

# Сумеречные реле серии T и астрономические сумеречные реле TWA

Сумеречные реле серии T включают цепи освещения в зависимости от уровня естественной освещенности, определяемого специальным датчиком.

Их применение особенно востребовано в общественных местах (сады, парковки, въезды, дворы и т. п.), где они позволяют уменьшить потребление энергии.

Эти приборы позволяют включать и выключать осветительную аппаратуру в зависимости от заданного уровня внешней освещенности. Они используются в сочетании со специальным светочувствительным элементом, который определяет превышение и снижение уровня освещенности относительно установленного порога. Благодаря задержке срабатывания переключения, эти приборы препятствуют ложному срабатыванию при резком изменении интенсивности света (например, молнии, проезжающие автомобили и т.д.).

Одноканальные версии T1 имеют заводскую установку на 10 люкс и снабжены 2 сигнальными светодиодами для указания величины порога и визуализации состояния контакта. Инструкции по подключению и вводу в эксплуатацию имеются на боковой стороне изделия; они облегчат установку и проведение процедур обслуживания в дальнейшем.

Продвинутые версии T1 PLUS снабжены переключателем, который можно установить на один из 4 уровней шкалы:

- 2...40 люкс
- 20...200 люкс
- 200...2000 люкс
- 2000...15000 люкс

Они идеальны для ежедневного использования, поскольку при наличии высоких порогов освещенности, T1 PLUS способны также регулировать задержку вмешательства в диапазоне времени между 15-20 сек. и 90-120 сек. Кроме того, версия PLUS имеет заводскую установку на 10 люкс и снабжена 2 сигнальными светодиодами.

Астрономические реле TWA-1 и TWA-2 имеют, соответственно, 1 и 2 канала; они автоматически управляют освещением, исходя из времени захода и восхода солнца. При программировании реле задаются параметры долготы и широты на основе географического положения места использования. Установка этих приборов особенно рекомендуется, когда применение сумеречного выключателя с наружным датчиком будет неосмотрительным из-за возможных нарушений работы, вызванных загрязнением атмосферы, избыточной освещенностью и актами вандализма.



## Главные преимущества

### Версия на ДИН-рейку

- 2 сигнальных светодиода: один показывает состояние контакта, а другой – величину заданного порога
- Четыре различных уровня для обеспечения более точной регулировки уровня освещенности
- Заводская установка на 10 люкс
- Регулируемая задержка срабатывания
- Соответствие директивам RoHS
- 1 модуль шириной

### Версии для монтажа на опору

- Монтаж на опору или стену
- Удаляемое основание для простоты обслуживания
- Заводская установка на 10 люкс
- Соответствие директивам RoHS

### Астрономическая версия

- Астрономическое и стандартное программирование
- 1 или 2 перекидных контакта
- Временное или постоянное ручное переключение с помощью одного нажатия
- Ключ памяти для лучшего управления программами
- Ясная визуализация состояния контактов
- Неснимаемое защитное стекло на шарнирах
- Блокирование клавиатуры для предотвращения манипуляций со стороны неавторизованного персонала
- Соответствие директивам RoHS

## Почему заводская установка выполнена на 10 люкс?

Освещение общественных мест является необходимой функцией социальной жизни и представляет для местных административных органов предмет обязательных капиталовложений без прямой экономической отдачи. Поэтому возникает необходимость искать пути оптимизации вложений и управления, обеспечивающие эффективный результат. При заводской установке на 10 люкс – стандартной величины уличного освещения – сумеречные реле АББ сразу являются готовыми для использования в освещении общественных мест и не требуют дополнительного регулирования.

## Существуют ли предписания и рекомендации, указывающие различные средние уровни освещения, исходя из различных мест деятельности или визуальных задач?

Да, CIE (Международная комиссия по освещению) рекомендует некоторые предельные величины освещения, минимальные и максимальные, измеренные на условном уровне отсчета, за пределами которого считается, что видимость плохая. Минимальный расчетный порог составил 20 люкс, а максимальный – 2000 люкс. Между этими минимальной и максимальной величинами построена шкала промежуточных значений, изменяющихся в геометрической прогрессии, и которая идентифицирует различные классы освещения, как показано в прилагаемой ниже таблице.

## Уровни освещенности, рекомендованные для различных мест деятельности или визуальных задач (CIE)

Освещенность (люкс)	Типы визуальных задач или различных мест деятельности
20 - 30 - 50	Наружные зоны, примыкающие к входам
50 - 75 - 100	Зоны прохода или краткой остановки
100 - 150 - 200	Эпизодические работы как, например, наблюдение, а также места складирования, вестибюли, коридоры, лестницы, гардероб
150 - 200 - 300	Эпизодические работы в помещениях с автоматической аппаратурой
200 - 300 - 500	Работы с простой зрительной нагрузкой, например, простые механизированные работы
300 - 500 - 750	Работы со средней зрительной нагрузкой, например, с механизированным инструментом, в залах управления, в офисах
500 - 750 - 1000	Работы с повышенной зрительной нагрузкой, например, шитье, осмотр и проверка материалов; конструкторские бюро
750 - 1000 - 1500	Зрительные задачи с критической детализацией, как например, точные механические работы или исследования цвета
1000 - 1500 - 2000	Зрительные задачи со специальными требованиями, такие как, ручная гравировка или работы высокой точности
> 2000	Чрезвычайно сложные зрительные задачи, как например, сборка миниатюрных электронных компонентов и хирургическое вмешательство

# Сумеречные реле серии T и астрономические сумеречные реле TWA

## Технические характеристики

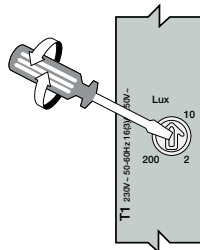
		T1	T1 PLUS	TWA-1	TWA-2	T1 POLE
Номинальное напряжение	В	110 ÷ 230 с.а.	110 ÷ 230 с.а.	230 ± 15%	230 ± 15%	110 ÷ 230 с.а.
Тип контакта		1НО	1НО	1НО/НЗ	2НО/НЗ	1НО поляризованный
Номинал контакта						
- омическая нагрузка cosφ 1	А	16	16	16	16	16
- индуктивная нагрузка cosφ 0,6	А	3	3	10	10	3
- лампы накаливания	cosφ 1	Макс. 3600 Вт	Макс. 3600 Вт	-	-	Макс. 3600 Вт
- флуоресцентные лампы	cosφ 0,8	Макс. 3600 Вт	Макс. 3600 Вт	-	-	Макс. 3600 Вт
- флуоресцентные лампы двойные/электронные	cosφ 0,9	Макс. 300 Вт	Макс. 300 Вт	-	-	Макс. 300 Вт
Номинальная частота	Гц	50-60	50-60	50-60	50-60	50-60
Задержка вмешательства						
- ON	с	30 ±10%	прогр. 15...90 ±10%	-	-	30 ±10%
- OFF	с	40 ±10%	прогр. 20...120 ±10%	-	-	40 ±10%
Интервал регулировки	люкс	2...200	2...40 20...200 200...2000 2000...15000	-	-	2...200
Механизм		-	-	кварц	кварц	-
Минимальное время коммутации	мин.	-	-	1	1	-
Макс. число команд на цикл		-	-	56	56	-
Работа с резервным питанием	годы	-	-	5	5	-
Точность работы		-	-	1,5 сек. /24 часа	1,5 сек. /24 часа	-
Астрономическая точность	мин.	-	-	± 10	± 10	-
Степень защиты						
- реле		IP20	IP20	IP20	IP20	IP54
- датчик		IP54	IP54	-	-	IP54
Рабочая температура						
- реле	°С	-25...+55	-25...+55	-10...+55	-10...+55	-40...+70
- датчик	°С	-40...+70	-40...+70	-	-	-40...+70
Температура хранения						
- реле	°С	-40...+70	-40...+70	-20...+60	-20...+60	-50...+80
- датчик	°С	-50...+80	-50...+80	-	-	-50...+80
Рассеиваемая мощность	ВА	4,5	4,5	6	6	4,5
Переключаемая мощность макс.	Вт	3500	3500	4000	4000	3500
Максимальное сечение проводов на клеммах	мм <sup>2</sup>	2,5	2,5	1...6	1...6	2,5
Клеммы				на неудаляемых винтах		
Момент затяжки:	Клеммы	Нм	0,5	-	-	-
	винт датчика	Нм	0,4	-	-	0,4
Монтаж			на ДИН-рейку	на ДИН-рейку	на ДИН-рейку	на ДИН-рейку
Сигнализация о срабатывании / Регулировка порога			светодиод красный / зеленый	светодиод красный / зеленый	-	-
Максимальное расстояние устройство/зонд	м	100	100	-	-	-
Модули	п°	1	1	2	2	-
Нормативы		CEI EN 60669-1; CEI EN 60669-2-1; CEI EN 60730-1	CEI EN 60669-1; CEI EN 60669-2-1; CEI EN 60730-1	NFC 15 100; IEC 60 634-1	NFC 15 100; IEC 60 634-1	CEI EN 60669-1; CEI EN 60669-2-1; CEI EN 60730-1

## Настройка

### T1

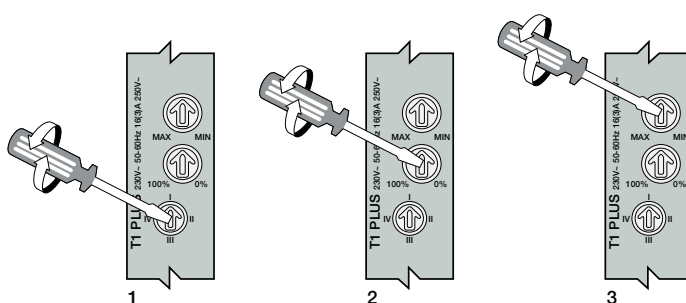
Установите выбранную величину порога срабатывания (от 2 до 200 люкс) с помощью фронтального регулятора. Примечание: Прибор предустановлен в положение 10 люкс.

Горящий зеленый светодиод свидетельствует о достижении выставленной уставки, горящий красный - о срабатывании реле (включении света)



### T1 PLUS

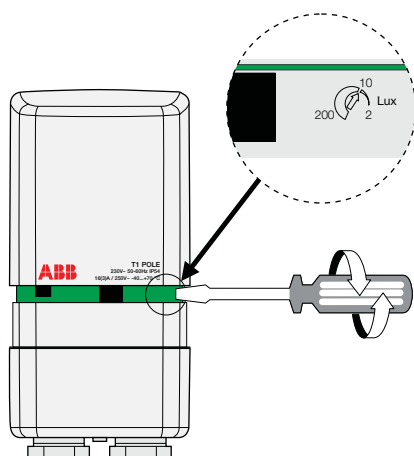
- 1) Задайте диапазон уровня освещенности (2-40; 20-200; 200-2000; 2000-15000) с помощью поворотного регулятора. Горящий зеленый светодиод свидетельствует о достижении выставленной уставки, горящий красный - о срабатывании реле (включении света)
- 2) Задайте порог освещенности (0%-100%), с помощью фронтального регулятора.
- 3) Задайте задержку срабатывания с помощью нижнего поворотного регулятора



### T1 POLE

- 1) Включите сетевое электропитание
- 2) Выполните установку (от 2 до 200 ЛЮКС) с помощью поворотного регулятора.

- 3) Зафиксируйте колпачок с помощью винта в нижней части основания. Затяните винт так, чтобы колпачок прижался к прокладке, гарантируя герметичность.



Регулировка порога

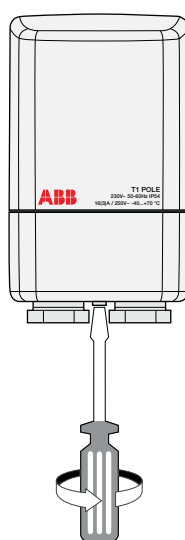
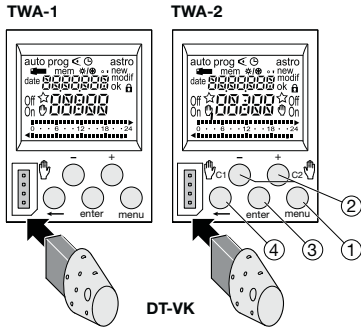


Схема монтажа

# Сумеречные реле серии T и астрономические сумеречные реле TWA

## TWA-1 и TWA-2



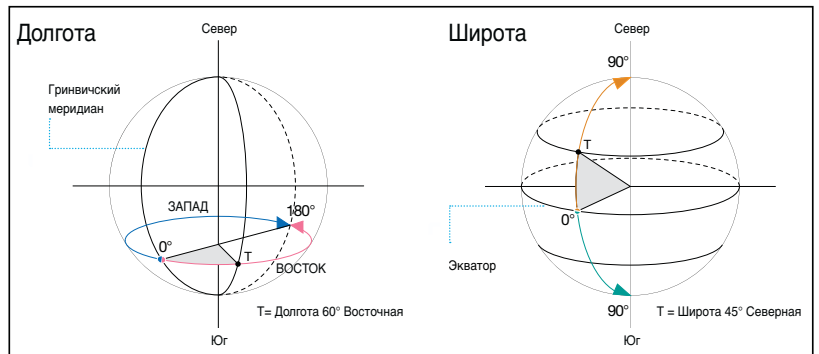
### Клавиши

- ① menu : выбор режима работы.  
 auto : работа по заданной программе.  
 prog : new программирование.  
 prog : modif изменение существующей.  
 ↻ : проверка программы.  
 ⌚ : изменение времени, даты и выбор режима замены расписания на летнее/ зимнее. ☀/☁
- astro : астрономический режим.  
 ☆ : показывает, что канал находится в астрономическом режиме.
- ② + e - : движение по экрану и установка величин.  
 ⏪ : (TWA-1)  
 C1 ⏪, C2 (TWA-2) : в режиме auto выбор установок или исключений.
- ③ enter : подтверждение заданных настроек.
- ④ ← : возврат на предыдущий экран.

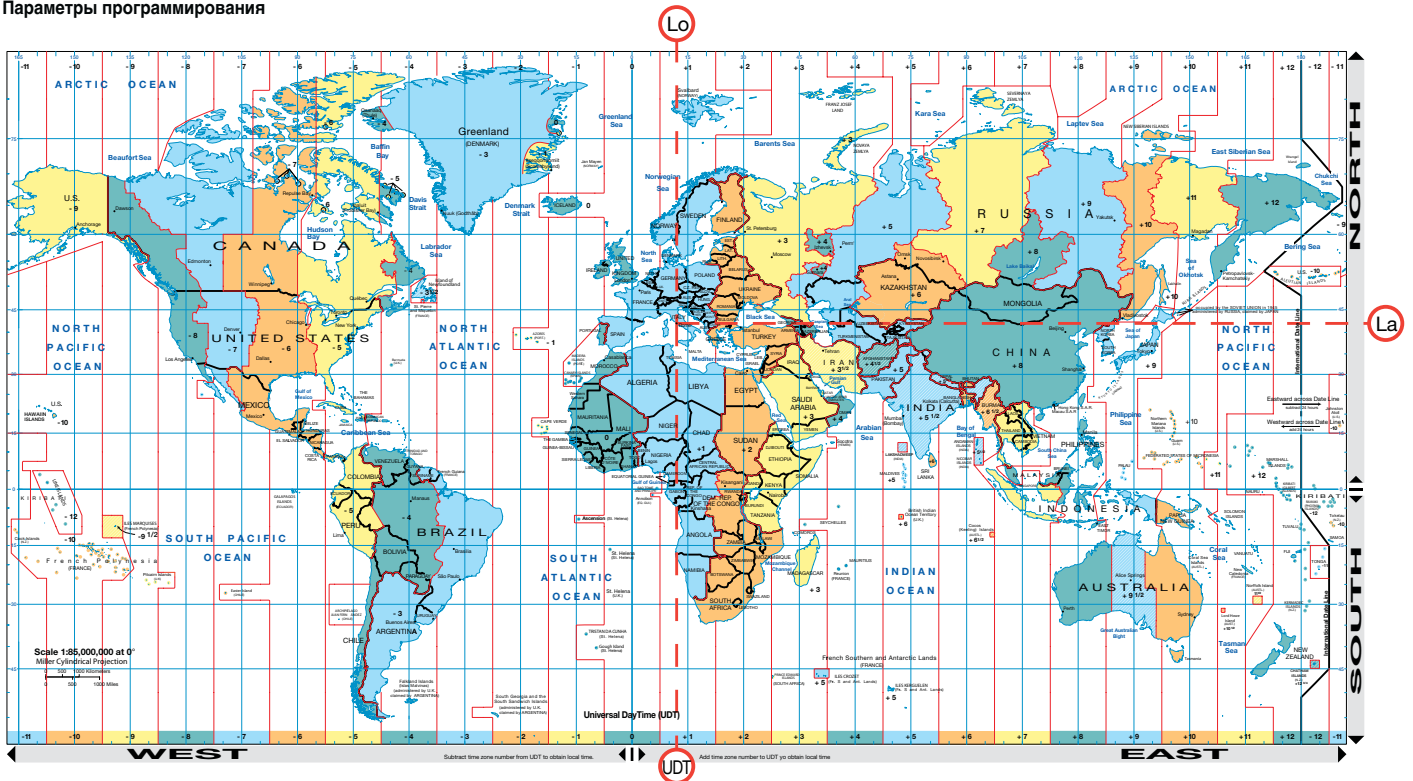
### Программирование

#### Например: РИМ

- Lo Долгота ВОСТОЧНАЯ 12°
- La Широта СЕВЕРНАЯ 41°
- UDT +1 Универсальная дата  
 Время = +1 час



### Параметры программирования



# Сумеречные реле серии Т

## Принцип действия

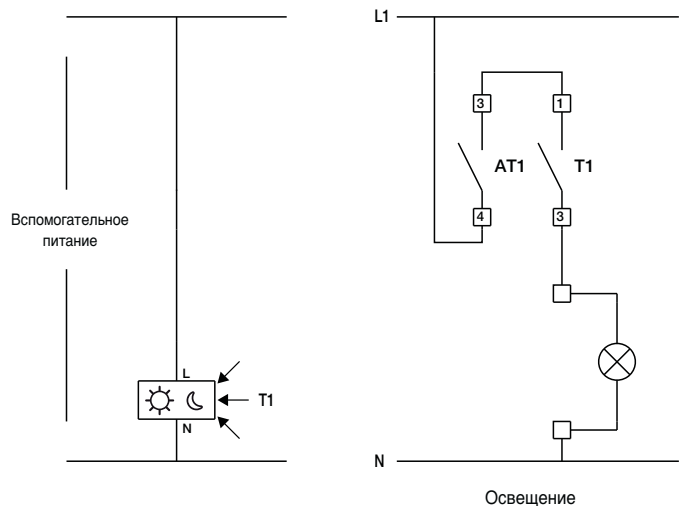
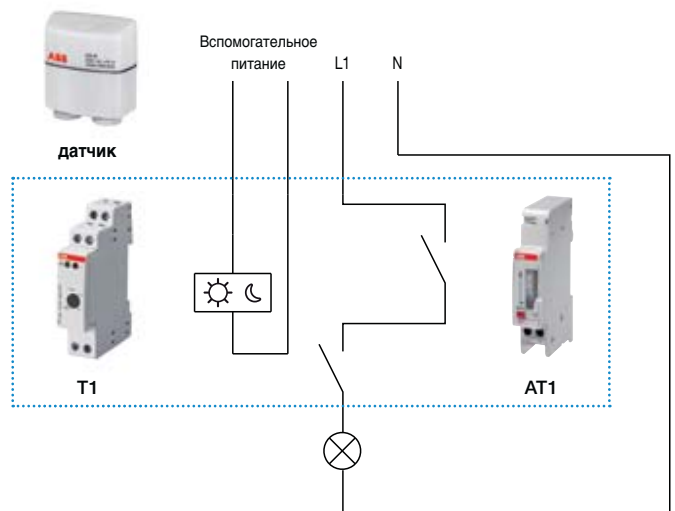
Пример установки сумеречного прибора Т1 для управления системой освещения торгового предприятия. Когда уровень внешней освещенности снижается ниже заданного порога (например, в вечерние часы, когда магазин закрыт), прибор дает команду на включение подсветки витрины или вывески. Выключение освещения глубокой ночью для снижения потребления электроэнергии может осуществляться с помощью таймера АТ1.

## Области применения

Установка сумеречного реле с электромеханическим таймером АТ особенно удобна в условиях и ситуациях, при которых необходимо рационализировать потребление энергии (магазины, зоны прохода людей в учреждениях и общественных местах, автостоянки, парки и т. д.).

## Пример установки

Как показано на схемах, одним из возможных применений сумеречного реле Т1, является его использование в системе освещения торгового предприятия. Когда уровень естественного освещения снижается ниже заданного порога (например, в вечерние часы, когда магазин закрыт), прибор дает команду на включение подсветки витрины или вывески. Выключение освещения глубокой ночью для снижения потребления электроэнергии может осуществляться с помощью таймера АТ1, который поддерживает цепь отключенной до следующего утра. Когда уровень естественной освещенности поднимется выше порога, сумеречное реле разомкнет цепь и отключит подсветку.



# Астрономические сумеречные реле TWA

## Принцип действия

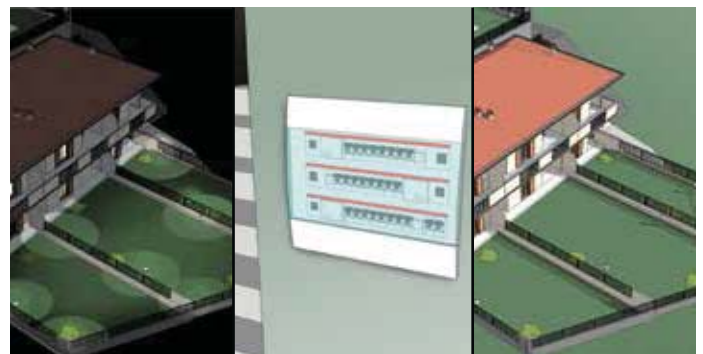
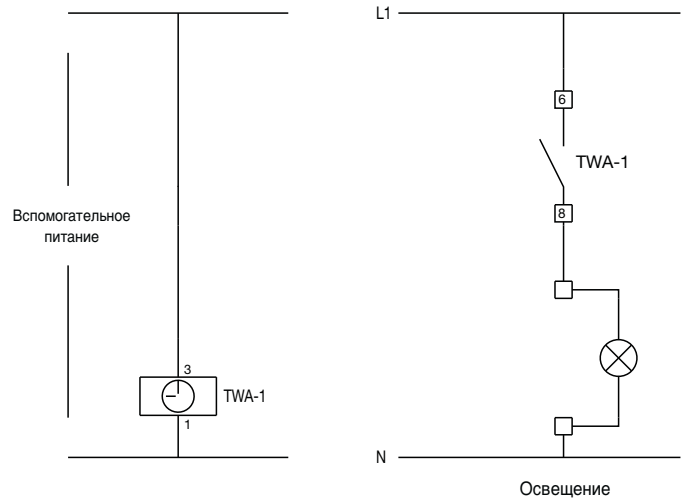
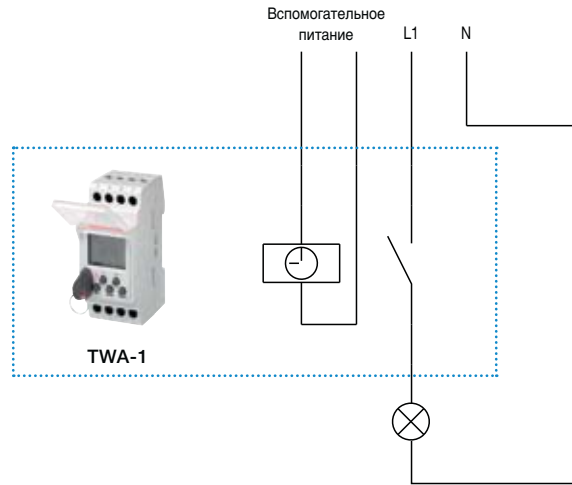
Установка астрономического сумеречного реле в электрощиты особенно актуальна в ситуациях, при которых источники света или иные внешние причины могут приводить к некорректной работе реле с датчиком. В этих случаях астрономические выключатели TWA-1 и TWA-2 позволяют включать или отключать освещение синхронно с заходом и восходом солнца, на основе географического положения места использования.

## Области применения

Установка астрономических сумеречных реле TWA-1 и TWA-2 особенно актуальна в тех областях применения, где на работу сумеречного реле с наружным датчиком могут повлиять внешние условия (например: загрязненность атмосферы, временное засвечивание, вандализм и т. д.).

## Пример установки

Одной из причин снижения уровня внешней освещенности является загрязнение атмосферы. Пылевые отложения на внешнем датчике обычного сумеречного реле могут привести к искажениям работы прибора, препятствуя, при световых условиях, от которых зависит управление, автоматическому выключению осветительной аппаратуры. Как следует из приведенного примера, с такой проблемой можно бороться, устанавливая астрономический сумеречный выключатель TWA-1, который управляет освещением, исходя из уровня освещенности, рассчитанного на основе предварительно введенных параметров широты и долготы.







# Сумеречные реле T1 POLE

## Принцип действия

Упрощенная схема установки сумеречного устройства T1 POLE на опоре для системы дорожного освещения. Когда окружающая освещенность падает ниже определенного уровня, например, ниже 10 люкс, прибор дает команду на включение осветительных устройств, имеющихся в тоннелях, на автозаправках, транспортных развязках и т. д. Отключение света произойдет по команде от T1 POLE при превышении величины 10 люкс в утренние часы.

## Области применения

Установка на опоре сумеречного реле T1 POLE особенно востребована при управлении уличным освещением, благодаря возможности установки оборудования на опорах, уличных фонарях и т. п.

## Пример установки

Как показано на схемах, одним из возможных применений сумеречного выключателя на опоре T1 POLE является его включение в систему уличного освещения. Когда уровень естественной освещенности снижается ниже заданного порога (например, ближе к сумеркам), прибор дает команду на включение фонарей, поддерживая необходимое освещение. Когда при восходе солнца внешнее освещение увеличится свыше порогового уровня, сумеречное реле отключит освещение.

