

Модуль питания - FB-PS-PLUG-24DC/28DC/0.5/EX - 2316132

Обратите внимание на то, что приведенные здесь данные взяты из online-каталога. Полная информация и данные содержатся в документации пользователя. Действуют Общие условия использования для информации, загруженной из интернета. (<http://phoenixcontact.ru/download>)



Штекер питания для полевых систем во взрывоопасной зоне. Запитывает устройство сопряжения на главной проводке током 500 мА при 28 В DC.



Коммерческие данные

Упаковочная единица	1 STK
GTIN	 4 046356 619981
GTIN	4046356619981
Вес/шт. (без упаковки)	218,300 g
Примечание	Позаказное производство (возврат невозможен)

Технические данные

Указание

Ограничение износа	ЭМС: продукт класса А, см. декларацию производителя в разделе загрузок
--------------------	--

Размеры

Ширина	17,5 мм
Высота	117,6 мм
Глубина	115 мм

Окружающие условия

Степень защиты	IP20
Температура окружающей среды (при эксплуатации)	-40 °C ... 70 °C
Температура окружающей среды (хранение/транспорт)	-40 °C ... 85 °C
Макс. допустимая отн. влажность воздуха (при эксплуатации)	95 % (без выпадения конденсата)

Входные данные

Номинальное напряжение на входе	24 В DC
Диапазон номинальных напряжений на входе	18,5 В DC ... 30,5 В DC

Модуль питания - FB-PS-PLUG-24DC/28DC/0.5/EX - 2316132

Технические данные

Выходные данные

Диапазон выходного напряжения	28 В DC ... 30 В DC (на магистральную линию)
Номинальный ток на выходе (I_N)	500 мА
Возможность параллельного подключения	да, для резервирования
Возможность последовательного подключения	Нет
Выходная мощность	13,5 Вт

Общие сведения

Вес нетто	181 г
Указания по монтажу	Обслуживание разъемных соединений можно выполнять только после отключения нагрузки и электропитания.

Характеристики клемм, выход

Тип подключения	Штекерное подключение
-----------------	-----------------------

Сигнализация

Наименование, выход	Мощность в норме
---------------------	------------------

Данные по безопасности

Входное напряжение U_i	30,5 В DC (Входная мощность)
Входной ток I_i	850 мА (Входная мощность)
Макс. выходное напряжение U_o	30 В DC (Магистральная линия и хост)
ATEX	Sira 11ATEX4216X; II 3 G Ex nA nC IIC T4 Gc
IECEX	IECEX SIR 11.0097X; Ex nA nC IIC T4 Gc
CSA, США/ Канада	Class I, Div. 2, Groups A, B, C, D; Ex nA nC IIC T4 Class I, Zone 2, AEx nA nC IIC T4

Стандарты и предписания

Стандарты / нормативные документы	NE21
	EN 61326
Fieldbus Foundation	FF-831
ATEX	Sira 11ATEX4216X; II 3 G Ex nA nC IIC T4 Gc
IECEX	IECEX SIR 11.0097X; Ex nA nC IIC T4 Gc
CSA, США/ Канада	Class I, Div. 2, Groups A, B, C, D; Ex nA nC IIC T4 Class I, Zone 2, AEx nA nC IIC T4

Чертежи

Модуль питания - FB-PS-PLUG-24DC/28DC/0.5/EX - 2316132

Блок-схема

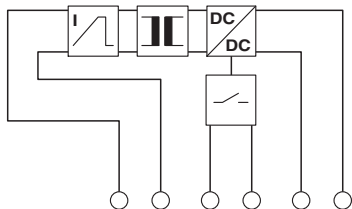
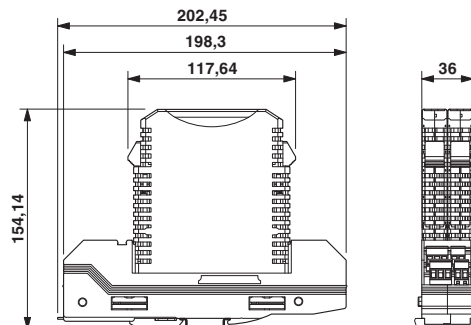


Схема соединений: FB-PS-PLUG-24DC/28DC/0.5/EX

Чертеж



Штепсель и розетка электропитания

Классификация

eCl@ss

eCl@ss 4.0	27250312
eCl@ss 4.1	27250312
eCl@ss 5.0	27242208
eCl@ss 5.1	27242208
eCl@ss 6.0	27242208
eCl@ss 7.0	27242208
eCl@ss 8.0	27242611

ETIM

ETIM 3.0	EC000310
ETIM 4.0	EC000599
ETIM 5.0	EC002583

UNSPSC

UNSPSC 6.01	30211506
UNSPSC 7.0901	39121008
UNSPSC 11	39121008
UNSPSC 12.01	39121008
UNSPSC 13.2	43201553

Сертификаты

Сертификаты

Сертификаты

EAC

Модуль питания - FB-PS-PLUG-24DC/28DC/0.5/EX - 2316132

Сертификаты

Сертификация для взрывоопасных зон

IECEX / ATEX / CSA / CSAus / cCSAus

Подробности сертификации

EAC 7500651.22.01.00242

Принадлежности

Другие товары

Разветвитель питания - FB-PS-BASE/EX - 2316145



Цоколь для штекера питания полевой шины. Резервирование обеспечено, если установлены 2 штекера. Поддержка резервирования через внутренние силовые шины на несколько цоколей. Еще одна внутренняя шина обеспечивает дистанционную сигнализацию.
