



Снижены цены на изделия с доработкой!

Группа компаний «Провенто»



Технологическое переоснащение производства позволило существенно снизить расценки на изделия с доработками по индивидуальным требованиям

Доступные виды кастомизации изделий:

- ✓ Шкафы индивидуальной сборки.
- ✓ Отверстия.
- ✓ Специальный цвет окраски
- ✓ Повышенная защита поверхности.
- ✓ Изменение габаритных размеров.
- ✓ Изменение материала (AISI304 / AISI316 / AISI316L).
- ✓ Нанесение силиконового уплотнения.
- ✓ Изделия на базе конструктива Заказчика.

Шкафы индивидуальной сборки

Преимущества

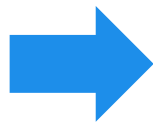
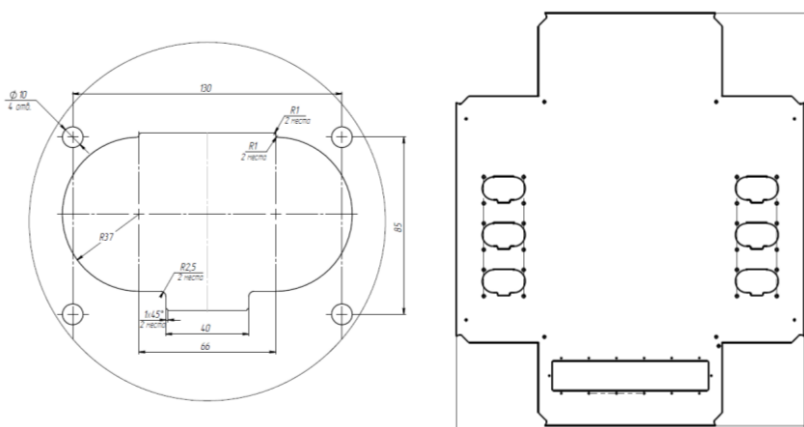
- 1) Сборка готовых решений на Заводе - экономия времени Заказчика на сборку.
- 2) Максимально простой заказ через «Конструктор комплектов» - присваивается уникальный код изделия.
- 3) Минимальный срок изготовления (+1 неделя).
- 4) Опция бесплатна для Заказчика!
- 5) Стоимость определяется как сумма цен изделий, входящих в сборку.



ОТВЕРСТИЯ

Преимущества

- 1) Отверстия выполняются ДО окраски, что гарантирует защиту всей поверхности изделия.
- 2) Любая геометрия отверстий.
- 3) На любых поверхностях изделия.
- 4) Раскрой осуществляется на станках с ЧПУ. Точность изготовления +/- 0,1 мм.



По Вашим чертежам возможно изготовление отверстий на серийно выпускаемой продукции



ОКРАСКА

Преимущества

- 1) Любой цвет по каталогу RAL.
- 2) Подготовка поверхности к окраски – автоматически (обезжиривание, фосфатирование, промывка, сушка).
- 3) Применение высококачественных материалов, гарантирующих стойкость в соляном тумане 240 часов (лучший показатель на рынке!).
- 4) Толщина покрытия – 80-120 мкм, что на 40-60% больше, чем у европейских конкурентов.



Процесс	Технические характеристики
ОБЕЗЖИРИВАНИЕ	химсостав при 65 °С
ФОСФАТИРОВАНИЕ	фосфатирование с железными солями
ПРОМЫВКА	промывка водой 2 ступени + промывка деминерализованной водой
ХРОМАТИРОВАНИЕ*	пассивация хромосодержащим составом
ОБДУВ	удаление жидкости из трудно доступных мест
СУШКА	сушка в печи при 110 °С
ОКРАСКА	порошковая окраска напылением
ПОЛИМЕРИЗАЦИЯ	полимеризация в печи при 180 °С



Повышенная защита поверхности

По Вашим требованиям возможно обработка поверхности методом хроматирования.

Преимущества

- 1) Образование плотной, прочной плёнки оксидов хрома на поверхности изделия существенно улучшает стойкость её к коррозии - стойкость в соляном тумане 720 часов.
- 2) На покрытие не влияют перепады температур, высокая влажность или другие негативные факторы окружающей среды.
- 3) Повышение показателей прочности и твердости обработанных изделий.

Изменение
габаритных размеров
серийно выпускаемых
изделий

Преимущества

- 1) Минимальный срок доработки (+2 недели).
- 2) Гибкое производство, большие возможности переналадки оборудования под нестандартные габариты.
- 3) Сохранение степени защиты IP, IK исходному изделию.



Изменение материала

Преимущества

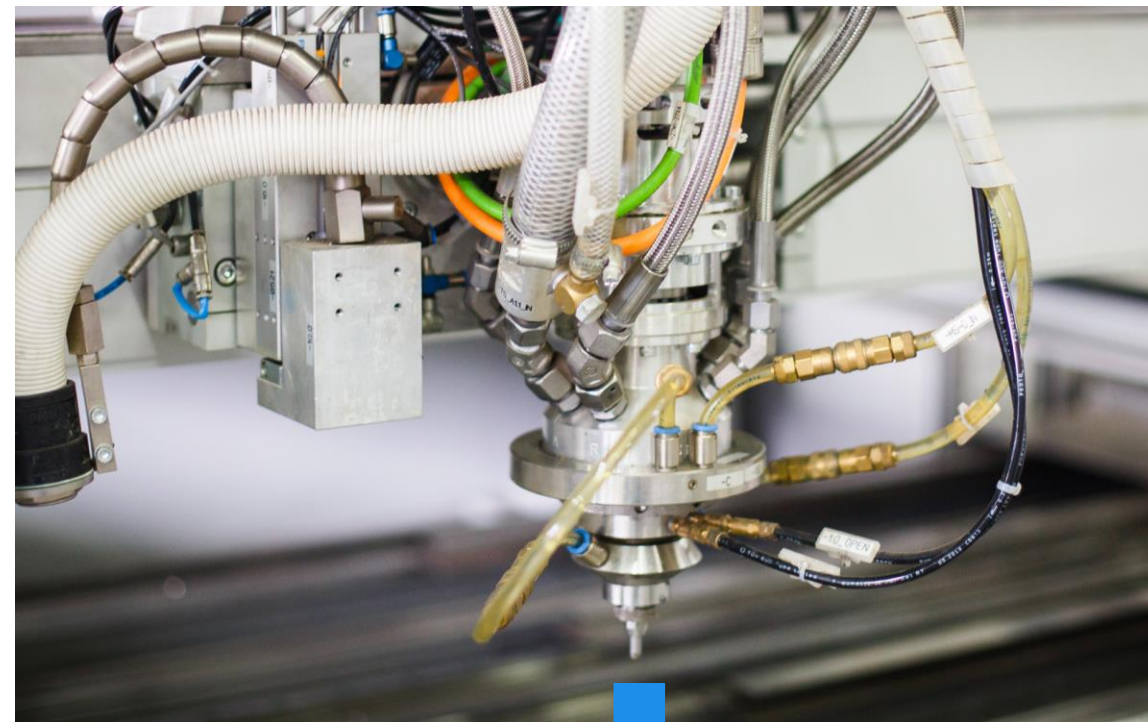
- 1) Возможно изготовление изделий из нержавеющей стали AISI304 / AISI316 / AISI316L.
- 2) Высокая коррозионная и химическая стойкость изделий → позволяет использовать в самых жёстких условиях эксплуатации.
- 3) Эстетический внешний вид.
- 4) Соответствие гигиеническим требованиям в медицине и фармацевтике.



НАНЕСЕНИЕ СИЛИКОНОВОГО УПЛОТНЕНИЯ

Преимущества

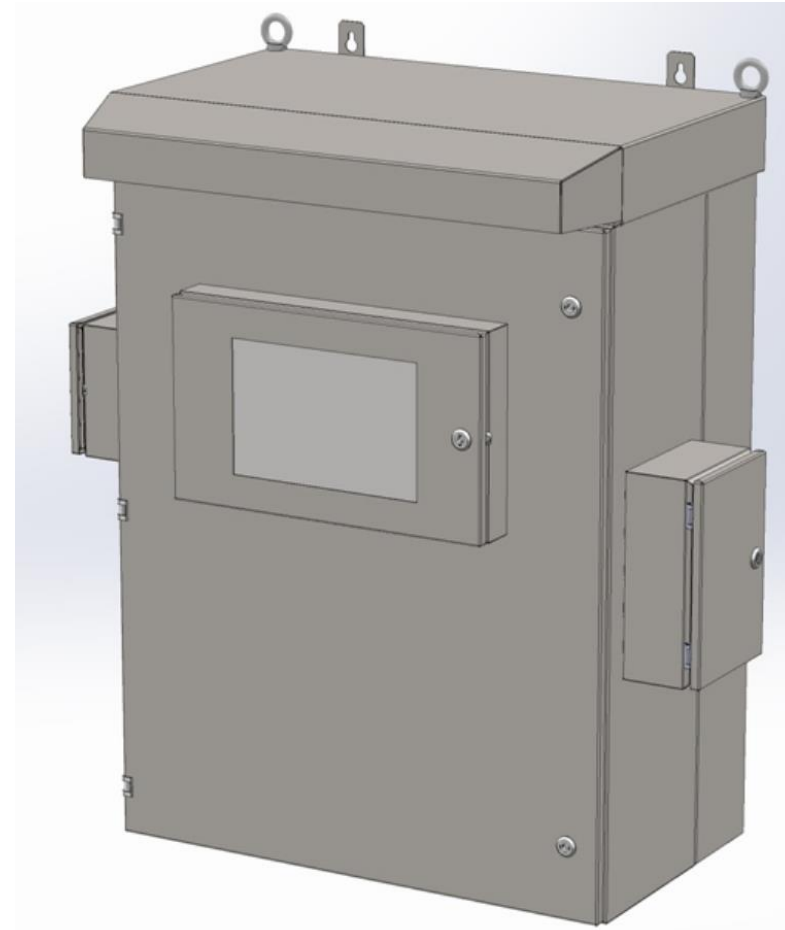
- 1) Единственное в России оборудование по нанесению силиконового уплотнения на двери и панели!
- 2) Широкий температурный диапазон эксплуатации: от -60 до +135 °С (стандартное полиуретановое уплотнение Провенто – от -40 до +70 °С).
- 3) Возможно нанесение на изделиях из окрашенной стали (на изделиях из нержавеющей стали силиконовое уплотнение наносится в стандартном исполнении без удорожания!).
- 4) Высокая долговечность.



ИЗДЕЛИЯ НА БАЗЕ КОНСТРУКТИВА ЗАКАЗЧИКА

Преимущества

- 1) Гибкое производство - позволяет в кратчайшие сроки осуществить любые конструкторские решения.
- 2) Минимальный срок разработки и изготовления.
- 3) Изготовление индивидуальных изделий с высоким качеством серийной продукции.
- 4) Защита проектов уникальной кодировкой.



Преимущества работы с ПРОВЕНТО по нестандартным изделиям:

Первый отечественный производитель электротехнического оборудования высокого качества.



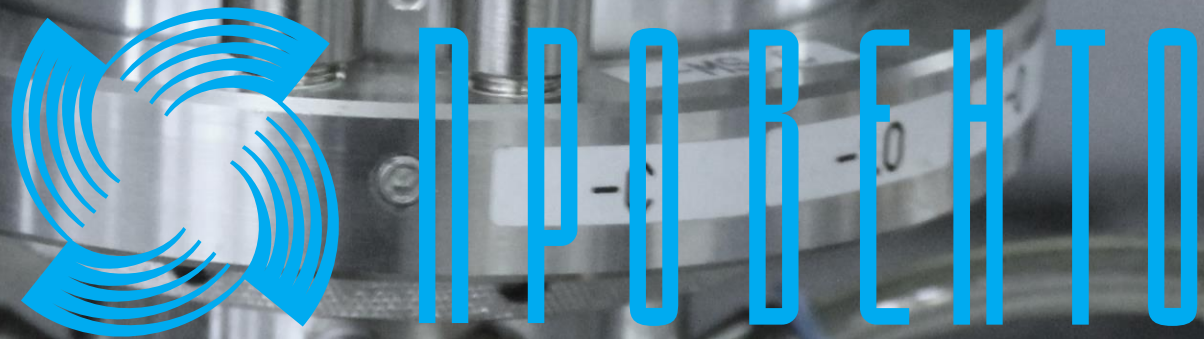
Продукция ПРОВЕНТО – 100% Российского производства. Завод полного цикла изготовления в Нижнем Новгороде.

Продукция создается по европейским технологиям в автоматизированных условиях производства.



Минимальные сроки проектирования и изготовления.

Попробуйте – цены Вам понравятся!



IPPOBENTO

