

CONFIDENTIAL



МАРТ 2020

DS201 (2020) новый ассортимент

Презентация новой линейки продукции

Модульное оборудование.



DS201 (2020) _ Описание продукта

Презентация нового ассортимента



Обзор ассортимента

DS201 (2020) _ Описание продукта

Тестовая кнопка

Кнопка Test служит для проверки корректности работы устройства и повторяет дизайн и расположение аналогичной кнопки в линейке F200.

Индикатор срабатывания по току утечки

При срабатывании по току утечки на рукояти выпадает синий флажок. Рычаг выключателя имеет литую маркировку I ON – 0 OFF и повторяет форму и угол поворота рычага выключателей серии S200

Индикатор реального положения контакта (CPI)

Для индикации положения контактов выключателя, не связан с рычагом: зелёный (разомкнуты), красный (замкнуты)

Место для нанесения маркировки

Свободное место на корпусе для нанесения маркировки и однозначной индикации линии



Простой монтаж

Клеммы оснащены системой защиты от неправильного монтажа.

Двойной слот для подключения проводников(25мм²) и шинных разводов PS (10мм²)

Подвод питания возможен как сверху, так и снизу

Защита от подделок

RFid метка содержит уникальный серийный номер и служит для проверки подлинности устройства.

Совместимость с аксессуарами

Улучшенная совместимость с аксессуарами серии System pro M compact®, включая мотор-приводы и дополнительные контакты, устанавливаемые снизу.

Различия текущего и нового ассортиментов

DS201 (2020) _ Описание продукта

DS201 сравнение с DS201 (2020)



Описание изменений

1. Изменено положение и форма кнопки Тест, повторяя дизайн кнопки в серии F200
2. Новый рычаг повторяет форму, угол поворота, внешний вид и усилие аналогично рычагу S200, литая маркировка 0 OFF/I ON, синий флажок для индикации срабатывания по току утечки
3. Новое местоположения индикатора положения контактов CPI, аналогично дизайну индикатора в линейке S200
4. Отсутствие прозрачного держателя маркировки, ранее применяемого только для серии DS201: пространство для маркировки выполнено аналогично дизайну в сериях S200 и F200
5. Обновлена информация на боковой стороне изделия, а также перенесено местоположения метки Rfid

Данные изменения обусловлены гармонизацией нового ассортимента с устройствами серии System Pro M Compact

Дополнительные преимущества нового ассортимента

DS201 (2020) _ Описание продукта

Расширенная совместимость с аксессуарами линейки System pro M compact®



DS201 (2020) возможно оснастить **дополнительными контактами, монтируемыми снизу**, что делает новый продукт особенно привлекательным для применения в условиях ограниченного пространства.

Совместимо с **S2C-CM2/3, мотор-приводом, применяемым также для S200** (для текущей линейки DS201 требуется отдельный привод)

Большая Icu и Ics отключающая способность в M версии

	DS201 M	DS201 M (2019)
Наибольшая отключающая способность Icu согл. МЭК 60947-2 (только для теста КЗ)	10 kA	15 kA
Рабочая отключающая способность Ics согл. МЭК 60947-2 (только для теста КЗ)	7.5 kA	11.2 kA

Совместимость с дополнительными контактами, монтируемыми снизу, совместимость с моторными приводами, большие значения отключающей способности Icu/Ics

Основные технические характеристики

DS201 (2020) _ Описание продукта

	DS201 L (2020)	DS201 (2020)	DS201 M (2020)	DS201 M 110V (2020)
Соответствие стандартам	МЭК/EN 61009	МЭК/EN 61009	МЭК/EN 61009	МЭК 61009
Тип	A-AC-APR	A-AC-APR	A-AC-APR-F-G	A
Характеристика срабатывания	C	B-C-K	B-C-K	B-C
Номинальный ток I _n (A)	6,10,16,20,25,32	1,2,4,6,8,10,13,16,20,25,32,40	4,6,10,13,16,20,25,32,40	6,10,13,16,20,25,32,40
Чувствительность I _{Δn} (mA)	10-30-300	10-30-100-300	10-30-100-300	30
Частота (Hz)	50-60			
Номинальное напряжение U _n (V)	230 – 240 V			
Рабочее напряжение испытания цепи U _t (V)	110 (170 для 30mA) - 264			110 - 264
Номинальная откл. способность, I _{cn} (A) согл. МЭК 61009	4500	6000	10000	10000
Предельная откл. способность, I _{cu} (A) согл. МЭК 60947-2 (только для теста на КЗ)	6000	10000	15000	15000
Рабочая откл. способность (kA) согл. МЭК 60947-2 (только для теста на КЗ)	4.5	6	11.2	11.2
Номинальная откл. способность по диф. току (A) согл. EN 61009-1	4500	6000	6000	6000
Номинальная откл. способность по диф. току (A) согл. МЭК 61009-1	До 25 A	4500	6000	6000
	32 A, 40 A	4500	4500	4500
Электрическая износостойкость (операций)	10000			
Механическая износостойкость (операций)	20000			
Температура эксплуатации (при среднесут. ≤ +35 °C)	-25...+55°C			
Шины	Да, совместимы с шинами линейки System pro M compact®			
Габариты (В x Г x Ш) (мм)	85 x 69 x 35			
Вес (г)	200			

Схема подключения аксессуаров

DS201 (2020) _ Описание продукта

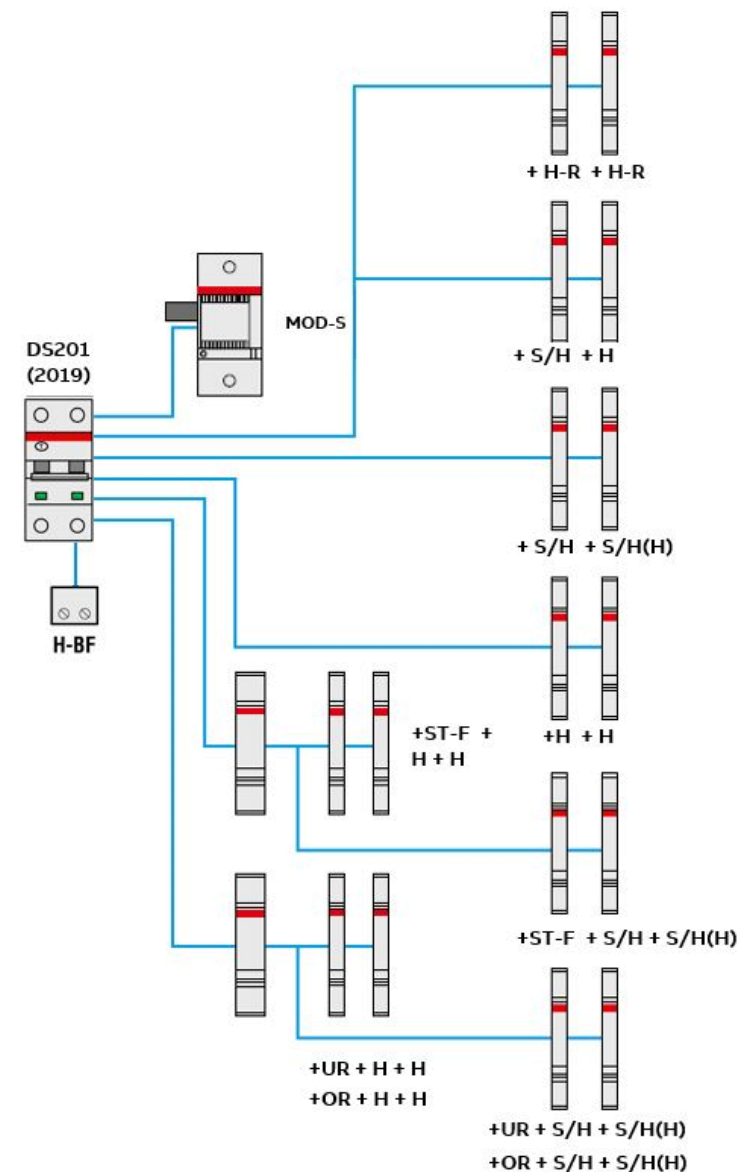
Аксессуары System pro M compact® могут быть смонтированы всего за несколько шагов.

Возможна совместная эксплуатация с мотор-приводом, также совместимым с выключателями S200.

Возможна комбинация с двумя дополнительными контактами, устанавливаемыми снизу, обеспечивая DS201 (2020) возможность ретрофита шкафов, в которых отсутствует место для монтажа стандартных дополнительных контактов.

DS201 (2020)

H	Вспомогательный контакт	S2C-H6R
H-R	Вспомогательный контакт	S2C-H6-xxR
S/H	Сигнальный / вспомогательный контакт	S2C-S/H6R
S/H (H)	Сигнальный / вспомогательный контакт	S2C-S/H6R
ST-F	Дистанционный расцепитель	F2C-A
UR	Расцепитель минимального напряжения	S2C-UA
OR	Расцепитель максимального напряжения	S2C-OVP
H-BF	Дополнительный контакт для монтажа снизу	S2C-H01 / S2C-H10
MOD-S	Мотор-привод	S2C-CM2/3



DS201 (2020) _ Преимущества для клиентов

Презентация нового предложения



Преимущества для канала РВ

DS201 (2020) _ Преимущества для клиентов

Единый дизайн всех устройств

- Единство дизайна с устройствами линейки System pro M compact® обеспечивает превосходный внешний вид щита
- Аксессуары System pro M compact® могут быть установлены легко и быстро, обеспечивая устройству дополнительные эксплуатационные качества: также доступны комбинации с мотор-приводом и дополнительным контактом, монтируемым снизу

Простой монтаж

- Возможность подключить устройства используя шины ABB System pro M compact® всего за один шаг
- Двойные клеммы различного сечения обеспечивают простоту и гибкость совместного подключения шиной и кабелем. Подача питания возможна как сверху, так и снизу.
- Надёжное крепление на DIN рейке, простой и быстрый монтаж и демонтаж благодаря специальному креплению

Непрерывная работа

- Выявить и устранить неполадку стало проще, благодаря наличию индикатора срабатывания по току утечки (синий флажок на рычаге)
- Простота проверки реального положения контактов со специальным окошком проверки CPI, механически развязанному с рычагом выключателя

Преимущества для канала WS

DS201 (2020) _ Преимущества для клиентов

Единый дизайн всех устройств

- Единство дизайна с устройствами линейки System Pro M compact® обеспечивает превосходный внешний вид щита
- Широкий выбор изделий с версиями на 4.5 kA, 6 kA и 10 kA отключающей способностью, доступными на токи вплоть до 40А, что обеспечивает полноту ассортимента для всех возможных потребностей

Оптимизация логистики

Экономия места на складе:

- Шины System pro M compact® совместимы с новым ассортиментом
- Аксессуары линейки System pro M compact®

Преимущества для канала DI

DS201 (2020) _ Преимущества для клиентов

Для проектировщика

Возможность получить доступ к:

- Полным техническим характеристикам
- Полному перечню таблиц резервирования и селективности, обновляемых в **SOC (Selected Optimized Coordination tool)** – специальный инструмент
- Данным по дерейтингу в зависимости от температуры окружающей среды

ABB