

EB eXTreme

Чиллеры

36–150 кВт

Новинка

Компания Pfannenberg представила новую серию продуктов, расширив продуктовый портфель устройствами с новой экстремальной мощностью охлаждения до 150 кВт. Серия EB eXTreme состоит из 9 устройств в 3-х различных размерах, которые отвечают нашим высоким стандартам эффективности, имеют компактный дизайн и инновационные технологии охлаждения.

Экстремальная холодопроизводительность
расширяет наш ассортимент чиллеров до новых высот охлаждения.

ЕС вентилятор
Регулирование скорости, двигателя, дальнейшая экономия энергии.

Контроллер и датчик
Системный контроллер и цифровой дисплей температуры, давления, уровня резервуара и значений состояния.

Микроканальная технология
Использование микроканальной технологии теплообменника конденсатора обеспечивает более эффективное и компактное решение.



Электронный расширительный клапан

Работает с гораздо более сложной конструкцией и дает превосходную разрешающую способность системы управления в областях применения с высокими и низкими пиками.

Сокращение выбросов
благодаря высокой эффективности хладагента R410A.

Спиральный компрессор
Более низкий уровень шума и снижение на 20% потребления электроэнергии по сравнению с аналогичными поршневыми компрессорами.

Охлаждающая среда
Вода | водно-гликолевая смесь.

ЧИЛЛЕРЫ 36,5–58,6 кВт



| ПРОДУКТ | | ЕВ ХТ 400 WT | ЕВ ХТ 500 WT | ЕВ ХТ 600 WT | |
|-----------------------------------|---------|------------------------------------|--------------|--------------|---------|
| ЗАКАЗНОЙ НОМЕР | | 42144005001 | 42145005001 | 42146005001 | Единица |
| ДАННЫЕ | | | | | |
| Номинальное напряжение | | 50 | | | Гц ±1 % |
| | | 400 3~ | | | В ±10 % |
| Мощность охлаждения (с насосом) | W15/A32 | 36,5 | 47,3 | 58,6 | кВт |
| Скорость потока (с насосом) | | 7 | 9 | 11 | л/мин |
| Давление насоса | | 3 | | | бар |
| Температура окружающей среды | | +5 ... +50 | | | °С |
| Охлаждающая среда | | вода вода/гликоль | | | |
| Температура хладагента на выходе | | +8 ... +30 | | | °С |
| Точность установки | | ±1 | | | К |
| Хладагент | | R410A | | | |
| Потребляемая мощность (с насосом) | W15/A32 | 12,8 | 15,7 | 21 | кВт |
| Полной нагрузкой тока | | 23,1 | 28,3 | 37,9 | А |
| Воздушный поток | внешний | 117 | 150 | 183 | л/мин |
| Емкость собственного бака | | 300 | | | л |
| Подвод жидкости | IG | 1 1/2" | | | BSP |
| Габаритные размеры (X x Y x Z) | | 830 x 2030 x 1240 | | | мм |
| Вес (сеть) | | 540 | 550 | 620 | кг |
| Степень защиты согласно EN 60529 | IP 54 | электротехнического шкафа | | | |
| Цвет | | RAL 7035 другие цвета по запросу | | | |

Для получения дополнительных моделей, опций, параметров напряжения посетите www.pfannenberg.ru или свяжитесь с нами напрямую.

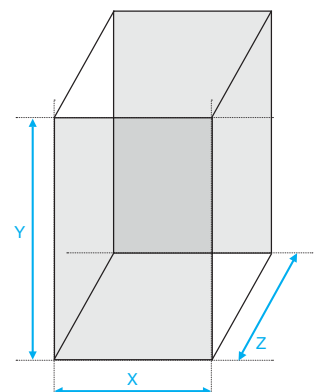
CE



Исчерпывающая техническая документация:

- инструкция по эксплуатации, технические данные, сертификаты
- чертежи монтажных вырезов, данные CAD | EPLAN | Zuken | WSCAD

может быть получена путем ввода вебкода в поисковом окне на www.pfannenberg.ru



ЧИЛЛЕРЫ 66,5–94,9 кВт



- степень защиты
- вода | вода/гликоль
- низкая вязкость масла
- технология микроканала
- небольшой гистерезис
- экстремальные температурные условия
- большой бак
- RAL 7035
- доступны различные варианты палитры RAL
- высокопроизводительный насос
- удобство ремонта и обслуживания
- высокий EER / энергосбережение
- применения с лазерами
- EC вентилятор

| ПРОДУКТ | EB XT 700 WT | EB XT 800 WT | EB XT 900 WT | EB XT 1000 WT | |
|----------------|--------------|--------------|--------------|---------------|---------|
| ЗАКАЗНОЙ НОМЕР | 42147005001 | 42148005001 | 42149005001 | 42151005001 | Единица |

| ДАННЫЕ | | | | | | |
|-----------------------------------|---------|------------------------------------|------|------|------|---------|
| Номинальное напряжение | | 50 | | | | Гц ±1 % |
| | | 400 3~ | | | | В ±10 % |
| Мощность охлаждения (с насосом) | W15/A32 | 66,5 | 74,2 | 82,1 | 94,9 | кВт |
| Скорость потока (с насосом) | | 12 | 14 | 16 | 18 | л/мин |
| Давление насоса | | 3 | | | | бар |
| Температура окружающей среды | | +5 ... +50 | | | | °С |
| Охлаждающая среда | | вода вода/гликоль | | | | |
| Температура хладагента на выходе | | +8 ... +30 | | | | °С |
| Точность установки | | ±1 | | | | К |
| Хладагент | | R410A | | | | |
| Потребляемая мощность (с насосом) | W15/A32 | 20,3 | 25,2 | 28 | 32,5 | кВт |
| Полной нагрузкой тока | | 36,6 | 45,5 | 50,5 | 58,6 | А |
| Воздушный поток | внешний | 200 | 233 | 267 | 300 | л/мин |
| Емкость собственного бака | | 500 | | | | л |
| Подвод жидкости | IG | 2" | | | | BSP |
| Габаритные размеры (X x Y x Z) | | 830 x 2030 x 1840 | | | | мм |
| Вес (сеть) | | 650 | 650 | 700 | 720 | кг |
| Степень защиты согласно EN 60529 | IP 54 | электротехнического шкафа | | | | |
| Цвет | | RAL 7035 другие цвета по запросу | | | | |

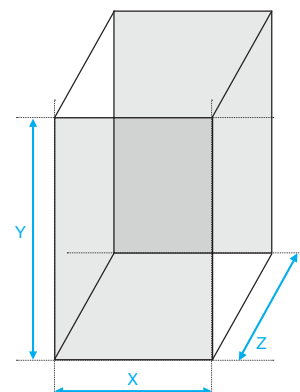
Для получения дополнительных моделей, опций, параметров напряжения посетите www.pfannenberg.ru или свяжитесь с нами напрямую.



Исчерпывающая техническая документация:

- инструкция по эксплуатации, технические данные, сертификаты
- чертежи монтажных вырезов, данные CAD | EPLAN | Zuken | WSCAD

может быть получена путем ввода вебкода в поисковом окне на www.pfannenberg.ru



ЧИЛЛЕРЫ 115,8–148,8 кВт



| ПРОДУКТ | | EB XT 1200 WT | | EB XT 1600 WT | | |
|-----------------------------------|---------|------------------------------------|--|---------------|--|---------|
| ЗАКАЗНОЙ НОМЕР | | 42151205001 | | 42151605001 | | Единица |
| ДАННЫЕ | | | | | | |
| Номинальное напряжение | | 50 | | | | Гц ±1 % |
| | | 400 3~ | | | | В ±10 % |
| Мощность охлаждения (с насосом) | W15/A32 | 115,8 | | 148,8 | | кВт |
| Скорость потока (с насосом) | | 20 | | 22 | | л/мин |
| Давление насоса | | 3 | | | | бар |
| Температура окружающей среды | | +5 ... +50 | | | | °С |
| Охлаждающая среда | | вода вода/гликоль | | | | |
| Температура хладагента на выходе | | +8 ... +30 | | | | °С |
| Точность установки | | ±1 | | | | К |
| Хладагент | | R410A | | | | |
| Потребляемая мощность (с насосом) | W15/A32 | 36,6 | | 47,1 | | кВт |
| Полной нагрузкой тока | | 66 | | 85 | | А |
| Воздушный поток | внешний | 333 | | 367 | | л/мин |
| Емкость собственного бака | | 700 | | | | л |
| Подвод жидкости | IG | DN 65 | | | | BSP |
| Габаритные размеры (X x Y x Z) | | 1200 x 2030 x 2665 | | | | мм |
| Вес (сеть) | | 1100 | | 1200 | | кг |
| Степень защиты согласно EN 60529 | IP 54 | электротехнического шкафа | | | | |
| Цвет | | RAL 7035 другие цвета по запросу | | | | |

Для получения дополнительных моделей, опций, параметров напряжения посетите www.pfannenberg.ru или свяжитесь с нами напрямую.

CE



Исчерпывающая техническая документация:

- инструкция по эксплуатации, технические данные, сертификаты
- чертежи монтажных вырезов, данные CAD | EPLAN | Zuken | WSCAD

может быть получена путем ввода вебкода в поисковом окне на www.pfannenberg.ru

