

Корпус - HC-EVO-M1-BWS-PLRBK - 1424437


Обратите внимание на то, что приведенные здесь данные взяты из online-каталога. Полная информация и данные содержатся в документации пользователя. Действуют Общие условия использования для информации, загруженной из интернета.



Встраиваемые корпуса M1, с одной защелкой, материал: PA, высота: 24 мм, кабельный ввод: без, патрубков: Нет, защитная крышка: Нет, Стандартн., для модулей контактных вставок



Коммерческие данные

Упаковочная единица	1 STK
GTIN	 4 055626 372563
GTIN	4055626372563
Вес/шт. (без упаковки)	22,220 g

Технические данные

Размеры

Высота	24 мм
Ширина	40,6 мм
Длина	68,6 мм
Длина, монтажный вырез	48,2 мм
Ширина Монтажный вырез	28,6 мм

Окружающие условия

Степень защиты корпуса (IP)	IP66
Температура окружающей среды (при эксплуатации)	-40 °C ... 125 °C

Общие сведения

Указание	для модульных контактных вставок одинарной модульной ширины из системы HEAVYCON modular
Размер	M1
Тип корпуса	Встраиваемые корпуса
Цвет	черный
Тип фиксатора	с одной защелкой
Резьбовые элементы	без

Корпус - HC-EVO-M1-BWS-PLRBK - 1424437

Технические данные

Общие сведения

Защитная крышка	Нет
Материал корпуса	PA
Материал, уплотнение	NBR, проводящий
Материал крепления	PA
Класс воспламеняемости согласно UL 94	V0
Указания по монтажу	Корпус вмещает все модули Phoenix Contact одинарной модульной ширины. Исключение: модули TWIN Push-in (арт. № 1423962 и 1423961) не допускаются для применения из-за отсутствия защиты от проворачивания.

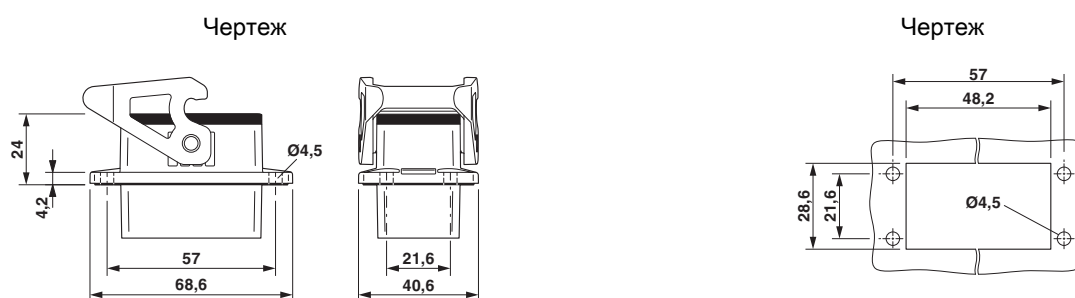
Стандарты и предписания

Класс воспламеняемости согласно UL 94	V0
---------------------------------------	----

Environmental Product Compliance

China RoHS	Период времени для применения по назначению (EFUP): 50 лет
	Информация об опасных веществах приведена в декларации производителя во вкладке «Загрузки»

Чертежи



Монтажный вырез

Чертеж

Классификация

eCI@ss

eCI@ss 5.1	27261200
eCI@ss 6.0	27261200
eCI@ss 7.0	27440202
eCI@ss 8.0	27440202
eCI@ss 9.0	27440202

ETIM

ETIM 6.0	EC000437
----------	----------

Корпус - HC-EVO-M1-BWS-PLRBK - 1424437

Сертификаты

Сертификаты

Сертификаты

GL

Сертификация для взрывоопасных зон

Подробности сертификации

GL		http://exchange.dnv.com/tari/	6196614 HH
----	---	---	------------

Phoenix Contact 2018 © - all rights reserved
<http://www.phoenixcontact.com>

Корпус - HC-EVO-M1-HHFS-PLBK - 1424436


Обратите внимание на то, что приведенные здесь данные взяты из online-каталога. Полная информация и данные содержатся в документации пользователя. Действуют Общие условия использования для информации, загруженной из интернета.



Сальниковый корпус из пластика, с байонетным фланцем под резьбовое соединение EVO-D, M1, крепление одной защелкой, для модульных контактных вставок одинарной модульной ширины, без соединения EVO



Коммерческие данные

Упаковочная единица	1 STK
GTIN	 4 055626 372556
GTIN	4055626372556
Вес/шт. (без упаковки)	43,800 g

Технические данные

Размеры

Высота	72 мм
Ширина	30,4 мм
Длина	50 мм

Окружающие условия

Степень защиты корпуса (IP)	IP66
Степень защиты корпуса (NEMA)	12
Температура окружающей среды (при эксплуатации)	-40 °C ... 125 °C

Общие сведения

Указание	для модульных контактных вставок одинарной модульной ширины из системы HEAVYCON modular
Размер	M1
Тип корпуса	Сальниковый корпус
Цвет	черный
Тип фиксатора	Крепление производится одной защелкой
Количество подключаемых кабелей	1
Кабельный отвод	прямое

Корпус - HC-EVO-M1-HHFS-PLBK - 1424436

Технические данные

Общие сведения

	боковое
Резьбовые элементы	без
Защитная крышка	Нет
Материал корпуса	РА
Класс воспламеняемости согласно UL 94	V0
Указания по монтажу	Базовый сальниковый корпус должен быть дополнительно оснащен винтовым креплением EVO. В наличии винтовые соединения EVO 2 размеров. Они обеспечивают возможность формирования прямого или бокового кабельного отвода. Установка резьбовых соединений EVO производится, например, вручную или при помощи газового ключа

Стандарты и предписания

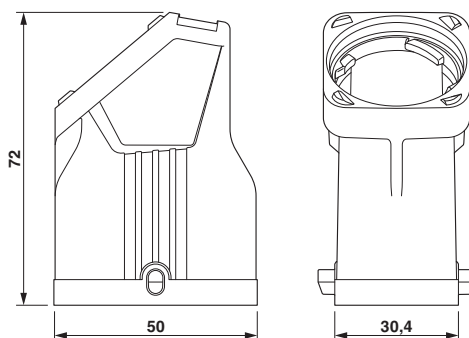
Класс воспламеняемости согласно UL 94	V0
---------------------------------------	----

Environmental Product Compliance

China RoHS	Период времени для применения по назначению: не ограничен = EFUP-e
	Не содержит опасных веществ, выходящих за пределы пороговых значений

Чертежи

Чертеж



Чертеж

Классификация

eCI@ss

eCI@ss 5.1	27261200
eCI@ss 6.0	27261200
eCI@ss 7.0	27440202
eCI@ss 8.0	27440202
eCI@ss 9.0	27440202

Корпус - HC-EVO-M1-HHFS-PLBK - 1424436

Классификация

ETIM

ETIM 6.0	EC000437
----------	----------

Сертификаты

Сертификаты

Сертификаты

GL

Сертификация для взрывоопасных зон

Подробности сертификации

GL		http://exchange.dnv.com/tari/	6196614 HH
----	---	---	------------

Принадлежности

Принадлежности

Винтовое кабельное соединение с байонетным зажимом

Кабельный ввод - HC-D-G-M20-PLRBK - 1411350



Пластмассовый кабельный ввод EVO с байонетным зажимом для корпусов серии D, размер M20, диаметр проводника 7 ... 13 мм.

Кабельный ввод - HC-D-G-M25-PLRBK - 1411351



Винтовое кабельное соединение EVO из пластика с байонетным разъемом для корпусов серии D, размер M25, диаметр проводника 9 ... 17 мм.