

Устройство безопасного переключения - PSR-MC31-2SDO-1DO-24DC-SC - 1015520

Обратите внимание на то, что приведенные здесь данные взяты из online-каталога. Полная информация и данные содержатся в документации пользователя. Действуют Общие условия использования для информации, загруженной из интернета. (<http://phoenixcontact.ru/download>)



Реле безопасности для контактных ковриков, монтажных планок, аварийных выключателей, защитных дверей, световых завес до SILCL 3, кат. 4, PL e, 1-/2-канальный режим работы, автоматический или ручной пуск, 2 безопасных HL-выхода, 1 сигнальный выход, $U_S = 24\text{ В DC}$, вставная винтовая клемма

Преимущества для Вас

- ✓ До кат. 4/PL e согласно ISO 13849-1, SILCL 3 согласно МЭК 62061
- ✓ Небольшая ширина корпуса, всего 12,5 мм
- ✓ Каскадный вход
- ✓ Совместимы со многими датчиками сигналов
- ✓ Одно- или двухканальное управление
- ✓ 2 безопасных цифровых выхода, 1 цифровой сигнальный выход



Коммерческие данные

Упаковочная единица	1
GTIN	 4 055626 496931
GTIN	4055626496931
Номер таможенного тарифа	85371098

Технические данные

Указание

Ограничение износа	ЭМС: продукт класса А, см. декларацию производителя в разделе загрузок
--------------------	--

Размеры

Ширина	12,5 мм
Высота	112,2 мм
Глубина	114,5 мм

Устройство безопасного переключения - PSR- MC31-2SDO-1DO-24DC-SC - 1015520

Технические данные

Окружающие условия

Температура окружающей среды (при эксплуатации)	-40 °C ... 70 °C (Соблюдайте кривые)
Температура окружающей среды (хранение/транспорт)	-40 °C ... 70 °C
Макс. допустимая отн. влажность воздуха (при эксплуатации)	75 % (В среднем, 85 % кратковременно, без выпадения конденсата)
Макс. допустимая влажность воздуха (хранение/транспортировка)	75 % (В среднем, 85 % кратковременно, без выпадения конденсата)
Рабочая высота	≤ 2000 м (через NN)

Питание

Наименование	A1/A2
Расчетное напряжение питания цепи управления U_S	24 В DC -20 % / +25 % (внешний предохранитель)
Номинальный ток питания цепи управления I_S	тип. 54 мА (без нагрузки)
Потребляемая мощность на U_S	тип. 1,3 Вт
Пусковой ток	< 5 А ($\Delta t = 200 \mu s$ при U_S)
Время фильтрации	1 мс (Для логики. К А1 при резком падении напряжения при U_S)
Защитная схема	Параллельная защита от перепутывания полярности Стабилитроны Внешняя защита, см. указания по технике безопасности. Тип предохранителя: 5 А FF

Цифровые входы

Наименование, вход	Цепь датчика
	S10, S12, S22
Описание входа	входы датчиков с функцией безопасности
	NPN, МЭК 61131-2 тип 3 (S10, S12) PNP (S22)
Количество входов	3
Диапазон входных напряжений, сигнал "0"	0 В DC ... 5 В DC (S10, S12)
	S22 открыто
Диапазон входных напряжений, сигнал "1"	11 В DC ... 30 В DC (S10, S12)
	0 В ... 0 В (S22)
Диапазон входного тока сигнал "0"	0 мА ... 2 мА (S10, S12)
Пусковой ток	< 10 мА (тип. при U_S на S10/S12, $\Delta t = 500 \mu s$)
	> -5 мА (тип. при U_S на S22, $\Delta t = 500 \mu s$)
Потребляемый ток	4 мА (S10, S12)
	-4 мА (S22)
Время фильтрации	макс. 1,5 мс (Ширина тестового импульса: низкий тестовый импульс)
	Частота тестового импульса = 5 x ширина тестового импульса
	Не действительно для S22
	Деактивируйте импульсы включения/тесты освещенности в системах обеспечения безопасности.
Макс. допустимое сопротивление кабельной системы	150 Ω
Синхронность, вход 1/2	∞
Защитная цепь / модуль	Стабилитроны

Устройство безопасного переключения - PSR-MC31-2SDO-1DO-24DC-SC - 1015520

Технические данные

Цифровые входы

Наименование, вход	Цепь пуска
	S34, S35
Описание входа	не обеспечивает безопасность
	NPN
Количество входов	2
Диапазон входных напряжений, сигнал "1"	19,2 В DC ... 30 В DC
Пусковой ток	< 10 мА (тип. при U_s , $\Delta t < 100$ мс)
Потребляемый ток	< 7 мА (тип. при U_s на S34)
	< 5 мА (тип. при U_s на S35)
Макс. допустимое сопротивление кабельной системы	150 Ω
Защитная цепь / модуль	Стабилитроны
Наименование, вход	Внешнее разрешение
	S36
Описание входа	обеспечивает безопасность
	NPN, МЭК 61131-2 тип 3
Количество входов	1
Диапазон входных напряжений, сигнал "0"	0 В DC ... 5 В DC
Диапазон входных напряжений, сигнал "1"	11 В DC ... 30 В DC
Потребляемый ток	7 мА
Защитная цепь / модуль	Стабилитроны

Цифровые выходы

Наименование, выход	14, 24
Описание выходов	цифровые выходы с функциями безопасности
	PNP, МЭК 61131-2, тип 2
Количество выходов	2
Выходное напряжение	≥ 23 В DC ($U_s - 1$ В)
Выходной ток	макс. 2,4 А
Пусковой ток	макс. 4,8 А ($\Delta t = 10$ мс)
Выходное напряжение в отключенном состоянии	< 5 В DC (в безопасном состоянии)
Ток утечки	макс. 1 мА (в безопасном состоянии)
Активная нагрузка	мин. 12 Ω
Макс. емкостная нагрузка	макс. 10 мкФ (Нагрузка 2,4 А)
	макс. 4,7 мкФ (Нагрузка 1 А)
Макс. индуктивная нагрузка	макс. 1 Гн или ч
Ток нагрузки, минимальный	2 мА
Частота коммутации	1 Гц (омические, индуктивные, ёмкостные)
Пробный импульс	< 120 мкс (Ширина тестового импульса: низкий тестовый импульс)
Наименование защиты	Включение свободного хода для индуктивных нагрузок
Ограничение индуктивного запирающего напряжения	макс. 50 В

Устройство безопасного переключения - PSR-MC31-2SDO-1DO-24DC-SC - 1015520

Технические данные

Сигнальные выходы

Наименование	M1
Описание выходов	PNP
	не обеспечивает безопасность
Количество выходов	1
Напряжение	около 22 В DC ($U_s - 2 \text{ В}$)
Ток	макс. 100 мА
Максимальный пусковой ток	500 мА (#t = 1 мс при U_s)
Защитная цепь / модуль	Стабилитроны
Защита от короткого замыкания	да

Время

Тип. время притяжения при US	< 200 мс (при управлении A1 при U_s)
Тип. время срабатывания при US	< 200 мс (автоматический пуск)
	< 175 мс (контролируемый ручной пуск)
Время реакции	< 10 мс (При установке нескольких устройств в ряд учитывайте удлинение времени реагирования.)
Время перезапуска	< 250 мс (Время загрузки)
Время возврата в состояние готовности	250 мс (по запросу функции безопасности)

Общие сведения

Нормальный режим работы	100 % ED
Вес нетто	108,657 г
Монтажное положение	вертикальное или горизонтальное
Тип монтажа	Установка на монтажной рейке
Указания по монтажу	см. график зависимости от темп.
Степень защиты	IP20
Мин. степень защиты на месте установки	IP54
Степень защиты	II (EN 50178)
Материал корпуса	PBT
Цвет корпуса	желтый
Индикация рабочего напряжения	1 x СИД зеленый.
Индикатор состояния	3 x LED зел.
Индикация ошибок	1 x красный СИД

Характеристики клемм

Тип подключения	Винтовые зажимы
вставной	да
Сечение жесткого проводника мин.	0,2 мм ²
Сечение жесткого проводника макс.	2,5 мм ²
Сечение гибкого проводника мин.	0,2 мм ²
Сечение гибкого проводника макс.	2,5 мм ²

Устройство безопасного переключения - PSR-MC31-2SDO-1DO-24DC-SC - 1015520

Технические данные

Характеристики клемм

Сечение провода AWG мин.	24
Сечение провода AWG макс.	12
Длина снятия изоляции	7 мм
Резьба винтов	M3
Момент затяжки	0,5 Нм ... 0,6 Нм

Параметры техники безопасности

Категория останова	0
Наименование	МЭК 61508 - высокие требования
Уровни совокупной безопасности (SIL)	3
Наименование	EN ISO 13849
Уровень эффективности (PL)	e
Категория	4
Наименование	EN 62061
Ограничение претензий касательно класса безопасности (SIL CL)	3

Стандарты и предписания

Наименование	Воздушный путь и путь утечки между цепями
Стандарты / нормативные документы	DIN EN 50178, EN 60947-5-1
Расчетное напряжение изоляции	50 В
	50 В AC
Расчетное импульсное напряжение / изоляция	Базовая изоляция 4 кВ между всеми токовыми цепями и корпусами
Степень загрязнения	2
Категория перенапряжения	III
Ударопрочность	30г
Вибрация (при эксплуатации)	10 Гц ... 150 Гц, 5г
Соответствие нормам	Соответствие CE

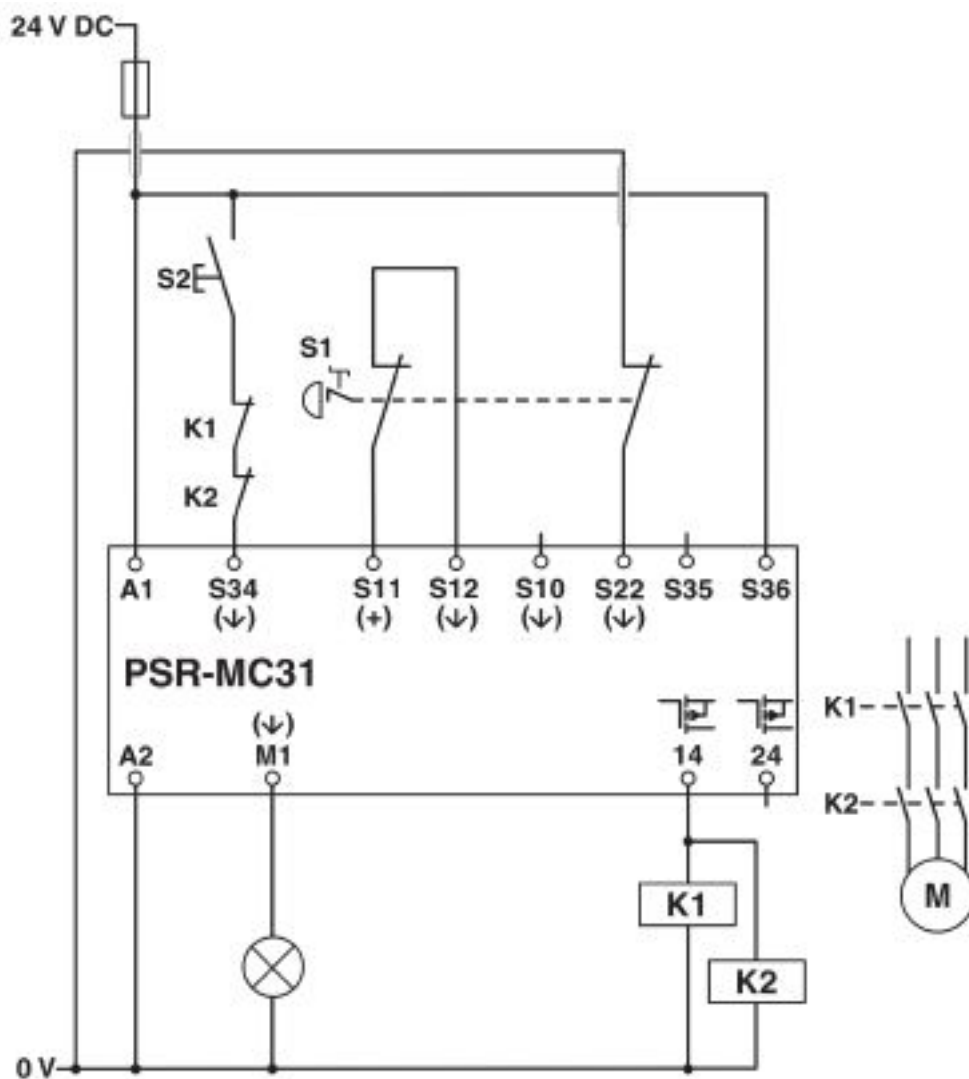
Environmental Product Compliance

China RoHS	Период времени для применения по назначению: не ограничен = EFUP-e
	Не содержит опасных веществ, выходящих за пределы пороговых значений

Чертежи

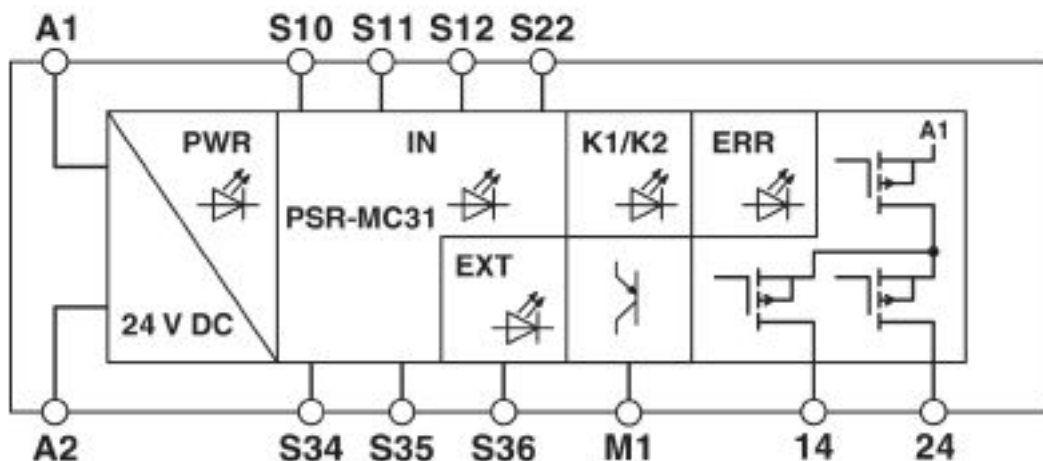
Устройство безопасного переключения - PSR-MC31-2SDO-1DO-24DC-SC - 1015520

Электрическая схема



Устройство безопасного переключения - PSR-MC31-2SDO-1DO-24DC-SC - 1015520

Блок-схема



Классификация

eCl@ss

eCl@ss 8.0	27371819
eCl@ss 9.0	27371819

ETIM

ETIM 5.0	EC001449
ETIM 6.0	EC001449
ETIM 7.0	EC001449

Сертификаты

Сертификаты

Сертификаты

UL Listed / cUL Listed / cULus Listed

Сертификация для взрывоопасных зон

Подробности сертификации

UL Listed		http://database.ul.com/cgi-bin/XYV/template/LISEXT/1FRAME/index.htm	FILE E 140324
-----------	--	---	---------------

Устройство безопасного переключения - PSR- MC31-2SDO-1DO-24DC-SC - 1015520

Сертификаты

cUL Listed		http://database.ul.com/cgi-bin/XYV/template/LISEXT/1FRAME/index.htm	FILE E 140324
------------	--	---	---------------

cULus Listed			
--------------	--	--	--

Принадлежности

Принадлежности

Механический ключ

Кодирующий профиль - CP-MSTB - 1734634



Механический ключ, устанавливается в паз штекерной части или инвертированного основного корпуса, изготовлен из изоляционного материала красного цвета

Механический ключ - CR-MSTB - 1734401



Механический ключ, устанавливается в паз основного корпуса или инвертированной штекерной части, изготовлен из изоляционного материала красного цвета