



Технический каталог | Апрель 2017

RUIS2

Система распределения энергии до 2500 А

Содержание

Введение	4
Описание системы	6
Вводная панель	8
Секционная панель	14
Распределительная панель (с кабельным отсеком)	20
Распределительная панель (без кабельного отсека)	26
Кабельный / шинный отсек	32
Модули под установку оборудования	38
Пластроны	46
Шинные конфигурации	50
Особенности монтажа	58
Габаритные размеры	62
Указатель каталожных номеров	68

RUIS2

Введение



Компания АББ, постоянно заботясь о своих партнерах и заказчиках, развивает свое продуктивное предложение для всех объектов энергоснабжения, начиная от промышленных предприятий и заканчивая частным строительством. Развиваясь как Российская компания, мы стремимся расширить линейку оборудования, производимого на территории России, используя при этом свой международный опыт, высочайшие стандарты качества и самые современные технологии. Сегодня, в данном каталоге, мы представляем новую конструкцию для создания Низковольтных комплектных устройств (НКУ) на токи до 2500 А, производимых на заводе АББ в г. Липецк.

Отличительной особенностью данного продукта является базовый функционал, способный удовлетворить потребности основных сегментов городского строительства, такие как офисные здания, торгово-развлекательные центры, небольшие спортивные залы, жилые комплексы и другие городские объекты. RUIS2 совместно с другими конструктивными элементами АББ позволит сделать нашим заказчикам более полное предложение, используя ту основу для построения систем распределения электроэнергии, которое наиболее подходит к данному типу объекта.

Новое решение отличается высокой компактностью, гибкостью и широкими функциональными

возможностями. Разрабатывая данное предложение на предприятии в России, мы постарались максимально учесть требования Российских инженеров и действующих отечественных стандартов и нормативных документов.

Производство в Липецке позволит нам значительно сократить затраты на доставку компонентов системы нашим партнерам, упростить логистику, повысить степень локализации НКУ.

Взяв за основу хорошо зарекомендовавший себя на Российском рынке конструктив IS2, который в свою очередь разработан на базе каркаса TriLine-R, мы доработали систему с учетом пожеланий наших партнеров.

RUIS2

Введение



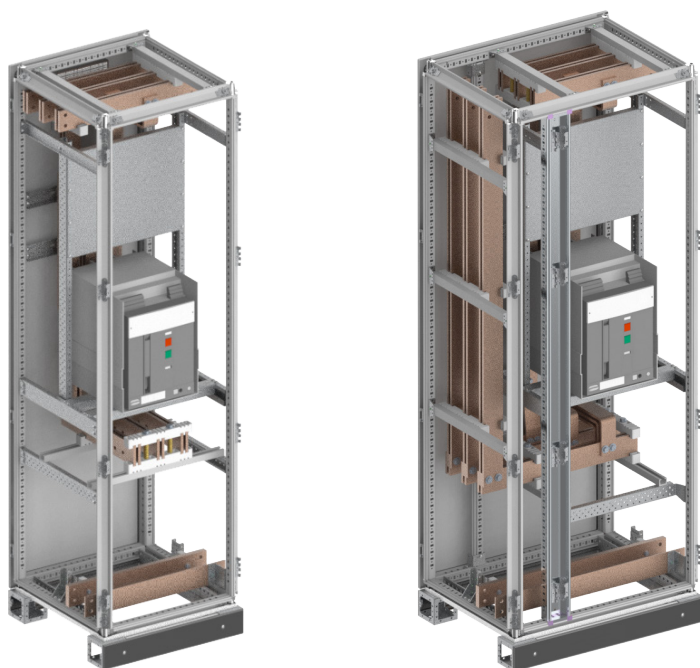
Сохранив систему сборных шин на базе изоляторов ZX155, отлично подходящий для верхнего и нижнего расположения шин, наиболее привычного Российским инженерам, мы полностью переработали внутреннее оснащение системы. Таким образом взяв все самое удачное из положительно зарекомендовавшей себя системы, мы дополнили ее комплектами под установку всех типов аппаратов АББ, которые для удобства теперь можно заказывать одним кодом.

Для удобства и скорости конструирования, простоты формирования спецификаций и рабочей конструкторской документации мы разработали данный каталог и примеры реализации в 3D формате на

новом конструктиве RUIS2. Каталог включает самые распространенные типы вводных, секционных и распределительных панелей для НКУ с номинальным током от 1 000 до 2 500 А. Кроме этого на WEB-сайте компании АББ доступен комплект трехмерных моделей, который позволит упростить процесс проектирования, формирования спецификаций и сборки системы.

RUIS2

Описание системы

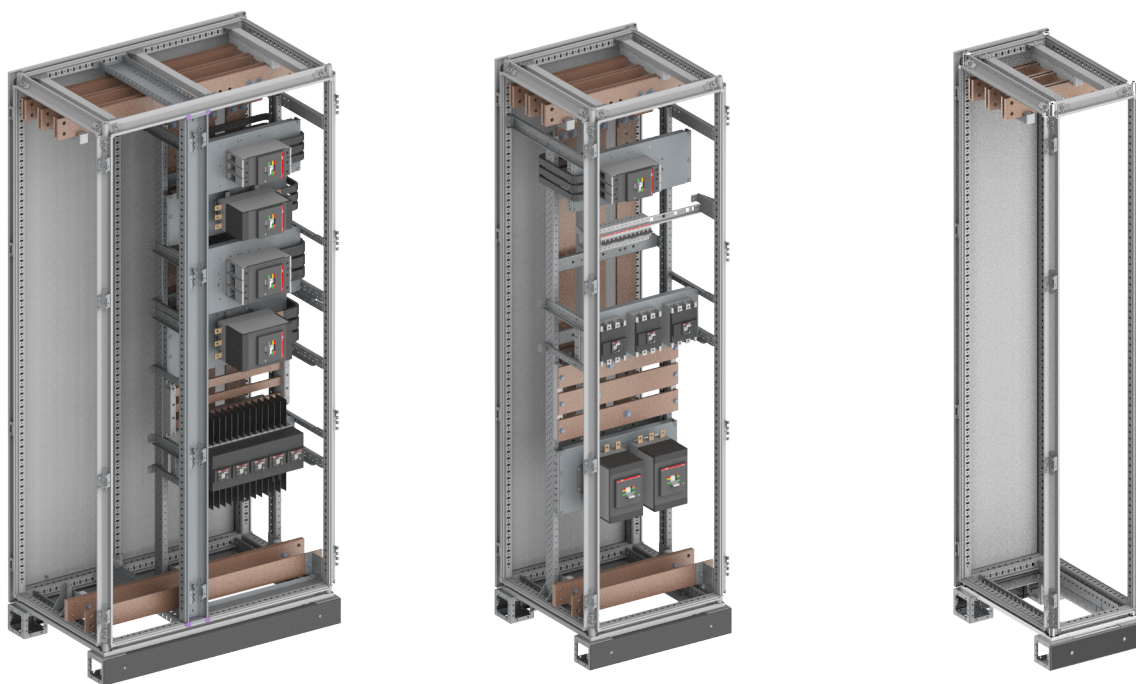


Тип панели	Вводная				Секционная			
Номинальный ток, А	До 2500 А				До 2500 А			
Высота (без цоколя), мм	2000				2000			
Ширина, мм	600				800			
Глубина, мм	600				600			
Степень защиты, IP	До 65				До 65			
Наличие встроенного кабельного отсека	Нет				Нет			
Возможность комплектации		F ⁽¹⁾	P ⁽²⁾	W ⁽³⁾		F ⁽¹⁾	P ⁽²⁾	W ⁽³⁾
	E1.2	•	-	•	E1.2	•	-	•
	E2.2	•	-	•	E2.2	•	-	•
	FA2	•	-	•	FA2	•	-	•
Описание	Стр. 9				Стр. 15			

- - вариант установки оборудования описан в настоящем каталоге
- - вариант установки оборудования возможен, но не описан в настоящем каталоге
- ⁽¹⁾ F - стационарное исполнение
- ⁽²⁾ P - втычное исполнение
- ⁽³⁾ W - выкатное исполнение

RUIS2

Описание системы



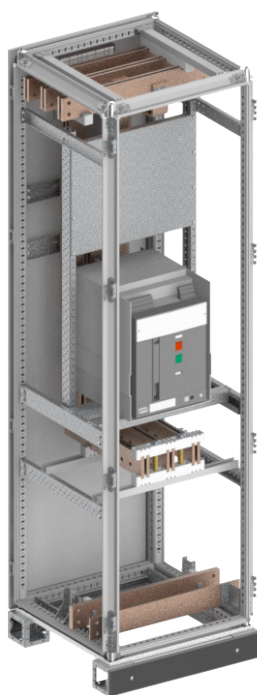
Распределительная				Распределительная				Кабельный / шинный отсек
До 2500 А				До 2500 А				До 2500 А
2000				2000				2000
1000				600				400
600				600				600
До 65				До 65				До 65
Да				Нет				-
	F ⁽¹⁾	P ⁽²⁾	W ⁽³⁾		F ⁽¹⁾	P ⁽²⁾	W ⁽³⁾	
ХТ1	•	•	○	ХТ1	•	•	○	
ХТ3	•	•	○	ХТ3	•	•	○	
Т4	•	•	○	Т4	•	•	○	
Т5	•	•	○	Т5	•	•	○	
Т6	•	-	○	Т6	•	-	○	
А1	•	-	-	А1	•	-	-	
А2	•	-	-	А2	•	-	-	
А3	•	-	-	А3	•	-	-	
Стр. 21				Стр. 27				Стр. 33

RUIS2

Вводная панель

RUIS2

Вводная панель



Вводная панель является одной из важнейших и наиболее сложных с точки зрения конструирования НКУ.

Вводная панель оборудована системой шин для приема кабеля снизу. Опционально предусмотрена установка монтажной платы для установки системы вторичного распределения или оборудования под АВР.

Характеристики панели

Габаритные размеры, без боковых стенок (ВхШхГ), мм	2100x600x600
Тип автоматического выключателя	E1.2 / E2.2 / FA2
Исполнение вводного аппарата	F / W
Подвод питающей линии	снизу
Тип питающей линии	кабель
Температура окружающей среды	от -5 до +40 °С
Угол открытия двери	120°
Цвет шкафа	RAL7035
Степень защиты, IP	до 65
Система заземления	I
Соответствие стандартам	ГОСТ Р 51321.2007 (МЭК 60439.1) ГОСТ Р 52796-2007 (МЭК 62208) МЭК 61439-1-2

Узлы, входящие в состав панели

Комплект	1000 A	1600 A	2000 A	2500 A
① Система профилей	I.ENC	I.ENC	I.ENC	I.ENC
② Система сборных шин	I.MBB	I.MBB	I.MBB	I.MBB
③ Комплект шин N, PE	I.PEN	I.PEN	I.PEN	I.PEN
④ Распределительная система шин	I.DBB	I.DBB	I.DBB	I.DBB
⑤ Комплект для установки оборудования	I.ISB.1016	I.ISB.1016	I.ISB.2025	I.ISB.2025
⑥ Комплект гластронов	I.MB	I.MB	I.MB	I.MB
⑦ Комплект приборов учета (опционально)	MEAS.3A1V	MEAS.3A1V	MEAS.3A1V	MEAS.3A1V

RUIS2

Вводная панель



① I.ENC

Код заказа	Описание	К-во	Ед. изм.
EC2060K	Дверь передняя/задняя 2000x600 мм ВxШ	1	шт.
EK6060KN	Рама шкафа верхняя/нижняя 600x600 мм ШxГ	1	уп.
EM2000	Стойка каркаса шкафа с петлями Н=2000 мм (4 шт.)	1	уп.
EP2060K	Стенка шкафа задняя 2000x600 мм ВxШ	1	шт.
ZN6000	Фланец цоколя 100x600 мм ВxШ (2 шт.)	1*	уп.
RZA300 ¹	Фильтр выходной 204 x 204 мм	1	шт.
RZA400 ¹	Фильтр выходной 250 x 250 мм	1	шт.
9CNB00000002178 ²	Плата монтажная 400x600 мм ВxШ	1	шт.
9CNB00000002190 ²	Стойки промежуточные В=1045 мм (2 шт.)	1	уп.
9CNB00000002191 ²	Профили для крепления промежуточных стоек Г=600 мм (2 шт.)	1	уп.
EL2060K ³	Панель боковая 2000x600 мм ВxШ (2 шт.)	1	уп.
EV0003 ⁴	Набор для соединения шкафов	-	уп.

¹ установка выходных фильтров является опциональной. При установке следует предусмотреть пространство между задней стенкой шкафа и стеной минимум в 50 мм. При установке выходных фильтров с фильтрующей сеткой степень защиты шкафа снижается до IP54, при отсутствии сетки IP21.

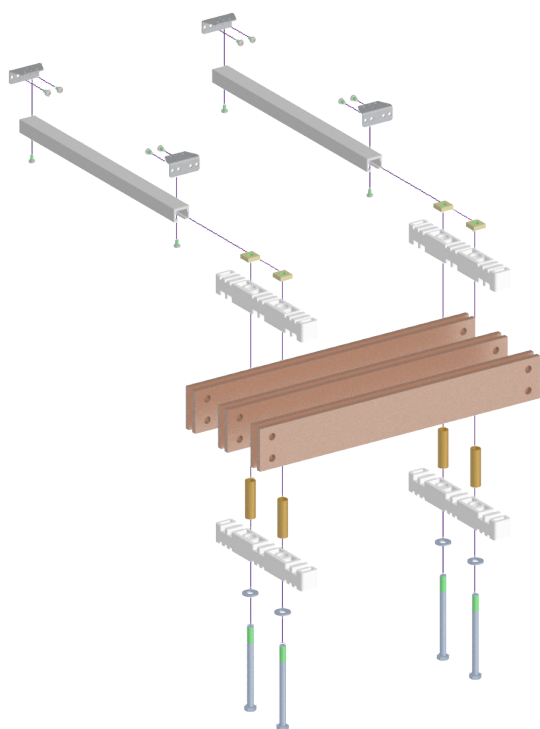
² опционально для установки монтажной платы

³ один комплект на НКУ. ⁴ количество комплектов определяется по формуле [количество шкафов в НКУ] - 1.

* следует заказать один дополнительный комплект на все НКУ, для того чтобы закрыть цоколь с боковых сторон в крайних панелях.

RUIS2

Вводная панель

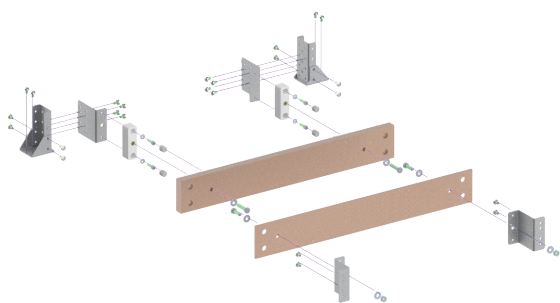


② I.MBV

Выбирается на основании Табл. 10.1, исходя из расчета 2 опорные точки на один шкаф.

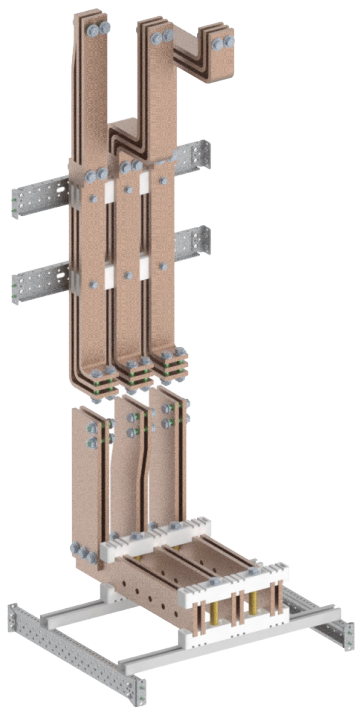
③ I.PEN

Выбирается на основании Табл. 10.2, исходя из расчета 2 опорные точки на один шкаф.



RUIS2

Вводная панель

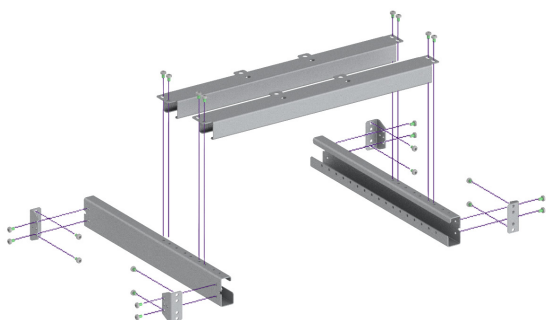


④ I.DBV

Выбирается на основании Табл. 10.4.

⑤

Код заказа	Описание	К-во	Ед. изм.
I.ISB.1016			
9CNB00000000904	Комплект Т6 350х600 мм ВхШ, Т7, Е1.2 F 500х600 мм ВхШ	1	уп.
9CNB00000000906	Комплект установочный Т7, Е1.2 W, 500х600 мм ВхШ	1	уп.
I.ISB.2025			
9CNB00000000907	Комплект установочный Е2.2, FA2 F, 600х600 мм ВхШ	1	уп.
9CNB00000000908	Комплект установочный Е2.2, FA2 W, 600х600 мм ВхШ	1	уп.



RUIS2

Вводная панель



⑥ I.MB

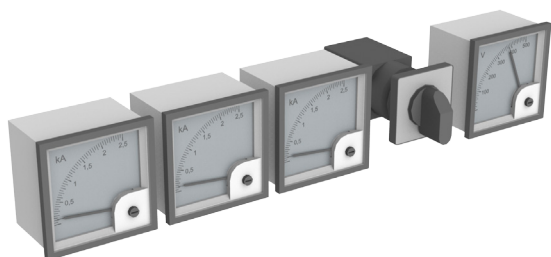
Код заказа	Описание	К-во	Ед. изм.
9CNB00000002188	Рама стационарная для лицевых панелей 2000x600 мм ВxШ	1	шт.
9CNB00000000912 ¹	Панель глухая 200x600 мм ВxШ	2	шт.
9CNB00000002168 ¹	Панель глухая 300x600 мм ВxШ	1	шт.
9CNB00000002170 ¹	Панель глухая 400x600 мм ВxШ	1	шт.
9CNB00000000909	Панель вентилируемая 200x600 мм ВxШ	1	шт.
9CNB00000000894	Панель с вырезом для E2.2, FA2 W, 600x600 мм ВxШ	1	шт.

¹ пластроны необходимо выбрать, чтобы их общая высота составляла 1900 мм (см. раздел «Пластроны»). Данная конфигурация приведена в качестве примера для автоматического выключателя E2.2 или FA2 W.

⑦ MEAS.3A1V

Код заказа	Описание	К-во	Ед. изм.
2CSG322250R4001	Амперметр перем.тока трансф. вкл. без шкалы АМТ1-А1/72	3	шт.
2CSG112210R4001	Вольтметр перем.тока прям.вкл. VLM-1-400/72	1	шт.
1SCA126660R1001	Переключатель кулачковый OC25G06PNBN00NV30 (вольт-р)	1	шт.
2CSG112389R5011 ¹	Шкала для амперметра SCL-A1-2500/72	3	шт.
2CSG721240R1101 ¹	Трансформ. тока CT12/2500/5A, класс 0.5	3	шт.

¹ в зависимости от номинального тока необходимо выбирать соответствующие шкалы измерительных приборов и трансформаторы тока.

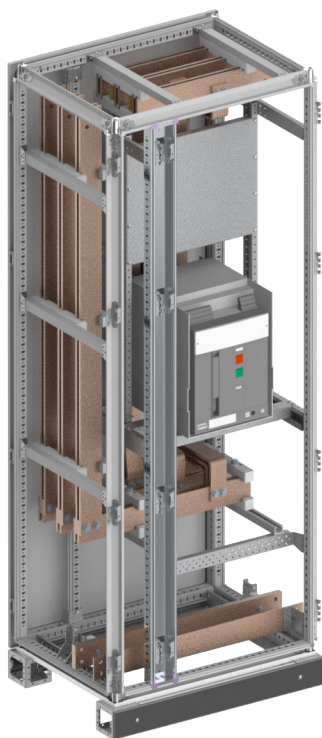


RUIS2

Секционная панель

RUIS2

Секционная панель



Секционная панель условно раздлена на две панели: панель под установку оборудования, полезной шириной 600 мм и панель шинного перехода, шириной 200 мм. Каждая панель имеет собственную независимую дверь.

В секционную панель может быть опционально установлен комплект под монтажную плату для установки системы вторичного распределения или оборудования под АВР.

Характеристики панели

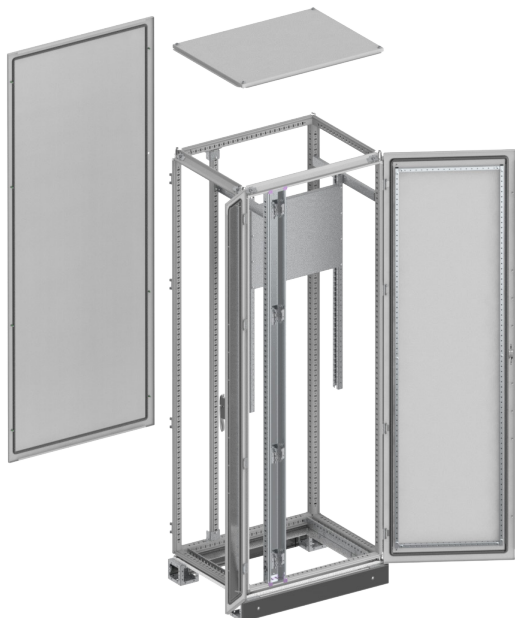
Габаритные размеры, без боковых стенок (ВxШxГ), мм	2100x800x600
Тип автоматического выключателя	E1.2 / E2.2 / FA2
Исполнение секционного аппарата	F / W
Температура окружающей среды	от -5 до +40 °C
Угол открытия двери	120°
Цвет шкафа	RAL7035
Степень защиты, IP	до 65
Система заземления	I
Соответствие стандартам	ГОСТ Р 51321.2007 (МЭК 60439.1) ГОСТ Р 52796-2007 (МЭК 62208) МЭК 61439-1-2

Узлы, входящие в состав панели

Комплект	1000 A	1600 A	2000 A	2500 A
① Система профилей	C.ENC	C.ENC	C.ENC	C.ENC
② Система сборных шин	C.MBB	C.MBB	C.MBB	C.MBB
③ Комплект шин N, PE	C.PEN	C.PEN	C.PEN	C.PEN
④ Распределительная система шин	C.DBB	C.DBB	C.DBB	C.DBB
⑤ Комплект для установки оборудования	C.ISB.1016	C.ISB.1016	C.ISB.2025	C.ISB.2025
⑥ Комплект пластронов	C.MB	C.MB	C.MB	C.MB

RUIS2

Секционная панель



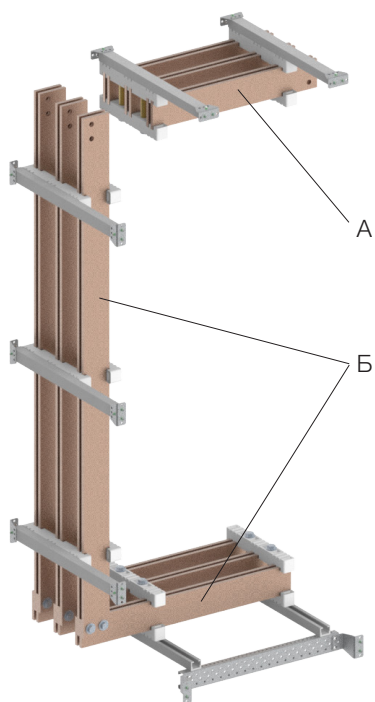
① С.ENC

Код заказа	Описание	К-во	Ед. изм.
EC2080FC6K	Створка двойной двери 2000x600 мм ВxШ	1	шт.
EC2080VC2K	Створка кабельной секции 2000x200 мм ВxШ	1	шт.
EK8060KN	Рама шкафа верхняя/нижняя 800x600 мм ШxГ	1	уп.
EM2000	Стойка каркаса шкафа с петлями Н=2000 мм (4 шт.)	1	уп.
EM2001	Стойка передняя для каб.секции Н=2000 мм	1	шт.
EP2080K	Стенка шкафа задняя 2000x800 мм ВxШ	1	шт.
ZN8000	Фланец цоколя 100x800 мм ВxШ (2 шт.)	1	уп.
9CNB00000002200	Стойка задняя для кабельной секции В=2000 мм (1 шт.)	1	шт.
9CNB00000002191 ¹	Профили для крепления промежуточных стоек Г=600 мм (2 шт.)	1	уп.
9CNB00000002190 ¹	Стойки промежуточные В=1045 мм (2 шт.)	1	уп.
9CNB00000002178 ¹	Плата монтажная 400x600 мм ВxШ	1	шт.

¹ опционально для установки монтажной платы

RUIS2

Секционная панель



② С.МВВ

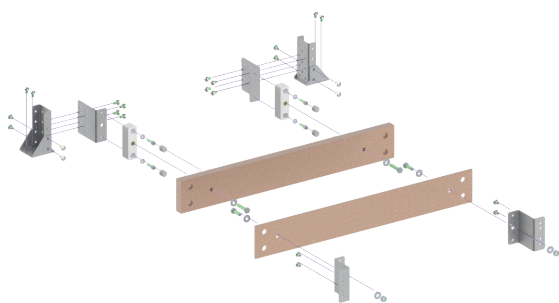
А - Выбирается на основании Табл. 10.1, исходя из расчета 2 опорных точек на один шкаф. Сечение меди должно соответствовать выбранному во вводной панели.

Б - Выбирается на основании Табл. 10.1, исходя из расчета 5 опорных точек на один шкаф. Сечение меди должно соответствовать номинальному току секционного аппарата, т.о. оно может быть меньше или равно сечению сборной шины каждой из секций. К спецификации Табл. 10.1 необходимо добавить следующие позиции:

Код заказа	Описание	К-во	Ед. изм.
9CNB00000002195	Кронштейн универсальный для установки шин (2 шт.)	1	уп.
9CNB00000002194	Профили монтажные Д=483 мм (2 шт.)	1	уп.

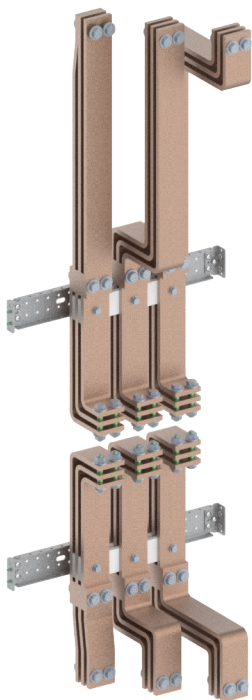
③ С.РЕН

Выбирается на основании Табл. 10.2, исходя из расчета 2 опорные точки на один шкаф.



RUIS2

Секционная панель

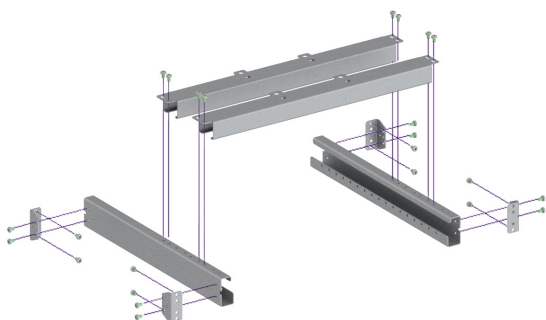


④ C.DBB

Выбирается на основании Табл. 10.5.

⑤

Код заказа	Описание	К-во	Ед. изм.
C.ISB.1016			
9CNB00000000904	Комплект Т6 350х600 мм ВхШ, Т7, Е1.2 F, 500х600 мм ВхШ	1	уп.
9CNB00000000906	Комплект установочный Т7, Е1.2 W, 500х600 мм ВхШ	1	уп.
C.ISB.2025			
9CNB00000000907	Комплект установочный Е2.2, FA2 F, 600х600 мм ВхШ	1	уп.
9CNB00000000908	Комплект установочный Е2.2, FA2 W, 600х600 мм ВхШ	1	уп.



RUIS2

Секционная панель



⑥ С.МВ

Код заказа	Описание	К-во	Ед. изм.
9CNB00000002188	Рама стационарная для лицевых панелей 2000x600 мм ВxШ	1	шт.
9CNB00000000912 ¹	Панель глухая 200x600 мм ВxШ	2	шт.
9CNB00000002168 ¹	Панель глухая 300x600 мм ВxШ	1	шт.
9CNB00000002170 ¹	Панель глухая 400x600 мм ВxШ	1	шт.
9CNB00000000909	Панель вентилируемая 200x600 мм ВxШ	1	шт.
9CNB00000000894	Панель с вырезом для E2.2, FA2 W, 600x600 мм ВxШ	1	шт.

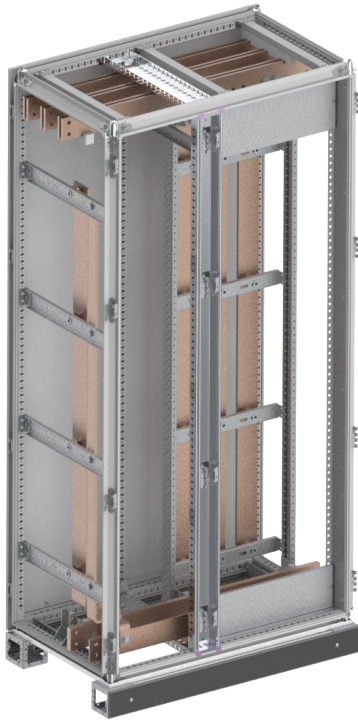
¹ пластроны необходимо выбрать, чтобы их общая высота составляла 1900 мм (см. раздел «Пластроны»). Данная конфигурация приведена в качестве примера для автоматического выключателя E2.2 или FA2 W.

RUIS2

Распределительная панель (с кабельным отсеком)

RUIS2

Распределительная панель (с кабельным отсеком)



Распределительная панель с кабельным отсеком предназначена для установки модулей под оборудование и системы пластронов.

Распределительная панель условно разделена на два отсека - отсек под установку оборудования и отсек под вывод отходящих кабельных линий.

Ширина отсека под установку оборудования - 600 мм, ширина кабельной секции - 400 мм.

Характеристики панели

Габаритные размеры, без боковых стенок (ВxШxГ), мм	2100x1000x600
Типы устанавливаемых аппаратов	ХТ1 / ХТ3 / Т4 / Т5 / Т6 / А1 / А2 / А3
Исполнение аппаратов	F / P
Отвод питающей линии	снизу
Тип отходящей линии	кабель
Температура окружающей среды	от -5 до +40 °С
Угол открытия двери	120°
Цвет шкафа	RAL7035
Степень защиты, IP	до 65
Система заземления	I
Соответствие стандартам	ГОСТ Р 51321.2007 (МЭК 60439.1) ГОСТ Р 52796-2007 (МЭК 62208) МЭК 61439-1-2

Узлы, входящие в состав панели

Комплект	1000 A	1600 A	2000 A	2500 A
① Система профилей	DP1.ENC	DP1.ENC	DP1.ENC	DP1.ENC
② Система сборных шин	DP1.MBB	DP1.MBB	DP1.MBB	DP1.MBB
③ Комплект шин N, PE	DP1.PEN	DP1.PEN	DP1.PEN	DP1.PEN
④ Распределительная система шин	DP1.DBB	DP1.DBB	DP1.DBB	DP1.DBB
⑤ Комплекты для установки оборудования	DP.ISB	DP.ISB	DP.ISB	DP.ISB

RUIS2

Распределительная панель (с кабельным отсеком)

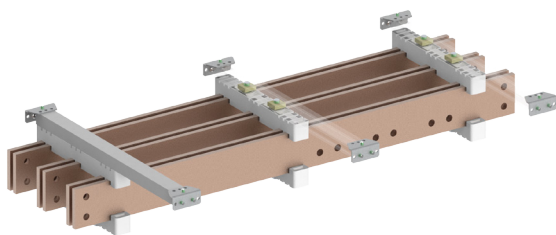


① С.ENC

Код заказа	Описание	К-во	Ед. изм.
EB6100	Профиль поперечный Г=600мм для вертикальных стоек (2шт.)	1	уп.
EC2080FC6K	Створка двойной двери 2000x600 мм ВxШ	1	шт.
EC2080VC4K	Створка кабельной секции 2000x400 мм ВxШ	1	шт.
EK1060KN	Рама шкафа верхняя/нижняя 1000x600 мм ШxГ	1	шт.
EM2000	Стойка каркаса шкафа с петлями Н=2000 мм (4 шт.)	1	уп.
EM2001	Стойка передняя для каб.секции Н=2000 мм	1	шт.
EP2010K	Стенка шкафа задняя 2000x1000 мм ВxШ	1	шт.
ZN1000	Фланец цоколя 100x1000 мм ВxШ (2 шт.)	1	уп.
9CNB00000002191	Профили для крепления промежуточных стоек Г=600 мм (2 шт.)	1	уп.
9CNB00000002200	Стойка задняя для кабельной секции В=2000 мм (1 шт.)	1	шт.
9CNB00000002189	Стойки промежуточные В=1745 мм (2 шт.)	1	уп.
9CNB00000002188	Рама стационарная для лицевых панелей 2000x600 мм ВxШ	1	шт.
9CNB00000000911	Панель глухая 150x600 мм ВxШ	1	шт.
9CNB00000000912	Панель глухая 200x600 мм ВxШ	1	шт.
9CNB00000002192	Кронштейны для крепления промежуточных стоек (2 шт.)	1	уп.

RUIS2

Распределительная панель (с кабельным отсеком)

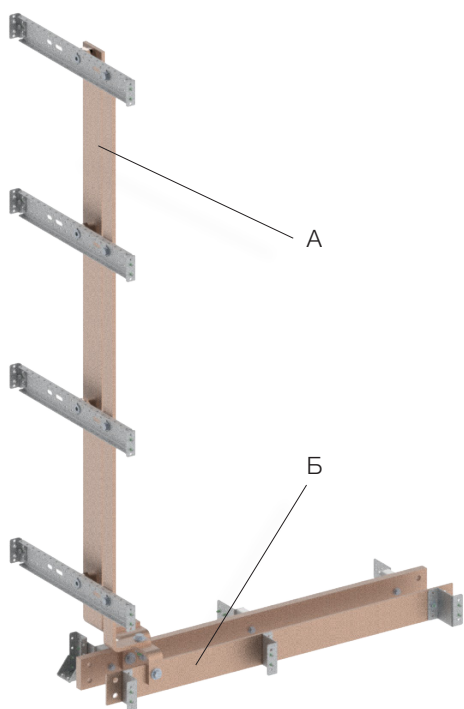


② DP1.MBV

Выбирается на основании Табл. 10.1, исходя из расчета 3 опорные точки на один шкаф.

③ DP1.PEN

А - Выбирается исходя из общей нагруженности шкафа, сечение шины N должно соответствовать сечению распределительной шины ④, сечение PE выбирается на основании ГОСТ'а на НКУ.



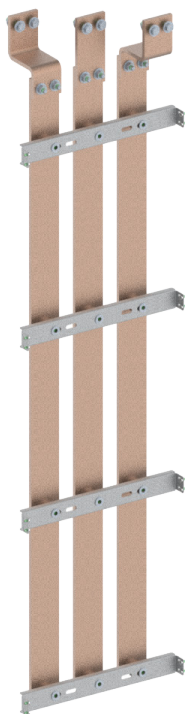
Код заказа	Описание	К-во	Ед. изм.
9CNB00000002214	Профили для установки соединительных шин Ш=600 мм (2 шт.)	2	уп.
9CNB00000002196	Кронштейн универсальный (4 шт.)	2	уп.
ZX52	Изолятор M10	4	шт.
ZX218P10	Пружина тарельчатая M10 (уп=10 шт)	1,6	пач.
ZX219P10	Пружина тарельчатая M12 (уп=10 шт)	1,2	пач.
ZX295P10	Гайка M10 (уп = 10шт)	0,4	пач.
ZX296P10	Гайка M12 (уп = 10шт)	0,6	пач.
ZX741P10	Болт специальный M10x25 (уп = 10шт)	0,4	пач.
ZX742P10	Болт специальный M10x30мм, 10шт.	0,4	пач.
ZX764P10	Болт специальный M12x40 (уп = 10шт)	0,1	пач.
ZX765P10	Болт специальный M12x45 (уп = 10шт)	0,3	пач.
ZX767P10	Болт специальный M12x55 (уп = 10шт)	0,2	пач.
1STQ007410A0000 ¹	Шина медная плоская 40x10 L=1750мм	1,2 (6,2)	шт. (кг)
1STQ007413A0000 ¹	Шина медная плоская 80x10 L=1750мм	1,2 12,6	шт. (кг)

¹ шина выбрана исходя из нагруженности шкафа в 1600 А. При необходимости сечение может быть изменено.

Б - Выбирается на основании Табл. 10.2, исходя из расчета 1 опорная точка на один шкаф, а также Табл. 10.3, исходя из расчета 2 опорные точки на один шкаф.

RUIS2

Распределительная панель (с кабельным отсеком)



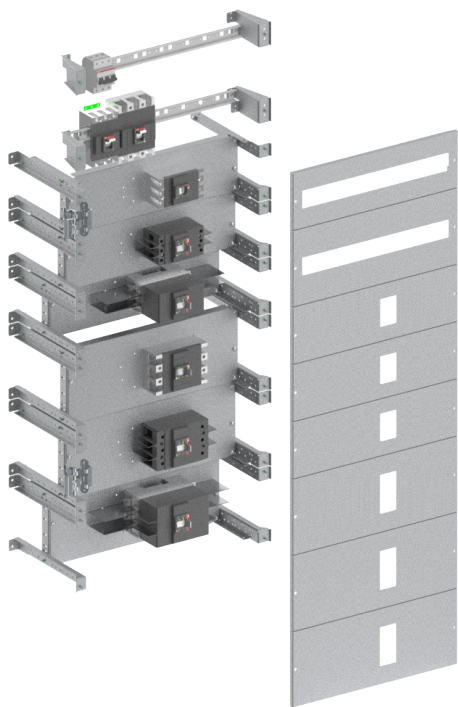
④ DP1.DBB

Код заказа	Описание	К-во	Ед. изм.
9CNB00000002193	Профили для установки распределительных шин (2 шт.)	2	шт.
ZX52	Изолятор M10	12	шт.
ZX218P10	Пружина тарельчатая M10 (уп=10 шт)	2,4	пач.
ZX219P10	Пружина тарельчатая M12 (уп=10 шт)	2,4	пач.
ZX296P10	Гайка M12 (уп=10шт)	1,2	пач.
ZX741P10	Болт специальный M10x25 (уп = 10шт)	1,2	пач.
ZX765P10	Болт специальный M12x45 (уп = 10шт)	0,6	пач.
ZX767P10	Болт специальный M12x55 (уп = 10шт)	0,6	пач.
	Болт специальный M10x16 (уп = 10шт)	12	шт.
1STQ007413A0000 ¹	Шина медная плоская 80x10 L=1750мм	3,5 (40)	шт. (кг)

¹ шина выбрана исходя из нагруженности шкафа в 1600 А. При необходимости сечение может быть изменено. Не рекомендуется нагружать один распределительный шкаф свыше 2000 А.

RUIS2

Распределительная панель (с кабельным отсеком)



⑤ DP.ISB

Модули под установку оборудования следует выбирать согласно гл. «Модули под установку оборудования», «Пластроны», исходя из того, что их общая высота не должна превышать 1550 мм.

При этом сумма рабочих токов аппаратов внутри шкафа не должна превышать 2000 А, а распределительная шина ④ должна иметь сечение способное проводить общий суммарный ток.

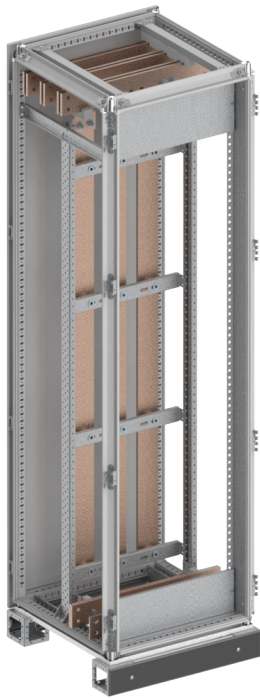
Пустые места должны быть закрыты пластронами.

RUIS2

Распределительная панель (без кабельного отсека)

RUIS2

Распределительная панель (без кабельного отсека)



Распределительная панель без кабельного отсека предназначена для установки модулей под оборудование и системы пластронов.

Не имеет в своем составе отсека под отходящий кабель и, следовательно, должна использоваться в паре с распределительной панелью с кабельным отсеком либо кабельным отсеком.

Характеристики панели

Габаритные размеры, без боковых стенок (ВхШхГ), мм	2100х600х600
Типы устанавливаемых аппаратов	ХТ1 / ХТ3 / Т4 / Т5 / Т6 / А1 / А2 / А3
Исполнение аппаратов	F / P
Отвод питающей линии	снизу
Тип отходящей линии	кабель
Температура окружающей среды	от -5 до +40 °С
Угол открытия двери	120°
Цвет шкафа	RAL7035
Степень защиты, IP	до 65
Система заземления	I
Соответствие стандартам	ГОСТ Р 51321.2007 (МЭК 60439.1) ГОСТ Р 52796-2007 (МЭК 62208) МЭК 61439-1-2

Узлы, входящие в состав панели

Комплект	1000 A	1600 A	2000 A	2500 A
① Система профилей	DP2.ENC	DP2.ENC	DP2.ENC	DP2.ENC
② Система сборных шин	DP2.MBB	DP2.MBB	DP2.MBB	DP2.MBB
③ Комплект шин N, PE	DP2.PEN	DP2.PEN	DP2.PEN	DP2.PEN
④ Распределительная система шин	DP.DBB	DP.DBB	DP.DBB	DP.DBB
⑤ Комплекты для установки оборудования	DP.ISB	DP.ISB	DP.ISB	DP.ISB

RUIS2

Распределительная панель (без кабельного отсека)

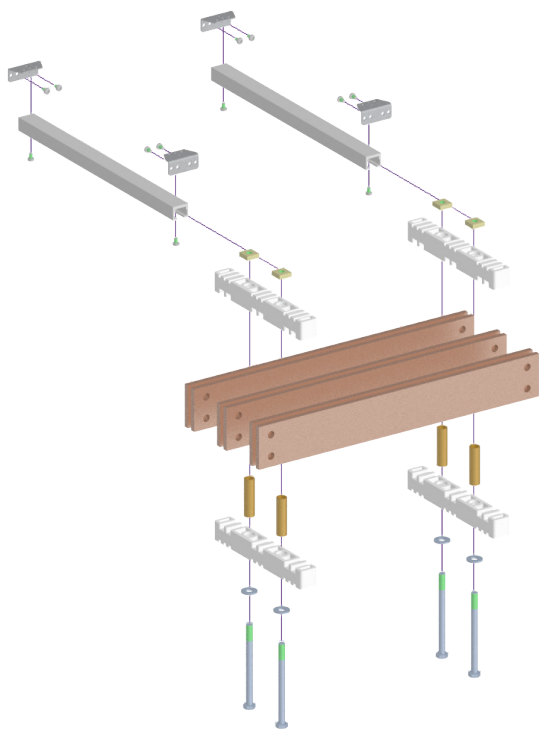


① С.ENC

Код заказа	Описание	К-во	Ед. изм.
EC2060K	Дверь передняя/задняя 2000x600 мм ВxШ	1	шт.
EK6060KN	Рама шкафа верхняя/нижняя 600x600 мм ШxГ	1	шт.
EM2000	Стойка каркаса шкафа с петлями Н=2000 мм (4 шт.)	1	уп.
EP2060K	Стенка шкафа задняя 2000x600 мм ВxШ	1	шт.
ZN6000	Фланец цоколя 100x600 мм ВxШ (2 шт.)	1	уп.
9CNB00000002188	Рама стационарная для лицевых панелей 2000x600 мм ВxШ	1	шт.
9CNB00000000911	Панель глухая 150x600 мм ВxШ	1	шт.
9CNB00000000912	Панель глухая 200x600 мм ВxШ	1	шт.
9CNB00000002191	Профили для крепления промежуточных стоек Г=600 мм (2 шт.)	1	уп.
9CNB00000002189	Стойки промежуточные В=1745 мм (2 шт.)	1	уп.
9CNB00000002192	Кронштейны для крепления промежуточных стоек (2 шт.)	1	уп.

RUIS2

Распределительная панель (без кабельного отсека)

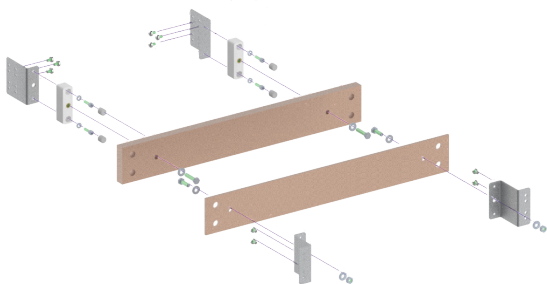


② I.MBV

Выбирается на основании Табл. 10.1, исходя из расчета 2 опорные точки на один шкаф.

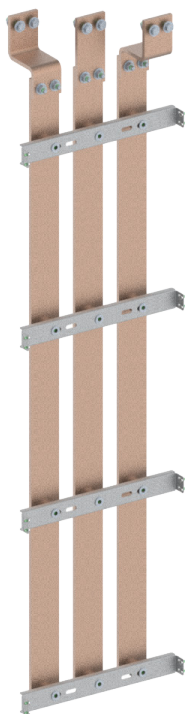
③ C.PEN

Выбирается на основании Табл. 10.3 из расчета 2 опорные точки на один шкаф.



RUIS2

Распределительная панель (без кабельного отсека)



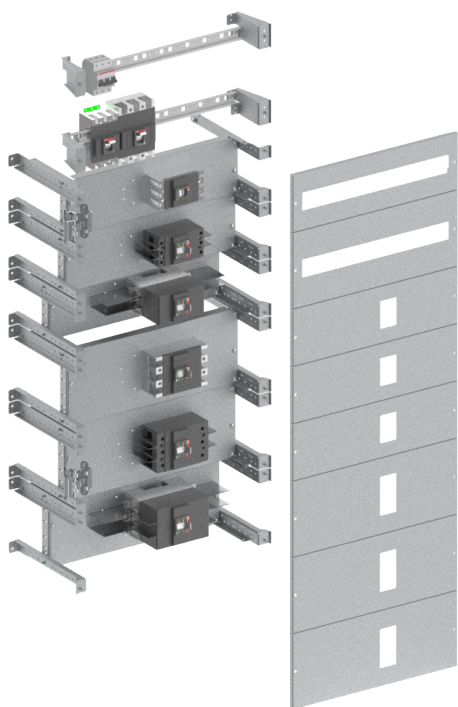
④ DP1.DBB

Код заказа	Описание	К-во	Ед. изм.
9CNB00000002193	Профили для установки распределительных шин (2 шт.)	2	шт.
ZX52	Изолятор M10	12	шт.
ZX218P10	Пружина тарельчатая M10 (уп=10 шт)	2,4	пач.
ZX219P10	Пружина тарельчатая M12 (уп=10 шт)	2,4	пач.
ZX296P10	Гайка M12 (уп=10шт)	1,2	пач.
ZX741P10	Болт специальный M10x25 (уп = 10шт)	1,2	пач.
ZX765P10	Болт специальный M12x45 (уп = 10шт)	0,6	пач.
ZX767P10	Болт специальный M12x55 (уп = 10шт)	0,6	пач.
	Болт специальный M10x16 (уп = 10шт)	12	шт.
1STQ007413A0000 ¹	Шина медная плоская 80x10 L=1750мм	3,5 (40)	шт. (кг)

¹ шина выбрана исходя из нагруженности шкафа в 1600 А. При необходимости следует выбирать меньшее сечение. Не рекомендуется нагружать один распределительный шкаф свыше 2000 А.

RUIS2

Распределительная панель (без кабельного отсека)



⑤ DP.ISB

Модули под установку оборудования следует выбирать согласно гл. «Модули под установку оборудования», «Пластроны», исходя из того, что их общая высота не должна превышать 1550 мм.

При этом сумма рабочих токов аппаратов внутри шкафа не должна превышать 2000 А, а распределительная шина ④ должна иметь сечение способное проводить общий суммарный ток.

Пустые места должны быть закрыты пластронами.

RUIS2

Кабельный / шинный отсек

RUIS2

Кабельный / шинный отсек



Шкаф шириной 400 мм является уникальным решением для реализации как панели шинного перехода, так и панели с кабельным отсеком.

В данной системе панель перехода позволяет опустить / поднять систему сборных шин, но и при необходимости, N и PE, что часто требуется, например, при вводе в шкаф снизу и выходе сверху.

Кабельный отсек позволяет организовать дополнительное пространство для размещения и фиксации отходящих кабелей.

Характеристики панели

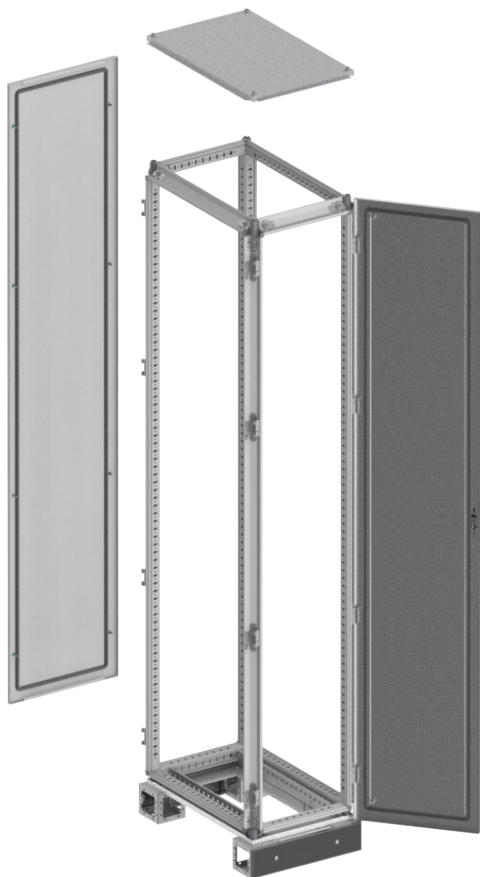
Габаритные размеры, без боковых стенок (ВхШхГ), мм	2100x400x600
Типы устанавливаемых аппаратов	-
Исполнение аппаратов	-
Отвод питающей линии	снизу / сверху
Тип отходящей линии	кабель
Температура окружающей среды	от -5 до +40 °С
Угол открытия двери	120°
Цвет шкафа	RAL7035
Степень защиты, IP	до 65
Система заземления	I
Соответствие стандартам	ГОСТ Р 51321.2007 (МЭК 60439.1) ГОСТ Р 52796-2007 (МЭК 62208) МЭК 61439-1-2

Узлы, входящие в состав панели

Комплект	1000 A	1600 A	2000 A	2500 A
① Система профилей	ENC	ENC	ENC	ENC
Панель шинного перехода				
② Система сборных шин	BBP.MBB	BBP.MBB	BBP.MBB	BBP.MBB
③ Комплект шин N, PE	BBP.PEN	BBP.PEN	BBP.PEN	BBP.PEN
Кабельный отсек				
④ Система сборных шин	ECC.MBB	ECC.MBB	ECC.MBB	ECC.MBB
⑤ Комплект шин N, PE	ECC.PEN	ECC.PEN	ECC.PEN	ECC.PEN

RUIS2

Кабельный / шинный отсек



① ENC

Код заказа	Описание	К-во	Ед. изм.
EC2040K	Дверь передняя/задняя 2000x400 мм ВxШ	1	шт.
EK4060KN	Рама шкафа верхняя/нижняя 400x600 мм ШxГ	1	шт.
EM2000	Стойка каркаса шкафа с петлями Н=2000 мм (4 шт.)	1	уп.
EP2041K	Стенка шкафа задняя 2000x400 мм ВxШ	1	шт.
ZN4000	Фланец цоколя 100x400 мм ВxШ (2 шт.)	1	уп.

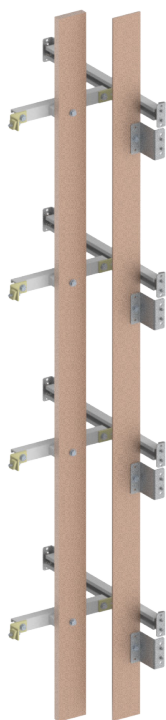


② ВВР.МВВ

Выбирается на основании Табл. 10.1, из расчета 6 опорных точек на один шкаф.

RUIS2

Кабельный / шинный отсек



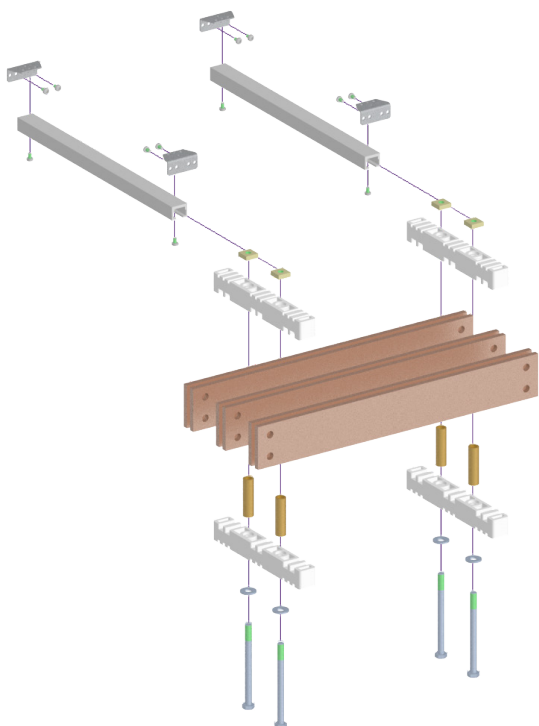
③ BBR.PEN

Код заказа	Описание	К-во	Ед. изм.
9CNB00000002198	Кронштейны для крепления шины РЕ (2 шт.)	2	уп.
9CNB00000002196	Кронштейн универсальный (4 шт.)	5	уп.
XZ303E	Профиль №3 длиной 6000 мм	0,5	шт.
ZX254P10	Гайка спец 24x16x6 M8 (уп = 10 шт)	16	пач.
ZX222P2	Уголок д/крепл-я к раме профилей уп=2шт	4	уп.
ZX563P10	Держатель шины 60x10 (уп=10 шт)	4	пач.
ZX217P10	Пружина тарельчатая M8 (уп=10 шт)	28	пач.
ZX294P10	Гайка M8 (уп = 10шт)	4	пач.
ZX721P10	Болт специальный M8x25 (уп = 10шт)	20	пач.
ZX723P10	Винт с цилиндрической головкой M8x35мм (10 шт)	4	пач.
1STQ007413A0000 ¹	Шина медная плоская 80x10 L=1750мм	1,2 (6,7)	шт. (кг)

¹ шина выбрана исходя из нагруженности шкафа в 1600 А. При необходимости следует выбирать меньшее сечение. Не рекомендуется нагружать один распределительный шкаф свыше 2000 А.

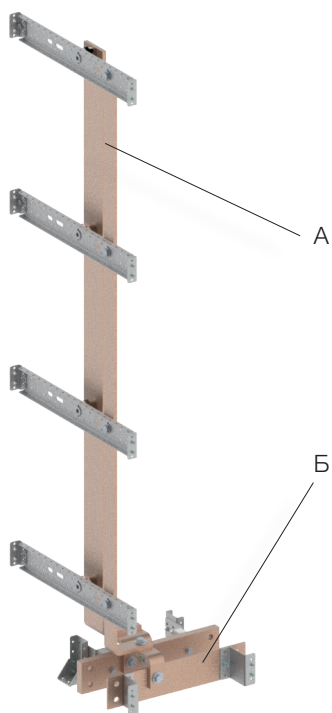
④ ECC.MBV

Выбирается на основании Табл. 10.1, исходя из расчета 2 опорные точки на один шкаф.



RUIS2

Кабельный / шинный отсек



⑤ DP1.PEN

А - Выбирается исходя из общей нагруженности шкафа, сечение шины N должно соответствовать сечению распределительной шины, сечение РЕ выбирается на основании ГОСТ'а на НКУ.

Код заказа	Описание	К-во	Ед. изм.
9CNB00000002214	Профили для установки соединительных шин Ш=600мм (2 шт.)	2	уп.
9CNB00000002196	Кронштейн универсальный (4 шт.)	2	уп.
ZX52	Изолятор M10	4	шт.
ZX218P10	Пружина тарельчатая M10 (уп=10 шт)	1,6	пач.
ZX219P10	Пружина тарельчатая M12 (уп=10 шт)	1,2	пач.
ZX295P10	Гайка M10 (уп = 10шт)	0,4	пач.
ZX296P10	Гайка M12 (уп = 10шт)	0,6	пач.
ZX741P10	Болт специальный M10x25 (уп = 10шт)	0,4	пач.
ZX742P10	Болт специальный M10x30мм, 10шт.	0,4	пач.
ZX764P10	Болт специальный M12x40 (уп = 10шт)	0,1	пач.
ZX765P10	Болт специальный M12x45 (уп = 10шт)	0,3	пач.
ZX767P10	Болт специальный M12x55 (уп = 10шт)	0,2	пач.
1STQ007410A0000 ¹	Шина медная плоская 40x10 L=1750мм	1,2 (6,2)	шт. (кг)
1STQ007413A0000 ¹	Шина медная плоская 80x10 L=1750мм	1.2 12.6	шт. (кг)

¹ шина выбрана исходя из нагруженности шкафа в 1600 А. При необходимости сечение может быть изменено.

Б - Выбирается на основании Табл. 10.2, исходя из расчета 2 опорные точки на один шкаф.

RUIS2
Для заметок

A series of horizontal dotted lines for taking notes.

RUIS2

Модули под установку оборудования

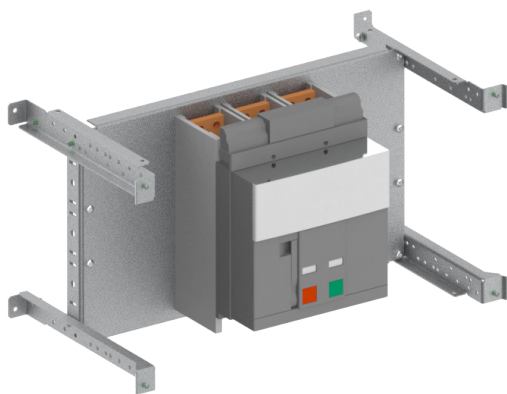
RUIS2

Модули под установку оборудования

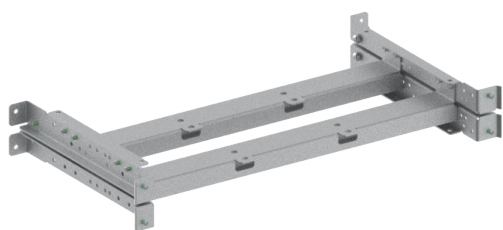
В данном разделе приведен перечень узлов под установку автоматических выключателей производства АББ. В данном разделе приводятся только установочные комплекты, закрывающие лицевые панели описаны в разделе «Пластроны».

Каждый комплект имеет два функциональных размера - ширина (Ш) и высота (В). Ширина определяется шириной шкафа или отсека под установку оборудования, высота - функциональный размер, равный высоте пластрона закрывающего модуль. Таким образом, для некоторых модулей приводится две высоты, которые определены размером закрывающего модуль пластрона. Использовать тот или иной пластрон следует исходя из пространства, предусмотренного под подключение проводников.

Комплекты под воздушные автоматические выключатели сделаны таким образом, что позволяют устанавливать автоматический выключатель как на пластрон, так и на дверь шкафа.



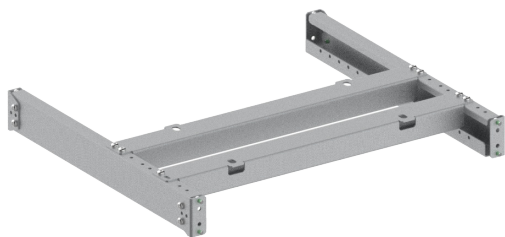
В	Ш	Код заказа	Описание
350 / 500	600	9CNB00000000904	Комплект T6, T7, E1.2 F вертикальной установки



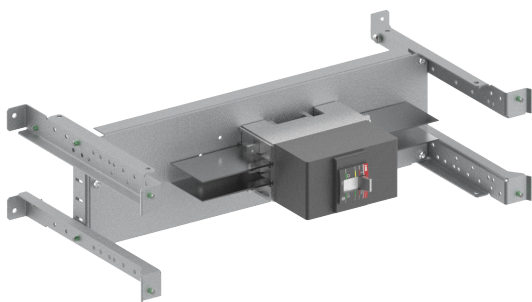
В	Ш	Код заказа	Описание
500	600	9CNB00000000906	Комплект установочный T7, E1.2 W

RUIS2

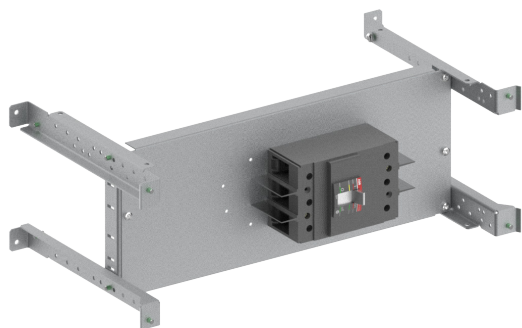
Модули под установку оборудования



В	Ш	Код заказа	Описание
600	600	9СNB00000000907	Комплект установочный E2.2, FA2 F
600	600	9СNB00000000908	Комплект установочный E2.2, FA2 W



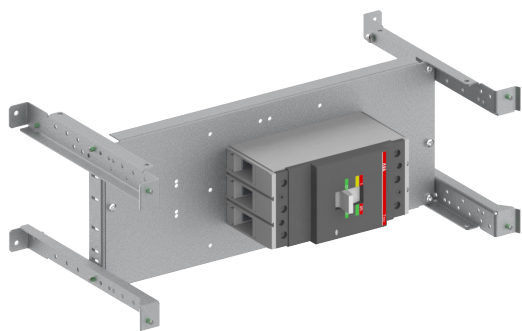
В	Ш	Код заказа	Описание
150	600	9СNB00000000895	Комплект ХТ1, А1 горизонтальной установки (аппарат смещен)



В	Ш	Код заказа	Описание
200	600	9СNB00000000896	Комплект ХТ3, А2 горизонтальной установки (аппарат смещен)

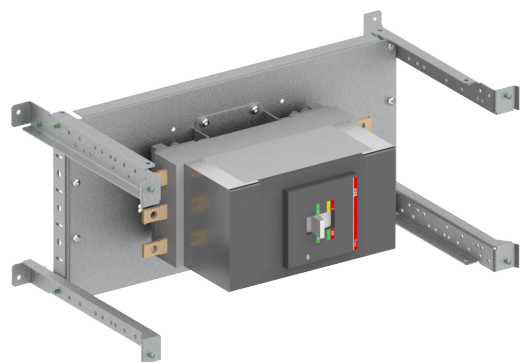
RUIS2

Модули под установку оборудования



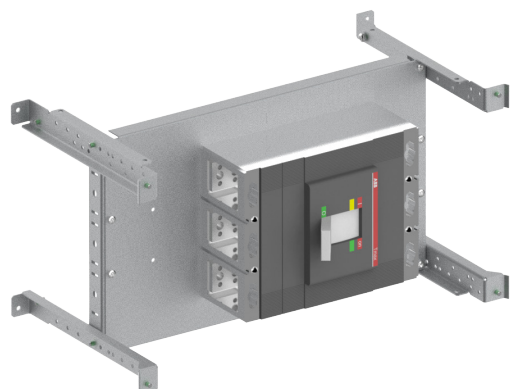
В	Ш	Код заказа	Описание
200	600	9CNB00000000897	Комплект Т4, А3, Т5 (Р до 400А) горизонтальной установки (аппарат смещен)
		9CNB00000000905*	Адаптер для установки на монтажную плату Т4, Т5 Р

* аксессуар обязателен для заказа при установке автоматических выключателей Tmax Т4, Т5 втычного исполнения



В	Ш	Код заказа	Описание
250	600	9CNB00000000898	Комплект Т4, А3, Т5 горизонтальной установки
		9CNB00000000905*	Адаптер для установки на монтажную плату Т4, Т5 Р

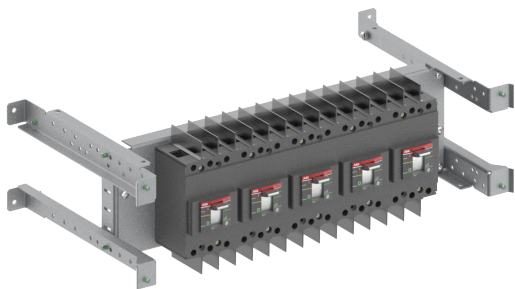
* аксессуар обязателен для заказа при установке автоматических выключателей Tmax Т4, Т5 втычного исполнения



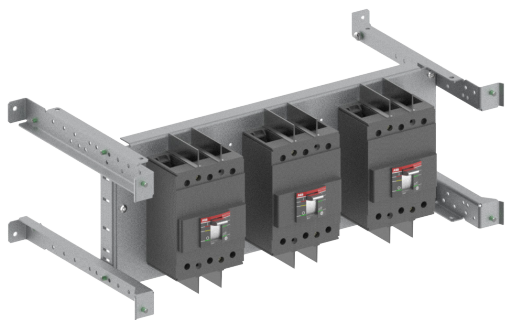
В	Ш	Код заказа	Описание
300	600	9CNB00000000899	Комплект Т6 горизонтальной установки (аппарат смещен)

RUIS2

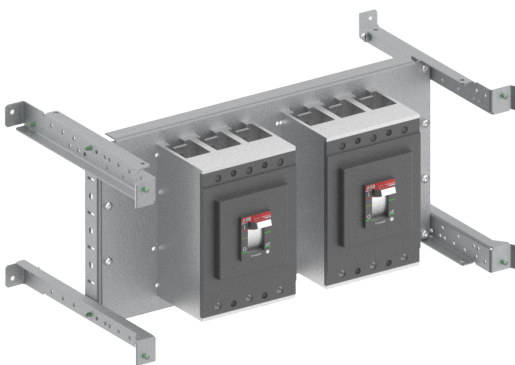
Модули под установку оборудования



В	Ш	Код заказа	Описание
200	600	9СNB00000000900	Комплект 1-5xТ1, А1 вертикальной установки



В	Ш	Код заказа	Описание
250	600	9СNB00000000901	Комплект 1-4xТ3, А2 вертикальной установки

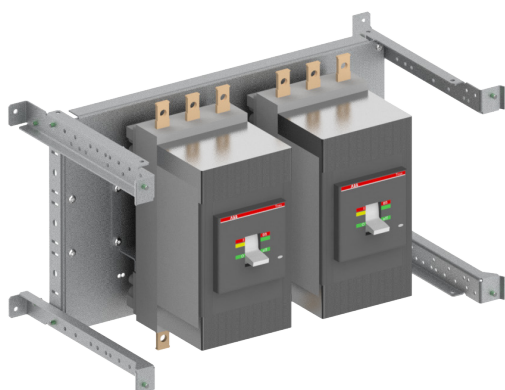


В	Ш	Код заказа	Описание
300	600	9СNB00000000902	Комплект 1-2-3xТ4, А3, Т5 вертикальной установки
		9СNB00000000905*	Адаптер для установки на монтажную плату Т4, Т5 Р

* аксессуар обязателен для заказа при установке автоматических выключателей Tmax Т4, Т5 втычного исполнения

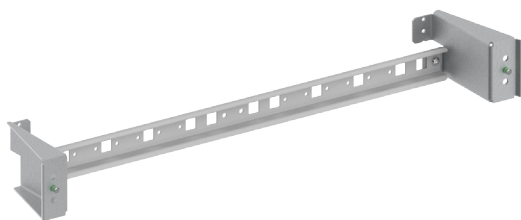
RUIS2

Модули под установку оборудования



В	Ш	Код заказа	Описание
350	600	9CNB00000000903	Комплект 1-2-3хТ4, А3, Т5 вертикальной установки
		9CNB00000000905*	Адаптер для установки на монтажную плату Т4, Т5 Р

* аксессуар обязателен для заказа при установке автоматических выключателей Tmax Т4, Т5 втычного исполнения

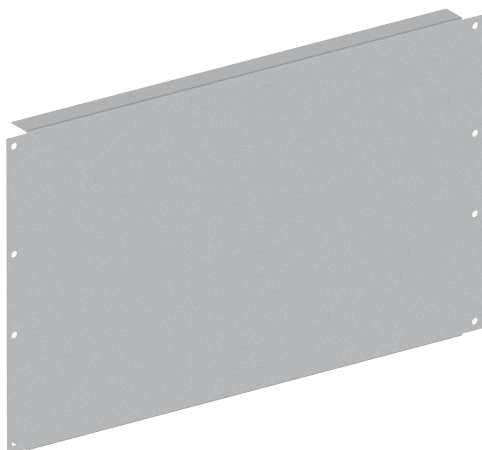


В	Ш	Код заказа	Описание
150 / 200	600	9CNB00000002187	Комплект установочный для DIN-рейки

Данный модуль имеет два уровня для монтажа ДИН-рейки. Первый уровень - для установки модульной аппаратуры, второй - для установки аппаратов серии Tmax XT1, XT3.

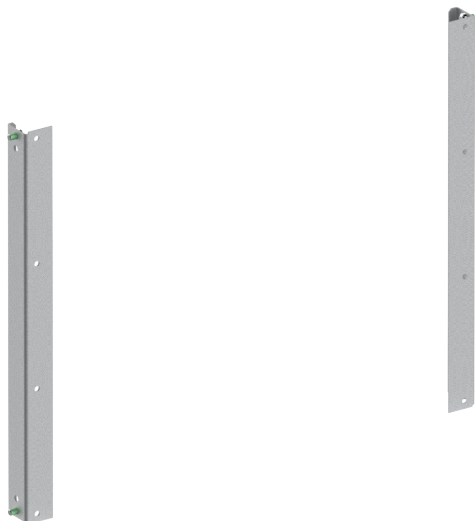
RUIS2

Модули под установку оборудования



В	Ш	Код заказа	Описание
150	600	9СNB00000002173	Плата монтажная
200	600	9СNB00000002174	Плата монтажная
250	600	9СNB00000002175	Плата монтажная
300	600	9СNB00000002176	Плата монтажная
350	600	9СNB00000002177	Плата монтажная
400	600	9СNB00000002178	Плата монтажная
500	600	9СNB00000002179	Плата монтажная
600	600	9СNB00000002180	Плата монтажная

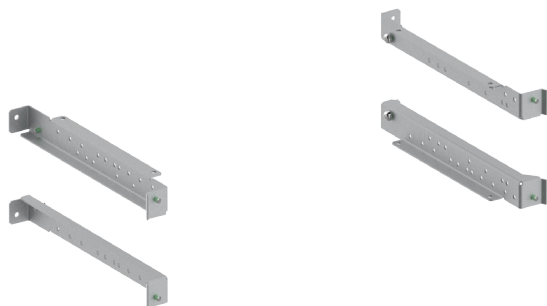
Для возможности регулировки положения монтажной платы по глубине шкафа необходимо заказать адаптер монтажной платы и кронштейны для установки монтажной платы. Данная возможность предусмотрена для монтажных плат высотой не более 400 мм.



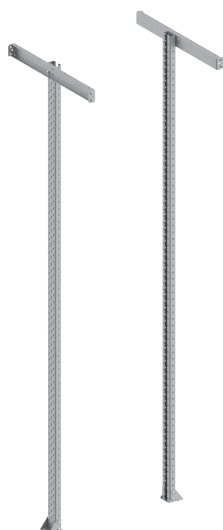
В	Ш	Код заказа	Описание
150	600	9СNB00000002181	Адаптер монтажной платы (2 шт.)
200	600	9СNB00000002182	Адаптер монтажной платы (2 шт.)
250	600	9СNB00000002183	Адаптер монтажной платы (2 шт.)
300	600	9СNB00000002184	Адаптер монтажной платы (2 шт.)
400	600	9СNB00000002185	Адаптер монтажной платы (2 шт.)

RUIS2

Модули под установку оборудования



В	Ш	Код заказа	Описание
		9CNB00000002186	Кронштейны для установки монтажной платы (4 шт.)



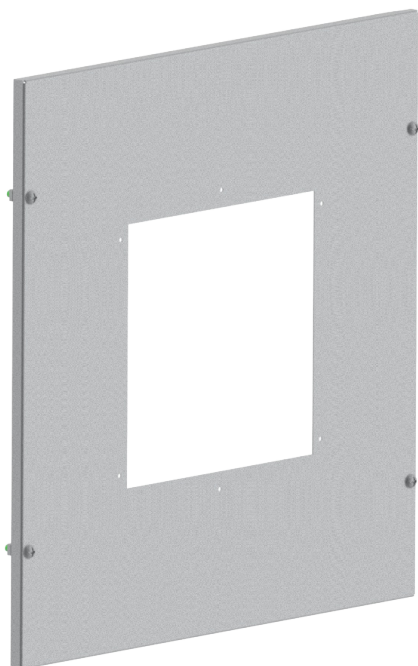
В	Ш	Код заказа	Описание
1700	600	9CNB00000002191	Профили для крепления промежуточных стоек Г=600 мм (2 шт.)
		9CNB00000002189	Стойки промежуточные В=1745 мм (2 шт.)
		9CNB00000002192	Кронштейны для крепления промежуточных стоек (2 шт.)

Данный узел используется для монтажа модулей под оборудование по всей доступной высоте шкафа.

RUIS2 Пластроны

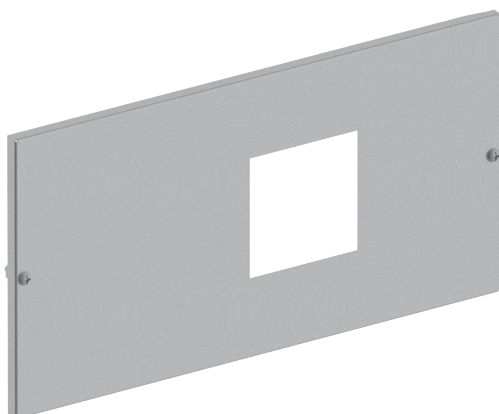
RUIS2

Пластроны



Пластроны для воздушных автоматических выключателей

В	Ш	Код заказа	Описание
500	600	9CNB00000000891	Панель с вырезом для E1.2 F
500	600	9CNB00000000892	Панель с вырезом для E1.2 W
600	600	9CNB00000000893	Панель с вырезом для E2.2, FA2 F
600	600	9CNB00000000894	Панель с вырезом для E2.2, FA2 W

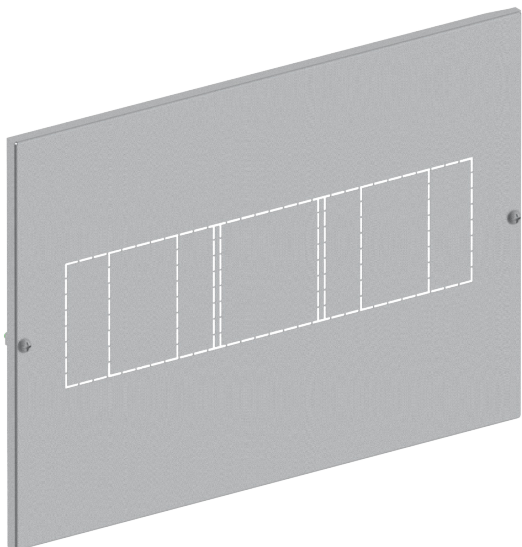


Пластроны для выключателей в литом корпусе [горизонтальная установка]

В	Ш	Код заказа	Описание
150	600	9CNB00000000879	Панель с вырезом для ХТ1, А1 горизонтальной установки (аппарат смещен)
200	600	9CNB00000000880	Панель с вырезом для ХТ3, А2 горизонтальной установки (аппарат смещен)
200	600	9CNB00000000881	Панель с вырезом для Т4, А3, Т5 горизонтальной установки (аппарат смещен)
250	600	9CNB00000000882	Панель с вырезом для Т4, Т5 Р горизонтальной установки (аппарат по центру)
250	600	9CNB00000000883	Панель с вырезом для Т4, А3, Т5 горизонтальной установки (аппарат смещен)
300	600	9CNB00000000884	Панель с вырезом для Т6 горизонтальной установки (аппарат смещен)

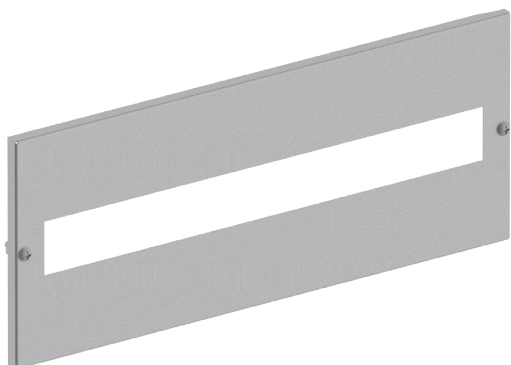
RUIS2

Пластроны



Пластроны для выключателей в литом корпусе [вертикальная установка]

В	Ш	Код заказа	Описание
200	600	9СNB00000000885	Панель с вырезом для 1-5хТ1, А1 вертикальной установки
250	600	9СNB00000000886	Панель с вырезом для 1-4хТ3, А2 вертикальной установки
300	600	9СNB00000000887	Панель с вырезом для 1-2-3хТ4, А3, Т5 вертикальной установки
350	600	9СNB00000002241	Панель с вырезом для 1-2-3хТ4, А3, Т5 вертикальной установки
350	600	9СNB00000000888	Панель с вырезом для Т6 вертикальной установки
500	600	9СNB00000000889	Панель с вырезом для Т7 F вертикальной установки
500	600	9СNB00000000890	Панель с вырезом для Т7 W вертикальной установки

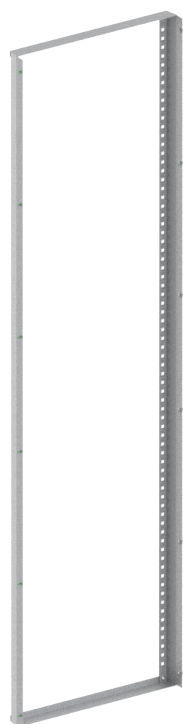


Пластроны для модульного оборудования

В	Ш	Код заказа	Описание
150	600	9СNB00000000877	Панель с вырезом для модульного оборудования
200	600	9СNB00000000878	Панель с вырезом для модульного оборудования

RUIS2

Пластроны



Глухие пластроны

В	Ш	Код заказа	Описание
200	600	9CNB00000000909	Панель вентилируемая
100	600	9CNB00000000910	Панель глухая
150	600	9CNB00000000911	Панель глухая
200	600	9CNB00000000912	Панель глухая
250	600	9CNB00000002167	Панель глухая
300	600	9CNB00000002168	Панель глухая
350	600	9CNB00000002169	Панель глухая
400	600	9CNB00000002170	Панель глухая
500	600	9CNB00000002171	Панель глухая
600	600	9CNB00000002172	Панель глухая

Рама для установки пластронов

В	Ш	Код заказа	Описание
2000	600	9CNB00000002188 ¹	Рама стационарная для лицевых панелей

¹ рама является необходимым элементом для монтажа системы пластронов. Пластроны необходимо выбирать таким образом, чтобы их общая высота была равна 1900 мм.

RUIS2

Шинные конфигурации

RUIS2

Шинные конфигурации

Табл. 10.1 Система сборных шин (1 опорная точка)

Код заказа	Описание	К-во	Ед. изм.	1000 А	1600 А	2000 А	2500 А
ZX155	Держатель вертикальный для 3 шин	2	шт.	○	○	○	○
9CNB00000002196	Кронштейн универсальный (4 шт.)	0,5	пач.	○	○	○	○
ZX190	Гайка спец. 25x25x10 M12	2	шт.	○	○	○	○
ZX219P10	Пружина тарельчатая M12 (уп=10 шт)	0,2	пач.	○	○	○	○
XZ303E	Профиль №3 длиной 6000мм	0,08	шт.	○	○	○	○
ZX175	Втулка для соединения шинных изоляторов	2	шт.	○	-	-	-
ZX176	Втулка для соединения шинных изоляторов	2	шт.	-	-	○	-
ZX177	Втулка для соединения шинных изоляторов	2	шт.	-	○	-	○
ZX183	Болт M12x120 д/соедин-я шин-х изол.	2	шт.	○	-	-	-
ZX184	Болт M12x130 д/соедин-я шин-х изол.	2	шт.	-	-	○	-
ZX186	Болт M12x150 д/соедин-я шин-х изол.	2	шт.	-	○	-	○
1STQ007411A0000	Шина медная плоская 50x10 L=1750мм	0,5 (3,89)	шт. (кг)	○	-	-	-
1STQ007412A0000	Шина медная плоская 60x10 L=1750мм	1 (9,33)	шт. (кг)	-	-	○	-
1STQ007413A0000	Шина медная плоская 80x10 L=1750мм	0,5 (6,22)	шт. (кг)	-	○	-	●

- - количество соответствует указанному
- - количество необходимо умножить на 2

RUIS2

Шинные конфигурации

Табл. 10.2 Система шин N, PE (1 опорная точка). Вводная / секционная панели

Код заказа	Описание	К-во	Ед. изм.	1000 А	1600 А	2000 А	2500 А
9CNB00000002199	Кронштейны для крепления шин N, PE в кабельном отсеке	1	уп.	○	○	○	○
ZX563	Держатель 1-й шины 60x10	1	шт.	○	○	○	○
ZX721P10	Болт специальный M8x25 (уп = 10шт)	0,1	пач.	●	●	○	○
ZX723P10	Винт с цилиндрической головкой M8x35мм (10 шт)	0,1	пач.	-	-	○	○
ZX294P10	Гайка M8 (уп = 10шт)	0,1	пач.	○	○	○	○
ZX217P10	Пружина тарельчатая M8 (уп=10 шт)	0,3	пач.	○	○	○	○
1STQ007404A0000	Шина медная плоская 40x5 L=1750мм	0,2 (0.62)	шт. (кг)	-	○	-	-
1STQ007405A0000	Шина медная плоская 50x5 L=1750мм	0,2 (0.78)	шт. (кг)	○	-	-	-
1STQ007411A0000	Шина медная плоская 50x10 L=1750мм	0,2 (1.55)	шт. (кг)	○	-	-	-
1STQ007406A0000	Шина медная плоская 63x5 L=1750мм	0,2 (0.93)	шт. (кг)	-	-	○	-
1STQ007412A0000	Шина медная плоская 60x10 L=1750мм	0,4 (3.73)	шт. (кг)	-	-	○	-
1STQ007407A0000	Шина медная плоская 80x5 L=1750мм	0,2 (1.25)	шт. (кг)	-	-	-	○
1STQ007413A0000	Шина медная плоская 80x10 L=1750мм	0,2 (2.5)	шт. (кг)	-	○	-	●

○ - количество соответствует указанному

● - количество необходимо умножить на 2

RUIS2

Шинные конфигурации

Табл. 10.3 Система шин N, PE (1 опорная точка). Распределительные панели

Код заказа	Описание	К-во	Ед. изм.	1000 А	1600 А	2000 А	2500 А
9CNB00000002197	Кронштейны для крепления шины N (2 шт.)	0,5	уп.	○	○	○	○
9CNB00000002198	Кронштейны для крепления шины PE (2 шт.)	0,5	уп.	○	○	○	○
ZX563	Держатель 1-й шины 60x10	1	шт.	○	○	○	○
ZX721P10	Болт специальный M8x25 (уп = 10шт)	0,1	пач.	●	●	○	○
ZX723P10	Винт с цилиндрической головкой M8x35мм (10 шт)	0,1	пач.	-	-	○	○
ZX294P10	Гайка M8 (уп = 10шт)	0,1	пач.	○	○	○	○
ZX217P10	Пружина тарельчатая M8 (уп=10 шт)	0,3	пач.	○	○	○	○
1STQ007404A0000	Шина медная плоская 40x5 L=1750мм	0,2 (0.62)	шт. (кг)	-	○	-	-
1STQ007405A0000	Шина медная плоская 50x5 L=1750мм	0,2 (0.78)	шт. (кг)	○	-	-	-
1STQ007411A0000	Шина медная плоская 50x10 L=1750мм	0,2 (1.55)	шт. (кг)	○	-	-	-
1STQ007406A0000	Шина медная плоская 63x5 L=1750мм	0,2 (0.93)	шт. (кг)	-	-	○	-
1STQ007412A0000	Шина медная плоская 60x10 L=1750мм	0,4 (3.73)	шт. (кг)	-	-	○	-
1STQ007407A0000	Шина медная плоская 80x5 L=1750мм	0,2 (1.25)	шт. (кг)	-	-	-	○
1STQ007413A0000	Шина медная плоская 80x10 L=1750мм	0,2 (2.5)	шт. (кг)	-	○	-	●

- - количество соответствует указанному
 ● - количество необходимо умножить на 2

RUIS2

Шинные конфигурации

Табл. 10.4 Система распределительных шин для вводной панели

Код заказа	Описание	Ед. изм.	1000 А	1600 А	2000 А	2500 А
9CNB00000002193	Профили для установки распределительных шин (2 шт.)	уп.	1	1	-	-
9CNB00000002194	Профили монтажные Д=483 мм (2 шт.)	уп.	1	1	1	1
9CNB00000002196	Кронштейн универсальный (4 шт.)	уп.	1	1	2	2
9CNB00000002214	Профили для установки соединительных шин Ш=600 мм (2 шт.)	уп.	-	-	1	1
ZX303E	Профиль №3 длиной 6000 мм	шт.	0,2	0,2	0,2	0,2
ZX155	Держатель вертикальный для 3 шин	шт.	4	4	4	4
ZX180	Втулка для соединения шинных изоляторов	шт.	0,2	0,3	0,2	0,3
ZX186	Болт М12х150 д/соедин-я шин-х изол.	шт.	-	-	4	4
ZX188	Болт М12х170 д/соедин-я шин-х изол.	шт.	-	4	-	-
ZX190	Гайка спец. 25х25х10 М12	шт.	4	4	4	4
ZX217P10	Пружина тарельчатая М8 (уп=10 шт.)	пач.	-	-	-	1,2
ZX218P10	Пружина тарельчатая М10 (уп=10 шт.)	пач.	3,6	3,6	1,2	-
ZX219P10	Пружина тарельчатая М12 (уп=10 шт.)	пач.	4	4	6,4	7
ZX295P10	Гайка М10 (уп = 10 шт.)	пач.	1,2	1,2	-	-
ZX296P10	Гайка М12 (уп=10 шт.)	пач.	1,8	1,8	3	3,3
ZX51	Изолятор М8	шт.	-	-	-	6
ZX52	Изолятор М10	шт.	6	6	6	-
ZX651	Втулка CU 30х10 для шин	шт.	6	6	12	-
ZX679	Проставка из стекловолкна L=2000 мм	шт.	-	-	-	0,5
ZX728P10	Болт специальный М8х60 (уп = 10 шт.)	пач.	-	-	-	0,6
ZX743P10	Болт специальный М10х35 (уп = 10 шт.)	пач.	0,6	-	-	-

RUIS2

Шинные конфигурации

Табл. 10.4 Система распределительных шин для вводной панели [продолжение]

Код заказа	Описание	Ед. изм.	1000 А	1600 А	2000 А	2500 А
ZX744P10	Винты М10х40 мм (10 шт.)	пач.	1,2	-	-	-
ZX745P10	Винты М10х45 мм (10 шт.)	пач.	-	0,6	-	-
ZX746P10	Винты М10х50 мм (10 шт.)	пач.	-	1,2	-	-
ZX764P10	Болт специальный М12х40 (уп = 10 шт.)	пач.	1,2	-	-	-
ZX765P10	Болт специальный М12х45 (уп = 10 шт.)	пач.	6	-	-	-
ZX766P10	Болт специальный М12х50 (уп = 10 шт.)	пач.	-	0,6	1,2	-
ZX767P10	Болт специальный М12х55 (уп = 10 шт.)	пач.	-	0,6	-	-
ZX768P10	Болт специальный М12х60 (уп = 10 шт.)	пач.	-	0,6	1,8	1,5
ZX770P10	Болт специальный М12х70 (уп = 10 шт.)	пач.	-	-	-	1,2
ZX772P10	Болт специальный М12х80 (уп = 10 шт.)	пач.	-	-	-	0,6
1STQ007405A0000	Шина медная плоская 50х5 L=1750 мм	шт. (кг)	0,2 (0,72)	0,1 (0,36)	-	-
1STQ007406A0000	Шина медная плоская 63х5 L=1750 мм	шт. (кг)	4,1 (17,96)	-	-	-
1STQ007408A0000	Шина медная плоская 100х5 L=1750 мм	шт. (кг)	0,6 (4,35)	-	-	-
1STQ007412A0000	Шина медная плоская 60х10 L=1750 мм	шт. (кг)	-	3,92 (34,7)	-	5,43 (50,56)
1STQ007413A0000	Шина медная плоская 80х10 L=1750 мм	шт. (кг)	-	-	6,3 (77,2)	1,52 (18,86)
1STQ007414A0000	Шина медная плоская 100х10 L=1750 мм	шт. (кг)	-	0,6 (8,67)	-	1,2 (18,67)
	Болт специальный М10х16	шт.	6	6	6	-
	Болт специальный М10х55	шт.	-	-	6	-
	Болт специальный М12х180	шт.	4	-	-	-
	Болт специальный М8х12	шт.	-	-	-	6

RUIS2

Шинные конфигурации

Табл. 10.5 Система распределительных шин для секционной панели

Код заказа	Описание	Ед. изм.	1000 А	1600 А	2000 А	2500 А
9CNB00000002193	Профили для установки распределительных шин (2 шт.)	уп.	2	2	-	-
9CNB00000002196	Кронштейн универсальный (4 шт.)	уп.	-	-	2	-
9CNB00000002214	Профили для установки соединительных шин Ш=600 мм (2 шт.)	уп.	-	-	2	1
ZX217P10	Пружина тарельчатая М8 (уп=10 шт.)	пач.	-	-	-	1,2
ZX218P10	Пружина тарельчатая М10 (уп=10 шт.)	пач.	4,2	4,2	1,8	
ZX219P10	Пружина тарельчатая М12 (уп=10 шт.)	пач.	3,6	4	6	7,2
ZX295P10	Гайка М10 (уп=10 шт.)	пач.	1,2	1,2	-	-
ZX296P10	Гайка М12 (уп=10 шт.)	пач.	1,8	2	3	3,6
ZX51	Изолятор М8	шт.	-	-	-	6
ZX52	Изолятор М10	шт.	9	9	9	-
ZX651	Втулка CU 30x10 для шин	шт.	9	9	18	-
ZX679	Проставка из стекловолокна L=2000 мм	шт.	-	-	-	0,5
ZX728P10	Болт специальный М8x60 (уп=10 шт.)	пач.	-	-	-	0,6
ZX743P10	Болт специальный М10x35 мм (уп=10 шт.)	пач.	0,9	-	-	-
ZX744P10	Винты М10x40 мм (10 шт.)	пач.	1,2	-	-	-

RUIS2

Шинные конфигурации

Табл. 10.5 Система распределительных шин для секционной панели [продолжение]

Код заказа	Описание	Ед. изм.	1000 А	1600 А	2000 А	2500 А
ZX745P10	Винты М10х45 мм (10 шт.)	пач.	-	0,9	-	-
ZX746P10	Винты М10х50 мм (10 шт.)	пач.	-	1,2	-	-
ZX764P10	Болт специальный М12х40 (уп=10 шт.)	пач.	1,8	-	-	-
ZX766P10	Болт специальный М12х50 (уп=10 шт.)	пач.	-	1,4	1,2	-
ZX768P10	Болт специальный М12х60 (уп=10 шт.)	пач.	-	0,6	1,8	-
ZX770P10	Болт специальный М12х70 (уп=10 шт.)	пач.	-	-	-	2,4
ZX772P10	Болт специальный М12х80 (уп=10 шт.)	пач.	-	-	-	1,2
1STQ007406A0000	Шина медная плоская 63х5 L=1750 мм	шт. (кг)	8,32 (22,22)	-	-	-
1STQ007412A0000	Шина медная плоская 60х10 L=1750 мм	шт. (кг)	-	8,06 (43,03)	-	15,46 (82,54)
1STQ007413A0000	Шина медная плоская 80х10 L=1750 мм	шт. (кг)	-	-	9,6 (68,27)	-
	Болт специальный М10х16	шт.	9	9	9	-
	Болт специальный М10х55	шт.	-	-	9	-
	Болт специальный М10х55	шт.	-	-	-	6
	Шайба М10	шт.	6	-	-	-

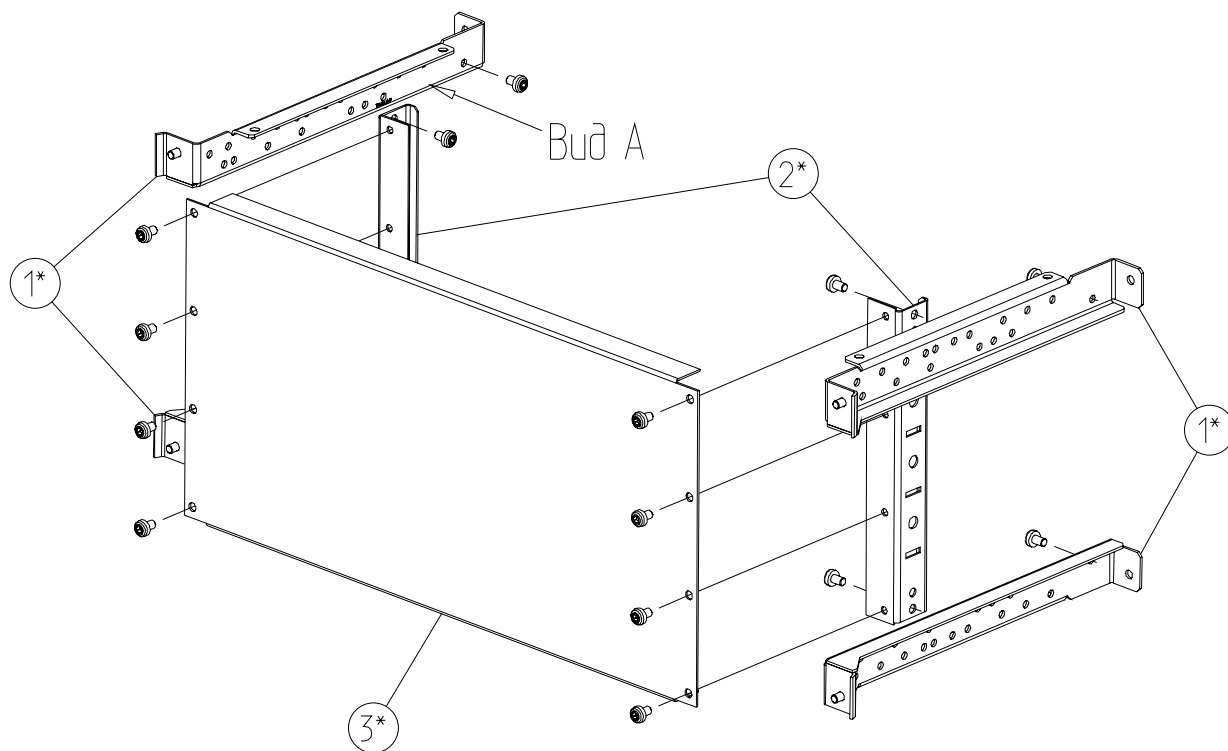
RUIS2

Особенности монтажа

RUIS2

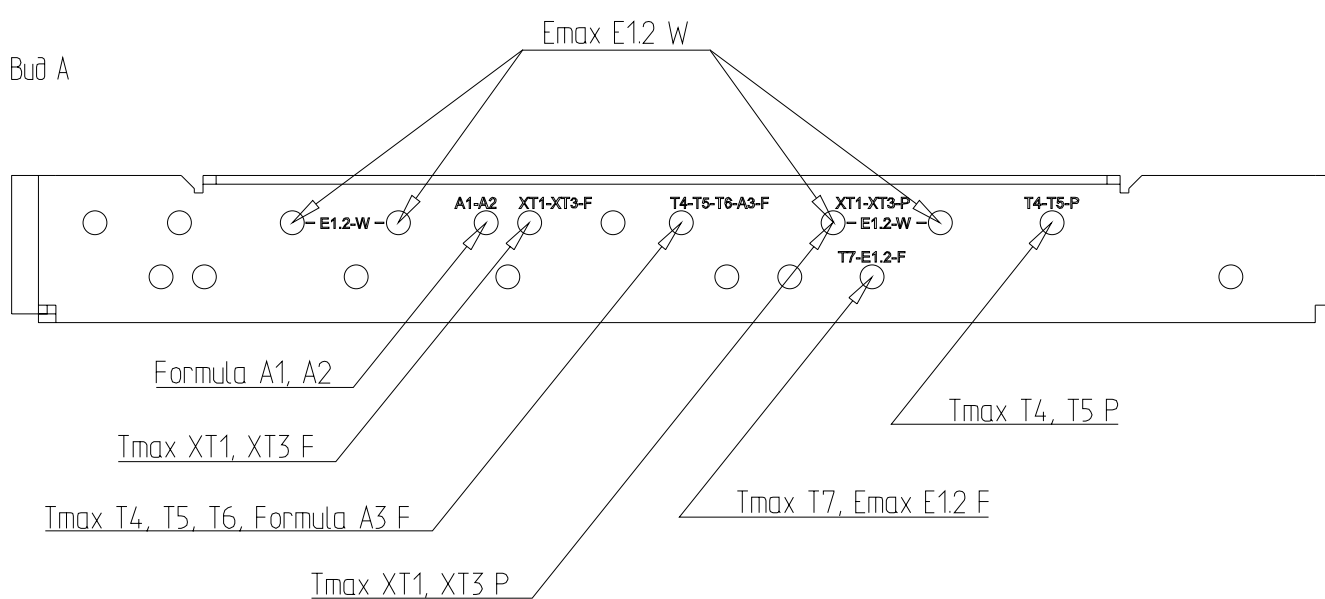
Особенности монтажа

Сборка модуля с монтажной платой



* очередность установки компонентов

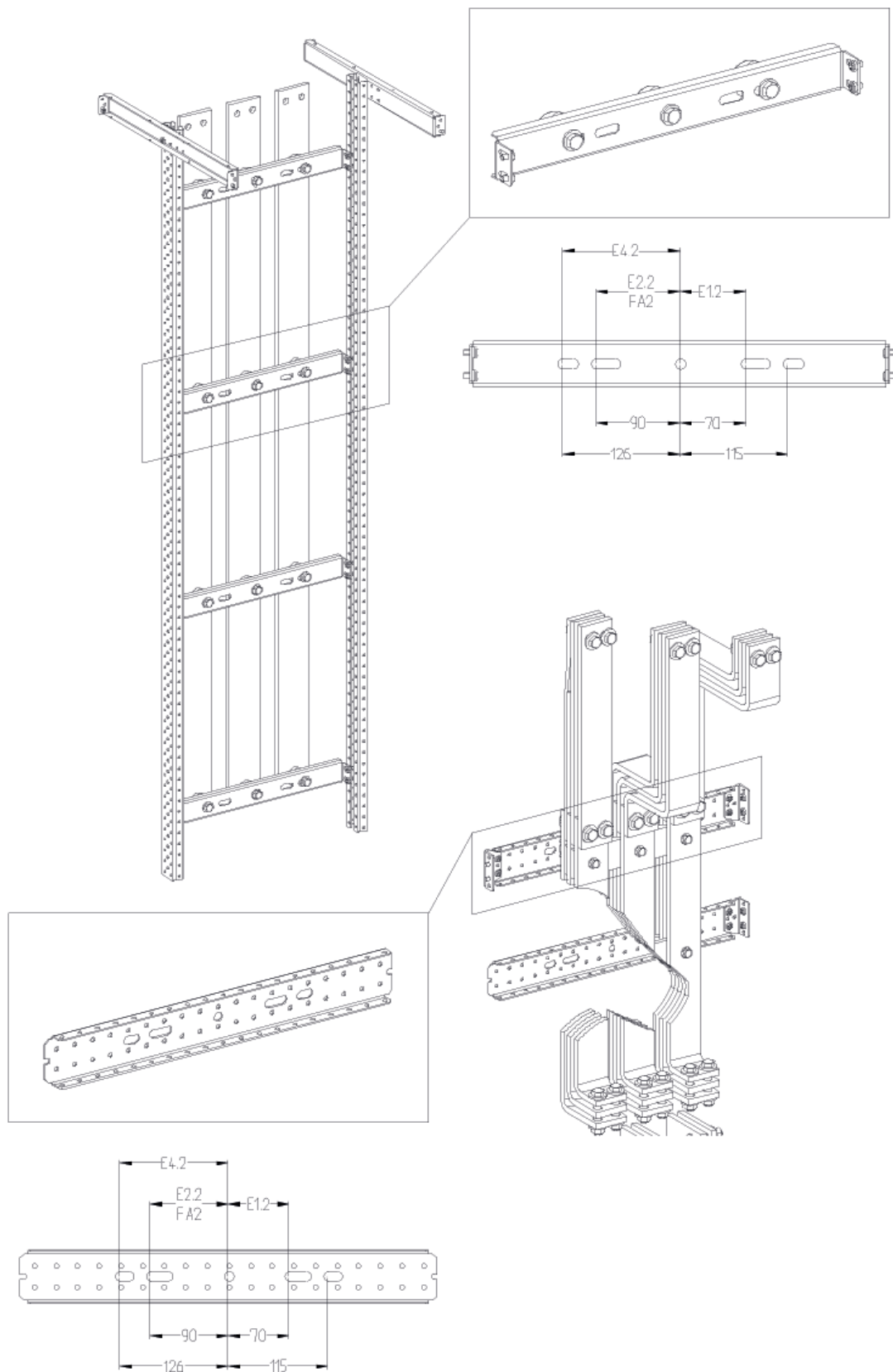
2* место крепления зависит от типа автоматического выключателя



RUIS2

Особенности монтажа

Профиль для установки распределительных шин

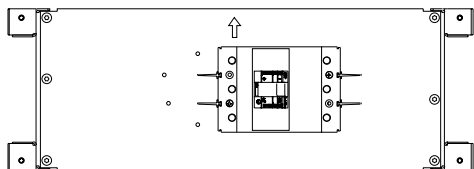


RUIS2

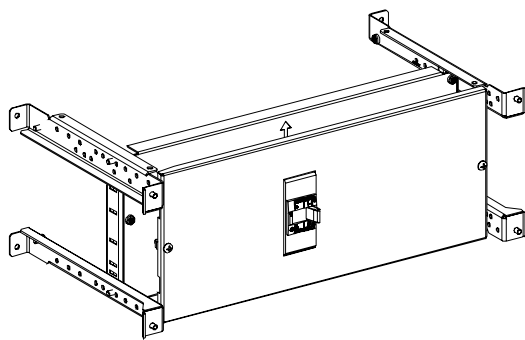
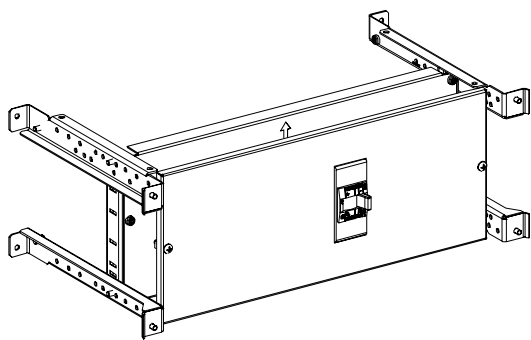
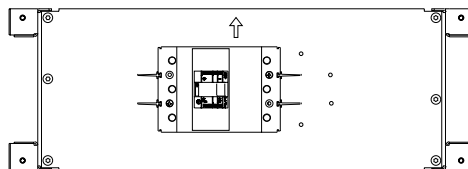
Особенности монтажа

Положение аппарата (горизонтальной установки) на монтажной плате на примере Tmax XT3

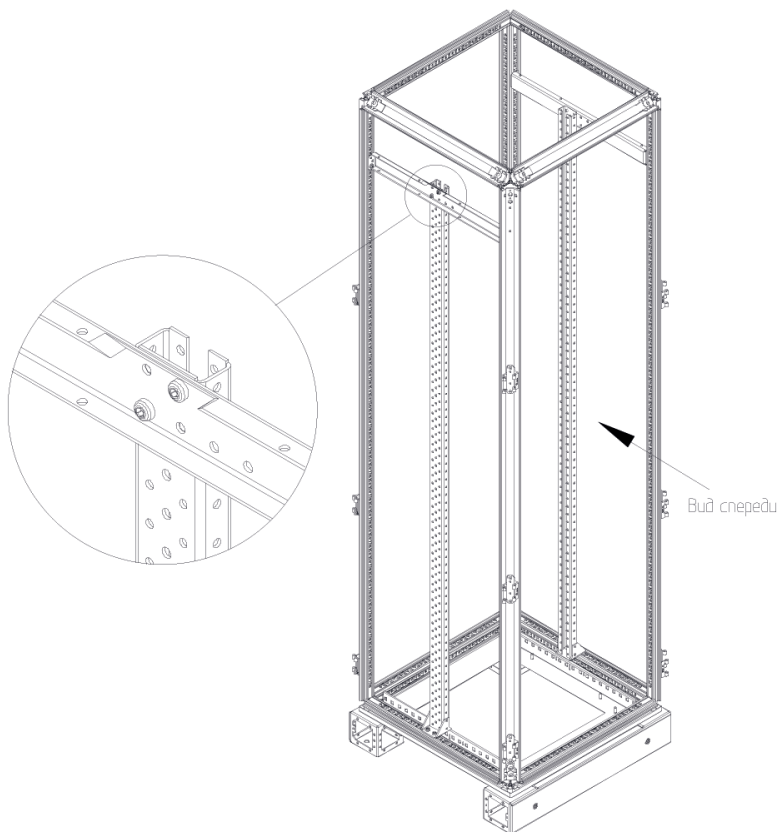
Подключение к сборным шинам справа



Подключение к сборным шинам слева



Монтаж профиля для установки комплектов под автоматические выключатели

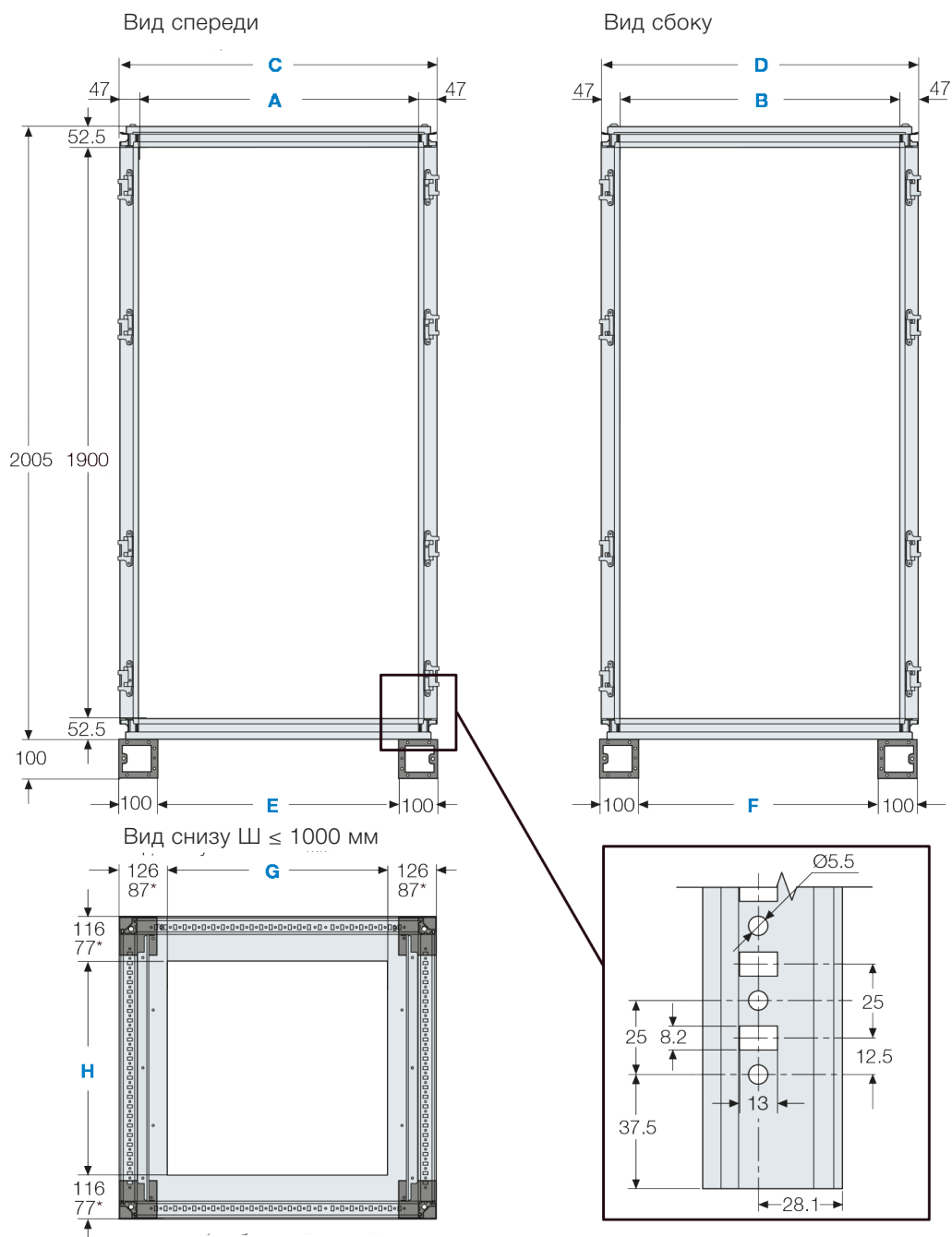


RUIS2

Габаритные размеры

RUIS2

Габаритные размеры



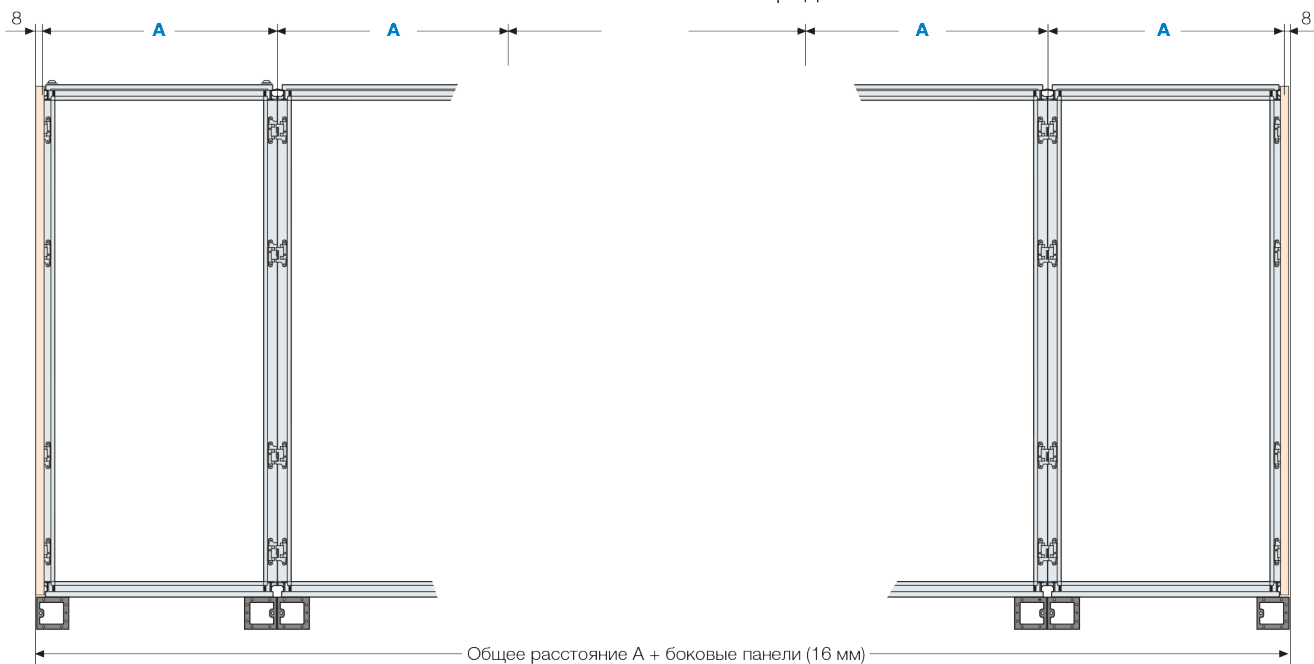
* внешний кабельный контейнер —

A	B	C	D	E	F	G	H
300	500	394	594	188	438	142	362
500	500	594	594	388	438	342	362
700	500	794	594	588	438	542	362
900	500	994	594	788	438	742	362

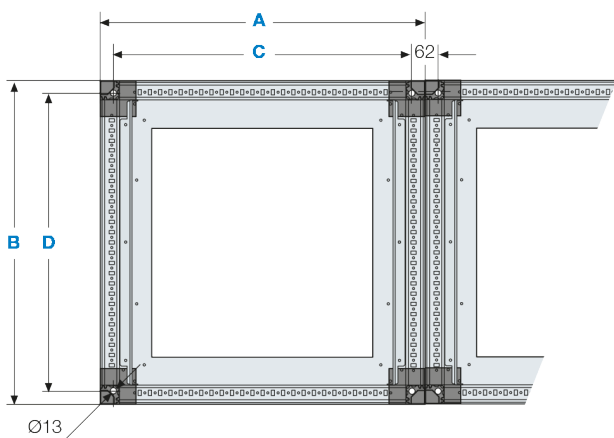
RUIS2

Габаритные размеры

Габаритные размеры нескольких шкафов, расположенных в ряд



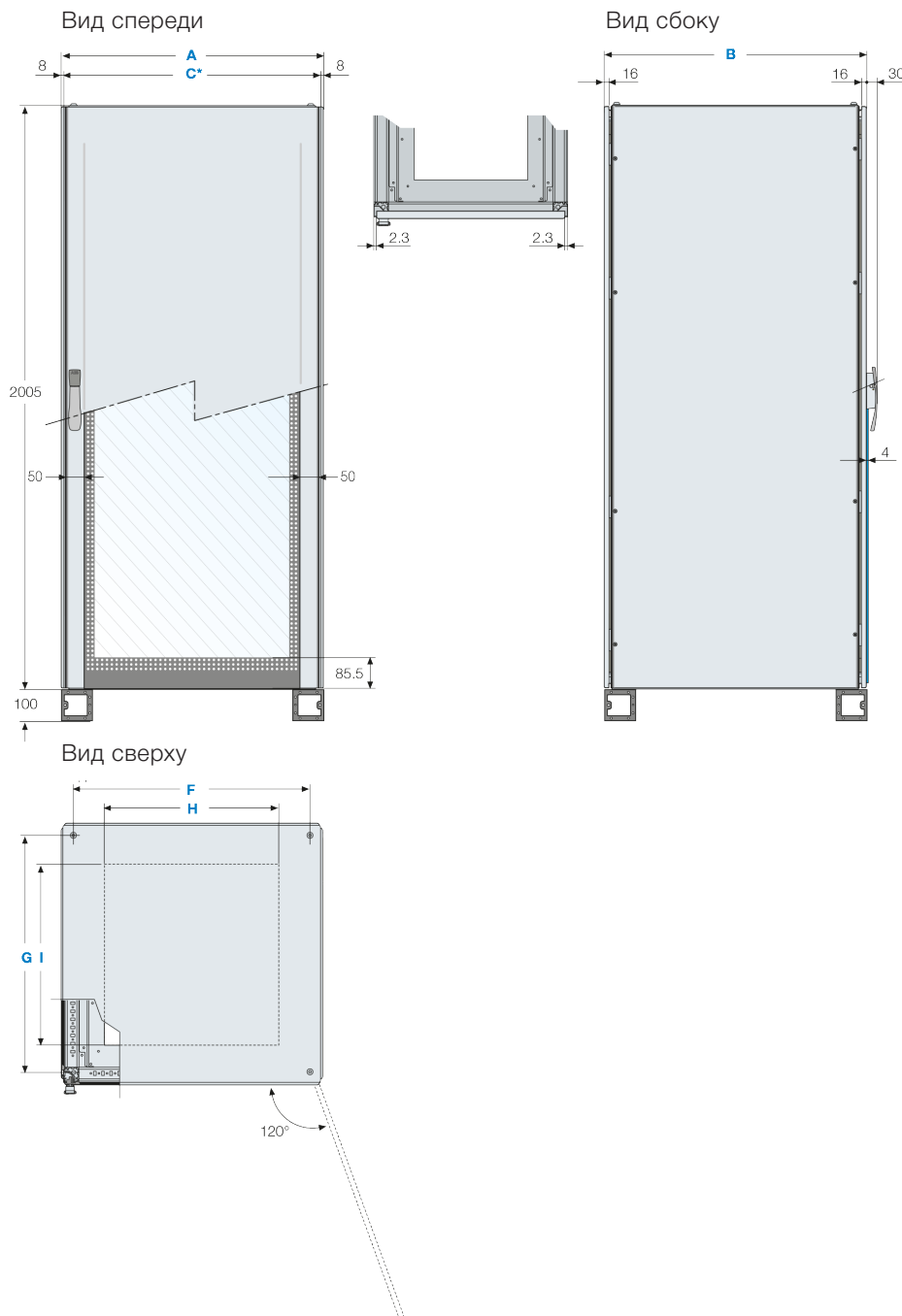
Крепление с помощью цоколя



A	B	C	D
394	594	332	532
594	594	532	532
794	594	732	532
994	594	932	532

RUIS2

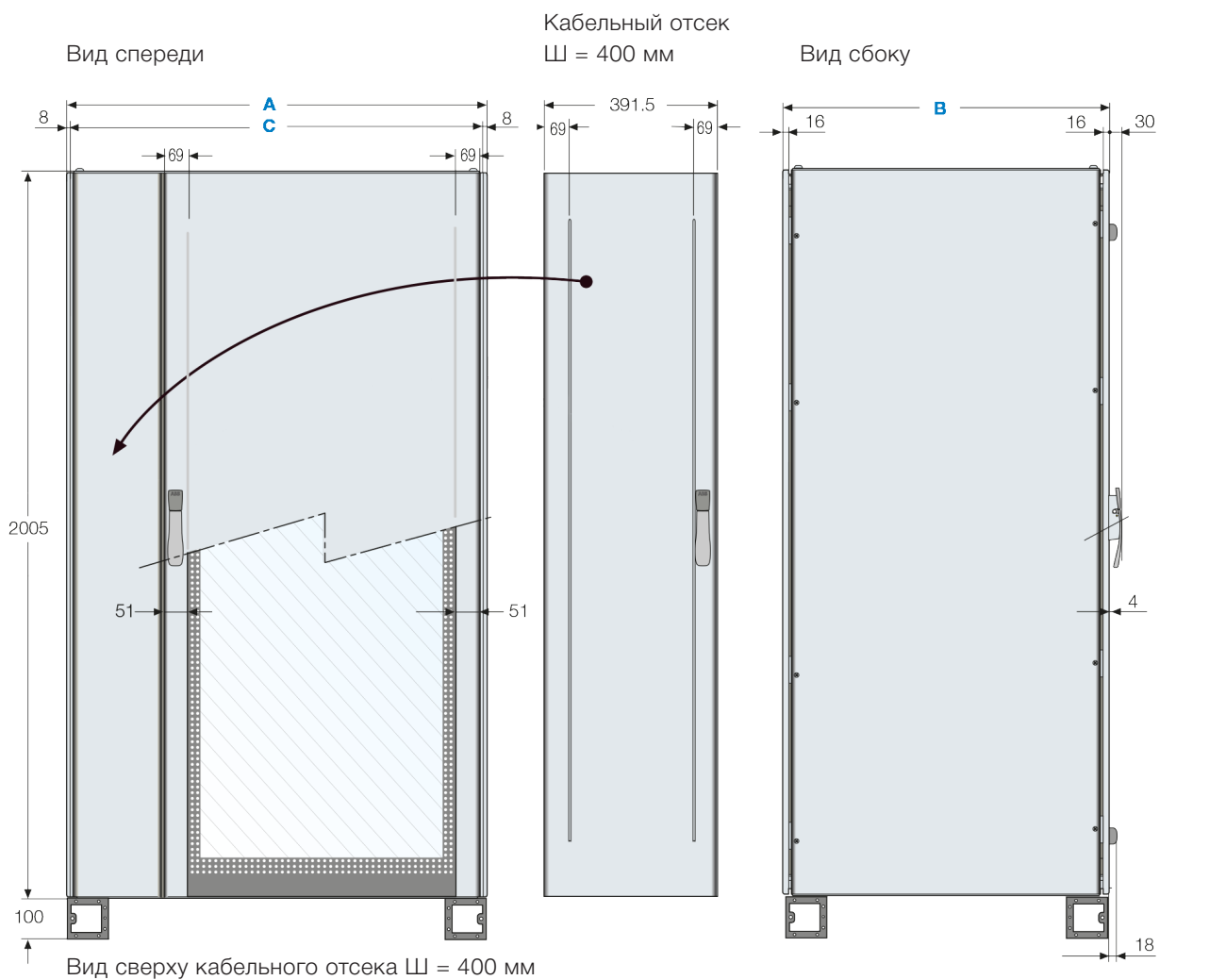
Габаритные размеры



A	B	C*	F	G	H	I
410	610	394	332	532	142	362
610	610	594	532	532	342	362
810	610	794	732	532	542	362
1010	610	994	742	532	742	362

RUIS2

Габаритные размеры

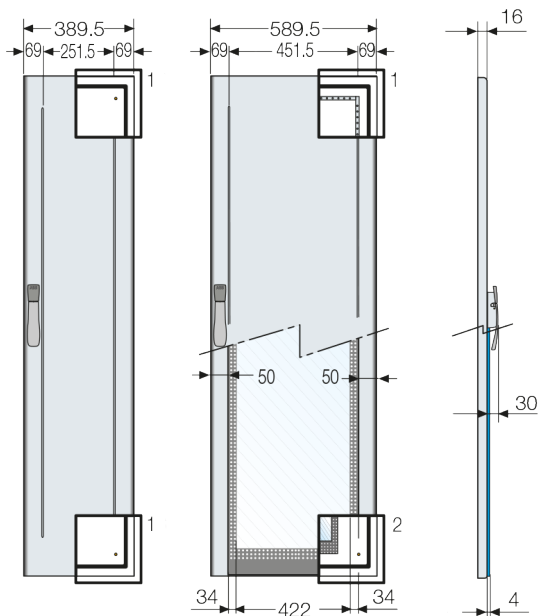


A	B	C
810	610	794
1000	610	794

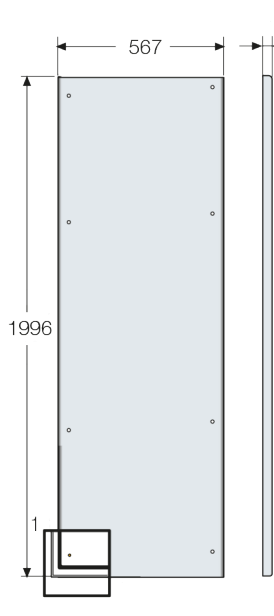
RUIS2

Габаритные размеры

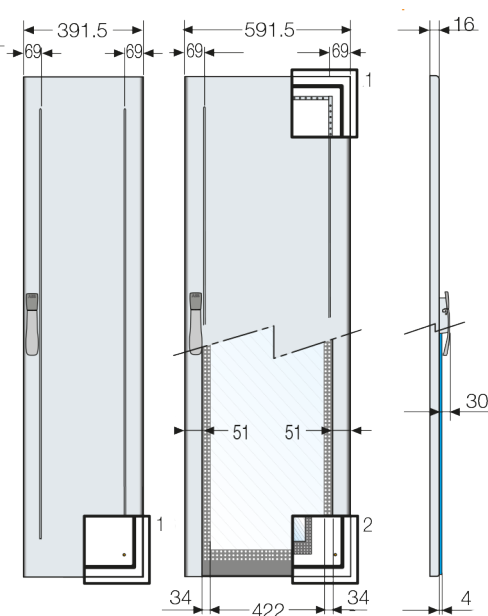
Передние или задние двери



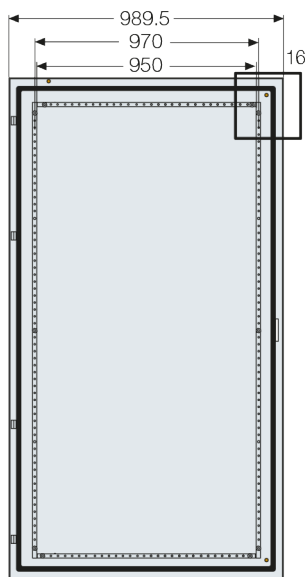
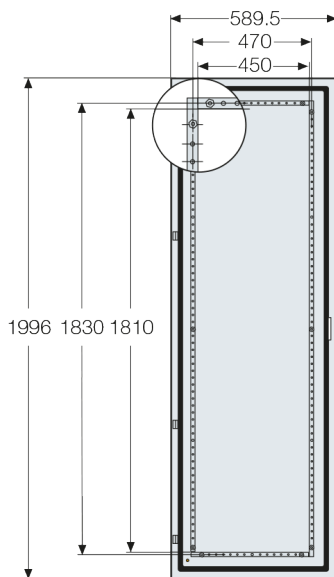
Боковая панель



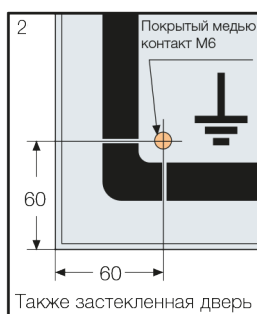
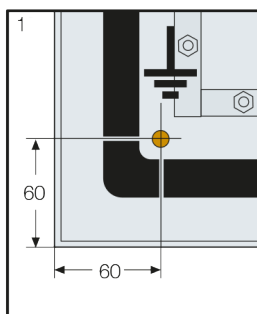
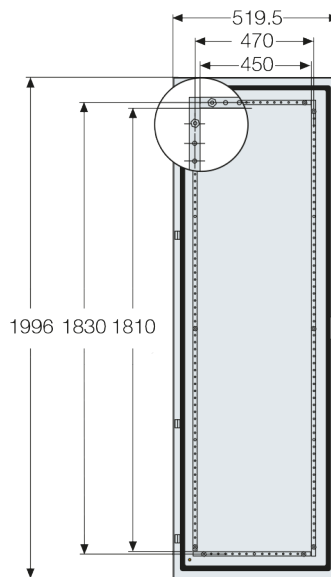
Двойные передние двери



Внутренний вид глухой двери (Ш ≥ 600 мм)



Внутренний вид двойной глухой двери (Ш ≥ 600 мм)



RUIS2

Указатель каталожных номеров

1SCA126660R1001	13	9CNB00000002167	49
1STQ007404A0000	52, 53	9CNB00000002168	13, 19, 49
1STQ007405A0000	52, 53, 55	9CNB00000002169	49
1STQ007406A0000	52, 53, 55, 57	9CNB00000002170	13, 19, 49
1STQ007407A0000	52, 53	9CNB00000002171	49
1STQ007408A0000	55	9CNB00000002172	49
1STQ007410A0000	23, 36	9CNB00000002173	44
1STQ007411A0000	51, 52, 53	9CNB00000002174	44
1STQ007412A0000	51, 52, 53, 55, 57	9CNB00000002175	44
1STQ007413A0000	23, 24, 30, 35, 36, 51, 52, 53, 55, 57	9CNB00000002176	44
1STQ007414A0000	55	9CNB00000002177	44
2CPX046472R9999	10	9CNB00000002178	10, 16, 44
2CPX046473R9999	10	9CNB00000002179	44
2CSG112210R4001	13	9CNB00000002180	44
2CSG112389R5011	13	9CNB00000002181	44
2CSG322250R4001	13	9CNB00000002182	44
2CSG721240R1101	13	9CNB00000002183	44
9CNB00000000877	48	9CNB00000002184	44
9CNB00000000878	48	9CNB00000002185	44
9CNB00000000879	47	9CNB00000002186	45
9CNB00000000880	47	9CNB00000002187	43
9CNB00000000881	47	9CNB00000002188	13, 19, 22, 28, 49
9CNB00000000882	47	9CNB00000002189	22, 28, 45
9CNB00000000883	47	9CNB00000002190	10, 16
9CNB00000000884	47	9CNB00000002191	10, 16, 22, 23, 28, 36, 45
9CNB00000000885	48	9CNB00000002192	22, 28, 45
9CNB00000000886	48	9CNB00000002193	24, 30, 54, 56
9CNB00000000887	48	9CNB00000002194	17, 54
9CNB00000000888	48	9CNB00000002195	17
9CNB00000000889	48	9CNB00000002196	23, 35, 36, 51, 54, 56
9CNB00000000890	48	9CNB00000002197	53
9CNB00000000891	47	9CNB00000002198	35, 53
9CNB00000000892	47	9CNB00000002199	52
9CNB00000000893	47	9CNB00000002200	16, 22
9CNB00000000894	47	9CNB00000002214	54, 56
9CNB00000000895	40	9CNB00000002241	48
9CNB00000000896	40	EB6100	22
9CNB00000000897	41	EC2040K	34
9CNB00000000898	41	EC2060K	10, 28
9CNB00000000899	41	EC2080FC6K	16, 22, 28
9CNB00000000900	42	EC2080VC2K	16
9CNB00000000901	42	EC2080VC4K	22
9CNB00000000902	42	EK1060KN	22
9CNB00000000903	43	EK4060KN	34
9CNB00000000904	12, 13, 18, 19, 39	EK6060KN	10, 28
9CNB00000000905	41, 42, 43	EK8060KN	16
9CNB00000000906	12, 13, 18, 19, 39	EL2060K	10
9CNB00000000907	12, 13, 18, 19, 40	EM2000	10, 16, 22, 28, 34
9CNB00000000908	12, 13, 18, 19, 40	EM2001	16, 22
9CNB00000000909	13, 19, 49	EP2010K	22
9CNB00000000910	49	EP2041K	34
9CNB00000000911	22, 28, 49	EP2060K	10, 28
9CNB00000000912	13, 19, 22, 28, 49	EP2080K	16

RUIS2

Указатель каталожных номеров

XZ303E	35, 51, 54
ZN1000	22
ZN4000	34
ZN6000	10, 28
ZN8000	16
ZX51	54, 56
ZX52	23, 24, 30, 36, 54, 56
ZX155	51, 54
ZX175	51
ZX176	51
ZX177	51
ZX180	54
ZX183	51
ZX184	51
ZX186	51, 54
ZX188	54
ZX190	51, 54
ZX217P10	35, 52, 53, 54, 56
ZX218P10	23, 24, 30, 36, 54, 56
ZX219P10	23, 24, 30, 36, 51, 54, 56
ZX222P2	35
ZX254P10	35
ZX294P10	35, 52, 53
ZX295P10	23, 36, 54, 56
ZX296P10	23, 24, 30, 36, 54, 56
ZX563	52, 53
ZX563P10	35
ZX651	54, 56
ZX679	54, 56
ZX721P10	35, 52, 53
ZX723P10	35, 52, 53
ZX728P10	54, 56
ZX741P10	23, 24, 30, 36
ZX742P10	23, 36
ZX743P10	54, 56
ZX744P10	55, 56
ZX745P10	55, 57
ZX746P10	55, 57
ZX764P10	23, 36, 55, 57
ZX765P10	23, 24, 30, 36, 55
ZX766P10	55, 57
ZX767P10	23, 24, 30, 36, 55
ZX768P10	55, 57
ZX770P10	55, 57
ZX772P10	55, 57