

Пластиковые распределительные щиты

для настенного монтажа
со степенью защиты
IP41, серии U...



Эти щиты предназначены для настенного монтажа в помещениях разного назначения и используются для установки модульных устройств на DIN-рейку.



рис. 3

Особенности

– Встроенная пластиковая DIN-рейка, сокращает время монтажа (рис. 3).



рис. 4

– Прозрачная планка на месте под маркировку защищает маркировку от истирания (рис. 4).



рис. 5

– Крышка щитка имеет выдавливаемые элементы под модульные устройства, для изменения числа устанавливаемых модулей (рис. 5).



рис. 6

Конструкция щита позволяет без применения дополнительных устройств обеспечить пломбирование щита используя специальные места (рис. 6).



рис. 7



рис. 8

– Низкие стенки корпуса обеспечивают удобство монтажа, а полукруглые выступы сверху и снизу щита позволяют устанавливать разные кабельные вводы и подводить кабель-каналы (рис. 7), (рис. 8).



рис. 9

– Благодаря пружинному микрозамку «нажимно-отжимного» типа, запирание и открывание дверцы производится простым нажатием (рис. 9).



рис. 10

– На днище имеются выдавливаемые отверстия для подведения кабеля (рис. 10).

Технические данные

- Степень защиты IP41.
- Класс электроизоляции II.
- Цвет белый RAL 9016.
- Материал самозатухающий термопластик, обладающий стойкостью к воспламенению при воздействии нагретой до температуры 650 °C проволокой (испытание по ГОСТ 27483 (МЭК 60 695-2-1)).
- Рабочие температуры от –25 до +60 °C.
- Максимальная высота модульных устройств для установки в щит 53 мм.
- Используемый размер пластиковой DIN-рейки 35 × 7,5 мм.
- Щиты изготавливаются согласно стандарта ГОСТ Р 50827 (МЭК 670).

2 МОДУЛЯ

IP41 степень защиты
U... серия



UNC 40-02-1
модель
01-08-002
артикул



UNK 40-02-1
модель
01-08-001
артикул

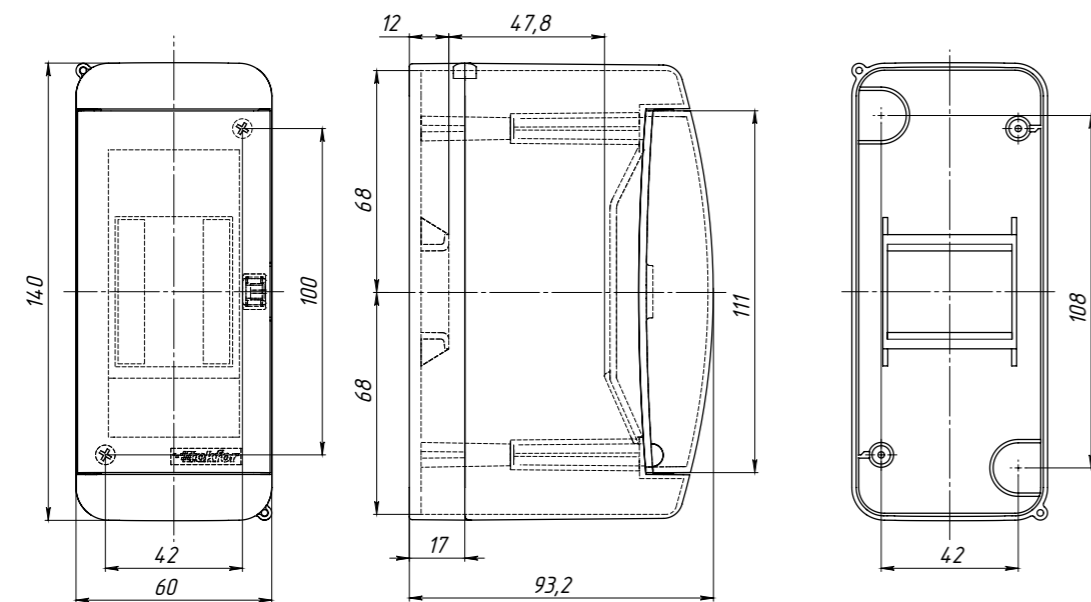


UNN 40-02-1
модель
01-08-003
артикул



UNB 40-02-1
модель
01-08-004
артикул

Габаритные и установочные размеры



4 МОДУЛЯ

IP41 степень защиты
U... серия



UNC 40-04-1
модель
01-08-010
артикул



UNK 40-04-1
модель
01-08-009
артикул

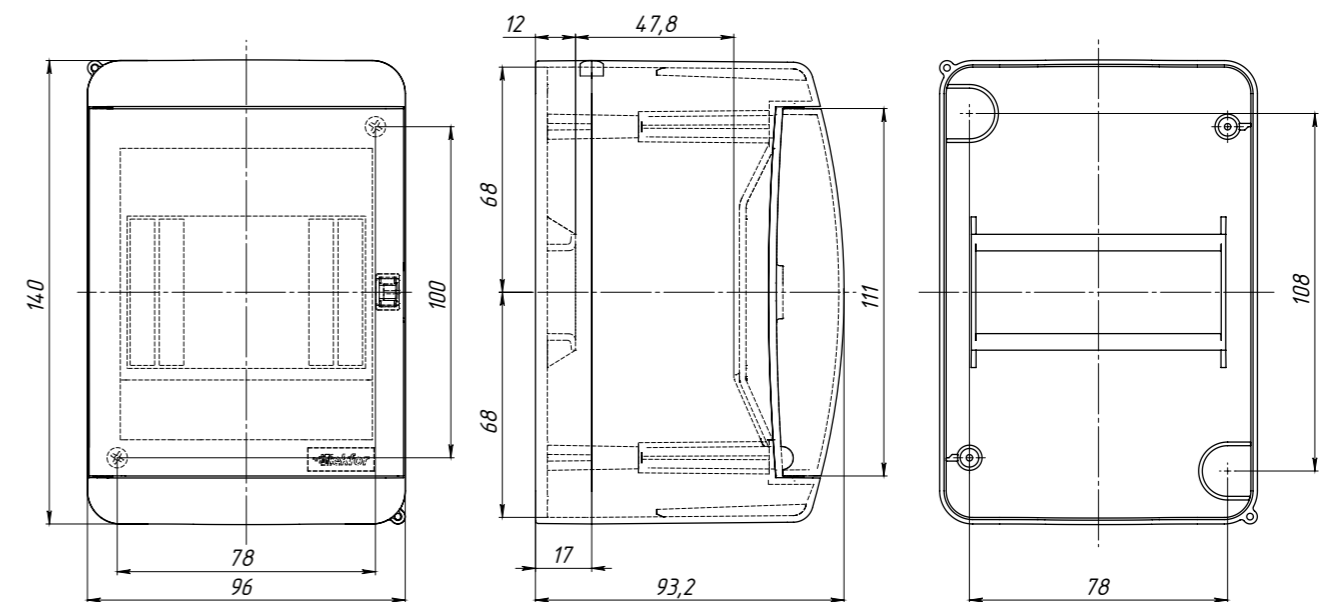


UNN 40-04-1
модель
01-08-011
артикул



UNB 40-04-1
модель
01-08-012
артикул

Габаритные и установочные размеры





UNC 40-06-1
модель
01-08-018
артикул



UNK 40-06-1
модель
01-08-017
артикул

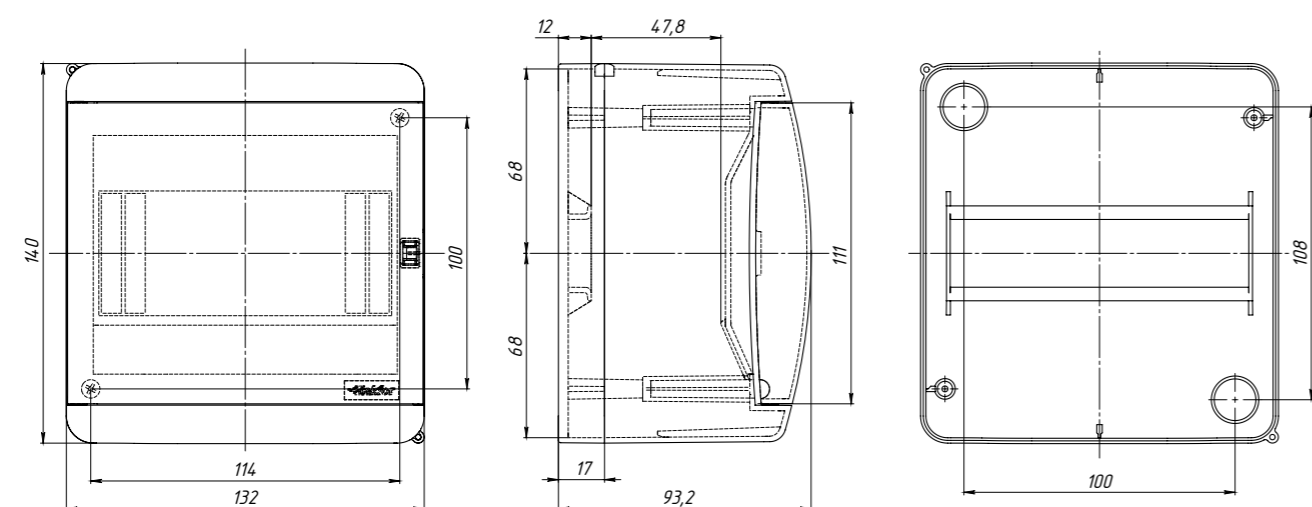


UNN 40-06-1
модель
01-08-019
артикул



UNB 40-06-1
модель
01-08-020
артикул

Габаритные и установочные размеры



Принадлежности

Заглушка модульная

Предназначена для установки в лицевые панели для закрытия пустых модулей (рис. 26).

Артикул	Маркировка	Примечание
01-06-049	ZM-1 WHITE	на 6 модулей



Сменные дверцы

Предназначены для использования, как в качестве запасных дверей, так и в качестве сменных дверей для замены цвета дверцы на боксе (рис. 27). Выпускаются четырех цветов. Правила маркировки сменных дверей (см. стр. 65).

Артикул	Маркировка	Число модулей в боксе	Цвет
01-06-077	UK 40-02	2 модуля	прозрачная черная
01-06-078	UC 40-02	2 модуля	прозрачная
01-06-079	UN 40-02	2 модуля	непрозрачная белая
01-06-080	UB 40-02	2 модуля	непрозрачная черная
01-06-081	UK 40-04	4 модуля	прозрачная черная
01-06-082	UC 40-04	4 модуля	прозрачная
01-06-083	UN 40-04	4 модуля	непрозрачная белая
01-06-084	UB 40-04	4 модуля	непрозрачная черная
01-06-085	UK 40-06	6 модулей	прозрачная черная
01-06-086	UC 40-06	6 модулей	прозрачная
01-06-087	UN 40-06	6 модулей	непрозрачная белая
01-06-088	UB 40-06	6 модулей	непрозрачная черная



Возможные комплектации щитов

Наименование	Комплектация 1	Комплектация 2
пластиковая DIN-рейка	●	●
две клеммные шины	●	—