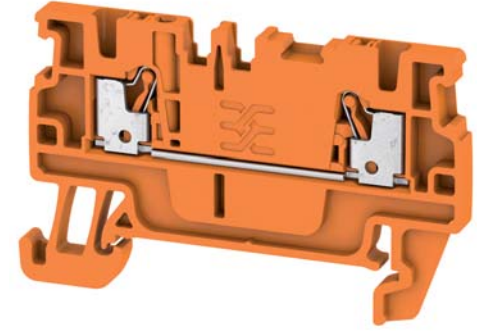


Klipron® Connect Клеммы - 2,5 мм²

- Серия клемм с технологией PUSH IN
- Возможность установки перемычек в 2 ряда
- Измерительное гнездо
- Ширина клеммы 5,1 мм



Номер для заказа	Обозначение	Цвет	Описание
клеммы 2,5 мм², ширина 5,1 мм, 2 контакта			
1521850000	A2C 2.5	базовый	клемма 2,5 мм ² , 2 контакта
1521880000	A2C 2.5 BL		клемма 2,5 мм ² , 2 контакта, голубой
1521680000	A2C 2.5 PE	PE	клемма 2,5 мм ² , 2 контакта, желто-зеленый
1521930000	A2C 2.5 OR		клемма 2,5 мм ² , 2 контакта, оранжевый
1521900000	A2C 2.5 RD		клемма 2,5 мм ² , 2 контакта, красный
2508000000	A2C 2.5 DBL		клемма 2,5 мм ² , 2 контакта, синий
1521970000	A2C 2.5 WT		клемма 2,5 мм ² , 2 контакта, белый
1521980000	A2C 2.5 BK		клемма 2,5 мм ² , 2 контакта, черный
1521940000	A2C 2.5 YL		клемма 2,5 мм ² , 2 контакта, желтый
2508030000	A2C 2.5 BR		клемма 2,5 мм ² , 2 контакта, коричневый
1521950000	A2C 2.5 GN		клемма 2,5 мм ² , 2 контакта, зеленый
2003110000	A2C 2.5 LTGY		клемма 2,5 мм ² , 2 контакта, светло-серый
1514400000	AEP 2C 2.5		концевая пластина
2488970000	APP 1		разделительная пластина
клеммы 2,5 мм², ширина 5,1 мм, 3 контакта			
1521740000	A3C 2.5	базовый	клемма 2,5 мм ² , 3 контакта
1521780000	A3C 2.5 BL		клемма 2,5 мм ² , 3 контакта, голубой
1521670000	A3C 2.5 PE	PE	клемма 2,5 мм ² , 3 контакта, желто-зеленый
1521830000	A3C 2.5 OR		клемма 2,5 мм ² , 3 контакта, оранжевый
1521510000	AEP 3C 2.5		концевая пластина
2489090000	APP 2		разделительная пластина
клеммы 2,5 мм², ширина 5,1 мм, 4 контакта			
1521690000	A4C 2.5	базовый	клемма 2,5 мм ² , 4 контакта
1521700000	A4C 2.5 BL		клемма 2,5 мм ² , 4 контакта, голубой
1521540000	A4C 2.5 PE	PE	клемма 2,5 мм ² , 4 контакта, желто-зеленый
1521720000	A4C 2.5 OR		клемма 2,5 мм ² , 4 контакта, оранжевый
1521530000	AEP 4C 2.5		концевая пластина
2489100000	AAP 3		разделительная пластина

Перемычки

Номер для заказа	Обозначение	Описание
1527540000	ZDV 2.5N/2	оранжевая, 2 полюса
1527570000	ZDV 2.5N/3	оранжевая, 3 полюса
1527590000	ZDV 2.5N/4	оранжевая, 4 полюса
1527730000	ZDV 2.5N/50	оранжевая, 50 полюсов
2108470000	ZDV 2.5N/2 RD	красная, 2 полюса
2108690000	ZDV 2.5N/3 RD	красная, 3 полюса
2108700000	ZDV 2.5N/4 RD	красная, 4 полюса
2109000000	ZDV 2.5N/50 RD	красная, 50 полюсов
1527740000	ZDV 2.5N/2 BL	голубая, 2 полюса
1527770000	ZDV 2.5N/3 BL	голубая, 3 полюса
1527780000	ZDV 2.5N/4 BL	голубая, 4 полюса
1527920000	ZDV 2.5N/50 BL	голубая, 50 полюсов

Концевые стопоры

Номер для заказа	Обозначение	Описание
1991920000	AEB 35 SC/1	винтовой
2475310000	AEB 35 SC/1 BK	винтовой черный
9540000000	ZEW 35	безвинтовой
1162610000	ZEW 35/2 SW	безвинтовой черный

Маркировка

Номер для заказа	Обозначение	Описание
2003770000	WS 10/5 M PLUS MC NE WS	для PrintJet
2007150000	WS 8/5 MM WS	для MultiMark

Weidmüller – Ваш партнер в области промышленных соединений

Будучи опытными экспертами, мы оказываем поддержку своим заказчикам и партнерам по всему миру, предлагая свои продукты, решения и услуги в сфере передачи энергии, сигналов и данных. Мы понимаем специфику рынков, на которых Вы работаете, и уже сегодня прогнозируем технологические проблемы завтрашнего дня. В этой связи мы постоянно предлагаем инновационные, эффективные и полезные решения в соответствии с индивидуальными потребностями заказчиков. Вместе мы устанавливаем стандарты в области промышленных соединений.

ООО „Вайдмюллер“
115230, Москва, Хлебозаводский проезд 7/10
Тел. +7 495 280 72 71
Факс +7 495 280 72 71 (тон. 2000)
info@weidmueller.ru

Приложение Weidmüller

Вся информация о компании и продуктах в одном месте – в вашем приложении Weidmüller для iOS и Android, которое вы можете загрузить на свои телефоны и планшеты



Конфигуратор решений Weidmüller

Простой и быстрый подбор решения
www.weidmueller.com/configurator



Социальные сети

Будьте все время в курсе и следите за нашими новинками и прикладными решениями на [Weidmüller - Россия](http://www.weidmueller.com/ru)



Рассылка

Подпишитесь на рассылку на www.weidmueller.ru



www.weidmueller.ru

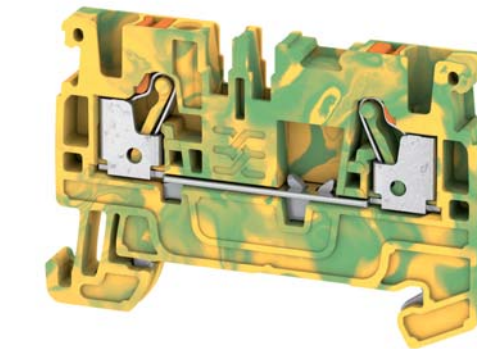
Klipron® Connect A-серии Умное решение для Ваших распределительных шкафов Let's connect.

Клеммы



Klipron® Connect Клеммы - 1,5 мм²

- комплексная система клемм с технологией PUSH IN
- возможность использования перемычек в 2 ряда
- измерительное гнездо
- ширина клеммы 3,5 мм



Номер для заказа	Обозначение	Цвет	Описание
клеммы 2,5 мм², ширина 5,1 мм, 2 контакта			
1552790000	A2C 1.5	базовый	клемма 1,5 мм ² , 2 контакта
1552820000	A2C 1.5 BL		клемма 1,5 мм ² , 2 контакта, голубой
1552680000	A2C 1.5 PE	PE	клемма 1,5 мм ² , 2 контакта, желто-зеленый
1552830000	A2C 1.5 OR		клемма 1,5 мм ² , 2 контакта, оранжевый
2508020000	A2C 1.5 RD		клемма 1,5 мм ² , 2 контакта, красный
2508180000	A2C 1.5 DBL		клемма 1,5 мм ² , 2 контакта, синий
2508160000	A2C 1.5 WT		клемма 1,5 мм ² , 2 контакта, белый
2508170000	A2C 1.5 BK		клемма 1,5 мм ² , 2 контакта, черный
2508190000	A2C 1.5 YL		клемма 1,5 мм ² , 2 контакта, желтый
2508200000	A2C 1.5 BR		клемма 1,5 мм ² , 2 контакта, коричневый
2508210000	A2C 1.5 GN		клемма 1,5 мм ² , 2 контакта, зеленый
2508220000	A2C 1.5 LTGY		клемма 1,5 мм ² , 2 контакта, светло-серый
1552600000	AEP 2C 1.5		концевая пластина
2488970000	APP 1		разделительная пластина
клеммы 1,5 мм², ширина 3,5 мм, 3 контакта			
1552740000	A3C 1.5	базовый	клемма 1,5 мм ² , 3 контакта
1552770000	A3C 1.5 BL		клемма 1,5 мм ² , 3 контакта, голубой
1552670000	A3C 1.5 PE	PE	клемма 1,5 мм ² , 3 контакта, желто-зеленый
1552780000	A3C 1.5 OR		клемма 1,5 мм ² , 3 контакта, оранжевый
1552620000	AEP 3C 1.5		концевая пластина
2489090000	APP 2		разделительная пластина
клеммы 1,5 мм², ширина 3,5 мм, 4 контакта			
1552690000	A4C 1.5	базовый	клемма 1,5 мм ² , 4 контакта
1552700000	A4C 1.5 BL		клемма 1,5 мм ² , 4 контакта, голубой
1552660000	A4C 1.5 PE	PE	клемма 1,5 мм ² , 4 контакта, желто-зеленый
1552720000	A4C 1.5 OR		клемма 1,5 мм ² , 4 контакта, оранжевый
1552640000	AEP 4C 1.5		концевая пластина
2489100000	AAP 3		разделительная пластина

Перемычки

Номер для заказа	Обозначение	Описание
1995410000	ZDV 1.5N/2	оранжевая, 2 полюса
1995480000	ZDV 1.5N/3	оранжевая, 3 полюса
1995490000	ZDV 1.5N/4	оранжевая, 4 полюса
1995620000	ZDV 1.5N/50	оранжевая, 50 полюсов
1995650000	ZDV 1.5N/2 RD	красная, 2 полюса
1995670000	ZDV 1.5N/3 RD	красная, 3 полюса
1995690000	ZDV 1.5N/4 RD	красная, 4 полюса
1995820000	ZDV 1.5N/50 RD	красная, 50 полюсов
1995630000	ZDV 1.5N/2 BL	голубая, 2 полюса
1995650000	ZDV 1.5N/3 BL	голубая, 3 полюса
1995670000	ZDV 1.5N/4 BL	голубая, 4 полюса
1995720000	ZDV 1.5N/50 BL	голубая, 50 полюсов

Концевые стопоры

Номер для заказа	Обозначение	Описание
1991920000	AEB 35 SC/1	винтовой
2475310000	AEB 35 SC/1 BK	винтовой черный
9540000000	ZEW 35	безвинтовой
1162610000	ZEW 35/2 SW	безвинтовой черный

Маркировка

Номер для заказа	Обозначение	Описание
2003760000	WS 10/3.5 PLUS MC NE WS	для PrintJet
2007140000	WS 8/3.5 MM WS	для MultiMark

Weidmüller

Klipron® Connect Клеммы - 4 мм² и 6 мм²

- Серия клемм с технологией PUSH IN
- Возможность установки перемычек в 2 ряда
- Измерительное гнездо

Номер для заказа	Обозначение	Цвет	Описание
клеммы 4 мм ² , ширина 6,1 мм, 2 контакта			
2051180000	A2C 4	базовый	клемма 4 мм ² , 2 контакта
2051210000	A2C 4 BL		клемма 4 мм ² , 2 контакта, голубой
2051360000	A2C 4 PE	PE	клемма 4 мм ² , 2 контакта, желто-зеленый
2051230000	A2C 4 OR		клемма 4 мм ² , 2 контакта, оранжевый
2051680000	AEP 2C 4		концевая пластина

Номер для заказа	Обозначение	Цвет	Описание
клеммы 4 мм ² , ширина 6,1 мм, 3 контакта			
2051240000	A3C 4	базовый	клемма 4 мм ² , 3 контакта
2051280000	A3C 4 BL		клемма 4 мм ² , 3 контакта, голубой
2051410000	A3C 4 PE	PE	клемма 4 мм ² , 3 контакта, желто-зеленый
2051320000	A3C 4 OR		клемма 4 мм ² , 3 контакта, оранжевый
2051720000	AEP 3C 4		концевая пластина

Номер для заказа	Обозначение	Цвет	Описание
клеммы 4 мм ² , ширина 6,1 мм, 4 контакта			
2051500000	A4C 4	базовый	клемма 4 мм ² , 4 контакта
2051520000	A4C 4 BL		клемма 4 мм ² , 4 контакта, голубой
2051560000	A4C 4 PE	PE	клемма 4 мм ² , 4 контакта, желто-зеленый
2051540000	A4C 4 OR		клемма 4 мм ² , 4 контакта, оранжевый
2051900000	AEP 4C 4		концевая пластина

Номер для заказа	Обозначение	Цвет	Описание
клеммы 6 мм ² , ширина 8,1 мм, 2 контакта			
1992110000	A2C 6	базовый	клемма 6 мм ² , 2 контакта
1991790000	A2C 6 BL		клемма 6 мм ² , 2 контакта, голубой
1991810000	A2C 6 PE	PE	клемма 6 мм ² , 2 контакта, желто-зеленый
1991800000	A2C 6 OR		клемма 6 мм ² , 2 контакта, оранжевый
1991970000	AEP 2C 6		концевая пластина

Расцепительные клеммы

Номер для заказа	Обозначение	Цвет	Описание
клеммы 2,5 мм ² , ширина 5,1 мм, 2 контакта, расцепительные			
1989800000	ADT 2.5 2C	базовый	клемма 2,5 мм ² , 2 контакта, расцепительная
1989810000	ADT 2.5 2C BL		клемма 2,5 мм ² , 2 контакта, расцепительная, BL
1989820000	ADT 2.5 2C OR		клемма 2,5 мм ² , 2 контакта, расцепительная, OR
1521530000	AEP 4C 2.5		концевая пластина

клеммы 2,5 мм², ширина 5,1 мм, 2 контакта, расцепительные, без расцепительного элемента, с возможностью установки держателя предохранителя

1989300000	ADT 2.5 2C W/O DTVL		клемма 2,5 мм ² , 2 контакта, без расцепительного элемента
7921560000	SIHA 3/G20		предохранительный модуль для клеммы ADT DTVL
7921570000	SIHA 3/G20/LD 10-36V		держатель предохранителя SIHA для клеммы ADT DTVL со светодиодом
7921600000	SIHA 3/G20/LD 140-250V		предохранительный модуль SIHA для клеммы ADT DTVL со светодиодом
2466530000	AFS 2.5 CF 2C BK		клемма для предохранителя - автомобильный предохранитель
2466600000	AFS 2.5 CF 2C 24V BK		клемма для предохранителя - автомобильный предохранитель, со светодиодом

Номер для заказа	Обозначение	Описание
1527540000	ZDV 2.5N/2	оранжевая, 2 полюса
1527570000	ZDV 2.5N/3	оранжевая, 3 полюса
1527590000	ZDV 2.5N/4	оранжевая, 4 полюса
1527730000	ZDV 2.5N/50	оранжевая, 50 полюсов

Weidmüller

Перемычки

Номер для заказа	Обозначение	Описание
1527930000	ZDV 4N/2	оранжевая, 2 полюса
1527940000	ZDV 4N/3	оранжевая, 3 полюса
1527970000	ZDV 4N/4	оранжевая, 4 полюса
1528130000	ZDV 4N/50	оранжевая, 50 полюсов

Концевые стопоры

Номер для заказа	Обозначение	Описание
1991920000	AEB 35 SC/1	винтовой
2475310000	AEB 35 SC/1 BK	винтовой черный
9540000000	ZEW 35	безвинтовой
1162610000	ZEW 35/2 SW	безвинтовой черный

Маркировка

Номер для заказа	Обозначение	Описание
2003780000	WS 10/6 M PLUS MC NE WS	для PrintJet
2007160000	WS 8/6 MM WS	для MultiMark

Перемычки

Номер для заказа	Обозначение	Описание
1985740000	ZDV 6N/2	оранжевая, 2 полюса
1985760000	ZDV 6N/3	оранжевая, 3 полюса
1985780000	ZDV 6N/4	оранжевая, 4 полюса

Klipron® Connect Многоуровневые клеммы - 2,5 мм²

- комплексная система с технологией PUSH IN
- экономия места в распределительном шкафу
- измерительное гнездо

Многоуровневые клеммы

Номер для заказа	Обозначение	Описание
2-уровневые клеммы 2,5 мм ² , ширина 5,1 мм		
1547610000	AZT 2.5	2-уровневая клемма 2,5 мм ²
1547620000	AZT 2.5 BL	2-уровневая клемма 2,5 мм ² , голубая
1547650000	AZT 2.5 VL	2-уровневая клемма 2,5 мм ² , с соединенными уровнями
1547660000	AZT 2.5 VL BL	2-уровневая клемма 2,5 мм ² , с соединенными уровнями, голубая
1547640000	AZT 2.5 FT-PE	2-уровневая клемма 2,5 мм ² , нижний уровень PE
1547680000	AZT 2.5 PE	2-уровневая клемма 2,5 мм ² , желто-зеленая
1547690000	AEP 2T 2.5	концевая пластина

3-уровневые клеммы 2,5 мм², ширина 5,1 мм

2428510000	A3T 2.5	3-уровневая клемма 2,5 мм ²
2428520000	A3T 2.5 BL	3-уровневая клемма 2,5 мм ² , голубая
2428540000	A3T 2.5 VL	3-уровневая клемма 2,5 мм ² , с соединенными уровнями
2428550000	A3T 2.5 VL BL	3-уровневая клемма 2,5 мм ² , с соединенными уровнями, голубая
2428840000	A3T 2.5 N-FT-PE	3-уровневая клемма 2,5 мм ² , L-N-PE
2428850000	A3T 2.5 PE	3-уровневая клемма 2,5 мм ² , желто-зеленая
2428560000	AEP 3T 2.5	концевая пластина

Клемма для подключения 3-фазных двигателей, 2,5 мм², ширина 5,1 мм

2434340000	AMC 2.5	3 уровня + PE
2433820000	AEP MC 2.5	концевая пластина
1720700000	ZVO 2.5/1.5	перемычка для соединения уровней

Клеммы для предохранителей - 4 мм²

- возможность использования перемычек до 50 полюсов

Номер для заказа	Обозначение	Описание
Клеммы для предохранителей 4 мм ² , ширина 6,1 мм, 2 контакта		
2429860000	AFS 4 2C BK	клемма для предохранителей 4 мм ² , 2 контакта
2429870000	AFS 4 2C 10-36V BK	клемма для предохранителей 4 мм ² , 2 контакта, LED
2434390000	AFS 4 2C 100-250V BK	клемма для предохранителей 4 мм ² , 2 контакта, LED
2486640000	AEP 3C 4 BK	концевая пластина

Перемычки

Номер для заказа	Обозначение	Описание
1527930000	ZDV 4N/2	оранжевая, 2 полюса
1527940000	ZDV 4N/3	оранжевая, 3 полюса
1527970000	ZDV 4N/4	оранжевая, 4 полюса
1528130000	ZDV 4N/50	оранжевая, 50 полюсов

Перемычки

Номер для заказа	Обозначение	Описание
1527540000	ZDV 2.5N/2	оранжевая, 2 полюса
1527570000	ZDV 2.5N/3	оранжевая, 3 полюса
1527590000	ZDV 2.5N/4	оранжевая, 4 полюса
1527730000	ZDV 2.5N/50	оранжевая, 50 полюсов
2108470000	ZDV 2.5N/2 RD	красная, 2 полюса
2108690000	ZDV 2.5N/3 RD	красная, 3 полюса
2108700000	ZDV 2.5N/4 RD	красная, 4 полюса
2109000000	ZDV 2.5N/50 RD	красная, 50 полюсов
1527740000	ZDV 2.5N/2 BL	голубая, 2 полюса
1527770000	ZDV 2.5N/3 BL	голубая, 3 полюса
1527780000	ZDV 2.5N/4 BL	голубая, 4 полюса
1527920000	ZDV 2.5N/50 BL	голубая, 50 полюсов

Концевые стопоры

Номер для заказа	Обозначение	Описание
1991920000	AEB 35 SC/1	винтовой
2475310000	AEB 35 SC/1 BK	винтовой черный
9540000000	ZEW 35	безвинтовой
1162610000	ZEW 35/2 SW	безвинтовой черный

Маркировка

Номер для заказа	Обозначение	Описание
2003770000	WS 10/5 M PLUS MC NE WS	для PrintJet
2007150000	WS 8/5 MM WS	для MultiMark

Klipron® Connect Клеммы для распределения потенциалов с возможностью защиты

- комплексная система с технологией PUSH IN
- возможность индивидуальной конфигурации в зависимости от Ваших задач
- измерительное гнездо

Клеммы для распределения потенциалов со встроенным предохранителем - комплексная система

Номер для заказа	Обозначение	Описание
линейка 21 - отдельные клеммы для «+» (предохранитель) и «-»		
2428910000	AAP21 10 LD RD	входная питающая клемма красная
2428940000	AAP21 10 LD BL	входная питающая клемма голубая
2428950000	AAP21 4 FS	выходная предохранительная клемма
2458990000	AAP21 4 FS 10-36V	выходная предохранительная клемма со светодиодом
2460180000	AAP21 4 FS 100-250V	выходная предохранительная клемма со светодиодом
2428930000	AAP21 4 U RD	выходная клемма красная
2428960000	AAP21 4 U BL	выходная клемма голубая
2428980000	AAP21 4 DT	выходная раздельная клемма
2429020000	AEP AP21	концевая пластина

линейка 22 - комбинированная клемма для «+» (предохранитель) и «-» в одной клемме

2428990000	AAP22 10 LD-LD	комбинированная входная питающая клемма
2429010000	AAP22 4 UFS	комбинированная выходная клемма «+» (предохранитель) и «-»
2459010000	AAP22 4 UFS 10-36V	комбинированная выходная клемма «+» (предохранитель) и «-», LED
2460120000	AAP22 4 UFS 100-250V	комбинированная выходная клемма «+» (предохранитель) и «-», LED
2429040000	AEP AP22	концевая пластина

линейка 21



линейка 22



Перемычки

Номер для заказа	Обозначение	Описание
2460450000	ZDV 4N/2 RD	красная, 2 полюса
2460810000	ZDV 4N/3 RD	красная, 3 полюса
2460800000	ZDV 4N/4 RD	красная, 4 полюса
2460730000	ZDV 4N/50 RD	красная, 50 полюсов
1528040000	ZDV 4N/2 BL	голубая, 2 полюса
1528080000	ZDV 4N/3 BL	голубая, 3 полюса
1528120000	ZDV 4N/4 BL	голубая, 4 полюса
1528240000	ZDV 4N/50 BL	голубая, 50 полюсов

Концевые стопоры

Номер для заказа	Обозначение	Описание
1991920000	AEB 35 SC/1	винтовой
2475310000	AEB 35 SC/1 BK	винтовой черный
9540000000	ZEW 35	безвинтовой
1162610000	ZEW 35/2 SW	безвинтовой черный

Маркировка

Номер для заказа	Обозначение	Описание
2003780000	WS 10/6 M PLUS MC NE WS	для PrintJet
2007160000	WS 8/6 MM WS	для MultiMark

Klipron® Connect Клеммы для распределения потенциалов

- экономия места в вашем распределительном шкафу
- удобная ориентация благодаря цветным кнопкам

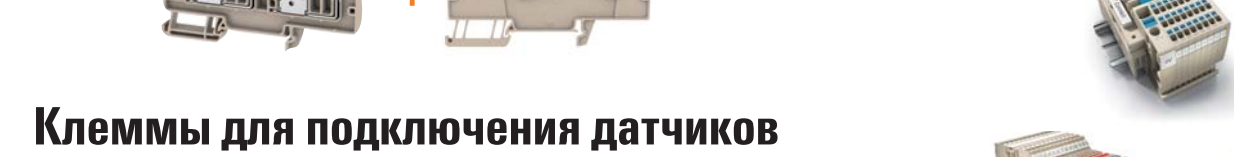
Клеммы для распределения потенциалов

Номер для заказа	Обозначение	Описание	концевая пластина
линейка 11 - отдельные клеммы для полюсов «+» и «-» (доступны также с выходной клеммой 2,5 мм ²)			
1989780000	AAI1 6 LD RD	входная питающая клемма красная	1989320000 AEP AP11
1988130000	AAI1 6 LD BL	входная питающая клемма голубая	1988320000 AEP AP11
2503650000	AAI1 6 LD OR	входная питающая клемма оранжевая	1988320000 AEP AP11
1988160000	AAI1 1.5 U RD	выходная клемма 6-полюсная красная	1988320000 AEP AP11
1988170000	AAI1 1.5 U BL	выходная клемма 6-полюсная голубая	1988320000 AEP AP11
2503910000	AAI1 1.5 U OR	выходная клемма на 6-полюсную оранжевую	1988320000 AEP AP11
линейка 13 - комбинированная клемма для полюсов «+» и «-» в одной клемме			
1988260000	AAI13 6 LD-LD	входная комбинированная питающая клемма	1990140000 AEP AP13
1988280000	AAI13 1.5 U-U	выходная 6-полюсная клемма (3 красные, 3 голубые)	1990140000 AEP AP13

линейка 11



линейка 13



Клеммы для подключения датчиков и исполнительных устройств

- удобная ориентация благодаря цветным кнопкам

Клеммы для подключения датчиков и исполнительных устройств

Номер для заказа	Обозначение	Описание	концевая пластина
линейка 21			
1992260000	AI021 1.5 SI	сигнал, «+», «-»	1993580000 A