

**PICOPAK-CI-CO-LP-P****Weidmüller Interface GmbH & Co. KG**

Klingenbergstraße 16

D-32758 Detmold

Germany

Fon: +49 5231 14-0

Fax: +49 5231 14-292083

www.weidmueller.com

**PicoPak: прочный**

- Экономия пространства в шкафу электроуправления благодаря малой ширине 6 мм
- Пассивный разделитель, с питанием от входного и выходного контура
- Расширенный диапазон рабочих температур: от -40 до +70 °C
- Возможность регулировки нуля и диапазона

**Общие данные заказа**

Тип	PICOPAK-CI-CO-LP-P
Номер для заказа	<a href="#">2501110000</a>
Исполнение	Преобразователь/делитель сигнала, Соединение PUSH IN, С питанием от выходной токовой петли
GTIN (EAN)	4050118514704
Норма упаковки (VPE)	1 Шт.

## PICOPAK-CI-CO-LP-P

Weidmüller Interface GmbH &amp; Co. KG

Klingenbergstraße 16

D-32758 Detmold

Germany

Fon: +49 5231 14-0

Fax: +49 5231 14-292083

www.weidmueller.com

## Технические данные

## Размеры и массы

Ширина	6,1 мм	Ширина (в дюймах)	0,24 inch
Высота	79,4 мм	Высота (в дюймах)	3,126 inch
Глубина	55 мм	Глубина (дюймов)	2,165 inch
Масса	50 g	Масса нетто	48 g

## Температуры

Влажность	0...95 % (без появления конденсата)	Рабочая температура, макс.	70 °C
Рабочая температура, мин.	-40 °C	Температура хранения, макс.	85 °C
Температура хранения, мин.	-40 °C	Рабочая температура	-40 °C...70 °C
Температура хранения	-40 °C...85 °C		

## Вход

Количество входов	1	Датчик	Источник тока
Входной ток	4...20 mA	Падение напряжения, токовый вход	≤3,5 V

## Выход

Количество выходов	1	Выходной ток	4...20 mA, с питанием от токовой петли
Предельная частота (-3 дБ)	≥3,5 kHz	Спротивление нагрузки, ток	≤ 600 Ом
Напряжение питания	18...32 V		

## Общие данные

Время переходного процесса	≤ 5 ms	Гальваническая развязка	2-канальная гальваническая развязка
Долговременный дрейф	≤ ± 0,05 % диапазона измерений в год	Конфигурация	Потенциометр
Монтажная рейка	TS 35	Напряжение питания	С питанием от выходного контура
Потребляемая мощность, макс.	0,85 W	Потребляемая мощность, тип.	0,55 W
Температурный коэффициент	≤ 200 ppm/K	Точность	< 0,1 % от диапазона измерения

## Соответствие стандартам по изоляции

Гальваническая развязка	2-канальная гальваническая развязка	Категория перенапряжения	II
Напряжение развязки	3,5 кВ	Нормы по ЭМС	EN 61326-1
Расчетное напряжение	300 V AC <sub>rms</sub>	Степень загрязнения	2

## Размеры

Вид соединения	PUSH IN	Сечение подключаемого провода, гибкого, мин.	0,5 mm <sup>2</sup>
Сечение подключаемого проводника, тонкопроволочного, макс.	1,5 mm <sup>2</sup>	Сечение подключаемого провода, гибкого, мин. (AWG)	AWG 20
Сечение подключаемого провода, гибкого, макс. (AWG)	AWG 14		

**PIСOPAK-CI-CO-LP-P**

**Weidmüller Interface GmbH & Co. KG**  
 Klingenbergstraße 16  
 D-32758 Detmold  
 Germany  
 Fon: +49 5231 14-0  
 Fax: +49 5231 14-292083  
 www.weidmueller.com

**Технические данные****Классификация**

ETIM 6.0	EC002653	eClass 6.2	27-21-01-20
eClass 9.1	27-21-01-90		

**Сертификаты**

Сертификаты



ROHS	Соответствовать
------	-----------------

**Загрузки**

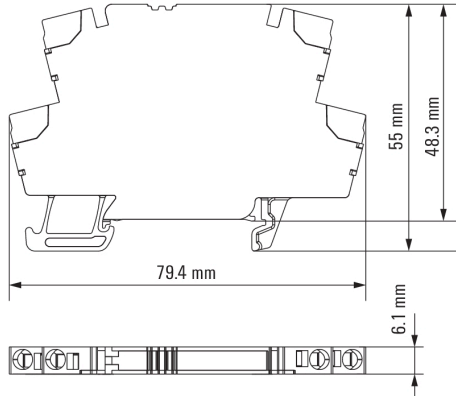
Одобрение / сертификат / документ о соответствии	<a href="#">UL approval</a> <a href="#">Declaration of Conformity</a>
Пользовательская документация	<a href="#">Instruction sheet</a>
Технические данные	<a href="#">STEP</a>

**PICOPAK-CI-CO-LP-P**

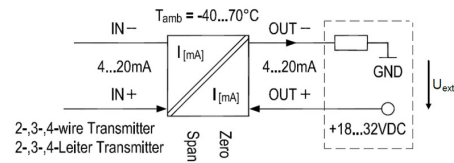
**Weidmüller Interface GmbH & Co. KG**  
 Klängenbergstraße 16  
 D-32758 Detmold  
 Germany  
 Fon: +49 5231 14-0  
 Fax: +49 5231 14-292083  
 www.weidmueller.com

**Изображения**

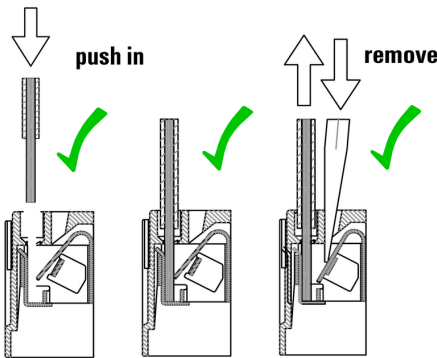
**Dimensional drawing**



**Connection diagram**



**Correct handling PUSH IN connection**



**PICOPAK-CI-CO-LP-P**

**Weidmüller Interface GmbH & Co. KG**  
Klingenbergstraße 16  
D-32758 Detmold  
Germany  
Fon: +49 5231 14-0  
Fax: +49 5231 14-292083  
www.weidmueller.com

**Аксессуары****Средства маркировки**

Широкий выбор аксессуаров для корпусов FieldPower®.  
Кабельные уплотнения, вставные разъемы, элементы блокировки и многое другое.

**Общие данные заказа**

Тип	Номер для заказа	Исполнение	GTIN (EAN)	Норма упаковки (VPE)
WS 12/6 MC NE WS	<a href="#">1609900000</a>	WS, Маркировка клеммы, 12 x 6 mm, Шаг в мм (P): 6.00 Weidmueller, Allen-Bradley, белый	4008190203467	600 Шт.

**PICOPAK-CI-CO-LP-S****Weidmüller Interface GmbH & Co. KG**

Klingenbergstraße 16

D-32758 Detmold

Germany

Fon: +49 5231 14-0

Fax: +49 5231 14-292083

www.weidmueller.com

**PicoPak: прочный**

- Экономия пространства в шкафу электроуправления благодаря малой ширине 6 мм
- Пассивный разделитель, с питанием от входного и выходного контура
- Расширенный диапазон рабочих температур: от -40 до +70 °C
- Возможность регулировки нуля и диапазона

**Общие данные заказа**

Тип	PICOPAK-CI-CO-LP-S
Номер для заказа	<a href="#">2517450000</a>
Исполнение	Преобразователь/делитель сигнала, Винтовое соединение, С питанием от выходной токовой петли
GTIN (EAN)	4050118529975
Норма упаковки (VPE)	1 Шт.

## PICOPAK-CI-CO-LP-S

Weidmüller Interface GmbH &amp; Co. KG

Klingenbergstraße 16

D-32758 Detmold

Germany

Fon: +49 5231 14-0

Fax: +49 5231 14-292083

www.weidmueller.com

## Технические данные

## Размеры и массы

Ширина	6,1 мм	Ширина (в дюймах)	0,24 inch
Высота	79,4 мм	Высота (в дюймах)	3,126 inch
Глубина	55 мм	Глубина (дюймов)	2,165 inch
Масса	50 g	Масса нетто	49 g

## Температуры

Влажность	0...95 % (без появления конденсата)	Рабочая температура, макс.	70 °C
Рабочая температура, мин.	-40 °C	Температура хранения, макс.	85 °C
Температура хранения, мин.	-40 °C	Рабочая температура	-40 °C...70 °C
Температура хранения	-40 °C...85 °C		

## Вход

Количество входов	1	Датчик	Источник тока
Входной ток	4...20 mA	Падение напряжения, токовый вход	≤3,5 V

## Выход

Количество выходов	1	Выходной ток	4...20 mA, с питанием от токовой петли
Предельная частота (-3 дБ)	≥3,5 kHz	Спротивление нагрузки, ток	≤ 600 Ом
Напряжение питания	18...32 V		

## Общие данные

Время переходного процесса	≤ 5 ms	Гальваническая развязка	2-канальная гальваническая развязка
Долговременный дрейф	≤ ± 0,05 % диапазона измерений в год	Конфигурация	Потенциометр
Монтажная рейка	TS 35	Напряжение питания	С питанием от выходного контура
Потребляемая мощность, макс.	0,85 W	Потребляемая мощность, тип.	0,55 W
Температурный коэффициент	≤ 200 ppm/K	Точность	< 0,1 % от диапазона измерения

## Соответствие стандартам по изоляции

Гальваническая развязка	2-канальная гальваническая развязка	Категория перенапряжения	II
Напряжение развязки	3,5 кВ	Нормы по ЭМС	EN 61326-1
Расчетное напряжение	300 V AC <sub>rms</sub>	Степень загрязнения	2

## Размеры

Вид соединения	Винтовое соединение	Момент затяжки, макс.	0,6 Nm
Сечение подключаемого провода, гибкого, мин.	0,5 mm <sup>2</sup>	Сечение подключаемого проводника, тонкопроволочного, макс.	2,5 mm <sup>2</sup>
Сечение подключаемого провода, гибкого, мин. (AWG)	AWG 20	Сечение подключаемого провода, гибкого, макс. (AWG)	AWG 12

## Классификация

ETIM 6.0	EC002653	eClass 6.2	27-21-01-20
eClass 9.1	27-21-01-90		

Дата создания 3 сентября 2018 г. 13:24:40 CEST

Статус каталога 31.08.2018 / Право на внесение технических изменений сохранено.

**PICOPAK-CI-CO-LP-S**

**Weidmüller Interface GmbH & Co. KG**  
Klingenbergstraße 16  
D-32758 Detmold  
Germany  
Fon: +49 5231 14-0  
Fax: +49 5231 14-292083  
www.weidmueller.com

**Технические данные**

**Сертификаты**

Сертификаты



ROHS

Соответствовать

**Загрузки**

Одобрение / сертификат / документ о соответствии [UL approval](#)  
[Declaration of Conformity](#)

Пользовательская документация [Instruction sheet](#)

Технические данные [STEP](#)

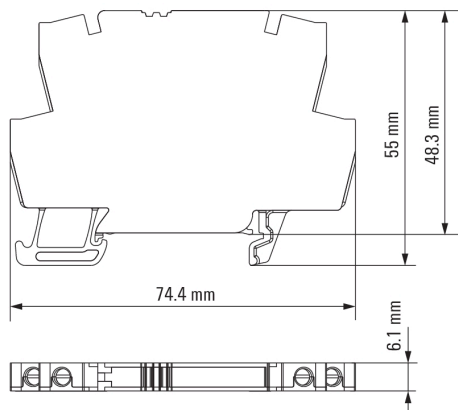


**PICOPAK-CI-CO-LP-S**

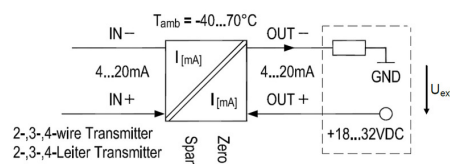
**Weidmüller Interface GmbH & Co. KG**  
 Klingenbergstraße 16  
 D-32758 Detmold  
 Germany  
 Fon: +49 5231 14-0  
 Fax: +49 5231 14-292083  
 www.weidmueller.com

**Изображения**

**Dimensional drawing**



**Connection diagram**



**PICOPAK-CI-CO-LP-S**

**Weidmüller Interface GmbH & Co. KG**  
 Klingenbergstraße 16  
 D-32758 Detmold  
 Germany  
 Fon: +49 5231 14-0  
 Fax: +49 5231 14-292083  
 www.weidmueller.com

**Аксессуары****Средства маркировки**

Широкий выбор аксессуаров для корпусов FieldPower®.  
 Кабельные уплотнения, вставные разъемы, элементы блокировки и многое другое.

**Общие данные заказа**

Тип	Номер для заказа	Исполнение	GTIN (EAN)	Норма упаковки (VPE)
WS 12/6 MC	<a href="#">1609900000</a>	WS, Маркировка клеммы,	4008190203467	600 Шт.
NE WS		12 x 6 mm, Шаг в мм (P): 6.00 Weidmueller, Allen-Bradley, белый		