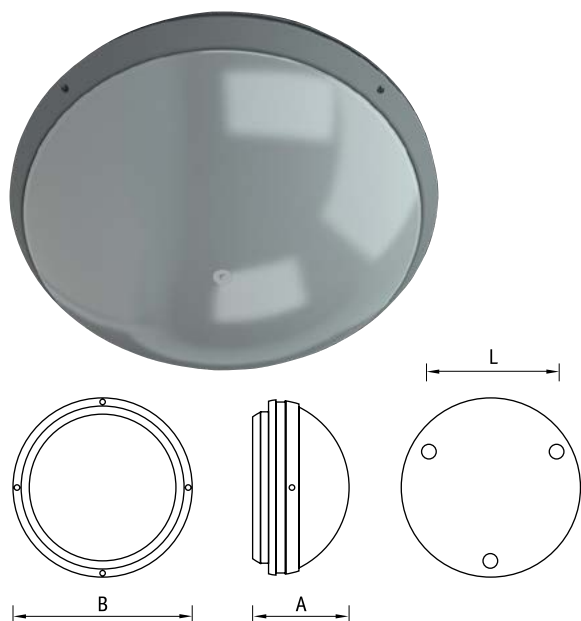


CD LED Светодиодные светильники со степенью защиты IP65



О продукте

Накладной светодиодный светильник для внешнего освещения фасадов зданий под навесом (IP65), а также для внутреннего освещения помещений с повышенным содержанием пыли и влаги. Возможно изготовление светильника со встроенным датчиком движения или аварийным блоком.



Коммерческое освещение

	A	B	L
CD LED 13	110	280	158
CD LED 18	145	390	255

Установка

Крепление на поверхность потолка или стены в помещении или под навесом.

Конструкция

Корпус изготовлен из поликарбоната белого цвета.

Оптическая часть

Опаловый рассеиватель из ПММА.
Тип светодиодов: SMD.

Характеристики

Цветовая температура – 4000 К (5000 К под заказ)
Индекс цветопередачи – 80

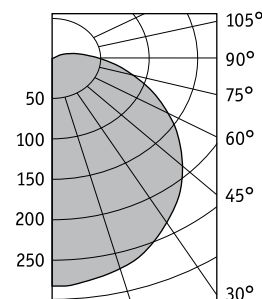
Управление освещением

Возможно изготовление светильника со встроенным датчиком движения.

Код заказа:

CD LED 18 MS 4000K – 1134000030.

CD LED



Название	Световой поток	Мощность	лм/Вт	Длина	Ширина	Вес	Артикул
CD LED 13 4000K	900 лм	13 Вт	69	280 мм	0 мм	1,150 кг	1134000050
CD LED 18 4000K	1300 лм	18 Вт	72	390 мм	0 мм	2,000 кг	1134000010
CD LED 18 EM 4000K	1300 лм	18 Вт	72	390 мм	0 мм	2,400 кг	1134000070
CD LED 18 MS 4000K	1300 лм	18 Вт	72	390 мм	0 мм	1,950 кг	1134000030
CD LED 27 4000K	2450 лм	32 Вт	77	390 мм	0 мм	2,300 кг	1134000020

