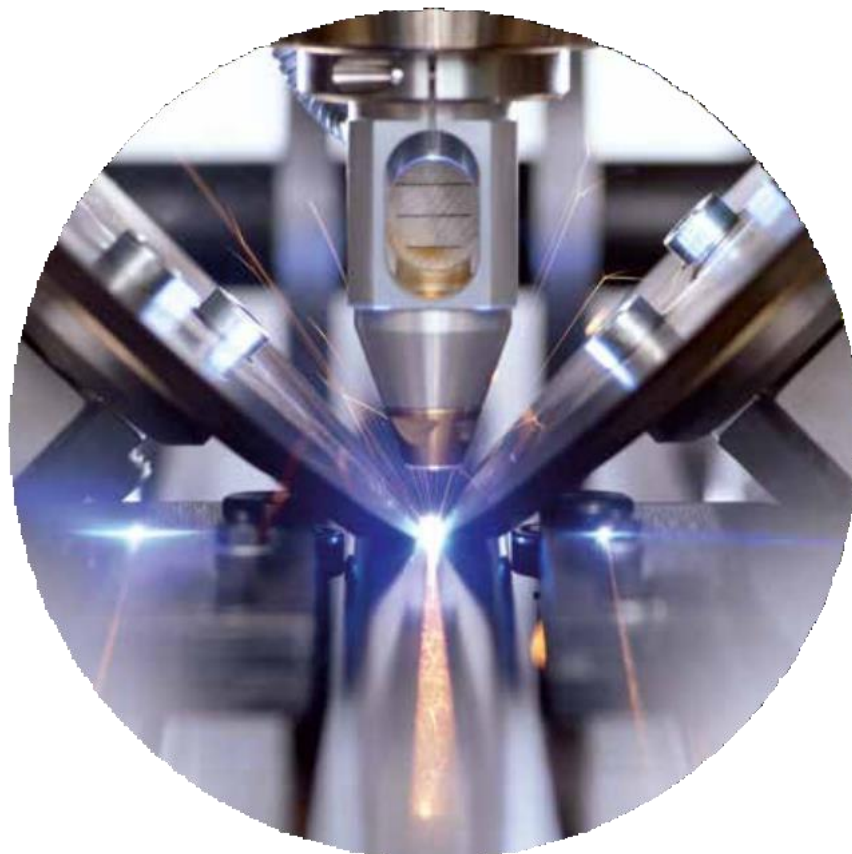


Каталог продукции МЕТЭЛ



«Электро-Профи» - www.ep.ru

+7 (495) 921-03-58

Вступление.....	3
-----------------	---

РАЗДЕЛ 1. МЕТЭЛ-1

- Описание панелей МЕТЭЛ-1	4
- Размеры панелей МЕТЭЛ-1	6
- Соединения панелей МЕТЭЛ-1	8
- Кабельный отсек панелей МЕТЭЛ-1	13
- Панель МЕТЭЛ- 1 уличного исполнения	15
- Цоколь для панелей МЕТЭЛ-1	17
- Аксессуары для панелей МЕТЭЛ-1	18

РАЗДЕЛ 2. МЕТЭЛ-1 Гамма

- Описание панелей МЕТЭЛ-1 Гамма	40
- Размеры панелей МЕТЭЛ-1 Гамма	42
- Соединения панелей МЕТЭЛ-1 Гамма	44
- Кабельный отсек панелей МЕТЭЛ-1 Гамма.....	50
- Аксессуары для панелей МЕТЭЛ-1 Гамма	52

РАЗДЕЛ 3. МЕТЭЛ-2

- Описание панелей МЕТЭЛ-2	74
- Панель МЕТЭЛ-2 однодверная	74
- Панель МЕТЭЛ-2 двухдверная.....	76
- Базовая комплектация панелей МЕТЭЛ-2.....	78
- Аксессуары для панелей МЕТЭЛ-2	79
- ВРУ-1 корпуса на базе МЕТЭЛ-2.....	100
- ВРУ-2 корпуса на базе МЕТЭЛ-2.....	102

РАЗДЕЛ 4. МЕТЭЛ-3

- Описание панелей МЕТЭЛ-3	104
- Размеры панелей МЕТЭЛ-3.....	105
- Кабельный отсек панелей МЕТЭЛ-3	106
- Цоколь для панелей МЕТЭЛ-3	108
- Аксессуары для панелей МЕТЭЛ-3.....	109

РАЗДЕЛ 5. Щиты серии ЩМП и ЩМПУ

118

РАЗДЕЛ 6. Устройство этажное распределительное УЭРМ.....

120

ООО «МЕТЭЛ» на рынке металлоконструкций с 2015 года.

За данный период был накоплен большой опыт производства электрощитового оборудования. При проектировании панелей МЕТЭЛ нами было взято лучшее от отечественных и импортных производителей щитового оборудования. Были учтены пожелания электромонтажных компаний, требования наших ГОСТов и ПУЭ, соответствие европейским стандартам, техническим условиям и требованиям Энергонадзора.

Простота и эффективность - то, на что мы опирались при разработке панелей. В результате количество внутренних аксессуаров сведено к минимуму и адаптировано под любого производителя электрооборудования, что в настоящее время превосходит многие другие аналоги. При этом несущая способность панелей и аксессуаров соответствует Российским стандартам, о чем свидетельствует сертификат соответствия, позволяющий использовать панели в сейсмоопасных районах. При установке аксессуаров значительное количество может быть взаимозаменяемо, что позволяет при отсутствии отдельных частей заменить их другими. Также внутренние аксессуары могут устанавливаться в любой панели нашей серии МЕТЭЛ-1, МЕТЭЛ-1 Гамма, МЕТЭЛ-2 и МЕТЭЛ-3, что упрощает выбор аксессуаров при проектировании и заказе. Габариты панелей соответствуют требованиям ГОСТа и Международного Электрического Комитета. Полезная оперативная высота напольной панели 1700 мм и 1900 мм. Вместимость панели, в зависимости от ширины, 15, 24, 36 либо 43 модуля (ширина модуля 18 мм). Таким образом, универсальная конструкция панелей «МЕТЭЛ» легко совместима с сило-

вым оборудованием ведущих европейских производителей.

Шкафы (кроме серии МЕТЭЛ-3) могут соединяться как боковой, так и задней частью. Степень защиты возможна до IP-55 (серия МЕТЭЛ-1, МЕТЭЛ-1 Гамма, МЕТЭЛ-3). Максимально допустимые токи до 5000 А. Возможно производство этажных щитов и панелей по индивидуальному заказу.

Изготовление панелей производится из листовой холоднокатаной стали. Каркасы панелей цельносварные из сложных профилей. Окраска корпусов осуществляется порошковой эпоксидно-полиэфирной краской, цвет RAL 7035 шагрень (по договоренности возможен другой цвет).

Кроме того, в компании МЕТЭЛ есть собственный инженерный состав, который оказывает поддержку партнерам при проектировании систем ГРЩ и ВРУ по однолинейным и принципиальным схемам.

Мы высоко ценим сотрудничество с нашими клиентами и заинтересованы в долгосрочном и взаимовыгодном сотрудничестве, со своей стороны гарантируем качественное, внимательное обслуживание и готовность ответить в любой время на любые вопросы. Мы гарантируем потребителю высокое качество на всех этапах взаимодействия с нашей компанией.

Таким образом, высокое качество и оптимальные сроки поставки заказанной продукции, наличие всех необходимых сертификатов и протоколов испытаний, консультации и поддержка наших специалистов - вот далеко не полный перечень преимуществ нашей компании.

РАЗДЕЛ 1. МЕТЭЛ-1

ОПИСАНИЕ ПАНЕЛЕЙ МЕТЭЛ-1

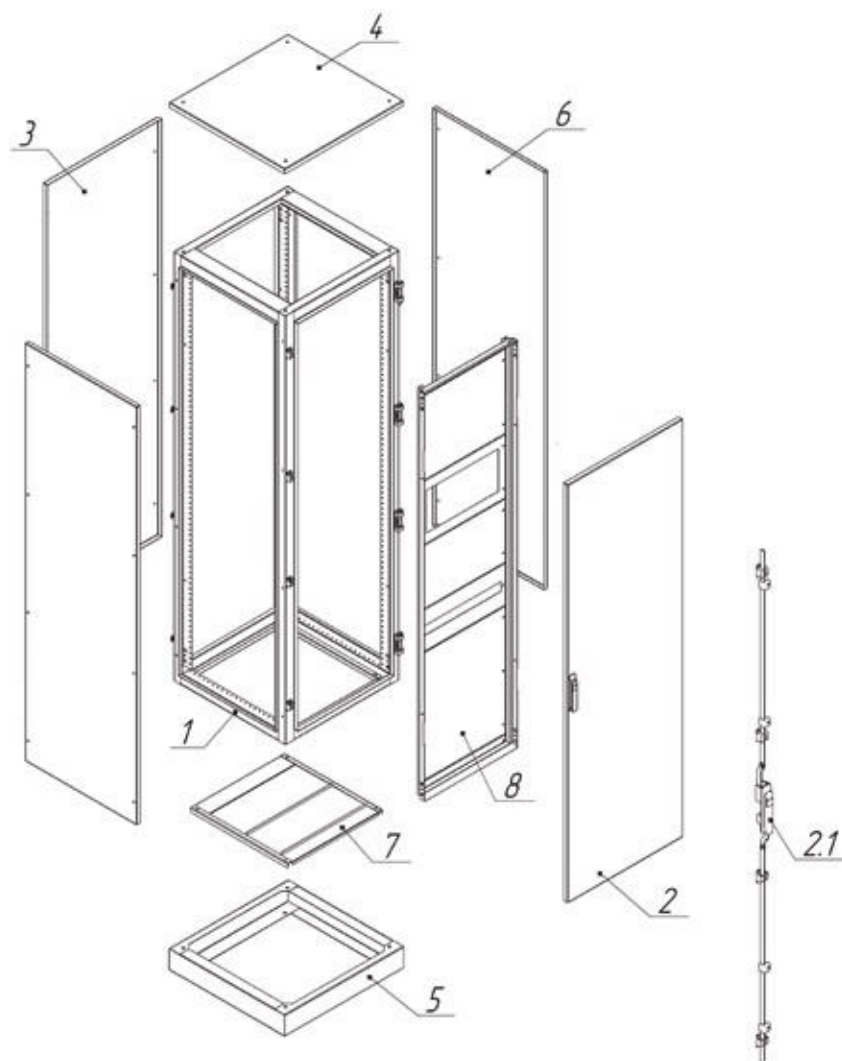
Панели МЕТЭЛ-1 предназначены для сборки силовых шкафов ввода и распределения электроэнергии на токи до 5000 А. Каркас панели - цельносварной, с внутренней несущей рамой из оцинкованной стали. Данная конструкция каркаса позволяет сделать максимальную внутреннюю связь между открытыми проводящими частями без применения вспомогательных элементов. Тем самым повышается безопасность при эксплуатации панелей. Каркас изготовлен из сложных профилей для обеспечения защиты от IP-31 до IP-55. Для обеспечения защиты IP-55 на съёмные детали наносится полиуретановый уплотнитель. Для выполнения требований ГОСТ Р 51732-2001 предусмотрена установка защитных панелей (пластронов) на передних несущих стойках. Для внутреннего монтажа электрооборудования используются различные вспомогательные аксессуары.

Двери на панелях МЕТЭЛ-1 можно переустанавливать для изменения направления открывания. Для этого необходимо поменять местами петли и фиксаторы замка на передних стойках каркаса и перевернуть на 180° корпус замка на двери.

Для увеличения полезной глубины панели МЕТЭЛ-1 возможно соединение панели МЕТЭЛ-1 без задней стенки и панели МЕТЭЛ-1 без двери с помощью соединительной рамы для заднего присоединения, выбираемой по ширине панели.

Для формирования шкафа двухстороннего обслуживания вместо задней стенки панели МЕТЭЛ-1 (является съёмной) возможна установка двери. Кроме того возможно соединение двух панелей МЕТЭЛ-1 без задней стенки с помощью соединительной рамы для получения более глубокого шкафа двухстороннего обслуживания.

Все элементы панели МЕТЭЛ-1 изготовлены из металла толщиной 1,5 мм. Толщина металла аксессуаров для внутреннего монтажа указана в разделе ниже.



Панель МЕТЭЛ-1 состоит:

1. Цельносварной каркас
2. Передняя дверь
1. Замок. Фиксирует дверь в закрытом положении в 4-х точках
3. Задняя стенка
4. Съёмная крыша
5. Цоколь высотой 100 мм (является съёмным), входит в комплект.
При заказе панели МЕТЭЛ-1 со степенью защиты IP-55 в комплект поставки также входит кабельный ввод с раздвижными панелями (рисунок 7)

Дополнительные опции к панели МЕТЭЛ-1 (заказываются отдельно):

6. Боковые стенки
7. Кабельный ввод с раздвижными панелями (входит в комплект поставки панели МЕТЭЛ-1 со степенью защиты IP-55)
8. Защитные лицевые панели (пластроны)

• РАЗМЕРЫ ПАНЕЛЕЙ МЕТЭЛ-1

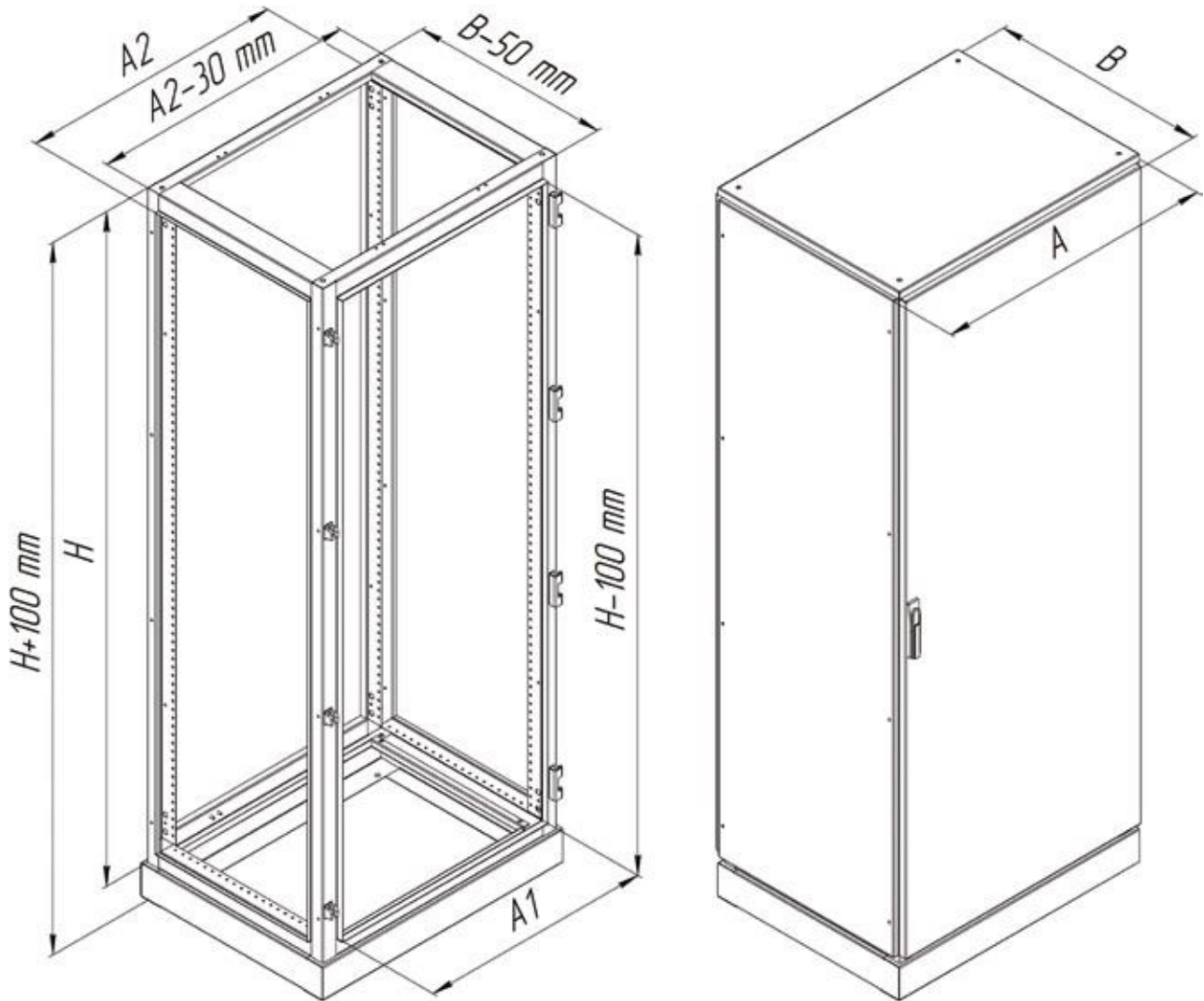


Таблица выбора панелей МЕТЭЛ-1

Н высота панели	А ширина панели с боко- выми стенка- ми	А2 ширина пане- ли без боковых стенок***	А1 рабочая ширина панели (вместимость)*	В глубина панели		
				450	650	850
1800 IP-31	340	327	200	M13.134	M13.136	M13.138
	490	477	350 (15 модулей)	M13.144	M13.146	M13.148
	655	642	515 (24 модуля)	M13.164	M13.166	M13.168
	870	857	730 (36 модулей)	M13.184	M13.186	M.13188
	1000	987	860 (43 модуля)	M13.1104	M13.1106	M13.1108
1800 IP-55	340	327	200	M15.134	M15.136	M15.138
	490	477	350 (15 модулей)	M15.144	M15.146	M15.148
	655	642	515 (24 модуля)	M15.164	M15.166	M15.168
	870	857	730 (36 модулей)	M15.184	M15.186	M15.188
	1000	987	860 (43 модуля)	M15.1104	M15.1106	M15.1108
2000 IP-31	340	327	200	M13.234	M13.236	M13.238
	490	477	350 (15 модулей)	M13.244	M13.246	M13.248
	655	642	515 (24 модуля)	M13.264	M13.266	M13.268
	870	857	730 (36 модулей)	M13.284	M13.286	M13.288
	1000	987	860 (43 модуля)	M13.2104	M13.2106	M13.2108
2000 IP-55	340	327	200	M15.234	M15.236	M15.238
	490	477	350 (15 модулей)	M15.244	M15.246	M15.248
	655	642	515 (24 модуля)	M15.264	M15.266	M15.268
	870	857	730 (36 модулей)	M15.284	M15.286	M15.288
	1000	987	860 (43 модуля)	M15.2104	M15.2106	M15.2108

* Ширина 1-го модуля - 18 мм.

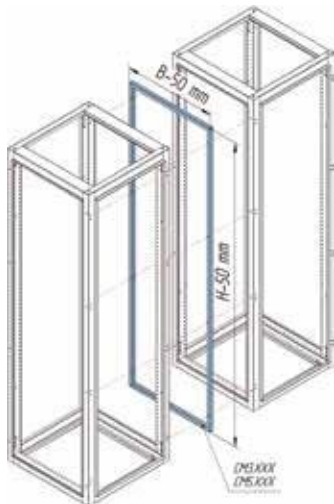
** Панель МЕТЭЛ-1 шириной 340 мм используется, как правило, в качестве кабельной приставки.

*** Для панелей МЕТЭЛ-1 IP-55 размер А2 (ширина панели без боковых стенок) увеличивает ся на 5 мм за счет нанесения уплотнителя.

• БОКОВОЕ СОЕДИНЕНИЕ ПАНЕЛЕЙ МЕТЭЛ-1

Соединение панелей МЕТЭЛ-1 производится с помощью соединительной рамы и болтов М6х60/винтов имбус М6х60* через отверстия, предусмотренные в стойках каркаса. Болты/винты в комплект поставки не входят.

Боковое соединение



Заднее соединение

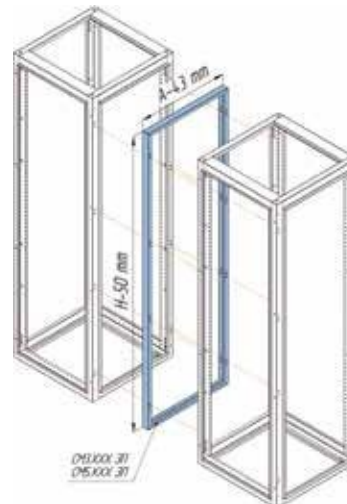


Таблица выбора соединительных рам при боковом соединении панелей МЕТЭЛ-1

Н высота панели	В глубина панели		
	450	650	850
1800 IP-31	СМ3.184	СМ3.186	СМ3.188
1800 IP-55	СМ5.184	СМ5.186	СМ5.188
2000 IP-31	СМ3.204	СМ3.206	СМ3.208
2000 IP-55	СМ5.204	СМ5.206	СМ5.208

Таблица выбора соединительных рам при заднем соединении панелей МЕТЭЛ-1

наименование	А ширина панели				
	340	490	655	870	1000
	А1 рабочая ширина панели				
	200	350	515	730	860
1800 IP-31	СМ3.183 ЗП	СМ3.184 ЗП	СМ3.186 ЗП	СМ3.188 ЗП	СМ3.1810 ЗП
1800 IP-55	СМ5.183 ЗП	СМ5.184 ЗП	СМ5.186 ЗП	СМ5.188 ЗП	СМ5.1810 ЗП
2000 IP-31	СМ3.203 ЗП	СМ3.204 ЗП	СМ3.206 ЗП	СМ3.208 ЗП	СМ3.2010 ЗП
2000 IP-55	СМ5.203 ЗП	СМ5.204 ЗП	СМ5.206 ЗП	СМ5.208 ЗП	СМ5.2010 ЗП

*Для соединения панелей МЕТЭЛ-1 между собой с помощью соединительной рамы (1шт.) может использоваться следующий комплект метизов: винт имбус М6х60 - 8шт., гайка М6 - 8шт., шайба М6 - 16шт, гроверы - 16 шт. При необходимости есть возможность заказать их вместе с поставкой продукции отдельной позицией.

• УГЛОВОЕ СОЕДИНЕНИЕ ПАНЕЛЕЙ МЕТЭЛ-1

Для углового соединения шкафов необходимо использовать угловую панель МЕТЭЛ-1. Соединение производится боковой стороной шкафа к угловому шкафу через соединительную раму СМ3.ХХХ УП или СМ5.ХХХ УП.

Для обеспечения свободного открывания дверей толщина соединительной рамы увеличена, поэтому расстояние между угловой панелью и соседними панелями увеличивается на 20 мм.

Угловое соединение

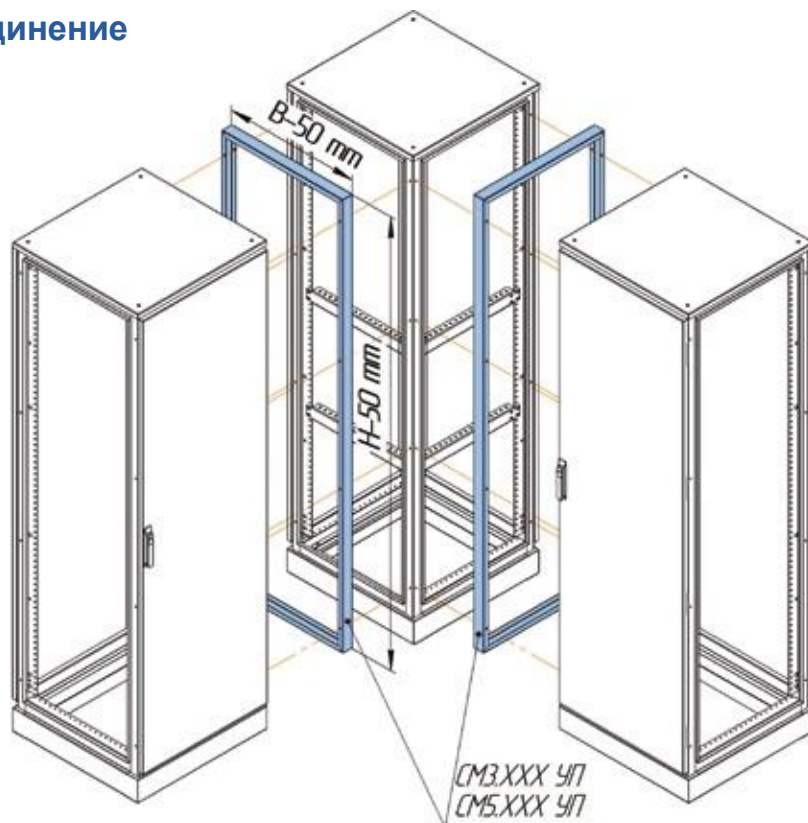


Таблица выбора соединительных рам при угловом соединении панелей МЕТЭЛ-1

Н высота панели	В глубина панели		
	450	650	850
1800 IP - 31	СМ3.184УП	СМ3.186УП	СМ3.188УП
1800 IP - 55	СМ5.184УП	СМ5.186УП	СМ5.188УП
2000 IP - 31	СМ3.204УП	СМ3.206УП	СМ3.208УП
2000 IP - 55	СМ5.204УП	СМ5.206УП	СМ5.208УП

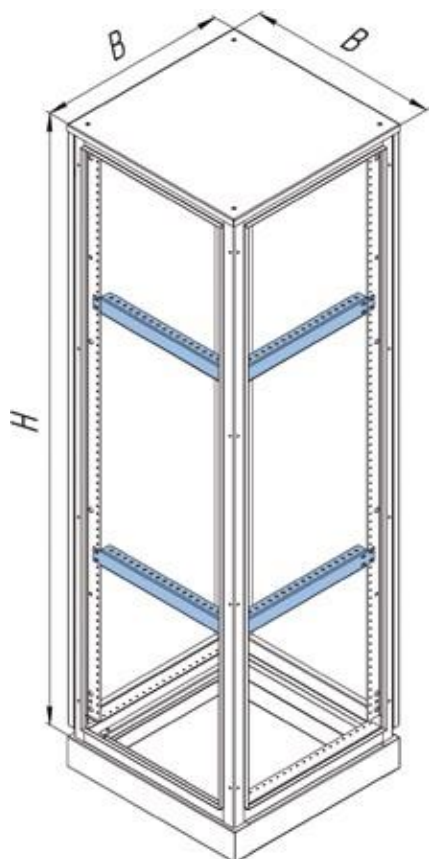
Соединительные рамы изготавливаются из стали толщиной 1,5 мм и окрашиваются в цвет панелей.

Панель угловая МЕТЭЛ-1 поставляется в комплекте с двумя стенками и четырьмя профилями. В комплект поставки также входят две соединительные рамы.

Таблица выбора угловых панелей МЕТЭЛ-1

Н высота панели	В глубина панели		
	450	650	850
1800 IP-31	M13.144У	M13.166У	M13.188У
1800 IP-55	M15.144У	M15.166У	M15.188У
2000 IP-31	M13.244У	M13.266У	M13.288У
2000 IP-55	M15.244У	M15.266У	M15.288У

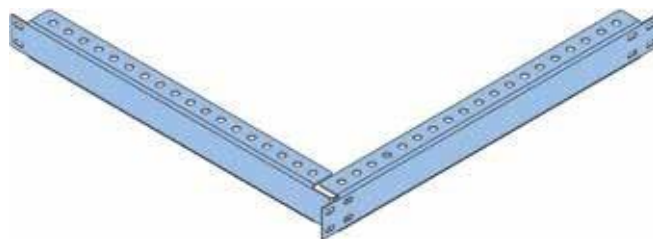
Угловая панель МЕТЭЛ 1



● ПРОФИЛИ В УГЛОВОЙ ПАНЕЛИ

Профили в угловой панели предназначены для крепления изоляторов жестких шин или кабелей.

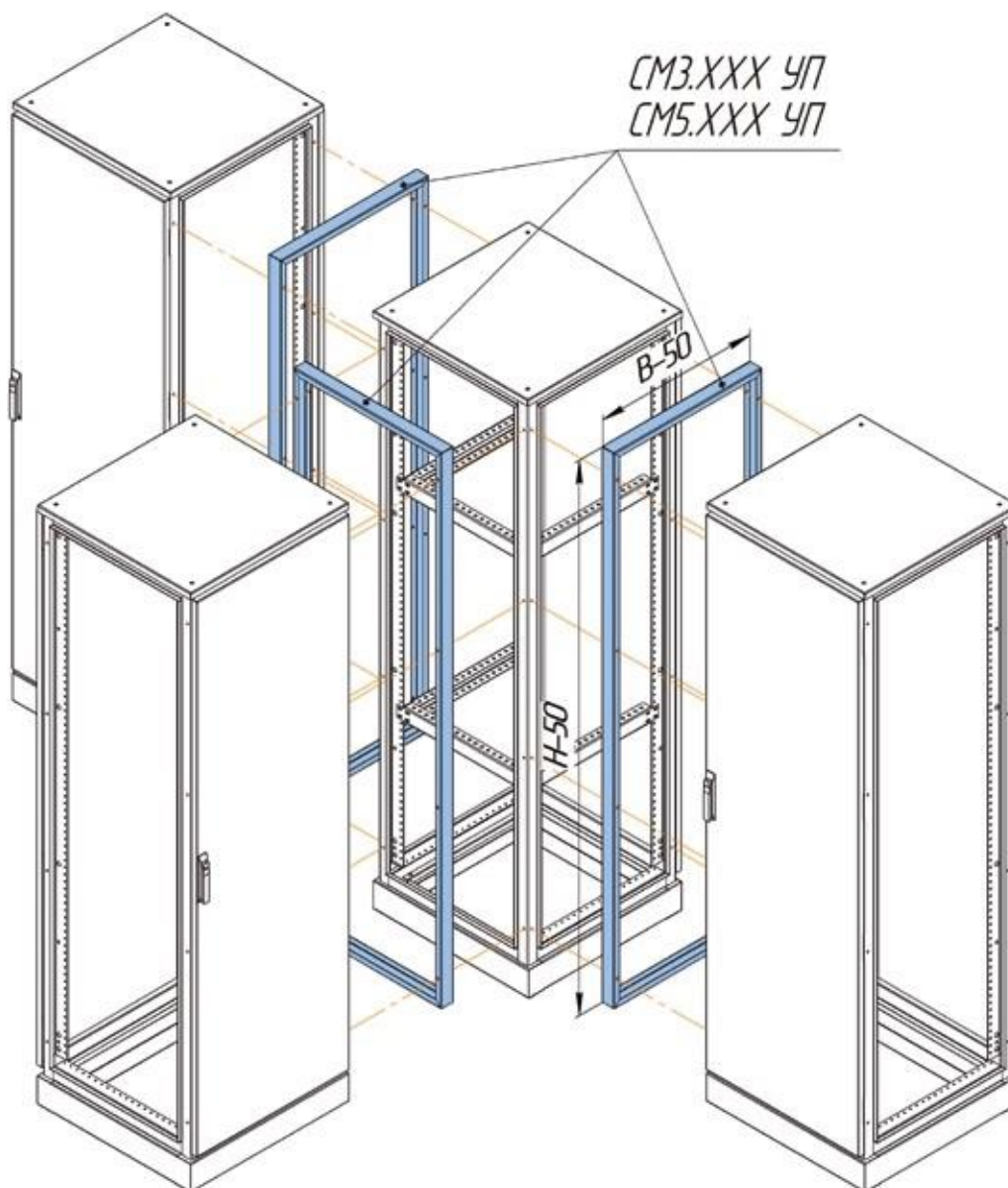
Профили изготовлены из оцинкованной стали толщиной 2,0 мм



• Т-ОБРАЗНОЕ СОЕДИНЕНИЕ ПАНЕЛЕЙ МЕТЭЛ-1

При необходимости Т-образного соединения шкафов используется панель МЕТЭЛ-1 для Т-образного соединения. Соединение производится боковой стороной шкафов к панели для Т-образного соединения через соединительную раму СМ3.ХХХ УП или СМ5.ХХХ УП. Соединительная рама используется та же, что и при угловом соединении, и позволяет свободно открывать двери соседних панелей. Расстояние между панелью для Т-образного соединения и соседними панелями увеличивается на 20 мм.

Т-образное соединение

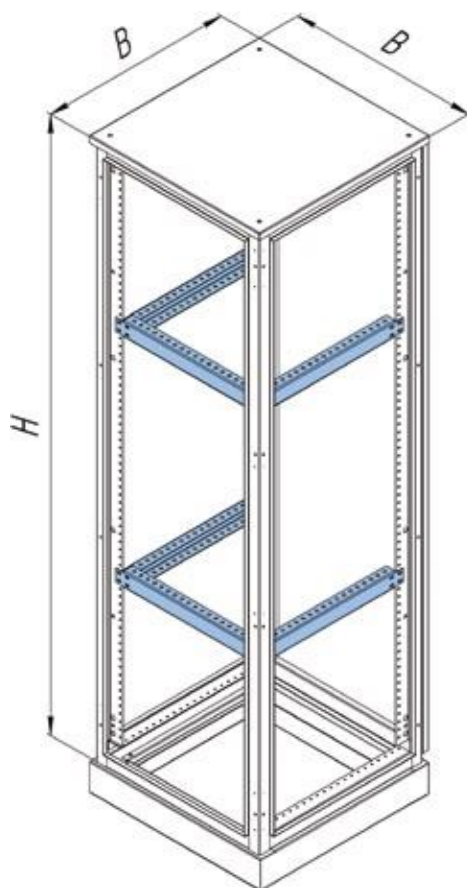


Панель МЕТЭЛ-1 для Т-образного соединения поставляется в комплекте с задней стенкой и шестью профилями. В комплект поставки также входят три соединительные рамы.

Таблица выбора панелей МЕТЭЛ-1 для Т-образного соединения

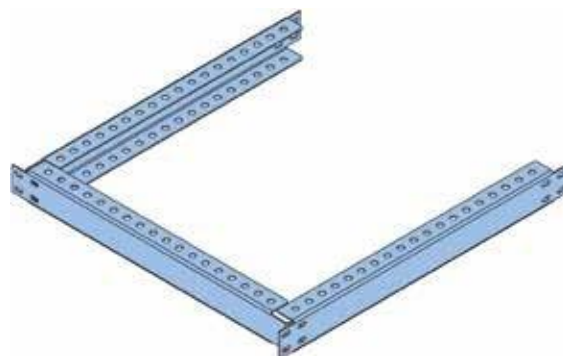
Н высота панели	В глубина панели		
	450	650	850
1800 IP - 31	M13.144T	M13.166T	M13.188T
1800 IP - 55	M15.144T	M15.166T	M15.188T
2000 IP - 31	M13.244T	M13.266T	M13.288T
2000 IP - 55	M15.244T	M15.266T	M15.288T

● ПАНЕЛЬ ДЛЯ Т-ОБРАЗНОГО СОЕДИНЕНИЯ ПАНЕЛЕЙ МЕТЭЛ-1



Профили в угловой панели предназначены для крепления изоляторов жестких шин или кабелей.

Профили изготовлены из оцинкованной стали толщиной 2,0 мм



В панелях МЕТЭЛ-1 предусмотрено внутреннее разделение с помощью перегородок и боковых экранов. В панелях шириной 870 мм могут дополнительно использоваться кабельные отсеки. Рабочее пространство панели А1 = 515 мм + 165 мм.

● ВЫБОР КАБЕЛЬНОГО ОТСЕКА ДЛЯ ПАНЕЛЕЙ МЕТЭЛ-1

Высота панели 1800 мм артикул КМ1.180

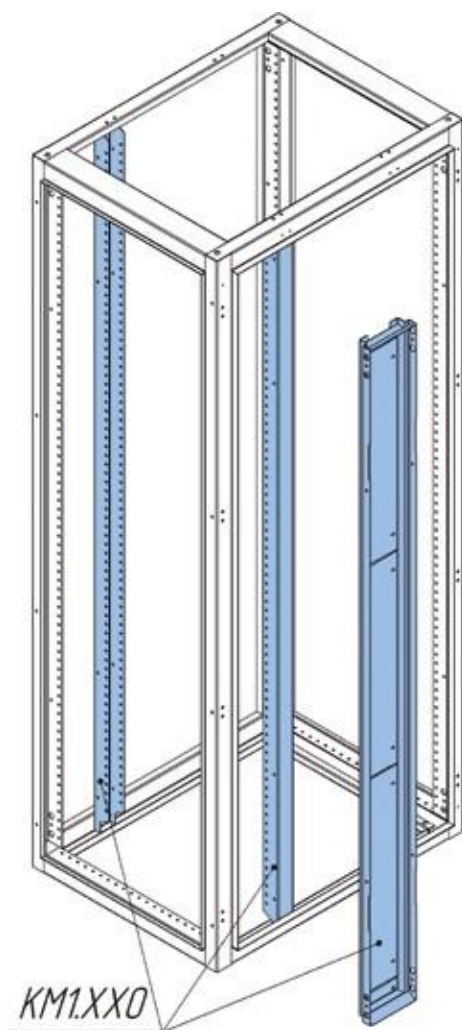
Высота панели 2000 мм артикул КМ1.200

Комплект кабельного отсека МЕТЭЛ-1 состоит из:

1. Две стойки
2. Модульная рама
3. Защитные панели - пластроны (3шт.)

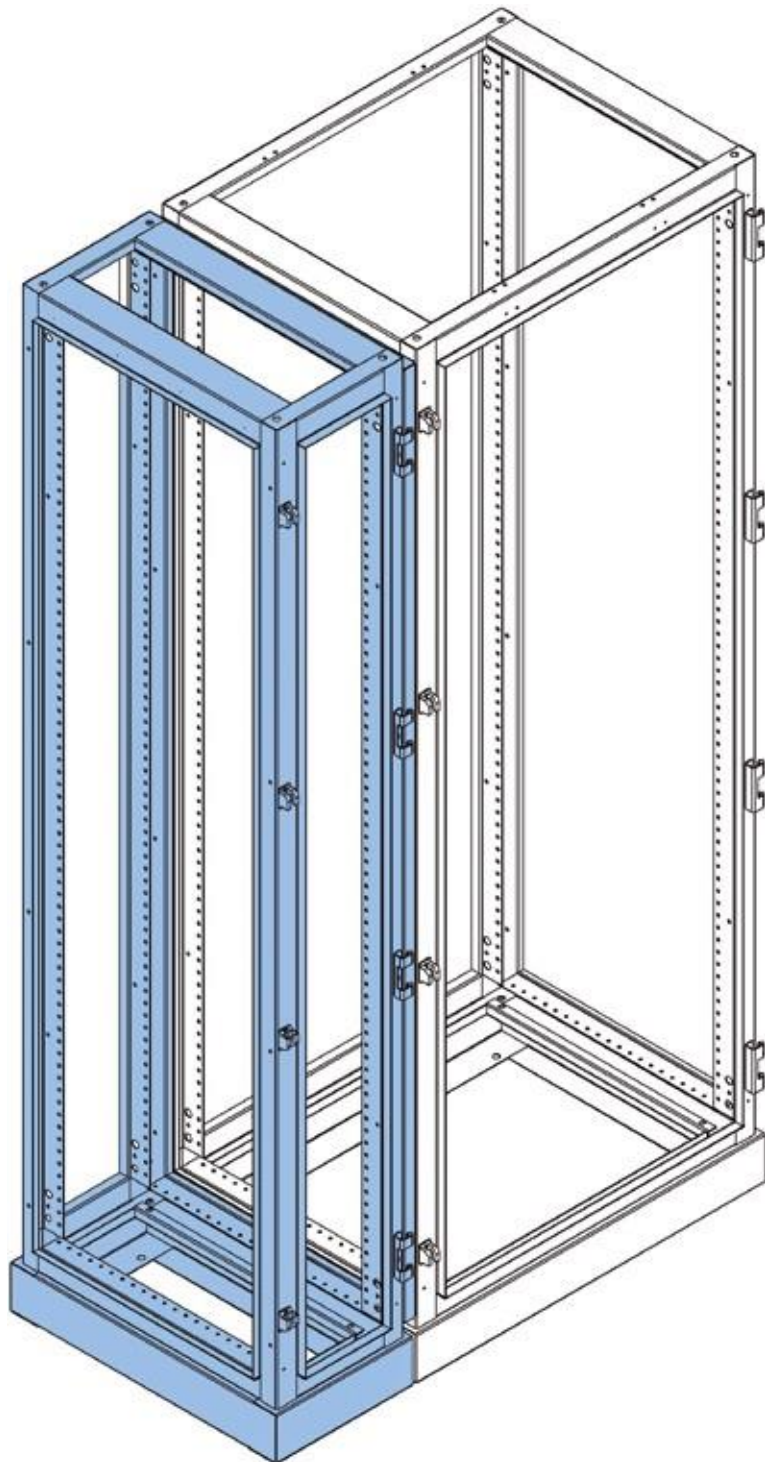
Стойки кабельного отсека изготовлены из оцинкованной стали толщиной 1,5 мм.

Модульная рама и защитные панели изготовлены из стали толщиной 1,0 мм и окрашены в цвет панели.



В том случае, когда установка кабельного отсека внутри панели невозможна, используется кабельная приставка. В качестве кабельной приставки используется панель МЕТЭЛ-1 шириной $A = 340$ мм.

Кабельная приставка присоединяется с помощью соединительной рамы СМ3.ХХХ или СМ5.ХХХ.



• ПАНЕЛЬ МЕТЭЛ-1 УЛИЧНОГО ИСПОЛНЕНИЯ

На панели МЕТЭЛ-1 уличного исполнения, в отличие от стандартных панелей МЕТЭЛ-1 степени защиты IP-55, устанавливается крыша увеличенного размера (с козырьком). Кабельный ввод в данных панелях представляет собой сплошную плату из оцинкованной стали с нанесенным уплотнителем. В остальном комплект поставки панели МЕТЭЛ-1 уличного исполнения совпадает с комплектом поставки стандартной панели МЕТЭЛ-1. Кроме того, в случае необходимости установки уличных панелей МЕТЭЛ-1 в ряд, предусмотрены соединительные рамы уличного исполнения (отличаются от стандартных по ширине).

Панель МЕТЭЛ-1 уличного исполнения

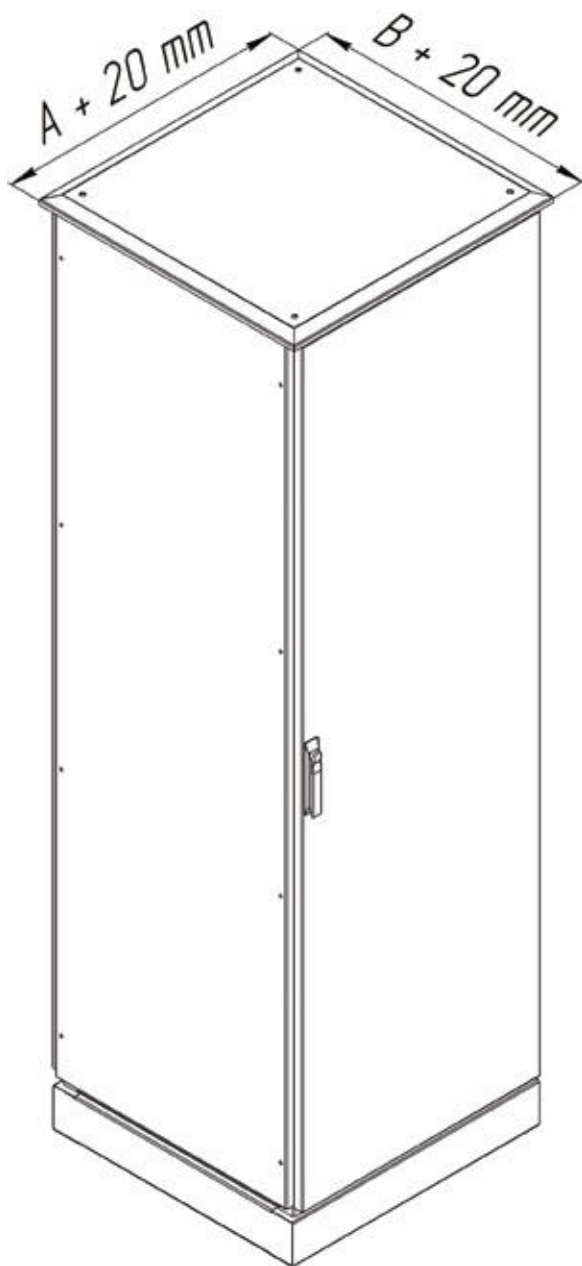


Таблица выбора панелей МЕТЭЛ-1 уличного исполнения

Н высота панели	А ширина панели с боко- выми стенка- ми	А2 ширина пане- ли без боковых стенок***	А1 рабочая ширина панели (вместимость)*	В глубина панели		
				450	650	850
1800 IP-55	340	327	200	M15.134 УЛ	M15.136 УЛ	M15.138 УЛ
	490	477	350 (15 модулей)	M15.144 УЛ	M15.146 УЛ	M15.148 УЛ
	655	642	515 (24 модуля)	M15.164 УЛ	M15.166 УЛ	M15.168 УЛ
	870	857	730 (36 модулей)	M15.184 УЛ	M15.186 УЛ	M15.188 УЛ
	1000	987	860 (43 модуля)	M15.1104 УЛ	M15.1106 УЛ	M15.1108 УЛ
2000 IP-55	340	327	200	M15.234 УЛ	M15.236 УЛ	M15.238 УЛ
	490	477	350 (15 модулей)	M15.244 УЛ	M15.246 УЛ	M15.248 УЛ
	655	642	515 (24 модуля)	M15.264 УЛ	M15.266 УЛ	M15.268 УЛ
	870	857	730 (36 модулей)	M15.284 УЛ	M15.286 УЛ	M15.288 УЛ
	1000	987	860 (43 модуля)	M15.2104 УЛ	M15.2106 УЛ	M15.2108 УЛ

• ЦОКОЛЬ ДЛЯ ПАНЕЛЕЙ МЕТЭЛ-1

В комплект поставки панели МЕТЭЛ-1 входит цоколь.

Для увеличения высоты панелей МЕТЭЛ-1, угловых панелей МЕТЭЛ-1 и панелей МЕТЭЛ-1 Т-образного соединения цоколь может быть заказан дополнительно.

Высота цоколя 100 мм (съёмный).

Цоколь является цельносварным, изготавливается из стали толщиной 1,5 мм и окрашивается в цвет панелей.

Цоколь подходит для панелей МЕТЭЛ-1 обеих степеней защиты (IP-31 и IP-55).

Цоколя для панели МЕТЭЛ-1 могут устанавливаться один на другой с последующим креплением их к панели.

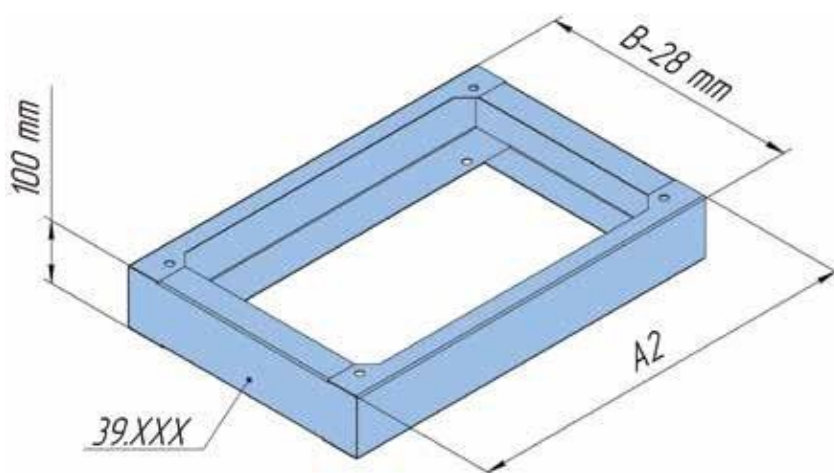
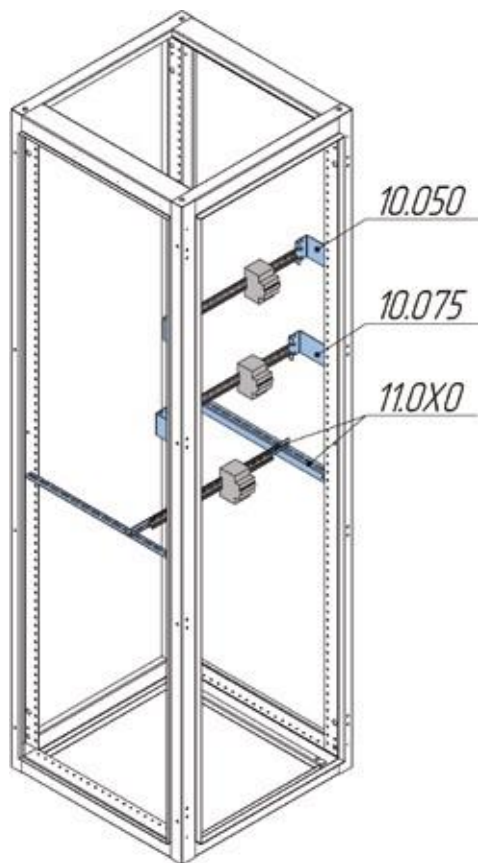


Таблица выбора цоколей к панелям МЕТЭЛ-1

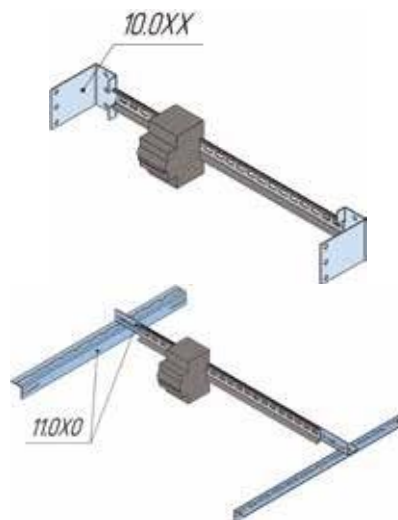
А ширина панели	А2 ширина цоколя	В глубина панели		
		450	650	850
340	327	39.134	39.136	39.138
490	477	39.144	39.146	39.148
655	642	39.164	39.166	39.168
870	857	39.184	39.186	39.188
1000	987	39.1104	39.1106	39.1108

• АКСЕССУАРЫ ДЛЯ ПАНЕЛЕЙ МЕТЭЛ-1

Внутренние аксессуары панелей серии МЕТЭЛ были разработаны для монтажа любого электрооборудования как отечественного, так и импортного производства. Рабочая ширина А1 панелей серии МЕТЭЛ является одинаковой. Поэтому аксессуары могут устанавливаться в любую панель. Есть возможность замены одного аксессуара на другой, что упрощает выбор при заказе и монтаже. Аксессуары крепятся к панели и между собой болтовым соединением М6 (в комплект поставки не входит).

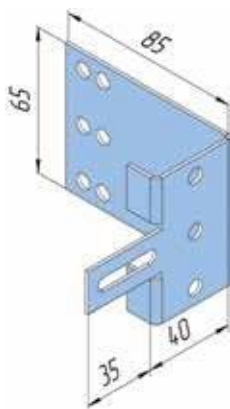


Для установки модульного оборудования под защитные панели используются **кронштейн DIN-рейки № 10.0XX**. При углублении модульного оборудования DIN-рейка устанавливается на **уголок №11.0X0** по рабочей ширине панели и выставляется на нужную глубину на уголках (DIN-рейка в комплект поставки не входит).

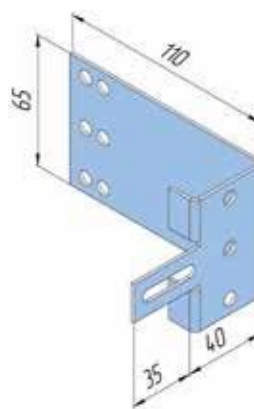


• КРОНШТЕЙНЫ

Кронштейн для DIN-рейки 10.050



Кронштейн для DIN-рейки 10.075

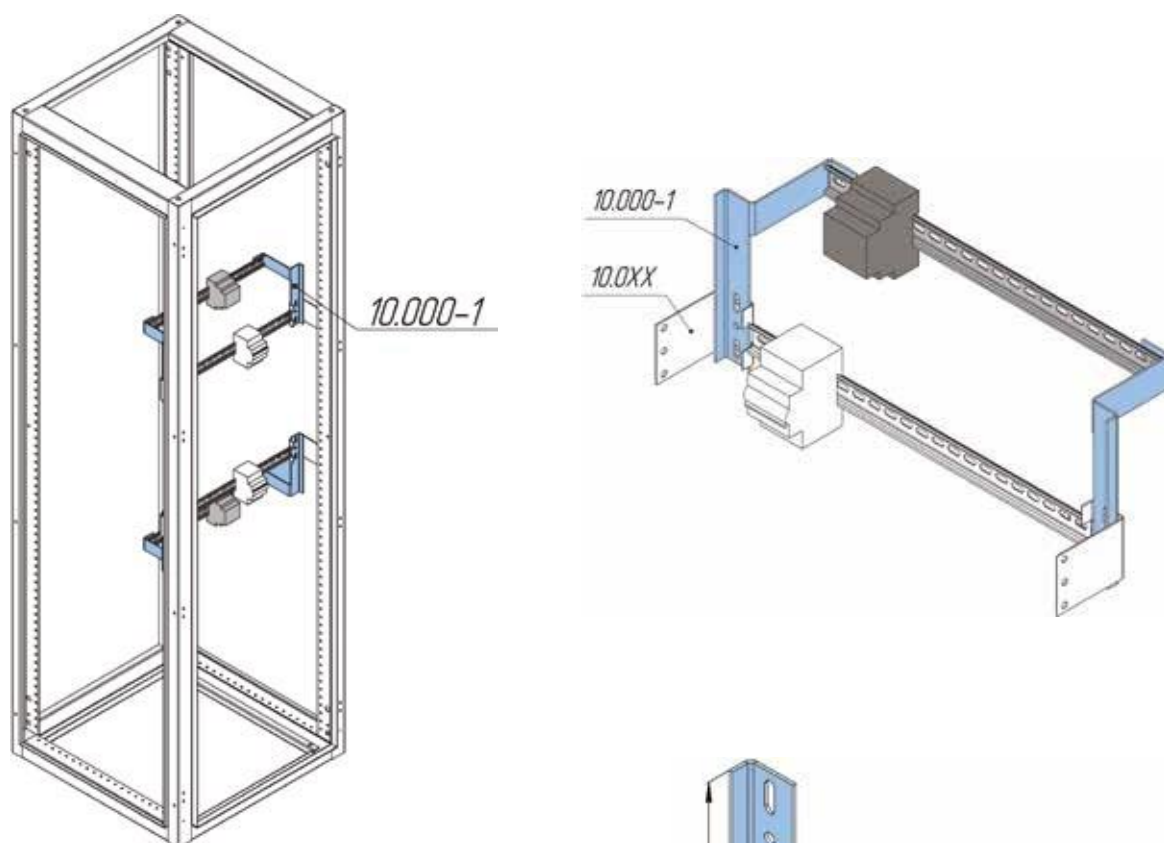


Кронштейн для DIN-рейки МЕТЭЛ-1,2 10.0XX

Артикул	Наименование
10.050	Кронштейн DIN-рейки Метэл-1,2 50 мм
10.075	Кронштейн DIN-рейки Метэл-1,2 75 мм

Кронштейны для DIN-рейки изготавливаются из оцинкованной стали толщиной 1,5 мм.

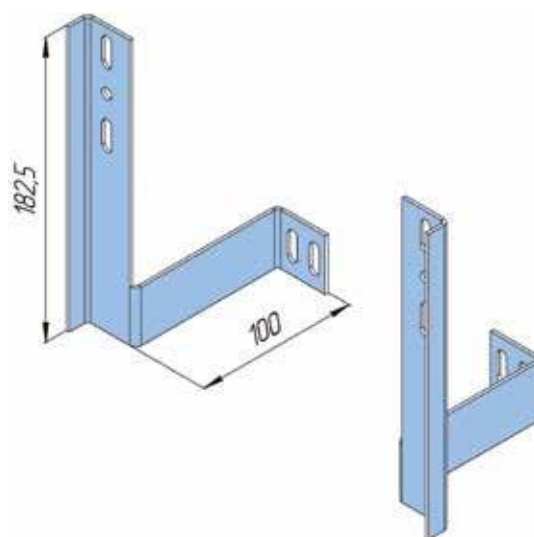
В панелях МЕТЭЛ-1 для установки дополнительного оборудования (контакторы, реле и т.п.) используются **кронштейны дополнительные 10.000-1**, которые крепятся к кронштейнам DIN-рейки.



Кронштейн дополнительный 10.000-1.

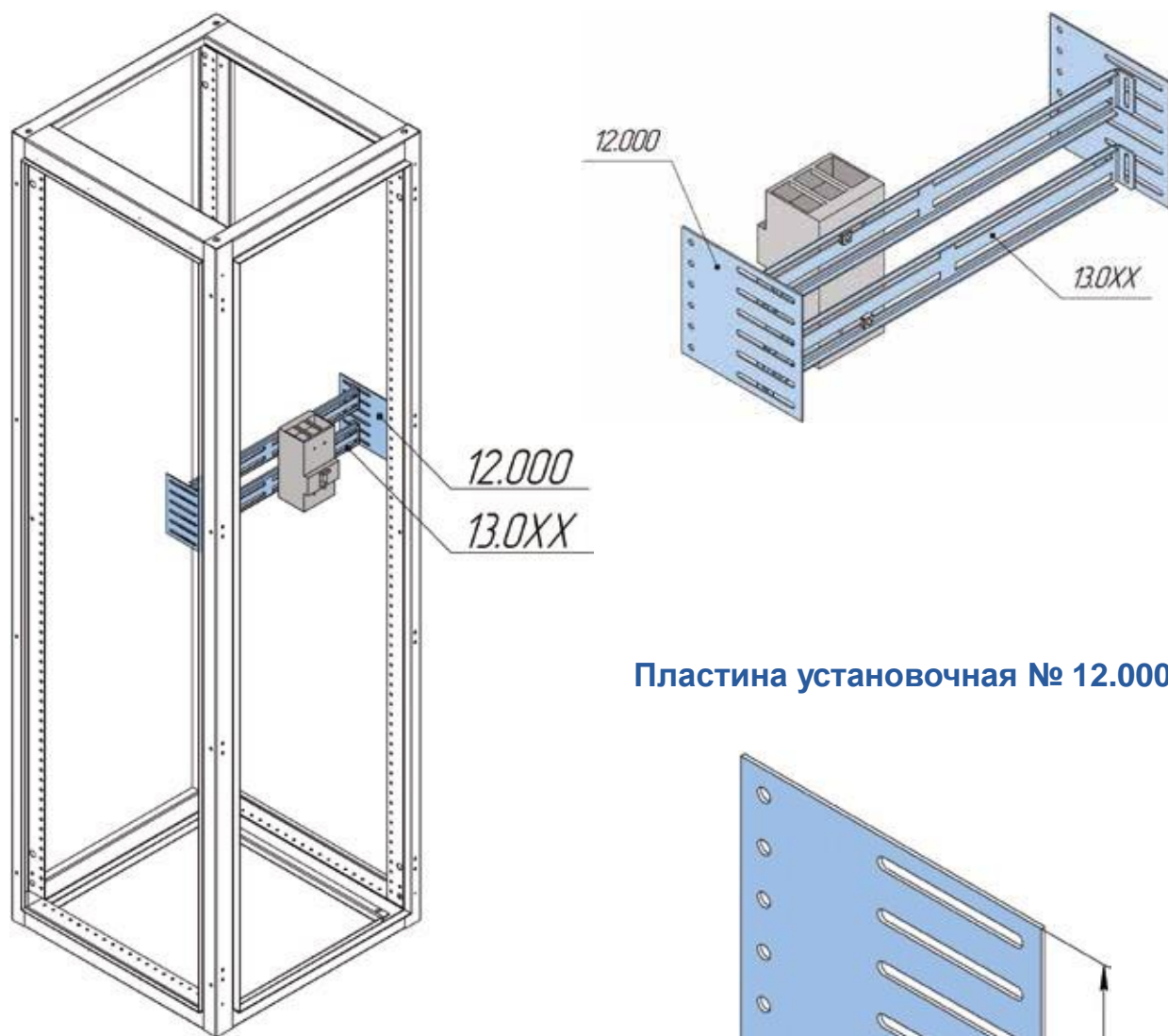
В комплект поставки входят два кронштейна - левый и правый.

Кронштейн дополнительный изготавливается из оцинкованной стали толщиной 2,0 мм

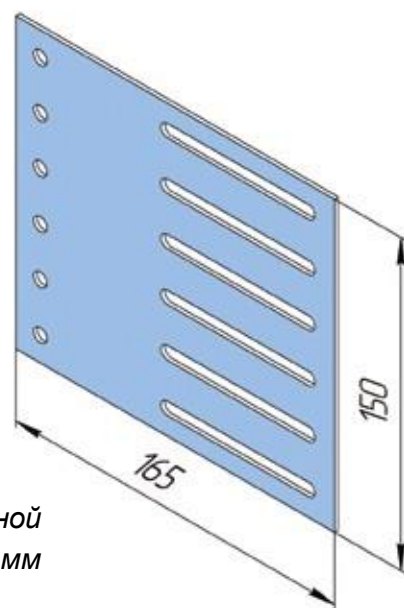


• ПЛАСТИНЫ УСТАНОВОЧНЫЕ

Для установки автоматов до 250А используются две **пластины установочные арт. 12.000**, **две рейки под автоматы арт. 13.0XX**. Рейки под автоматы выбираются по рабочей ширине панели А1. Для крепления автоматов к рейкам используются клетьевые гайки М4; М5; М6 (в комплект поставки не входят, возможна поставка комплектом от 50шт.). Однорядная рейка может использоваться для крепления проводов и кабелей в панели с креплением на задних стойках.

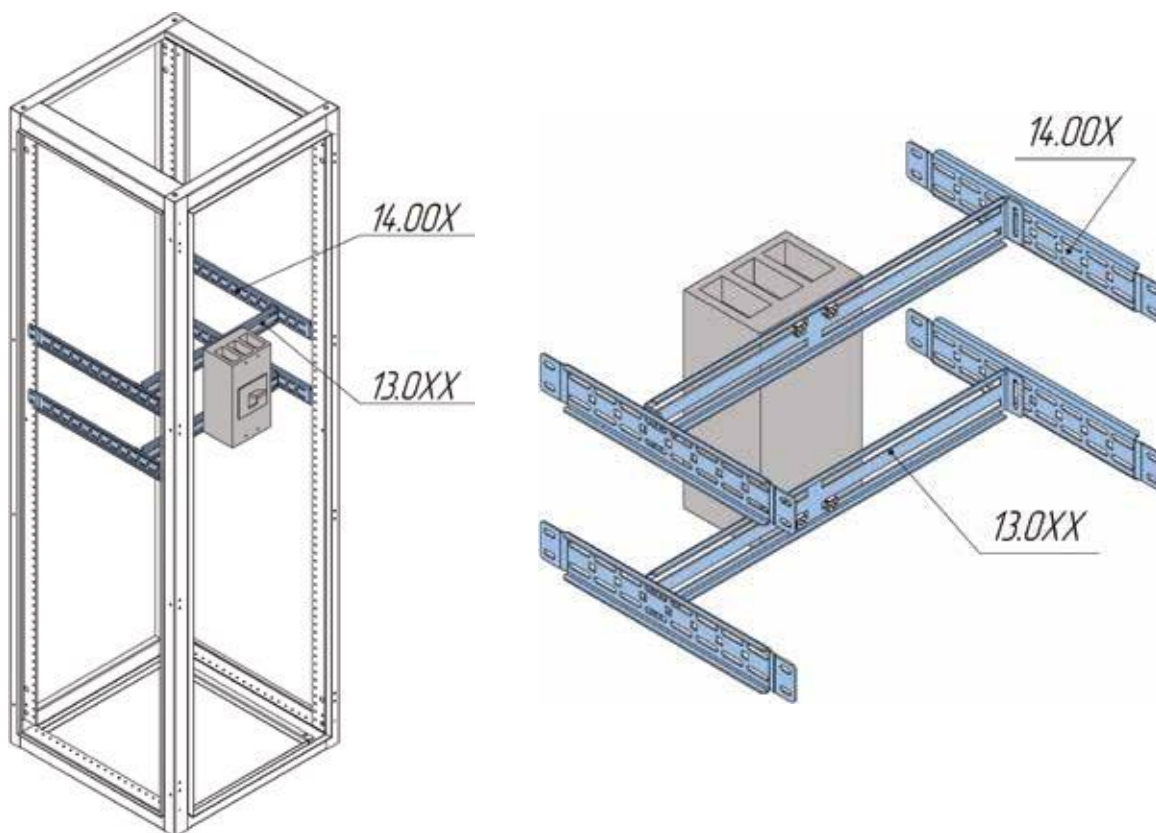


Пластина установочная № 12.000



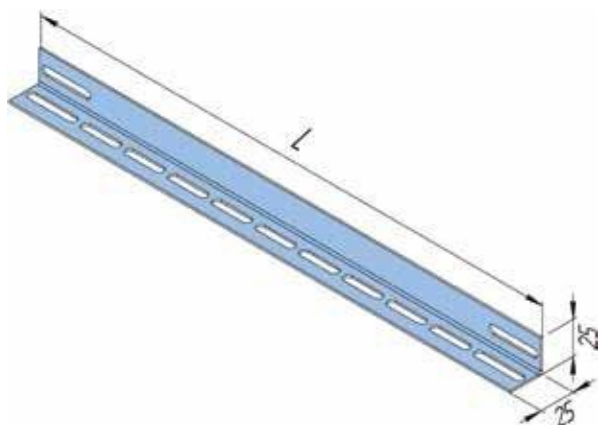
Изготавливается из оцинкованной
стали толщиной 2,0 мм

Для установки автоматов до 630А используются две рейки под автоматы арт. 13.0XX, четыре **рейки боковых арт. 14.00X**. Размеры аксессуаров выбираются по габаритам панели. Для крепления автоматов к рейкам используются клетьевые гайки М4; М5; М6 (в комплект поставки не входят, возможна поставка комплектом от 50шт.).



• УГОЛКИ. РАЗМЕРЫ И АРТИКУЛЫ

Уголок для оборудования 11.0X0 используется в панелях МЕТЭЛ-1 и может устанавливаться как по глубине, так и по ширине панели. Размеры и арт. уголка:



L = 390 арт. 11.040 (глубина панели 450, ширина панели 490)

L = 565 арт. 11.060 (глубина панели 650, ширина панели 655)

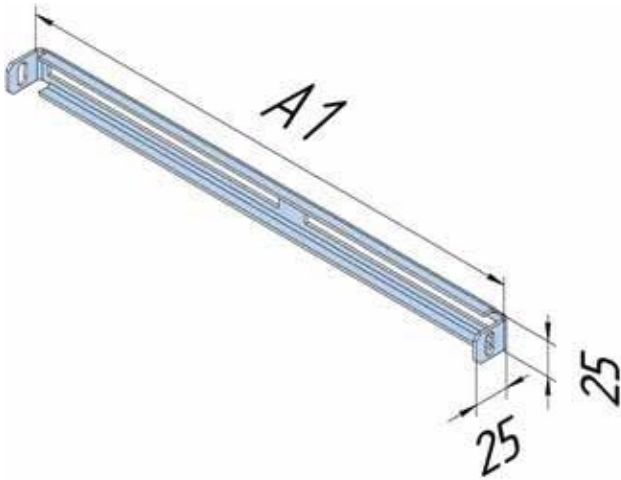
L = 780 арт. 11.080 (глубина панели 850, ширина панели 870)

L = 950 арт. 11.0100 (ширина панели 1000)

Уголок изготавливается из оцинкованной стали толщиной 1,5 мм.

• РЕЙКИ ПОД АВТОМАТЫ:

Однорядная



Двухрядная

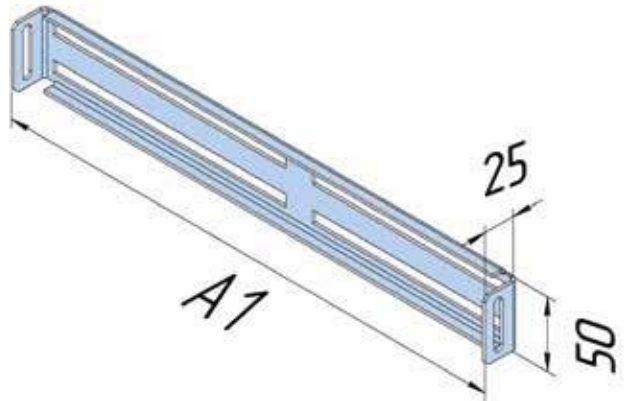
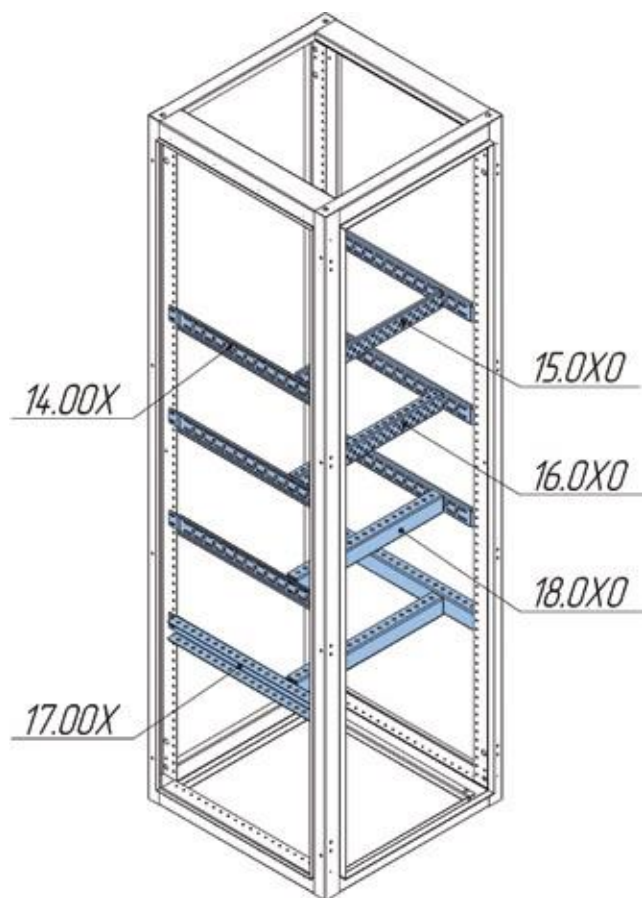


Таблица выбора реек под автоматы

наименование	А ширина панели			
	490	655	870	1000
	А1 рабочая ширина панели			
	350	515	730	860
рейка под автомат однорядная	13.041	13.061	13.081	13.0101
рейка под автомат двухрядная	13.042	13.062	13.082	13.0102

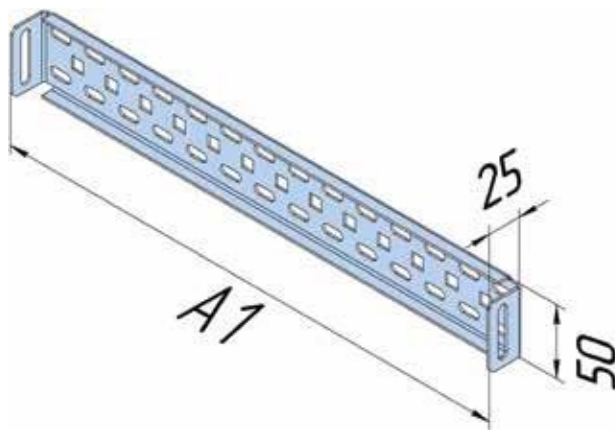
Рейки под автоматы изготавливаются из оцинкованной стали толщиной 2,0 мм

Для установки более тяжелого оборудования используется рейка, лонжерон и поперечный профиль. Аксессуары выбираются по рабочей ширине A1 панели. Они фиксируются на боковой рейке или боковом профиле 50.



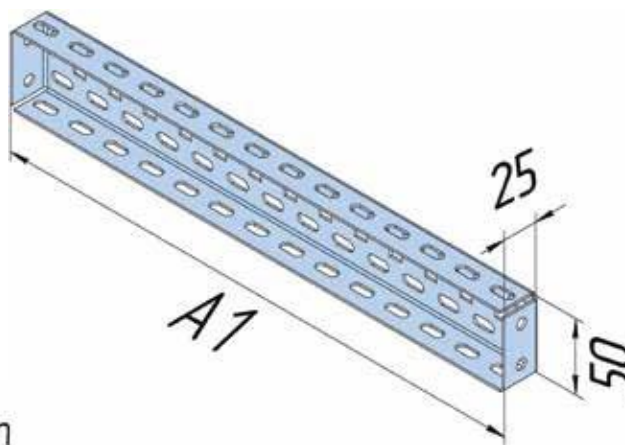
Рейка 15.0X0

Изготавливается из оцинкованной стали толщиной 1,5 мм



Лонжерон 16.0X0

Изготавливается из оцинкованной стали толщиной 1,5 мм



Профиль поперечный 18.0X0

Изготавливается из оцинкованной стали толщиной 2,0 мм

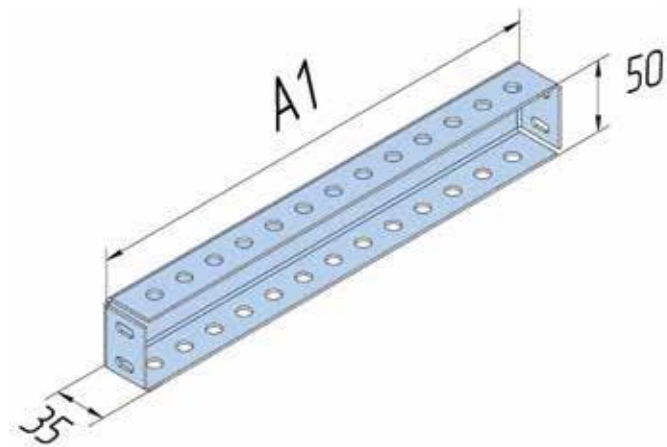
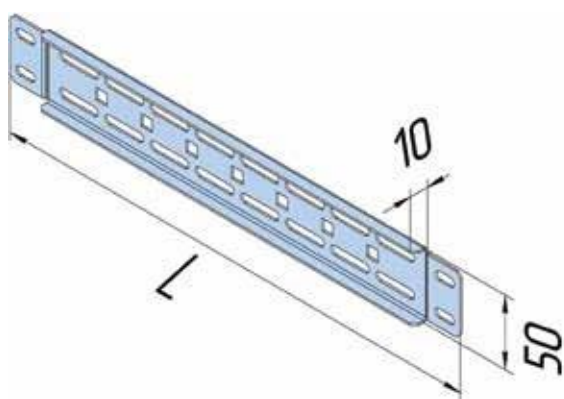


Таблица выбора рейки, лонжерона и поперечного профиля

наименование	А ширина панели			
	490	655	870	1000
	А1 рабочая ширина панели			
	350	515	730	860
рейка	15.040	15.060	15.080	15.0100
лонжерон	16.040	16.060	16.080	16.0100
профиль поперечный	18.040	18.060	18.080	18.0100

Рейка боковая 14.00X



Профиль боковой 17.00X

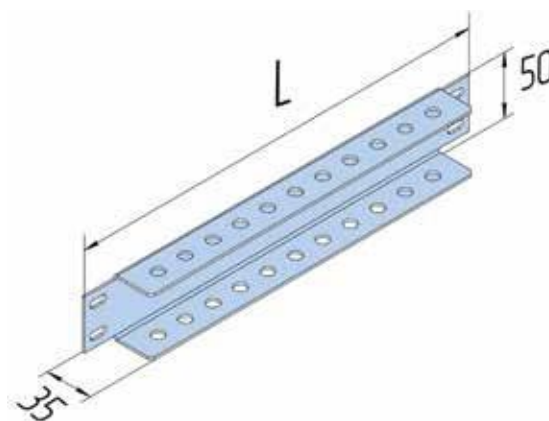


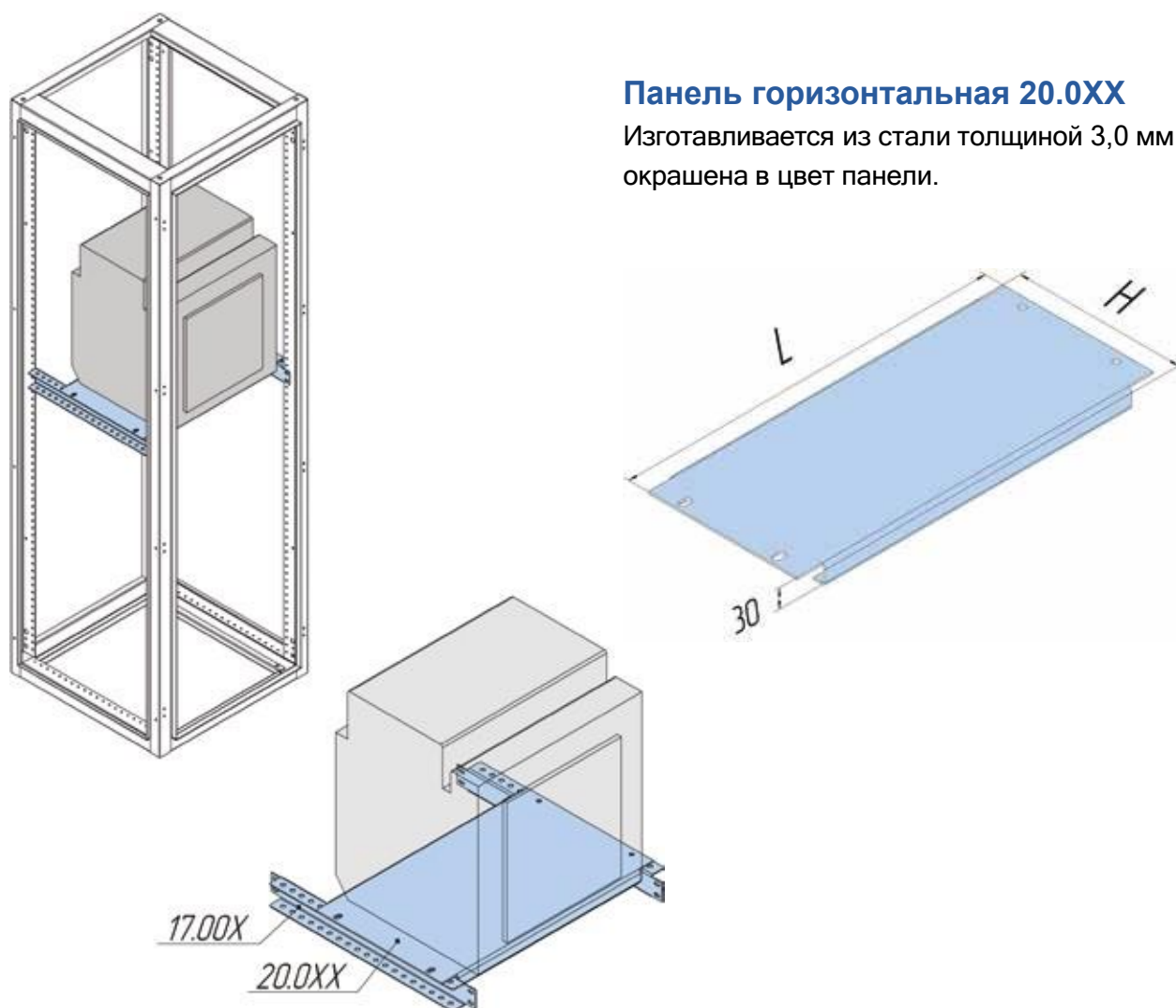
Таблица выбора боковой рейки и бокового профиля

В глубина панели	L длина детали	рейка боковая	профиль боковой
450	350	14.004	17.004
650	550	14.006	17.006
850	750	14.008	17.008

Рейка боковая и профиль боковой изготавливаются из оцинкованной стали толщиной 2,0 мм

● ПАНЕЛИ ГЛУХИЕ И ПЕРФОРИРОВАННЫЕ

Для монтажа тяжелых автоматов на токи до 5000 А используются **горизонтальные панели 20.0XX**. Панели устанавливаются на **боковые профили 17.00X**.

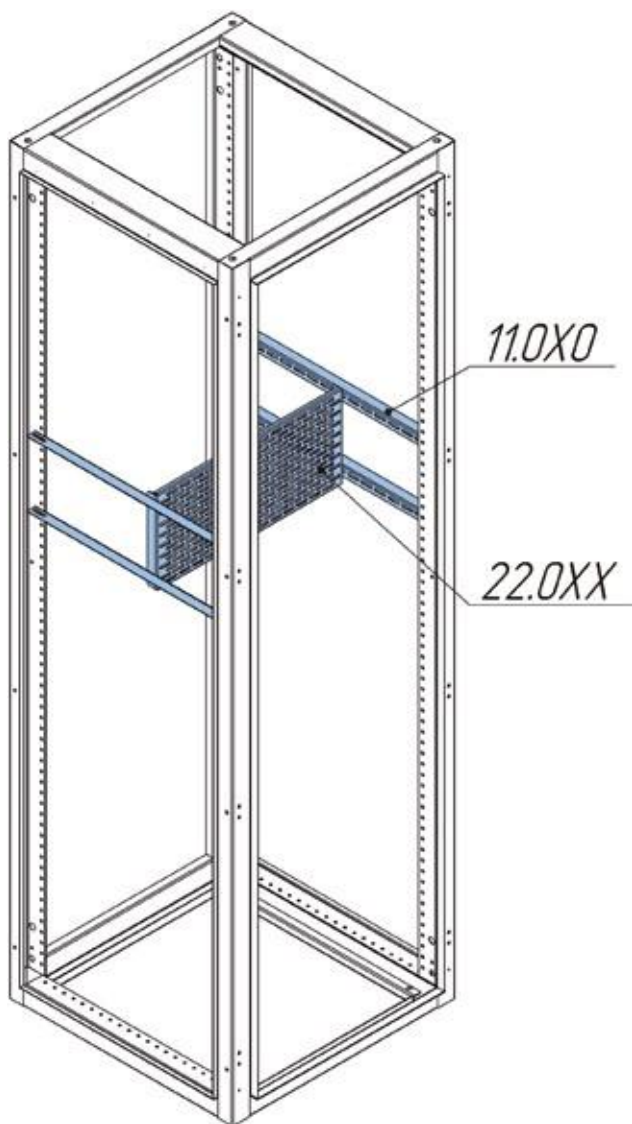


Панель горизонтальная 20.0XX

Изготавливается из стали толщиной 3,0 мм, окрашена в цвет панели.

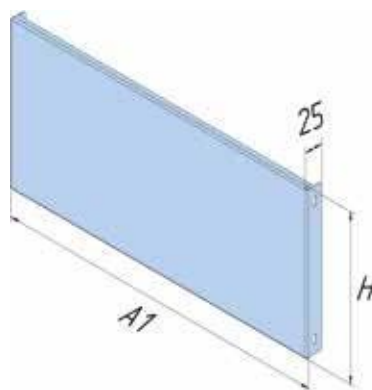
Таблица выбора горизонтальных панелей

А ширина панели	А1 рабочая ширина панели	L длина гори- зонтальной панели	H ширина горизонтальной панели	
			250	350
490	315	420	20.041	20.042
655	515	585	20.061	20.062
870	730	800	20.081	20.082
1000	860	930	20.0101	20.0102

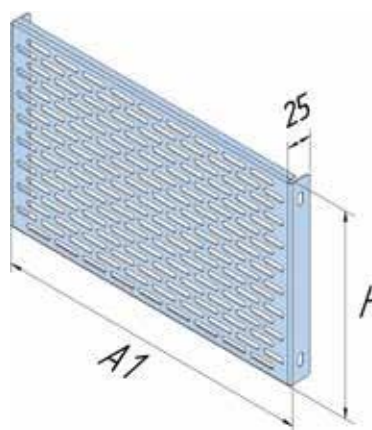


Для монтажа нестандартного оборудования применяются панели глухие и перфорированные. Панели могут устанавливаться на стойки панели, уголки и боковые рейки. Аксессуары выбираются по рабочей ширине панели А1

Панель глухая 21.0XX



Панель перфорированная 22.0XX

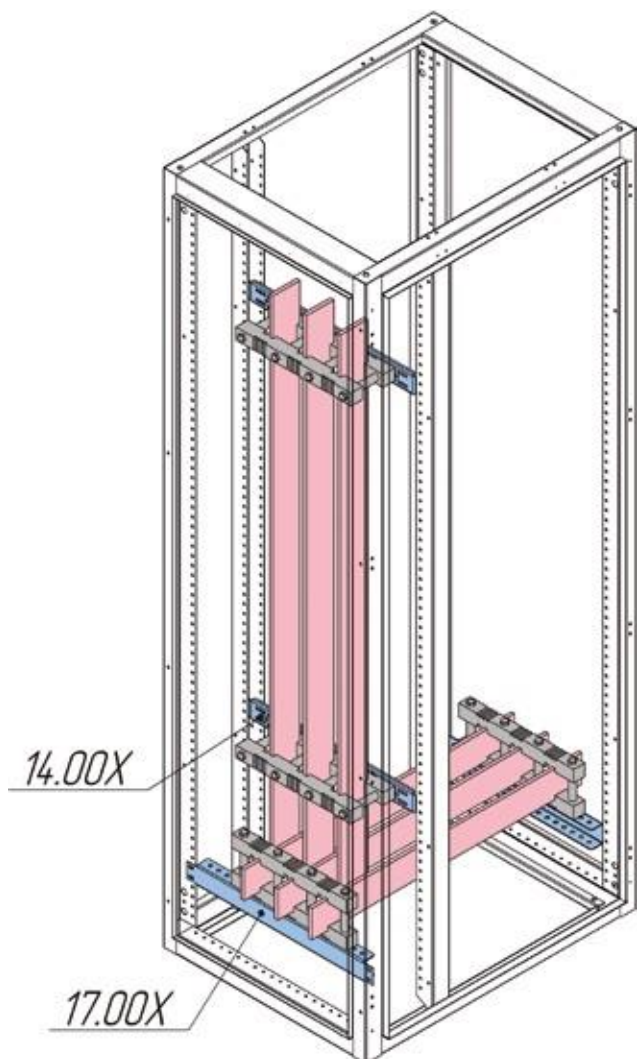


Панели изготавливаются из оцинкованной стали толщиной 1,5 мм

Таблица выбора панели глухой и перфорированной

наименование	H высота панели	A ширина панели			
		490	655	870	1000
		A1 рабочая ширина панели			
		350	515	730	860
панель глухая	150	21.041	21.061	21.081	21.0101
	210	21.042	21.062	21.082	21.0102
	270	21.043	21.063	21.083	21.0103
панель перфорированная	125	22.041	22.061	22.081	22.0101
	225	22.042	22.062	22.082	22.0102
	400	22.044	22.064	22.084	22.0104

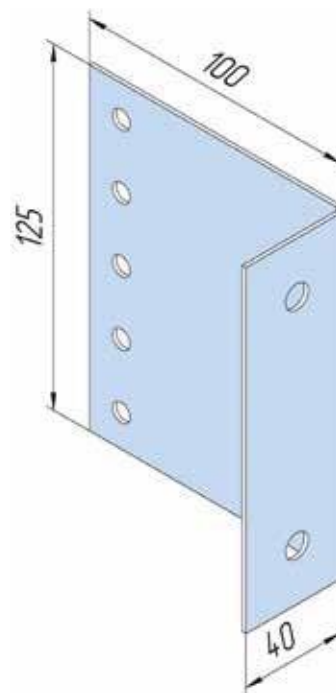
С помощью боковой рейки 14.00X и бокового профиля 17.00X производится монтаж жестких шин.



Уголок PEN арт. 25.000

В панелях МЕТЭЛ-1 для установки шин N и PE используют уголок PEN арт. 25.000. Уголок монтируется на передние стойки, вверху или внизу панели.

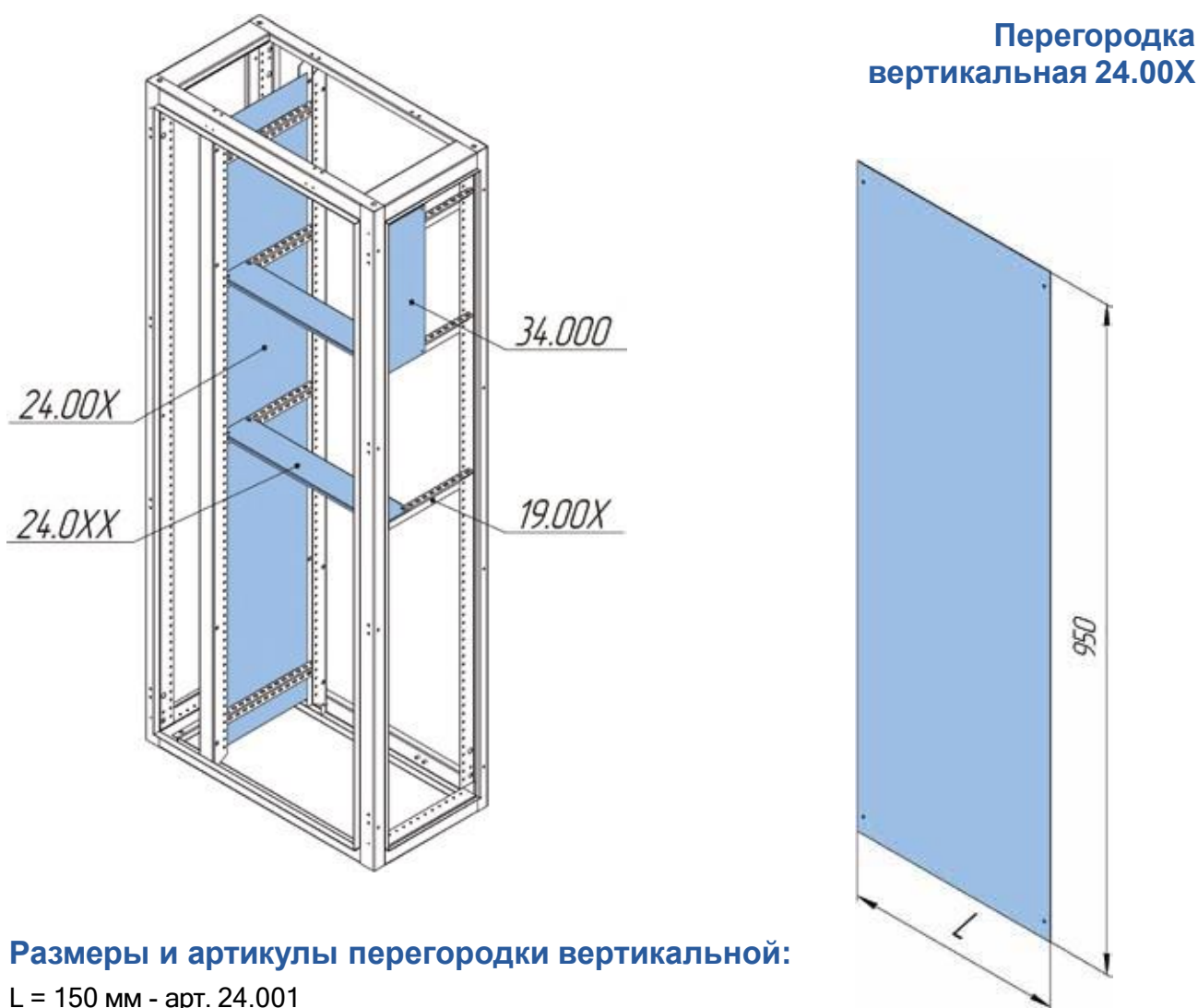
Изготавливаются из оцинкованной стали толщиной 1,5 мм



• СЕКЦИОНИРОВАНИЕ ПАНЕЛЕЙ

Для секционирования панелей используются перегородки и боковые экраны. Перегородки горизонтальные 24.0XX монтируются на уголки 11.0X0 или профиль боковой 25 19.00X. Они выбираются по ширине панели. Перегородка вертикальная 24.00X используется для разделения кабельного отсека или соседних панелей. Перегородка вертикальная и боковой экран монтируются на ребра жёсткости бокового профиля 25 19.00X с помощью винтов самонарезающих. Для того, чтобы полностью закрыть боковой проем панели по высоте, необходимо использовать две перегородки вертикальные, которые устанавливаются друг над другом.

При глубине шкафа 450 мм используются перегородки вертикальные шириной L=315 мм, при глубине шкафа 650 мм - L=315 + L=150 мм, при глубине шкафа 850 мм - L=315 + L=315 мм.



Размеры и артикулы перегородки вертикальной:

L = 150 мм - арт. 24.001

L = 315 мм - арт. 24.003

Перегорodka вертикальная изготавливается из оцинкованной стали толщиной 1,0 мм

Перегородка горизонтальная 24.0XX

Изготавливается из оцинкованной стали толщиной 1,0 мм.

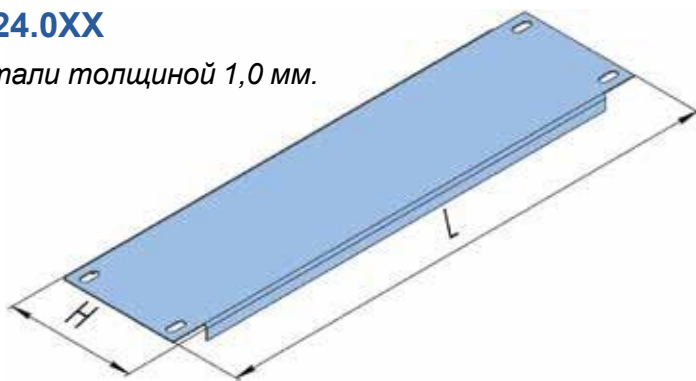
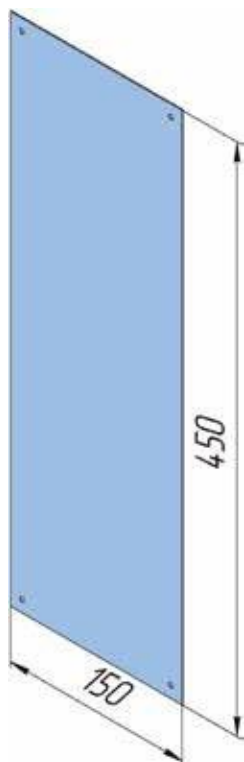


Таблица выбора перегородки горизонтальной

А ширина панели	А1 рабочая ширина панели	L длина перегородки	Н ширина перегородки	
			100	150
490	350	400	24.041	24.042
655	515	565	24.061	24.062
870	730	780	24.081	24.082
1000	860	910	24.0101	24.0102

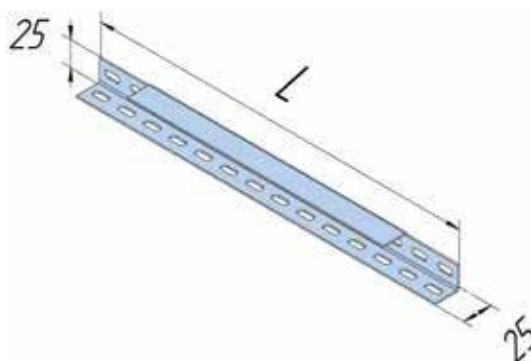
Экран боковой 34.000

Изготовлен из оцинкованной стали толщиной 1,0 мм.



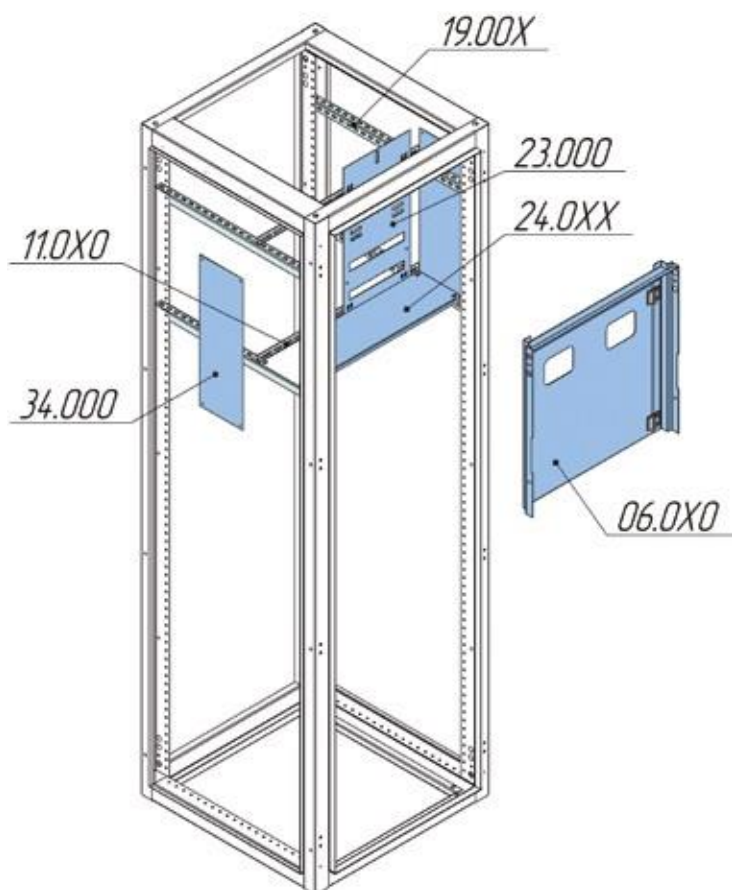
Профиль боковой 25 19.00X

изготавливается из оцинкованной стали толщиной 1,5 мм



Для внутреннего секционирования используется профиль боковой 25 19.00X. Устанавливается в панелях МЕТЭЛ-1 только по глубине панели. Размеры и арт. 25 профиля:

наименование	глубина панели		
		450	650
	L размеры и артикула 25 профиля		
	350	550	750
	19.004	19.006	19.008

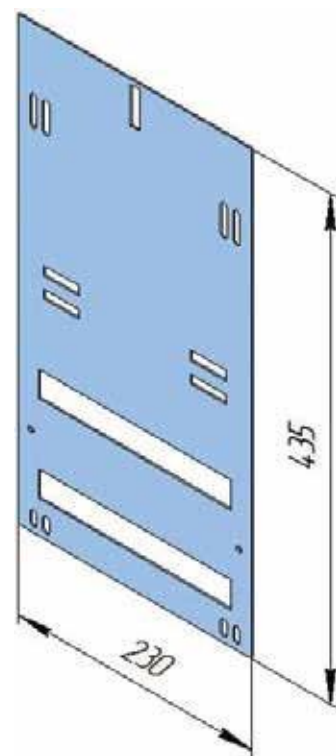


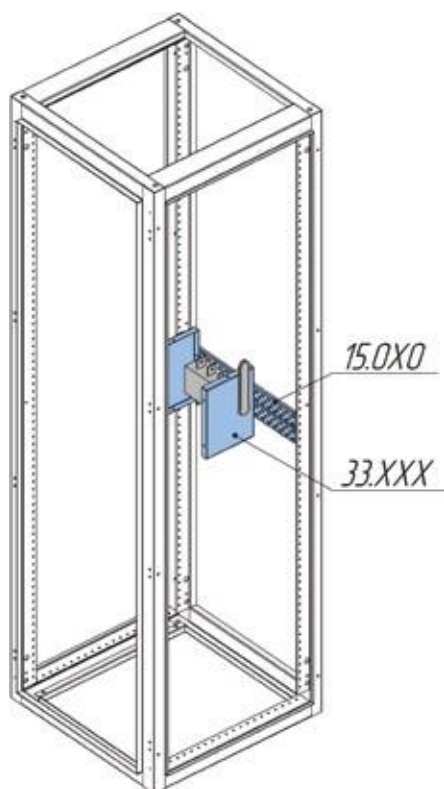
Для организации отсека учета используются профиль боковой 25 (19.00X) - 4 шт., перегородка (24.0XX) - 1 шт., уголок по ширине корпуса (11.0X0) - 2 шт., панель счетчика (23.000) - 1 шт., боковой экран (34.000) - 2шт. и модульная рама отсека учета (06.0X0). В том случае, когда модульная рама устанавливается по всей высоте шкафа, вместо модульной рамы отсека учета устанавливается защитная панель отсека учета (30.0X0).

На защитной панели отсека учета для шкафа рабочей шириной 350 мм пробивается одно окно под счетчик, для шкафа рабочей шириной 515 мм два окна под счетчик, для шкафов рабочей шириной 730 мм и 860 мм три окна под счетчик.

Для установки счетчиков в панелях используется **панель для счетчика арт. 23.000.**

Изготавливается из оцинкованной стали толщиной 1,0 мм





Для монтажа выключателей нагрузки типа ВР используются отсеки рубильника с двумя размерами.

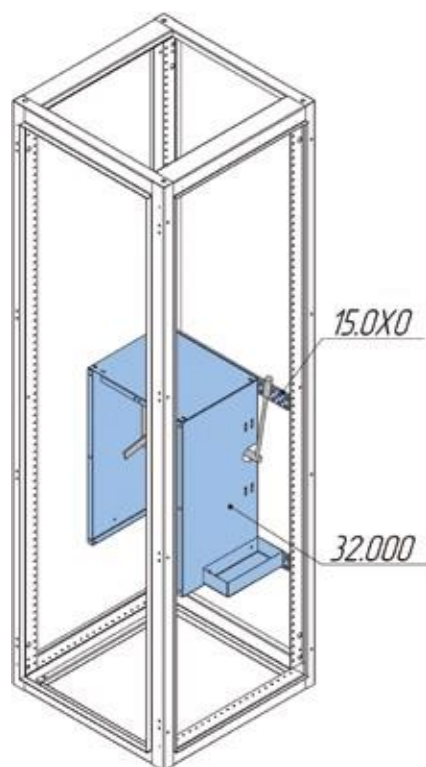
Для ВР 100-250А арт. **33.250**. Для ВР до 400-630А арт. **33.630**. Отсеки состоят из двух стенок и идут в комплекте. Отсеки могут монтироваться на рейки 15.0X0 или перфорированные панели 22.0XX. Стенки отсека изготавливаются из оцинкованной стали толщиной 1,0 мм.

Также для монтажа выключателей нагрузки типа ВР могут использоваться кожухи рубильника.

кожух рубильника	артикул
ВР 100А	38.100
ВР 250А	38.250
ВР 400А	38.400
ВР 630А	38.630

Кожухи могут монтироваться на рейки 15.0X0 или перфорированные панели 22.0XX.

Кожух изготавливаются из стали толщиной 1,0 мм. и окрашивается в цвет панели



Для установки в панелях выключателей нагрузки типа ПБ (32, 34, 36) используется отсек рубильника ПБ. Отсек рубильника состоит:

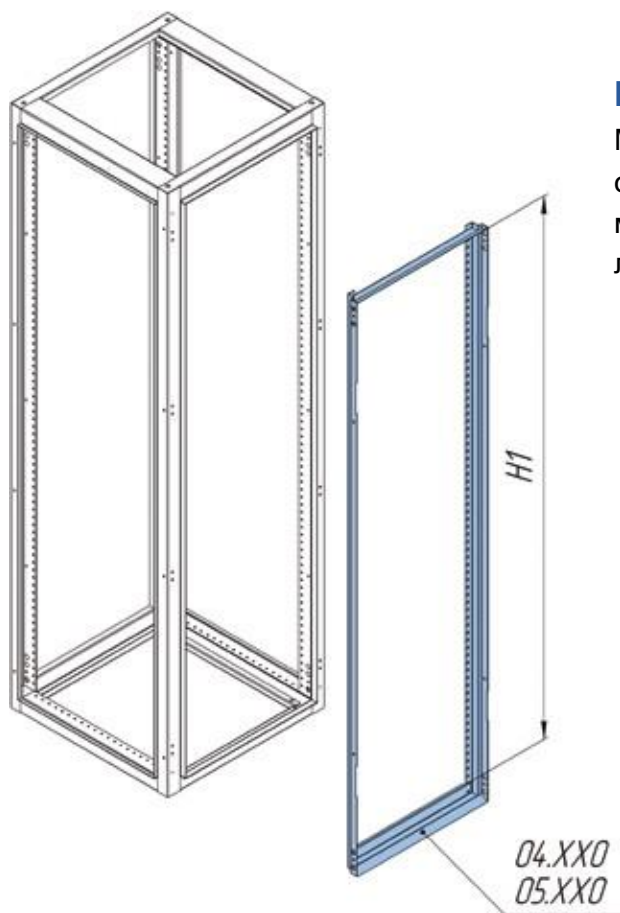
1. стенка левая
2. стенка правая
3. крышка
4. кронштейн - 4 шт.
5. коробка
6. крышка лицевая (из прозрачного поликарбоната)

Заказывается одной позицией № 32.000. Устанавливается на рейки 15.0X0.

Стенки, крышка, коробка изготавливаются из оцинкованной стали толщиной 1,0 мм, кронштейны - из оцинкованной стали толщиной 2,0 мм.

● МОДУЛЬНЫЕ РАМЫ

Для выполнения требований ГОСТ Р 51732 - 2001 п.п. 6.2.23 и 6.6 предусмотрена установка защитных панелей (пластронов) на передних несущих стойках. Защитные панели (пластроны) устанавливаются на модульную раму и подходят ко всем панелям серии МЕТЭЛ. В зависимости от устанавливаемого оборудования модульные рамы арт. 04.ХХ0 имеют глубину 50 мм, а рамы арт. 05.ХХ0 75мм. Установка модульных рам арт. 04.ХХ0 и 05.ХХ0 осуществляется в панелях серий МЕТЭЛ-1,2.



Модульная рама МЕТЭЛ-1,2

Модульные рамы МЕТЭЛ-1,2 изготавливаются из стали толщиной 1,0 мм. Все элементы модульных рам окрашиваются в цвет панелей.

Таблица выбора модульной рамы

Н высота панели	глубина модульной рамы	Н1 рабочая высота модуль- ной рамы	А ширина панели			
			490	655	870	1000
			А1 рабочая ширина панели			
			350	515	730	860
МЕТЭЛ-1 1800	50 мм	1600	04.140	04.160	04.180	04.1100
	75 мм		05.140	05.160	05.180	05.1100
МЕТЭЛ-1 2000	50 мм	1800	04.240	04.260	04.280	04.2100
	75 мм		05.240	05.260	05.280	05.2100

● ПЛАСТРОНЫ

Внешний вид защитных панелей (пластронов)

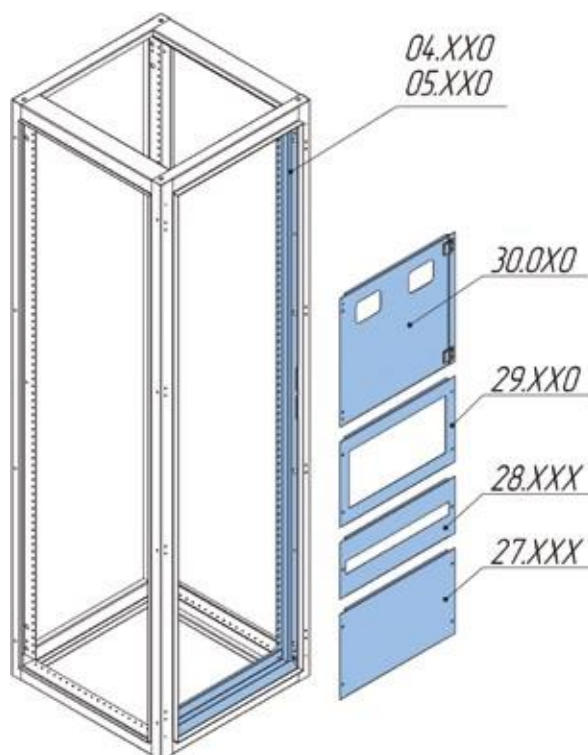


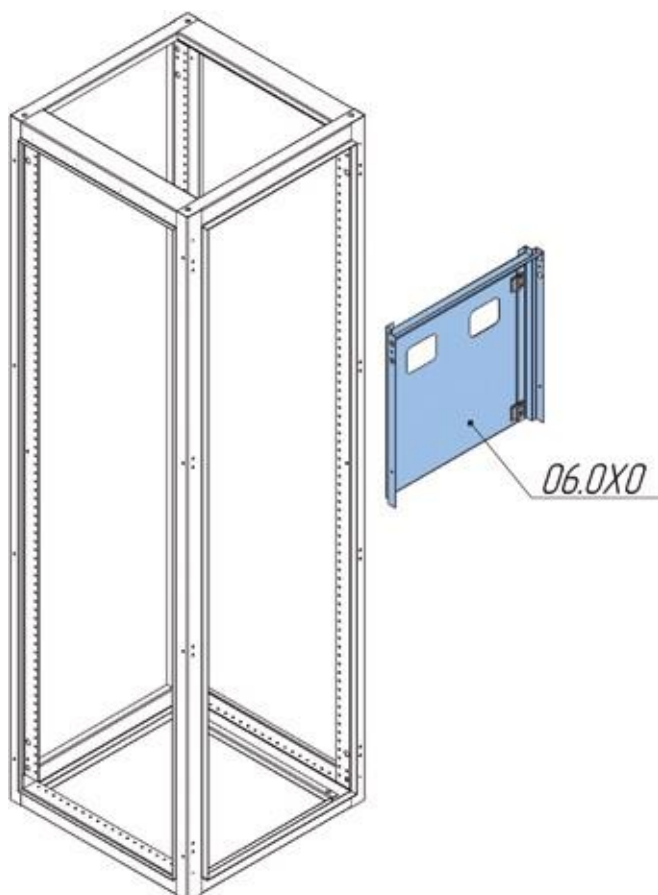
Таблица выбора защитных панелей (пластронов)

высота защитной панели	А ширина панели			
	490	655	870	1000
	А1 рабочая ширина панели			
	350	515	730	860
50 глухая	27.405	27.605	27.805	27.1005
100 глухая	27.410	27.610	27.810	27.1010
150 глухая	27.415	27.615	27.815	27.1015
150 с модульным вырезом	28.415	28.615	28.815	28.1015
200 глухая	27.420	27.620	27.820	27.1020
200 с модульным вырезом	28.420	28.620	28.820	28.1020
300 глухая	27.430	27.630	27.830	27.1030
300 с модульным вырезом	28.430	28.630	28.830	28.1030
300 с окном	29.430	29.630	29.830	29.1030
400 глухая	27.440	27.640	27.840	27.1040
500 глухая	27.450	27.650	27.850	27.1050
600 глухая	27.460	27.660	27.860	27.1060
450 для отсека учета	30.040	30.060	30.080	30.0100

При выборе защитных панелей (пластронов) необходимо учитывать рабочую высоту в модульной раме. В модульных рамах арт. 04.1X0 и арт. 05.1X0 полезная высота составляет 1600 мм. В модульных рамах арт. 04.2X0 и арт. 05.2X0 - 1800 мм.

Крепление защитных панелей (пластронов) к модульной раме осуществляется при помощи винтов и клетьевых гаек М5 (**в комплект поставки не входят, возможна поставка комплектом 50шт.**).

Защитные панели (пластроны) изготавливаются из стали толщиной 1,0 мм и окрашиваются в цвет панели.

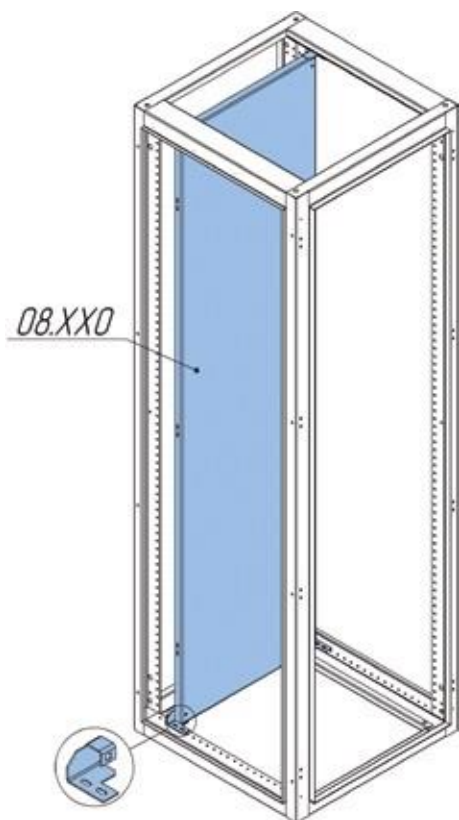


Для организации отсека учета предусмотрен комплект, состоящий из модульной рамы учета и защитной панели (пластроны) учета. Данный комплект устанавливается в панелях серии МЕТЭЛ-1,2.

артикул	А ширина панели	А1 рабочая ширина панели	отсек учета
06.040	490	350	с одним окном под счетчик
06.060	655	515	с двумя окнами под счетчик
06.080	870	730	с тремя окнами под счетчик
06.0100	1000	860	с тремя окнами под счетчик

Все элементы модульной рамы отсека учета изготавливаются из стали толщиной 1,0 мм и окрашиваются в цвет панели

● МОНТАЖНЫЕ ПЛАТЫ



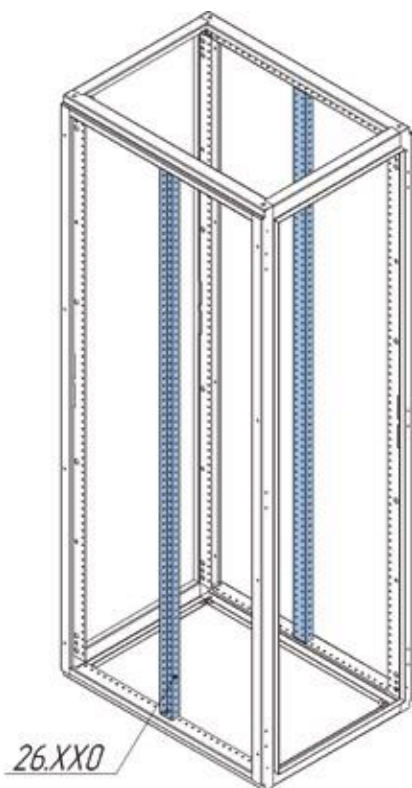
Для удобства монтажа автоматизации в панелях предусмотрены платы с размерами, соответствующими рабочей площади панели. В панелях серии МЕТЭЛ-1 платы устанавливаются на четыре скобы (входят в комплект поставки).

В случае установки тяжелого оборудования монтажную плату необходимо дополнительно закрепить на рейки боковые 14.00Х.

таблица выбора плат

Н высота панели	А ширина панели			
	490	655	870	1000
	А1 рабочая ширина панели			
	350	515	730	860
1800	08.140	08.160	08.180	08.1100
2000	08.240	08.260	08.280	08.2100

Платы и скобы изготавливаются из оцинкованной стали толщиной 2,0 мм

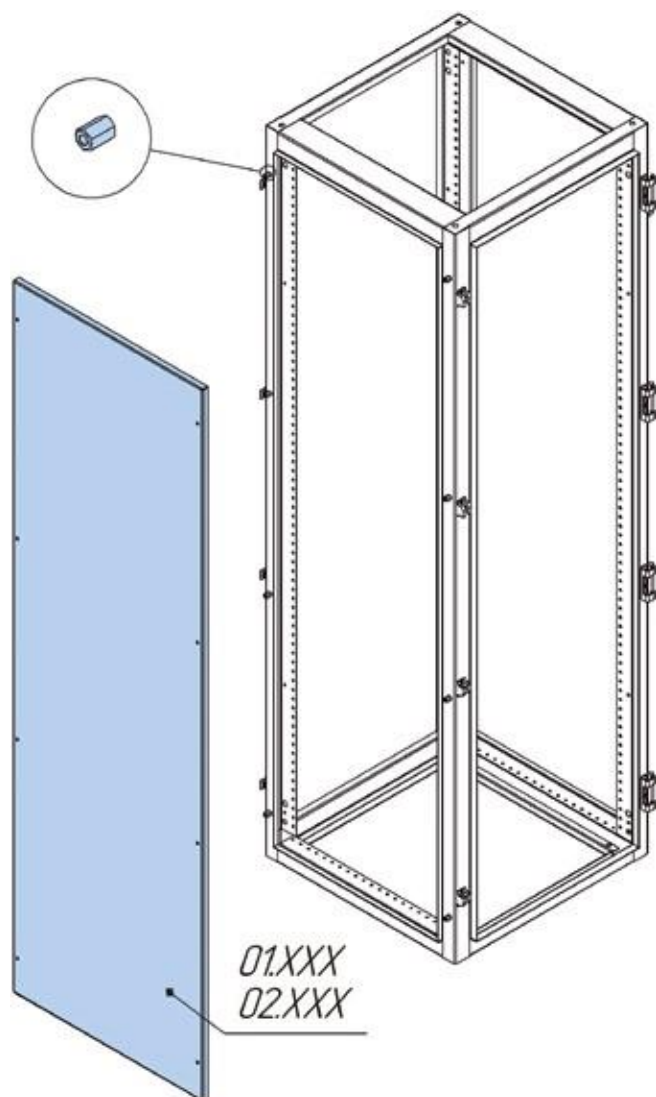


При сложном монтаже оборудования в панелях серии МЕТЭЛ-1 используются промежуточные стойки.

Н высота панели	промежуточная стойка
1800	26.180
2000	26.200

Стойка промежуточная изготавливается из оцинкованной стали толщиной 1,5 мм, уголки – из оцинкованной стали толщиной 2,0 мм

• БОКОВЫЕ СТЕНКИ

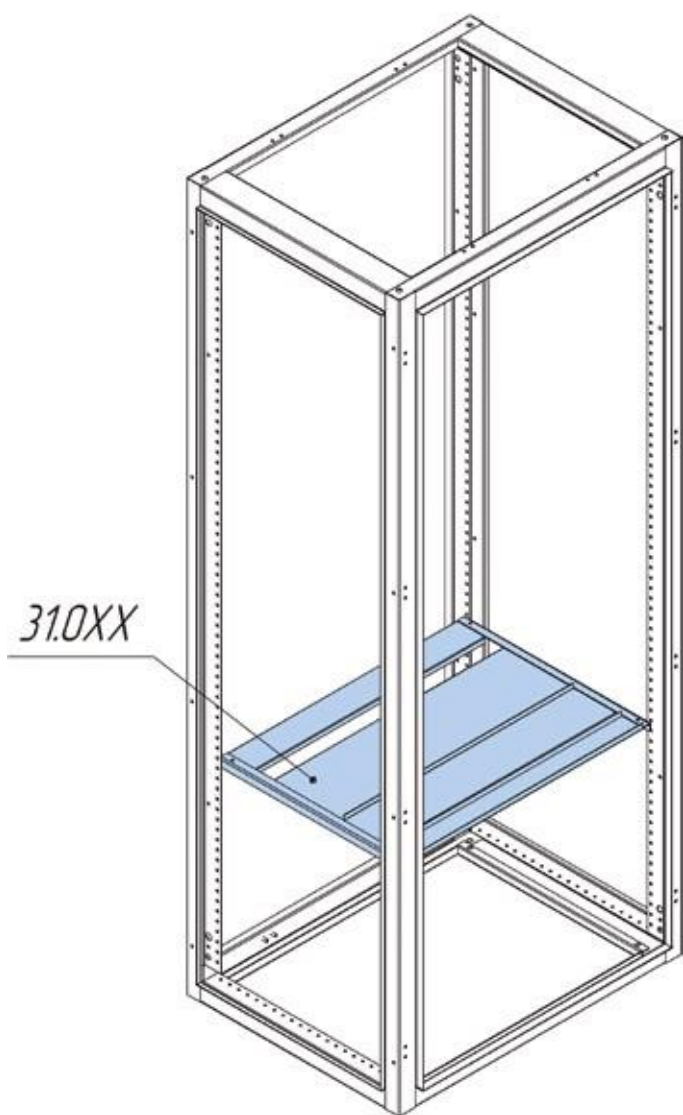


Боковые стенки МЕТЭЛ-1 устанавливаются с помощью увеличенных гаек М6 на боковых отверстиях панели. В комплект поставки стенки входят метизы для ее установки. На стенки защиты IP-55 наносится полиуретановый уплотнитель.

Стенки боковые изготавливаются из стали толщиной 1,5 мм и окрашиваются в цвет панели

Таблица выбора боковых стенок

Н высота панели	В глубина панели		
	450	650	850
1800 IP-31	01.140	01.160	01.180
1800 IP-55	02.140	02.160	02.180
2000 IP-31	01.240	01.260	01.280
2000 IP-55	02.240	02.260	02.280



В качестве дополнительной опции в панелях МЕТЭЛ -1 степени защиты IP-31 (в панелях степени защиты IP-55 входит в базовую комплектацию) может использоваться кабельный ввод. Фиксируется с помощью клетьевых гаек М6 в отверстиях, предусмотренных в нижней части панели.

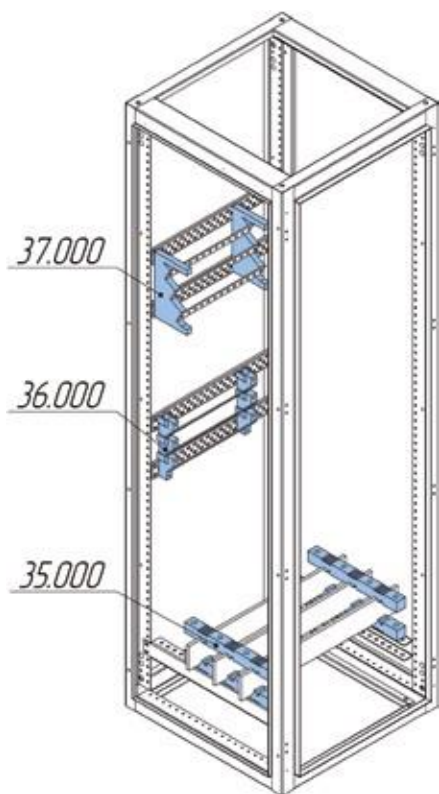
Раздвижные платы кабельного ввода изготавливаются из оцинкованной стали толщиной 1,0 мм, уголки для фиксации плат - из оцинкованной стали толщиной 2,0 мм

Таблица выбора кабельного ввода

ширина панели	глубина панели		
	450	650	850
340	31.034	31.036	31.038
490	31.044	31.046	31.048
655	31.064	31.066	31.068
870	31.084	31.086	31.088
1000	31.0104	31.0106	31.0108

• ИЗОЛЯТОРЫ

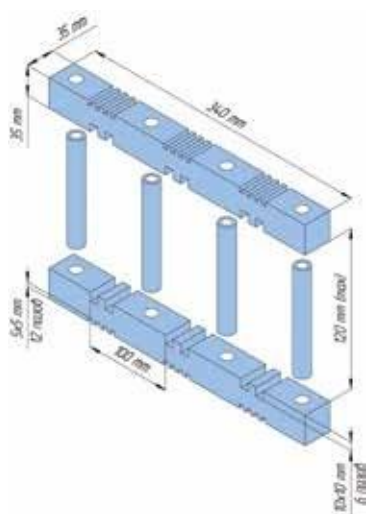
Для монтажа силовых жестких шин используются изоляторы производства **МЕТЭЛ**



Кроме того, дополнительной опцией является оборудование панелей МЕТЭЛ-1 рым-болтами, размером 12x21 мм (4шт. на корпус). Необходимы рым-болты для зацепления, поднятия и перемещения панелей. Размещаются и устанавливаются рым-болты на крыше панели.

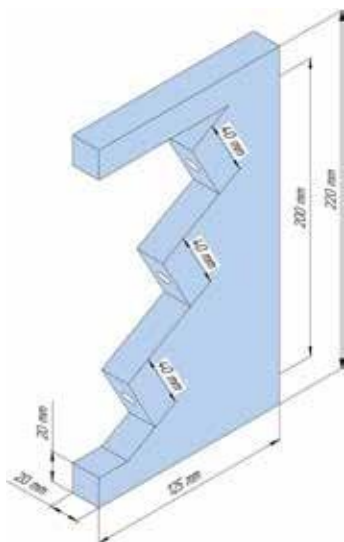
МЕТ-1 на токи до 5000А

Устанавливаются на боковой профиль (комплект 2 изолятора, 4 втулки)
арт. 35.000



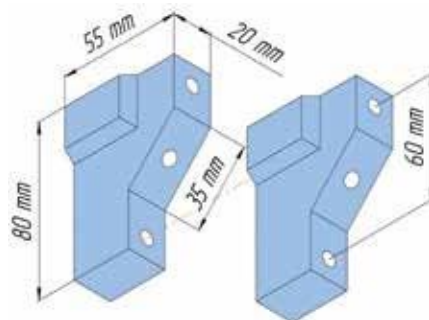
МЕТ-2 на токи до 2500А

Устанавливаются на рейках (комплект 2 шт.) **арт. 37.000**



МЕТ-3 на токи до 630А

Наборные на токи до 630А устанавливаются на рейки, перфорированные панели. Соединяются между собой болтами с внутренним шестигранником М6 (в комплект поставки не входят)
арт. 36.000, поставляется поштучно.



Для заметок

РАЗДЕЛ 2. МЕТЭЛ-1 ГАММА

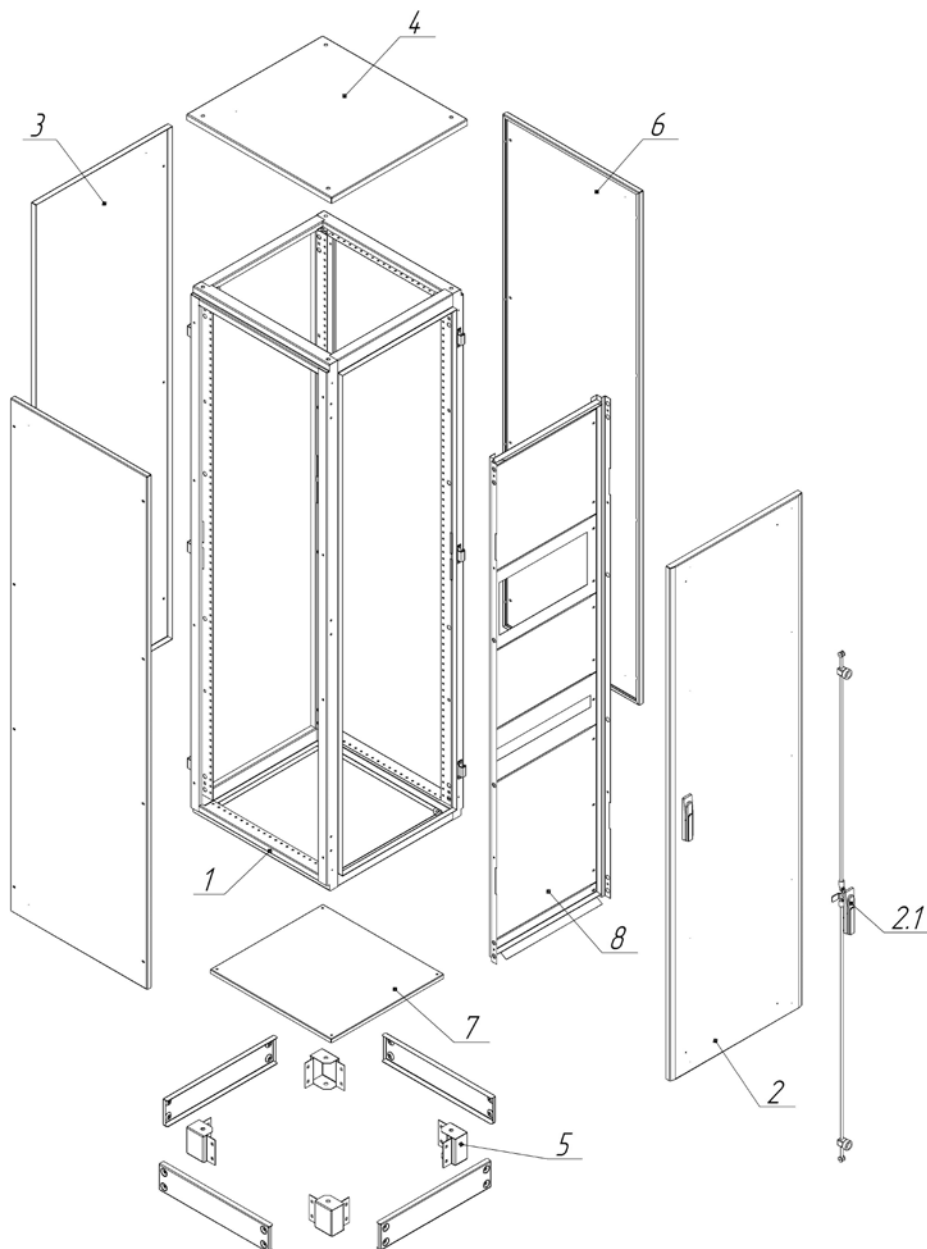
ОПИСАНИЕ ПАНЕЛЕЙ МЕТЭЛ-1 ГАММА

Панели МЕТЭЛ-1 Гамма предназначены для сборки силовых шкафов ввода и распределения электроэнергии на токи до 4000 А. Каркас панелей цельносварной. Конструктив каркаса изготовлен из сложных профилей для обеспечения защиты до IP-55. Для обеспечения защиты IP-55 на съёмные детали наносится пенополиуретановый уплотнитель. Для выполнения требований ГОСТ Р 51732-2001 п.п. 6.2.23, 6.6 предусмотрена установка защитных панелей на передних несущих стойках. Для внутреннего монтажа электрооборудования используются различные вспомогательные аксессуары.

Двери на панелях МЕТЭЛ-1 Гамма можно переустанавливать для изменения направления открывания. Для этого необходимо поменять местами петли на передних стойках каркаса и перевернуть на 180° корпус замка на двери.

Для формирования шкафа двухстороннего обслуживания вместо задней стенки панели МЕТЭЛ-1 Гамма (является съёмной) возможна установка двери.

Все элементы панели МЕТЭЛ-1 Гамма изготовлены из металла толщиной 1,5 мм. Толщина металла аксессуаров для внутреннего монтажа указана в разделе ниже.



Панель МЕТЭЛ-1 Гамма состоит:

1. Цельносварной каркас
2. Передняя дверь
1. Замок. Фиксирует дверь в закрытом положении в 3-х точках
3. Задняя стенка
4. Съёмная крыша
5. Разборный цоколь, высота 100 мм (со съёмными передними, задними и боковыми панелями), идет в комплекте с корпусом
6. Боковые стенки (дополнительная опция)
7. Глухой кабельный ввод (устанавливается при защите степени IP- 55)
8. Защитные лицевые панели или пластроны (дополнительная опция)

● РАЗМЕРЫ ПАНЕЛЕЙ МЕТЭЛ-1 ГАММА

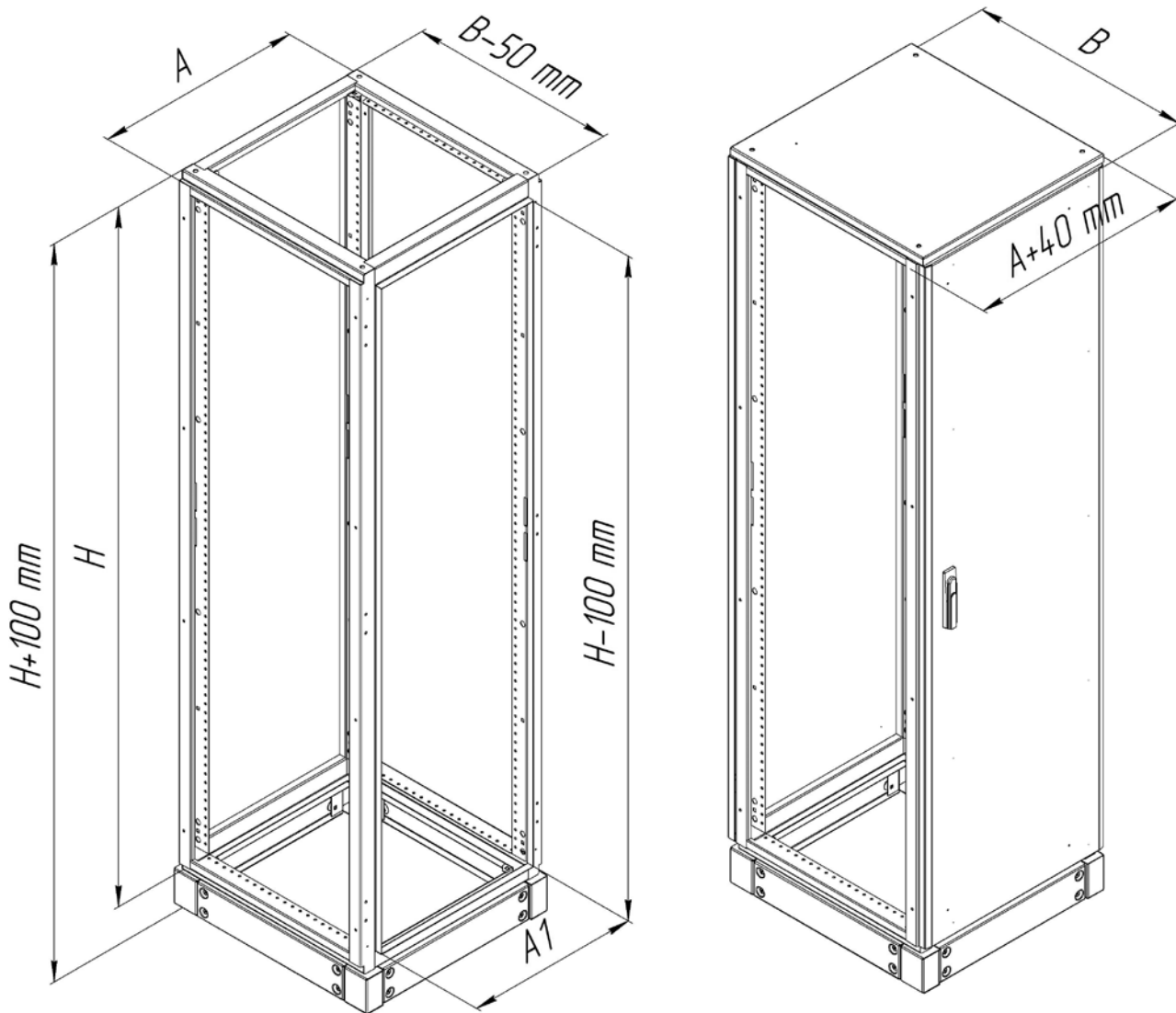
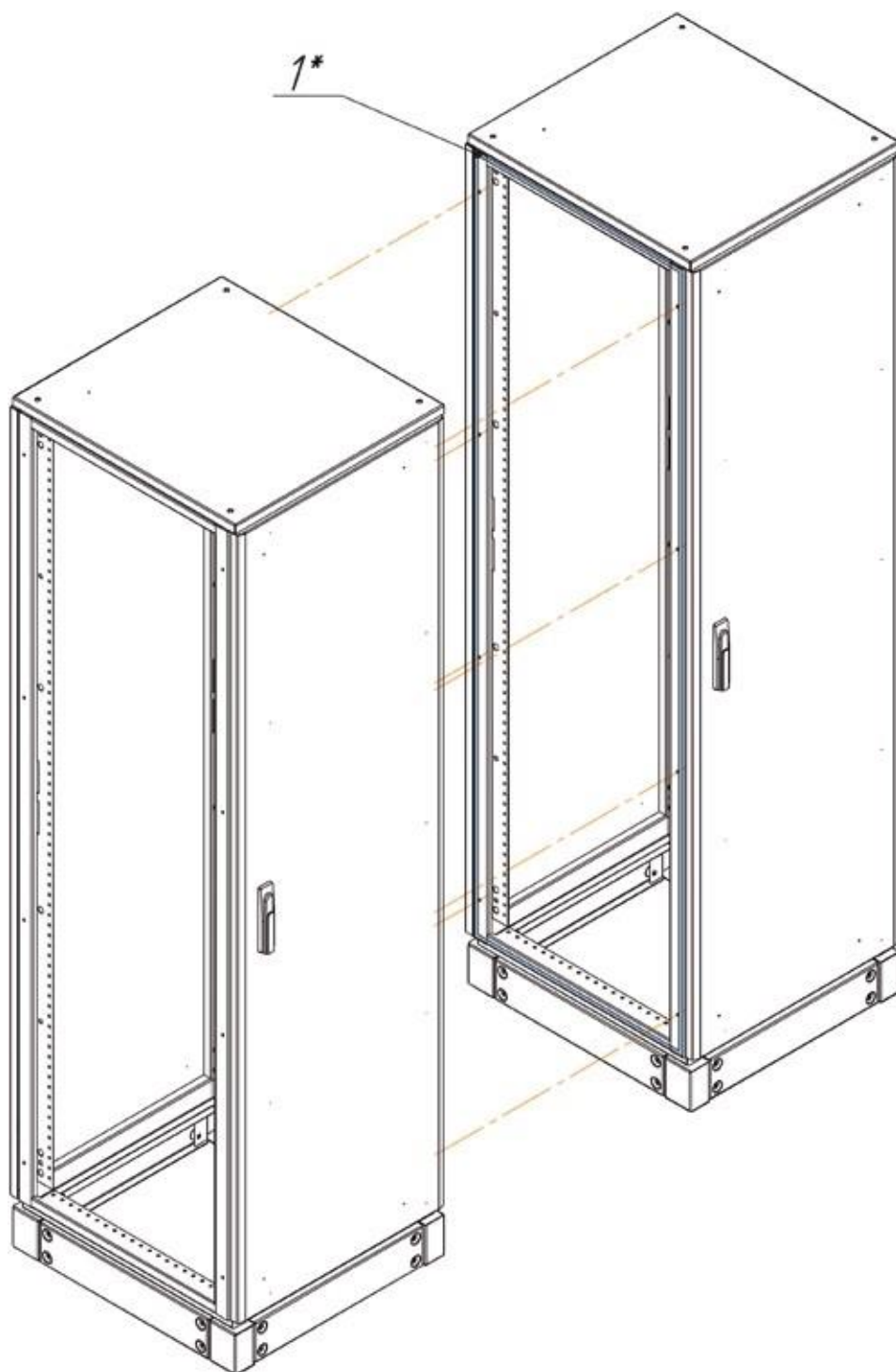


Таблица выбора панелей МЕТЭЛ-1 Гамма

Н высота панели	А ширина панели	А1 рабочая ширина панели	В глубина панели		
			440	640	850
1800 IP-31	300	200	МГ13.134	МГ13.136	МГ13.138
	450	350	МГ13.144	МГ13.146	МГ13.148
	600	500	МГ13.164	МГ13.166	МГ13.168
	800	700	МГ13.184	МГ13.186	МГ13.188
	1000	900	МГ13.1104	МГ13.1106	МГ13.1108
1800 IP-55	300	200	МГ15.134	МГ15.136	МГ15.138
	450	350	МГ15.144	МГ15.146	МГ15.148
	600	500	МГ15.164	МГ15.166	МГ15.168
	800	700	МГ15.184	МГ15.186	МГ15.188
	1000	900	МГ15.1104	МГ15.1106	МГ15.1108
2000 IP-31	300	200	МГ13.234	МГ13.236	МГ13.238
	450	350	МГ13.244	МГ13.246	МГ13.248
	600	500	МГ13.264	МГ13.266	МГ13.268
	800	700	МГ13.284	МГ13.286	МГ13.288
	1000	900	МГ13.2104	МГ13.2106	МГ13.2108
2000 IP-55	300	200	МГ15.234	МГ15.236	МГ15.238
	450	350	МГ15.244	МГ15.246	МГ15.248
	600	500	МГ15.264	МГ15.266	МГ15.268
	800	700	МГ15.284	МГ15.286	МГ15.288
	1000	900	МГ15.2104	МГ15.2106	МГ15.2108

Соединение панелей МЕТЭЛ-1 Гамма производится через отверстия, предусмотренные в стойках каркаса, болтовым соединением М6. В комплект поставки не входит – дополнительная опция.

• БОКОВОЕ СОЕДИНЕНИЕ ПАНЕЛЕЙ МЕТЭЛ-1 ГАММА

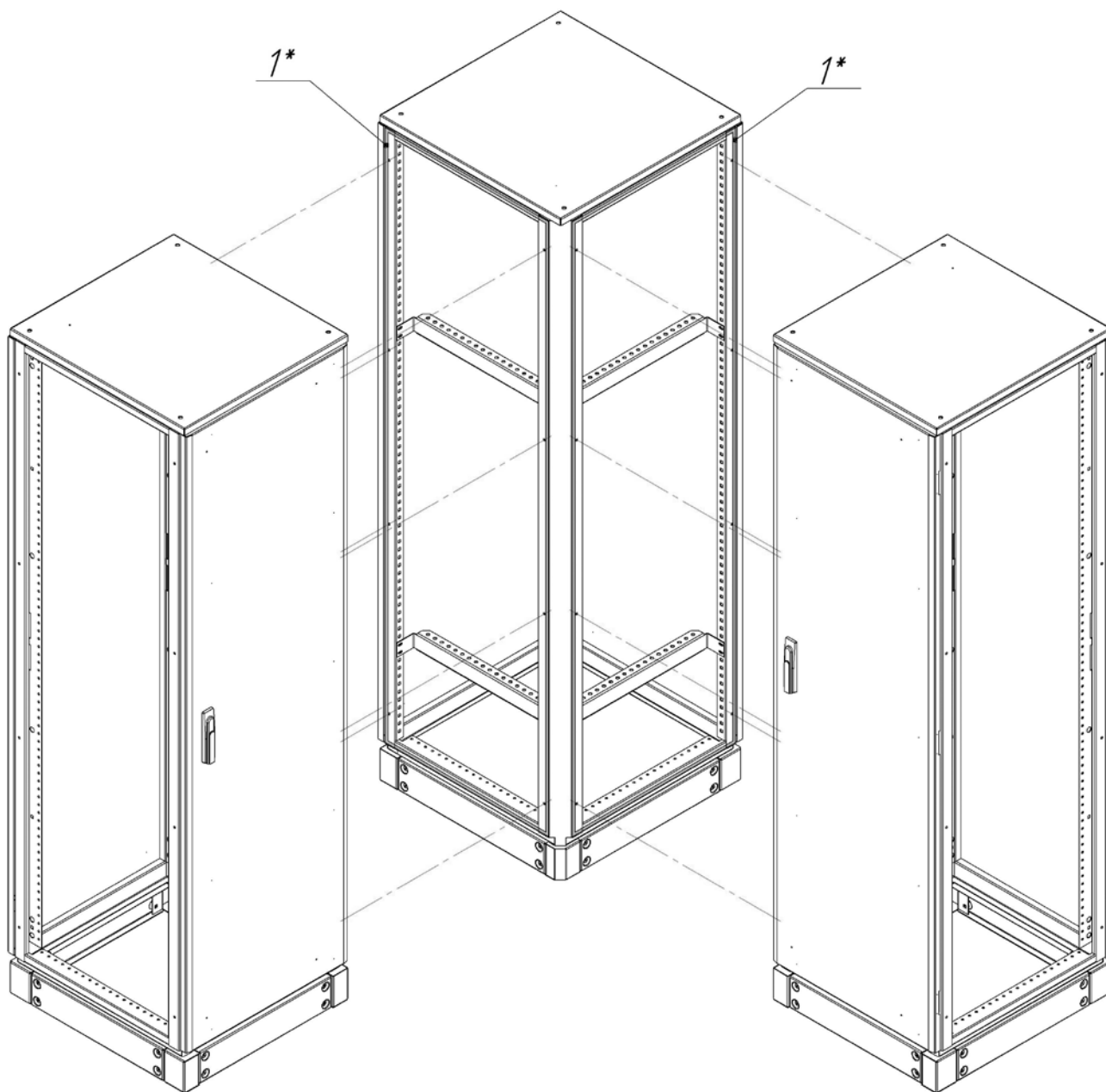


1* Для сохранения защиты IP-55 необходимо приклеить самоклеющийся уплотнитель по периметру стыкуемой поверхности каркаса.

Уплотнитель в комплект поставки не входит.

● УГЛОВОЕ СОЕДИНЕНИЕ ПАНЕЛЕЙ МЕТЭЛ-1 ГАММА

Для углового соединения шкафов необходимо использовать **угловую панель МЕТЭЛ-1 Гамма**.



1* Для сохранения защиты IP-55 необходимо приклеить самоклеющийся уплотнитель по периметру стыкуемой поверхности каркаса.

Уплотнитель в комплект поставки не входит.

- УГЛОВАЯ ПАНЕЛЬ МЕТЭЛ-1 ГАММА

Панель угловая МЕТЭЛ-1 Гамма поставляется в комплекте с двумя стенками и четырьмя профилями. Для обеспечения свободного открывания дверей соседних панелей габариты угловой панели на 20 мм больше глубины соседних панелей.

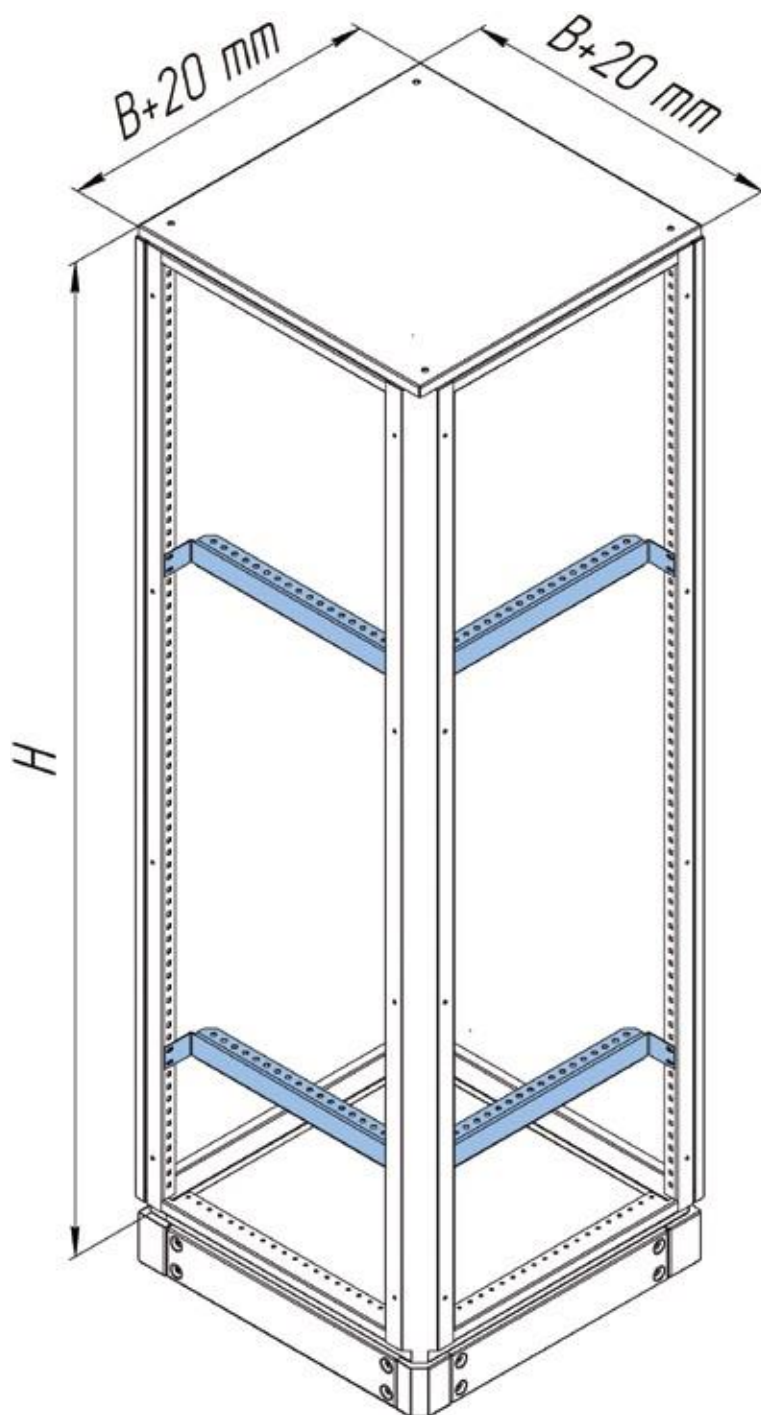


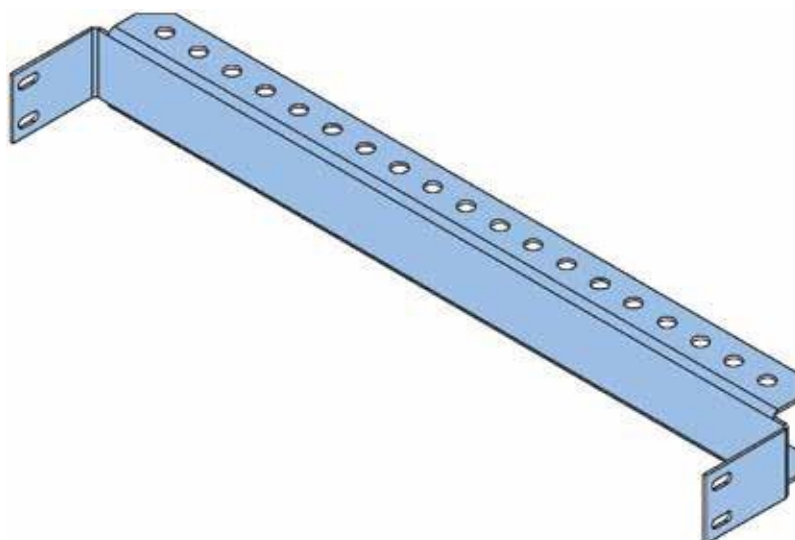
Таблица выбора угловых панелей МЕТЭЛ-1 Гамма

Н высота панели	В глубина панели		
	450	650	850
1800 IP-31	МГ13.144У	МГ13.166У	МГ13.188У
1800 IP-55	МГ15.144У	МГ15.166У	МГ15.188У
2000 IP-31	МГ13.244У	МГ13.266У	МГ13.288У
2000 IP-55	МГ15.244У	МГ15.266У	МГ15.288У

● ПРОФИЛИ В УГЛОВОЙ ПАНЕЛИ

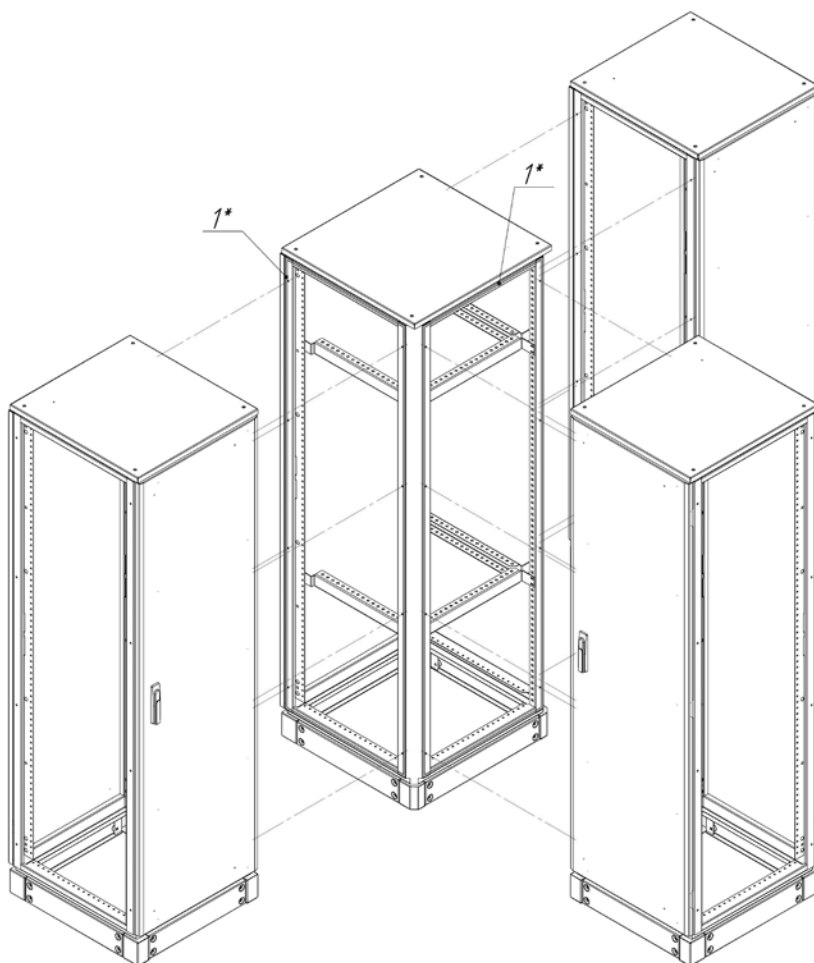
Профили в угловой панели предназначены для крепления изоляторов жестких шин или кабелей.

Профили изготовлены из оцинкованной стали толщиной 2,0 мм



• Т-ОБРАЗНОЕ СОЕДИНЕНИЕ ПАНЕЛЕЙ МЕТЭЛ-1 ГАММА

При необходимости Т-образного соединения шкафов используется панель МЕТЭЛ-1 Гамма для Т-образного соединения. Соединение производится боковой стороной шкафов к панели для Т-образного соединения.



1* Для сохранения защиты IP-55 необходимо приклеить самоклеющийся уплотнитель по периметру стыкуемой поверхности каркаса.

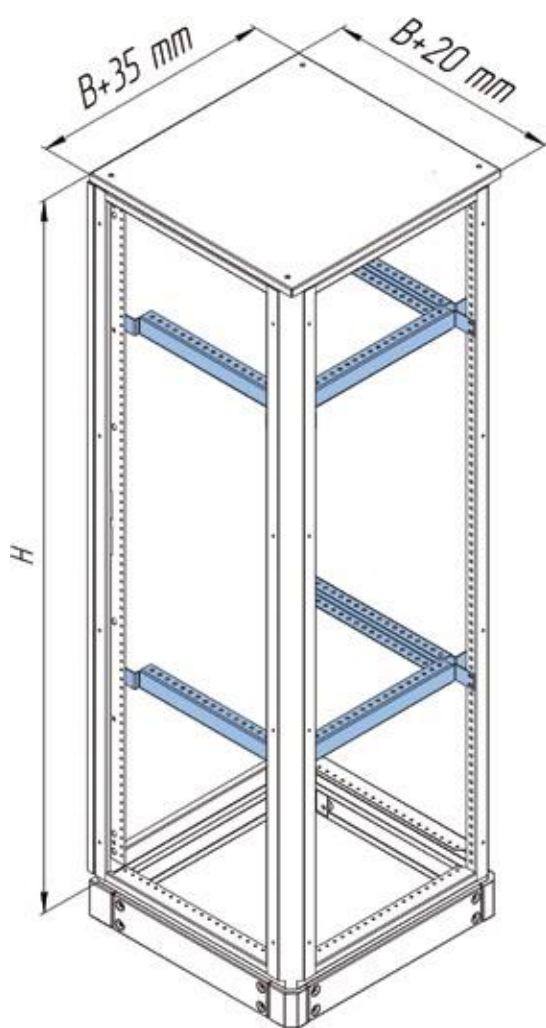
Уплотнитель в комплект поставки не входит.

Панель МЕТЭЛ-1 Гамма для Т-образного соединения поставляется в комплекте с задней стенкой и шестью профилями. Для обеспечения свободного открывания дверей соседних панелей габариты угловой панели больше глубины соседних панелей.

Таблица выбора панелей МЕТЭЛ-1 Гамма для Т-образного соединения

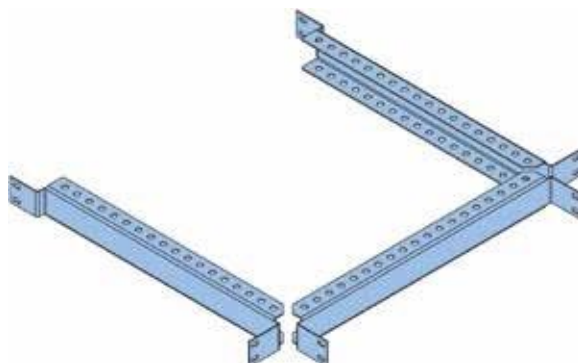
Н высота панели	В глубина панели		
	450	650	850
1800 IP-31	МГ13.144Т	МГ13.166Т	МГ13.188Т
1800 IP-55	МГ15.144Т	МГ15.166Т	МГ15.188Т
2000 IP-31	МГ13.244Т	МГ13.266Т	МГ13.288Т
2000 IP-55	МГ15.244Т	МГ15.266Т	МГ15.288Т

● ПАНЕЛЬ ДЛЯ Т-ОБРАЗНОГО СОЕДИНЕНИЯ ПАНЕЛЕЙ МЕТЭЛ-1 ГАММА



Профили в панели для Т-образного соединения предназначены для крепления изоляторов жестких шин или кабелей.

Профили изготовлены из оцинкованной стали толщиной 2,0 мм



В панелях МЕТЭЛ-1 Гамма предусмотрено внутреннее разделение с помощью перегородок и боковых экранов. В панелях шириной 800 мм могут дополнительно использоваться кабельные отсеки. Рабочее пространство панели А1 = 500 мм + 150 мм.

• ВЫБОР КАБЕЛЬНОГО ОТСЕКА ДЛЯ ПАНЕЛЕЙ МЕТЭЛ-1 ГАММА

Высота панели 1800 мм - КМ1Г.180

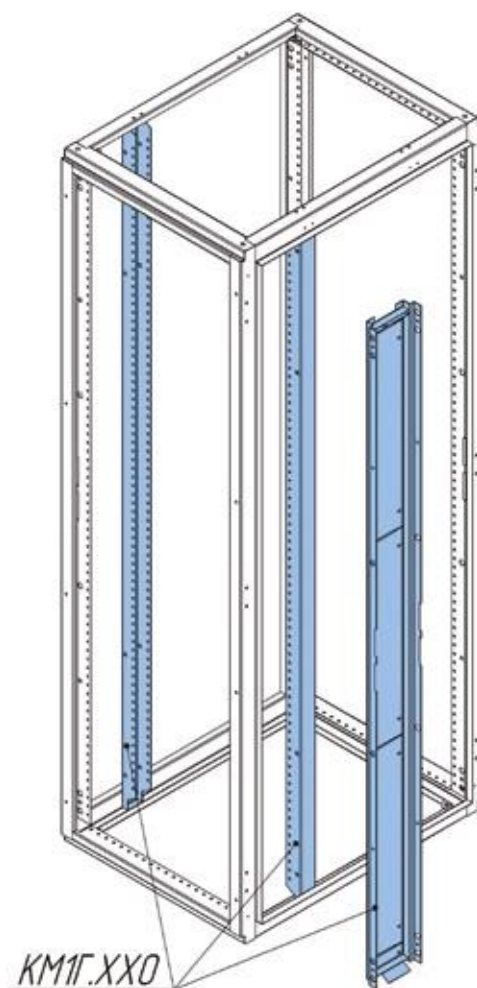
Высота панели 2000 мм - КМ1Г.200

Комплект кабельного отсека МЕТЭЛ-1 Гамма состоит из:

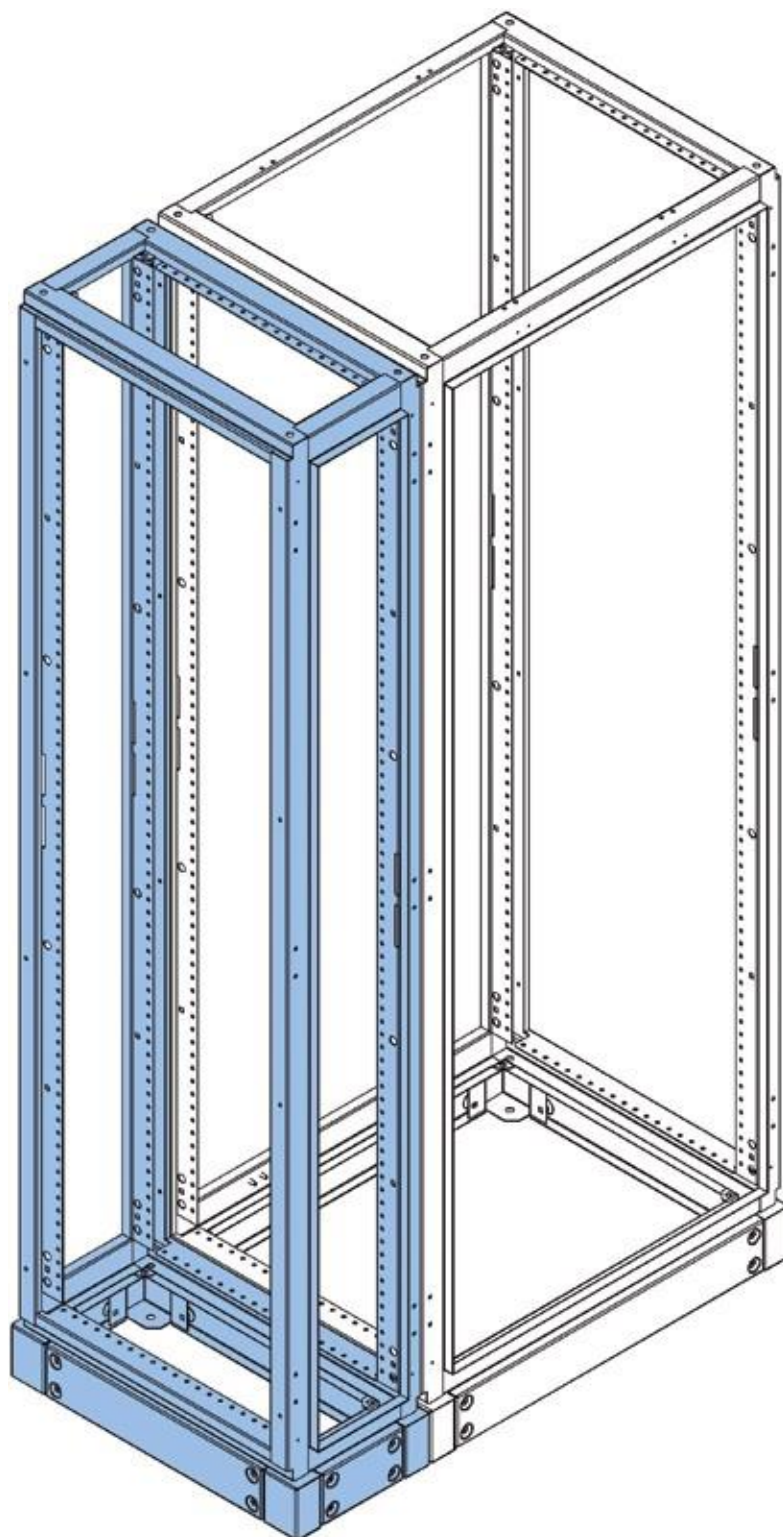
1. Стойка кабельного отсека - 2шт.
2. Модульная рама
3. Защитные панели - 3шт.

Стойки кабельного отсека изготовлены из оцинкованной стали толщиной 1,5 мм.

Модульная рама и защитные панели изготовлены из стали толщиной 1,0 мм и окрашены в цвет панели.



В том случае, когда установка кабельного отсека внутри панели невозможна, используется кабельная приставка. В качестве кабельной приставки используется панель МЕТЭЛ-1 Гамма шириной $A = 300$ мм.

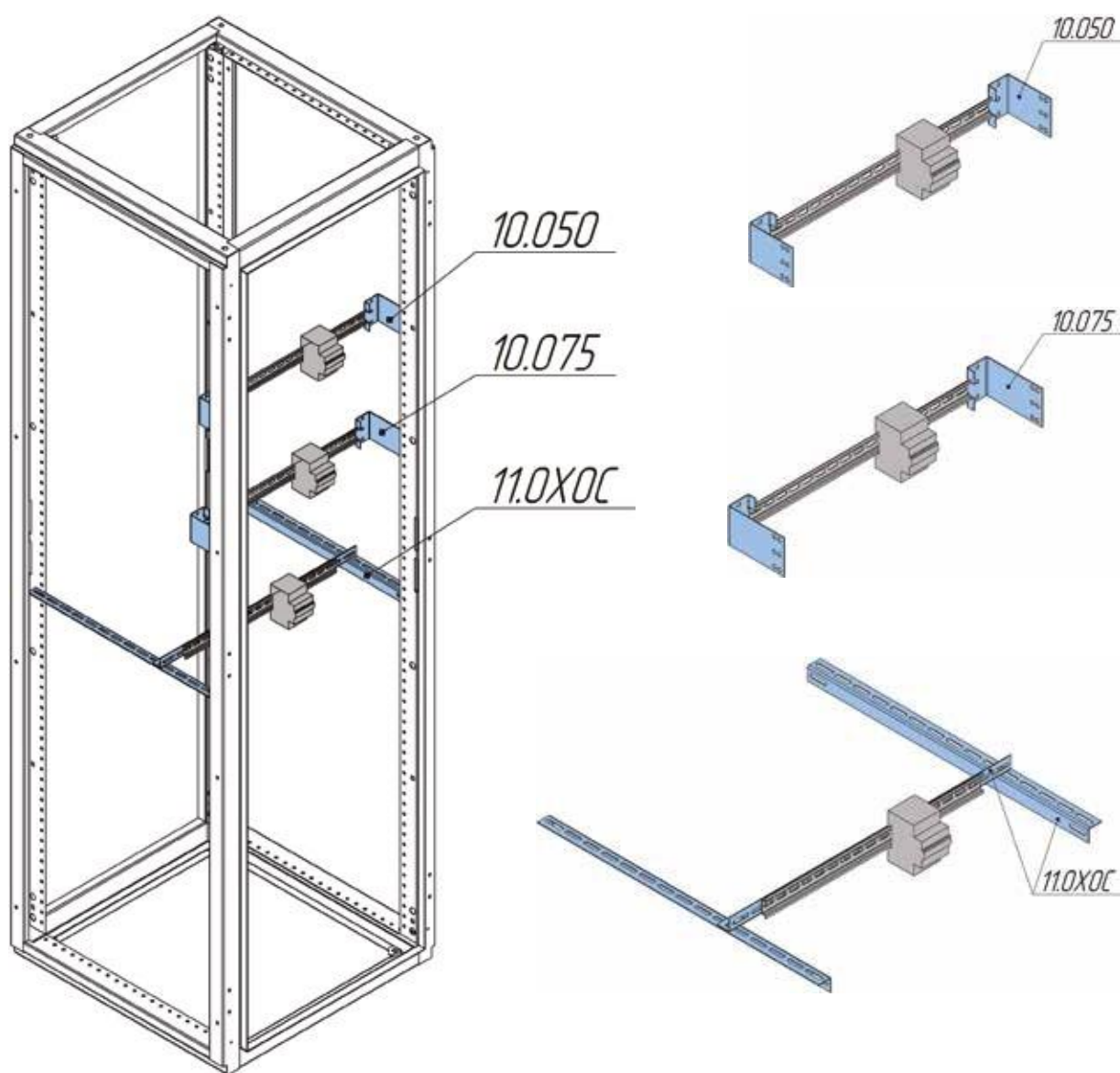


• АКСЕССУАРЫ ДЛЯ ПАНЕЛЕЙ МЕТЭЛ-1 ГАММА

Внутренние аксессуары панелей серии МЕТЭЛ-1 Гамма были разработаны для монтажа любого электрооборудования как отечественного, так и импортного производства. Есть возможность замены одного аксессуара на другой, что упрощает выбор при заказе и монтаже.

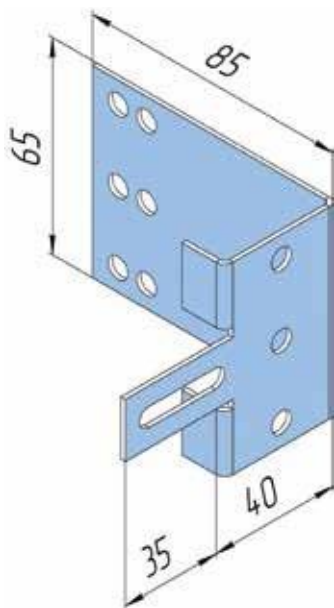
Для установки модульного оборудования под защитные панели используются **кронштейн DIN-рейки арт. 10.050** или **арт. 10.075** в зависимости от выбранной глубины модульной рамы.

При углублении модульного оборудования DIN-рейка устанавливается на уголок арт. 11.0X0C по рабочей ширине панели и выставляется на нужную глубину на уголках (DIN-рейка в комплект поставки не входит).

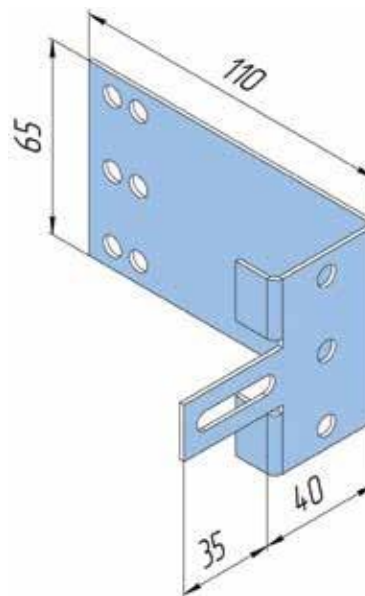


• КРОНШТЕЙНЫ

Кронштейн для DIN-рейки 10.050

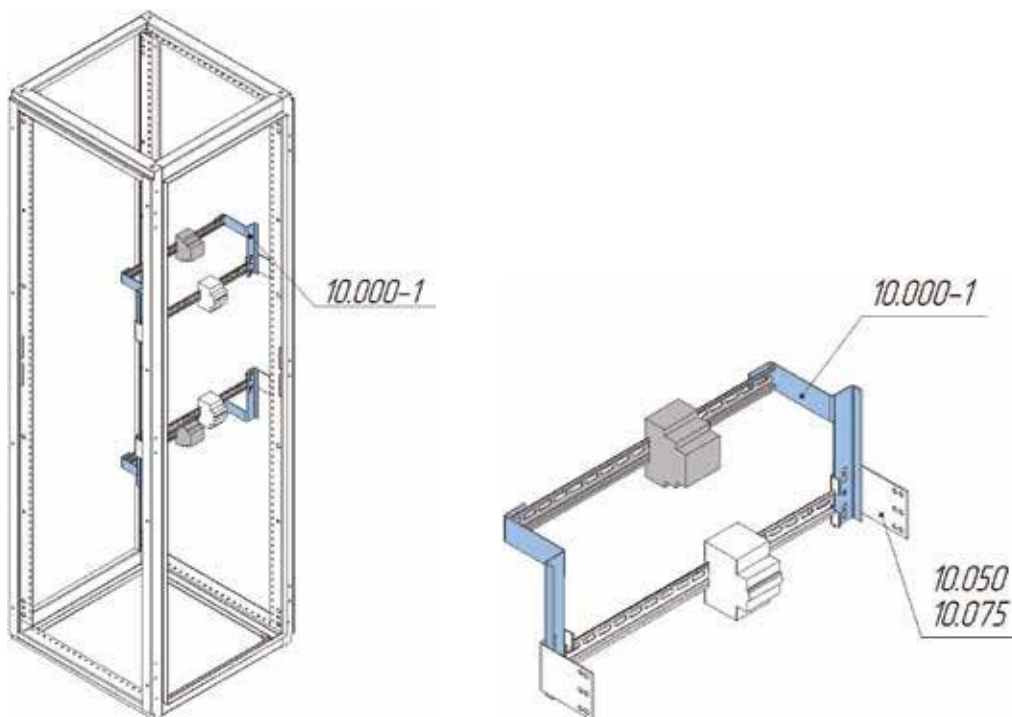


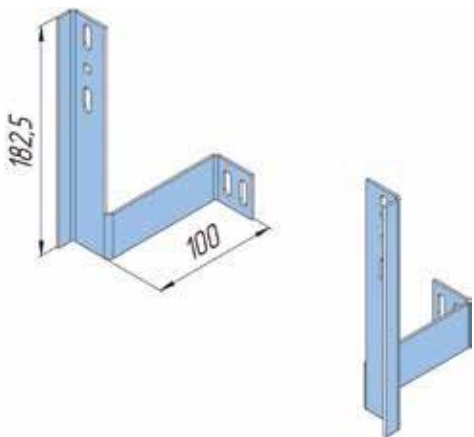
Кронштейн для DIN-рейки 10.075



Кронштейны для DIN-рейки изготавливаются из оцинкованной стали толщиной 1,5 мм

В панелях МЕТЭЛ-1 Гамма для установки дополнительного оборудования (контакторы, реле и т.п.) используются **кронштейны дополнительные арт. 10.000-1**, которые крепятся к кронштейнам DIN-рейки.





Кронштейн дополнительный 10.000-01.

В комплект поставки входят два кронштейна - левый и правый.

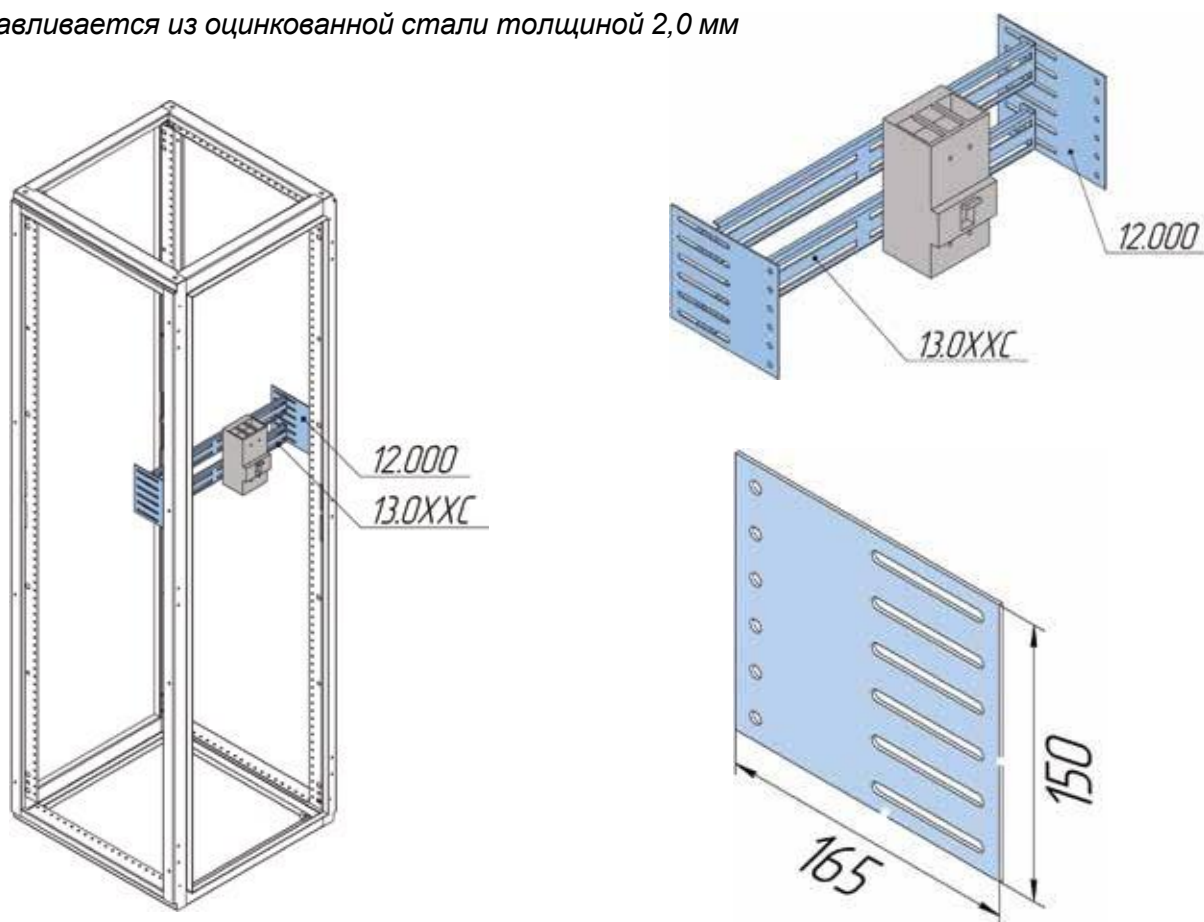
Кронштейн дополнительный изготавливается из оцинкованной стали толщиной 2,0 мм

• ПЛАСТИНЫ УСТАНОВОЧНЫЕ

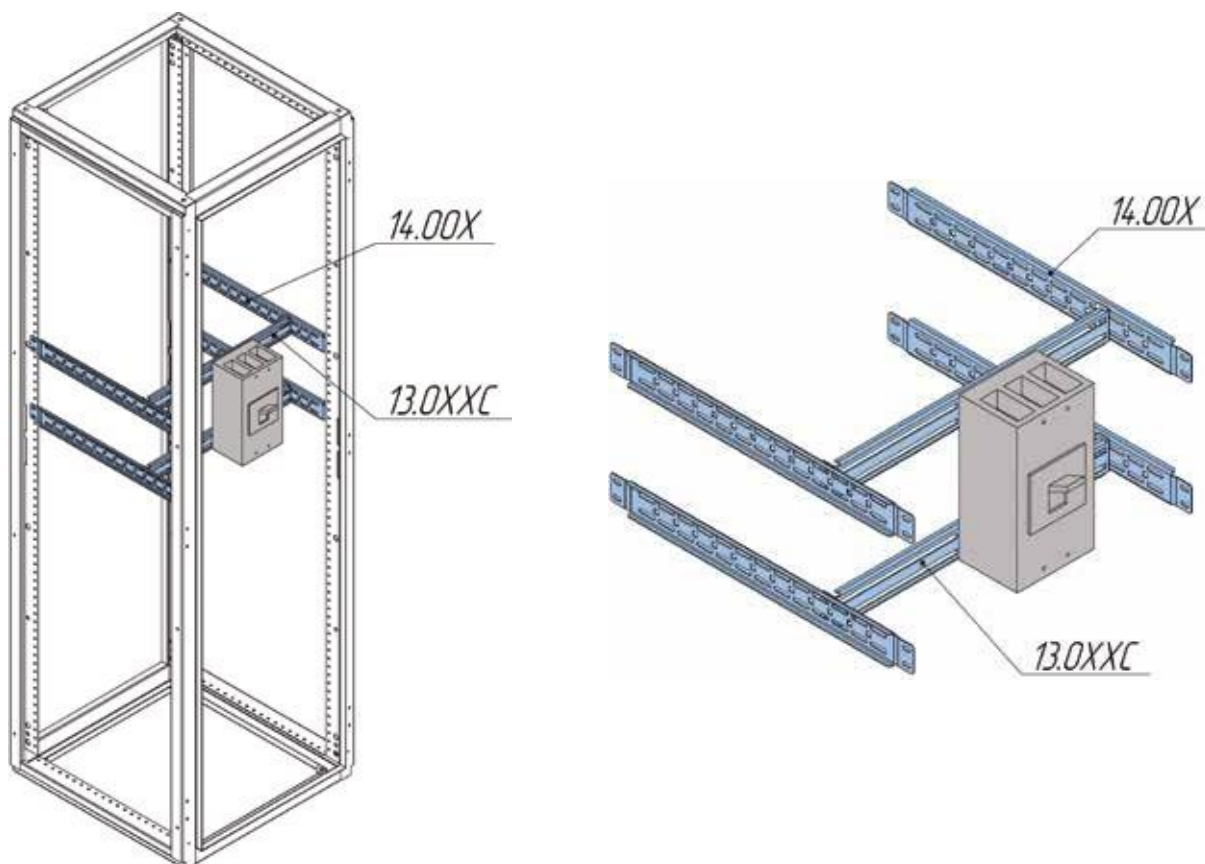
Для установки автоматов до 250 А используются две пластины установочные арт. **12.000**, две рейки под автоматы арт. **13.0ХХС**. Рейки под автоматы выбираются по рабочей ширине панели А1. Для крепления автоматов к рейкам используются клетьевые гайки М4; М5; М6 (в комплект поставки не входят, возможна поставка комплектом от 50шт.). Однорядная рейка может использоваться для крепления проводов и кабелей в панели с креплением на задних стойках.

Пластина установочная арт. 12.000

Изготавливается из оцинкованной стали толщиной 2,0 мм



Для установки автоматов до 630А используются две **рейки под автоматы арт. 13.0ХХС**, четыре **рейки боковых арт. 14.00Х**. Размеры аксессуаров выбираются по габаритам панели. Для крепления автоматов к рейкам используются **клетьевые гайки М4; М5; М6** (в комплект поставки не входят, возможна поставка комплектом от 50 шт.).



• УГОЛКИ. РАЗМЕРЫ И АРТИКУЛЫ

Уголок для оборудования используется в панелях МЕТЭЛ-1 Гамма и может устанавливаться как по глубине, так и по ширине панели. Размеры и артикулы:

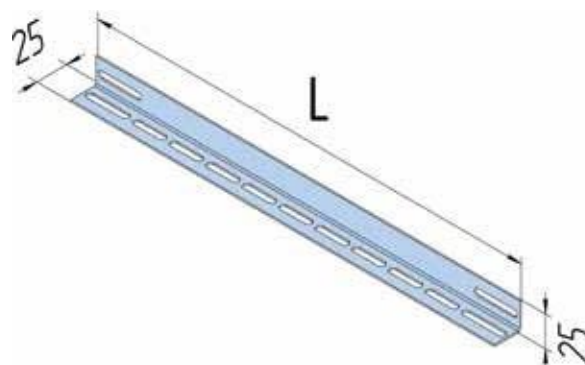
L = 390 арт. 11.040С
(глубина панели 450, ширина панели 450)

L = 550 арт. 11.060С
(глубина панели 650, ширина панели 600)

L = 750 арт. 11.080С
(глубина панели 850, ширина панели 800)

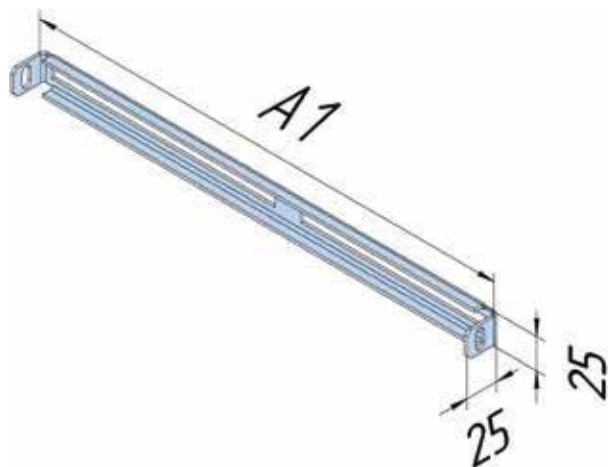
L = 950 арт. 11.0100С
(ширина панели 1000)

Уголок изготавливается из оцинкованной стали толщиной 1,5 мм



• РЕЙКИ ПОД АВТОМАТЫ:

Однорядная



Двухрядная

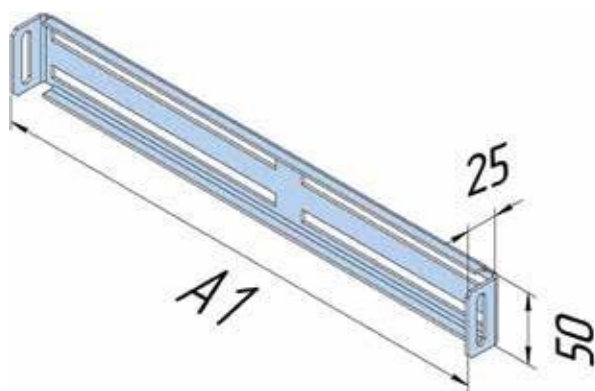
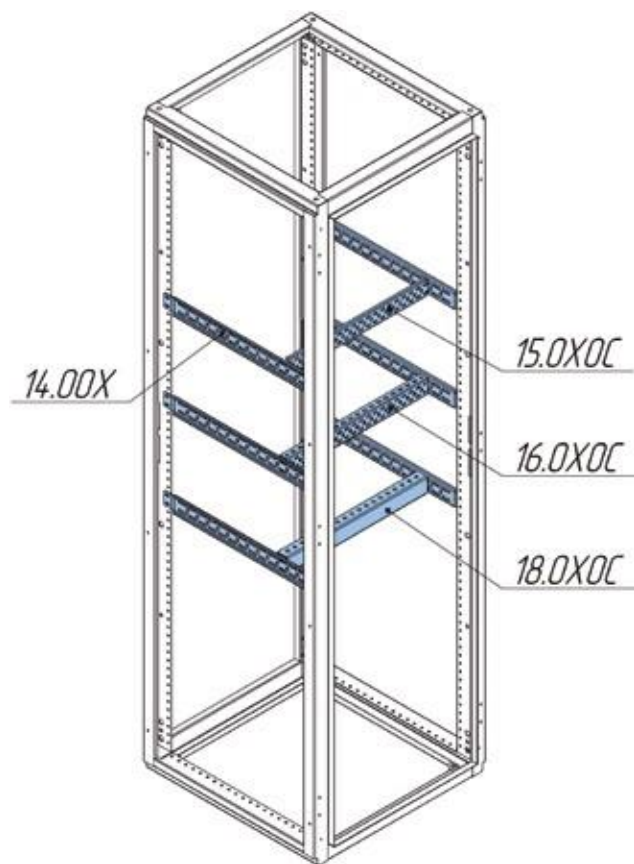


Таблица выбора реек под автоматы

наименование	А ширина панели			
	450	600	800	1000
	А1 рабочая ширина панели			
	350	500	700	900
рейка под автомат однорядная	13.041C	13.061C	13.081C	13.0101C
рейка под автомат двухрядная	13.042C	13.062C	13.082C	13.0102C

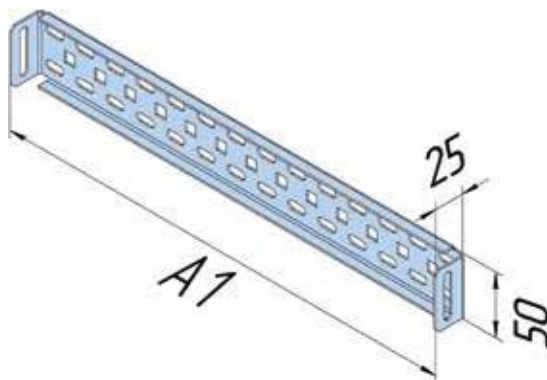
Рейки под автоматы изготавливаются из оцинкованной стали толщиной 2,0 мм

Для установки более тяжелого оборудования используется рейка, лонжерон и поперечный профиль. Аксессуары выбираются по рабочей ширине A1 панели. Они фиксируются на боковой рейке.



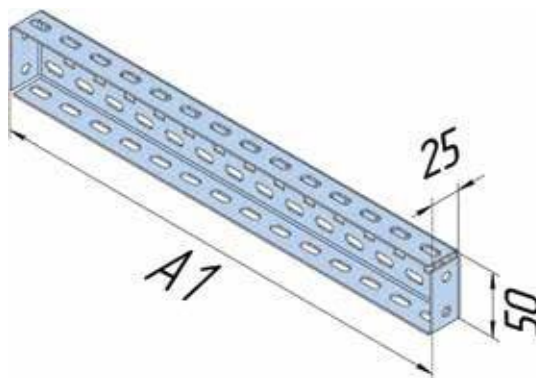
Рейка 15.0X0C

Изготавливается из оцинкованной стали толщиной 1,5 мм



Лонжерон 16.0X0C

Изготавливается из оцинкованной стали толщиной 1,5 мм



Профиль поперечный 18.0X0C

Изготавливается из оцинкованной стали толщиной 2,0 мм

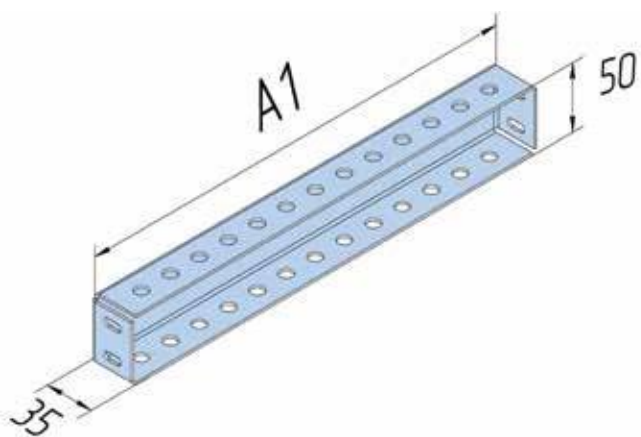
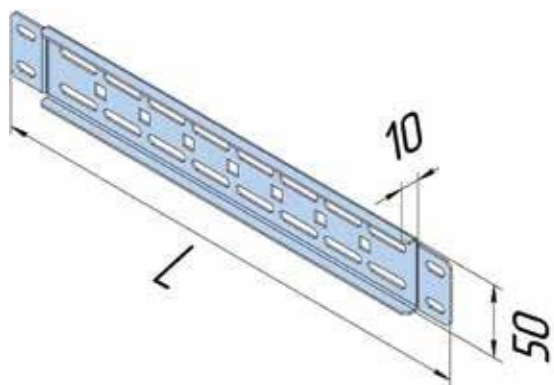


Таблица выбора рейки, лонжерона и поперечного профиля

наименование	А ширина панели			
	450	600	800	1000
	А1 рабочая ширина панели			
	350	500	700	900
рейка	15.040С	15.060С	15.080С	15.0100С
лонжерон	16.040С	16.060С	16.080С	16.0100С
профиль поперечный	18.040С	18.060С	18.080С	18.0100С

Рейка боковая 14.00Х



Профиль боковой 17.00ХМГ

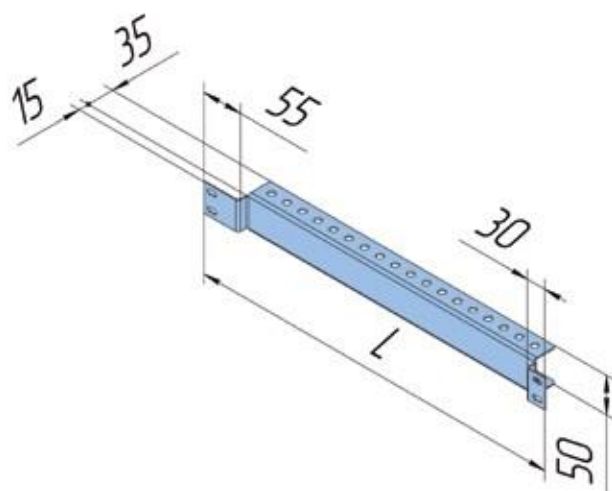


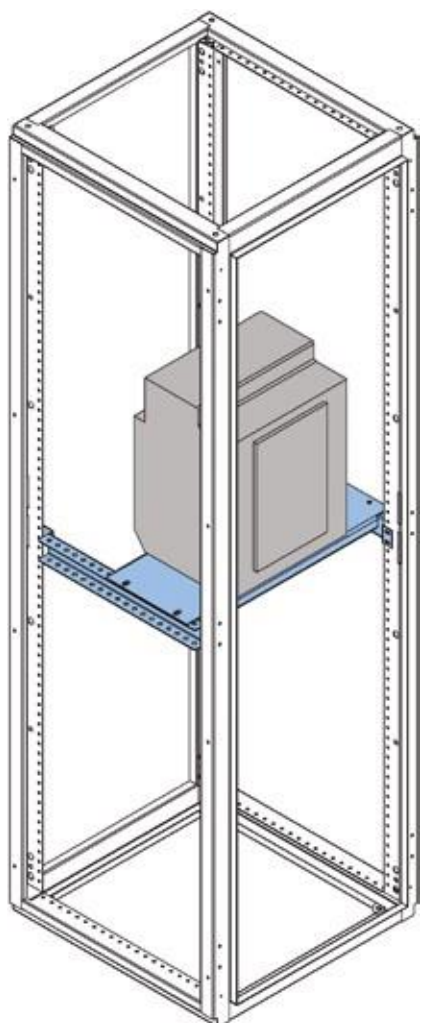
Таблица выбора боковой рейки и бокового профиля

В глубина панели	L длина детали	рейка боковая	профиль боковой
450	350	14.004	17.004МГ
650	550	14.006	17.006МГ
850	750	14.008	17.008МГ

Рейка боковая и профиль боковой изготавливаются из оцинкованной стали толщиной 2,0 мм

● ПАНЕЛИ ГЛУХИЕ И ПЕРФОРИРОВАННЫЕ

Для монтажа тяжелых автоматов на токи до 4000А используются **горизонтальные панели 20.0ХХМГ**. Панели устанавливаются на **боковые профили 17.00ХМГ**.



Панель горизонтальная 20.0ХХМГ

Изготавливается из стали толщиной 3,0 мм, окрашена в цвет панели.

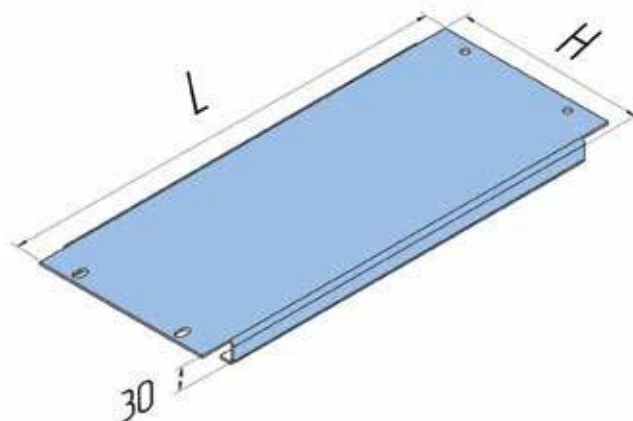
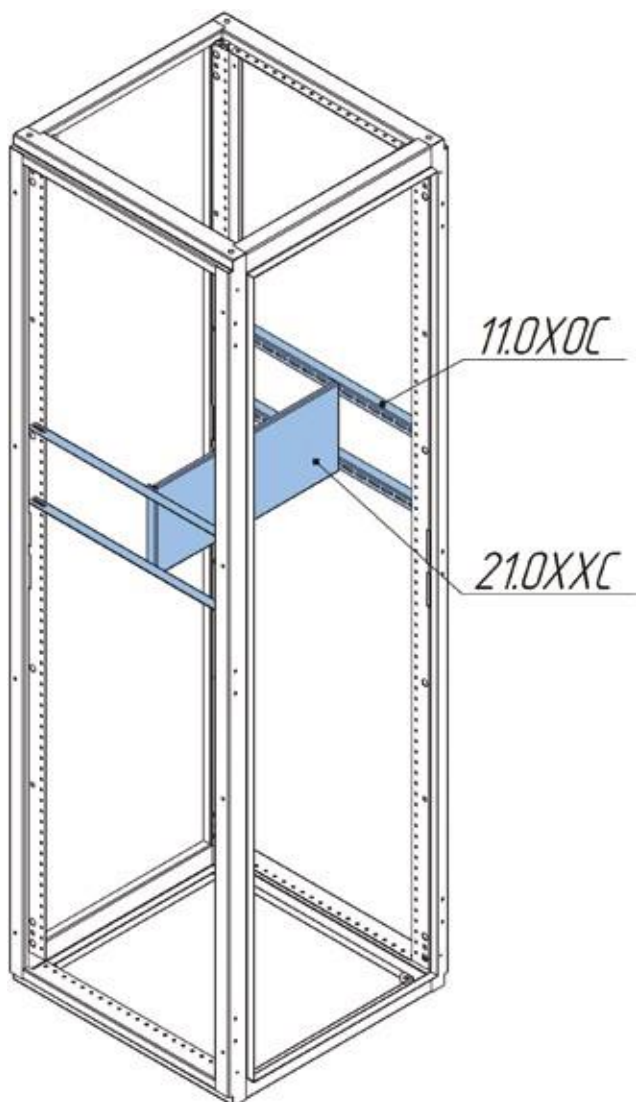


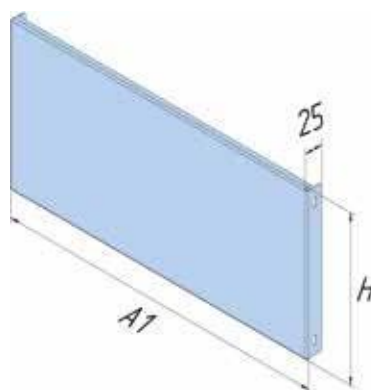
Таблица выбора горизонтальных панелей

А ширина панели	А1 рабочая ширина панели	L длина гори- зонтальной панели	H ширина горизонтальной панели	
			250	350
450	350	444	20.041МГ	20.042МГ
600	500	594	20.061МГ	20.062МГ
800	700	794	20.081МГ	20.082МГ
1000	900	994	20.0101МГ	20.0102МГ

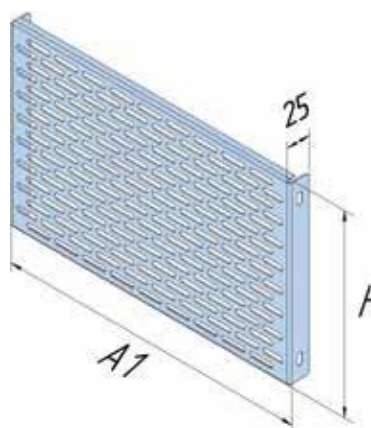


Для монтажа нестандартного оборудования применяются панели глухие и перфорированные. Панели могут устанавливаться на стойки панели, уголки и боковые рейки. Аксессуары выбираются по рабочей ширине панели А1.

Панель глухая 21.0XXC



Панель перфорированная 22.0XXC

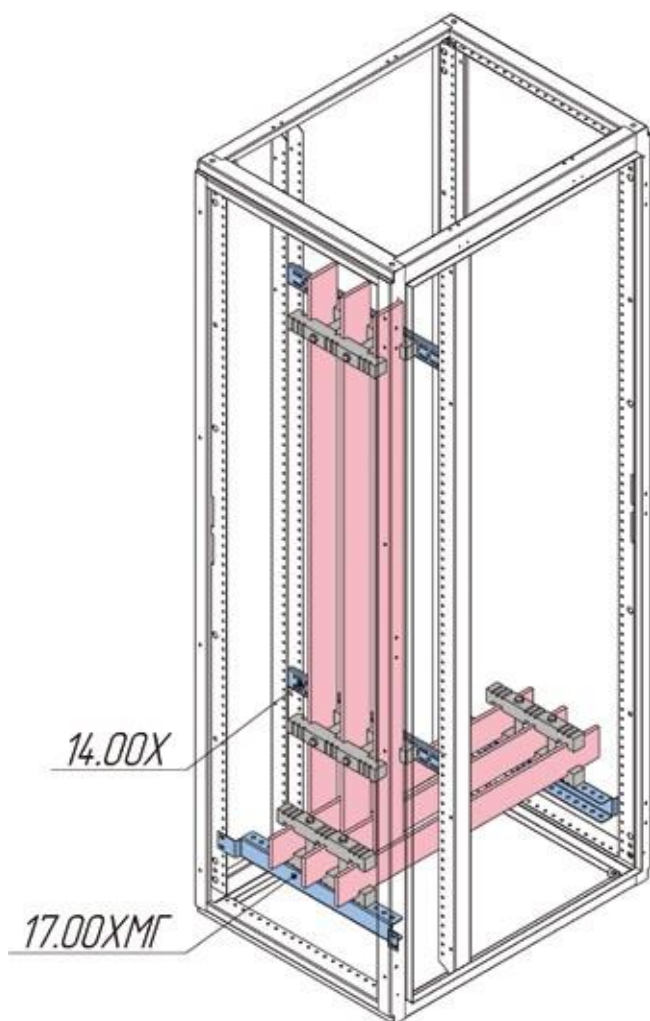


Панели изготавливаются из оцинкованной стали толщиной 1,5 мм

Таблица выбора панели глухой и перфорированной

наименование	Н высота панели	А ширина панели			
		450	600	800	1000
		А1 рабочая ширина панели			
		350	500	700	900
панель глухая	150	21.041C	21.061C	21.081C	21.0101C
	210	21.042C	21.062C	21.082C	21.0102C
	270	21.043C	21.063C	21.083C	21.0103C
панель перфорированная	125	22.041C	22.061C	22.081C	22.0101C
	225	22.042C	22.062C	22.082C	22.0102C
	400	22.044C	22.064C	22.084C	22.0104C

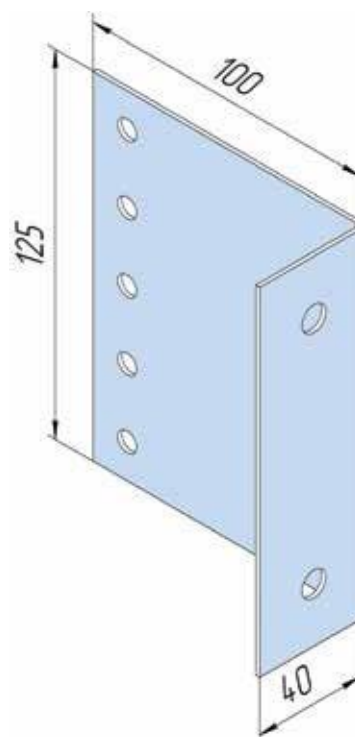
С помощью боковой рейки 14.00X и бокового профиля 17.00XMG производится монтаж жестких шин.



Уголок PEN арт. 25.000

В панелях МЕТЭЛ-1 Гамма для установки шин N и PE используют уголок PEN арт. 25.000. Уголок монтируется на передние стойки вверху или внизу панели.

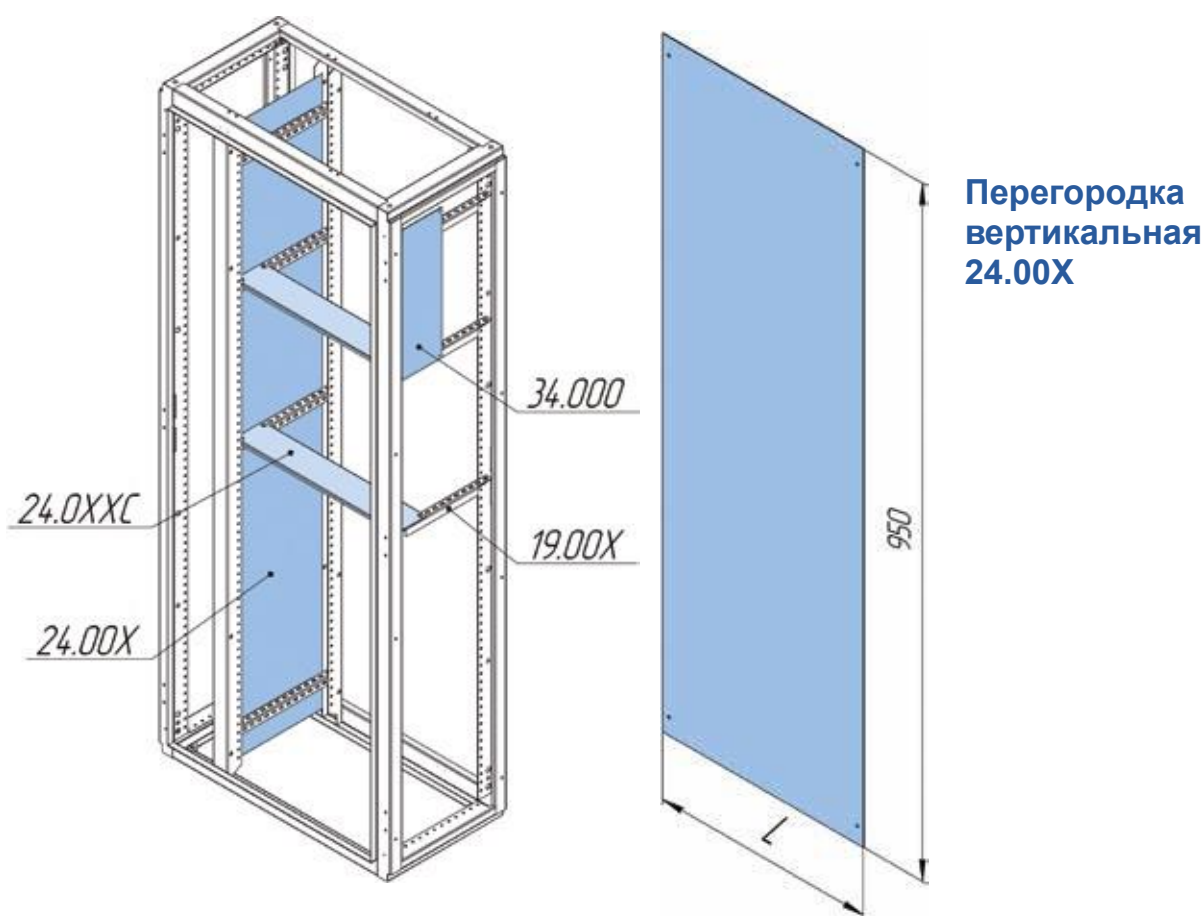
Изготавливаются из оцинкованной стали толщиной 1,5 мм



• СЕКЦИОНИРОВАНИЕ ПАНЕЛЕЙ

Для секционирования панелей используются перегородки и боковые экраны. Перегородки горизонтальные 24.0XXC монтируются на уголки 11.0X0C или профиль боковой 25 19.00X. Перегородки выбираются по ширине панели. Перегородка вертикальная 24.00X используется для разделения кабельного отсека или соседних панелей. Перегородка вертикальная и боковой экран монтируются на ребра жёсткости бокового профиля 25 19.00X с помощью винтов самонарезающих. Для того, чтобы полностью закрыть боковой проем панели по высоте, необходимо использовать две перегородки вертикальные, которые устанавливаются друг над другом.

При глубине шкафа 450 мм используются перегородки вертикальные шириной L=315 мм, при глубине шкафа 650 мм - L=315 + L=150 мм, при глубине шкафа 850 мм - L=315 + L=315 мм.



Размеры и артикулы перегородки вертикальной:

L = 150 мм - арт. 24.001

L = 315 мм - арт. 24.003

Перегорodka вертикальная изготавливается из оцинкованной стали толщиной 1,0 мм

Перегородка горизонтальная 24.0XXC

Изготавливается из оцинкованной стали толщиной 1,0 мм

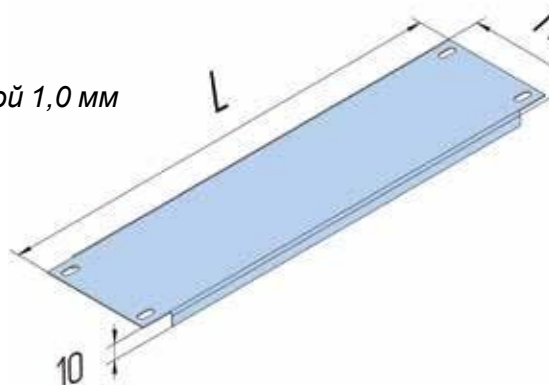
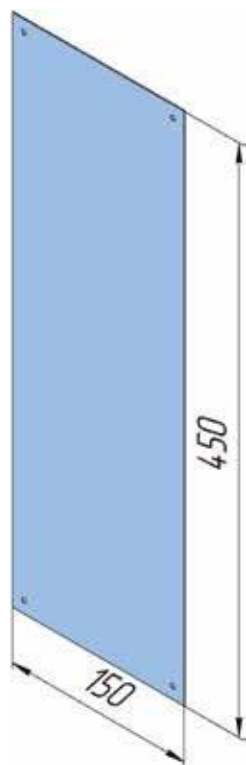


Таблица выбора перегородки горизонтальной

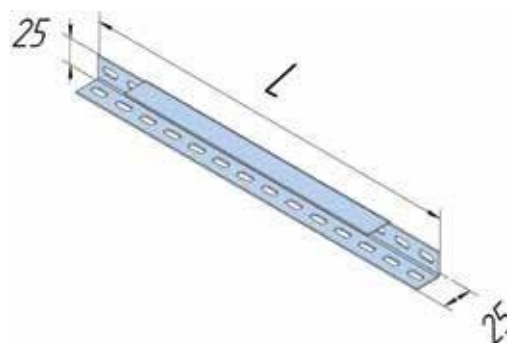
А ширина панели	А1 рабочая ширина панели	L длина перегородки	H ширина перегородки	
			100	150
450	350	400	24.041C	24.042C
600	500	550	24.061C	24.062C
800	700	750	24.081C	24.082C
1000	900	950	24.0101C	24.0102C

Экран боковой 34.000

Изготовлен из оцинкованной стали толщиной 1,0 мм



Профиль боковой 25 19.00X



Для внутреннего секционирования используется профиль боковой 25. Устанавливается в панелях МЕТЭЛ-1 Гамма только по глубине панели.

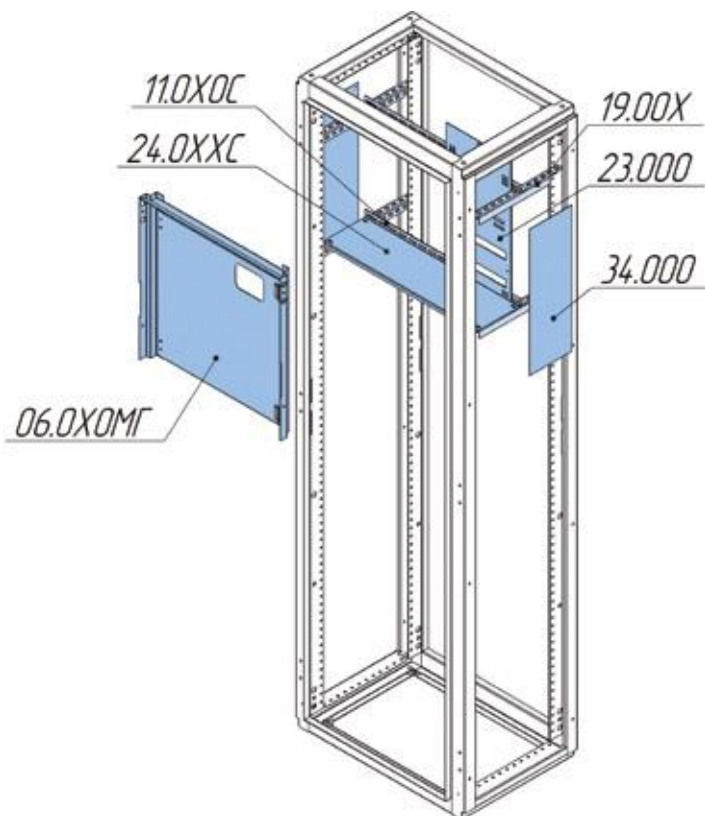
Размеры и артикул 25 профиля:

L = 350 мм арт. 19.004 (глубина панели 450)

L = 550 мм арт. 19.006 (глубина панели 650)

L = 750 мм арт. 19.008 (глубина панели 850)

Профиль боковой 25 изготавливается из оцинкованной стали толщиной 1,5 мм

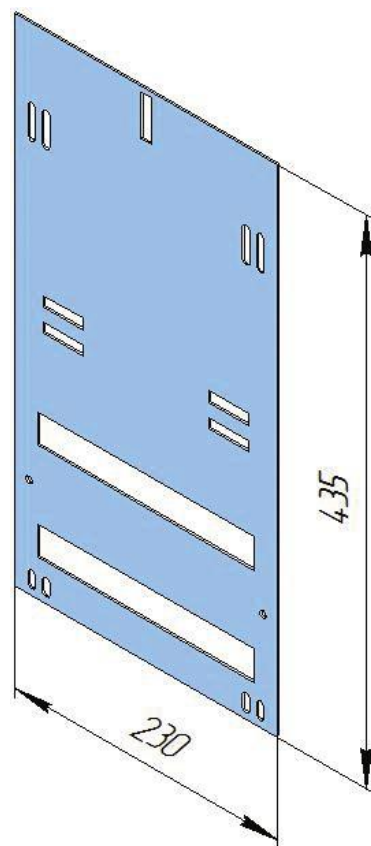


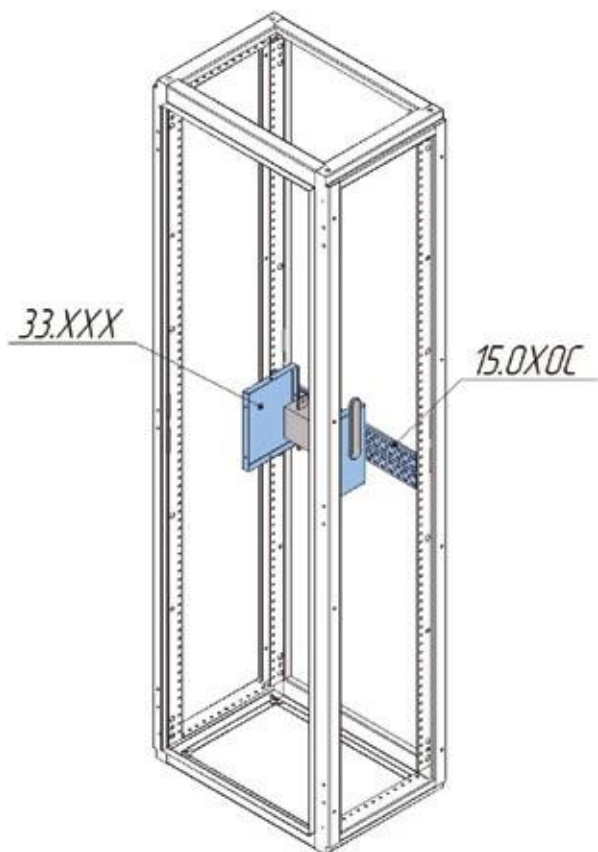
Для организации отсека учета используются профиль боковой 25 (19.00X) - 4 шт., перегородка (24.0XXC) - 1 шт., уголок (11.0X0C) - 2 шт., панель счетчика (23.000) - 1 шт., боковой экран (34.000) - 2шт. и модульная рама отсека учета (06.0X0MГ). В том случае, когда модульная рама устанавливается по всей высоте шкафа, вместо модульной рамы отсека учета устанавливается защитная панель отсека учета (30.0X0C).

На защитной панели отсека учета для шкафа рабочей шириной 350 мм пробивается одно окно под счетчик, для шкафа рабочей шириной 500 мм два окна под счетчик, для шкафа рабочей шириной 700 мм и 900 мм три окна под счетчик.

Для установки счетчиков в панелях используется **панель для счетчика арт. 23.000.**

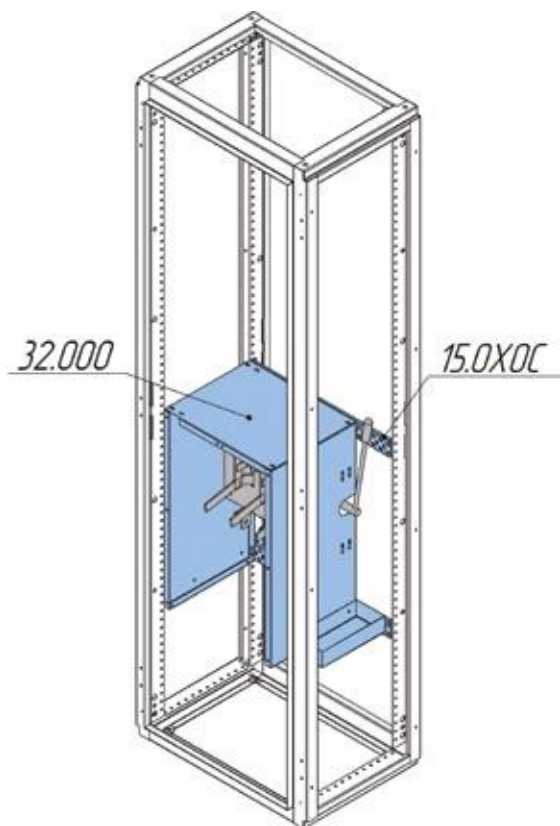
Изготавливается из оцинкованной стали толщиной 1,0 мм





Для монтажа выключателей нагрузки типа ВР используются отсеки рубильника с двумя размерами. Для ВР до 250А арт. 33.250. Для ВР до 630А арт. 33.630. Отсеки состоят из двух стенок и идут в комплекте. Отсеки могут монтироваться на рейки 15.0X0С или перфорированные панели 22.0XХС.

Стенки отсека изготавливаются из оцинкованной стали толщиной 1,0 мм



Для установки в панелях выключателей нагрузки типа ПБ (32, 34, 36) используется отсек рубильника ПБ. Отсек рубильника состоит:

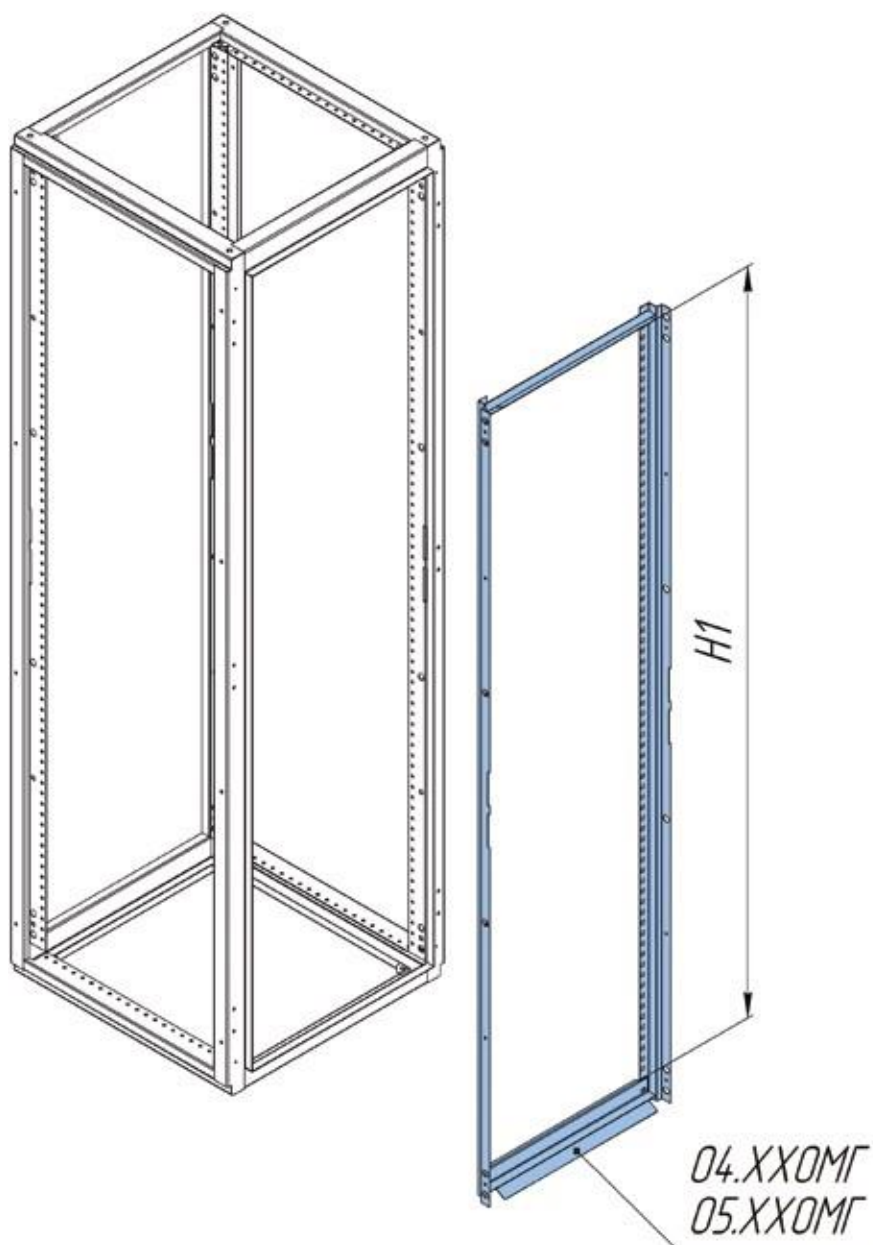
1. стенка левая
2. стенка правая
3. крышка
4. кронштейн - 4 шт.
5. коробка
6. крышка лицевая (из прозрачного поликарбоната)

Заказывается одной позицией арт. 32.000.
Устанавливается на рейки 15.0X0С.

Стенки, крышка, коробка изготавливаются из оцинкованной стали толщиной 1,0 мм, кронштейны - из оцинкованной стали толщиной 2,0 мм.

• МОДУЛЬНЫЕ РАМЫ

Для выполнения требований ГОСТ Р 51732 - 2001 п.п. 6.2.23 и 6.6 предусмотрена установка защитных панелей (пластронов) на передних несущих стойках. Защитные панели (пластроны) устанавливаются на модульную раму. В зависимости от устанавливаемого оборудования модульные рамы арт.04.XX0MГ имеют глубину 50 мм, а рамы арт. 05.XX0MГ 75мм. Установка модульных рам арт. 04.XX0MГ и арт.05.XX0MГ осуществляется в панелях серий МЕТЭЛ-1 Гамма.



● ПЛАСТРОНЫ

Внешний вид защитных панелей (пластронов)

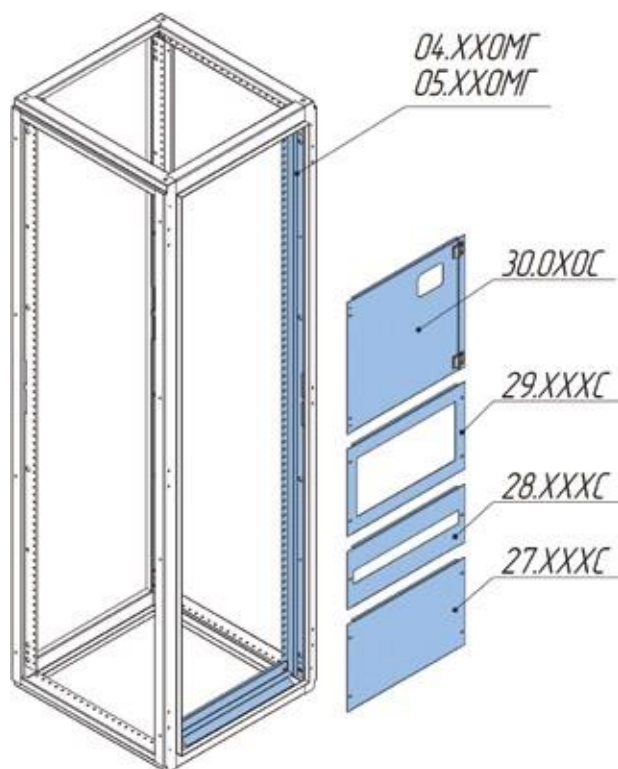


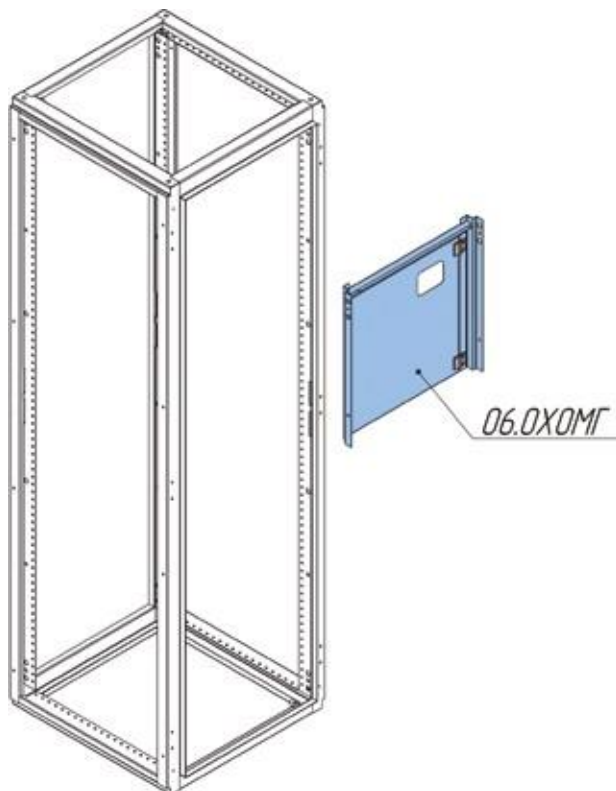
Таблица выбора защитных панелей (пластронов)

высота защитной панели	A1 рабочая ширина панели			
	350	500	700	900
50 глухая	27.405C	27.605C	27.805C	27.1005C
100 глухая	27.410C	27.610C	27.810C	27.1010C
150 глухая	27.415C	27.615C	27.815C	27.1015C
150 с модульным вырезом	28.415C	28.615C	28.815C	28.1015C
200 глухая	27.420C	27.620C	27.820C	27.1020C
200 с модульным вырезом	28.420C	28.620C	28.820C	28.1020C
300 глухая	27.430C	27.630C	27.830C	27.1030C
300 с модульным вырезом	28.430C	28.630C	28.830C	28.1030C
300 с окном	29.430C	29.630C	29.830C	29.1030C
400 глухая	27.440C	27.640C	27.840C	27.1040C
500 глухая	27.450C	27.650C	27.850C	27.1050C
600 глухая	27.460C	27.660C	27.860C	27.1060C
450 для отсека учета	30.040C	30.060C	30.080C	30.0100C

При выборе защитных панелей (пластронов) необходимо учитывать рабочую высоту в модульной раме. В модульных рамах арт. 04.1X0МГ и арт. 05.1X0МГ полезная высота составляет 1600 мм. В модульных рамах арт. 04.2X0МГ и арт. 05.2X0МГ 1800 мм.

Крепление защитных панелей к модульной раме осуществляется при помощи винтов и клетьевых гаек М5 (**в комплект поставки не входят, возможна поставка комплектом 100 шт.**).

Защитные панели (пластроны) изготавливаются из стали толщиной 1,0 мм и окрашиваются в цвет панели.

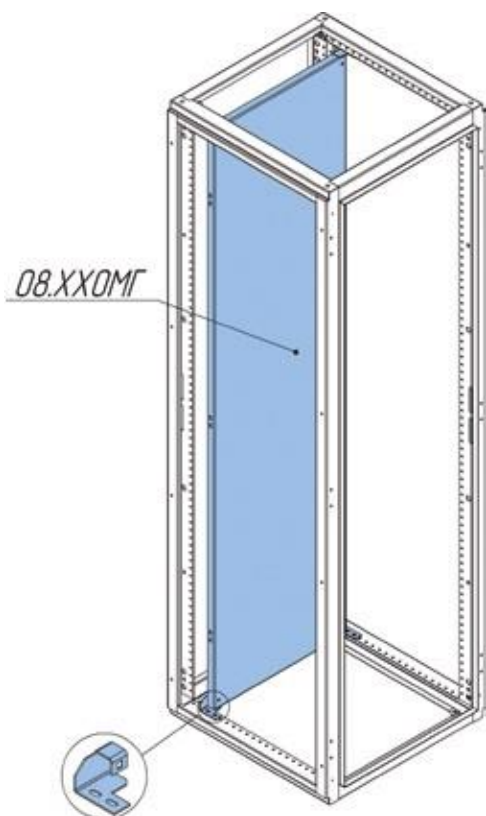


Для отсека учета предусмотрен комплект, состоящий из модульной рамы учета и защитной панели учета. Данный комплект устанавливается в панелях серии МЕТЭЛ-1 Гамма.

артикул	А ширина панели	А1 рабочая ширина панели	отсек учета
06.040МГ	450	350	с одним окном под счетчик
06.060МГ	600	500	с двумя окнами под счетчик
06.080МГ	800	700	с тремя окнами под счетчик
06.0100МГ	1000	900	с тремя окнами под счетчик

Все элементы модульной рамы отсека учета изготавливаются из стали толщиной 1,0 мм и окрашиваются в цвет панели

● МОНТАЖНЫЕ ПЛАТЫ



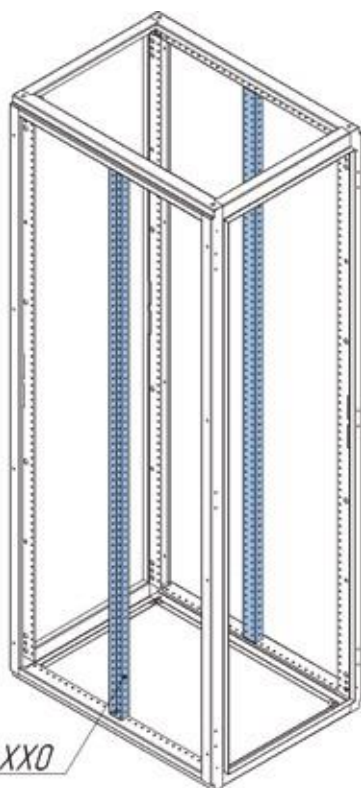
Для удобства монтажа автоматизации в панелях предусмотрены платы с размерами, соответствующими рабочей площади панели. В панелях серии МЕТЭЛ-1 Гамма платы устанавливаются на четырех скобах (входят в комплект поставки).

В случае установки тяжелого оборудования монтажную плату необходимо дополнительно закрепить на рейки боковые 14.00Х.

Таблица выбора плат

Н высота панели	А1 рабочая ширина панели			
	350	500	700	900
1800	08.140МГ	08.160МГ	08.180МГ	08.1100МГ
2000	08.240МГ	08.260МГ	08.280МГ	08.2100МГ

Платы и скобы изготавливаются из оцинкованной стали толщиной 2,0 мм



При сложном монтаже оборудования в панелях серии МЕТЭЛ-1 Гамма используются промежуточные стойки.

Н высота панели	промежуточная стойка
1800	26.180
2000	26.200

Стойка промежуточная изготавливается из оцинкованной стали толщиной 1,5 мм

• ЦОКОЛЯ

В стандартной комплектации Метэл-1 Гамма поставляется с разборным цоколем со съемными панелями высотой 100 мм.

Цоколь изготовлен из металла толщиной 1,5 мм и окрашен в цвет панели

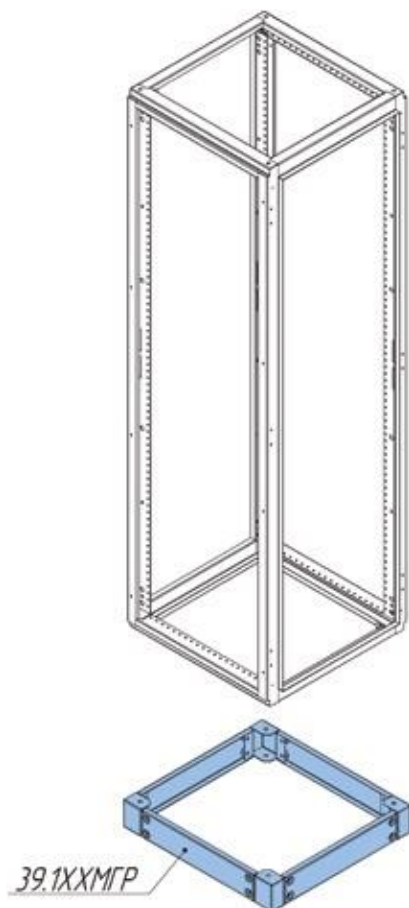


Таблица выбора разборных цоколей МЕТЭЛ-1 Гамма

А ширина панели	В глубина панели		
	450	650	850
450	39.144МГР	39.146МГР	39.148МГР
600	39.164МГР	39.166МГР	39.168МГР
800	39.184МГР	39.186МГР	39.188МГР
1000	39.1104МГР	39.1106МГР	39.1108МГР

В панелях Метэл-1 Гамма вместо стандартного цоколя может использоваться сварной цоколь высотой 100 мм

Цоколь изготовлен из металла толщиной 1,5 мм и окрашен в цвет панели.

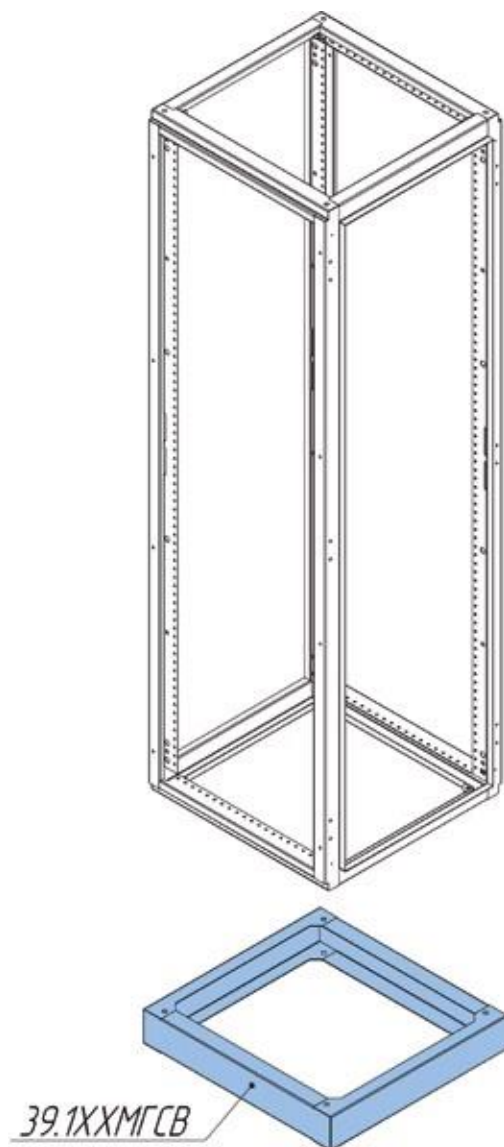
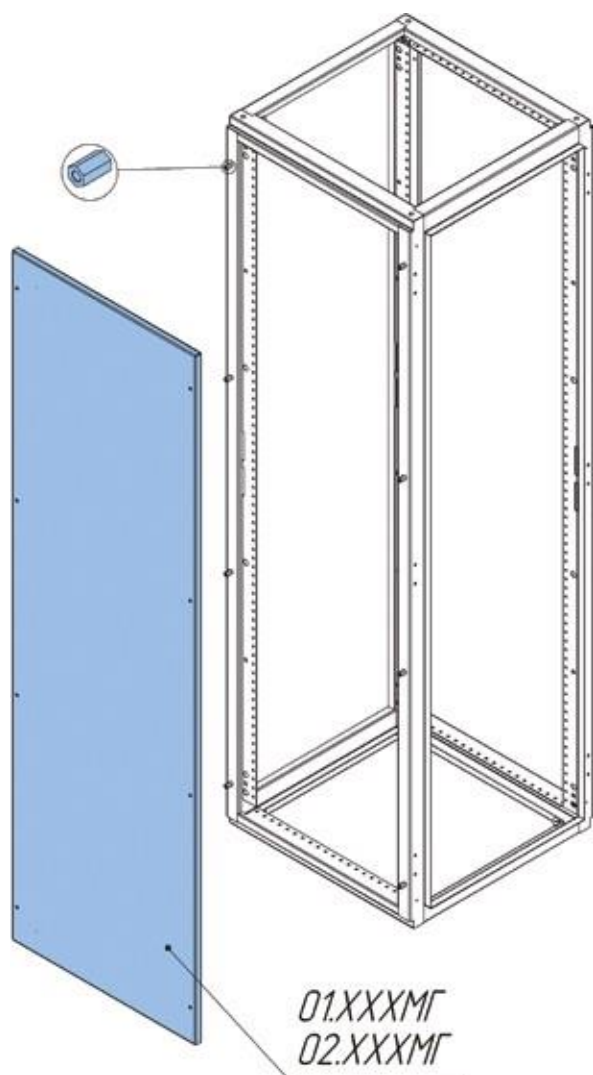


Таблица выбора сварных цоколей МЕТЭЛ-1 Гамма

А ширина панели	В глубина панели		
	450	650	850
450	39.144МГCB	39.146МГCB	39.148МГCB
600	39.164МГCB	39.166МГCB	39.168МГCB
800	39.184МГCB	39.186МГCB	39.188МГCB
1000	39.1104МГCB	39.1106МГCB	39.1108МГCB

Цоколь изготовлен из металла толщиной 1,5 мм и окрашен в цвет панели.

• БОКОВЫЕ СТЕНКИ



Боковые стенки МЕТЭЛ-1 Гамма устанавливаются с помощью увеличенных гаек М6 на боковых отверстиях панели. В комплект поставки стенки входят метизы для ее установки. На стенки защиты IP-55 наносится полиуретановый уплотнитель.

Стенки боковые изготавливаются из стали толщиной 1,5 мм и окрашиваются в цвет панели.

Дополнительной опцией является оборудование панелей МЕТЭЛ-1 Гамма рым-болтами, размером 12x21 мм (4шт. на корпус). Рым-болты необходимы для зацепления, поднятия и перемещения панелей. Размещаются и устанавливаются рым-болты на крыше панели.

Таблица выбора боковых стенок

Н высота панели	В глубина панели		
	450	650	850
1800 IP-31	01.140МГ	01.160МГ	01.180МГ
1800 IP-55	02.140МГ	02.160МГ	02.180МГ
2000 IP-31	01.240МГ	01.260МГ	01.280МГ
2000 IP-55	02.240МГ	02.260МГ	02.280МГ

Для заметок

РАЗДЕЛ 3. МЕТЭЛ-2

ОПИСАНИЕ ПАНЕЛЕЙ МЕТЭЛ-2

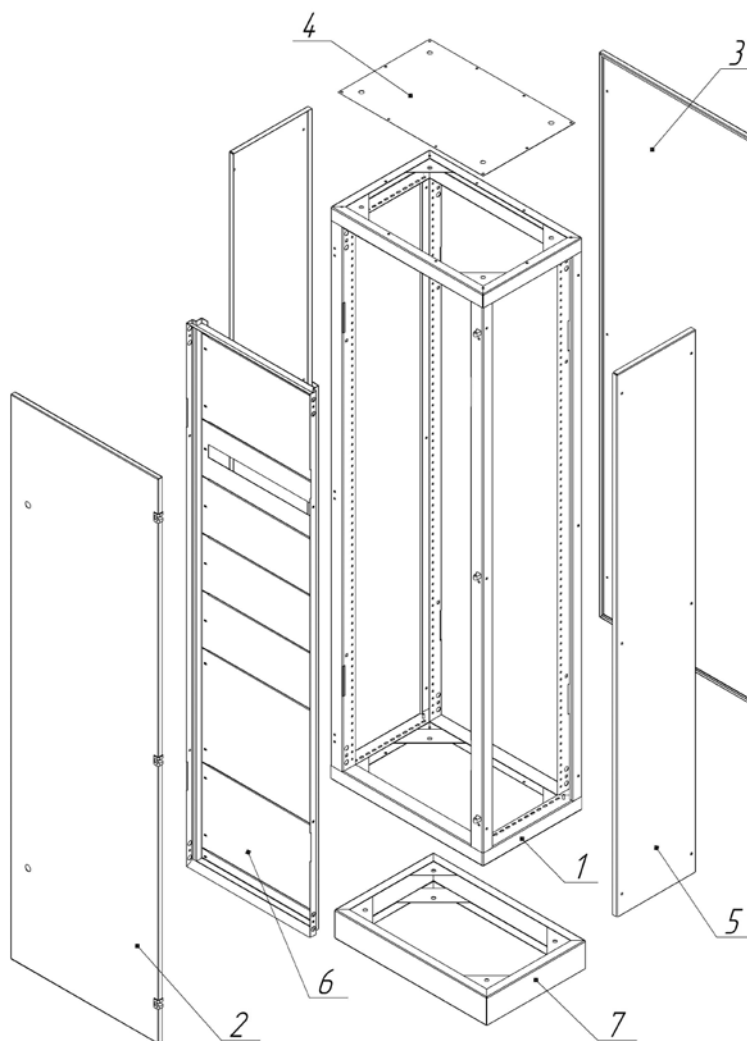
● ПАНЕЛЬ МЕТЭЛ-2 ОДНОДВЕРНАЯ

Панели МЕТЭЛ-2 предназначены для сборки силовых шкафов ввода и распределения электроэнергии на токи до 2500 А. Каркас панели цельносварной. Обеспечивает защиту IP - 31. Предусмотрена установка защитных панелей (пластронов) на передних несущих стойках.

Каркас панели изготовлен из металла толщиной 1,5 мм, дверь, стенки и крыша - из металла толщиной 1,0 мм.

При необходимости изменения направления открывания, дверь можно перевесить с левой стойки каркаса на правую стойку.

Для шкафов двустороннего обслуживания вместо задней стенки возможна установка двери.



В комплект поставки панели МЕТЭЛ-2 входит:

1. Цельносварной каркас
2. Передняя дверь
3. Съёмная задняя стенка
4. Съёмная крыша

Дополнительные опции к панели МЕТЭЛ-2 (заказываются отдельно):

5. Боковые стенки
6. Защитные лицевые панели (пластроны)
7. Цоколь высотой 100 мм

Размеры панелей МЕТЭЛ-2

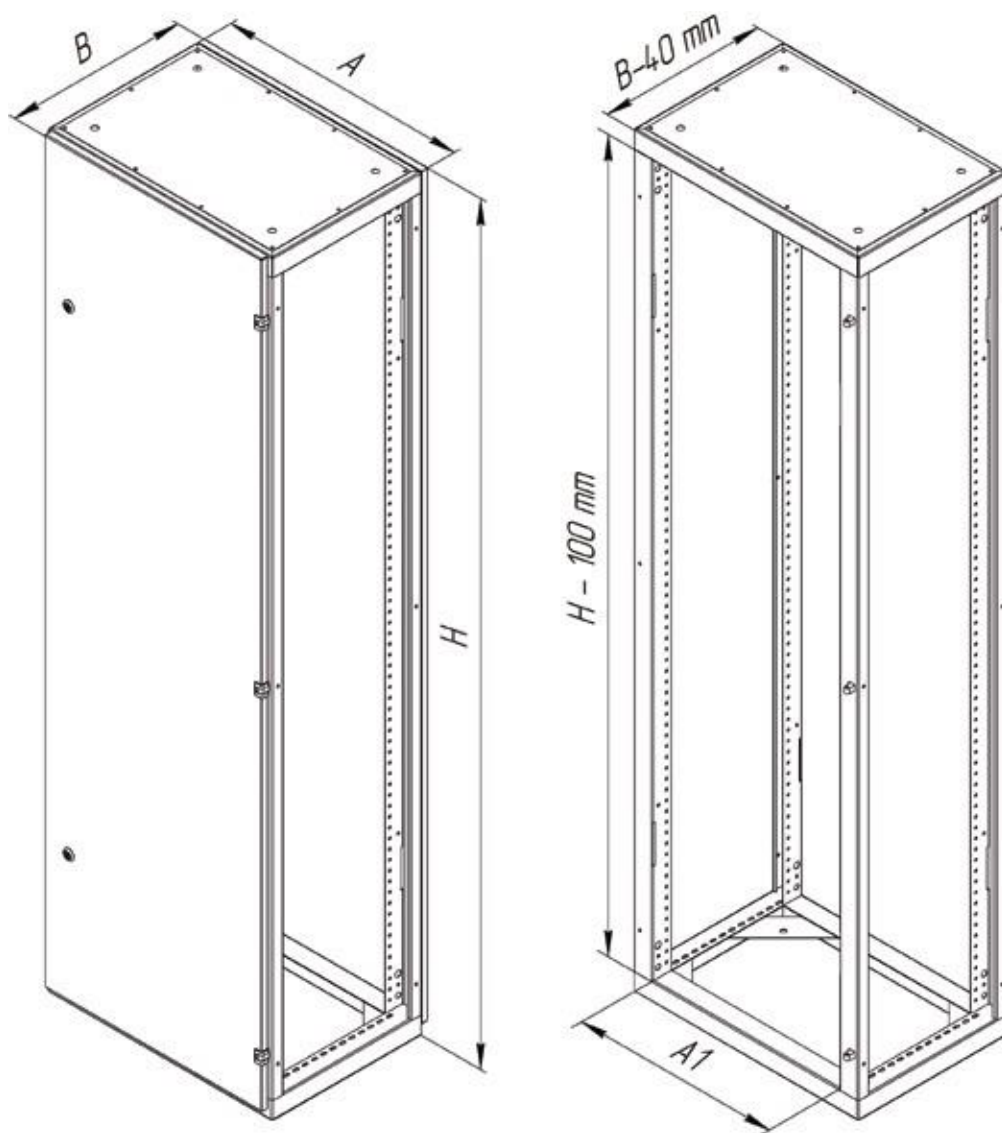


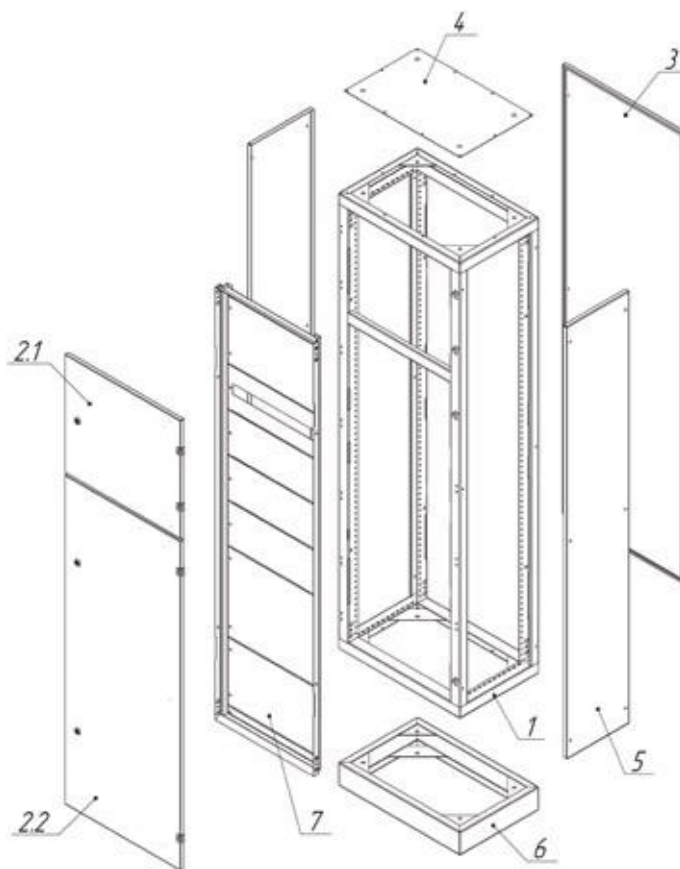
Таблица выбора панелей МЕТЭЛ-2

Н высота панели	А ширина панели	А1 рабочая ширина панели (вместимость)*	В глубина панели	
			440	640
1800	450	350 (15 модулей)	M23.144	M23.146
	615	515 (24 модуля)	M23.164	M23.166
	830	730 (36 модулей)	M23.184	M23.186
2000	450	350 (15 модулей)	M23.244	M23.246
	615	515 (24 модуля)	M23.264	M23.266
	830	730 (36 модулей)	M23.284	M23.286

*Ширина 1-го модуля – 18 мм

● ПАНЕЛЬ МЕТЭЛ-2 ДВУХДВЕРНАЯ

Панели МЕТЭЛ-2 могут изготавливаться в двухдверном исполнении.



Панель МЕТЭЛ-2 двухдверная состоит:

1. Цельносварной каркас
1. Передняя верхняя дверь
2. Передняя нижняя дверь
3. Съёмная задняя стенка
4. Съёмная крыша

Дополнительные опции к панели МЕТЭЛ-2 двухдверной (заказываются отдельно):

5. Боковые стенки
6. Цоколь высотой 100 мм
7. Защитные лицевые панели (пластроны)

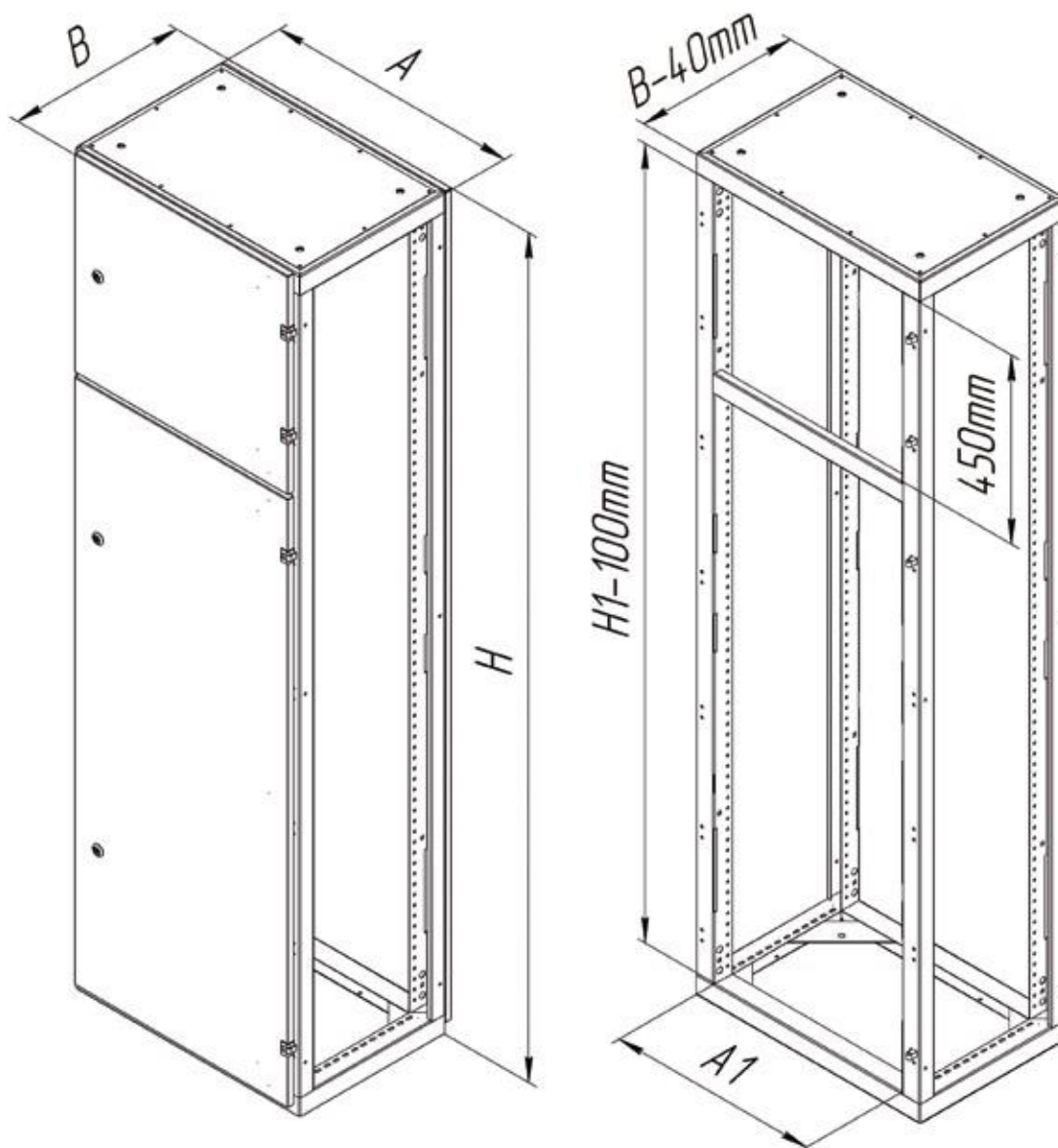


Таблица выбора панелей МЕТЭЛ-2 двухдверных

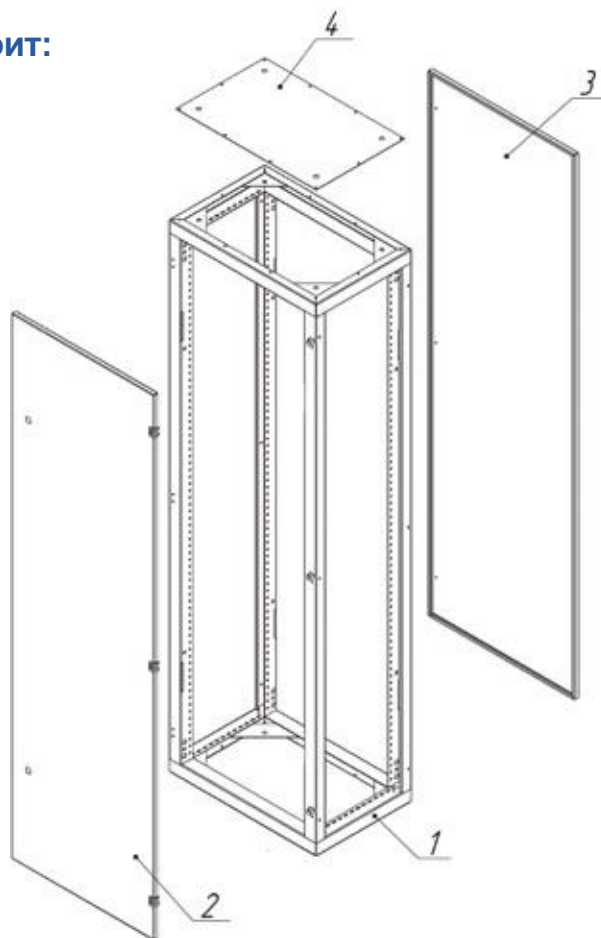
Н высота панели	А ширина панели	А1 рабочая ширина панели (вместимость)*	В глубина панели	
			440	640
1800	450	350 (15 модулей)	M23.144ДД	M23.146ДД
	615	515 (24 модуля)	M23.164ДД	M23.166ДД
	830	730 (36 модулей)	M23.184ДД	M23.186ДД
2000	450	350 (15 модулей)	M23.244ДД	M23.246ДД
	615	515 (24 модуля)	M23.264ДД	M23.266ДД
	830	730 (36 модулей)	M23.284ДД	M23.286ДД

*Ширина 1-го модуля – 18 мм

● БАЗОВАЯ КОМПЛЕКТАЦИЯ ПАНЕЛЕЙ МЕТЭЛ-2

Базовая комплектация МЕТЭЛ-2 состоит:

1. Цельносварной корпус
2. Дверь
3. Съёмная задняя стенка
4. Съёмная крыша

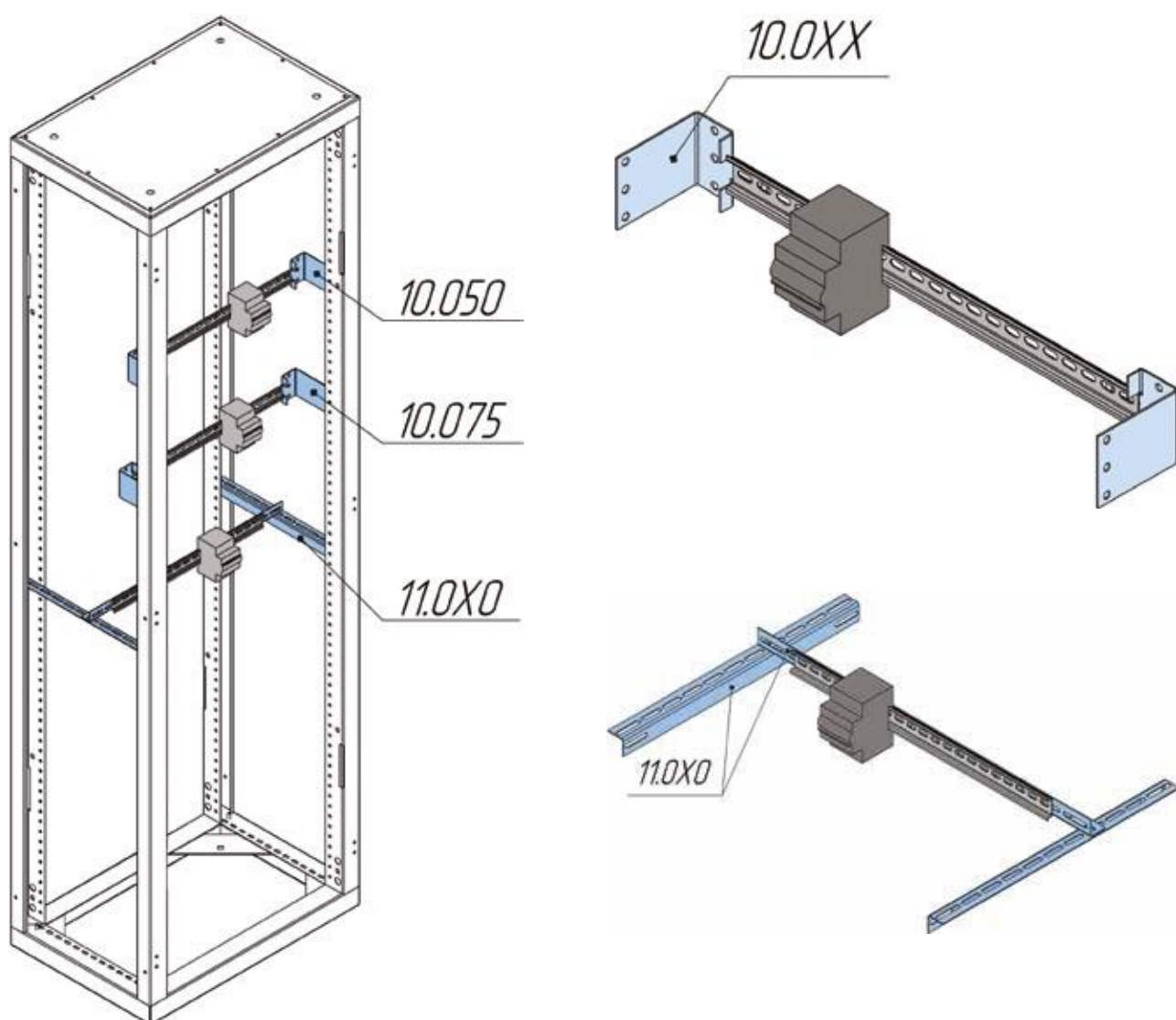


АКСЕССУАРЫ ДЛЯ ПАНЕЛЕЙ МЕТЭЛ-2

Внутренние аксессуары панелей серии МЕТЭЛ-2 были разработаны для монтажа любого электрооборудования как отечественного, так и импортного производства. Есть возможность замены одного аксессуара на другой, что упрощает выбор при заказе и монтаже.

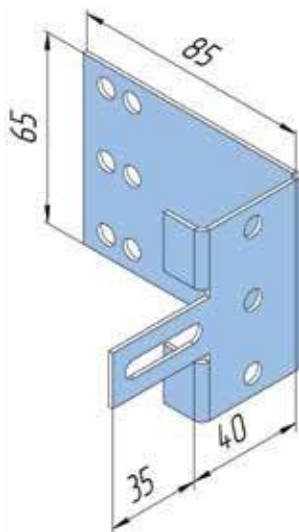
Для установки модульного оборудования под защитные панели используются **кронштейны DIN-рейки арт. 10.050** или **арт. 10.075** в зависимости от выбранной глубины модульной рамы.

При углублении модульного оборудования DIN-рейка устанавливается на уголок арт. 11.0X0 по рабочей ширине панели и выставляется на нужную глубину на уголках (DIN-рейка в комплект поставки не входит).

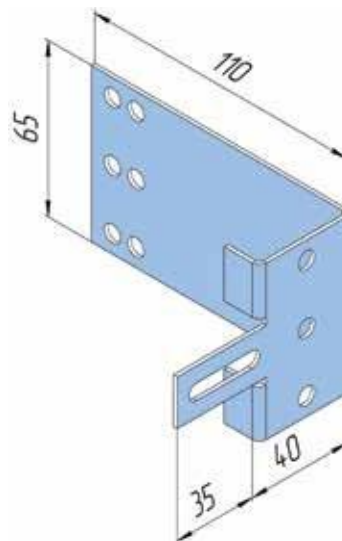


• КРОНШТЕЙНЫ

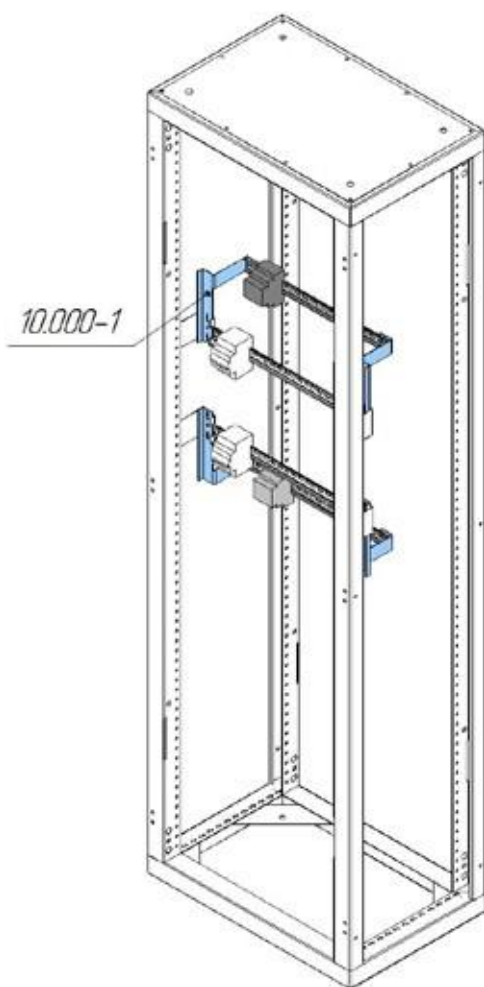
Кронштейн для DIN- рейки 10.050



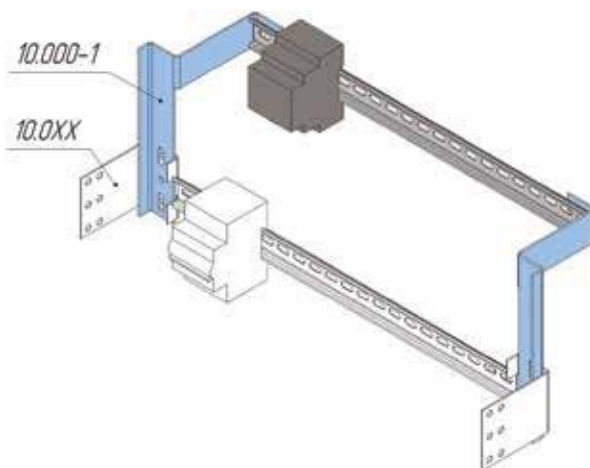
Кронштейн для DIN- рейки 10.075

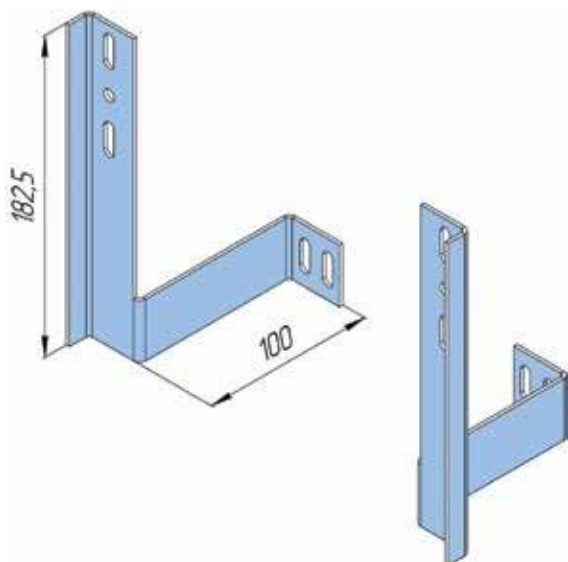


Кронштейны для DIN- рейки изготавливаются из оцинкованной стали толщиной 1,5 мм



В панелях МЕТЭЛ-2 для установки дополнительного оборудования (контакторы, реле и т.п.) используются кронштейны дополнительные 10.000-1, которые крепятся к кронштейнам DIN-рейки.





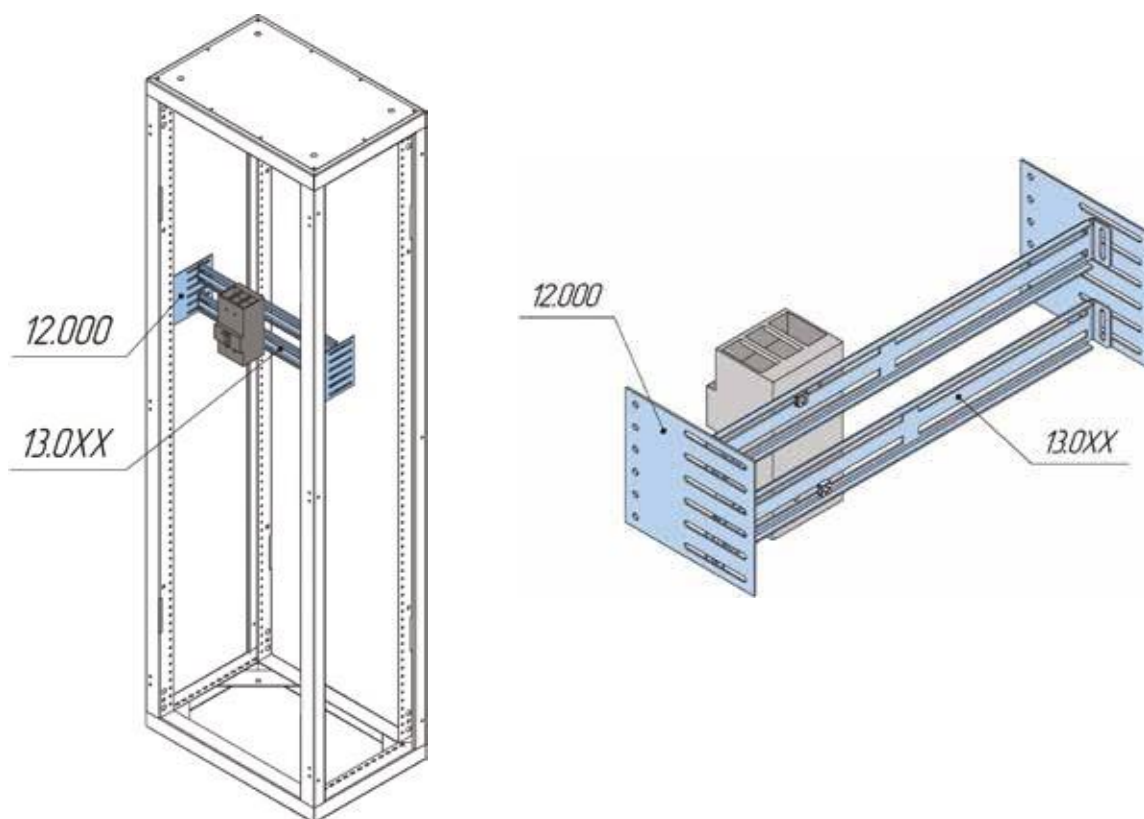
Кронштейн дополнительный арт. 10.000-1

В комплект поставки входят два кронштейна - левый и правый.

Кронштейн дополнительный изготавливается из оцинкованной стали толщиной 2,0 мм

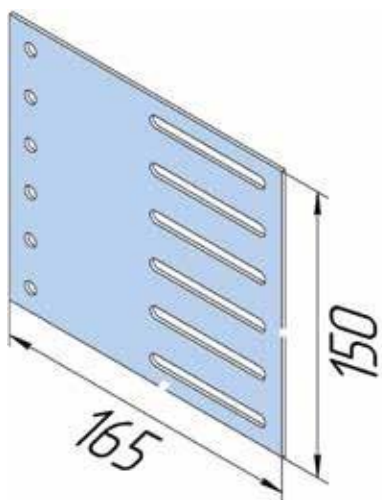
● ПЛАСТИНЫ УСТАНОВОЧНЫЕ

Для установки автоматов до 250 А используются две пластины установочные арт. 12.000, две рейки под автоматы арт. 13.0XX. Рейки под автоматы выбираются по рабочей ширине панели А1. Для крепления автоматов к рейкам используются клетьевые гайки М4; М5; М6 (в комплект поставки не входят, возможна поставка комплектом 50 шт.). Однорядная рейка может использоваться для крепления проводов и кабелей в панели с креплением на задних стойках.

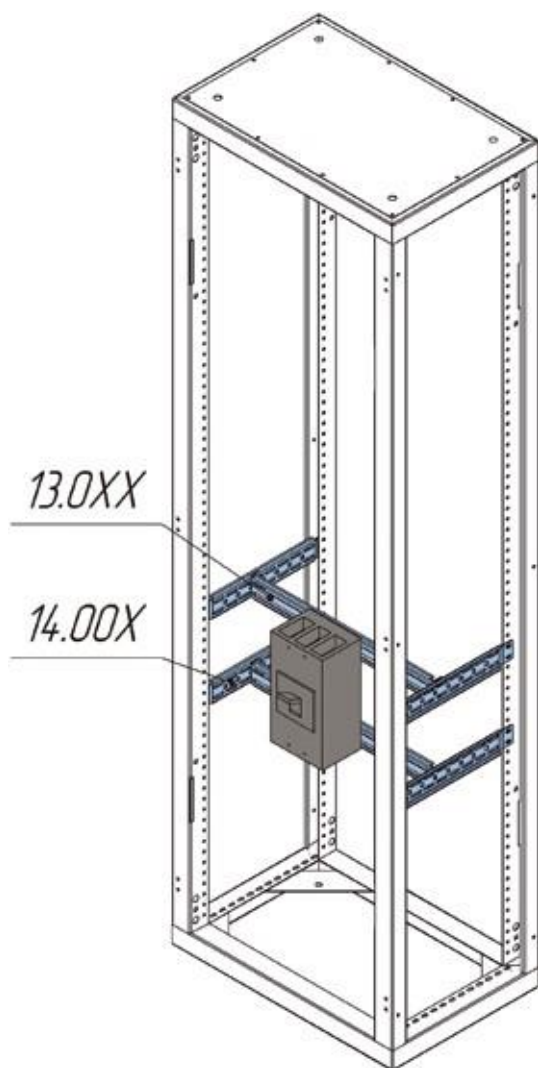


Пластина установочная арт. 12.000

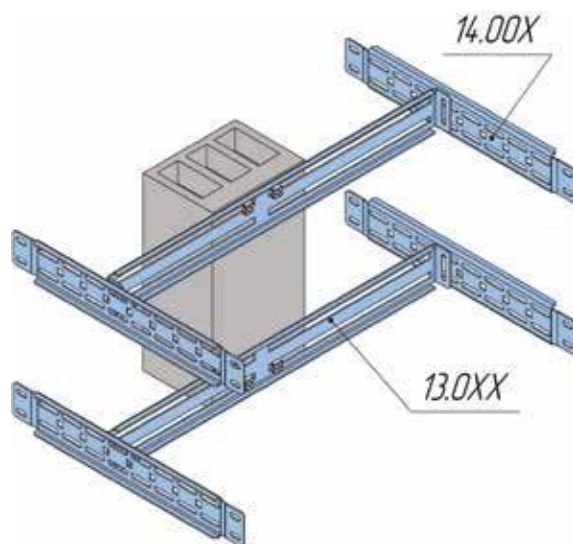
Изготавливается из оцинкованной стали толщиной 2,0 мм



Для установки автоматов до 630 А используются две рейки под автоматы арт. 13.0XX, четыре рейки боковых арт. 14.00X. Размеры аксессуаров выбираются по габаритам панели. Для крепления автоматов к рейкам используются клетьевые гайки М4; М5; М6 (в комплект поставки не входят, возможна поставка комплектом 50шт.).



Уголок для оборудования может устанавливаться как по глубине, так и по ширине панели.



• УГОЛКИ. РАЗМЕРЫ И АРТИКУЛЫ

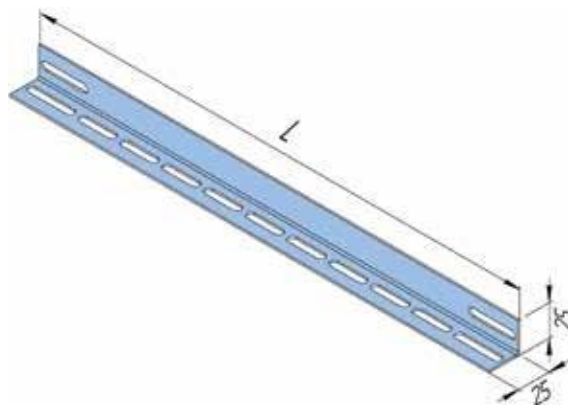
Размеры и артикулы уголков:

L = 355мм арт. 11.040 (глубина панели 440, ширина панели 450)

L = 555мм арт. 11.060 (глубина панели 640, ширина панели 615)

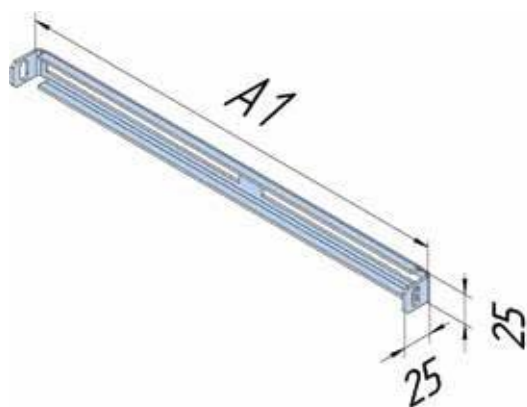
L = 755мм арт. 11.080 (ширина панели 830)

Уголок изготавливается из оцинкованной стали толщиной 1,5 мм



• РЕЙКИ ПОД АВТОМАТЫ:

Рейка однорядная



Рейка двухрядная

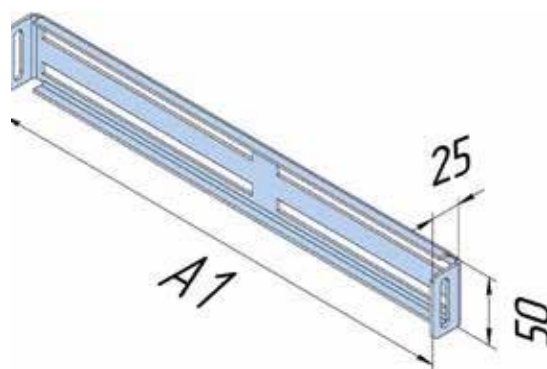
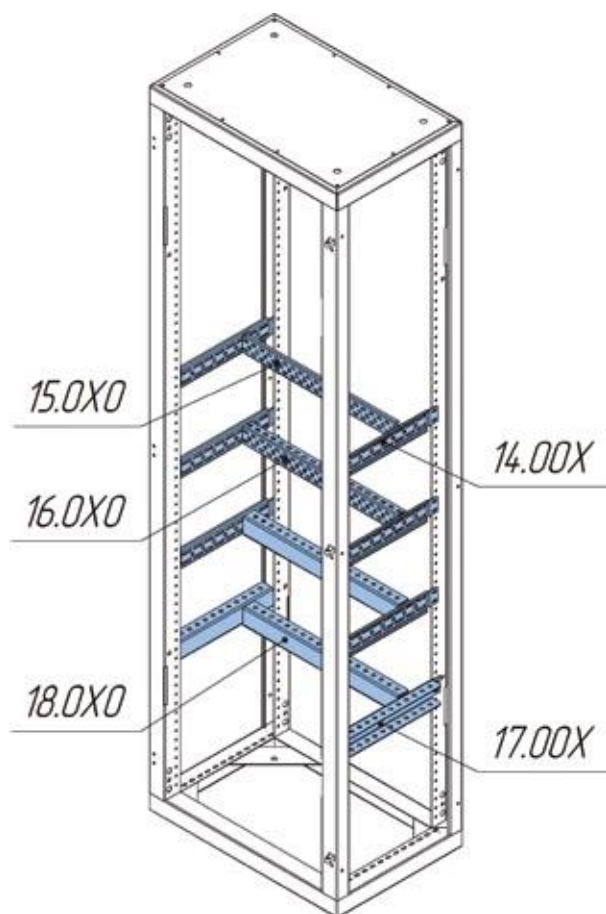


Таблица выбора реек под автоматы

наименование	А ширина панели		
	450	615	830
	А1 рабочая ширина панели		
	350	515	730
рейка под автомат однорядная	13.041	13.061	13.081
рейка под автомат двухрядная	13.042	13.062	13.082

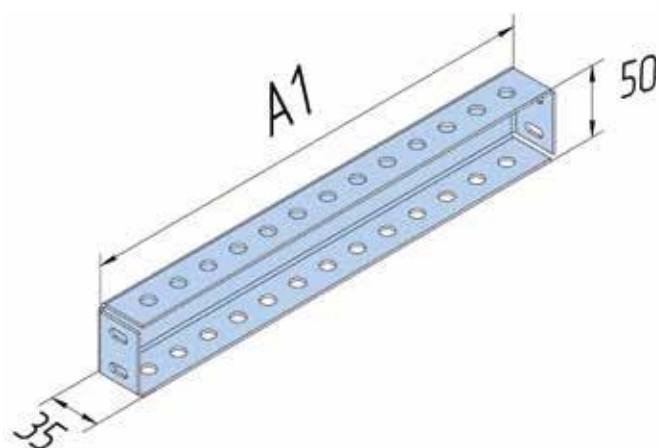
Рейки под автоматы изготавливаются из оцинкованной стали толщиной 2,0 мм

Для установки более тяжелого оборудования используется рейка, лонжерон и поперечный профиль. Аксессуары выбираются по рабочей ширине A1 панели. Они фиксируются на боковой рейке или боковом профиле 50.



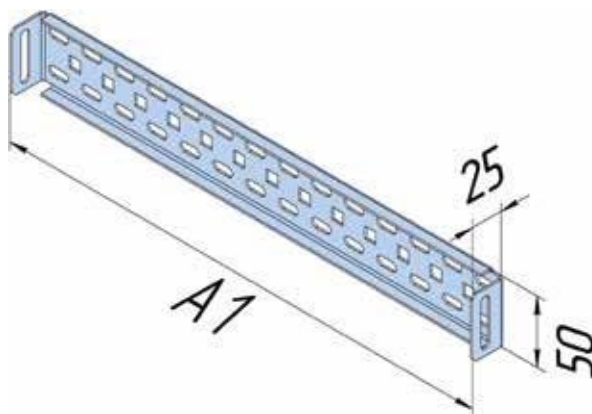
Профиль поперечный 18.0X0

Изготавливается из оцинкованной стали толщиной 2,0 мм



Рейка 15.0X0

Изготавливается из оцинкованной стали толщиной 1,5 мм



Лонжерон 16.0X0

Изготавливается из оцинкованной стали толщиной 1,5 мм.

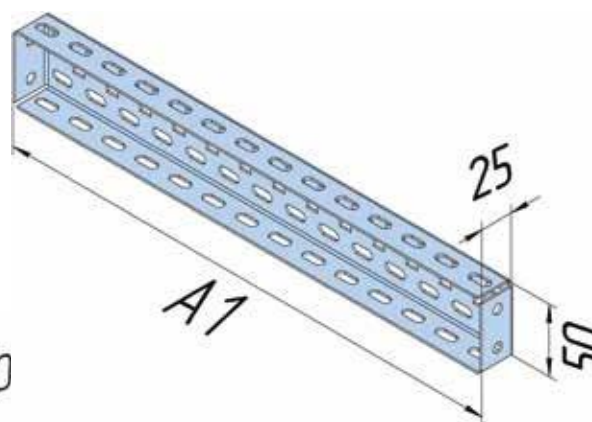
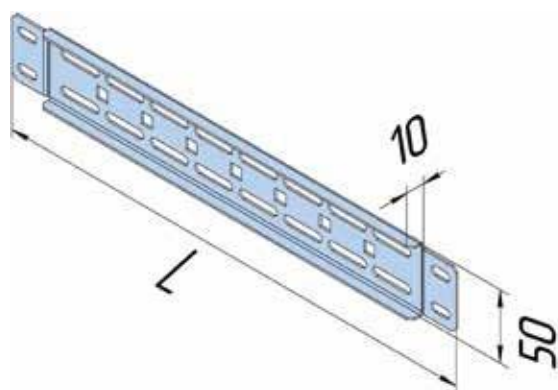


Таблица выбора рейки, лонжерона и поперечного профиля

наименование	А ширина панели		
	450	615	830
	А1 рабочая ширина панели		
	350	515	730
рейка	15.040	15.060	15.080
лонжерон	16.040	16.060	16.080
профиль поперечный	18.040	18.060	18.080

Рейка боковая 14.00Х



Профиль боковой 17.00Х

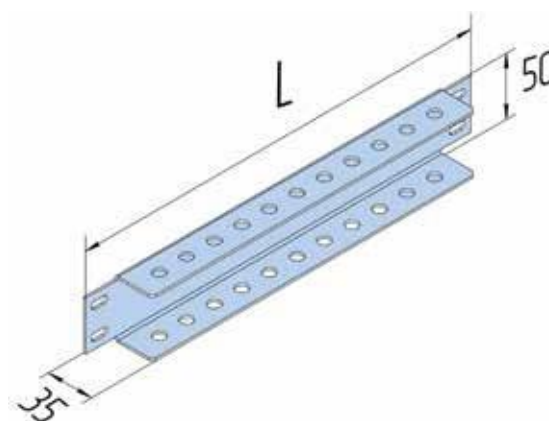


Таблица выбора боковой рейки и бокового профиля

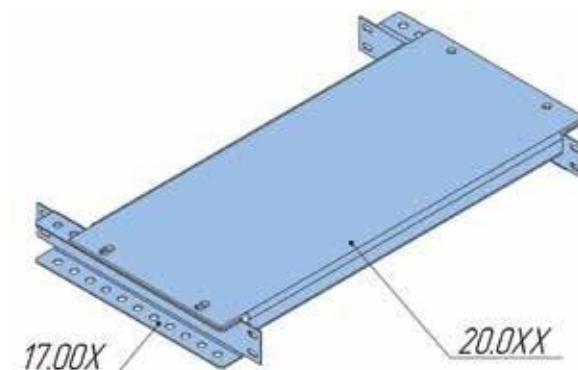
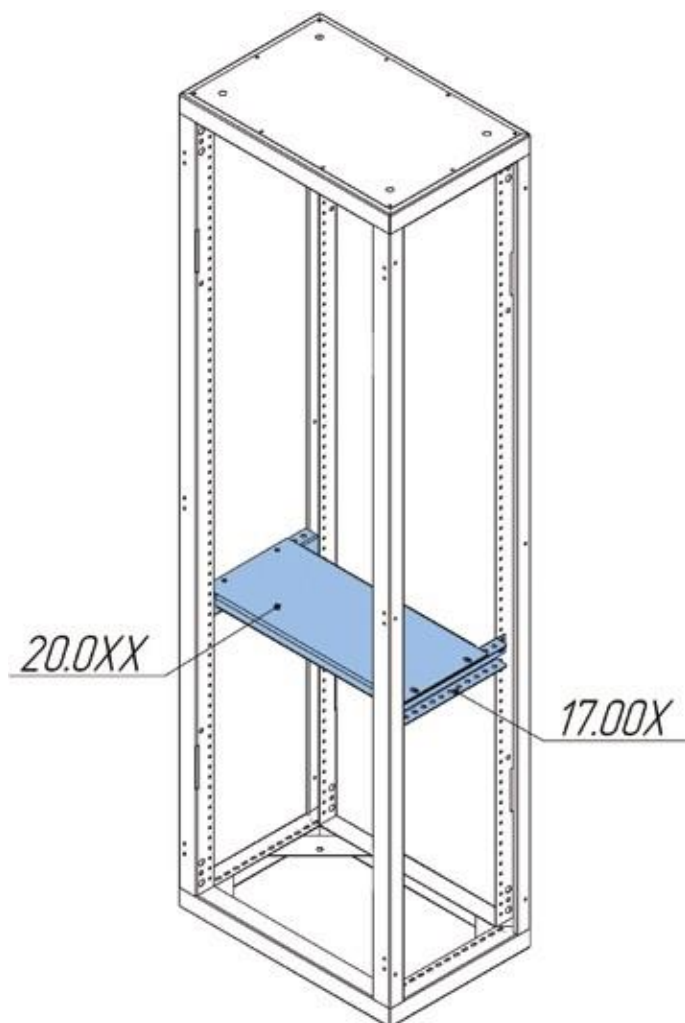
В глубина панели	L длина детали	рейка боковая	профиль боковой
440	350	14.004	17.004
640	550	14.006	17.006

Рейка боковая и профиль боковой изготавливаются из оцинкованной стали толщиной 2,0 мм

● ПАНЕЛИ ГЛУХИЕ И ПЕРФОРИРОВАННЫЕ

Для монтажа дополнительного оборудования, используются **горизонтальные панели 20.0XX**.

Панели устанавливаются на боковые профили **17.00X**.



Панель горизонтальная 20.0XX

Изготавливается из стали толщиной 3,0 мм, окрашена в цвет панели

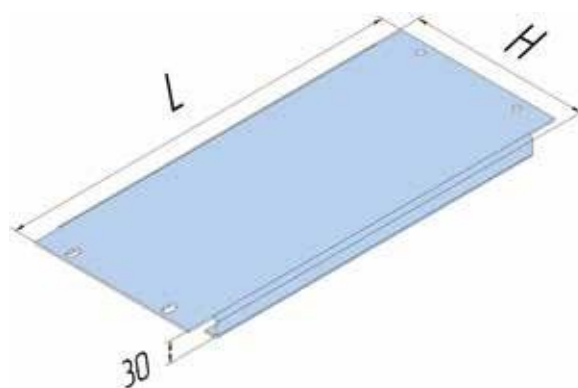
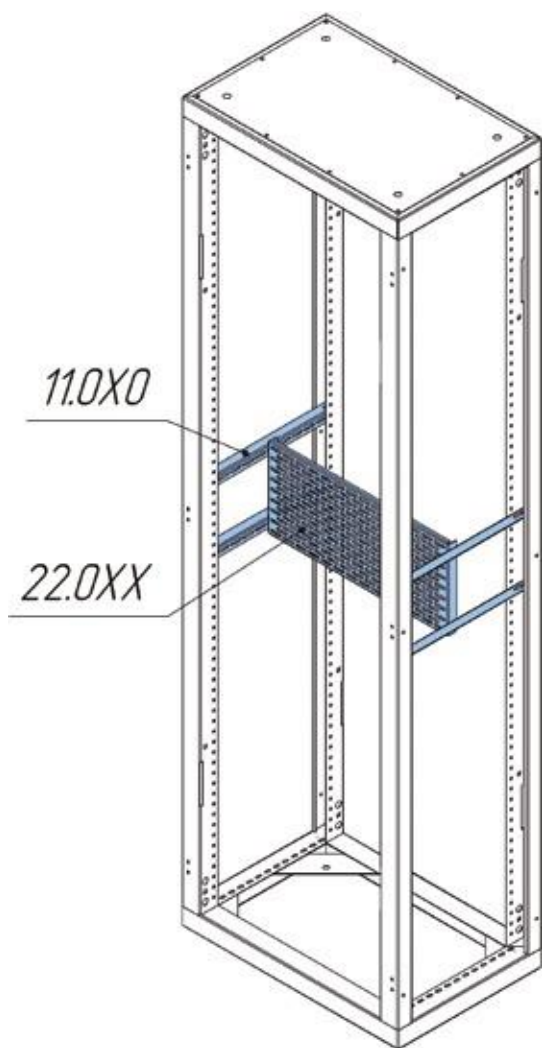


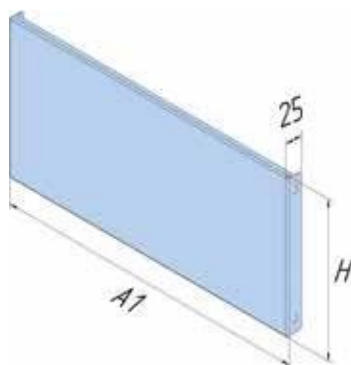
Таблица выбора горизонтальных панелей

А ширина панели	А1 рабочая ширина панели	L длина горизонтальной панели	H ширина горизонтальной панели	
			250	350
450	350	420	20.041	20.042
615	515	585	20.061	20.062
830	730	780	20.081	20.082

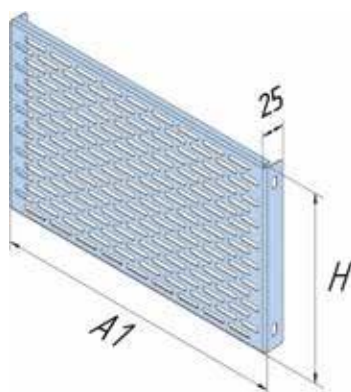
Для монтажа нестандартного оборудования применяются панели глухие и перфорированные. Панели могут устанавливаться на стойки панели, уголки и боковые рейки. Аксессуары выбираются по рабочей ширине панели А1.



Панель глухая 21.0XX



Панель перфорированная 22.0XX



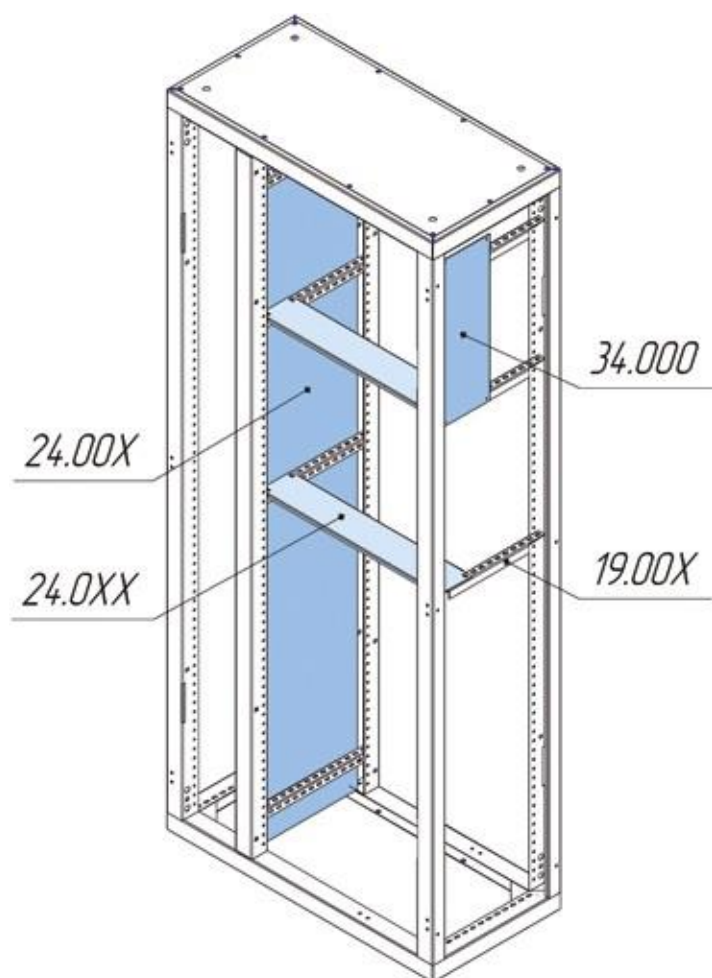
Панели изготавливаются из оцинкованной стали толщиной 1,5 мм

Таблица выбора панели глухой и перфорированной

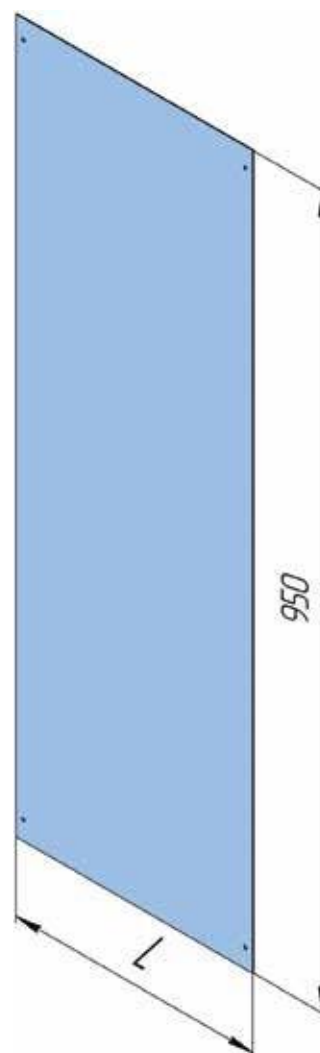
наименование	H	A ширина панели		
		450	615	830
		A1 рабочая ширина панели		
панель глухая	150	21.041	21.061	21.081
	210	21.042	21.062	21.082
	270	21.043	21.063	21.083
панель перфорированная	125	22.041	22.061	22.081
	225	22.042	22.062	22.082
	400	22.044	22.064	22.084

• СЕКЦИОНИРОВАНИЕ ПАНЕЛЕЙ

Для секционирования панелей используются перегородки и боковые экраны. Перегородки горизонтальные 24.0XX монтируются на уголки 11.0X0 или профиль боковой 25 19.00X. Они выбираются по ширине панели. Перегородка вертикальная 24.00X используется для разделения кабельного отсека или соседних панелей. Перегородка вертикальная и боковой экран монтируются на ребра жёсткости бокового профиля 25 19.00X с помощью самонарезающих винтов. Для того, чтобы полностью закрыть боковой проем панели по высоте, необходимо использовать две перегородки вертикальные, которые устанавливаются друг над другом. При глубине шкафа 440 мм используются перегородки вертикальные шириной L=315 мм, при глубине шкафа 640 мм - L=315 + L=150 мм.



Перегородка
вертикальная 24.00X



Размеры и артикулы перегородки вертикальной:

L = 150 мм арт. 24.001

L = 315 мм арт. 24.003

Перегородка вертикальная изготавливается из оцинкованной стали толщиной 1,0 мм

Перегородка горизонтальная 24.0XX

Изготавливается из оцинкованной стали толщиной 1,0 мм

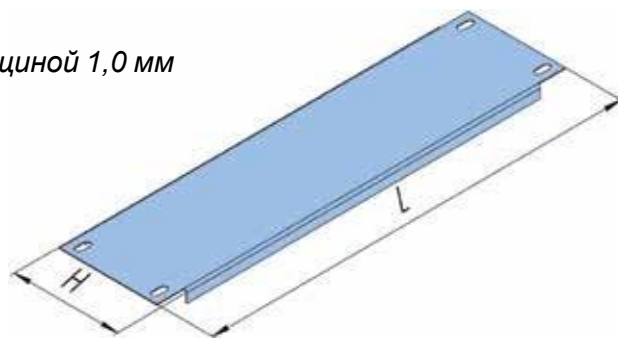
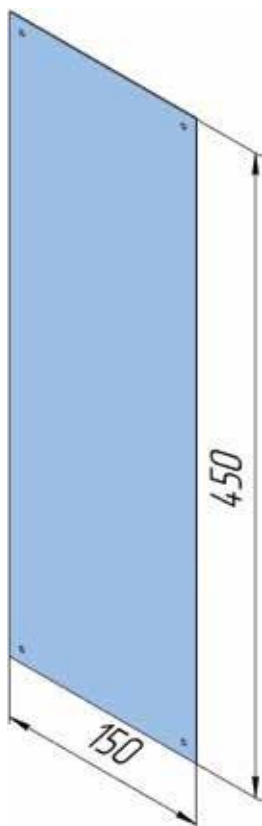


Таблица выбора перегородки горизонтальной

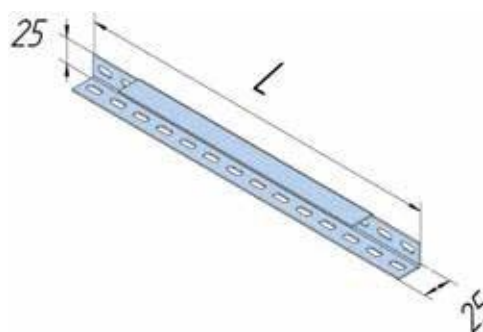
А ширина панели	А1 рабочая ширина панели	L длина перегородки	H ширина горизонтальной панели	
			100	150
450	350	400	24.041	24.042
615	515	565	24.061	24.062
830	730	780	24.081	24.082

Экран боковой арт. 34.000

Изготовлен из оцинкованной стали толщиной 1,0 мм



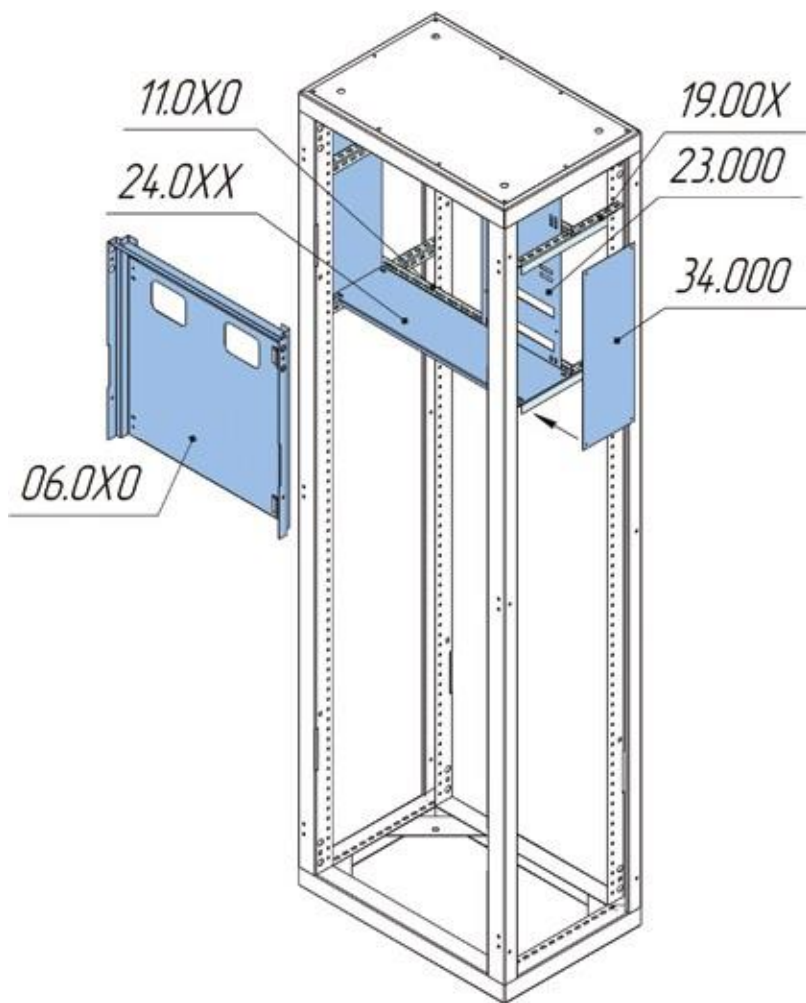
Профиль боковой 25 19.00X



Для внутреннего секционирования используется профиль боковой 25. Устанавливается в МЕТЭЛ-2 только по глубине панели. Размеры и артикула 25 профиля:

наименование	глубина панели	
	440	640
	размеры и артикула 25 профиля L	
	350	550
	19.004	19.006

Профиль боковой 25 изготавливается из оцинкованной стали толщиной 1,5 мм

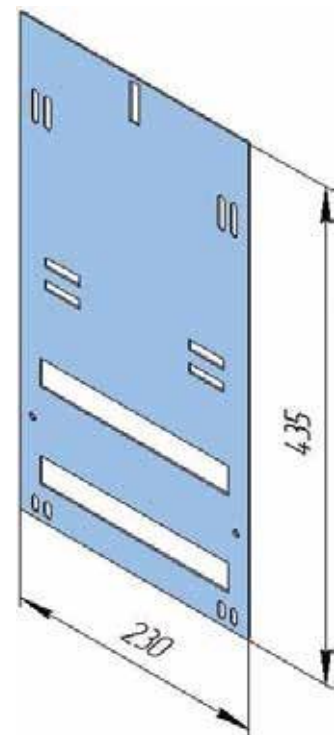


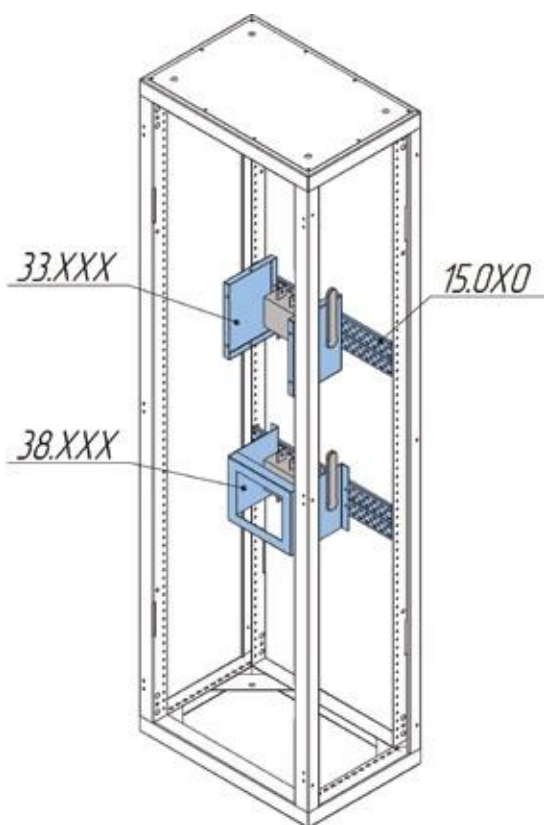
Для организации отсека учета используются профиль боковой 25 (19.00X) - 4 шт., перегородка (24.0XX) - 1 шт., уголок (11.0X0) - 2 шт., панель счетчика (23.000) - 1 шт., боковой экран (34.000) - 2 шт. и модульная рама отсека учета (06.0X0). В том случае, когда модульная рама устанавливается по всей высоте шкафа, вместо модульной рамы отсека учета устанавливается защитная панель отсека учета (30.0X0).

На защитной панели отсека учета для шкафа с рабочей шириной 350 мм пробивается одно окно под счетчик для снятия показаний, для шкафа с рабочей шириной 515 мм два окна, для шкафа с рабочей шириной 730 мм три окна под счетчик.

Для установки счетчиков в панелях используется монтажная панель арт. 23.000

Изготавливается из оцинкованной стали толщиной 1,0 мм





Для монтажа выключателей нагрузки типа ВР используются отсеки рубильника с двумя размерами.

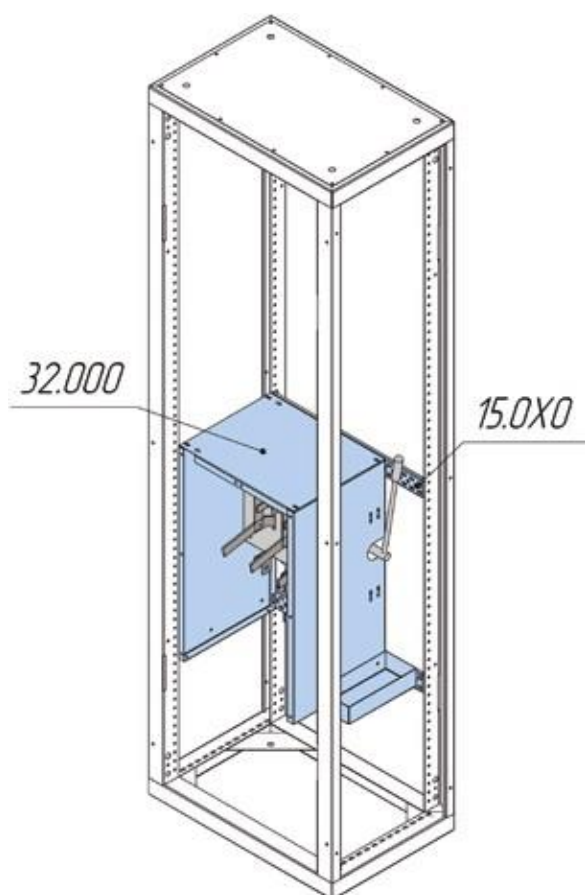
Для ВР 100-250А арт. 33.250. Для ВР до 400-630А арт. 33.630. Отсеки состоят из двух стенок и идут в комплекте. Отсеки могут монтироваться на рейки 15.0X0 или перфорированные панели 22.0XX. Стенки отсека изготавливаются из оцинкованной стали толщиной 1,0 мм.

Также для монтажа выключателей нагрузки типа ВР могут использоваться кожухи рубильника.

кожух рубильника	артикул
ВР 100А	38.100
ВР 250А	38.250
ВР 400А	38.400
ВР 630А	38.630

Кожух может монтироваться на рейки 15.0X0 или перфорированные панели 22.0XX.

Кожух изготавливается из стали толщиной 1,0 мм. и окрашивается в цвет панели.



Для установки в панелях выключателей нагрузки типа ПБ (32, 34, 36) используется отсек рубильника ПБ. Отсек рубильника состоит:

1. Стенка левая
2. Стенка правая
3. Крышка
4. Кронштейн - 4 шт.
5. Коробка
6. Крышка лицевая (из прозрачного поликарбоната)

Заказывается одной позицией арт. 32.000. Устанавливается на рейки 15.0X0

Стенки, крышка, коробка изготавливаются из оцинкованной стали толщиной 1,0 мм, кронштейны – из оцинкованной стали толщиной 2,0 мм.

• МОДУЛЬНЫЕ РАМЫ

Для выполнения требований ГОСТ Р 51732 - 2001 п.п. 6.2.23 и 6.6 предусмотрена установка защитных панелей (пластронов) на передних несущих стойках. Защитные панели (пластроны) устанавливаются на модульную раму. В зависимости от устанавливаемого оборудования модульные рамы арт. 04.XX0 имеют глубину 50 мм, а рамы арт. 05.XX0 - 75 мм.

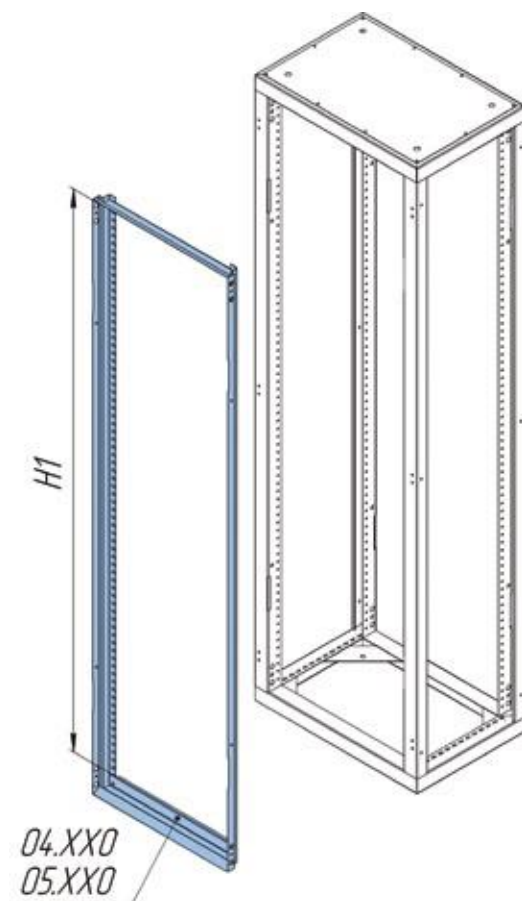


Таблица выбора модульной рамы

Н высота панели	глубина модульной рамы	Н1 рабочая высота модульной рамы	А ширина панели		
			450	615	830
			А1 рабочая ширина панели		
			350	515	730
1800	50 мм	1600	04.140	04.160	04.180
	75 мм		05.140	05.160	05.180
2000	50 мм	1800	04.240	04.260	04.280
	75 мм		05.240	05.260	05.280

Модульные рамы МЕТЭЛ-2 изготавливаются из стали толщиной 1,0 мм.
Все элементы модульных рам окрашиваются в цвет панелей.

● ПЛАСТРОНЫ

Внешний вид защитных панелей (пластронов)

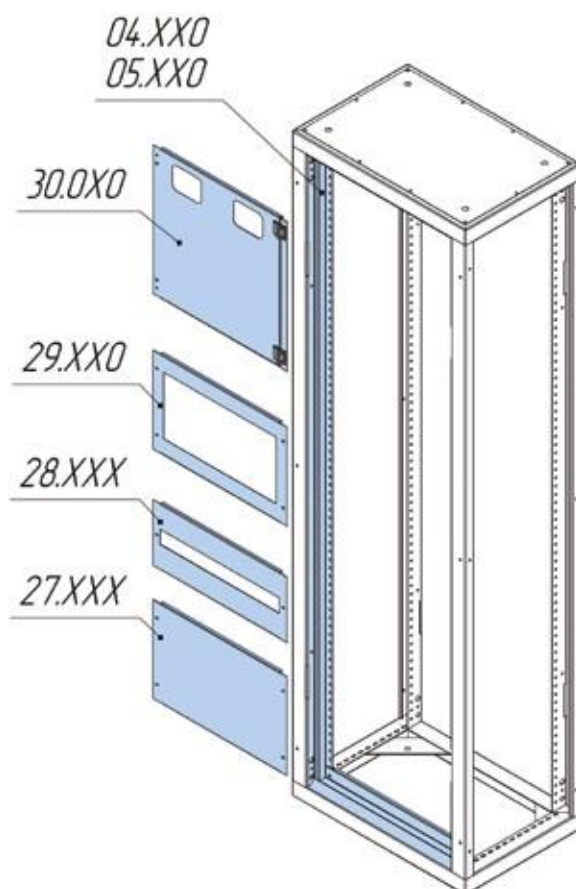


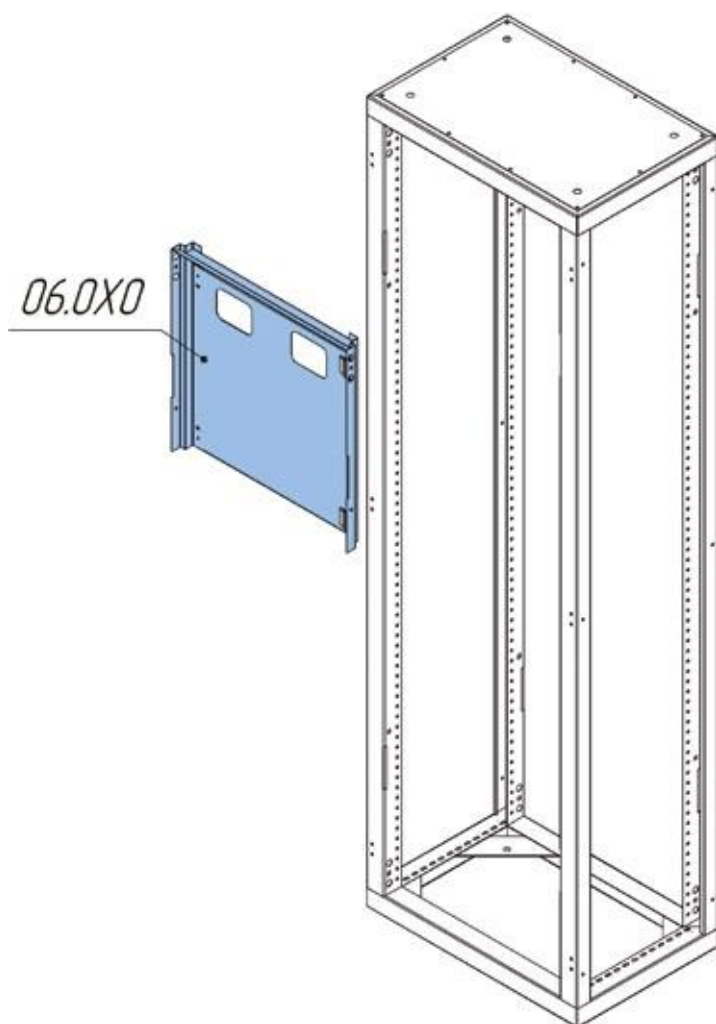
Таблица выбора защитных панелей (пластронов)

высота защитной панели	А ширина панели		
	450	615	830
	А1 рабочая ширина панели		
	350	515	730
50 глухая	27.405	27.605	27.805
100 глухая	27.410	27.610	27.810
150 глухая	27.415	27.615	27.815
150 с модульным вырезом	28.415	28.615	28.815
200 глухая	27.420	27.620	27.820
200 с модульным вырезом	28.420	28.620	28.820
300 глухая	27.430	27.630	27.830
300 с модульным вырезом	28.430	28.630	28.830
300 с окном	29.430	29.630	29.830
400 глухая	27.440	27.640	27.840
500 глухая	27.450	27.650	27.850
600 глухая	27.460	27.660	27.860
450 для отсека учета	30.040	30.060	30.080

При выборе защитных панелей (пластронов) необходимо учитывать рабочую высоту в модульной раме. В модульных рамах арт. 04.1X0 и арт. 05.1X0 полезная высота составляет 1600 мм. В модульных рамах арт. 04.2X0 и арт. 05.2X0 - 1800 мм.

Крепление защитных панелей к модульной раме осуществляется при помощи винтов и клетьевых гаек М5 (в комплект поставки не входят - заказываются отдельно).

Защитные панели изготавливаются из стали толщиной 1,0 мм и окрашиваются в цвет панели.

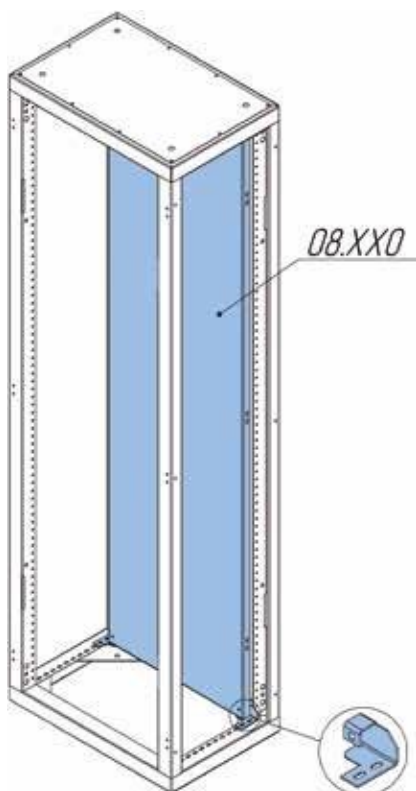


Для отсека учета
в однодверном МЕТЭЛ-2
предусмотрен комплект,
состоящий из модульной
рамы учета и защитной
панели учета.

артикул	А рабочая ширина панели	отсек учета
06.040	350	с одним окном под счетчик
06.060	515	с двумя окнами под счетчик
06.080	730	с тремя окнами под счетчик

Все элементы модульной рамы отсека учета изготавливаются из стали толщиной 1,0 мм и окрашиваются в цвет панели.

• МОНТАЖНЫЕ ПЛАТЫ



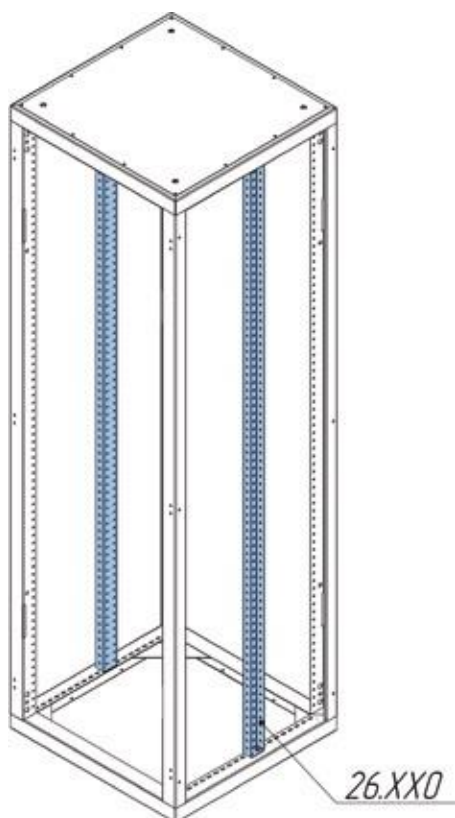
Для удобства монтажа автоматизации в панелях предусмотрены платы с размерами соответствующими рабочей площади панели. Платы устанавливаются на четыре скобы (входят в комплект поставки).

При установке тяжелого оборудования платы необходимо дополнительно закрепить на рейки боковые 14.00X.

Таблица выбора плат

Н высота панели	А ширина панели		
	450	615	830
	А1 рабочая ширина панели		
	350	515	730
1800	08.140	08.160	08.180
2000	08.240	08.260	08.280

Платы изготавливаются из оцинкованной стали толщиной 2,0 мм

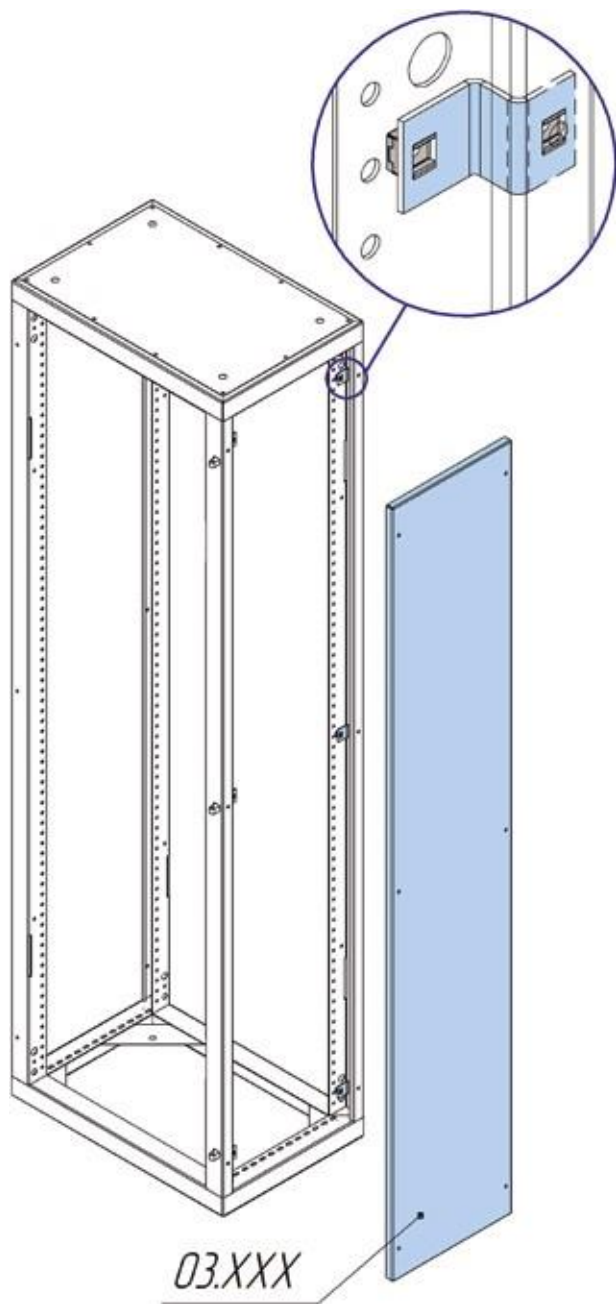


При сложном монтаже оборудования используются промежуточные стойки.

Н высота панели	Промежуточная стойка
1800	26.180
2000	26.200

Стойка промежуточная изготавливается из оцинкованной стали толщиной 1,5 мм

• БОКОВЫЕ СТЕНКИ

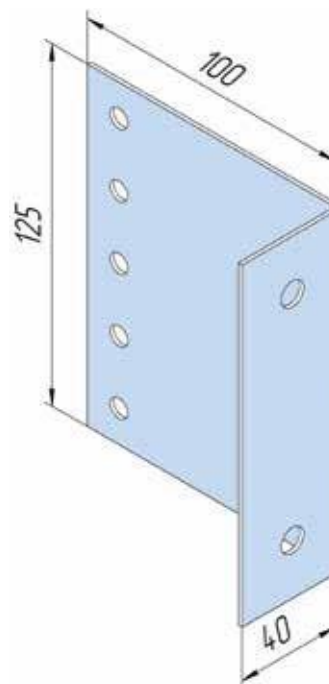


Боковые стенки МЕТЭЛ-2 устанавливаются с помощью шести Z-образных скоб. В комплект поставки входит 1 стенка и 6 скоб с метизами для установки.

Стенки боковые МЕТЭЛ-2 изготавливаются из стали толщиной 1,0 мм и окрашиваются в цвет панели, скобы – из оцинкованной стали толщиной 1,5 мм

Таблица выбора боковых стенок

Н высота панели	В глубина панели	
	440	640
1800	03.140	03.160
2000	03.240	03.260



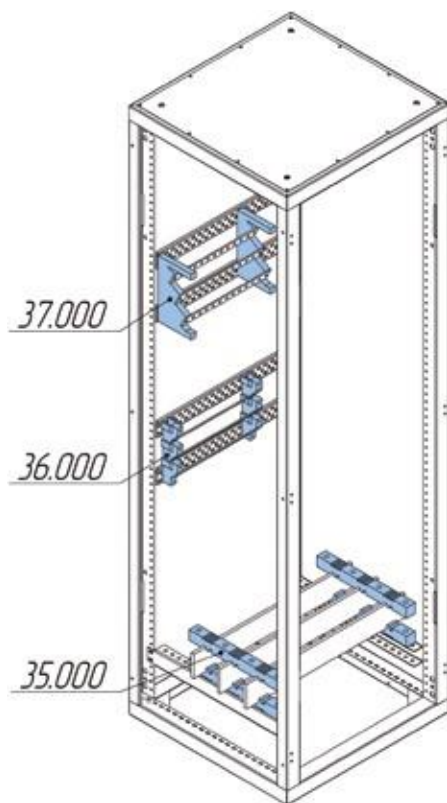
Для установки шин N и PE используют уголок PEN арт. 25.000.

Уголок монтируется на передние стойки, вверху или внизу панели.

Изготавливаются из оцинкованной стали толщиной 1,5 мм

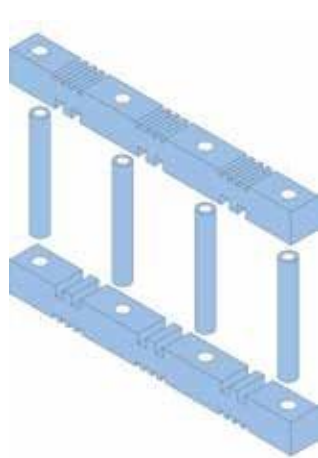
• ИЗОЛЯТОРЫ

Для монтажа силовых жестких шин используются изоляторы производства **МЕТЭЛ**



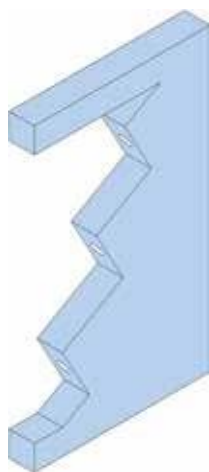
МЕТ-1 на токи до 5000А

Устанавливаются на рейку боковую 14.00Х и боковой профиль 17.00Х (комплект 2 изолятора, 4 втулки) арт. 35.000



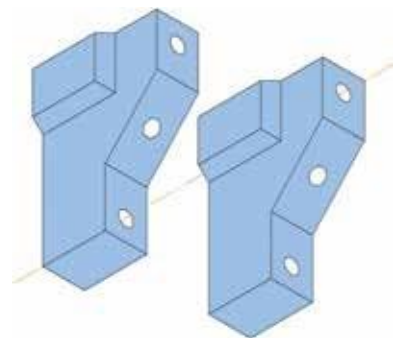
МЕТ-2 на токи до 2500А

Устанавливаются на рейках 15.0Х0 (комплект 2 изолятора) арт. 37.000



МЕТ-3 на токи до 630А

Устанавливаются на рейки 15.0Х0, перфорированные панели 22.0ХХ. Соединяются между собой болтами с внутренним шестигранником М6 (в комплект поставки не входят) арт. 36.000 (поставляются поштучно)



• КАБЕЛЬНЫЕ ОТСЕКИ

В панелях МЕТЭЛ -2 шириной 830 мм могут дополнительно использоваться кабельные отсеки. Рабочее пространство панели $A1=515\text{ мм}+165\text{ мм}$

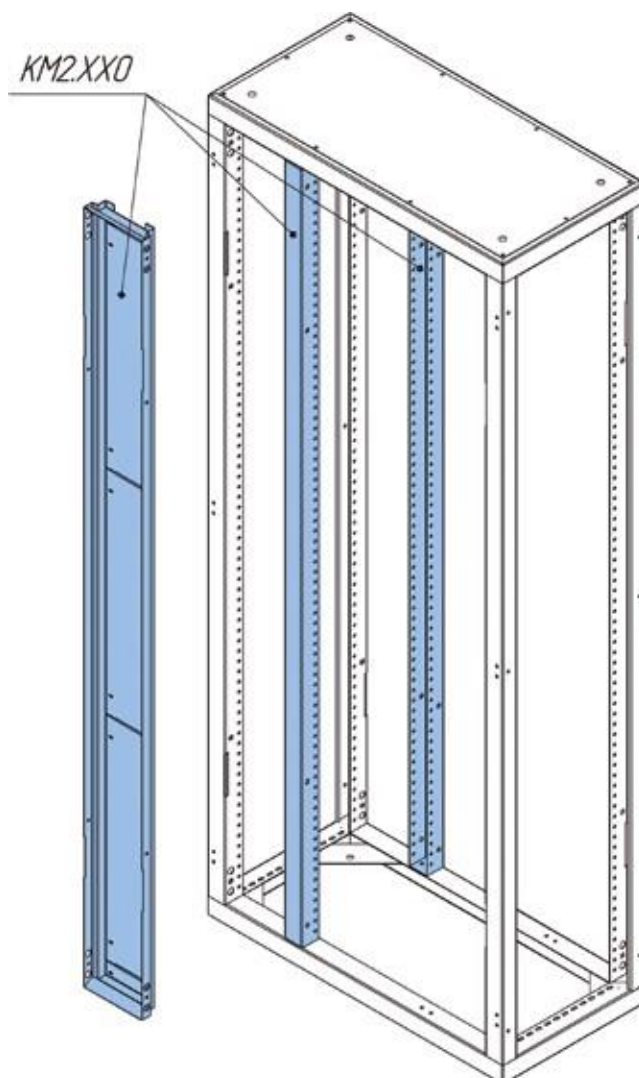
Выбор кабельного отсека

Н высота панели	кабельный отсек
1800	КМ2.180
2000	КМ2.200

В комплект кабельного отсека входят две стойки, модульная рама и защитные панели.

Стойки кабельного отсека изготовлены из стали толщиной 1.5 мм, окрашены в цвет панели.

Модульная рама и защитные панели изготовлены из стали толщиной 1.0 мм и окрашены в цвет панели.



• ЦОКОЛЯ

В панелях МЕТЭЛ-2 может дополнительно использоваться цоколь высотой 100 мм.

Цоколь имеет сварную конструкцию. Метизы для установки цоколя к панели в поставку не входят.

Цоколь изготовлен из металла толщиной 1,5 мм и окрашен в цвет панели.

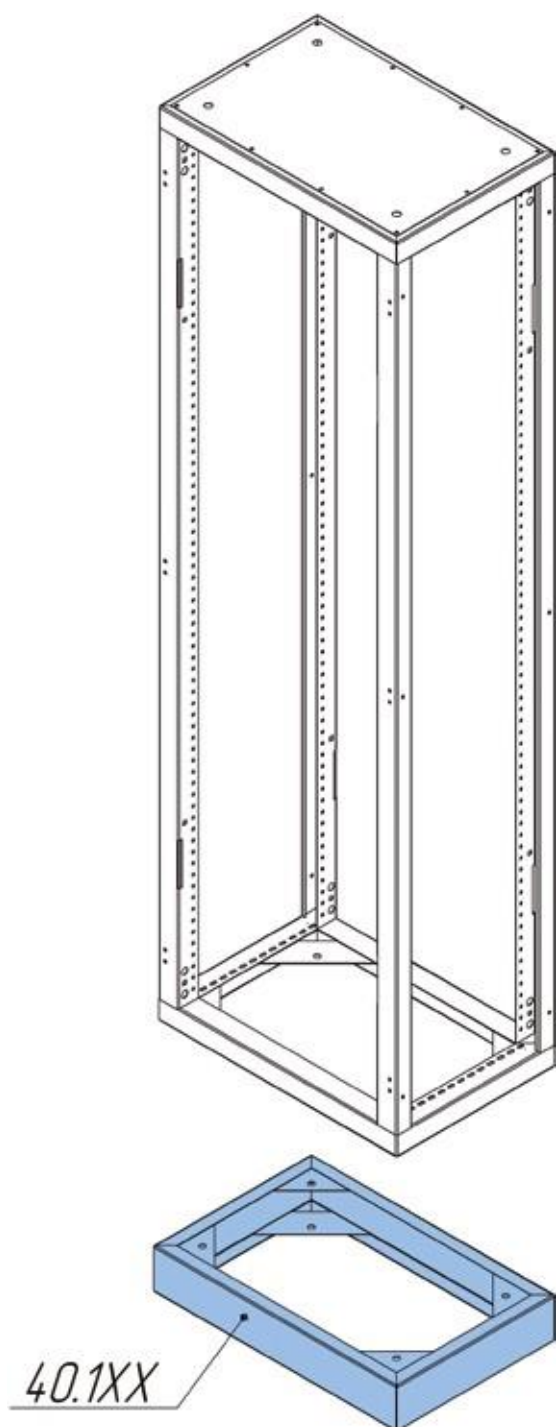
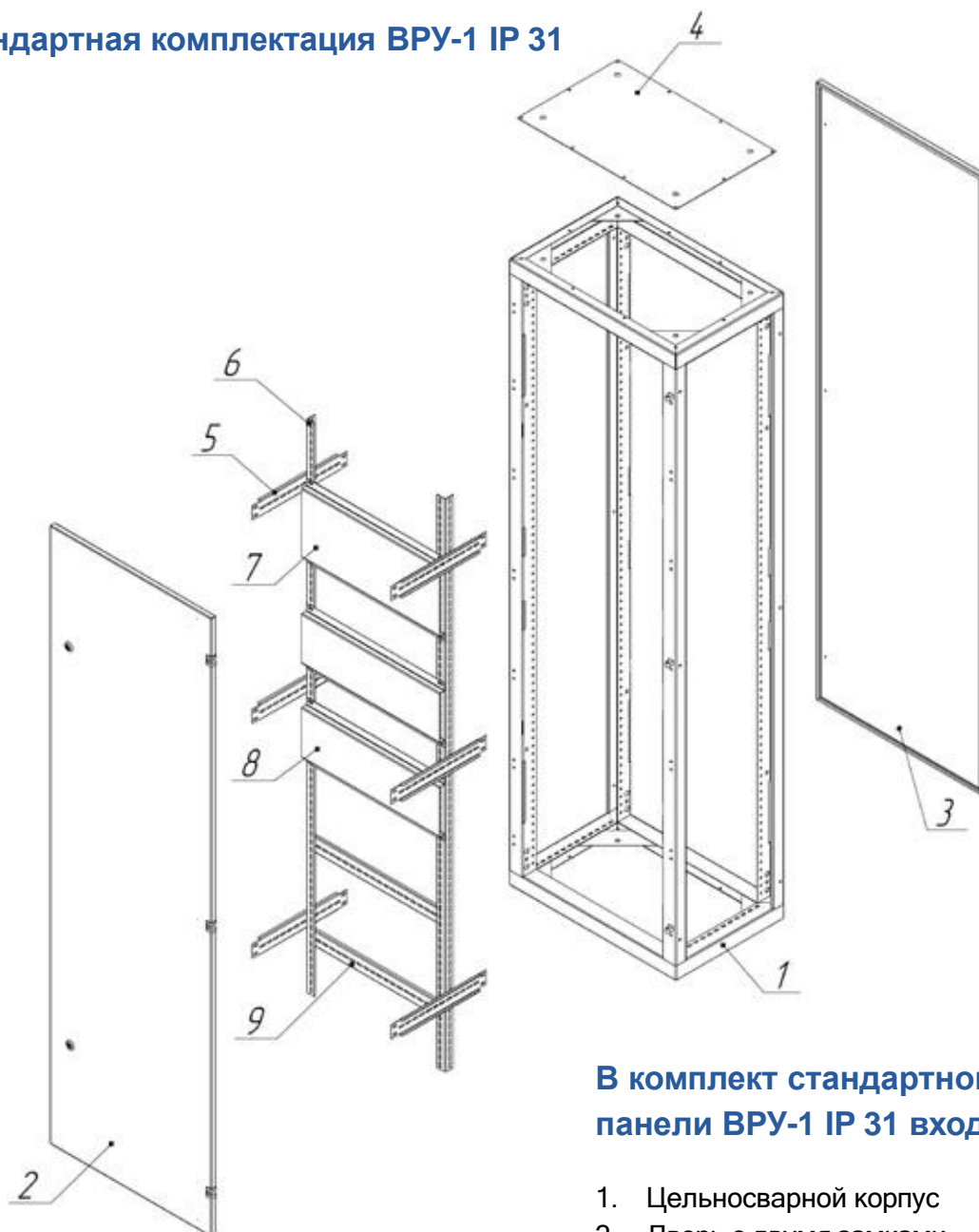


Таблица выбора цоколей МЕТЭЛ-2

А ширина панели	В глубина панели	
	440	640
450	40.144	40.146
615	40.164	40.166
830	40.184	40.186

Стандартная комплектация ВРУ-1 IP 31



В комплект стандартной панели ВРУ-1 IP 31 входит:

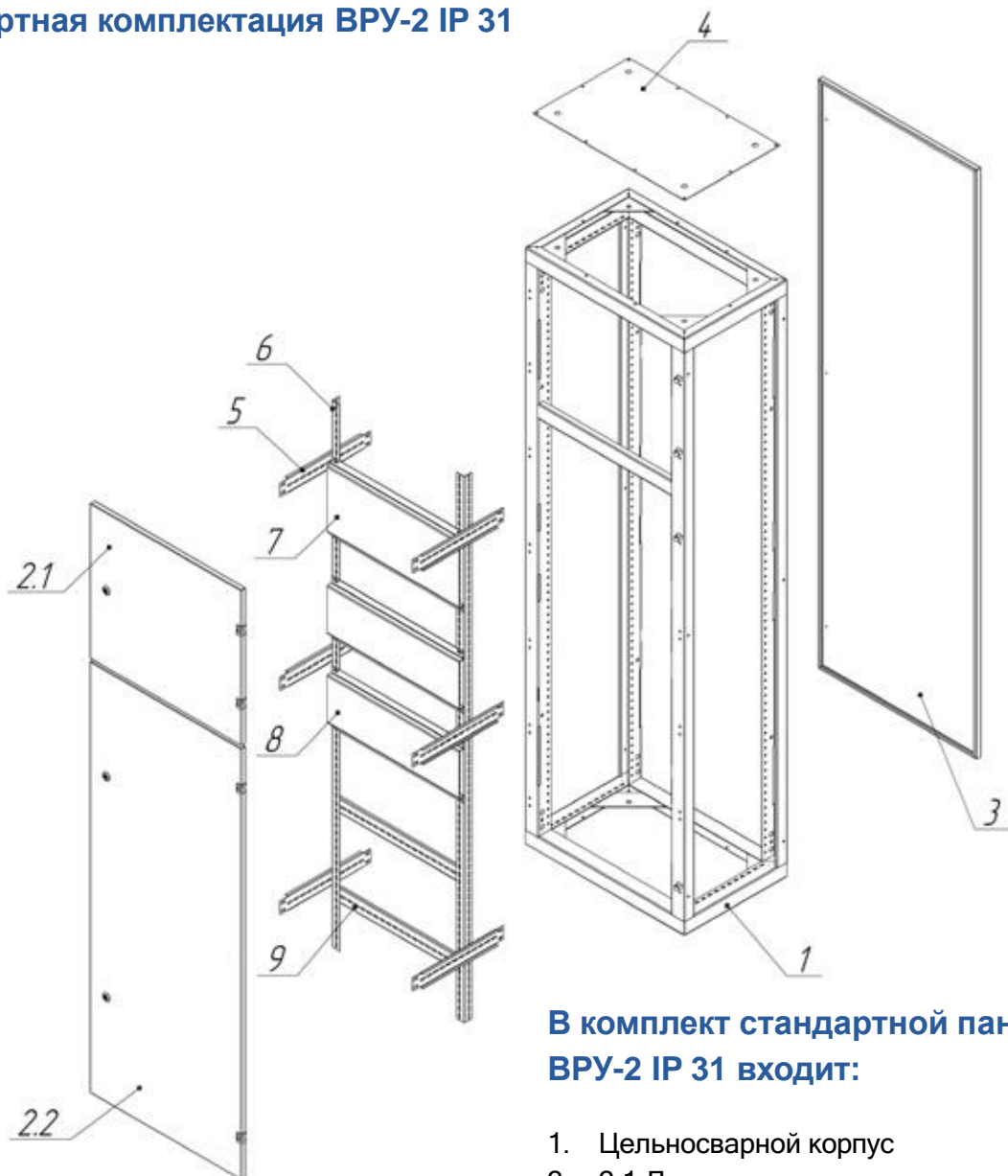
1. Цельносварной корпус
2. Дверь с двумя замками
3. Съёмная задняя стенка
4. Съёмная крыша
5. Планка боковая (6 шт.)
6. Уголок вертикальный (2 шт.)
7. Панель монтажная 220 мм (1 шт.)
8. Панель монтажная 160 мм (2 шт.)
9. Планка монтажная (2 шт.)

**Боковые стенки заказываются отдельно от корпуса (дополнительная опция)*

Размерный ряд панелей ВРУ-1 IP31

№ п.п.	Наименование
1	ВРУ-1 IP31 1800х450х440мм без боковых стенок
2	ВРУ-1 IP31 1800х615х440мм без боковых стенок
3	ВРУ-1 IP31 1800х830х440мм без боковых стенок
4	Стенка боковая МЕТЭЛ-2 440х1800
№ п.п.	Наименование
5	ВРУ-1 IP31 1800х450х640мм без боковых стенок
6	ВРУ-1 IP31 1800х615х640мм без боковых стенок
7	ВРУ-1 IP31 1800х830х640мм без боковых стенок
8	Стенка боковая МЕТЭЛ-2 640х1800
№ п.п.	Наименование
9	ВРУ-1 IP31 2000х450х440мм без боковых стенок
10	ВРУ-1 IP31 2000х615х440мм без боковых стенок
11	ВРУ-1 IP31 2000х830х440мм без боковых стенок
12	Стенка боковая МЕТЭЛ-2 440х2000
№ п.п.	Наименование
13	ВРУ-1 IP31 2000х450х640мм без боковых стенок
14	ВРУ-1 IP31 2000х615х640мм без боковых стенок
15	ВРУ-1 IP31 2000х830х640мм без боковых стенок
16	Стенка боковая МЕТЭЛ-2 640х2000

Стандартная комплектация ВРУ-2 IP 31



В комплект стандартной панели ВРУ-2 IP 31 входит:

1. Цельносварной корпус
2. 2.1 Дверь верхняя с замком
- 2.2 Дверь нижняя с двумя замками
3. Съёмная задняя стенка
4. Съёмная крыша
5. Планка боковая (6 шт.)
6. Уголок вертикальный (2 шт.)
7. Панель монтажная 220 мм (1 шт.)
8. Панель монтажная 160 мм (2 шт.)
9. Планка монтажная (2 шт.)

**Боковые стенки заказываются отдельно от корпуса (дополнительная опция)*

Размерный ряд панелей ВРУ-2 IP31

№ п.п.	Наименование
1	ВРУ-2 IP31 1800х450х440мм без боковых стенок
2	ВРУ-2 IP31 1800х615х440мм без боковых стенок
3	ВРУ-2 IP31 1800х830х440мм без боковых стенок
4	Стенка боковая МЕТЭЛ-2 440х1800
№ п.п.	Наименование
5	ВРУ-2 IP31 1800х450х640мм без боковых стенок
6	ВРУ-2 IP31 1800х615х640мм без боковых стенок
7	ВРУ-2 IP31 1800х830х640мм без боковых стенок
8	Стенка боковая МЕТЭЛ-2 640х1800
№ п.п.	Наименование
9	ВРУ-2 IP31 2000х450х440мм без боковых стенок
10	ВРУ-2 IP31 2000х615х440мм без боковых стенок
11	ВРУ-2 IP31 2000х830х440мм без боковых стенок
12	Стенка боковая МЕТЭЛ-2 440х2000
№ п.п.	Наименование
13	ВРУ-2 IP31 2000х450х640мм без боковых стенок
14	ВРУ-2 IP31 2000х615х640мм без боковых стенок
15	ВРУ-2 IP31 2000х830х640мм без боковых стенок
16	Стенка боковая МЕТЭЛ-2 640х2000

РАЗДЕЛ 4. МЕТЭЛ-3

ОПИСАНИЕ ПАНЕЛЕЙ МЕТЭЛ-3

Панели МЕТЭЛ-3 предназначены для сборки силовых щитов ввода и распределения электроэнергии на токи до 630 А. Каркас панели цельносварной. Исполнение панели навесное. В случае необходимости напольной установки панели возможна поставка цоколя. Цоколь поставляется отдельно, отверстия для крепления цоколя на корпусе панели пробиваются при установке. Степень защиты от IP-31 до IP-55. Предусмотрена установка защитных панелей (пластронов) на модульную раму, которая крепится к корпусу панели.

Корпус панели степени защиты IP-55 изготовлен из стали толщиной 1,5 мм, дверь - 1,0 мм.

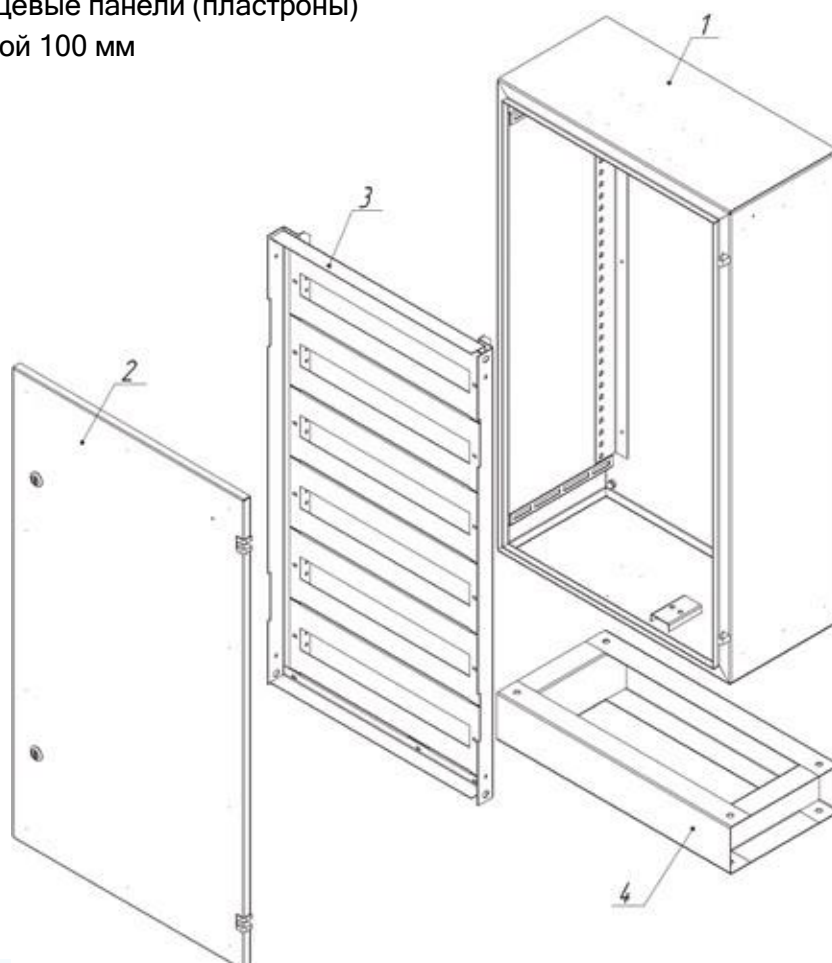
Панель степени защиты IP-31 изготовлена из стали толщиной 1,0 мм.

В комплект поставки панели МЕТЭЛ-3 входит:

1. Цельносварной каркас
2. Дверь

Дополнительные опции к панели МЕТЭЛ-3 (заказываются отдельно):

3. Защитные лицевые панели (пластроны)
4. Цоколь высотой 100 мм



Размеры панелей МЕТЭЛ-3

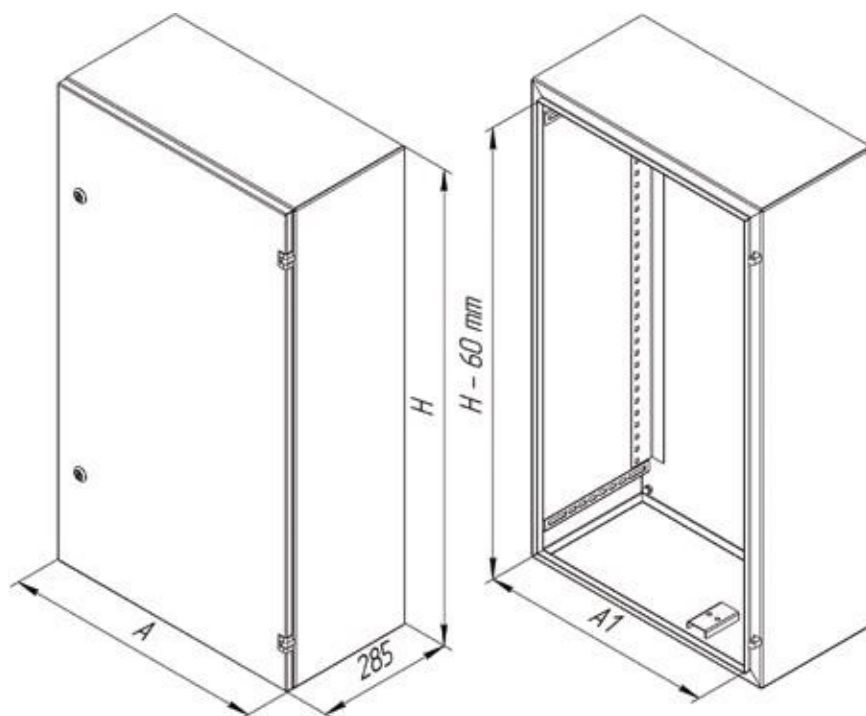


Таблица выбора панелей МЕТЭЛ-3

Н высота панели	А ширина панели	А1 рабочая ширина панели (вместимость)*	В глубина панели
			285
600 IP-31	405	350 (15 модулей)	M33.064
	570	515 (24 модуля)	M33.066
600 IP-55	405	350 (15 модулей)	M35.064
	570	515 (24 модуля)	M35.066
800 IP-31	405	350 (15 модулей)	M33.084
	570	515 (24 модуля)	M33.086
800 IP-55	405	350 (15 модулей)	M35.084
	570	515 (24 модуля)	M35.086
1000 IP-31	405	350 (15 модулей)	M33.104
	570	515 (24 модуля)	M33.106
	785	730 (36 модулей)	M33.108

1000 IP-55	405	350 (15 модулей)	M35.104
	570	515 (24 модуля)	M35.106
	785	730 (36 модулей)	M35.108
1200 IP-31	405	350 (15 модулей)	M33.124
	570	515 (24 модуля)	M33.126
	785	730 (36 модулей)	M33.128
1200 IP-55	405	350 (15 модулей)	M35.124
	570	515 (24 модуля)	M35.126
	785	730 (36 модулей)	M35.128
1450 IP-31	405	350 (15 модулей)	M33.144
	570	515 (24 модуля)	M33.146
	785	730 (36 модулей)	M33.148
1450 IP-55	405	350 (15 модулей)	M35.144
	570	515 (24 модуля)	M35.146
	785	730 (36 модулей)	M35.148

*Ширина 1-го модуля - 18 мм.

● КАБЕЛЬНЫЙ ОТСЕК МЕТЭЛ-3

В панелях МЕТЭЛ-3 предусмотрена установка кабельного отсека. Отсек устанавливается при наличии модульной рамы. При этом лицевые защитные панели (пластроны) для шкафа шириной 570 мм необходимо выбирать от шкафа шириной 405 мм, для шкафа шириной 785 мм - от шкафа шириной 570 мм. Остальные аксессуары выбираются по фактической ширине панели.

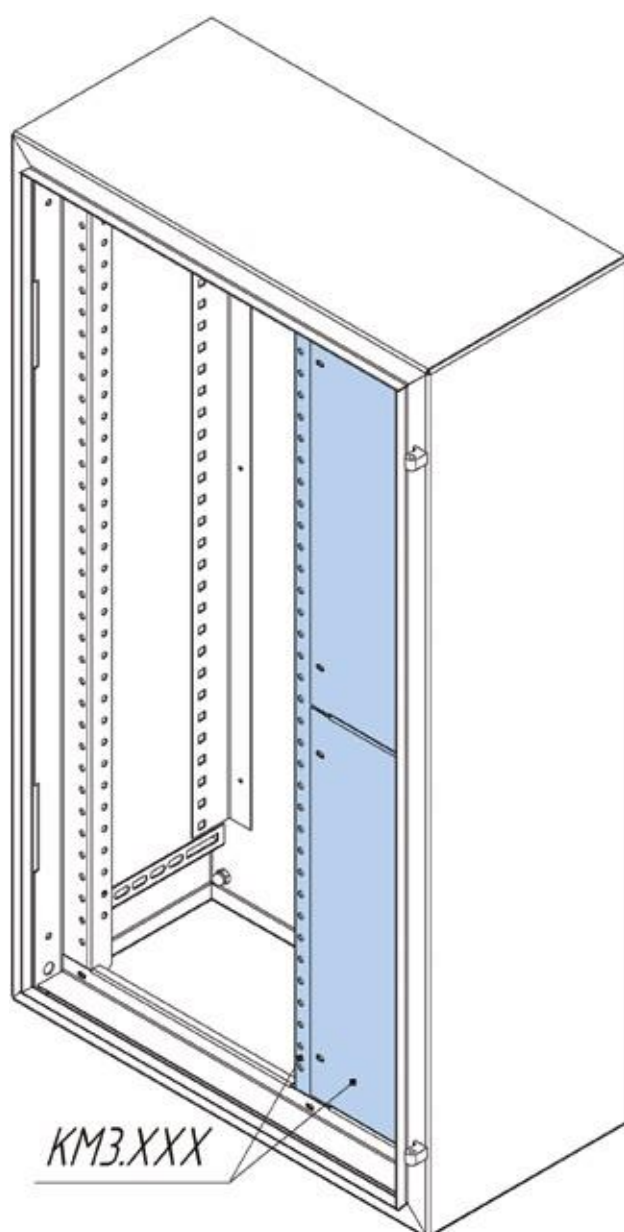
Комплект кабельного отсека МЕТЭЛ-3 состоит:

1. Стойка кабельного отсека
2. Защитные панели (для высоты 600мм - 1шт., для высоты 800мм и 1000мм - 2шт., для высоты 1450мм - 3шт.)

Стойка изготавливается из стали толщиной 1,5 мм, защитные панели – из стали толщиной 1,0 мм. Все элементы кабельного отсека окрашиваются в цвет панели.

Таблица выбора кабельного отсека

А ширина панели	Н высота панели		
	1000	1200	1450
570	КМ3.106	КМ3.126	КМ3.146
785	КМ3.108	КМ3.128	КМ3.148



• ЦОКОЛЬ ДЛЯ ПАНЕЛИ МЕТЭЛ-3

Так как панель МЕТЭЛ-3 имеет навесное исполнение, в комплект поставки панели цоколь не входит. Цоколь может быть заказан дополнительно в случае необходимости напольной установки панели.

Высота цоколя 100 мм (съёмный).

Цоколь является цельносварным, изготавливается из стали толщиной - 1,5 мм и окрашивается в цвет панелей.

Цоколь подходит для панелей МЕТЭЛ-3 обеих степеней защиты (IP-31 и IP-55).

Цоколь для панели МЕТЭЛ-3 имеет универсальную конструкцию за счет расположенных на нем с обеих сторон отверстий для крепления, что позволяет устанавливать цоколь как верхней, так и нижней стороной. Цоколя могут устанавливаться один на другой с последующим креплением их к панели.

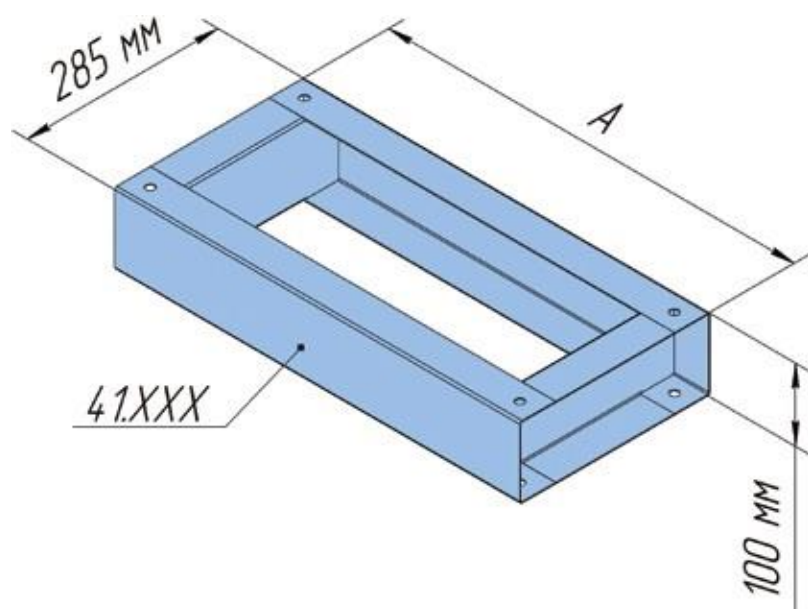
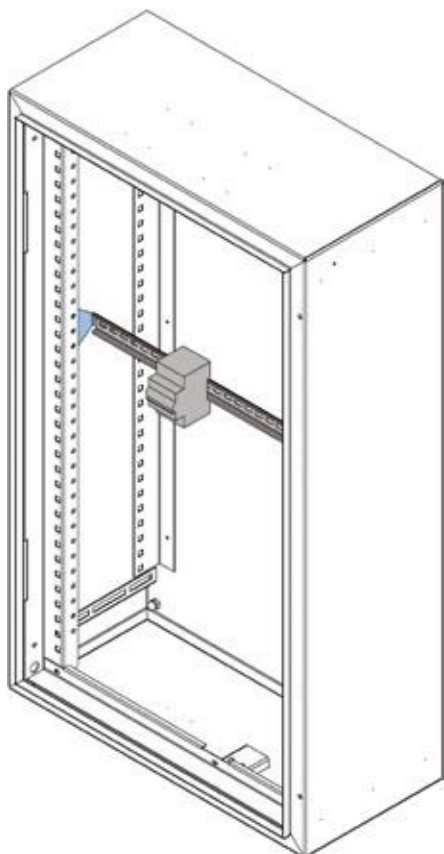


Таблица выбора цоколей к панелям МЕТЭЛ-3

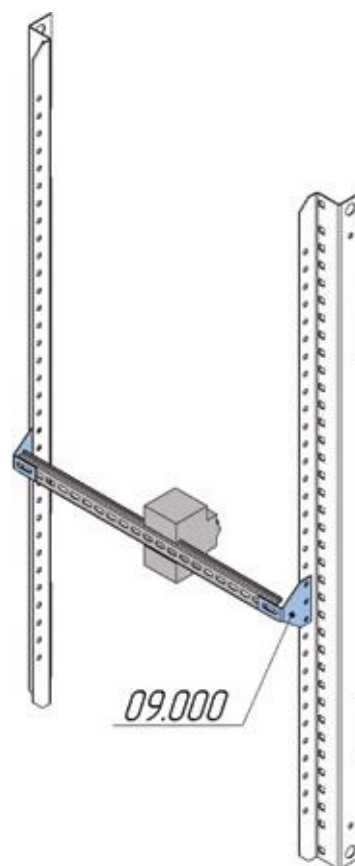
А ширина панели	В глубина панели
	285
405	41.143
570	41.163
785	41.183

• АКСЕССУАРЫ ДЛЯ ПАНЕЛИ МЕТЭЛ-3

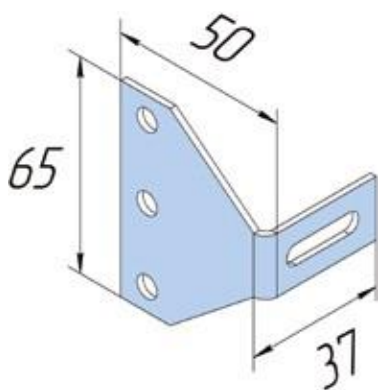
Внутренние аксессуары панелей серии МЕТЭЛ были разработаны для монтажа любого электрооборудования как отечественного, так и импортного производства. Рабочая ширина А1 панелей серии МЕТЭЛ является одинаковой. Поэтому аксессуары могут устанавливаться в любую панель. Есть возможность замены одного аксессуара на другой, что упрощает выбор при заказе и монтаже. Аксессуары крепятся к панели и между собой болтовым соединением М6 (в комплект поставки не входит).



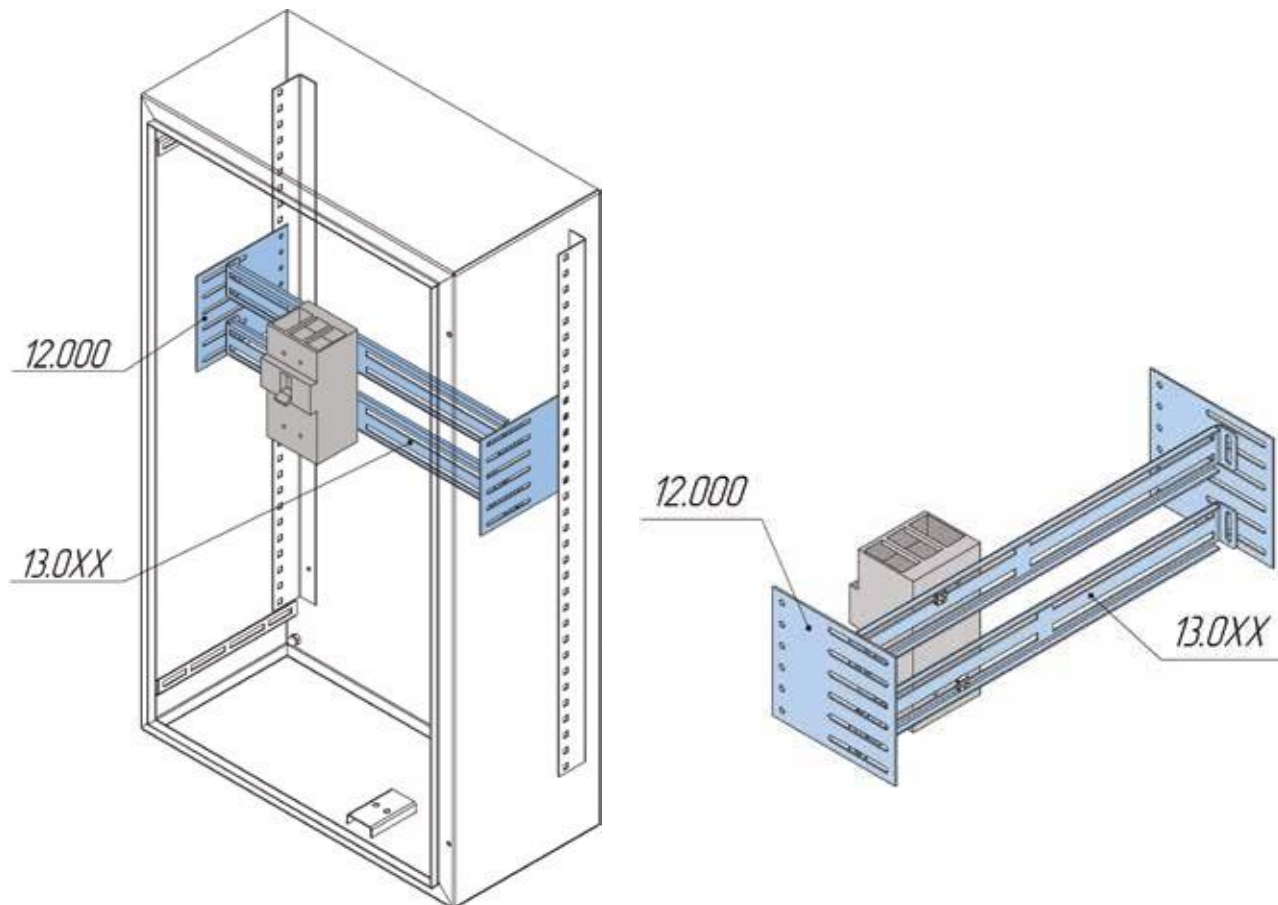
Для установки модульного оборудования под защитные панели используются **кронштейн DIN-рейки арт. 09.000**. (DIN-рейка в комплект поставки не входит). Кронштейны DIN-рейки устанавливаются на стойки модульной рамы.



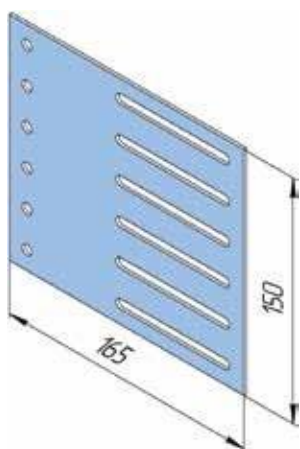
Кронштейн для DIN-рейки 09.000



Для установки автоматов до 250А используются **две пластины установочные арт. 12.000**, **две рейки под автоматы арт. 13.0XX**. Рейки под автоматы выбираются по рабочей ширине панели А1. Для крепления автоматов к рейкам используются клетьевые гайки М4; М5; М6 (в комплект поставки не входят, возможна поставка комплектом от 50шт.). Однорядная рейка может использоваться для крепления проводов и кабелей в панели с креплением на задних стойках.

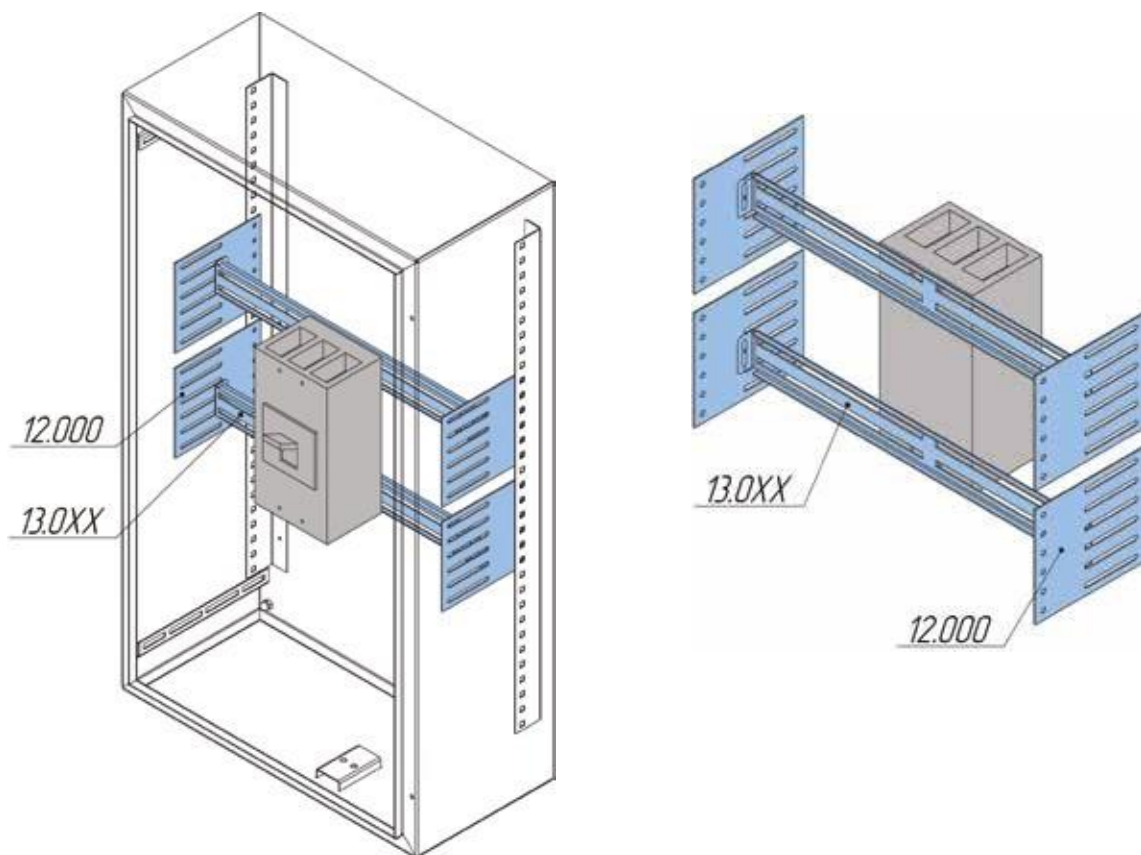


Пластина установочная арт. 12.000



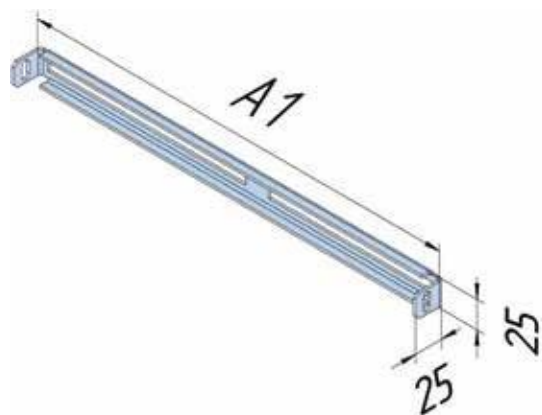
*Изготавливается из оцинкованной стали
толщиной 2,0 мм*

Для установки автоматов до 630А используются две рейки под автоматы арт. 13.0XX, четыре пластины установочные арт. 12.000. Размеры аксессуаров выбираются по габаритам панели. Для крепления автоматов к рейкам используются клетьевые гайки М4; М5; М6 (в комплект поставки не входят, возможна поставка комплектом от 50шт.).



● РЕЙКИ ПОД АВТОМАТЫ:

Однорядная



Двухрядная

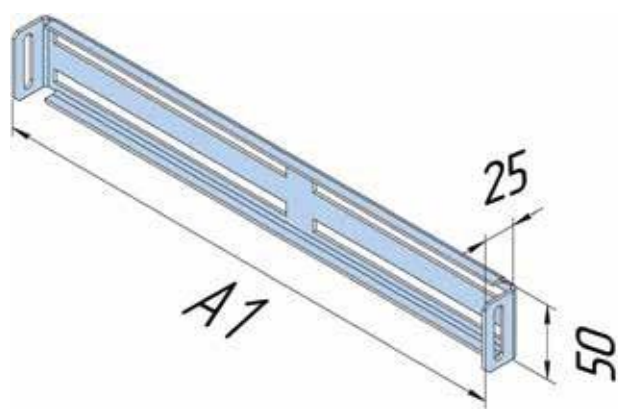
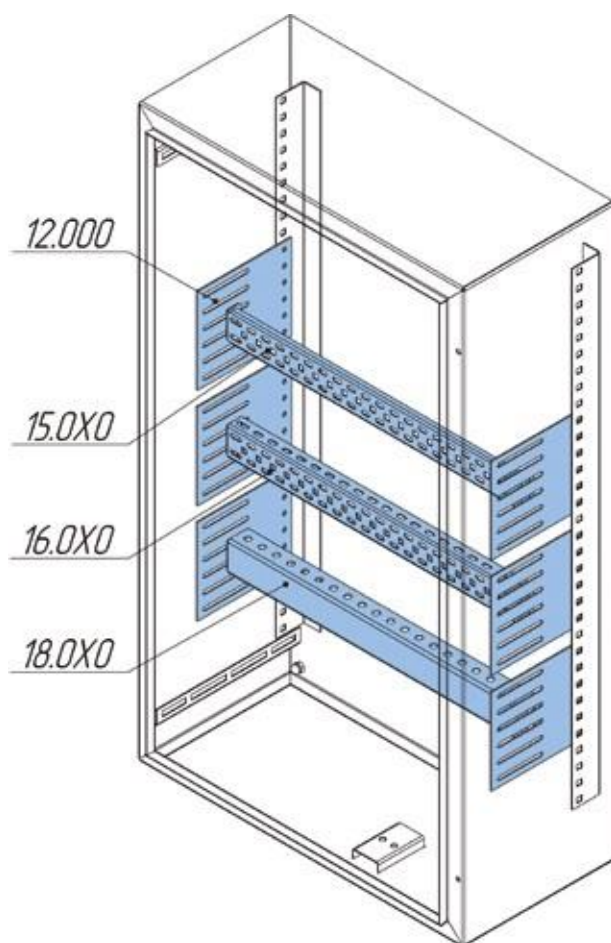


Таблица выбора реек под автоматы

наименование	А ширина панели		
	405	570	785
	А1 рабочая ширина панели		
	350	515	730
рейка под автомат однорядная	13.041	13.061	13.081
рейка под автомат двухрядная	13.042	13.062	13.082

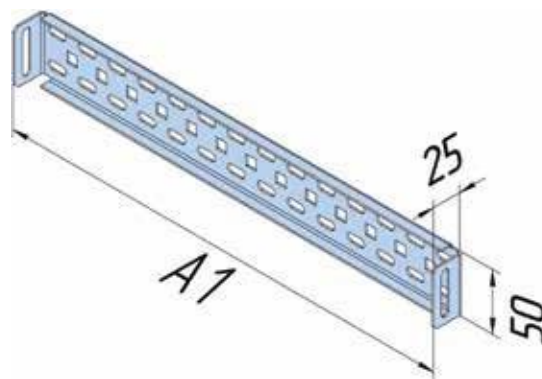
Рейки под автоматы изготавливаются из оцинкованной стали толщиной 2,0 мм

Для установки более тяжелого оборудования используется рейка, лонжерон и поперечный профиль. Аксессуары выбираются по рабочей ширине А1 панели. Они фиксируются на **пластины установочные арт. 12.000**.



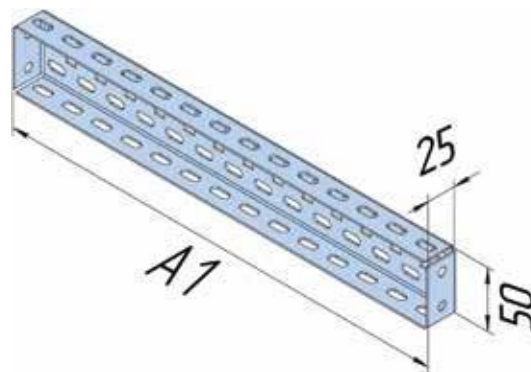
Рейка 15.0X0

Изготавливается из оцинкованной стали
толщиной 1,5 мм



Лонжерон 16.0X0

Изготавливается из оцинкованной стали
толщиной 1,5 мм



Профиль поперечный 18.0X0

Изготавливается из оцинкованной стали
толщиной 2,0 мм.

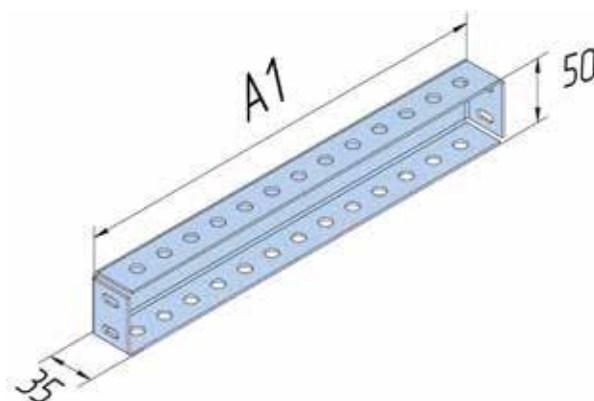
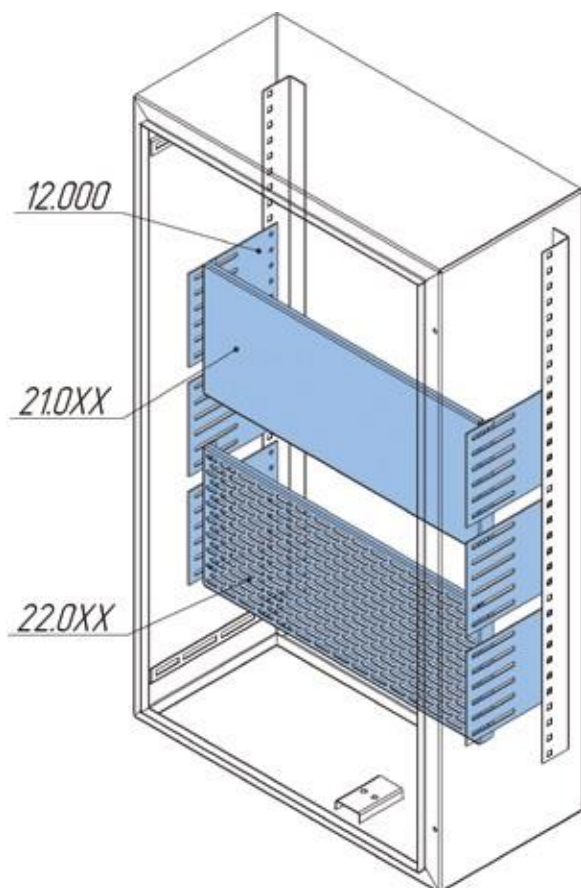


Таблица выбора реек под автоматы

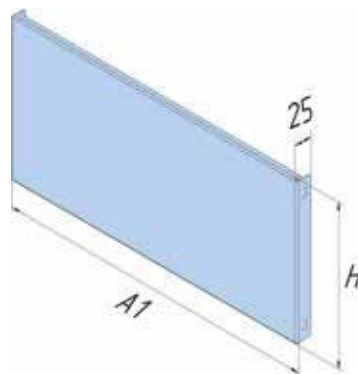
наименование	А ширина панели		
	405	570	785
	А1 рабочая ширина панели		
рейка	15.040	15.060	15.080
лонжерон	16.040	16.060	16.080
профиль поперечный	18.040	18.060	18.080

● ПАНЕЛИ ГЛУХИЕ И ПЕРФОРИРОВАННЫЕ

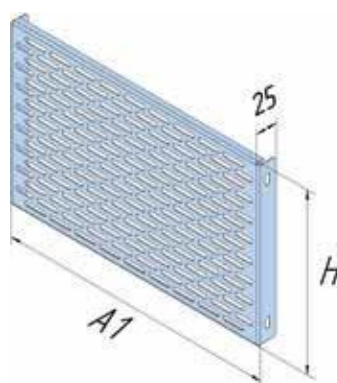
Для монтажа нестандартного оборудования применяются панели глухие и перфорированные. Панели устанавливаются на **пластины установочные арт. 12.000**. Аксессуары выбираются по рабочей ширине панели А1.



Панель глухая 21.0XX



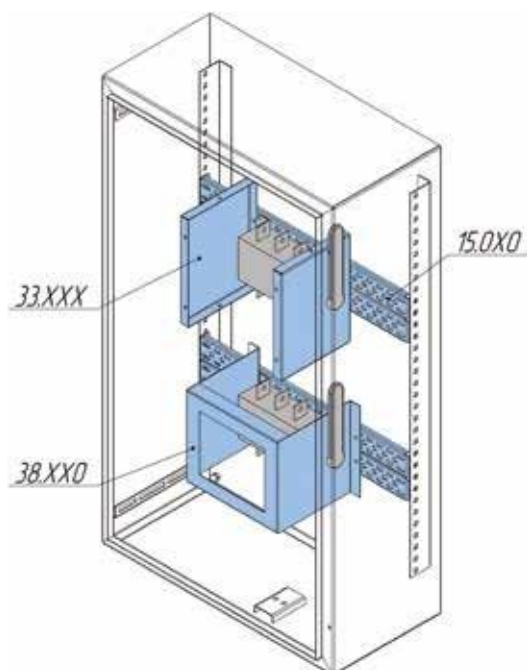
Панель перфорированная 22.0XX



Панели под автоматы изготавливаются из оцинкованной стали толщиной 1,5 мм

Таблица выбора панели глухой и перфорированной

наименование	H	А ширина панели		
		405	570	785
		А1 рабочая ширина панели		
		350	515	730
панель глухая	150	21.041	21.061	21.081
	210	21.042	21.062	21.082
	270	21.043	21.063	21.083
панель перфорированная	125	22.041	22.061	22.081
	225	22.042	22.062	22.082
	400	22.044	22.064	22.084



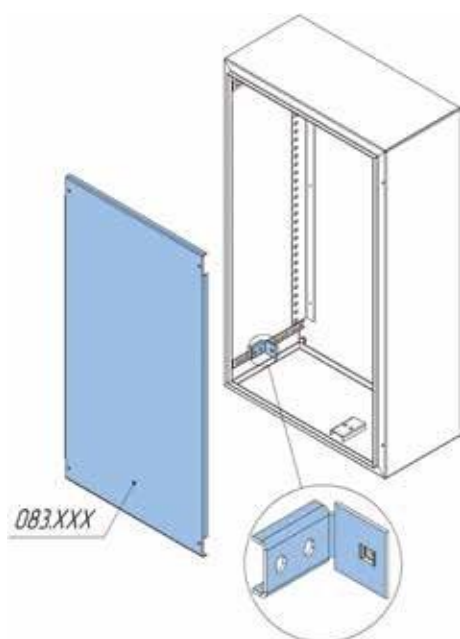
Кожухи могут монтироваться на рейки **15.0X0** или перфорированные панели **22.0XX**. Кожух изготавливается из стали толщиной 1,0 мм и окрашивается в цвет панели

Для монтажа выключателей нагрузки типа ВР используются отсеки рубильника с двумя размерами.

Для ВР 100-250А арт. **33.250**. Для ВР до 400-630А арт. **33.630**. Отсеки состоят из двух стенок и идут в комплекте. Отсеки могут монтироваться на рейки **15.0X0** или перфорированные панели **22.0XX**. Стенки отсека изготавливаются из оцинкованной стали толщиной 1,0 мм.

Также для монтажа выключателей нагрузки типа ВР могут использоваться кожухи рубильника.

кожух рубильника	артикул
ВР 100А	38.100
ВР 250А	38.250
ВР 400А	38.400



Платы изготавливаются из оцинкованной стали толщиной 2,0 мм

Для удобства монтажа автоматизации в панелях предусмотрены платы с размерами соответствующими рабочей площади панели.

В панелях серии МЕТЭЛ-3 платы устанавливаются на скобы. В комплект поставки входит плата и 4 скобы.

Таблица выбора плат

Н высота панели	А ширина панели		
	350	515	730
600	083.640	083.650	-
800	083.840	083.850	-
1000	083.940	083.960	083.980
1200	083.240	083.260	083.280
1450	083.140	083.160	083.180

Для выполнения требований ГОСТ Р 51732 - 2001 п.п. 6.2.23 и 6.6 предусмотрена установка защитных панелей (пластронов) на передних несущих стойках. Защитные панели (пластроны) устанавливаются на модульную раму и подходят ко всем панелям серии МЕТЭЛ. Модульная рама № 07.XXX устанавливается в щиты МЕТЭЛ-3. Модульная рама в МЕТЭЛ-3 регулируется по глубине в пазах монтажных уголков, приваренных внутри шкафа. Высота пластронов выбирается исходя из высоты -100 мм.

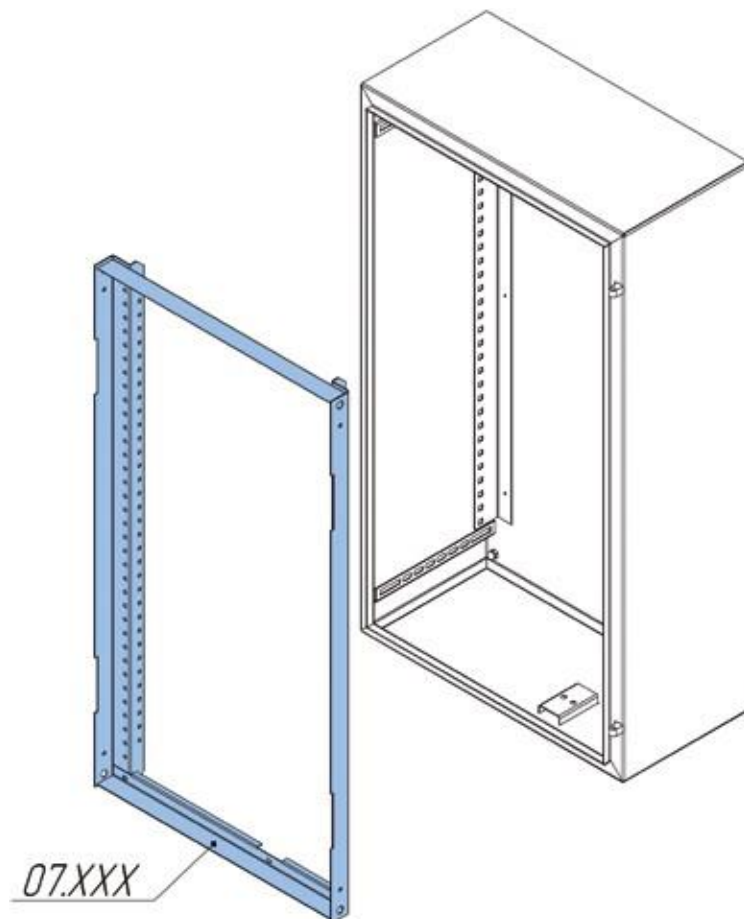
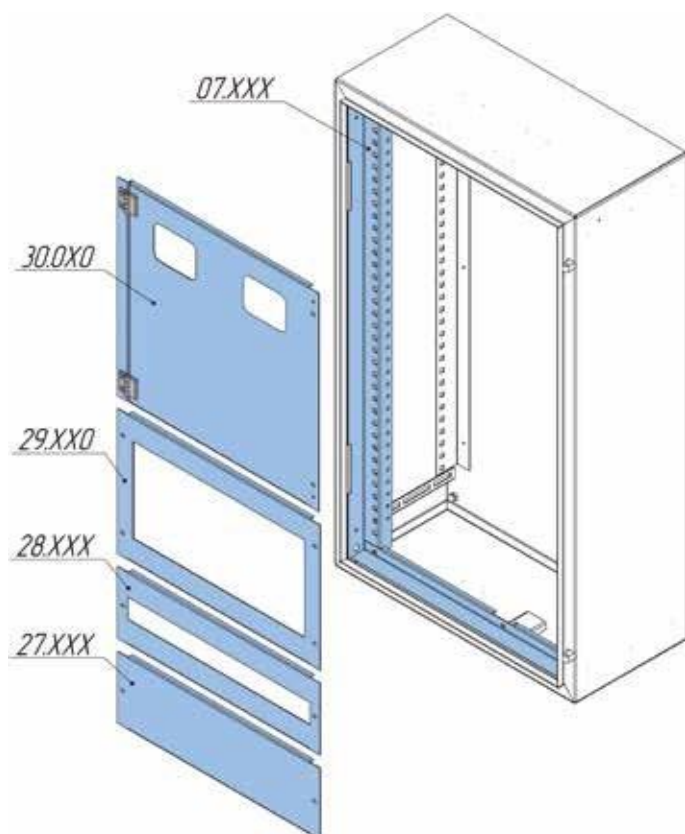


Таблица выбора модульной рамы

Н высота панели	глубина модуль- ной рамы	Н1 рабочая высота модульной рамы	А1 рабочая ширина панели		
			350	515	730
МЕТЭЛ-3 600	50 мм	500	07.036	07.066	-
МЕТЭЛ-3 800	50 мм	700	07.038	07.086	-
МЕТЭЛ-3 1000	50 мм	900	07.930	07.960	07.980
МЕТЭЛ-3 1200	50 мм	1100	07.230	07.260	07.280
МЕТЭЛ-3 1450	50 мм	1350	07.130	07.160	07.180

● ПЛАСТРОНЫ

Внешний вид защитных панелей (пластронов)



Стойки вертикальные модульной рамы МЕТЭЛ-3 изготавливаются из стали толщиной 1,5 мм, планки поперечные - из стали толщиной 1,0 мм. Все элементы модульных рам окрашиваются в цвет панелей.

Таблица выбора защитных панелей (пластронов)

высота защитной панели	А ширина панели		
	405	570	785
	А1 рабочая ширина панели		
	350	515	730
50 глухая	27.405	27.605	27.805
100 глухая	27.410	27.610	27.810
150 глухая	27.415	27.615	27.815
150 с модульным вырезом	28.415	28.615	28.815
200 глухая	27.420	27.620	27.820
200 с модульным вырезом	28.420	28.620	28.820
300 глухая	27.430	27.630	27.830
300 с модульным вырезом	28.430	28.630	28.830
300 с окном	29.430	29.630	29.830
400 глухая	27.440	27.640	27.840
500 глухая	27.450	27.650	27.850
600 глухая	27.460	27.660	27.860
450 для отсека учета	30.040	30.060	30.080

РАЗДЕЛ 5. ЩИТЫ СЕРИИ ЩМП И ЩМПУ

ЩИТЫ СЕРИИ ЩМП И ЩМПУ

Назначение:

ЩМП корпуса предназначены для систем распределения электроэнергии и автоматизации технологических процессов.

Технические характеристики:

- Материал корпуса - сталь до 1,5 мм (индивидуально до 2,0 мм)
- Монтажная плата - оцинкованная сталь до 1,5 мм (индивидуально до 2,0 мм)
- Степень защиты IP31, IP54, IP66
- Покрытие корпуса - порошковое эпоксидно-полиэфирное RAL 7035
- Номинальный ток 630А

Конструкция:

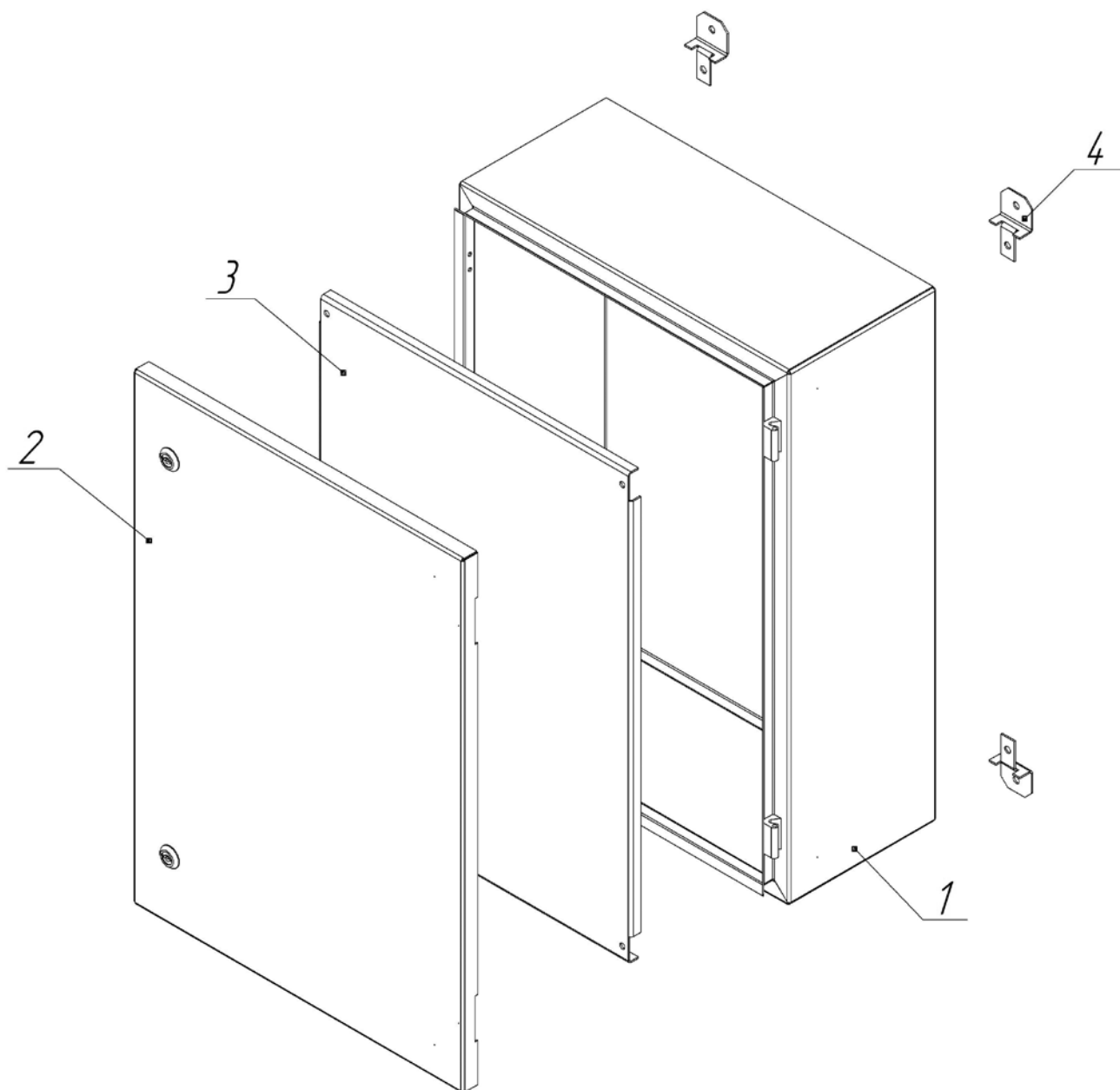
- Каркас цельносварной
- Возможность изготовления корпусов с отверстием под кабельный ввод

Габаритный ряд

Глубина	Высота	Ширина	ЩМПУ IP31	ЩМПУ IP54	ЩМП IP54
150	300	250	МПу302515	МПу302515IP	МП302515IP
	400	300	МПу403015	МПу403015IP	МП403015IP
	500	400	МПу504015	МПу504015IP	МП504015IP
200	300	400	МПу304020	МПу304020IP	МП304020IP
	400	300	МПу403020	МПу403020IP	МП403020IP
	400	400	МПу404020	МПу404020IP	МП404020IP
	500	300	МПу503020	МПу503020IP	МП503020IP
	500	400	МПу504020	МПу504020IP	МП504020IP
	600	400	МПу604020	МПу604020IP	МП604020IP
	600	500	МПу605020	МПу605020IP	МП605020IP
700	500	МПу705020	МПу705020IP	МП705020IP	
250	500	400	МПу504025	МПу504025IP	МП504025IP
	600	400	МПу604025	МПу604025IP	МП604025IP
	600	600	МПу606025	МПу606025IP	МП606025IP
	700	500	МПу705025	МПу705025IP	МП705025IP
	800	600	МПу806025	МПу806025IP	МП806025IP
300	800	600	МПу806030	МПу806030IP	МП806030IP
	1000	600	МПу1006030	МПу1006030IP	МП1006030IP
	1000	800	МПу1008030	МПу1008030IP	МП1008030IP
	1200	800	МПу1208030	МПу1208030IP	МП1208030IP
	1400	800	МПу1408030	МПу1408030IP	МП1408030IP
400	1000	800	МПу1008040	МПу1008040IP	МП1008040IP
	1200	800	МПу1208040	МПу1208040IP	МП1208040IP

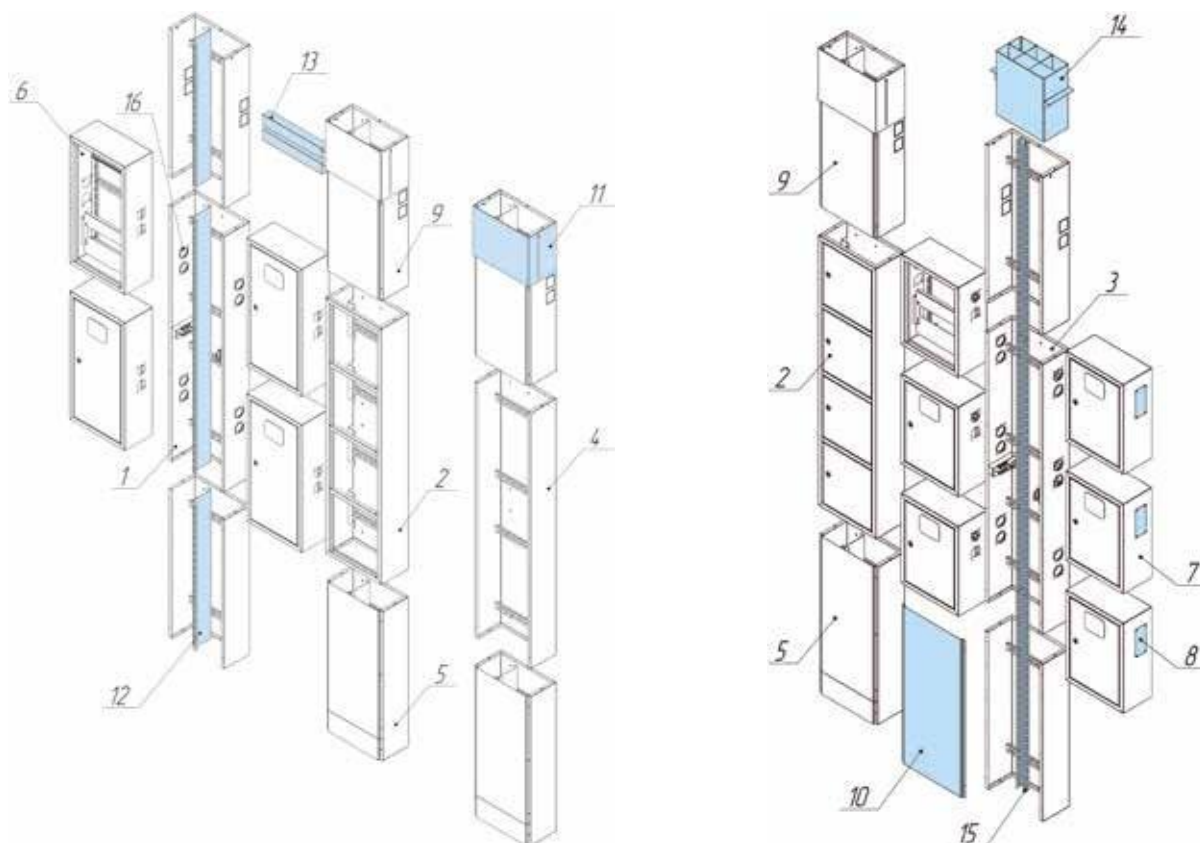
Внешний вид ЩМПу ip54

1. Цельносварной корпус
2. Дверь в комплекте с двумя замками
3. Монтажная плата
4. Кронштейны для настенного крепления (комплект 4шт.)
– дополнительная опция



РАЗДЕЛ 6. УСТРОЙСТВО ЭТАЖНОЕ РАСПРЕДЕЛИТЕЛЬНОЕ УЭРМ

УСТРОЙСТВО ЭТАЖНОЕ РАСПРЕДЕЛИТЕЛЬНОЕ УЭРМ



Назначение:

УЭРМ предназначены для приема, распределения и учета электроэнергии в сетях 380/220В, частотой 50 Гц, а также для размещения устройств слаботочных сетей.

Технические характеристики:

- Материал корпуса - сталь от 0,8 мм
- Степень защиты IP 31
- Стандартные габариты - ширина модуля 300 мм, глубина модуля 150 мм
- Покрытие корпуса - порошковое эпоксидно-полиэфирное RAL 7035
- Задняя стенка у каждого модуля (возможна поставка без задней стенки)

Конструкция:

- Сборно-разборная, навесная
- Универсальная (за счет пробивки под отверстия на обеих боковинах модулей КЭТ и ЯУР для прокладки проводников между ними справа или слева).

Модули УЭРМ:

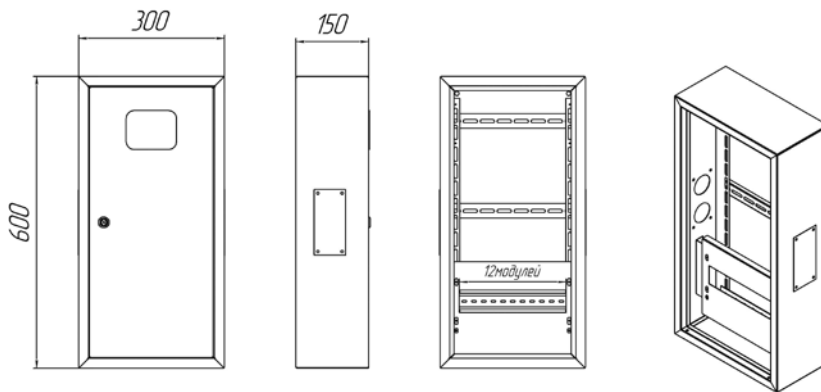
1. **Короб средний электротехнический КЭТ 1200 мм 4 кв.** предназначен для прокладки питающих и групповых квартирных сетей. Комплектуется шинами N и Pe
2. **Короб средний связи и сигнализации КСС 1200 мм** предназначен для прокладки проводов связи, сигнализации, радио, телевидения и сетей автоматизированной системы учета электропотребления (АСКУЭ). В конструкции слаботочного короба предусмотрены 4 отдельных отсека для размещения слаботочных сетей
3. **Короб средний электротехнический КЭТ 1200 мм 6 кв.** предназначен для прокладки питающих и групповых квартирных сетей. Комплектуется шинами N и Pe
4. **Короб электротехнический КЭТ 1200 мм транзитный** представляет собой отдельно устанавливаемые короба, предназначенные для прокладки силовых кабелей на нежилых этажах здания. В транзитной версии короба КЭТ шин N и PE не предусмотрено
5. **Короб нижний 700 мм со съемной крышкой 100мм**, стандартная секция любого короба УЭРМ
6. **Ящик учетно-распределительный ЯУР (ЩУР) 600х300х150мм** используется для установки с 4х-квартирным КЭТ
7. **Ящик учетно-распределительный ЯУР (ЩУР) 400х300х150мм** используется для установки с 6-ти-квартирным КЭТ
8. **Заглушка для ЯУР и КЭТ**
9. **Короб верхний** - стандартная секция любого короба УЭРМ, высота короба рассчитывается индивидуально под проект
10. **Декоративная панель** крепится над и под ЩУР, для придания конструкции цельного (монолитного) вида
11. **Компенсатор высоты** крепится на верхнем коробе УЭРМ, выдвигается вверх для точной регулировки высоты, максимальный вылет вверх 200 мм
12. **Перегородка противопожарная УЭРМ** устанавливается в короба КЭТ и крепится на монтажные планки при помощи болтов
13. **Кабель-канал УЭРМ** используется для прокладки кабеля из одного верхнего короба в другой
14. **Гильза для прокладки кабеля 280х250х130** шестисекционная используется для прокладки кабеля между этажами
15. **Лоток для прокладки кабеля 2000х40х30** устанавливается в короба **КЭТ*** и **КСС***. Лотки обрезаются по месту на объекте и крепятся болтовым соединением на планки монтажные
16. **Изолятор кромок** изготавливается из эластичного ПВХ. Служит для предохранения проводников между КЭТ и ЯУР от повреждения о кромки отверстий на их боковинах

**КЭТ и КСС состоят из верхнего короба, короба среднего КЭТ или КСС, короба нижнего.*

Ящик учетно-распределительный ЯУР (ЩУР)

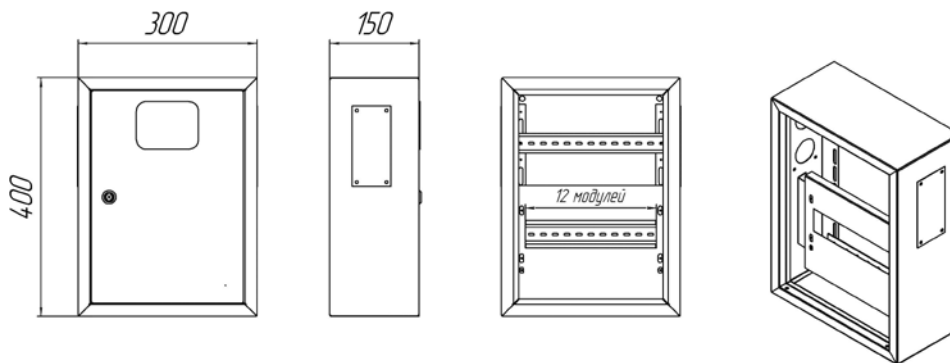
Внешний вид и размеры ящика

учетно-распределительного ЯУР 600х300х150мм:



Внешний вид и размеры ящика

учетно-распределительного ЯУР 400х300х150мм:



Ящик учетно-распределительный ЯУР служит для учета и распределения электроэнергии по квартирам.

ЯУР представлен в двух вариантах:

1. Для установки с 4х-квартирным КЭТ используется **ЯУР 600х300х150мм**. Данный ЯУР рассчитан для установки в нем как трехфазного, так и однофазного счетчика. **Вместимость 12 модулей.**

2. Для с установки с 6-ти квартирным КЭТ используется **ЯУР 400х300х150мм**. Данный ЯУР рассчитан для установки в нем однофазного счетчика.

В **ЯУР** имеется место под электрический счётчик. Конструкция обеспечивает возможность установки пломбы на отсеке аппарата ввода для предотвращения несанкционированного доступа к его органу управления и клеммам, а защитные автоматы распределения устанавливаются за защитной панелью. На двери ЯУР установлено стекло для снятия показаний счетчика. Каждый ЯУР комплектуется двумя металлическими заглушками боковых отверстий.

Таблица размеров всех элементов и аксессуаров УЭРМ:


Артикул	Наименование
Модули корпусов УЭРМ	
М.КСС	Короб средний КСС 1200х300х150
М.КЭТ4	Короб средний КЭТ 1200х300х150 4кв.
М.КЭТ6	Короб средний КЭТ 1200х300х150 6кв.
М.КЭТтр	Короб средний КЭТ 1200х300х150 транзитный
М.КН.700	Короб УЭРМ нижний 700х300х150
М.ЯУР.400	ЯУР 400х300х150
М.ЯУР.600	ЯУР 600х300х150
Короб верхний УЭРМ (компенсатор в комплекте 200мм)	
М.КВ.500	Короб УЭРМ верхний 500х300х150 + компенсатор высоты 200мм
М.КВ.550	Короб УЭРМ верхний 550х300х150 + компенсатор высоты 200мм
М.КВ.600	Короб УЭРМ верхний 600х300х150 + компенсатор высоты 200мм
М.КВ.650	Короб УЭРМ верхний 650х300х150 + компенсатор высоты 200мм
М.КВ.700	Короб УЭРМ верхний 700х300х150 + компенсатор высоты 200мм
М.КВ.750	Короб УЭРМ верхний 750х300х150 + компенсатор высоты 200мм
М.КВ.800	Короб УЭРМ верхний 800х300х150 + компенсатор высоты 200мм
М.КВ.850	Короб УЭРМ верхний 850х300х150 + компенсатор высоты 200мм
М.КВ.900	Короб УЭРМ верхний 900х300х150 + компенсатор высоты 200мм
М.КВ.950	Короб УЭРМ верхний 950х300х150 + компенсатор высоты 200мм
М.КВ.1000	Короб УЭРМ верхний 1000х300х150 + компенсатор высоты 200мм
М.КВ.1050	Короб УЭРМ верхний 1050х300х150 + компенсатор высоты 200мм
М.КВ.1100	Короб УЭРМ верхний 1100х300х150 + компенсатор высоты 200мм
М.КВ.1150	Короб УЭРМ верхний 1150х300х150 + компенсатор высоты 200мм
М.КВ.1200	Короб УЭРМ верхний 1200х300х150 + компенсатор высоты 200мм
Короб верхний УЭРМ (без компенсатора 200мм)	
М.КВБК.500	Короб УЭРМ верхний 500х300х150
М.КВБК.550	Короб УЭРМ верхний 550х300х150
М.КВБК.600	Короб УЭРМ верхний 600х300х150
М.КВБК.650	Короб УЭРМ верхний 650х300х150
М.КВБК.700	Короб УЭРМ верхний 700х300х150
М.КВБК.750	Короб УЭРМ верхний 750х300х150
М.КВБК.800	Короб УЭРМ верхний 800х300х150
М.КВБК.850	Короб УЭРМ верхний 850х300х150
М.КВБК.900	Короб УЭРМ верхний 900х300х150
М.КВБК.950	Короб УЭРМ верхний 950х300х150
М.КВБК.1000	Короб УЭРМ верхний 1000х300х150
М.КВБК.1050	Короб УЭРМ верхний 1050х300х150
М.КВБК.1100	Короб УЭРМ верхний 1100х300х150
М.КВБК.1150	Короб УЭРМ верхний 1150х300х150
М.КВБК.1200	Короб УЭРМ верхний 1200х300х150
Декоративные панели УЭРМ	
М.ДП.500	Декоративная панель УЭРМ 500х300 ВхШ
М.ДП.550	Декоративная панель УЭРМ 550х300 ВхШ


М.ДП.600	Декоративная панель УЭРМ 600x300 ВxШ
М.ДП.650	Декоративная панель УЭРМ 650x300 ВxШ
М.ДП.700	Декоративная панель УЭРМ 700x300 ВxШ
М.ДП.750	Декоративная панель УЭРМ 750x300 ВxШ
М.ДП.800	Декоративная панель УЭРМ 800x300 ВxШ
М.ДП.850	Декоративная панель УЭРМ 850x300 ВxШ
М.ДП.900	Декоративная панель УЭРМ 900x300 ВxШ
М.ДП.950	Декоративная панель УЭРМ 950x300 ВxШ
М.ДП.1000	Декоративная панель УЭРМ 1000x300 ВxШ
М.ДП.1050	Декоративная панель УЭРМ 1050x300 ВxШ
М.ДП.1100	Декоративная панель УЭРМ 1100x300 ВxШ
М.ДП.1150	Декоративная панель УЭРМ 1150x300 ВxШ
М.ДП.1200	Декоративная панель УЭРМ 1200x300 ВxШ
Компенсаторы высоты УЭРМ	
М.КР.300	Компенсатор УЭРМ 230x300x150 (компенсация 200мм)
М.КР.600	Компенсатор УЭРМ 230x600x150 (компенсация 200мм)
М.КР.900	Компенсатор УЭРМ 230x900x150 (компенсация 200мм)
М.КР.1200	Компенсатор УЭРМ 230x1200x150 (компенсация 200мм)
М.КР.1500	Компенсатор УЭРМ 230x1500x150 (компенсация 200мм)
Перегородка противопожарная 100мм УЭРМ	
М.ПП.500	Перегородка противопожарная УЭРМ 500x100 ВxШ
М.ПП.550	Перегородка противопожарная УЭРМ 550x100 ВxШ
М.ПП.600	Перегородка противопожарная УЭРМ 600x100 ВxШ
М.ПП.650	Перегородка противопожарная УЭРМ 650x100 ВxШ
М.ПП.700	Перегородка противопожарная УЭРМ 700x100 ВxШ
М.ПП.750	Перегородка противопожарная УЭРМ 750x100 ВxШ
М.ПП.800	Перегородка противопожарная УЭРМ 800x100 ВxШ
М.ПП.850	Перегородка противопожарная УЭРМ 850x100 ВxШ
М.ПП.900	Перегородка противопожарная УЭРМ 900x100 ВxШ
М.ПП.950	Перегородка противопожарная УЭРМ 950x100 ВxШ
М.ПП.1000	Перегородка противопожарная УЭРМ 1000x100 ВxШ
М.ПП.1050	Перегородка противопожарная УЭРМ 1050x100 ВxШ
М.ПП.1100	Перегородка противопожарная УЭРМ 1100x100 ВxШ
М.ПП.1150	Перегородка противопожарная УЭРМ 1150x100 ВxШ
М.ПП.1200	Перегородка противопожарная УЭРМ 1200x100 ВxШ
Кабель-канал УЭРМ	
М.КК.300	Кабель-канал УЭРМ 300x50x40
М.КК.600	Кабель-канал УЭРМ 600x50x40
М.КК.900	Кабель-канал УЭРМ 900x50x40
М.КК.1200	Кабель-канал УЭРМ 1200x50x40
М.КК.1500	Кабель-канал УЭРМ 1500x50x40
Аксессуары УЭРМ	
М.Г.6	Гильза для прокладки кабеля 280x250x130 6 отсеков
М.ЯУРз	Заглушка для ЯУР
М.Л.2000	Лоток для прокладки кабеля 2000x40x30

Для заметок

Для заметок

Контакты:

 +7 (495) 921-03-58

 105082, г. Москва, ул. Бакунинская, д. 82, стр. 1

 msk@ep.ru

 www.ep.ru

 **МЕТАЛ**