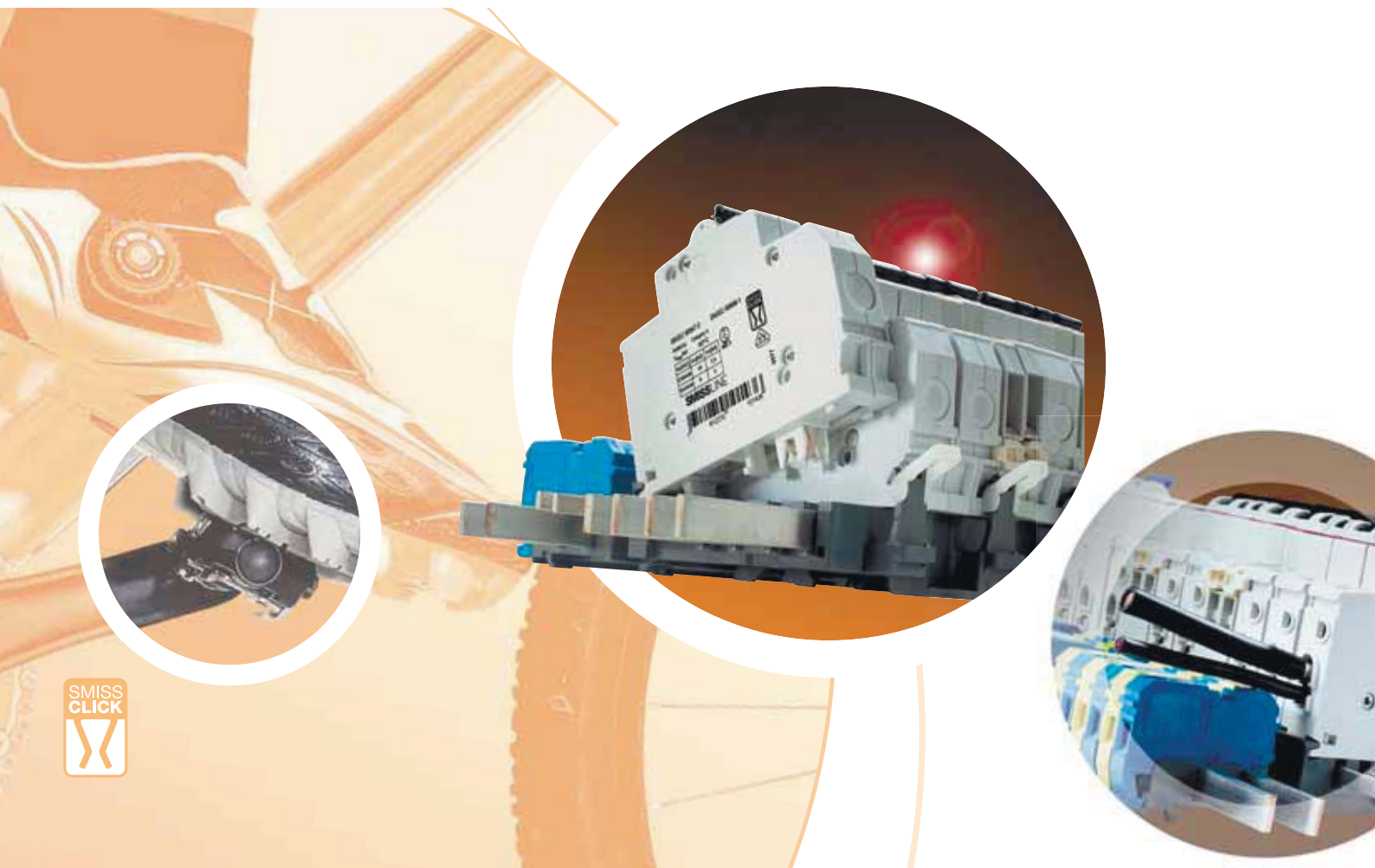


Технический каталог Smisline Система разъемного монтажа электрооборудования

Power and productivity
for a better world™





Новая оригинальная шинная система для разъемного монтажа электрооборудования:

- разнообразие решений и экономия времени
- новые возможности для проектирования
- сокращение времени на проектирование и монтаж электрической схемы

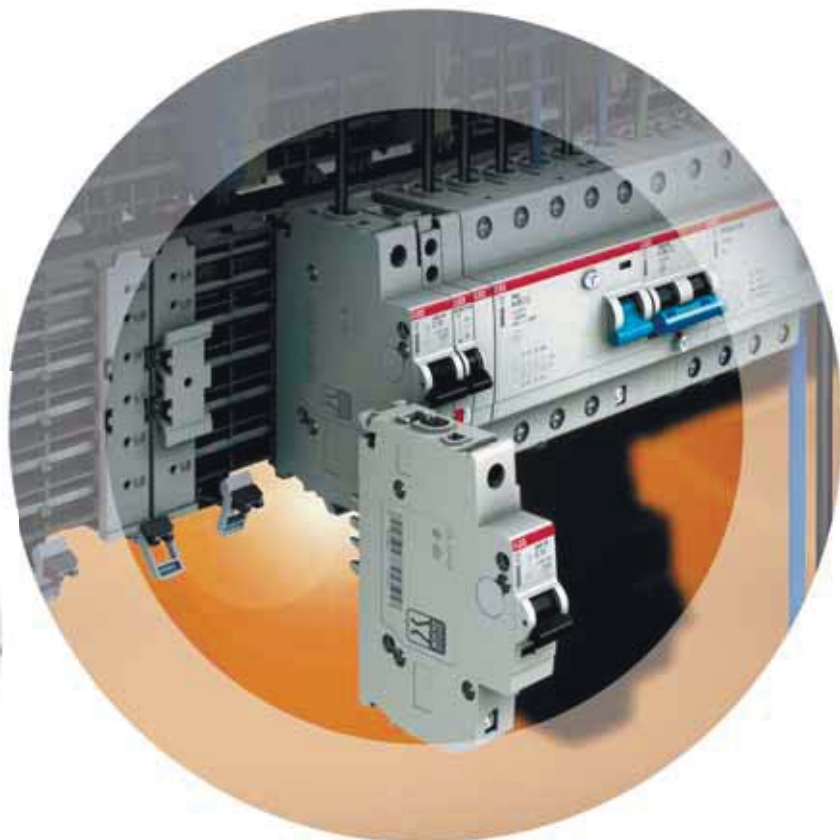
Новое поколение шинной системы Smissline предлагает потребителю большую безопасность и удобство монтажа.

Основные особенности системы Smissline:

Совместимость: стопроцентная совместимость устройств защиты новой системы с предыдущей системой Smissline S.

Индикатор на лицевой панели прибора защиты отображает к какой фазной (L1, L2, L3) или нейтральной (N) шине он подключен.

Интегрированные шины: впервые в электротехнике реализовано полное интегрирование всех токоведущих шин в пластиковое шасси, что дает полную защиту от случайного прикосновения и поражения электрическим током.



Данные для заказа

1

Обзор системы и особенности монтажа

2

Технические характеристики

3

Чертежи и габаритные размеры

4

Сертификация и соответствие требованиям стандартов

5

Применение

Информационные технологии



- Централизованный контроль оборудования
- Адаптация к специфическим требованиям установленного оборудования
- Оптимизация энергоснабжения

Промышленность



- Широкий выбор характеристик отключения автоматических выключателей
- Комбинированный модуль - компактное решение для защиты электродвигателя
- Уменьшение количества соединений

Офисные помещения



- Расширение системы или ее адаптация к изменениям не требует значительных ресурсов и затрат

Торговые центры



- Адаптация к постоянным изменениям
- Четкая индикация защищаемых цепей
- Возможность установки устройств защиты в любом месте системы

Транспорт



- Устройство защитного отключения с защитой от случайных срабатываний
- Защита от импульсных перенапряжений
- Быстрая замена комбинированного модуля - компактное решение защиты оборудования

Применение

Банки, страховые компании



- При необходимости быстрая замена устройств защиты
- Различные варианты подвода питания к системе

Телекоммуникация



- Быстрая замена устройств защиты
- Защита от импульсных перенапряжений
- Защита специального оборудования

Аэропорты



- Широкий выбор характеристик отключения автоматических выключателей.
- Высокая скорость монтажа
- Снижение производственных затрат

Больницы, клиники

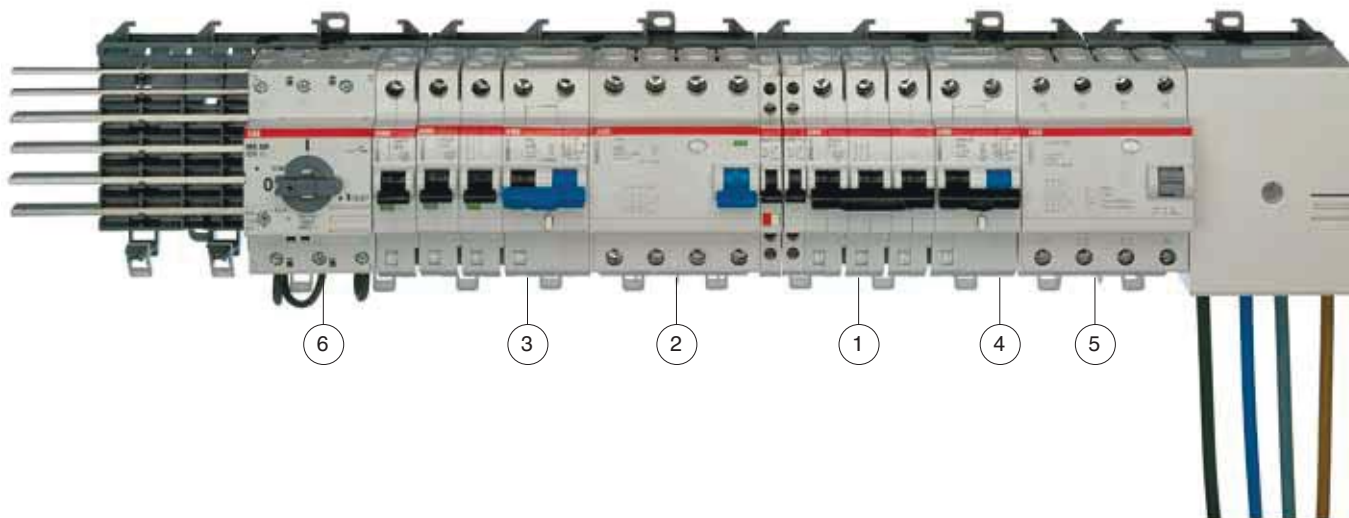


- Высокая эксплуатационная надежность
- Быстрая замена устройств защиты
- Высокая надежность энергоснабжения

Радиостанции, фондовые биржи, системы бесперебойного питания



- Обеспечение непрерывности технологических процессов
- Возможность расширения системы
- Надежная коммутация и защита



В систему Smissline входят шесть устройств защиты:

- ① Миниатюрный автоматический выключатель
- ② 4-полюсное устройство защитного отключения
- ③ 2-полюсное устройство защитного отключения
- ④ 2-полюсное устройство защитного отключения с защитой от сверхтоков
- ⑤ Ограничитель импульсных перенапряжений
- ⑥ Автоматический выключатель для защиты электродвигателей



SMISSLINE

Данные для заказа

Миниатюрные автоматические выключатели S400 M-B	1/2
Миниатюрные автоматические выключатели S400 M-C	1/3
Миниатюрные автоматические выключатели S400 M-D	1/4
Миниатюрные автоматические выключатели S400 M-K	1/5
Миниатюрные автоматические выключатели S400 M-B, S400 M-C с защитой нейтрального провода	1/6
Миниатюрные автоматические выключатели S400 M-D, S400 M-K с защитой нейтрального провода	1/7
Миниатюрные автоматические выключатели S400 M-UC	1/8-9
Устройства защитного отключения F402 и FS401	
Устройства защитного отключения F404	1/10
Ограничители импульсных перенапряжений OVR 404	1/11
Выключатели нагрузки IS404	1/12
Автоматические выключатели для защиты электрических двигателей MS325	1/13
Модули дополнительных и сигнальных контактов	1/14-15
Элементы основной шинной системы	
Стартовые пакеты	1/16
Вводные клеммные терминалы	1/17
Дополнительные элементы шинной системы	1/18
Комбинированные модули	
Универсальные адаптеры 100А	1/19
Универсальные адаптеры 32А и 64А	1/20
Элементы дополнительной шинной системы	
Клеммные терминалы	1/21
Аксессуары	1/22
Таблица выбора шин и элементов основной и дополнительной шинной системы	1/23

Данные для заказа

Миниатюрные автоматические выключатели S400 M-B

B



I _{сн}	I _n	Тип оборудования	Код заказа	EAN	Кол-во ед. в упаковке	Кол-во модулей	Вес в граммах
10kA	4A	S401 M-B 4	2CCS571001R0045	761 227 010 1214	10	1	141
10kA	6A	S401 M-B 6	2CCS571001R0065	761 227 010 1221	10	1	141
10kA	8A	S401 M-B 8	2CCS571001R0085	761 227 010 8411	10	1	141
10kA	10A	S401 M-B 10	2CCS571001R0105	761 227 010 1238	10	1	141
10kA	13A	S401 M-B 13	2CCS571001R0135	761 227 010 1245	10	1	141
10kA	16A	S401 M-B 16	2CCS571001R0165	761 227 010 1252	10	1	141
10kA	20A	S401 M-B 20	2CCS571001R0205	761 227 010 1269	10	1	141
10kA	25A	S401 M-B 25	2CCS571001R0255	761 227 010 1276	10	1	141
10kA	32A	S401 M-B 32	2CCS571001R0325	761 227 010 1283	10	1	141
10kA	40A	S401 M-B 40	2CCS571001R0405	761 227 010 1290	10	1	141
10kA	50A	S401 M-B 50	2CCS571001R0505	761 227 010 1306	10	1	141
10kA	63A	S401 M-B 63	2CCS571001R0635	761 227 010 1313	10	1	141



I _{сн}	I _n	Тип оборудования	Код заказа	EAN	Кол-во ед. в упаковке	Кол-во модулей	Вес в граммах
10kA	4A	S402 M-B 4	2CCS572001R0045	761 227 010 1986	5	2	282
10kA	6A	S402 M-B 6	2CCS572001R0065	761 227 010 1993	5	2	282
10kA	8A	S402 M-B 8	2CCS572001R0085	761 227 010 8428	5	2	282
10kA	10A	S402 M-B 10	2CCS572001R0105	761 227 010 2006	5	2	282
10kA	13A	S402 M-B 13	2CCS572001R0135	761 227 010 2013	5	2	282
10kA	16A	S402 M-B 16	2CCS572001R0165	761 227 010 2020	5	2	282
10kA	20A	S402 M-B 20	2CCS572001R0205	761 227 010 2037	5	2	282
10kA	25A	S402 M-B 25	2CCS572001R0255	761 227 010 2044	5	2	282
10kA	32A	S402 M-B 32	2CCS572001R0325	761 227 010 2051	5	2	282
10kA	40A	S402 M-B 40	2CCS572001R0405	761 227 010 2068	5	2	282
10kA	50A	S402 M-B 50	2CCS572001R0505	761 227 010 2075	5	2	282
10kA	63A	S402 M-B 63	2CCS572001R0635	761 227 010 2082	5	2	282



I _{сн}	I _n	Тип оборудования	Код заказа	EAN	Кол-во ед. в упаковке	Кол-во модулей	Вес в граммах
10kA	4A	S403 M-B 4	2CCS573001R0045	761 227 010 2754	3	3	423
10kA	6A	S403 M-B 6	2CCS573001R0065	761 227 010 2761	3	3	423
10kA	8A	S403 M-B 8	2CCS573001R0085	761 227 010 8435	3	3	423
10kA	10A	S403 M-B 10	2CCS573001R0105	761 227 010 2778	3	3	423
10kA	13A	S403 M-B 13	2CCS573001R0135	761 227 010 2785	3	3	423
10kA	16A	S403 M-B 16	2CCS573001R0165	761 227 010 2792	3	3	423
10kA	20A	S403 M-B 20	2CCS573001R0205	761 227 010 2808	3	3	423
10kA	25A	S403 M-B 25	2CCS573001R0255	761 227 010 2815	3	3	423
10kA	32A	S403 M-B 32	2CCS573001R0325	761 227 010 2822	3	3	423
10kA	40A	S403 M-B 40	2CCS573001R0405	761 227 010 2839	3	3	423
10kA	50A	S403 M-B 50	2CCS573001R0505	761 227 010 2846	3	3	423
10kA	63A	S403 M-B 63	2CCS573001R0635	761 227 010 2853	3	3	423

Данные для заказа модулей дополнительных и сигнальных контактов на стр. 1/14

Данные для заказа

Миниатюрные автоматические выключатели S400 M-C

SMISSLINE



C



I _{cu}	I _{cn}	I _n	Тип оборудования	Код заказа	EAN	Кол-во ед. в упаковке	Кол-во модулей	Вес в граммах
50kA	10kA	0.5A	S401 M-C 0.5	2CCS571001R0984	761 227 010 1320	10	1	141
50kA	10kA	1A	S401 M-C 1	2CCS571001R0014	761 227 010 1337	10	1	141
50kA	10kA	1.6A	S401 M-C 1.6	2CCS571001R0974	761 227 010 1344	10	1	141
50kA	10kA	2A	S401 M-C 2	2CCS571001R0024	761 227 010 1351	10	1	141
25kA	10kA	3A	S401 M-C 3	2CCS571001R0034	761 227 010 1368	10	1	141
25kA	10kA	4A	S401 M-C 4	2CCS571001R0044	761 227 010 1375	10	1	141
25kA	10kA	6A	S401 M-C 6	2CCS571001R0064	761 227 010 1382	10	1	141
25kA	10kA	8A	S401 M-C 8	2CCS571001R0084	761 227 010 1399	10	1	141
25kA	10kA	10A	S401 M-C 10	2CCS571001R0104	761 227 010 1405	10	1	141
25kA	10kA	13A	S401 M-C 13	2CCS571001R0134	761 227 010 1412	10	1	141
25kA	10kA	16A	S401 M-C 16	2CCS571001R0164	761 227 010 1429	10	1	141
25kA	10kA	20A	S401 M-C 20	2CCS571001R0204	761 227 010 1436	10	1	141
10kA	10kA	25A	S401 M-C 25	2CCS571001R0254	761 227 010 1443	10	1	141
10kA	10kA	32A	S401 M-C 32	2CCS571001R0324	761 227 010 1450	10	1	141
10kA	10kA	40A	S401 M-C 40	2CCS571001R0404	761 227 010 1467	10	1	141
10kA	10kA	50A	S401 M-C 50	2CCS571001R0504	761 227 010 1474	10	1	141
10kA	10kA	63A	S401 M-C 63	2CCS571001R0634	761 227 010 1481	10	1	141



I _{cu}	I _{cn}	I _n	Тип оборудования	Код заказа	EAN	Кол-во ед. в упаковке	Кол-во модулей	Вес в граммах
50kA	10kA	0.5A	S402 M-C 0.5	2CCS572001R0984	761 227 010 2099	5	2	282
50kA	10kA	1A	S402 M-C 1	2CCS572001R0014	761 227 010 2105	5	2	282
50kA	10kA	1.6A	S402 M-C 1.6	2CCS572001R0974	761 227 010 2112	5	2	282
50kA	10kA	2A	S402 M-C 2	2CCS572001R0024	761 227 010 2129	5	2	282
25kA	10kA	3A	S402 M-C 3	2CCS572001R0034	761 227 010 2136	5	2	282
25kA	10kA	4A	S402 M-C 4	2CCS572001R0044	761 227 010 2143	5	2	282
25kA	10kA	6A	S402 M-C 6	2CCS572001R0064	761 227 010 2150	5	2	282
25kA	10kA	8A	S402 M-C 8	2CCS572001R0084	761 227 010 2167	5	2	282
25kA	10kA	10A	S402 M-C 10	2CCS572001R0104	761 227 010 2174	5	2	282
25kA	10kA	13A	S402 M-C 13	2CCS572001R0134	761 227 010 2181	5	2	282
25kA	10kA	16A	S402 M-C 16	2CCS572001R0164	761 227 010 2198	5	2	282
25kA	10kA	20A	S402 M-C 20	2CCS572001R0204	761 227 010 2204	5	2	282
10kA	10kA	25A	S402 M-C 25	2CCS572001R0254	761 227 010 2211	5	2	282
10kA	10kA	32A	S402 M-C 32	2CCS572001R0324	761 227 010 2228	5	2	282
10kA	10kA	40A	S402 M-C 40	2CCS572001R0404	761 227 010 2235	5	2	282
10kA	10kA	50A	S402 M-C 50	2CCS572001R0504	761 227 010 2242	5	2	282
10kA	10kA	63A	S402 M-C 63	2CCS572001R0634	761 227 010 2259	5	2	282



I _{cu}	I _{cn}	I _n	Тип оборудования	Код заказа	EAN	Кол-во ед. в упаковке	Кол-во модулей	Вес в граммах
50kA	10kA	0.5A	S403 M-C 0.5	2CCS573001R0984	761 227 010 2860	3	3	423
50kA	10kA	1A	S403 M-C 1	2CCS573001R0014	761 227 010 2877	3	3	423
50kA	10kA	1.6A	S403 M-C 1.6	2CCS573001R0974	761 227 010 2884	3	3	423
50kA	10kA	2A	S403 M-C 2	2CCS573001R0024	761 227 010 2891	3	3	423
25kA	10kA	3A	S403 M-C 3	2CCS573001R0034	761 227 010 2907	3	3	423
25kA	10kA	4A	S403 M-C 4	2CCS573001R0044	761 227 010 2914	3	3	423
25kA	10kA	6A	S403 M-C 6	2CCS573001R0064	761 227 010 2921	3	3	423
25kA	10kA	8A	S403 M-C 8	2CCS573001R0084	761 227 010 2938	3	3	423
25kA	10kA	10A	S403 M-C 10	2CCS573001R0104	761 227 010 2945	3	3	423
25kA	10kA	13A	S403 M-C 13	2CCS573001R0134	761 227 010 2952	3	3	423
25kA	10kA	16A	S403 M-C 16	2CCS573001R0164	761 227 010 2969	3	3	423
25kA	10kA	20A	S403 M-C 20	2CCS573001R0204	761 227 010 2976	3	3	423
10kA	10kA	25A	S403 M-C 25	2CCS573001R0254	761 227 010 2983	3	3	423
10kA	10kA	32A	S403 M-C 32	2CCS573001R0324	761 227 010 2990	3	3	423
10kA	10kA	40A	S403 M-C 40	2CCS573001R0404	761 227 010 3003	3	3	423
10kA	10kA	50A	S403 M-C 50	2CCS573001R0504	761 227 010 3010	3	3	423
10kA	10kA	63A	S403 M-C 63	2CCS573001R0634	761 227 010 3027	3	3	423

Данные для заказа модулей дополнительных и сигнальных контактов на стр. 1/14

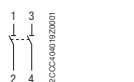
Данные для заказа

Данные для заказа

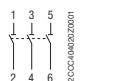
Миниатюрные автоматические выключатели S400 M-D

D


$I_{сн}$	I_n	Тип оборудования	Код заказа	EAN	Кол-во ед. в упаковке	Кол-во модулей	Вес в граммах
10kA	6A	S401 M-D 6	2CCS571001R0061	761 227 010 1498	10	1	141
10kA	8A	S401 M-D 8	2CCS571001R0081	761 227 010 1504	10	1	141
10kA	10A	S401 M-D 10	2CCS571001R0101	761 227 010 1511	10	1	141
10kA	13A	S401 M-D 13	2CCS571001R0131	761 227 010 1528	10	1	141
10kA	16A	S401 M-D 16	2CCS571001R0161	761 227 010 1535	10	1	141
10kA	20A	S401 M-D 20	2CCS571001R0201	761 227 010 1542	10	1	141
10kA	25A	S401 M-D 25	2CCS571001R0251	761 227 010 1559	10	1	141
10kA	32A	S401 M-D 32	2CCS571001R0321	761 227 010 1566	10	1	141
10kA	40A	S401 M-D 40	2CCS571001R0401	761 227 010 1573	10	1	141
10kA	50A	S401 M-D 50	2CCS571001R0501	761 227 010 1580	10	1	141
10kA	63A	S401 M-D 63	2CCS571001R0631	761 227 010 1597	10	1	141



$I_{сн}$	I_n	Тип оборудования	Код заказа	EAN	Кол-во ед. в упаковке	Кол-во модулей	Вес в граммах
10kA	6A	S402 M-D 6	2CCS572001R0061	761 227 010 2266	5	2	282
10kA	8A	S402 M-D 8	2CCS572001R0081	761 227 010 2273	5	2	282
10kA	10A	S402 M-D 10	2CCS572001R0101	761 227 010 2280	5	2	282
10kA	13A	S402 M-D 13	2CCS572001R0131	761 227 010 2297	5	2	282
10kA	16A	S402 M-D 16	2CCS572001R0161	761 227 010 2303	5	2	282
10kA	20A	S402 M-D 20	2CCS572001R0201	761 227 010 2310	5	2	282
10kA	25A	S402 M-D 25	2CCS572001R0251	761 227 010 2327	5	2	282
10kA	32A	S402 M-D 32	2CCS572001R0321	761 227 010 2334	5	2	282
10kA	40A	S402 M-D 40	2CCS572001R0401	761 227 010 2341	5	2	282
10kA	50A	S402 M-D 50	2CCS572001R0501	761 227 010 2358	5	2	282
10kA	63A	S402 M-D 63	2CCS572001R0631	761 227 010 2365	5	2	282



$I_{сн}$	I_n	Тип оборудования	Код заказа	EAN	Кол-во ед. в упаковке	Кол-во модулей	Вес в граммах
10kA	6A	S403 M-D 6	2CCS573001R0061	761 227 010 3034	3	3	423
10kA	8A	S403 M-D 8	2CCS573001R0081	761 227 010 3041	3	3	423
10kA	10A	S403 M-D 10	2CCS573001R0101	761 227 010 3058	3	3	423
10kA	13A	S403 M-D 13	2CCS573001R0131	761 227 010 3065	3	3	423
10kA	16A	S403 M-D 16	2CCS573001R0161	761 227 010 3072	3	3	423
10kA	20A	S403 M-D 20	2CCS573001R0201	761 227 010 3089	3	3	423
10kA	25A	S403 M-D 25	2CCS573001R0251	761 227 010 3096	3	3	423
10kA	32A	S403 M-D 32	2CCS573001R0321	761 227 010 3102	3	3	423
10kA	40A	S403 M-D 40	2CCS573001R0401	761 227 010 3119	3	3	423
10kA	50A	S403 M-D 50	2CCS573001R0501	761 227 010 3126	3	3	423
10kA	63A	S403 M-D 63	2CCS573001R0631	761 227 010 3133	3	3	423

Данные для заказа модулей дополнительных и сигнальных контактов на стр. 1/14

Данные для заказа

Миниатюрные автоматические выключатели S400 M-K

SMISSLINE



К



I_{cu}	I_n	Тип оборудования	Код заказа	EAN	Кол-во ед. в упаковке	Кол-во модулей	Вес в граммах
50kA	0.5A	S401 M-K 0.5	2CCS571001R0157	761 227 010 1603	10	1	141
50kA	1A	S401 M-K 1	2CCS571001R0217	761 227 010 1610	10	1	141
50kA	1.6A	S401 M-K 1.6	2CCS571001R0257	761 227 010 1627	10	1	141
50kA	2A	S401 M-K 2	2CCS571001R0277	761 227 010 1634	10	1	141
25kA	3A	S401 M-K 3	2CCS571001R0317	761 227 010 1641	10	1	141
25kA	4A	S401 M-K 4	2CCS571001R0337	761 227 010 1658	10	1	141
25kA	6A	S401 M-K 6	2CCS571001R0377	761 227 010 1665	10	1	141
25kA	8A	S401 M-K 8	2CCS571001R0407	761 227 010 1672	10	1	141
25kA	10A	S401 M-K 10	2CCS571001R0427	761 227 010 1689	10	1	141
25kA	13A	S401 M-K 13	2CCS571001R0447	761 227 010 1696	10	1	141
25kA	16A	S401 M-K 16	2CCS571001R0467	761 227 010 1702	10	1	141
25kA	20A	S401 M-K 20	2CCS571001R0487	761 227 010 1719	10	1	141
10kA	25A	S401 M-K 25	2CCS571001R0517	761 227 010 1726	10	1	141
10kA	32A	S401 M-K 32	2CCS571001R0537	761 227 010 1733	10	1	141
10kA	40A	S401 M-K 40	2CCS571001R0557	761 227 010 1740	10	1	141
10kA	50A	S401 M-K 50	2CCS571001R0577	761 227 010 1757	10	1	141
10kA	63A	S401 M-K 63	2CCS571001R0597	761 227 010 1764	10	1	141



I_{cu}	I_n	Тип оборудования	Код заказа	EAN	Кол-во ед. в упаковке	Кол-во модулей	Вес в граммах
50kA	0.5A	S402 M-K 0.5	2CCS572001R0157	761 227 010 2372	5	2	282
50kA	1A	S402 M-K 1	2CCS572001R0217	761 227 010 2389	5	2	282
50kA	1.6A	S402 M-K 1.6	2CCS572001R0257	761 227 010 2396	5	2	282
50kA	2A	S402 M-K 2	2CCS572001R0277	761 227 010 2402	5	2	282
25kA	3A	S402 M-K 3	2CCS572001R0317	761 227 010 2419	5	2	282
25kA	4A	S402 M-K 4	2CCS572001R0337	761 227 010 2426	5	2	282
25kA	6A	S402 M-K 6	2CCS572001R0377	761 227 010 2433	5	2	282
25kA	8A	S402 M-K 8	2CCS572001R0407	761 227 010 2440	5	2	282
25kA	10A	S402 M-K 10	2CCS572001R0427	761 227 010 2457	5	2	282
25kA	13A	S402 M-K 13	2CCS572001R0447	761 227 010 2464	5	2	282
25kA	16A	S402 M-K 16	2CCS572001R0467	761 227 010 2471	5	2	282
25kA	20A	S402 M-K 20	2CCS572001R0487	761 227 010 2488	5	2	282
10kA	25A	S402 M-K 25	2CCS572001R0517	761 227 010 2495	5	2	282
10kA	32A	S402 M-K 32	2CCS572001R0537	761 227 010 2501	5	2	282
10kA	40A	S402 M-K 40	2CCS572001R0557	761 227 010 2518	5	2	282
10kA	50A	S402 M-K 50	2CCS572001R0577	761 227 010 2525	5	2	282
10kA	63A	S402 M-K 63	2CCS572001R0597	761 227 010 2532	5	2	282



I_{cu}	I_n	Тип оборудования	Код заказа	EAN	Кол-во ед. в упаковке	Кол-во модулей	Вес в граммах
50kA	0.5A	S403 M-K 0.5	2CCS573001R0157	761 227 010 3140	3	3	423
50kA	1A	S403 M-K 1	2CCS573001R0217	761 227 010 3157	3	3	423
50kA	1.6A	S403 M-K 1.6	2CCS573001R0257	761 227 010 3164	3	3	423
50kA	2A	S403 M-K 2	2CCS573001R0277	761 227 010 3171	3	3	423
25kA	3A	S403 M-K 3	2CCS573001R0317	761 227 010 3188	3	3	423
25kA	4A	S403 M-K 4	2CCS573001R0337	761 227 010 3195	3	3	423
25kA	6A	S403 M-K 6	2CCS573001R0377	761 227 010 3201	3	3	423
25kA	8A	S403 M-K 8	2CCS573001R0407	761 227 010 3218	3	3	423
25kA	10A	S403 M-K 10	2CCS573001R0427	761 227 010 3225	3	3	423
25kA	13A	S403 M-K 13	2CCS573001R0447	761 227 010 3232	3	3	423
25kA	16A	S403 M-K 16	2CCS573001R0467	761 227 010 3249	3	3	423
25kA	20A	S403 M-K 20	2CCS573001R0487	761 227 010 3256	3	3	423
10kA	25A	S403 M-K 25	2CCS573001R0517	761 227 010 3263	3	3	423
10kA	32A	S403 M-K 32	2CCS573001R0537	761 227 010 3270	3	3	423
10kA	40A	S403 M-K 40	2CCS573001R0557	761 227 010 3287	3	3	423
10kA	50A	S403 M-K 50	2CCS573001R0577	761 227 010 3294	3	3	423
10kA	63A	S403 M-K 63	2CCS573001R0597	761 227 010 3300	3	3	423

Данные для заказа модулей дополнительных и сигнальных контактов на стр. 1/14

Данные для заказа

Данные для заказа

Миниатюрные автоматические выключатели с защитой нейтрального провода S400 M-B, S400 M-C

B



I _{сн}	I _n	Тип оборудования	Код заказа	EAN	Кол-во в упаковке	Кол-во модулей	Вес в граммах
10kA	6A	S401 M-B 6NP	2CCS571103R8065	761 227 010 3317	5	2	282
10kA	8A	S401 M-B 8NP	2CCS571103R8085	761 227 010 8473	5	2	282
10kA	10A	S401 M-B 10NP	2CCS571103R8105	761 227 010 3324	5	2	282
10kA	13A	S401 M-B 13NP	2CCS571103R8135	761 227 010 3331	5	2	282
10kA	16A	S401 M-B 16NP	2CCS571103R8165	761 227 010 3348	5	2	282
10kA	20A	S401 M-B 20NP	2CCS571103R8205	761 227 010 3355	5	2	282
10kA	25A	S401 M-B 25NP	2CCS571103R8255	761 227 010 3362	5	2	282
10kA	32A	S401 M-B 32NP	2CCS571103R8325	761 227 010 3379	5	2	282
10kA	40A	S401 M-B 40NP	2CCS571103R8405	761 227 010 3386	5	2	282
10kA	50A	S401 M-B 50NP	2CCS571103R8505	761 227 010 3393	5	2	282
10kA	63A	S401 M-B 63NP	2CCS571103R8635	761 227 010 3409	5	2	282



I _{сн}	I _n	Тип оборудования	Код заказа	EAN	Кол-во в упаковке	Кол-во модулей	Вес в граммах
10kA	6A	S403 M-B 6NP	2CCS573103R8065	761 227 010 3782	2	4	564
10kA	8A	S403 M-B 8NP	2CCS573103R8085	761 227 010 8510	2	4	564
10kA	10A	S403 M-B 10NP	2CCS573103R8105	761 227 010 3799	2	4	564
10kA	13A	S403 M-B 13NP	2CCS573103R8135	761 227 010 3805	2	4	564
10kA	16A	S403 M-B 16NP	2CCS573103R8165	761 227 010 3812	2	4	564
10kA	20A	S403 M-B 20NP	2CCS573103R8205	761 227 010 3829	2	4	564
10kA	25A	S403 M-B 25NP	2CCS573103R8255	761 227 010 3836	2	4	564
10kA	32A	S403 M-B 32NP	2CCS573103R8325	761 227 010 3843	2	4	564
10kA	40A	S403 M-B 40NP	2CCS573103R8405	761 227 010 3850	2	4	564
10kA	50A	S403 M-B 50NP	2CCS573103R8505	761 227 010 3867	2	4	564
10kA	63A	S403 M-B 63NP	2CCS573103R8635	761 227 010 3874	2	4	564

C



I _{сн}	I _n	Тип оборудования	Код заказа	EAN	Кол-во в упаковке	Кол-во модулей	Вес в граммах
10kA	2A	S401 M-C 2NP	2CCS571103R8024	761 227 010 8480	5	2	282
10kA	3A	S401 M-C 3NP	2CCS571103R8034	761 227 010 8497	5	2	282
10kA	4A	S401 M-C 4NP	2CCS571103R8044	761 227 010 8503	5	2	282
10kA	6A	S401 M-C 6NP	2CCS571103R8064	761 227 010 3416	5	2	282
10kA	8A	S401 M-C 8NP	2CCS571103R8084	761 227 010 3423	5	2	282
10kA	10A	S401 M-C 10NP	2CCS571103R8104	761 227 010 3430	5	2	282
10kA	13A	S401 M-C 13NP	2CCS571103R8134	761 227 010 3447	5	2	282
10kA	16A	S401 M-C 16NP	2CCS571103R8164	761 227 010 3454	5	2	282
10kA	20A	S401 M-C 20NP	2CCS571103R8204	761 227 010 3461	5	2	282
10kA	25A	S401 M-C 25NP	2CCS571103R8254	761 227 010 3478	5	2	282
10kA	32A	S401 M-C 32NP	2CCS571103R8324	761 227 010 3485	5	2	282
10kA	40A	S401 M-C 40NP	2CCS571103R8404	761 227 010 3492	5	2	282
10kA	50A	S401 M-C 50NP	2CCS571103R8504	761 227 010 3508	5	2	282
10kA	63A	S401 M-C 63NP	2CCS571103R8634	761 227 010 3515	5	2	282



I _{сн}	I _n	Тип оборудования	Код заказа	EAN	Кол-во в упаковке	Кол-во модулей	Вес в граммах
10kA	2A	S403 M-C 2NP	2CCS573103R8024	761 227 010 8527	2	4	564
10kA	3A	S403 M-C 3NP	2CCS573103R8034	761 227 010 8534	2	4	564
10kA	4A	S403 M-C 4NP	2CCS573103R8044	761 227 010 8541	2	4	564
10kA	6A	S403 M-C 6NP	2CCS573103R8064	761 227 010 3881	2	4	564
10kA	8A	S403 M-C 8NP	2CCS573103R8084	761 227 010 3898	2	4	564
10kA	10A	S403 M-C 10NP	2CCS573103R8104	761 227 010 3904	2	4	564
10kA	13A	S403 M-C 13NP	2CCS573103R8134	761 227 010 3911	2	4	564
10kA	16A	S403 M-C 16NP	2CCS573103R8164	761 227 010 3928	2	4	564
10kA	20A	S403 M-C 20NP	2CCS573103R8204	761 227 010 3935	2	4	564
10kA	25A	S403 M-C 25NP	2CCS573103R8254	761 227 010 3942	2	4	564
10kA	32A	S403 M-C 32NP	2CCS573103R8324	761 227 010 3959	2	4	564
10kA	40A	S403 M-C 40NP	2CCS573103R8404	761 227 010 3966	2	4	564
10kA	50A	S403 M-C 50NP	2CCS573103R8504	761 227 010 3973	2	4	564
10kA	63A	S403 M-C 63NP	2CCS573103R8634	761 227 010 3980	2	4	564

Данные для заказа модулей дополнительных и сигнальных контактов на стр. 1/14

Данные для заказа

Миниатюрные автоматические выключатели с защитой нейтрального провода S400 M-D, S400 M-K

SMISSLINE



D



I_{cn}	I_n	Тип оборудования	Код заказа	EAN	Кол-во ед. в упаковке	Кол-во модулей	Вес в граммах
10kA	10A	S401 M-D 10NP	2CCS571103R8101	761 227 010 3522	5	2	282
10kA	13A	S401 M-D 13NP	2CCS571103R8131	761 227 010 3539	5	2	282
10kA	16A	S401 M-D 16NP	2CCS571103R8161	761 227 010 3546	5	2	282
10kA	20A	S401 M-D 20NP	2CCS571103R8201	761 227 010 3553	5	2	282
10kA	25A	S401 M-D 25NP	2CCS571103R8251	761 227 010 3560	5	2	282
10kA	32A	S401 M-D 32NP	2CCS571103R8321	761 227 010 3577	5	2	282
10kA	40A	S401 M-D 40NP	2CCS571103R8401	761 227 010 3584	5	2	282
10kA	50A	S401 M-D 50NP	2CCS571103R8501	761 227 010 3591	5	2	282
10kA	63A	S401 M-D 63NP	2CCS571103R8631	761 227 010 3607	5	2	282

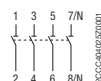


I_{cn}	I_n	Тип оборудования	Код заказа	EAN	Кол-во ед. в упаковке	Кол-во модулей	Вес в граммах
10kA	10A	S403 M-D 10NP	2CCS573103R8101	761 227 010 3997	2	4	564
10kA	13A	S403 M-D 13NP	2CCS573103R8131	761 227 010 4000	2	4	564
10kA	16A	S403 M-D 16NP	2CCS573103R8161	761 227 010 4017	2	4	564
10kA	20A	S403 M-D 20NP	2CCS573103R8201	761 227 010 4024	2	4	564
10kA	25A	S403 M-D 25NP	2CCS573103R8251	761 227 010 4031	2	4	564
10kA	32A	S403 M-D 32NP	2CCS573103R8321	761 227 010 4048	2	4	564
10kA	40A	S403 M-D 40NP	2CCS573103R8401	761 227 010 4055	2	4	564
10kA	50A	S403 M-D 50NP	2CCS573103R8501	761 227 010 4062	2	4	564
10kA	63A	S403 M-D 63NP	2CCS573103R8631	761 227 010 4079	2	4	564

K



I_{cu}	I_n	Тип оборудования	Код заказа	EAN	Кол-во ед. в упаковке	Кол-во модулей	Вес в граммах
50kA	0.5A	S401 M-K 0.5NP	2CCS571103R8157	761 227 010 3614	5	2	282
50kA	1A	S401 M-K 1NP	2CCS571103R8217	761 227 010 3621	5	2	282
50kA	1.6A	S401 M-K 1.6NP	2CCS571103R8257	761 227 010 3638	5	2	282
50kA	2A	S401 M-K 2NP	2CCS571103R8277	761 227 010 3645	5	2	282
25kA	3A	S401 M-K 3NP	2CCS571103R8317	761 227 010 3652	5	2	282
25kA	4A	S401 M-K 4NP	2CCS571103R8337	761 227 010 3669	5	2	282
25kA	6A	S401 M-K 6NP	2CCS571103R8377	761 227 010 3676	5	2	282
25kA	8A	S401 M-K 8NP	2CCS571103R8407	761 227 010 3683	5	2	282
25kA	10A	S401 M-K 10NP	2CCS571103R8427	761 227 010 3690	5	2	282
25kA	13A	S401 M-K 13NP	2CCS571103R8447	761 227 010 3706	5	2	282
25kA	16A	S401 M-K 16NP	2CCS571103R8467	761 227 010 3713	5	2	282
25kA	20A	S401 M-K 20NP	2CCS571103R8487	761 227 010 3720	5	2	282
10kA	25A	S401 M-K 25NP	2CCS571103R8517	761 227 010 3737	5	2	282
10kA	32A	S401 M-K 32NP	2CCS571103R8537	761 227 010 3744	5	2	282
10kA	40A	S401 M-K 40NP	2CCS571103R8557	761 227 010 3751	5	2	282
10kA	50A	S401 M-K 50NP	2CCS571103R8577	761 227 010 3768	5	2	282
10kA	63A	S401 M-K 63NP	2CCS571103R8597	761 227 010 3775	5	2	282



I_{cu}	I_n	Тип оборудования	Код заказа	EAN	Кол-во ед. в упаковке	Кол-во модулей	Вес в граммах
50kA	0.5A	S403 M-K 0.5NP	2CCS573103R8157	761 227 010 4086	2	4	564
50kA	1A	S403 M-K 1NP	2CCS573103R8217	761 227 010 4093	2	4	564
50kA	1.6A	S403 M-K 1.6NP	2CCS573103R8257	761 227 010 4109	2	4	564
50kA	2A	S403 M-K 2NP	2CCS573103R8277	761 227 010 4116	2	4	564
25kA	3A	S403 M-K 3NP	2CCS573103R8317	761 227 010 4123	2	4	564
25kA	4A	S403 M-K 4NP	2CCS573103R8337	761 227 010 4130	2	4	564
25kA	6A	S403 M-K 6NP	2CCS573103R8377	761 227 010 4147	2	4	564
25kA	8A	S403 M-K 8NP	2CCS573103R8407	761 227 010 4154	2	4	564
25kA	10A	S403 M-K 10NP	2CCS573103R8427	761 227 010 4161	2	4	564
25kA	13A	S403 M-K 13NP	2CCS573103R8447	761 227 010 4178	2	4	564
25kA	16A	S403 M-K 16NP	2CCS573103R8467	761 227 010 4185	2	4	564
25kA	20A	S403 M-K 20NP	2CCS573103R8487	761 227 010 4192	2	4	564
10kA	25A	S403 M-K 25NP	2CCS573103R8517	761 227 010 4208	2	4	564
10kA	32A	S403 M-K 32NP	2CCS573103R8537	761 227 010 4215	2	4	564
10kA	40A	S403 M-K 40NP	2CCS573103R8557	761 227 010 4222	2	4	564
10kA	50A	S403 M-K 50NP	2CCS573103R8577	761 227 010 4239	2	4	564
10kA	63A	S403 M-K 63NP	2CCS573103R8597	761 227 010 4246	2	4	564

Данные для заказа модулей дополнительных и сигнальных контактов на стр. 1/14

Данные для заказа

Данные для заказа

Миниатюрные автоматические выключатели для применения в цепях постоянного тока S400 UCC

C



1 P 125B=



I _{cn}	I _n	Тип оборудования	Код заказа	EAN	Кол-во в упаковке	Кол-во модулей	Вес в граммах
50kA	0.5A	S401M-UCC0,5	2CCS561001R1984	761 227 010 9746	10	1	145
50kA	1A	S401M-UCC1	2CCS561001R1014	761 227 010 9753	10	1	145
50kA	1.6A	S401M-UCC1,6	2CCS561001R1974	761 227 010 9760	10	1	145
50kA	2A	S401M-UCC2	2CCS561001R1024	761 227 010 9777	10	1	145
6kA	3A	S401M-UCC3	2CCS571001R1034	761 227 010 9784	10	1	145
6kA	4A	S401M-UCC4	2CC3571001R1044	761 227 010 9791	10	1	145
6kA	6A	S401M-UCC6	3CCSS71001R1064	761 227 010 9807	10	1	145
6kA	8A	S401M-UCC8	2CCS571001R1084	761 227 010 9814	10	1	145
6kA	10A	S401M-UCC10	2CCS571001R1104	761 227 010 9821	10	1	145
6kA	13A	S401M-UCC13	2CCS571001R1134	761 227 010 9838	10	1	145
6kA	16A	S401M-UCC16	2CCS571001R1164	761 227 010 9845	10	1	145
6kA	20A	S401 M-UCC20	2CCS571001R1204	761 227 010 9852	10	1	145
6kA	25A	S401M-UCC25	2CCS571001R1254	761 227 010 9869	10	1	145
6kA	32A	S401M-UCC32	2CCS571001R1324	761 227 010 9876	10	1	145
6kA	40A	S401M-UCC40	2CCS571001R1404	761 227 010 9883	10	1	145
6kA	50A	S401M-UCC50	2CCS571001R1504	761 227 010 9890	10	1	145
6kA	63A	S401M-UCC63	2CCS571001R1634	761 227 010 9906	10	1	145



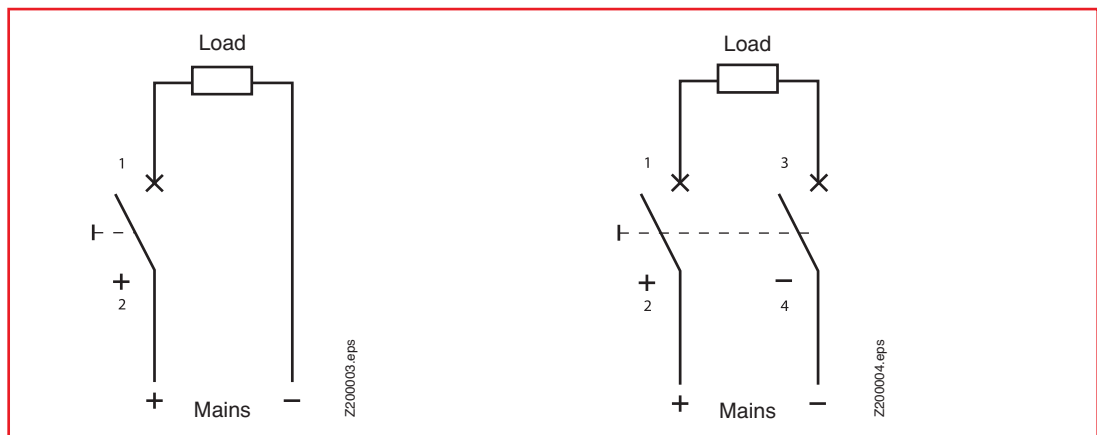
2 P 250 B=



I _{cn}	I _n	Тип оборудования	Код заказа	EAN	Кол-во в упаковке	Кол-во модулей	Вес в граммах
50kA	0.5A	S402M-UCC0,5	2CCS562001R1984	761 227 010 9913	5	2	285
50kA	1A	S402M-UCC1	2CCS562001R1014	761 227 010 9920	5	2	285
50kA	1.6A	S402M-UCC1,6	2CCS562001R1974	761 227 010 9937	5	2	285
50kA	2A	S402M-UCC2	2CCS562001R1024	761 227 010 9944	5	2	285
6kA	3A	S402M-UCC3	2CCS562001R1034	761 227 010 9951	5	2	285
6kA	4A	S402M-UCC4	2CCS562001R1044	761 227 010 9968	5	2	285
6kA	6A	S402M-UCC6	2CCS562001R1064	761 227 010 9975	5	2	285
6kA	8A	S402M-UCC8	2CCS562001R1084	761 227 010 9982	5	2	285
6kA	10A	S402M-UCC10	2CCS562001R1104	761 227 010 9999	5	2	285
6kA	13A	S402M-UCC13	2CCS562001R1134	761 227 011 0001	5	2	285
6kA	16A	S402M-UCC16	2CCS562001R1164	761 227 011 0018	5	2	285
6kA	20A	S402M-UCC20	2CCS562001R1204	761 227 011 0025	5	2	285
6kA	25A	S402M-UCC25	2CCS562001R1254	761 227 011 0032	5	2	285
6kA	32A	S402M-UCC32	2CCS562001R1324	761 227 011 0049	5	2	285
6kA	40A	S402M-UCC40	2CCS562001R1404	761 227 011 0056	5	2	285
6kA	50A	S402M-UCC50	2CCS562001R1504	761 227 011 0063	5	2	285
6kA	63A	S402M-UCC63	2CCS562001R1634	761 227 011 0070	5	2	285

Данные для заказа модулей дополнительных и сигнальных контактов на стр. 1/15

Схема подключения, один полюс (макс. 125 В=) S401-UCC Схема подключения, два полюса (макс. 250 В=) S402-UC



Данные для заказа

Миниатюрные автоматические выключатели для применения в цепях постоянного тока S400 UCZ

SMISSLINE



Z



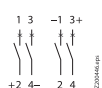
1 P 125 В=



I_{cn}	I_n	Тип оборудования	Код заказа	EAN	Кол-во ед. в упаковке	Кол-во модулей	Вес в граммах
50kA	0.5A	S401M-UCZ0,5	2CCS561001R1988	761 227 011 0087	10	1	145
50kA	1A	S401M-UCZ1	2CCS561001R1018	761 227 011 0094	10	1	145
50kA	1.6A	S401M-UCZ1,6	2CCS561001R1978	761 227 011 0100	10	1	145
50kA	2A	S401M-UCZ2	2CCS561001R1028	761 227 011 0117	10	1	145
6kA	3A	S401M-UCZ3	2CCS561001R1038	761 227 011 0124	10	1	145
6kA	4A	S401M-UCZ4	2CCS561001R1048	761 227 011 0131	10	1	145
6kA	6A	S401M-UCZ6	2CCS561001R1068	761 227 011 0148	10	1	145
6kA	8A	S401M-UCZ8	2CCS561001R1088	761 227 011 0155	10	1	145
6kA	10A	S401M-UCZ10	2CCS561001R1108	761 227 011 0162	10	1	145
6kA	13A	S401M-UCZ13	2CCS561001R1138	761 227 011 0179	10	1	145
6kA	16A	S401M-UCZ16	2CCS561001R1168	761 227 011 0186	10	1	145
6kA	20A	S401M-UCZ20	2CCS561001R1208	761 227 011 0193	10	1	145
6kA	25A	S401M-UCZ25	2CCS561001R1258	761 227 011 0209	10	1	145
6kA	32A	S401M-UCZ32	2CCS561001R1328	761 227 011 0216	10	1	145
6kA	40A	S401M-UCZ40	2CCS561001R1408	761 227 011 0223	10	1	145
6kA	50A	S401M-UCZ50	2CCS561001R1508	761 227 011 0230	10	1	145
6kA	63A	S401M-UCZ63	2CCS561001R1638	761 227 011 0247	10	1	145



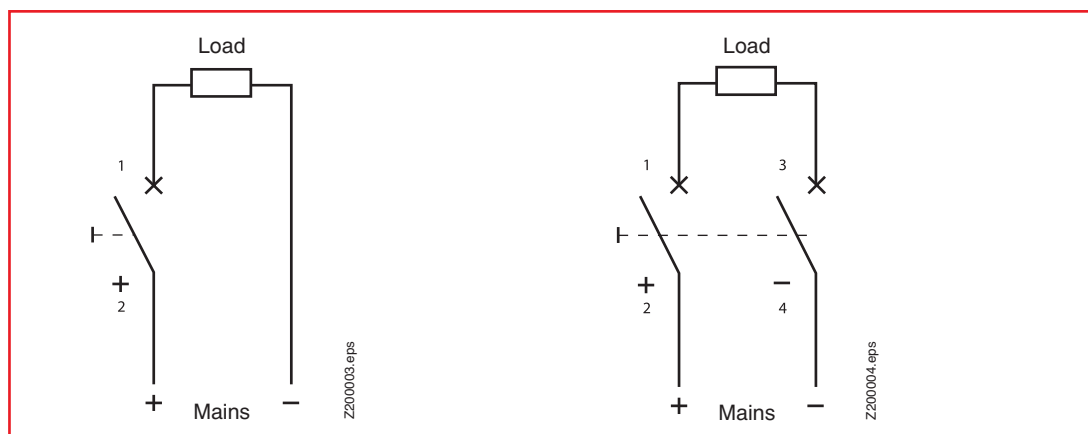
2 P 250 В=



I_{cn}	I_n	Тип оборудования	Код заказа	EAN	Кол-во ед. в упаковке	Кол-во модулей	Вес в граммах
50kA	0.5A	S402M-UCZ0,5	2CCS562001R1988	761 227 011 0254	5	2	285
50kA	1A	S402M-UCZ1	2CCS562001R1018	761 227 011 0261	5	2	285
50kA	1.6A	S402M-UCZ1,6	2CCS562001R1978	761 227 011 0278	5	2	285
50kA	2A	S402M-UCZ2	2CCS562001R1028	761 227 011 0285	5	2	285
6kA	3A	S402M-UCZ3	2CCS562001R1038	761 227 011 0292	5	2	285
6kA	4A	S402M-UCZ4	2CCS562001R1048	761 227 011 0308	5	2	285
6kA	6A	S402M-UCZ6	2CCS562001R1068	761 227 011 0315	5	2	285
6kA	8A	S402M-UCZ8	2CCS562001R1088	761 227 011 0322	5	2	285
6kA	10A	S402M-UCZ10	2CCS562001R1108	761 227 011 0339	5	2	285
6kA	13A	S402M-UCZ13	2CCS562001R1138	761 227 011 0346	5	2	285
6kA	16A	S402M-UCZ16	2CCS562001R1168	761 227 011 0353	5	2	285
6kA	20A	S402M-UCZ20	2CCS562001R1208	761 227 011 0360	5	2	285
6kA	25A	S402M-UCZ25	2CCS562001R1258	761 227 011 0377	5	2	285
6kA	32A	S402M-UCZ32	2CCS562001R1328	761 227 011 0384	5	2	285
6kA	40A	S402M-UCZ40	2CCS562001R1408	761 227 011 0391	5	2	285
6kA	50A	S402M-UCZ50	2CCS562001R1508	761 227 011 0407	5	2	285
6kA	63A	S402M-UCZ63	2CCS562001R1638	761 227 011 0414	5	2	285

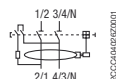
Данные для заказа модулей дополнительных и сигнальных контактов на стр. 1/15

Схема подключения, один полюс (макс. 125 В=) S401M-UCZ Схема подключения, два полюса (макс. 250 В=) S402M-UC





2CCC41022P002



2CCC41022P001

2-полюсные устройства защитного отключения F402

$I_{\Delta n}$	I_n	Тип оборудования	Код заказа	EAN	Кол-во ед. в упаковке	Кол-во модулей	Вес в граммах
10mA	25A	F402 A 25/0.01	2CCF552100E0250	761 227 010 4420	2	2	250
30mA	25A	F402 A 25/0.03	2CCF552110E0250	761 227 010 4437	2	2	250
30mA	40A	F402 A 40/0.03	2CCF552110E0400	761 227 010 4444	2	2	250
100mA	40A	F402 A 40/0.1	2CCF552020E0400	761 227 010 9241	2	2	250

2-полюсные устройства защитного отключения с защитой от случайных срабатываний F402 K

$I_{\Delta n}$	I_n	Тип оборудования	Код заказа	EAN	Кол-во ед. в упаковке	Кол-во модулей	Вес в граммах
30mA	40A	F402 A-K 40/0.03	2CCF552310E0400	761 227 010 4482	2	2	250

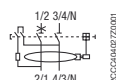
2-полюсные устройства защитного отключения с защитой от сверхтоков FS401E

Номинальная отключающая способность 6 кА, В, С

$I_{\Delta n}$	I_n	Тип оборудования	Код заказа	EAN	Кол-во ед. в упаковке	Кол-во модулей	Вес в граммах
30mA	13A	FS401 E-B 13/0.03	2CCL562111E0135	761 227 010 8558	2	2	250
30mA	16A	FS401 E-B 16/0.03	2CCL562111E0165	761 227 010 8565	2	2	250
30mA	20A	FS401 E-B 20/0.03	2CCL562111E0205	761 227 010 9692	2	2	250
30mA	25A	FS401 E-B 25/0.03	2CCL562111E0255	761 227 010 9708	2	2	250
30mA	32A	FS401 E-C 32/0.03	2CCL562111E0325	761 227 010 9715	2	2	250
30mA	13A	FS401 E-C 13/0.03	2CCL562111E0134	761 227 010 8572	2	2	250
30mA	16A	FS401 E-C 16/0.03	2CCL562111E0164	761 227 010 8589	2	2	250
30mA	20A	FS401 E-C 20/0.03	2CCL562110E0204	761 227 010 4574	2	2	250
30mA	25A	FS401 E-C 25/0.03	2CCL562110E0254	761 227 010 4581	2	2	250
30mA	32A	FS401 E-C 32/0.03	2CCL562110E0324	761 227 010 4598	2	2	250



2CCC41022P002



2CCC41022P001

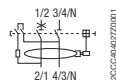
2-полюсные устройства защитного отключения с защитой от сверхтоков FS401M

Номинальная отключающая способность 10 кА, В, С

$I_{\Delta n}$	I_n	Тип оборудования	Код заказа	EAN	Кол-во ед. в упаковке	Кол-во модулей	Вес в граммах
30mA	10A	FS401 M-B 10/0.03	2CCL462110E0105	761 227 010 9685	2	2	250
30mA	13A	FS401 M-B 13/0.03	2CCL562110E0135	761 227 010 4505	2	2	250
30mA	16A	FS401 M-B 16/0.03	2CCL562110E0165	761 227 010 4512	2	2	250
30mA	10A	FS401 M-C 10/0.03	2CCL562110E0104	761 227 010 4543	2	2	250
10mA	13A	FS401 M-C 13/0.01	2CCL562100E0134	761 227 010 4529	2	2	250
30mA	13A	FS401 M-C 13/0.03	2CCL562110E0134	761 227 010 4550	2	2	250
10mA	16A	FS401 M-C 16/0.01	2CCL562100E0164	761 227 010 4536	2	2	250
30mA	16A	FS401 M-C 16/0.03	2CCL562110E0164	761 227 010 4567	2	2	250



2CCC41022P002



2CCC41022P001

2-полюсные устройства защитного отключения с защитой от сверхтоков и с защитой от случайных срабатываний FS401MK (10кА) и FS401EK

Номинальная отключающая способность 6 кА, С

$I_{\Delta n}$	I_n	Тип оборудования	Код заказа	EAN	Кол-во ед. в упаковке	Кол-во модулей	Вес в граммах
30mA	13A	FS401 M K-C 13/0.03	2CCL562310E0134	761 227 010 4604	2	2	250
30mA	16A	FS401 M K-C 16/0.03	2CCL562310E0164	761 227 010 4611	2	2	250
30mA	20A	FS401 E K-C 20/0.03	2CCL562310E0204	761 227 010 4628	2	2	250
30mA	25A	FS401 E K-C 25/0.03	2CCL562310E0254	761 227 010 4635	2	2	250
30mA	32A	FS401 E K-C 32/0.03	2CCL562310E0324	761 227 010 4642	2	2	250

Данные для заказа модулей дополнительных и сигнальных контактов на стр. 1/14

Данные для заказа

Устройства защитного отключения

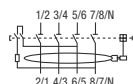
SMISSLINE



4-полюсные устройства защитного отключения F404



2CCC410E02001



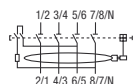
2CCC410E02001

I _{Δn}	I _n	Тип оборудования	Код заказа	EAN	Кол-во в упаковке	Кол-во модулей	Вес в граммах
30mA	25A	F404 A 25/0.03	2CCF544110E0250	761 227 010 4253	1	4	430
30mA	40A	F404 A 40/0.03	2CCF544110E0400	761 227 010 4260	1	4	430
100mA	40A	F404 A 40/0.1	2CCF544120E0400	761 227 010 4277	1	4	430
300mA	40A	F404 A 40/0.3	2CCF544130E0400	761 227 010 4284	1	4	430
30mA	63A	F404 A 63/0.03	2CCF544110E0630	761 227 010 4291	1	4	430
100mA	63A	F404 A 63/0.1	2CCF544120E0630	761 227 010 4307	1	4	430
300mA	63A	F404 A 63/0.3	2CCF544130E0630	761 227 010 4314	1	4	430

4-полюсные устройства защитного отключения с защитой от случайных срабатываний F404 K



2CCC410E03001



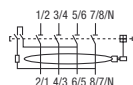
2CCC410E03001

I _{Δn}	I _n	Тип оборудования	Код заказа	EAN	Кол-во в упаковке	Кол-во модулей	Вес в граммах
30mA	40A	F404 A-K 40/0.03	2CCF544310E0400	761 227 010 4321	1	4	430
100mA	40A	F404 A-K 40/0.1	2CCF544320E0400	761 227 010 4338	1	4	430
30mA	63A	F404 A-K 63/0.03	2CCF544310E0630	761 227 010 4345	1	4	430

Селективные 4-полюсные устройства защитного отключения F404 S



2CCC410E04001



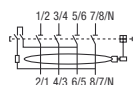
2CCC410E04001

I _{Δn}	I _n	Тип оборудования	Код заказа	EAN	Кол-во в упаковке	Кол-во модулей	Вес в граммах
100mA	63A	F404 A-S 63/0.1	2CCF544220E0630	761 227 010 4352	1	4	430
300mA	63A	F404 A-S 63/0.3	2CCF544230E0630	761 227 010 4369	1	4	430

4-полюсные устройства защитного отключения (специальное исполнение 16^{2/3} Гц) F404 LF



2CCC410E05001



2CCC410E05001

I _{Δn}	I _n	Тип оборудования	Код заказа	EAN	Кол-во в упаковке	Кол-во модулей	Вес в граммах
30mA	63A	F404 A-LF 63/0.03	2CCF544110E0631	761 227 010 4376	1	4	430
300mA	63A	F404 A-LF 63/0.3	2CCF544130E0631	761 227 010 4383	1	4	430

Данные для заказа модулей дополнительных и сигнальных контактов на стр. 1/14

Данные для заказа

Данные для заказа

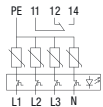
Ограничители импульсных перенапряжений Выключатель нагрузки



2CCC451028C0201

Ограничитель импульсных перенапряжений OVR404

Isn (8/20 μ s)	Тип оборудования	Код заказа	EAN	Кол-во ед. в упаковке	Кол-во модулей	Вес в граммах
15kA	OVR404 TNS	2CCF544160E0001	761 227 010 4406	1	4	430



2CCC451028C0201

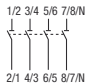


2CCC451028C0201

Выключатель нагрузки IS404

I _n	Тип оборудования	Код заказа	EAN	Кол-во ед. в упаковке	Кол-во модулей	Вес в граммах
63A	IS404 63	2CCF544160E0630	761 227 010 4390	1	4	380

Данные для заказа модулей дополнительных и сигнальных контактов на стр. 1/14



2CCC451028C0201

Данные для заказа

Автоматические выключатели для защиты электродвигателей MS325

SMISSLINE



Автоматические выключатели для защиты электродвигателей MS325



2CCCF0041143R0001

Диапазон регулирования А	Тип оборудования	Код заказа	EAN	Кол-во ед. в упаковке	Кол-во модулей	Вес в граммах
0.1 - 0.16А	MS325-0.16-S	2CCF004143R0001	761 227 002 9006	1	3	340
0.16 - 0.25А	MS325-0.25-S	2CCF004145R0001	761 227 002 9051	1	3	340
0.25 - 0.4А	MS325-0.4-S	2CCF004147R0001	761 227 002 9105	1	3	340
0.4 - 0.63А	MS325-0.63-S	2CCF004149R0001	761 227 002 9150	1	3	340
0.63 - 1А	MS325-1-S	2CCF004151R0001	761 227 002 9204	1	3	340
1 - 1.6А	MS325-1.6-S	2CCF004153R0001	761 227 002 9228	1	3	340
1.6 - 2.5А	MS325-2.5-S	2CCF004155R0001	761 227 002 9341	1	3	340
2.5 - 4А	MS325-4-S	2CCF004157R0001	761 227 002 9433	1	3	340
4 - 6.3А	MS325-6.3-S	2CCF004159R0001	761 227 002 9488	1	3	340
6.3 - 9А	MS325-9-S	2CCF004161R0001	761 227 002 9532	1	3	340
9 - 12.5А	MS325-12.5-S	2CCF004163R0001	761 227 002 9303	1	3	340
12.5 - 16А	MS325-16-S	2CCF004165R0001	761 227 002 9327	1	3	340
16 - 20А	MS325-20-S	2CCF004167R0001	761 227 002 9396	1	3	340
20 - 25А	MS325-25-S	2CCF004169R0001	761 227 002 9419	1	3	340

Данные для заказа модулей дополнительных и сигнальных контактов на стр. 1/15



40100

Адаптеры для подключения к шинам

Тип оборудования	Код заказа	EAN	Кол-во ед. в упаковке	Кол-во модулей	Вес в граммах
- 3L	ZMS915	2CCF002817R0001	761 227 002 1215	10	30
- 3L+N (уменьшение на 20 А)	ZMS923	2CCF010409R0001	761 227 002 1291	10	30
- 2L (реверсивный)	ZMS919	2CCF010620R0001	761 227 002 1253	10	30
- 1L+N (реверсивный)	ZMS920	2CCF010403R0001	761 227 002 1260	10	30



40108

Расцепители минимального напряжения

для использования с MS325 в системе Smissline

Номинальное напряжение	Тип оборудования	Код заказа	EAN	Кол-во ед. в упаковке	Кол-во модулей	Вес в граммах
400 В ~	SMUA400	2CCF004140R0001	761 227 001 5177	1	23	
230 В ~	SMUA230	2CCA540604R0001	761 227 001 5153	1	23	



2CCCF002752R0001

2CCCF002754R0001

Модули дополнительных и сигнальных контактов для MS325

Тип оборудования	Код заказа	EAN	Кол-во ед. в упаковке	Кол-во модулей	Вес в грамма	
Модуль дополнительных контактов 1NO и 1НЗ						
SBH11	2CCF002752R0001	761 227 001 4514	10	0.5	40	
Модуль сигнального контакта						
1NO	SBS10	2CCF002755R0001	761 227 001 4545	10	0.5	40
1NC	SBS01	2CCF002754R0001	761 227 001 4538	10	0.5	40



2CCCF002752R0001



2CCCF002754R0001

Данные для заказа

Данные для заказа

Модули дополнительных и сигнальных контактов для S400, F404, F402, FS401

Модули дополнительных и сигнальных контактов поставляются с одним контактным элементом

Модули дополнительных контактов

для монтажа на левую грань S400, F402, FS401



2CCS451028C001

	Тип оборудования	Код заказа	EAN	Кол-во в упаковке	Кол-во модулей	Вес в граммах
1NO и 1 NC	HK40011-L	2CCS500900R0081	761 227 010 09	10	0.5	45
2NO	HK40020-L	2CCF201112R0001	761 227 011 1183	10	0.5	40
2NC	HK40002-L	2CCF201114R0001	761 227 011 1190	10	0.5	40

для монтажа на правую грань S400, F404, IS404



2CCS451107R001



2CCS451028C001

	Тип оборудования	Код заказа	EAN	Кол-во в упаковке	Кол-во модулей	Вес в граммах
1NO и 1 NC	HK40011-R	2CCS500900R0214	761 227 010 8619	10	0.5	45
2NO	HK40020-R	2CCF201113R0001	761 227 011 1206	10	0.5	40
2NC	HK40002-R	2CCF201115R0001	761 227 011 1213	10	0.5	40

Модули сигнальных контактов

для монтажа на левую грань S400, F402, FS401



2CCS451164R001

	Тип оборудования	Код заказа	EAN	Кол-во в упаковке	Кол-во модулей	Вес в граммах
1NO и 1 NC	SK40011-L	2CCS500900R0101	761 227 010 0934	10	0.5	45
2NO	SK40020-L	2CCF201162R0001	761 227 011 1107	10	0.5	40
2NC	SK40002-L	2CCF201164R0001	761 227 011 1114	10	0.5	40

для монтажа на правую грань S400, F404



2CCS451164R001



2CCS451028C001

	Тип оборудования	Код заказа	EAN	Кол-во в упаковке	Кол-во модулей	Вес в граммах
1NO и 1 NC	SK40011-R	2CCS500900R0215	761 227 010 8626	10	0.5	45
2NO	SK40020-R	2CCF201163R0001	761 227 011 1121	10	0.5	40
2NC	SK40002-R	2CCF201165R0001	761 227 011 1138	10	0.5	40

Модули общего аварийного сигнала

для монтажа на левую грань



2CCS451164R001

	Тип оборудования	Код заказа	EAN	Кол-во в упаковке	Кол-во модулей	Вес в граммах
1NO	SK400 10-L SA	2CCS500900R0141	761 227 010 7964	10	0.5	45

для монтажа на правую грань



2CCS451028C001

	Тип оборудования	Код заказа	EAN	Кол-во в упаковке	Кол-во модулей	Вес в граммах
1NO	SK400 10-R SA	2CCS500900R0216	761 227 010 8633	10	0.5	45

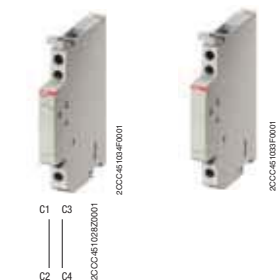
Данные для заказа

Модули дополнительных и сигнальных контактов для миниатюрных автоматических выключателей S400 M UC. Разъединители нейтрالي

SMISSLINE



Данные для заказа



Соединительные элементы, заглушки

для монтажа на левую или правую грань S400, F402, F404, FS401

Соединительный элемент	Тип оборудования	Код заказа	EAN	Кол-во ед. в упаковке	Кол-во модулей	Вес в граммах
	AS400	2CCS500900R0151	761 227 010 0958	10	0.5	45

Заглушка

18 мм	ZLS931	2CCS500900R0161	761 227 010 0965	10	0.5	35
-------	--------	-----------------	------------------	----	-----	----

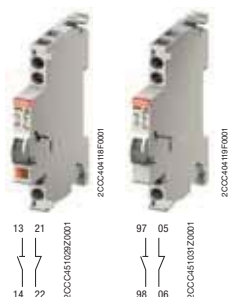
Контактные элементы для модулей дополнительных и сигнальных контактов

	Тип оборудования	Код заказа	EAN	Кол-во ед. в упаковке	Кол-во модулей	Вес в граммах
Контакт. элемент для HK/SK LA, LB	ZLS632	2CCS500900R0171	761 227 010 0972	100 штук в упаковке	IS	200
Контакт. элемент для HK/SK LA, LB	ZLS 635	2CC5201307R0171	761 227 010 9265	10 штук в упаковке		20
Соединительный контакт	ZLS 633	2CC500900R0201	761 227 010 8640	10 штук в упаковке		



Модули дополнительных и сигнальных контактов для S400 M UC

	Тип оборудования	Код заказа	EAN	Кол-во ед. в упаковке	Кол-во модулей	Вес в граммах
Модуль доп. контактов SDH 1NO и 1 NC	SDH11	2CCF002757R0001	761 227 001 4620	10	0.5	
Модуль сигнал. контактов SDS 1NO и 1 NC	SDS11	2CCF002760R0001	761 227 001 4651	10	0.5	



Соединительные элементы, заглушки, соединительные контакты для MS325 и S400 M UC

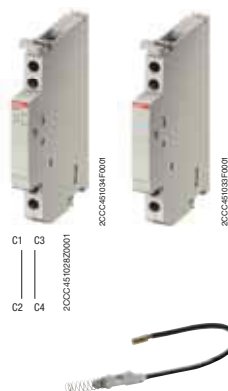
Соединительный элемент	Тип оборудования	Код заказа	EAN	Кол-во ед. в упаковке	Кол-во модулей	Вес в граммах
	ZMS400	2CCA180790R0001	761 227 002 1154	10	0.5	32

Заглушка

	ZLS930	2CCF002812R0001	761 227 001 9809	10	0.5	20
--	--------	-----------------	------------------	----	-----	----

Соединительный контакт (короткий)

для питания через дополнительные шины	ZLS630	2CCF002794R0001	761 227 001 9526	10	-	3
---------------------------------------	--------	-----------------	------------------	----	---	---



Разъединители нейтрالي

Со стороны нагрузки могут подключаться два отдельных проводника

	Тип оборудования	Код заказа	EAN	Кол-во ед. в упаковке	Кол-во модулей	Вес в граммах
Разъединитель нейтрالي 9мм	NT401 63	2CCS500900R0021	761 227 010 0859	10	0.5	45
18мм	NT402 63	2CCS500900R0011	761 227 010 0842	10	1	58
Дополнение до 18мм для NT 401 63	ZLS728	2CCS400900R0101	761 227 010 4710	1 упак. содержит 5 штук	0.5	15



Данные для заказа

Элементы основной шинной системы

Стартовые пакеты



2CCA180160R0001



2CCA180161R0001

Шасси для установки шин

	Тип оборудования	Код заказа	EAN	Кол-во ед. в упаковке	Кол-во модулей	Вес в граммах
8-модульное шасси длина 144 мм	ZLS808	2CCA180160R0001	761 227 002 1796	10	8	80
6-модульное шасси длина 108 мм	ZLS806	2CCA180161R0001	761 227 002 1789	10	6	60

Стартовые пакеты

Состоят из несущего шасси с 3 или 4 основными шинами и двух концевых элементов

Варианты оснащения	Тип	Код заказа оборудования	EAN	Кол-во ед. в упаковке	Вес в граммах
--------------------	-----	-------------------------	-----	-----------------------	---------------

Стартовый пакет

20 PLE 3L	ZLS782	2CCA180637R0001	761 227 010 9104	1	542
20 PLE 3LN	ZLS783	2CCA189128R0001	761 227 010 9128	1	618
22 PLE 3L	ZLS760	2CCF016420R0001	761 227 005 1007	1	596
22 PLE 3LN	ZLS761	2CCF016421R0001	761 227 005 1014	1	679
24 PLE 3L	ZLS750	2CCF015346R0001	761 227 002 1574	1	650
24 PLE 3LN	ZLS751	2CCF015347R0001	761 227 002 1581	1	741
26 PLE 3L	ZLS785	2CCA180639R0001	761 227 010 9210	1	704
26 PLE 3LN	ZLS786	2CCA180642R0001	761 227 010 9227	1	803
30 PLE 3L	ZLS762	2CCF016422R0001	761 227 005 1021	1	813
30 PLE 3LN	ZLS763	2CCF016423R0001	761 227 005 1038	1	926
32 PLE 3L	ZLS752	2CCF015348R0001	761 227 002 1598	1	867
32 PLE 3LN	ZLS753	2CCF015349R0001	761 227 002 1604	1	988
34 PLE 3L	ZLS776	2CCF017609R0001	761 227 010 9111	1	921
34 PLE 3LN	ZLS777	2CCF017620R0001	761 227 010 8046	1	1050
38 PLE 3L	ZLS764	2CCF016424R0001	761 227 005 1045	1	1029
38 PLE 3LN	ZLS765	2CCF016425R0001	761 227 005 1052	1	1173
40 PLE 3L	ZLS754	2CCF015350R0001	761 227 002 1611	1	1084
40 PLE 3LN	ZLS755	2CCF015351R0001	761 227 002 1628	1	1235
44 PLE 3L	ZLS778	2CCF017621R0001	761 227 010 8053	1	1192
44 PLE 3LN	ZLS779	2CCF017622R0001	761 227 010 8060	1	1359
48 PLE 3L	ZLS756	2CCF015352R0001	761 227 002 1635	1	1300
48 PLE 3LN	ZLS757	2CCF015353R0001	761 227 002 1642	1	1482
62 PLE 3L	ZLS780	2CCF180630R0001	761 227 010 8084	1	1680
62 PLE 3LN	ZLS781	2CCF180631R0001	761 227 010 8091	1	1914
64 PLE 3L	ZLS766	2CCF016426R0001	761 227 005 1069	1	1734
64 PLE 3LN	ZLS767	2CCF016427R0001	761 227 005 1076	1	1976
80 PLE 3L	ZLS758	2CCF015354R0001	761 227 002 1659	1	2167
80 PLE 3LN	ZLS759	2CCF015355R0001	761 227 002 1666	1	2470



40277

Шины

Тип оборудования	Код заказа	EAN	Кол-во ед. в упаковке	Кол-во модулей	Вес в граммах
------------------	------------	-----	-----------------------	----------------	---------------

Шина 100 A

Шина 100 A, для L1, L2, L3, N и RE длина 1979 мм	ZLS200	2CCF002772R0001	761 227 001 5702	10	110 640
--	--------	-----------------	------------------	----	---------

Шина 40 A

размер 5 x 2 мм, для LA, LB длина 1979 мм	ZLS202	2CCF002773R0001	761 227 001 5719	10	110 240
---	--------	-----------------	------------------	----	---------



2CCF002772R0001



2CCA180702R0001

Концевые элементы

Тип оборудования	Код заказа	EAN	Кол-во ед. в упаковке	Кол-во модулей	Вес в граммах
Для предотвращения смещения и выпадания шин	ZLS730	2CCA180702R0001	761 227 052 3535	1 (2 штуки, 1 слева, и 1 справа)	70

Данные для заказа

Вводные клеммные терминалы

SMISSLINE



2ССС24101049R0001

Вводные клеммные терминалы

Тип оборудования	Код заказа	EAN	Кол-во ед. в упаковке	Кол-во модулей	Вес в граммах
Стандартные вводные клеммные терминалы (50 мм)					
3LN левый	ZLS224	2CCF015196R0001	1	4	180
3LN правый	ZLS224R	2CCA180152R0001	1	4	180
3LNAB (для доп. шин)	ZLS224LAB	2CCA180154R0001	1	4	200
3L левый	ZLS225	2CCF015197R0001	1	4	150
3L правый	ZLS225R	2CCA180153R0001	1	4	150
3LAB (для доп. шин)	ZLS225LAB	2CCA180155R0001	1	4	170



2ССС24610799R0001

Вводные клеммные терминалы (36 мм)

3LN	ZLS228	2CCF015200R0001	1	4	180
3L	ZLS229	2CCF015201R0001	1	4	150

Кожух для стандартного вводного клеммного терминала

ZLS235	2CCA180069R0001	761 227 002 1543	1	4	37
--------	-----------------	------------------	---	---	----

Дополнительные детали стандартного вводного клеммного терминала

Дополнительные клеммы, 2 штуки					
10 мм ² (для доп. шин LA, LB)	ZLS233	2CCF002786R0001	2	-	10
Клемма для нейтр. провода	ZLS212	2CCF002776R0001	1	-	30

Клеммные терминалы для подключения нейтрального и заземляющего проводников к дополнительной шинной системе



2ССС24610859R0001

2ССС24610869R0001

Тип оборудования	Код заказа	EAN	Кол-во ед. в упаковке	Кол-во модулей	Вес в граммах
Клеммные терминалы для подключения нейтрального проводника					
синий, для внешней шины- до 50 мм ²	ZLS813	2CCF015629R0001	10	1	36
Клеммные терминалы для подключения заземляющего проводника					
желто-зеленый, для внешней шины- до 50 мм ²	ZLS816	2CCF015630R0001	10	1	36

Вводные клеммные терминалы (одинарные, 200А)



2ССС246104109R0001

2ССС24610870R0002

2ССС24610880R0009

Исполнение	Тип оборуд.	Ном. знач.	Код заказа	EAN	Кол-во ед. в упаковке	Кол-во модулей	Вес в граммах
Клеммный терминал (для L1)	ZLS251	200	2CCV672501R0001	761 227 050 5319	1	2	120
Клеммный терминал (для L2)	ZLS252	200	2CCV672502R0001	761 227 050 5326	1	2	120
Клеммный терминал (для L3)	ZLS253	200	2CCV672503R0001	761 227 050 5333	1	2	120
Клеммный терминал (для нейтрали)	ZLS250	200	2CCV672500R0001	761 227 050 5340	1	2	120
Клеммный терминал (для нейтрали на доп. шинную систему)	ZLS254	200	2CCV672504R0001	761 227 052 3511	1	2	100
Клеммный терминал (для заземляющего проводника на доп. шинную систему)	ZLS255	200	2CCV672505R0001	761 227 052 3528	1	2	100



2CCS461100R002

Промежуточные элементы

Тип оборуд.	Код заказа	EAN	Кол-во ед. в упаковке	Кол-во модулей	Вес в граммах	
Промежуточный элемент						
светло-серый, для заполнения пустого пространства, ширина 18 мм, в коробке 5 штук	ZLS725	2CCS500900R0181	761 227 010 0989	1	1	100
Дополняющий до 18 мм элемент для NT 9 мм в коробке 5 штук	ZLS728	2CCS400900R0101	761 227 010 4710	1	1	70



2CCS41100R002

Шинные изоляторы

Тип оборуд.	Код заказа	EAN	Кол-во ед. в упаковке	Кол-во модулей	Вес в граммах	
Шинный изолятор						
темно-серый, для электрической изоляции разделенных секций шин, 18 мм	ZLS238	2CCS500900R0191	761 227 010 0996	1	1	20



2CCS40100R001

Защитные крышки

Тип оборуд.	Код заказа	EAN	Кол-во ед. в упаковке	Кол-во модулей	Вес в граммах	
Защитная крышка						
защита от прикосновения к основным и доп. шинам. 4-модульная крышка может разделяться. Возможность подключения адаптера DIN-рейки ZLS101 4 x 18 мм В коробке 5 шт.	ZLS100	2CCF002762R0001	761 227 001 5603	1	4	95



2CCS461100R001

Адаптеры DIN рейки

Тип оборуд.	Код заказа	EAN	Кол-во ед. в упаковке	Кол-во модулей	Вес в граммах	
Адаптеры DIN рейки						
Ширина 18 мм устанавливаются на защитную крышку ZLS100, предназначены для установки модульного оборудования, не входящего в систему Smissine. В коробке 10 штук	ZLS101	2CCF002763R0001	761 227 001 5610	10	1	2



4011

Монтажная рейка

Тип оборуд.	Код заказа	EAN	Кол-во ед. в упаковке	Кол-во модулей	Вес в граммах	
Монтажная рейка						
Для выравнивания глубины установленного модульного оборудования, не входящего в систему Smissline	ZLS741	2CCA180081R0001	761 227 001 9632	10	1	3

Данные для заказа Комбинированные модули Универсальные адаптеры 100 А

SMISSLINE



41256

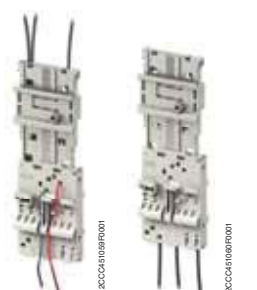


41258

Комбинированные модули, верхнее подключение проводов

Обозначение	Тип оборудования	Код заказа	EAN	Кол-во ед. в упаковке	Кол-во модулей	Вес в граммах
Комб. модуль, одинарный L1, L2, L3	ZLS8403LWT-S	2CCA180451R0001	761 227 005 4053	1	3	85
Комб. модуль, одинарный L1, L2, L3, N	ZLS8403LNWT-S	2CCA180452R0001	761 227 005 4077	1	3	90
Комб. модуль, одинарный L1, L2, L3, LA	ZLS8403LAWT-S	2CCA180470R0001	761 227 010 0699	1	3	90
Комб. модуль, одинарный L1, L2, L3, LA, LB	ZLS8403LABWT-S	2CCA180453R0001	761 227 005 4091	1	3	95
Комб. модуль, одинарный L1, L2, L3, N, LA	ZLS8403LNAWT-S	2CCA180471R0001	761 227 010 0705	1	3	95
Комб. модуль, одинарный L1, L2, L3, N, LA, LB	ZLS8403LNABWT-S	2CCA180454R0001	761 227 005 4114	1	3	100

Комбинированные модули, нижнее подключение проводов



2CCS41038R0001

Strand at top



2CCS41039R0001

Strand at bottom

Обозначение	Тип оборудования	Код заказа	EAN	Кол-во ед. в упаковке	Кол-во модулей	Вес в граммах
Комб. модуль, одинарный L1, L2, L3	ZLS8403LWB-S	2CCA180462R0001	761 227 005 4060	1	3	85
Комб. модуль, одинарный L1, L2, L3, N	ZLS8403LNWB-S	2CCA180463R0001	761 227 005 4084	1	3	90
Комб. модуль, одинарный L1, L2, L3, LA	ZLS8403LAWB-S	2CCA180472R0001	761 227 010 0712	1	3	90
Комб. модуль, одинарный L1, L2, L3, LA, LB	ZLS8403LABWB-S	2CCA180464R0001	761 227 005 4107	1	3	95
Комб. модуль, одинарный L1, L2, L3, N, LA	ZLS8403LNAWB-S	2CCA180473R0001	761 227 010 0729	1	3	95
Комб. модуль, одинарный L1, L2, L3, N, LA, LB	ZLS8403LNABWB-S	2CCA180465R0001	761 227 005 4121	1	3	100

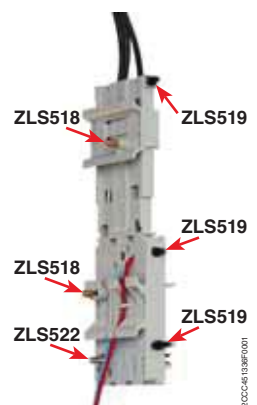
Комбинированные модули без втычных контактов



2CCS41039R0001

Обозначение	Тип оборудования	Код заказа	EAN	Кол-во ед. в упаковке	Кол-во модулей	Вес в граммах
Комбинированный модуль	ZLS840	2CCA180450R0001	761 227 005 4046	-	-	45

Принадлежности для комбинированных модулей



2CCS41039R0001

Обозначение	Тип оборудования	Код заказа	EAN	Кол-во ед. в упаковке	Кол-во модулей	Вес в граммах
Соединительные элементы для комбинированных модулей (3 соединителя на 1 модуль). В коробке 12 шт.	ZLS519	2CCA017429R0001	761 227 005 4268	1	-	-
Крепежные штифты для контактора и авт. выкл. для защиты электродвигателей. В коробке 10 шт.	ZLS518	2CCF002792R0001	761 227 001 9465	1	-	20
Крепежные штифты для контакторов. В коробке 10 шт.	ZLS522	2CCF017540R0001	761 227 010 0743	1	-	30

Универсальные адаптеры 100 А



2CCS41038R0001

Обозначение	Тип оборудования	Код заказа	EAN	Кол-во ед. в упаковке	Кол-во модулей	Вес в граммах
Адаптер с 3 проводами (L1, L2, L3)	ZLS240	2CCA180831R0001	761 227 052 3498	1	4	170
Адаптер с 4 проводами (L1, L2, L3, N)	ZLS241	2CCA180830R0001	761 227 052 3504	1	4	220

Данные для заказа

Универсальные адаптеры 32 А и 63 А

Обозначение	Тип оборудования	Код заказа	EAN	Кол-во ед. в упаковке	Кол-во модулей	Вес в граммах
Одинарные адаптеры 32А, ввод снизу						
Адаптер 32А L1 ввод снизу	ZLS161	2CCA180660R0001	761 227 050 5609	1	1	18
Адаптер 32А L2 ввод снизу	ZLS162	2CCA180661R0001	761 227 050 5616	1	1	18
Адаптер 32А L3 ввод снизу	ZLS163	2CCA180662R0001	761 227 050 5623	1	1	18
Адаптер 32А N ввод снизу	ZLS160	2CCA180663R0001	761 227 050 5593	1	1	18
Адаптер, заглушка	ZLS164	2CCA180668R0001	761 227 050 5548	1	1	12
Одинарные адаптеры 63А, ввод снизу						
Адаптер 63А L1 ввод снизу	ZLS171	2CCA180652R0001	761 227 050 5517	1	1	20
Адаптер 63А L2 ввод снизу	ZLS172	2CCA180653R0001	761 227 050 5524	1	1	20
Адаптер 63А L3 ввод снизу	ZLS173	2CCA180654R0001	761 227 050 5531	1	1	20
Адаптер 63А N ввод снизу	ZLS170	2CCA180655R0001	761 227 050 5500	1	1	20
Адаптер, заглушка	ZLS164	2CCA180668R0001	761 227 050 5548	1	1	12
Одинарные адаптеры 32А, ввод сверху						
Адаптер 32А L1 ввод сверху	ZLS177	2CCA180664R0001	761 227 050 5562	1	1	18
Адаптер 32А L2 ввод сверху	ZLS178	2CCA180665R0001	761 227 050 5579	1	1	18
Адаптер 32А L3 ввод сверху	ZLS179	2CCA180666R0001	761 227 050 5586	1	1	18
Адаптер 32А N ввод сверху	ZLS176	2CCA180667R0001	761 227 050 5555	1	1	18
Одинарные адаптеры 63А, ввод сверху						
Адаптер 63А L1 ввод сверху	ZLS167	2CCA180656R0001	761 227 050 5647	1	1	20
Адаптер 63А L2 ввод сверху	ZLS168	2CCA180657R0001	761 227 050 5654	1	1	20
Адаптер 63А L3 ввод сверху	ZLS169	2CCA180658R0001	761 227 050 5661	1	1	20
Адаптер 63А N ввод сверху	ZLS166	2CCA180659R0001	761 227 050 5630	1	1	20
Комбинированные адаптеры 32А, ввод снизу						
Адаптер 32А L1, N ввод снизу	ZLS180	2CCA180970R0001	761 227 052 3399	1	2	40
Адаптер 32А L2, N ввод снизу	ZLS181	2CCA180971R0001	761 227 052 3405	1	2	40
Адаптер 32А L3, N ввод снизу	ZLS182	2CCA180972R0001	761 227 052 3412	1	2	40
Адаптер 32А L1, L2, L3 ввод снизу	ZLS183	2CCA180973R0001	761 227 052 3429	1	3	60
Адаптер 32А L1, L2, L3, N ввод снизу	ZLS184	2CCA180974R0001	761 227 052 3436	1	4	80
Комбинированные адаптеры 63А, ввод снизу						
Адаптер 63А L1, N ввод снизу	ZLS186	2CCA180975R0001	761 227 052 3443	1	2	40
Адаптер 63А L2, N ввод снизу	ZLS187	2CCA180976R0001	761 227 052 3450	1	2	40
Адаптер 63А L3, N ввод снизу	ZLS188	2CCA180977R0001	761 227 052 3467	1	2	40
Адаптер 63А L1, L2, L3 ввод снизу	ZLS189	2CCA180978R0001	761 227 052 3474	1	3	60
Адаптер 63А L1, L2, L3, N ввод снизу	ZLS190	2CCA180979R0001	761 227 052 3481	1	4	80
Комбинированные адаптеры 32А, ввод сверху						
Адаптер 32А L1, N ввод сверху	ZLS191	2CCA181629R0001	761 227 051 0665	1	2	36
Адаптер 32А L2, N ввод сверху	ZLS192	2CCA181630R0001	761 227 051 0672	1	2	36
Адаптер 32А L3, N ввод сверху	ZLS193	2CCA181631R0001	761 227 051 0689	1	2	36
Адаптер 32А L1, L2, L3 ввод сверху	ZLS194	2CCA181632R0001	761 227 051 0696	1	3	54
Адаптер 32А L1, L2, L3, N ввод сверху	ZLS195	2CCA181633R0001	761 227 051 0702	1	4	72
Одинарные адаптеры, длина провода 300 мм, 32А ввод сверху						
Адаптер 32А N ввод сверху	ZLS176L300	2CCA181657R0001	761 227 010 0767	1	1	35
Адаптер 32А L1 ввод сверху	ZLS177L300	2CCA181656R0001	761 227 010 0774	1	1	35
Адаптер 32А L2 ввод сверху	ZLS178L300	2CCA181655R0001	761 227 010 0781	1	1	35
Адаптер 32А L3 ввод сверху	ZLS179L300	2CCA181654R0001	761 227 010 0798	1	1	35
Одинарные адаптеры, длина провода 300 мм, 63А ввод снизу						
Адаптер 63А N ввод снизу	ZLS170L300	2CCA181612R0001	761 227 051 0788	1	1	35
Адаптер 63А L1 ввод снизу	ZLS171L300	2CCA181613R0001	761 227 051 0795	1	1	35
Адаптер 63А L2 ввод снизу	ZLS172L300	2CCA181614R0001	761 227 051 0801	1	1	35
Адаптер 63А L3 ввод снизу	ZLS173L300	2CCA181615R0001	761 227 051 0818	1	1	35
Одинарные адаптеры, длина провода 300 мм, 32А ввод снизу						
Адаптер 32А N ввод снизу	ZLS160L300	2CCA181653R0001	761 227 010 0804	1	1	35
Адаптер 32А L1 ввод снизу	ZLS161L300	2CCA181652R0001	761 227 010 0811	1	1	35
Адаптер 32А L2 ввод снизу	ZLS162L300	2CCA181651R0001	761 227 010 0828	1	1	35
Адаптер 32А L3 ввод снизу	ZLS163L300	2CCA181650R0001	761 227 010 0835	1	1	35
Одинарные адаптеры, длина провода 300 мм, 63А ввод сверху						
Адаптер 63А N ввод сверху	ZLS166L300	2CCA181608R0001	761 227 051 0740	1	1	35
Адаптер 63А L1 ввод сверху	ZLS167L300	2CCA181609R0001	761 227 051 0757	1	1	35
Адаптер 63А L2 ввод сверху	ZLS168L300	2CCA181610R0001	761 227 051 0764	1	1	35
Адаптер 63А L3 ввод сверху	ZLS169L300	2CCA181611R0001	761 227 051 0771	1	1	35
Набор соединителей для многополюсного адаптера	ZLS174	2CCA180671R0001	762 227 052 3382	1	-	-



Элементы дополнительной шинной системы



ZSCC451027R0001

При необходимости, основная шинная система может быть легко оснащена дополнительной шинной системой, на которой устанавливаются внешние шины: нейтральная или защитная земляная. Дополнительная шинная система может устанавливаться не только на основную систему, но и в любом, удобном для проектировщика, месте распределительного щита на 35 мм DIN рейку. Дополнительная шинная система, как и основная, может быть защищена от случайного прикосновения.



ZSCC451027R0001

Дополнительная шинная система для установки нейтральной шины и защитной земляной шины	Тип оборудования	Код заказа	EAN	Кол-во ед. в упаковке	Кол-во модулей	Вес в граммах
- 8-модульное шасси	ZLS811	2CCCF015627R0001	761 227 002 1802	10	8	34
- 6-модульное шасси	ZLS810	2CCCF015628R0001	761 227 002 1819	10	6	26

Клеммные терминалы для подключения нейтрального провода и защитного земляного к дополнительной шинной системе

Клеммные терминалы для подключения нейтрального провода синего цвета и защитного земляного желто-зеленого цвета в зависимости от сечения подключаемого проводника рассчитаны на следующие токи: 10мм² (максимум 32А), 16мм² (максимум 63А), 50мм² (максимум 100А), 95мм² (максимум 200А). Клеммы могут иметь держатели для маркировочных ярлыков.



ZSCC451027R0001



ZSCC451027R0001



ZSCC451027R0001



ZSCC451027R0001

Клеммные терминалы для подкл. нейтрального проводника к доп. шинной системе	Тип оборудования	Код заказа	EAN	Кол-во ед. в упаковке	Кол-во модулей	Вес в граммах
- до 10 мм ²	ZLS812	2CCCF015631R0001	761 227 002 1840	10	0.5	15
- до 50 мм ²	ZLS813	2CCCF015629R0001	761 227 002 1826	10	1	38
- до 95 мм ² Supply element 200A	ZLS254	2CCV672504R0001	761 227 052 3511	1	2	120

Клеммные терминалы для подключения защитного земляного проводника к дополнительной шинной системе

- до 10 мм ²	ZLS815	2CCCF015632R0001	761 227 002 1857	10	0.5	15
- до 50 мм ²	ZLS816	2CCCF015630R0001	761 227 002 1833	10	1	38
- до 95 мм ²	ZLS255	2CCV672505R0001	761 227 052 3528	1	2	120

Клеммные терминалы красного и оранжевого цвета для подключения к дополнительной шинной системе (для цепей постоянного тока)

- до 10 мм ²	ZLS812/Red	2CCA181075R0001	761 227 010 7971	10	0.5	15
- до 10 мм ²	ZLS815/Orange	2CCA181076R0001	761 227 010 7995	10	0.5	15
- до 50 мм ²	ZLS813/Red	2CCA181065R0001	761 227 010 7988	10	1	38
- до 50 мм ²	ZLS816/Orange	2CCA181066R0001	761 227 010 8008	10	1	38

Изоляторы

Изолятор темно-серого цвета используется для изоляции отдельных отрезков шины.



ZSCC451027R0001

	Тип оборудования	Код заказа	EAN	Кол-во ед. в упаковке	Кол-во модулей	Вес в граммах
для изоляции отрезков шин	ZLS831	2CCCF015634R0001	761 227 002 1871	10	0.5	6

Заглушка

Модуль светло-серого цвета, для заполнения неиспользуемого пространства между клеммными терминалами.



ZSCC451027R0001

	Тип оборудования	Код заказа	EAN	Кол-во ед. в упаковке	Кол-во модулей	Вес в граммах
Заглушка	ZLS830	2CCCF015633R0001	761 227 002 1864	10	0.5	6

Защитные кожухи

Для защиты неиспользуемых секций дополнительных шинных систем



60438

	Тип оборудования	Код заказа	EAN	Кол-во ед. в упаковке	Кол-во модулей	Вес в граммах
Канал длиной 144 мм	ZLS833	2CCCF015638R0001	761 227 002 1895	10	8	20
Кожух с переходником на DIN рейку ширина 18 мм	ZLS832	2CCCF015637R0001	761 227 002 1888	10	1	85



60435



Идентификационная система ILS

Обозначение	Тип оборудования	Код заказа	EAN	Кол-во в упаковке	Кол-во модулей	Вес в граммах
1 лист со 126 наклейками 6 x 17,2 мм	ZLS418	2CCS400900R0211	761 227 010 4826	1 лист	-	-
1 лист с 210 наклейками 6 x 8,5 мм	ZLS419	2CCS400900R0291	761 227 010 8800	1 лист	-	-



Адаптер для установки замка

Адаптер для навесного замка 3 мм В коробке 10 штук	SA 1	GJF1101903R0001	761 227 010 4833	1	-	23
Навесной замок	SA 2	2CCS400900R0241	761 227 010 4857	1	-	20

Данные для заказа

Таблица выбора шин и элементов основной и дополнительной шинной системы

SMISSLINE



Шина 100A	Код заказа	EAN	Количество шасси 8 модулей	Количество шасси 6 модулей	Кол-во модулей	Длина шины в мм	Шина 40A	Код заказа	EAN
ZLS201E6	2CCF800158R0001	7612270016778	-	1	6	104	ZLS203E6	2CCF800218R0001	7612270017966
ZLS201E8	2CCF800159R0001	7612270016983	1	-	8	140	ZLS203E8	2CCF800219R0001	7612270018178
ZLS201E12	2CCF800160R0001	7612270016211	-	2	12	212	ZLS203E12	2CCF800220R0001	7612270017409
ZLS201E14	2CCF800161R0001	7612270016310	1	1	14	248	ZLS203E14	2CCF800221R0001	7612270017508
ZLS201E16	2CCF800162R0001	7612270016334	2	-	16	284	ZLS203E16	2CCF800222R0001	7612270017522
ZLS201E18	2CCF800163R0001	7612270016358	-	3	18	320	ZLS203E18	2CCF800223R0001	7612270017546
ZLS201E20	2CCF800164R0001	7612270016372	1	2	20	357	ZLS203E20	2CCF800224R0001	7612270017560
ZLS201E22	2CCF800165R0001	7612270016396	2	1	22	393	ZLS203E22	2CCF800225R0001	7612270017584
ZLS201E24	2CCF800166R0001	7612270016419	3	-	24	429	ZLS203E24	2CCF800226R0001	7612270017607
ZLS201E26	2CCF800167R0001	7612270016433	1	3	26	465	ZLS203E26	2CCF800227R0001	7612270017621
ZLS201E28	2CCF800168R0001	7612270016457	2	2	28	501	ZLS203E28	2CCF800228R0001	7612270017645
ZLS201E30	2CCF800169R0001	7612270016471	3	1	30	537	ZLS203E30	2CCF800229R0001	7612270017669
ZLS201E32	2CCF800170R0001	7612270016495	4	-	32	573	ZLS203E32	2CCF800230R0001	7612270017683
ZLS201E34	2CCF800171R0001	7612270016518	2	3	34	609	ZLS203E34	2CCF800231R0001	7612270017706
ZLS201E36	2CCF800172R0001	7612270016532	3	2	36	645	ZLS203E36	2CCF800232R0001	7612270017720
ZLS201E38	2CCF800173R0001	7612270016556	4	1	38	681	ZLS203E38	2CCF800233R0001	7612270017744
ZLS201E40	2CCF800174R0001	7612270016570	5	-	40	717	ZLS203E40	2CCF800234R0001	7612270017768
ZLS201E42	2CCF800175R0001	7612270016594	3	3	42	753	ZLS203E42	2CCF800235R0001	7612270017782
ZLS201E44	2CCF800176R0001	7612270016617	4	2	44	789	ZLS203E44	2CCF800236R0001	7612270017805
ZLS201E46	2CCF800177R0001	7612270016631	5	1	46	825	ZLS203E46	2CCF800237R0001	7612270017829
ZLS201E48	2CCF800178R0001	7612270016655	6	-	48	861	ZLS203E48	2CCF800238R0001	7612270017843
ZLS201E50	2CCF800179R0001	7612270016679	4	3	50	897	ZLS203E50	2CCF800239R0001	7612270017867
ZLS201E52	2CCF800180R0001	7612270016693	5	2	52	933	ZLS203E52	2CCF800240R0001	7612270017881
ZLS201E54	2CCF800181R0001	7612270016716	6	1	54	969	ZLS203E54	2CCF800241R0001	7612270017904
ZLS201E56	2CCF800182R0001	7612270016730	7	-	56	1005	ZLS203E56	2CCF800242R0001	7612270017928
ZLS201E58	2CCF800183R0001	7612270016754	5	3	58	1041	ZLS203E58	2CCF800243R0001	7612270017942
ZLS201E60	2CCF800184R0001	7612270016785	6	2	60	1078	ZLS203E60	2CCF800244R0001	7612270017973
ZLS201E62	2CCF800185R0001	7612270016808	7	1	62	1114	ZLS203E62	2CCF800245R0001	7612270017997
ZLS201E64	2CCF800186R0001	7612270016822	8	-	64	1150	ZLS203E64	2CCF800246R0001	7612270018017
ZLS201E66	2CCF800187R0001	7612270016846	6	3	66	1186	ZLS203E66	2CCF800247R0001	7612270018031
ZLS201E68	2CCF800188R0001	7612270016860	7	2	68	1222	ZLS203E68	2CCF800248R0001	7612270018055
ZLS201E70	2CCF800189R0001	7612270016884	8	1	70	1258	ZLS203E70	2CCF800249R0001	7612270018079
ZLS201E72	2CCF800190R0001	7612270016907	9	-	72	1294	ZLS203E72	2CCF800250R0001	7612270018093
ZLS201E74	2CCF800191R0001	7612270016921	7	3	74	1330	ZLS203E74	2CCF800251R0001	7612270018116
ZLS201E76	2CCF800192R0001	7612270016945	8	2	76	1366	ZLS203E76	2CCF800252R0001	7612270018130
ZLS201E78	2CCF800193R0001	7612270016969	9	1	78	1402	ZLS203E78	2CCF800253R0001	7612270018154
ZLS201E80	2CCF800194R0001	7612270016990	10	-	80	1438	ZLS203E80	2CCF800254R0001	7612270018185
ZLS201E82	2CCF800195R0001	7612270017010	8	3	82	1474	ZLS203E82	2CCF800255R0001	7612270018208
ZLS201E84	2CCF800196R0001	7612270017034	9	2	84	1510	ZLS203E84	2CCF800256R0001	7612270018222
ZLS201E86	2CCF800197R0001	7612270017058	10	1	86	1546	ZLS203E86	2CCF800257R0001	7612270018246
ZLS201E88	2CCF800198R0001	7612270017072	11	-	88	1582	ZLS203E88	2CCF800258R0001	7612270018260
ZLS201E90	2CCF800199R0001	7612270017096	9	3	90	1618	ZLS203E90	2CCF800259R0001	7612270018284
ZLS201E92	2CCF800200R0001	7612270017119	10	2	92	1654	ZLS203E92	2CCF800260R0001	7612270018307
ZLS201E94	2CCF800201R0001	7612270017133	11	1	94	1690	ZLS203E94	2CCF800261R0001	7612270018321
ZLS201E96	2CCF800202R0001	7612270017157	12	-	96	1726	ZLS203E96	2CCF800262R0001	7612270018345
ZLS201E98	2CCF800203R0001	7612270017171	10	3	98	1762	ZLS203E98	2CCF800263R0001	7612270018369
ZLS201E100	2CCF800204R0001	7612270016006	11	2	100	1799	ZLS203E100	2CCF800264R0001	7612270017195
ZLS201E102	2CCF800205R0001	7612270016020	12	1	102	1835	ZLS203E102	2CCF800265R0001	7612270017218
ZLS201E104	2CCF800206R0001	7612270016044	13	-	104	1871	ZLS203E104	2CCF800266R0001	7612270017232
ZLS201E106	2CCF800207R0001	7612270016068	11	3	106	1907	ZLS203E106	2CCF800267R0001	7612270017256
ZLS201E108	2CCF800208R0001	7612270016082	12	2	108	1943	ZLS203E108	2CCF800268R0001	7612270017270

Данные для заказа



SMISSLINE

Обзор элементов шинной системы Особенности монтажа

Преимущества системы SMISSLINE	2/2-5
Устройства, устанавливаемые на шинную систему	2/6
Элементы шинной системы	2/7
Шины и шасси для установки шин	2/8
Вводные клеммные терминалы	2/9
Подвод напряжения питания к шинной системе	2/10
Аксессуары для шинной системы	2/11
Модули дополнительных и сигнальных контактов	2/12
Монтаж дополнительных устройств	2/13-14
Варианты подключения дополнительных устройств	2/15

Монтаж устройств защиты прямо в систему **Новый подход**

- Шины полностью интегрированы в пластиковые шасси.
- Нет множества вводных проводов.
- Система полностью защищена от случайного прикосновения токоведущим шинам.



ВСЕ ПОД КОНТРОЛЕМ

Монтаж модулей дополнительных и сигнальных контактов **Больше пространства**

- Возможность монтажа модулей дополнительных и сигнальных контактов слева и справа, что значительно экономит место при монтаже.



Новая система контактов **Экономия времени**

- В модули дополнительных/сигнальных контактов интегрированы съемные контактные элементы для подключения к дополнительным шинам
- Система, которая экономит время





Индикатор подключения контактов Внешний вид

- Благодаря индикаторному окошку можно определить к какой шине (L1, L2, L3, N) подключено устройство защиты.
- Теперь можно легко и быстро симметрично распределить нагрузку по всей системе.



Простая эксплуатация Высший приоритет: безопасность

- Надежная защита втычных контактов.
- Простой механизм изменения подключаемой фазы.

Широкое распространение в мире благодаря высокой надежности

Лидирующие позиции

- Соответствие требованиям стандартов подтверждается Европейскими организациями (SEV, VDE, KEMA), национальными организациями (ССС, ДСТУ) и морскими регистрами (DNV, GL), а также, испытаниями согласно UR508.

**PROVEN
SAFETY**



ЛЕГКО И ПРОСТО

КОНЦЕПЦИЯ

Монтаж распределительной системы, даже при применении стандартного оборудования, требует значительных временных затрат. Используя систему SMISLINE монтажник просто вставляет аппараты в систему шинопроводов. Кроме значительной экономии времени и производственных затрат, следующим решающим преимуществом является возможность быстрой и простой замены оборудования.

КОМБИНИРОВАНИЕ

Используя комбинированный модуль можно объединять в единый блок различные приборы. Например, в виде одного блока на систему SMISLINE можно установить автоматический выключатель для защиты двигателя и контактор.

КОМПАКТНАЯ КОНСТРУКЦИЯ

Экономия пространства и дополнительная защита от электрического тока. Однополюсная отводящая линия на номинальный ток до 32 А (L/N/PE) с отходящим терминалом N потребует всего лишь 18 мм ширины шинной системы.

ГИБКОСТЬ РЕШЕНИЙ

Возможность быстрого внесения изменений. При необходимости расширить систему, дополнительные приборы просто вставляются в незаполненное пространство шинной системы.

ПОДВОД ПИТАНИЯ

Различные варианты подвода питания: с помощью специальных клеммных терминалов или непосредственно через защитный аппарат. Шинная система может быть разделена изоляторами, что, к примеру, дает возможность формировать отдельный подвод питания групп приборов.

РАБОЧАЯ КОНЦЕПЦИЯ

Возможность оставлять в шинной системе незаполненное пространство для дальнейшей установки туда устройств защиты. Незаполненное пространство закрывается защитными крышками.

ПРОСТОТА МОНТАЖА



1

При изменении или модификации электрической схемы дополнительные устройства просто вставляются в шинную систему.

2

ЗАЩИТА ОТ ПОРАЖЕНИЯ ЭЛЕКТРИЧЕСКИМ ТОКОМ

Все токоведущие шины защищены от случайного прикосновения защитными крышками

3

УНИВЕРСАЛЬНЫЙ АДАПТЕР

Универсальный адаптер позволяет устанавливать на систему сборных шин оборудование, не относящееся к системе SMISLINE.

4

ДИСТАНЦИОННЫЙ КОНТРОЛЬ

Все устройства могут быть оснащены модулями дополнительных и сигнальных контактов. Модули дополнительных и сигнальных контактов запрашиваются с помощью двух вспомогательных шин.

5

ВЕРТИКАЛЬНОЕ РАЗМЕЩЕНИЕ

Возможность вертикального размещения системы SMISLINE в распределительном щите позволяет еще более экономить монтажное пространство.

6

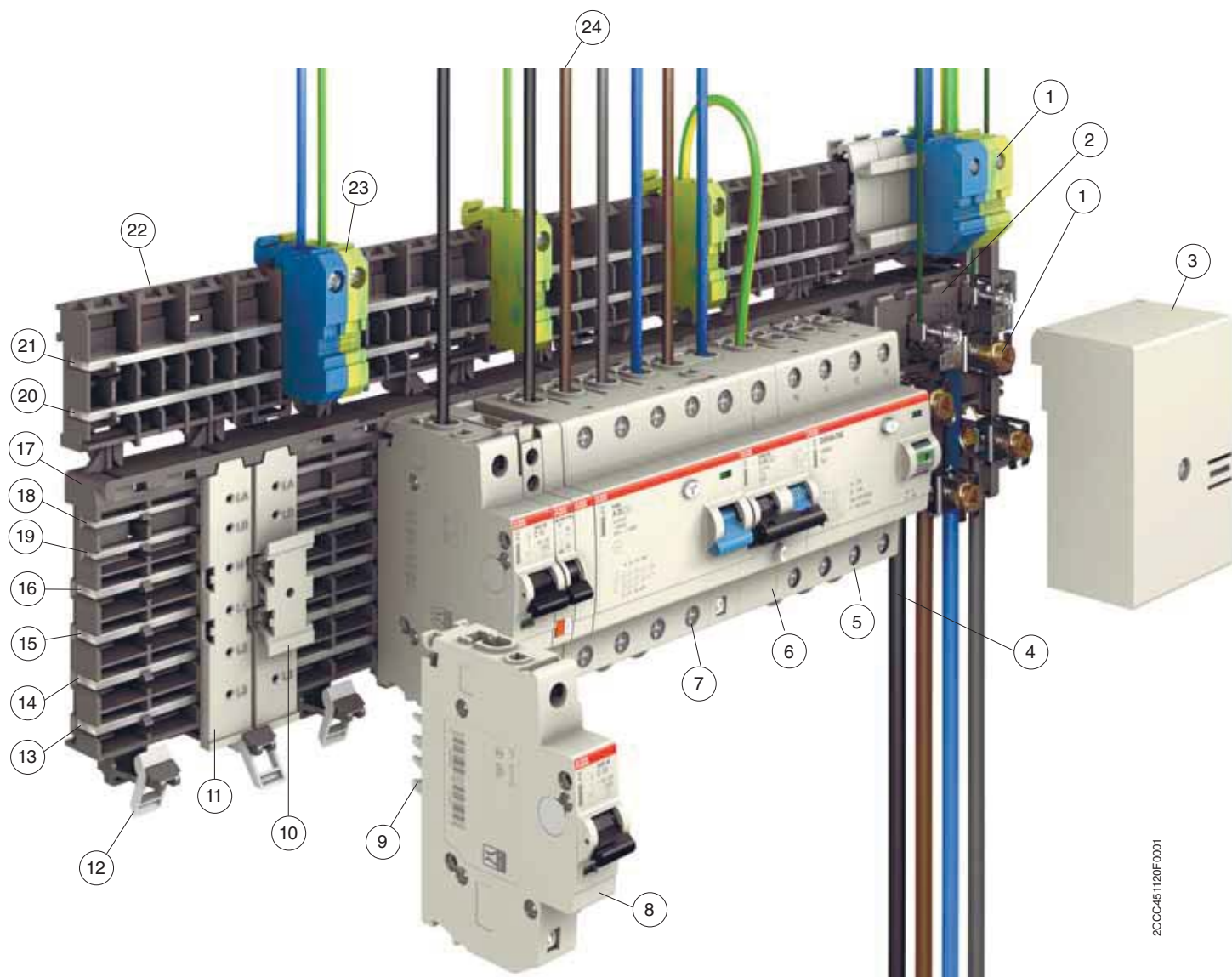
СВОБОДА ВЫБОРА

Свобода выбора концепции размещения оборудования в любом, желательном для потребителя, порядке.

7

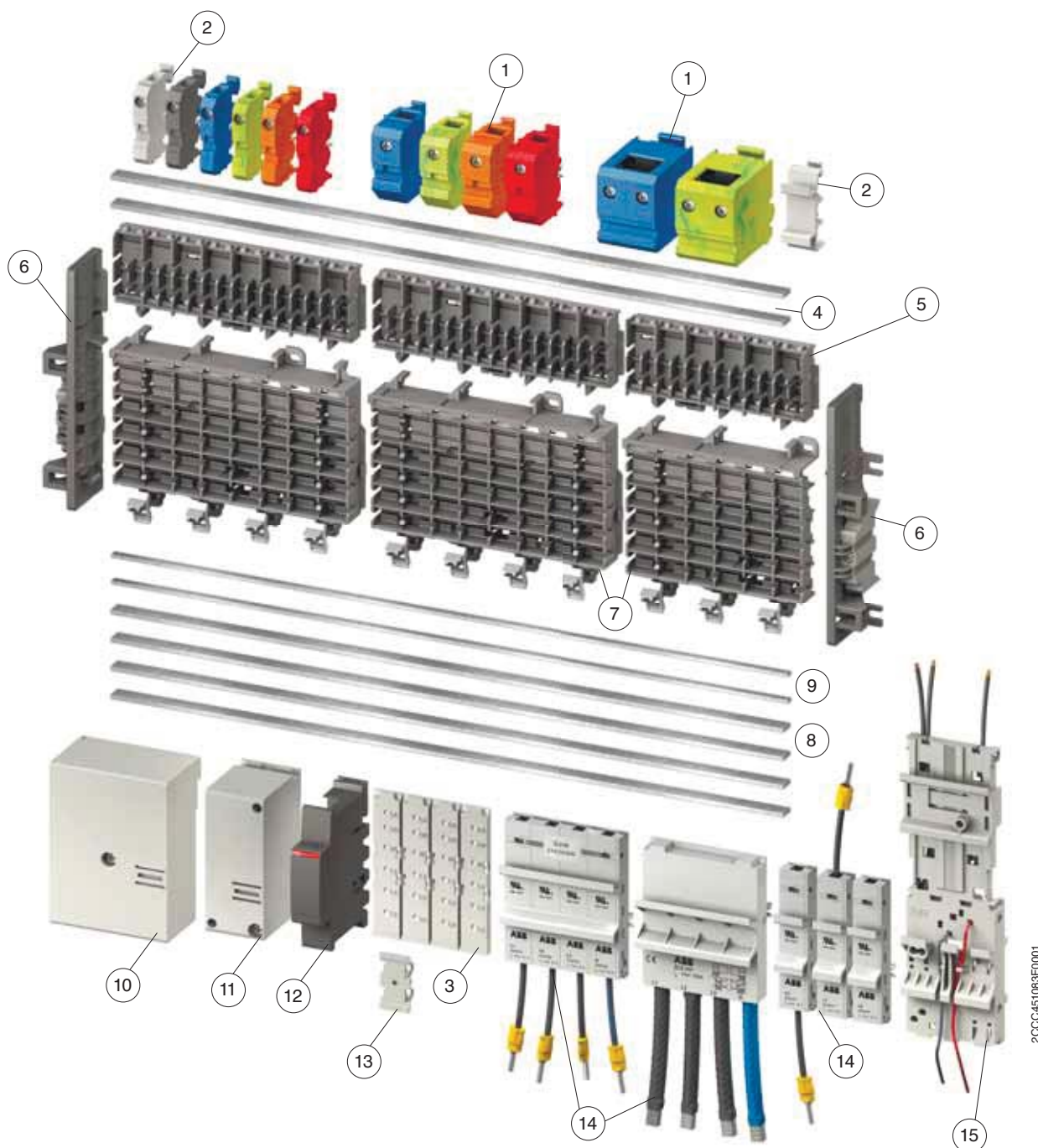
2





2CCC451120F0001

- | | |
|---|---------------------------------------|
| ① Вводные клеммные терминалы | ⑬ Шина L3 или DC+,- |
| ② Блок вводных клеммных терминалов | ⑭ Шина L2 или DC+,- |
| ③ Кожух | ⑮ Шина L1 или DC+,- |
| ④ Вводные кабели | ⑯ Шина N |
| ⑤ Ограничитель импульсных перенапряжений OVR404 | ⑰ Шасси основной шинной системы |
| ⑥ Устройство защитного отключения со встроенной защитой от сверхтоков FS401 | ⑱ Вспомогательная шина LA |
| ⑦ Устройство защитного отключения F404 | ⑲ Вспомогательная шина LB |
| ⑧ Миниатюрный автоматический выключатель S401 M | ⑳ Шина N, вспомогательная |
| ⑨ Втычной контакт | ㉑ Шина PE, вспомогательная |
| ⑩ Адаптер DIN рейки | ㉒ Шасси дополнительной шинной системы |
| ⑪ Защитная крышка | ㉓ Клеммный терминал PE |
| ⑫ Фиксатор | ㉔ Отходящий кабель |



- 1 Клеммные терминалы для подключения нейтрального и заземляющего проводников 32А, 63А, 100А, красные и оранжевые клеммные терминалы для цепей постоянного тока
- 2 9мм заглушка и 18мм кожух с переходником на DIN рейку для установки на шасси дополнительной шинной системы
- 3 Защитная крышка
- 4 Шины N и PE для установки на дополнительную шинную систему.
- 5 8 и 6 модульные шасси дополнительной шинной системы
- 6 Концевые элементы для фиксации шин, устанавливаются справа и слева
- 7 8 и 6 модульное шасси основной шинной системы
- 8 Шины L1, L2, L3, N, PE для установки на основную шинную систему
- 9 Шины для подключения вспомогательных устройств
- 10 Вводной клеммный терминал, при размещении слева или справа максимальный ток 100 А, при размещении по центру максимальный ток 160 А, максимальное сечение кабеля 35 мм²
- 11 Вводной одинарный клеммный терминал, при размещении по центру максимальный ток 200 А, максимальное сечение кабеля 95 мм²
- 12 Шинный изолятор
- 13 Адаптер DIN рейки
- 14 Универсальный адаптер 32 А, 63 А, 100 А
- 15 Комбинированный модуль 32 А

Элементы шасси основной шинной системы ZLS808, ZLS806

Система SMISLINE абсолютно новая система монтажа оборудования. В отличие от традиционного монтажа устройств на 35мм монтажной рейке, оборудование системы SMISLINE устанавливается на шасси с интегрированными шинами, что упрощает процесс и сокращает время монтажа оборудования.

6 и 8 модульные элементы шасси крепятся на 35мм DIN рейку или на любую ровную поверхность. До окончательной фиксации элементы шасси могут сниматься или передвигаться.

Фиксация шасси с помощью защелок
С помощью отвертки сдвинуть защелку вниз до фиксации на DIN рейке.

Основные характеристики

- возможность формирования шинной системы необходимой длины
- интегрированные шины
- простая замена устройств
- возможность планирования изменений или расширения системы
- экономия времени при монтаже и замене устройств

Элементы шасси дополнительной шинной системы ZLS808, ZLS806

Кроме основной шинной системы, для установки внешних вспомогательных шин N и/или PE, может быть собрана дополнительная шинная система. Клеммные терминалы для нейтрального проводника крепятся на дополнительную шинную систему и могут использоваться для съемного подключения нейтрали. На дополнительную систему могут быть установлены одна шина нейтрали и одна шина защитного заземления. Элементы шасси дополнительной системы с шинами N и/или PE монтируются на 35 мм DIN рейке и могут устанавливаться в любом месте распределительного шкафа, даже отдельно от системы. Для предотвращения случайного прикосновения с токоведущими частями дополнительная шинная система может закрываться защитными кожухами.

Шины ZLS200 для основной и дополнительной шинной системы

Шины сечением 10x3 мм предназначены для тока нагрузки до 100 А, за счет гальванического покрытия обеспечивают идеальный контакт с терминалами устанавливаемых устройств. Максимально возможная длина шины - 1979 мм. Как для основной, так и для дополнительной систем используется один и тот же тип шин.

Вспомогательные шины основной системы ZLS202

Вспомогательные шины сечением 5 x 2мм предназначены для питания модулей дополнительных и сигнальных контактов. Они имеют гальваническое покрытие и максимальную длину - 1979 мм.



ZLS806 (1979x30)



ZLS808 (1979x30)



40771



40772



ZLS200 (1979x30)



ZLS202 (1979x30)



ZLS202 (1979x30)



Общие сведения

Вводные клеммные терминалы предназначены для подвода напряжения питания к шинам. Клеммные терминалы фиксируются непосредственно на шинах. Съемный защитный кожух позволяет подключать провода сверху и снизу, возможно и горизонтальное подключение. Для подвода напряжения питания, вместо вводного клеммного терминала можно использовать и другие устройства SMISLINE: устройство защитного отключения, миниатюрный автоматический выключатель или выключатель нагрузки.

Установка клеммного терминала ZLS224 слева или справа.
Максимальная нагрузка 100 А.



Установка клеммного терминала ZLS224 по центру.
Максимальная нагрузка 160 А.



2CCC4510779001



2CCC4510779001

Вводные клеммные терминалы ZLS224, ZLS225

Стандартный вводный клеммный терминал, высота 50 мм, кожух обеспечивает защиту от случайного прикосновения. Терминал оснащен 4 клеммами для основных шин L1, L2, L3, N и 2 дополнительными клеммами для вспомогательных шин LA и LB.

Вводные клеммные терминалы ZLS228, 229

Вводный клеммный терминал, высотой 36мм, не оснащается клеммами для подключения к вспомогательным шинам LA и LB.

Вводные клеммные терминалы ZLS250 - ZLS255

Однополюсный вводный клеммный терминал шириной 36 мм для подключения к основным шинам L1, L2, L3, N.
Максимальное сечение подключаемого кабеля составляет 95 мм².

Максимальная нагрузка 200 А - при установке по центру, до 100А - при установке в крайних положениях шинной системы



41001179001

Подвод напряжения питания к шинной системе с помощью УЗО (или выключателя нагрузки)

Вводной кабель соединяется с верхними клеммами УЗО. Этот вариант подвода питания обеспечивает шинам и всем последующим приборам защиту от токов утечки. Если планируется использовать несколько групп УЗО, то шины могут быть разделены шинными изоляторами ZLS238. Подвод напряжения питания также может осуществляться через выключатель нагрузки.



Подвод напряжения питания к дополнительным нейтральной и земляной шинам

При использовании вспомогательной нейтральной шины нет необходимости в применении автоматического выключателя с полюсом для разъединения нейтрального провода. При использовании вспомогательной N и PE шин, нейтральный и земляной проводник подсоединяют непосредственно к шине при помощи соответствующих клеммных терминалов. Особое внимание должно уделяться изоляции нейтральной шины при установке нескольких групп УЗО.



Подвод напряжения питания на вспомогательные шины LA и LB.

Подвод напряжения питания на две вспомогательные шины LA и LB может осуществляться с помощью дополнительных клеммных терминалов ZLS 233, или через вводной клеммный терминал. Максимальный ток дополнительных шин 40А.



Подвод постоянного напряжения к шинной системе

При помощи вводных клеммных терминалов может осуществляться питание шин в цепях постоянного тока. Шины могут быть помечены как + или -.



Прямой подвод напряжения питания к шинной системе с помощью УЗО (или выключателя нагрузки)

В этом случае вводной кабель подсоединяется к нижним клеммам устройства защиты. На устройство защитного отключения или выключатель нагрузки, может подаваться ток довеличены на которую рассчитаны клеммы устройств защиты.





Концевые элементы ZLS730

Для предотвращения смещения шин (особенно при вертикальной установке) в начале и в конце каждой шинной системы устанавливаются концевые элементы. Они одновременно обеспечивают защиту от прикосновения к окончаниям шин и фиксацию шасси на монтажной рейке.



Промежуточные элементы ZLS725

Модули светло-серого цвета, профиль которых соответствует профилю остального оборудования, используется для заполнения пустых участков шинной системы. Кроме этого защищают от прикосновения к шинам.



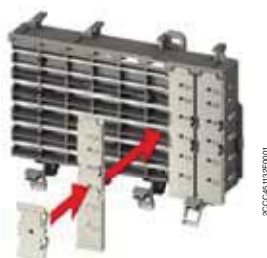
Шинные изоляторы ZLS238

Модули темно-серого цвета для электрической изоляции разделенных участков шин и наглядного указания места разрыва шин. Соответствует профилю устройств и имеет ширину 1 модуля.



Защитная крышка ZLS100

Защитная крышка, состоящая из 4 модулей, может разделяться на отдельные модули. Защищает от прикосновения к неиспользуемым участкам основных и вспомогательных шин.



Адаптер DIN рейки ZLS101

Адаптер DIN рейки вставляется непосредственно в защитную крышку и дает возможность устанавливать модульные устройства, не входящие в систему Smissline, непосредственно на шинную систему.

Особенности монтажа

Модули дополнительных и сигнальных контактов

Общие сведения

Модули дополнительных и сигнальных контактов монтируются с левой стороны устройств защиты. Для миниатюрных автоматических выключателей также возможен монтаж и с правой стороны. Модули дополнительных и сигнальных контактов могут подключаться к вспомогательным шинам LA и LB с помощью контактных элементов (см 2/16). Также возможно и стандартное подключение дополнительных устройств через клеммные терминалы.

Функционирование

Дополнительные контакты работают синхронно с контактами основного устройства. Сигнальные контакты срабатывают только в случае автоматического размыкания контактов основного устройства, или при нажатии кнопки Test (белого цвета). После срабатывания модуль сигнальных контактов должен быть возвращен в начальное состояние нажатием кнопки Reset (оранжевого цвета).

Специальные контакты дополнительных модулей обеспечивают высокую надежность отключения даже в цепях низкого напряжения или при токах малой величины (PLC, сигнальная цепь и пр.).



2CCC451028C0203

Дополнительные контакты работают синхронно с контактами основного устройства

Нормально открытые контакты *НО* замыкаются во время расцепления контактов основного устройства.

Нормально закрытые контакты *НЗ* размыкаются во время расцепления контактов основного устройства.



2CCC451028C0203

Сигнальные контакты срабатывают только в случае аварийного расцепления контактов основного устройства.

Нормально открытые контакты *НО* замыкаются во время аварийного расцепления контактов основного устройства.

Нормально закрытые контакты *НЗ* размыкаются во время аварийного расцепления контактов основного устройства.

На каждое защитное устройство можно установить:

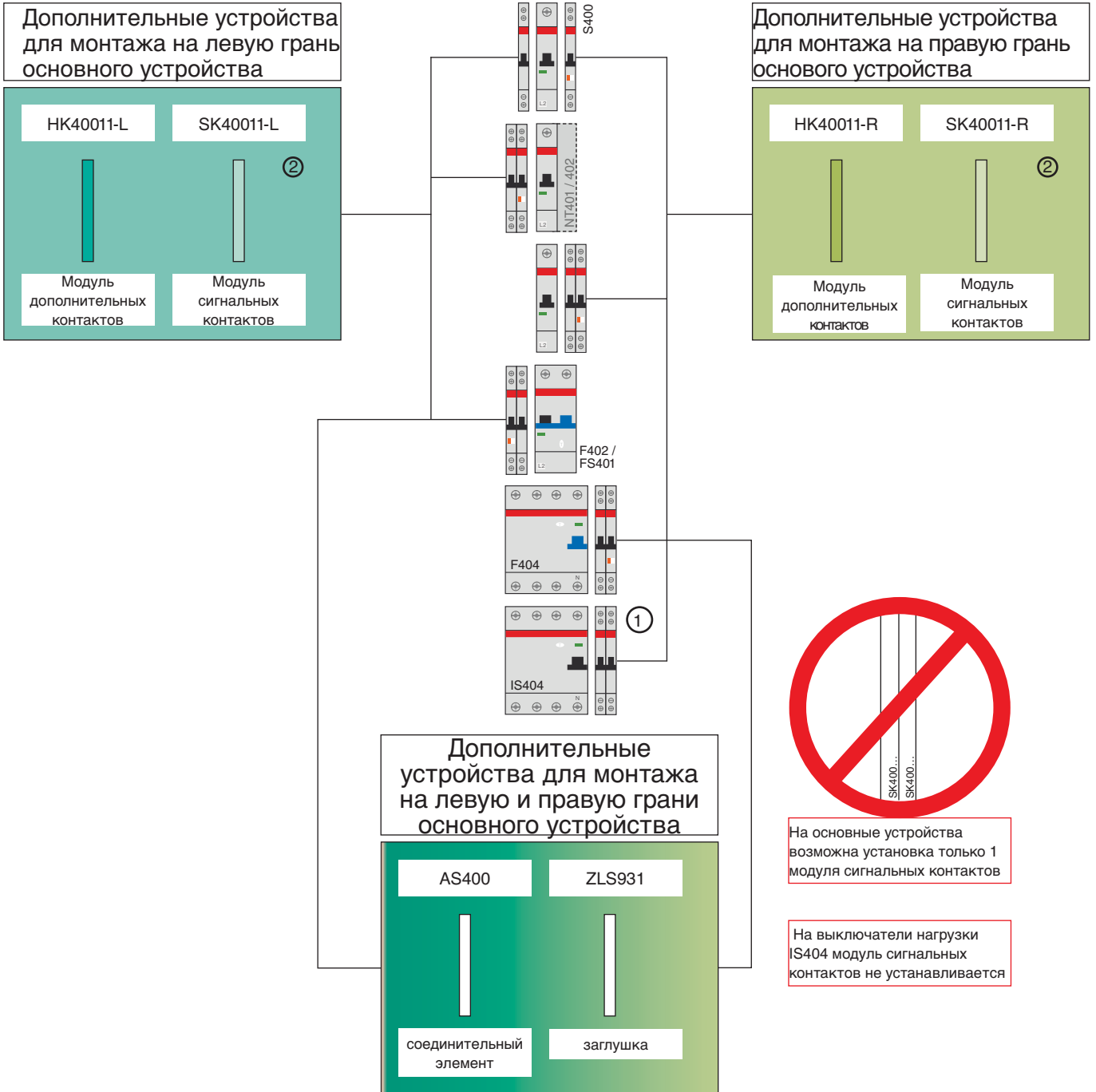
- 1 модуль дополнительных контактов
- или 1 модуль сигнальных контактов
- или 2 модуля дополнительных контактов
- или 1 модуль дополнительных контактов и 1 модуль сигнальных контактов

Особенности монтажа

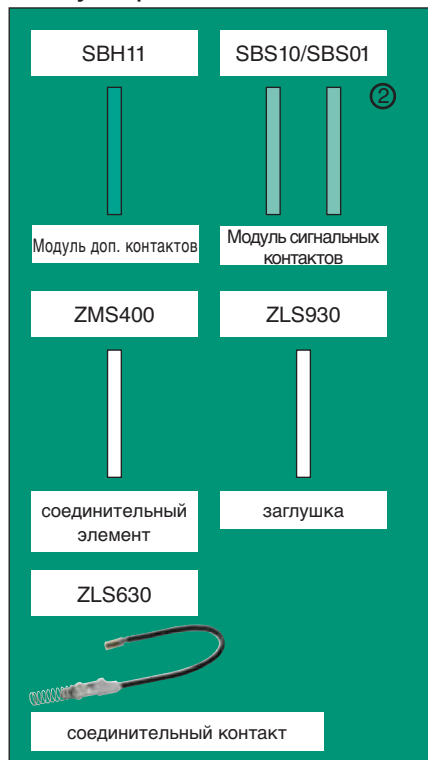
Монтаж дополнительных устройств



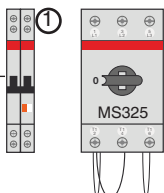
Возможные варианты монтажа дополнительных устройств на S400, F402, FS401, F404, IS404



Дополнительные устройства для монтажа на левую грань MS325



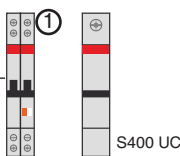
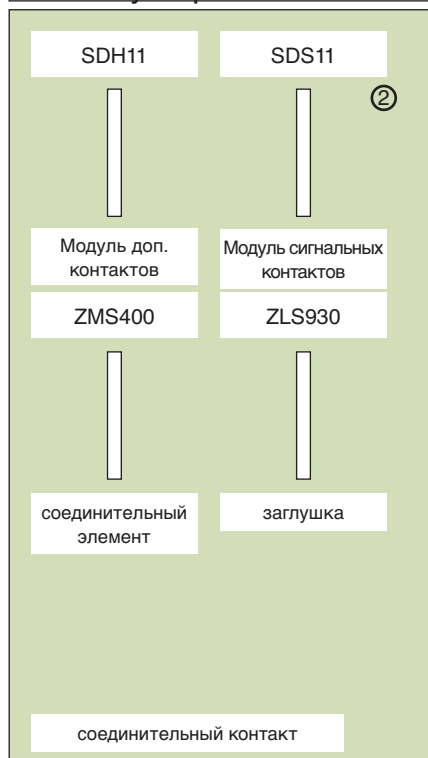
Монтаж дополнительных устройств на MS325 и S400 UC



1 При установке модулей дополнительных и сигнальных контактов, модуль сигнальных контактов устанавливается первым

На основное устройство может быть установлен только 1 модуль сигнальных контактов

Дополнительные устройства для монтажа на левую грань LPUC

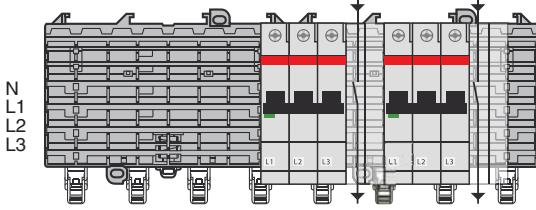


Особенности монтажа

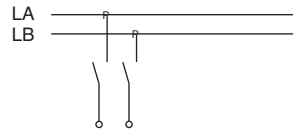
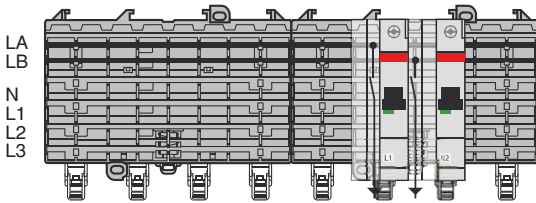
Варианты подключения дополнительных устройств

1. Подключение без использования вспомогательных шин LA, LB

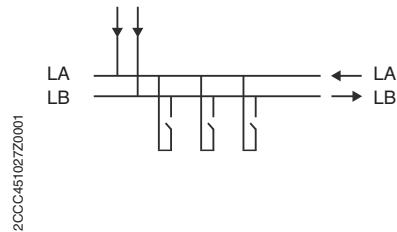
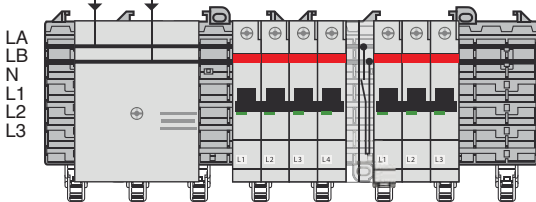
Подключение модулей дополнительных и сигнальных контактов без подключения к вспомогательным шинам LA и LB



2. Стандартное подключение с использованием вспомогательных шин LA, LB.



3. Использование вспомогательных шин LA, LB для организации общей аварийной сигнализации.



Особенности монтажа Монтаж дополнительных устройств



2CCC451028C0203

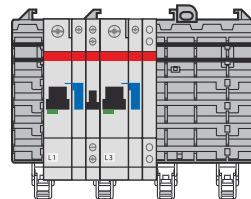
Монтаж модулей дополнительных/сигнальных контактов на левую/правую грань миниатюрного автоматического выключателя

Экономия пространства на шинной системе

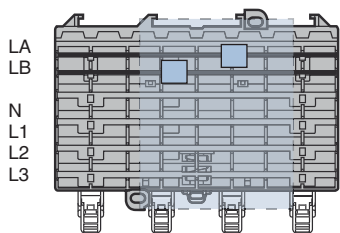
Размер шинной системы может быть значительно уменьшен при использовании поочередного монтажа модулей дополнительных/сигнальных контактов слева и справа. При использовании только модулей дополнительных/сигнальных контактов заглушки не нужны..

Миниатюрный автоматический выключатель S400 с модулем дополнительных контактов расположенным слева и справа: экономия места 25%

Миниатюрный автоматический выключатель S400 с разъединителем нейтрали NT40163 справа и модулем дополнительных контактов слева: экономия места 20%

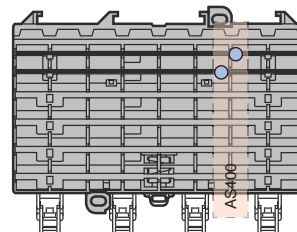


Варианты подключения к вспомогательным шинам LA, LB



LA
LB
N
L1
L2
L3

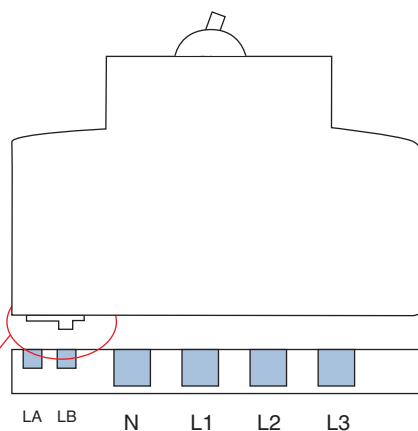
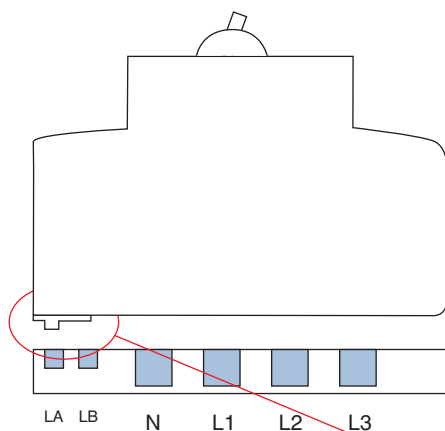
Вариант подключения к вспомогательным шинам с использованием вводного клеммного терминала



Вариант подключения к вспомогательным шинам с использованием клемм соединительного элемента AS400

Расположение контактных элементов ZLS632 на модулях дополнительных и сигнальных контактов

Расположение контактных элементы ZLS632 модуля дополнительных/сигнальных контактов может быть изменено на 180°, таким образом модули дополнительных/сигнальных контактов могут подключаться к вспомогательной шине LA или к вспомогательной шине LB.



2CCC451028C0203



Система сборных шин

Технические характеристики 3/2

Миниатюрный автоматический выключатель S400

Описание 3/3

Технические характеристики 3/4

Внутреннее сопротивление и мощность рассеивания
при номинальном напряжении 3/4

Ограничение энергии I^2t при 230/400 В~ 3/5

Характеристики отключения 3/6

Таблицы применения предохранителей и автоматических
выключателей для обеспечения резервной защиты миниатюрных
автоматических выключателей S400M (back-up protection) ... 3/8

Таблицы выбора предохранителей и автоматических
выключателей для обеспечения селективного отключения
миниатюрных автоматических выключателей S400M 3/9

Учет факторов влияющих на нагрузочную способность 3/18

Защита сетей освещения, использование миниатюрных автома-
тических выключателей S400 M в цепях постоянного тока 3/19

Устройства защитного отключения

Описание 3/20

Технические характеристики 3/22

Мощность рассеивания и внутреннее сопротивление 3/22

Автоматический выключатель для защиты электродвигателей MS325

Описание 3/24

Технические характеристики 3/25

Максимальная отключающая способность, резервная защита ... 3/26

Применение MS325 в цепях постоянного тока 3/27

Ограничитель импульсных перенапряжений OVR 404

Описание 3/28

Технические характеристики 3/29

Выключатель нагрузки IS404

Технические характеристики 3/30

Модули дополнительных и сигнальных контактов

Технические характеристики 3/30

Технические характеристики

Система сборных шин

в соответствии с IEC / EN 60439-2 и с 

Технические данные IEC

	Шасси ZLS806/808 Шины ZLS200, 202	Вводной клеммный терминал ZLS224/225	Вводной клеммный терминал (одинарный) ZLS250-255	Универсальный адаптер 32А	Универсальный адаптер 63А	Комбинированный модуль 32А	Клеммные терминалы для вспомогательной системы шин ZLS812, 815	Клеммные терминалы для вспомогательной системы шин ZLS813, 816
Номинальное напряжение U_n :	максимум 400/690 В~, 600 В=							
Номинальный ток I_n :	100 А~, = (ZLS200) 40 А~, = (ZLS202)	Основные клеммы 160А вспомогательные клеммы 40 А	200А	32А	63А	32А (L1, L2, L3, N) 6А (LA, LB)	32А	100А
Количество модулей:	6 (108 мм) 8 (144 мм)	4 (72 мм)	2 (36 мм)	1 (18 мм)	1 (18 мм)	3 (54 мм)	0.5 (9 мм)	1 (18 мм)
Сечение кабеля:	-	Кабель 50 мм ² (2x25 мм ²) Основные клеммы Провод 10мм ² Дополнительные терминалы	1 x 95 мм ²	-	-	-	10 мм ²	16-50 мм ²
Вводной кабель:	-	Одножильный или многожильный	Одножильный или многожильный	-	-	-	Одножильный или многожильный	Одножильный или многожильный
Номинальное напряжение изоляции U_i :	690 В~, 600 В=							
Максимальное имп. напряжение U_{imp} :	8 кВ							
Номинальная частота:	50/60 Гц, постоянное напряжение							
Категория перенапряжения:	III							
Кратковременно выдерживаемый ток I_{sw} :	10 кА/300 мс 110 кА/50 мс для вспомогательных клемм							
Условный ток короткого замыкания I_{cc} :	32,5 кА/400 В~							
Выдерживаемый пиковый ток I_{pk} :	17кА							
Выдерживаемый ток короткого замыкания с предохранителем I_{cf} :	50кА							
Выдерживаемый пиковый ток (в распределительном щите) $I_{df\ реак}$:	105кА							
Резервная защита при переменном напряжении:	SACE T _{max} 200А 160 gG NH 00 подключается к вводному клеммному терминалу, сечение кабеля до 50 мм ² 200 gG NH 1 подключается к вводному клеммному терминалу (одинарному), сечение кабеля до 95 мм ² с 40 gG D II с 10 мм ² для вспомогательных шин LA, LB SACE T _{max} T3 200А (до 500 В=)							
Резервная защита при постоянном напряжении:	При подключении к вводному клеммному терминалу 100 А/160 А: предохранитель 160 А gG, gL, или gR При подключении к вводному клеммному терминалу (одинарному) 200 А: предохранитель 200 А gG, gL, или gR							
Степень защиты	IP 2x							
Температура окружающей среды:	максимально 55°С							
Внутреннее сопротивление R_i , мΩ:	0,05	0,05					0,17	0,12
Мощность рассеивания P_v , W:	0,5	0,5					0,17	0,12
Пластик:	не содержит галогенов							

Технические данные в соответствии с US File E 222110 (UL 508)

	Шины	Вводной клеммный терминал ZLS224/225	Вводной клеммный терминал (одинарный) ZLS250/255	Универсальный адаптер 30А	Универсальный адаптер 60А	Комбинированный модуль
Максимальное напряжение:		600В	AC			
Максимальный ток:	100А	150А	200А	30А	60А	30А
Максимальный ток при подкл. слева или справа:	100А	100А	100А	-	-	-
Максимальный ток при подкл. по центру:	150А	150А	200А	-	-	-
Устойчивость к току короткого замыкания:	50 кА с предохранителем 150 А для резервной защиты (все типы)					
Размер вводного кабеля:		10AWG до 1/0AWG	8AWG до 3/0AWG	-	-	-

Описание

Миниатюрные автоматические выключатели S400

Общие сведения



Миниатюрные автоматические выключатели SMISLINE могут применяться в промышленности, коммерческом и жилом строительстве. В случае возникновения короткого замыкания они гарантируют отличное соблюдение селективности с вводными устройствами защиты и минимальное воздействие на защищаемое оборудование.

Особенности автоматических выключателей SMISLINE

- большая номинальная отключающая способность 10кА или 6кА
- класс ограничения энергии 3
- подсоединяемый разъединитель нейтрали
- подсоединяемые модули дополнительных и сигнальных контактов слева и справа
- простота и быстрота при монтаже;
- защита от случайного прикосновения к токоведущей шине
- характеристики отключения B, C, D, K, UCZ/UCC
- двунаправленный цилиндрический клемный терминал
- индикатор подключения фазы

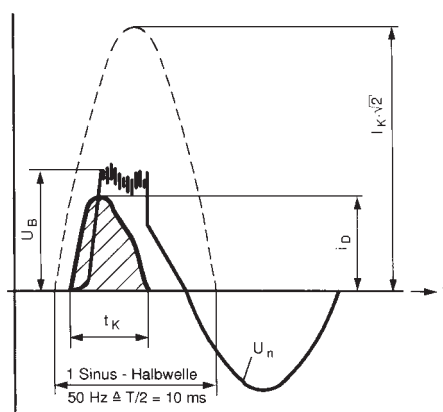
Миниатюрный автоматический выключатель SMISLINE имеет два типа расцепителей:

1. Тепловой расцепитель для защиты от токов перегрузки.
2. Электромагнитный расцепитель для защиты от токов к.з.

Миниатюрные автоматические выключатели SMISLINE предлагают:

- высокую отключающую способность
- селективность по отношению к вводному устройству защиты
- в случае возникновения короткого замыкания минимальное тепловое и электродинамическое воздействие на кабель, благодаря максимальному ограничению энергии $\int i^2 dt$.

Диаграмма ограничения тока короткого замыкания



$I_K \cdot \sqrt{2}$ = пиковое значение ожидаемого тока к.з.

i_D = максимальное пиковое значение проходящего тока через автоматический выключатель S400

U_n = номинальное напряжение на контактах выключателя

U_B = напряжение дуги возникающей в автоматическом выключателе при к.з.

t_K = время отключения тока к.з.

Технические характеристики

Миниатюрные автоматические выключатели S400

Мощность рассеивания, внутреннее сопротивление

	S400 M	S400 M	S400 UC
Соответствие стандартам:	EN 60898-1	IEC/EN 60947-2	
Номинальное напряжение U_n ~:	230/400 В~	max. 254/440 В~	230/400 В~
Номинальное напряжение U_n =:	60 В=/1-полюс 125 В=/2-полюса	60 В=/1-полюс 125 В=/2-полюса	125 В=1-полюс 250 В=2-полюса зависимость от полярности
Макс. рабочее напряжение $U_{Вmax}$:	AC $U_n + 10\%$ DC 1-полюс 60 В - 2-полюса 125 В -	AC $U_n + 10\%$ DC 1-полюс 60 В - 2-полюса 125 В -	
Мин. рабочее напряжение $U_{Вmin}$:	12 В~, 12 В-	12 В~, 12 В-	
Номинальный ток I_n :	6...63 А (В, D) 0.5...63 А (К, С)	0.5...63 А	
Характеристики отключения:	В, С, D	С, К	С Z
Число полюсов:	1...4	1...4	1+2
Номинальная частота f_n :	50/60 Гц	50/60 Гц	6...50 кА
Номинальная откл. способность $I_{сн}$:	10 кА		50 кА \leq 2А 6 кА $>$ 2А
Максимальная откл. способность $I_{сш}$: при 230/400 В~		50 кА \leq 2А 25 кА $>$ 2А... \leq 20А 10 кА \geq 25А	
Максимальная откл. способность $I_{сш}$: при 254/440 В~		15 кА $<$ 2А 10 кА $>$ 2А... $<$ 10А 6 кА $>$ 10А \geq	
Рабочая отключающая способность $I_{ср}$: при 230/400 В~		50 кА \leq 2А 15 кА $>$ 2А... \leq 20А 7.5 кА \geq 25А	
Рабочая отключающая способность $I_{ср}$: при 254/440 В~		15 кА \leq 2А 6 кА $>$ 2А... \leq 10А 3 кА $>$ 10А	
Класс ограничения энергии:	3 (В, С до 40 А включительно)		
Тип клеммного термиеала со стороны нагрузки S400:	Цилиндрический двунаправленный, возможность подключения одножильного или многожильного проводника до 25 мм ²	Цилиндрический, двунаправленный возможность подключения одножильного или многожильного проводника до 25 мм ²	Цилиндрический, двунаправленный возможность подключения одножильного или многожильного проводника до 25 мм ²
Усилие затягивания:	2.8 Нм	2.8 Нм	2.5 Нм
Степень защиты:	IP20	IP20	IP20
Кол-во отключений:	$I_n < 32$ А: 20 000 рабочих циклов	$I_n < 32$ А: 20 000 рабочих циклов	20 000 рабочих циклов
Кол-во отключений:	$I_n \geq 32$ А: 10 000 рабочих циклов	$I_n \geq 32$ А: 10 000 рабочих циклов	4000 рабочих циклов
Климатические условия: DIN IEC 60068-2-30	постоянные 23/83, 40/93 55/20 [°C/RF] переменные 25/95 - 40/93 [°C/RF]	постоянные 23/83, 40/93 55/20 [°C/RF] переменные 25/95 - 40/93 [°C/RF]	DIN 50016
Монтажная позиция:	любая	любая	любая
Температура хранения:	$T_{max} +70$ °C, $T_{min} -40$ °C	$T_{max} +70$ °C, $T_{min} -40$ °C	$T_{max} +70$ °C, $T_{min} -40$ °C
Температура окружающей среды:	$T_{max} +55$ °C, $T_{min} -25$ °C	$T_{max} +55$ °C, $T_{min} -25$ °C	-25 °C...+55 °C
Сопротивление мех. воздействию: Сопротивление вибрации в соответствии с DIN EN 60 068-2-6:		30 г, 2 удара, длительность воздействия 13мс	-
Пластик:	Не содержит галогенов	Не содержит галогенов	Не содержит галогенов
Контакты:	Не содержат кадмия	Не содержат кадмия	Не содержат кадмия

Внутреннее сопротивление и мощность рассеивания при номинальном напряжении

Номинальный S 400 M

ТОК I_n А	S 400 M			S400 UCC			S400 UCZ		
	В, С, D R_i Ω	P_v Вт	К R_i Ω	P_v Вт	R_i Ω	P_v Вт	R_i Ω	P_v Вт	
0,5	5,5	1,4	4,906	1,2	6,34	1,59	10,45	2,61	
1	1,44	1,5	1,505	1,5	1,55	1,55	3,5	3,50	
1,6	0,63	1,6	0,594	1,5	0,695	1,78	1,15	2,94	
2	0,460	1,8	0,415	1,7	0,46	1,84	0,98	3,92	
3	0,150	1,4	0,181	1,6	0,165	1,49	0,495	4,46	
4	0,123	1,9	0,150	2,4	0,12	1,92	0,149	2,38	
6	0,051	1,8	0,080	2,9	0,052	1,87	0,097	3,49	
8	0,029	1,9	0,043	2,7	0,038	2,43	0,054	3,46	
10	0,012	1,2	0,0165	1,7	0,0126	1,26	0,013	1,30	
13	0,0112	1,9	0,0153	2,6	0,0101	1,71	0,013	2,20	
16	0,0074	1,9	0,0095	2,4	0,0077	1,79	0,007	1,79	
20	0,004	1,6	0,0073	2,9	0,0067	2,68	0,0063	2,52	
25	0,0032	2	0,0053	3,3	0,0046	2,88	0,005	3,13	
32	0,0026	2,7	0,0034	3,4	0,0025	3,58	0,0036	3,69	
40	0,0026	4,2	0,0028	4,5	0,0028	4,48	0,003	4,80	
50	0,0017	4,3	0,0021	5,3	0,0012	3,00	0,0012	3,00	
63	0,0014	5,6	0,0015	5,9	0,0007	2,78	0,0009	3,57	

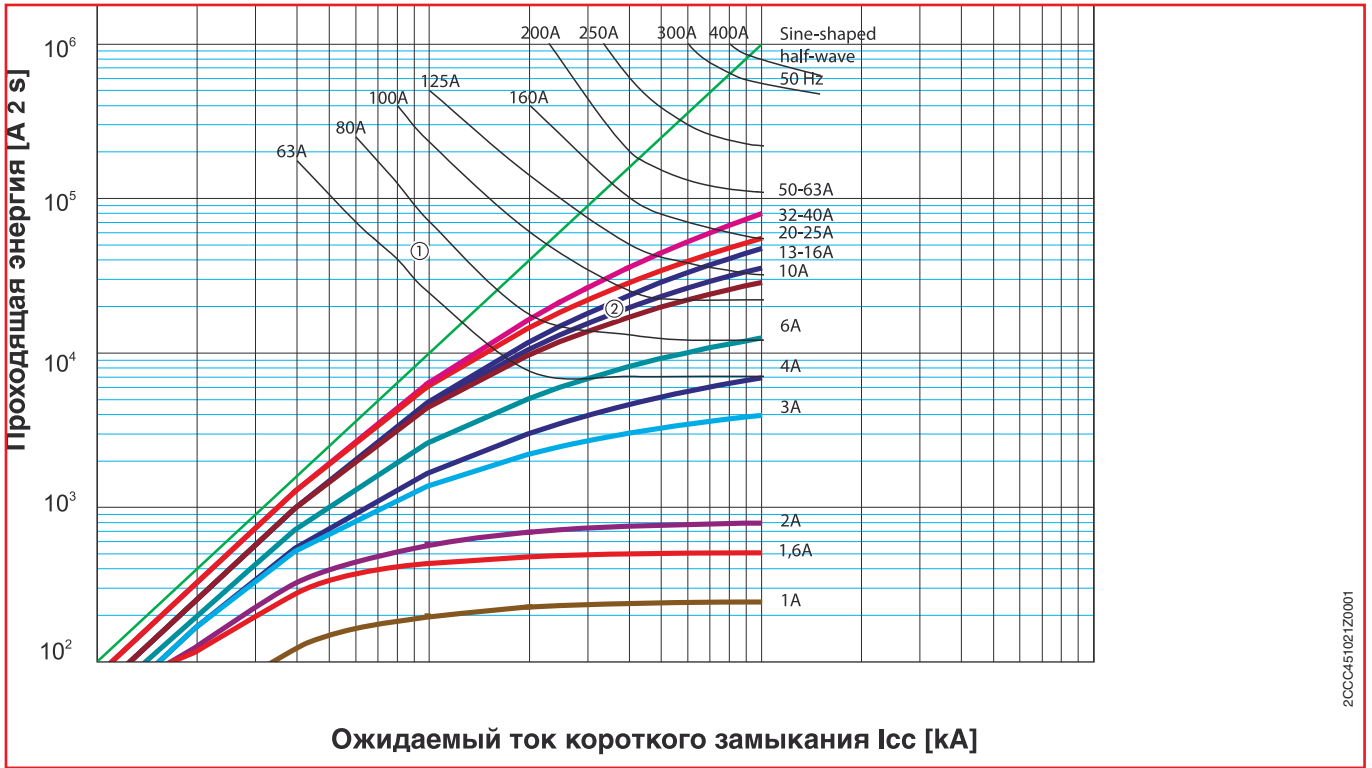
¹номинальные токи автоматических выключателей 0,5 - 4 А доступны только с характеристиками С, К

Технические характеристики

Миниатюрные автоматические выключатели S400

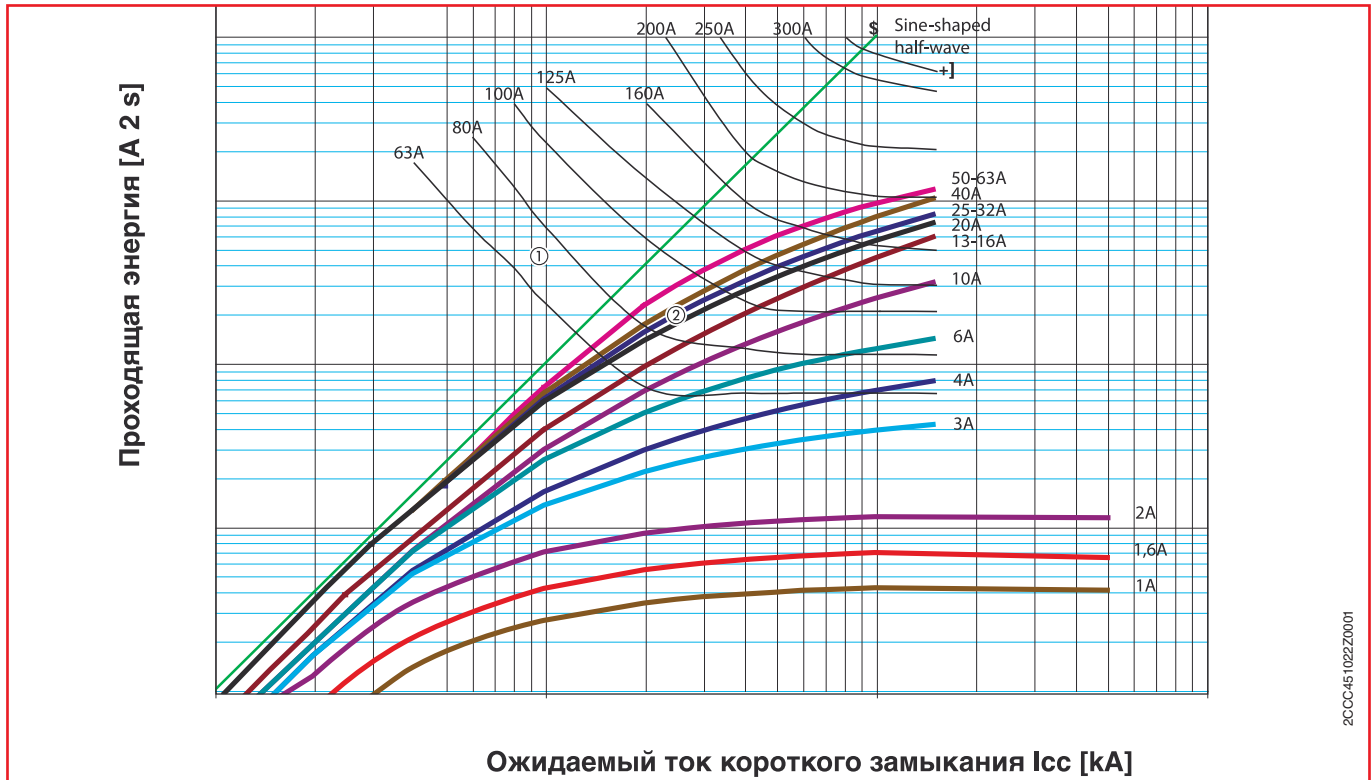
Ограничение энергии (I^2t) при 230/400В~

Миниатюрный автоматический выключатель S4000, характеристики В и D



Технические характеристики

Миниатюрный автоматический выключатель S4000, характеристики С и К



- ① минимальное значение I^2t , например $I_n = 80 gL$
- ② максимальная проходящая энергия I^2t , например B20A

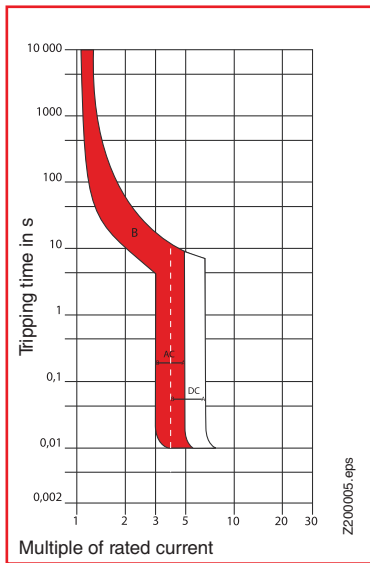
Пример:
 Селективность отключения будет сохраняться до точки пересечения кривых 1 и 2, например S401M-C20 и NH80A gL/gG: селективность до 2,2кА

Величина проходящей энергии I^2t через автоматический выключатель уменьшается при:
 127 В ~на коэффициент 2.5
 110 В ~на коэффициент 3

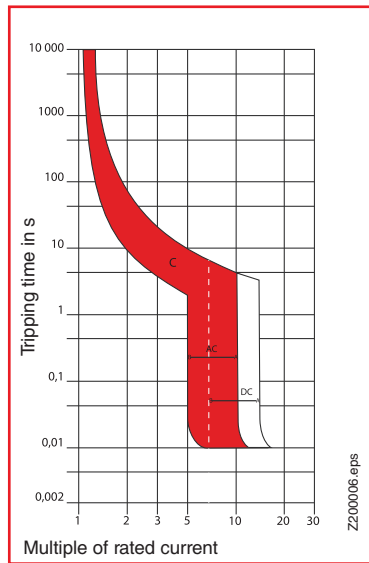
Технические характеристики

Миниатюрные автоматические выключатели S400

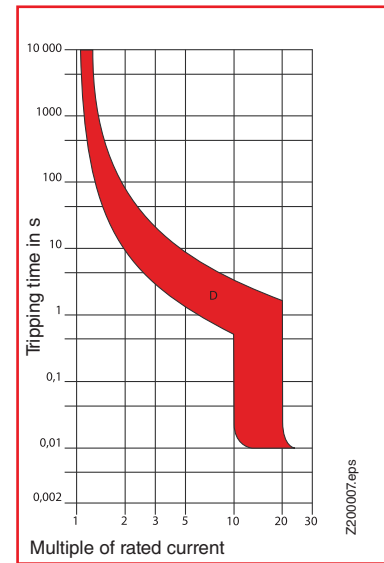
Характеристики отключения



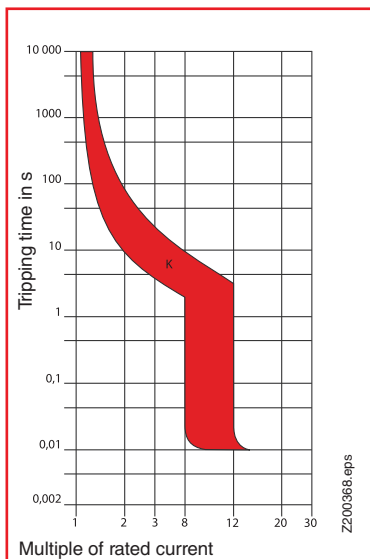
Характеристика отключения B:
 Тепловой расцепитель 1.13...1.45 I_n
 Электромагнитный расцепитель 3...5 I_n AC
 4...7 I_n DC
 Температура калибровки 30 °C
 Применяется для защиты электрических цепей с резистивным характером нагрузки.



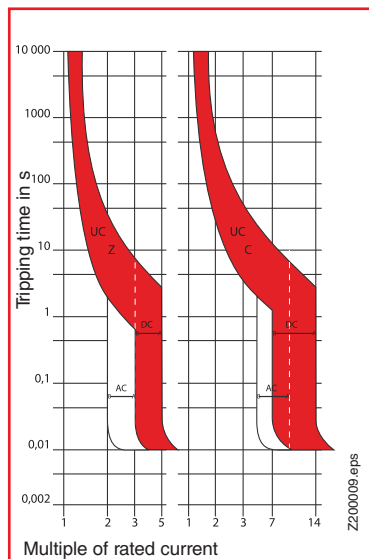
Характеристика отключения C:
 Тепловой расцепитель 1.13...1.45 I_n в соотв. с EN60898-1
 Тепловой расцепитель 1.05...1.3 I_n в соотв. с EN60947-2
 Электромагнитный расцепитель 5...10 I_n AC
 7...14 I_n DC
 Температура калибровки 30 °C
 Применяется для защиты электрических цепей с резистивным или слабоиндуктивным характером нагрузки.



Характеристика отключения D:
 Тепловой расцепитель 1.13...1.45 I_n
 Электромагнитный расцепитель 10...20 I_n AC
 10...21 I_n DC
 Температура калибровки 30 °C
 Применяется для защиты электрических цепей с высокоиндуктивным характером нагрузки (электрооборудование с большими пусковыми токами: электромоторы, трансформаторы, канд. батареи). Может использоваться как вводной выключатель.



Характеристика отключения K:
 Тепловой расцепитель 1.05...1.2 I_n
 Электромагнитный расцепитель 8...12 I_n AC
 8...18 I_n DC
 Температура калибровки 40 °C
 Применяется для защиты электрических цепей с высокоиндуктивным характером нагрузки (например электромоторы).



Характеристика отключения UC:

Z	C
1.05...1.35 I_n	1.13...1.45 I_n
3...5 I_n DC	7...14 I_n DC
2...3 I_n AC	5...10 I_n AC

Температура калибровки 30 °C
 Применяется для защиты оборудования и сетей постоянного тока до 250 В=.

Технические характеристики

Миниатюрные автоматические выключатели S400

Характеристики отключения

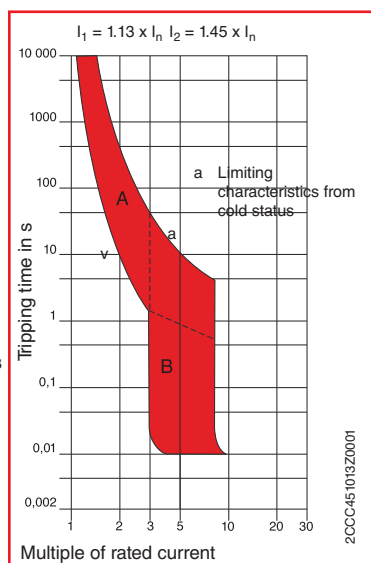
Пояснение к кривым отключения на примере характеристики отключения В:

А область теплового отключения:

I_1 = это условный ток нерасцепления.
 При токе больше, чем номинальный в 1.13 раза, автоматический выключатель не сработает по крайней мере в течении 60 минут.
 I_2 = это условный ток расцепления.
 При токе больше, чем номинальный в 1,45 раза, автоматический выключатель сработает менее чем через 60 минут.

В область электромагнитного отключения:

При токе больше, чем номинальный в 3 раза, время срабатывания расцепителя не менее 0,1 секунды (в нашем примере 2 сек.)
 При токе больше, чем номинальный в 5 раз, время срабатывания расцепителя не более 0,1 секунды.



Характеристика отключения и номинальный ток	Тепловой расцепитель			Электромагнитный расцепитель		
	Условный ток нерасцепления	Условный ток расцепления	Время откл.	Условный ток нерасцепления	Условный ток расцепления	Время откл.
В 4 - 63 A	I_1	I_2	> 1 час	$3 \cdot I_n$		> 0.1 сек
С 0.5 - 63 A	$1.13 \cdot I_n$	$1.45 \cdot I_n$	< 1 час	$5 \cdot I_n$	$5 \cdot I_n$	< 0.1 сек
Д 6 - 63 A	$1.13 \cdot I_n$	$1.45 \cdot I_n$	> 1 час	$10 \cdot I_n$	$10 \cdot I_n$	> 0.1 сек
К 0.5 - 63 A	$1.05 \cdot I_n$	$1.4 \cdot I_n$	< 1 час	$8 \cdot I_n$	$20 \cdot I_n$	< 0.1 сек
		$1.2 \cdot I_n$	> 2 час			> 0.2 сек
		$1.5 \cdot I_n$	< 2 час		$12 \cdot I_n$	< 0.2 сек
		$6.0 \cdot I_n$	< 2 мин			< 0.2 сек
			> 2 с			

Таблицы применения предохранителей и автоматических выключателей для обеспечения резервной защиты миниатюрных автоматических выключателей S400M (back-up protection)

а) Если ток короткого замыкания в месте установки миниатюрного автоматического выключателя не больше чем его номинальная отключающая способность, установка предохранителя со стороны ввода не нужна.

б) Если ток короткого замыкания в месте установки миниатюрного автоматического выключателя больше чем его номинальная отключающая способность, то необходимо установить устройство для резервной защиты, номинальный ток которого не должен превышать значений указанных в таблицах (резервная защита миниатюрных автоматических выключателей).

Предохранитель NH_gL/gG

L.	I.	NH gL/gG						
		I_{cu} [кА]	I_n [А]	125	160			
S400M		I_{cn} [кА]	все типы	50	35			
		10						

S800S - S400M (SMISSLINE) @ 230/400В

L.	I.	S800S										
		B, C, D, K										
		I_{cu} [кА]	I_n [А]	50								
				25	32	40	50	63	80	100	125	
S400M	B, D	10	4*...16	50	50	50	50	50	50	50	50	50
			20		50	50	50	50	50	50	50	
			25		50	50	50	50	50	50	50	
			32			50	50	50	50	50	50	
			40				50	50	50	50	50	
			50					50	50	50	50	
			63						50	50	50	

* в соотв с IEC/EN 60947-2 применяется только с характеристиками C и K

L.	I.	S800S									
		B, C, D, K									
		I_{cu} [кА]	I_n [А]	50							
				25	32	40	50	63	80	100	125
S400M	C, K	15	0.5...2	50	50	50	50	50	50	50	50
			25	3...20	50	50	50	50	50	50	50
			25		50	50	50	50	50	50	
			32			50	50	50	50	50	
			40				50	50	50	50	
			50					50	50	50	
			63						50	50	

S800N - S400M (SMISSLINE) @ 230/400В

L.	I.	S800N									
		B, C, D									
		I_{cu} [кА]	I_n [А]	36							
				25	32	40	50	63	80	100	125
S400M	B, D	10	4*...16	36	36	36	36	36	36	36	36
			20		36	36	36	36	36	36	36
			25			36	36	36	36	36	36
			32				36	36	36	36	36
			40					36	36	36	36
			50						36	36	36
			63							36	36

* в соотв с IEC/EN 60947-2 применяется только с характеристиками C и K

L.	I.	S800N									
		B, C, D									
		I_{cn} [кА]	I_n [А]	36							
				25	32	40	50	63	80	100	125
S400M	C, K	15	0.5...2	36	36	36	36	36	36	36	36
			25	3...20	36	36	36	36	36	36	36
			25			36	36	36	36	36	
			32				36	36	36	36	
			40					36	36	36	
			50						36	36	
			63							36	

I. = автоматический выключатель или предохранитель со стороны ввода
 T = автоматический выключатель со стороны нагрузки
 Предельные значения резервной защиты в кА.

Sace Tmax - S400 @ 230/400В

L.	Тип	I_n [А]	Автомат. Выкл.	Исполнение													
				В	С	Н	Н	Н	Н	С	С	С	Н	Н	Н		
S400 M	C, K	0.5...10	10	16	25	36	36	36	36	50	50	50	70	70	85	120	200
		13...63		16	25	30	36	36	36	40	40	40	40	40	40	40	40
S400 M	B, D	6...10	10	16	25	30	36	36	36	40	40	40	40	40	40	40	40
		13...63		16	25	30	36	36	36	40	40	40	40	40	40	40	40

Таблицы выбора предохранителей и автоматических выключателей для обеспечения селективного отключения миниатюрных автоматических выключателей S400M.

Предохранитель gL/gG - S400M

В низковольтной распределительной сети важно, чтобы два или более соединенных последовательно устройств защиты от сверхтоков соблюдали между собой селективность в случае возникновения перегрузки или короткого замыкания. Селективность между автоматическими выключателями и предохранителем обеспечивается до тех пор пока величина энергии проходящей через автоматические выключатели не превысит энергию плавления предохранителя. В случае короткого замыкания гарантируется полное соблюдение селективного отключения аварийного тока миниатюрными автоматическими выключателями SMISLINE до значений приведенных в таблицах.

Предохранитель gL/gG - S400 M @ 230/400В

L.	Хар.	I _n [A]	Предохранитель gL/gG										
			16	20	25	35	50	63	80	100	125	160	
S400 M	B, C	≤2	1	1.2	4	>15 *	>15 *	>15 *	>15 *	>15 *	>15 *	>15 *	>15 *
		3	0.3	0.7	1.2	4.6	6	6	6	6	6	6	6
		4	0.3	0.6	0.9	2.8	6	6	6	6	6	6	6
		6	0.2	0.5	0.8	2	3.3	5.5	6	6	6	6	6
		8	0.2	0.4	0.7	1.7	2.8	4.5	6	6	6	6	6
		10	0.2	0.4	0.7	1.5	2.5	3.5	5	6	6	6	6
		13			0.7	1.5	2.5	3.5	5	6	6	6	6
		16				1.3	2	2.9	4.1	6	6	6	6
		20					1.8	2.6	3.5	5	6	6	6
		25					1.8	2.6	3.5	5	6	6	6
		32						2.2	3	4	6	6	6
		40							2.5	4	6	6	6
		50/63								3.5	5	6	6

Предохранитель gL/gG - S400 M @ 230/400В

L.	Хар.	I _n [A]	Предохранитель gL/gG										
			16	20	25	35	50	63	80	100	125	160	
S400 M	D, K	≤2	0.3	1.2	4	>15 *	>15 *	>15 *	>15 *	>15 *	>15 *	>15 *	>15 *
		3	0.3	0.7	1.2	4.6	6	6	6	6	6	6	6
		4	0.3	0.6	0.9	2.8	6	6	6	6	6	6	6
		6			0.7	1.7	3	5.9	6	6	6	6	6
		8				1.3	2.2	3.6	6	6	6	6	6
		10					1.7	2.5	4	6	6	6	6
		13						2.2	3.1	4.6	6	6	6
		16							3.1	4.6	6	6	6
		20							2.6	3.5	6	6	6
		25								3.5	6	6	6
		32									5.5	6	6
		40										6	6
		50/63											6

I. = предохранитель со стороны ввода

L. = автоматический выключатель со стороны нагрузки

T. = обеспечение полного селективного отключения до величины отключающей способности автоматического выключателя

Предел селективности в кА.

* в соотв с IEC/EN 60947-2 применяется только с характеристиками C и K

Таблицы выбора предохранителей и автоматических выключателей для обеспечения селективного отключения миниатюрных автоматических выключателей S400M S800S - S400M

S800S - S400M (SMISSLINE) @ 230/400В

L.	Хар.	I.	S800S												
			I _{cu} [кА]	B											
				50											
		In [A]	25	32	40	50	63	80	100	125					
S400M	B	10	I _{cn} [кА]	6			0.4	0.5	0.6	0.9	1.4	2.4			
				10				0.4	0.5	0.7	0.9	1.3			
				13					0.5	0.7	0.9	1.2			
				16						0.7	0.9	1.2			
				20							0.9	1.2			
				25								0.9	1.2		
				32									0.7	1	
				40									0.7	1	
				50										0.9	
				63											0.9

S800S - S400M (SMISSLINE) @ 230/400В

L.	Хар.	I.	S800S											
			I _{cu} [кА]	C										
				50										
		In [A]	25	32	40	50	63	80	100	125				
S400M	B	10	I _{cn} [кА]	6		0.4	0.5	0.6	0.9	1.3	2.2	4.4		
				10		0.3	0.4	0.5	0.6	0.8	1.2	1.8		
				13		0.3	0.4	0.5	0.6	0.8	1.2	1.7		
				16		0.3	0.4	0.5	0.6	0.8	1.2	1.7		
				20			0.4	0.5	0.6	0.8	1.1	1.6		
				25			0.4	0.5	0.6	0.8	1.1	1.6		
				32				0.4	0.5	0.7	0.9	1.3		
				40					0.5	0.7	0.9	1.3		
				50						0.7	0.9	1.2		
				63								0.8	1.1	

L.	Хар.	I.	S800S											
			I _{cu} [кА]	B										
				50										
		In [A]	25	32	40	50	63	80	100	125				
S400M	C	50	I _{cn} [кА]	0.5	T	T	T	T	T	T	T	T		
				1	3	T	T	T	T	T	T	T		
				1.6	1	1	T	T	T	T	T	T		
				2	0	1	1.2	T	T	T	T	T		
				3		0	0.6	0.7	1	2.4	T	T		
				4		0	0.5	0.6	0.9	1.5	2.8	T		
		25		6			0.4	0.5	0.6	0.9	1.4	2.4		
				8				0.4	0.5	0.7	0.9	1.3		
				10				0.4	0.5	0.7	0.9	1.3		
				13					0.5	0.7	0.9	1.2		
				16						0.7	0.9	1.2		
				20							0.9	1.2		
		15		25							0.9	1.2		
				32								0.7	1	
				40								0.7	1	
				50									0.9	
				63										0.9

L.	Хар.	I.	S800S											
			I _{cu} [кА]	C										
				50										
		In [A]	25	32	40	50	63	80	100	125				
S400M	C	50	I _{cn} [кА]	0.5	T	T	T	T	T	T	T	T		
				1	T	T	T	T	T	T	T	T		
				1.6	1	T	T	T	T	T	T	T		
				2	0	0.9	T	T	T	T	T	T		
				3	0	0.4	0.7	1.1	1.9	5.8	T	T		
				4	0	0.4	0.6	0.9	1.3	2.4	5.5	T		
		25		6		0.4	0.5	0.6	0.9	1.3	2.2	4.4		
				8			0.3	0.4	0.5	0.6	0.8	1.2	1.8	
				10				0.3	0.4	0.5	0.6	0.8	1.2	1.8
				13				0.3	0.4	0.5	0.6	0.8	1.2	1.7
				16				0.3	0.4	0.5	0.6	0.8	1.2	1.7
				20					0.4	0.5	0.6	0.8	1.1	1.6
		15		25				0.4	0.5	0.6	0.8	1.1	1.6	
				32					0.4	0.5	0.7	0.9	1.3	
				40						0.5	0.7	0.9	1.3	
				50							0.7	0.9	1.2	
				63								0.8	1.1	

L.	Хар.	I.	S800S											
			I _{cu} [кА]	B										
				50										
		In [A]	25	32	40	50	63	80	100	125				
S400M	D	10	I _{cn} [кА]	6				0.5	0.7	1.1	1.8	3.3		
				8					0.6	0.9	1.2	1.8		
				10						0.9	1.2	1.8		
				13								1	1.4	
				16									1.4	
				20										
				25										
				32										
				40										
				50										
	63													

L.	Хар.	I.	S800S											
			I _{cu} [кА]	C										
				50										
		In [A]	25	32	40	50	63	80	100	125				
S400M	D	10	I _{cn} [кА]	6		0.4	0.5	0.7	1	1.6	2.9	5.8		
				8			0.5	0.6	0.8	1.1	1.6	2.5		
				10				0.6	0.8	1.1	1.6	2.5		
				13					0.7	0.9	1.3	1.8		
				16						0.9	1.3	1.8		
				20							0.9	1.3		
				25									1.3	
				32										
				40										
				50										
	63													

L.	Хар.	I.	S800S											
			I _{cu} [кА]	B										
				50										
		In [A]	25	32	40	50	63	80	100	125				
S400M	K	50	I _{cn} [кА]	0.5	T	T	T	T	T	T	T	T		
				1	1	5	T	T	T	T	T	T		
				1.6	0	1	2.1	T	T	T	T	T		
				2	0	1	0.7	2.1	T	T	T	T		
				3		0	0.4	0.7	1.1	2.3	7.8	T		
				4		0	0.4	0.6	0.9	1.5	2.8	7		
		25		6				0.5	0.7	1.1	1.8	3.3		
				8					0.6	0.9	1.2	1.8		
				10						0.9	1.2	1.8		
				13							1	1.4		
				16								1.4		
				20										
		10		25										
				32										
				40										
				50										
				63										

L.	Хар.	I.	S800S											
			I _{cu} [кА]	C										
				50										
		In [A]	25	32	40	50	63	80	100	125				
S400M	K	50	I _{cn} [кА]	0.5	T	T	T	T	T	T	T	T		
				1	2	T	T	T	T	T	T	T		
				1.6	1	2.1	T	T	T	T	T	T		
				2	0	0.7	2.1	T	T	T	T	T		
				3	0	0.4	0.7	1.1	2	5.8	T	T		
				4	0	0.4	0.6	0.9	1.3	2.4	5.6	T		
		25		6		0.4	0.5	0.7	1	1.6	2.9	5.8		
				8			0.5	0.6	0.8	1.1	1.6	2.5		
				10				0.6	0.8	1.1	1.6	2.5		
				13					0.7	0.9	1.3	1.8		
				16						0.9	1.3	1.8		
				20							0.9	1.3		
		10		25										1.3
				32										
				40										
				50										
				63										

I. = автоматический выключатель со стороны ввода
 L. = автоматический выключатель со стороны нагрузки
 T = обеспечение полного селективного отключения до величины отключающей способности автоматического выключателя
 Предел селективности в кА.

Таблицы выбора предохранителей и автоматических выключателей для обеспечения селективного отключения миниатюрных автоматических выключателей S400M S800S - S400M

S800S - S400M (SMISSLINE) @ 230/400В

L.	Хар.	I.	S800S										
			I _{cu} [кА]	D									
				I _n [A]	25	32	40	50	63	80	100	125	
S400M	B	10	6		0.5	0.9	1.1	1.8	2.5	9	T	T	
			10	0.4	0.5	0.8	1	1.3	2.5	3.5	6.7		
			13	0.4	0.5	0.8	1	1.3	2.3	3	5.1		
			16		0.5	0.8	1	1.3	2.3	3	5.1		
			20			0.7	1	1.2	2.1	2.7	4.3		
			25			0.7	1	1.2	2.1	2.7	4.3		
			32				0.9	1	1.7	2.2	3.4		
			40					1	1.7	2.2	3.4		
			50						1.4	1.7	2.1		
			63							1.6	2.1		

L.	Хар.	I.	S800S										
			I _{cu} [кА]	D									
				I _n [A]	25	32	40	50	63	80	100	125	
S400M	C	50	0.5		T	T	T	T	T	T	T	T	
			1	T	T	T	T	T	T	T	T		
			1.6	T	T	T	T	T	T	T	T		
			2	T	T	T	T	T	T	T	T		
			3	0.7	2	4	T	T	T	T	T		
			4	0.6	1.2	2	4	7	T	T	T		
			6	0.5	0.9	1.1	1.8	2.5	9	T	T		
			8	0.4	0.5	0.8	1	1.3	2.5	3.5	6.7		
			10	0.4	0.5	0.8	1	1.3	2.5	3.5	6.7		
			13	0.4	0.5	0.8	1	1.3	2.3	3	5.1		
	C	25	16		0.5	0.8	1	1.3	2.3	3	5.1		
			20			0.7	1	1.2	2.1	2.7	4.3		
			25			0.7	1	1.2	2.1	2.7	4.3		
			32				0.9	1	1.7	2.2	3.4		
			40					1	1.7	2.2	3.4		
			50						1.4	1.7	2.1		
			63							1.6	2.1		

L.	Хар.	I.	S800S										
			I _{cu} [кА]	D									
				I _n [A]	25	32	40	50	63	80	100	125	
S400M	D	10	6		0.5	0.8	1.4	2.3	3.3	T	T	T	
			8	0.5	0.6	1	1.4	1.8	3.6	5	9		
			10	0.5	0.6	1	1.4	1.8	3.6	5	9		
			13		0.5	0.8	1.1	1.4	2.4	3.1	4.7		
			16			0.8	1.1	1.4	2.4	3.1	4.7		
			20				0.8	1	1.6	2	2.9		
			25					1	1.6	2	2.9		
			32						1.5	1.8	2.6		
			40							1.7	2.4		
			50								2		
63													

L.	Хар.	I.	S800S										
			I _{cu} [кА]	D									
				I _n [A]	25	32	40	50	63	80	100	125	
S400M	K	50	0.5		T	T	T	T	T	T	T	T	
			1	T	T	T	T	T	T	T	T		
			1.6	T	T	T	T	T	T	T	T		
			2	2.1	T	T	T	T	T	T	T		
			3	0.7	1.2	4	T	T	T	T	T		
			4	0.6	0.9	2	4	7	T	T	T		
			6	0.5	0.8	1.4	2.3	3.3	T	T	T		
			8	0.5	0.6	1	1.4	1.8	3.6	5	T		
			10	0.5	0.6	1	1.4	1.8	3.6	5	T		
			13		0.5	0.8	1.1	1.4	2.4	3.1	4.7		
	K	25	16			0.8	1.1	1.4	2.4	3.1	4.7		
			20				0.8	1	1.6	2	2.9		
			25					1	1.6	2	2.9		
			32						1.5	1.8	2.6		
			40							1.7	2.4		
			50								2		
			63										

I. = автоматический выключатель со стороны ввода
L. = автоматический выключатель со стороны нагрузки
T = обеспечение полного селективного отключения до величины отключающей способности автоматического выключателя
Предел селективности в кА.

Таблицы выбора предохранителей и автоматических выключателей для обеспечения селективного отключения миниатюрных автоматических выключателей S400M S800N - S400M

S800N - S400M (SMISLINE) @ 230/400B

L.	Хар.	I.	S800N																				
			I _{cu} [кА]	B																			
				I _n [A]	25	32	40	50	63	80	100	125											
S400M	B	10	I _{cn} [кА]	6			0.4	0.5	0.6	0.9	1.4	2.4											
				10				0.4	0.5	0.7	0.9	1.3											
				13					0.5	0.7	0.9	1.2											
				16						0.7	0.9	1.2											
				20								0.9	1.2										
				25									0.9	1.2									
				32										0.7	1								
				40											0.7	1							
				50													0.9						
				63														0.9					

S800N - S400M (SMISLINE) @ 230/400B

L.	Хар.	I.	S800N																			
			I _{cu} [кА]	C																		
				I _n [A]	25	32	40	50	63	80	100	125										
S400M	B	10	I _{cn} [кА]	6		0.4	0.5	0.6	0.9	1.3	2.2	4.4										
				10		0.3	0.4	0.5	0.6	0.8	1.2	1.8										
				13		0.3	0.4	0.5	0.6	0.8	1.2	1.7										
				16		0.3	0.4	0.5	0.6	0.8	1.2	1.7										
				20			0.4	0.5	0.6	0.8	1.1	1.6										
				25			0.4	0.5	0.6	0.8	1.1	1.6										
				32				0.4	0.5	0.6	0.8	1.1	1.6									
				40					0.5	0.7	0.9	1.3										
				50						0.7	0.9	1.2										
				63							0.8	1.1										

L.	Хар.	I.	S800N																			
			I _{cu} [кА]	B																		
				I _n [A]	25	32	40	50	63	80	100	125										
S400M	50	50	I _{cn} [кА]	0.5	T	T	T	T	T	T	T	T	T									
				1	3	T	T	T	T	T	T	T	T									
				1.6	1	1	T	T	T	T	T	T	T									
				2	0	1	1.2	T	T	T	T	T	T									
				3		0	0.6	0.7	1	2.4	T	T										
				4		0	0.5	0.6	0.9	1.5	2.8	T										
	25	25	I _{cn} [кА]	6			0.4	0.5	0.6	0.9	1.4	2.4										
				8				0.4	0.5	0.7	0.9	1.3										
				10				0.4	0.5	0.7	0.9	1.3										
				13					0.5	0.7	0.9	1.2										
				16						0.7	0.9	1.2										
				20							0.9	1.2										
	15	15	I _{cn} [кА]	25							0.9	1.2										
				32								0.7	1									
				40									0.7	1								
				50										0.9	1.2							
				63											0.9							
				63													0.9					

L.	Хар.	I.	S800N																		
			I _{cu} [кА]	C																	
				I _n [A]	25	32	40	50	63	80	100	125									
S400M	50	50	I _{cn} [кА]	0.5	T	T	T	T	T	T	T	T	T								
				1	T	T	T	T	T	T	T	T	T								
				1.6	1	T	T	T	T	T	T	T	T								
				2	0	0.9	T	T	T	T	T	T	T								
				3	0	0.4	0.7	1.1	1.9	5.8	T	T									
				4	0	0.4	0.6	0.9	1.3	2.4	5.5	T									
	25	25	I _{cn} [кА]	6			0.4	0.5	0.6	0.9	1.3	2.2	4.4								
				8				0.3	0.4	0.5	0.6	0.8	1.2	1.8							
				10				0.3	0.4	0.5	0.6	0.8	1.2	1.8							
				13				0.3	0.4	0.5	0.6	0.8	1.2	1.7							
				16				0.3	0.4	0.5	0.6	0.8	1.2	1.7							
				20					0.4	0.5	0.6	0.8	1.1	1.6							
	15	15	I _{cn} [кА]	25						0.4	0.5	0.6	0.8	1.1	1.6						
				32							0.4	0.5	0.7	0.9	1.3						
				40								0.5	0.7	0.9	1.3						
				50									0.7	0.9	1.2						
				63										0.8	1.1						
				63											0.8	1.1					

L.	Хар.	I.	S800N																		
			I _{cu} [кА]	B																	
				I _n [A]	25	32	40	50	63	80	100	125									
S400M	D	10	I _{cn} [кА]	6				0.5	0.7	1.1	1.8	3.3									
				8					0.6	0.9	1.2	1.8									
				10						0.9	1.2	1.8									
				13								1	1.4								
				16									1.4								
				20																	
				25																	
				32																	
				40																	
				50																	
	63																				

L.	Хар.	I.	S800N																		
			I _{cu} [кА]	C																	
				I _n [A]	25	32	40	50	63	80	100	125									
S400M	D	10	I _{cn} [кА]	6		0.4	0.5	0.7	1	1.6	2.9	5.8									
				8			0.5	0.6	0.8	1.1	1.6	2.5									
				10				0.6	0.8	1.1	1.6	2.5									
				13					0.7	0.9	1.3	1.8									
				16						0.9	1.3	1.8									
				20							0.9	1.3	1.8								
				25								0.9	1.3								
				32																	
				40																	
				50																	
	63																				

L.	Хар.	I.	S800N																		
			I _{cu} [кА]	B																	
				I _n [A]	25	32	40	50	63	80	100	125									
S400M	50	50	I _{cn} [кА]	0.5	T	T	T	T	T	T	T	T									
				1	1	5	T	T	T	T	T	T									
				1.6	0	1	2.1	T	T	T	T	T									
				2	0	1	0.7	2.1	T	T	T	T									
				3		0	0.4	0.7	1.1	2.3	7.8	T									
				4		0	0.4	0.6	0.9	1.5	2.8	7									
	25	25	I _{cn} [к																		

Таблицы выбора предохранителей и автоматических выключателей для обеспечения селективного отключения миниатюрных автоматических выключателей S400M S800N - S400M

S800N - S400M (SMISSLINE) @ 230/400B

L.	Хар.	I _{cu} [кА]	S800N								
			I _n [A]	D							
				25	32	40	50	63	80	100	125
S400M	B	10	6	0.5	0.9	1.1	1.8	2.5	9	T	T
			10	0.4	0.5	0.8	1	1.3	2.5	3.5	6.7
			13	0.4	0.5	0.8	1	1.3	2.3	3	5.1
			16		0.5	0.8	1	1.3	2.3	3	5.1
			20			0.7	1	1.2	2.1	2.7	4.3
			25			0.7	1	1.2	2.1	2.7	4.3
			32				0.9	1	1.7	2.2	3.4
			40					1	1.7	2.2	3.4
			50						1.4	1.7	2.1
			63							1.6	2.1

L.	Хар.	I _{cu} [кА]	S800N								
			I _n [A]	D							
				25	32	40	36	63	80	100	125
S400M	C	50	0.5	T	T	T	T	T	T	T	T
			1	T	T	T	T	T	T	T	T
			1.6	T	T	T	T	T	T	T	T
			2	T	T	T	T	T	T	T	T
		25	3	0.7	2	4	T	T	T	T	T
			4	0.6	1.2	2	4	7	T	T	T
			6	0.5	0.9	1.1	1.8	2.5	9	T	T
			8	0.4	0.5	0.8	1	1.3	2.5	3.5	6.7
			10	0.4	0.5	0.8	1	1.3	2.5	3.5	6.7
			13	0.4	0.5	0.8	1	1.3	2.3	3	5.1
	15	16		0.5	0.8	1	1.3	2.3	3	5.1	
		20			0.7	1	1.2	2.1	2.7	4.3	
		25			0.7	1	1.2	2.1	2.7	4.3	
		32				0.9	1	1.7	2.2	3.4	
		40					1	1.7	2.2	3.4	
		50						1.4	1.7	2.1	
	63							1.6	2.1		

L.	Хар.	I _{cu} [кА]	S800N								
			I _n [A]	D							
				25	32	40	50	63	80	100	125
S400M	D	10	6	0.5	0.8	1.4	2.3	3.3	T	T	T
			8	0.5	0.6	1	1.4	1.8	3.6	5	9
			10	0.5	0.6	1	1.4	1.8	3.6	5	9
			13		0.5	0.8	1.1	1.4	2.4	3.1	4.7
			16			0.8	1.1	1.4	2.4	3.1	4.7
			20				0.8	1	1.6	2	2.9
			25					1	1.6	2	2.9
			32						1.5	1.8	2.6
			40							1.7	2.4
			50								2
63											

L.	Хар.	I _{cu} [кА]	S800N								
			I _n [A]	D							
				25	32	40	50	63	80	100	125
S400M	K	50	0.5	T	T	T	T	T	T	T	T
			1	T	T	T	T	T	T	T	T
			1.6	T	T	T	T	T	T	T	T
			2	2.1	T	T	T	T	T	T	T
		25	3	0.7	1.2	4	T	T	T	T	T
			4	0.6	0.9	2	4	7	T	T	T
			6	0.5	0.8	1.4	2.3	3.3	T	T	T
			8	0.5	0.6	1	1.4	1.8	3.6	5	T
			10	0.5	0.6	1	1.4	1.8	3.6	5	T
			13		0.5	0.8	1.1	1.4	2.4	3.1	4.7
	10	16			0.8	1.1	1.4	2.4	3.1	4.7	
		20				0.8	1	1.6	2	2.9	
		25					1	1.6	2	2.9	
		32						1.5	1.8	2.6	
		40							1.7	2.4	
		50								2	
	63										

I. = автоматический выключатель со стороны ввода
 L. = автоматический выключатель со стороны нагрузки
 T = обеспечение полного селективного отключения до величины отключающей способности автоматического выключателя
 Предел селективности в кА.

Таблицы выбора предохранителей и автоматических выключателей для обеспечения селективного отключения миниатюрных автоматических выключателей S400M

Tmax T1 - S400M

Tmax T1 - @ 230/400В

		I.	T1											
		Исполнение	B, C, N											
		Разъединитель	TM											
		I _n [A]	160											
L.	Хар.	I _n [A]	16	20	25	32	40	50	63	80	100	125	160	
S400 M	C	≤2	10	10	10	10	10	10	10	10	10	10	10	10
		3	10	10	10	10	10	10	10	10	10	10	10	10
		4	10	10	10	10	10	10	10	10	10	10	10	10
	B,C	6	5.5	5.5	5.5	5.5	5.5	5.5	5.5	10	10	10	10	10
		8		5.5	5.5	5.5	5.5	5.5	5.5	10	10	10	10	10
		10				3	3	3	4.5	7.5	8.5	10	10	10
		13					3	3	4.5	7.5	8.5	10	10	10
		16						3	4.5	5	7.5	10	10	10
		20							3	5	6	10	10	10
		25								5	6	10	10	10
		32									6	7.5	10	10
		40										7.5	10	10
		50											7.5	10
		63												10

Tmax T1 - @ 230/400В

		I.	T1											
		Исполнение	B, C, N											
		Разъединитель	TM											
		I _n [A]	160											
L.	Хар.	I _n [A]	16	20	25	32	40	50	63	80	100	125	160	
S400 M	D	6	5.5	5.5	5.5	5.5	5.5	5.5	5.5	10	10	10	10	10
		8		5.5	5.5	5.5	5.5	5.5	5.5	10	10	10	10	10
		10			3	3	3	3	5	8.5	10	10	10	10
		13				2	2	2	3	7.5	10	10	10	10
		16					2	2	3	4.5	8	10	10	10
		20						2	2.5	4	6.5	11	10	10
		25							2	4	6	9.5	10	10
		32								3	6	9.5	10	10
		40									5	8	10	10
		50										5	9.5	9.5
63												9.5		

Tmax T1 - @ 230/400В

		I.	T1											
		Исполнение	B, C, N											
		Разъединитель	TM											
		I _n [A]	160											
L.	Хар.	I _n [A]	16	20	25	32	40	50	63	80	100	125	160	
S400 M	K	≤2	10	10	10	10	10	10	10	10	10	10	10	10
		3	10	10	10	10	10	10	10	10	10	10	10	10
		4	10	10	10	10	10	10	10	10	10	10	10	10
		6	5.5	5.5	5.5	5.5	5.5	5.5	5.5	10	10	10	10	10
		8		5.5	5.5	5.5	5.5	5.5	5.5	10	12	10	10	10
		10			3	3	3	3	3	6	8.5	10	10	10
		13				3	3	3	3	4.5	7.5	10	10	10
		16						2	3	3.5	5.5	10	10	10
		20							2	3.5	5.5	6.5	11	10
		25								2	4.5	6	9.5	10
		32									4	6	9.5	10
		40										5	8	10
		50											6	9.5
		63												9.5

I. = автоматический выключатель со стороны ввода
L. = автоматический выключатель со стороны нагрузки
T = обеспечение полного селективного отключения до величины отключающей способности автоматического выключателя
Предел селективности в кА.

Таблицы выбора предохранителей и автоматических выключателей для обеспечения селективного отключения миниатюрных автоматических выключателей S400M Tmax T2 - S400M

Tmax T2 - S400 M @ 230/400В

		I.	T2																		
		Исполнение	N, S, H, L																		
		Разъединитель	TM, M												EL						
		I _n [A]	160																		
L.	Хар.	I _n [A]	12.5	16	20	25	32	40	50	63	80	100	125	160	10	25	63	100	160		
S400 M	C	≤2	10	10	10	10	10	10	10	10	10	10	10	10	10	10	10	10	10	10	
		3	10	10	10	10	10	10	10	10	10	10	10	10	10	10	10	10	10	10	
		4	10	10	10	10	10	10	10	10	10	10	10	10	10	10	10	10	10	10	10
	B,C	6	5.5	5.5	5.5	5.5	5.5	5.5	5.5	5.5	10	10	10	10	10		10	10	10	10	
		8			5.5	5.5	5.5	5.5	5.5	5.5	10	10	10	10	10		10	10	10	10	
		10			3	3	3	3	4.5	7.5	8.5	10	10	10	10		10	10	10	10	
		13			3		3	3	4.5	7.5	7.5	10	10	10	10		10	10	10	10	
		16					3	3	4.5	5	7.5	10	10	10	10			10	10	10	
		20					3		3	5	6	10	10	10	10			10	10	10	
		25							3	5	6	10	10	10	10			10	10	10	
		32								3		6	7.5	10	10			10	10	10	
		40										5.5	7.5	10	10				10	10	
		50										3	5	7.5	10				10	10	
		63											5		10					10	10

Tmax T2 - S400 M @ 230/400В

		I.	T2																	
		Исполнение	N, S, H, L																	
		Разъединитель	TM, M												EL					
		I _n [A]	160																	
L.	Хар.	I _n [A]	12.5	16	20	25	32	40	50	63	80	100	125	160	10	25	63	100	160	
S400 M	D	6	5.5	5.5	5.5	5.5	5.5	5.5	5.5	5.5	10	10	10	10	10		10	10	10	10
		8			5.5	5.5	5.5	5.5	5.5	5.5	10	10	10	10	10		10	10	10	10
		10			3	3	3	3	3	3	5	8.5	10	10	10		10	10	10	10
		16					2	2	2	2	3	5	8	10	10			10	10	10
		20					2		2	2	3	4.5	6.5	10	10			10	10	10
		25							2	2.5	4	6	9.5	10	10			10	10	10
		32									4	6	9.5	10	10			10	10	10
		40									3	5	8	10	10				10	10
		50										2	3	5	9.5				9.5	9.5
		63											3		9.5					9.5

Tmax T2 - S400 M @ 230/400В

		I.	T2																	
		Исполнение	N, S, H, L																	
		Разъединитель	TM, M												EL					
		I _n [A]	160																	
L.	Хар.	I _n [A]	12.5	16	20	25	32	40	50	63	80	100	125	160	10	25	63	100	160	
S400 M	K	≤2	10	10	10	10	10	10	10	10	10	10	10	10	10	10	10	10	10	10
		3	10	10	10	10	10	10	10	10	10	10	10	10	10	10	10	10	10	10
		4	10	10	10	10	10	10	10	10	10	10	10	10	10	10	10	10	10	10
		6	5.5	5.5	5.5	5.5	5.5	5.5	5.5	5.5	10	10	10	10	10		10	10	10	10
		8			5.5	5.5	5.5	5.5	5.5	5.5	10	10	10	10	10		10	10	10	10
		10			3	3	3	3	3	3	10	8.5	10	10	10		10	10	10	10
		16					2	3	3	3	4.5	7.5	10	10	10			10	10	10
		20					2		3	3.5	5.5	6.5	10	10	10			10	10	10
		25							2	3.5	5.5	6	9.5	10	10			10	10	10
		32									4.5	6	9.5	10	10			10	10	10
		40									3	5	8	10	10				10	10
		50									2	3	6	9.5	10				9.5	9.5
		63										3		9.5	10					9.5

I. = автоматический выключатель со стороны ввода T = обеспечение полного селективного отключения до величины отключающей способности автоматического выключателя
 L. = автоматический выключатель со стороны нагрузки Предел селективности в кА.

Таблицы выбора предохранителей и автоматических выключателей для обеспечения селективного отключения миниатюрных автоматических выключателей S400M Tmax T3 - S400M

Tmax T3 - S400 M, 230/400В

		I.	T3							
		Исполнение	N, S							
		Разъединитель	TM, M							
		I _н [A]	250							
L.	Хар.	I _н [A]	63	80	100	125	160	200	250	
S400 M	C	≤2	10	10	10	10	10	10	10	10
		3	10	10	10	10	10	10	10	10
		4	10	10	10	10	10	10	10	10
	B,C	6	10	10	10	10	10	10	10	10
		8	10	10	10	10	10	10	10	10
		10	7.5	8.5	10	10	10	10	10	10
		13	7.5	7.5	10	10	10	10	10	10
		16	5	7.5	10	10	10	10	10	10
		20	5	6	10	10	10	10	10	10
		25	5	6	10	10	10	10	10	10
		32		6	7.5	10	10	10	10	10
		40			7.5	10	10	10	10	10
		50			5	7.5	10	10	10	10
		63			5	6	10	10	10	10

Tmax T3 - S400 M, 230/400В

		I.	T3							
		Исполнение	N, S							
		Разъединитель	TM, M							
		I _н [A]	250							
L.	Хар.	I _н [A]	63	80	100	125	160	200	250	
S400 M	D	6	10	10	10	10	10	10	10	10
		8	10	10	10	10	10	10	10	10
		10	5	8.5	10	10	10	10	10	10
		16	3	5	8	10	10	10	10	10
		20	3	4.5	6.5	10	10	10	10	10
		25	2.5	4	6	9.5	10	10	10	10
		32		4	6	9.5	10	10	10	10
		40			5	8	10	10	10	10
		50			3	5	9.5	10	10	10
63			3	5	9.5	10	10	10		

Tmax T3 - S400 M, 230/400В

		I.	T3							
		Исполнение	N, S							
		Разъединитель	TM, M							
		I _н [A]	250							
L.	Хар.	I _н [A]	63	80	100	125	160	200	250	
S400 M	K	≤2	10	10	10	10	10	10	10	10
		3	10	10	10	10	10	10	10	10
		4	10	10	10	10	10	10	10	10
		6	10	10	10	10	10	10	10	10
		8	10	10	10	10	10	10	10	10
		10	10	8.5	10	10	10	10	10	10
		16	4.5	7.5	10	10	10	10	10	10
		20	4.5	5.5	6.5	10	10	10	10	10
		25	3.5	5.5	6	9.5	10	10	10	10
		32		4.5	6	9.5	10	10	10	10
		40			5	8	10	10	10	10
		50			3	6	9.5	10	10	10
		63			3	5.5	9.5	10	10	10

I. = автоматический выключатель со стороны ввода
L. = автоматический выключатель со стороны нагрузки
T = обеспечение полного селективного отключения до величины отключающей способности автоматического выключателя
Предел селективности в кА.

Таблицы выбора предохранителей и автоматических выключателей для обеспечения селективного отключения миниатюрных автоматических выключателей S400M Tmax T4 - S400M

Tmax T4 - S400 M, 400/415B

		I.	T4													
		Исполнение	N, S, H, L, V													
		Разъединитель	TM, M										EL			
		I _n [A]	250										250			320
L.	Хар.	I _n [A]	20	25	32	50	80	100	125	160	200	250	100	160	250	320
S400 M	C	≤2	50	50	50	50	50	50	50	50	50	50	50	50	50	50
		3	10	10	10	10	10	10	10	10	10	10	10	10	10	10
		4	10	10	10	10	10	10	10	10	10	10	10	10	10	10
	B,C	6	7.5	7.5	7.5	7.5	10	10	10	10	10	10	10	10	10	10
		8	7.5	7.5	7.5	7.5	10	10	10	10	10	10	10	10	10	10
		10	5	5	5	6.5	9	10	10	10	10	10	10	10	10	10
		13		5	5	6.5	8	10	10	10	10	10	10	10	10	10
		16		5	5	6.5	8	10	10	10	10	10	10	10	10	10
		20				5	7.5	10	10	10	10	10	10	10	10	10
		25				5	7.5	10	10	10	10	10	10	10	10	10
		32				5	7.5	10	10	10	10	10	10	10	10	10
		40					6.5	10	10	10	10	10	10	10	10	10
		50					5	10	10	10	10	10	10	10	10	10
		63						10	10	10	10	10	10	10	10	10
S400 M	D	≤2	10	10	10	10	10	10	10	10	10	10	10	10	10	
		3	10	10	10	10	10	10	10	10	10	10	10	10	10	
		4	10	10	10	10	10	10	10	10	10	10	10	10	10	
		6	7.5	7.5	7.5	7.5	10	10	10	10	10	10	10	10	10	
		8	7.5	7.5	7.5	7.5	10	10	10	10	10	10	10	10	10	
		10	5	5	5	5	9	10	10	10	10	10	10	10	10	
		16				4	5.5	10	10	10	10	10	10	10	10	
		20				4	5	10	10	10	10	10	10	10	10	
		25				4	4.5	10	10	10	10	10	10	10	10	
		32					4.5	10	10	10	10	10	10	10	10	
		40					4.5	10	10	10	10	10	10	10	10	
S400 M	K	≤2	50	50	50	50	50	50	50	50	50	50	50	50	50	
		3	10	10	10	10	10	10	10	10	10	10	10	10	10	
		4	10	10	10	10	10	10	10	10	10	10	10	10	10	
		6	7.5	7.5	7.5	7.5	10	10	10	10	10	10	10	10	10	
		8	7.5	7.5	7.5	7.5	10	10	10	10	10	10	10	10	10	
		10		5	5	5	9	10	10	10	10	10	10	10	10	
		16		5		5	8	10	10	10	10	10	10	10	10	
		20				5	6	10	10	10	10	10	10	10	10	
		25				5	6	10	10	10	10	10	10	10	10	
		32				5	6	10	10	10	10	10	10	10	10	
		40					5.5	10	10	10	10	10	10	10	10	
50					5	10	10	10	10	10	10	10	10			
63						10	10	10	10	10	10	10	10			

Технические характеристики

I. = автоматический выключатель со стороны ввода
 L. = автоматический выключатель со стороны нагрузки
 T = обеспечение полного селективного отключения до величины отключающей способности автоматического выключателя
 Предел селективности в кА.

Технические характеристики

Миниатюрные автоматические выключатели S400

Учет факторов влияющих на нагрузочную способность

Допустимая нагрузка миниатюрных автоматических выключателей зависит от температуры окружающей среды и количества расположенных в ряд автоматических выключателей.

Выбор автоматического выключателя с учетом влияния температуры окружающей среды и количества расположенных в один ряд автоматических выключателей в соответствии с EN 60898 и EN 60947-2:

1. Выбор номинального тока автоматического выключателя зависит от номинального тока защищаемого оборудования и допустимого тока нагрузки кабеля. Номинальный ток автоматического выключателя выбирается в зависимости от того, какое из этих значений меньше.
2. Термические факторы влияющие на выбор номинального тока автоматического выключателя:
 - температура окружающей среды
 - тепловое влияние автоматических выключателей расположенных в одном ряду без промежутков
3. Результирующее значение номинального тока автоматического выключателя должно удовлетворять условию $I_n \geq 1,5$ раза току выбранному в п.1

Пример: Допустимая нагрузка кабеля 4А. Выбранный номинальный ток автоматического выключателя с учетом влияния температуры: $I_n \geq 1,5 \cdot 4A \geq 6A$.

Упрощенная процедура выбора номинального тока автоматического выключателя

1. Температура окружающей среды. Тепловой расцепитель калибруется по некоторой средней температуре окружающей среды. Для характеристики отключения K - 40°C, для характеристики отключения B, C и D - 30°C. Выбор номинального значения тока может колебаться в пределах до 6 % при изменении температуры на 10 °С.

Для более точных расчетов при более высоких или низких температурах окружающей среды приведена следующая таблица:

2. Влияние расположенных в одном ряду автоматических выключателей на выбор номинального тока автоматического выключателя. Если автоматические выключатели расположены в один ряд близко один к одному, то при выборе номинального тока автоматического выключателя учитываются следующие коэффициенты: 2-3 автоматических выключателей в ряд – коэффициент 0,9; 4-5 автоматических выключателей в ряд – коэффициент 0,8, более 6 – коэффициент 0,75. При разделении расположенных в ряд автоматических выключателей заглушками температурное влияние может быть уменьшено.

Зависимость максимального тока автоматического выключателя S400 от температуры окружающей среды для характеристик отключения B, C, и D.

$I_n(A)$	температура окружающей среды T (°C)										
	0	10	15	20	25	30	35	40	45	50	55
0.5*	0.58	0.55	0.53	0.52	0.51	0.50	0.48	0.47	0.46	0.44	0.43
1.0*	1.15	1.09	1.07	1.04	1.02	1.0	0.97	0.94	0.91	0.89	0.86
1.6*	1.85	1.75	1.71	1.67	1.63	1.6	1.55	1.50	1.46	1.42	1.38
2.0*	2.31	2.19	2.13	2.08	2.03	2.0	1.93	1.88	1.83	1.77	1.72
3.0*	3.5	3.32	3.24	3.16	3.09	3.0	2.93	2.85	2.77	2.69	2.61
4.0*	4.6	4.37	4.27	4.17	4.07	4.0	3.86	3.76	3.66	3.56	3.45
6.0	6.9	6.59	6.44	6.29	6.14	6.0	5.83	5.68	5.53	5.37	5.22
8.0	9.2	8.84	8.63	8.42	8.22	8.0	7.81	7.6	7.39	7.19	6.98
10.0	11.5	10.9	10.7	10.4	10.2	10.0	9.65	9.39	9.14	8.88	8.63
13.0	15.0	14.4	14.0	13.7	13.3	13.0	12.7	12.3	12.0	11.6	11.3
16.0	18.5	17.6	17.2	16.8	16.4	16.0	15.6	15.2	14.7	14.3	13.9
20.0	23.1	22.1	21.6	21.0	20.5	20.0	19.5	19.0	18.5	18.0	17.5
25.0	28.9	27.5	26.9	26.3	25.6	25.0	24.3	23.7	23.0	22.4	21.8
32.0	37.0	35.3	34.5	33.7	32.8	32.0	31.2	30.4	29.5	28.7	27.9
40.0	46.2	44.1	43.0	42.0	41.0	40.0	39.0	37.9	36.9	35.9	34.9
50.0	57.7	55	53.7	52.4	51.1	50.0	48.6	47.3	46.0	44.7	43.4
63.0	72.7	69.3	67.7	66.1	64.5	63.0	61.3	59.7	58.1	56.4	54.8

Зависимость максимального тока автоматического выключателя S400 от температуры окружающей среды для характеристики отключения K

$I_n(A)$	температура окружающей среды T (°C)									
	10	15	20	25	30	35	40	45	50	55
0.5	0.54	0.52	0.51	0.50	0.49	0.47	0.5	0.45	0.43	0.42
1.0	1.14	1.12	1.09	1.07	1.0	1.02	1.0	0.96	0.94	0.91
1.6	1.85	1.81	1.77	1.73	1.7	1.65	1.6	1.56	1.52	1.48
2.0	2.29	2.23	2.18	2.13	2.1	2.03	2.0	1.93	1.87	1.82
3.0	3.48	3.40	3.32	3.25	3.2	3.09	3.0	2.93	2.85	2.77
4.0	4.58	4.48	4.38	4.28	4.2	4.07	4.0	3.87	3.77	3.66
6.0	6.91	6.76	6.61	6.46	6.3	6.15	6.0	5.85	5.69	5.54
8.0	9.24	9.03	8.82	8.62	8.4	8.21	8.0	7.79	7.59	7.38
10.0	11.5	11.2	11.0	10.7	10.5	10.2	10.0	9.69	9.43	9.18
13.0	15.1	14.7	14.4	14.0	13.7	13.4	13.0	12.7	12.3	12.0
16.0	18.4	18.0	17.6	17.2	16.8	16.4	16.0	15.6	15.2	14.8
20.0	23.0	22.5	22.0	21.5	20.9	20.4	20.0	19.4	18.9	18.4
25.0	28.9	28.3	27.6	27.0	26.3	25.7	25.0	24.4	23.8	23.1
32.0	36.9	36.1	35.3	34.4	33.6	32.8	32.0	31.1	30.3	29.5
40.0	46.2	45.1	44.1	43.1	42.1	41.1	40.0	39.0	38.0	37.0
50.0	57.7	56.4	55.1	53.8	52.5	51.3	50.0	48.7	47.4	46.1
63.0	72.5	70.9	69.3	67.7	66.1	64.5	63.0	61.3	59.6	58.0

Технические характеристики

Миниатюрный автоматический выключатель S400

Защита сетей освещения

Системы освещения с флуоресцентными лампами

В таблице приведено максимально допустимое количество флуоресцентных ламп, которые могут быть защищены однополюсным автоматическим выключателем с характеристикой В. Значение для многополюсных автоматических выключателей уменьшается на 20%.

Флуоресцентные лампы Номинальный ток	а) без компенсации			б) с параллельной компенсацией $\cos\varphi = 0.95$			с) с электронным балластом		
	KVG ²⁾ 18/20 Вт	36/40 Вт	58/65 Вт	KVG ²⁾ 18/20 Вт	36/40 Вт	58/65 Вт	EVG ¹⁾ 18/20 Вт	36/40 Вт	58/65 Вт
13	35	30	19	41	41	27	21	21	10
16	43	37	24	51	51	33	26	26	12
20	53	46	30	64	64	41	33	33	15
25	66	58	37	82	82	53	42	42	19

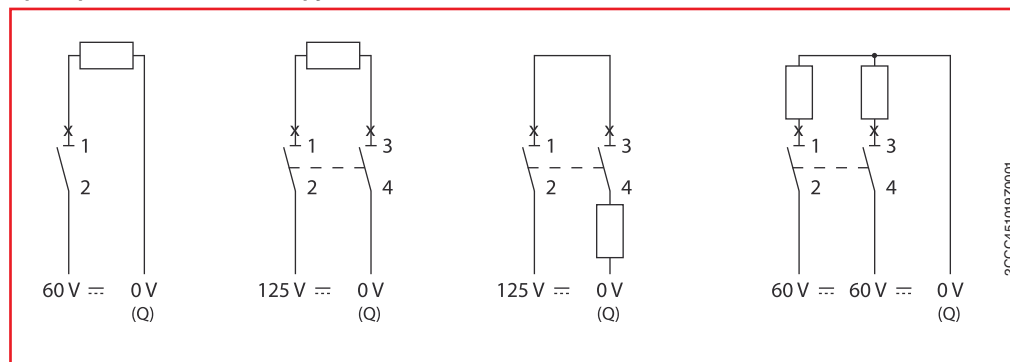
¹⁾ EVG - вариант с двумя лампами, лампы подключены вместе, электронный балласт

²⁾ KVG - стандартный балласт

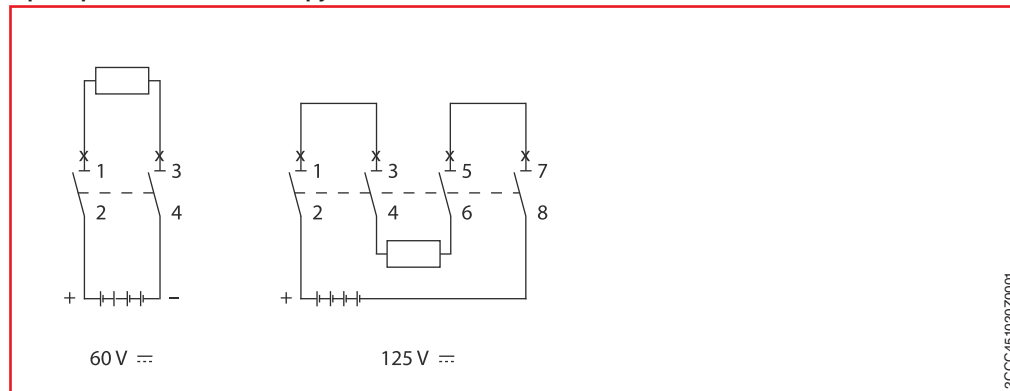
Использование миниатюрных автоматических выключателей S400 M в цепях постоянного тока

Стандартные миниатюрные автоматические выключатели S400 M могут использоваться в сетях постоянного тока при соблюдении следующих условий: максимальное напряжение на один полюс миниатюрного автоматического выключателя 60 В; максимальное напряжение на два полюса миниатюрного автоматического выключателя 120 В. Нагрузка может подключаться как к верхним так и к нижним клеммным терминалам автоматического выключателя.

Примеры подключения нагрузки в заземленной цепи постоянного тока



Примеры подключения нагрузки в незаземленной цепи постоянного тока



Описание

Устройства защитного отключения

Общие сведения

Устройства защитного отключения предотвращают поражение людей и возникновение аварийных ситуаций вызванных током утечки.



2CCC451025F001

Основные особенности

- устойчивость к току короткого замыкания до 10 кА
- чувствительность к переменному и пульсирующему постоянному току
- двух и четырех полюсные устройства
- номинальные токи утечки 10, 30, 100 и 300 мА
- возможность подключения модулей дополнительных и сигнальных контактов
- номинальные токи 25, 40, 63 А
- двунаправленные клеммные терминалы

Описание

Устройства защитного отключения

Устройство защитного отключения с защитой от случайных срабатываний



2CCC451028F001

Устройство защитного отключения с защитой от случайных срабатываний предотвращает нежелательные срабатывания устройства, причиной которых могут быть, например, кратковременные емкостные токи, без потери основных свойств защиты.

Ток разряда на землю может быть вызван:

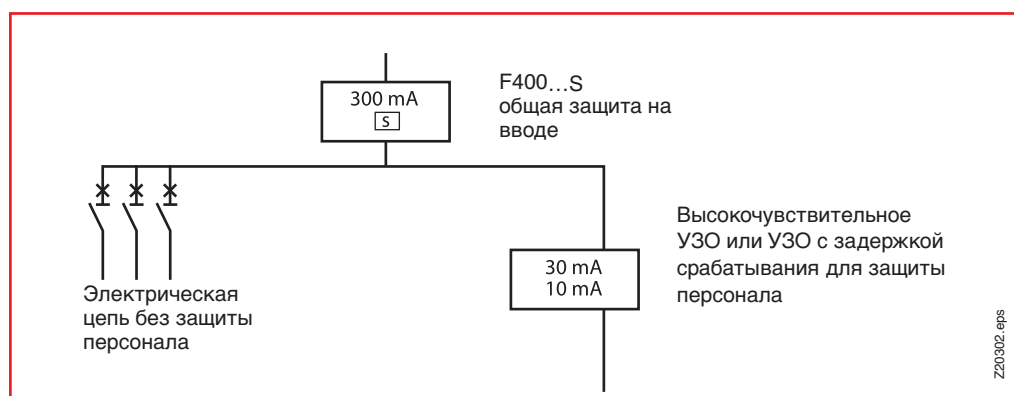
- остаточной емкостью длинных кабельных линий
- большим количеством флуоресцентных ламп (особенно с электронным балластом)
- электронным оборудованием (компьютерами, преобразователями)

Устройство защитного отключения с защитой от случайных срабатываний, в отличие от обычных УЗО отключает защищаемую цепь с небольшой временной задержкой. Все остальные характеристики аналогичны обычным УЗО. В системе Smisline применяются УЗО F402 K и F404 K, обеспечивающие защиту от аварийных ситуаций, вызванных током утечки и защищенные от случайных срабатываний, вызванных кратковременным увеличением тока утечки.

Селективное устройство защитного отключения

Селективное устройство защитного отключения F404 S гарантирует селективное отключение УЗО более высокой чувствительности (10 и 30 мА). F404 S используется для защиты от пожара и производится в двух версиях 100 или 300 мА.

Пример использования селективного устройства защитного отключения



Технические характеристики

Устройство защитного отключения с защитой от сверхтоков

УЗО с защитой от сверхтоков SMISLINE идеально подходит для защиты людей и оборудования во всех системах распределения энергии.

Совмещение свойств защиты электрических цепей и защиты обслуживающего персонала в одном устройстве упрощает процесс проектирования систем распределения энергии и приводит к значительному снижению стоимости всей системы.

Новое УЗО FS401 K с защитой от случайных срабатываний и защитой от сверхтоков обеспечивает максимальную защиту персонала от поражения током и предотвращает нежелательные срабатывания.



2CCC451023F002

Технические характеристики Устройства защитного отключения

	F402	F404
Номинальное напряжение U_n :	230 В	230/400 В
Количество полюсов:	2	4
Номинальная частота f_n :	50/60 Гц	50/60 Гц
Время срабатывания (среднее значение):		
- при $I_{\Delta n}$	≤ 300 мс	≤ 300 мс
- при $5 I_{\Delta n}$	≤ 40 мс	≤ 40 мс
Время задержки срабатывания при $5 I_{\Delta n}$:		
Устойчивость к току короткого замыкания (кА):	10 кА	10 кА
	с предохранителем 100 А gl/gG или с автоматическим выключателем с высокой отключающей способностью S800, 100 А	
Тип клеммного терминала:	двухнаправленный, цилиндрический, подключение проводника сечением до 25 мм ²	
Степень защиты:	IP20, внутри распределителя IP40	IP20, внутри распределителя IP40
Электрический срок службы:	> 5000 рабочих циклов	> 5000 рабочих циклов
Устойчивость к климатическим условиям:	в соотв. EN 61008	в соотв. EN 61008
Монтажная позиция:	любая	любая
Допустимая температура окружающей среды:	-25 °С... +40 °С	-25 °С... +55 °С
Обеспечение неразрывания контакта во время теста на вибрацию:	5 г	5 г
Пластик:	Не содержит галогенов	Не содержит галогенов
Контакты:	Не содержат кадмия	Не содержат кадмия

	F402...K	F404...K	F404...S
Номинальное напряжение U_n :	230 В	230/400 В	230/400 В
Количество полюсов:	2	4	4
Номинальная частота f_n :	45... 60 Гц	45... 60 Гц	45... 60 Гц
Устойчивость к имп. току 8/20 μ s:	3 кА	3 кА	5 кА
	8/20 μ s	8/20 μ s	8/20 μ s
Время срабатывания (среднее значение):			
- при $I_{\Delta n}$	240 мс	120...300 мс	150...500 мс
- при $5 I_{\Delta n}$	≤ 40 мс		40...150 мс
Время задержки срабатывания при $5 I_{\Delta n}$:	10 мс	10 мс	90 мс
Устойчивость к току короткого замыкания (кА):	10 кА	10 кА	10 кА
	с предохранителем на 100 А gl/gG или с автоматическим выключателем с высокой отключающей способностью S800, 100 А		
Тип клеммного терминала:	двухнаправленный, цилиндрический, подключение проводника сечением до 25 мм ²		
Степень защиты:	IP20 внутри щита IP40	IP20 внутри щита IP40	IP20 внутри щита IP40
Электрический срок службы:	> 5000 рабочих циклов	> 5000 рабочих циклов	> 5000 рабочих циклов
Устойчивость к климатическим условиям:	EN 61008	EN 61008	EN 61008
Монтажная позиция:	любая	любая	любая
Допустимая температура окружающей среды:	-25 °С... +40 °С	-25 °С... +55 °С	-25 °С... +40 °С
Обеспечение неразрывания контакта во время теста на вибрацию:	5 г	5 г	5 г
Пластик:	Не содержит галогенов	Не содержит галогенов	Не содержит галогенов
Контакты:	Не содержат кадмия	Не содержат кадмия	Не содержат кадмия

Технические характеристики Устройства защитного отключения Внутреннее сопротивление и мощность рассеивания

	FS401	FS401K
Номинальное напряжение U_n :	230 В ~	230 В ~
Резервная защита и пределы селективности:	резервная защита и обеспечение селективности, аналогично автоматическим выключателям S400 E и S400 M	
Количество полюсов	2	2
Номинальная частота f_n :	50/60 Гц	50/60 Гц
Макс. отключающая способность I_{on} :	10 кА - 230 В ~ ($I_n10 - 16A$) 6 кА - 230 В ~ ($I_n20 - 32A$)	10 кА - 230 В ~ ($I_n10 - 16A$) 6 кА - 230 В ~ (I_n20A)
Класс ограничения энергии	3	3
Время срабатывания (среднее значение)	в соответствии с EN 61009	
- при $I_{\Delta n}$	40 мс	240 мс
- при $5 I_{\Delta n}$	25 мс	35 мс
Время задержки при $5 I_{\Delta n}$:	-	10 мс
Тип клеммного терминала	двухнаправленный, цилиндрический, подключение проводника сечением до 25 мм ²	
Степень защиты	IP20 внутри щита IP40	IP20 внутри щита IP40
Электрический срок службы	> 5000 рабочих циклов	
Устойчивость к климатическим условиям	EN 61009	
Монтажная позиция	любая	
Допустимая температура окружающей среды	-25 °С...+40 °С	
Обеспечение неразрывания контакта во время теста на вибрацию	5г	
Пластик	не содержит галогенов	
Контакты	не содержат кадмия	

Внутреннее сопротивление и мощность рассеивания

Внутреннее сопротивление и мощность рассеивания на 1 полюс (при комнатной температуре)

4-х полюсное УЗО

Номинальный ток, in A	R_i Ω	P_v W
25	1	
40	2.4	
63	3.2	

2-х полюсное УЗО

Тип	R_i Ω	P_v W
25A/10mA	0.0088	5.47
25A/30mA	0.0061	3.8
40A/30mA	0.0058	9.33

2-х полюсное УЗО с защитой от сверхтоков

Тип	R_i Ω	P_v W
C10/0.03	0.0170	1.71
C13/0.01	0.0210	3.58
C13/0.03	0.0150	2.55
C16/0.01	0.0130	3.33
C16/0.03	0.0104	2.67
B16/0.03	0.0109	2.45
B13/0.03	0.0150	3.33
C20/0.03	0.0080	3.20
C25/0.03	0.0070	4.38
C32/0.03	0.0054	5.53

Описание

Автоматический выключатель для защиты электродвигателей MS325

Общие сведения

MS325 предназначен главным образом для промышленного применения и в распределительных сетях без использования резервной защиты. Он также отлично обеспечивает защиту от перегрузки и токов короткого замыкания.



2CCC451121F001

Основные особенности

- компактный дизайн
- очень высокая максимальная отключающая способность
- четкая индикация положения выключателя
- компенсация температуры
- тестовое срабатывание
- встроенный расцепитель минимального напряжения
- подсоединяемые модули дополнительных и сигнальных контактов
- наличие других дополнительных приспособлений

Технические характеристики

Автоматический выключатель для защиты электродвигателей MS325

Автоматический выключатель для защиты электродвигателей MS325	
Номинальное напряжение U_n :	690В~
Номинальный ток I_n (А): (14 диапазонов установок тока 0.1...25 А):	25
Количество полюсов	3
Номинальная частота f_n :	50/60 Гц
Макс. отключающая способность I_{cs} :	100/50 кА
Время отключения при коротком замыкании	1.5 мс
Сечение медного одно или многожильного кабеля	
- вверху	1 x 10 мм ² / 2 x 4 мм ²
- внизу	максимум 4 мм ²
Степень защиты	IP20
- Электрический срок службы (25 А, АС-3)	100'000
- Механический срок службы	100'000
Устойчивость к климатическим условиям	IEC/CEI 60068-2-30
Монтажная позиция	любая
Допустимая температура окружающей среды	-25 °С...+50 °С
Компенсация температурных воздействий	-25 °С...+50 °С
Обеспечение неразрывания контакта во время теста на вибрацию	5г (50 м/с ²) 5...150...5 Гц
Спецификация	60947-2, 60497-4-1
Пластик	не содержит галогенов
Клеммные терминалы	не содержат кадмия

Внутреннее сопротивление и мощность рассеивания автоматического выключателя для защиты электродвигателей MS325

Внутреннее сопротивление и мощность рассеивания на 1 полюс (при комнатной температуре)

Диапазон установок тока, in А	R_i Ω	P_v W
0.1 - 0.16	71.1	1.82
0.16 - 0.25	27.1	1.69
0.25 - 0.4	12.3	1.97
0.4 - 0.63	5.17	0.83
0.63 - 1	2.09	2.09
1 - 1.6	0.805	0.87
1.6 - 2.5	0.34	2.13
2.5 - 4	0.141	2.26
4 - 6.3	0.051	2.04
6.3 - 9	0.0224	1.82
9 - 12.5	0.0122	1.91
12.5 - 16	0.0081	2.07
16 - 20	0.0048	1.92
20 - 25	0.0035	2.19

Расцепитель минимального напряжения

Номинальное напряжение U_n	400 В~ или 230 В~
Номинальная частота	50/60 Гц
Номинальная мощность	0.8 Вт
Значения рабочего напряжения	
- напряжение расцепления	0.1...0.75 U_n
- ручное включение MS325 возможно при	$\geq 0.85 U_n$
Рабочий цикл	100%
Размеры	20.4 x 15 x 50.6 мм
Вес	20 г
Пластик	не содержит галогенов
Контакты	не содержат кадмия

Технические характеристики

Автоматический выключатель для защиты электродвигателей MS325

Максимальная отключающая способность, резервная защита

Тепловой расцепитель Диапазон установок тока		Электромагнитный расцепитель, Токи активации (среднее значение) без учета тепловых установок	Максимальная отключающая способность I _{CS}			
			230 В ~ кА	400 В ~ кА	500 В ~ кА	690 В ~ кА
A	A	A	кА	кА	кА	кА
0.1 - 0.16	1.6	100	100	100	100	
0.16 - 0.25	2.5	100	100	100	100	
0.25 - 0.4	4	100	100	100	100	
0.4 - 0.63	6.3	100	100	100	100	
0.63 - 1	12	100	100	100	100	
1 - 1.6	19	100	100	100	100	
1.6 - 2.5	30	100	100	100	40	
2.5 - 4	48	100	100	60	10	
4 - 6.3	75	100	100	40	7	
6.3 - 9	108	100	100	30	5	
9 - 12.5	150	100	75	27	4,5	
12.5 - 16	192	100	60	25	4	
16 - 20	240	100	55	22	3,5	
20 - 25	300	100	50	20	3	

Резервная защита

Максимальные токи отключения

а) Если ожидаемый ток короткого замыкания в месте установки автоматического выключателя для защиты электродвигателей не больше его номинальной отключающей способности то предохранитель для резервной защиты может не устанавливаться.

б) Если ожидаемый ток короткого замыкания в месте установки автоматического выключателя для защиты электродвигателей больше его номинальной отключающей способности, то номинальный ток предохранителя для резервной защиты не должен превышать значений приведенных в таблице.

Тепловой расцепитель Диапазон установок тока		Электромагнитный расцепитель Токи активации (среднее значение) без учета тепловых установок	Максимальный ток предохранителя для резервной защиты gL/gG			
			690 В ~ кА	500 В ~ кА	400 В ~ кА	230 В ~ кА
A	A	кА	кА	кА	кА	
0.1 - 0.16	1.6					
0.16 - 0.25	2.5					
0.25 - 0.4	4					
0.4 - 0.63	6.3					
0.63 - 1	12					
1 - 1.6	19					
1.6 - 2.5	30	25				
2.5 - 4	48	40				
4 - 6.3	75	40				
6.3 - 9	108	50	50			
9 - 12.5	150	50	80	80		
12.5 - 16	192	50	80	100		
16 - 20	240	50	100	100		
20 - 25	300	50	125	125		

Технические характеристики

Применение автоматического выключателя для защиты электродвигателей MS325 в цепях постоянного тока

Автоматический выключатель для защиты электродвигателей MS325 может использоваться также в цепях постоянного тока, категории применения DC1-DC5. При постоянном токе электромагнитный расцепитель срабатывает при значении тока к.з. в 1,35 раза большем чем при переменном токе. При подключении полярность не имеет значения. MS325 может применится со следующими напряжениями:

Тепловой расцепитель Диапазон установок тока	Электромагнитный расцепитель Токи активации ¹⁾ (среднее значение) без учета тепловых установок	Максимальное напряжение U _e на 3 полюса	Номинальная отключающая способность
A	A	B =	кА
0.1 - 0.16	2.2	450	100
0.16 - 0.25	3.4	420*	100
0.25 - 0.4	5.4	330*	100
0.4 - 0.63	8.5	270*	100
0.63 - 1	16	450	100
1 - 1.6	26	450	100
1.6 - 2.5	40.5	450	50
2.5 - 4	65	450	50
4 - 6.3	101	450	30
6.3 - 9	146	450	20
9 - 12.5	202.5	450	20
12.5 - 16	260	450	10
16 - 20	325	450	10
20 - 25	405	450	10

* может поставляться как специальная версия для 450В=

¹⁾ значения для активной и индуктивной нагрузки, T = 15 мс

Прямой пуск, согласование оборудования в соответствии с IEC 60947-4-1

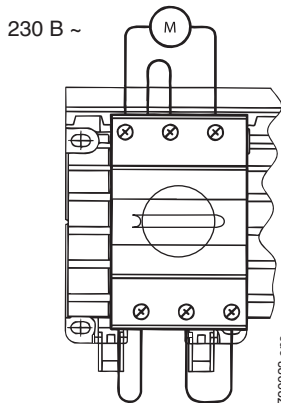
Нормальный пуск – 400 В – 50 Гц, температура окружающей среды ≤40 °С

50 кА тип 1 / тип 2

Двигатель	Автоматический выключатель для защиты электродвигателей		Контактор	Контактор	Минимальное сечение медного кабеля, мм ²	Максимально допустимые токи для этого сочетания А	
	Мощность кВт	I _e А					Тип
0.37	1.2	MS 325 - 1.6	1.0 - 1.6	A 9	A 9	1.5	1.6
0.55	1.5	MS 325 - 1.6	1.0 - 1.6	A 9	A 9	1.5	1.6
0.75	2	MS 325 - 2.5	1.6 - 2.5	A 9	A 9	1.5	2.5
1.1	2.6	MS 325 - 4.0	2.5 - 4.0	A 9	A 12	1.5	4.0
1.5	3.5	MS 325 - 4.0	2.5 - 4.0	A 9	A 26	1.5	4.0
2.2	5	MS 325 - 6.3	4.0 - 6.3	A 9	A 26	1.5	6.3
3	6.6	MS 325 - 9.0	6.3 - 9.0	A 9	A 26	1.5	9.0
4	8.5	MS 325 - 9.0	6.3 - 9.0	A 9	A 26	1.5	9.0
5.5	11.5	MS 325 - 12.5	9.0 - 12.5	A 12	A 26	1.5	12.0
7.5	15.2	MS 325 - 16.0	12.5 - 16.0	A 16	A 26	2.5	16.0
11	22	MS 325 - 25.0	20.0 - 25.0	A 26	A 26	2.5	25.0

Температура окружающей среды ≤ 30 °С

Подключение однофазного электродвигателя 230 В~



- Для
- масляных моторов
 - небольших вентиляторов
 - клапанных моторов
 - нагнетательных насосов
 - специальных приводов

Автоматический выключатель для защиты электродвигателей устанавливается на специальное основание с соответствующими вторичными контактами (L1 и N) в соответствии с данными для заказа на странице 1/15.

2CCC451016Z0001

Описание

Ограничитель импульсных перенапряжений OVR

Описание продукта



2CCC451030F0001

Ограничитель импульсных перенапряжений OVR это 4-полюсное устройство типа II, соответствующее стандарту IEC 61643-11. OVR используется для защиты в низковольтных распределительных сетях от перенапряжений (DIN VDE 100) вызванных удаленными грозовыми разрядами или переходными процессами при эксплуатационных коммутациях. Ограничитель импульсных перенапряжений монтируется непосредственно в систему сборных шин SMISLINE.

Эксплуатация

Защитный элемент - варистор контролируется по тепловому режиму. При возникновении неисправности варистор отключается от сети, индикатор состояния OVR меняет цвет с зеленого на красный и активируется сигнальный контакт. В этом случае ограничитель перенапряжений должен быть немедленно заменен. При отсутствии свечения индикатора, необходимо проверить правильность подключения и наличие напряжения питания. При правильном подключении устройства индикатор должен светиться зеленым цветом.

OVR не требует обслуживания, однако рекомендуется его регулярный визуальный контроль.

Предупреждение: при измерении сопротивления изоляции электрической цепи необходимо отключать ограничитель импульсных перенапряжений, поскольку его влияние будет сказываться на результатах измерений. На передней панели распределительного щита должна размещаться наклейка информирующая об этом.

Монтаж

OVR404 монтируется непосредственно в систему сборных шин SMISLINE.

Проводник соединяющий OVR и землю должен иметь по возможности максимально малую длину. Минимальное сечение проводника заземления не должно быть меньше 6 мм².

Защищенный и незащищенный кабели (включая проводник заземления) не должны прокладываться параллельно друг другу во избежание наводки помех. Их пересечение допускается только под прямым углом.

Технические характеристики

Выключатель нагрузки

Модули дополнительных и сигнальных контактов

Общие сведения

В системе сборных шин SMISLINE выключатель нагрузки может использоваться вместо вводного клеммного терминала при величине тока нагрузки менее 63 А.

С помощью выключателя нагрузки IS 404 SMISLINE могут комутироваться как одиночные нагрузки так и группы нагрузок.

Основные характеристики выключателя нагрузки

- вводной выключатель нагрузки
- возможность подключения модуля дополнительных контактов
- единый дизайн SMISLINE

Технические характеристики выключателя нагрузки IS404

Номинальное напряжение U_n :	230/400 В~
Номинальный ток I_n :	63 А
Номинальная частота f_n :	50 Гц
Число полюсов	4
Максимальное импульсное напряжение:	6 кВ
Сечение подключаемого кабеля:	до 25 мм ²
Степень защиты:	IP40
Срок службы механический/электрический:	5000 рабочих циклов
Монтажная позиция:	любая
Допустимая температура окружающей среды:	-25 °С...+40 °С
Спецификация:	EN/IEC 60947-3
Вес:	250 г
Категория применения:	АС-22А
Пластик:	Не содержит галогенов
Контакты:	Не содержат кадмия

Технические характеристики модулей дополнительных и сигнальных контактов

	Модуль сигнальных контактов SK400	Модуль дополнительных контактов НК400
Номинальное напряжение U_n :	400 В	400 В
Максимальное импульсное напряжение:	4 кВ	4 кВ
Номинальный ток:		
- I_{th} :	6 А	6 А
- AC15	2 А/230 В / 1 А/400 В	2 А/230 В / 0.5 А/400 В
- DC13	0.55 А/125 В=	0.55 А/125 В=
Минимальный ток/напряжение (для обеспечения надежной работы)	10 мА 12 В=	10 мА 12 В=
Сечение подключаемого кабеля	2 x 1.5 мм ²	2 x 1.5 мм ²
Пластик	Не содержит галогенов и кадмия	Не содержит галогенов и кадмия
Внутреннее сопротивление R_i :	0.0065 Ом	0.0065 Ом
Мощность потерь при номинальном токе P_v :	0.24 Вт	0.24 Вт

ABB SMISLINE

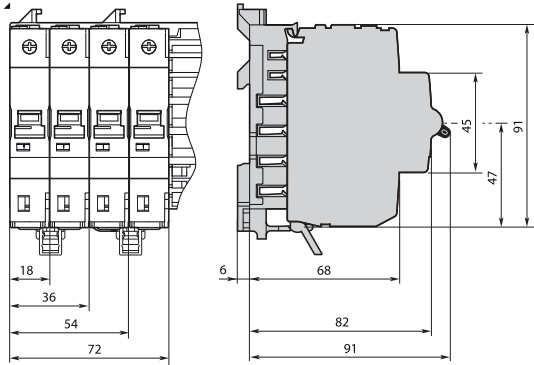
Чертежи и габаритные размеры

Чертежи и габаритные размеры _____ 4/2-4/4

Чертежи и габаритные размеры

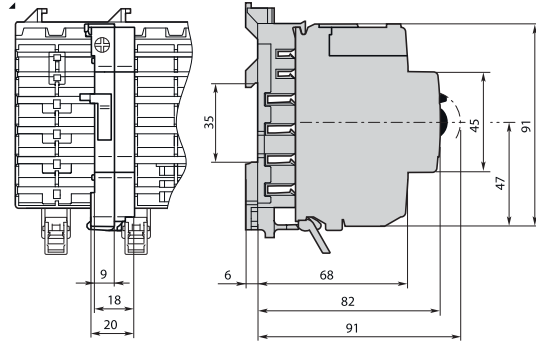
Чертежи и габаритные размеры

1-, 2-, 3- и 4 полюсные миниатюрные автоматические выключатели



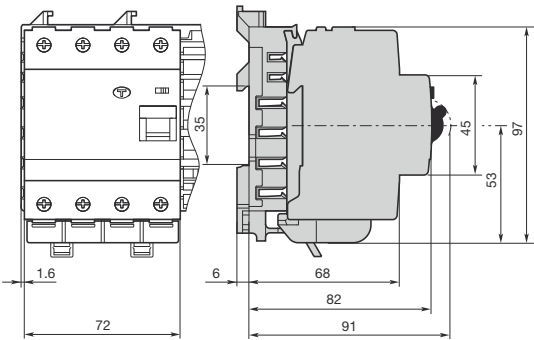
2CCC451001Z0001

Разъединитель нейтрали



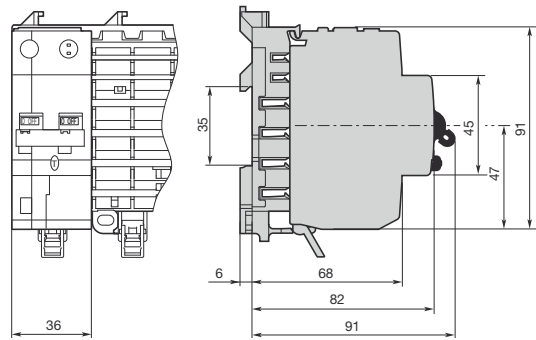
2CCC451002Z0001

4- полюсное устройство защитного отключения, выключатель нагрузки, ограничитель импульсных перенапряжений



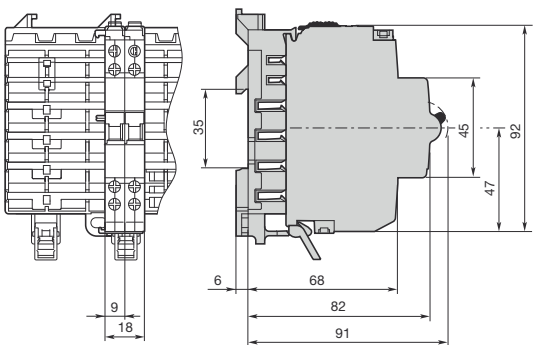
2CCC451005Z0001

2- полюсное устройство защитного отключения



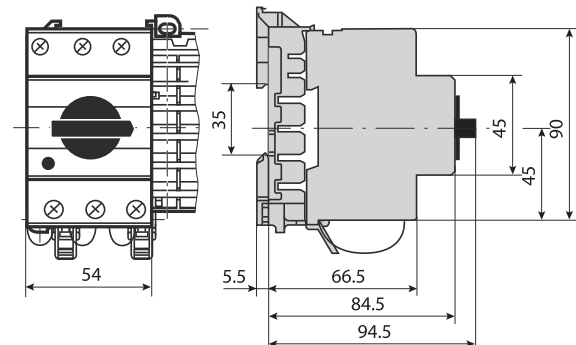
2CCC451004Z0001

Модули дополнительных и сигнальных контактов



2CCC451003Z0001

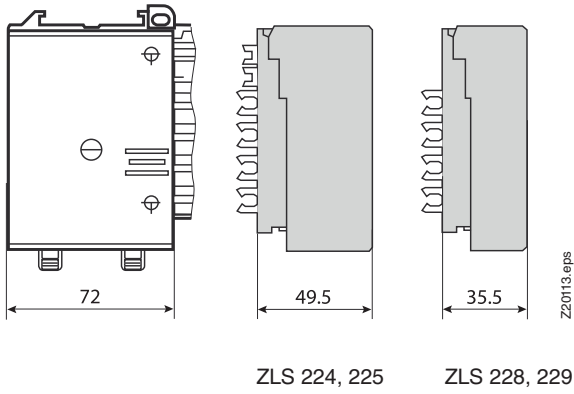
Автоматический выключатель для защиты электродвигателей MS325



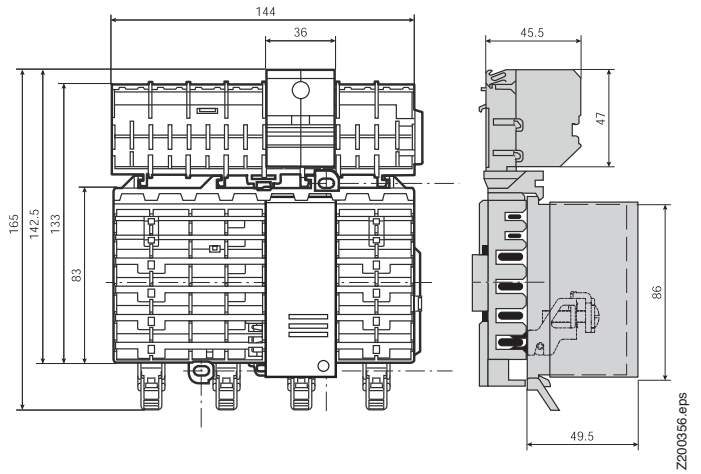
Z20102.eps

Чертежи и габаритные размеры

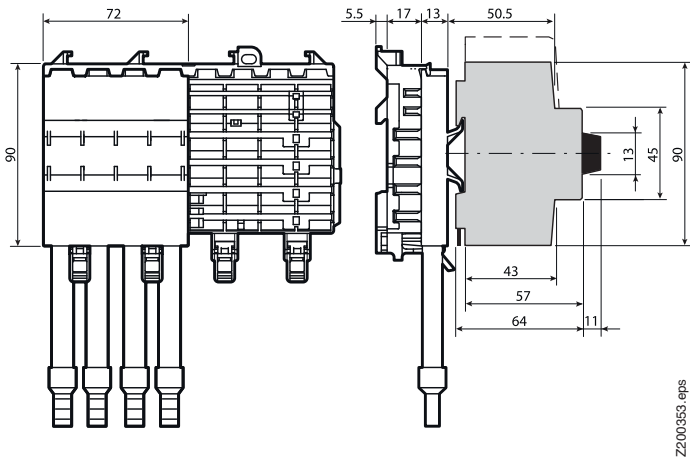
Вводной клеммный терминал



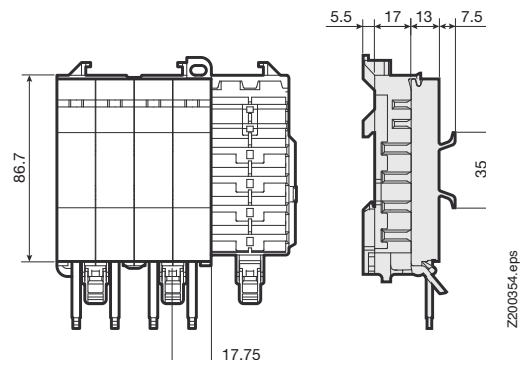
Вводной клеммный терминал (одинарный)



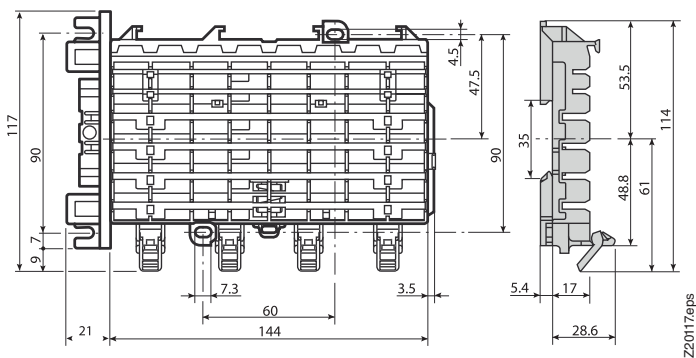
Универсальный адаптер 100А



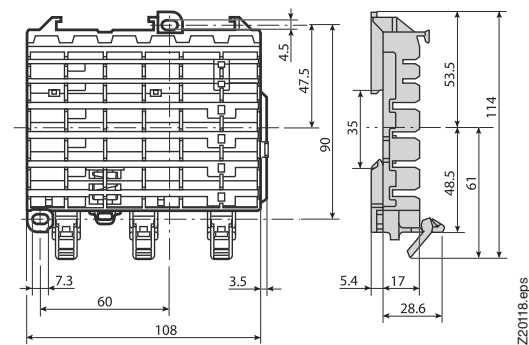
Универсальные адаптеры 32 А и 63 А



8-модульное шасси для установки шин ZLS 808

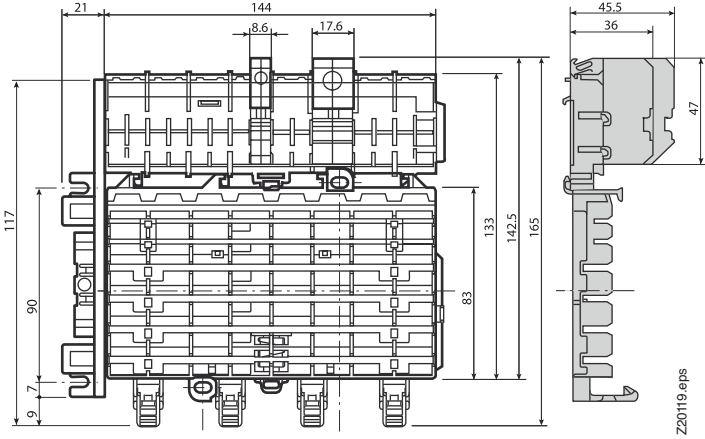


6-модульное шасси для установки шин ZLS 806

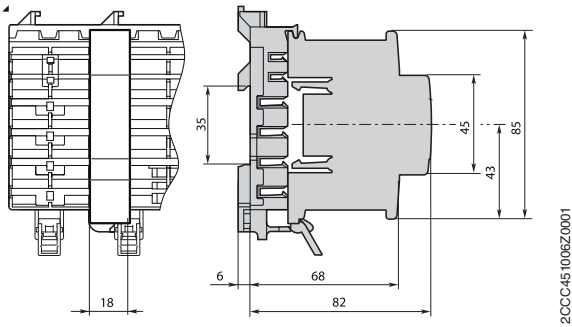


Чертежи и габаритные размеры

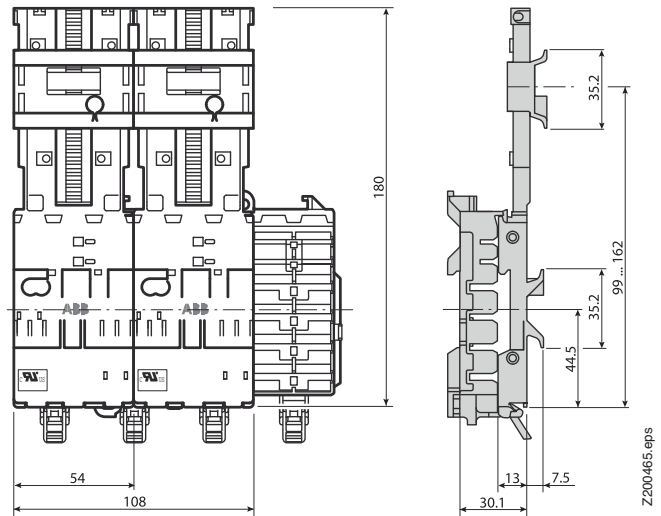
Дополнительное шасси с клеммными терминалами для подключения проводников нейтрالي и заземления



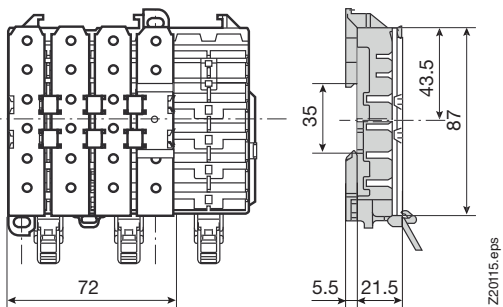
Промежуточный элемент ZLS725



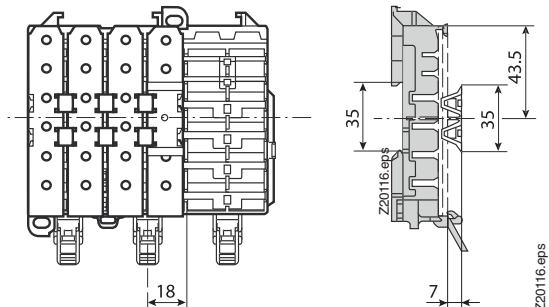
Комбинированный модуль ZLS 840, 842



Защитная крышка ZLS100



Адаптер DIN рейки ZLS101










SMISLINE

Сертификация и соответствие требованиям стандартов

Сертификация и соответствие
требованиям стандартов

5/2

Сертификация и соответствие требованиям стандартов

	Швейцария  SEV	Германия  VDE	США Канада  UL US	Украина ДСТУ	Морские регистры  DNV  GL		Китай CCC	EN60947-2	EN60898-1	EN61008-1	EN61009-1	EN61643-11	EN60947-3	EN60439-1	EN60439-2	EN60898-2	EN62019
Миниатюрный автоматический выключатель 10кА S400M-B	■	■		■				■									
Миниатюрный автоматический выключатель 10кА S400M-C	■	■		■	■	■	■	■	■								
Миниатюрный автоматический выключатель 10кА S400M-D	■	■		■					■								
Миниатюрный автоматический выключатель 10кА S400M-K	■			■		■	■	■									
Миниатюрный автоматический выключатель 10кА S400-UC C,Z				■											■		
2-полюсное УЗО F402	■	■		■			■			■							
2-полюсное УЗО с кратковременной задержкой срабатывания F402 K	■	■		■			■			■							
2-полюсное УЗО с защитой от сверхтоков FS401	■	■		■			■				■						
2-полюсное УЗО с защитой от сверхтоков и с кратковременной задержкой срабатывания FS401 K	■	■		■			■				■						
4-полюсное УЗО F404	■	■		■			■				■						
4-полюсное УЗО с кратковременной задержкой срабатывания F404 K	■	■		■			■				■						
4-полюсное селективное УЗО F404 S	■	■		■			■				■						
4-полюсное УЗО, специальный размер 16 2/3 Hz F404 LF				■							■						
Автоматический выключатель для защиты электродвигателей MS325			■	■				■									
Выключатель нагрузки IS404	■			■													
Ограничитель перенапряжений OVR404				■								■		■			
Модули дополнительных и сигнальных контактов	■			■		■	■										■
Шасси для установки шин ZLS806/806	■		■	■	■	■	■								■	■	
Вводной клеммный терминал ZLS224/225	■		■	■	■	■	■								■	■	
Вводной клеммный терминал (одинарн.) ZLS250-255	■		■	■	■	■	■								■	■	
Универсальный адаптер 32A (UR30A)	■		■	■	■	■	■								■	■	
Универсальный адаптер 63 A(UR60A)	■		■	■	■	■	■								■	■	
Универсальный адаптер 100A ZLS240/241				■	■	■	■								■	■	
Клеммные терминалы для дополнительной шинной системы ZLS812, ZLS815				■	■	■	■								■	■	
Клеммы для дополнительной шинной системы ZLS813, ZLS816				■	■	■	■								■	■	
Комбинированный модуль			■	■	■	■	■								■	■	