

Технический каталог  
май 2003

# АВТОМАТИЧЕСКИЕ ВЫКЛЮЧАТЕЛИ SACE Isomax S



**ABB SACE**



## Содержание

Основные характеристики.....	2
Автоматические выключатели для различных применений.....	7
Аксессуары .....	31
Кривые характеристик срабатывания защиты и технические данные .....	67
Габаритные размеры .....	119
Электрические схемы .....	159
Коды заказов .....	177

# Панорама серии SACE Isomax S

## Единая серия для любого применения

		SACE Isomax S1	SACE Isomax S2
<b>АВТОМАТИЧЕСКИЕ ВЫКЛЮЧАТЕЛИ ДЛЯ РАСПРЕДЕЛЕНИЯ ПЕРЕМ./ПОСТ. ТОКА</b>		<b>S1</b>	<b>S2</b>
Количество полюсов	[nr.]	3 – 4	3 – 4
$I_u$	[A]	125	160
$U_e$ (AC)	[V~]	500	690
$I_{cu}$ (380/415V AC)	[kA]		
	<b>B</b>	16	16
	<b>N</b>	25	35
	<b>S</b>		50
	<b>H</b>		
	<b>L</b>		
	<b>V</b>		
$U_e$ (DC)	[V-]	250	500
<b>ТООГРАНИЧИВАЮЩИЕ ВЫКЛЮЧАТЕЛИ</b>			<b>S2X 100</b>
Количество полюсов	[nr.]		3
$I_u$	[A]		100
$U_e$	[V~]		690
$I_{cu}$ (380/415V)	[kA]		70
$I_{cu}$ (690V)	[kA]		10
<b>АВТОМАТИЧЕСКИЕ ВЫКЛЮЧАТЕЛИ ДЛЯ ЗАЩИТЫ ДВИГАТЕЛЕЙ</b>			<b>S2X 80</b>
Количество полюсов	[nr.]		3
$I_u$	[A]		80
$I_n$	[A]		1...80
$U_e$	[V~]		690
Только магнитный расцепитель IEC 60947-2			■
Электронный расцепитель PR212/P (I), IEC 60947-2			-
Электронный расцепитель PR212/MP, IEC 60947-4-1			-
<b>АВТОМАТИЧЕСКИЕ ВЫКЛЮЧАТЕЛИ ДЛЯ ПРИМЕНЕНИЯ НА 1000 V AC</b>			
Количество полюсов	[nr.]		
$I_u$	[A]		
$I_{cu}$ (1000V AC)	[kA]		
<b>АВТОМАТИЧЕСКИЕ ВЫКЛЮЧАТЕЛИ ДЛЯ ПРИМЕНЕНИЯ НА 1000 V DC</b>			
Количество полюсов	[nr.]		
$I_u$	[A]		
$I_{cu}$ (1000V DC), 4 полюса последовательно	[kA]		
<b>ВЫКЛЮЧАТЕЛИ-РАЗЪЕДИНИТЕЛИ согласно стандарту IEC 60947-3</b>			<b>S2D</b>
Количество полюсов	[nr.]		3 – 4
$I_{th}$	[A]		125 – 160
$U_e$	[V~]		690
$I_{cm}$	[kA]		3,1
$I_{cw}$	[kA]		2,2
<b>Автоматические выключатели согласно стандартам UL 489 и CSA 22.2</b>		<b>S1N</b>	
Количество полюсов	[no.]	3	
Максимальный продолжительный ток (40 °C)	[A]	100	
Макс. отключающая способность (480 V)	[kA]	20	
Модуль терромагнитного расцепителя		■	
Модуль расцепителя на базе микропроцессора		-	
MCP		-	
MCS		-	

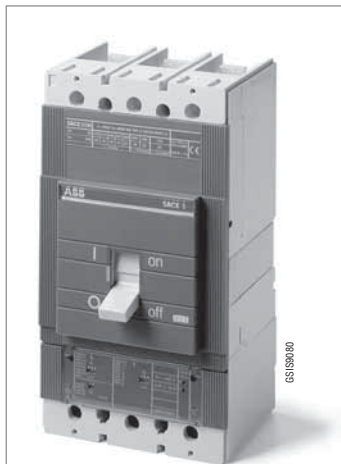
SACE Isomax S3	SACE Isomax S4	SACE Isomax S5	SACE Isomax S6	SACE Isomax S7	SACE Isomax S8
<b>S3</b>	<b>S4</b>	<b>S5</b>	<b>S6</b>	<b>S7</b>	<b>S8</b>
3 – 4	3 – 4	3 – 4	3 – 4	3 – 4	3 – 4
160–250	160–250	400–630	630–800	1250–1600	2000–2500–3200
690	690	690	690	690	690
35	35	35	35		
			50	50	
65	65	65	65	65	85
85	100	100	100	100	
					120
750	–	750	750	–	–
<b>S3X</b>	<b>S4X</b>		<b>S6X</b>		
3 – 4	3 – 4		3 – 4		
125–200	250		400–630		
690	690		690		
200	200		200		
75	75		75		
<b>S3 / S3X</b>	<b>S4 / S4X</b>	<b>S5</b>	<b>S6 / S6X</b>	<b>S7</b>	
3	3	3	3	3	
160–250 / 125–200	160–250 / 250	400–630	630–800 / 400–630	1250–1600	
25...200	100...250	320...630	320..800	1000...1600	
690	690	690	690	690	
■	–	–	–	–	
–	■	■	■	■	
–	■	■	■	■	
<b>S3L / S3X</b>	<b>S4L / S4X</b>	<b>S5L</b>	<b>S6L / S6X</b>		
3	3	3	3		
160 / 125	160–250 / 250	400	630–800 / 630		
6 / 30	8 / 30	8	12 / 30		
<b>S3L</b>		<b>S5L</b>	<b>S6L</b>		
4		4	4		
160–250		400	630 / 800		
40		40	40 / 50		
<b>S3D</b>			<b>S6D</b>	<b>S7D</b>	<b>S8D</b>
3 – 4			3 – 4	3 – 4	3 – 4
100 – 160 – 250 – 320			400 – 630 – 800	1000 – 1250 – 1600	2000–2500–3200
690			690	690	690
10			30	52,5	85
6,5			15	25	40
<b>S3 B/N/H/L</b>	<b>S4 N/H/L</b>	<b>S5 N/H/L</b>	<b>S6 N/H/L</b>	<b>S7H</b>	<b>S8V</b>
2 – 3	2 – 3	2 – 3	2 – 3	2 – 3	3
150 – 225	250	400	800	1200	1600–2000–2500
85	100	100	100	65	100
■	–	■	■	–	–
–	■	■	■	■	■
<b>S3L</b>	<b>S4 N/H/L</b>	<b>S5 N/H/L</b>	<b>S6 N/H/L</b>	<b>S7H</b>	<b>S8V</b>
<b>S3 H-D 150/225</b>	<b>S4 H-D</b>	<b>S5 H-D</b>	<b>S6 H-D</b>	<b>S7 H-D</b>	<b>S8 V-D</b>

# Конструкционные характеристики

## Условия эксплуатации

Степени защиты (согласно стандарту CEI EN 60529, файл 519)

### Автоматический выключатель



без клеммной крышки



с клеммной крышкой



с клеммной крышкой и поворотной ручкой

### Автоматический выключатель в щите



Прямое управление



Передний фланец для рычажного механизма



Поворотная рукоятка



Поворотная рукоятка со стержнем



Специальная защита IP54



Двигательный привод

## Рабочая температура

Автоматические выключатели SACE Isomax могут использоваться при температуре окружающей среды от  $-25\text{ }^{\circ}\text{C}$  до  $+70\text{ }^{\circ}\text{C}$  и храниться при температуре от  $-40\text{ }^{\circ}\text{C}$  до  $+70\text{ }^{\circ}\text{C}$ .

Автоматы, оснащенные термоманитным расцепителем от сверхтока, имеют тепловой элемент с уставкой, соответствующей  $+40\text{ }^{\circ}\text{C}$ .

Для температур от  $+40\text{ }^{\circ}\text{C}$  до  $+70\text{ }^{\circ}\text{C}$ , при той же уставке порог срабатывания уменьшается из-за температурно-зависимого поведения биметаллического элемента в самом расцепителе.

Для температур ниже  $+40\text{ }^{\circ}\text{C}$ , с другой стороны, происходит повышение порога срабатывания.

Автоматы с электронным микропроцессорным расцепителем не подвержены влиянию изменений температуры, но при температуре выше  $+40\text{ }^{\circ}\text{C}$  уставка максимальной защиты от перегрузки (L) должна быть

уменьшена, принимая во внимание явление инерции, имеющей место в медных частях автомата, через который протекает ток (подвижные и неподвижные контакты, соединительные клеммы) и являющейся причиной снижения значения номинального тока выключателя.

Характеристики автомата не могут гарантироваться при температуре выше  $+70\text{ }^{\circ}\text{C}$ .

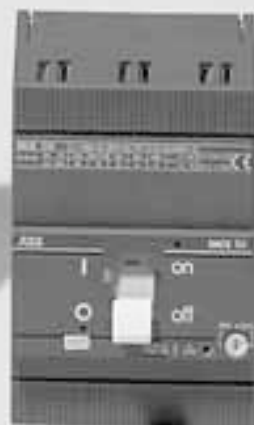
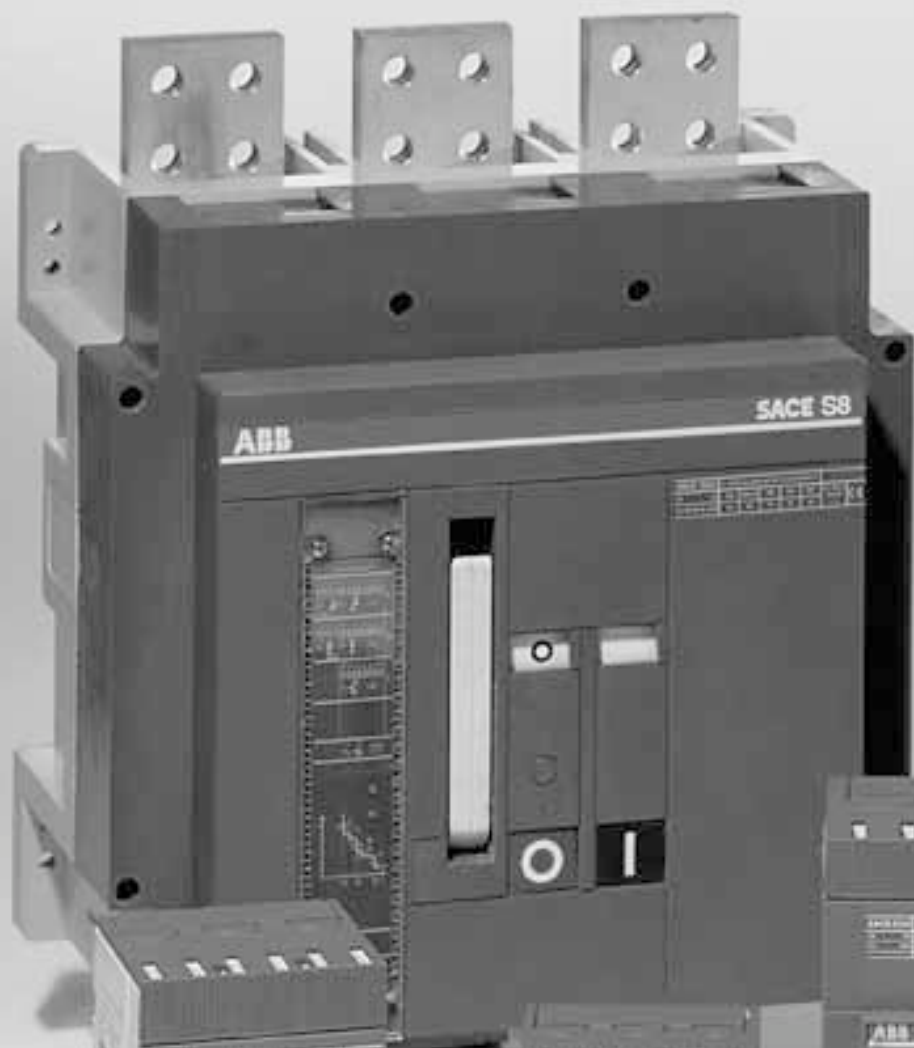
Для того, чтобы обеспечить продолжительную работу установки, следует тщательно продумать вопрос о поддержании температуры в допустимых пределах для нормальной работы не только автоматов, но и других устройств (принудительная вентиляция).

## Высота

В рабочих характеристиках автоматов SACE Isomax не происходит никаких изменений до 2000 метров.

С увеличением высоты изменяются свойства атмосферы, химический состав, давление, диэлектрическая проницаемость и охлаждающая способность. У автоматов изменяются рабочие характеристики, такие как рабочее напряжение и номинальный ток, в сторону уменьшения по сравнению с измеренными при нормальных условиях.

Высота	[m]	2000	3000	4000
Номинальное рабочее напряжение, <b>U<sub>e</sub></b>	[V~]	690	600	500
Номинальный ток выключателя, <b>I<sub>n</sub></b>	%I <sub>n</sub>	100%	95%	90%





# Автоматические выключатели для различных применений

## Содержание

Автоматические выключатели SACE Isomax S для распределения электроэнергии .....	8
Термомагнитные расцепители .....	10
Электронные расцепители .....	12
Токоограничивающие выключатели SACE Isomax S .....	16
Автоматические выключатели SACE Isomax S для защиты двигателей (защита от короткого замыкания) .....	18
Автоматические выключатели SACE Isomax S для защиты двигателей (комплексная защита) .....	20
Общие характеристики .....	22
Автоматические выключатели SACE Isomax S для применения на 1000V .....	26
Выключатели-разъединители SACE Isomax S .....	28





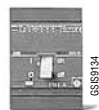
# Автоматические выключатели для распределения электроэнергии

Восемь размеров для оптимального использования в любых установках

690V • 125-3200 A • 16-120 kA (380/415 V)

## Автоматические выключатели серии SACE Isomax S

### Электрические характеристики IEC 60947-2



		SACE Isomax S1	SACE Isomax S2	SACE Isomax S3					
Номинальный ток выключателя, I <sub>n</sub>	[A]	125	160	160 - 250					
Количество полюсов	Nr.	3-4	3-4	3-4					
Ном. рабочее напряжение, U <sub>e</sub>	(перем. ток) 50-60Hz [V]	500	690	690					
	(пост. ток) [V]	250	500	750					
Номинальное допустимое импульсное напряжение, U <sub>imp</sub>	[kV]	6	6	8					
Номинальное напряжение изоляции, U <sub>i</sub>	[V]	500	690	800					
Тестовое напряжение промышленной частоты в течение 1 мин.	[V]	3000	3000	3000					
Ном. предельная отключающая способность, I <sub>cu</sub>		<b>B</b> <b>N</b>	<b>B</b> <b>N</b> <b>S</b>	<b>N</b> <b>H</b> <b>L</b>					
(AC) 50-60 Hz 220/230 V	[kA]	25	40	25	50	65	65	100	170
(AC) 50-60 Hz <b>380/415 V</b>	[kA]	<b>16</b>	<b>25</b>	<b>16</b>	<b>35</b> <sup>(1)</sup>	<b>50</b>	<b>35</b> (1)	<b>65</b>	<b>85</b>
(AC) 50-60 Hz 440 V	[kA]	10	16	10	20	25	30	50	65
(AC) 50-60 Hz 500 V	[kA]	8	12	8	12	15	25	40	50
(AC) 50-60 Hz 690 V	[kA]	-	-	6	8	10	14	18	20 (5)
(DC) 250 V - 2 полюса последовательно	[kA]	16	25	16	35	50	35	65	85
(DC) 500 V - 2 полюса последовательно	[kA]	-	-	-	-	-	35	50	65
(DC) 500 V - 3 полюса последовательно	[kA]	-	-	16	35	50	-	-	-
(DC) 750 V - 3 полюса последовательно	[kA]	-	-	-	-	-	20	35	50
Ном. рабочая отключ. способн., I <sub>cs</sub> <sup>(2)</sup>	[%I <sub>cu</sub> ]	50%	50%	100%	75%	75%	100%	75%	75%
Допустимый ток включения на короткое замыкание (415 V)	[kA]	32	52,5	32	74	105	74	143	187
Время отключения (415V при I <sub>cu</sub> )	[ms]	8	6	8	7	6	8	7	6
Допустимый сквозной ток короткого замыкания в течение 1 сек, I <sub>cw</sub> [kA]									
Категория использования (EN 60947-2)		A	A	A					
Изолирующая способность		■	■	■					
IEC 60947-2, EN 60947-2		■	■	■					
Расцепители: термомангнитный	T фиксир., M фиксир. 5 lth	■	■						
	T фиксир., M фиксир. 10 lth	■	■						
	T регулируемый, M фиксир. 3 lth			■	■				
	T регулируемый, M фиксир. 5 lth			■	■	■			
	T регулируемый, M фиксир. 10 lth			■	■	■			
	T регулируемый, M регулируемый			■	■	■			
	только магнитный	M фиксированный		■	■	■			
микропроцессорный	PR211/P (I-LI)			■	■	■			
	PR212/P (LSI-LSIG)								
Взаимозаменяемость									
Исполнение		F - P	F - P	F - P - W					
Выводы	стационарное исполнение	FC-R	EF - FC - FC CuAl - R	F - EF - ES - FC FC CuAl - RC - R					
		FC-R	FC - R	EF - FC - R					
	втычное исполнение выкатное исполнение <sup>(3)</sup>	-	-	EF - FC - R					
Монтаж на DIN-рейку		DIN EN 50022	DIN EN 50022	DIN EN 50023					
Износостойкость механическая	[Кол-во циклов / циклов в час]	25000/240	25000/240	25000/120					
Износостойкость электр.	(при 415 V) [Кол-во циклов / циклов в час]	8000/120	8000/120	10000(160A)-8000(250A)/120					
Базовые размеры, стационарный	3/4 полюса	ширина L [mm]	78/103	90/120	105/140				
			глубина D [mm]	70	70	103,5			
			высота H [mm]	120	120	170			
Вес	стационарный	3/4 полюса	[kg]	0,9 / 1,2	1,1 / 1,5	2,6 / 3,5			
	втычной	3/4 полюса	[kg]	1 / 1,4	1,3 / 1,7	3,1 / 4,1			
	выкатной	3/4 полюса	[kg]	-	-	3,5 / 4,5			

(1) Все версии с I<sub>cu</sub>=35kA сертифицированы при 36kA

(2) Для автоматов S3 N/H/L, S4 N/H/L, S5 N/H, и S6 N/S/H значение I<sub>cs</sub> при 690V ниже на 25%.

(3) Выкатная версия автоматических выключателей должна быть оснащена фронтальным фланцем для рычажного механизма или в качестве альтернативы поворотной рукояткой или мот. приводом.

(4) Для автоматов S5 втычное исполнение имеется только для автоматов с номинальным током 400 A

(5) Автоматы SACE S3 с отключающей способностью L при 690 V могут быть запитаны только сверху



# Автоматические выключатели серии SACE Isomax S для распределения электроэнергии

## Термомагнитные расцепители

Выключатели SACE Isomax S1, S2, S3, S5 и S6 могут быть оснащены термомагнитными расцепителями и использоваться для защиты в сетях переменного тока с автоматическими выключателями S1, S2 и S3 (при токах от 10 до 250 А) и в сетях постоянного тока с автоматическими выключателями S1, S2, S3, S5 и S6 (при токах от 10 до 800 А). Они обеспечивают защиту от перегрузки с помощью биметаллического теплового элемента (фиксированный порог срабатывания для S1 и регулируемый – для S2, S3, S5 и S6) и защиту от короткого замыкания с помощью электромагнитного элемента (фиксированный порог для S1, S2, S3 и регулируемый – для S5 и S6).

Четырехполюсные автоматы всегда поставляются с защищенной нейтралью.



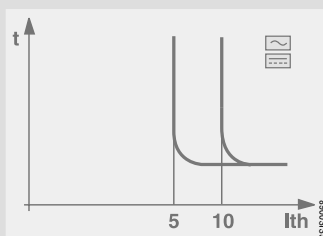
## Термомагнитные расцепители

L1 - L2 - L3	R10	R12,5	R16	R20	R25	R32	R32	R40	R50	R50	R63	R80	R100	R125	R125	
нейтраль	R10	R12.5	R16	R20	R25	R32	R32	R40	R50	R50	R63	R80	R100	R125	R80	
<b>S1 125</b>	■	■	■	■	■	■		■	■		■	■	■	■		
<b>S2 160</b>		■	■	■	■	■		■	■		■	■	■		■	
<b>S3 160</b>							■			■		■	■		■	
<b>S3 250</b>																
<b>S5 400</b>																
<b>S5 630</b>																
<b>S6 630</b>																
<b>S6 800</b>																
<b>10 x Ith L1-L2-L3</b>	500	500	500	500	500	500	500	500	500	500	630	800	1000	1250	1250	
нейтраль	500	500	500	500	500	500	500	500	500	500	630	800	1000	1250	800	
<b>5 x Ith L1-L2-L3</b>	160	160	160	200	200	200	300	200	250	300	320	400	500	630	630	
нейтраль	160	160	160	200	200	200	300	200	250	300	320	400	500	630	400	
<b>3 x Ith L1-L2-L3</b>													300		375	
нейтраль													300		240	
<b>TM регулируемый L1-L2-L3</b>																
нейтраль																

## Только магнитные расцепители

L1 - L2 - L3	R16	R40	R50	R50	R63	R80	R100	R125	R125	R125	R160	R200	R250
нейтраль	R16	R40	R50	R50	R63	R80	R100	R125	R80	R80	R100	R125	R160
<b>S1 125</b>	■	■	■		■	■	■	■					
<b>S2 160</b>	■	■	■		■	■	■		■		■		
<b>S3 160</b>				■		■	■			■	■		
<b>S3 250</b>												■	■
<b>10 x Ith L1-L2-L3</b>			500	500	630	800	1000	1250	1250	1250	1600	2000	2500
нейтраль			500	500	630	800	1000	1250	800	800	1000	1250	1600
<b>5 x Ith L1-L2-L3</b>	160	200	250	300	320	400				630			
нейтраль	160	200	250	300	320	400				400			

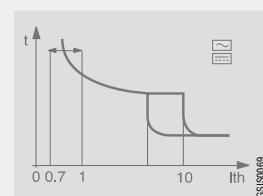
Магнитные расцепители, устанавливаемые на автоматы SACE S1, S2, и S3 имеют фиксированный порог срабатывания, как показано в таблице. Для S1 только магнитный расцепитель существует в версии с отключающей способностью N = 25 кА; для автоматов S2 с отключающей способностью N = 36 кА и S = 50 кА. Последнее исполнение имеется только в версии 10 x Ith.



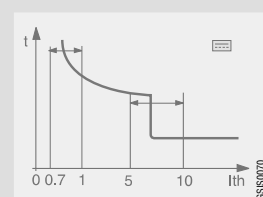
R160	R200	R250	R320	R400	R500	R630	R800
R100	R125	R160	R200	R250	R320	R400	R500
■							
■							
	■	■					
			■	■			
					■		
						■	
							■
1600	2000	2500					
1000	1250	1600					
800	1000	1250					
500	625	800					
480	600	750					
300	375	480					
			3200	4000	5000	6300	8000
			2000	2500	3200	4000	5000

Буква "R" определяет уставку тока для защиты фаз (L1-L2-L3) и нейтрали (вторая линия). В таблице показан стандартный поставляемый ряд. Автоматы с уставкой защиты нейтрали в 100% от уставки фаз поставляются под заказ.

Тепловые элементы в термомагнитных расцепителях для SACE S2 и S3 имеют регулируемую уставку от 0.7 до 1 x In. Величина уставки тока берется при температуре 40 °C. Магнитный элемент имеет фиксированный порог срабатывания, значения порога срабатывания могут меняться в зависимости от уставок фаз. Автоматический выключатель S2 с отключающей способностью S = 50 кА имеется только в исполнении 10 x Ith.



Тепловой элемент в термомагнитном расцепителе для SACE S5 и S6 имеет регулируемую уставку от 0.7 до 1 x In. Величина уставки тока берется при температуре 40 °C. Магнитный элемент регулируется по току срабатывания от 5 до 10 x In. В таблице показана величина уставки магнитного расцепителя (10 x In) для защиты фаз (L1 - L2 - L3) и нейтрали.



Порог срабатывания магнитного элемента зависит от уставок защиты для фаз (L1 - L2 - L3) и нейтрали. Расцепители с 10 x Ith пригодны для всех применений, в то время как расцепители с порогом 5 x Ith и 3 x Ith используются в том случае, когда требуется невысокий порог срабатывания. Что касается последних, то 3 x Ith особенно рекомендуются для защиты генераторов.

# Автоматические выключатели серии SACE Isomax S для распределения электроэнергии

## Электронные расцепители

Для защиты на переменном токе автоматы SACE Isomax S4, S5, S6, S7 и S8 могут быть оснащены расцепителями SACE PR211/P или SACE PR212/P, созданными на основе микропроцессорной технологии. Это обеспечивает защиту, гарантирует высокую надежность, точность срабатывания и независимость от окружающих условий. Питание, необходимое для правильного функционирования, они получают от трансформаторов тока расцепителя и оно должно быть не менее 18% их рабочего тока. Требуется только одна настройка для всех фаз и нейтрали; срабатывание расцепителя происходит одновременно для всех полюсов выключателя. Уставки и функции расцепителей могут быть проверены при помощи тестовых модулей SACE TT1 и SACE PR010/T.



### SACE PR211/P

Расцепитель SACE PR211/P (имеется для версий S4 – S7) обеспечивает защиту от перегрузки и короткого замыкания функции L и I, и имеется в исполнении с функциями I и LI.

Широкий диапазон регулировки позволяет использовать SACE PR211/P во всех случаях, где требуется надежность и точность срабатывания и там, где нужна только электромагнитная защита (от 1,5 до 12 x In), версия I расцепителя PR211/P.

### SACE PR212/P

Расцепитель SACE PR212/P (имеется для версий S4–S8) обеспечивает защиту от перегрузки (функция L), от короткого замыкания с выдержкой времени (S), от короткого замыкания (I) и защиту от замыкания на землю (G). Имеются версии PR212/P с функциями LSI и LSIg; Обе позволяют использовать сигнальный модуль PR010/K, диалоговый модуль PR212/D и приводной модуль PR212/T, которые используются совместно или индивидуально, за исклю-

чением PR212/T, который всегда поставляется при заказе диалогового модуля. Это применяется при необходимости обеспечения дистанционного контроля и централизованного управления нагрузкой.

In	100 A	160 A	250 A	320 A
S4 160	■	■		
S4 250			■	
S5 400				■
S5 630				
S6 630				
S6 800				
S7 1250				
S7 1600				
S8 2000				
S8 2500				
S8 3200				
L	40÷100	64÷160	100÷250	128÷320
S	100÷1000	160÷1600	250÷2500	320÷3200
I	150÷1200	240÷1920	375÷3000	480÷3840
G	20÷100	32÷160	50÷250	64÷320
нейтраль (50%)	20÷50	32÷80	50÷125	64÷160
нейтраль (100%)	40÷100	64÷160	100÷250	128÷320

Для четырехполюсных автоматических выключателей с расцепителем SACE PR212/P (LSI-LSIG), защита нейтрали может быть установлена на 50% или 100% от уставки защиты фазы (при помощи dip-переключателей на передней части расцепителей). Для автоматов с расцепителем SACE PR211/P (I-LI), защита нейтрали в 100% может быть заказана дополнительно, по коду 1SDA037505R1.

Внешние трансформаторы тока могут использоваться с 3-х полюсными автоматическими выключателями и нейтралью, присоединяемыми непосредственно к расцепителю SACE PR212/P. Под заказ возможна полная защита нейтрали в 100%. Расцепители SACE PR211/P и SACE PR212/P на базе микропроцессора не требуют дополнительного источника питания и обеспечивают корректную работу защитных функций, даже при одной фазе при токе, не менее 18% от номинального значения тока фазы.

Защитный расцепитель состоит из трансформаторов тока (три или четыре, в зависимости от количества полюсов автомата) защитного модуля SACE PR211/P или SACE PR212/P и отключающей катушки, которая воздействует непосредственно на механизм автоматического выключателя.

Трансформаторы тока, установленные в корпусе автомата, питают расцепитель и вырабатывают сигналы, необходимые для выполнения функции защиты. В таблице указаны номинальные первичные токи трансформаторов.

Когда защитный механизм срабатывает, автомат отключается благодаря действию отключающей катушки (OS) и включает контакты сигнализации срабатывания расцепителя. Сброс этого сигнала происходит механически, рычагом автомата.

Отключающая катушка может быть проверена при помощи тестера SACE TT1. Если автомат отключается – результат положительный.

Для PR212/P все защитные функции и времена срабатывания проверяются тестовым блоком PR010/T.

На версиях с расцепителем SACE PR212/P – LSI/LSIG функции защиты выбираются и регулируются непосредственно на передней панели, (dip-переключатель установки в положении "MAN") и дистанционно (DIP-переключатель в положении "ELT") благодаря использованию диалогового модуля SACE PR212/D.

В случае каких либо неполадок при дистанционном управлении защита автомата основывается на параметрах, установленных вручную.


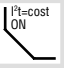


Сигнальный модуль PR010/K или диалоговый модуль PR212/D обеспечивает непрерывное питание защитного расцепителя PR212/P (24 В постоянного тока  $\pm 20\%$ ), что позволяет регулировать параметры даже при отключенном автомате.

	400 A	630 A	800 A	1000 A	1250 A	1600 A	2000 A	2500 A	3200 A
	■								
		■							
		■							
			■						
				■	■				
						■			
						■	■		
								■	
									■
	160÷400	252÷630	320÷800	400÷1000	500÷1250	640÷1600	800÷2000	1000÷2500	1280÷3200
	400÷4000	630÷6300	800÷8000	1000÷10000	1250÷12500	1600÷16000	2000÷20000	2500÷25000	3220÷32000
	600÷4800	945÷7560	1200÷9600	1500÷12000	1875÷15000	2400÷19200	3000÷24000	3750÷30000	4800÷38400
	80÷400	126÷630	160÷800	200÷1000	250÷1250	320÷1600	400÷2000	500÷2500	640÷3200
	80÷200	126÷315	160÷400	200÷500	250÷625	320÷800	400÷1000	500÷1250	640÷1600
	160÷400	252÷630	320÷800	400÷1000	500÷1250	640÷1600	–	–	–

# Автоматические выключатели серии SACE Isomax S для распределения электроэнергии

## Электронные расцепители

### Защитные функции и параметры расцепителей SACE PR211/P и PR212/P

Функция	Порог срабатывания
<p><b>L</b></p> <p>НЕ МОЖЕТ БЫТЬ ВЫВЕДЕНА</p> <p>Защита от перегрузки с обратнозависимой длительной задержкой срабатывания и обратнозависимой время-токовой характеристикой (<math>I^2t = \text{constant}</math>)</p> 	<p><b>I1</b> = 0,4 – 0,5 – 0,6 – 0,7 – 0,8 – 0,9 – 1 x In <b>PR211/P (I - LI)</b></p> <p><b>I1</b> = 0,4 – 0,5 – 0,55 – 0,6 – 0,65 – 0,7 – 0,75 – 0,8 – 0,85 – 0,875 – 0,9 – 0,925 – 0,95 – 0,975 – 1 x In <b>PR212/P (LSI - LSIG)</b></p> <p>Срабатывание между 1,05 ... 1,30 x I1 (IEC 60947-2)</p>
<p><b>S</b></p> <p>МОЖЕТ БЫТЬ ВЫВЕДЕНА</p> <p>Защита от короткого замыкания с обратнозависимой кратковременной задержкой срабатывания (<math>I^2t = \text{constant}</math>) или независимой задержкой срабатывания</p> 	<p><b>I2</b> = 1 – 2 – 3 – 4 – 6 – 8 – 10 x In</p> <p>Допуск ± 10%</p>
<p><b>I</b></p> <p>МОЖЕТ БЫТЬ ВЫВЕДЕНА</p> <p>Защита от короткого замыкания с регулируемым мгновенным срабатыванием</p> 	<p><b>I2</b> = 1 – 2 – 3 – 4 – 6 – 8 – 10 x In</p> <p>Допуск ± 10%</p> <p><b>I3</b> = 1,5 – 2 – 4 – 6 – 8 – 10 – 12 x In (*)</p> <p>Допуск ± 20%</p> <p>(*) Для S5 630, I3 max = 8 x In</p>
<p><b>G</b></p> <p>МОЖЕТ БЫТЬ ВЫВЕДЕНА</p> <p>Защита от замыкания на землю с обратнозависимой кратковременной задержкой срабатывания и обратнозависимой время-токовой характеристикой (<math>I^2t = \text{constant}</math>)</p> 	<p><b>I4</b> = 0,2 – 0,3 – 0,4 – 0,6 – 0,8 – 0,9 – 1 x In</p> <p>Допуск ± 20%</p>

### Электронный расцепитель SACE PR211/P, функции I или LI

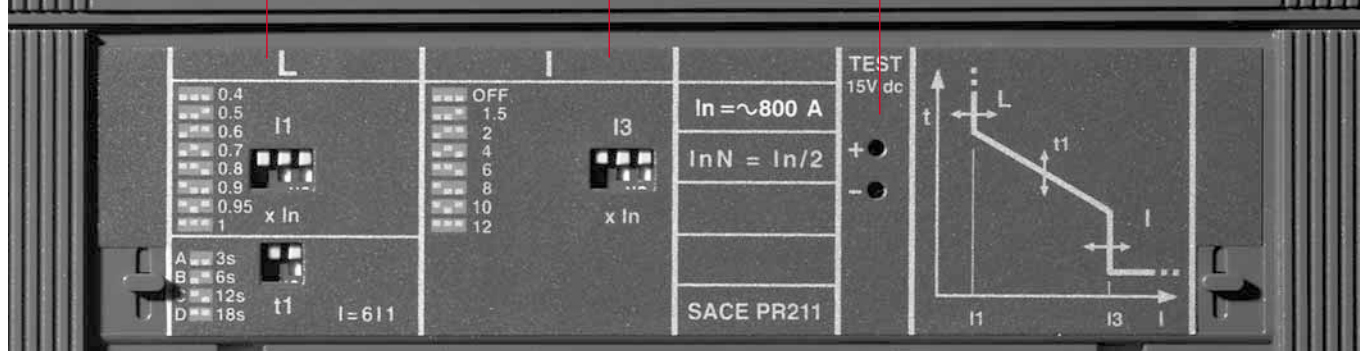
#### Защита L

От перегрузок

#### Защита I

От короткого замыкания с мгновенным срабатыванием

Гнездо: для тестера SACE TT1





## Характеристики электронных расцепителей SACE PR211/P и SACE PR212/P

Кривые срабатывания			
A	B	C	D
при 6 x I <sub>n</sub> t <sub>1</sub> = 3s (Допуск : ± 10% до 2 x I <sub>n</sub> ; ± 20% свыше 2 x I <sub>n</sub> )	при 6 x I <sub>n</sub> t <sub>1</sub> = 6s	при 6 x I <sub>n</sub> t <sub>1</sub> = 12s	при 6 x I <sub>n</sub> t <sub>1</sub> = 18s
при 8 x I <sub>n</sub> t <sub>2</sub> = 0,05s (Допуск : ± 20% )	при 8 x I <sub>n</sub> t <sub>2</sub> = 0,1s	при 8 x I <sub>n</sub> t <sub>2</sub> = 0,25s	при 8 x I <sub>n</sub> t <sub>2</sub> = 0,5s
t <sub>2</sub> = 0,05s (Допуск : ± 20% )	t <sub>2</sub> = 0,1s	t <sub>2</sub> = 0,25s	t <sub>2</sub> = 0,5s
до 3,25 x I <sub>n</sub> t <sub>4</sub> = 100ms (Допуск : ± 20% )	до 2,25 x I <sub>n</sub> t <sub>4</sub> = 200ms	до 1,6 x I <sub>n</sub> t <sub>4</sub> = 400ms	до 1,25 x I <sub>n</sub> t <sub>4</sub> = 800ms

Рабочая температура	от -25 °C до +70 °C
Относительная влажность	90%
Рабочая частота	45 ... 66 Hz способность измерять гармоники до 550 Hz
Электромагнитная совместим. (LF and HF)	IEC 60947-2 Прилож. F
Электростатические разряды	IEC 61000-4-2
Излучаемое электромагнитное поле	IEC 61000-4-3
Кратковременные помехи	IEC 61000-4-4
Время наработки на отказ (MTBF)	15 лет (при 45 °C)
Характеристики сигнальных контактов	
Максимальный отключаемый ток	0,5 A
Максимальное отключаемое напряжение	24 VDC/AC
Отключающая способность	3 W/VA
Изоляция контакт/контакт	500 VAC
Изоляция контакт/катушка	1000 VAC

## Электронный расцепитель SACE PR212/P, функции LSI или LSIG

### Защита L

От перегрузок

### Защита S

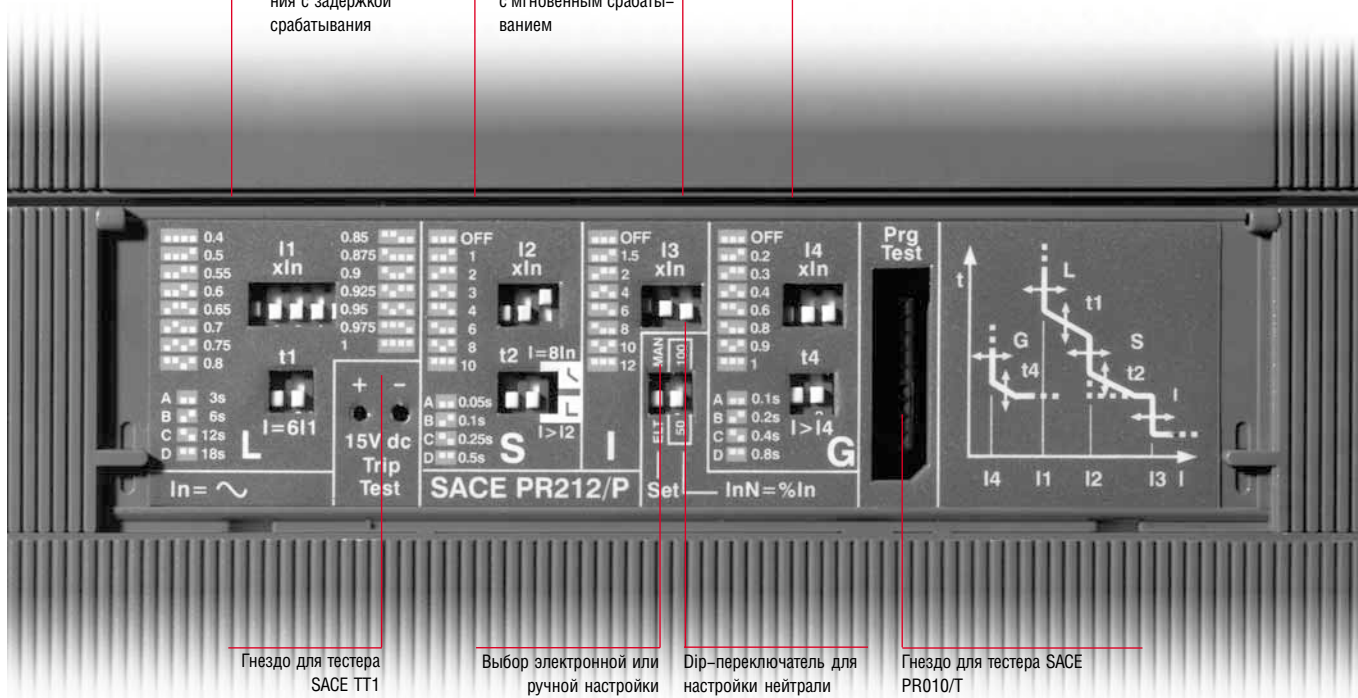
От короткого замыкания с задержкой срабатывания

### Защита I

От короткого замыкания с мгновенным срабатыванием

### Защита G

От замыкания на землю

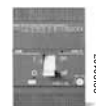


# Токоограничивающие автоматические выключатели SACE Isomax S

Для прерывания и "ограничения" в самых тяжелых условиях

690V • 100-630A • 70-200kA (380/415 V)

## Автоматические выключатели серии SACE Isomax S Электрические характеристики IEC 60947-2



		SACE Isomax S2X 100	
Номинальный ток выключателя, I <sub>n</sub>	[A]	100	
Количество полюсов	Nr.	3	
Ном. рабочее напряжение, U <sub>e</sub> (перем. ток) 50–60Hz	[V]	690	
Номинальное допустимое импульсное напряжение, U <sub>imp</sub>	[kV]	6	
Номинальное напряжение изоляции, U <sub>i</sub>	[V]	690	
Тестовое напряжение промышленной частоты в течение 1 мин.	[V]	3000	
Ном. предельная отключающая способность, I <sub>cu</sub>		X	
(AC) 50–60 Hz 220/230 V	[kA]	100	
<b>(AC) 50–60 Hz 380/415 V</b>	<b>[kA]</b>	<b>70</b>	
(AC) 50–60 Hz 440 V	[kA]	70	
(AC) 50–60 Hz 500 V	[kA]	50	
(AC) 50–60 Hz 690 V	[kA]	10	
Ном. раб. отключ. способность, I <sub>cs</sub> <sup>(2)</sup>	[%I <sub>cu</sub> ]	75%	
Допустимый ток включения на короткое замыкание (415 V)	[kA]	154	
Время отключения (415V при I <sub>cu</sub> )	[ms]	3,5	
Категория использования (EN 60947–2)		A	
Изолирующая способность		■	
IEC 60947–2, EN 60947–2		■	
Расцепители:	термомагнитный –Т регулируемый, М фиксированный 10 lth	■	
	микропроцессорный PR211/P (I–LI)		
	микропроцессорный PR212/P (ISI–LSIG)		
Взаимозаменяемость			
Исполнение		F–P	
Выводы	стационарное исполнение	EF – FC – FC CuAl – R	
	втычное исполнение	FC–R	
	выкатное исполнение <sup>(3)</sup>	–	
Монтаж на DIN–рейку		DIN EN 50022	
Износостойкость механическая	[Кол–во циклов / циклов в час]	25000/240	
Износостойкость электр. (при 415 V)	[Кол–во циклов / циклов в час]	8000/120	
Базовые размеры, стационарный	ширина L 3/4 полюса	[mm]	90/120
	глубина D	[mm]	70
	высота H	[mm]	120
Вес, 3/4 полюса	стационарный	[kg]	1,1/1,5
	втычной	[kg]	1,3/1,7
	выкатной	[kg]	–

(1) Значение I<sub>cs</sub> при 500V и 690V для S3X, S4X и S6X ниже на 25%

(2) Для S3X с уставкой R32: I<sub>cu</sub> (690V) = 50 kA и I<sub>cs</sub> = 100% I<sub>cu</sub>  
I<sub>cu</sub> (500V) = 75 kA и I<sub>cs</sub> = 100% I<sub>cu</sub>

(3) S3X при 690V может быть запитан только сверху

Сокращения для исполнения:

F = Стационарное

P = Втычное

W = Выкатное



	SACE Isomax S3X	SACE Isomax S4X	SACE Isomax S6X
	<b>125-200</b>	<b>250</b>	<b>400-630</b>
	3-4	3-4	3-4
	690	690	690
	8	8	8
	800	800	800
	3000	3000	3000
	<b>X</b>	<b>X</b>	<b>X</b>
	300	300	300
	<b>200</b>	<b>200</b>	<b>200</b>
	180	180	180
	150	150	150
	<b>75 (2)(3)</b>	<b>75</b>	<b>75</b>
	100%	100%	100%
	440	440	440
	3,5	3,5	3,5
	A	A	A
	■	■	■
	■	■	■
	■	■	■
		■	■
		■	■
		■	■
	F-P-W	F-P-W	F-W
	F - EF - ES - FC - FC CuAl - RC - R	F - EF - ES - FC - FC CuAl - RC - R	F - EF - ES - FC CuAl - RC - R
	EF - R	EF - R	-
	EF - R	EF - R	EF - HR - VR
	DIN EN 50023	DIN EN 50023	-
	25000/120	20000/120	20000/120
	10000(125A)-8000(200A) / 120	800 / 120	7000(630A)-5000(800A)/60
	105/140	105/140	210/280
	103,5	103,5	103,5
	255	339	268
	3,6 / 4,8	5 / 7	9,5 / 12
	6,3 / 8,7	8,2 / 10,7	-
	7,1 / 9,5	9 / 11,5	12,1 / 15,1

Сокращения для выводов:  
 F = Передние  
 EF = Передние удлиненные  
 ES = Передние удлиненные расширенные

FC = Передние для медного кабеля  
 FC CuAl = Передние для медн. или алюм. кабелей  
 R = Задние резьбовые  
 RC = Задние для медн. или алюм. кабелей

HR = Задние выводы для горизонтальных шин  
 VR = Задние выводы для вертикальных шин

# Автоматические выключатели SACE Isomax S для защиты двигателей (от короткого замыкания)

только магнитные и электронные автоматические выключатели для защиты электродвигателей 690V • 80-1600A • 70-200kA (380/415 V)

## Электрические характеристики IEC 60947-4



	S2X 80	S3	S3X
Номинальный ток выключателя, I <sub>n</sub>	80	160 / 250	125 / 200
Ном.ток расцепителя, I <sub>n</sub>	1...80	3...160 / 160...200	3...125 / 125...200
Количество полюсов	3	3	3
Ном. рабочее напряжение, U <sub>e</sub> (перем. ток) 50-60Hz	690	690	690
Номинальное допустимое импульсное напряжение, U <sub>imp</sub>	6	8	8
Номинальное напряжение изоляции, U <sub>i</sub>	690	800	800
Тестовое напряжение промышленной частоты в течение 1 мин.	3000	3000	3000
Ном. предельная отключающая способность, I <sub>cu</sub>	<b>X</b>	<b>N H L</b>	<b>X</b>
(AC) 50-60 Hz 220/230 V	100	65 100 170	300
<b>(AC) 50-60 Hz 380/415 V</b>	<b>70</b>	<b>35 (1) 65 85</b>	<b>200</b>
(AC) 50-60 Hz 440 V	70	30 50 65	180
(AC) 50-60 Hz 500 V	50	25 40 50	150
(AC) 50-60 Hz 690 V	10	14 18 20	75 (3)
Ном. раб. отключ. способность, I <sub>cs</sub> (2)	75%	100% 75% 75%	100%
Допустимый ток включения на короткое замыкание (415 V)	154	74 143 187	440
Время отключения (415V при I <sub>cu</sub> )	3,5	8 7 6	3,5
Категория использования (EN 60947-2)	■	A	A
Изолирующая способность IEC 60947-2, EN 60947-2	■	■	■
Расцепители:			
только магнитный, фиксированный 13xI <sub>n</sub>	■	-	-
только магнитный, регулируемый 4...12xI <sub>n</sub>	-	■	■
микропроцессорный PR211/P (I)	-	-	-
Взаимозаменяемость	-	-	-
Исполнение	F-P	F - P - W	F - P - W
Выводы стационарное исполнение	EF - FC FC CuAl - R	F - EF - ES - FC FC CuAl - RC - R	F - EF - ES - FC FC CuAl - R - RC
втычное исполнение	FC - R	EF - FC - R	EF - R
выкатное исполнение(3)	-	EF - FC - R	EF - R
Монтаж на DIN-рейку	DIN EN 50022	DIN EN 50023	DIN EN 50023
Износостойкость механическая [Кол-во циклов / циклов в час]	25000/240	25000/120	25000/120
Базовые размеры, стационарный, 3 полюса			
ширина L [mm]	90	105	105
глубина D [mm]	70	103,5	103,5
высота H [mm]	120	170	255
Вес стационарный, 3 полюса	1,1	2,6	3,6
втычной, 3 полюса	1,3	3,1	6,3
выкатной, 3 полюса	-	3,5	7,1

- (1) Все автоматы с исполнением I<sub>cu</sub>=35kA сертифицированы при 36kA  
 (2) Для автоматов S3N/H/L, S4N/H/L, S5N/H, и S6N/H, значение I<sub>cs</sub> при 690V ниже на 25%  
 (3) S3X при 690V может быть запитан только сверху

Сокращения для исполнения:  
 F = Стационарное  
 P = Втычное  
 W = Выкатное



GSIS9101



GSIS9102

GSIS9103



GSIS9104



GSIS9105

GSIS9106

	<b>S4</b>			<b>S4X</b>	<b>S5</b>			<b>S6</b>				<b>S6X</b>	<b>S7</b>		
	<b>160 / 250</b>			<b>250</b>	<b>400 / 630</b>			<b>630 / 800</b>				<b>400 / 630</b>	<b>1250 / 1600</b>		
	100, 160 / 250			100, 160, 250	320, 400 / 630			630 / 800				320, 400 / 630	1000, 1250 / 1600		
	3			3	3			3				3	3		
	690			690	690			690				690	690		
	8			8	8			8				8	8		
	800			800	800			800				800	800		
	3000			3000	3000			3000				3000	3000		
	<b>N</b>	<b>H</b>	<b>L</b>	<b>X</b>	<b>N</b>	<b>H</b>	<b>L</b>	<b>N</b>	<b>S</b>	<b>H</b>	<b>L</b>	<b>X</b>	<b>S</b>	<b>H</b>	<b>L</b>
	65	100	200	300	65	100	200	65	85	100	200	300	85	100	200
	35 (1)	65	100	200	35 (1)	65	100	35 (1)	50	65	100	200	50	65	100
	30	50	80	180	30	50	80	30	45	50	80	180	40	55	80
	25	40	65	150	25	40	65	25	35	40	65	150	35	45	70
	18	22	30	75	20	25	30	20	22	25	30	75	20	25	35
	100%	100%	75%	100%	100%	100%	75%	100%	100%	100%	75%	100%	100%	75%	50%
	74	143	220	440	74	143	220	74	105	143	220	440	105	143	220%
	8	7	6	3,5	8	7	6	10	9	8	7	3,5	22	22	22
	A			A	B(400A) A(630A)			B				A	B		
	■			■	■			■				■	■		
	■			■	■			■				■	■		
	-			-	-			-				-	-		
	-			-	-			-				-	-		
	■			■	■			■				■	■		
	■			■	■			■				■	■		
	F - P - W			F - P - W	F - P(400A) - W			F - W				F - W	F - W		
	F - EF - ES - FC			F - EF - ES - FC	F - EF - ES - FC			F - EF - ES				F - EF - ES	F - EF - ES -		
	FC CuAl - R - RC			FC CuAl - R - RC	FC CuAl - R - RC(400A)			FC CuAl - R - RC				FC CuAl - R - RC	FC CuAl (1250A) - HR - VR		
	EF - FC - R			EF - R	EF - FC - R			-				-	-		
	EF - FC - R			EF - R	EF - FC - R - VR (630A)			EF - HR - VR				EF - VR - HR	EF - VR - HR		
	DIN EN 50023			DIN EN 50023	DIN EN 50023			-				-	-		
	20000/120			20000/120	20000/120			20000/120				20000/120	10000/120		
	105			105	140			210				210	210		
	103,5			103,5	103,5			103,5				103,5	138,5		
	254			339	254			268				406	406		
	4			5	5			9,5				15	17		
	4,5			8,2	6,1			-				-	-		
	4,9			9	6,4			12,1				25,4	21,8		

Сокращения для выводов:  
 F = Передние  
 EF = Передние удлиненные  
 ES = Передние удлиненные расширенные

FC = Передние для медного кабеля  
 FC CuAl = Передние для медн. или алюм. кабелей  
 R = Задние резьбовые

RC = Задние для медн. или алюм. кабелей  
 HR = Задние выводы для горизонтальных шин  
 VR = Задние выводы для вертикальных шин

# Автоматические выключатели SACE Isomax S для защиты двигателей (комплексная защита)

## Электрические характеристики IEC 60947-2 и IEC 60947-4

6819107

		S4		
Номинальный ток выключателя, I <sub>n</sub>	[A]	<b>160 / 250</b>		
Ном. ток расцепителя, I <sub>n</sub>	[A]	100, 160 / 200		
Количество полюсов	Nr.	3		
Ном. рабочее напряжение, U <sub>e</sub> (перем. ток) 50–60Hz	[V]	690		
Номинальное допустимое импульсное напряжение, U <sub>imp</sub>	[kV]	8		
Номинальное напряжение изоляции, U <sub>i</sub>	[V]	800		
Тестовое напряжение промышленной частоты в течение 1 мин.	[V]	3000		
Ном. предельная отключающая способность, I <sub>cu</sub>		<b>N</b>	<b>H</b>	<b>L</b>
(AC) 50–60 Hz 220/230 V	[kA]	65	100	200
<b>(AC) 50–60 Hz 380/415 V</b>	<b>[kA]</b>	<b>35 (1)</b>	<b>65</b>	<b>100</b>
(AC) 50–60 Hz 440 V	[kA]	30	50	80
(AC) 50–60 Hz 500 V	[kA]	25	40	65
(AC) 50–60 Hz 690 V	[kA]	18	22	30
Ном. раб.отключ. способность, I <sub>cs</sub> <sup>(2)</sup>	[%I <sub>cu</sub> ]	100%	100%	75%
Допустимый ток включения на короткое замыкание (415 V)	[kA]	74	143	220
Время отключения (415V при I <sub>cu</sub> )	[ms]	8	7	6
Категория использования (EN 60947–2)		A		
Изолирующая способность		■		
IEC 60947–2, EN 60947–2, IEC 60947–4–1, EN 60947–4–1		■		
Расцепители микропроцессорные PR212/MP (LRIU)		■		
Взаимозаменяемость		■		
Исполнение		F – P – W		
Выводы стационарное исполнение		F – EF – ES – FC		
		FC CuAl – R – RC		
втычное исполнение		EF – FC – R		
выкатное исполнение <sup>(3)</sup>		EF – FC – R		
Монтаж на DIN–рейку, DIN EN 50023		■		
Износостойкость механическая [Кол-во циклов / циклов в час]		20000/120		
Базовые размеры, стационарный, 3 полюса	ширина L [mm]	105		
	глубина D [mm]	103,5		
	высота H [mm]	254		
Вес стационарный, 3 полюса	[kg]	4		
	втычной, 3 полюса	[kg]	4,5	
	выкатной, 3 полюса	[kg]	4,9	

- (1) Все автоматы с исполнением I<sub>cu</sub>=35kA сертифицированы при 36kA  
 (2) Для автоматов S4N/H/L, S5N/H, и S6N/H, значение I<sub>cs</sub> при 500V и 690V ниже на 25%

Сокращения для исполнения:  
 F = Стационарное  
 P = Втычное  
 W = Выкатное



6SIS9108

6SIS9109



6SIS9110



6SIS9111



6SIS9112

	S4X	S5	S6	S6X	S7
	<b>250</b>	<b>400</b>	<b>630</b>	<b>400 / 630</b>	<b>1250</b>
	100, 160, 200	320	630	320, 400 / 630	1000
	3	3	3	3	3
	690	690	690	690	690
	8	8	8	8	8
	800	800	800	800	800
	3000	3000	3000	3000	3000
	<b>X</b>	<b>N</b> <b>H</b> <b>L</b>	<b>N</b> <b>H</b> <b>L</b>	<b>X</b>	<b>S</b> <b>H</b>
	300	65   100   200	65   100   200	300	85   100
	<b>200</b>	<b>35(1)</b> <b>65</b> <b>100</b>	<b>35(1)</b> <b>65</b> <b>100</b>	<b>200</b>	<b>50</b> <b>65</b>
	180	30   50   80	30   50   80	180	40   55
	150	25   40   65	25   40   65	150	35   45
	75	20   25   30	20   25   30	75	20   25
	100%	100%   100%   75%	100%   100%   75%	100%	100%   75%
	440	74   143   220	74   143   220	440	105   143
	3,5	8   7   6	9   8   7	3,5	22   22
	A	B	B	A	B
	■	■	■	■	■
	■	■	■	■	■
	■	■	■	■	■
	■	■	■	■	■
	F - P - W	F - P - W	F - W	F - W	F - W
	F - EF - ES - FC FC CuAl - R - RC	F - EF - ES - FC	F - EF - ES	F - EF	F - EF - ES
	EF - R	FC CuAl - R - RC	FC CuAl - R - RC	FC CuAl - R - RC	FC CuAl - HR - V
	EF - R	EF - FC - R	-	-	-
	■	EF - FC - R	EF - HR - VR	EF - VR - HR	EF - VR - HR
	20000/120	■	-	-	-
	105	20000/120	20000/120	20000/120	10000/120
	103,5	140	210	210	210
	339	103,5	103,5	103,5	138,5
	5	254	268	406	406
	8,2	5	9,5	15	17
	9	6,1	-	-	-
		6,4	12,1	25,4	21,8

Сокращения для выводов:  
 F = Передние  
 EF = Передние удлиненные  
 ES = Передние удлиненные расширенные

FC = Передние для медного кабеля  
 FC CuAl = Передние для медн. или алюм. кабелей  
 R = Задние резьбовые

RC = Задние для медн. или алюм. кабелей  
 HR = Задние выводы для горизонтальных шин  
 VR = Задние выводы для вертикальных шин



# Автоматические выключатели SACE Isomax S для защиты двигателей (комплексная защита)

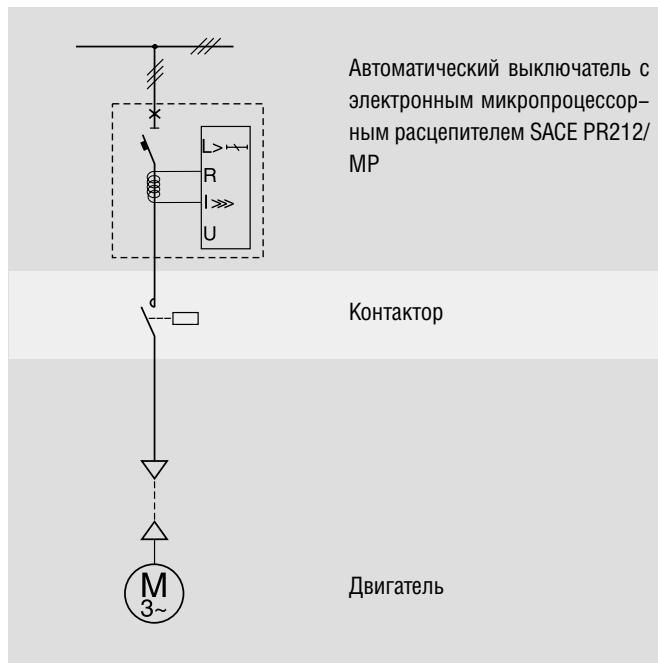
## Общие характеристики

### Электронные микропроцессорные расцепители SACE PR212/MP

Автоматы SACE Isomax S4N-H-L 160/250, S5N-H-L 400, S6N-H-L 800, S7S-H 1250 и S4X 250, S6X 400/630 оснащены электронными расцепителями SACE PR212/MP, созданными на основе микропроцессорной технологии. Это обеспечивает защиту, гарантирует высокую надежность, точность срабатывания и независимость от перепадов внешней температуры. Электронные расцепители SACE PR212/MP гарантируют полную защиту двигателей, более того, он способен управлять размыканием контактора в случае возникновения неисправности (кроме коротких замыканий) при помощи блока отключения контактора SACE PR212/CI. Тестер PR010/T для проверки расцепителя и функций защиты, сигнальный модуль PR010/K и диалоговый модуль PR212/D могут также быть подключены.

Электронные микропроцессорные расцепители имеют собственное электропитание и состоят из трех трансформаторов тока, защитного модуля SACE PR212/MP и отключающей катушки, которая воздействует непосредственно на механизм автоматического выключателя. Трансформаторы тока, установленные в корпусе автомата, питают расцепитель и вырабатывают сигналы, необходимые для выполнения функций защиты.

Расцепитель имеет температурную компенсацию и чувствителен к отсутствию фазы согласно Таблице IV Стандарта 60947-4-1 7.2.1.5.2.



### Электронные микропроцессорные расцепители SACE PR212/MP для защиты двигателей

Автоматический выключатель								Фазы L1 - L2 - L3				
S4N 160	S4N 250	S5N 400	S6N 800	S7S 1250	S4X 250	S6X 400	S6X 630	Ном. ток расцепителя In [A]	L I1 [A]	R I5 [A]	I I3 [A]	U Iu [A]
■					■			100	40 ... 100	3 ... 10 x I1	600 ... 1300	0,4 x I1
■					■		160	64 ... 160	960 ... 2080			
	■				■		200	80 ... 200	1200 ... 2600			
		■				■	320	128 ... 320	1920 ... 4160			
						■	400	160 ... 400	2400 ... 5200			
			■			■	630	252 ... 630	3780 ... 8190			
				■			1000	400 ... 1000	6000 ... 13000			

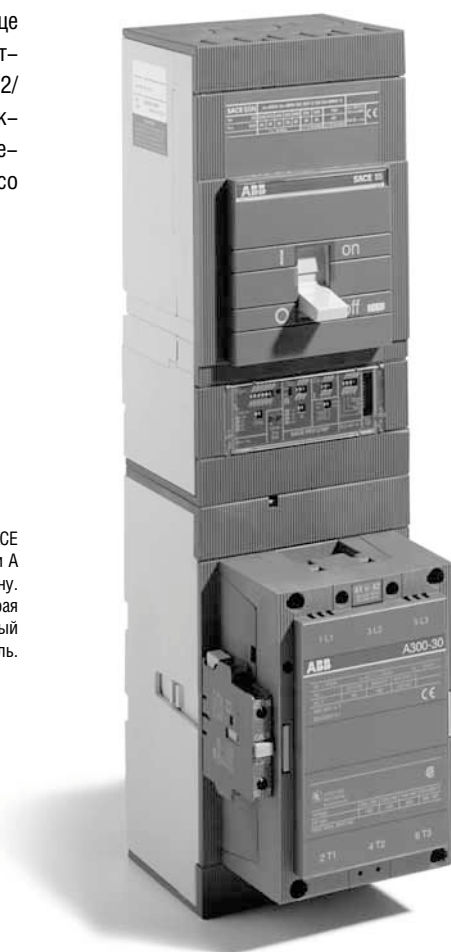
- L = Функция защиты от перегрузки с соответствующими уставками тока (I1 = 0.4 ... 1 x In, с шагом 0.01 – Класс= 10A, 10, 20, 30)
- R = Функция защиты от блокирования ротора с уставками тока и времени (I5 = 3-4-5-6-7-8-10 x I1 – t5 = 1-4-7-10 s)
- I = Функция защиты от короткого замыкания с уставками тока (I3 = 6-7-8-9-10-11-12-13 x In)
- U = Функция защиты от обрыва или перекоса фаз с уставками тока и времени (Iu = 0.4 x I1 – t = 4 s)

Семейство автоматических выключателей SACE Isomax S для защиты двигателей согласовано с новой серией контакторов концерна ABB. Эта серия, названная "серия А", вместе с термореле перегрузки и автоматами SACE Isomax S, представляют собой основу для нового поколения аппаратов, специально разработанных для построения системы продукции, которая может быть использована для различных применений. Все это направлено не только на постоянное совершенствование изделий, но также и на то, чтобы обеспечить разработчиков, инженеров и пользователей наилучшими решениями с точки зрения исполнения и надежности, в сочетании с простотой системы.

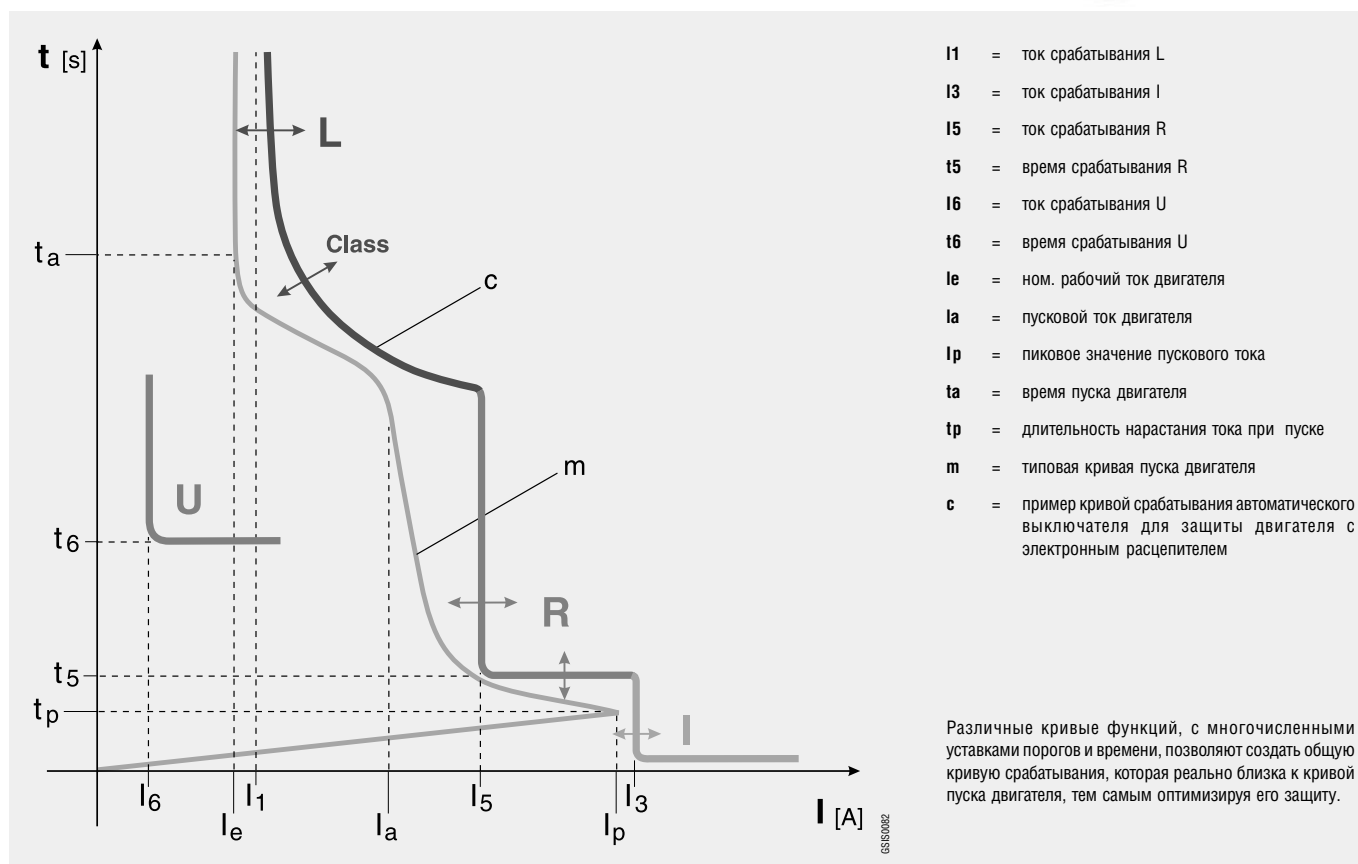
В частности, автоматы SACE Isomax S и контакторы серии "А" являются исключительно компактными, поскольку имеют одинаковую ширину и конструкционные характеристики, тем самым экономя место, расходные материалы, время на установку и подключение.

Группа "контактор-автомат" приобретает еще лучшие характеристики при наличии электронного расцепителя сверхтоков SACE PR212/MP, что создает конструкцию очень компактного пускового устройства, обеспечивающего защиту от перегрузок в соответствии со стандартом IEC 60947-4-1.

Автоматические выключатели SACE Isomax S и контакторы новой серии А имеют одинаковую глубину и ширину. Они имеют конструкцию, которая позволяет объединять их в единый модуль.



### Типовая рабочая характеристика асинхронного двигателя



Различные кривые функций, с многочисленными уставками порогов и времени, позволяют создать общую кривую срабатывания, которая реально близка к кривой пуска двигателя, тем самым оптимизируя его защиту.

# Автоматические выключатели SACE Isomax S для защиты двигателей (комплексная защита)

## Общие характеристики

### Защитные функции и параметры расцепителя SACE PR212/MP

#### Функция L

##### Защита от перегрузок

Функция L защищает двигатель от нежелательных перегрузок в соответствии с обозначениями и классами, определенными стандартами IEC 60947-4-1.

Защита основывается на предустановленной тепловой модели (Международный патент ABB SACE) которая, путем симулирования превышения температуры медных и железных частей внутри двигателя, обеспечивает точную защиту машины. Защита срабатывает при достижении заданного порога температуры. Время срабатывания устанавливается выбором класса срабатывания в соответствии с указанными выше стандартами.

Эта функция имеет температурную компенсацию и чувствительна к отсутствию/несбалансированности фазы в соответствии со стандартом IEC 60947-4-1.

При наличии дополнительного электропитания обеспечивается функция тепловой памяти, которая позволяет расцепителю осуществлять вычисление температуры двигателя даже после его отключения.

#### Функция R

##### Защита от блокирования ротора

Функция R защищает двигатель от какого-либо блокирования ротора двигателя во время работы.

Эта функция автоматически отключается во время фазы запуска двигателя, а затем вновь включается.

Защита уже начинает действовать с небольшого увеличения тока (от 3 x I1 рабочего тока выключателя) и также может быть отключена.

Возможна установка, как уровня порога срабатывания по току, так и времени задержки срабатывания.

Защита включается, если, по крайней мере, ток одной из фаз превысит заданное значение и останется выше заданного порога на заданный период времени t5.

#### Функция I

##### Защита от короткого замыкания

Эта защитная функция начинает действовать в случае короткого замыкания между фазами. Достаточно для одной фазы превысить заданное пороговое значение, чтобы вызвать размыкание выключателя (эта функция не может быть исключена).

Пороговое значение тока срабатывания выключателя может быть установлено до 13 раз от номинального значения тока расцепителя при фиксированном временном пороге.

Во избежание нежелательных срабатываний при пуске двигателя защитная функция определяет находится ли двигатель в стадии запуска или произошло короткое замыкание. Таким образом обеспечивается абсолютно безопасный пуск двигателя.

#### Функция U

##### Защита от обрыва или перекоса фаз

Функция U может использоваться в тех случаях, когда необходим точный контроль обрыва и/или перекоса фазных токов.

Эта функция может быть исключена, она начинает действовать, если действующее значение тока одной или двух фаз падает ниже уровня 0.4 от значения тока I1, заданного функцией L и остается в таком состоянии более 4 секунд.

#### Параметры защиты L

$I1 = 0,4 \dots 1 \times In$  при  $0,01 \times In$

где I1 номинальный рабочий ток выключателя, который должен быть равен или выше значения тока защищаемого двигателя ( $I1 \geq Ie$ ), а In номинальный ток трансформаторов тока.

$t1 = 4 - 8 - 16 - 24 \text{ s}$

где t1 - это срабатывание при  $7.2 \times I1$  в холодном состоянии, в зависимости от выбранного класса

**Класс 10A - 10 - 20 - 30**

это классы запуска двигателя, которые определяют время срабатывания для защиты от перегрузок в соответствии со стандартом IEC 60947-4-1 4.7.3, Таблица II.

**Отключение контактора:** при нормальном рабочем режиме

**Допуски:** в соответствии со стандартом IEC 60947-4-1.

#### Параметры защиты R

$I5 = \text{OFF} - 3 - 4 - 5 - 6 - 7 - 8 - 10 \times I1$

где I5 значение тока, при котором ротор считается заблокированным, а I1 - номинальный рабочий ток выключателя, выбранный для функции L.

$t5 = 1 - 4 - 7 - 10 \text{ s}$

где t5 заданное пороговое значение времени, при превышении которого происходит срабатывание.

**Отключение контактора:** при нормальном рабочем режиме

**Допуски:**  $\pm 10\%$  от значения порога срабатывания  
 $\pm 20\%$  от значения времени срабатывания

#### Параметры защиты I

$I3 = 6 - 7 - 8 - 9 - 10 - 11 - 12 - 13 \times In$

где I3 значение тока мгновенного срабатывания при коротком замыкании, а In номинальное значение тока трансформаторов тока.

Для предотвращения нежелательных срабатываний при пуске двигателя, мгновенное срабатывание защиты I происходит при  $1.5 \times I3$  (для  $I3 \leq 9 \times In$ ), при более высоких значениях ( $I3 > 9 \times In$ ) срабатывание происходит при  $13.5 \times In$ .

**Допуски:**  $\pm 20\%$  от значения порога срабатывания  
 $\pm 20\%$  от значения времени срабатывания

#### Параметры защиты U

**On (Вкл.),** (при  $I6 = 0.4 \times I1$  и  $t6 = 4 \text{ s}$ ).

**Off (Выкл.),** В положении "Выкл." расцепитель остается чувствительным к обрыву фазы согласно стандарту IEC 60947-4-1, изменяя кривую срабатывания для защиты L.

**Отключение контактора:** при нормальном рабочем режиме

**Допуски:**  $\pm 20\%$  от значения порога срабатывания  
 $\pm 20\%$  от значения времени срабатывания

### Задание параметров расцепителя

Расцепителю могут быть заданы параметры при помощи микро-выключателя, расположенного на передней панели:

**Man.** (ручное), пороговые значения срабатывания и время устанавливаются при помощи микро-выключателей на передней панели реле

**Elit.** (электронное), пороговые значения срабатывания и время устанавливаются дистанционно при помощи диалогового модуля SACE PR212/D.

### Рабочие режимы

Стандартный режим: при обнаружении неисправности функциями L–R–U, размыкание контактора может осуществляться при помощи модуля SACE PR212/CI или непосредственно, без дополнительных внешних модулей, при помощи контактора ABB, имеющего электронный интерфейс с выключателем.

**Тяжелый режим:** размыкание выключателя происходит при любом типе неисправности L–R–I–U.

### Резервная защита

Электронный расцепитель проверяет, произошло ли размыкание выключателя или контактора после соответствующей команды. Если нет, то после заданного интервала времени, установленного в долгий/короткий режим команда на размыкание выключателя подается повторно.

#### Защита L

от перегрузки двигателя

световой сигнал перегрузки:  
постоянный для  $I > 0.9 \times I_1$ ;  
мигающий для  $I > 1.05 \times I_1$

#### Защита R

от блокирования ротора двигателя

#### Защита I

от короткого замыкания

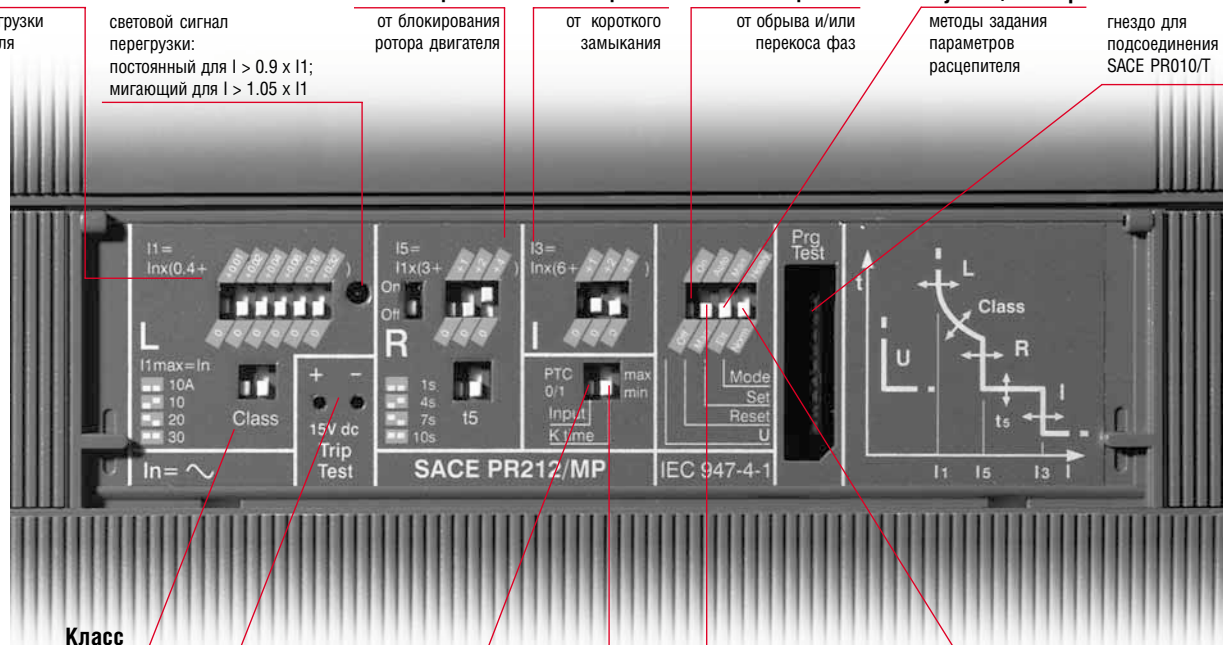
#### Защита U

от обрыва и/или перекаса фаз

#### Ручное/Электрон.

методы задания параметров расцепителя

гнездо для подсоединения тестера SACE PR010/T



#### Класс

класс запуска двигателя согласно стандартам IEC 60947-4-1

гнездо для тестера SACE TT1

выбор между:  
– PTC (\*) входом темп. датчика  
– 0/1 общий вход

установка времени резервной защиты

установка режима сброса после срабатывания:  
– ручной  
– автоматический

задание рабочих режимов

(\*) Имеется специальный вход для подсоединения температурного датчика, устанавливаемого в защищаемый двигатель.

### Характеристики электронного микропроцессорного расцепителя SACE PR212/MP

Перегрузочная способность	2 x $I_n$ непрерывно 7.2 x $I_n$ в течение 35 с при 45 °C
Рабочий интервал температуры	- 25 °C ... + 70 °C
Максимальная относительная влажность	90% без конденсации
Номинальная рабочая частота	45 - 66 Hz, возможно измерение гармоник до 550 Hz
Методы измерения тока	r.m.s. до 3 x $I_n$ (функции L, R, U) пиковое значение для значений более 3 x $I_n$ (функции L, R, U) пиковое значение для функции I
Электромагнитная совместимость	По стандарту: IEC 60947-2 Приложение F
Электростатические разряды	По стандарту: IEC 61000-4-2
Излучаемое электромагнитное поле	По стандарту: IEC 61000-4-3
Кратковременные помехи	По стандарту: IEC 61000-4-4
Наработка на отказ (MTBF)	15 лет (при 45 °C)

# Автоматические выключатели серии SACE Isomax S для применения на 1000V

1000V • 160-800A • 6-50kA

## Электрические и общие характеристики IEC 60947-2

### Ряд выключателей на 1000 V переменного тока.

Семейство Isomax предлагает также ряд автоматических выключателей и выключателей-разъединителей для применения на 1000 В постоянного и переменного тока.

Наиболее типовыми сферами применения являются установки в шахтах, автомобильные и железнодорожные тоннели, эл. транспорт и промышленные установки в общем.

Выключатели для постоянного тока имеются в версии с 4 полюсами, а выключатели для переменного тока имеют исполнение с 3 полюсами, с регулируемыми термомагнитными или электронными расцепителями и имеют размеры такие же, как у выключателей стандартного исполнения.

Они также могут быть укомплектованы всеми аксессуарами, имеющимися для серии Isomax.

		S3	
Номинальный ток выключателя, I <sub>n</sub>	[A]	160	
Количество полюсов	Nr.	3	
Ном. рабочее напряжение, U <sub>e</sub> (перем. ток) 50–60Hz	[V]	1000	
Номинальное допустимое импульсное напряжение, U <sub>imp</sub>	[kV]	8	
Номинальное напряжение изоляции, U <sub>i</sub>	[V]	1000	
Тестовое напряжение промышленной частоты в течение 1 мин.	[V]	3000	
Ном. предельная отключающая способность, I <sub>cu</sub> (AC) 50–60 Hz 1000 V	[kA]	L	
		6	
Допустимый ток включения на короткое замыкание	[kA]	9,2	
Время отключения	[ms]	20	
Допустимый сквозной ток короткого замыкания в течение 1 сек, I <sub>cs</sub>	[kA]		
Категория использования (EN 60947–2)		A	
Изолирующая способность		■	
IEC 60947–2, EN 60947–2		■	
Расцепители термомагнитные: Т регулируемые, М фиксированные 10 I <sub>th</sub>		■	
Расцепители микропроцессорные PR211/P (только LI)			
Расцепители микропроцессорные PR212/P (только LSI–LSIG)			
Исполнение		F	
Выводы		F	
Монтаж на DIN–рейку		DIN EN 50023	
Износостойкость механическая [Кол–во циклов / циклов в час]		25000/120	
Базовые размеры			
	ширина L [mm]	105	
	глубина D [mm]	103,5	
	высота H [mm]	170	
Вес	[kg]	2,6	

### Ряд выключателей на 1000 V постоянного тока.

		S3	S5	S6	S6
Номинальный ток выключателя, I <sub>n</sub>	[A]	160-250	400	630	800
Количество полюсов	Nr.	4	4	4	4
Ном. рабочее напряжение, U <sub>e</sub>	[V]	1000	1000	1000	1000
Номинальное допустимое импульсное напряжение, U <sub>imp</sub>	[kV]	8	8	8	8
Номинальное напряжение изоляции, U <sub>i</sub>	[V]	1000	1000	1000	1000
Тестовое напряжение промышленной частоты в течение 1 мин.	[V]	3000	3000	3000	3000
Ном. пред. отключ. способность, I <sub>cu</sub> (4 полюса последовательно)	[kA]	L	L	L	L
		40	40	40	50
Допустимый ток включения на короткое замыкание	[kA]	40	40	40	50
Время отключения	[ms]	25	35	45	50
Допустимый сквозной ток короткого замыкания в течение 1 сек, I <sub>cs</sub>	[kA]	-	5	7,6	10
Категория использования (EN 60947–2)		A	B	B	B
Изолирующая способность		■	■	■	■
IEC 60947–2, EN 60947–2		■	■	■	■
Расцепители термомагнитные: Т регулируемые, М фиксированные 10 I <sub>th</sub>		■	-	-	-
Расцепители термомагнитные: Т регулируемые, М регулируемые		-	■	■	■
Исполнение		F	F	F	F
Выводы		F	F	F	F
Монтаж на DIN–рейку		DIN EN 50023	DIN EN 50023	-	-
Износостойкость механическая [Кол–во циклов / циклов в час]		25000/120	20000/120	20000/120	20000/120
Размеры					
	ширина L [mm]	140	184	280	280
	глубина D [mm]	103,5	103,5	103,5	103,5
	высота H [mm]	170	254	268	268
Вес, фиксированные	[kg]	3,5	7	12	12

	S3X	S4	S4X	S5	S6	S6X
	125	160–250	250	400	630–800	630
	3	3	3	3	3	3
	1000	1000	1000	1000	1000	1000
	8	8	8	8	8	8
	1000	1000	1000	1000	1000	1000
	3000	3000	3000	3000	3000	3000
	X	L	X	L	L	X
	30	8	30	8	12	30
	63	13,6	63	13,6	24	63
	10	30	20	30	30	25
				5	7,6 (630A)–10 (800A)	
	A	A	A	B	B	A
	■	■	■	■	■	■
	■	■	■	■	■	■
	■					
		■	■	■	■	■
		■	■	■	■	■
	F	F	F	F	F	F
	F	F	F	F	F	F
	DIN EN 50023	DIN EN 50023	DIN EN 50023	DIN EN 50023	–	–
	25000/120	20000/120	20000/120	20000/120	20000/120	20000/120
	105	105	105	140	210	210
	103,5	103,5	103,5	103,5	103,5	103,5
	255	254	254	254	268	406
	3,6	4	4	5	9,5	15

### Автоматические выключатели с электронными расцепителями для переменного тока

	In100	In250	In400	In630	In800
S4L 160	■	–	–	–	–
S4L 250	–	■	–	–	–
S4X 250	–	■	–	–	–
S5L 400	–	–	■	–	–
S6L 630	–	–	–	■	–
S6X 630	–	–	–	■	–
S6L 800	–	–	–	–	■
$I_m = 1,5 \dots 12 \times I_n$ [A]	150...1200	375...3000	600 ... 4800	945...7560	1200...9600

### Автоматические выключатели с термомангнитными расцепителями для переменного тока

(тепловая уставка, регулируемая от 0.7 до 1 x In; фиксированная магнитная уставка)

	R32	R50	R80	R100	R125	R160	R200	R250
S3L 160	■	■	■	■	■	■	–	–
S3X 125	■	■	■	■	■	–	–	–
$I_m$ AC (10xIn) [A]	500	500	800	1000	1250	1600	2000	2500

### Автоматические выключатели с термомангнитными расцепителями для постоянного тока

	R32 (1)	R50 (1)	R80 (1)	R100 (1)	R125 (1)	R160 (1)	R200 (1)	R250 (1)	R400 (2)	R630 (2)	R800 (2)
S3L 160	■	■	■	■	■	■	–	–	–	–	–
S3L 250	–	–	–	–	–	–	■	■	–	–	–
S5L 400	–	–	–	–	–	–	–	–	■	–	–
S6L 630	–	–	–	–	–	–	–	–	–	■	–
S6L 800	–	–	–	–	–	–	–	–	–	–	■
$I_m$ DC (10xIn) [A]	500	500	800	1000	1250	1600	2000	2500	–	–	–
$I_m$ DC (5–10xIn) [A]									2000–4000	3150–6300	4000–8000

(1) тепловая уставка, регулируемая от 0.7 и 1 x In; фиксированная магнитная уставка

(2) тепловая уставка, регулируемая от 0.7 и 1 x In; магнитная уставка регулируется от 5 до 10 x In.

# Выключатели-разъединители SACE Isomax S

690V • 125-3200A • 3,1-85kA (Icm) • 2,2-40kW (Icw)

## Электрические и общие характеристики IEC 60947-3



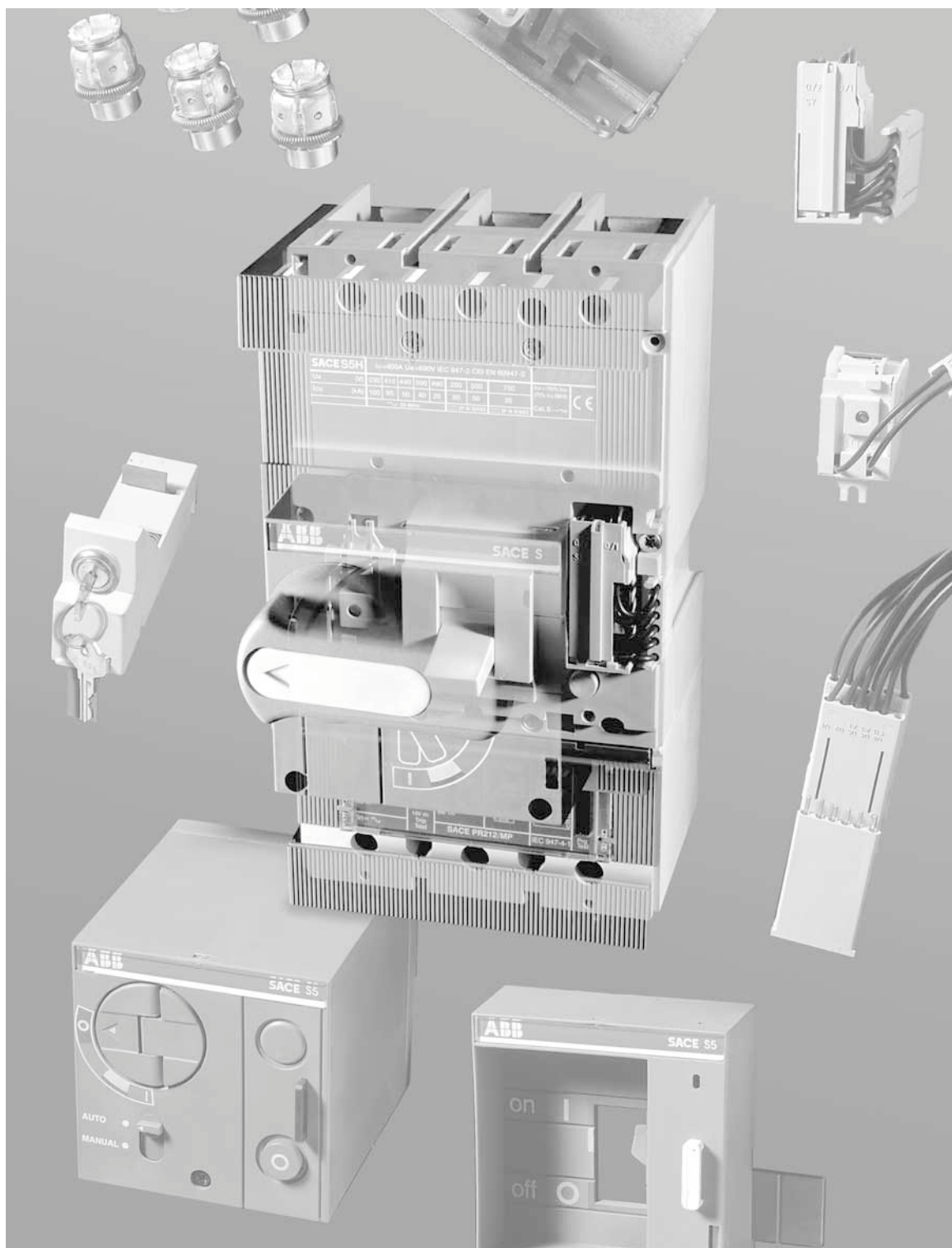
		S2D	S3D
Длительный тепловой ток при 60 °C	[A]	125 / 160	125 / 160 / 250 / 320
Количество полюсов	Nr.	3/4	3/4
Ном. рабочее напряжение, Ue	(переменный ток) 50-60Hz[V~]	690	690
	(постоянный ток) [V-]	500	750
Номинальный ток выключателя, Iu	[A]	125-160	100-160-250-320
Номинальное допустимое импульсное напряжение, Uimp	[kV]	6	8
Номинальное напряжение изоляции, Ui	[V]	690	800
Тестовое напряжение промышленной частоты в течение 1 мин.	[V]	3000	3000
Допустимый ток включения на короткое замыкание (415 V~), Icm	[kA]	3,1	10
Допустимый сквозной ток короткого замыкания в течение 1 сек, Icw[kA]		2,2	6,5
Изолирующая способность		■	■
IEC 60947-3		■	■
Исполнение		F - P	F - P - W
Выводы	стационарное исполнение	EF - FC - FC CuAl R - RC	F - EF - FC FC CuAl - R - RC
	втычное исполнение	FC - R	F - FC - R
	выкатное исполнение	-	F - FC - R
Износостойкость механическая	[Кол-во циклов / циклов в час]	25000/240	25000/120
Базовые размеры, стационарный	ширина L (3/4 полюса)	90/120	105/140
	глубина D	70	103,5
	высота H	120	170
Вес, стационарный	3/4 полюса	1,1/1,5	2,6/3,5

## Согласование с автоматическими выключателями (кА при 380-415 V AC)

		СТОРОНА НАГРУЗКИ →									
		S2D 125	S2D 160	S3D 100	S3D 160	S3D 250	S3D 320	S6D 400	S6D 630	S6D 800	S7D 1000
СТОРОНА ИСТОЧНИКА	S1B	16		16							
	S1N	25		25							
	S2B	16	16	16	16						
	S2N	35	35	35	35						
	S2S	50	50	50	50						
	S3N			35	35	35	35				
	S3H			65	65	65	65				
	S5N							35	35	35	
	S5H							35	35	35	
	S6N							35	35	35	
	S6S							50	50	50	
	S6H							65	65	65	
	S7S										50
	S7H										65
	S8H										
	S8V										







## Содержание

Версии .....	33
Соединительные выводы .....	36
Расцепители .....	40
Электрическая сигнализация .....	44
Управление .....	47
Механизмы и блокировки .....	52
Расцепители разностного тока .....	56
Аксессуары для электронных расцепителей .....	60
Установочные аксессуары и запасные части .....	64

Выключатели SACE Isomax S выпускаются в трех версиях: стационарной, втычной и выкатной, 3-х или 4-х полюсными.



**F**

### СТАЦИОНАРНЫЙ

Стационарная версия выключателя с тремя или четырьмя полюсами оснащена:

- верхними и нижними силовыми клеммами
- рычажным механизмом
- термомагнитными или электронными расцепителями
- фланцем для передней двери.

Существует возможность установки на плате или DIN-рейке (до 630A).

Выключатели имеют четыре глубины (70мм для S1–S2, 103.5 для S3...S6, 138.5 для S7 и 242 для S8).

- стандартизация переднего фланца для групп выключателей (45мм для S1...S5, 105мм для S3...S7).



**P**

### ВТЫЧНОЙ

Втычная версия выключателя состоит из:

- неподвижной части для установки на монтажной плате шкафа
- подвижной части, получаемой из автомата стационарного исполнения путем добавления специальных контактов, задней рамы для стыковки с неподвижной частью и крышек силовых клемм.

Автомат извлекается путем вывинчивания верхних и нижних монтажных креплений. Специальная блокировка препятствует извлечению и установке автомата во включенном состоянии.



**W**

### ВЫКАТНОЙ

Выкатная версия автомата состоит из:

- неподвижной части для установки на монтажную плату шкафа с боковой направляющей установленной на неподвижной части, позволяющей выкатывать и вкатывать аппарат
- подвижной части, получаемой из автомата стационарного исполнения путем добавления специальных контактов, задней рамы (соединенной с боковой направляющей для скольжения) для закрепления на неподвижной части и крышек силовых клемм
- принадлежности для установки на лицевую панель выключателя с выбором между фланцем под рукоятку, двигательным приводом или поворотной рукояткой; применение одного из этих аксессуаров не позволяет выкатывать автомат во включенном состоянии.

Вкатывание и выкатывание подвижной части производится с использованием специального рычага, поставляемого вместе с выкатным выключателем или комплектом для преобразования стационарного выключателя в подвижную часть выкатного. Специальный механизм позволяет выкатывать выключатель в изолированное положение (с разъединенными силовыми и вспомогательными цепями) при закрытой двери шкафа обеспечивая повышенную безопасность персонала, рычаг для выкатывания может быть установлен только при отключенном автомате.

После извлечения автомата он может быть приведен в положение включено/выключено и с помощью соединителей можно проводить испытание вспомогательных цепей.

	<b>F</b> Стационарный	<b>P</b> Втычной	<b>W</b> Выкатной
<b>S1 125</b>	■	■	–
<b>S2 160</b>	■	■	–
<b>S3 160</b>	■	■	■
<b>S3 250</b>	■	■	■
<b>S4 160</b>	■	■	■
<b>S4 250</b>	■	■	■
<b>S5 400</b>	■	■	■
<b>S5 630</b>	■	–	■
<b>S6 630</b>	■	–	■
<b>S6 800</b>	■	–	■
<b>S7 1250</b>	■	–	■
<b>S7 1600</b>	■	–	■
<b>S8 2000</b>	■	–	–
<b>S8 2500</b>	■	–	–
<b>S8 3200</b>	■	–	–

Стационарную версию автоматов SACE Isomax S с передними выводами можно преобразовать в другие версии с помощью комплекта для преобразования. Это позволяет более гибко формировать складской запас. Однако, в любом случае, всегда можно заказать автомат в требуемом исполнении полностью изготовленный на заводе-изготовителе.

### Комплект для формирования подвижной части втычного выключателя

Позволяет преобразовать стационарный выключатель с передними выводами в подвижную часть втычного выключателя. Комплект состоит из:

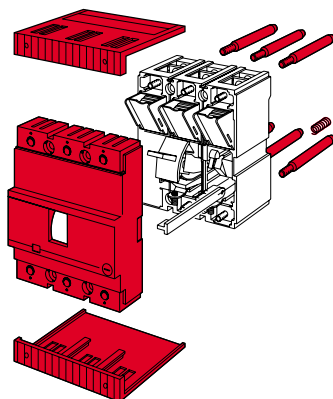
- разъединяемых контактов типа "тюльпан"
- рамы
- установочных винтов и гаек.

Автомат необходимо укомплектовать неподвижной частью.

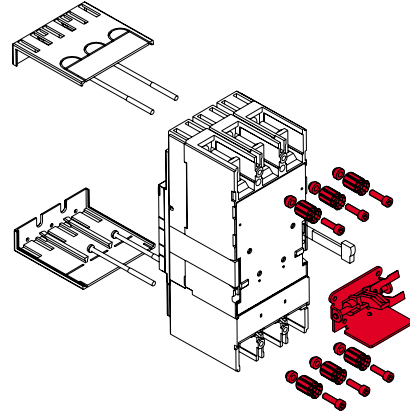


6SIS9026

S1-S2



S3-S4



6SIS9101

6SIS9102

### Неподвижная часть

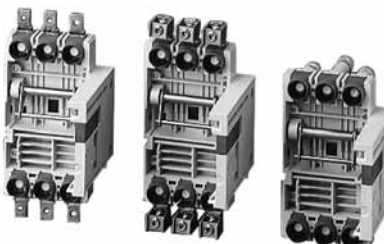
С помощью неподвижной части можно сформировать втычную и выкатную версии автоматов. Она может быть установлена в качестве источника резервного питания с установкой, в случае необходимости, автомата. Втычные и выкатные автоматы имеют различные возможные положения:

- Втычной: установлен-извлечен
- Выкатной: установлен-выкачен-извлечен.

Стационарная часть выкатного автомата имеет направляющие для поддержки подвижной части в процессе выкатывания и извлечения автомата. Имеются 2 направляющие для SACE S6-S7.



6SIS9123



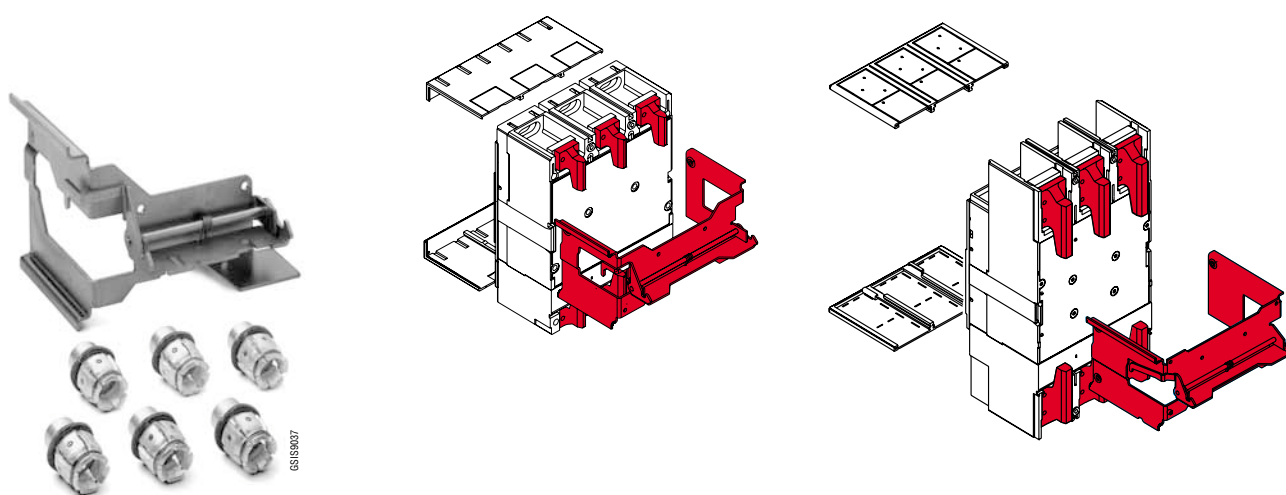
6SIS9124

## Комплект для формирования подвижной части выкатного выключателя

С помощью этого комплекта можно преобразовать стационарный выключатель с передними выводами в подвижную часть выкатного выключателя. Комплект состоит из разъединяемых контактов, рамы, установочных витов и гаек. Выкатной выключатель должен быть дополнительно укомплектован одним из следующих аксессуаров:

- передним фланцем для выключающего рычага
- поворотной рукояткой
- моторным приводом.

Автомат необходимо укомплектовать неподвижной частью.



## Комплект для преобразования неподвижной части втычного автомата в неподвижную часть выкатного

Направляющая для преобразования неподвижной части втычного автомата для использования в качестве неподвижной части выкатного существует для автоматов SACE S3-S4-S5.



## Рукоятка для выкатывания

С помощью рукоятки можно вкатывать и выкатывать автомат из неподвижной части даже при закрытой двери.

Одна и та же рукоятка используется для всех типов автоматов и поставляется с комплектом для преобразования или вместе с автоматом выкатной версии.



# Аксессуары

## Соединительные выводы

Базовая версия выключателя поставляется с:

- передними выводами для автоматов SACE S3, S4, S5, S6, S7, и S8
- передними выводами для медного кабеля для автоматов SACE S1, и S2.

Различные типы выводов, комбинируемые различным образом (верхние – одного типа, нижние – другого), позволяют подключать автоматы в соответствии с требованиями по установке. Можно выделить основные различия:

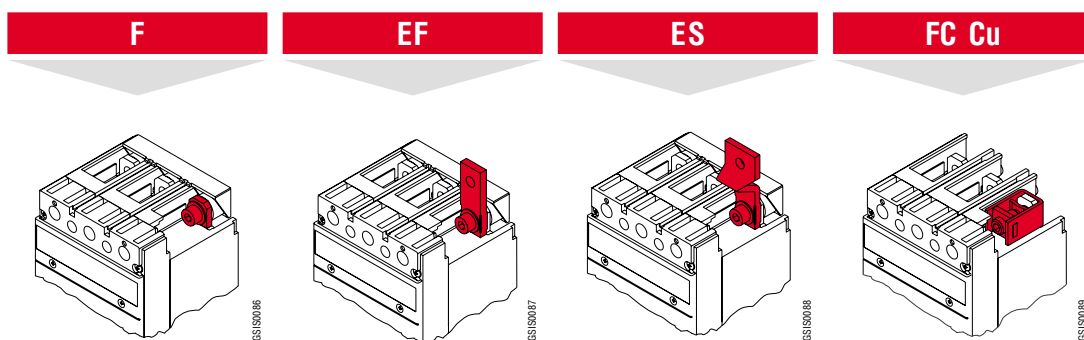
- **передние выводы**, позволяющие подключать шины или кабель к автомату
- **задние выводы**, позволяющие устанавливать автоматы в панелях с задним доступом к кабельным и шинным отводам.

Существуют также выводы для подключения шин или кабелей с наконечниками и выводы для прямого подключения кабеля.

Необходимая информация для выполнения присоединения обобщена для каждого типа выводов на стр. 38–39. Плоские шинные выводы рекомендуется использовать для подключения шин. Для присоединения голого кабеля минимальные и максимальные сечения, которые могут быть подключены к клеммам, указаны вместе с диаметром выводов.

Также указано затягивающее усилие для болта на кабельных выводах и болтов для подсоединения шин к плоским выводам.

Автоматы могут быть укомплектованы по заказу требуемыми выводами, установленными на заводе, либо выводы могут быть заказаны индивидуально в упаковке 3–4–6–8 штук. Существуют коды для непосредственного заказа автоматов с одинаковыми верхними и нижними выводами.



	Передние выводы	Передние удлиненные выводы	Передние удлиненные расширенные выводы	Передние выводы для медного кабеля
<b>S1 125</b>	—	—	—	F – P
<b>S2 160</b>	—	F	—	F – P
<b>S2X 80, S2X 100</b>	—	F	—	F – P
<b>S3 160 / 250</b>	F	F – P – W	F	F – P – W
<b>S3X 125 / 200</b>	F	F – P – W	F	F – P – W
<b>S4 160 / 250</b>	F	F – P – W	F	F – P – W
<b>S4X 250</b>	F	F – P – W	F	F – P – W
<b>S5 400 / 630</b>	F	F(400A)–P(400A)–W(400A)	F – W(630A)	F – P(400A) – W(400A)
<b>S6 630 / 800</b>	F	F – W	F	—
<b>S6X 400 / 630</b>	F	F – W (только внизу)	F	—
<b>S7 1250 / 1600</b>	F	F – W	F	—
<b>S8 2000 / 2500 / 3200</b>	F (2000A / 2500A)	—	—	—

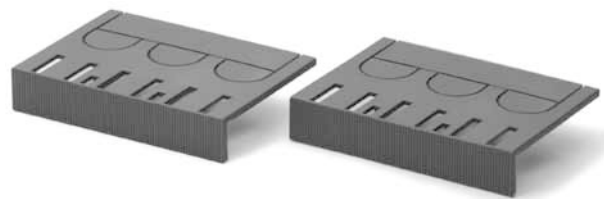
F = Стационарный    P = Втычной    W = Выкатной

## Изолирующие крышки выводов

Крышки выводов устанавливаются на автоматах для предотвращения случайного контакта с токоведущими частями. Существуют следующие варианты:

- **низкие крышки выводов**, обеспечивающие класс защиты IP40 для стационарных выключателей с задними выводами и для подвижных частей втычных и выкатных автоматов.
- **высокие крышки выводов** для стационарных автоматов с передними выводами, передними выводами под кабель и задними выводами, обеспечивающими класс защиты IP40.
- **крышки выводов для неподвижных частей** втычных и выкатных автоматов, обеспечивающие класс защиты IP40. Существуют в единственной версии.

Класс защиты подразумевается для автоматов, установленных в распределительных щитах.

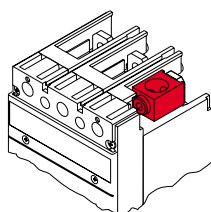


6SIS9002

## Винты для крепления крышек выводов

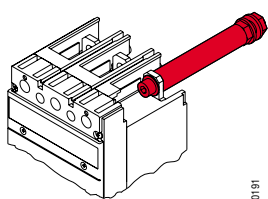
Устанавливаются на крышках стационарных автоматов или подвижных частей втычных и выкатных выключателей. Они предотвращают снятие низких и высоких крышек с выключателя.

**FC CuAl**



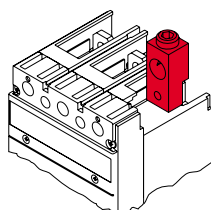
6SIS9190

**R**



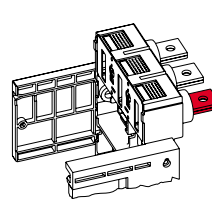
6SIS9191

**RC**



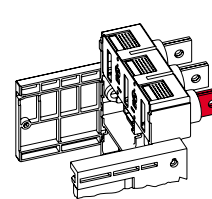
6SIS9192

**HR**



6SIS9193

**VR**



6SIS9194

Передние выводы  
для Cu/Al кабелей

—  
F  
F  
F  
F  
F  
F(400A)  
—  
F  
F(1250A)  
—

Задние резьбовые  
выводы

F – P  
F – P  
F – P  
F – P – W  
F – P – W  
F – P – W  
F – P – W  
F – P(400A) – W  
F  
F  
—  
—

Задние выводы  
для Cu/Al кабелей

—  
—  
—  
F  
F  
F  
F  
F(400A)  
F  
F  
—  
—

Задние выводы  
для горизонтальных шин

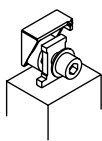
—  
—  
—  
—  
—  
—  
—  
—  
W  
W  
F – W  
—

Задние выводы  
для вертикальных шин

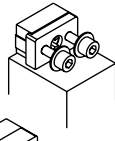
—  
—  
—  
—  
—  
—  
W(630A)  
W  
W  
F – W  
F



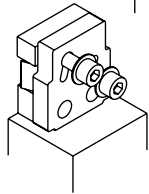
S3-S4-S5



S6



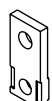
S7



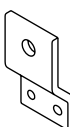
S2



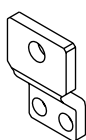
S3-S4-S5



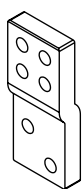
S6 630



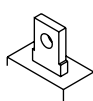
S6 800



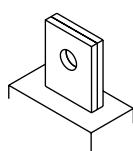
S7



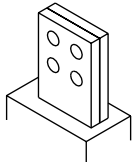
PF S3-S4-S5



PF S6



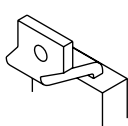
PF S7



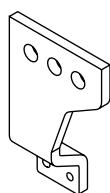
S3-S4-S5



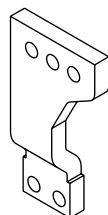
PF S5 630



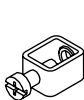
S6



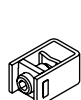
S7



S1-S2



S3-S4-S5



### Передние выводы

Позволяют подключать кабели с наконечниками и шины

Тип	версия	части	шины [мм]				зат. усилие В [Nm]	крышки выводов		
			L	H	P	отв.		высокие	низкие	неп. часть
S3 160, S3X 125	F	1	20	10	4	9	9	R	R	
S3 250, S3X 200	F	1	20	10	6	9	9	R	R	
S4 160	F	1	20	10	4	9	9	R	R	
S4 250, S4X 250	F	1	20	10	6	9	9	R	R	
S5 400	F	2	25	12	5	11	18	R	R	
S5 630	F	2	25	12	8	11	18	R	R	
S6 630, S6X 400-630	F	2	40	12	5	2 x 7	9	R	R	
S6 800	F	2	50	12	5	2 x 7	9	R	R	
S7 1250	F	2	50	20	8	2 x 11	18		R	
S7 1600	F	2	50	20	10	2 x 11	18		R	
S8 2000	F	3	100		5	4 x 15	70 <sup>(2)</sup>			R
S8 2500	F	4	100		5	4 x 15	70 <sup>(2)</sup>			R

### Передние удлиненные выводы

Позволяют подключать кабели с наконечниками и шины

Тип	версия	части	шины [мм]			каб. након. [мм]		зат. усилие [Nm]		крышки выводов		
			L	P	отв.	L	отв.	A	B	высокие	низки	неп. часть
S2 160	F	1	20	4	8	20	8	5	9	R	R	
S3 160, S3X 125	F-P-W	1	20	4	8.5	20	8.5	9	9	R	R	R
S3 250, S3X 200	F-P-W	1	20	6	8.5	20	8.5	9	9	R	R	R
S4 160	F-P-W	1	20	4	8.5	20	8.5	9	9	R	R	R
S4 250, S4X 250	F-P-W	1	20	6	8.5	20	8.5	9	9	R	R	R
S5 400	F-P-W	2	25	5	11	25	11	18	18	R	R	R
S6 630, S6X 400-630	F-W	2	40	5	11	40	11	9	18			R
S6 800	F-W	2	50	5	14	50	14	9	30			R
S7 1250	F-W	2	50	8	4x11 <sup>(4)</sup>			45	18			R
S7 1600	F-W	2	50	10	4x11 <sup>(4)</sup>			45	18			R

### Передние удлиненные расширенные выводы

Позволяют подключать кабели с наконечниками и шины

Тип	версия	части	шины [мм]			каб. након. [мм]		зат. усилие [Nm]		крышки выводов		
			L	P	отв.	L	отв.	A	B	высокие	низк.	неп. часть
S3	F	1	30	4	8.5	30	8.5	9	9			S
S4	F	1	30	4	8.5	30	8.5	9	9			S
S5 400	F	2	40	5	11	40	11	18	18			S
S5 630	F-W	2	40	5	11	40	11	18	18			S
S6	F	2	50	5	3 x 13	4 x 45	13	9	30			
S7 1600	F	2	50	10	3 x 13	4 x 45	13	45	20			

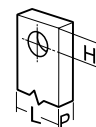
### Передние выводы для медных кабелей

Позволяют подключать непосредственно к выключателю медные кабели. Не подходят для круглых кабельных наконечников.

Тип	версия	части	кабель [мм <sup>2</sup> ]	шины L [мм]	каб. након. L [мм]	зат. усил. В [Nm]	Диам. зажима [мм]	крышки выв.		
								высокие	низк.	неп. часть
S1 125										
S2 160	F-P	1	1.5...70	max.12	max.12	2.5-5 <sup>(1)</sup>	12.5	R	R	
S3 160, S3X 125	F-P-W	1	6...185			16	18	R	R	S
S4 160	F-P-W	1	6...185			16	18	R	R	S
S5 400	F-W	2	50...185			31	20			S

#### Ключ

- (1) Зат. усилие при 2.5 Nm для < 10 мм<sup>2</sup> сечения кабеля  
 B = Çàò. òðèèèà èààèèè/øèi èèè àùàìàà èàààèü ìà àùàìàà  
 R = ìi çàìðìíò  
 S = Ñòàìààðòòé  
 (2) Èèàññ M12 àèìòíà 8.8  
 (3) Èèàññ M16 àèìòíà 8.8  
 (4) Õìèüèi èññèüç. ààà ìòààðíòèü ì èèààññèè  
 A = Зат. усилие выводов на выключателе

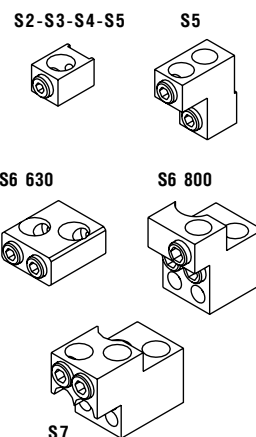




## Передние выводы для медных или алюминиевых кабелей

Позволяют подключать непосредственно к выключателям медные и алюминиевые кабели (нельзя использовать одножильные алюминиевые кабели). Для SACE S2 эти выводы подключают к удлиненным передним выводам устанавливаемым прямо на заводе при заказе S2 данной версии, тогда как при отдельном заказе FC Cu/Al выводы EF должны быть заказаны также отдельно.

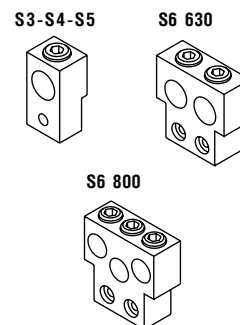
Тип	версия	части	кабель [мм <sup>2</sup> ]	зат. усилие		диам. зажима [мм]	крышки выв.		
				A [Nm]	B [Nm]		высок.	низк.	неп. часть
<b>S2 160</b>	F	1	2.5...50	9	5.6	9.5	S		
	F	1	35...95	9	13.5	13.5	S		
<b>S3 160 (R100A)</b>	F	1	2.5...50	9	5.6	10	R		
<b>S3 160, S3X 125</b>	F	1	35...95	9	13.5	14.2	R		
<b>S4 160</b>	F	1	35...95	9	13.5	14.2	R		
<b>S4 250, S4X 250</b>	F	1	25...150	9	31	17	R		
<b>S5 400</b>	F	2	95...120	18	31	15.5	S		
	F	1	120...240	18	43	21.5	R		
<b>S6 630, S6X400-630</b>	F	2	120...240	5	31	21.5	R		
<b>S6 800</b>	F	3	70...185	9	43	19	S		
<b>S7 1250</b>	F	4	95...240	37	43	21.5	S		



## Задние выводы для медных или алюминиевых кабелей

Позволяют подключать непосредственно к выключателям медные и алюминиевые кабели.

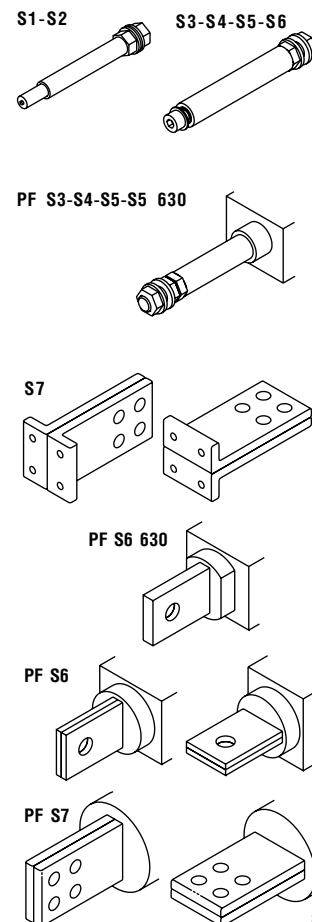
Тип	версия	части	зат. усилие		диам. зажима [мм]	крышки выв.		
			A [Nm]	B [Nm]		высок.	низк.	неп. часть
<b>S3 160, S3X 125</b>	F	1	9	31	16	S		
<b>S3 250, S3X 200</b>	F	1	9	31	16	S		
<b>S4 160</b>	F	1	9	31	16	S		
<b>S4 250, S4X 250</b>	F	1	9	31	16	S		
<b>S5 400</b>	F	1	18	43	21	S		
<b>S6 630, S6X400-630</b>	F	2	9	43	21	S		
<b>S6 800</b>	F	3	9	31	17.5	S		



## Задние резьбовые выводы

Позволяют подключать шины сзади.

Тип	версия	части	шины [мм]			каб. након. [мм]		зат. усилие		крышки выв.		
			L	P	отв.	L	отв.	A	B	высок.	низк.	неп. часть
<b>S1 125</b>	F	1	16	3				5	8	S		
	P	1	16	3					8			
<b>S2 160</b>	F	1	18	4				5	8	S		
	P	1	18	4					8			
<b>S3 160, S3X 125</b>	F	1	20	4	12.5	20	12.5	10	20	S		
	P-W	1	20	4	12.5	20	12.5	10	20			
<b>S3 250, S3X 200</b>	F	1	20	6	12.5	20	12.5	10	20	S		
	P-W	1	20	6	12.5	20	12.5	10	20			
<b>S4 160</b>	F	1	20	4	12.5	20	12.5	10	20	S		
	P-W	1	20	4	12.5	20	12.5	10	20			
<b>S4 250, S4X 250</b>	F	1	20	6	12.5	20	12.5	10	20	S		
	P-W	1	20	6	12.5	20	12.5	10	20			
<b>S5 400</b>	F	2	25	5	16.5	25	16.5	18	40	S		
	P-W	2	25	5	16.5	25	16.5	18	40			
<b>S5 630</b>	F	2	40	5	25	40	25	18	100	S		
	P-W	2	40	5	25	40	25	18	100			
<b>S6 630, S6X 400-630</b>	F	2	40	5	25	40	25	18	100	S		
	F	2	50	5	25	50	25	18	100	S		



## Задние выводы для горизонтальных и вертикальных шин

Позволяют подключать шины сзади.

Тип	версия	части	шины [мм]			каб. након. [мм]		зат. усилие B [Nm]	крышки выв.		
			L	P	отв.	L	отв.		высок.	низк.	неп. часть
<b>S5 630</b>	W	2	40	5	11	40	11	20			
<b>S6 630, S6X 400-630</b>	W	2	40	5	14	40	14	30			
<b>S6 800</b>	W	2	50	5	14	50	14	30			
<b>S7 1250</b>	F-W	2	50	8	4x11 <sup>(4)</sup>			20	S		
<b>S7 1600</b>	F-W	2	50	10	4x11 <sup>(4)</sup>			20	S		
<b>S8 2000</b>	F	3	100	5	4x15			70 <sup>(2)</sup>			
<b>S8 2500</b>	F	4	100	5	4x15			70 <sup>(2)</sup>			
<b>S8 3200</b>	F	6	100	5	4x18			100 <sup>(3)</sup>			

# Аксессуары

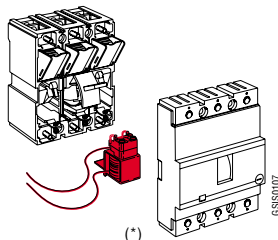
## Расцепители

Расцепители устанавливаются в соответствующие гнезда в левой части выключателя. Питание подается с помощью специальных соединителей для S3 – S7, кроме S1–S2, для которых используются провода длиной 0.6 м плюс разъем поставляемый по заказу.

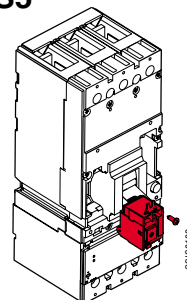
### Независимый расцепитель

Позволяет отключать автомат, используя электрический сигнал. Работа расцепителя гарантируется при напряжении от 80% до 110% от номинального напряжения питания  $U_n$  постоянного или переменного тока. Расцепитель имеет дополнительный концевой контакт.

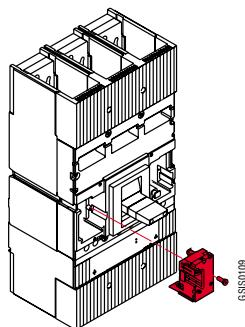
S1-S2



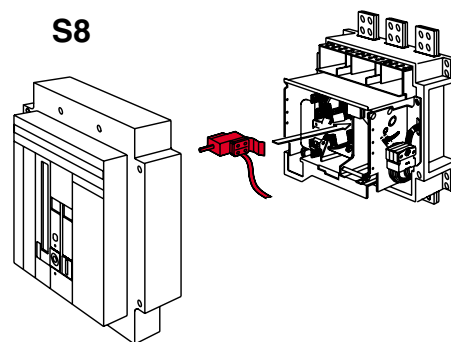
S3-S4-S5



S6-S7



S8



(\*) На автоматах SACE S1–S2 расцепители крепятся на крышке автомата.

### Напряжение питания

S1 - S2		S3 -S4 - S5		S6 - S7		S8	
50–60 Hz	DC	50–60 Hz	DC	50–60 Hz	DC	50–60 Hz	DC
[V~]	[V-]	[V~]	[V-]	[V~]	[V-]	[V~]	[V-]
24 ... 30			12		12		24
48	60	24	24	24	24	24	30
100 ... 130		48	48	48	48	48	48
220 ... 250		60	60 ... 72	60	60		60
380 ... 440		110 ... 120	110 ... 125	110 ... 120	110 ... 125	100 ... 127	100 ... 27
	24	220 ... 240	220 ... 250	220 ... 240	220 ... 250	127 ... 150	
	48	380 ... 400		380 ... 400		150 ... 180	160
	110	480		480		200 ... 255	200 ... 250
	220					380 ... 500	
	250						

### Потребляемая мощность при включении

S1...S5		S6...S7		S8	
AC	DC	AC	DC	AC	DC
[VA]	[W]	[VA]	[W]	[VA]	[W]
100	120	150	150	200	150

### Время отключения автомата

S3	S4...S7	S8
[ms]	[ms]	[ms]
≤ 15	≤ 15	≤ 20

### Износостойкость

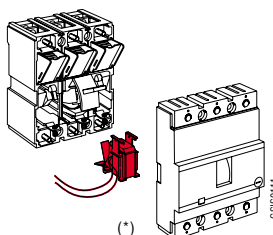
S3-S4	S5	S6-S7
[nr.]	[nr.]	[nr.]
10000	7500	2500

## Расцепитель минимального напряжения

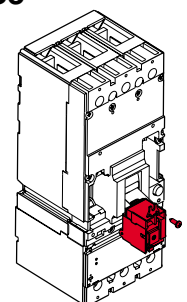
Отключает автомат при падении напряжения ниже  $0.7 \times U_n$  при рабочем диапазоне срабатывания от  $0.7$  до  $0.35 \times U_n$ .

После отключения автомат может быть снова включен при напряжении выше  $0.85 \times U_n$ . При прекращении подачи энергии на расцепитель невозможно ни включение автомата, ни замыкание основных контактов.

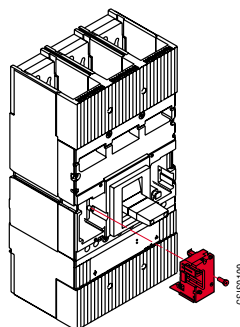
### S1-S2



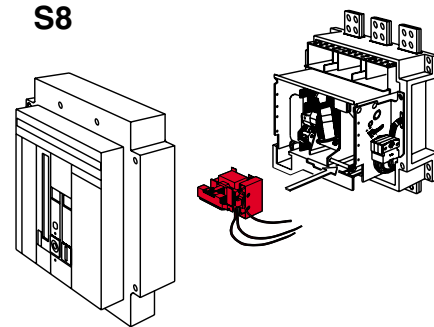
### S3-S4-S5



### S6-S7



### S8



(\*) На автоматах SACE S1-S2 расцепители крепятся на крышке автомата.

## Напряжение питания

S1 - S2			S3 -S4 - S5		S6 - S7		S8		
50 Hz	60 Hz	DC	50-60 Hz	DC	50-60 Hz	DC	50 Hz	60 Hz	DC
[V~]	[V~]	[V-]	[V~]	[V-]	[V~]	[V-]	[V~]	[V~]	[V-]
24			24		24		24		
48	48		48		48				24
110			60		60		30		
	110		110 ... 127		110 ... 127				30
220			220 ... 250		220 ... 250		48		
380	380 ... 440		380 ... 440		380 ... 440				48
			480		480		60		
		24		24		24			60
		48		48		48	100	110...115	
		60		60		60	110...115	125 .. 127	
		110		110 ... 125		110 ... 125			110...125
							120		
	220		220 ... 250		220 ... 250		127...130		
								208...220	
									220...250
							220		
							230...240	277	
								240	
									310
								380	
							380...400	440	
							415...440	480	
							500		

## Потребляемая мощность во время непрерывной работы

S1...S5		S6 - S7		S8	
AC	DC	AC	DC	AC	DC
[VA]	[W]	[VA]	[W]	[VA]	[W]
6	3	10	4	30	15

## Время отключения автомата

S1...S2	S3	S4...S7	S8
[ms]	[ms]	[ms]	[ms]
≤ 15	≤ 18	≤ 25	≤ 25

## Износостойкость

S3-S4	S5	S6-S7
[nr.]	[nr.]	[nr.]
10000	7500	2500



## Соединители для расцепителей

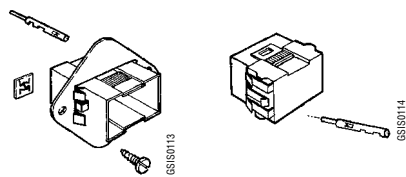
Служат для присоединения независимого расцепителя или расцепителя минимального напряжения к питающей цепи. Существуют следующие варианты:

- разъем для автоматов S1–S2 (кабели поставляются с расцепителями)
- для стационарных автоматов S3 ... S7
- для втычных и выкатных автоматов S3 ... S7

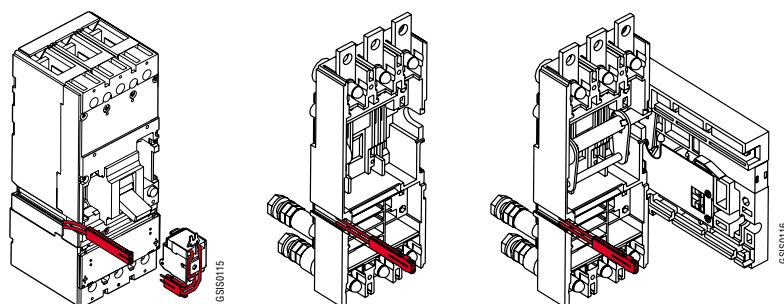
Устанавливаются в специальные гнезда в левой части автомата .

Существуют кабели различной длины.

### S1 - S2



### S3 ... S7



## Удлинители для тестирования

Имеются для автоматов SACE S3, S4, S5, S6, и S7 и служат для подключения к питанию расцепителей при извлеченном автомате. Таким образом, испытания автоматов могут проводиться в безопасных условиях.



## Электрическая сигнализация

Электрическая сигнализация позволяет дистанционно получать информацию о работе и состоянии выключателя. Они устанавливаются непосредственно на передней панели автомата в специальное гнездо, расположенное справа и полностью отделенное от силовых цепей, обеспечивая повышенную безопасность работы оператора.

### Дополнительные контакты

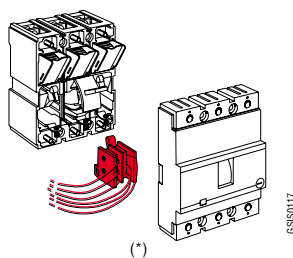
Выполняют электрическую сигнализацию состояния выключателя:

- Включен/выключен – указывается положение контактов выключателя.
- Расцепитель сработал: сигнализирует об отключении автомата вследствие срабатывания расцепителя (по причине перегрузки или короткого замыкания), срабатывании независимого расцепителя, расцепителя минимального напряжения или дифференциального тока, или об аварийном нажатии кнопки сброса моторного привода или тестовой кнопки. Сигнализация сбрасывается при переводе автомата в отключенное состояние (OFF).

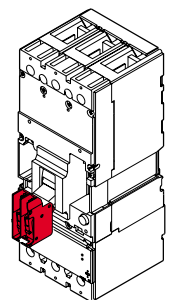
Для выключателей SACE S3, S4, S5, S6 и S7 дополнительные контакты возможны в позолоченном исполнении для цифровых сигналов, также подходят для использования при напряжении  $U_n < 24\text{ V}$ .

Возможные сигналы указаны в таблице:

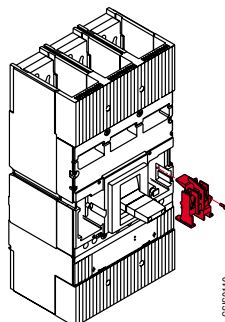
#### S1-S2



#### S3-S4-S5



#### S6-S7



(\*) На автоматах SACE S1-S2 дополнительные контакты крепятся на крышке автомата.



#### Сигналы

- 2 перекидных контакта для сигнализации вкл./выкл.
- 1 перек. конт. для сигнализации включен/выключен + 1 перек. конт. для сигн.срабатывания расцепителя
- 1 сигн. выкл. автом. + 1 сигн. вкл. автом. + 1 сигнал срабатывания расцепителя
- 3 Н.О или Н.З. контакта
- сигнал срабатывания расцепителя
- микровыключатель для сигнализации взвода пружин

S1...S2	S3	S4...S7	S8
■	■	■	–
■	■	■	–
–	–	■	–
–	–	–	■
–	–	–	■
–	–	–	■

S1-S2			
Ном. напряж. $U_n$ V ~ (50-60 Hz)	V –	Сопр. нагрузки In [A]	индукт. In [A]
–	30	4	–
127	–	4	2A (cosj = 0,3)
220	–	4	2A (cosj = 0,3)

S3-S4-S5-S6-S7			
Ном. напряж. $U_n$ V ~ (50-60 Hz)	V –	Сопр. нагрузки In [A]	
–	125	0,3	
–	250	0,15	
250	–	6	
400	–	3	

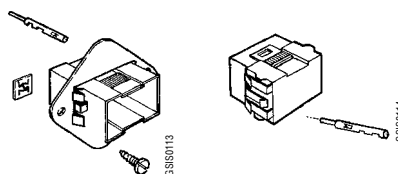
S8		
Ном. напряж. $U_n$ V ~ (50-60 Hz)	V –	Сопр. нагрузки In [A]
–	220	1
380	–	6
500	–	3

## Соединители для дополнительных контактов

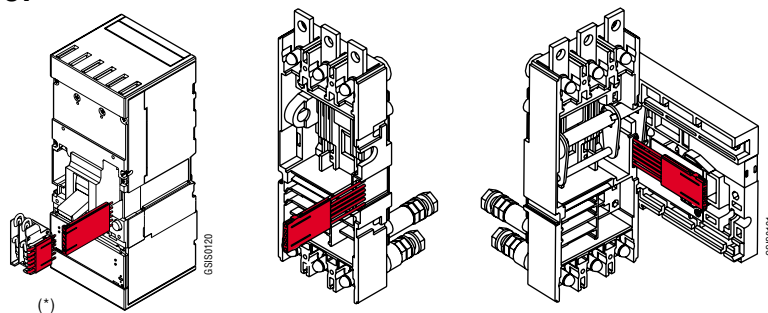
Предназначены для присоединения дополнительных контактов к соответствующей цепи питания. Подключение питания для автоматов S1, S2 можно осуществить проводами, поставляемыми с дополнительными контактами. Специальный разъем поставляется по заказу. Для автоматов SACE S3, S4, S5, S6 и S7 дополнительные контакты (оснащенные штекерными соединителями) могут быть запитаны только с использованием специальных соединителей, которые должны быть заказаны для определенной модели и версии (стационарная или втычная/выкатная). Установка осуществляется в соответствующие гнезда, расположенные в правой части выключателя.



### S1 - S2



### S3 ... S7



(\*) Соединители для дополнительных контактов, для стационарных, втычных или выкатных автоматов

## Удлинители для тестирования дополнительных контактов

Существует для автоматов SACE S3, S4, S5, S6 и S7, позволяют присоединить дополнительные контакты к питанию в извлеченном состоянии. Таким образом, испытания автоматов могут проводиться в безопасных условиях.

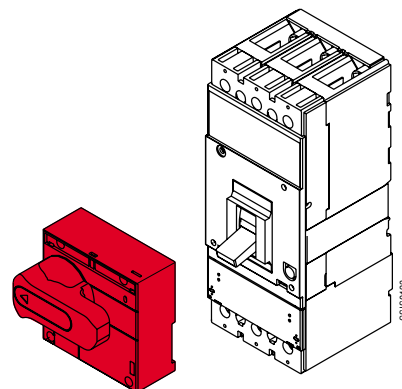
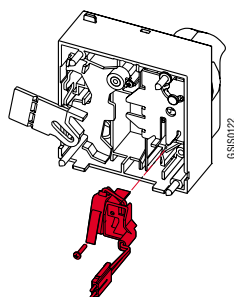


### Контакт раннего замыкания для расцепителя минимального напряжения

Этот контакт для расцепителей минимального напряжения заблокирован с механизмом рычажного привода и удерживает расцепитель в обесточенном состоянии пока выключатель отключен.

Поставляется со вдвоенным соединителем для подсоединения расцепителя минимального напряжения и данного контакта.

S3 ... S7



### Контакты положения выключателя

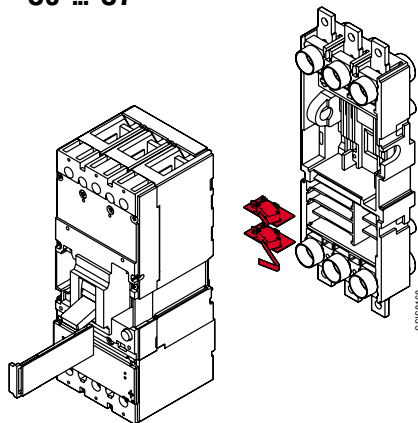
Для индикации положения выключателя относительно неподвижной части для SACE S2, S3, S4, S5, S6, и S7: выдвинут, задвинут. Возможны следующие версии:

- Контакты для индикации положения выключателя в выдвинутом состоянии
- Контакты для индикации положения выключателя в задвинутом состоянии.

На неподвижной части может быть установлено максимальное количество контактов: для S2 – три, два для S3, три контакта для S4–S5 и пять для S6–S7.

Контакты положения выключателя возможны также в позолоченном исполнении для цифровых сигналов и также подходят для использования при напряжении  $U_n < 24\text{ V}$  с такими же сигналами и комбинациями.

S3 ... S7



S2			
Ном. напряжение $U_n$ V ~ (50–60 Hz)	V –	акт. нагрузка	
		$I_n$ [A]	индукт. $I_n$ [A]
–	30	4	–
127	–	4	2A ( $\cos\varphi = 0,3$ )
220	–	4	2A ( $\cos\varphi = 0,3$ )

S3-S4-S5-S6-S7			
Ном. напряжение $U_n$ V ~ (50–60 Hz)	V –	акт. нагрузка	
		$I_n$ [A]	$I_n$ [A]
–	125	0,3	
–	250	0,15	
250		6	
400		3	



Привод позволяет дистанционно включать и выключать автомат и особенно удобен для использования в системах управления электроснабжением. Устанавливается в комплекте с ручным управлением и аварийной кнопкой (начиная с S3). Селектор позволяет выбирать между автоматическим и ручным управлением. Поставляются с устройством для навесного замка и, по требованию, с замком для блокировки в выключенном состоянии.

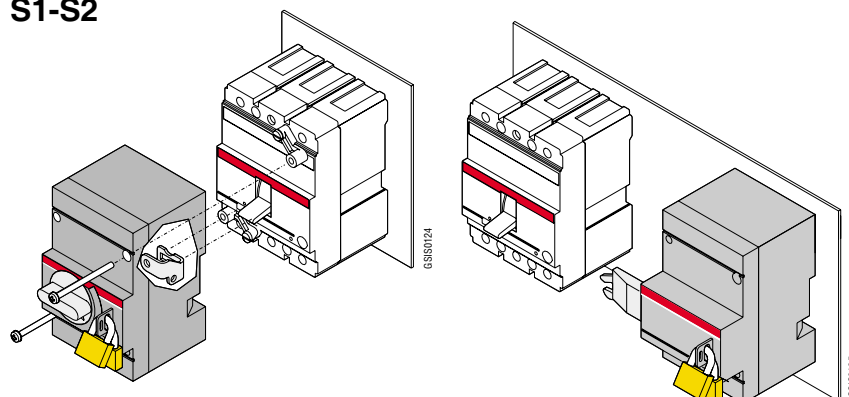
## Моторный привод для автоматов SACE S1-S2

Механизм воздействует непосредственно на рычаг автомата при поступлении команды включения/выключения.

Возможны два варианта исполнения: расположение "рядом" с выключателем (для установки на панель или DIN-рейку EN 50022), и расположение "спереди" для установки непосредственно на передней части автомата.

Оба варианта могут использоваться для автоматов S1 или S2 и в трех- и четырех полюсной версии.

### S1-S2



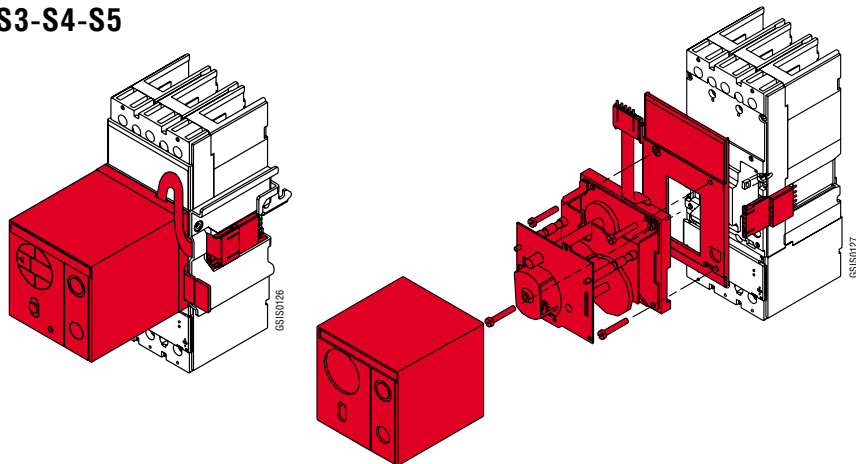
Номин. напряжение, Un		AC	DC
	[V]	–	48
	[V]	110	60
	[V]	220 ... 230	110
	[V]	–	220
Раб. напряжение		85 ... 110% Un	85 ... 110% Un
Макс. потр. мощность, Ps		2300–2500 [VA]	700–900 [W]
Продолжительность	отключ. [s]	< 0.1	
	включ. [s]	< 0.1	
Механ. износостойкость	[кол-во операций]	25000	
Степень защиты		IP 30	
Мин. продолжит. импульса команды замыкания и размыкания	[ms]	≥ 100	

### Моторный привод для автоматов SACE S3-S4 и S5

Двигатель воздействует непосредственно на рычаг автомата при поступлении команды включения/отключения. Таблица показывает величину напряжения питания  $U_n$  [V].



#### S3-S4-S5



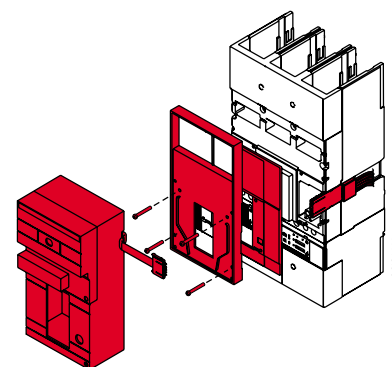
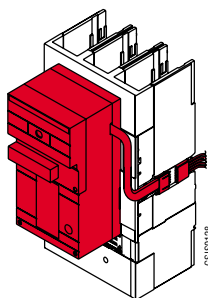
Ном. напряжение, $U_n$		AC	DC
		[V]	–
	[V]	–	48–60
	[V]	110–127	110–125
	[V]	220–240	220–250
	[V]	380	–
	[V]	440	–
Рабочее напряжение		85 ... 110% $U_n$	85 ... 110% $U_n$
Макс. потребл. мощность, $P_s$		500 [VA]	500 [W]
Рабочая. потр. мощность, $P_c$		350 [VA]	350 [W]
Постоянная времени	[ms]	18	
Продолжительность	размык. [s]	0.1	
	замык. [s]	0.1	
Механич. износостойкость	[Кол. операций]	15000 (S3–S4) / 10000 (S5)	
Степень защиты		IP 30	
Мин. продолжит. импульса команды замыкания и размыкания	[ms]	$\geq 150$	

## Моторный привод для выключателей SACE S6-S7

Механизм с взводящим приводом автоматически подготавливает пружинную систему в процессе отключения автомата: запасенная энергия используется затем для включения. Поставляется с катушкой отключения ( $P_s=100VA\sim/100W-$ ), катушкой включения ( $P_s=100VA\sim/100W-$ ) и фланцем для установки на дверь. В таблице приведены значения напряжения питания  $U_n$  [V].

В случае использования автоматов с блокировкой необходим замок, предотвращающий ручное управление.

### S6-S7



Ном. напряжение, $U_n$		AC	DC
	[V]	–	24
	[V]	–	48
	[V]	–	60
	[V]	110	110
	[V]	120–127	120–127
	[V]	220–250	220–250
	[V]	380	–
	[V]	440	–
Рабочее напряжение		85 ... 110% $U_n$	85 ... 110% $U_n$
Макс. потребл. мощность, $P_s$		660 [VA]	600 [W]
Рабочая. потр. мощность, $P_c$		180 [VA]	180 [W]
Постоянная времени	[ms]		22
Продолжительность	включ.[s]		0.09
	сброс [s]		1.2
	отключ.[s]		2
Механич. износостойкость	[Кол. операций]	10000 (S6) / 5000 (S7)	
Степень защиты		IP 30	
Мин. продолжит. импульса команды замыкания и размыкания	[ms]	$\geq 100$	

### Мотор-редуктор для автоматов SACE S8

С помощью мотор-редуктора возможна автоматическая зарядка пружинного механизма выключателя, следующая сразу же после операции размыкания. Он имеет микровыключатель для индикации зарядки пружинного механизма.

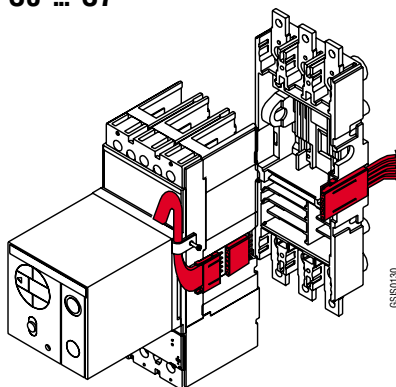


Ном. напряжение, $U_n$	[V]	AC	DC
		–	24–30
	[V]	–	48–60
	[V]	100–130	100–130
	[V]	220–250	220–250
Макс. потребл. мощность, $P_s$		1000 [VA]	1000 [W]
Рабочая потр. мощность, $P_c$		230 [VA]	230 [W]
Время зарядки	[s]	7 ... 10	
Механическая износостойкость	[Кол-во операций]	5000	

### Соединители для двигательного привода

Двигательный привод для выключателей от S3 до S7 может быть запитан только при помощи соответствующих соединителей. Они имеют спаренный разъем с направляющими, позволяющий подключать двигательный привод и дополнительные контакты к соответствующим цепям питания одновременно. Данные соединители крепятся в том же месте на автомате, что и соединители для дополнительных контактов. Соединители следует заказывать определяя размер и версию автомата (стационарный или втычной/выкатной) и автоматически исключая соответствующие соединители для дополнительных контактов.

#### S3 ... S7



### Удлинители для тестирования двигательных приводов

Имеются для автоматов SACE S3, S4, S5, S6 и S7 и служат для подключения как дополнительных контактов, так и двигательного привода к соответствующим цепям питания в выдвинутом состоянии автомата. Следовательно, испытания автоматов могут проводиться в безопасных условиях при изоляции от силовой цепи. Удлинители следует заказывать определяя размер автомата и автоматически исключая соответствующие удлинители для дополнительных контактов.

#### S3 ... S7



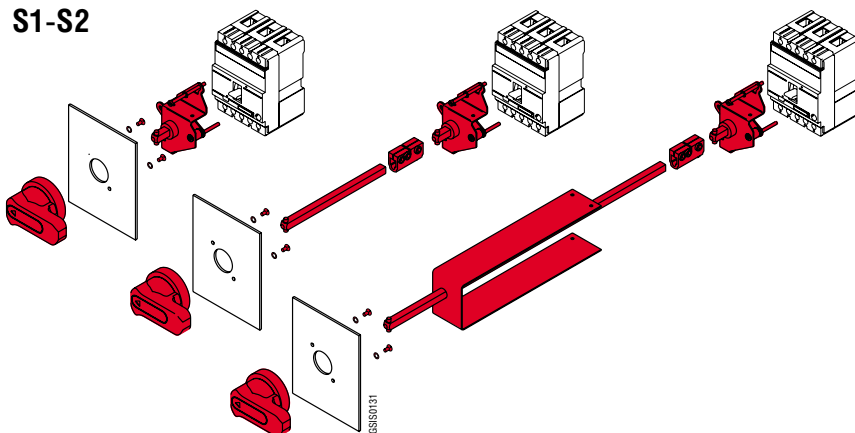
## Поворотная рукоятка

Поворотная рукоятка упрощает переключения благодаря своей конструкции. Она всегда устанавливается с устройством для навесного замка для блокировки в отключенном состоянии, что предотвращает замыкание автомата. Может быть установлено до 3-х замков – с диаметром 6 мм (не включены в поставку). Отдельно можно заказать блокировку открывания двери или замок для отключенного положения. Механизм поворотной рукоятки является альтернативой моторному приводу или фланцу рычага автомата. Возможны различные типы исполнения поворотного механизма.

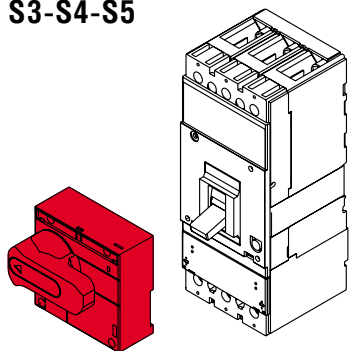
Положение рукоятки полностью отображает положение контактов: отключен, включен, сброс. Поворотный механизм, устанавливаемый на выключатели SACE S6, S7, комплектуется фланцем для двери.

Аварийный поворотный механизм поставляется с красной ручкой и желтой пластиной, подходит для использования в управлении станками.

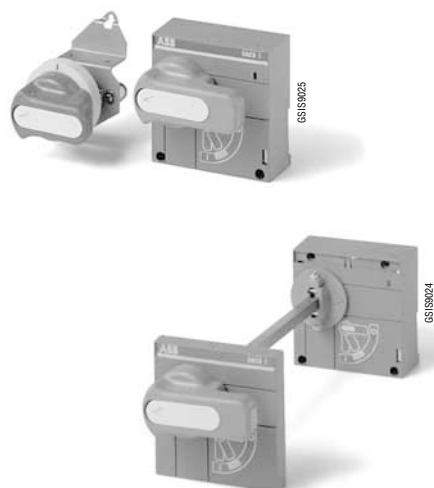
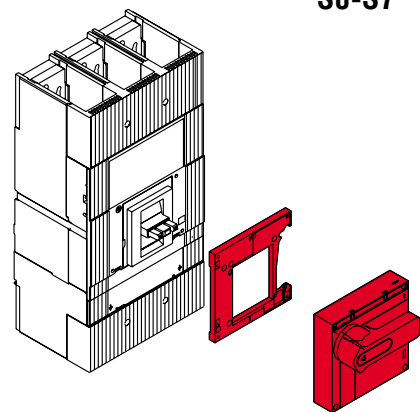
### S1-S2



### S3-S4-S5



### S6-S7



	S1-S2		S3-S4-S5		S6-S7	
	F / P		F / P	W	F	W
Прямой	–		●	●	●	●
Прямой аварийный	–		●	–	●	–
С фиксированным расстоянием	119,5 mm		–	–	–	–
Аварийный с фиксированным расстоянием	119,5 mm		–	–	–	–
С регул. расстоянием	–		300 mm	300 mm	500 mm	500 mm
Аварийный с регул. расстоянием	–		300 mm	–	500 mm	–
Удлинитель	180/500 mm		500 mm	–	–	–

### Передний фланец для переключающего рычага

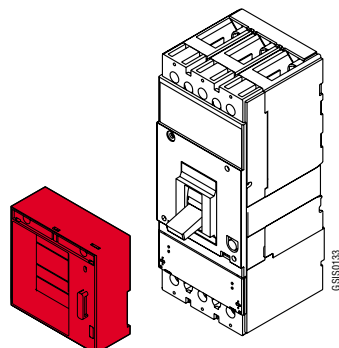
Может быть установлен на выключатели SACE S3, S4, S5, S6 и S7 стационарной, вытчной и выкатной версий. Для выкатного автомата, установленного в щите, он обеспечивает класс защиты IP40. Рычаг всегда оснащен устройством для навесного замка для блокировки в отключенном состоянии (с диаметром 6 мм – до 3-х замков – не поставляются). По требованию может быть заказана система блокировки с ключами в отключенном состоянии для одного или нескольких автоматов и блокировки дверцы ячейки.

Возможны следующие варианты:

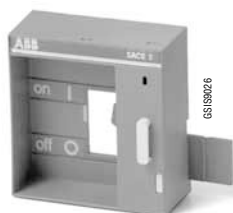
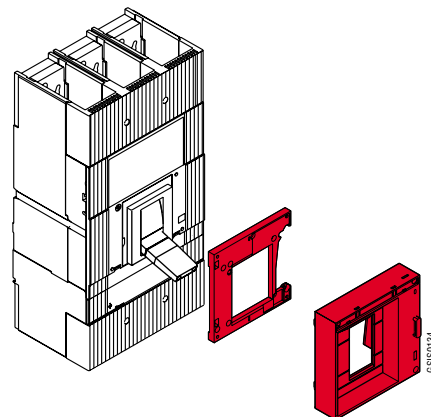
- для стационарных или вытчных автоматов.
- для выкатных автоматов.

Для выключателей SACE S6, S7 механизм всегда комплектуется фланцем для установки на дверь, а для SACE S3, S4 и S5 используется фланец поставляемый с автоматом.

#### S3-S4-S5



#### S6-S7



### Замок с ключом для запираания в отключенном положении

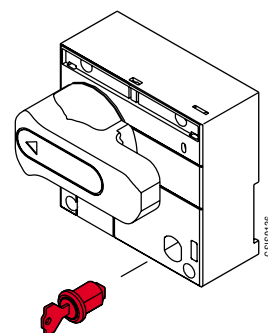
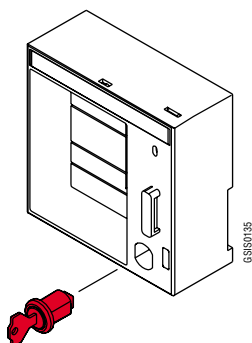
Позволяет блокировать механическое включение автомата.

Возможны следующие версии:

- замок с ключом для каждого автомата
- замок с одним ключом, подходящим для нескольких автоматов.

Различные замки поставляются для моторного привода и поворотного механизма или переднего фланца переключающего рычага. Замок для запираания автомата в отключенном положении обеспечивает разъединение цепи в соответствии со стандартом IEC 947-2.

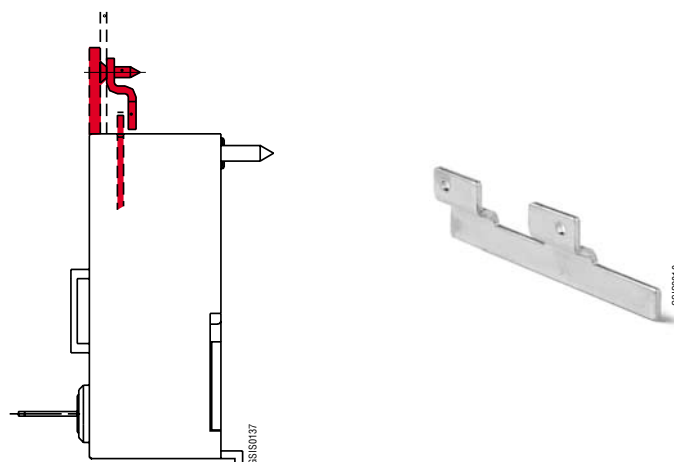
#### S3 ... S7



## Замок для двери шкафа

Не допускает открывания двери при включенном автомате. Может быть использован с автоматами SACE S3, S4, S5, S6 и S7 стационарного, втычного и выкатного типов, устанавливается с поворотным механизмом и передним фланцем для переключающего рычага. Замок состоит из двух элементов: один устанавливается на поворотный механизм или фланец, другой – на дверь шкафа. Для типов выключателей SACE S1–S2 он представлен как составная часть поворотного механизма.

S3...S7

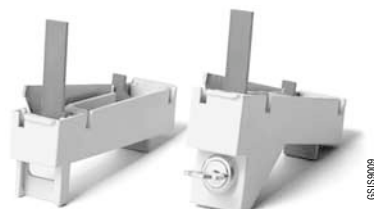
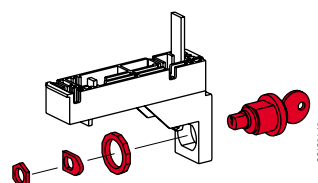
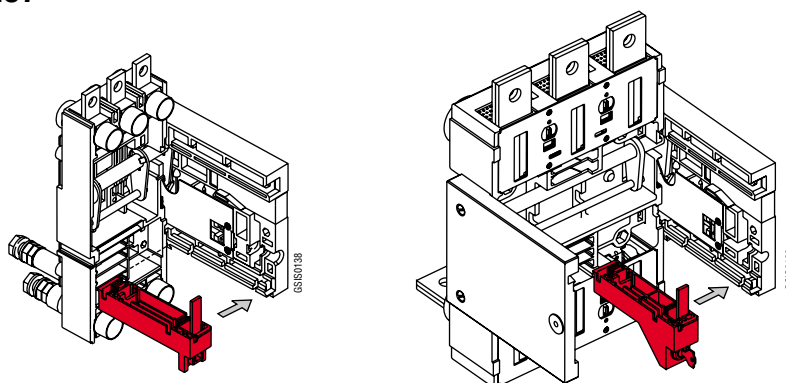


## Замок для неподвижной части выкатного выключателя

Замок с ключом или навесной замок может использоваться в выключателях выкатного типа для предотвращения вкатывания подвижной части. Возможны следующие варианты:

- Устройство для навесного замка, до 3-х штук с диаметром 6 мм (не поставляется).
- Замок с отдельным ключом для каждого автомата
- Замок с блокировкой между двумя или несколькими выключателями с одним ключом
- Замок типа Ronis (без ключа).

S3...S7



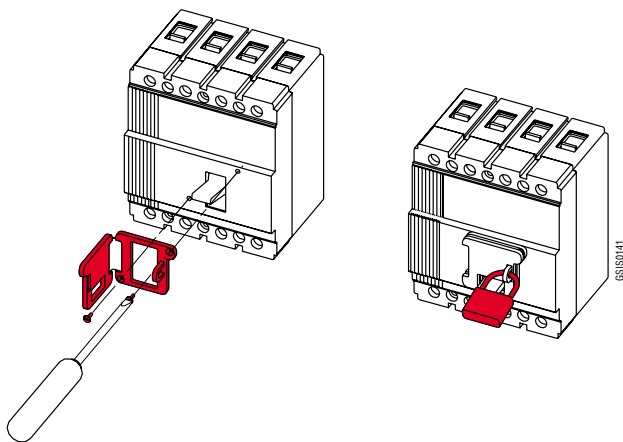
# Аксессуары

## Блокировки

### Навесной замок для переключающего рычага

Устройство устанавливается на крышку автоматов SACE S1-S2 для предотвращения движения рычага. Обеспечивает разъединение цепи в соответствии со стандартом IEC 947-2.

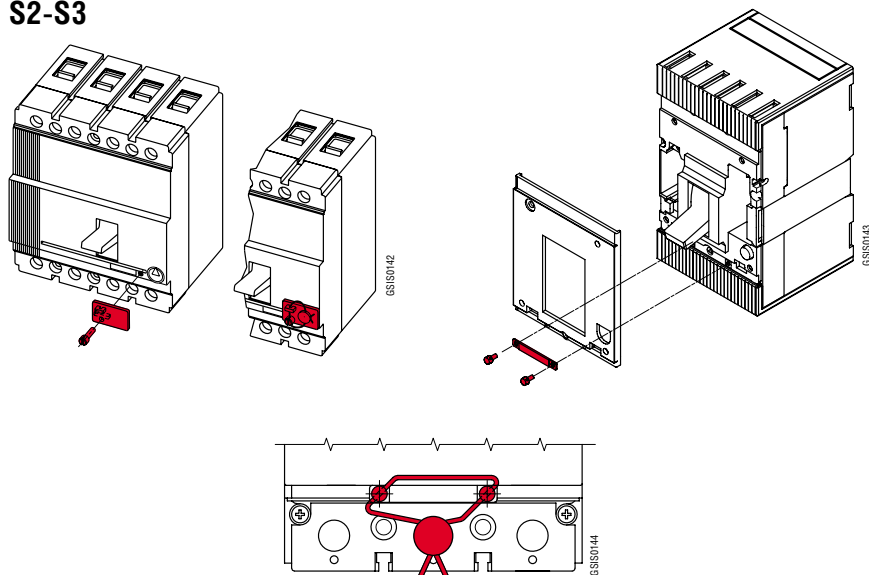
S1-S2



### Замок для защиты от вмешательства

Устанавливается на крышку автоматов SACE S2, S3 сверху регулятора термoeлемент термомангнитного расцепителя и предотвращает постороннее вмешательство.

S2-S3





## Механическая блокировка двух автоматов

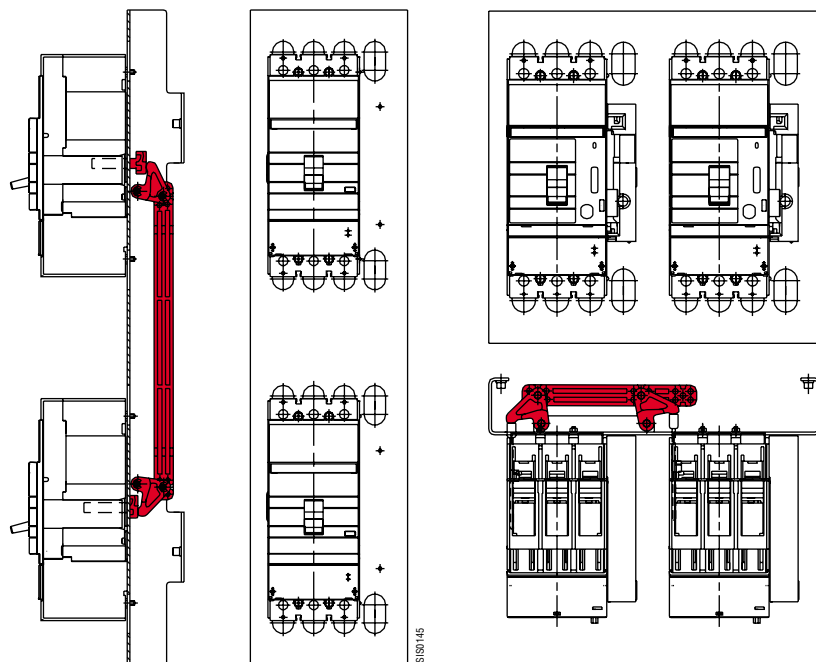
Позволяет устанавливать два автомата на одну плату и с помощью специального рычажного механизма сделать их взаимозависимыми. Предотвращает параллельное включение двух источников питания (напр. рабочий – аварийный). Состоит из рычажного механизма, аксессуаров для установки и металлической платы.

Выключатели и другие аксессуары следует заказывать отдельно. Механическая блокировка подходит для автоматов SACE S3, S4, S5, S6 и S7 для установки рядом и один над другим.

Для возможности установки выключателей непосредственно на блокирующей пластине следует указать код “1SDA050093R1” как аксессуар к выключателю (или неподвижной части) который необходимо заблокировать.

Примечание: Для автоматов S3X, S4X, S6X возможен только вариант установки рядом.

### S3 ... S7



### Расцепители разностного тока

Все автоматические выключатели серии SACE Isomax S разработаны с учетом комбинированной сборки с расцепителями разностного тока. В частности, автоматы SACE S1, S2, и S3 могут комбинироваться с расцепителями разностного тока серий SACE RC210, RC211 или RC212, с установкой либо рядом либо под выключателем.

Кроме защиты от перегрузок и коротких замыканий, что типично для автоматов, расцепители разностного тока также обеспечивают защиту от токов утечки на землю, тем самым создавая защиту от риска возникновения пожара.

Расцепители разностного тока также монтируются на выключателях-разъединителях SACE S2D и S3D. В таком случае получается "чистый" автоматический выключатель разностного тока, который чувствителен только к токам замыкания на землю и обычно используется как главный выключатель в малых распределительных щитах конечного потребителя.

Использование "чистых" и комбинированных выключателей с защитой от разностного тока позволяет осуществлять постоянный контроль за состоянием изоляции в установках и обеспечивать эффективную защиту от возгораний, а при  $I_{Dn}$  30mA, обеспечить защиту персонала от прямого и косвенного прикосновения, что предусмотрено современными стандартами и нормативами.

Расцепители разностного тока разработаны в соответствии со следующими стандартами:

- IEC 947-2 приложение Б,
- IEC 255-4 и IEC 1000: для защиты от случайного срабатывания,
- IEC 755: по нечувствительности к постоянным составляющим тока.

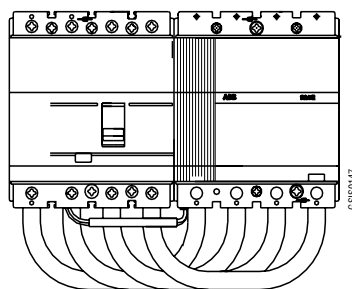
#### Поляризованный расцепитель разностного тока SACE RC210

Поляризованный расцепитель разностного тока SACE RC210/1 имеется для 4-полюсных автоматов SACE Isomax S1 для боковой установки на DIN-рейке 50022.

Расцепитель изготовлен с использованием технологии поляризации и воздействует непосредственно на размыкающий механизм выключателя посредством небольшого поршня, который проходит через отверстие сбоку автоматического выключателя.

Он оснащен кнопкой тестирования для периодической проверки автоматического выключателя.

S1



#### Электронные расцепители разностного тока SACE RC211, RC212

Электронные расцепители разностного тока SACE RC211 и RC212 могут устанавливаться на автоматические выключатели SACE S1, S2 и S3 и на выключатели-разъединители SACE S2D и S3D стационарного 4-полюсного исполнения и поставляются в двух версиях:

- для установки рядом с выключателем
- для установки ниже выключателя.

Существуют следующие расцепители:

- SACE RC211/1, RC212/1 для выключателей S1
- SACE RC211/2, RC212/2 для выключателей S2
- SACE RC211/3, RC212/3 для выключателей S3.

Они изготовлены с использованием аналоговой технологии и воздействуют непосредственно на автомат посредством отключающей катушки, поставляемой вместе с расцепителем, которая устанавливается в специальное гнездо в зоне 3 полюса.

Они не требуют дополнительного источника питания, так как получают питание непосредственно из сети, а их работа гарантирована даже при наличии одной фазы и однонаправленного пульсирующего тока с постоянной составляющей.

Рабочие условия прибора могут быть всегда проверены при помощи кнопки тестирования электронной цепи и магнитного индикатора срабатывания расцепителя.

Для автоматического выключателя в сборе с расцепителем разностных токов могут использоваться электрические аксессуары, имеющиеся для автоматов.

Расцепители независимый и минимального напряжения размещаются в специальном гнезде рядом с 4 полюсом.

### Расцепители разностного тока для установки рядом с выключателем 4-полюсной версии

Πρόσθετούμεν ἄ πῆσσόρῳάε ἐπίεἰδὸδὲ:

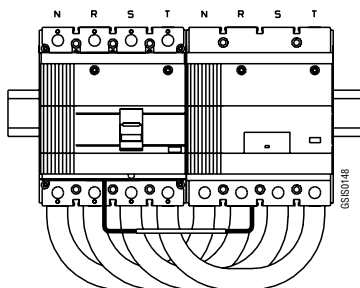
- силовые кабели для подключения к нижним выводам автомата (убедиться в правильном подключении фаз и нейтрали)
- отключающая катушка для установки в зоне 3 полюса вместе с разъемным соединителем для подключения к расцепителю разностных токов
- 2 монтажные скобы для установки на DIN-рейку (одна для выключателя, вторая для расцепителя)
- соединитель для подключения кнопки дистанционного отключения (обеспечивается заказчиком).

Для автоматов SACE S1-S2 расцепители разностного тока оборудованы передними выводами для кабелей.

Для автоматов SACE S3 расцепители также оснащены передними выводами и комплектуются передним фланцем H= 45 мм для автомата.

По запросу передние выводы для кабелей могут быть установлены, используя стандартный комплект для выключателя.

#### S1-S2-S3



**Рядом**

### Расцепители разностного тока для установки ниже выключателя 4-полюсной версии

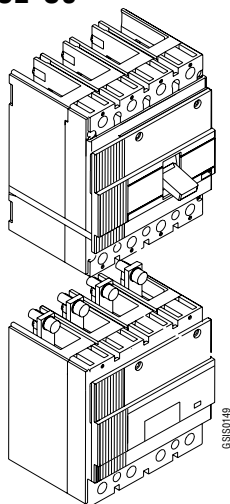
Поставляются в следующей комплектации:

- отключающая катушка для установки в зоне 3 полюса вместе с разъемным соединителем для подключения к расцепителю разностного тока
- соединитель для подключения кнопки дистанционного отключения (обеспечивается заказчиком) к расцепителю разностного тока SACE RC212
- Фланец для двери шкафа (один для SACE S1, S2; два для SACE S3)
- защитная панель для установки между выключателем и расцепителем разностного тока.

Для автоматов SACE S1, S2 расцепители разностного тока поставляются с передними выводами для кабелей. По заказу могут быть установлены задние резьбовые выводы при помощи стандартного набора выключателя.

Автомат SACE S3 комплектуется расцепителем с передними выводами (вместе с передним фланцем H= 45мм для выключателя). По заказу передние выводы для кабелей, удлиненные передние выводы, задние выводы для кабелей могут быть установлены при помощи стандартного набора выключателя, также мо-

#### S1-S2-S3



**Внизу**

гут быть установлены задние выводы при помощи набора для автомата из 4 элементов (код для заказа 1SDA023365R1) и набора расцепителя разностного тока (код для заказа 1SDA025543R1).

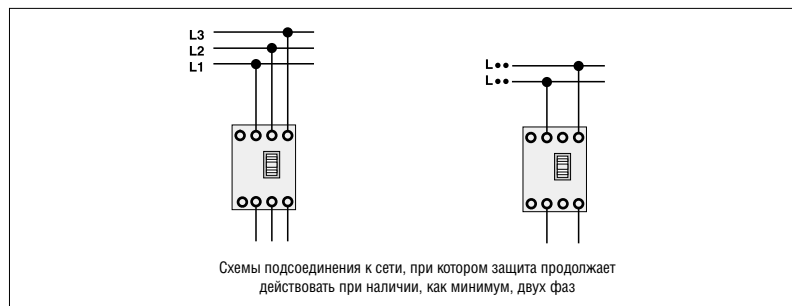
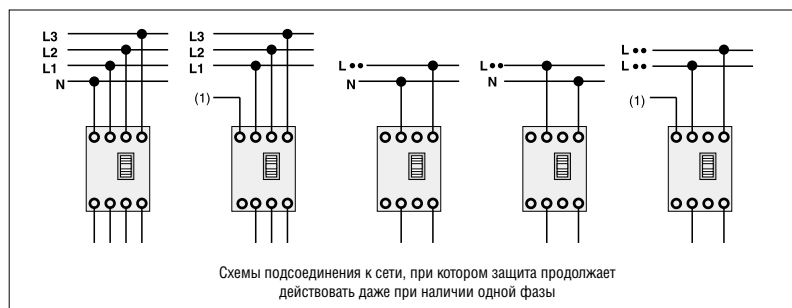
## Расцепители разностного тока

### Технические характеристики

#### Расцепители разностного тока

	SACE RC210	SACE RC211	SACE RC212
Технология	поляризация	электронная	электронная
Действие	прямое	через катушку	через катушку
Первичное рабочее напряжение [V]	до 500	220 ... 500	50 ... 500
Рабочая частота [Hz]	50 – 60 Hz ± 10%	50 – 60 Hz ± 10%	50 – 60 Hz ± 10%
Диапазон по тестированию [V]	230 ... 500	220 ... 500	50 ... 500
Номинальный рабочий ток [A]	до 125	до 250	до 250
Пороги срабатывания I $\Delta$ n [A]	0,3 – 0,5	0,03 – 0,1 – 0,3	0,03 – 0,1 – 0,3 – 0,5 – 3
Допуски для I $\Delta$ n [%]		+0, -25	+0, -20
Время срабатывания [s]	мгновенное	мгновенное	0 – 0,1 – 0,25 – 0,5 – 1 – 1,5
Допуски времени срабатывания [%]			± 20
Сигнализация о срабатывании	■	■	■
Отсутствие доп. источника электропитания	■	■	■
Вход для дистанционного отключения			■
Индикация состояния аварии при 50%			■
АС тип только для переменного тока	■	■	■
Тип А для переменного тока, кнопка		■	■
Низкая чувствительность	■	■	■
Высокая чувствительность		■	■
Установка ниже выключателя		■	■
Установка рядом с выключателем	■	■	■
Размеры(Шx В x Г) [mm]	103 x 120 x 70	120 x 120 x 70	140 x 170 x 108

### Подсоединение к сети расцепителя разностного тока



(1) Вывод подсоединяется к нейтрали или проводнику заземления.

63850077

## Щитовые реле разностного тока SACE RCQ

Автоматические выключатели SACE Isomax S4, S5, S6 и S7 могут быть укомплектованы щитовыми реле разностного тока с отдельным тороидом. Эти реле используются при необходимости обеспечения порога срабатывания по току (вплоть до 30А) и по времени (до 5 сек.). Особенно это удобно в ограниченных условиях установок, где уже имеются установленные автоматы и мало свободного места.

Благодаря широкому диапазону уставок, щитовое реле SACE RCQ подходит там, где требуется наличие системы защиты от разностного тока соответствующей разным уровням распределения: от главных распределительных щитов до конечного потребителя. Рекомендуется использовать реле как при необходимости низкой чувствительности, например, в цепях с частичной (токового типа) или общей (временного типа) селективностью, так и при необходимости высокой чувствительности (физиологической чувствительности) для защиты людей от прямого контакта.

При снижении напряжения питания команда на отключение посылается через 100 мсек. Реле SACE RCQ подходит для использования при наличии только переменного тока утечки на землю (тип AC), переменного тока и/или пульсирующего тока с постоянной составляющей (тип A), а также для селективности по току утечки.

Реле SACE RCQ косвенного действия и воздействует на механизм расцепления автомата используя независимый расцепитель самого автомата, устанавливаемый в соответствующее гнездо выключателя (заказывается покупателем).



Реле разностного тока		SACE RCQ
Питающее напряжение	AC [V]	80 ... 500
	DC [V]	48 ... 125
Рабочая частота	[Hz]	50 – 60 Hz ± 10%
Порог уставки срабатывания I $\Delta$ n		
- первый диапазон установок	[A]	0,03 – 0,05 – 0,1 – 0,3 – 0,5
- второй диапазон установок	[A]	1 – 3 – 5 – 10 – 30
Уставки времени срабатывания	[s]	0 – 0,1 – 0,2 – 0,3 – 0,5 – 0,7 – 1 – 2 – 3 – 5
Уставки предупредительной сигнализации	[%] x I $\Delta$ n	25 ... 75% x I $\Delta$ n
Рабочий диапазон неразъемных трансформаторов	I $\Delta$ n	
- Тороидальный трансформатор диам. 60 [mm]	[A]	0,03 ... 30
- Тороидальный трансформатор диам. 110 [mm]	[A]	0,03 ... 30
- Тороидальный трансформатор диам. 185 [mm]	[A]	0,1 ... 30
Δαáí±èè àèáààçíí δαçúáííúδ òðáíñòíðáòíðíðá I $\Delta$ n		
- Òíðíèááèúíúé òðáíñòíðáòíð àèáí. 110 [mm]	[A]	0,3 ... 30
- Тороидальный трансформатор диам. 180 [mm]	[A]	0,3 ... 30
- Тороидальный трансформатор диам. 230 [mm]	[A]	1 ... 30
Уставки предупредительной сигнализации		Желтый мигающий СИД 1 Н.О. переключающий контакт 6 А – 250 V AC 50/60 Hz
Сигнализация срабатывания реле разностного тока		Желтый мигающий СИД 2 переключающих контакта (Н.О. Н.З.; Н.О.) 6 А – 250 VAC 50/60 Hz
Команда дистанционного отключения		Н.О. контакт Время срабатывания 15 ms
Соединение с тороидальным трансформатором		Посредством 4 витых проводов длиной не более 5 м
Размеры Ш x В x Г	[mm]	96 x 96 x 131,5
Отверстия для установки на дверь	[mm]	92 x 92

### Диалоговые модули SACE PR212/D-M Modbus и SACE PR212/D-L Lon

Диалоговый модуль – это устройство, которое позволяет осуществлять двустороннюю связь между выключателем и другим устройством. ABB SACE разработала два модуля, способных поддерживать два различных стандартных протокола связи: SACE PR212/D-M (протокол RTU Modbus) и SACE PR212/D-L (протокол LonTalk фирмы Echelon). Оба модуля имеют корпус, который может устанавливаться на DIN-рейках и использоваться с автоматами S4, S5, S6, и S7, укомплектованными электронными расцепителями SACE PR212/P, обеих версий – LSI и LSI G, или расцепителем SACE PR212/MP. Они должны иметь стабилизированное питание напряжением 24 В постоянного тока ( $\pm 20\%$  с макс. пульсацией  $\pm 5\%$ ) и иметь заземление.

В случае возникновения ошибки в последовательной связи из-за выхода из строя диалогового модуля или отсутствия дополнительного электропитания защитный блок SACE PR212/P работает в соответствии с последними установленными параметрами и, в любом случае, так как было задано установками вручную.

Диалоговые модули SACE PR212/D-M и SACE PR212/D-L всегда поставляются с блоком привода SACE PR212/T, который позволяет осуществлять дистанционное включение или выключение автоматического выключателя (дистанционное управление) посредством двух цифровых выходов, которые могут быть отключены dip-переключателями (LOC/REM) в положении LOC.

#### Передаваемая информация:

- Состояние автоматического выключателя: разомкнут; замкнут; сработал;
- Сигнализация: предупреждение L; срабатывание L-S-I-G-R-U-PTC;
- Измерения: токи; N° переключений; N° срабатываний;
- Считывание и запись кривых и уставок срабатывания: только ручное считывание (MAN), электронное считывание и запись (ELT)
- Команды автоматических выключателей: включение, отключение, сброс.

	PR212/D-M	PR212/D-L
Протокол	Modbus RTU	LonTalk
Физические средства связи	EIA RS485	TP (витая пара)
Скорость	9600 – 19200 bit/s	78Kbit/s
Архитектура	шина	шина

## Приводной модуль SACE PR212/T

Приводной модуль SACE PR212/T позволяет включать и выключать автомат с помощью двигателя привода, установленного на самом автомате. Этот модуль всегда поставляется вместе с диалоговым модулем SACE PR212/D. Для правильной работы модуля необходимо дополнительное стабилизированное питание 24 В постоянного тока ( $\pm 20\%$ , с макс. пульсацией –  $\pm 5\%$ ) и заземление.

Диалоговый модуль PR212/D посылает цифровые команды включения и выключения,

принимаемые от системы телеметрического контроля, на входы приводного модуля SACE PR212/T, который управляет включением и выключением автомата с помощью реле.

Двигательный привод автоматического выключателя должен быть подсоединен к этим реле (используются версии с напряжением питания 110 В постоянного/переменного тока и 220 В переменного тока).



GS189K43

## Тестер SACE TT1

Позволяет проверить работу электронных расцепителей SACE PR211/P, SACE PR212/P, и SACE PR212/MP и провести тестирование срабатывания отключающей катушки OS.

Прибор питается от сменной 12 В батарейки и имеет 2-полюсный разъем на корпусе, который позволяет подключить модуль к испытательному гнезду на передней панели расце-

пителей SACE PR211/P, SACE PR212/P, или SACE PR212/MP.

Компактные размеры делают этот прибор практически карманным. Он может использоваться для автоматов SACE Isomax S4, S5, S6, S7, и S8.



GS189K31

## Сигнальный модуль SACE PR212/K

Сигнальный модуль SACE PR212/K имеется только для S8. Он преобразует цифровые сигналы, вырабатываемые защитным блоком SACE PR212/P – (LSIG), в электрические, используя нормально открытые электрические контакты.

Для работы блока требуется дополнительное питание. Блок связан с внутренней шиной защитного блока с помощью специальной линии, по которой передается вся информация

о состоянии защитных функций, которые определяют включение соответствующих силовых контактов и показывают:

- предупреждение до срабатывания защитной функции L ( $I > 0.9 \times I_n$ ),
- срабатывание защитных функций L, S, I, G,
- срабатывание расцепителя,
- ошибку связи с защитным блоком.



GS189K41

	PR212/K
Дополнительный источник питания	24 V DC $\pm 20\%$ макс. пульсация 5%
Максимальный отключаемый ток	5 A
Максимальное отключаемое напряжение	250 V AC / 130 V DC
Отключающая способность – активная нагрузка	50 W / 800 VA (48 V DC и 220 V AC)
Отключающая способность – индуктивная нагрузка	25 W / 500 VA (48 V DC и 220 V AC)
Изоляция контакт/контакт	1000 Veff
Изоляция контакт/катушка	2000 Veff

### Сигнальный модуль SACE PR010/K

Сигнальный модуль SACE PR010/K преобразует сигналы, полученные по шине от защитных блоков SACE PR212/P (LSI or LSIG) и SACE PR212/MP (LRIU) в электрические сигналы при помощи нормально разомкнутых контактов.

Для работы модуля требуется дополнительное стабилизированное питание 24В постоянного тока ( $\pm 20\%$  с макс. пульсацией  $\pm 5\%$ ) и заземление.

Модуль связан с внутренней шиной защитного блока с помощью выделенной последовательной линии, по которой передается вся информация о состоянии защитных функций, которые определяют включение соответствующих силовых контактов:

В частности могут подаваться следующие сигналы:

Сигнализация продолжает работать во время всего периода перегрузки вплоть до срабатывания расцепителя.

Сигналы о срабатывании защиты остаются активными в течение временной фазы и продолжают даже после срабатывания расцепителя.

Кнопка сброса, находящаяся на передней панели модуля служит для возврата сигнализации в исходное положение.

На передней панели модуля имеются также два СИДа для визуальной сигнализации:

- “Power ON” – включено дополнительное питание
- “TX (Int Bus)”: мигание синхронизировано с передачей информации по внутренней шине.

В таблице внизу приведены характеристики сигнальных реле, имеющихся в модуле SACE PR010/K.



05189147

K51	PR212/P (LSI-LSIG)
1	Сигнализация защиты L
2	Сигнализация защиты S
3	Сигнализация защиты I
4	Сигнализация защиты G
5	Шина – О.К.
7	Срабатывание расцепителя
8	Предупреждение о защите L

K51	PR212/MP (LRIU)
1	Сигнализация защиты L
2	Сигнализация защиты R
3	Сигнализация защиты I
4	Сигнализация защиты U Сигнализация залипания контактора
5	Шина – О.К.
6	Сигнализация РТС (темп. датчик на моторе) (*) Вход 0/1
7	Срабатывание расцепителя
8	Предупреждение о защите L Предупреждение о резервной защите

(\*) устанавливается dip-переключателем

	PR010/K
Дополнительный источник питания	24 V DC $\pm 20\%$ макс. пульсация 5%
Максимальный отключаемый ток	5 A
Максимальное отключаемое напряжение	250 V AC / 130 V DC
Отключающая способность – активная нагрузка	50 W / 800 VA (48 V DC и 220 V AC)
Отключающая способность – индуктивная нагрузка	25 W / 500 VA (48 V DC и 220 V AC)
Изоляция контакт/контакт	1000 Veff
Изоляция контакт/катушка	2000 Veff



## Модуль тестирования и конфигурирования SACE PR010/T

Модуль SACE PR010/T является прибором, позволяющим выполнять тестирование, программирование и считывание параметров функций блоков защиты, которыми оснащены автоматические выключатели SACE Isomax S и SACE Emax.

В частности, такие работы можно осуществлять на автоматах, оснащенных расцепителями SACE PR212/P или SACE PR212/MP.

Все функции, указанные выше, могут осуществляться на установленных приборах путем подключения модуля SACE PR010/T к многоконтактному разъему защитного блока; соединение осуществляется при помощи кабеля, который поставляется в комплекте с модулем. Интерфейс человек-машина обеспечивается при помощи мембранной клавиатуры и многострочного буквенно-цифрового дисплея.

Кроме этого на модуле имеются два СИДа, сигналы которых означают следующее:

- два режима: ПИТАНИЕ ВКЛ. и ОЖИДАНИЕ
- состояние зарядки батареи.

Возможно выполнение двух видов тестирования: автоматического и ручного.

При подсоединении к ПК (при помощи программного обеспечения фирмы ABB SACE),

возможно выполнение обновления программного обеспечения модуля SACE PR010/T для адаптации тестера к новой продукции.

Результаты наиболее важных испытаний можно хранить в памяти самого модуля и передавать в ПК при запросе отчета.

Как в автоматическом, так и в ручном режиме модуль SACE PR010/T может выполнять следующие тесты:

- защитные функции L, S, I, G;
- защитные функции LRIU для SACE PR212/MP;
- мониторинг корректности работы микропроцессора.

Модуль SACE PR010/T очень компактен и работает от аккумуляторов и/или от внешнего источника питания.

Стандартная комплектация включает:

- Модуль SACE PR010/T с аккумуляторными батареями
- Тестовый модуль SACE TT1
- Внешний источник питания 100...240 V AC/12 V DC
- соединительные кабели для подключения модуля к многоконтактному разъему расцепителей, которыми комплектуются серии



GS139045

- SACE Isomax S и SACE Emax
- соединительный кабель для подключения модуля к ПК (последовательный RS232)
- кабель питания
- руководство по эксплуатации и дискета с ПО
- пластиковый контейнер.

## Модуль управления контактором SACE PR212/CI

Модуль SACE PR212/CI может устанавливаться со всеми автоматическими выключателями, оснащенными электронными расцепителями SACE PR212/MP для защиты двигателей.

При установке dip-переключателя на передней панели расцепителя в положение "Normal mode" (стандартный режим), контактор будет отключаться в случае перегрузки L, блокирования ротора R или обрыва/перекоса фаз U.

Модуль SACE PR212/CI может быть установлен как на DIN-рейку, так и на поверхность.



GS163940

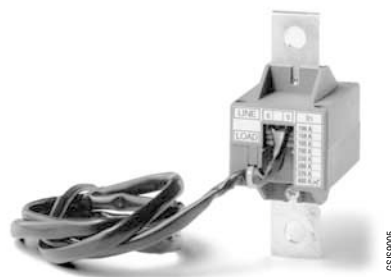
## Аксессуары

### Аксессуары для электронных расцепителей

#### Трансформатор тока для внешней нейтрали

Подключается к нейтральному проводнику, позволяя установить защиту от замыкания на землю, используя 3-полюсный автомат, который должен быть оснащен расцепителем SACE PR212/P – LSIG. Трансформатор под-соединяется к расцепителю с помощью соединителей X3–X4, выбранных в зависимости от версий автомата.

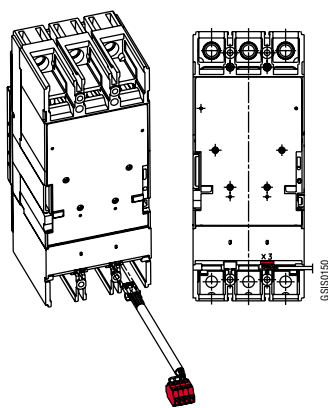
S4	S5	S6	S7	S8
[A]	[A]	[A]	[A]	[A]
100	320	630	1000	1600
160	400	800	1250	2000
250	630		1600	2500
				3200



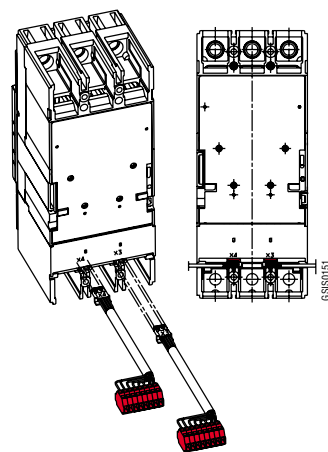
#### Соединители

Служат для подключения расцепителей на базе микропроцессоров к модулям и компонентам внешней установки. Используются для снятия сигнала срабатывания расцепителя, для подсоединения внешнего трансформатора тока нейтрального проводника или диалогового, сигнального и приводного модуля к выключателю.

- Соединитель X3 для стационарных выключателей с расцепителем SACE PR211/P.
- Соединитель X3 для втычных/выкатных выключателей (подключается к неподвижной части), оснащенных расцепителем SACE PR211/P.
- Соединители X3–X4 для стационарных выключателей с расцепителем SACE PR212/P.
- Соединители X3–X4 для втычных/выкатных выключателей, оснащенных расцепителем SACE PR212/P.



Соединители X3



Соединители X4



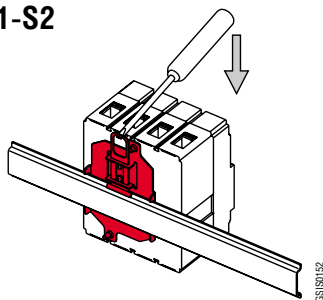
### Скоба для установки на DIN-рейку

Устанавливается на стационарный автомат и позволяет монтировать его на стандартную DIN-рейку. Упрощает установку выключателей до 630 А в стандартных щитах.

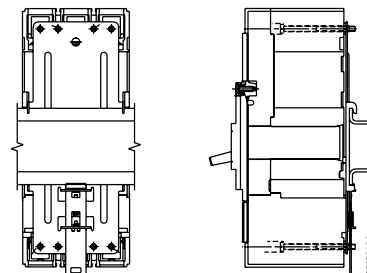
- Скоба для установки на DIN-рейку EN 50022 для выключателей SACE S1–S2.
- Скоба для установки на DIN-рейку EN 50023 для выключателей SACE S3–S4–S5.

Установочный набор для автоматов SACE S3–S4–S5 включает также передний фланец Н = 45мм.

S1-S2



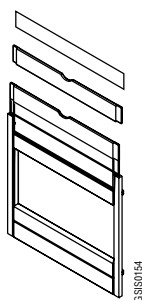
S3-S4-S5



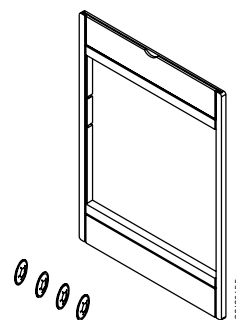
### Фланец для установки на дверь

Всегда поставляется с выключателем и может использоваться с поворотным механизмом для автоматов SACE S3, S4, S5, S6, и S7, с передним фланцем для переключающего рычага и двигательным приводом. Если эти принадлежности используются с автоматами SACE S6, S7, то фланец для установки на дверь заменяет фланец, входящий в поставку с автоматом. Фланец не поставляется для автоматов SACE S1, S2, и S3, укомплектованных расцепителями разностного тока SACE RC210, RC211, RC212, устанавливаемых горизонтально.

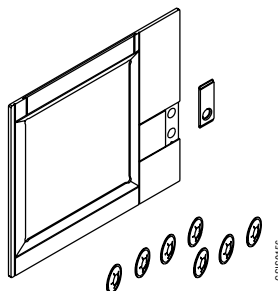
S1-S2



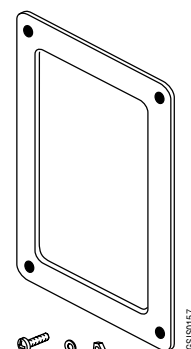
S3 ... S7 стационарные



S3 ... S7 выкатные



S8



## Аксессуары

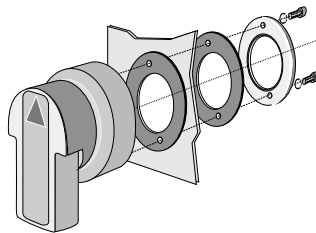
### Установочные аксессуары и запасные части

#### Класс защиты IP54 для поворотной рукоятки

Существуют следующие варианты исполнения:

- для поворотной рукоятки, устанавливаемой на дверь с фиксированной глубиной для выключателей SACE S1–S2
- для поворотной рукоятки, устанавливаемой на дверь с регулируемой глубиной для выключателей SACE S3–S4–S5–S6 и S7.

#### S1-S2



GS180158



GS180314

#### Запасные части

Существуют следующие запасные части:

- переключающий рычаг
- крышки автомата
- дугогасящие камеры
- разъединяющие контакты для втычных/выкатных версий
- отключающая катушка для расцепителей разностного тока SACE RC211 и RC212
- комплект для сборки соединительных выводов.

# Кривые характеристик срабатывания защиты и технические данные

## Содержание

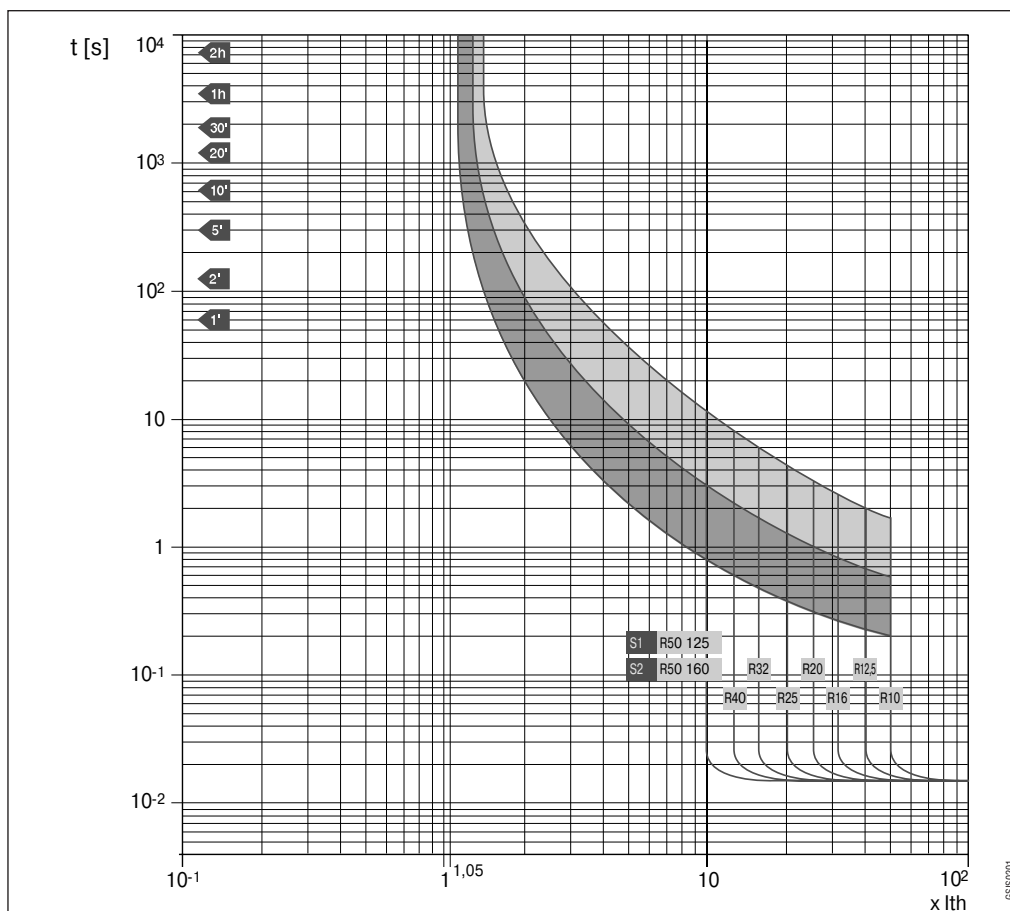
<b>Кривые срабатывания выключателей для распределительных сетей</b>	
Автоматические выключатели с термомагнитными расцепителями .....	68
Автоматические выключатели с электронными расцепителями .....	73
<b>Кривые срабатывания выключателей для защиты электродвигателей</b>	
Автоматические выключатели только с электромагнитными расцепителями .....	75
Настройка параметров электронных расцепителей SACE PR212/MP с использованием кривых срабатывания автоматических выключателей .....	76
Автоматические выключатели с электронными расцепителями SACE PR212/MP .....	78
<b>Кривые ограничения тока</b>	
Кривые ограничения тока выключателей на напряжение 230 В .....	80
Кривые ограничения тока выключателей на напряжение 400 – 440 В .....	83
Кривые ограничения тока выключателей на напряжение 500 В .....	86
Кривые ограничения тока выключателей на напряжение 690 В .....	87
<b>Кривые удельной рассеиваемой энергии</b>	
Кривые удельной рассеиваемой энергии выключателей на напряжение 230 В .....	90
Кривые удельной рассеиваемой энергии выключателей на напряжение 400 – 440 В .....	93
Кривые удельной рассеиваемой энергии выключателей на напряжение 500 В .....	96
Кривые удельной рассеиваемой энергии выключателей на напряжение 690 В .....	97
<b>Зависимости характеристик от температуры</b>	
Автоматические выключатели с электронными расцепителями .....	100
Автоматические выключатели с термомагнитными расцепителями .....	105
<b>Потери мощности .....</b>	<b>106</b>
<b>Ударопрочность .....</b>	<b>108</b>
<b>Коммутация и защита трехфазных генераторов переменного тока .....</b>	<b>109</b>
<b>Коммутация и защита низковольтной стороны трехфазных трансформаторов .....</b>	<b>110</b>
<b>Коммутация и защита трехфазных конденсаторов переменного тока .....</b>	<b>112</b>
<b>Применение автоматических выключателей в цепях постоянного тока .....</b>	<b>114</b>
<b>Резервная защита .....</b>	<b>116</b>

# Кривые срабатывания выключателей для распределительных сетей

## Автоматические выключатели с термомангнитными расцепителями

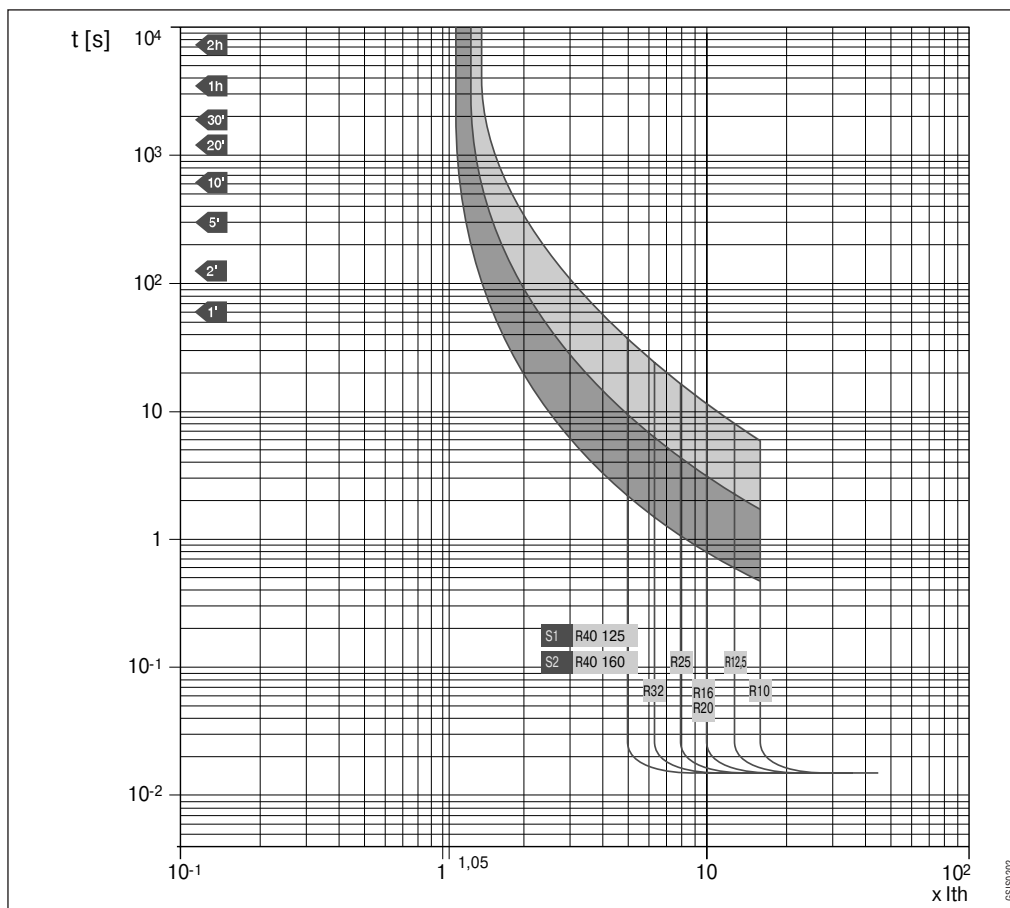
### Кривые срабатывания выключателей SACE S1 125 - S2 160

Порог срабатывания электромагнитного расцепителя  $I_m = 10 \times I_{th}$



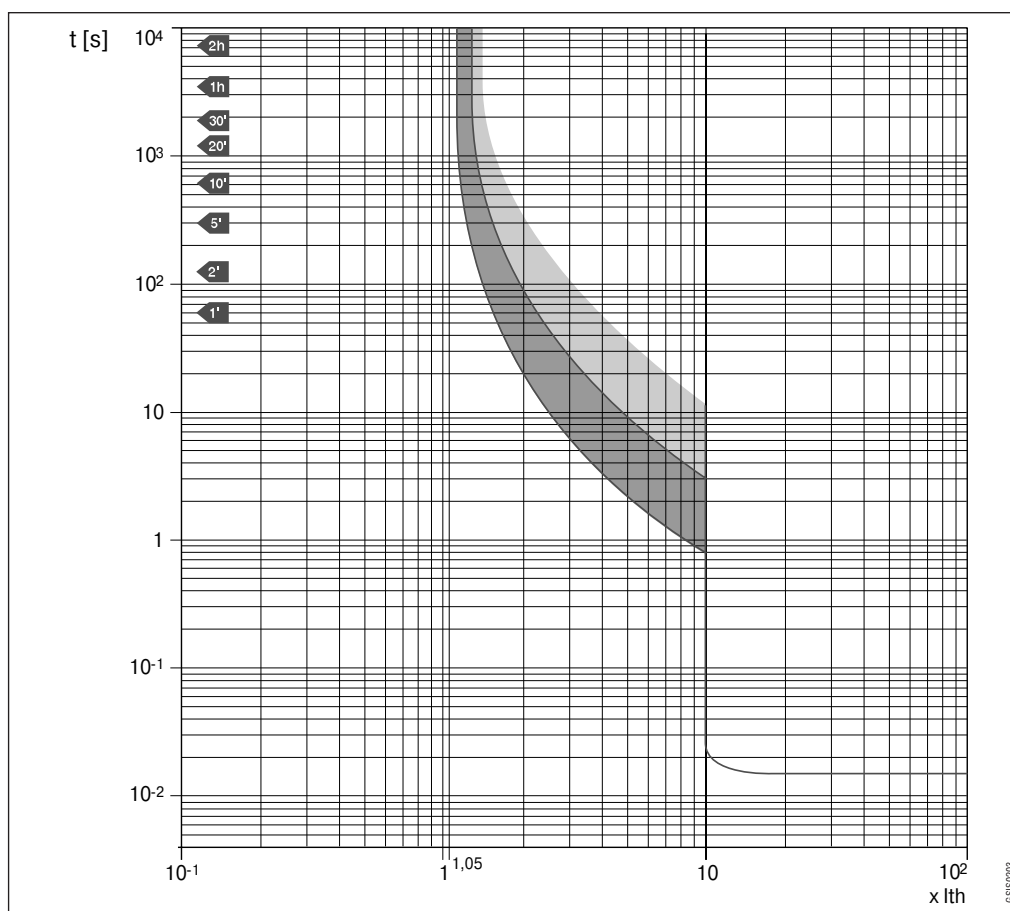
### Кривые срабатывания выключателей SACE S1 125 - S2 160

Порог срабатывания электромагнитного расцепителя  $I_m = 5 \times I_{th}$



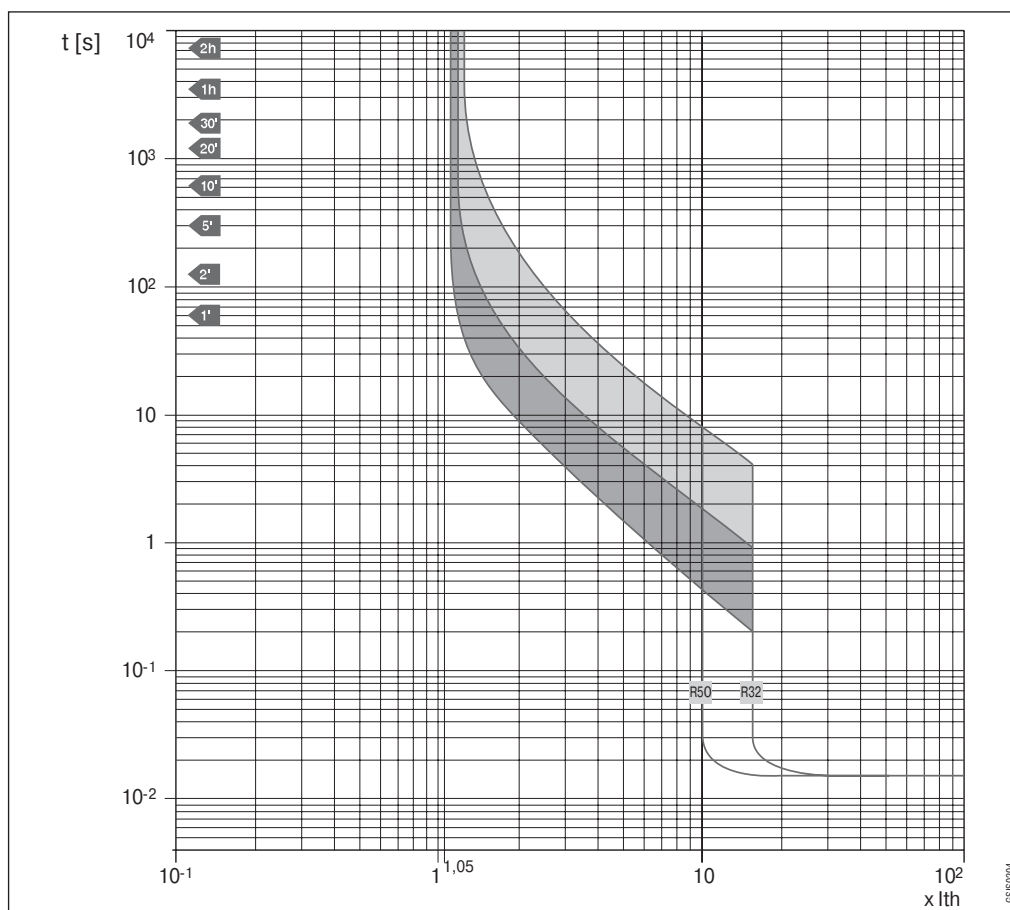
### Кривые срабатывания выключателей SACE S2X 100

Порог срабатывания электромагнитного расцепителя  $I_m = 10 \times I_{th}$



### Кривые срабатывания выключателей SACE S3 160

Порог срабатывания электромагнитного расцепителя  $I_m = 10 \times I_{th}$

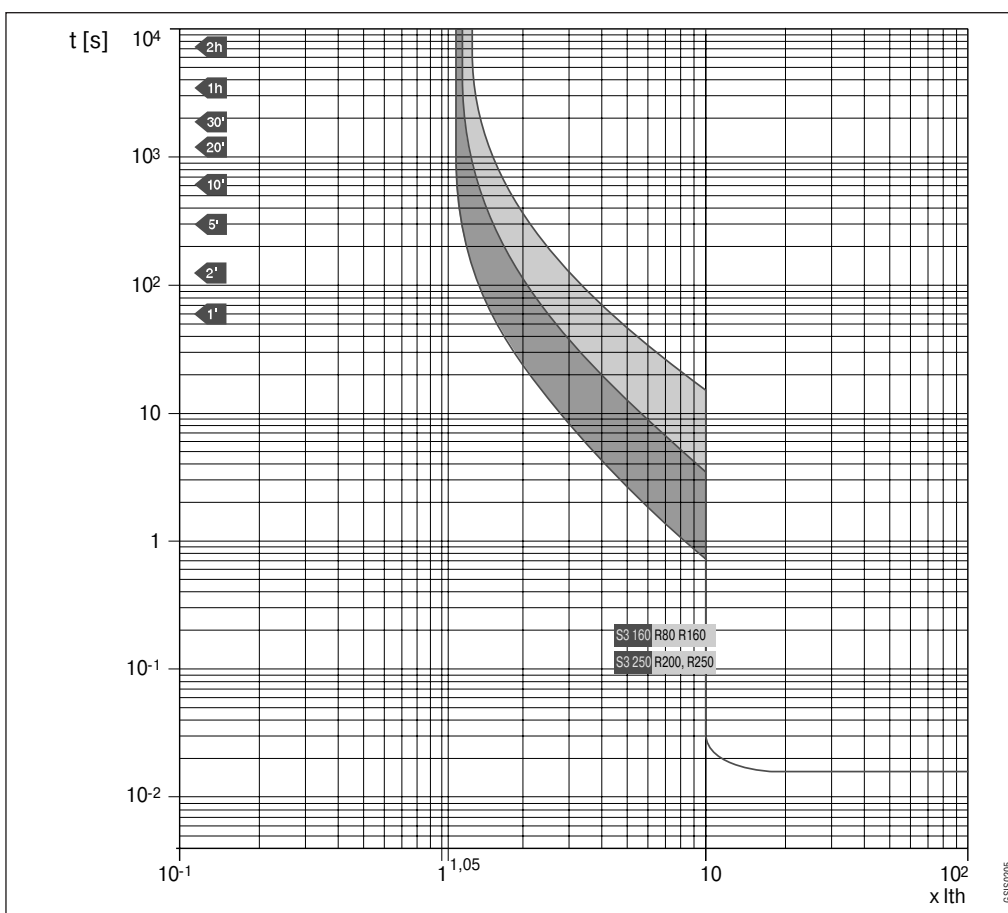


# Кривые срабатывания выключателей для распределительных сетей

## Автоматические выключатели с термомангнитными расцепителями

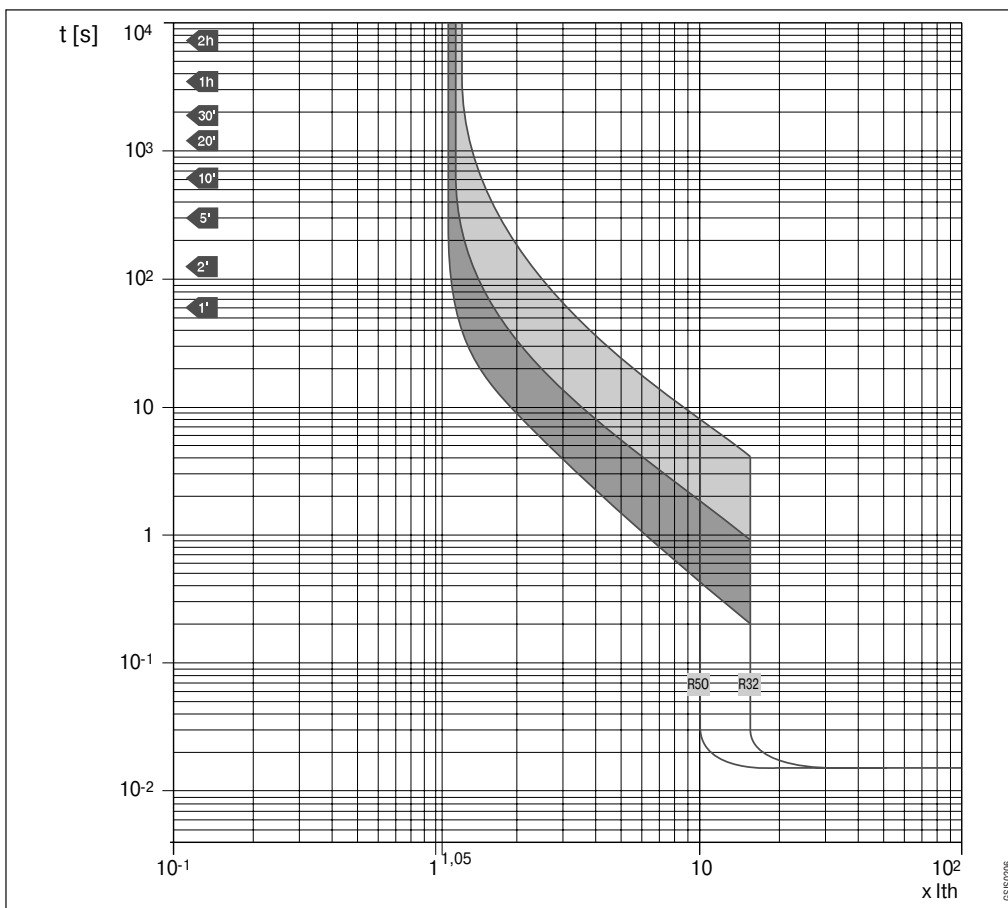
### Кривые срабатывания выключателей SACE S3 160 - S3 250

Порог срабатывания электромагнитного расцепителя  $I_m = 10 \times I_{th}$



### Кривые срабатывания выключателей SACE S3 160

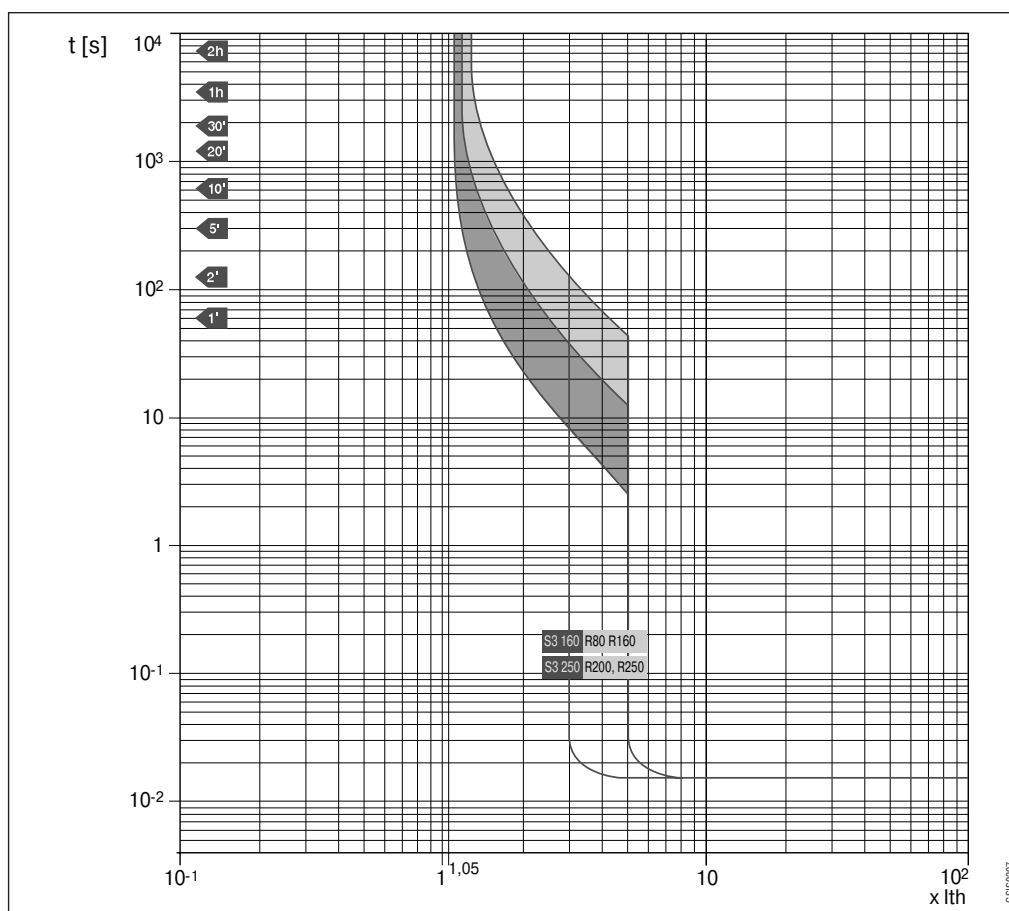
Порог срабатывания электромагнитного расцепителя  $I_m = 5 \times I_{th}$





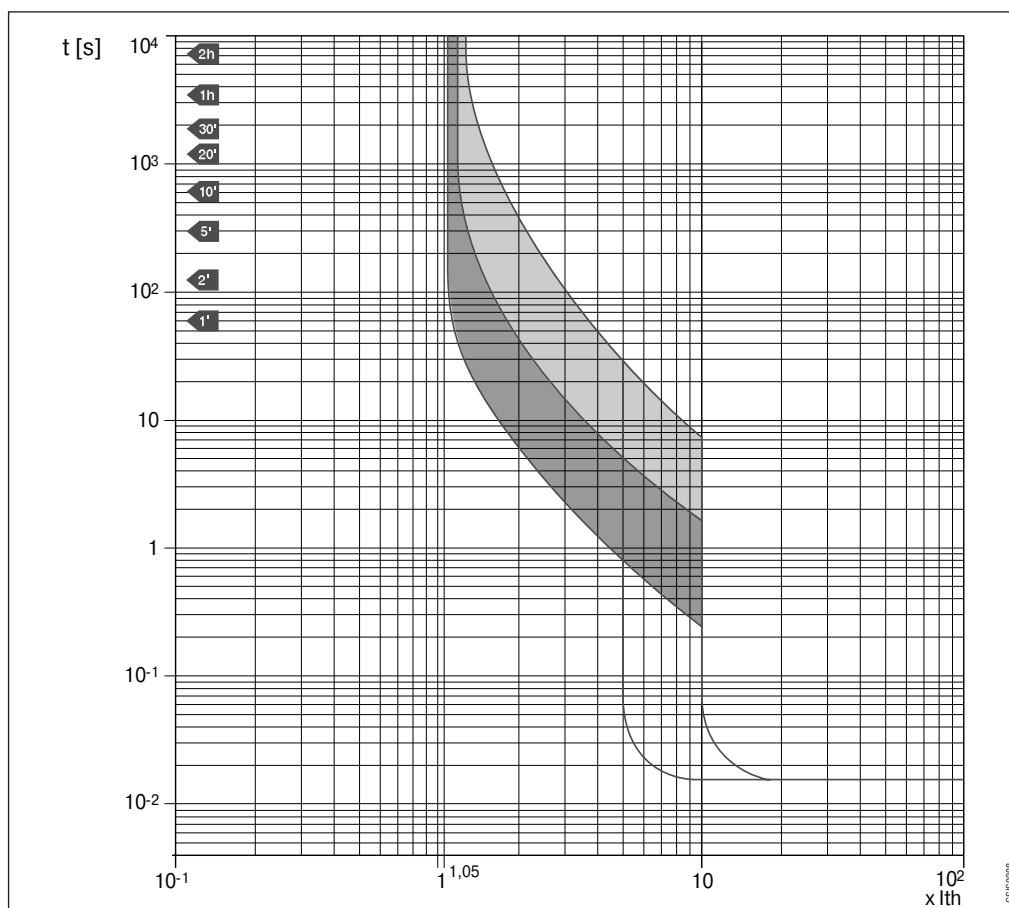
**Кривые срабатывания  
выключателей  
SACE  
S3 160 - S3 250**

Порог срабатывания  
электромагнитного расцепителя  
 $I_m = 3 \times I_{th}$ ,  
Порог срабатывания  
электромагнитного  
расцепителя  $I_m = 5 \times I_{th}$



**Кривые срабатывания  
выключателей  
SACE S5 400 (R320-400)  
SACE S5 630 (R500)**

Порог срабатывания теплового  
расцепителя  
 $I_n = 0,7 \div 1 \times I_{th}$   
Порог срабатывания  
электромагнитного  
расцепителя  
 $I_m = 5 \div 10 \times I_{th}$

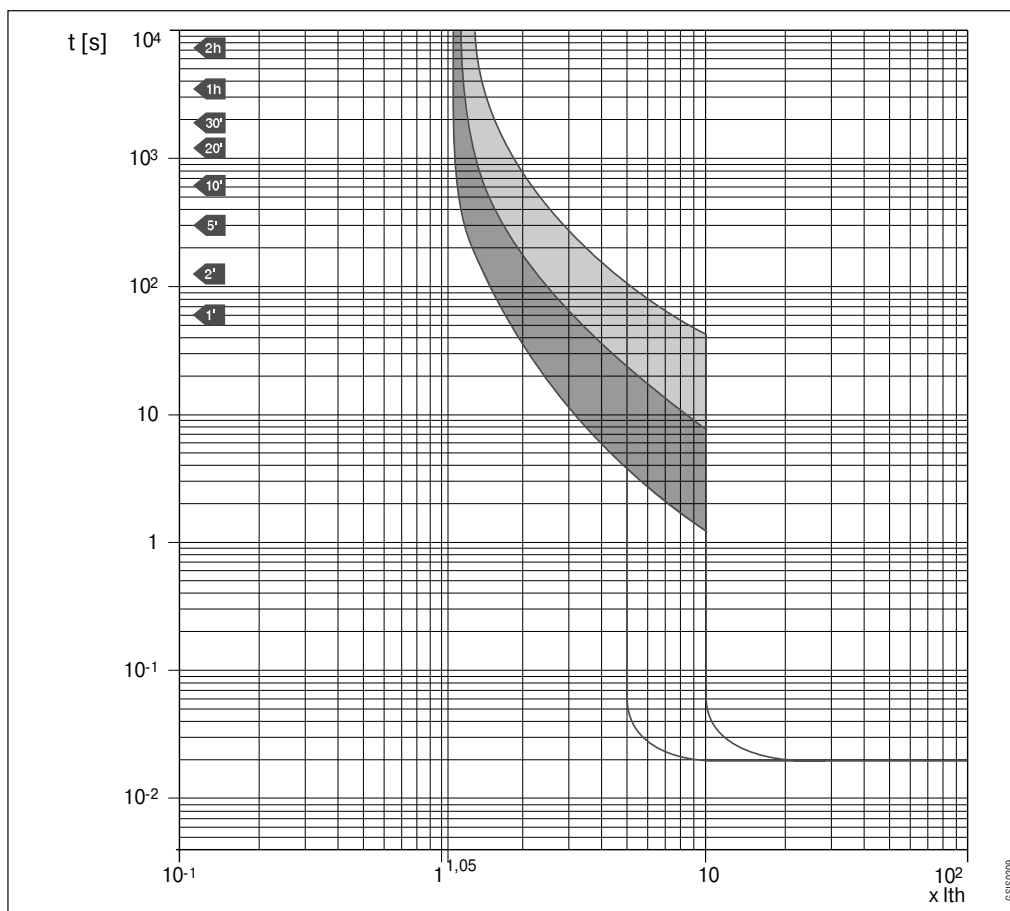


# Кривые срабатывания выключателей для распределительных сетей

## Автоматические выключатели с термомангнитными расцепителями

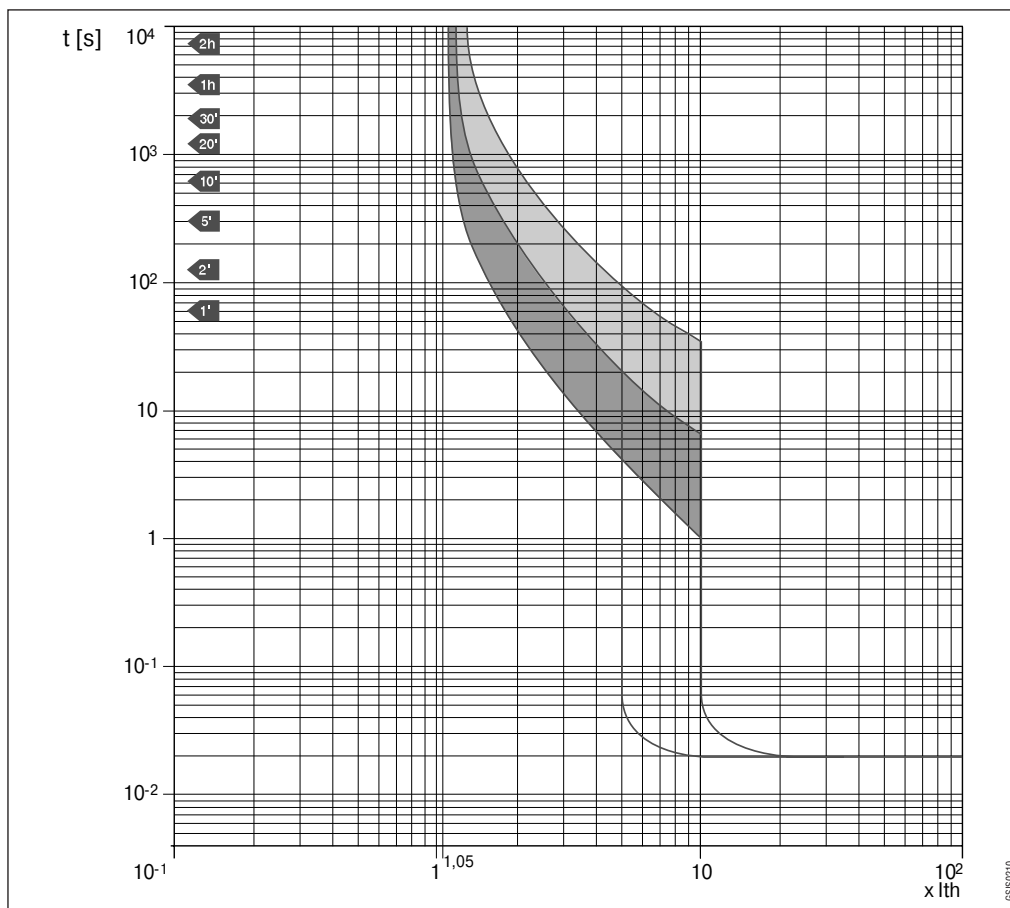
### Кривые срабатывания выключателей SACE S6 630 (R630)

с порогом срабатывания теплового расцепителя  $I_m = 0,7-1 \times I_{th}$  и порогом срабатывания электромагнитного расцепителя  $I_m = 5-10 \times I_{th}$



### Кривые срабатывания выключателей SACE S6 800 (R800)

с порогом срабатывания теплового расцепителя  $I_m = 0,7-1 \times I_{th}$  и порогом срабатывания электромагнитного расцепителя  $I_m = 5-10 \times I_{th}$



# Кривые срабатывания выключателей для распределительных сетей



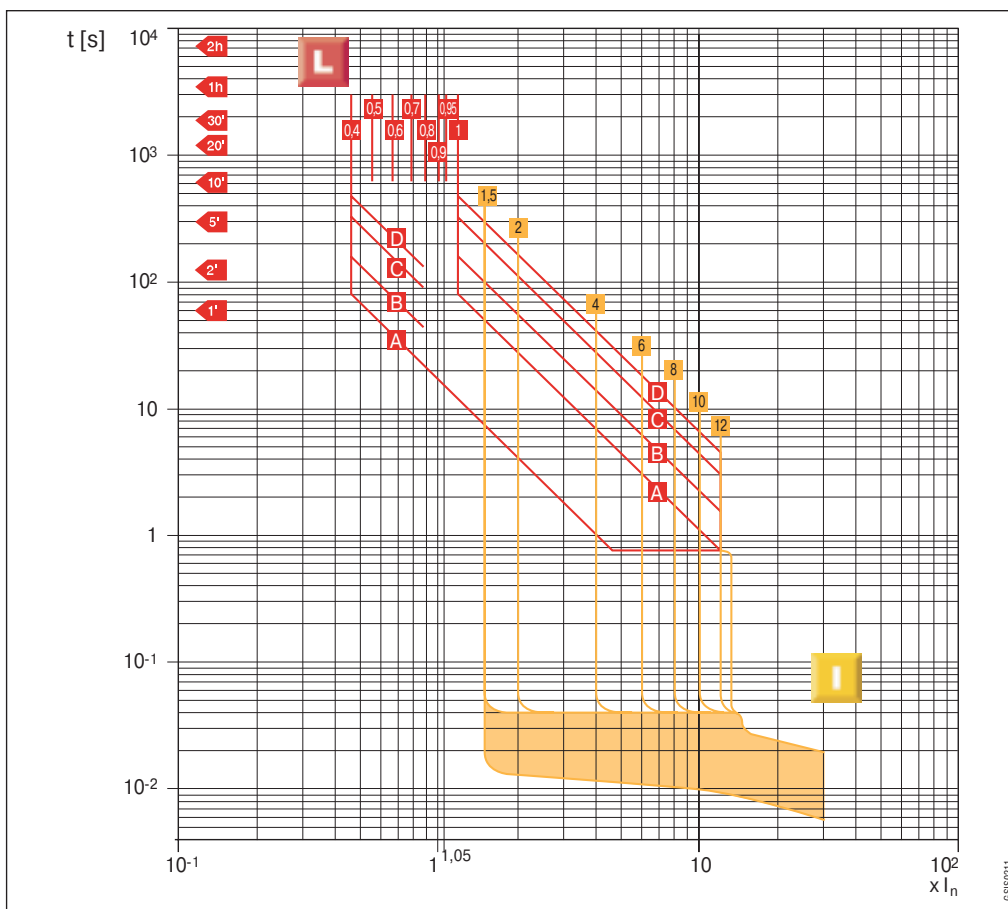
## Автоматические выключатели с электронными расцепителями

### Кривые срабатывания выключателей SACE S4-S5-S6-S7

с электронным расцепителем SACE PR211/P (функции LI - I)

Примечание:

Для выключателя S5 630 максимальное задаваемое значение порога срабатывания для функции I составляет  $8 \times I_n$ .



6S16211

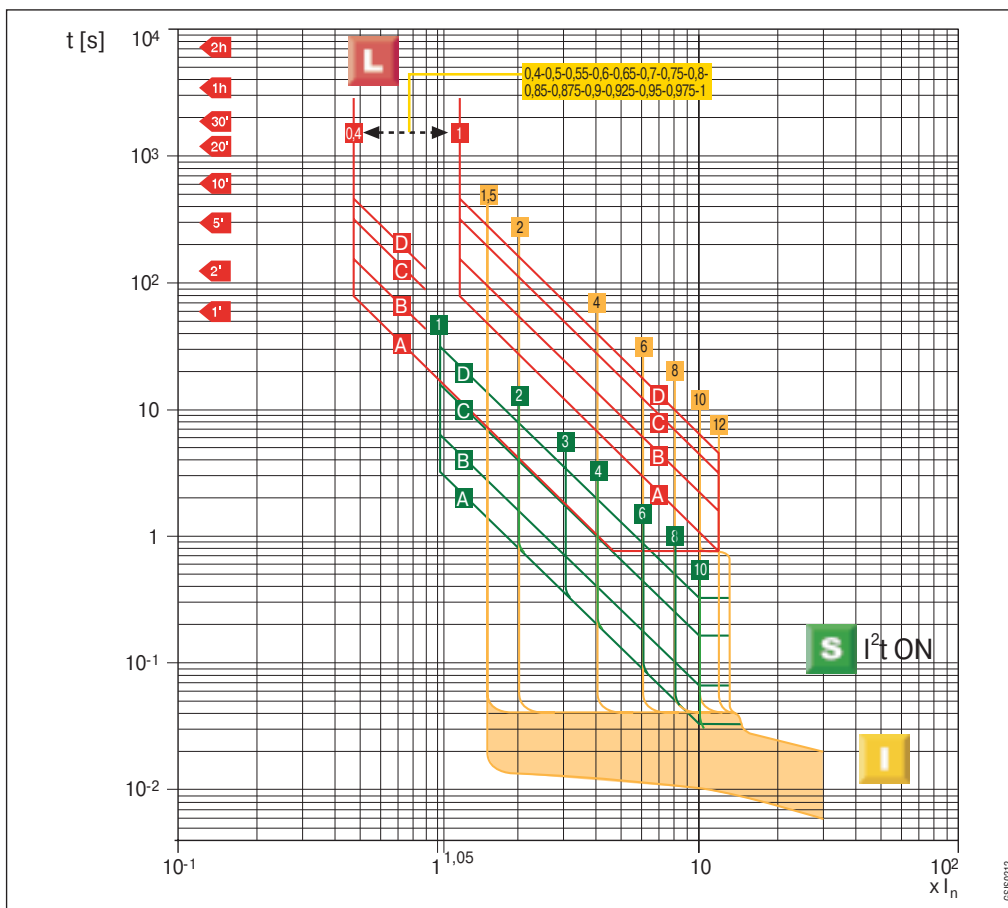
### Кривые срабатывания выключателей SACE S4-S5-S6-S7-S8

с электронным расцепителем SACE PR212/P (функции LSI).

Для функции S – обратная зависимость кратковременная задержка срабатывания с постоянным значением рассеиваемой энергии ( $I^2t = \text{Const}$ ).

Примечание:

Для выключателя S5 630 максимальное задаваемое значение порога срабатывания для функции I составляет  $8 \times I_n$ .



6S16212

# Кривые срабатывания выключателей для распределительных сетей

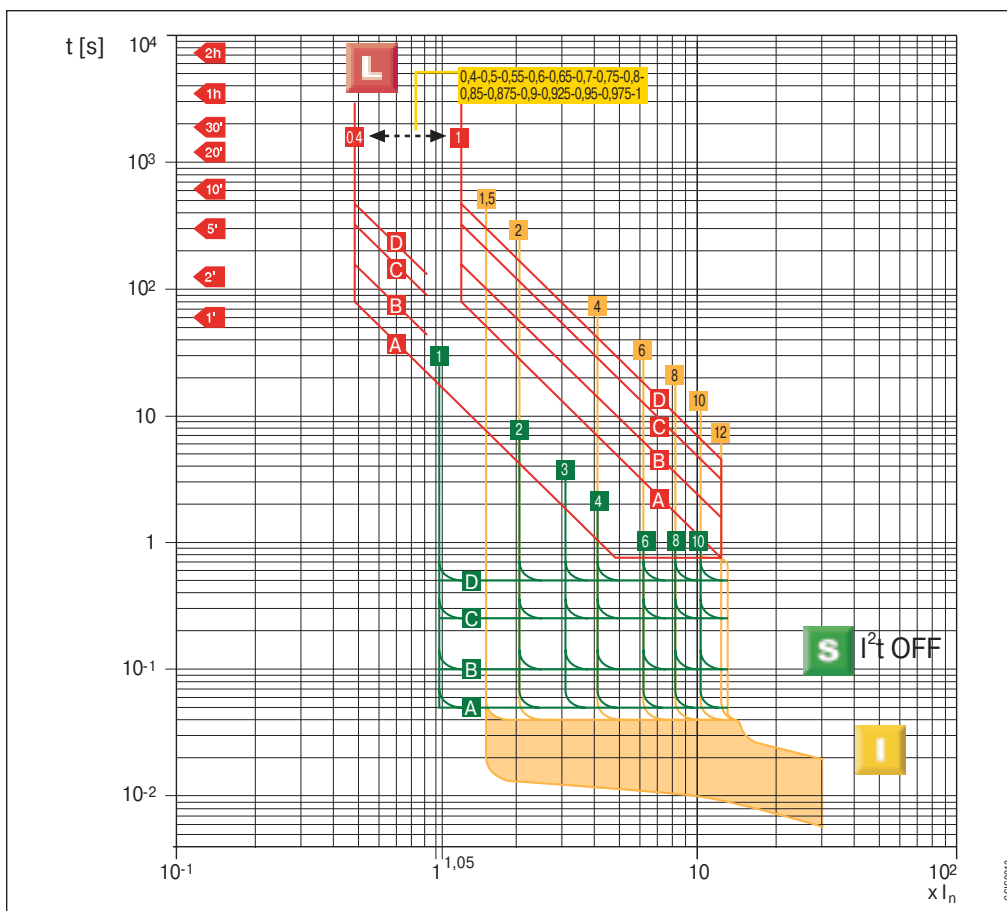
## Автоматические выключатели с электронными расцепителями

### Кривые срабатывания выключателей SACE S4-S5-S6-S7-S8

с электронным расцепителем SACE PR212/P (функции LSI).  
Для функции S – кратковременная задержка срабатывания с постоянным значением времени срабатывания ( $t = \text{Const}$ ).

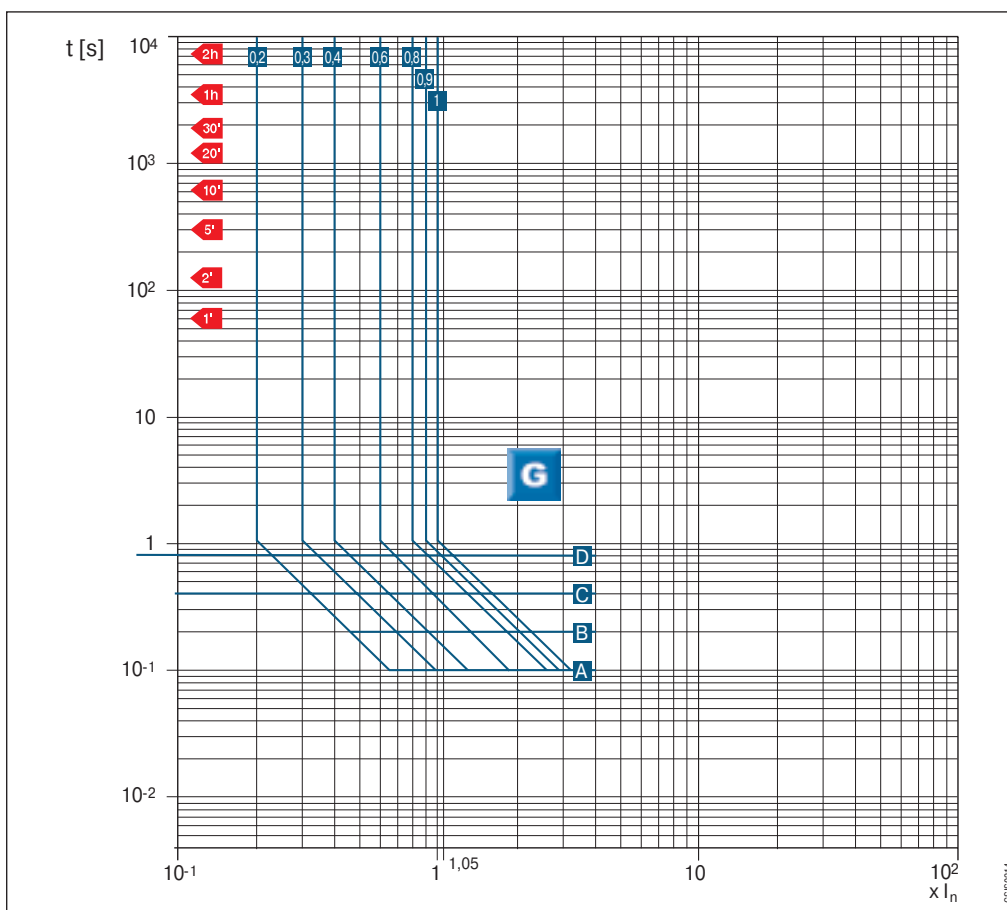
Примечание:

Для выключателя S5 630 максимальное задаваемое значение порога срабатывания для функции I составляет  $8 \times I_n$ .



### Кривые срабатывания выключателей SACE S4-S5-S6-S7-S8

с электронным расцепителем SACE PR212/P (функция G)



# Кривые срабатывания выключателей для защиты электродвигателей



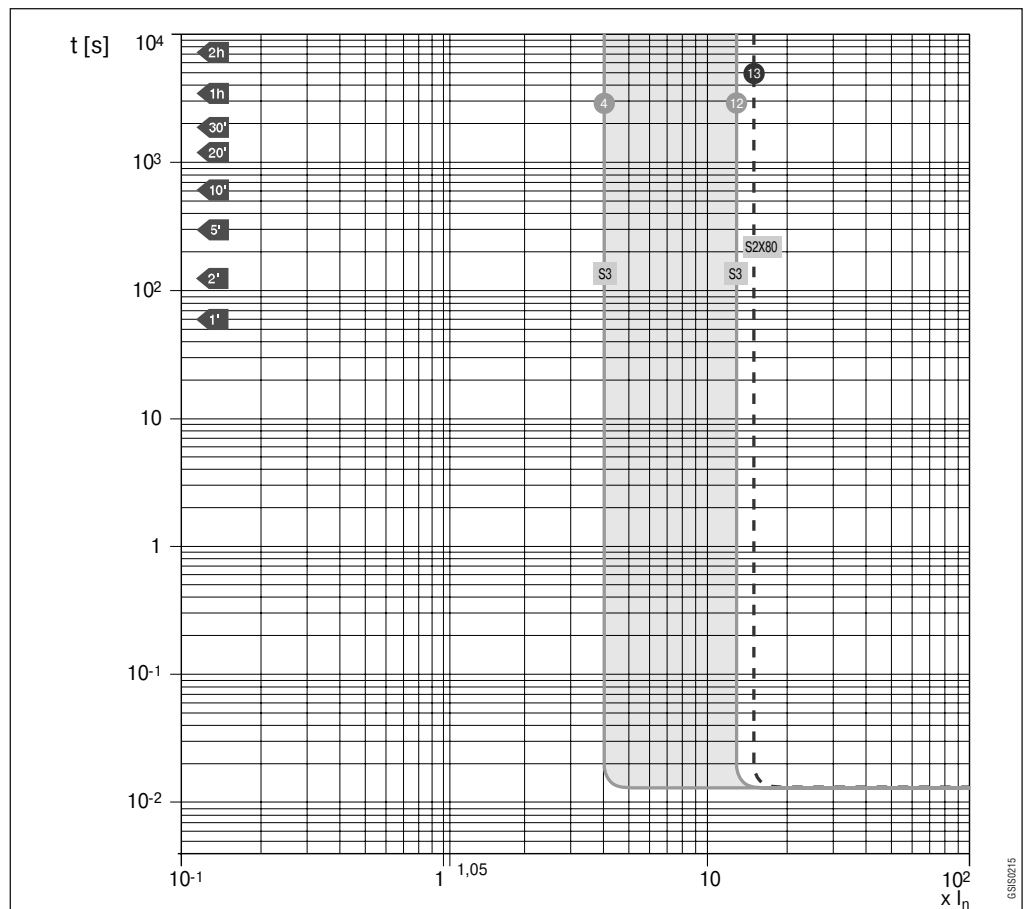
## Автоматические выключатели только с электромагнитными расцепителями

### Кривые срабатывания выключателей SACE S2X 80

с фиксированным порогом срабатывания электромагнитного расцепителя  
 $I_m = 13 \times I_{th}$ , и

### SACE S3

с регулируемым порогом срабатывания электромагнитного расцепителя  
 $I_m = 4-12 \times I_{th}$



65162715

# Кривые срабатывания выключателей для защиты электродвигателей

## Настройка параметров электронных расцепителей SACE PR212/MP с использованием кривых срабатывания автоматических выключателей

Для правильной настройки параметров электронного расцепителя SACE PR/212MP можно сравнить кривые срабатывания автоматических выключателей и кривые пускового тока электродвигателей. Использование приведенных ниже графиков функций защиты позволяет просто и быстро построить требуемую кривую срабатывания автоматического выключателя с электронным расцепителем SACE PR212/MP.

### Примечание:

При копировании графиков функций на кальку, убедитесь, что значения времени на осях координат исходного графика и копии совпадают.

#### • Функция L – защита от перегрузки (не может быть исключена).

Для защиты двигателя от перегрузки необходимо, во-первых, настроить функцию L на ток  $I_1$ , который должен быть больше или равен номинальному току электродвигателя  $I_e$ :  $I_1 \geq I_e$ . Например, если  $I_e = 135$  А, то может быть выбран автоматический выключатель S4H160 с  $I_n = 160$  А с последующей настройкой:  $I_1 = 0,85 \times I_n = 136$  А.

Во-вторых, необходимо определить класс срабатывания в соответствии с временем пуска электродвигателя  $t_a$ . Для электродвигателя с временем пуска 6 секунд может быть выбран класс 10 с временем срабатывания 8 секунд при  $7,2 \times I_1$ .

Для того, чтобы правильно скопировать кривую на кальку в соответствии с отношением  $I/I_n$ , поместите кальку на график функции L так, чтобы  $I/I_n = 0,85$  на копии соответствовало  $I/I_n = 1$  на исходном графике, и скопируйте кривую, соответствующую классу 10.

#### • Функция R – защита от блокирования ротора (может быть исключена)

Защита от блокирования ротора может быть настроена как по току срабатывания  $I_5 = 3 \dots 10 \times I_1$  (в этом случае  $I_5 = 3 \dots 10 \times 0,85 \times 160$ ), так и по времени срабатывания  $t_5$ .

Для того, чтобы правильно скопировать кривую на кальку, поместите копировальную бумагу на график функции R так, чтобы  $I/I_n = I_1/I_n$  на копии соответствовало  $I/I_n = 1$  на исходном графике (в данном случае  $I/I_n = I_1/I_n = 0,85$ ), и скопируйте кривую.

#### • Функция I – защита от короткого замыкания (не может быть исключена)

Функция защиты от короткого замыкания определяет, находится ли электродвигатель в фазе пуска, для избежания несанкционированных срабатываний. Уставка по току регулируется в пределах  $6 \dots 13 \times I_n$

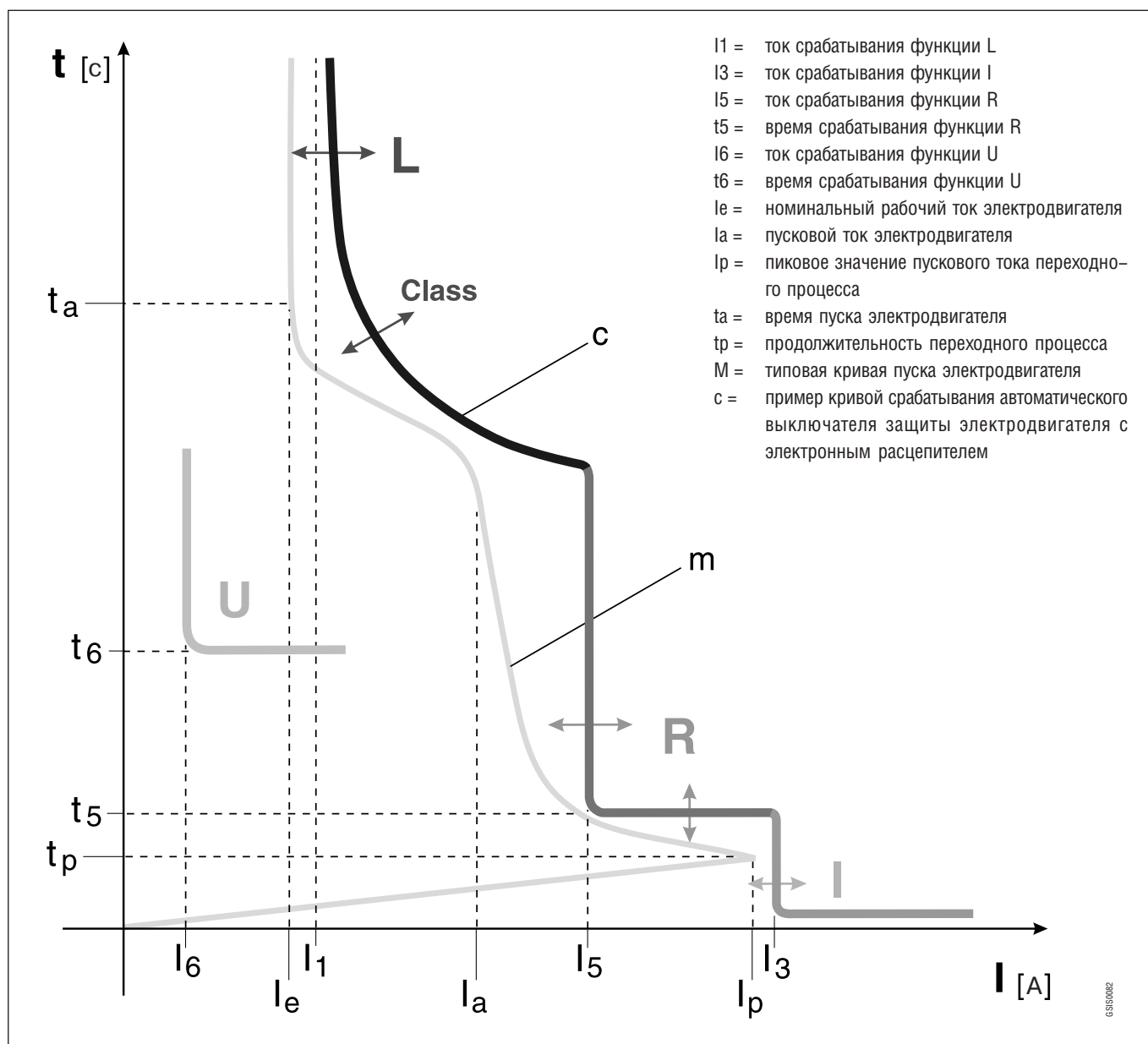
Для того, чтобы правильно скопировать кривую на кальку, поместите кальку на график функции I так, чтобы  $I/I_n = 1$  на копии соответствовало  $I/I_n = 1$  на исходном графике, и скопируйте кривую.

#### • Функция U – защита от обрыва и/или перекоса фаз (может быть исключена)

Функция защиты от обрыва или перекоса фаз (если она включена) вступает в действие, когда ток в одной или двух фазах падает ниже  $0,4 \times I_1$  (в данном случае  $0,4 \times 0,85 \times I_n = 0,4 \times 0,85 \times 160$  А = 54,4 А).

Для того, чтобы правильно скопировать кривую на кальку, поместите копировальную бумагу на график функции U так, чтобы  $I/I_n = I_1/I_n$  на копии соответствовало  $I/I_n = 1$  на исходном графике (в данном случае  $I/I_n = I_1/I_n = 0,85$ ), и скопируйте кривую.

## Типовая рабочая характеристика асинхронного электродвигателя

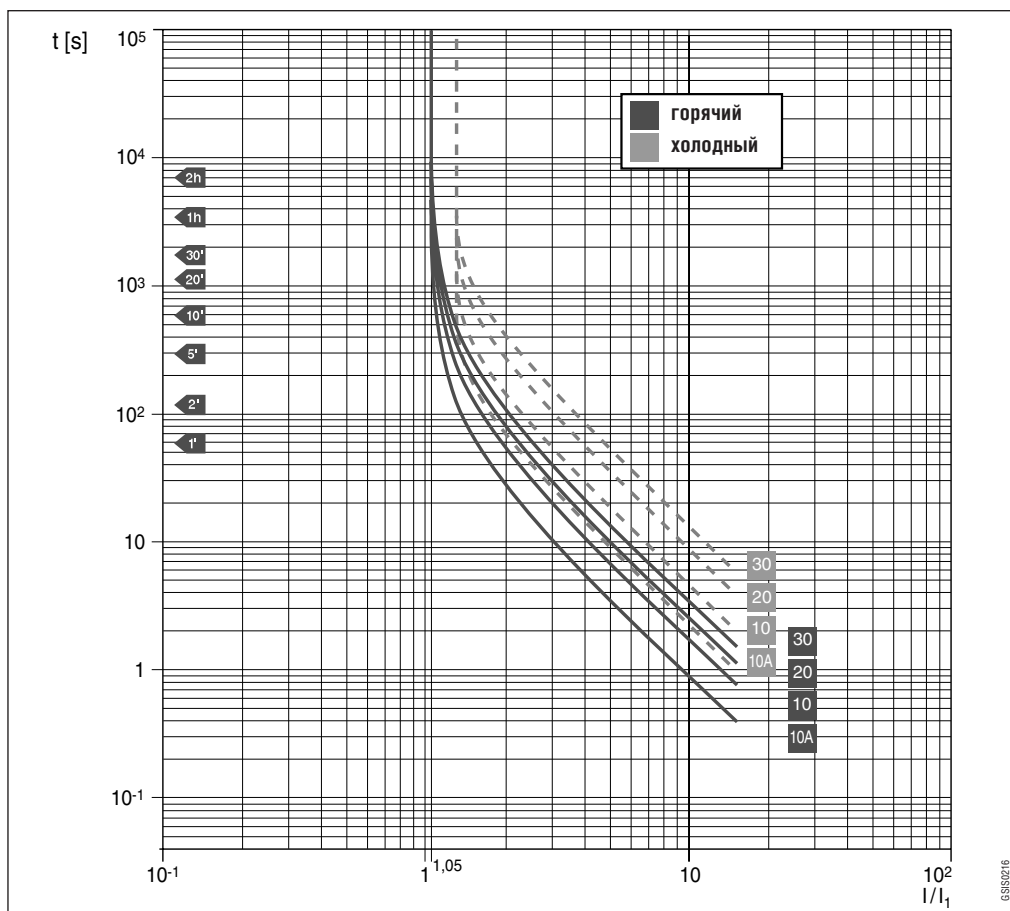


# Кривые срабатывания выключателей для защиты электродвигателей

## Автоматические выключатели с электронными расцепителями SACE PR212/MP

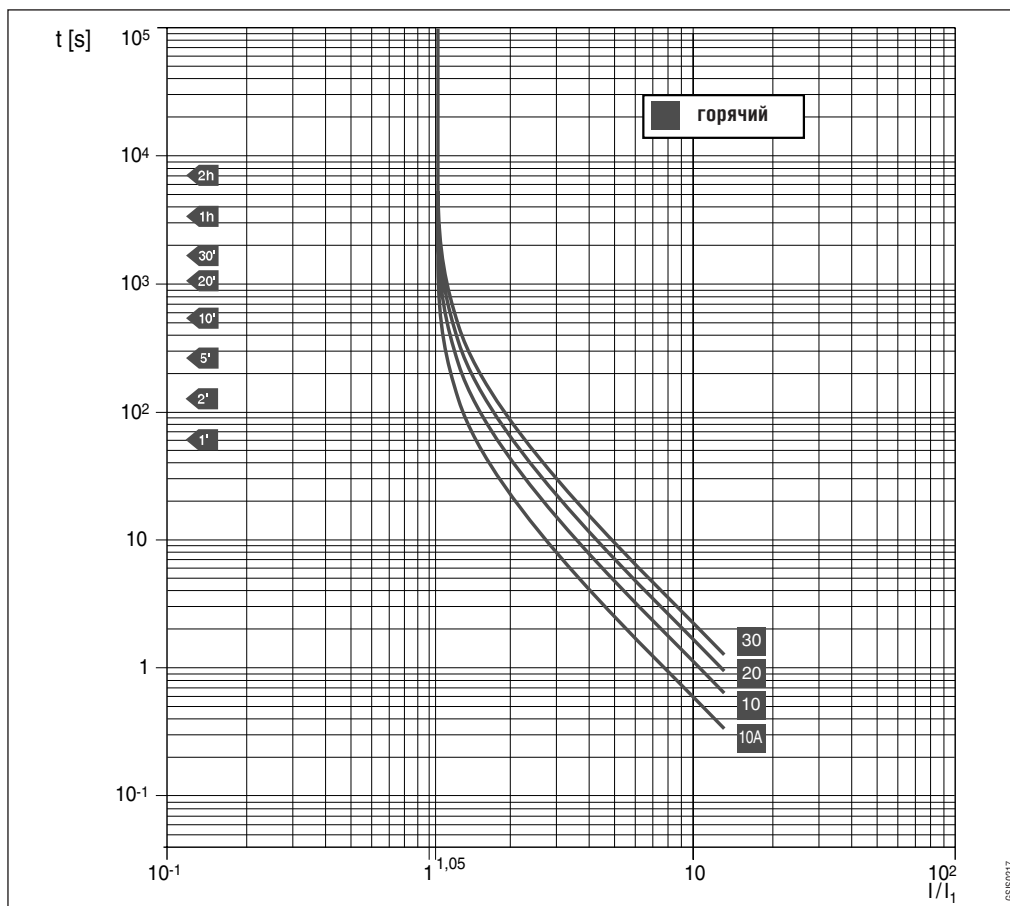
### Кривые срабатывания выключателей SACE S4-S5-S6-S7

с электронным расцепителем SACE PR212/MP (функция L, для горячего и холодного состояния)



### Кривые срабатывания выключателей SACE S4-S5-S6-S7

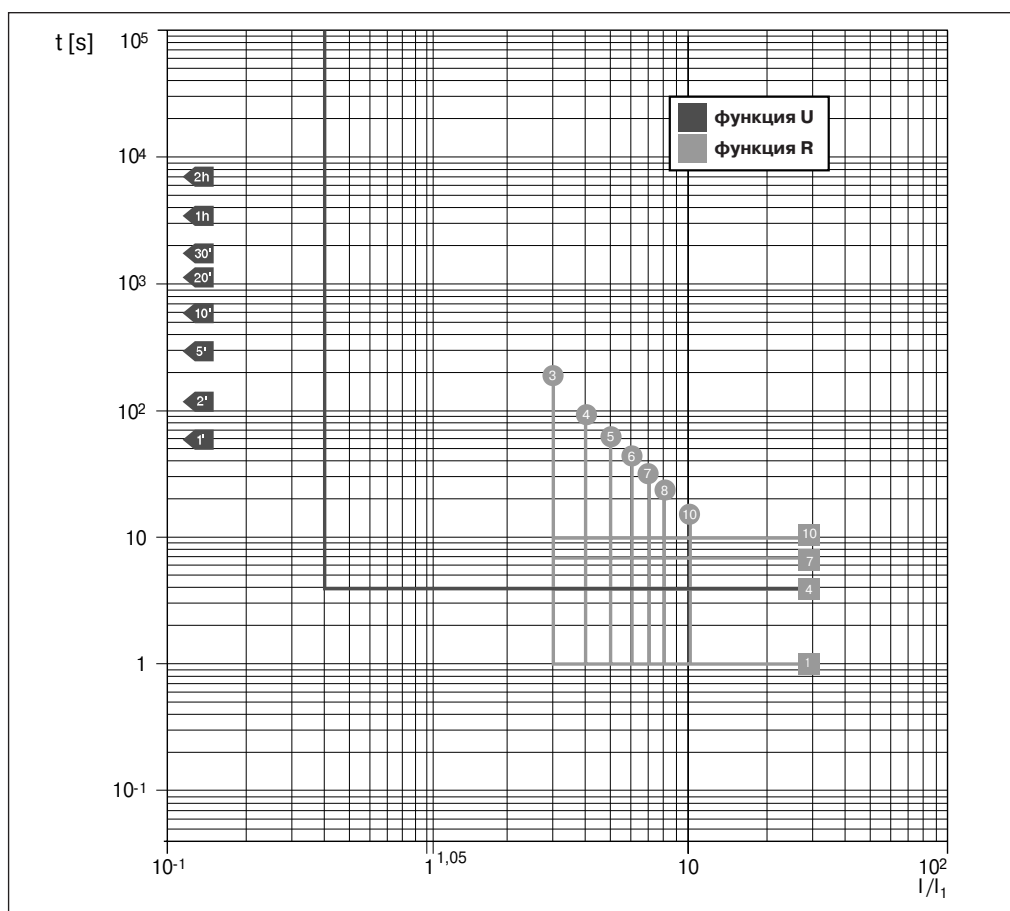
с электронным расцепителем SACE PR212/MP (функция L, для горячего состояния, при токе в одной или двух фазах)





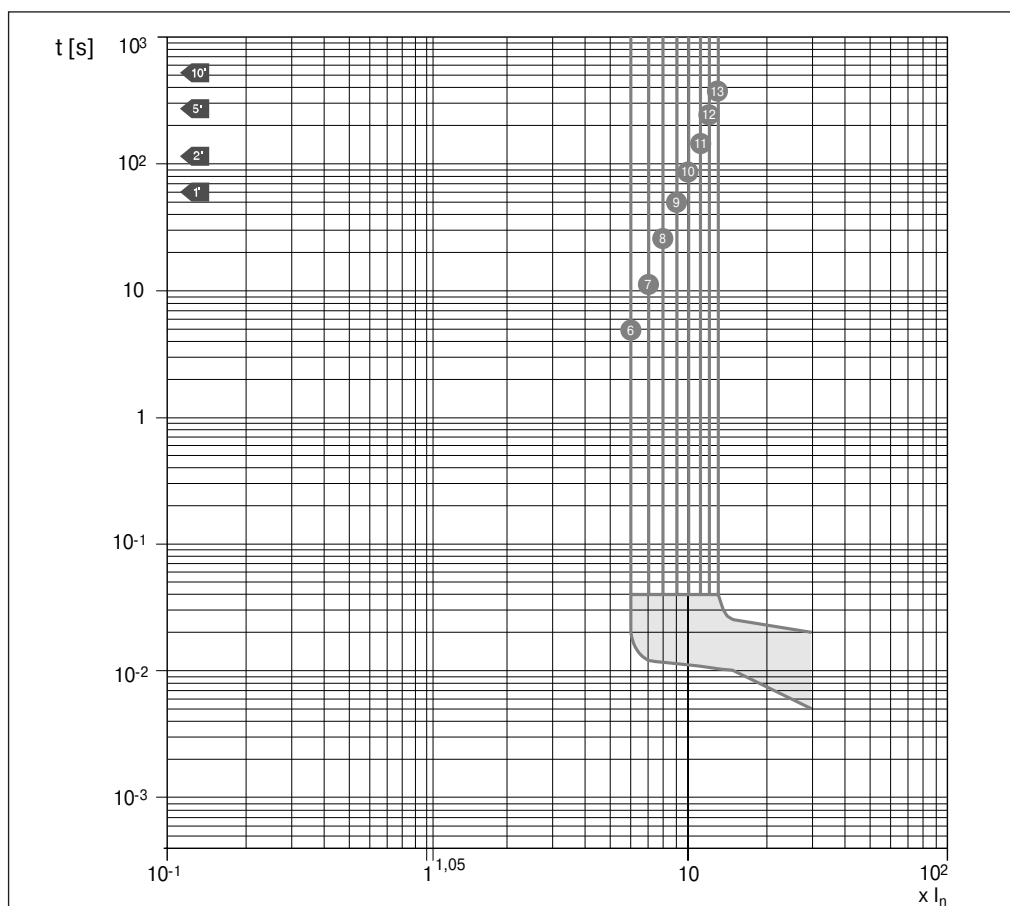
**Кривые срабатывания  
выключателей  
SACE S4-S5-S6-S7**

с электронным расцепителем  
SACE PR212/MP (функция R-U)



**Кривые срабатывания  
выключателей  
SACE S4-S5-S6-S7**

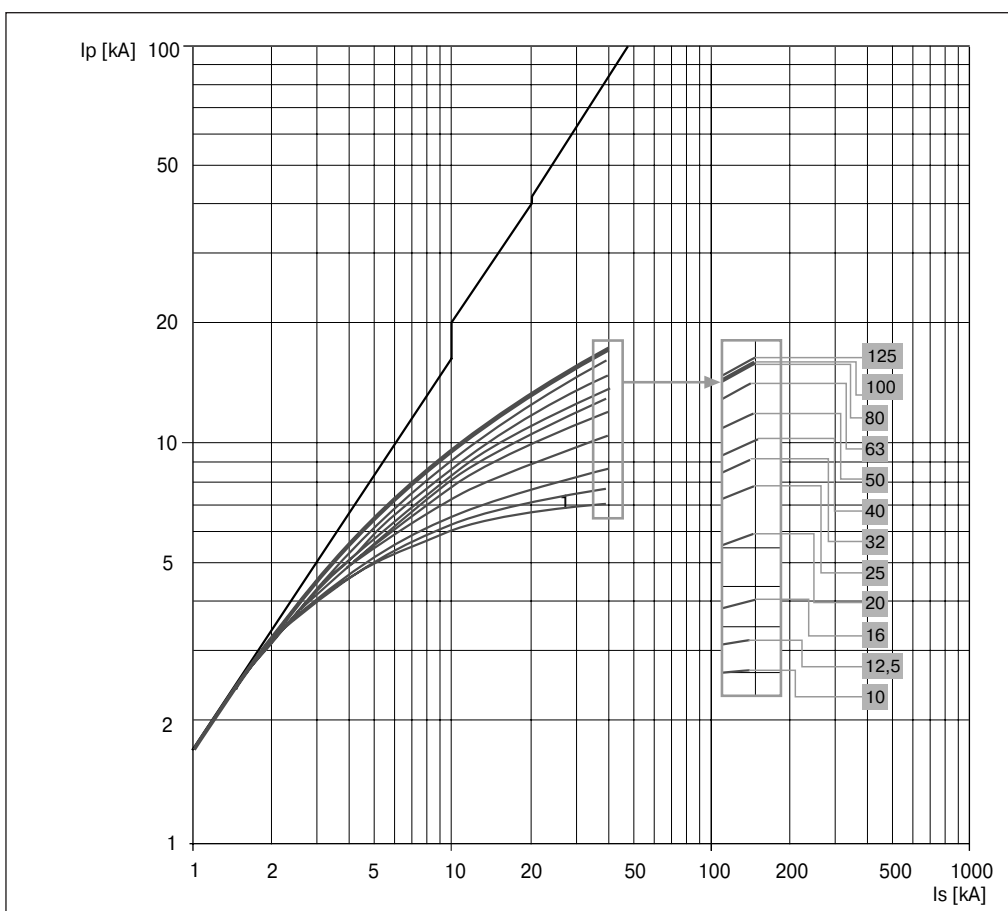
с электронным расцепителем  
SACE PR212/MP (функция I)



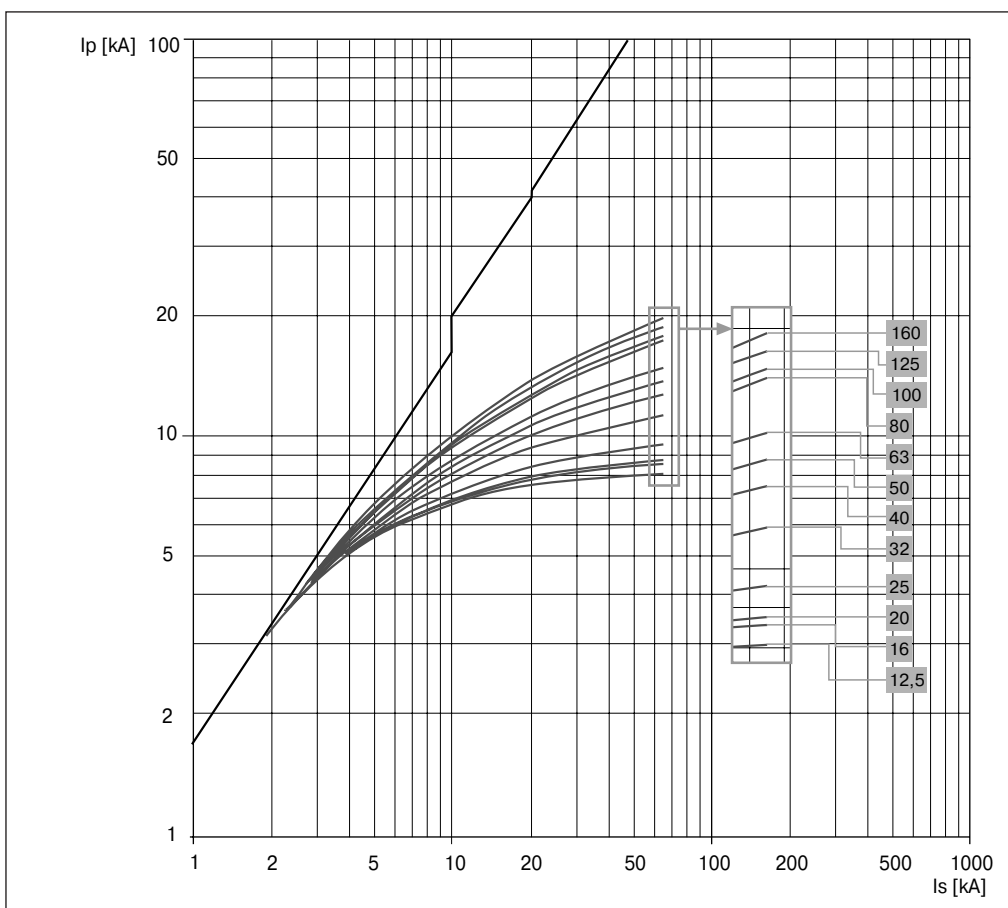
## Кривые ограничения тока

### Кривые ограничения тока выключателей на напряжение 230 В

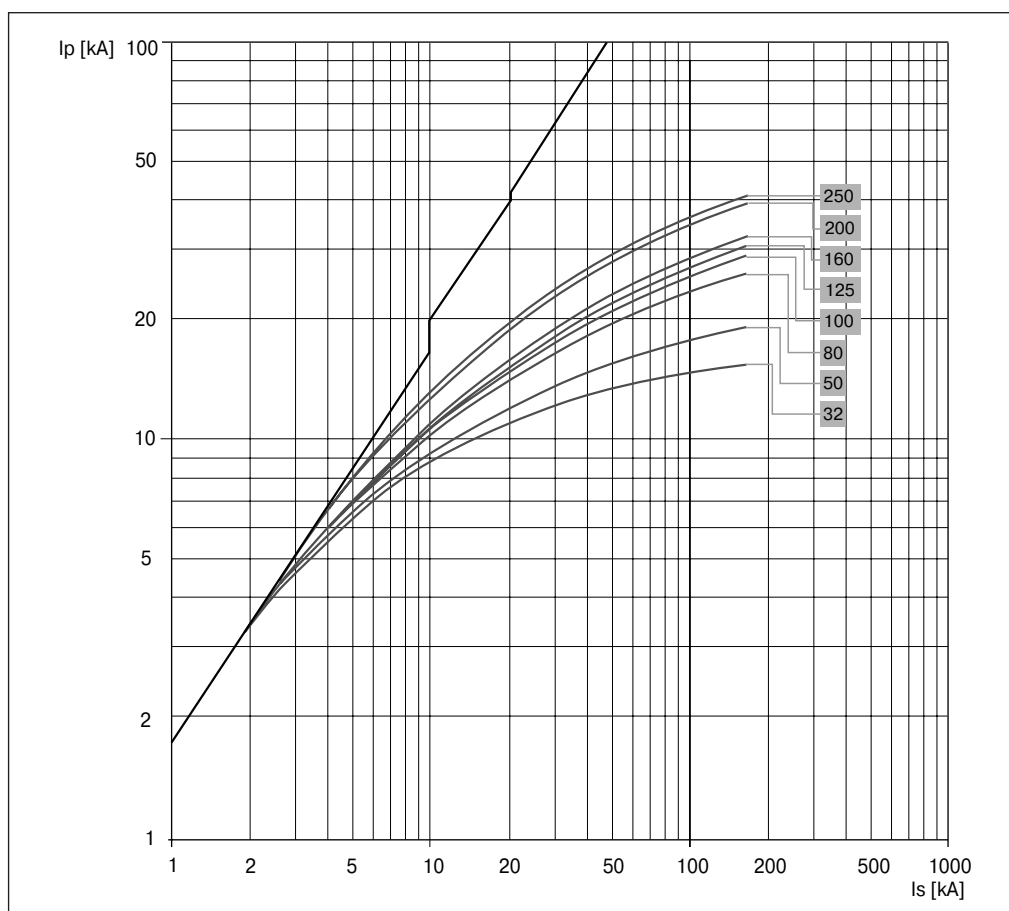
Кривые ограничения тока выключателей SACE S1



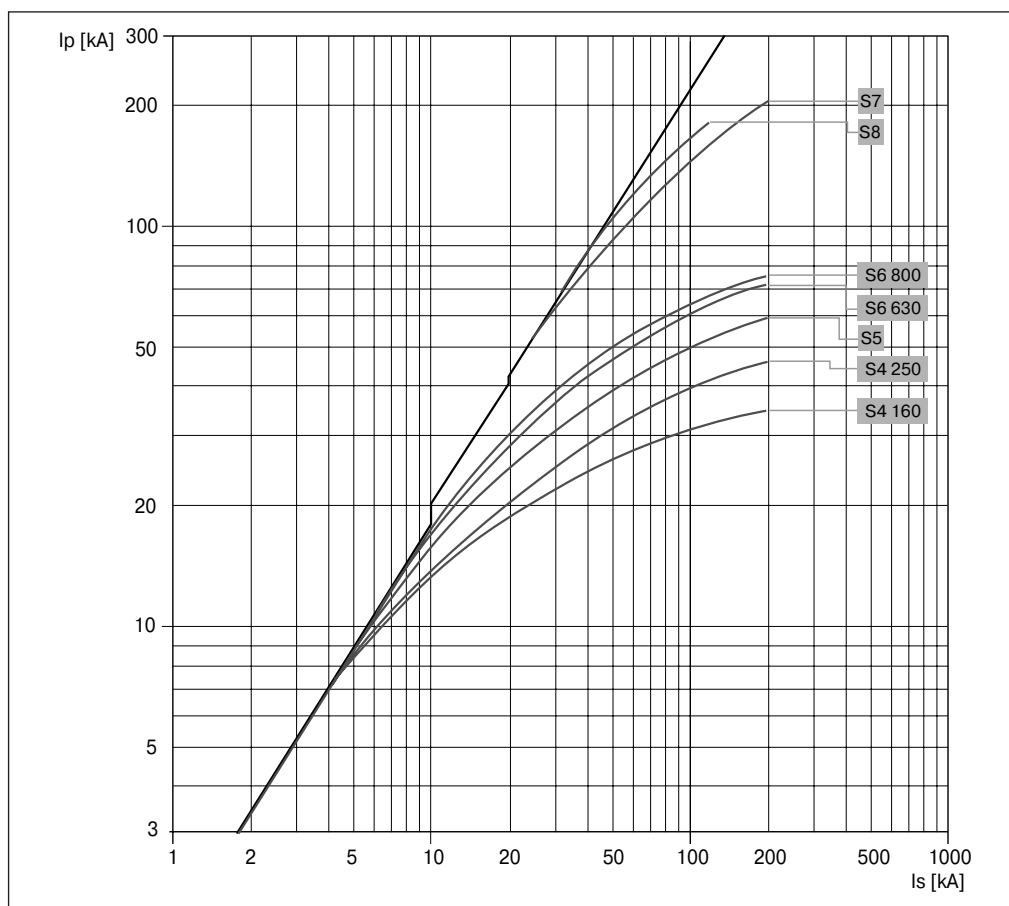
Кривые ограничения тока выключателей SACE S2



**Кривые ограничения тока  
выключателей  
SACE S3 160, S3 250**



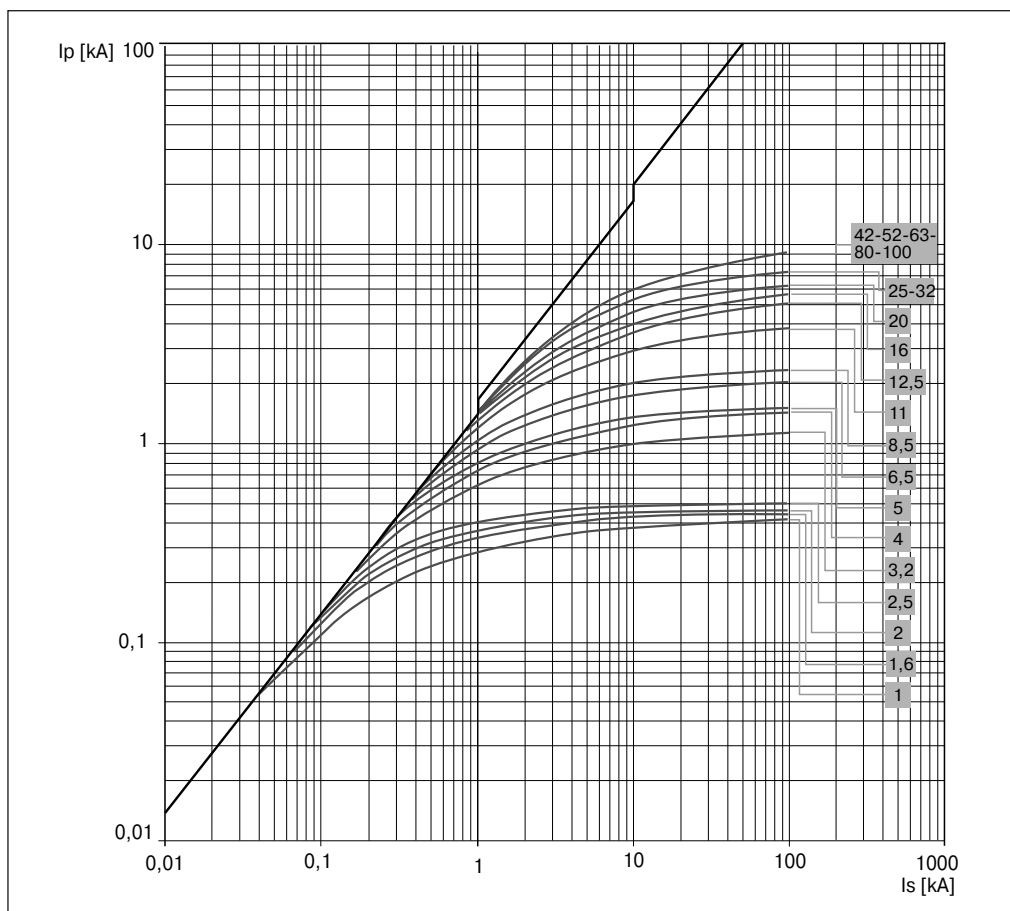
**Кривые ограничения тока  
выключателей  
SACE S4 160, S4 250, S5,  
S6 630, S6 800, S7, S8**



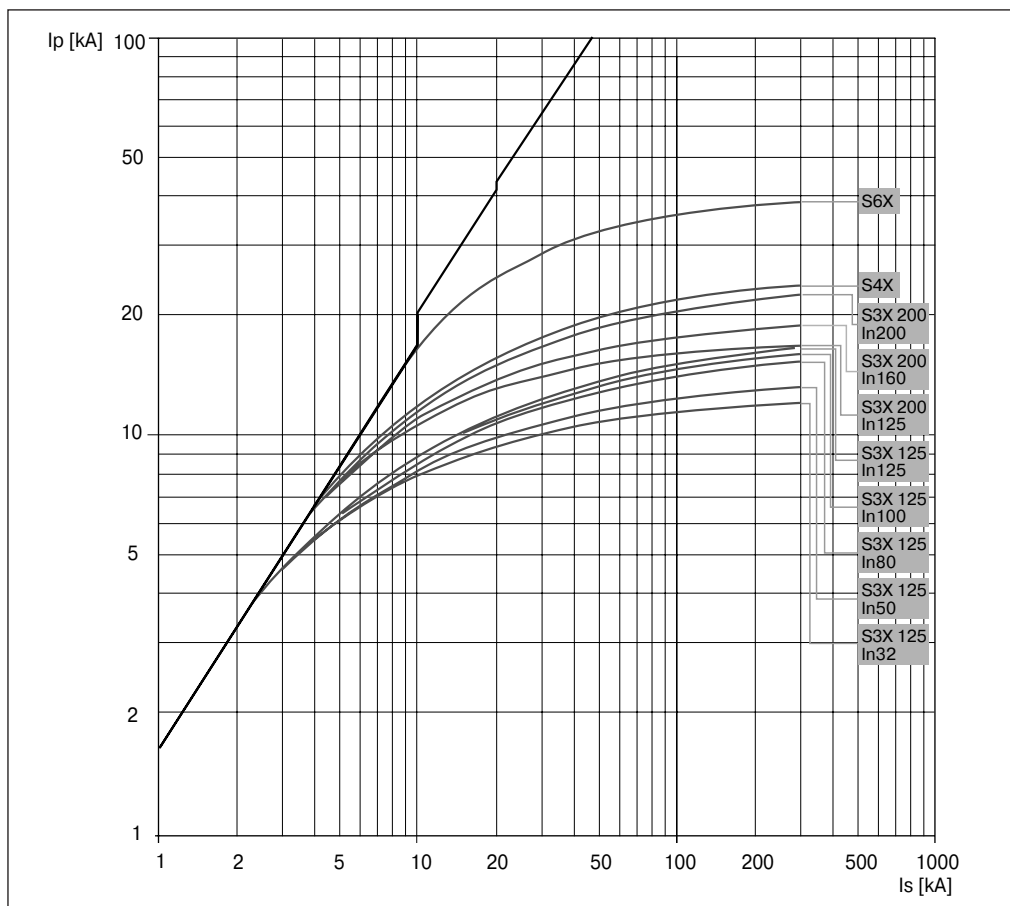
## Кривые ограничения тока

### Кривые ограничения тока выключателей на напряжение 230 В

Кривые ограничения тока выключателей SACE S2X 80, S2X 100

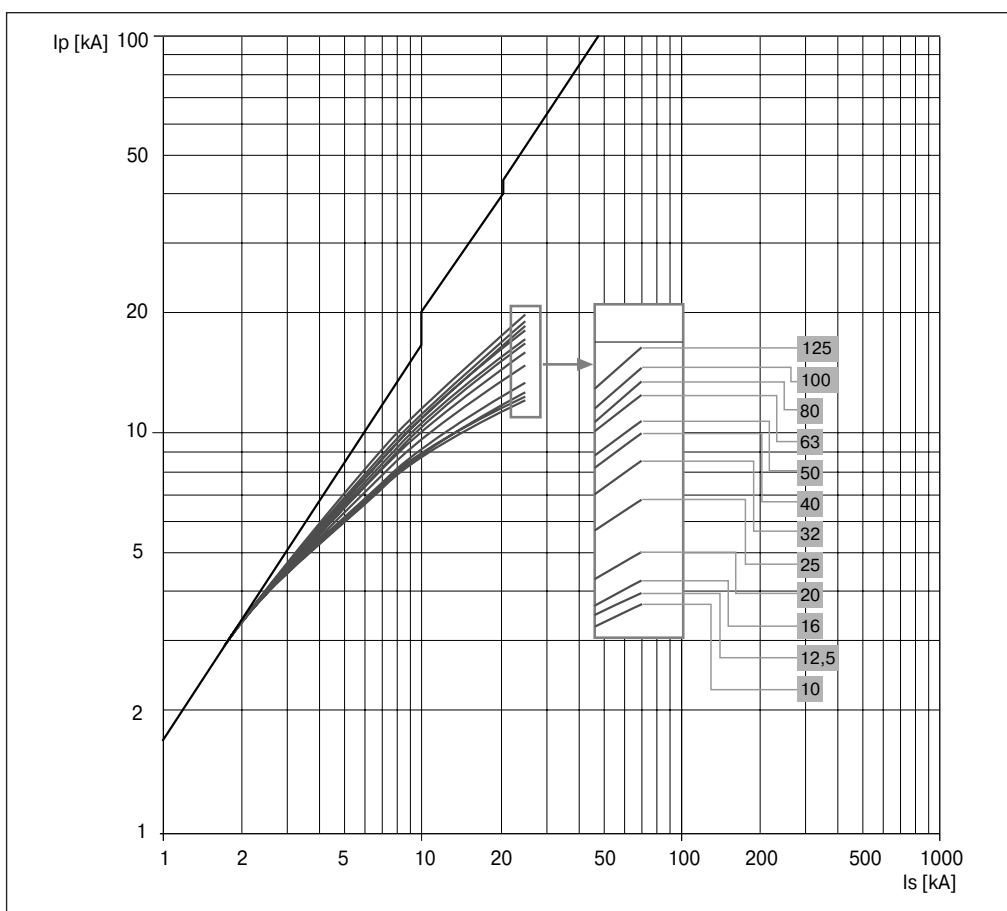


Кривые ограничения тока выключателей SACE S3X 125, S3X 200, S4X, S6X

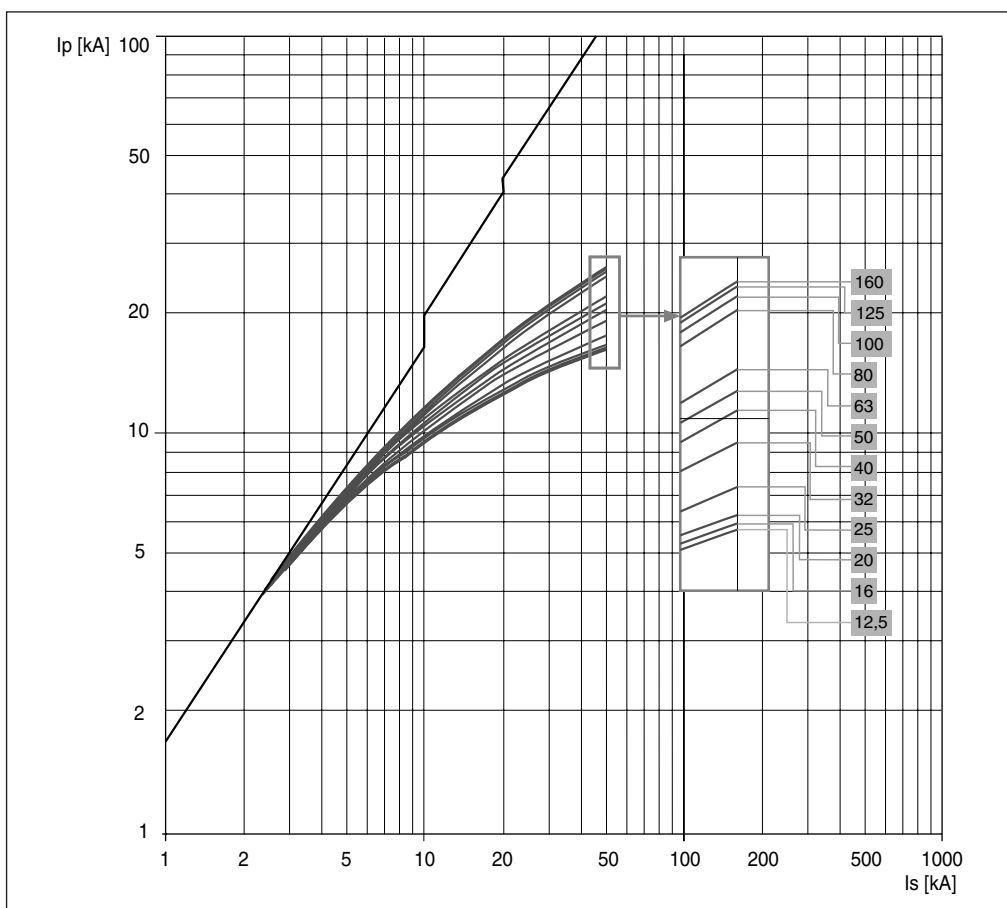


## Кривые ограничения тока выключателей на напряжение 400 - 440 В

Кривые ограничения тока выключателей SACE S1



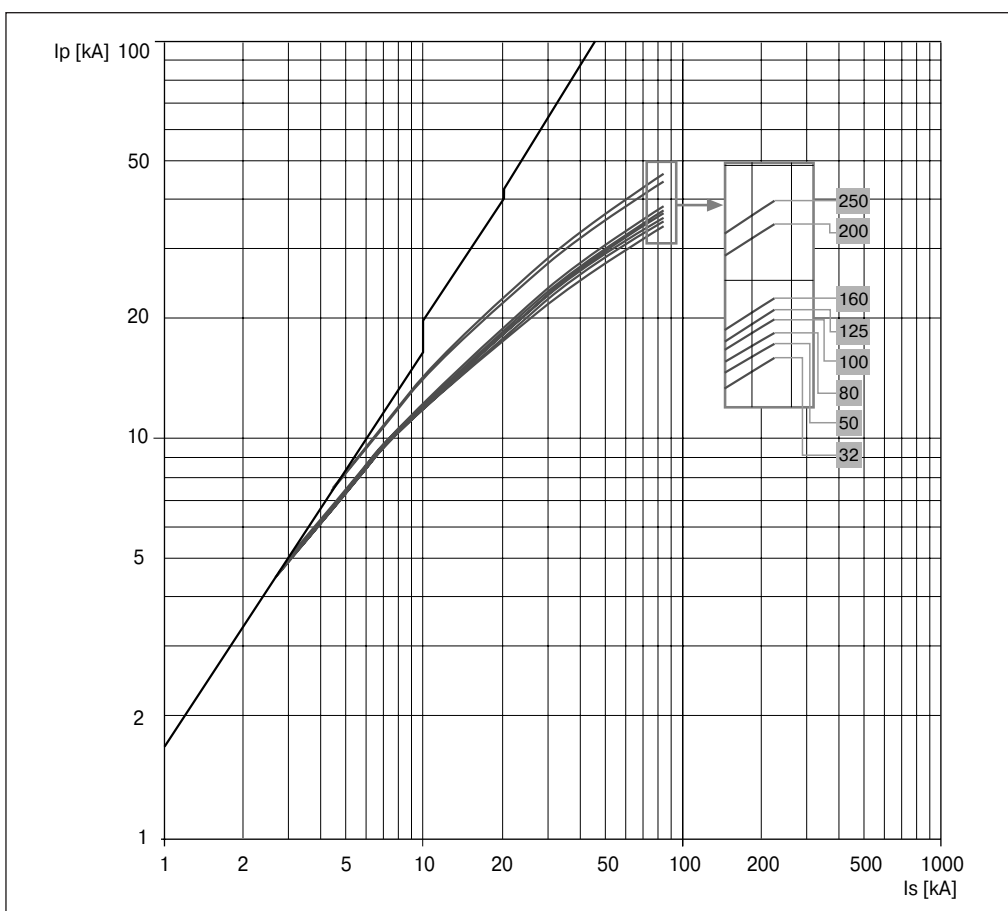
Кривые ограничения тока выключателей SACE S2



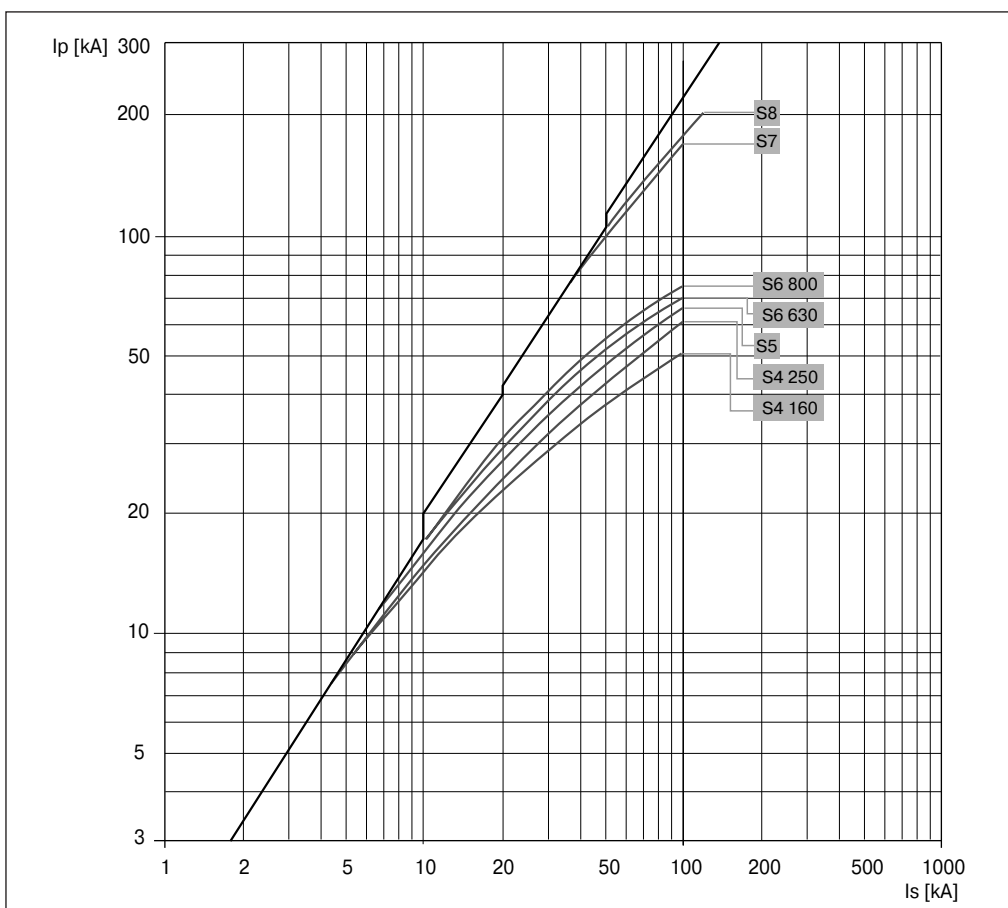
## Кривые ограничения тока

### Кривые ограничения тока выключателей на напряжение 400 - 440 В

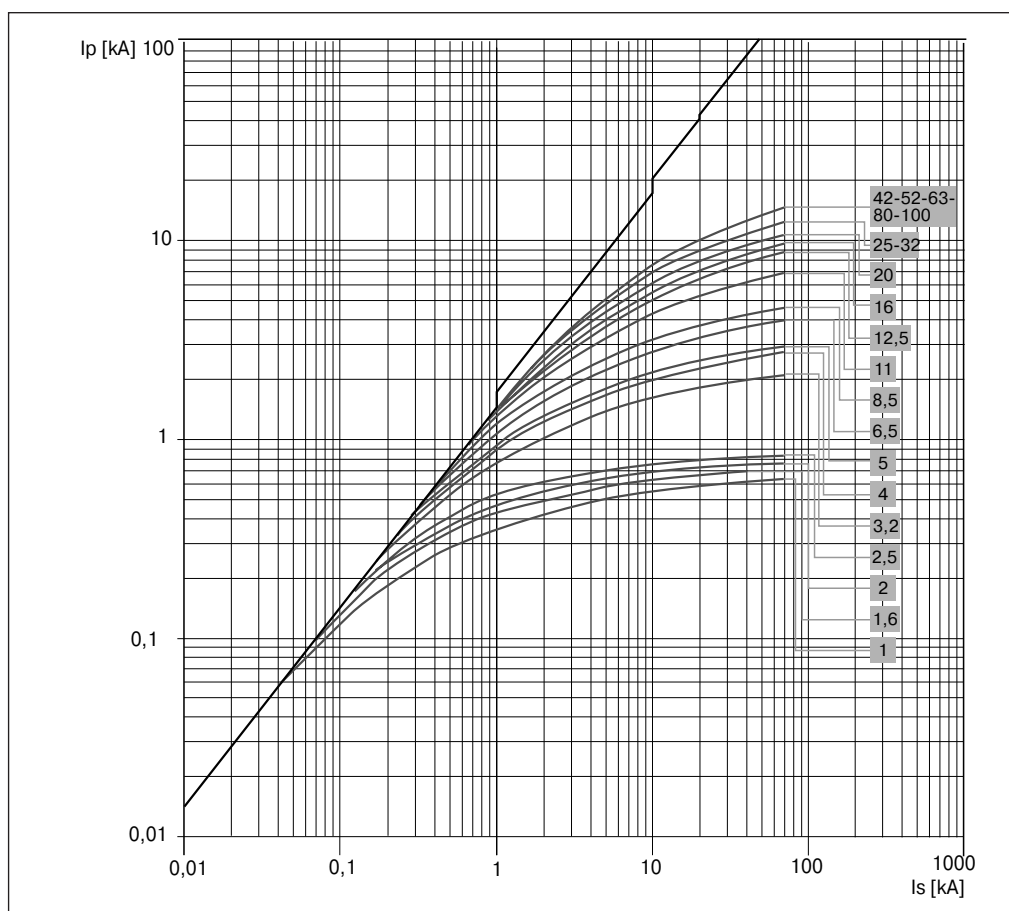
Кривые ограничения тока выключателей SACE S3 160, S3 250



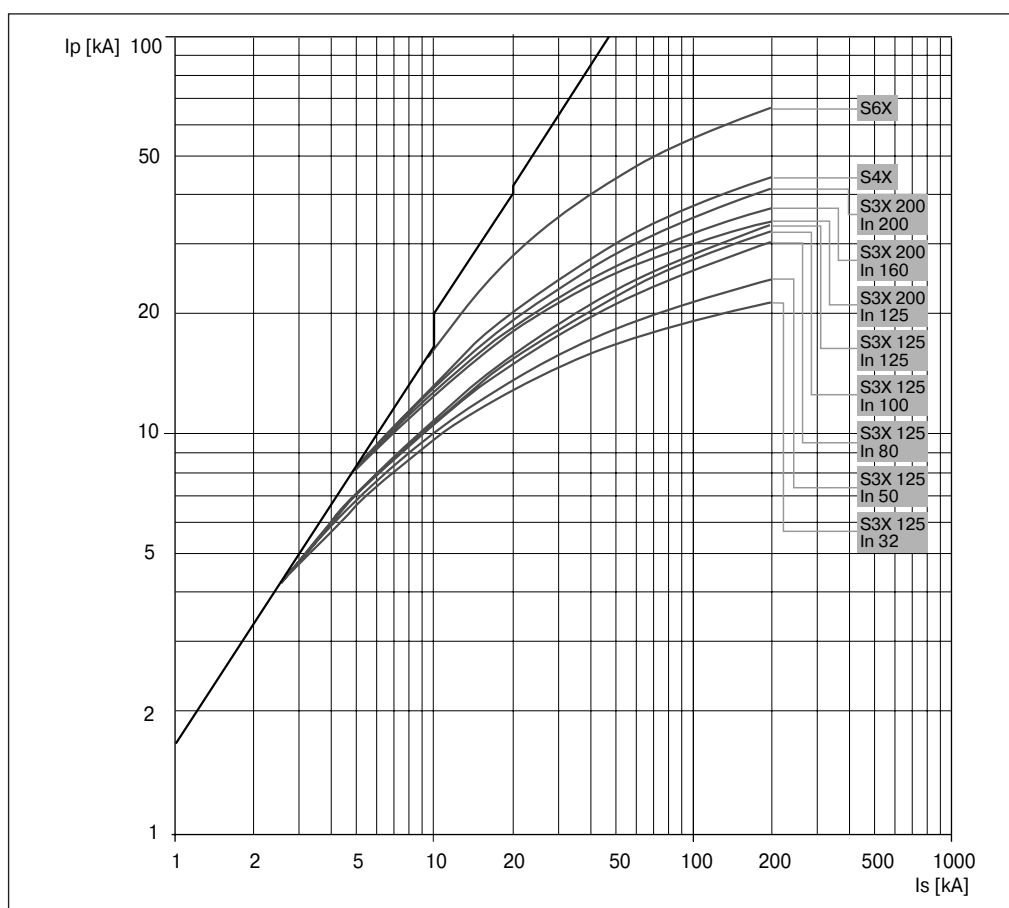
Кривые ограничения тока выключателей SACE S4 160, S4 250, S5, S6 630, S6 800, S7, S8



Кривые ограничения тока  
выключателей  
SACE S2X 80, S2X 100



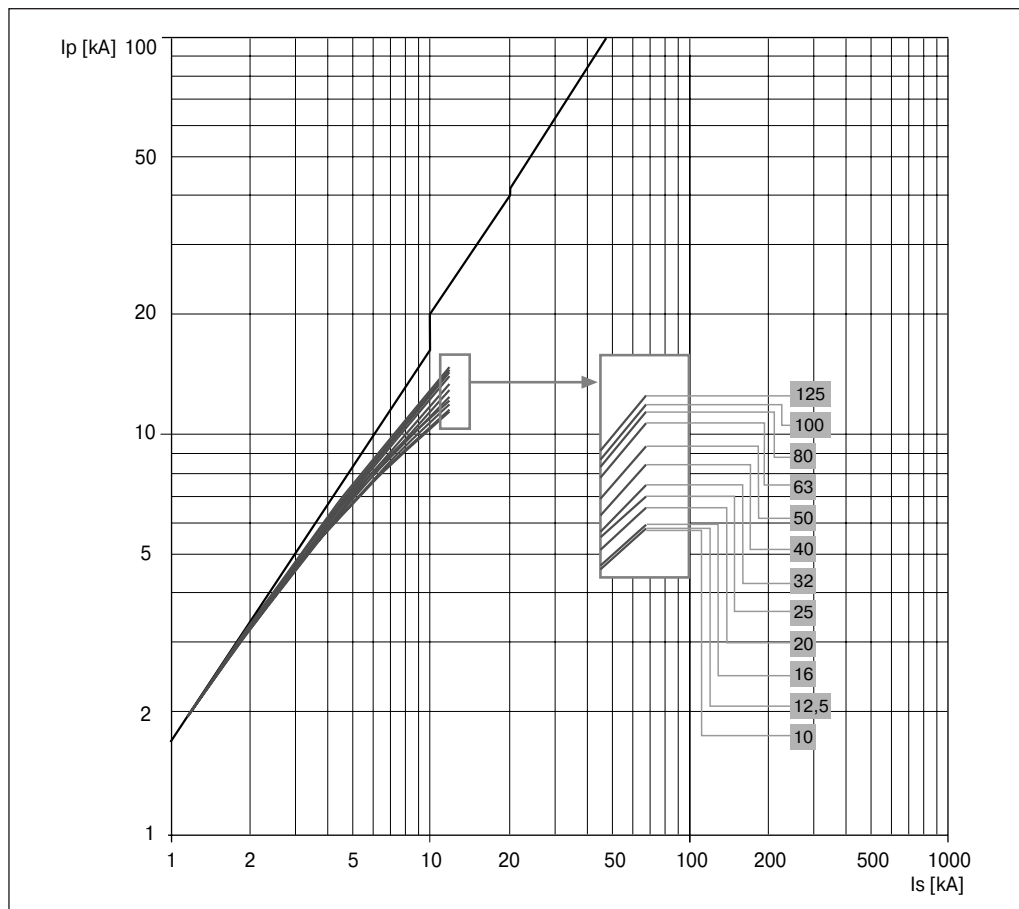
Кривые ограничения тока  
выключателей  
SACE S3X 125, S3X 200,  
S4X, S6X



## Кривые ограничения тока

### Кривые ограничения тока выключателей на напряжение 500 В

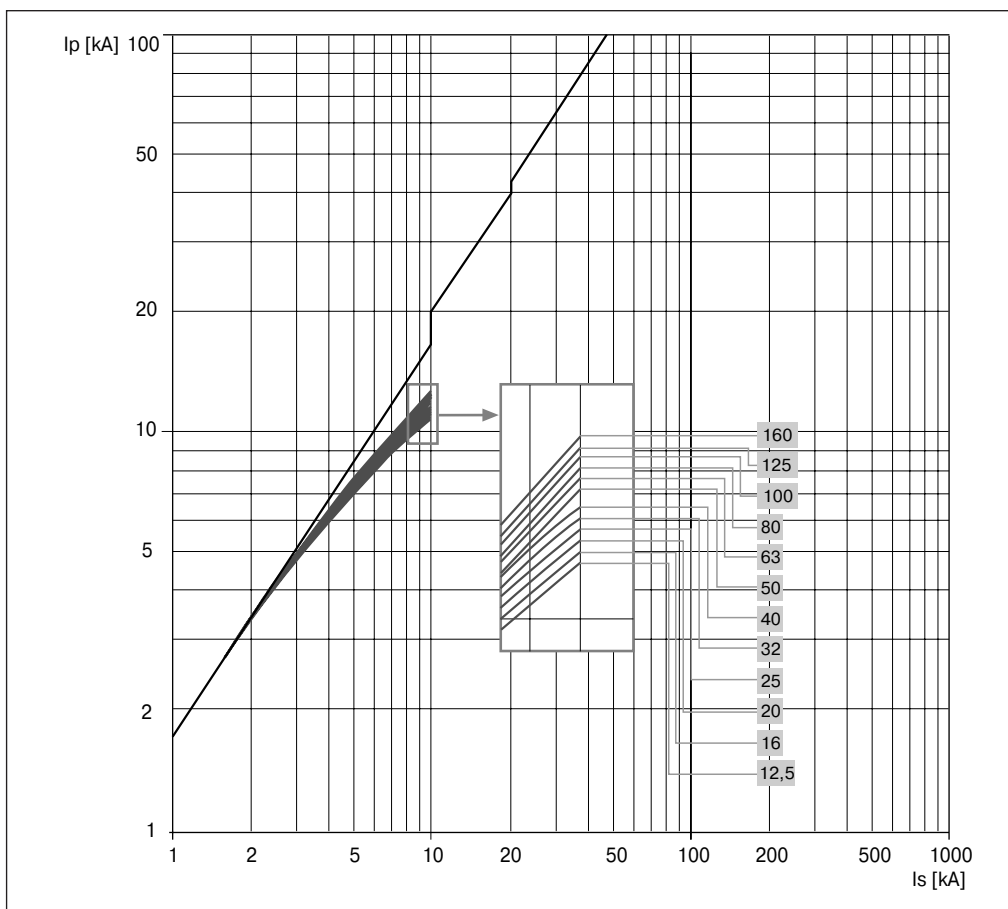
Кривые ограничения тока выключателя SACE S1



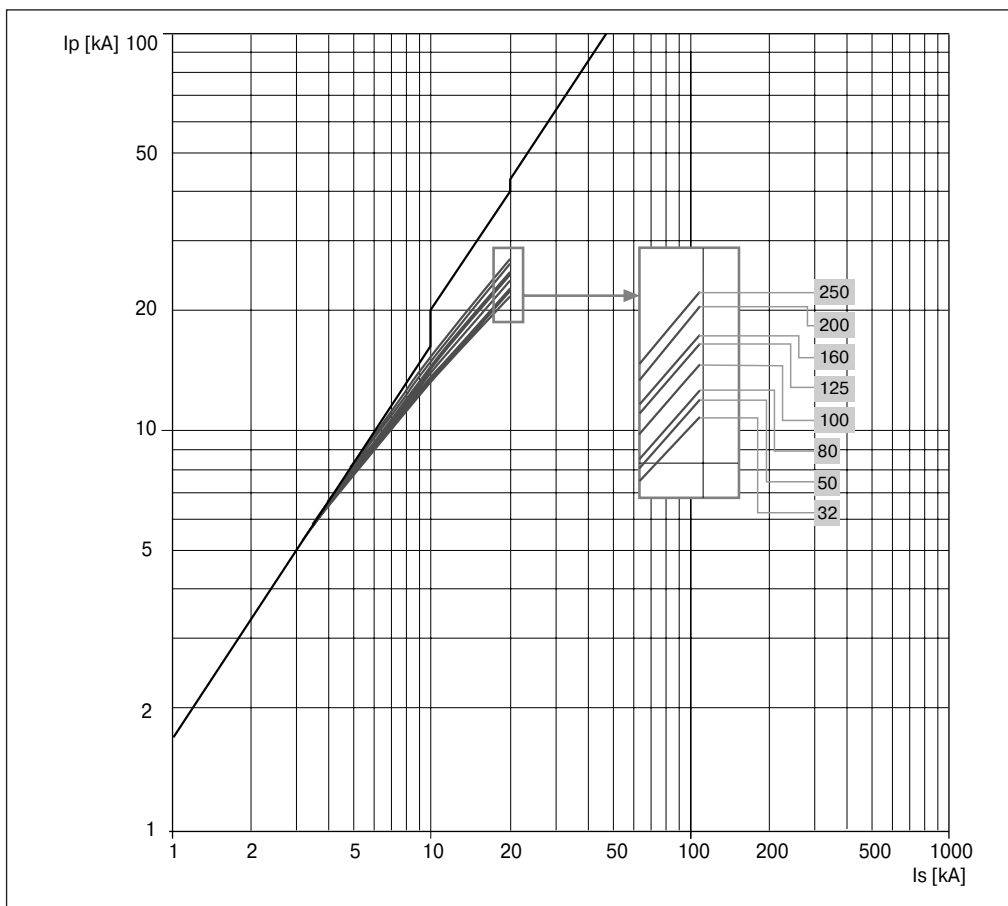


## Кривые ограничения тока выключателей на напряжение 690 В

Кривые ограничения тока выключателей SACE S2



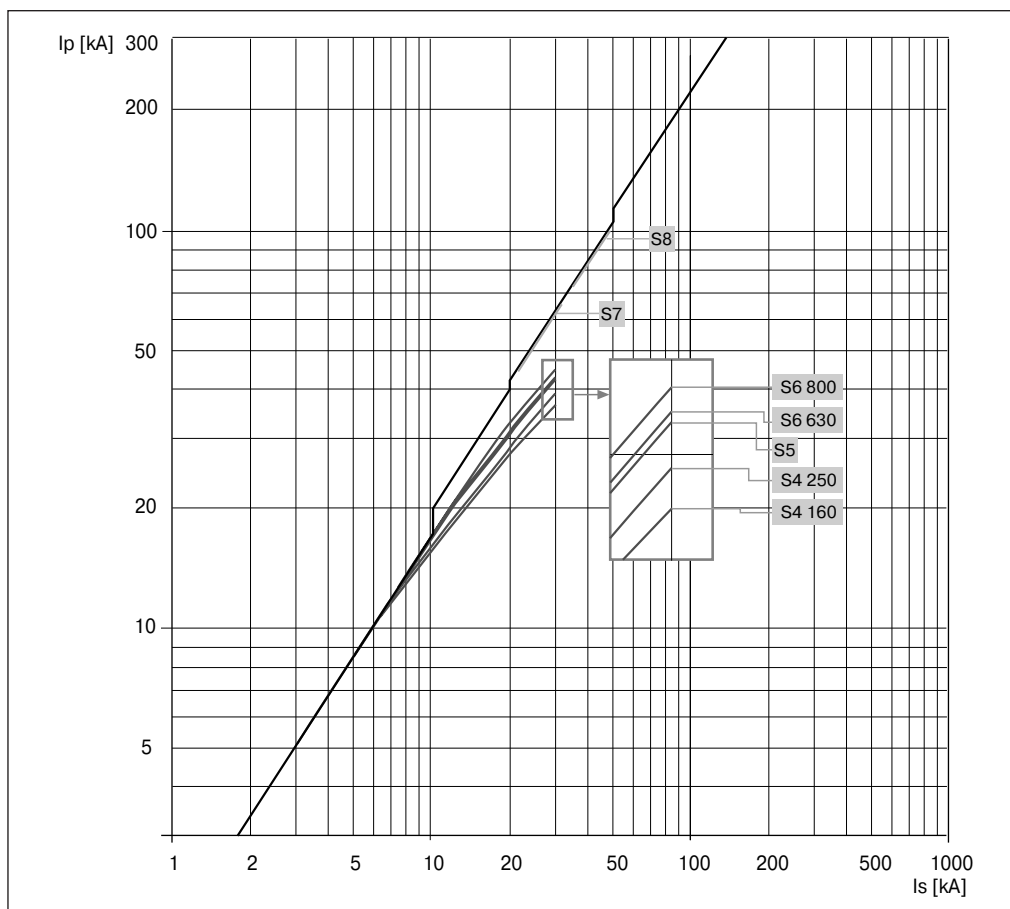
Кривые ограничения тока выключателей SACE S3 160, S3 250



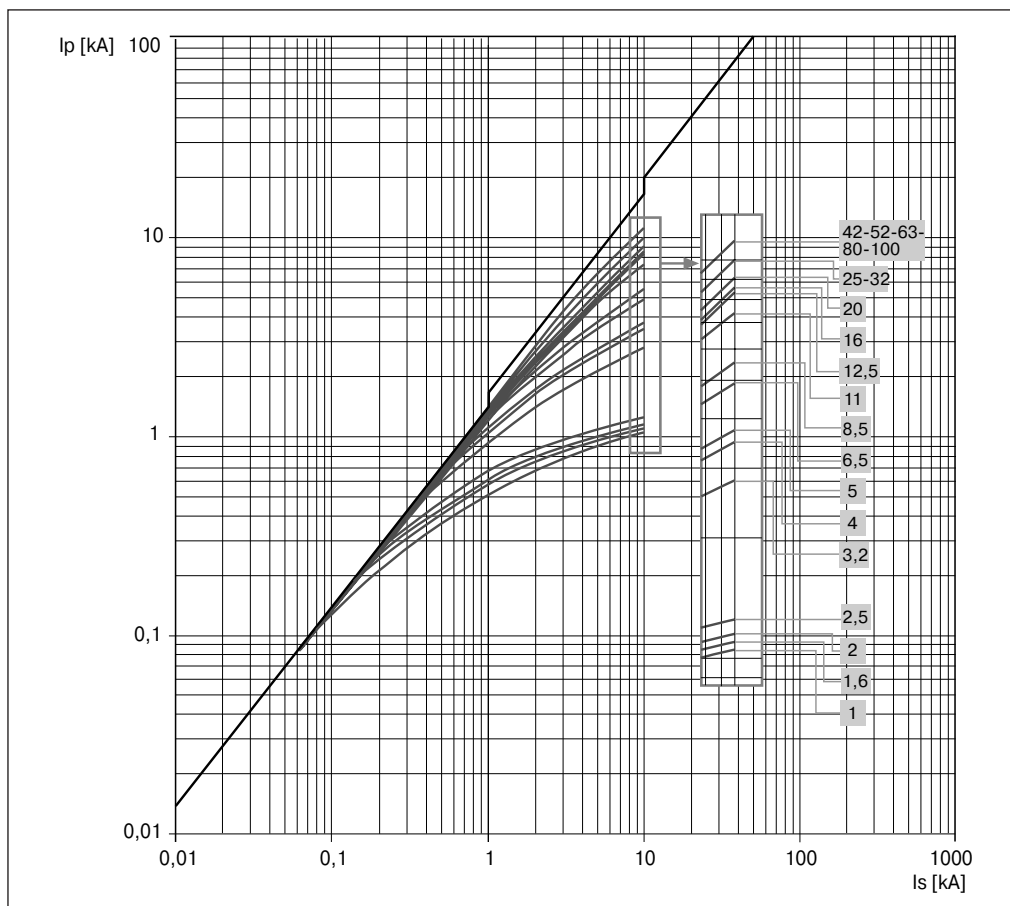
## Кривые ограничения тока

### Кривые ограничения тока выключателей на напряжение 690 В

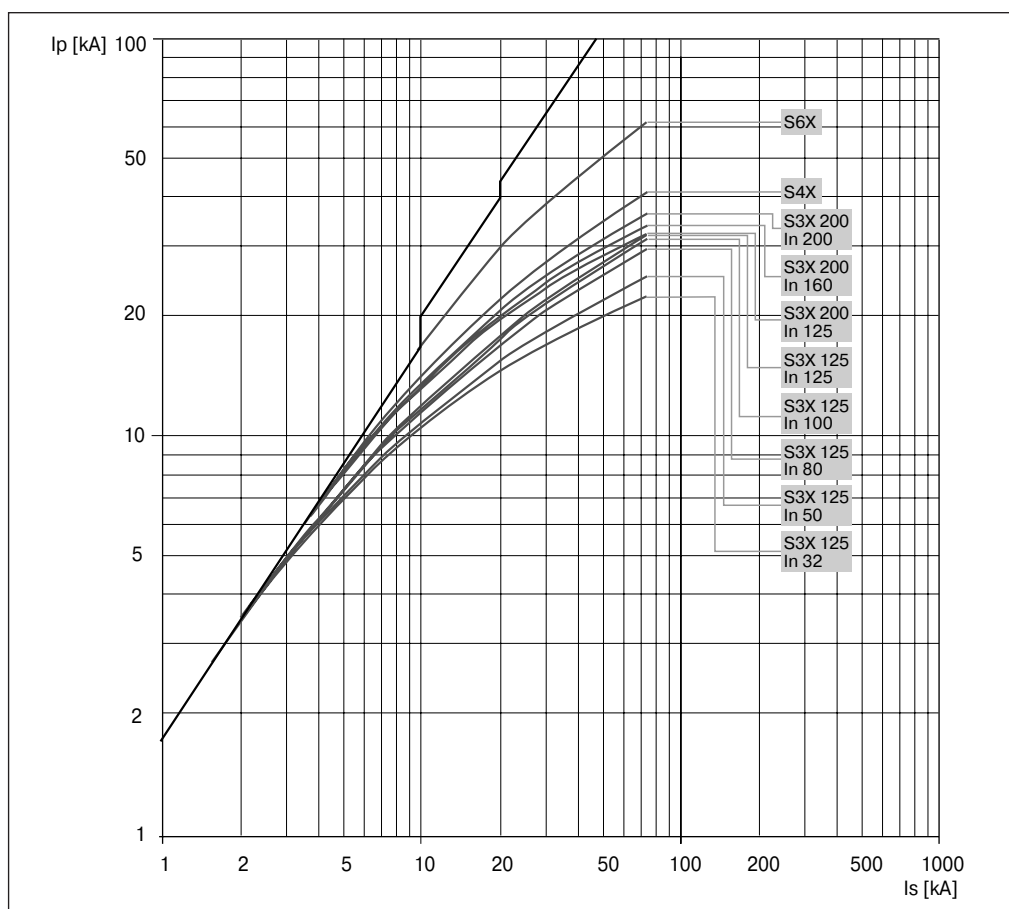
Кривые ограничения тока выключателей SACE S4 160, S4 250, S5, S6 630, S6 800, S7, S8



Кривые ограничения тока выключателей SACE S2X 80, S2X 100



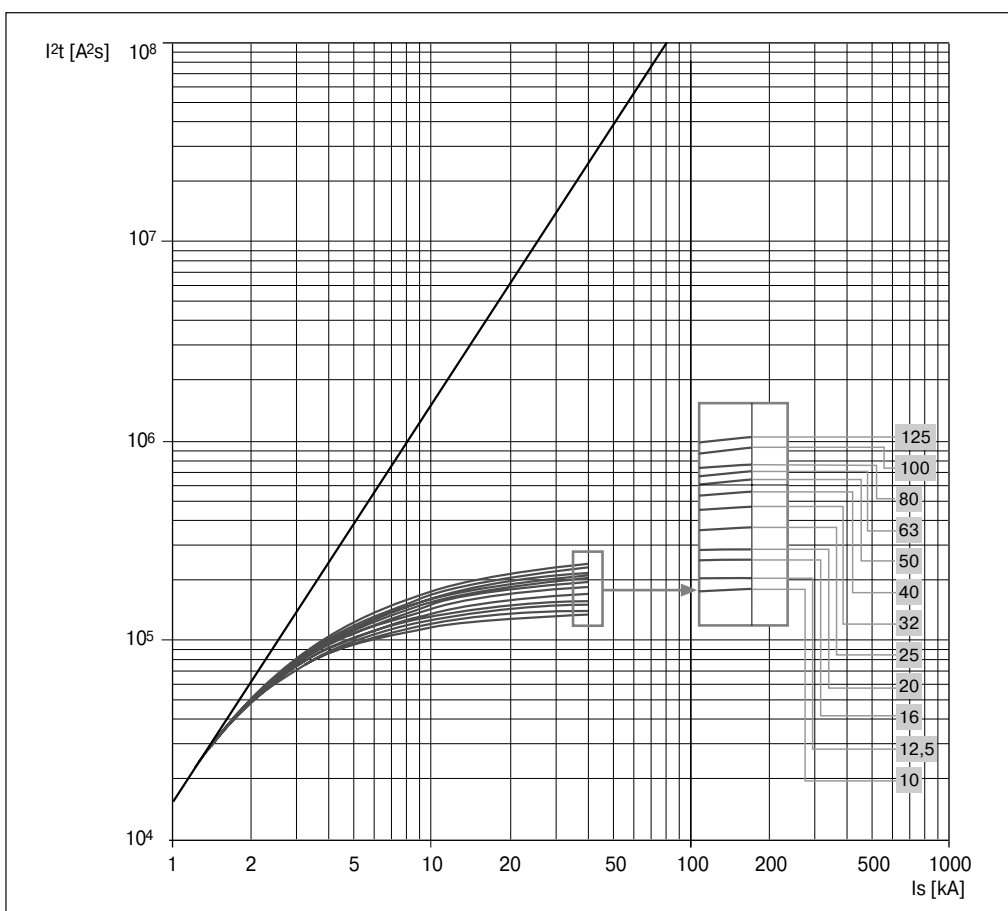
**Кривые ограничения тока  
выключателей  
SACE S3X 125, S3X 200,  
S4X, S6X**



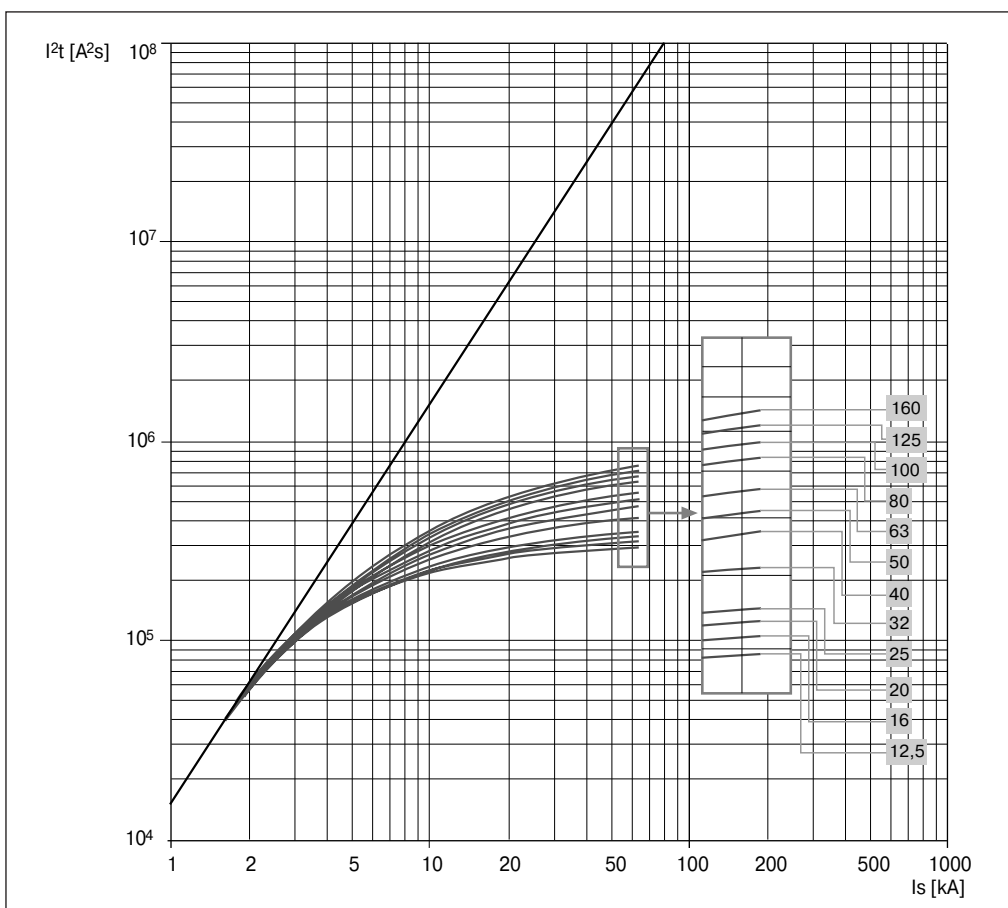
## Кривые удельной рассеиваемой энергии

### Кривые удельной рассеиваемой энергии выключателей на напряжение 230 В

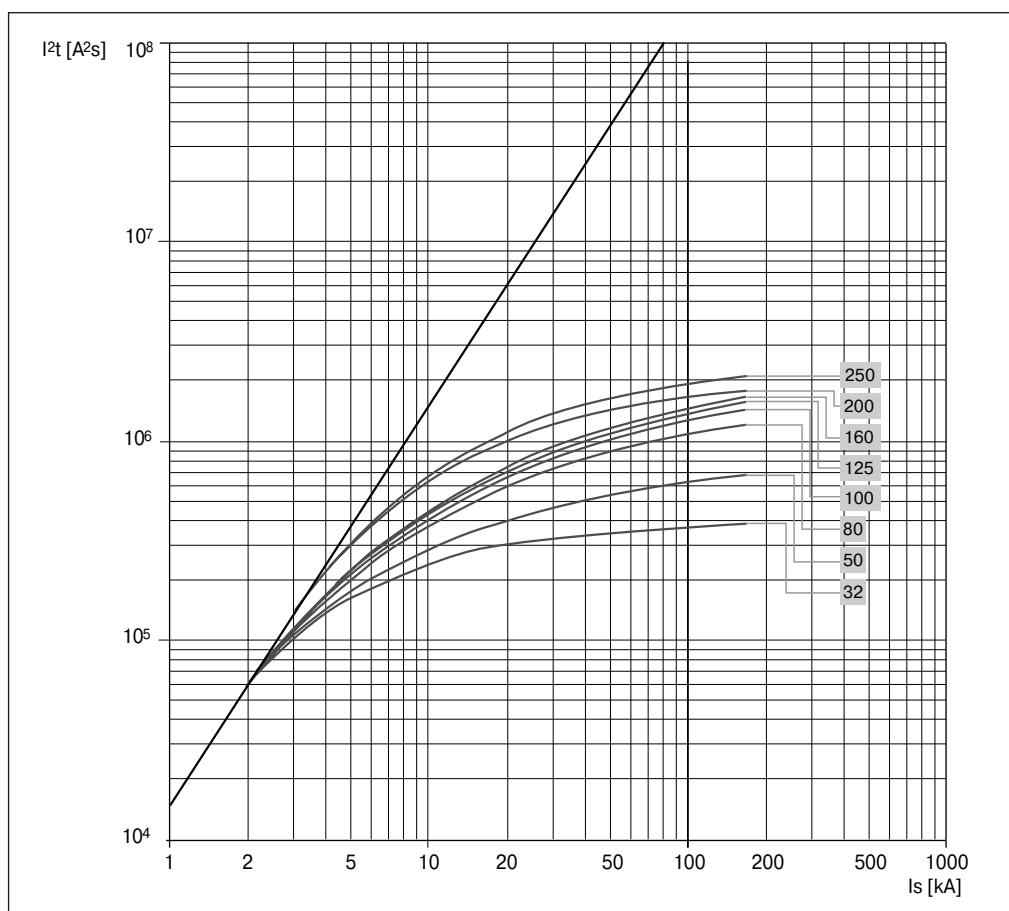
Кривые удельной  
рассеиваемой энергии  
выключателей  
SACE S1



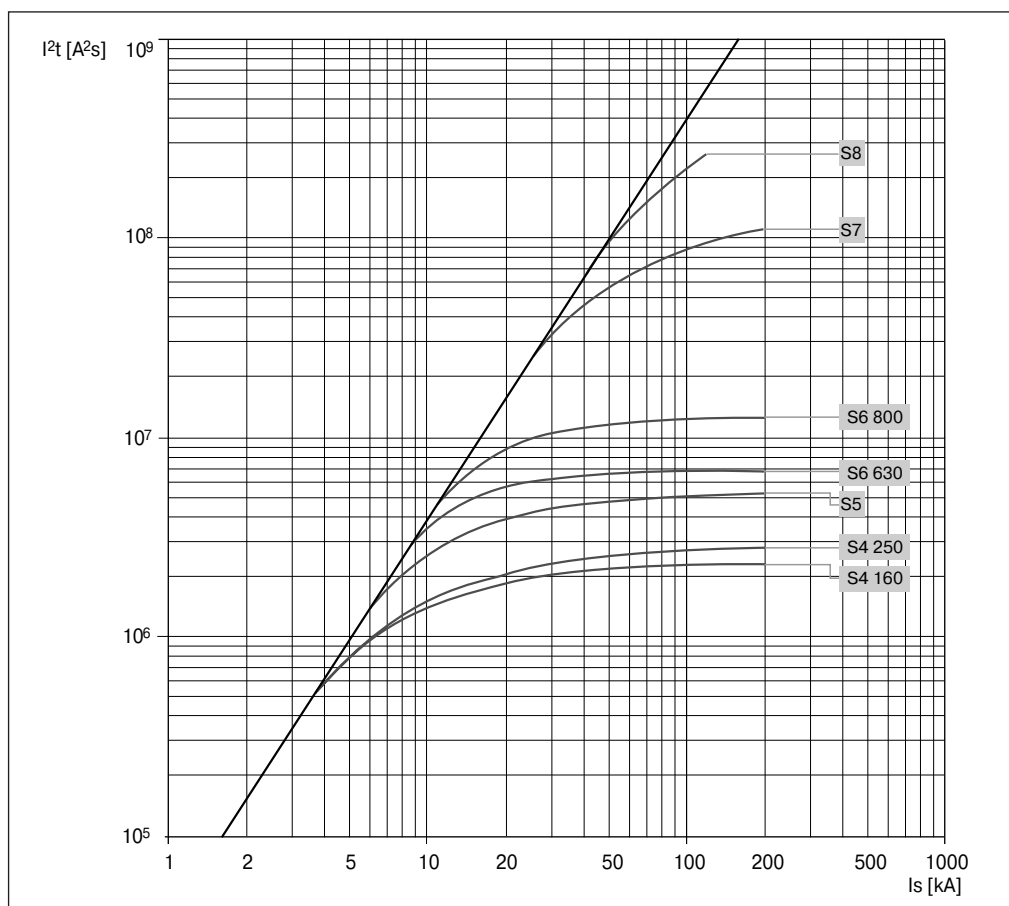
Кривые удельной  
рассеиваемой энергии  
выключателей  
SACE S2



Кривые удельной  
рассеиваемой энергии  
выключателей  
SACE S3 160, S3 250



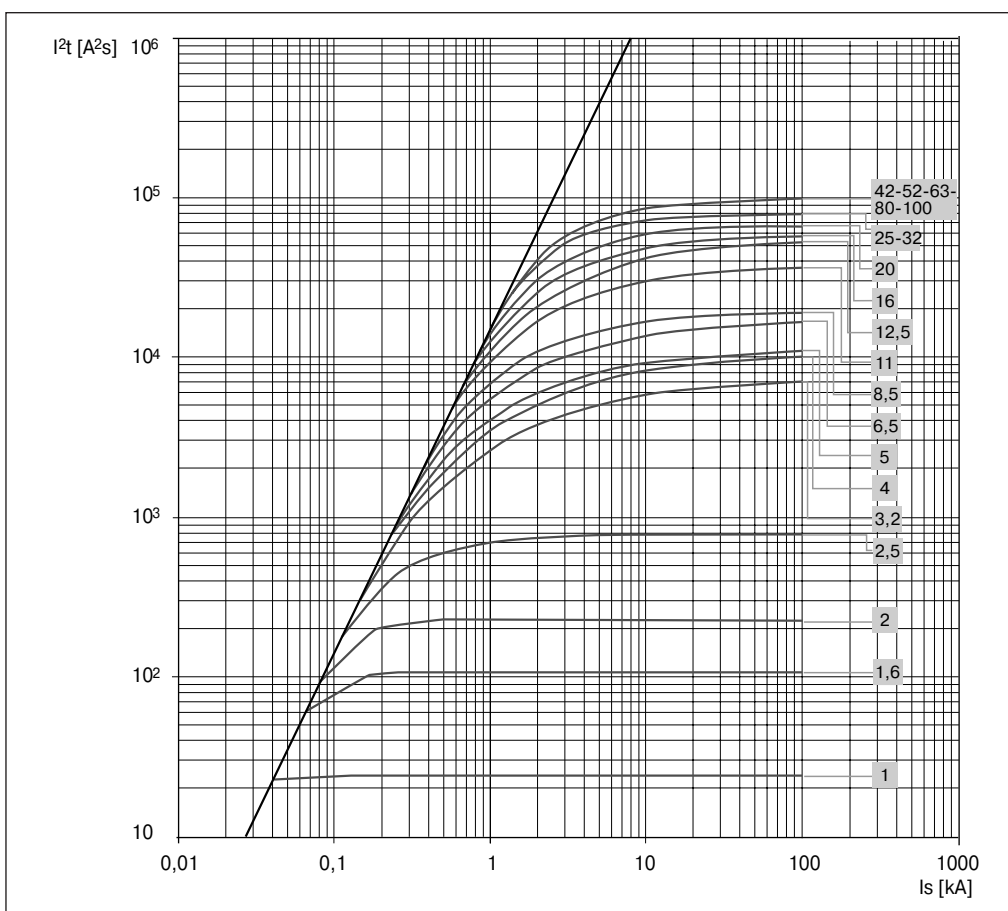
Кривые удельной  
рассеиваемой энергии  
выключателей  
SACE S4 160, S4 250, S5,  
S6 630, S6 800, S7, S8



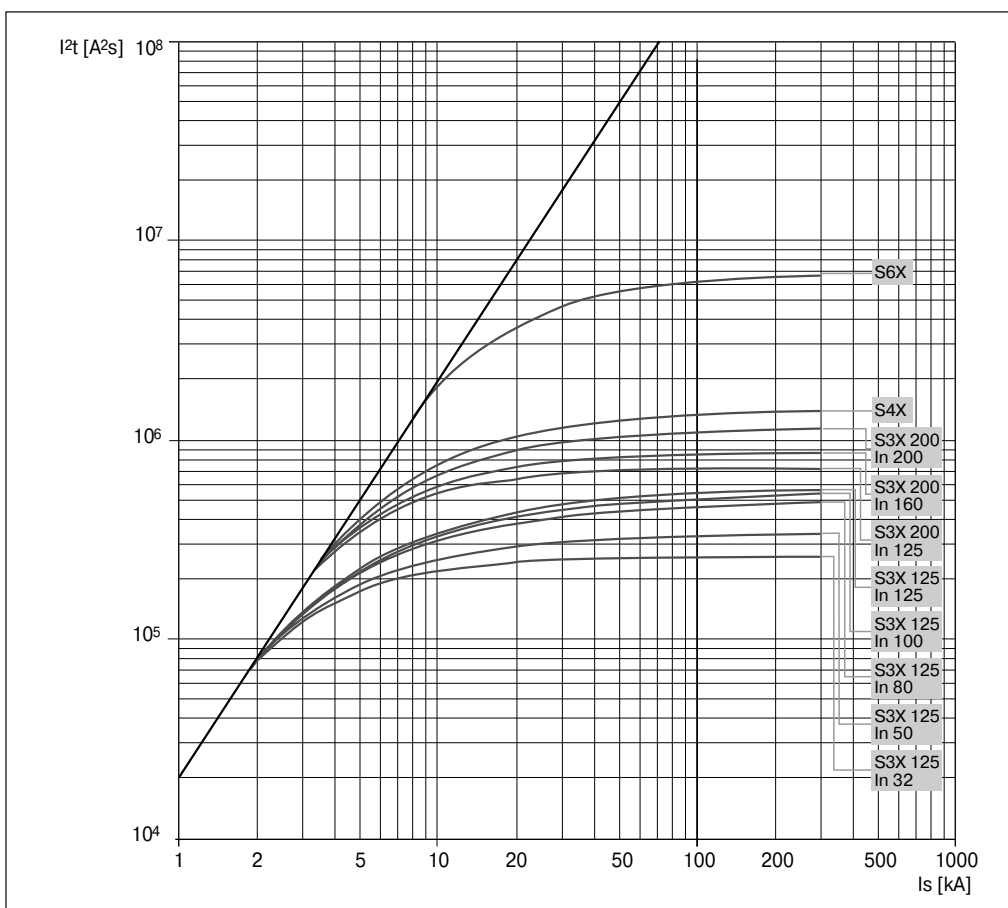
## Кривые удельной рассеиваемой энергии

### Кривые удельной рассеиваемой энергии выключателей на напряжение 230 В

Кривые удельной  
рассеиваемой энергии  
выключателей  
SACE S2X 80, S2X 100



Кривые удельной  
рассеиваемой энергии  
выключателей  
SACE S3X 125, S3X 200,  
S4X, S6X

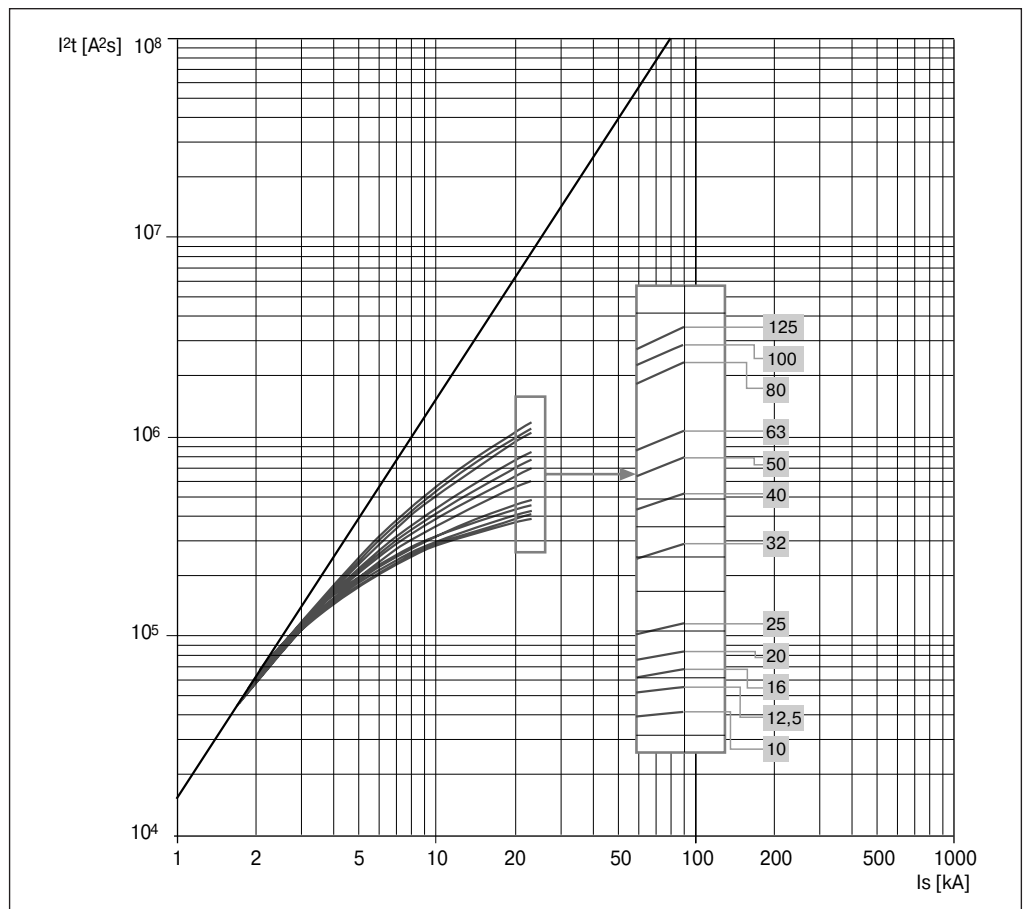


# Кривые удельной рассеиваемой энергии

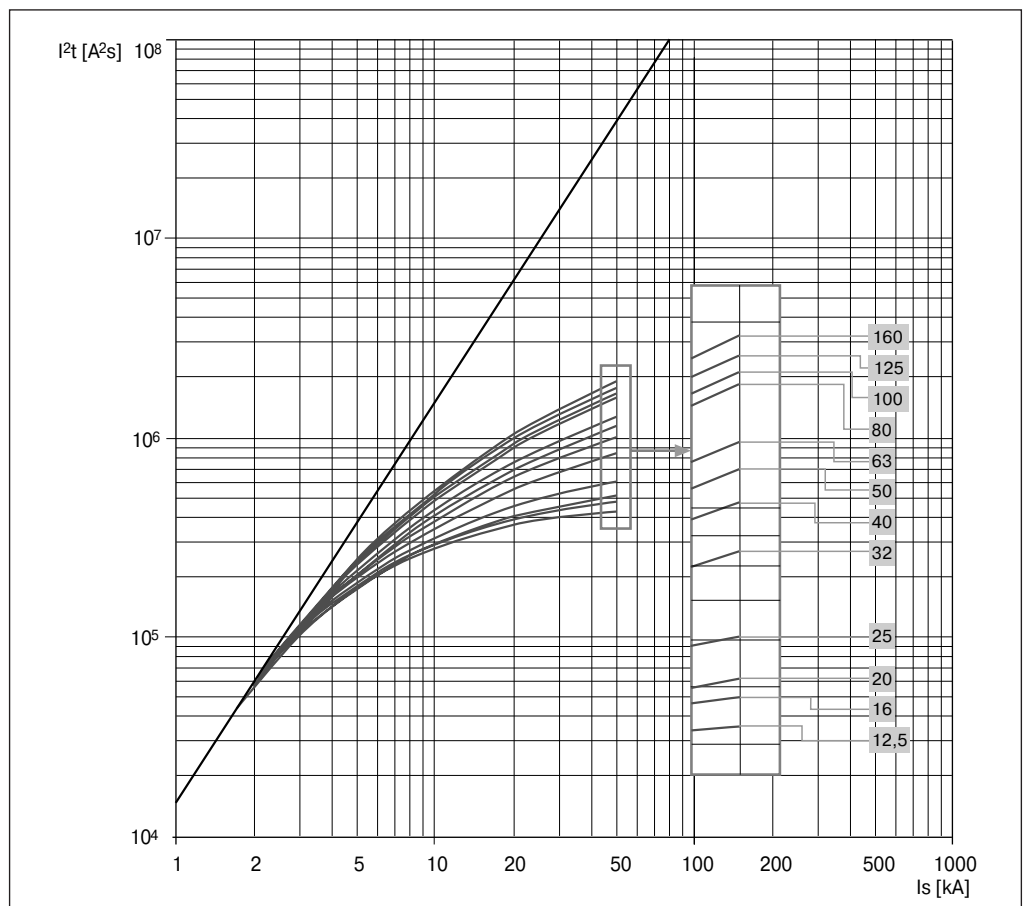


## Кривые удельной рассеиваемой энергии выключателей на напряжение 400 - 440 В

Кривые удельной  
рассеиваемой энергии  
выключателей  
SACE S1



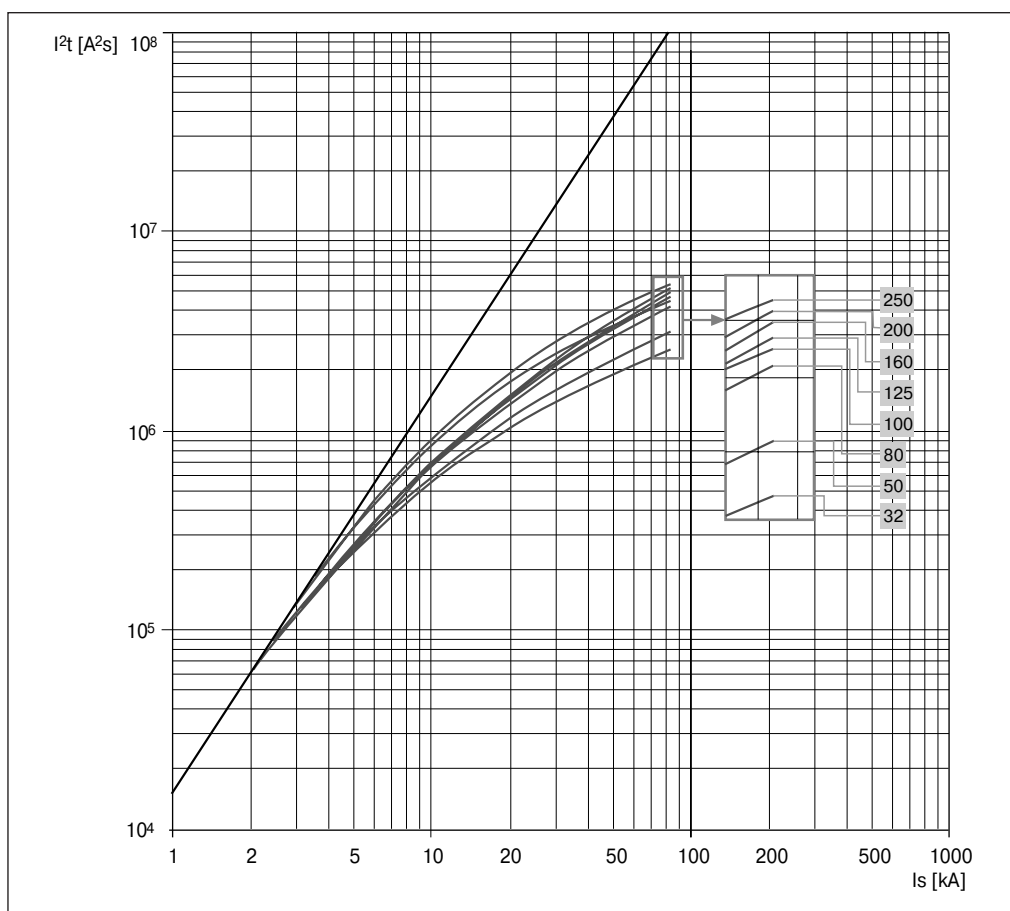
Кривые удельной  
рассеиваемой энергии  
выключателей  
SACE S2



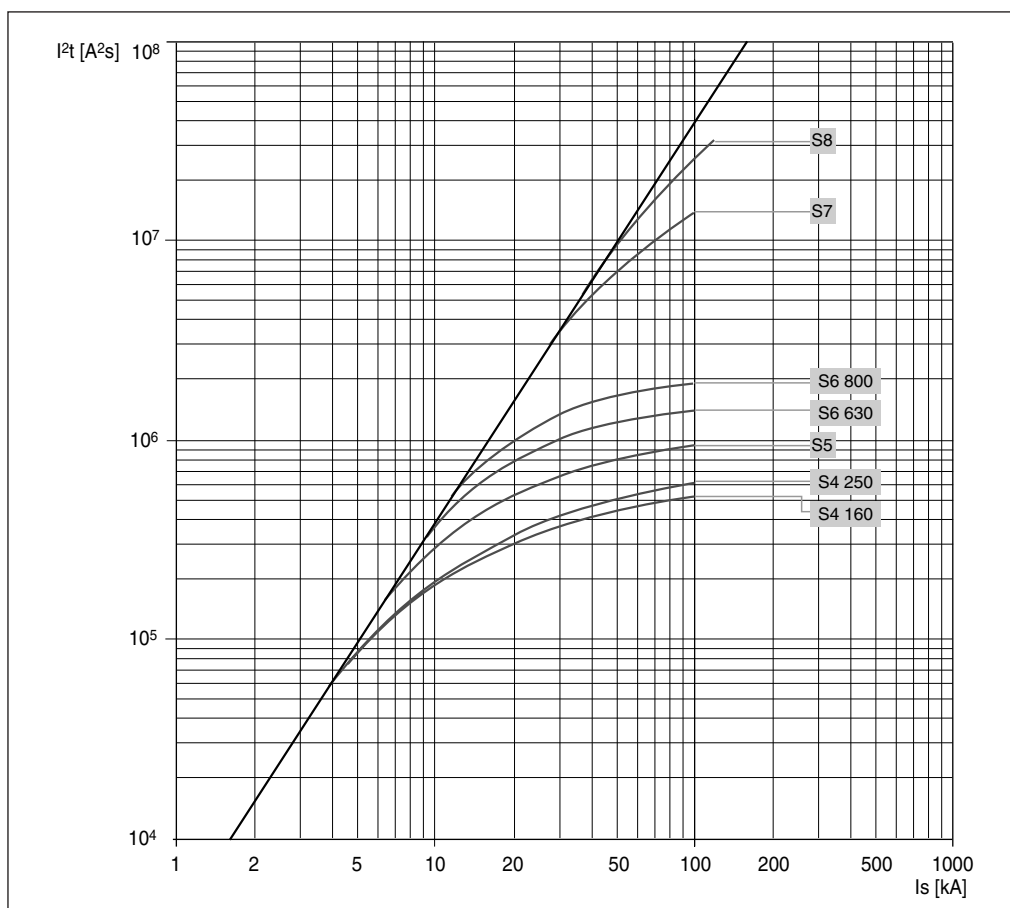
## Кривые удельной рассеиваемой энергии

### Кривые удельной рассеиваемой энергии выключателей на напряжение 400 - 440 В

Кривые удельной  
рассеиваемой энергии  
выключателей  
SACE S3 160, S3 250

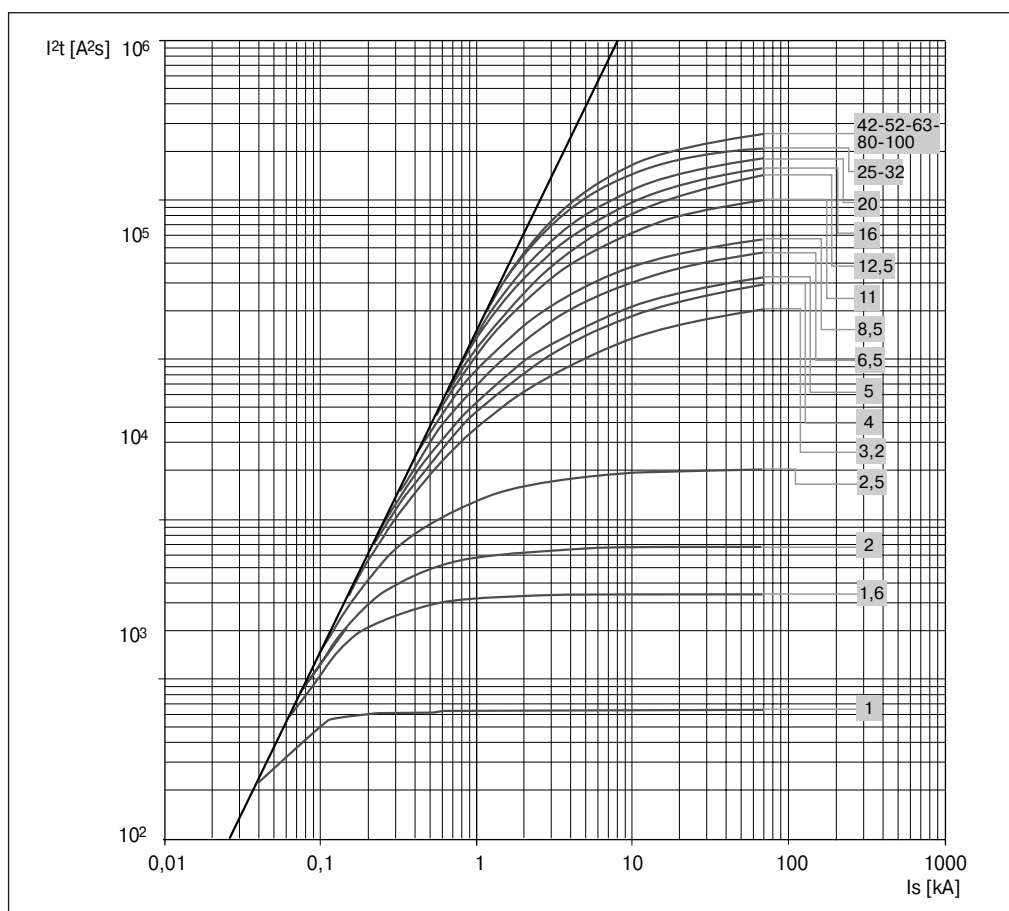


Кривые удельной  
рассеиваемой энергии  
выключателей  
SACE S4 160, S4 250, S5,  
S6 630, S6 800, S7, S8

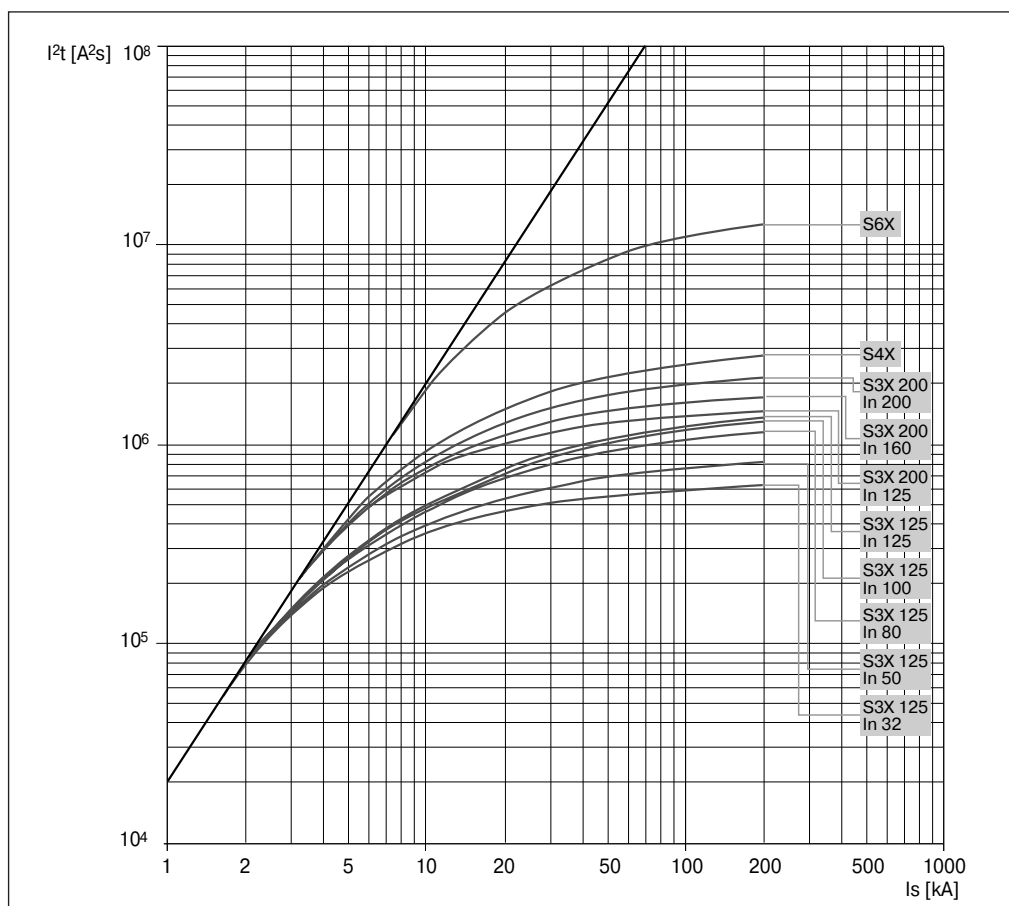




Кривые удельной  
рассеиваемой энергии  
выключателей  
SACE S2X 80, S2X 100



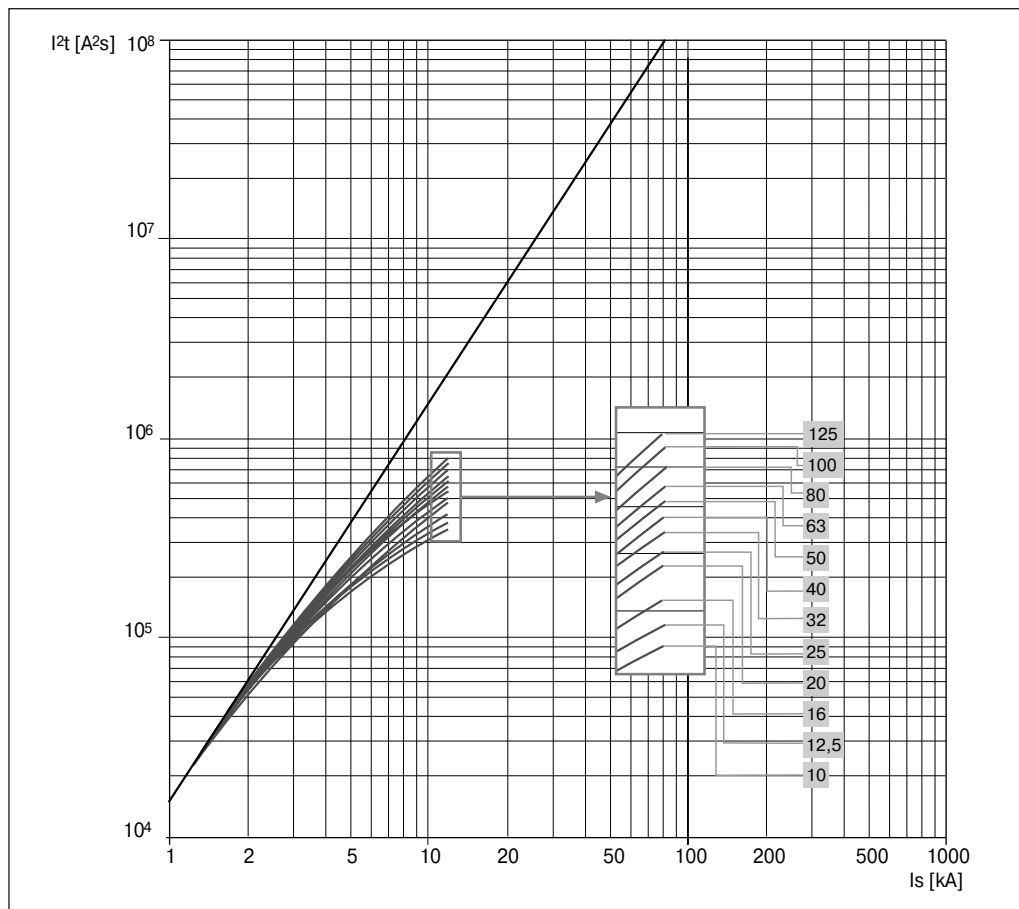
Кривые удельной  
рассеиваемой энергии  
выключателей  
SACE S3X 125, S3X 200,  
S4X, S6X



## Кривые удельной рассеиваемой энергии

### Кривые удельной рассеиваемой энергии выключателей на напряжение 500 В

Кривые удельной  
рассеиваемой энергии  
выключателей  
SACE S1

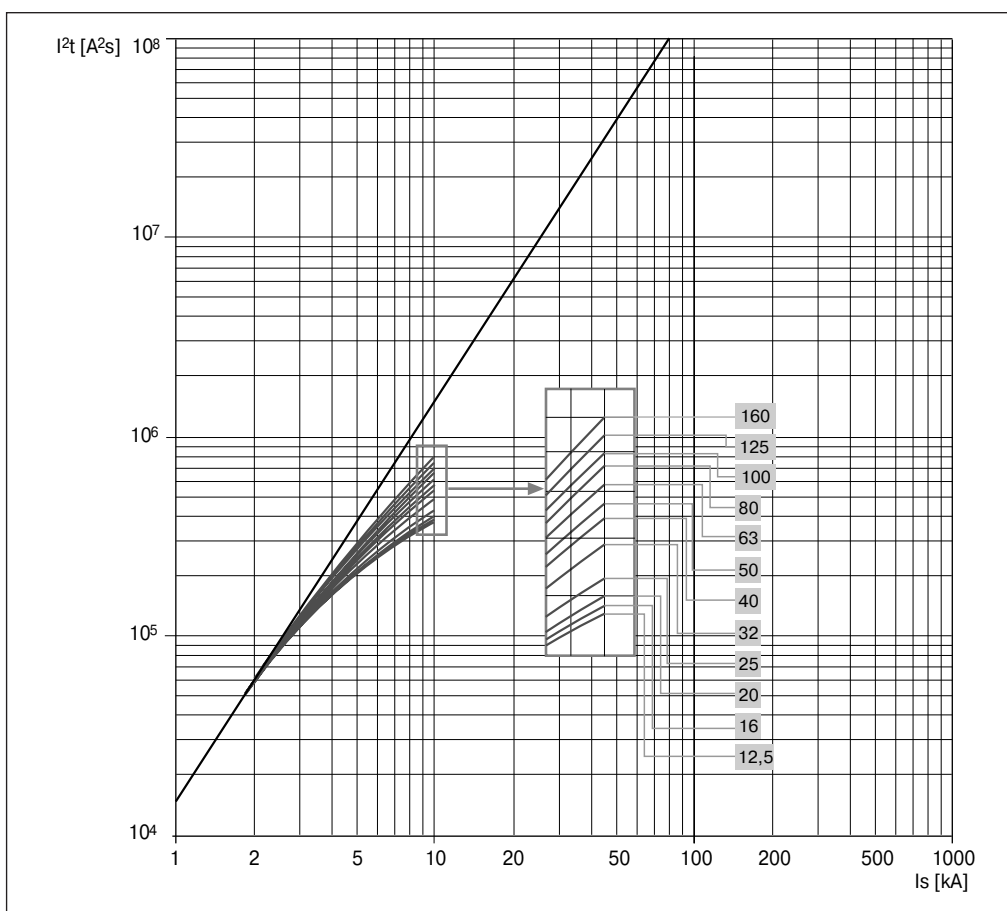


# Кривые удельной рассеиваемой энергии

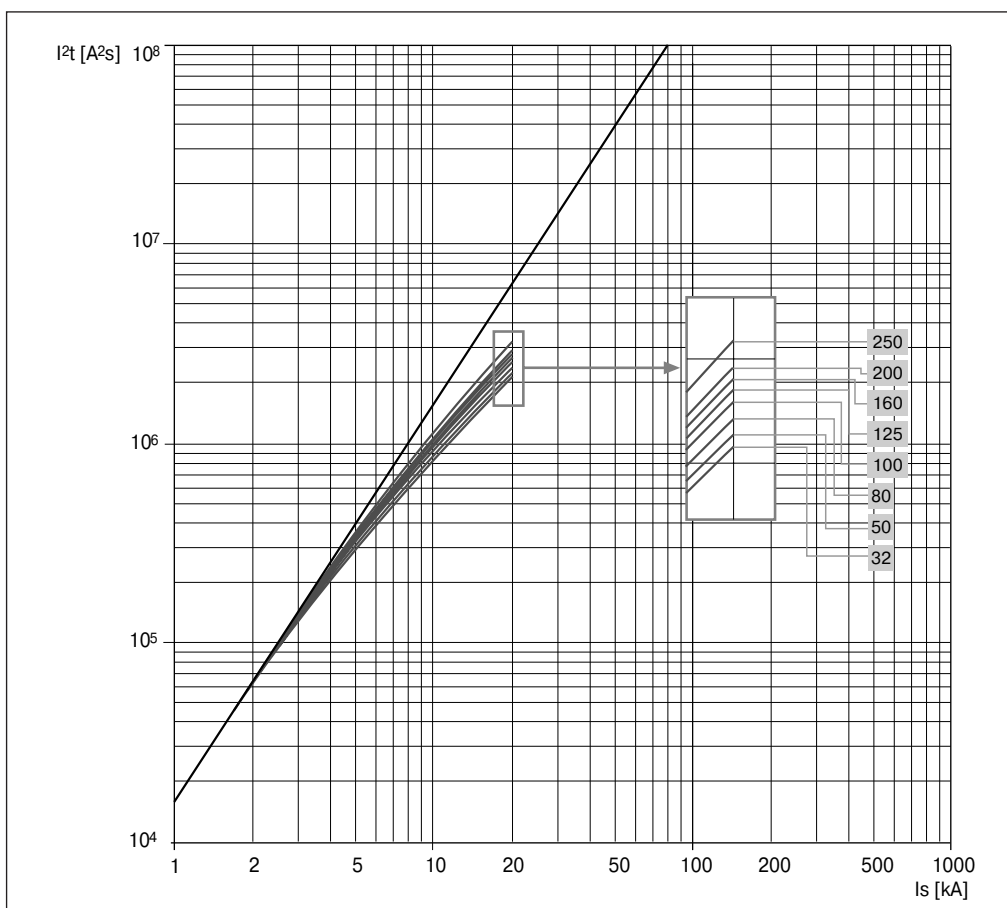


## Кривые удельной рассеиваемой энергии выключателей на напряжение 690 В

Кривые удельной  
рассеиваемой энергии  
выключателей  
SACE S2



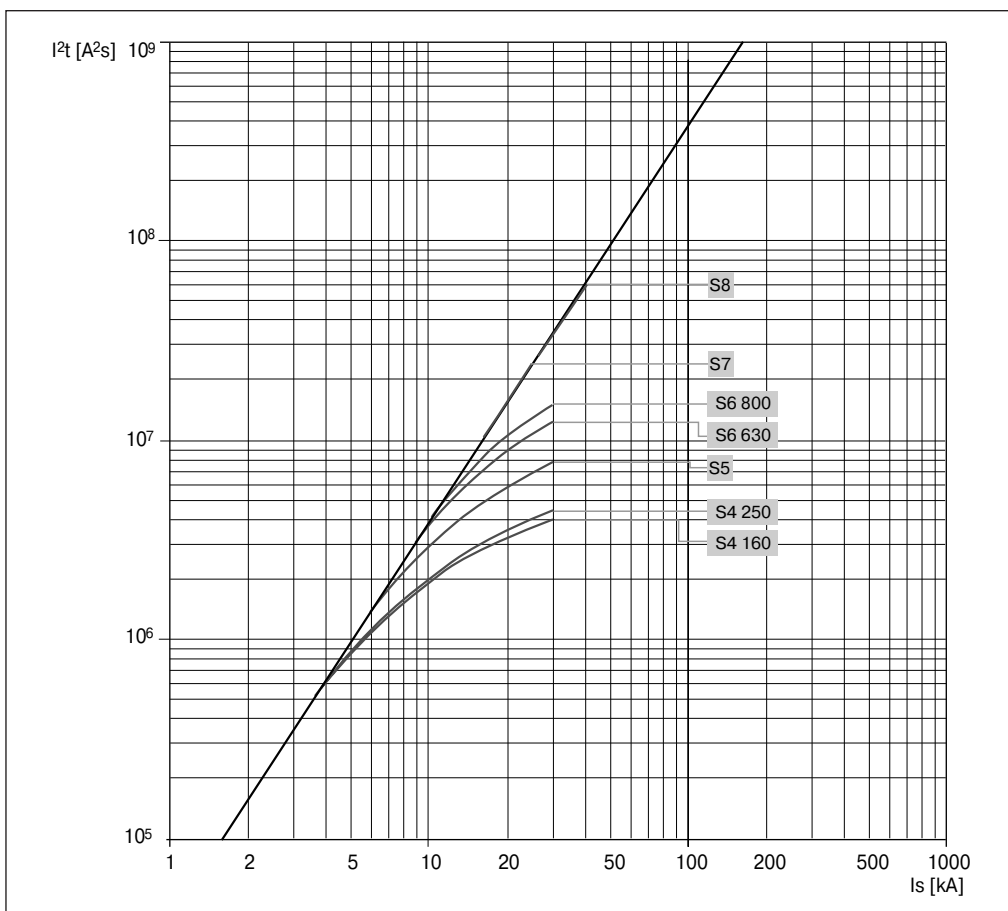
Кривые удельной  
рассеиваемой энергии  
выключателей  
SACE S3 160, S3 250



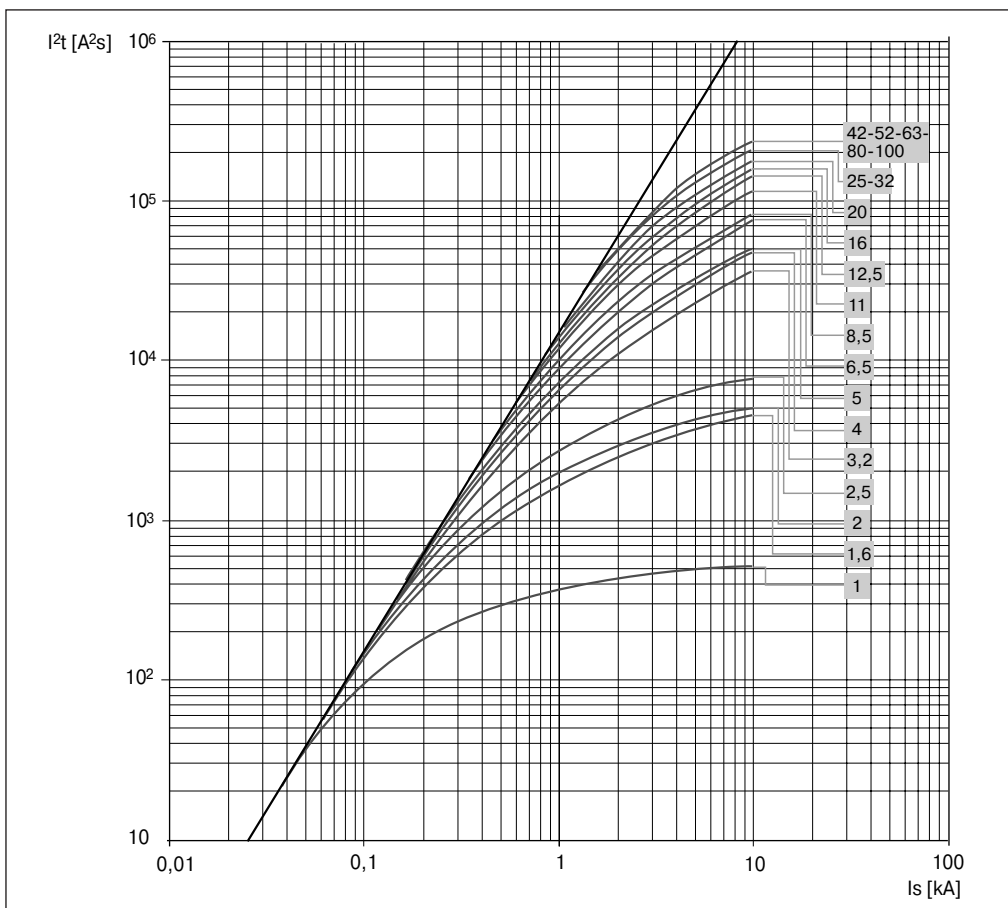
## Кривые удельной рассеиваемой энергии

### Кривые удельной рассеиваемой энергии выключателей на напряжение 690 В

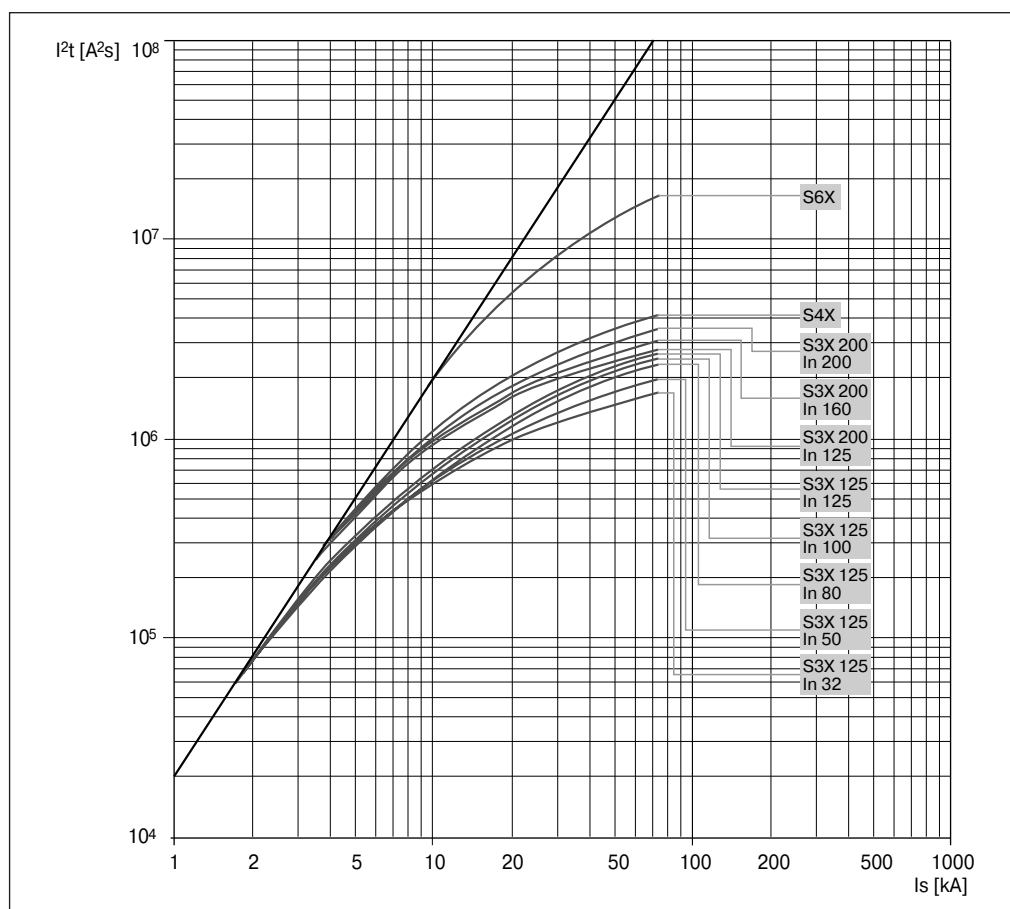
Кривые удельной  
рассеиваемой энергии  
выключателей  
SACE S4 160, S4 250, S5,  
S6 630, S6 800, S7, S8



Кривые удельной  
рассеиваемой энергии  
выключателей  
SACE S2X 80, S2X 100



Кривые удельной  
 рассеиваемой энергии  
 выключателей  
 SACE S3X 125, S3X 200,  
 S4X, S6X



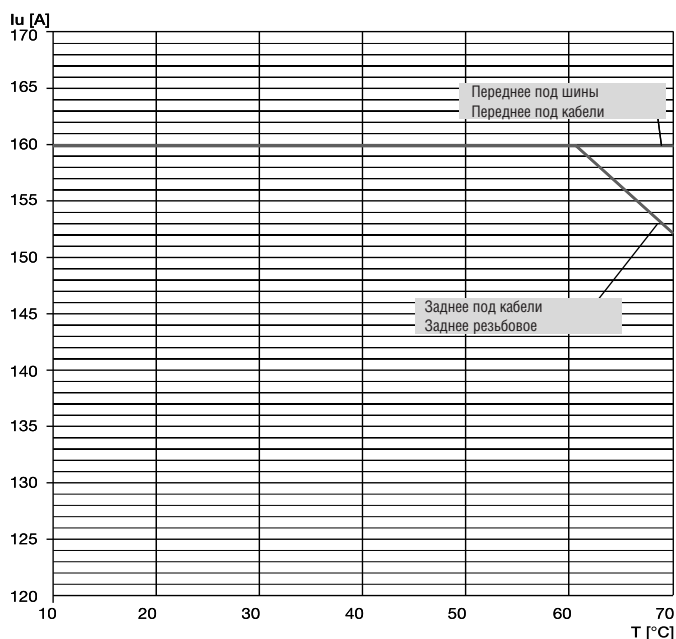
# Зависимости характеристик от температуры

## Автоматические выключатели с электронными расцепителями

### Зависимости характеристик от температуры для автоматических выключателей SACE S4 160

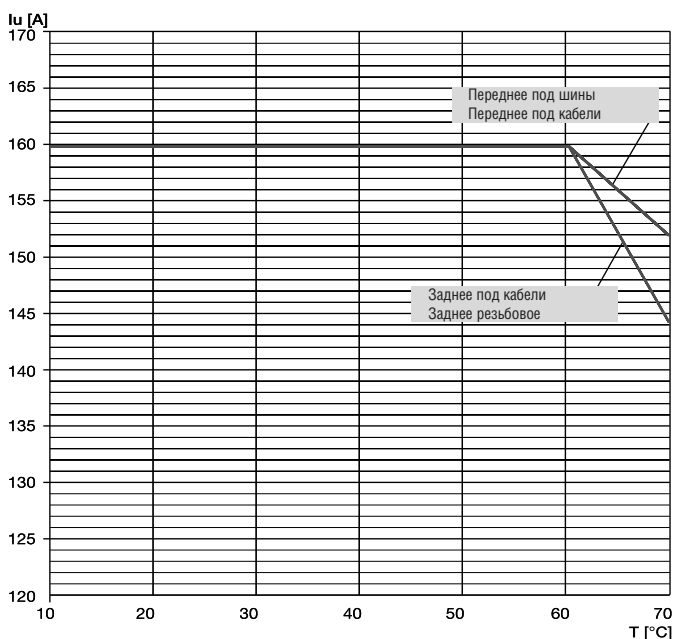
#### Стационарный

Подключение	≤40 °C		50 °C		60 °C		70 °C	
	$I_{max}$ [A]	$I_t$	$I_{max}$ [A]	$I_t$	$I_{max}$ [A]	$I_t$	$I_{max}$ [A]	$I_t$
Переднее под шины	160	1	160	1	160	1	160	1
Переднее под кабели	160	1	160	1	160	1	160	1
Заднее под кабели	160	1	160	1	160	1	160	0,95
Заднее резьбовое	160	1	160	1	160	1	160	0,95



#### Втычной-выкатной

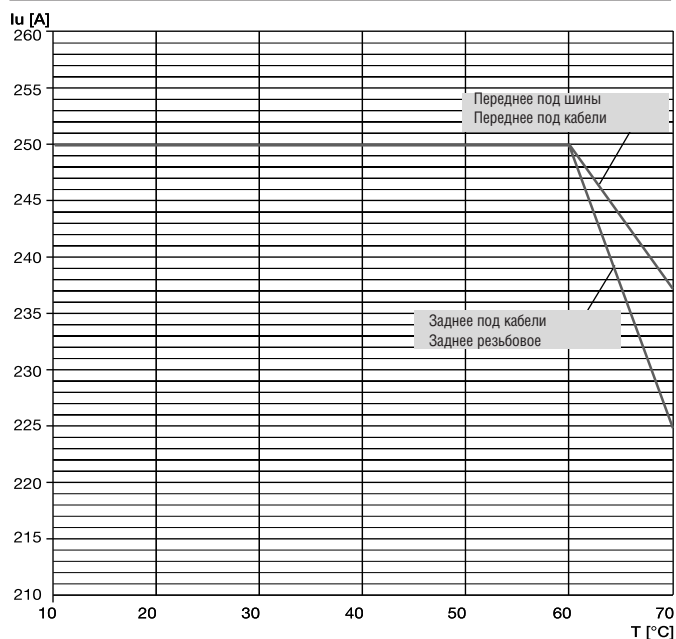
Подключение	≤40 °C		50 °C		60 °C		70 °C	
	$I_{max}$ [A]	$I_t$	$I_{max}$ [A]	$I_t$	$I_{max}$ [A]	$I_t$	$I_{max}$ [A]	$I_t$
Переднее под шины	160	1	160	1	160	1	152	0,95
Переднее под кабели	160	1	160	1	160	1	152	0,95
Заднее под кабели	160	1	160	1	160	1	144	0,9
Заднее резьбовое	160	1	160	1	160	1	144	0,9



### Зависимости характеристик от температуры для автоматических выключателей SACE S4 250

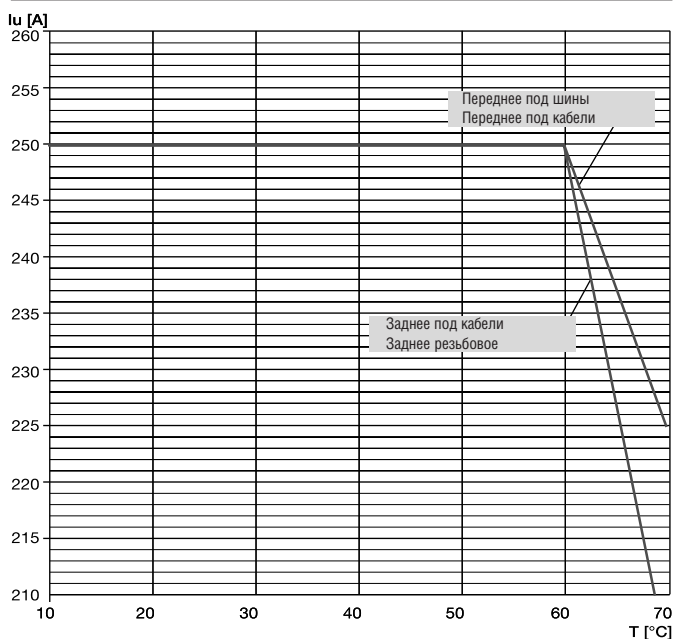
#### Стационарный

Подключение	≤40 °C		50 °C		60 °C		70 °C	
	$I_{max}$ [A]	$I_t$	$I_{max}$ [A]	$I_t$	$I_{max}$ [A]	$I_t$	$I_{max}$ [A]	$I_t$
Переднее под шины	250	1	250	1	250	1	237,5	0,95
Переднее под кабели	250	1	250	1	250	1	237,5	0,95
Заднее под кабели	250	1	250	1	250	1	225	0,9
Заднее резьбовое	250	1	250	1	250	1	225	0,9



#### Втычной-выкатной

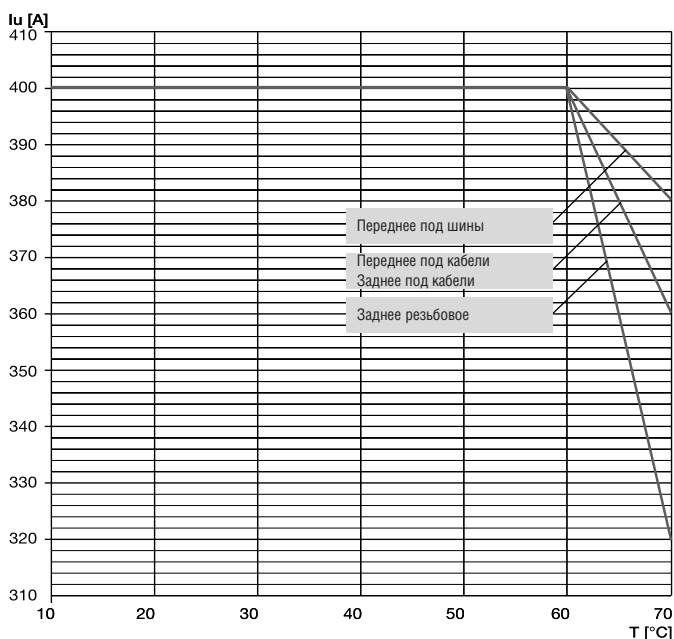
Подключение	≤40 °C		50 °C		60 °C		70 °C	
	$I_{max}$ [A]	$I_t$	$I_{max}$ [A]	$I_t$	$I_{max}$ [A]	$I_t$	$I_{max}$ [A]	$I_t$
Переднее под шины	250	1	250	1	250	1	225	0,9
Переднее под кабели	250	1	250	1	250	1	225	0,9
Заднее под кабели	250	1	250	1	250	1	200	0,8
Заднее резьбовое	250	1	250	1	250	1	200	0,8



## Зависимости характеристик от температуры для автоматических выключателей SACE S5 400

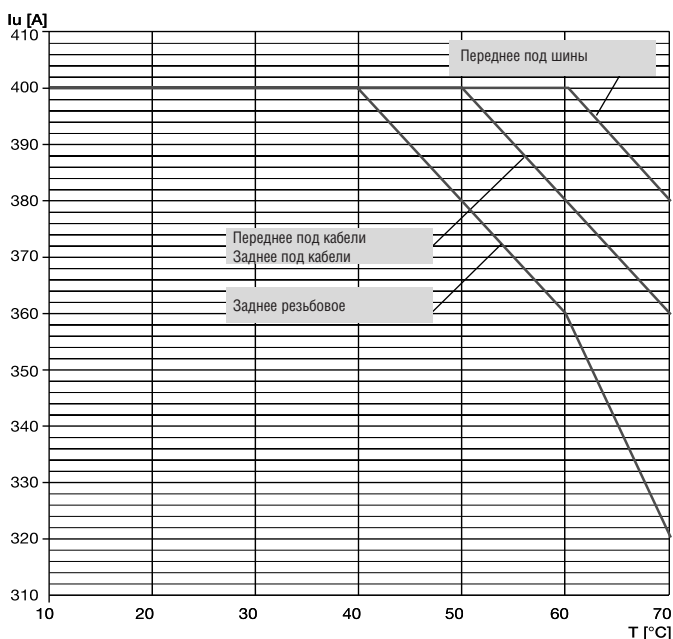
### Стационарный

Подключение	≤ 40 °C		50 °C		60 °C		70 °C	
	$I_{max}$ [A]	$I_t$	$I_{max}$ [A]	$I_t$	$I_{max}$ [A]	$I_t$	$I_{max}$ [A]	$I_t$
Переднее под шины	400	1	400	1	400	1	380	0,95
Переднее под кабели	400	1	400	1	400	1	380	0,9
Заднее под кабели	400	1	400	1	400	1	380	0,9
Заднее резьбовое	400	1	400	1	400	1	380	0,8



### Втычной-выкатной

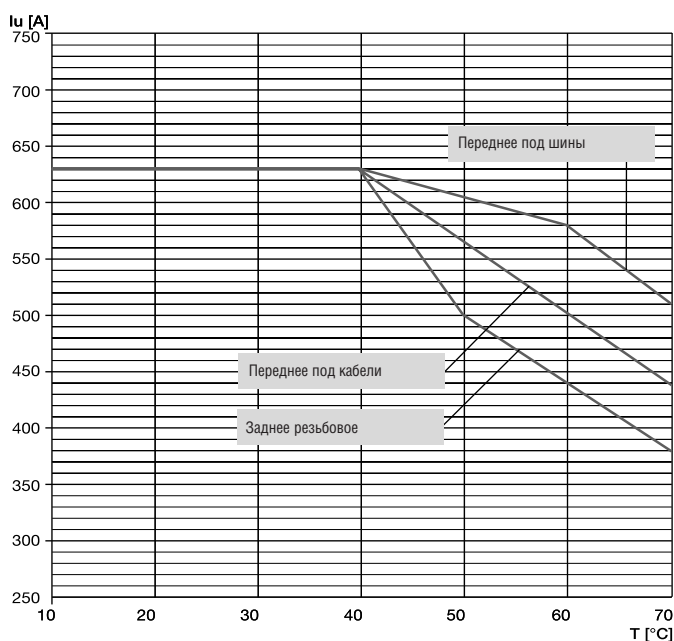
Подключение	≤ 40 °C		50 °C		60 °C		70 °C	
	$I_{max}$ [A]	$I_t$	$I_{max}$ [A]	$I_t$	$I_{max}$ [A]	$I_t$	$I_{max}$ [A]	$I_t$
Переднее под шины	400	1	400	1	400	1	380	0,95
Переднее под кабели	400	1	400	1	380	0,95	360	0,9
Заднее под кабели	400	1	400	1	380	0,95	360	0,9
Заднее резьбовое	400	1	380	0,95	360	0,9	320	0,8



## Зависимости характеристик от температуры для автоматических выключателей SACE S5 630

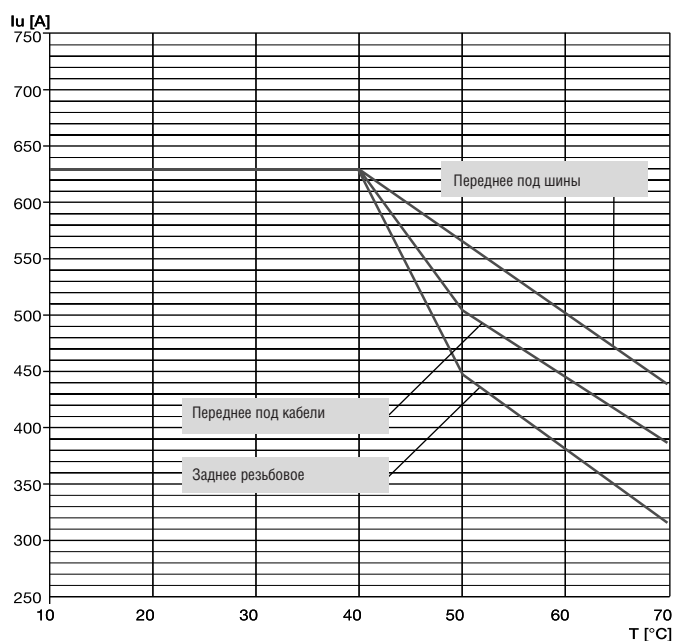
### Стационарный

Подключение	≤ 40 °C		50 °C		60 °C		70 °C	
	$I_{max}$ [A]	$I_t$	$I_{max}$ [A]	$I_t$	$I_{max}$ [A]	$I_t$	$I_{max}$ [A]	$I_t$
Переднее под шины	630	1	598,5	0,95	567	0,9	504	0,8
Переднее под кабели	630	1	567	0,9	504	0,8	441	0,7
Заднее резьбовое	630	1	504	0,8	441	0,7	378	0,6



### Выкатной

Подключение	≤ 40 °C		50 °C		60 °C		70 °C	
	$I_{max}$ [A]	$I_t$	$I_{max}$ [A]	$I_t$	$I_{max}$ [A]	$I_t$	$I_{max}$ [A]	$I_t$
Переднее под шины	630	1	504	0,8	441	0,7	378	0,6
Переднее под кабели	630	1	567	0,9	504	0,8	441	0,7
Заднее резьбовое	630	1	441	0,7	378	0,6	315	0,5



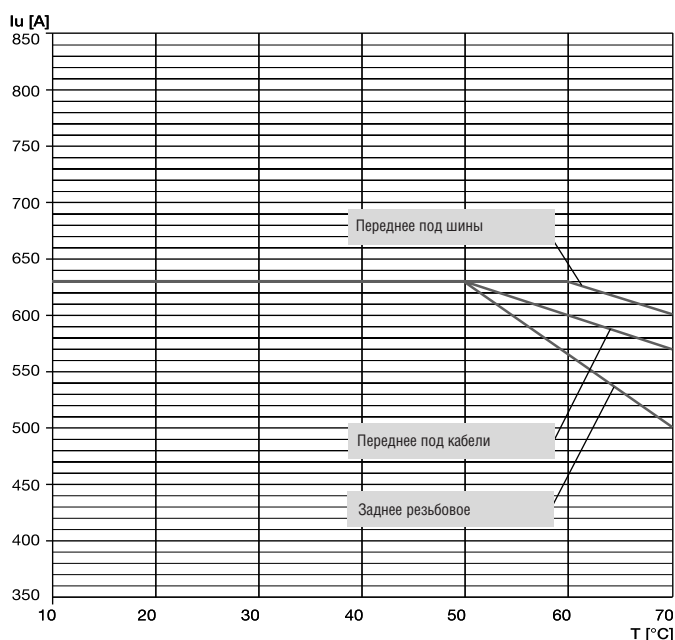
# Зависимости характеристик от температуры

## Автоматические выключатели с электронными расцепителями

### Зависимости характеристик от температуры для автоматических выключателей SACE S6 630

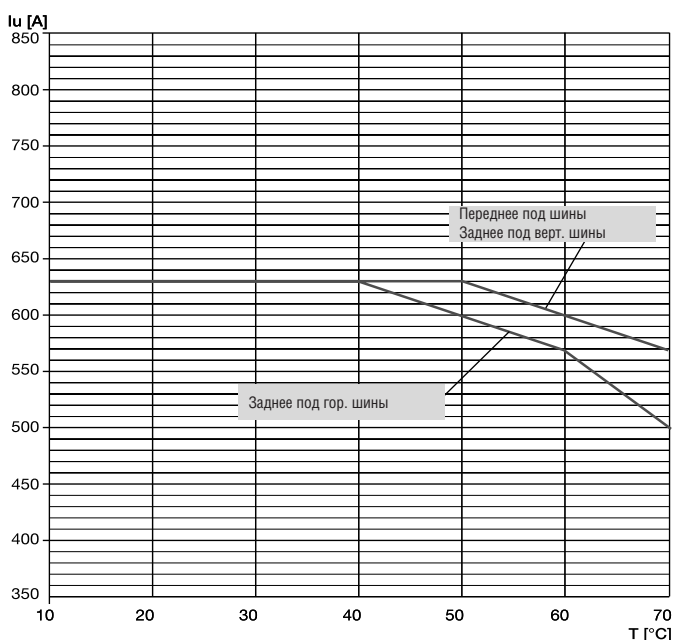
#### Стационарный

Подключение	≤40 °C		50 °C		60 °C		70 °C	
	$I_{max}$ [A]	$I_t$	$I_{max}$ [A]	$I_t$	$I_{max}$ [A]	$I_t$	$I_{max}$ [A]	$I_t$
Переднее под шины	630	1	630	1	630	1	598,5	0,95
Переднее под кабели	630	1	630	1	598,5	0,95	567	0,9
Заднее под кабели	630	1	630	1	598,5	0,95	567	0,9
Заднее резьбовое	630	1	630	1	567	0,9	504	0,8



#### Выкатной

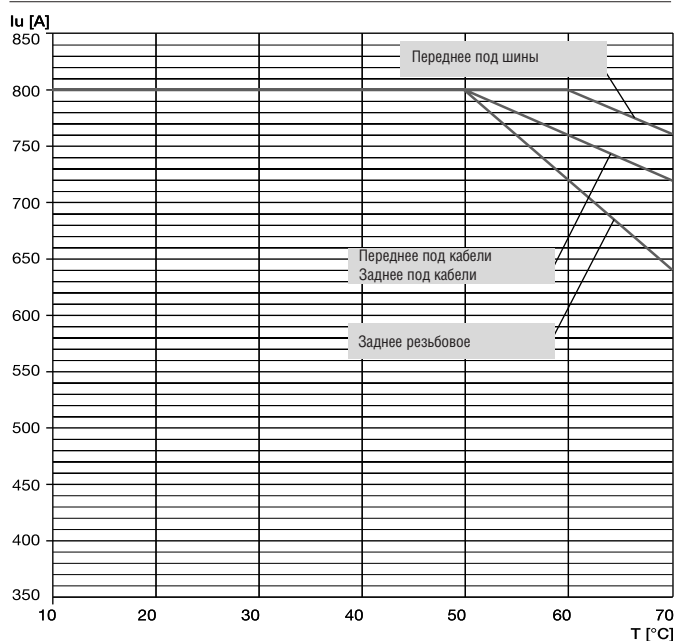
Подключение	≤40 °C		50 °C		60 °C		70 °C	
	$I_{max}$ [A]	$I_t$	$I_{max}$ [A]	$I_t$	$I_{max}$ [A]	$I_t$	$I_{max}$ [A]	$I_t$
Переднее под шины	630	1	630	1	598,5	0,95	567	0,9
Заднее под верт. шины	630	1	630	1	598,5	0,95	567	0,9
Заднее под гор. шины	630	1	598,5	0,95	567	0,9	504	0,8



### Зависимости характеристик от температуры для автоматических выключателей SACE S6 800

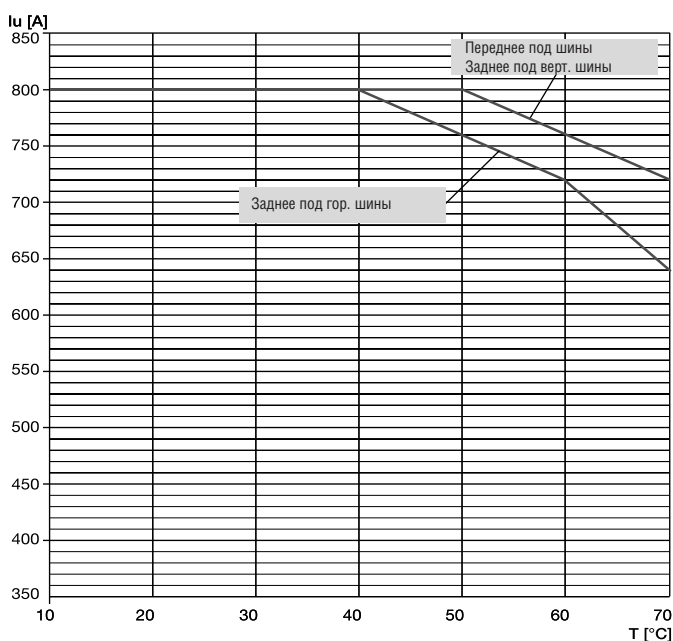
#### Стационарный

Подключение	≤40 °C		50 °C		60 °C		70 °C	
	$I_{max}$ [A]	$I_t$	$I_{max}$ [A]	$I_t$	$I_{max}$ [A]	$I_t$	$I_{max}$ [A]	$I_t$
Переднее под шины	800	1	800	1	800	1	760	0,95
Переднее под кабели	800	1	800	1	760	0,95	720	0,9
Заднее под кабели	800	1	800	1	760	0,95	720	0,9
Заднее резьбовое	800	1	800	1	720	0,9	640	0,8



#### Выкатной

Подключение	≤40 °C		50 °C		60 °C		70 °C	
	$I_{max}$ [A]	$I_t$	$I_{max}$ [A]	$I_t$	$I_{max}$ [A]	$I_t$	$I_{max}$ [A]	$I_t$
Переднее под шины	800	1	800	1	760	0,95	720	0,9
Заднее под верт. шины	800	1	800	1	760	0,95	720	0,9
Заднее под гор. шины	800	1	760	0,95	720	0,9	640	0,8

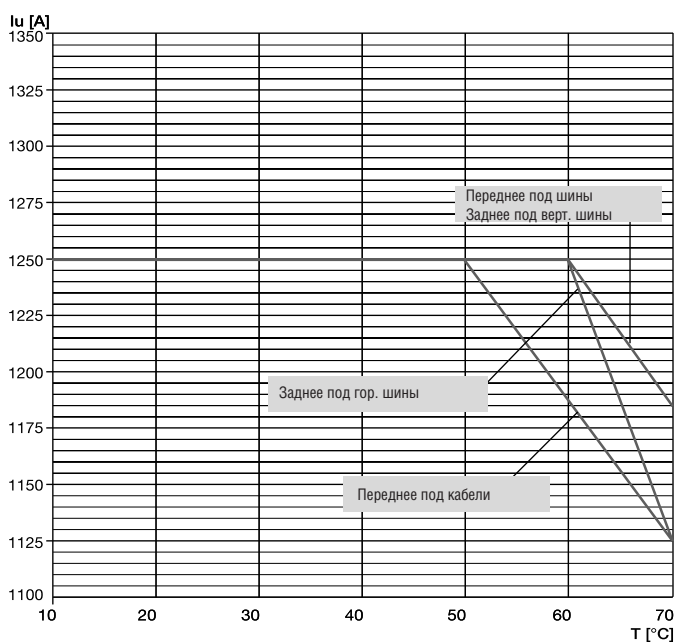




## Зависимости характеристик от температуры для автоматических выключателей SACE S7 1250

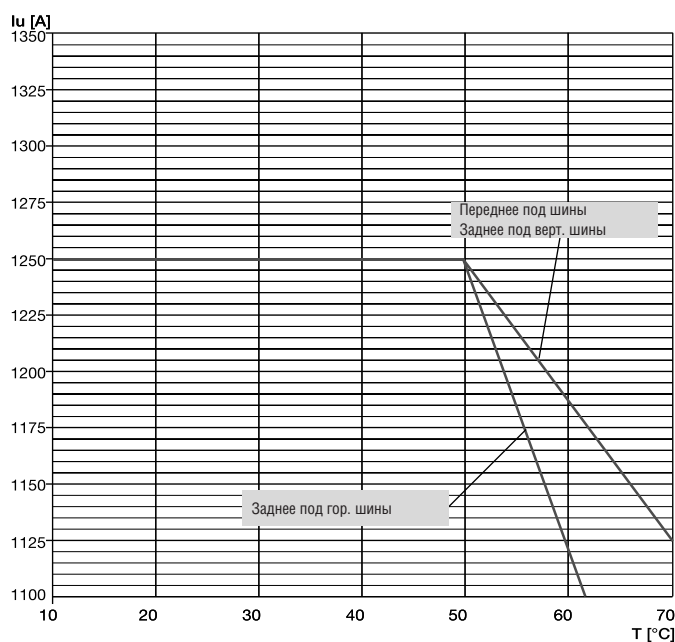
### Стационарный

Подключение	≤ 40 °C		50 °C		60 °C		70 °C	
	$I_{max}$ [A]	$I_t$	$I_{max}$ [A]	$I_t$	$I_{max}$ [A]	$I_t$	$I_{max}$ [A]	$I_t$
Переднее под шины	1250	1	1250	1	1250	1	1187.5	0.95
Заднее под верт. шины	1250	1	1250	1	1250	1	1187.5	0.95
Переднее под кабели	1250	1	1250	1	1187.5	0.95	1125	0.9
Заднее под гор. шины	1250	1	1250	1	1250	1	1125	0.9



### Выкатной

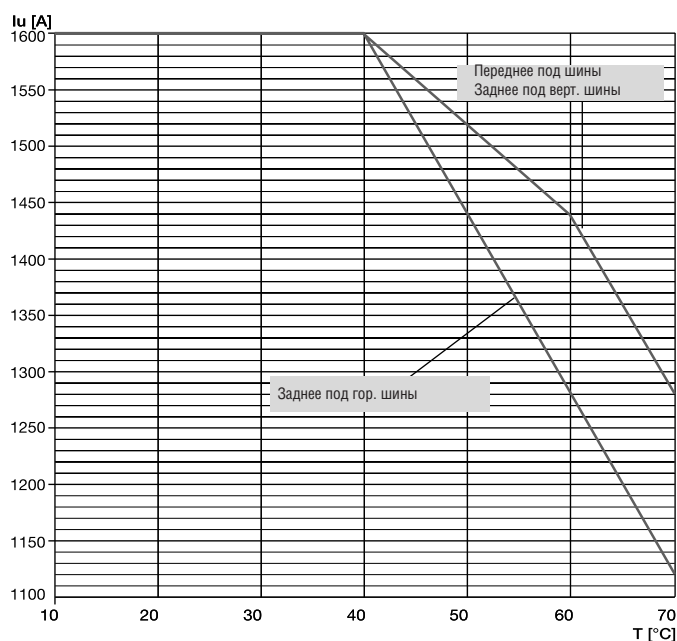
Подключение	≤ 40 °C		50 °C		60 °C		70 °C	
	$I_{max}$ [A]	$I_t$	$I_{max}$ [A]	$I_t$	$I_{max}$ [A]	$I_t$	$I_{max}$ [A]	$I_t$
Переднее под шины	1250	1	1250	1	1187.5	0.95	1125	0.9
Заднее под верт. шины	1250	1	1250	1	1187.5	0.95	1125	0.9
Заднее под гор. шины	1250	1	1250	1	1125	0.9	1000	0.8



## Зависимости характеристик от температуры для автоматических выключателей SACE S7 1600

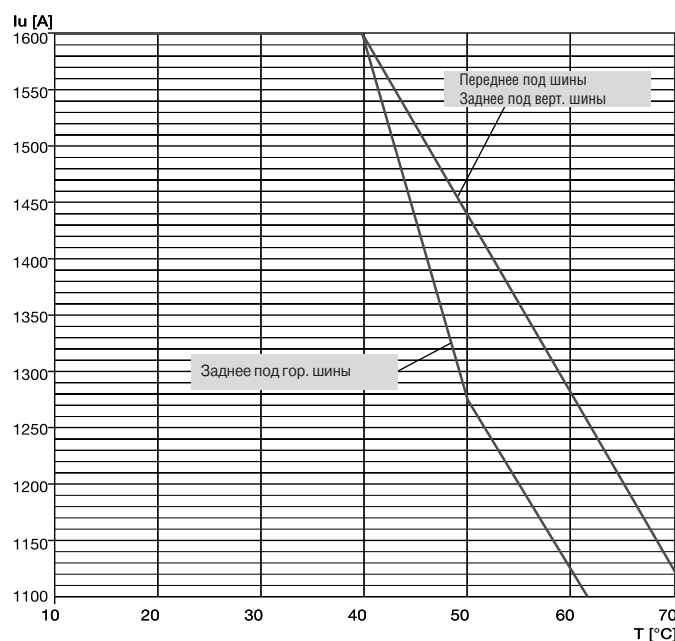
### Стационарный

Подключение	≤ 40 °C		50 °C		60 °C		70 °C	
	$I_{max}$ [A]	$I_t$	$I_{max}$ [A]	$I_t$	$I_{max}$ [A]	$I_t$	$I_{max}$ [A]	$I_t$
Переднее под шины	1600	1	1520	0.95	1440	0.9	1280	0.8
Заднее под верт. шины	1600	1	1520	0.95	1440	0.9	1280	0.8
Заднее под гор. шины	1600	1	1440	0.9	1280	0.8	1120	0.7



### Выкатной

Подключение	≤ 40 °C		50 °C		60 °C		70 °C	
	$I_{max}$ [A]	$I_t$	$I_{max}$ [A]	$I_t$	$I_{max}$ [A]	$I_t$	$I_{max}$ [A]	$I_t$
Переднее под шины	1600	1	1440	0.9	1280	0.8	1120	0.7
Заднее под верт. шины	1600	1	1440	0.9	1280	0.8	1120	0.7
Заднее под гор. шины	1600	1	1280	0.8	1120	0.7	906	0.6



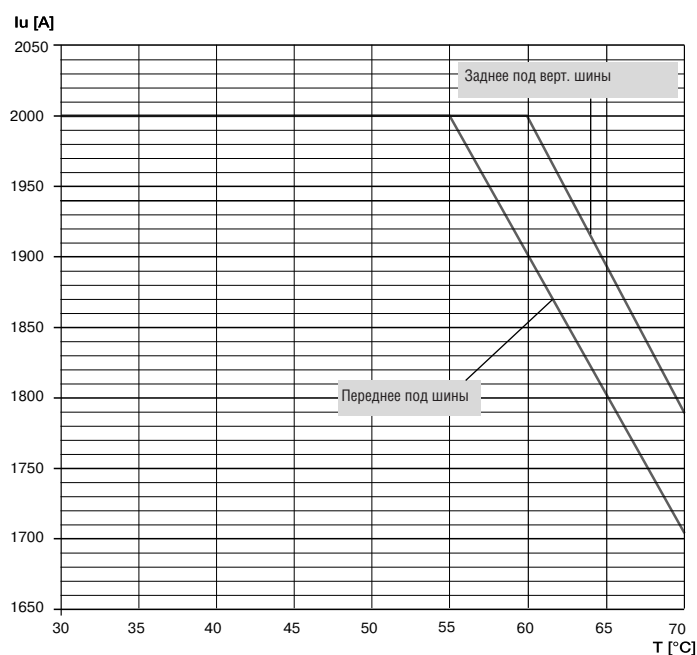
## Зависимости характеристик от температуры

### Автоматические выключатели с электронными расцепителями

#### Зависимости характеристик от температуры для автомат. выключателей SACE S8 2000

##### Стационарный

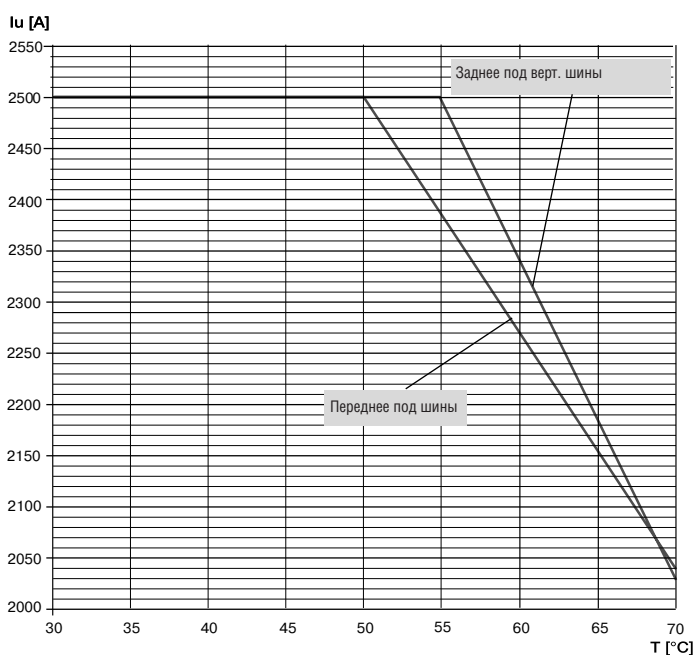
Подключение	≤40 °C		50 °C		60 °C		70 °C	
	$I_{max}$ [A]	$I_1$	$I_{max}$ [A]	$I_1$	$I_{max}$ [A]	$I_1$	$I_{max}$ [A]	$I_1$
Переднее под шины	2000	1	2000	1	1900	0,95	1715	0,85
Заднее под верт. шины	2000	1	2000	1	2000	1	1785	0,9



#### Зависимости характеристик от температуры для автомат. выключателей SACE S8 2500

##### Стационарный

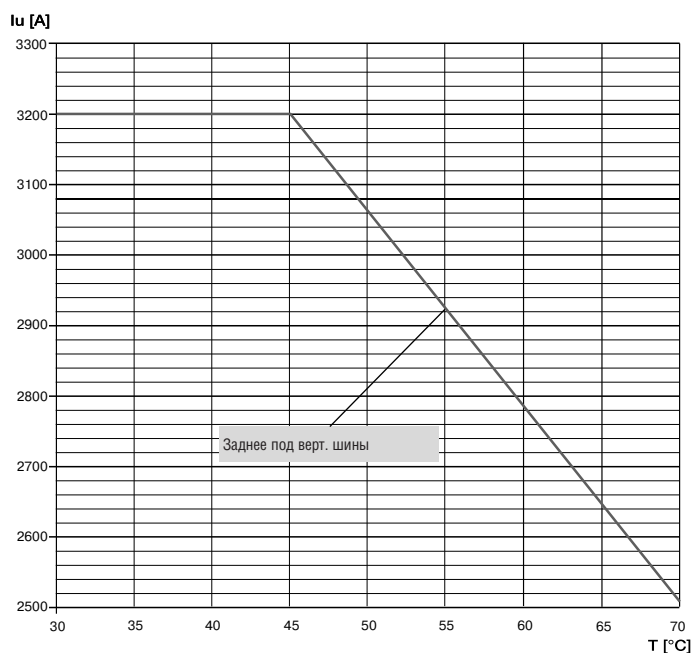
Подключение	≤40 °C		50 °C		60 °C		70 °C	
	$I_{max}$ [A]	$I_1$	$I_{max}$ [A]	$I_1$	$I_{max}$ [A]	$I_1$	$I_{max}$ [A]	$I_1$
Переднее под шины	2500	1	2500	1	2270	0,9	2040	0,8
Заднее под верт. шины	2500	1	2500	1	2375	0,95	2130	0,85



#### Зависимости характеристик от температуры для автомат. выключателей SACE S8 3200

##### Стационарный

Подключение	≤40 °C		50 °C		60 °C		70 °C	
	$I_{max}$ [A]	$I_1$	$I_{max}$ [A]	$I_1$	$I_{max}$ [A]	$I_1$	$I_{max}$ [A]	$I_1$
Заднее под верт. шины	3200	1	3060	0,95	2780	0,85	2510	0,8



## Зависимости характеристик от температуры



### Автоматические выключатели с терромагнитными расцепителями

Зависимости характеристик от температуры для автоматических выключателей SACE S1 приведены в таблице 1.

Таблица 1

	10 °C	20 °C	30 °C	40 °C	50 °C	60 °C	70 °C
R 10	13	12	11	10	9	8	7
R 12,5	13	12	11	10	9	8	7
R 16	20	18,5	17	16	15	14	13
R 20	24	22,5	21	20	19	18	17
R 25	30	28	26,5	25	23	21	19
R 32	38	36	34	32	30	28	26
R 40	49	45	43	40	37	35	34
R 50	60	56	53	50	47	44	41
R 63	75	71	67	63	59	55	51
R 80	96	91	86	80	74	68	62
R 100	120	114	108	100	94	88	82
R 125	145	138	132	125	120	112	104

Зависимости характеристик от температуры для автоматических выключателей SACE S2 приведены в таблице 2.

Таблица 2

R 12,5	11...15,5	10...14,5	9,5...13	9...12,5	8...11,5	7,5...10,5	6,5...9,5
R 16	14...19	13...18	11,5...17	11...16	10,5...15	9,5...14	8,5...13
R 20	18...24,5	16,5...23	15...21,5	14...20	13...18	12...17	11...16
R 25	21...30	19,5...28	18,5...26,5	17,5...25	16,5...23	15...21	13...19
R 32	28...38	25,5...36	24...34	22,5...32	20,5...29	19...27	17...25
R 40	33...47	32...45	30...42	28...40	26...37	24...34	21...31
R 50	44...58	39...56	38...53	35...50	33...47	30...43	27...40
R 63	53...74	50...70	47...66	44...63	42...60	38...56	34...52
R 80	66...94	63...90	59...85	56...80	52...75	49...70	44...65
R 100	84...118	80...112	76...106	70...100	65...94	59...85	49...75
R 125	102...145	100...140	93...133	88...125	81...116	75...108	58...101
R 160	130...184	125...176	120...168	112...160	106...150	100...140	90...130

Зависимости характеристик от температуры для автоматических выключателей SACE S3 приведены в таблице 3.

Таблица 3

R 32	26...43	24...39	22...36	19...32	16...27	14...24	11...21
R 50	37...62	35...58	33...54	30...50	27...46	25...42	22...39
R 80	59...98	55...92	52...86	48...80	44...74	40...66	32...58
R 100	83...118	80...113	74...106	70...100	66...95	59...85	49...75
R 125	103...145	100...140	94...134	88...125	80...115	73...105	63...95
R 160	130...185	124...176	118...168	112...160	106...150	100...104	90...130
R 200	162...230	155...220	147...210	140...200	133...190	122...175	107...160
R 250	200...285	193...275	183...262	175...250	168...240	160...230	150...220

Зависимости характеристик от температуры для автоматических выключателей SACE S5 400/630 приведены в таблице 4.

Таблица 4

R 320	260...368	245...350	234...335	224...320	212...305	200...285	182...263
R 400	325...465	310...442	295...420	280...400	265...380	250...355	230...325
R 500	435...620	405...580	380...540	350...500	315...450	280...400	240...345

Зависимости характеристик от температуры для автоматических выключателей SACE S6 630/800 приведены в таблице 5.

Таблица 5

R 630	520...740	493...705	462...660	441...630	405...580	380...540	350...500
R 800	685...965	640...905	605...855	560...800	520...740	470...670	420...610

## Потери мощности

Данные по потерям мощности приведены в таблице 7.

Таблица 7

Уставка	Мощность [Вт/полюс]	S1		S2		S3		S4		S5		S6		S7		S8	
		I <sub>n</sub> [A]	F	P	F	P	F	P-W	F	P-W	F	P-W	F	W	F	W	F
R 10	10	4	4,5														
R 12,5	12,5	6	6,5	6	6,5												
R 16	16	8	8,5	7,5	8,5												
R 20	20	8	8,5	8	9												
R 25	25	9	9,5	10	11												
R 32	32	13	14	14	15	12	13										
R 40	40	11	12	10	11												
R 50	50	13	14	13	14	16	18										
R 63	63	15	16	16	17												
R 80	80	19	20	21	23	18	21										
R 100	100	16	17	18	20	21	25										
R 125	125	20	22	24	26	20	26										
R 160	160			30	35	30	40										
R 200	200					36	46										
R 250	250					50	65										
R 320	320									60	90						
R 400	400									65	96						
R 500	500									-	-						
R 630	630											92	117				
R 800	800											93	119				
In= 100	100							5	8								
In= 160	160							15	22								
In= 250	250							40	55								
In= 320	320									45	65						
In= 400	400									60	90						
In= 630	630									170	200	90	115				
In= 800	800											96	125				
In= 1000	1000													102	140		
In= 1250	1250													160	220		
In= 1600	1600													260	360		
In= 2000	2000																200
In= 2500	2500																315
In= 3200	3200																500

**Примечание:** В таблице приведены значения потерь мощности как 3-х полюсных, так и 4-х полюсных выключателей в стационарном исполнении для сбалансированных нагрузок с токами равными I<sub>n</sub>. Для 4-х полюсных выключателей ток в нейтрали равен нулю по определению.

Продолжение таблицы 7

Мощность [Вт/полюс]		S2X 80		S2X 100		S3X		S4X		S6X	
Уставка	I <sub>n</sub> [A]	F	P	F	P	F	P-W	F	P-W	F	W
R 1	1	8	8,2	8	8,2						
R 1,6	1,6	8	8,2	8	8,2						
R 2,5	2,5	11	11,2	11	11,2						
R 4,3	4,3	11	11,2	11	11,2						
R 6,3	6,3	11	11,2	11	11,2						
R 10	10	16	16,3	16	16,3						
R 12,5	12,5	20	20,3	20	20,3						
R 16	16	10	10,6	10	10,6						
R 20	20	13	13,6	13	13,6						
R 25	25	13	13,7	13	13,7						
R 32	32	26	26,6	26	26,6						
R 40	40	26	26,9	26	26,9						
R 50	50	22	23,3	22	23,3						
R 63	63	22	24,1	22	24,1						
R 80	80	26	29,1	26	29,1						
R 100	100			30	34,4						
R 125	125					30,8	37,8				
R 200	200					48	58				
In= 250	250							60	75		
In= 400	400									80,4	101
In= 630	630									126,6	151,6

**Примечание:** В таблице приведены значения потерь мощности как 3-х полюсных, так и 4-х полюсных выключателей в стационарном исполнении для сбалансированных нагрузок с токами равными I<sub>n</sub>. Для 4-х полюсных выключателей ток в нейтрали равен нулю по определению.

## Ударопрочность

Испытания на ударопрочность проводятся в соответствии со стандартом IEC 60068-2-27. Значения ударных нагрузок приведены в таблице 8.

Таблица 8

	Ударная нагрузка, g
<b>S1 **</b>	12
<b>S2 **</b>	12
<b>S3-S3X *</b>	12
<b>S4X-S4X *</b>	12
<b>S5 *</b>	12
<b>S6-S6X *</b>	12
<b>S7 *</b>	12

\* Для автоматических выключателей в стационарном, втычном и выкатном исполнениях с двигательным приводом, расцепителем минимального напряжения и вспомогательными контактами.

\*\* Для автоматических выключателей в стационарном и втычном исполнениях с расцепителем минимального напряжения и вспомогательными контактами.

Данные по автоматическим выключателям для защиты трехфазных генераторов переменного тока приведены в таблице 12.

Таблица 12

Мощность In генератора	S1	S2	S3	S3	S4	S4	S5	S5	S6	S6	S7	S7	S8	S8	S8
[kVA]	125	160	160	250	160	250	400	630	630	800	1250	1600	2000	2500	3200
[A]	R	R	R	R	In [A]	In [A]	In [A]	In [A]	In [A]	In [A]	In [A]	In [A]	In [A]	In [A]	In [A]
40					100										
50					100										
63	91	100	100	100	100										
100	144,5		160	160	200	160	250	320							
160	231,2				250		250	320							
200	289						320	630	630						
250	361						400	630	630	800					
315	455							630	630	800	1000				
400	578							630	630	800	1000				
500	723									800	1000	1600			
630	910										1000	1600			
800	1156										1250	1600			
1000	1445											1600			
1120	1617											1600			
1250	1804												2000		
1400	2021													2500	
1600	2309													2500	
2000	2887														3200

## Коммутация и защита низковольтной стороны трехфазных трансформаторов

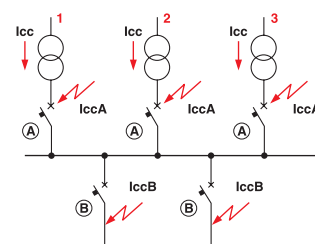
Для выбора автоматического выключателя SACE Isomax S, предназначенного для установки как на выходе трансформатора, так и на линиях распределительной сети, используется таблица 9.

В таблице приведены данные по трансформаторам с напряжением холостого хода на вторичной обмотке 400 В, что соответствует наиболее распространенным условиям эксплуатации. Таблица составлена с допущением о неограниченной мощности, подводимой к трансформатору, для самого неблагоприятного случая – короткого замыкания на выводах трансформатора. Принимается, что короткое замыкание произошло на стороне нагрузки автоматического выключателя потребителя.

Таблица 9

P [кВА]	Силовые трансформаторы			Автоматические выключатели "А" (вторичная обмотка трансформаторов)			
	U <sub>cc</sub> %	I <sub>b</sub> на выходе трансформатора [А]	I <sub>b</sub> общий [А]	I <sub>cc</sub> на выходе трансформатора [кА]	SACE Isomax S Модель	Расцепитель Ном. ток	Уставка
1 x 63	4	91	91	2,3	S1B125	R100	–
2 x 63		91	182	2,3	S1B125	R100	–
1 x 100	4	144	144	3,6	S2B160	R160	0,95
2 x 100		144	288	3,6	S2B160	R160	0,95
1 x 125	4	180	180	4,5	S3N/S4N250	R200/I <sub>n</sub> = 250	0,95/0,8
2 x 125		180	360	4,5	S3N/S4N250	R200/I <sub>n</sub> = 250	0,95/0,8
1 x 160	4	231	231	5,8	S3N/S4N250	R250/I <sub>n</sub> = 250	0,95/0,95
2 x 160		231	462	5,8	S3N/S4N250	R250/I <sub>n</sub> = 250	0,95/0,95
1 x 200	4	289	289	7,2	S5N400	I <sub>n</sub> = 320 А	0,95
2 x 200		289	578	7,2	S5N400	I <sub>n</sub> = 320 А	0,95
1 x 250	4	361	361	9	S5N400	I <sub>n</sub> = 400 А	0,95
2 x 250		361	722	9	S5N400	I <sub>n</sub> = 320 А	0,95
1 x 315	4	455	455	11,4	S6N630	I <sub>n</sub> = 630 А	0,8
2 x 315		455	910	11,4	S6N630	I <sub>n</sub> = 630 А	0,8
1 x 400	4	577	577	14,4	S6N630/S6N800	I <sub>n</sub> = 630/1000	0,95/0,6
2 x 400		577	1154	14,4	S6N630/S6N800	I <sub>n</sub> = 630/1000	0,95/0,6
1 x 500	4	722	722	18	S6N800/S7S1250	I <sub>n</sub> = 800/1000	0,95/0,8
2 x 500		722	1444	18	S6N800/S7S1250	I <sub>n</sub> = 800/1000	0,95/0,8
1 x 630	4	909	909	22,7	S71250	I <sub>n</sub> = 1000 А	0,95
2 x 630		909	1818	22,7	S71250	I <sub>n</sub> = 1000 А	0,95
3 x 630		909	2727	45,4	S71250	I <sub>n</sub> = 1000 А	0,95
1 x 800	5	1155	1155	23,1	S7S1250/S7S1600	I <sub>n</sub> = 1250 А	0,95
2 x 800		1155	2310	23,1	S7S1250/S7S1600	I <sub>n</sub> = 1250 А	0,95
3 x 800		1155	3465	46,2	S7S1250/S7S1600	I <sub>n</sub> = 1250 А	0,95
1 x 1000	5	1443	1443	28,9	S7S1600	I <sub>n</sub> = 1600 А	0,95
2 x 1000		1443	2886	28,9	S7S1600	I <sub>n</sub> = 1600 А	0,95
3 x 1000		1443	4329	57,8	S7H1600	I <sub>n</sub> = 1600 А	0,95
1 x 1250	5	1804	1804	36	S8H2000	I <sub>n</sub> = 2000 А	0,95
2 x 1250		1804	3608	36	S8H2000	I <sub>n</sub> = 2000 А	0,95
3 x 1250		1804	5412	72,2	S8V2000	I <sub>n</sub> = 2000 А	0,95
1 x 1600	5	2309	2309	37	S8H2500	I <sub>n</sub> = 2500 А	0,95
2 x 1600		2309	4618	37	S8H2500	I <sub>n</sub> = 2500 А	0,95
3 x 1600		2309	6927	74	S8V2500	I <sub>n</sub> = 2500 А	0,95
1 x 2000	5	2887	2887	46,2	S8H3200	I <sub>n</sub> = 3200 А	0,95
2 x 2000		2887	5774	46,2	S8V3200	I <sub>n</sub> = 3200 А	0,95
3 x 2000		2887	8661	92,4	S8V3200	I <sub>n</sub> = 3200 А	0,95





Продолжение таблицы 9

### Автоматические выключатели "В" (на линии потребителя)

$I_{cu}$ потреб. [кА]	Номинальный ток потребителя и модель автоматического выключателя									
	32 А	63 А	125 А	160 А	250 А	400 А	630 А	800 А	1250 А	1600 А
2,3	S250	S250								
4,6	S250	S250	S1B125							
3,6	S250	S250	S1B125							
7,2	S250	S250	S1B125							
4,5	S250	S250	S1B125	S2B160						
9	S250	S250	S1B125	S2B160						
5,8	S250	S250	S1B125	S2B160						
11,6	S250	S250	S1B125	S2B160	S3N250					
7,2	S1B125	S1B125	S1B125	S2B160	S3N250					
14,4	S1B125	S1B125	S1B125	S2B160	S3N250	S5N400				
9	S1B125	S1B125	S1B125	S2B160	S3N250					
18	S1N125	S1N125	S1N125	S2N160	S3N250	S5N400				
11,4	S1B125	S1B125	S1B125	S2B160	S3N250	S5N400				
22,8	S1N125	S1N125	S1N125	S2N160	S3N250	S5N400	S5N630			
14,4	S1B125	S1B125	S1B125	S2B160	S3N250	S5N400	-			
28,8	S2N125	S2N125	S2N125	S2N160	S3N250	S5N400	S5N / S6N630			
18	S1B125	S1B125	S1B125	S2N160	S3N250	S5N400	S5N / S6N630			
36	S2N160	S2N160	S2N160	S2N160	S3N250	S5N400	S5N / S6N630	S6N800		
22,7	S1N125	S1N125	S1N125	S2N160	S3N250	S5N400	S5N / S6N630	S6N800		
45,4	S2S160	S2S160	S2S160	S2S160	S3H250	S5H400	S5H / S6S630	S6S800	S7S1250	
68,1	S2X100	S2X100	S3L160	S3L250	S3L250	S5L400	S5L / S6L630	S6L800	S7L1250	
23,1	S1N125	S1N125	S1N125	S2N160	S3N250	S5N400	S5N / S6N630	S6N800	-	
46,2	S2S160	S2S160	S2S160	S2S160	S3H250	S5H400	S5H / S6S630	S6S800	S7S1250	
69,3	S2X100	S2X100	S3L160	S3L160	S3L250	S5L400	S5L / S6L630	S6L800	S7L1250	
28,9	S2N160	S2N160	S2N160	S2N160	S3N250	S5N400	S5N / S6N630	S6N800	S7S1250	
57,8	S2X100	S2X100	S3H160	S3H160	S3H250	S5H400	S5H / S6H630	S6H800	S7H1250	S7H1250
86,7	S4L160	S4L160	S4L160	S4L160	S3L250	S5L400	S5L / S6L630	S6L800	S7L1250	S7S1250
36	S2N160	S2N160	S2N160	S2N160	S3N160	S5H400	S6S630	S6S800	S7S1250	S7S1600
72,2	S3L160	S3L160	S3L160	S3L160	S3L250	S5L400	S6L630	S6L800	S7L1250	S7L1250
108,3	S3X125	S3X125	S3X125	S3X200	S4X250	S6X400	S6X630	-	-	-
37	S2S160	S2S160	S2S160	S2S160	S3H250	S5H400	S6S630	S6S800	S7S1250	S7S1600
74	S3L160	S3L160	S3L160	S3L160	S3L250	S5L400	S6L630	S6L800	S7L1250	S7L1600
111	S3X125	S3X125	S3X125	S3X200	S4X250	S6X400	S6X630	-	-	-
46,2	S2S160	S2S160	S2S160	S2S160	S3H250	S5H400	S6S630	S6S800	S7S1250	S7S1600
92,4	S4L160	S4L160	S4L160	S4L160	S4L250	S5L400	S6L630	S6L800	S7L1250	S7L1600
138,6	S3X125	S3X125	S3X125	S3X200	S4X250	S6X400	S6X630	-	-	-

## Коммутация и защита трехфазных конденсаторов переменного тока

Данные для выбора автоматических выключателей SACE Isomax S в зависимости от номинального тока конденсаторной батареи и мощности установленного трансформатора приведены в таблице 10.

Таблица 10

Автоматический выключатель	I <sub>cu</sub> 380/415В	Ном. ток расцепителя [A]	Ном. ток конденсатора [A]	Макс. уставка электронного или электро- магнитного расцепителя PR.../TM	Макс. мощность конденсаторной батареи, кВАР-50 Гц				Механическая износо- стойкость		Электрическая износо- стойкость	
					400 [В]	440 [В]	500 [В]	690 [В]	Кол. циклов	Циклов в час	Кол. циклов	Циклов в час
<b>S1 B/N 125</b>	16 / 25	125	83	- / Im=10 In	58	64	72	100	25000	240	8000	120
<b>S2 B/N/S 160</b>	16 / 35 / 50	160	107	- / Im=10 In	74	81	92	127	25000	240	8000	120
<b>S3 N/H/L 160</b>	35 / 65 / 85	160	107	- / Im=10 In	74	81	92	127	25000	120	10000	120
<b>S3 N/H/L 250</b>	35 / 65 / 85	250	167	- / Im=10 In	115	127	144	199	25000	120	8000	120
<b>S4 N/H/L 160</b>	35 / 65 / 100	160	107	I <sub>s</sub> =OFF / -	74	81	92	127	20000	120	10000	120
<b>S4 N/H/L 250</b>	35 / 65 / 100	250	167	I <sub>s</sub> =OFF / -	115	127	144	199	20000	120	8000	120
<b>S5 N/H/L 400</b>	35 / 65 / 100	400	267	I <sub>s</sub> =OFF / Im=10 In	185	203	231	319	20000	120	7000	60
<b>S5 N/H/L 630</b>	35 / 65 / 100	500/630	333	I <sub>s</sub> =OFF / Im=10 In	231	254	288	398	20000	120	5000	60
<b>S6 N//H/L 630</b>	35/50/65/100	630	420	I <sub>s</sub> =OFF / Im=10 In	291	320	364	502	20000	120	7000	60
<b>S6 N//H/L 800</b>	35/50/65/100	800	533	I <sub>s</sub> =OFF / Im=10 In	369	406	462	637	20000	120	5000	60
<b>S7 S/H/L 1250</b>	50 / 65 / 100	1250	833	I <sub>s</sub> =OFF / -	577	635	722	996	10000	120	7000	20
<b>S7 S/H/L 1600</b>	50 / 65 / 100	1600	1067	I <sub>s</sub> =OFF / -	739	813	924	1275	10000	120	5000	20
<b>S8 H/V 2000</b>	85 / 120	2000	1333	I <sub>s</sub> =OFF / -	924	1016	1155	1593	10000	120	3000	20
<b>S8 H/V 2500</b>	85 / 120	2500	1667	I <sub>s</sub> =OFF / -	1155	1270	1443	1992	10000	120	2500	20
<b>S8 H/V 3200</b>	85 / 120	3200	2133	I <sub>s</sub> =OFF / -	1478	1626	1847	2550	10000	120	1500	10

В таблице 11 приведены коэффициенты для расчета мощности конденсаторной батареи (в кВАР на кВт установленной мощности) с целью повышения значения  $\cos \varphi$ .

Таблица 11

Исходный $\cos \varphi$	Получаемый $\cos \varphi$												
	0,81	0,85	0,9	0,91	0,92	0,93	0,94	0,95	0,96	0,97	0,98	0,99	1
<b>0,60</b>	0,584	0,714	0,849	0,878	0,905	0,939	0,971	1,005	1,043	1,083	1,131	1,192	1,334
<b>0,61</b>	0,549	0,679	0,815	0,843	0,870	0,904	0,936	0,970	1,008	1,048	1,096	1,157	1,299
<b>0,62</b>	0,515	0,645	0,781	0,809	0,836	0,870	0,902	0,936	0,974	1,014	1,062	1,123	1,265
<b>0,63</b>	0,483	0,613	0,749	0,777	0,804	0,838	0,870	0,904	0,942	0,982	1,030	1,091	10233
<b>0,64</b>	0,450	0,580	0,716	0,744	0,771	0,805	0,837	0,871	0,909	0,949	0,997	1,058	1,200
<b>0,65</b>	0,419	0,549	0,685	0,713	0,740	0,774	0,806	0,840	0,878	0,918	0,966	1,007	1,169
<b>0,66</b>	0,388	0,518	0,654	0,682	0,709	0,743	0,775	0,809	0,847	0,887	0,935	0,996	1,138
<b>0,67</b>	0,358	0,488	0,624	0,652	0,679	0,713	0,745	0,779	0,817	0,857	0,905	0,966	1,108
<b>0,68</b>	0,329	0,459	0,595	0,623	0,650	0,684	0,716	0,750	0,788	0,828	0,876	0,937	1,079
<b>0,69</b>	0,299	0,429	0,565	0,593	0,620	0,654	0,686	0,720	0,758	0,798	0,840	0,907	1,049
<b>0,70</b>	0,270	0,400	0,536	0,564	0,591	0,625	0,657	0,691	0,729	0,769	0,811	0,878	1,020
<b>0,71</b>	0,242	0,372	0,508	0,536	0,563	0,597	0,629	0,663	0,701	0,741	0,783	0,850	0,992
<b>0,72</b>	0,213	0,343	0,479	0,507	0,534	0,568	0,600	0,634	0,672	0,712	0,754	0,821	0,963
<b>0,73</b>	0,186	0,316	0,452	0,400	0,507	0,541	0,573	0,607	0,645	0,685	0,727	0,794	0,936
<b>0,74</b>	0,159	0,289	0,425	0,453	0,480	0,514	0,546	0,580	0,618	0,658	0,700	0,767	0,909
<b>0,75</b>	0,132	0,262	0,398	0,426	0,453	0,487	0,519	0,553	0,591	0,631	0,673	0,740	0,882
<b>0,76</b>	0,105	0,235	0,371	0,399	0,426	0,460	0,492	0,526	0,564	0,604	0,652	0,713	0,855
<b>0,77</b>	0,079	0,209	0,345	0,373	0,400	0,434	0,466	0,500	0,538	0,578	0,620	0,687	0,829
<b>0,78</b>	0,053	0,182	0,319	0,347	0,374	0,408	0,440	0,474	0,512	0,552	0,594	0,661	0,803
<b>0,79</b>	0,026	0,156	0,292	0,320	0,347	0,381	0,413	0,447	0,485	0,525	0,567	0,634	0,776
<b>0,80</b>		0,130	0,266	0,294	0,321	0,355	0,387	0,421	0,459	0,499	0,541	0,608	0,750
<b>0,81</b>		0,104	0,240	0,268	0,295	0,329	0,361	0,395	0,433	0,473	0,515	0,582	0,724
<b>0,82</b>		0,078	0,214	0,242	0,269	0,303	0,335	0,369	0,407	0,447	0,489	0,556	0,698
<b>0,83</b>		0,052	0,188	0,216	0,243	0,277	0,309	0,343	0,381	0,421	0,462	0,530	0,672
<b>0,84</b>		0,026	0,162	0,190	0,217	0,251	0,283	0,317	0,355	0,395	0,437	0,504	0,645
<b>0,85</b>			0,136	0,164	0,191	0,225	0,257	0,291	0,329	0,369	0,417	0,478	0,620
<b>0,86</b>			0,109	0,140	0,167	0,198	0,230	0,264	0,301	0,343	0,390	0,450	0,593
<b>0,87</b>			0,083	0,114	0,141	0,172	0,204	0,238	0,275	0,317	0,364	0,424	0,567
<b>0,88</b>			0,054	0,085	0,112	0,143	0,175	0,209	0,246	0,288	0,335	0,395	0,538
<b>0,89</b>			0,028	0,059	0,086	0,117	0,149	0,183	0,230	0,262	0,309	0,369	0,512
<b>0,90</b>				0,031	0,058	0,089	0,121	0,155	0,192	0,234	0,281	0,341	0,484

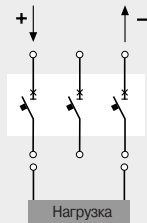
# Применение автоматических выключателей в цепях постоянного тока

## Способы подключения

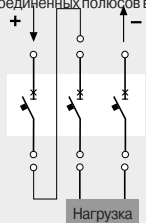
Для обеспечения требуемой отключающей способности при заданном рабочем напряжении необходимо соединить полюсы автоматического выключателя в соответствии с одной из приведенных ниже схем.

### Защита и разъединение цепи с помощью трехполюсного автоматического выключателя

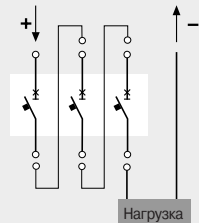
**Схема А:** Подключение по одному полюсу выключателя к каждому полюсу цепи  
**Схема В:** Подключение двух последова-



тельно соединенных полюсов выключателя к одному полюсу цепи и одного полюса выключателя к другому полюсу цепи  
**Схема С:** Подключение трех последовательно соединенных полюсов выключате-

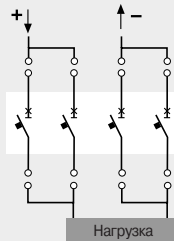


ля к одному полюсу цепи

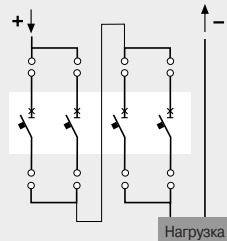


### Параллельное соединение полюсов

**Схема D:** Подключение двух параллельно соединенных полюсов выключателя к одному полюсу цепи и двух других параллельно соединенных полюсов выключателя к другому полюсу цепи

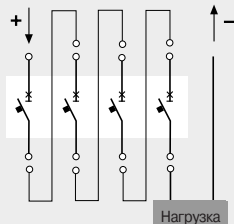


**Схема Е:** Подключение четырех параллельно-последовательно соединенных полюсов выключателя к одному полюсу цепи

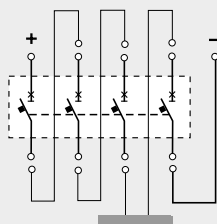


### Использование 4-х полюсных автоматических выключателей в цепях постоянного тока с напряжением 1000 В

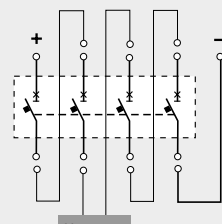
**Схема F:** Подключение четырех последовательно соединенных полюсов выключателя к одному полюсу цепи



**Схема G:** Подключение полюсов выключателя, соединенных по схеме "3 + 1", к полюсам цепи



**Схема H:** Подключение полюсов выключателя, соединенных по схеме "2 + 2", к полюсам цепи



Для выбора схемы соединения полюсов автоматического выключателя, обеспечивающей требуемую отключающую способность при заданном рабочем напряжении, используется таблица 13.

Таблица 13

Номинальное напряжение	Функция		Тип распределительной сети		
	Защита	Разъединение	Изолирована от земли	С одним заземленным полюсом*	С заземленной средней точкой источника питания
≤ 250	■	■	A, D	A, D E	A, D
≤ 500	■	■	A, D	B C, E	A, D
≤ 750	■	■	B	G C	H
≤ 1000	■	■	G, H	- F	H

\*Для заземления используется отрицательный полюс

Примечания:

- 1) Риск возникновения двойного короткого замыкания на землю с током короткого замыкания, достаточным для воздействия только на одну сторону полюсов автоматического выключателя, считается незначительным.
- 2) При номинальном напряжении более 750 В должен использоваться выключатель, рассчитанный на 1000 В постоянного тока
- 3) Схемы D и E используются только для модели S6

Пример настройки порога срабатывания для постоянного тока (схема А) приведен в таблице 14.

Таблица 14

Уставка	S1 125			S2 160			S3 160			S3 250		
	$I_{th}$	$I_m=10I_{th}$	$I_m=5I_{th}$	$I_{th}$	$I_m=10I_{th}$	$I_m=5I_{th}$	$I_{th}$	$I_m=10I_{th}$	$I_m=5I_{th}$	$I_{th}$	$I_m=10I_{th}$	$I_m=5I_{th}$
R 10	10		208									
R 12.5	12,5		208	9÷12,5		208						
R 16	16		208	11,2÷16		208						
R 20	20	650	260	14÷20	650	260						
R 25	25	650	260	17,5÷25	650	260						
R 32	32	650	260	22,5÷32	650	260	19÷32	650	390			
R 40	40	650	260	28÷40	650	260						
R 50	50	650	325	35÷50	650	325	30÷50	650	390			
R 63	63	819	416	44÷63	819	416						
R 80	80	1040	520	56÷80	1040	520	48÷80	1040	520			
R 100	100	1300	650	70÷100	1300	650	70÷100	1300	650			
R 125	125	1625	819	87,5÷125	1625	819	87,5÷125	1625	819			
R 160				112÷160	2080	1040	112÷160	2080	1040			
R 200										140÷200	2600	1300
R 250										175÷250	3250	1625

Примечание: Для уставок R10, R12.5, R16 может использоваться только  $I_m = 5I_{th}$

Продолжение таблицы 14

Уставка	S5 400		S5 630		S6 630		S6 800	
	$I_{th}=0,7÷1 \times I_n$	$I_m=5÷10 \times I_n$	$I_{th}=0,7÷1 \times I_n$	$I_m=5÷10 \times I_n$	$I_{th}=0,7÷1 \times I_n$	$I_m=5÷10 \times I_n$	$I_{th}=0,7÷1 \times I_n$	$I_m=5÷10 \times I_n$
R 320	225÷320	1760÷3520						
R 400	280÷400	2200÷4400						
R 500			350÷500	2750÷5500				
R 630					440÷630	3065÷6930		
R 800							560÷800	4400÷8800

Поправочные коэффициенты для порогов срабатывания автоматических выключателей приведены в таблице 15.

Таблица 15

Поправочные коэффициенты вводятся в связи с тем, что при одной и той же уставке ток срабатывания в цепи постоянного тока выше, чем в цепи переменного тока. Соответственно, рассчитав порог срабатывания, следует выбирать уставку с учетом поправочных коэффициентов.

Тип выключателя	Схема А	Схема В	Схема С	Схема F	Схема G	Схема H
S1	$k_m=1,3$	$k_m=1$	$k_m=1$	-	-	-
S2	$k_m=1,3$	$k_m=1$	$k_m=1$	-	-	-
S3	$k_m=1,3$	$k_m=1,15$	$k_m=1,15$	$k_m=1$	$k_m=1$	$k_m=1$
S5	$k_m=1,1$	$k_m=1$	$k_m=1$	$k_m=1,1$	$k_m=1,1$	$k_m=1,1$
S6	$k_m=1,1$	$k_m=1$	$k_m=1$	$k_m=0,9$	$k_m=0,9$	$k_m=0,9$

Пример:

- Рабочий ток:  $I_b = 600$  А;
- Порог срабатывания электромагнитного расцепителя:  $I_m = 5000$  А;
- Уставка электромагнитного расцепителя:

$$set = \frac{I_m}{k_m \times I_n} \quad set = \frac{5000}{1,1 \times 630} \approx 7$$

# Резервная защита

В таблице 16 представлены возможности резервной защиты и отключающие способности выключателей для номинального напряжения переменного тока  $U_e = 400 \text{ В}$ .

Таблица 16.

## Автоматический выключатель, установленный на стороне источника питания

	S270	S280/20	S280/20	S290	S500	LNA	S1B	S2B	S1N	S2N	S3N	S4N	S5N	S6N	S2S	S6S
$I_n \text{ [A]} \leq$						32/63/100	125	160	125	160	250	250	630	800	160	800
$I_{cu} \text{ [kA]}$	15	20	25	15	50	50	16	16	25	35	35	35	35	35	50	50

## Автоматический выключатель, установленный на стороне нагрузки

<b>10</b>							S240	S240	S240	S240					S240	
	S240			S240												
	S250			S250												
<b>16</b>							S250	S250			S250	S250				
		S240							S250	S250		S270	S1B	S1B	S250	S1B
<b>20</b>		S250											S2B	S2B		S2B
		S270														
			S240						S270	S270	S270	S280/20			S270	
<b>25</b>			S250						S280/20		S280/20	S1B				
			S270						S280/25			S2B				
									S1B							
<b>30</b>			S240	S240					S280/20	S280/25	S280/25				S280/20	
									S280/25	S1B	S1N	S1N	S1N	S1N	S280/25	
<b>35</b>									S1B	S1N						
									S1N	S2B						
									S2B							
<b>40</b>			S250	S250											S1N	
<b>50</b>			S270	S270											S1B	S2N
			S280/20	S280/20											S1N	S3N
			S280/25	S280/25											S2B	S4N
			S1B	S1B											S2N	S5N
			S1N	S1N												
<b>65</b>																
<b>85</b>																
<b>100</b>																
<b>130</b>																
<b>150</b>																
<b>170</b>																
<b>200</b>																

В таблице используются следующие краткие обозначения:

**S250:** S250, S260, S270K;

**S270:** S270 (B–C–D), S280 (In = 3 ... 8 A), S280 (In = 50 ... 63 A), S290;

**S280/20:** (In = 32 ... 40 A);

**S280/25:** S280 (In = 10 ... 25 A)

S7S	S3H	S4H	S5H	S6H	S7H	S3L	S4L	S5L	S6L	S7L	S3X	S3X	S4X	S6X	E2L	E3L	
1600	250	250	630	800	1600	250	250	630	800	1600	125	200	250	630	1600	2500	
<b>50</b>	<b>65</b>	<b>65</b>	<b>65</b>	<b>65</b>	<b>65</b>	<b>85</b>	<b>100</b>	<b>100</b>	<b>100</b>	<b>100</b>	<b>200</b>	<b>200</b>	<b>200</b>	<b>200</b>	<b>130</b>	<b>130</b>	
S240																	
S250		S250		S250		S250		S250		S250		S250		S250		S250	
S270		S1B		S1B		S270		S1B		S1B		S250		S250		S250	
S270		S280/20		S270		S280/20		S270		S270		S270		S280/20		S280/20	
S280/25		S280/25		S280/25		S280/25		S280/25		S280/25		S280/25		S280/25		S280/25	
S1B		S2B		S280/25		S280/25		S280/25		S280/25		S280/25		S280/25		S280/25	
S3N		S1B		S1N		S1N		S3N		S1B		S1N		S1N		S3N	
S4N		S2B		S4N		S2B		S4N		S4N		S4N		S5N		S6N	
S5N		S5N		S6N		S6N		S6N		S6N		S6N		S6N		S6N	
S1N		S1N		S2B		S1B		S6N		S1N		S6N		S6N		S6N	
S1N		S2N		S2N		S2N		S2N		S2N		S1B		S6S		S6S	
S2N		S2S		S2S		S2S		S3N		S3N		S2B		S6S		S6S	
S2S		S3N		S3N		S3N		S4N		S4N		S6S		S6S		S6S	
S3N		S4N		S4N		S4N		S4N		S4N		S6S		S6S		S6S	
S5N		S5N		S5N		S5N		S5N		S5N		S6S		S6S		S6S	
S1N		S1N		S5N		S5H		S1B		S6S		S6H		S6S		S6S	
S2N		S2S		S2S		S2S		S6H		S6H		S6H		S6H		S6H	
S3N		S3N		S3N		S3N		S6H		S6H		S6H		S6H		S6H	
S2N		S2S		S2S		S2S		S6H		S6H		S6H		S6H		S6H	
S3N		S3H		S3H		S3H		S6H		S6H		S6H		S6H		S6H	
S2N		S2S		S2S		S2S		S6H		S6H		S6H		S6H		S6H	
S3N		S3L		S3L		S3L		S6H		S6H		S6H		S6H		S6H	
S2N		S2S		S2S		S2S		S6H		S6H		S6H		S6H		S6H	
S3N		S3H		S3H		S3H		S6H		S6H		S6H		S6H		S6H	
S2N		S2S		S2S		S2S		S6H		S6H		S6H		S6H		S6H	
S3N		S3L		S3L		S3L		S6H		S6H		S6H		S6H		S6H	
S2N		S2S		S2S		S2S		S6H		S6H		S6H		S6H		S6H	
S3N		S3H		S3H		S3H		S6H		S6H		S6H		S6H		S6H	
S2N		S2S		S2S		S2S		S6H		S6H		S6H		S6H		S6H	
S3N		S3L		S3L		S3L		S6H		S6H		S6H		S6H		S6H	
S2N		S2S		S2S		S2S		S6H		S6H		S6H		S6H		S6H	
S3N		S3H		S3H		S3H		S6H		S6H		S6H		S6H		S6H	
S2N		S2S		S2S		S2S		S6H		S6H		S6H		S6H		S6H	
S3N		S3L		S3L		S3L		S6H		S6H		S6H		S6H		S6H	
S2N		S2S		S2S		S2S		S6H		S6H		S6H		S6H		S6H	
S3N		S3H		S3H		S3H		S6H		S6H		S6H		S6H		S6H	
S2N		S2S		S2S		S2S		S6H		S6H		S6H		S6H		S6H	
S3N		S3L		S3L		S3L		S6H		S6H		S6H		S6H		S6H	
S2N		S2S		S2S		S2S		S6H		S6H		S6H		S6H		S6H	
S3N		S3H		S3H		S3H		S6H		S6H		S6H		S6H		S6H	
S2N		S2S		S2S		S2S		S6H		S6H		S6H		S6H		S6H	
S3N		S3L		S3L		S3L		S6H		S6H		S6H		S6H		S6H	
S2N		S2S		S2S		S2S		S6H		S6H		S6H		S6H		S6H	
S3N		S3H		S3H		S3H		S6H		S6H		S6H		S6H		S6H	
S2N		S2S		S2S		S2S		S6H		S6H		S6H		S6H		S6H	
S3N		S3L		S3L		S3L		S6H		S6H		S6H		S6H		S6H	
S2N		S2S		S2S		S2S		S6H		S6H		S6H		S6H		S6H	
S3N		S3H		S3H		S3H		S6H		S6H		S6H		S6H		S6H	
S2N		S2S		S2S		S2S		S6H		S6H		S6H		S6H		S6H	
S3N		S3L		S3L		S3L		S6H		S6H		S6H		S6H		S6H	
S2N		S2S		S2S		S2S		S6H		S6H		S6H		S6H		S6H	
S3N		S3H		S3H		S3H		S6H		S6H		S6H		S6H		S6H	
S2N		S2S		S2S		S2S		S6H		S6H		S6H		S6H		S6H	
S3N		S3L		S3L		S3L		S6H		S6H		S6H		S6H		S6H	
S2N		S2S		S2S		S2S		S6H		S6H		S6H		S6H		S6H	
S3N		S3H		S3H		S3H		S6H		S6H		S6H		S6H		S6H	
S2N		S2S		S2S		S2S		S6H		S6H		S6H		S6H		S6H	
S3N		S3L		S3L		S3L		S6H		S6H		S6H		S6H		S6H	
S2N		S2S		S2S		S2S		S6H		S6H		S6H		S6H		S6H	
S3N		S3H		S3H		S3H		S6H		S6H		S6H		S6H		S6H	
S2N		S2S		S2S		S2S		S6H		S6H		S6H		S6H		S6H	
S3N		S3L		S3L		S3L		S6H		S6H		S6H		S6H		S6H	
S2N		S2S		S2S		S2S		S6H		S6H		S6H		S6H		S6H	
S3N		S3H		S3H		S3H		S6H		S6H		S6H		S6H		S6H	
S2N		S2S		S2S		S2S		S6H		S6H		S6H		S6H		S6H	
S3N		S3L		S3L		S3L		S6H		S6H		S6H		S6H		S6H	
S2N		S2S		S2S		S2S		S6H		S6H		S6H		S6H		S6H	
S3N		S3H		S3H		S3H		S6H		S6H		S6H		S6H		S6H	
S2N		S2S		S2S		S2S		S6H		S6H		S6H		S6H		S6H	
S3N		S3L		S3L		S3L		S6H		S6H		S6H		S6H		S6H	
S2N		S2S		S2S		S2S		S6H		S6H		S6H		S6H		S6H	
S3N		S3H		S3H		S3H		S6H		S6H		S6H		S6H		S6H	
S2N		S2S		S2S		S2S		S6H		S6H		S6H		S6H		S6H	
S3N		S3L		S3L		S3L		S6H		S6H		S6H		S6H		S6H	
S2N		S2S		S2S		S2S		S6H		S6H		S6H		S6H		S6H	
S3N		S3H		S3H		S3H		S6H		S6H		S6H		S6H		S6H	
S2N		S2S		S2S		S2S		S6H		S6H		S6H		S6H		S6H	
S3N		S3L		S3L		S3L		S6H		S6H		S6H		S6H		S6H	
S2N		S2S		S2S		S2S		S6H		S6H		S6H		S6H		S6H	
S3N		S3H		S3H		S3H		S6H		S6H		S6H		S6H		S6H	
S2N		S2S		S2S		S2S		S6H		S6H		S6H		S6H		S6H	
S3N		S3L		S3L		S3L		S6H		S6H		S6H		S6H		S6H	
S2N		S2S		S2S		S2S		S6H		S6H		S6H		S6H		S6H	
S3N		S3H		S3H		S3H		S6H		S6H		S6H		S6H		S6H	
S2N		S2S		S2S		S2S		S6H		S6H		S6H		S6H		S6H	
S3N		S3L		S3L		S3L		S6H		S6H		S6H		S6H		S6H	
S2N		S2S		S2S		S2S		S6H		S6H		S6H		S6H		S6H	
S3N		S3H		S3H		S3H		S6H		S6H		S6H		S6H		S6H	
S2N		S2S		S2S		S2S		S6H		S6H		S6H		S6H		S6H	
S3N		S3L		S3L		S3L		S6H		S6H		S6H		S6H		S6H	
S2N		S2S		S2S		S2S		S6H		S6H		S6H		S6H		S6H	
S3N		S3H		S3H		S3H		S6H		S6H		S6H		S6H		S6H	
S2N		S2S		S2S		S2S		S6H		S6H		S6H		S6H		S6H	
S3N		S3L		S3L		S3L		S6H		S6H		S6H		S6H		S6H	
S2N		S2S		S2S		S2S		S6H		S6H		S6H		S6H		S6H	
S3N		S3H		S3H		S3H		S6H		S6H		S6H		S6H		S6H	
S2N		S2S		S2S		S2S		S6H		S6H		S6H		S6H		S6H	
S3N		S3L		S3L		S3L		S6H		S6H		S6H		S6H		S6H	
S2N		S2S		S2S		S2S		S6H		S6H		S6H		S6H		S6H	
S3N		S3H		S3H		S3H		S									

## Содержание

### **SACE Isomax S1-S2**

Стационарный автоматический выключатель .....	120
Втычной автоматический выключатель .....	121
Выключатель с расцепителями разностного тока SACE RC210–RC211–RC212 .....	122
Аксессуары .....	123

### **SACE Isomax S3-S4-S5-S3X-S4X**

Стационарный автоматический выключатель .....	125
Установка стационарного автоматического выключателя .....	127
Втычной автоматический выключатель – выкатной автоматический выключатель .....	128
Установка втычного – выкатного автоматического выключателя .....	129
Выключатель SACE S3 с расцепителем разностного тока SACE RC211/3 – RC212/3 .....	130
Аксессуары .....	132

### **SACE Isomax S6-S6X**

Стационарный автоматический выключатель .....	136
Установка стационарных автоматических выключателей .....	138
Выкатной автоматический выключатель .....	140
Установка выкатного автоматического выключателя .....	141
Аксессуары .....	142

### **SACE Isomax S7**

Стационарный автоматический выключатель .....	146
Установка стационарного автоматического выключателя .....	147
Выкатной автоматический выключатель .....	148
Установка выкатного автоматического выключателя .....	149
Аксессуары .....	150

### **SACE Isomax S8**

Стационарный автоматический выключатель .....	154
Установка стационарного автоматического выключателя .....	155

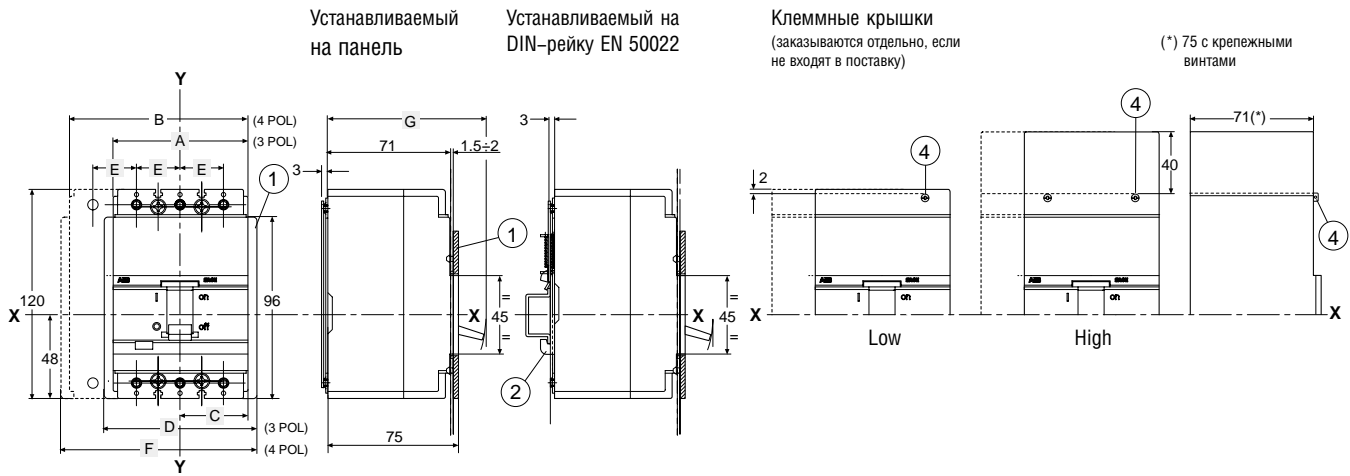
Расстояния, которые должны быть соблюдены .....	156
Минимальное расстояние между центрами .....	157



# Габаритные размеры

## SACE S1-S2

### Стационарный автоматический выключатель



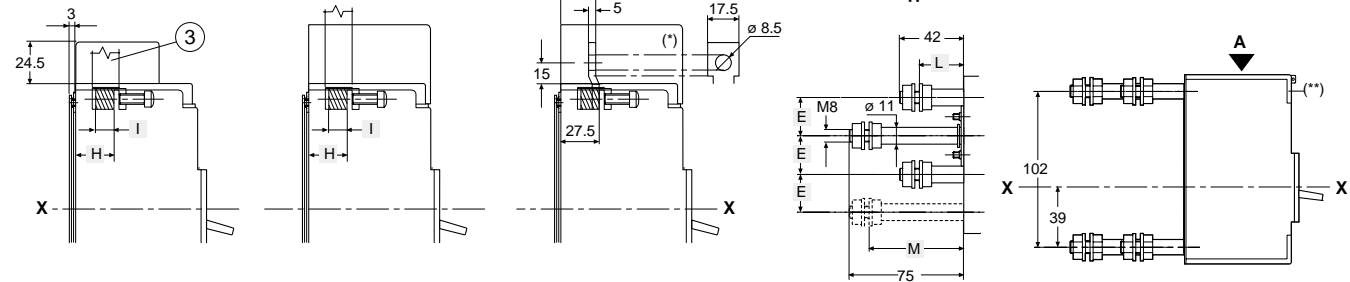
### Выходы

Передние для медных кабелей или шин (с разделительными пластинами между фазами)

Передние для медных кабелей или шин (с высокими или низкими клеммными крышками)

Передние удлиненные для S2 (\*) высокие клеммные крышки прилагаются

Задние резьбовые (\*\*) низкие клеммные крышки прилагаются (класс защиты IP20)



### Шаблон для разметки и сверления металлической панели

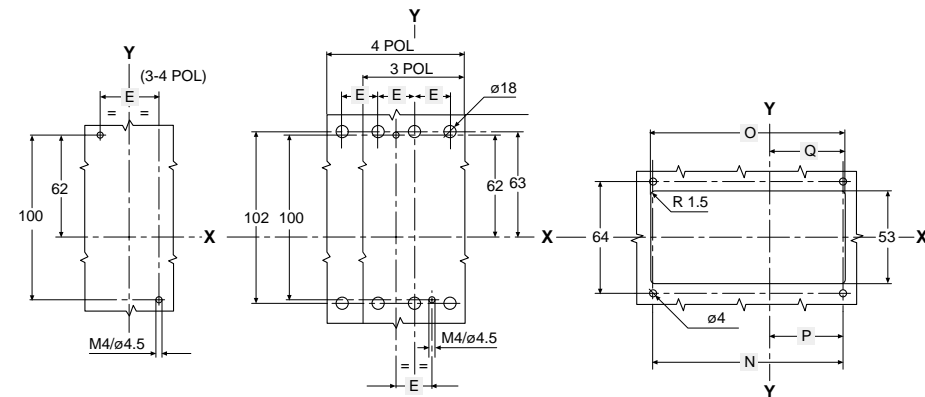
(минимальная толщина панели: 3 мм)

Для передних выводов

Для задних резьбовых выводов

### Шаблон для разметки, сверления двери шкафа и установки фланца

(толщина металлической панели : 1,5 – 2 мм)



### Обозначения

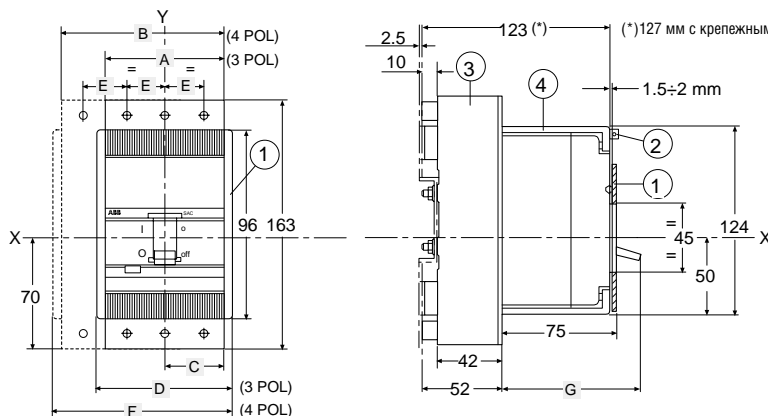
- ① Фланец для двери шкафа
- ② Скоба для крепления автомата на DIN-рейке (по заказу)
- ③ Разделительная пластина
- ④ Крепежные винты

	A	B	C	D	E	F	G	H	I	L	M	N		O		P	Q	...	...	...
												3 POL	4 POL	3 POL	4 POL					
S1	78	103	39	91	25	116	91	25.5	10.5 x 11	29	62	83.5	108.5	86	111	42	43	...	...	...
S2	90	120	45	103	30	133	93	27.5	12.5 x 12.5	27	60	95.5	125.5	98	128	48	49	...	...	...

GSI50001

## Втычной автоматический выключатель

Неподвижные части, устанавливаемые на металлической панели или рейке  
(клеммные крышки для подвижной части с защитой IP20 прилагаются всегда)

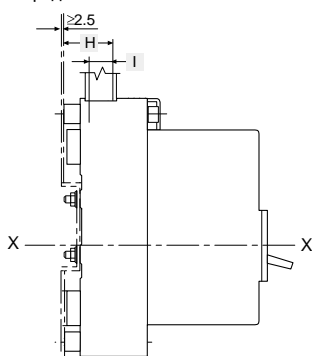


### Обозначения

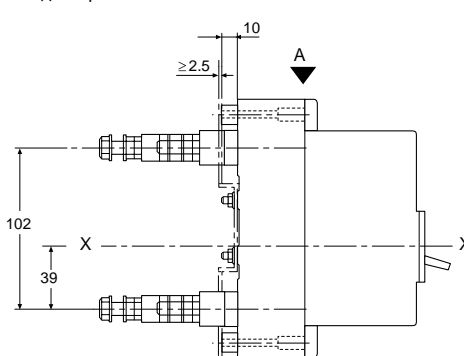
- ① Фланец для двери шкафа
- ② Крепежные винты
- ③ неподвижная часть
- ④ подвижная часть вместе с клеммными крышками

## Выводы

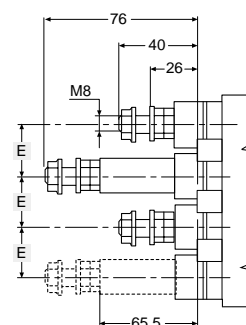
Передние



Задние резьбовые



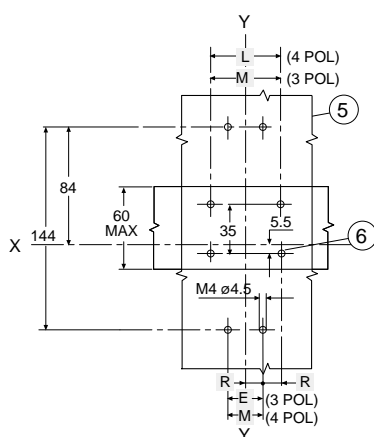
Вид А



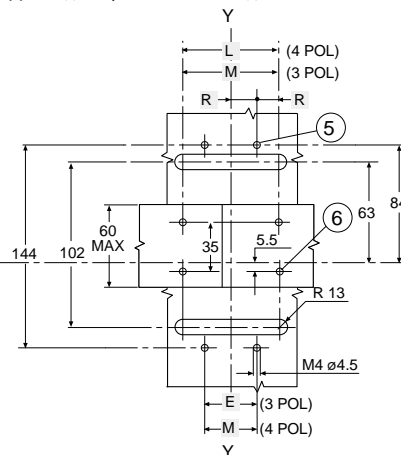
## Шаблон для разметки и сверления панели (5) или рейки (6)

(минимальная толщина металлической панели: 2.5 мм)

Для передних выводов

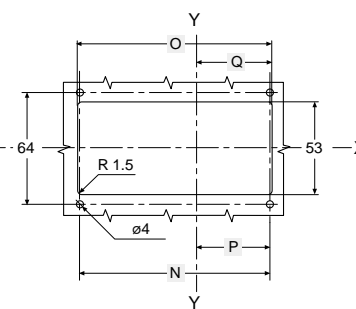


Для задних резьбовых выводов



## Шаблон для разметки и сверления двери шкафа и установки фланца

(толщина металлической панели: 1.5 – 2 мм)



GSIS0002

	A	B	C	D	E	F	G	H	I	L	M	N		O		P	Q	R	...	...
												3 POL	4 POL	3 POL	4 POL					
S1	78	103	39	91	25	116	91	28	10.5 x 11	75	50	83.5	108.5	86	111	42	43	12.5	...	...
S2	90	120	45	103	30	133	93	28	12.5 x 12.5	90	60	95.5	125.5	98	128	48	49	15	...	...

# Габаритные размеры SACE S1-S2

## Автоматический выключатель с расцепителями разностного тока SACE RC210-RC211-RC212

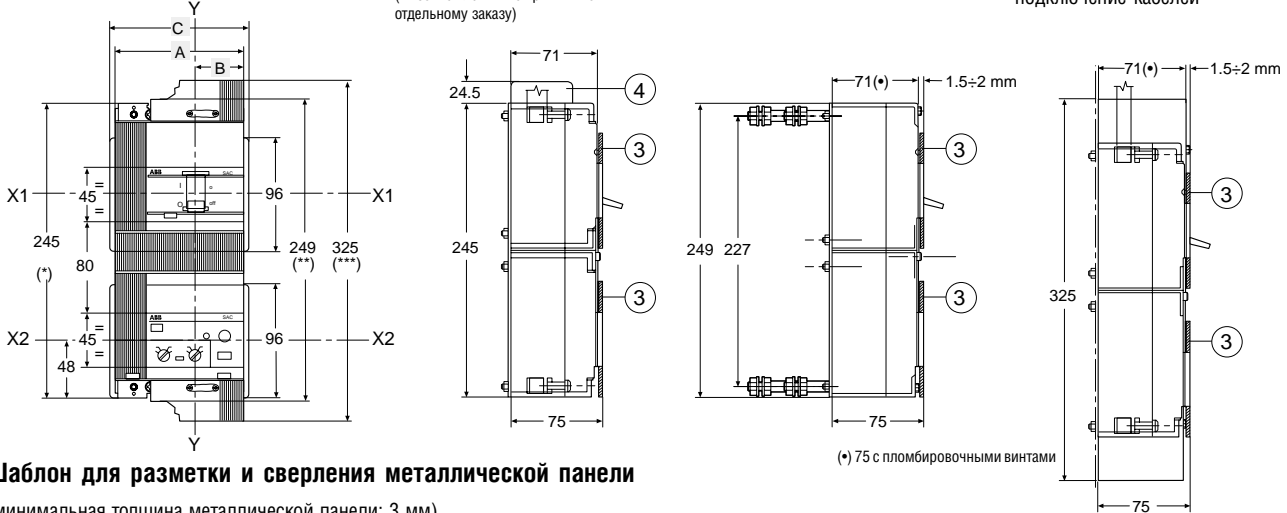
### Вертикальная установка RC211-RC212 (устанавливается на панель)

(\*) Без клеммных крышек  
(\*\*) С низкими клеммными крышками  
(\*\*\*) С высокими клеммными крышками

Передние выводы для медных кабелей или шин (высокие клеммные крышки по отдельному заказу)

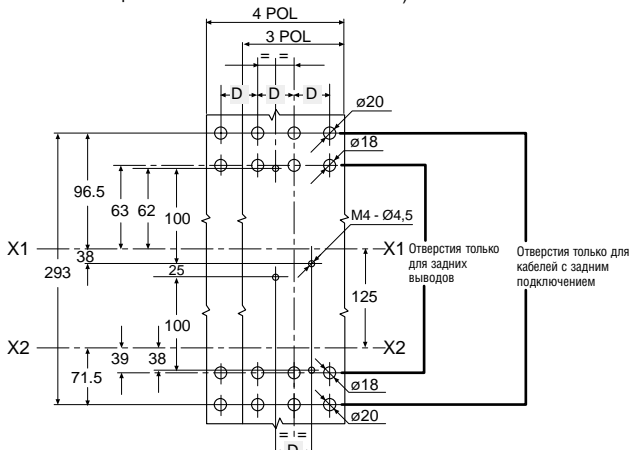
Задние резьбовые выводы (низкие клеммные крышки прилагаются)

Версия с высокими клеммными крышками: переднее или заднее подключение кабелей



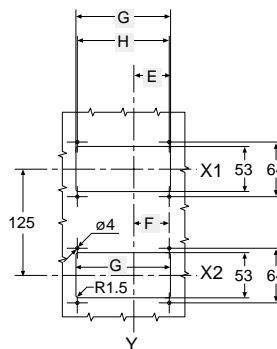
### Шаблон для разметки и сверления металлической панели

(минимальная толщина металлической панели: 3 мм)

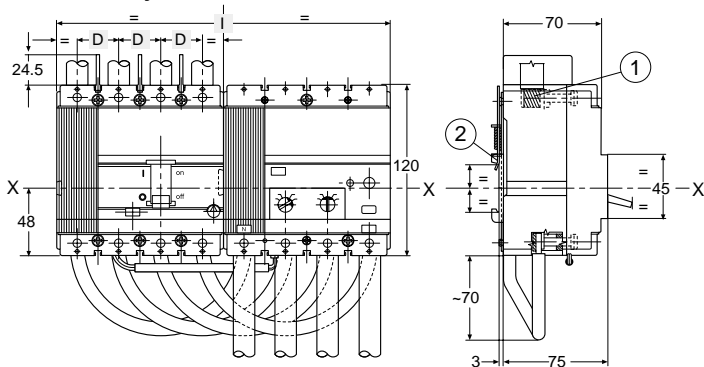


### Шаблон для разметки и сверления двери шкафа и установки фланца

(толщина металлической панели: 1.5 – 2 мм)



### Горизонтальная установка SACE RC210-RC211-RC212



#### Обозначения

- ① Передние выводы для кабелей и плоских шин
- ② Скоба для монтажа на DIN-рейке EN 50022
- ③ Фланец для двери шкафа
- ④ Разделительная пластина

#### Примечание

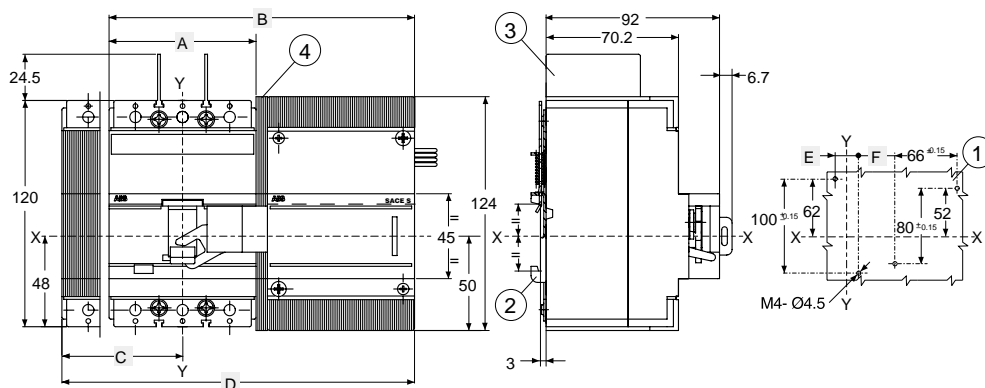
Обратите внимание на различные размеры выводов в других исполнениях

GSIS0003

	A	B	C	D	E	F	G	H	I
<b>S1 - RC210</b>	-	-	-	25	-	-	-	-	206
<b>S1 - RC211/RC212</b>	103	39	116	25	43	41.7	111	108.5	206
<b>S2 - RC211/RC212</b>	120	45	133	30	49	47.7	128	125.5	240

## Аксессуары

### Моторный привод сбоку автоматического выключателя

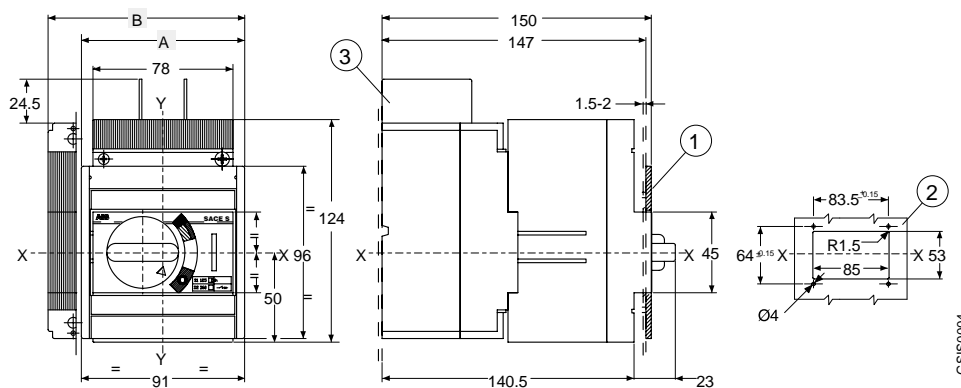


#### Обозначения

- ① Сверление отверстий для установки автомата и моторного привода на панель
- ② Панель для установки автомата на DIN-рейку EN 50022
- ③ Разделительная пластина между фазами
- ④ Прокладка (только для SACE S1)

	A 3 POL	B 3 POL	C 4 POL	D 4 POL	E	F
<b>S1</b>	78	162	64	187	25 ± 0.15	38.5 ± 0.2
<b>S2</b>	90	168	75	198	30 ± 0.1	36 ± 0.2

### Моторный привод на передней панели автоматического выключателя

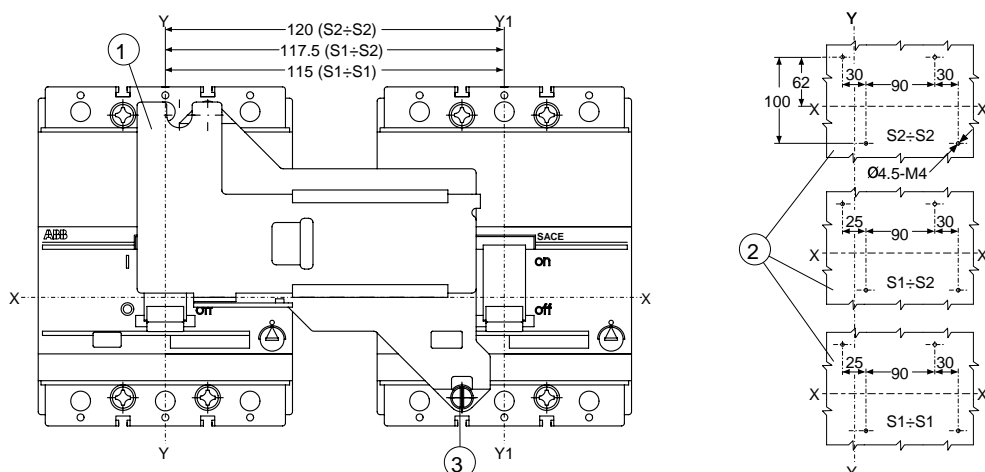


#### Обозначения

- ① Фланец для двери шкафа
- ② Шаблон для разметки и сверления двери шкафа и установки фланца
- ③ Разделительная пластина между фазами

	A 3 POL	B 4 POL
<b>S1</b>	78	103
<b>S2</b>	90	120

### Блокировка для двух горизонтально установленных автоматов



#### Обозначения

- ① Блокировочное устройство
- ② Шаблон для разметки и сверления металлической платы
- ③ Усилие затяжки 1,1 Nm Удалите винты крышки и замените их винтами из набора

#### Примечание

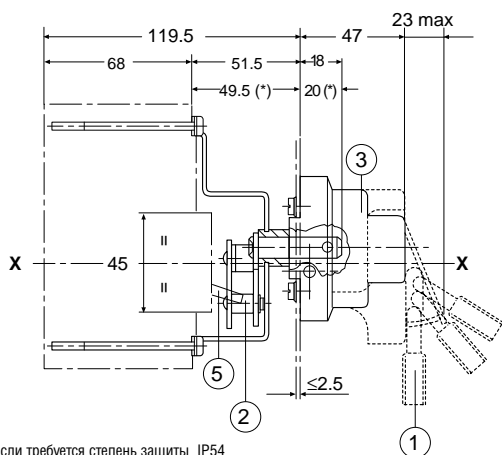
Обратите внимание на различные размеры автоматов в других исполнениях

# Габаритные размеры SACE S1-S2

## Аксессуары

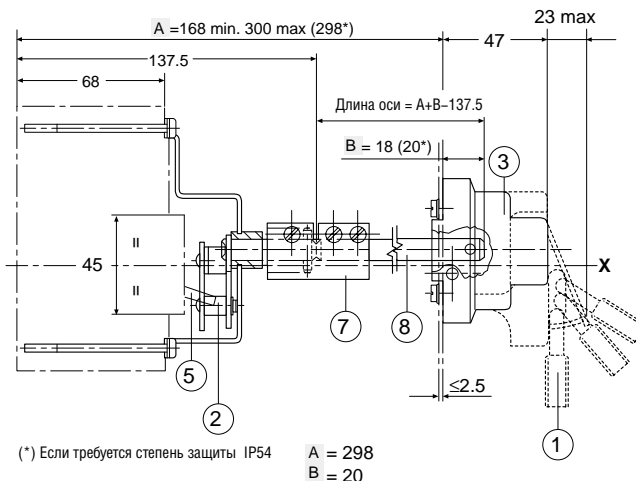
### Ручной привод, устанавливаемый на дверь для стационарных и втычных автоматических выключателей

Фиксированная глубина

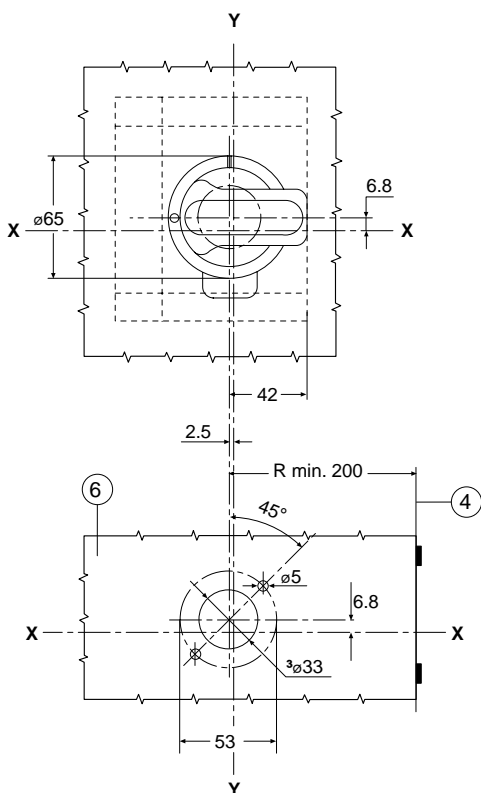


(\*) Если требуется степень защиты IP54

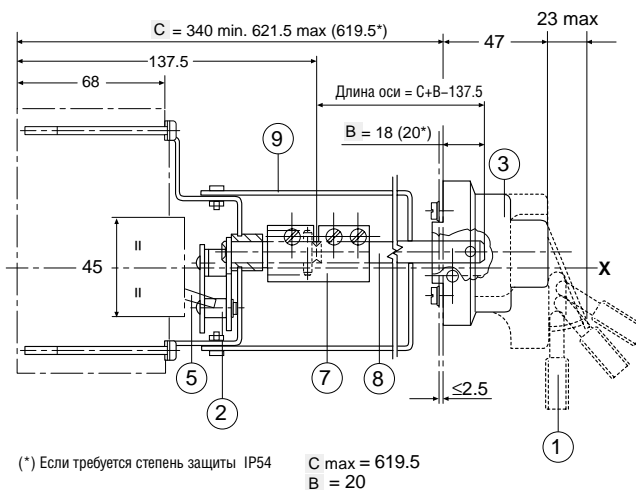
Регулируемая глубина (макс. 300 мм)



(\*) Если требуется степень защиты IP54  
A = 298  
B = 20



Регулируемая глубина (макс. 621,5 мм)



(\*) Если требуется степень защиты IP54  
C max = 619.5  
B = 20

GSIS0006

#### Обозначения

- ① Замковое устройство для отключенного состояния
- ② Передача в сборе
- ③ Рукоятка в сборе
- ④ Минимальное расстояние от оси двери шкафа
- ⑤ Рукоятка автомата
- ⑥ Сверление двери
- ⑦ Муфта
- ⑧ Стержень
- ⑨ Кронштейн

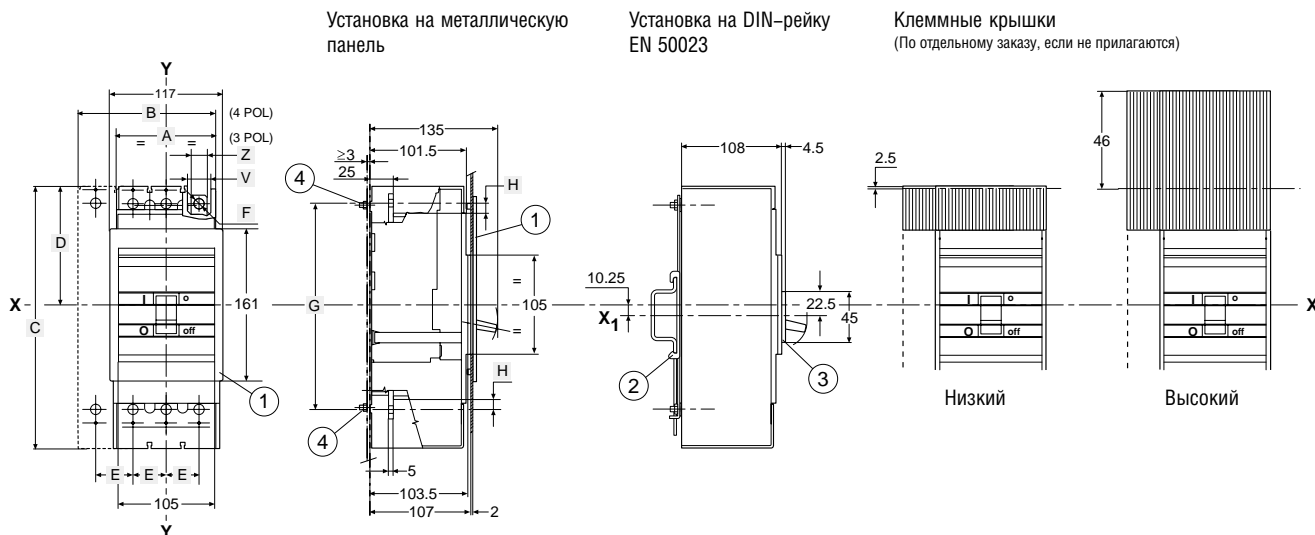
#### Примечание

Обратите внимание на различное размещение монтажных отверстий для различных версий автоматов

# Габаритные размеры SACE S3-S4-S5-S3X-S4X

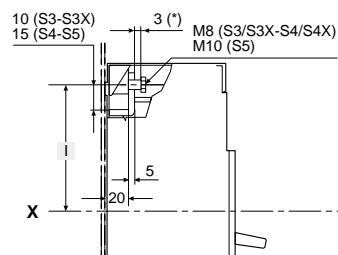


## Стационарный автоматический выключатель



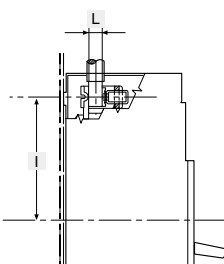
## Выводы

Передние для плоских шин

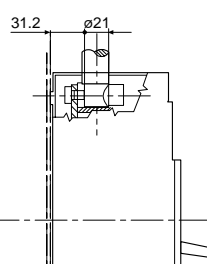


(\*): 3 мм = мин. допустимая толщина для S5 400

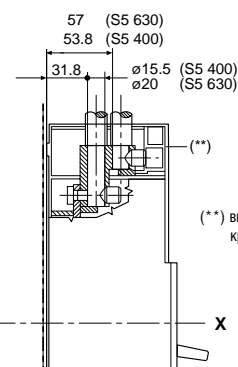
Передние для кабелей



Только для SACE S3 – S4  
S5 400 – S3X – S4X



1 x 240 мм<sup>2</sup> (S5 400)



2 x 120 мм<sup>2</sup>

## Обозначения

- ① Фланец для двери шкафа
- ② Скоба для монтажа на DIN-рейке EN 50023
- ③ Передний фланец 45 мм
- ④ Усилие затяжки 2 Нм

	A	B	C	D	E	F	G	H	I	L	V	Z
<b>S3</b>	105	140	170	87.25	35	8	143	10	73.75	18x18	24	17.5
<b>S4</b>	105	140	254	125.25	35	Ш 8	218	11	107.25	18x18	24	17.5
<b>S5 400</b>	140	183.75	254	125.25	43.75	Ш 10	218	12	107.25	24x24	31	19.5
<b>S5 630</b>	140	183.75	254	125.25	43.75	Ш 10	218	12	107.25	-	31	19.5
<b>S3X</b>	100	140	255	175.25	35	Ш 8	228	10	158.75	18x18	24	17.5
<b>S4X</b>	105	140	359	210.25	35	Ш 8	307.5	11	196.75	18x18	24	17.5

GS/S0007

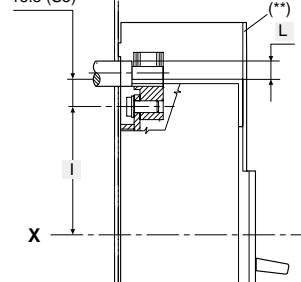
# Габаритные размеры SACE S3-S4-S5-S3X-S4X

## Стационарный автоматический выключатель

### Выводы

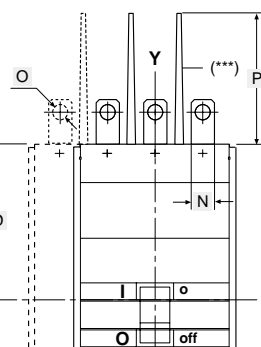
Задние для медных/алюминиевых кабелей

13.5 (S3/S3X-S4/S4X)  
16.5 (S5)

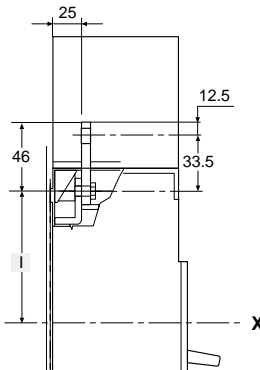


(\*\*) высокие клеммные крышки прилагаются

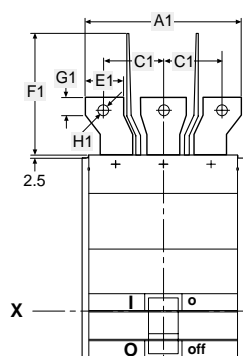
Передние удлиненные



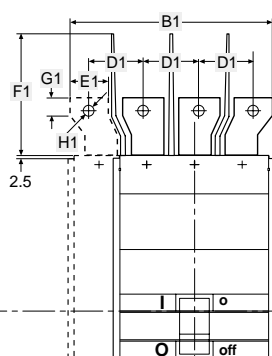
(\*\*\*) Разделительная пластина между фазами по заказу



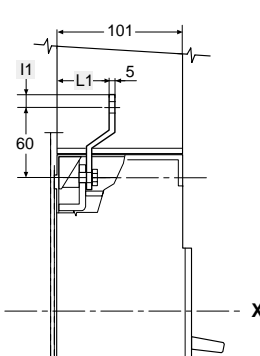
Передние удлиненные расширенные



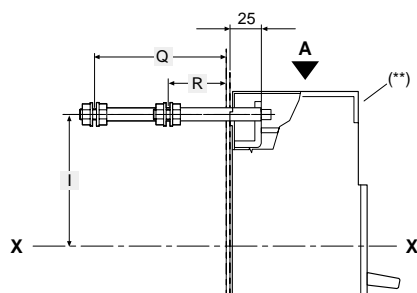
3 ПОЛЮСА



4 ПОЛЮСА

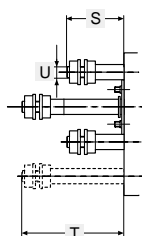


Задние резьбовые



(\*\*) низкие клеммные крышки прилагаются

Вид А



G/S/S0008

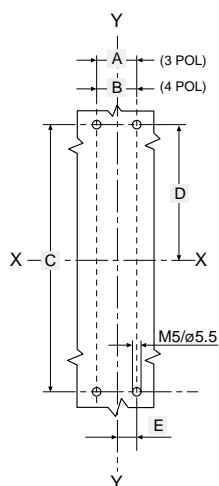
	D	I	L	N	O	P	Q	R	S	T	U	A1	B1	C1	D1	E1	F1	G1	H1	I1	L1
<b>S3</b>	87.25	73.75	Ш 16	20	Ш 8.5	100	81.5	36.5	55	100	M 12	130	165	50	45	30	155	...	Ш 8.5	12.5	45
<b>S4</b>	125.25	107.25	Ш 16	20	Ш 8.5	100	81.5	36.5	55	100	M 12	130	165	50	45	30	155	...	Ш 8.5	12.5	45
<b>S5 400</b>	125.25	107.25	Ш 21	25	Ш 11	100	86.5	39.5	62	108	M 16	...	...	...	...	...	...	...	...	...	...
<b>S5 630</b>	125.25	107.25	-	-	-	-	106	41	70	135	M 24	158	202	59	54	40	189 max	...	Ш 11	15	49
<b>S3X</b>	175.25	158.75	Ш 16	20	Ш 8.5	100	81.5	36.5	55	100	M 12	130	165	50	45	30	155	...	Ш 8.5	12.5	45
<b>S4X</b>	210.25	196.75	Ш 16	20	Ш 8.5	100	81.5	36.5	55	100	M 12	130	165	50	45	30	155	...	Ш 8.5	12.5	45

## Установка стационарного автоматического выключателя

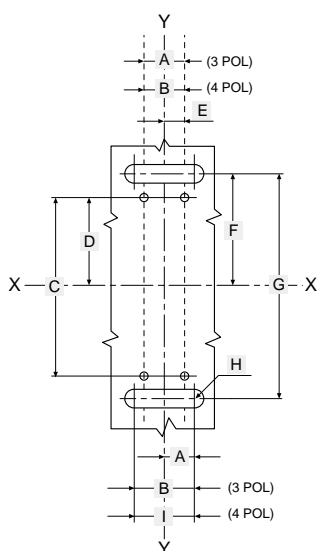
### Шаблон для разметки и сверления металлической панели

(минимальная толщина металлической панели: 3 мм)

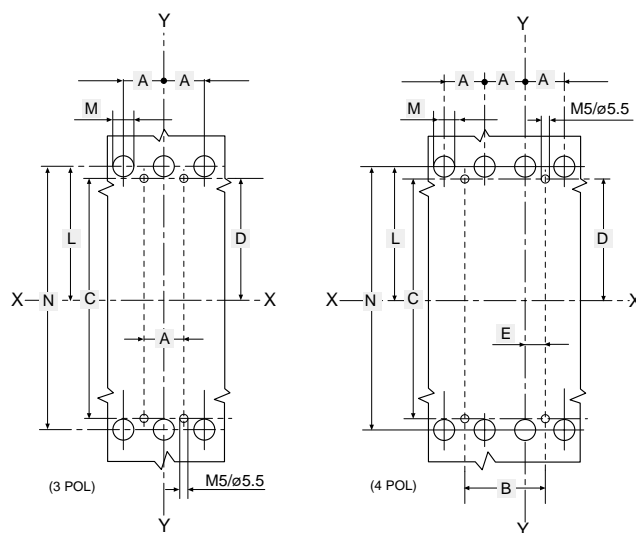
Для выводов:  
Передних для плоских шин  
Передних удлиненных  
Передних для кабелей



Для задних выводов для  
медных/алюминиевых  
кабелей

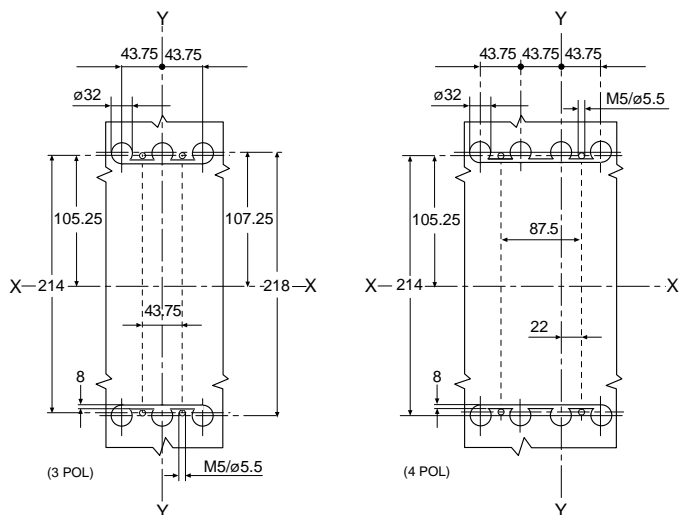


Для задних резьбовых выводов



Только для SACE S3 – S4 – S5 400 – S3X – S4X

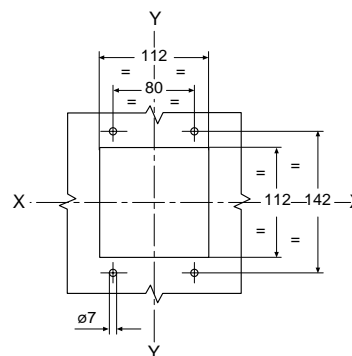
Для задних резьбовых  
выводов



Только для SACE S5 630

### Шаблон для разметки и сверления двери шкафа и установки фланца

(толщина металлической панели: 2 мм)



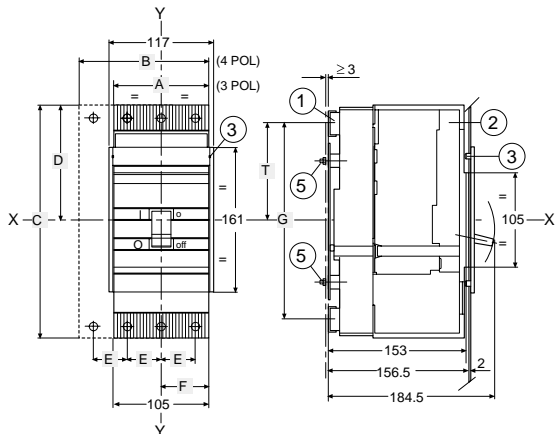
	A	B	C	D	E	F	G	H	I	L	M	N
<b>S3-S3X</b>	35	70	139	71.75	17.5	94.75	185	R15	105	73.75	Ш 24	143
<b>S4-S4X</b>	35	70	214	105.25	17.5	128.25	260	R15	105	107.25	Ш 24	218
<b>S5</b>	43.75	87.5	214	105.25	22	134.25	272	R20	131.25	107.25	Ш 30	218



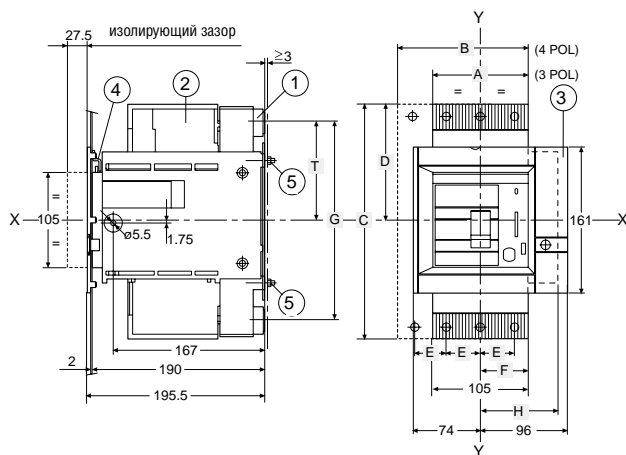
# Габаритные размеры SACE S3-S4-S5-S3X-S4X

## Втычной автоматический выключатель - выкатной автоматический выключатель

### Втычной SACE S3-S4-S5 400-S3X-S4X



### Выкатной SACE S3-S4-S5 400-S3X-S4X



#### Обозначения

- ① Неподвижная часть
- ② Подвижная часть в сборе с клеммными крышками с защитой по классу IP20
- ③ Фланец для двери шкафа (прилагается)
- ④ Замок для двери шкафа (по заказу)
- ⑤ Усилие натяжки 1,1 Нм (S3-S4-S3X-S4X) – 2 Нм (S5)

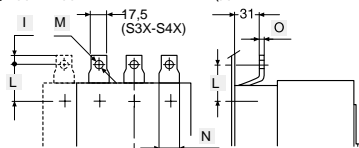
#### Примечание

Выкатной автоматический выключатель должен быть укомплектован одним из следующих аксессуаров:

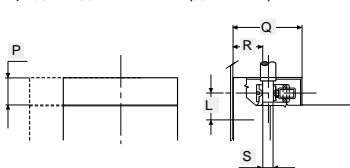
- передний фланец для рычага привода
- поворотная рукоятка
- двигательный привод

#### Выводы

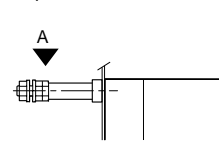
Передние для плоских шин (до 400 А и S5 630-400А)



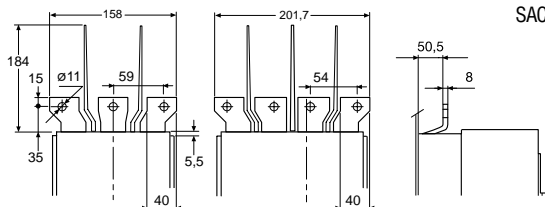
Передние для кабелей (до 400 А)



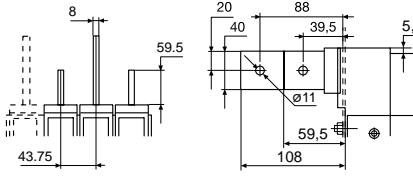
Задние резьбовые



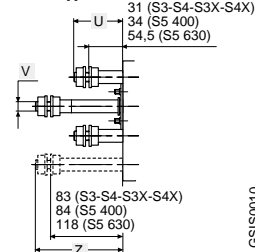
Передние расширенные для SACE S5 630



Задние выводы для вертикальной плоской шины для SACE S5 630



Вид А



GSIS0010

	A	B	C	D	E	F	G	H	I	L	M	N	O	P	Q	R	S	T	U	V	Z
<b>S3</b>	105	140	175	89.75	35	52.5	143	84	10	33.5	Ш 8.2	20	5	37.5	79.5	36	18x18	73.75	48	M12	100
<b>S4</b>	105	140	259	127.75	35	52.5	218	84	10	33.5	Ш 8.2	20	5	37.5	79.5	36	18x18	107.25	48	M12	100
<b>S5 400</b>	140	183.75	259	127.75	43.75	70	218	101.5	14	43.5	Ш 10.2	25	6	47.5	91.5	37	24x24	107.25	58	M16	108
<b>S5 630</b>	140	183.75	259	127.75	43.75	70	218	101.5	14	49	Ш 10.2	25	6	55.75	91.5	37	24x24	109.25	80	M24x2	143
<b>S3X</b>	105	140	260	174.5	35	52.5	143	84	10	33.5	Ш 8.2	20	5	-	-	-	-	73.75	48	M12	100
<b>S4X</b>	105	140	344	212.75	35	52.5	218	84	10	33.5	Ш 8.2	20	5	-	-	-	-	107.25	48	M12	100

## Установка втычного - выкатного автоматических выключателей

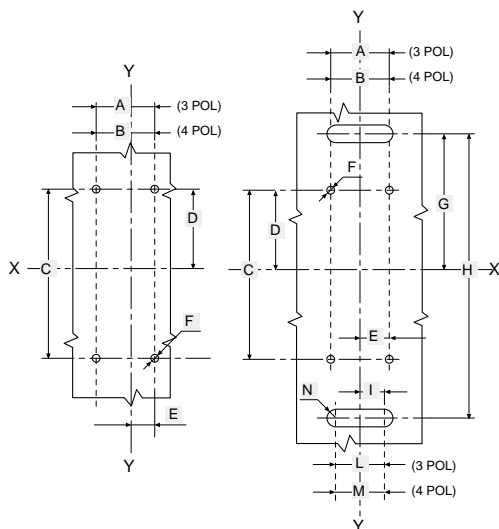
### Шаблон для разметки и сверления металлической панели

(минимальная толщина металлической панели: 3 мм)

#### SACE S3-S4-S5 400-S3X-S4X

Для выводов:  
Передних для плоских шин  
Передних для кабелей

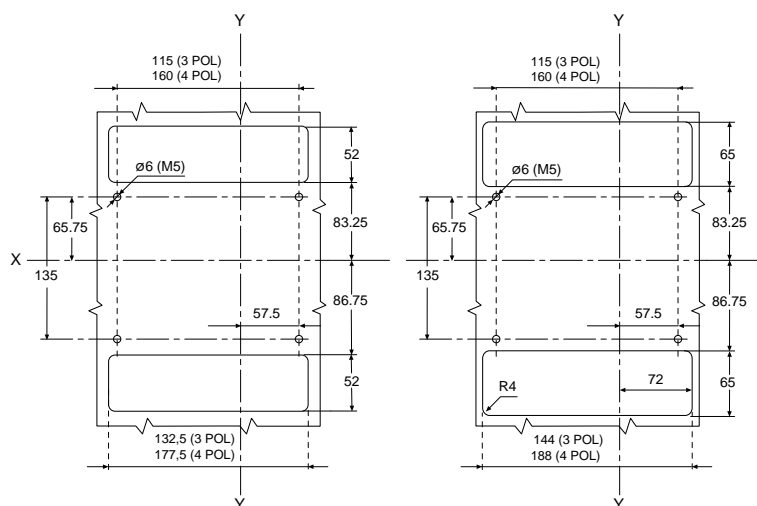
Для выводов  
Задних резьбовых



#### SACE S5 630

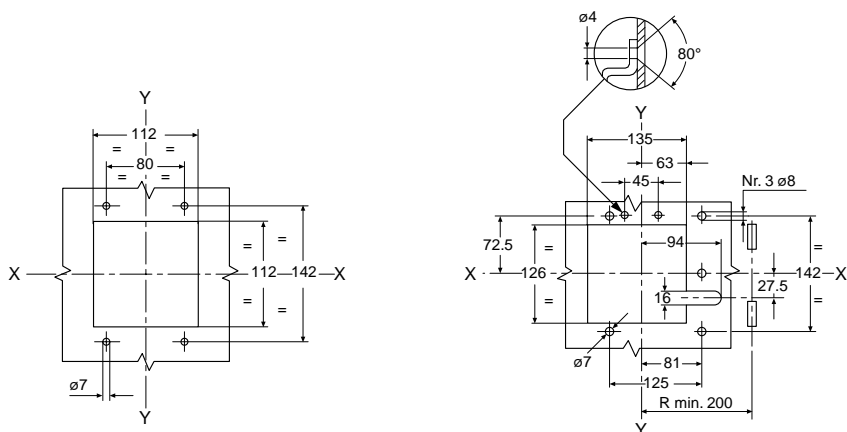
Для выводов:  
- Задних для вертикальной плоской шины  
- Задних резьбовых

Для выводов:  
Передних  
Передних для медных кабелей  
Передних расширенных



### Шаблон для разметки и сверления двери шкафа и установки фланца

(толщина металлической панели: 2 мм)



Для втычного автомата

Для выкатного автомата

	A	B	C	D	E	F	G	H	I	L	M	N
<b>S3 - S3X</b>	70	105	100	52.25	25	M4-Ш5	73.75	143	35	70	105	R14
<b>S4 - S4X</b>	82	117	135	65.75	41	M4-Ш5	107.25	218	35	70	105	R14
<b>S5</b>	115	160	135	65.75	58	M5-Ш6	107.25	218	43.75	87.5	131.25	R18

# Габаритные размеры SACE S3-S4-S5-S3X-S4X

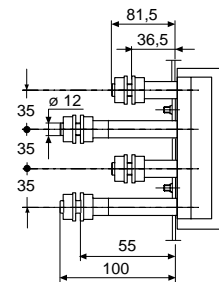
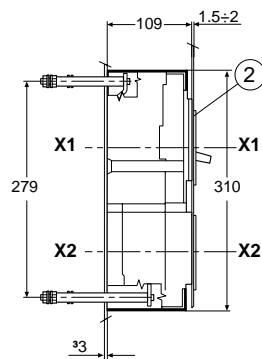
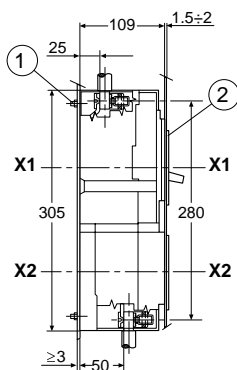
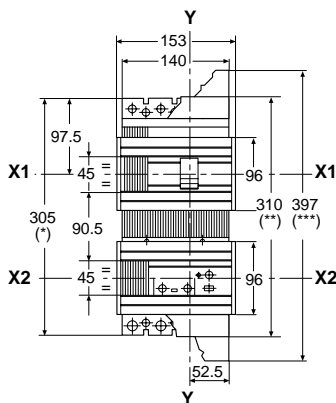
## Автоматический выключатель SACE S3 с расцепителем разностного тока SACE RC211/3 - RC212/3

Вертикальная установка (устанавливается на панели)

(\*) Без клеммных крышек  
(\*\*) с низкими клеммными крышками  
(\*\*\*) с высокими клеммными крышками

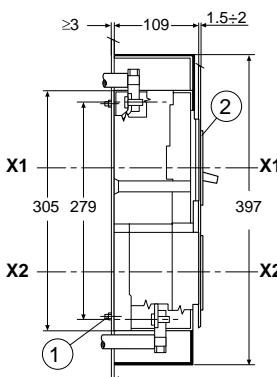
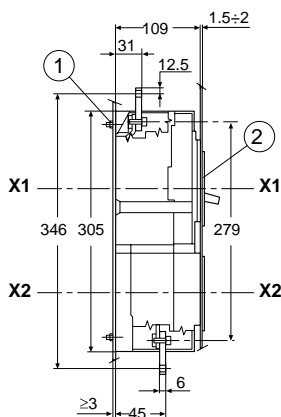
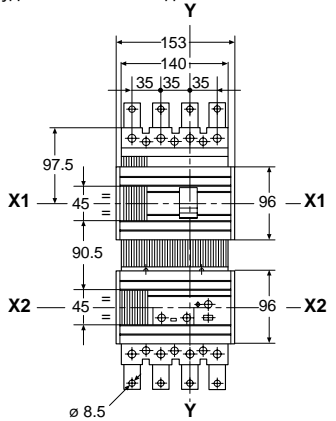
Передние выводы для кабелей  
(клеммные крышки по заказу)

Задние выводы  
(низкие клеммные крышки прилагаются)



Исполнение с передними удлиненными выводами

Задние выводы для медных/алюминиевых кабелей  
(высокие клеммные крышки прилагаются)



Обозначения

- ① Усилие затягивания 2 Нм
- ② Фланец для двери шкафа

Примечание

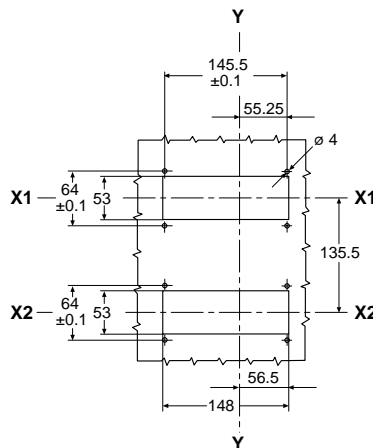
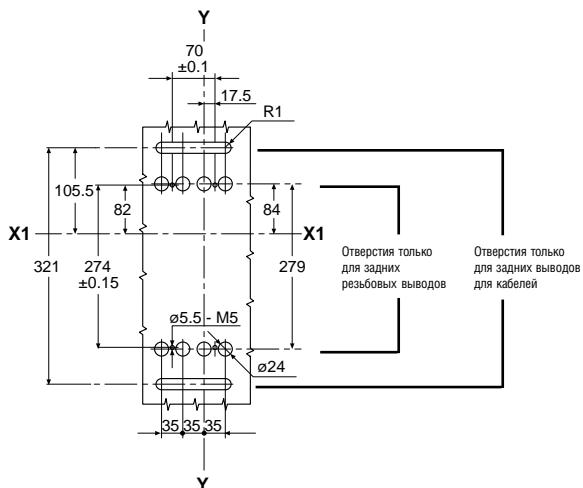
Обратите внимание на различные размеры выводов в других исполнениях

### Шаблон для разметки и сверления металлической панели

(минимальная толщина металлической панели: 3 мм)

### Шаблон для разметки и сверления двери шкафа и установки фланца

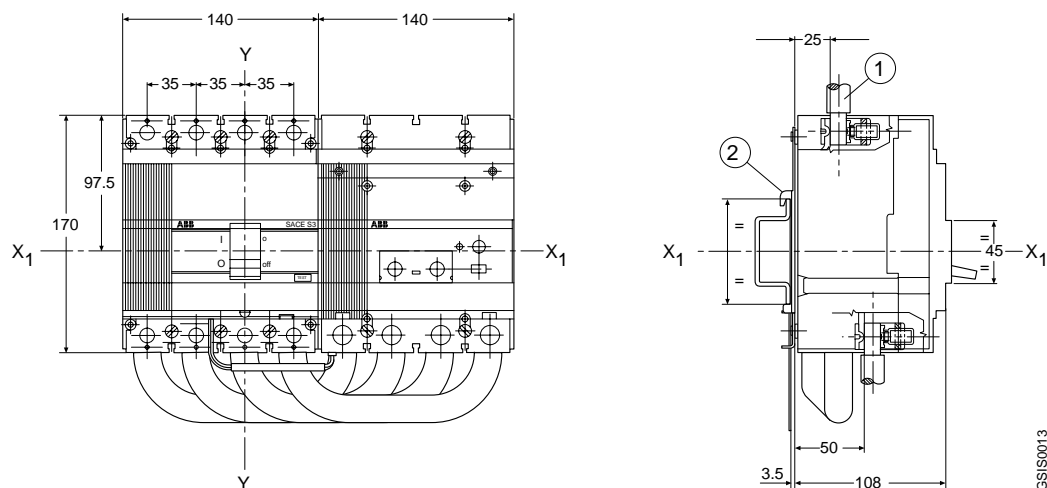
(толщина металлической панели: 1.5 – 2 мм)



CSIS0012

## Автоматический выключатель SACE S3 с расцепителем разностного тока SACE RC211/3 - RC212/3

### Горизонтальная установка



#### Обозначения

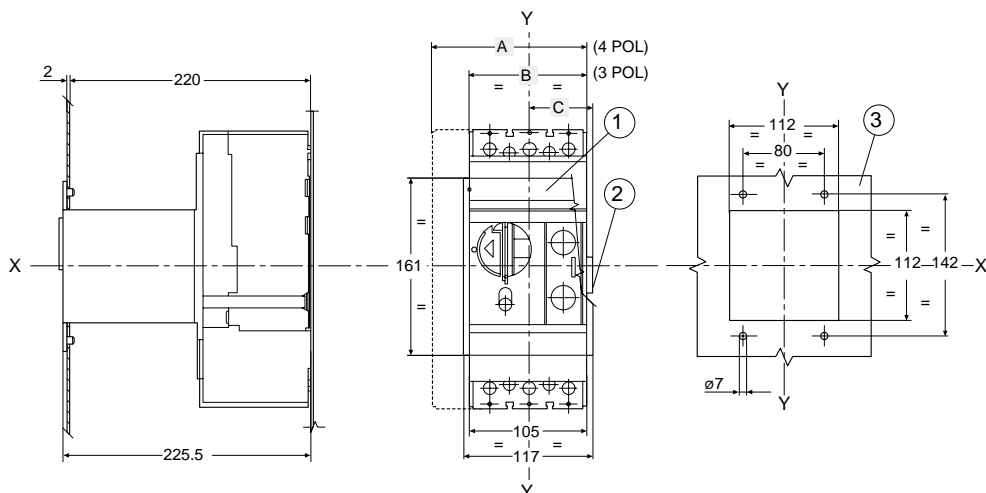
- ① Передние выводы для кабелей
- ② Скоба для монтажа на DIN-рейке EN 50023

GSIS0013

# Габаритные размеры SACE S3-S4-S5-S3X-S4X

## Аксессуары

### Двигательный привод для стационарного автоматического выключателя



#### Обозначения

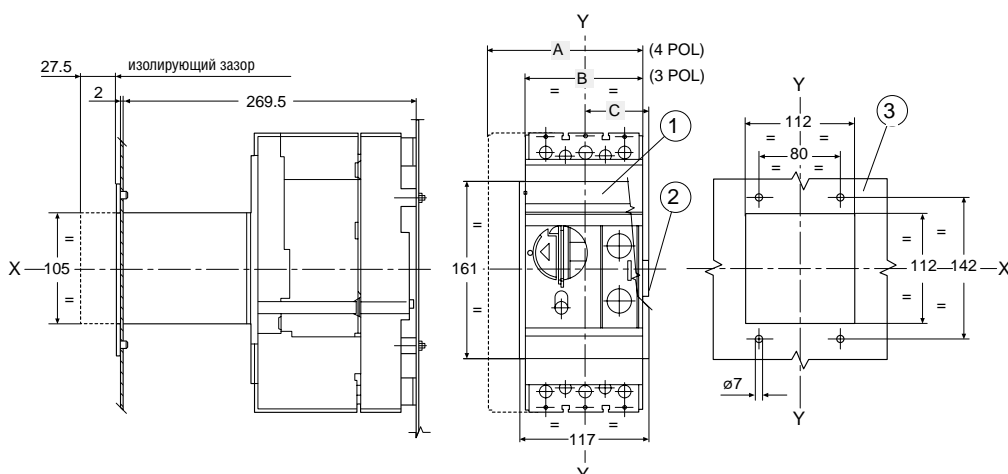
- ① Фланец для двери шкафа (прилагается)
- ② Размеры с соединителями
- ③ Сверление двери шкафа

#### Примечание

Обратите внимание на различное размещение монтажных отверстий для различных версий автоматов

	A	B	C
<b>S3-S4 S3X-S4X</b>	140	105	58
<b>S5</b>	183.75	140	75.5

### Двигательный привод для втычного выключателя



#### Обозначения

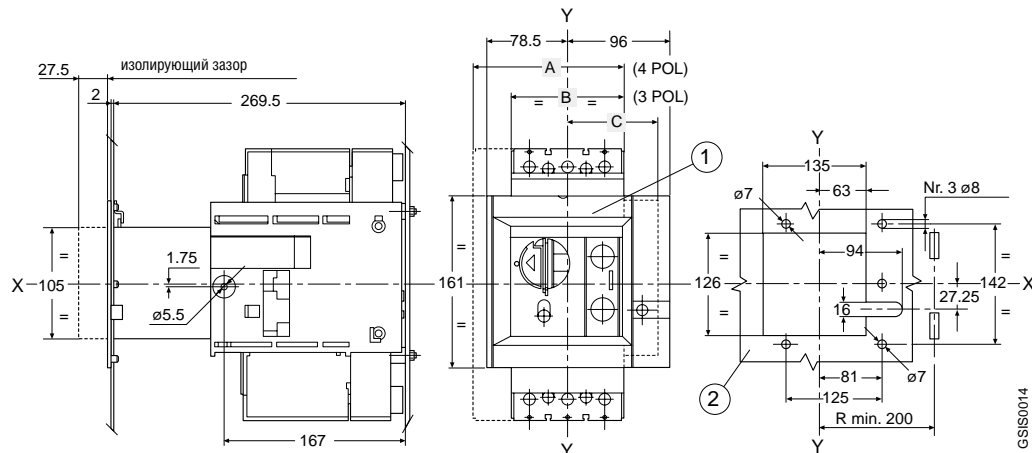
- ① Фланец для двери шкафа (прилагается)
- ② Размеры с соединителями
- ③ Сверление двери шкафа

#### Примечание

Обратите внимание на различное размещение монтажных отверстий для различных версий автоматов

	A	B	C
<b>S3-S4 S3X-S4X</b>	140	105	58
<b>S5</b>	183.75	140	75.5

### Двигательный привод для выкатного выключателя



#### Обозначения

- ① Фланец для двери шкафа (прилагается)
- ② Сверление двери шкафа

#### Примечание

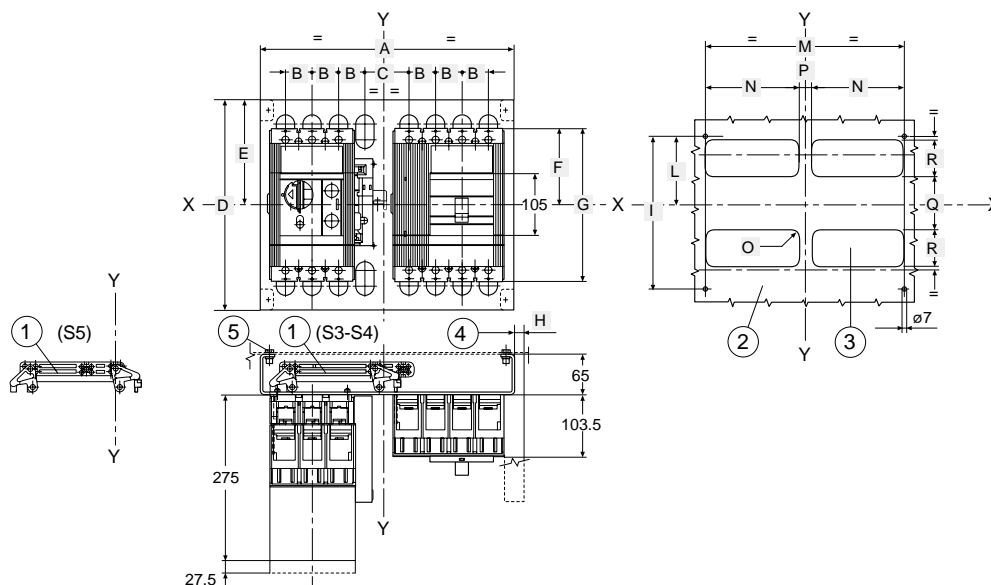
Обратите внимание на различное размещение монтажных отверстий для различных версий автоматов

	A	B	C
<b>S3-S4 S3X-S4X</b>	140	105	58
<b>S5</b>	183.75	140	101.5

GSIS0014

## Аксессуары

### Блокировка двух горизонтально установленных автоматических выключателей



#### Обозначения

- 1 Блокировочное устройство
- 2 Шаблон для разметки и сверления отверстий в металлической панели
- 3 Шаблон для разметки и сверления отверстий для всех версий с задними выводами
- 4 Размеры с 4-полюсным выкатным автоматом, установленным справа
- 5 Усилие затяжки 3,7 Нм

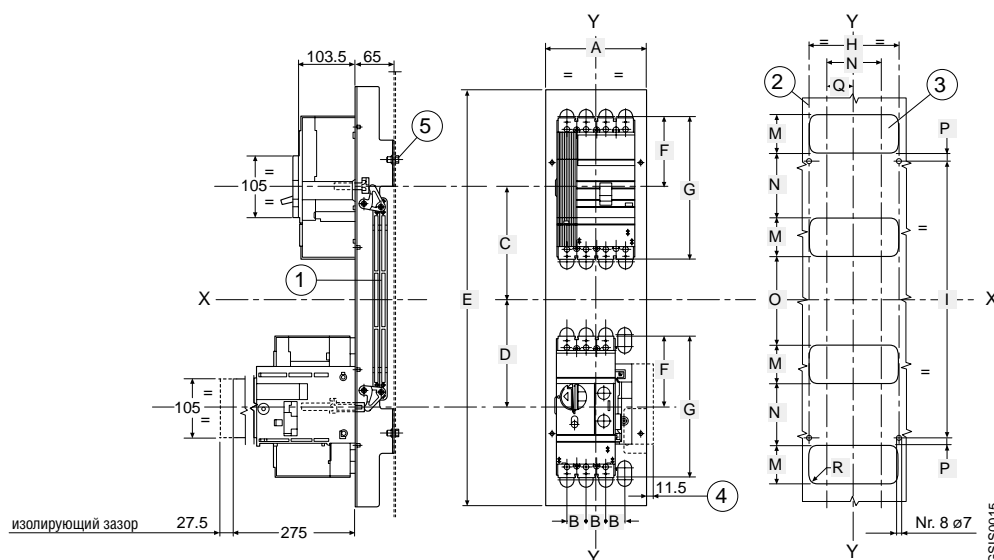
#### Примечание

Обратите внимание на различие размеров автоматов разных версий

	A	B	C	D	E	F	G	H	I	L	M	N	O	P	Q	R
<b>S3</b>	350	35	66	265	134.5	87.2	170	12	227.5	116	324	155	R15	16	68	75
<b>S4</b>	350	35	66	350	173.5	125.3	254	12	315	156	324	155	R15	16	143	75
<b>S5</b>	500	43.75	119	350	173.3	125.3	254	16	315	156	472	202	R15	48	114	117
<b>S3X</b>	350	35	66	265	135	172	255	12	227.5	116	324	155	R15	16	68*, 153**	75
<b>S4X</b>	350	35	66	350	173.3	210	339	12	315	156	324	155	R15	16	143*, 232.5**	75

\* Для выкатного выключателя с задними выводами  
 \*\* Для стационарного выключателя с задними выводами

### Блокировка двух вертикально установленных автоматических выключателей (S3-S4-S5)



#### Обозначения

- 1 Блокировочное устройство
- 2 Шаблон для разметки и сверления отверстий для монтажа автоматов на металлическую панель
- 3 Шаблон для разметки и сверления отверстий для всех версий с задними выводами
- 4 Размеры с 4-полюсным выкатным автоматом
- 5 Усилие затяжки 3,7 Нм

#### Примечание

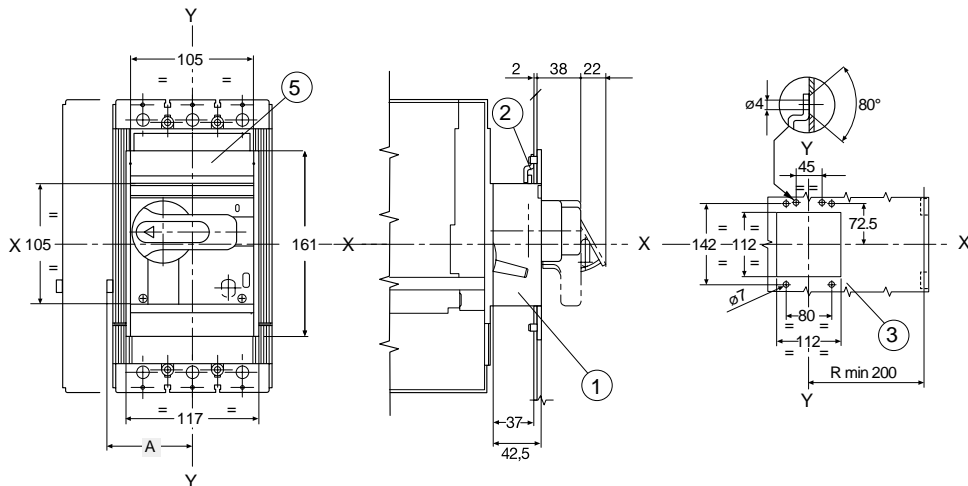
Обратите внимание на различие размеров автоматов разных версий

	A	B	C	D	E	F	G	H	I	L	M	N	O	P	Q	R
<b>S3</b>	180	35	152.5	157.5	578	87.5	170	157.5	350	155	75	68	92	14	77.5	R15
<b>S4</b>	180	35	198.5	195.5	750	125.3	254	157.5	490	155	75	143	101	23.5	77.5	R15
<b>S5</b>	220	43.75	198.5	195.5	750	125.3	254	201	490	202	107	114	66	9	98.5	R15

# Габаритные размеры SACE S3-S4-S5-S3X-S4X

## Аксессуары

### Поворотная рукоятка для стационарного или втычного автоматических выключателей



#### Примечание

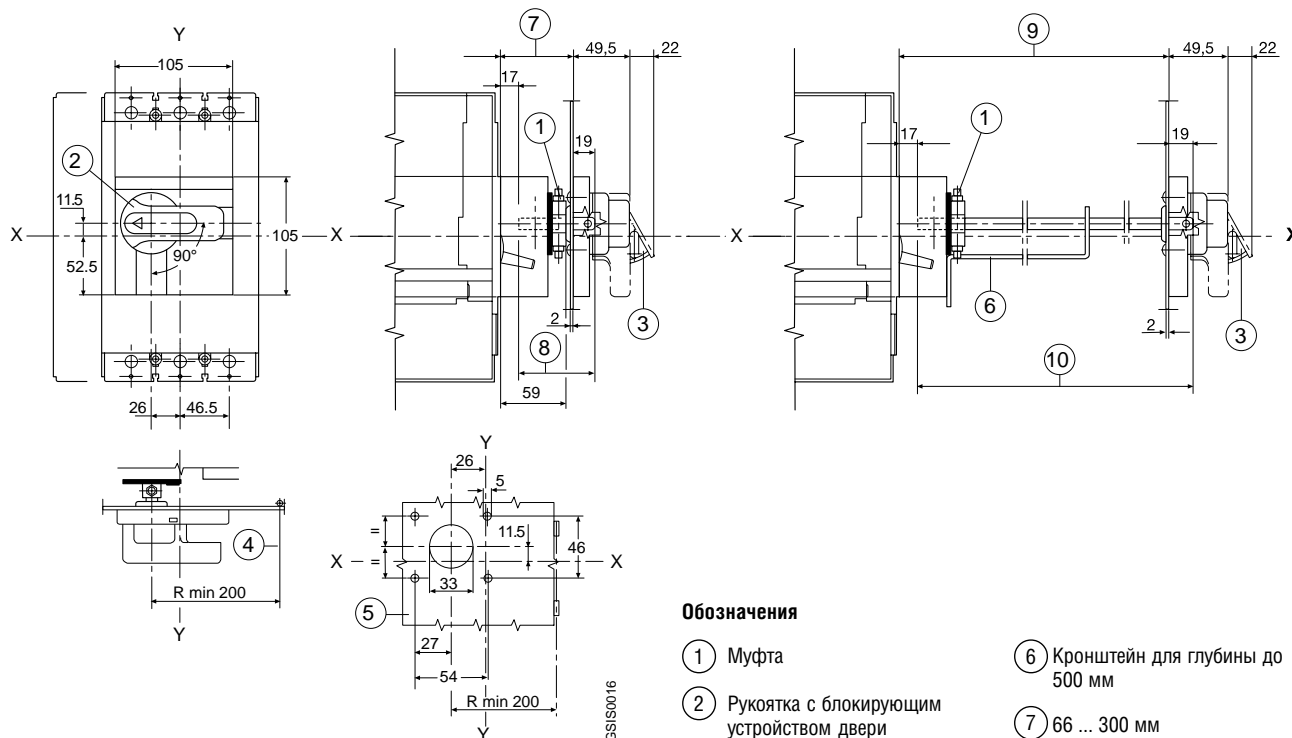
Обратите внимание на различное размещение монтажных отверстий для различных версий автоматов

#### Обозначения

- ① Механизм рукоятки
- ② Замок для двери шкафа (по заказу)
- ③ Сверление двери шкафа
- ④ Размеры для соединителя контакта раннего замыкания для расцепителя миним. напряжения
- ⑤ Фланец для двери шкафа (прилагается)

		A	④
S3-S4	III	58	
S3X-S4X	IV	93	
S5	III	75.5	
S5	IV	119.25	

### Поворотная рукоятка, устанавливаемая на дверь шкафа с регулируемой глубиной для стационарных или втычных автоматических выключателей



#### Примечание

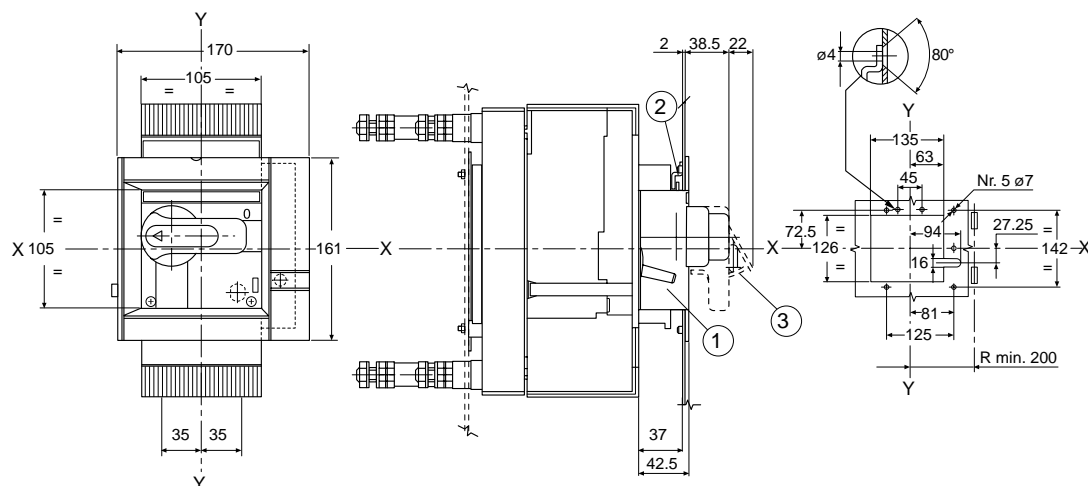
Обратите внимание на различное размещение монтажных отверстий для различных версий автоматов

#### Обозначения

- ① Муфта
- ② Рукоятка с блокирующим устройством двери
- ③ Приспособление для навесного замка в отключенном положении
- ④ Минимальное расстояние от оси двери
- ⑤ Сверление двери
- ⑥ Кронштейн для глубины до 500 мм
- ⑦ 66 ... 300 мм (с защитой IP54 мин. 90)
- ⑧ Расстояние ⑦ + 2 мм (длина стержня)
- ⑨ 301...500 мм (с защитой IP54 мин. 325)
- ⑩ Расстояние ⑨ + 2 мм (длина стержня)

## Аксессуары

### Поворотная рукоятка для выкатного автоматического выключателя



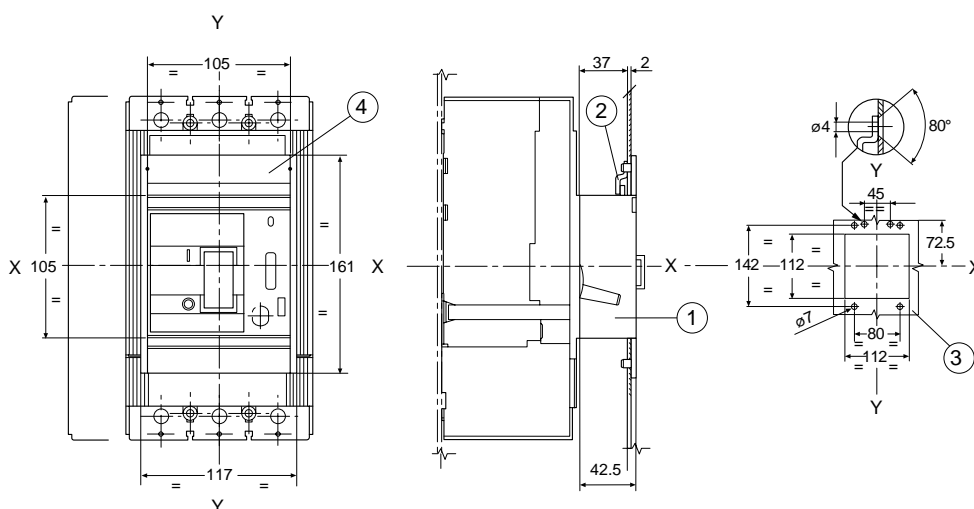
#### Обозначения

- ① Механизм рукоятки
- ② Замок для двери шкафа (по заказу)
- ③ Приспособление для навесного замка в отключенном положении

#### Примечание

Обратите внимание на различное размещение монтажных отверстий для различных версий автоматов

### Передний фланец для рычага



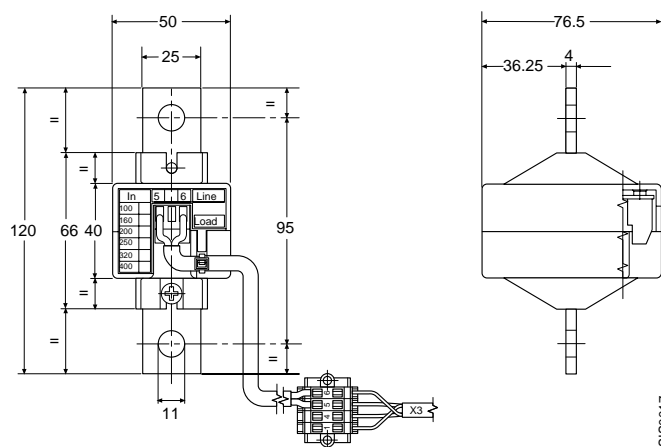
#### Обозначения

- ① передний фланец для рычага
- ② Замок для двери шкафа (по заказу)
- ③ Сверление двери шкафа
- ④ Фланец для двери шкафа (прилагается)

#### Примечание

Обратите внимание на различное размещение монтажных отверстий для различных версий автоматов

### Внешняя нейтраль для автоматических выключателей SACE S4-S5



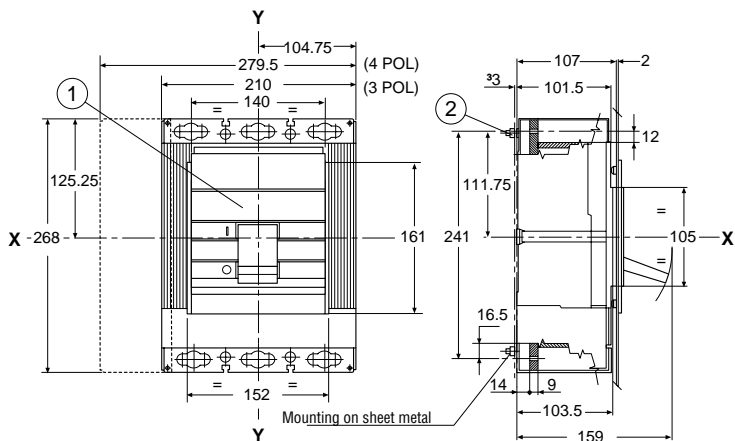
GSIS0017



# Габаритные размеры

## SACE S6 - S6X

### Стационарный автоматический выключатель (S6)

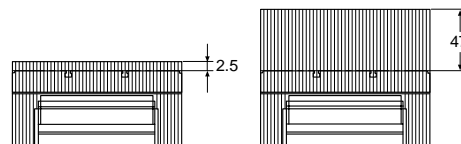


#### Клеммные крышки

(по заказу, если не прилагается)

низкая

высокая

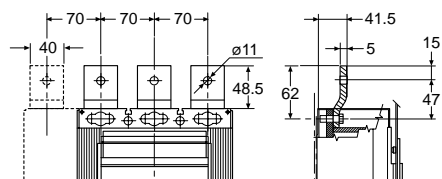


#### Обозначения

- ① Фланец для двери шкафа (прилагается)
- ② Усилие затяжки 2 Нм

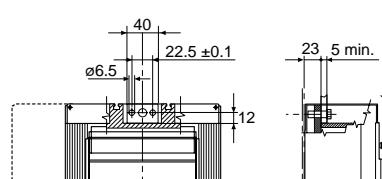
#### Выводы

##### Передние удлиненные

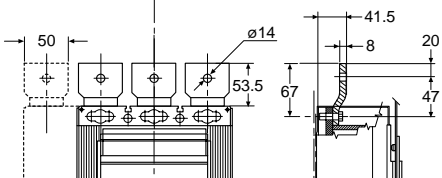


S6 630

##### Передние



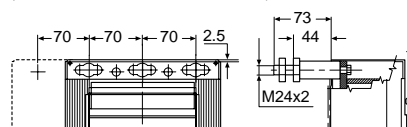
S6 630 - S6 800



S6 800

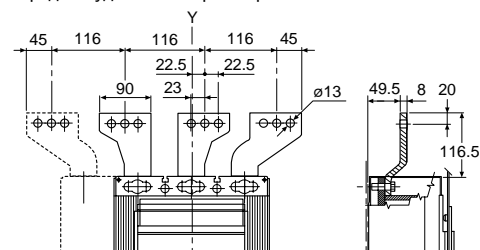
##### Задние резьбовые

(низкие клеммные крышки прилагаются)



S6 630 - S6 800

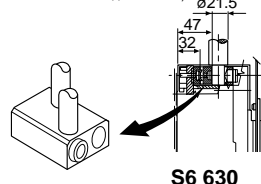
##### Передние удлиненные расширенные



S6 630 - S6 800

##### Передние для медных/алюминиевых кабелей

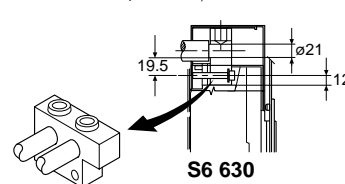
(высокие клеммные крышки IP20 прилагаются для S6 800)



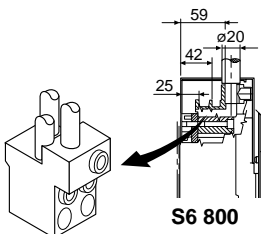
S6 630

##### Задние для медных/алюм. кабелей

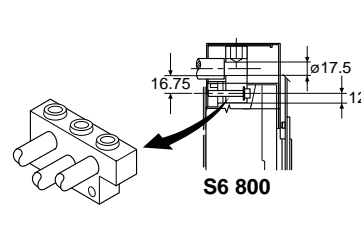
(высокие клеммные крышки IP20 прилагаются)



S6 630



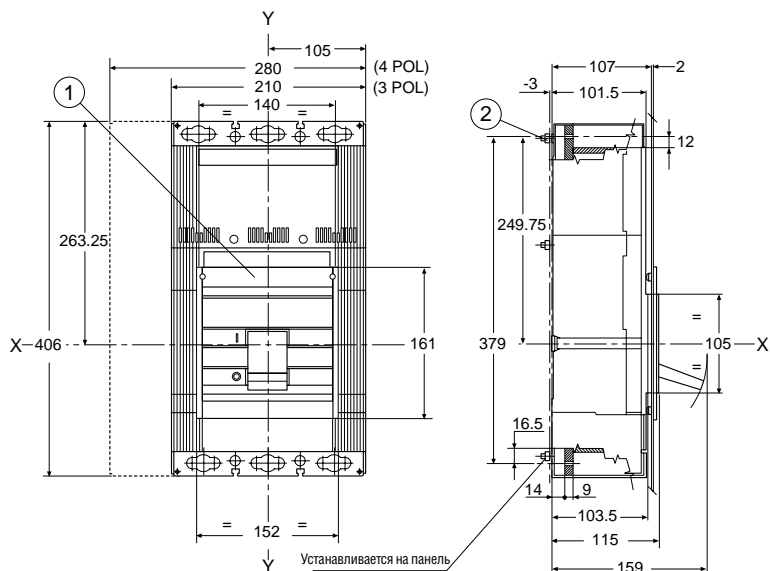
S6 800



S6 800

GSIS0018

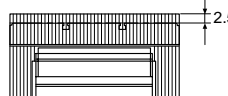
## Стационарный автоматический выключатель (S6X)



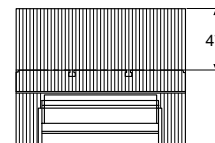
### Клеммные крышки

(по заказу, если не прилагается)

низкая



высокая



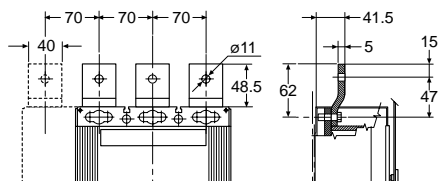
### Обозначения

① Фланец для двери шкафа (прилагается)

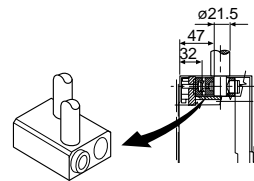
② Усилие затяжки 2 Nm

## Выводы

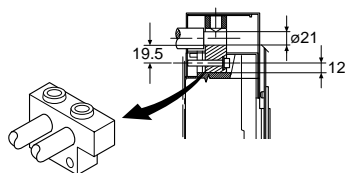
### Передние удлиненные



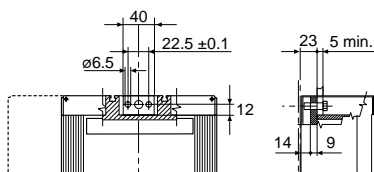
### Передние для медных/алюминиевых кабелей



### Задние для медных/алюминиевых кабелей (высокие клеммные крышки IP54 прилагаются)

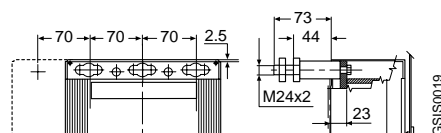


### Передние



### Задние резьбовые

(низкие клеммные крышки прилагаются)



# Габаритные размеры SACE S6 - S6X

## Установка стационарных автоматических выключателей (S6)

### Шаблон для разметки и сверления металлической панели

(минимальная толщина металлической панели: 3 мм)

Для выводов:

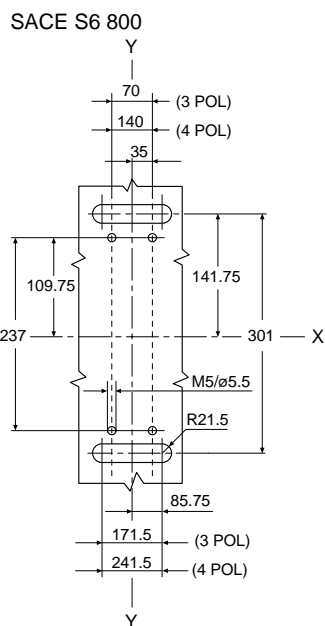
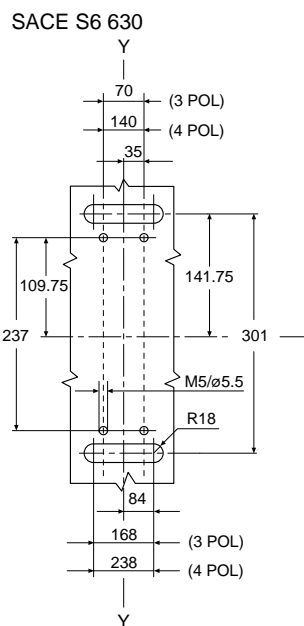
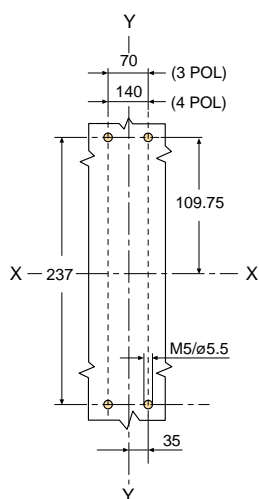
Передних для плоских шин

Передних удлиненных

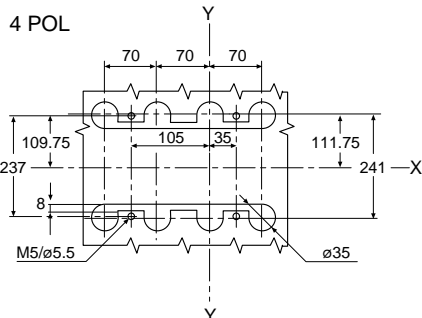
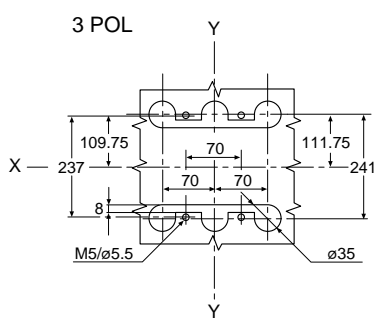
Передних для кабелей

Для задних выводов для

медных/алюминиевых кабелей

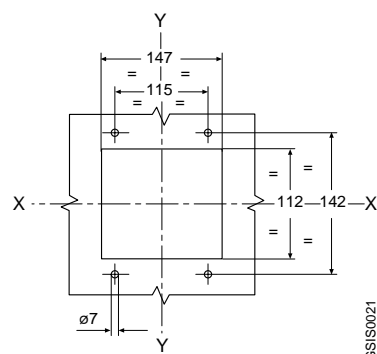


Для задних резьбовых выводов



### Шаблон для разметки и сверления двери шкафа и установки фланца

(толщина металлической панели: 2 мм)



GSIS0021

## Установка стационарного автоматического выключателя (S6X)

### Шаблон для разметки и сверления металлической панели

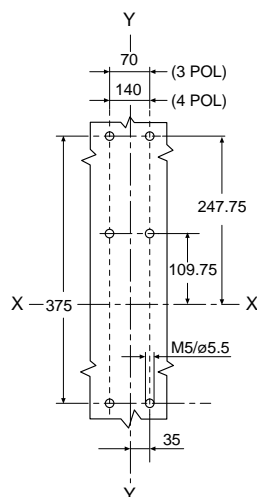
(минимальная толщина металлической панели: 3 мм)

Для выводов:

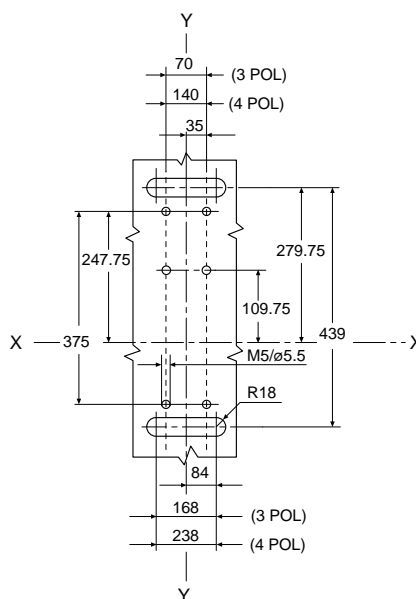
Передних для плоских шин

Передних удлиненных

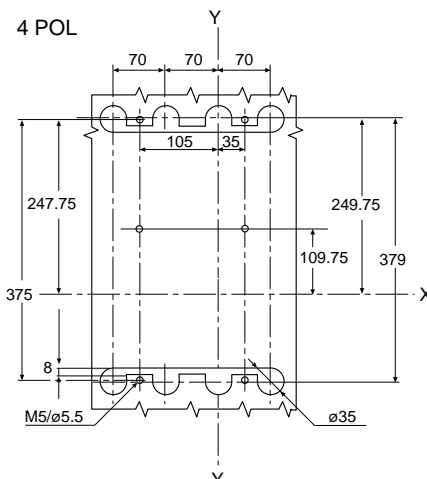
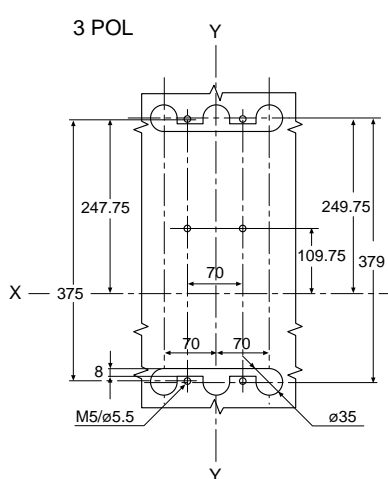
Передних для кабелей



Для задних выводов для медных/алюминиевых кабелей

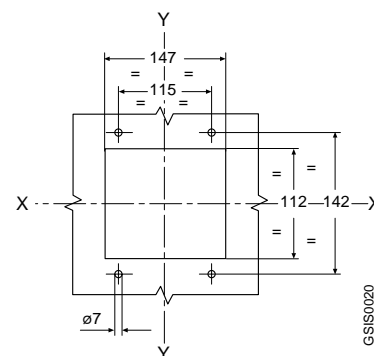


Для задних резьбовых выводов



### Шаблон для разметки и сверления двери шкафа и установки фланца

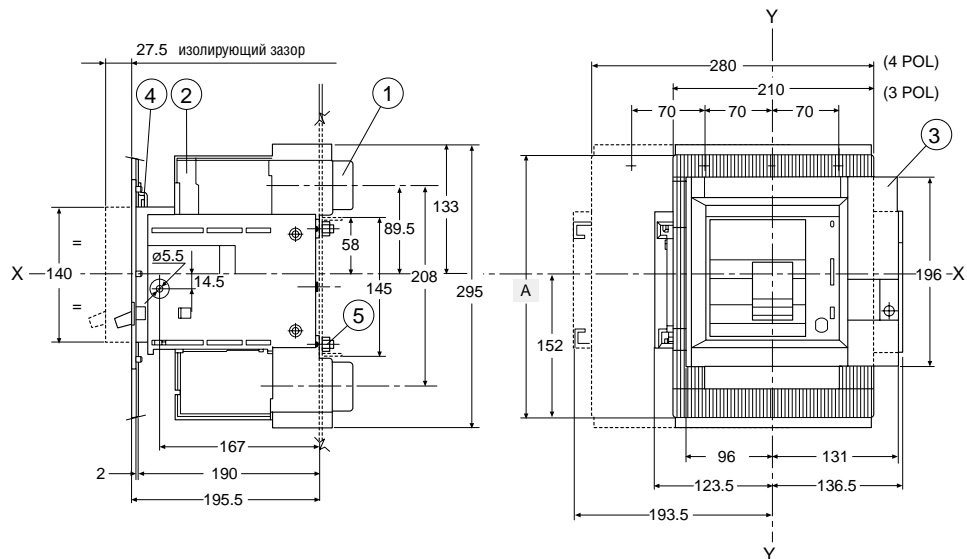
(толщина металлической панели: 2 мм)



GSIS0020

# Габаритные размеры SACE S6 - S6X

## Выкатной автоматический выключатель



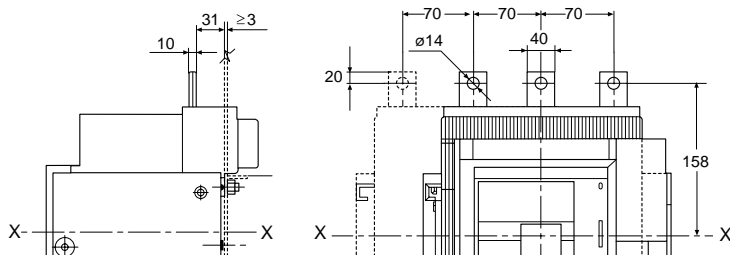
### Обозначения

- ① Неподвижная часть
- ② Подвижная часть
- ③ Передний фланец для двери шкафа (прилагается)
- ④ Замок для двери шкафа (по заказу)
- ⑤ Усилие затяжки 9 Нм

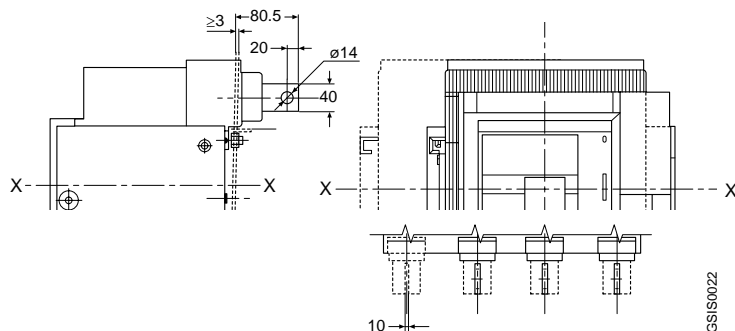
	A
<b>S6</b>	273
<b>S6X</b>	411

## Выводы

Передние для SACE S6 630, S6 800



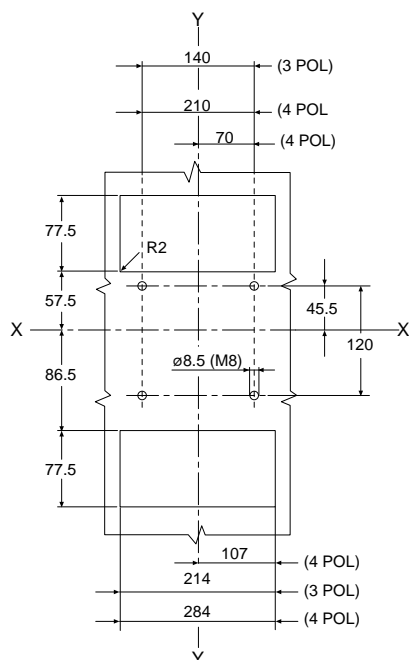
Задние для горизонтальной или вертикальной плоской шины для SACE S6 630, S6 800



## Установка выкатного автоматического выключателя

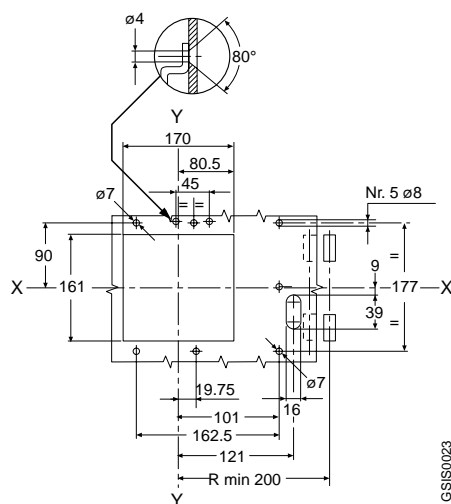
### Шаблон для разметки и сверления металлической панели

(минимальная толщина металлической панели: 3 мм)



### Шаблон для разметки и сверления двери шкафа и установки фланца

(толщина металлической панели: 2 мм)

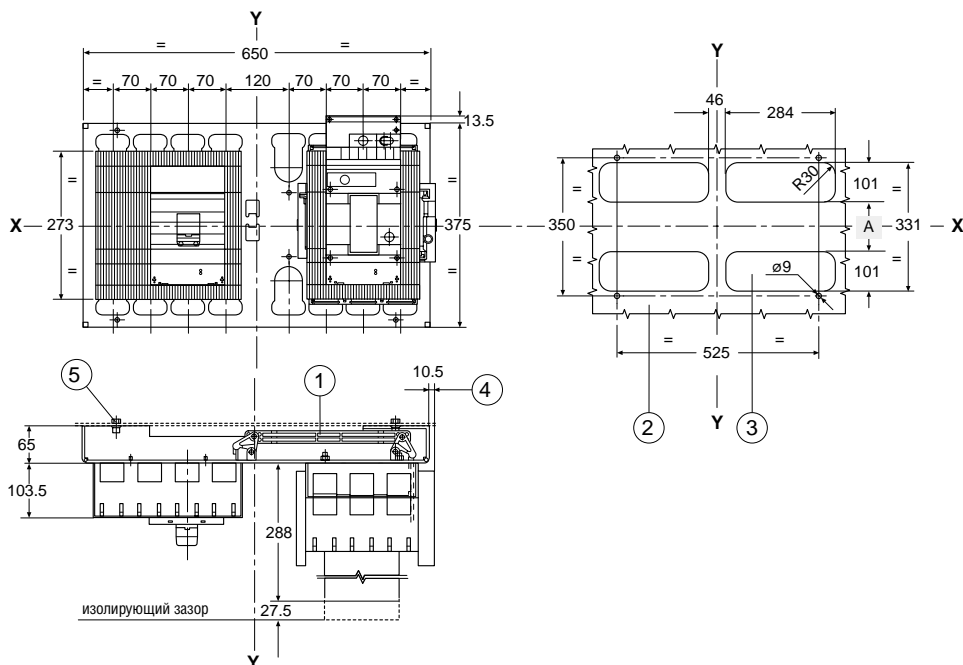


GSIIS0023

# Габаритные размеры SACE S6 - S6X

## Аксессуары

### Блокировка двух горизонтально установленных автоматических выключателей



#### Обозначения

- ① Блокировочное устройство
- ② Шаблон для разметки и сверления отверстий для монтажа выключателя на панели
- ③ Шаблон для сверления отверстий для всех версий задних выводов
- ④ Размеры с выкатным автоматом, установленным справа
- ⑤ Усилие затяжки 9 Нм

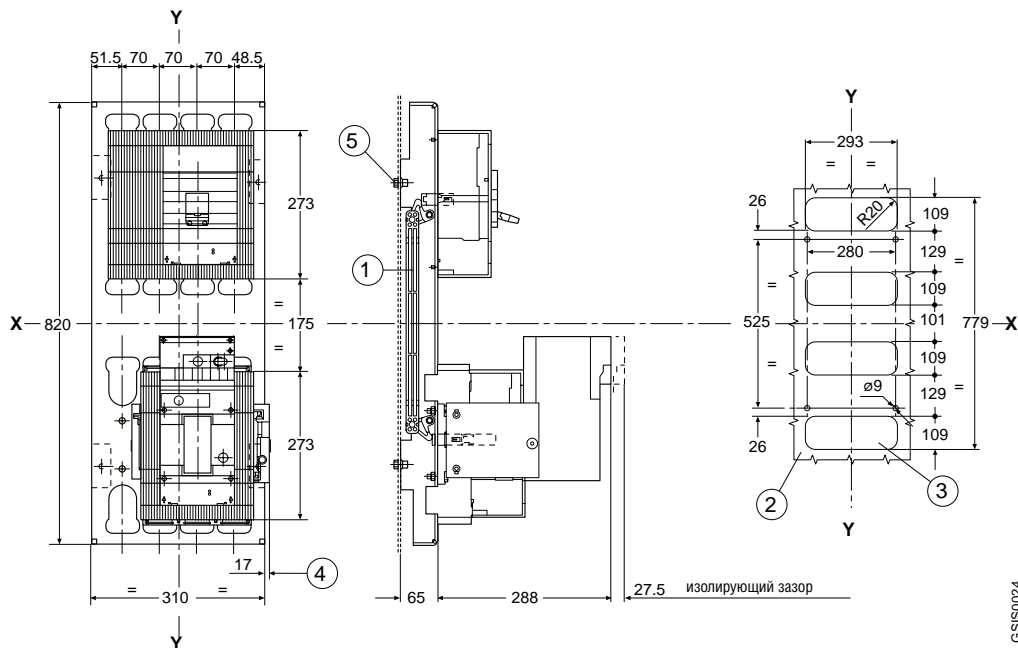
#### Примечание

Обратите внимание на различие размеров автоматов разных версий

A мм

<b>S6</b>	129 (фикс., выкатной)
<b>S6X</b>	267 (фиксированный) 129 (выкатной)

### Блокировка двух вертикально установленных автоматических выключателей (только для S6)



#### Обозначения

- ① Блокировочное устройство
- ② Шаблон для разметки и сверления отверстий для монтажа выключателя на панели
- ③ Шаблон для сверления отверстий для всех версий задних выводов
- ④ Размеры с выкатным автоматом, установленным внизу
- ⑤ Усилие затяжки 9 Нм

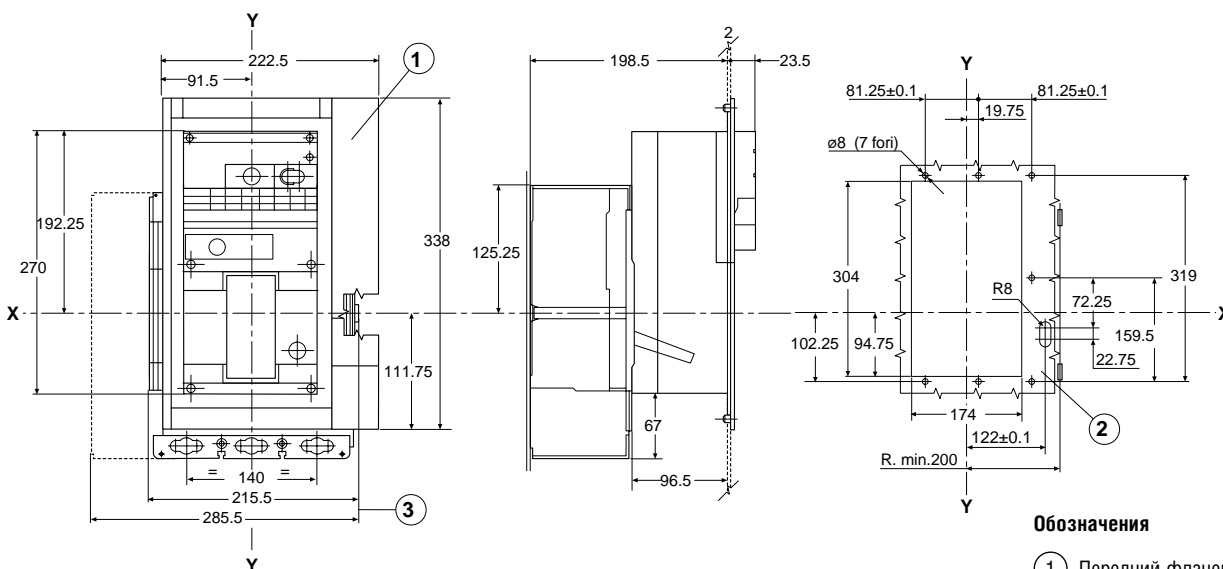
#### Примечание

Обратите внимание на различие размеров автоматов разных версий

GSS0024

## Аксессуары

### Моторный привод для стационарного автоматического выключателя



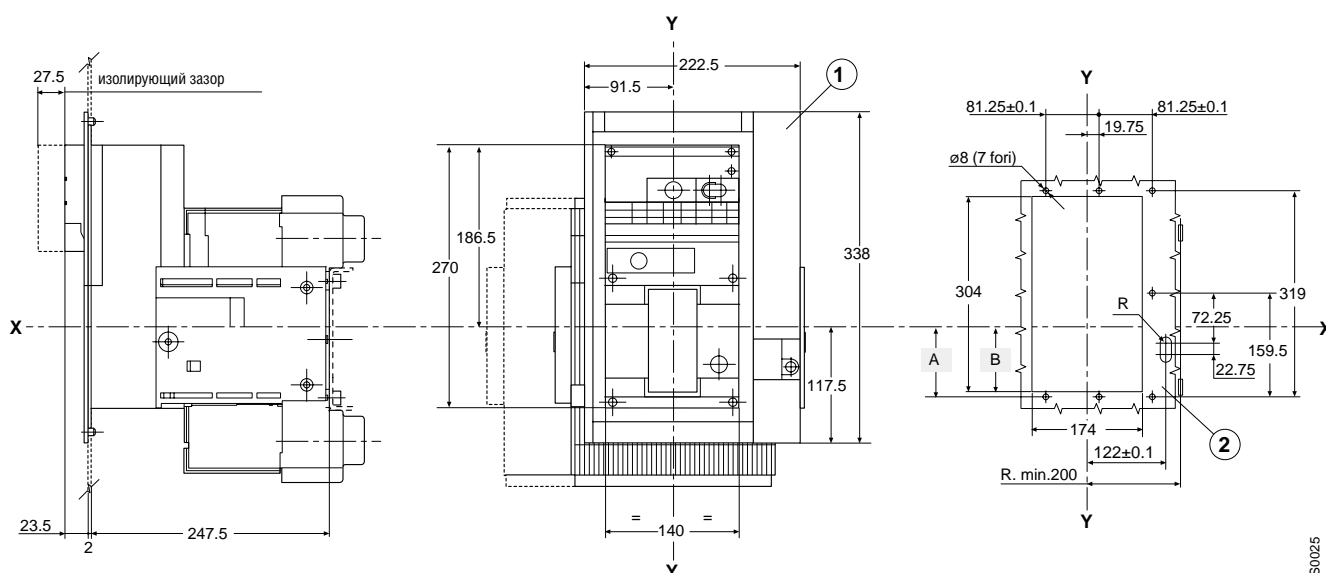
#### Примечание

Обратите внимание на различие размеров монтажных отверстий различных версий автоматических выключателей

#### Обозначения

- ① Передний фланец для двери шкафа (прилагается)
- ② Шаблон для разметки и сверления двери шкафа
- ③ Размеры с соединителями

### Моторный привод для выкатного автоматического выключателя



GSIS0025

	A	B
<b>S6</b>	108	100.5
<b>S6X</b>	102.25	94.75

#### Примечание

Обратите внимание на различие размеров монтажных отверстий различных версий автоматических выключателей

#### Обозначения

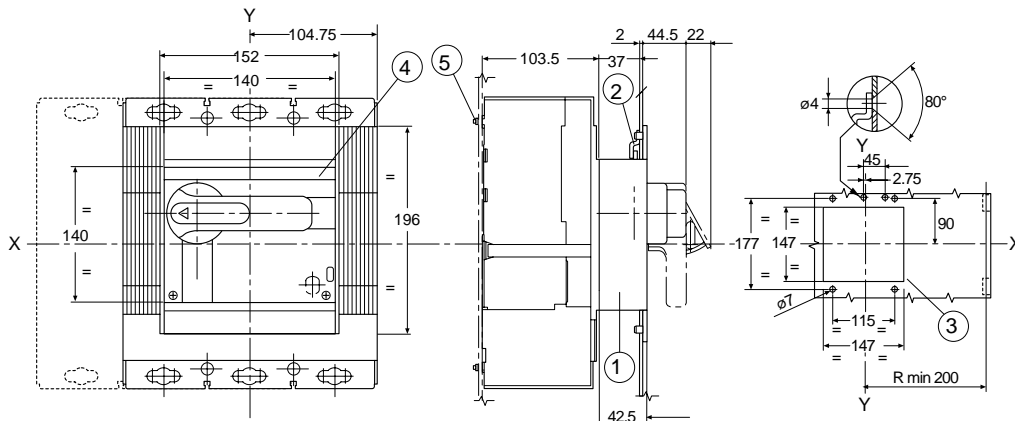
- ① Передний фланец для двери шкафа (прилагается)
- ② Шаблон для разметки и сверления двери шкафа



# Габаритные размеры SACE S6 - S6X

## Аксессуары

### Поворотная рукоятка для стационарного автоматического выключателя

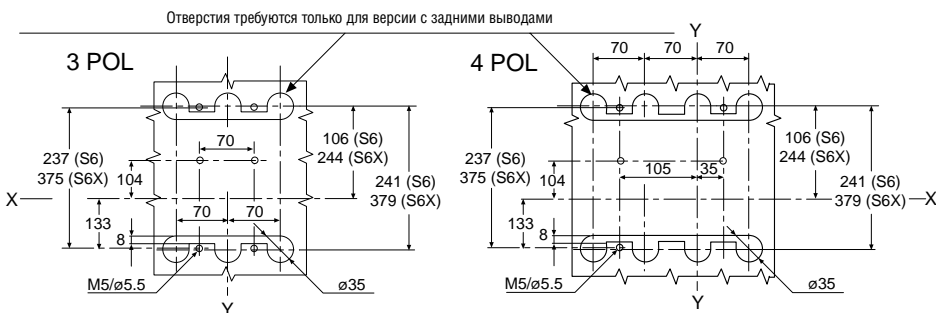


#### Обозначения

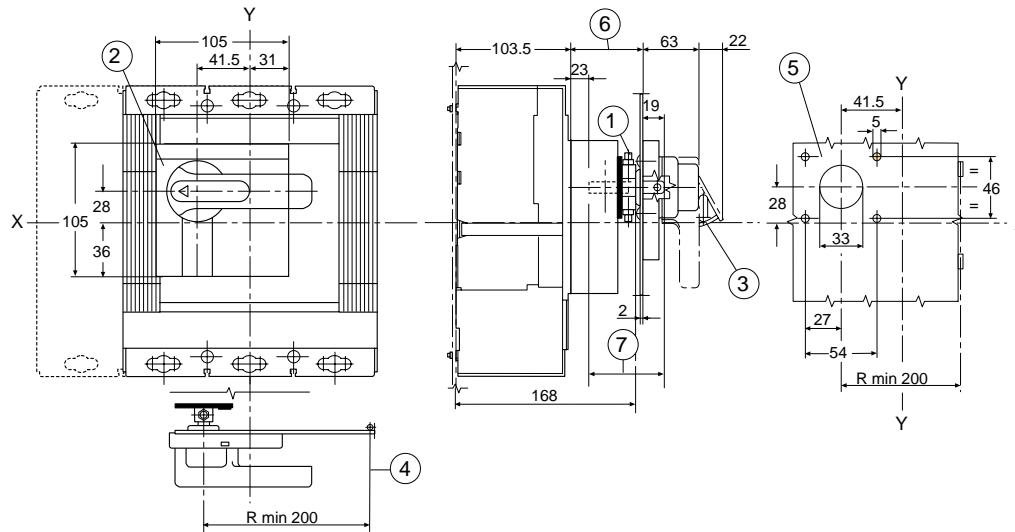
- ① Механизм рукоятки
- ② Замок для двери шкафа (по заказу)
- ③ Отверстия в двери шкафа
- ④ Передний фланец для двери шкафа (прилагается)
- ⑤ Усилие затяжки 2 Нм

#### Примечание

Обратите внимание на различные размеры монтажных отверстий различных версий автоматических выключателей

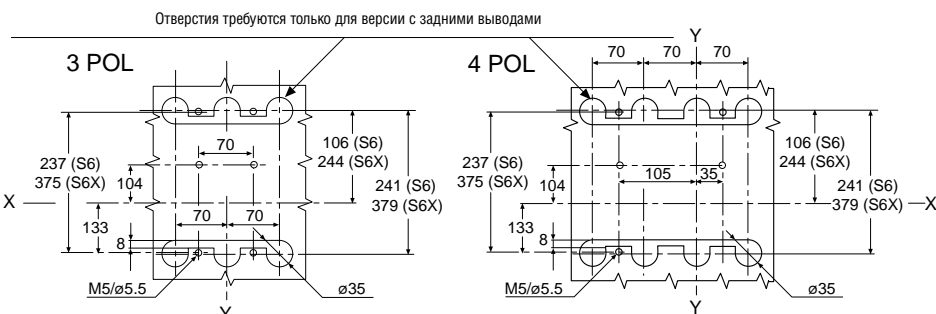


### Поворотная рукоятка с регулируемой глубиной, устанавливаемая на дверь для стационарного выключателя



#### Обозначения

- ① Муфта
- ② Рукоятка с блокирующим устройством двери
- ③ Приспособление для навесного замка в отключенном положении
- ④ Минимальное расстояние от оси двери
- ⑤ Шаблон для разметки и сверления отверстий для монтажа выключателя на панели
- ⑥ 72...506 мм (с защитой IP54 мин. 96)
- ⑦ Расстояние ⑥ - 4 мм (длина стержня)



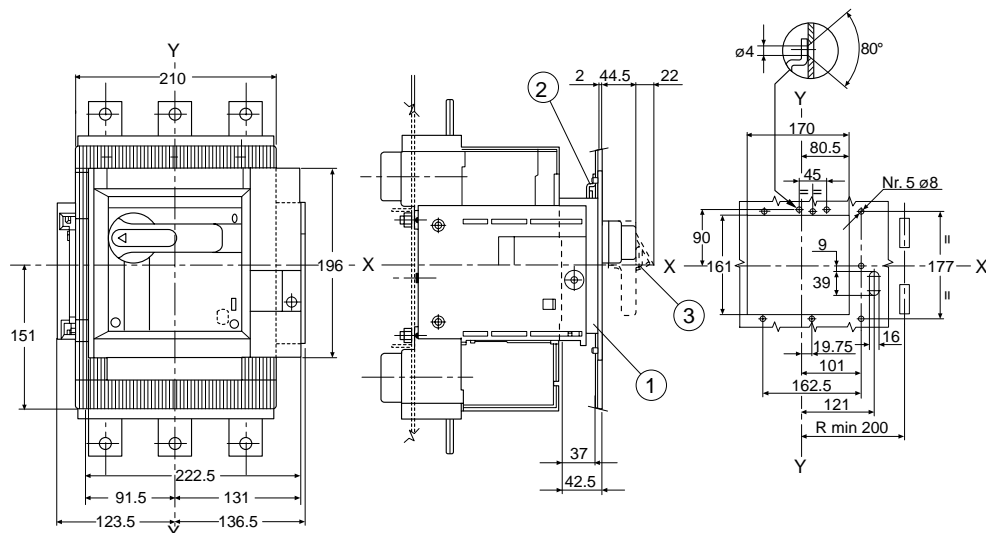
#### Примечание

Обратите внимание на различные размеры монтажных отверстий различных версий автоматических выключателей

GSIS0026

## Аксессуары

### Поворотная рукоятка для выкатного автоматического выключателя



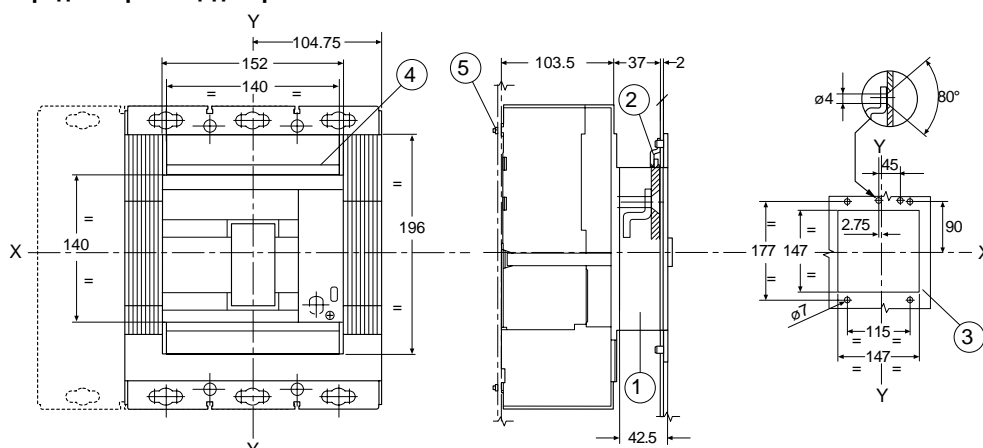
#### Обозначения

- ① Рукоятка на выключателе
- ② Замок для двери шкафа (по заказу)
- ③ Приспособление для навесного замка в отключенном положении выключателя

#### Примечание

Обратите внимание на различие размеров монтажных отверстий различных версий автоматических выключателей

### Передний фланец для рычажного механизма

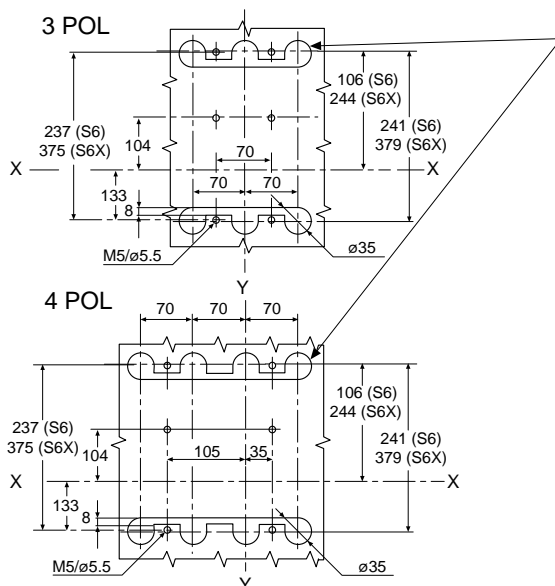


#### Обозначения

- ① Передний фланец для рычажного механизма
- ② Замок для двери шкафа (по заказу)
- ③ Отверстия в двери шкафа
- ④ Передний фланец для двери шкафа (прилагается)
- ⑤ Усилие затяжки 2 Нм

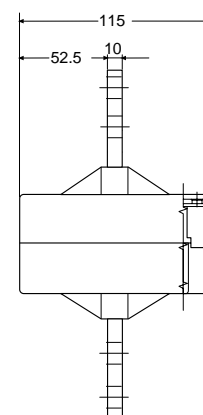
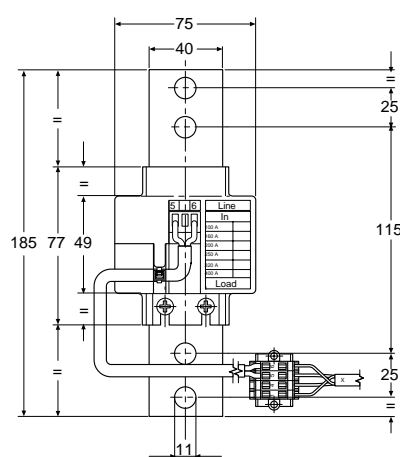
#### Примечание

Обратите внимание на различие размеров монтажных отверстий различных версий автоматических выключателей



Отверстия требуются только для версии с задними выводами

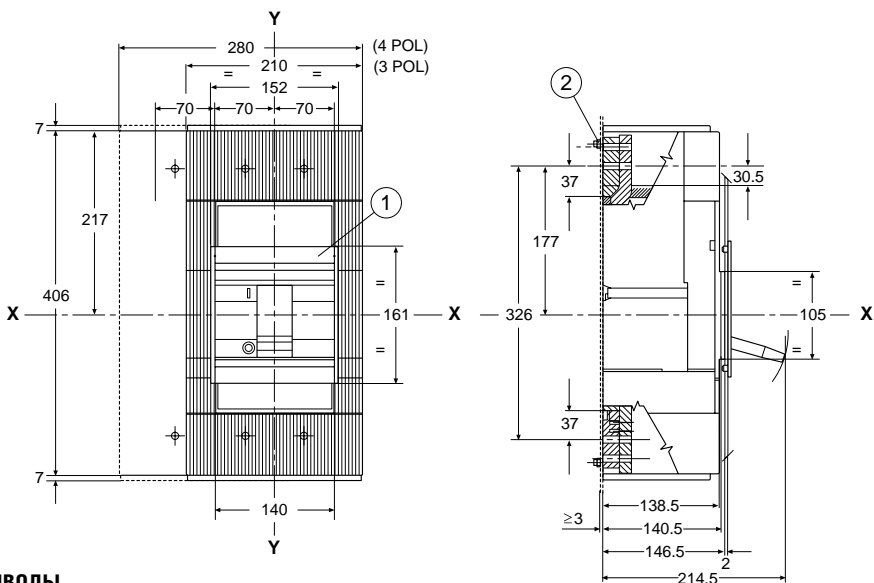
### Внешняя нейтраль



GSIS0027

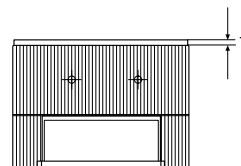
# Габаритные размеры SACE S7

## Стационарный автоматический выключатель



### Крышки выводов

низкая

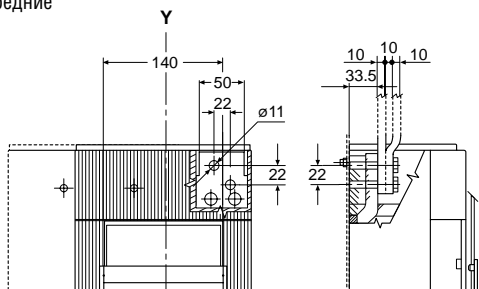


### Обозначения

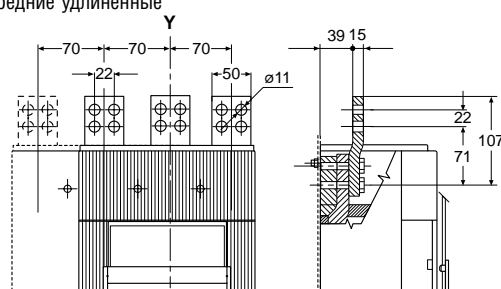
- ① Передний фланец для двери шкафа (прилагается)
- ② Усилие затяжки 2 Нм

### Выводы

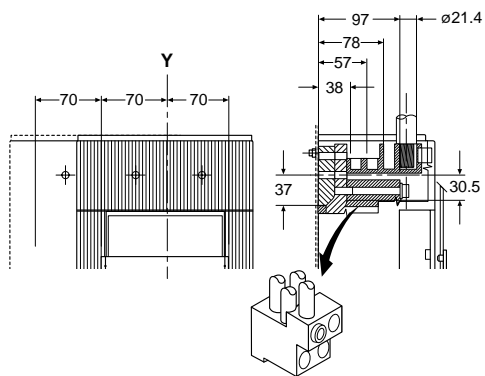
Передние



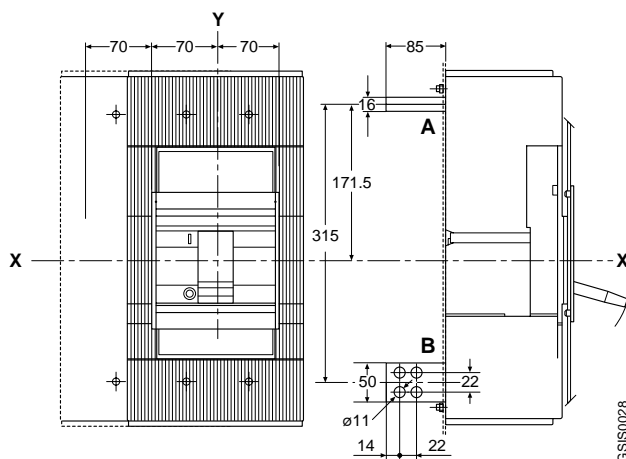
Передние удлиненные



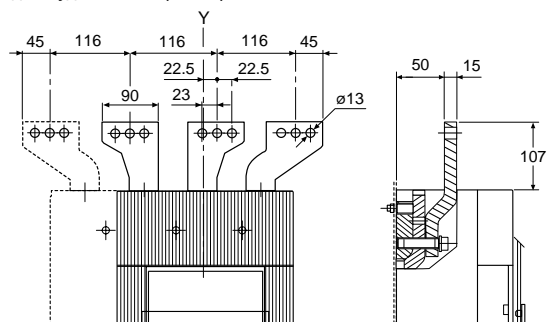
Передние для медных/алюминиевых кабелей для S7 1250



Задние выводы для горизонтальных или вертикальных плоских шин



Передние удлиненные расширенные



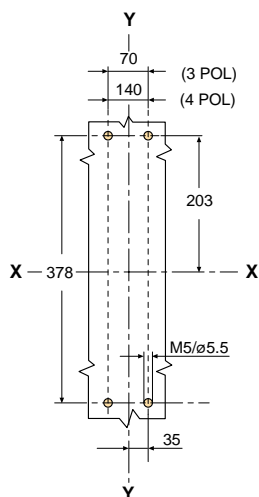
A = горизонтальная установка  
B = вертикальная установка

## Установка стационарного автоматического выключателя

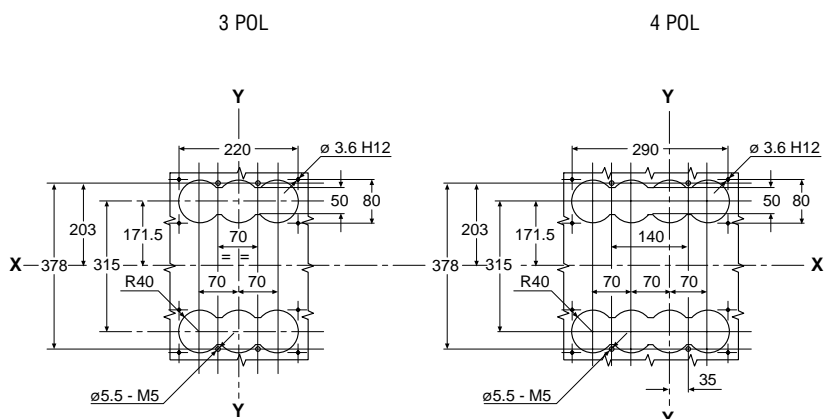
### Шаблон для разметки и сверления металлической панели

(минимальная толщина металлической панели: 3 мм)

Для выводов:  
 Передних  
 Передних удлиненных  
 Передних для медных/алюминиевых кабелей

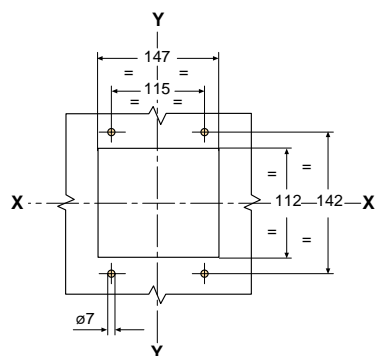


Для задних выводов для плоских шин



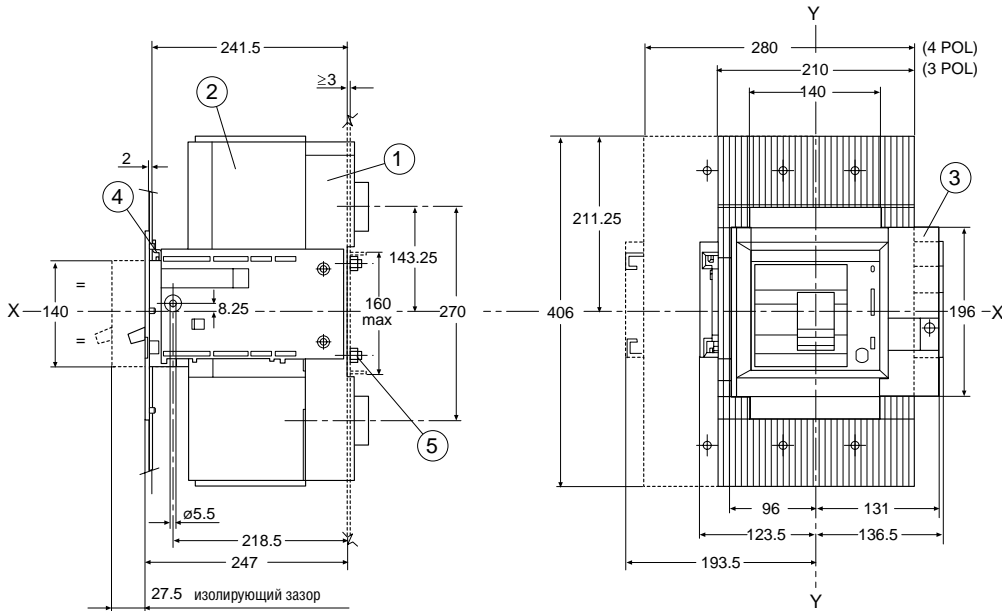
### Шаблон для разметки и сверления двери шкафа и установки фланца

(толщина металлической панели: 2 мм)



# Габаритные размеры SACE S7

## Выкатной автоматический выключатель

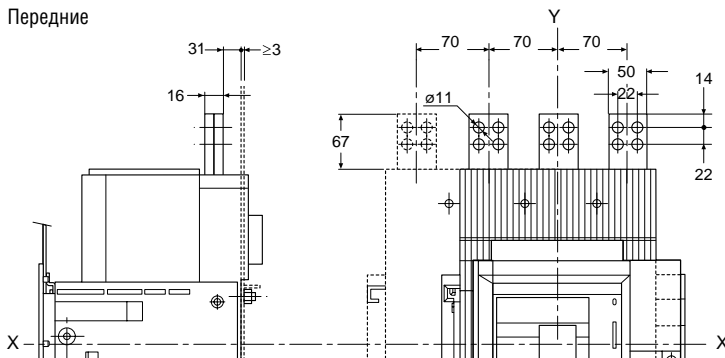


### Обозначения

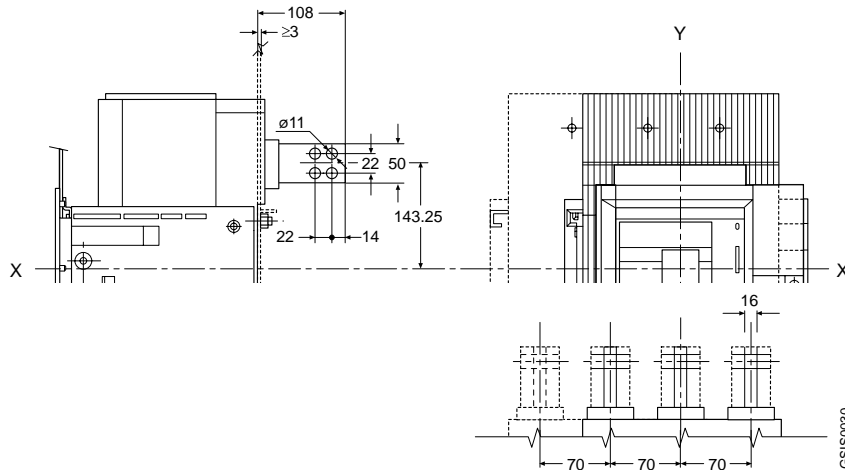
- ① Неподвижная часть
- ② Подвижная часть
- ③ Передний фланец для двери шкафа (прилагается)
- ④ Замок для двери шкафа (по заказу)
- ⑤ Усилие затяжки 9 Нм

## Выводы

### Передние



### Задние выводы для вертикальных или горизонтальных плоских шин

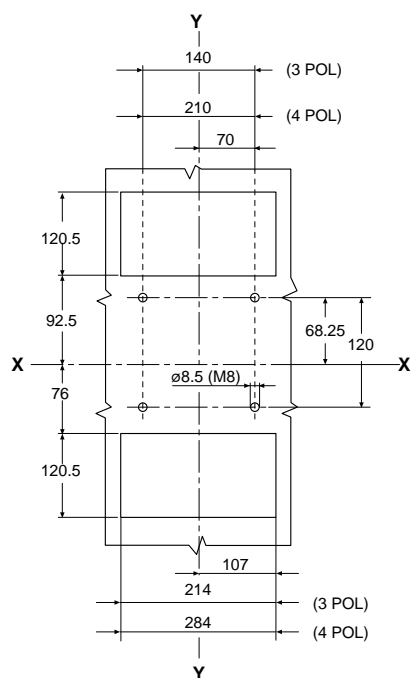


GSIS0030

## Установка выкатного автоматического выключателя

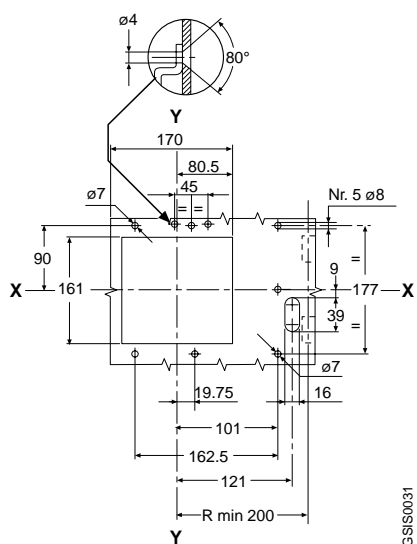
### Шаблон для разметки и сверления металлической панели

(минимальная толщина металлической панели: 3 мм)



### Шаблон для разметки и сверления двери шкафа и установки фланца

(толщина металлической панели: 2 мм)

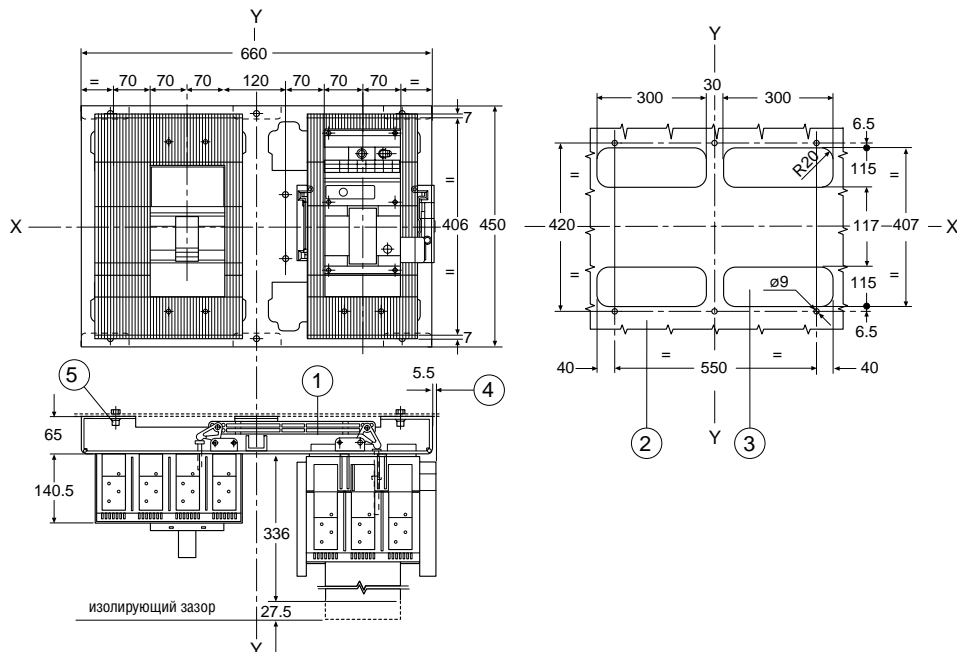


GSIS0031

# Габаритные размеры SACE S7

## Аксессуары

### Блокировка двух горизонтально установленных автоматических выключателей



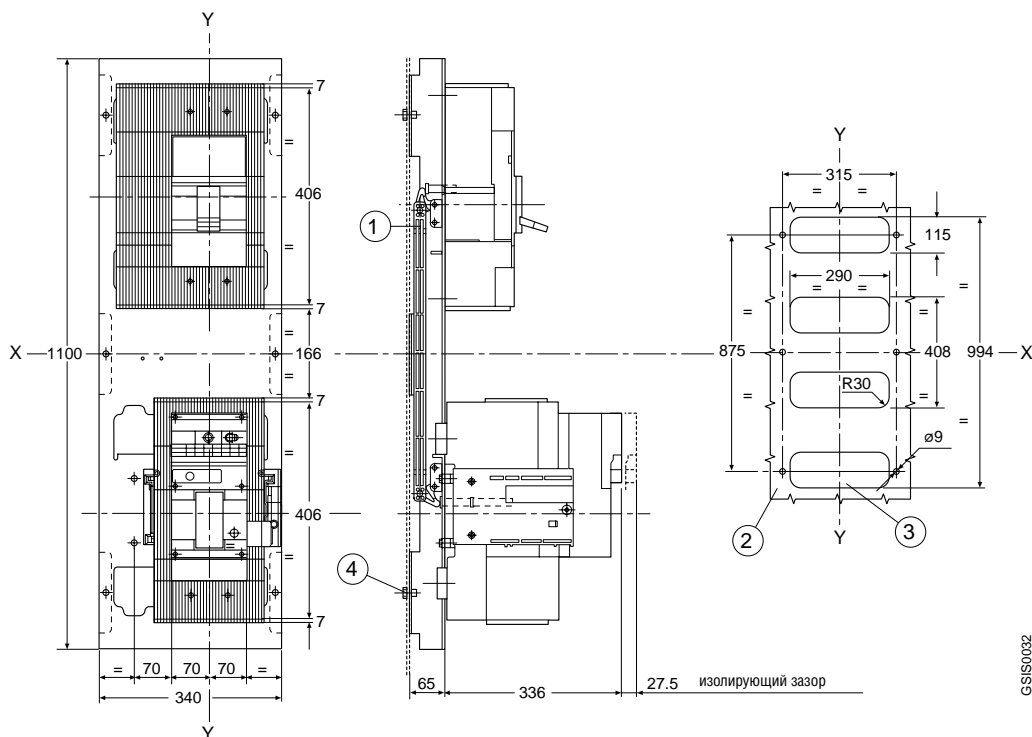
#### Обозначения

- ① Блокировочное устройство
- ② Шаблон для разметки и сверления отверстий для монтажа выключателя на панели
- ③ Шаблон для сверления отверстий для всех версий задних выводов
- ④ Размеры с выкатным автоматом, установленным справа
- ⑤ Усилие затяжки 9 Нм

#### Примечание

Обратите внимание на различие размеров автоматов разных версий

### Блокировка двух вертикально установленных автоматических выключателей



#### Обозначения

- ① Блокировочное устройство
- ② Шаблон для разметки и сверления отверстий для монтажа выключателя на панели
- ③ Шаблон для сверления отверстий для всех версий задних выводов
- ④ Усилие затяжки 9 Нм

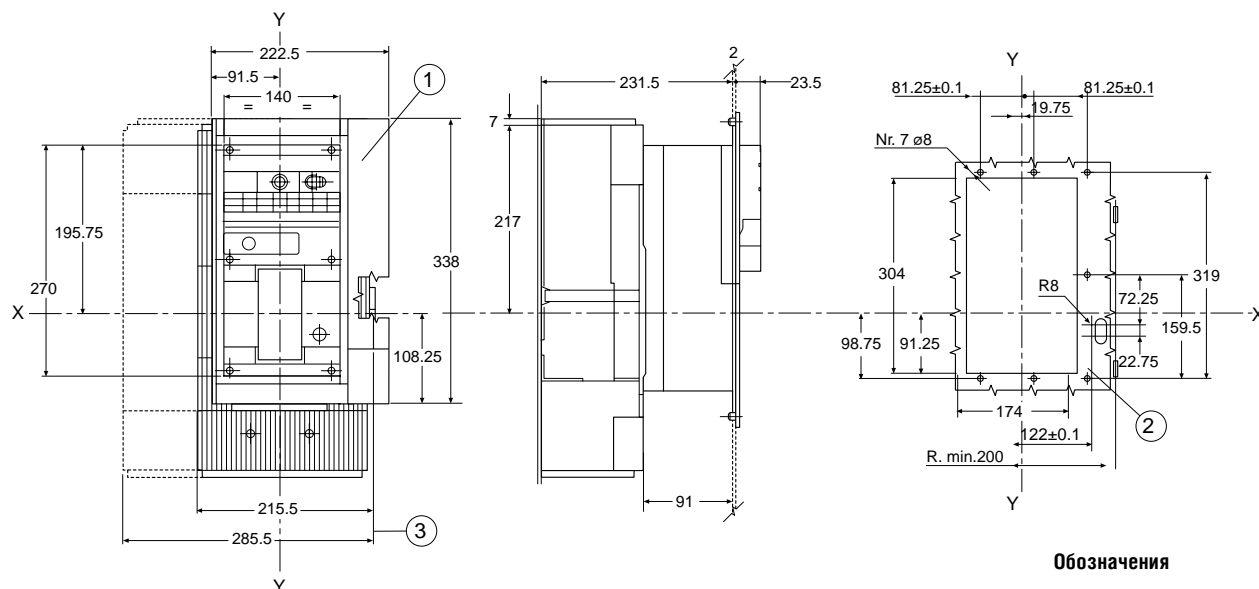
#### Примечание

Обратите внимание на различие размеров автоматов разных версий

GSIS0032

## Аксессуары

### Моторный привод для стационарного автоматического выключателя



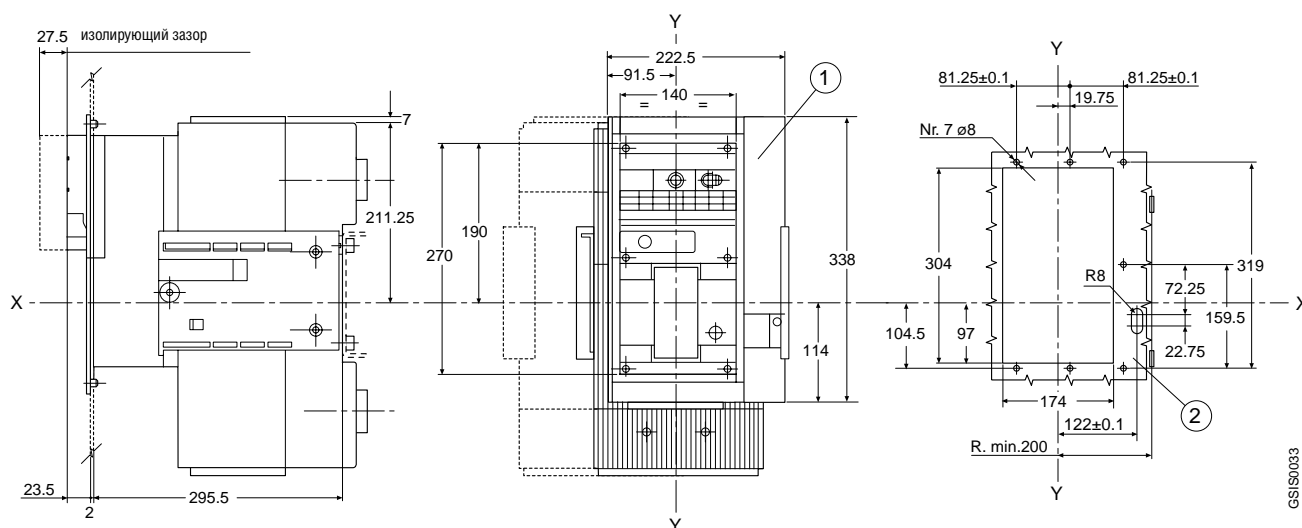
#### Примечание

Обратите внимание на различие размеров монтажных отверстий различных версий автоматических выключателей

#### Обозначения

- ① Передний фланец для двери шкафа (прилагается)
- ② Шаблон для разметки и сверления двери шкафа
- ③ Размеры с соединителями

### Моторный привод для выкатного автоматического выключателя



#### Примечание

Обратите внимание на различие размеров монтажных отверстий различных версий автоматических выключателей

#### Обозначения

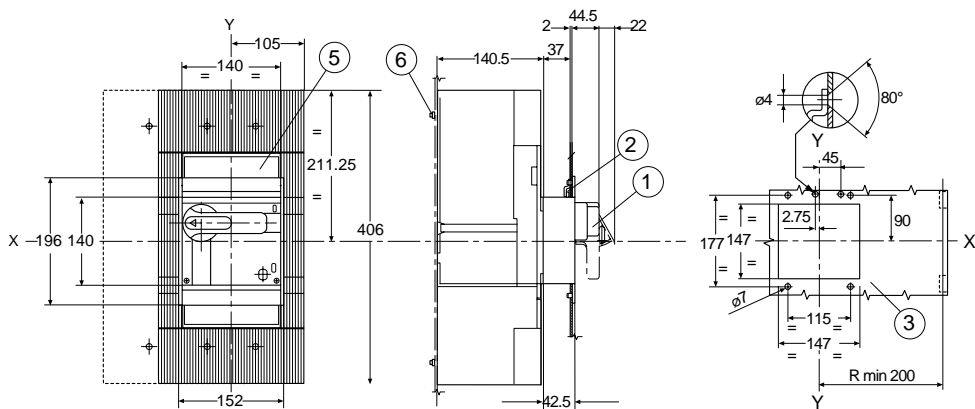
- ① Передний фланец для двери шкафа (прилагается)
- ② Шаблон для разметки и сверления двери шкафа



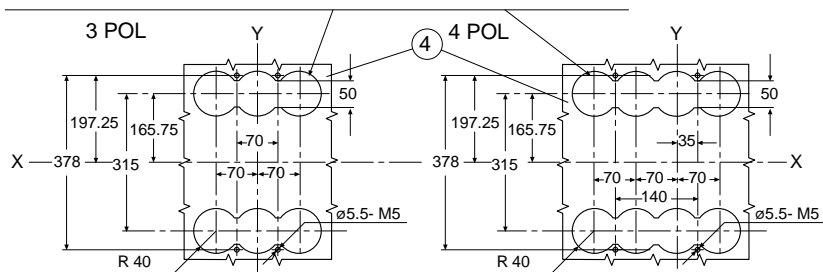
# Габаритные размеры SACE S7

## Аксессуары

### Поворотная рукоятка для стационарного автоматического выключателя



Отверстия требуются только для версии с задними выводами



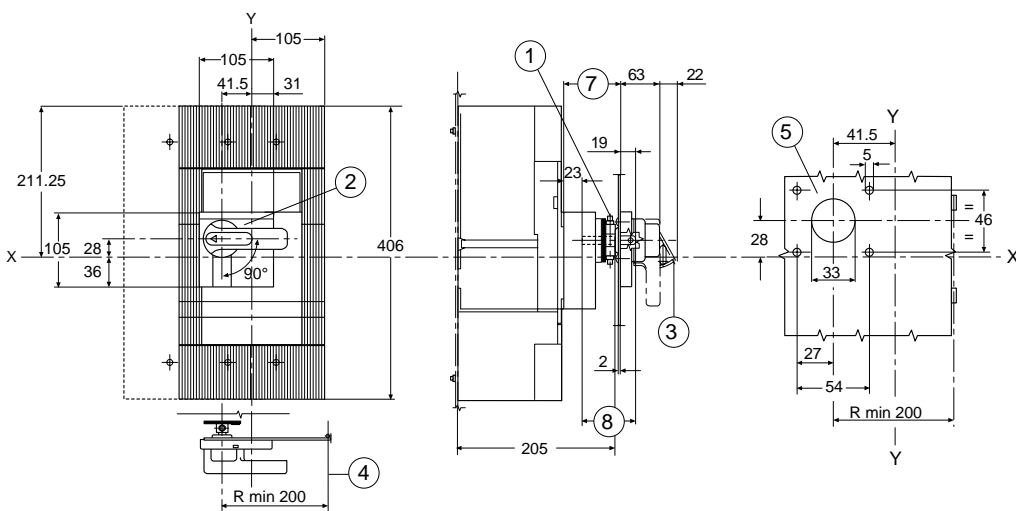
#### Обозначения

- ① Механизм рукоятки
- ② Замок для двери шкафа (по заказу)
- ③ Отверстия в двери шкафа
- ④ Шаблон для разметки и сверления отверстий для монтажа выключателя на панели
- ⑤ Передний фланец для двери шкафа (прилагается)
- ⑥ Усилие затяжки 2 Нм

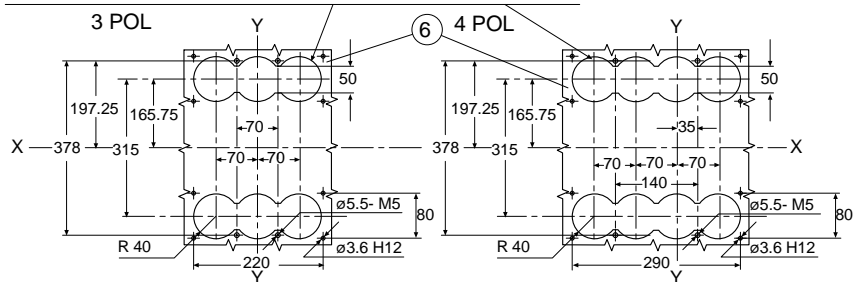
#### Примечание

Обратите внимание на различие размеров автоматов разных версий

### Поворотная рукоятка для стационарного выключателя, устанавливаемая на дверь



Отверстия требуются только для версии с задними выводами



#### Обозначения

- ① Муфта
- ② Рукоятка с блокирующим устройством двери
- ③ Приспособление для навесного замка в отключенном положении
- ④ Минимальное расстояние от оси двери
- ⑤ Шаблон для разметки и сверления двери шкафа
- ⑥ Шаблон для разметки и сверления отверстий для монтажа выключателя на панели
- ⑦ 72 ... 506 мм (с защитой IP54 мин. 96)
- ⑧ Расстояние ⑦ - 4 мм (длина стержня)

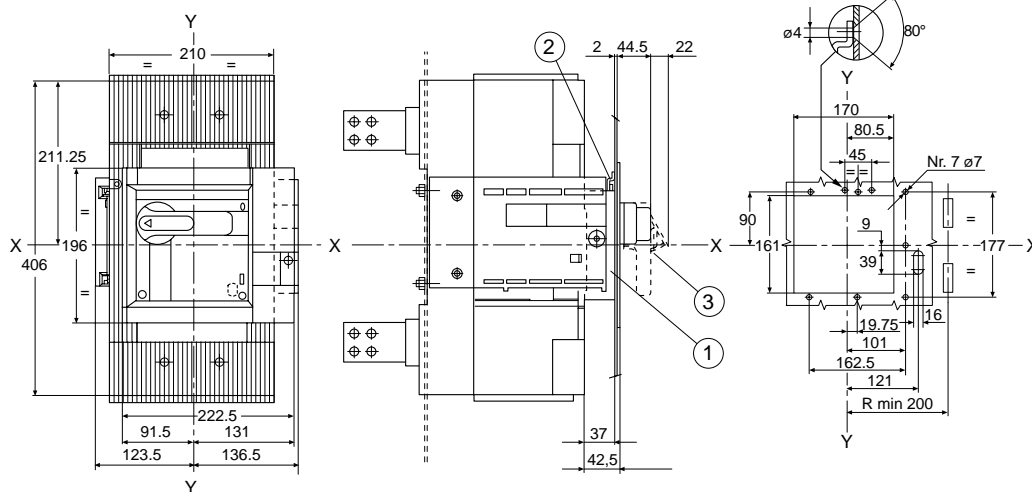
#### Примечание

Обратите внимание на различие размеров автоматов разных версий

GSIS0034

## Аксессуары

### Поворотная рукоятка для выкатного автоматического выключателя



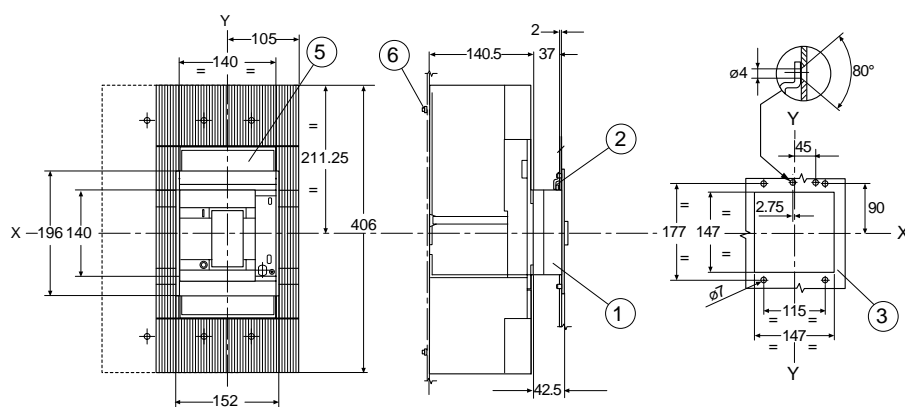
#### Обозначения

- ① Механизм рукоятки
- ② Замок для двери шкафа (по заказу)
- ③ Приспособление для навесного замка в отключенном положении выключателя

#### Примечание

Обратите внимание на различие размеров монтажных отверстий различных версий автоматических выключателей

### Передний фланец для рычажного механизма



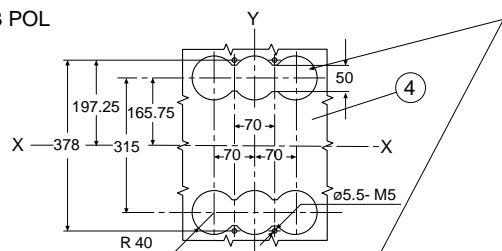
#### Обозначения

- ① Передний фланец для рычажного механизма
- ② Замок для двери шкафа (по заказу)
- ③ Отверстия в двери шкафа
- ④ Шаблон для разметки и сверления отверстий для монтажа выключателя на панели
- ⑤ Передний фланец для двери шкафа (прилагается)
- ⑥ Усилие затяжки 2 Нм

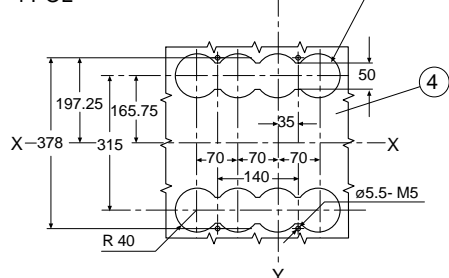
#### Примечание

Обратите внимание на различие размеров монтажных отверстий различных версий автоматических выключателей

3 POL

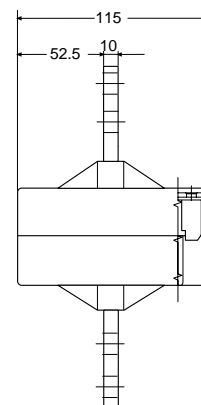
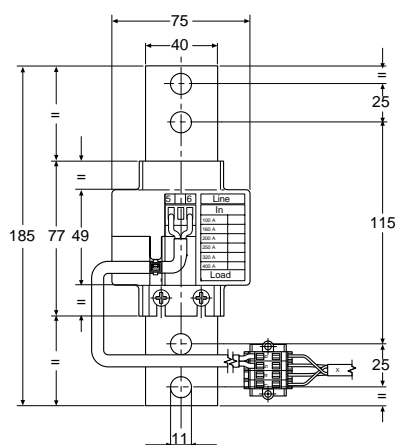


4 POL



Отверстия требуются только для версии с задними выводами

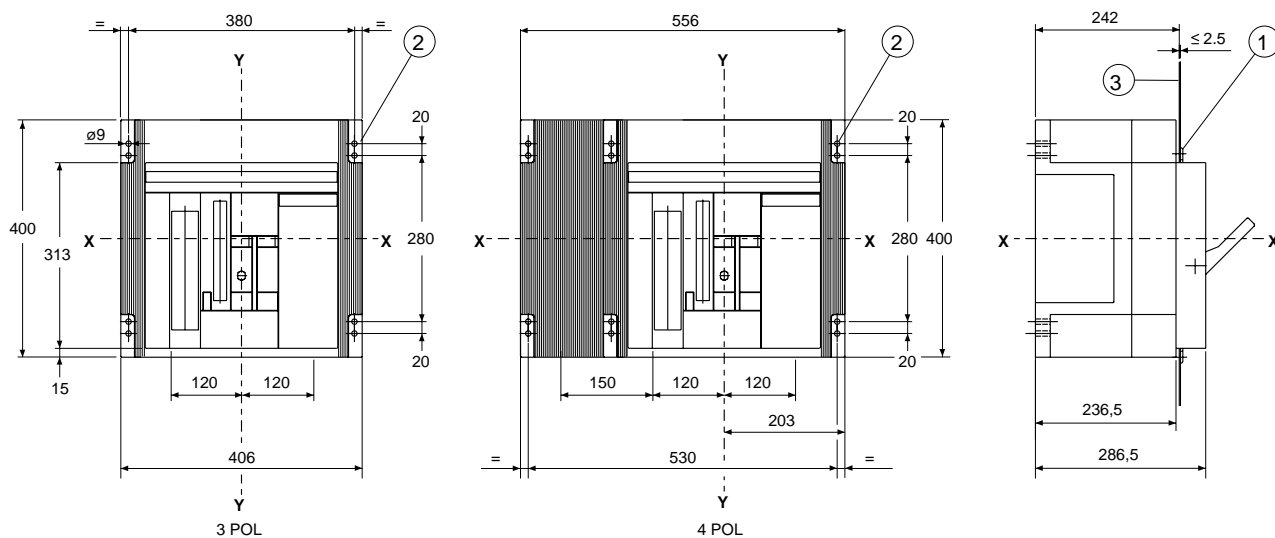
### Внешняя нейтраль



GS/S00035

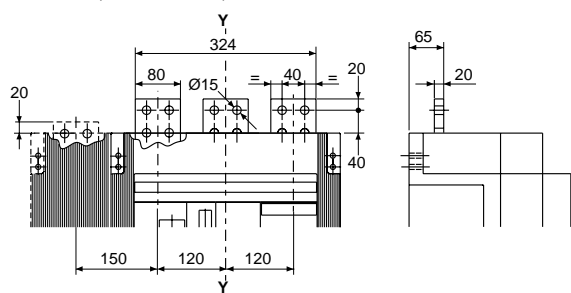
# Габаритные размеры SACE S8

## Стационарный автоматический выключатель

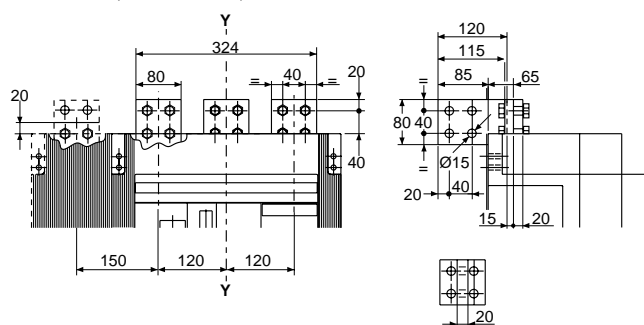


### Выводы

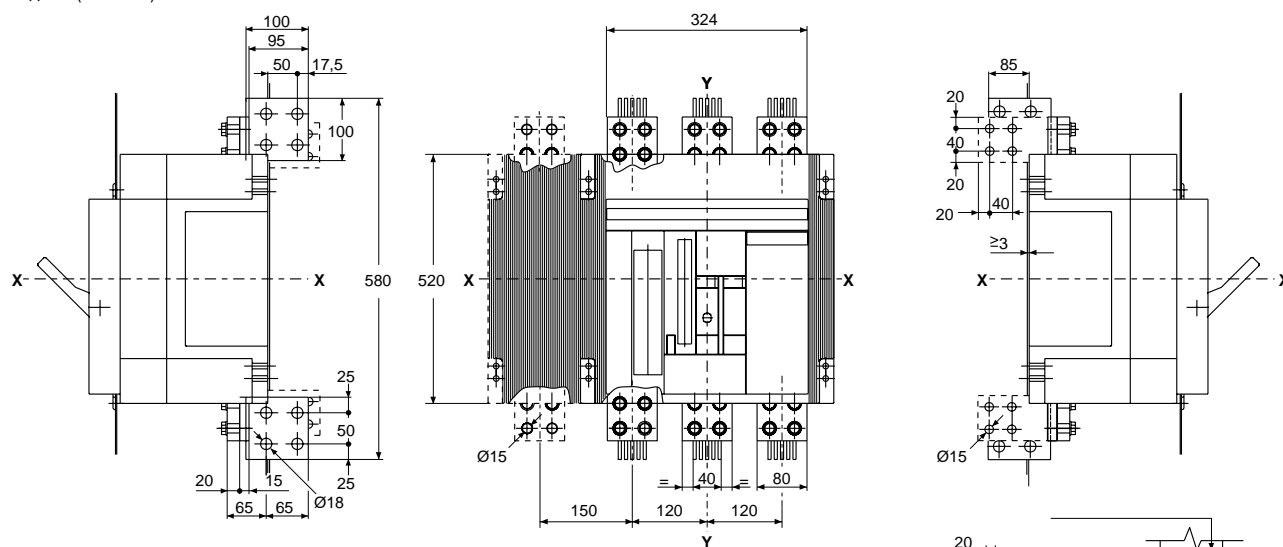
Передние (S8 2000-2500)



Задние (S8 2000-2500)

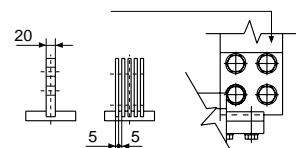


Задние (S8 3200)



### Обозначения

- ① Фланец для двери шкафа
- ② Монтажные отверстия выключателя
- ③ Внутренняя сторона двери шкафа

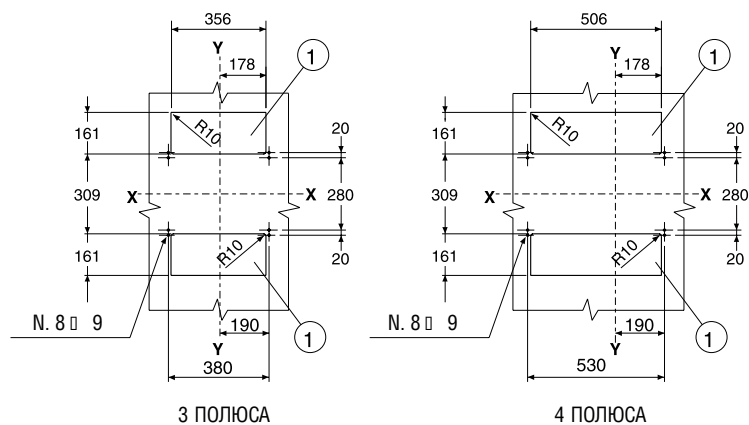


GSI00036

## Установка стационарного автоматического выключателя

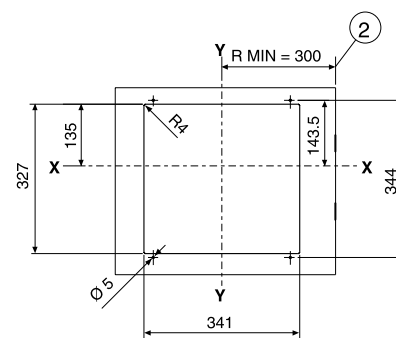
### Шаблон для разметки и сверления металлической панели

(минимальная толщина металлической панели: 3мм)



### Шаблон для разметки и сверления двери шкафа и установки фланца

(минимальная толщина металлической панели: 2,5мм)

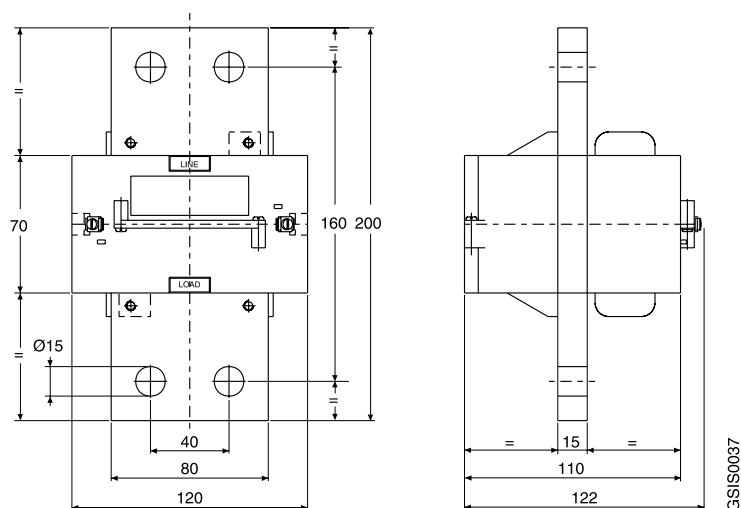


#### Обозначения

- ① Отверстие только для задних выводов
- ② Минимальное расстояние от оси двери

## Аксессуары

### Внешняя нейтраль



## Габаритные размеры

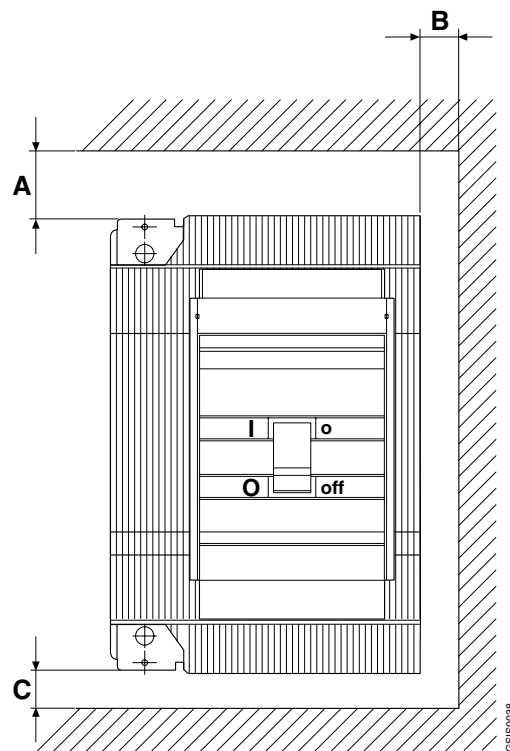
### Расстояния, которые должны быть соблюдены

Изолирующие расстояния для установки в металлическом шкафу с неизолированными стенками или стенками, защищенными изолирующей панелью

Неизолированные стенки [мм]

	A ( $U_b \leq 415V$ )	A(*) ( $U_b \geq 440V$ )	B	C
<b>S1</b>	25	50	20	20
<b>S2</b>	25	50	20	20
<b>S3</b>	35	100	25	20
<b>S4</b>	35	100	25	20
<b>S5</b>	35	100	25	20
<b>S6</b>	35	100	25	20
<b>S7</b>	50	100	30	20
<b>S8</b>	200	200	30	120

(\*) Данные расстояния действительны для рабочего напряжения > 440 В и выключателей с отключающей способностью L.

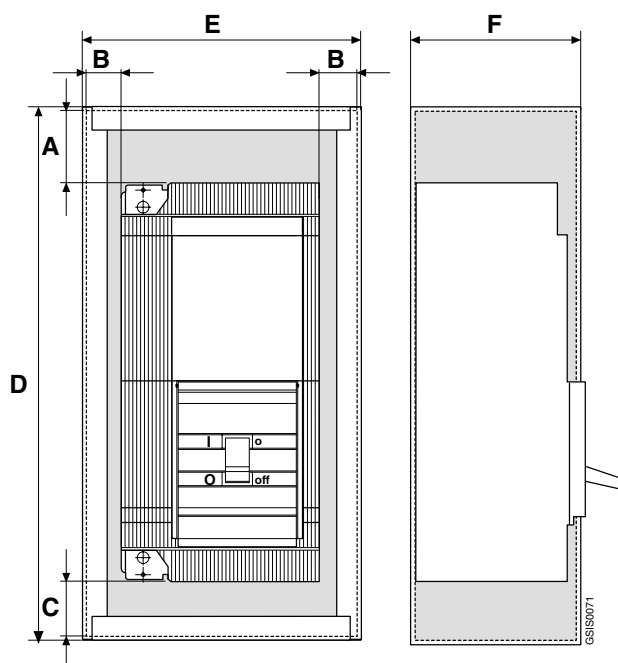


	A	B	C	D	E		F
					3 пол.	3 пол.	
<b>S2X100</b>	25	20	20	169	135	-	73
<b>S3X</b>	50	25.5	30	340	161	196	112
<b>S4X</b>	60	25.5	30	430	161	196	112
<b>S6X</b>	60	30.5	30	500	275	345	152

A - B - C = Расстояния внутри шкафа  
D - E - F = Расстояния за пределами шкафа

Изолирующие расстояния для установки в изолированном шкафу

	A	B	C
<b>S1</b>	25	0	20
<b>S2</b>	25	0	20
<b>S3</b>	35	0	20
<b>S4</b>	35	0	20
<b>S5</b>	35	0	20
<b>S6</b>	35	10	20
<b>S7</b>	50	10	20
<b>S8</b>	120	15	120



Указанные расстояния действительны для рабочего напряжения  $U_b$  до 690 В.

Данные расстояния должны быть добавлены к максимальным размерам автоматов разных версий, включая выводы.

## Минимальное расстояние между центрами двух горизонтально или вертикально установленных автоматов

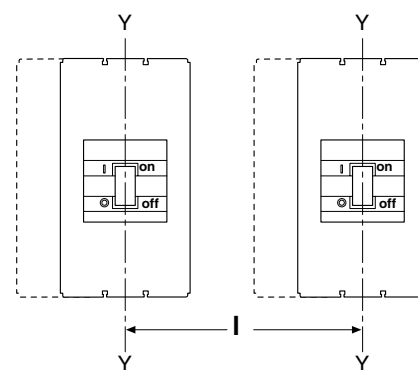
При вертикальной и горизонтальной установке убедитесь, что соединительные шины или кабели не уменьшают воздушный изолирующий промежуток.

### Минимальное расстояние между центрами двух горизонтально установленных автоматов

	Ø è ð é í à à à ò ñ ì à ò à [i]		I [i i]	
	3 POL	4 POL	3 POL	4 POL
<b>S1</b>	78	103	78/93(*)	103/118(*)
<b>S2</b>	90	120	90/105(*)	120/135(*)
<b>S3</b>	105	140	105/119(*)	140
<b>S4</b>	105	140	105/119(*)	140
<b>S5</b>	140	184	140	185
<b>S6</b>	210	280	210	280
<b>S7</b>	210	280	210	280
<b>S8</b>	435	585	435	585

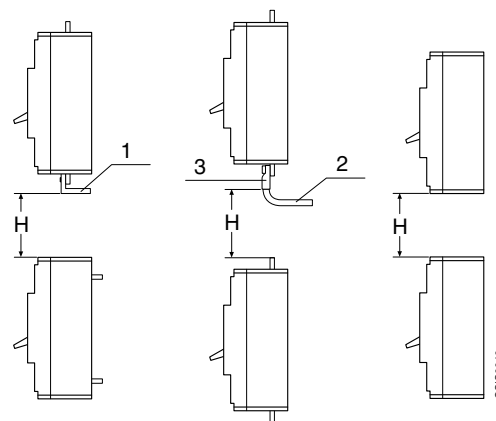
(\*) Данные расстояния указаны для автоматов, оснащенных фланцами для дверей или боковыми выводами.

Расстояния между центрами даны для установки стационарных и выкатных автоматов. При установке выкатных автоматов SACE S3, S4, S5, S6, S7 необходимо учитывать также размеры металлической рейки, которая устанавливается между направляющими неподвижных частей двух смежных автоматов.



### Минимальное расстояние между центрами двух вертикально установленных автоматов

	H [мм]
<b>S1</b>	60
<b>S2</b>	90
<b>S3</b>	140
<b>S4</b>	140
<b>S5</b>	140
<b>S6</b>	180
<b>S7</b>	180
<b>S8</b>	300



- 1 Неизолированное подсоединение
- 2 Изолированный кабель
- 3 Кабельные наконечники

## Содержание

Рабочее состояние .....	160
Расцепители .....	162
Дополнительные контакты .....	164
Контакты положения автоматического выключателя .....	166
Дополнительные цепи электронных расцепителей SACE PR212/P .....	168
Дополнительные цепи электронных расцепителей SACE PR212/MP для защиты электродвигателей .....	169
Двигательные приводы .....	172
Графические символы на схемах (в соответствии со стандартами IEC 617 и CEI 3-14...3-26) .....	173
Обозначения и примечания .....	174

# Электрические схемы

## Рабочее состояние

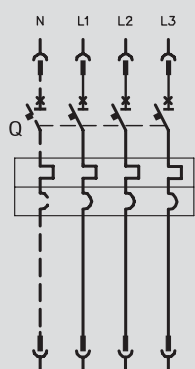
Электрические схемы изображены для следующих условий:

- выключатели стационарного, втычного или выкатного исполнения подсоединены и отключены;
- цепи обесточены;
- расцепители не сработали;
- включающие пружины взведены (только для моделей S6–S7).

Автоматический выключатель оснащается только аксессуарами, указанными в подтверждении заказа фирмой ABB SACE.

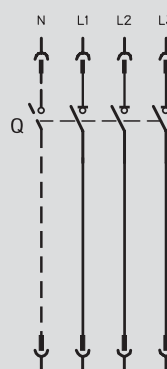
### SACE S1-S2-S3-S5-S6

Трехполюсный или четырехполюсный автоматический выключатель с термомангнитным расцепителем



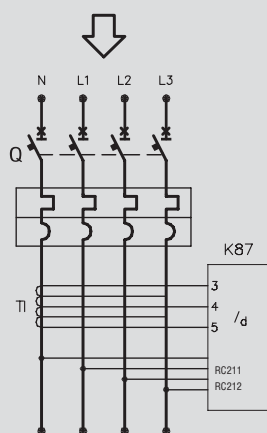
### SACE S3D-S6D-S7D-S8D

Трехполюсный или четырехполюсный выключатель-разъединитель

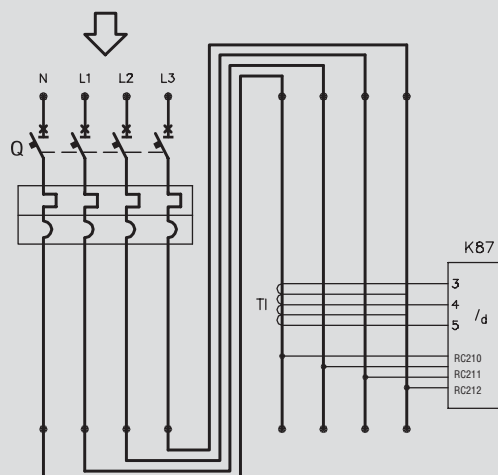


### SACE S1-S2-S3

Четырехполюсный автоматический выключатель в стационарном исполнении с вертикально установленным расцепителем тока утечки на землю SACE RC211 или RC212



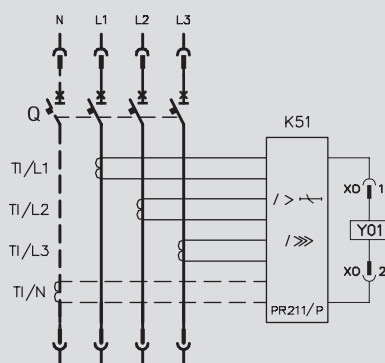
Четырехполюсный автоматический выключатель в стационарном исполнении с горизонтально установленным расцепителем тока утечки на землю SACE RC210, RC211 или RC212



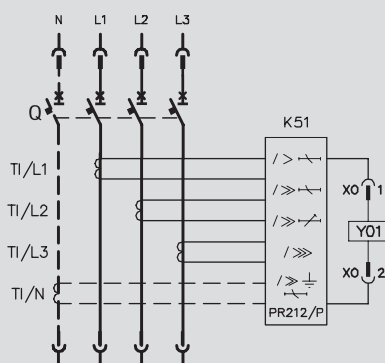


### SACE S4-S5-S6-S7

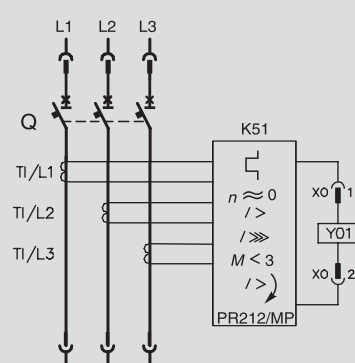
Трехполюсный или четырехполюсный автоматический выключатель с микропроцессорным расцепителем SACE PR211/P



Трехполюсный или четырехполюсный автоматический выключатель с микропроцессорным расцепителем SACE PR212/P

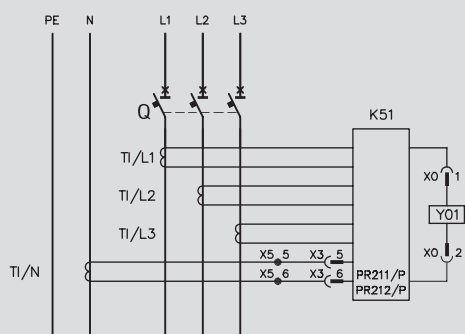


Трехполюсный автоматический выключатель с микропроцессорным расцепителем SACE PR212/MP



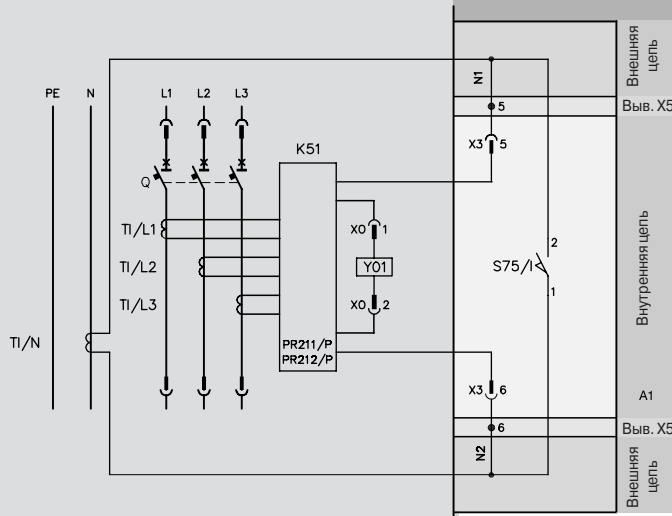
### SACE S4-S5-S6-S7

Трехполюсный автоматический выключатель в стационарном исполнении с трансформатором тока на внешнем проводнике нейтрали



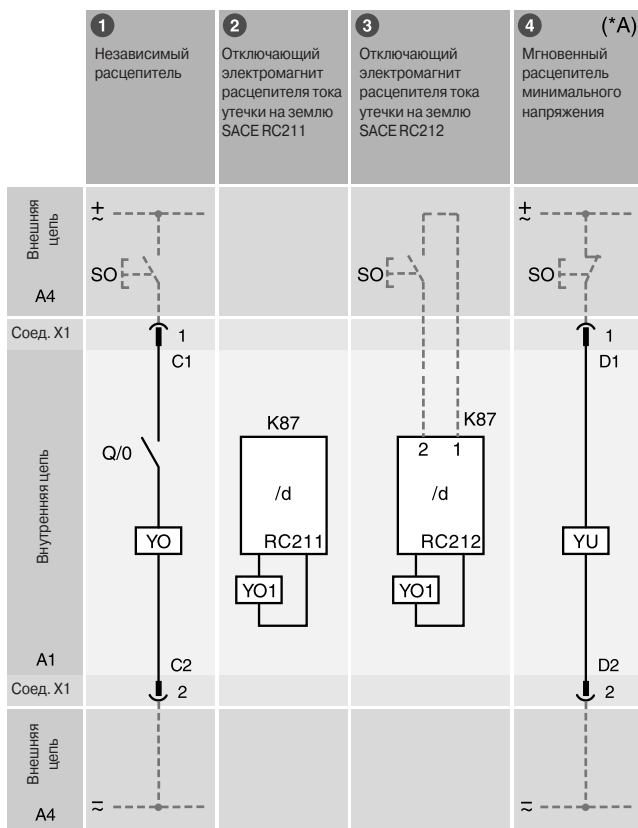
Примечание: Перед демонтажем автоматического выключателя необходимо замкнуть выводы трансформатора TI/N.

Трехполюсный автоматический выключатель в выкатном исполнении

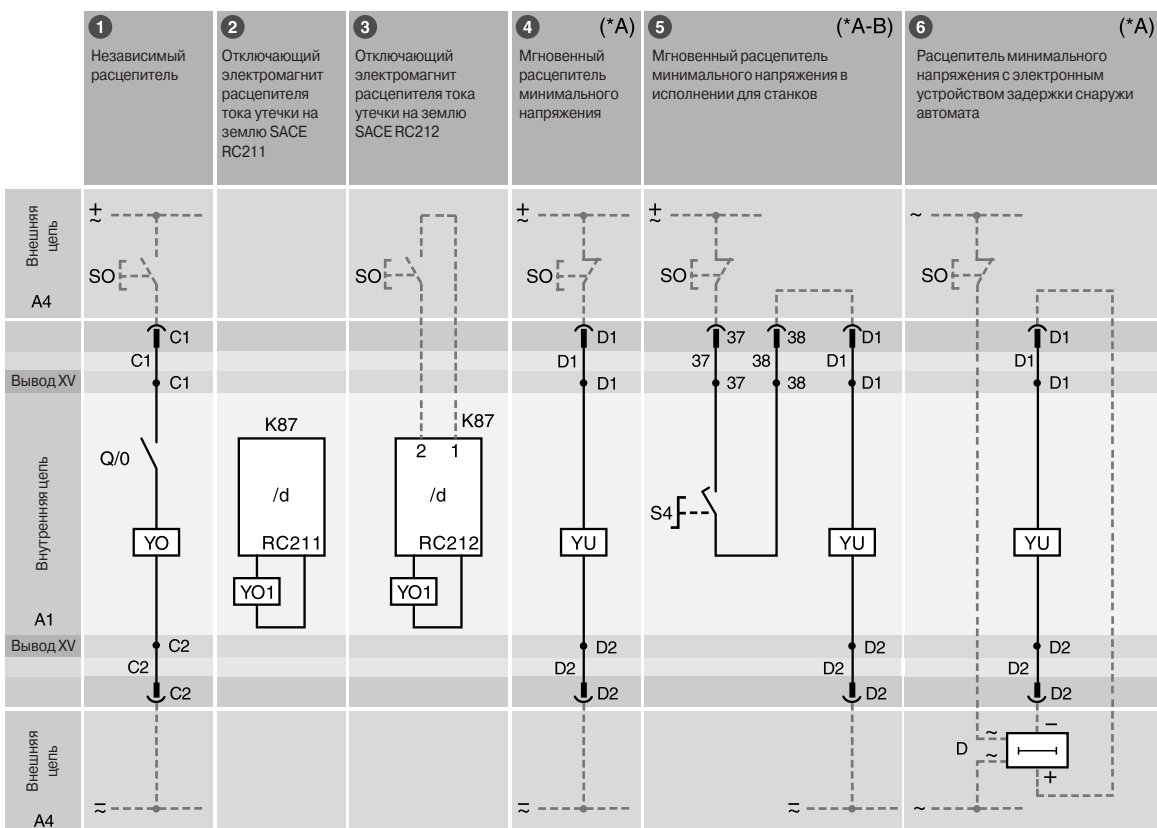


20 Схема трансформатора на внешнем проводнике нейтрали (для автоматического выключателя в выкатном исполнении)

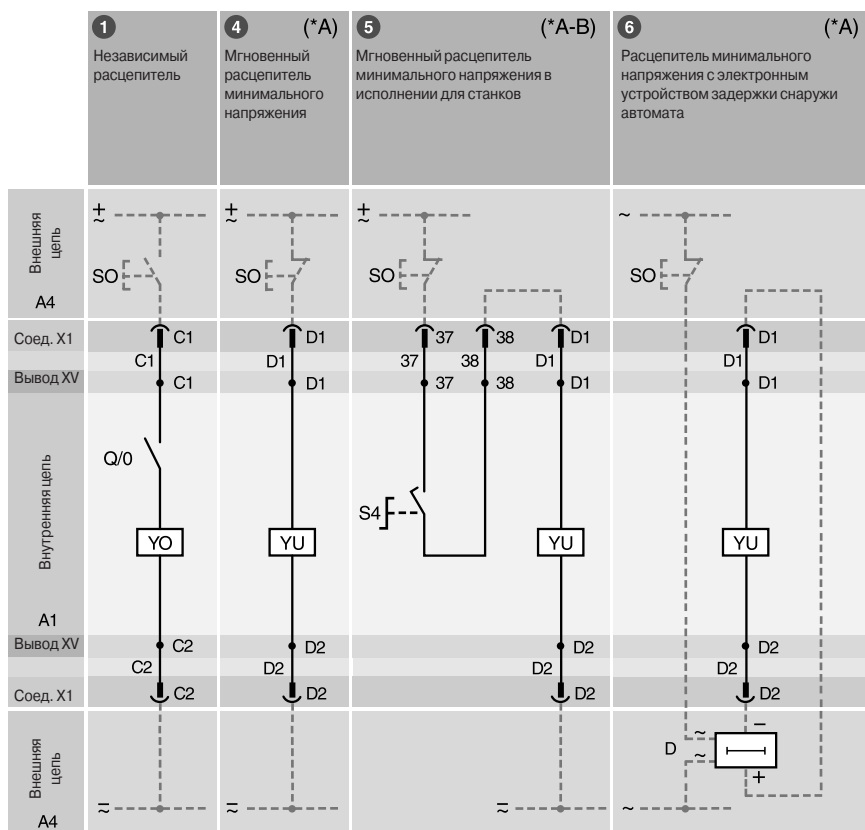
### SACE S1-S2



### SACE S3



## SACE S4-S5



### Несовместимость

Схемы 1–4–5–6 и 2–3 не могут работать одновременно с одним и тем же автоматическим выключателем

### Комплектация

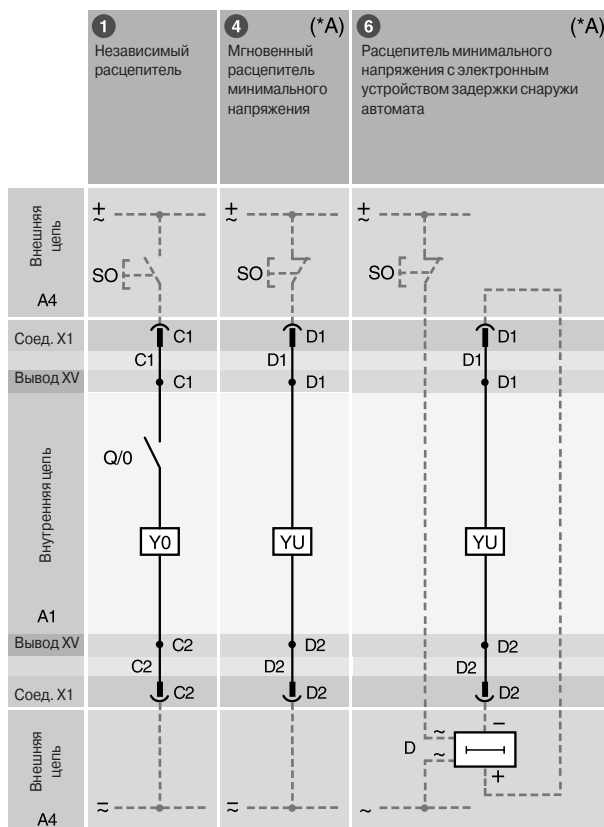
Соединители X1 и X2 поставляются только по заказу для автоматических выключателей S1–S2

### Примечания:

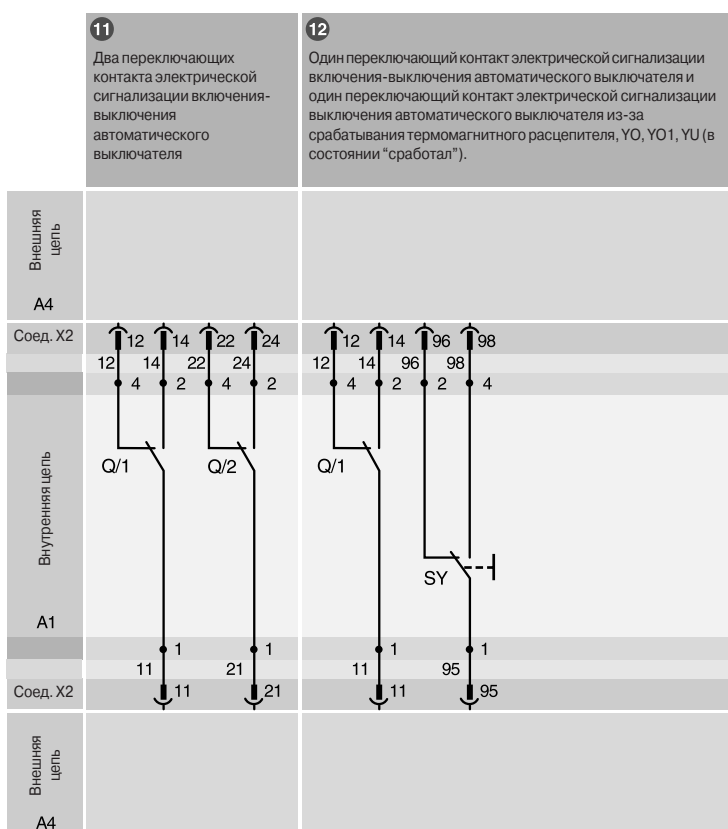
(\*A) Расцепитель минимального напряжения запитывается от верхних выводов автоматического выключателя или от независимого источника питания. Включение автоматического выключателя возможно только при запитанном расцепителе (механическая блокировка включения).

(\*B) Контакт S4 (схема 5) размыкает цепь, когда автоматический выключатель выключен, и снова замыкает цепь по команде от поворотной рукоятки в соответствии с требованиями стандартов по станкам. При этом автоматический выключатель не включится, если расцепитель минимального напряжения не запитан.

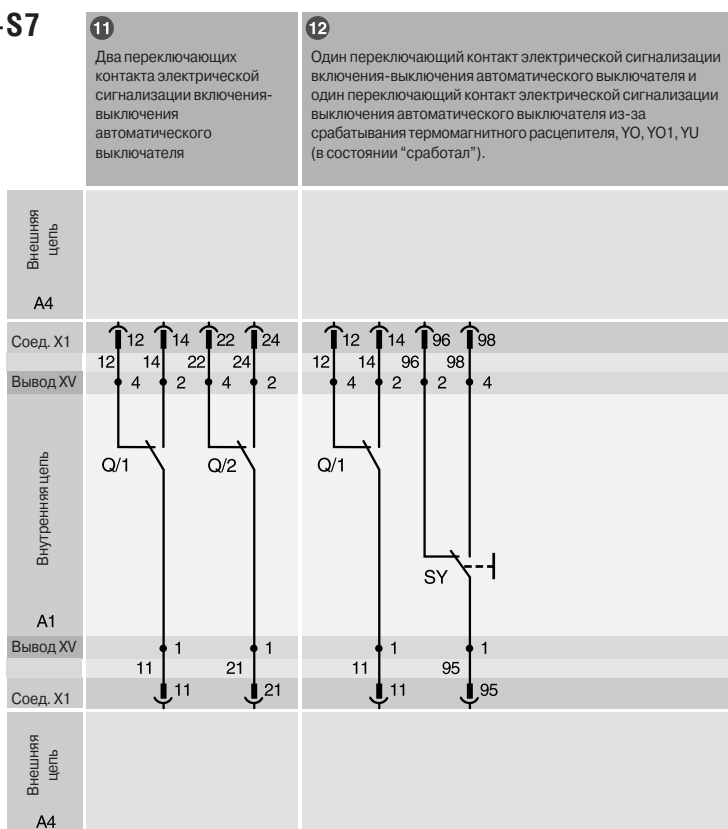
## SACE S6-S7



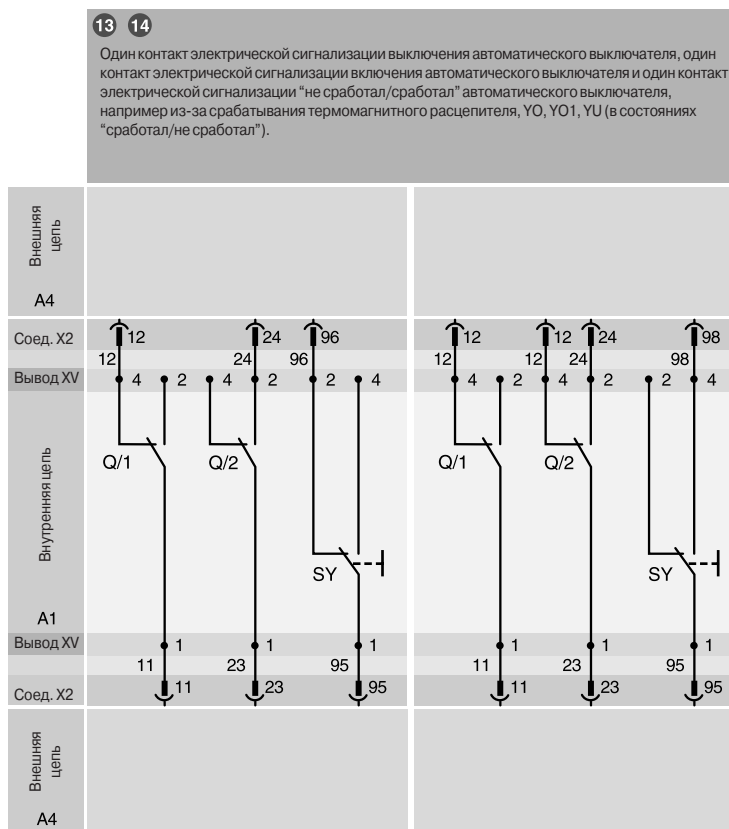
### SACE S1-S2



### SACE S3-S4-S5-S6-S7



## SACE S6-S7



### Несовместимость

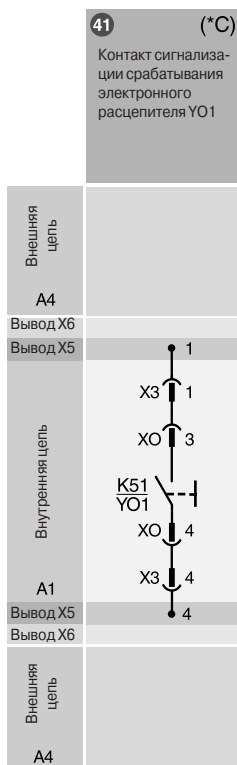
Схемы 11-12-13-14 не могут работать одновременно с одним и тем же автоматическим выключателем

### Примечания:

(\*C) Контакт электрической сигнализации срабатывания микропроцессорного расцепителя сверхтоков (схема 41) имеет следующие характеристики:

- номинальное напряжение = 125 В переменного тока или 30 В постоянного тока;
- отключающая способность (активная нагрузка) = 3 Вт/ВА;
- максимальный отключаемый ток = 0.5 А.

## SACE S4-S5-S6-S7



# Электрические схемы

## Контакты положения автоматического выключателя

### SACE S2

	21	22	23
Внешняя цепь			
A4			
Вывод XV	4 2	4 2	4 2
Внутренняя цепь	S75I/1	S75I/2	S75I/3
A1			
Вывод XV	1	1	1
Внешняя цепь			
A4			

### SACE S3

	21 (*D)	22 (*D)	31 (*D)	32 (*D)
Внешняя цепь				
A4				
Вывод XV	4 2	4 2	2 4	2 4
Внутренняя цепь	S75I/1	S75I/2	S75S/1	S75S/2
A1				
Вывод XV	1	1	1	1
Внешняя цепь				
A4				

## SACE S4-S5

	21 (*D)	22 (*D)	23 (*D)	31 (*D)	32 (*D)	33 (*D)
Внешняя цель						
A4						
Вывод XV	4 2	4 2	4 2	2 4	2 4	2 4
Внутренняя цель	S75I/1	S75I/2	S75I/3	S75S/1	S75S/2	S75S/3
A1						
Вывод XV	1	1	1	1	1	1
Внешняя цель						
A4						

## SACE S6-S7

	21 (*D)	22 (*D)	23 (*D)	24 (*D)	25 (*D)	31 (*D)	32 (*D)	33 (*D)	34 (*D)	35 (*D)
Вывод XV	4 2	4 2	4 2	4 2	4 2	2 4	2 4	2 4	2 4	2 4
Внутренняя цель	S75I/1	S75I/2	S75I/3	S75I/4	S75I/5	S75S/1	S75S/2	S75S/3	S75S/4	S75S/5
A1										
Вывод XV	1	1	1	1	1	1	1	1	1	1

### Несовместимость

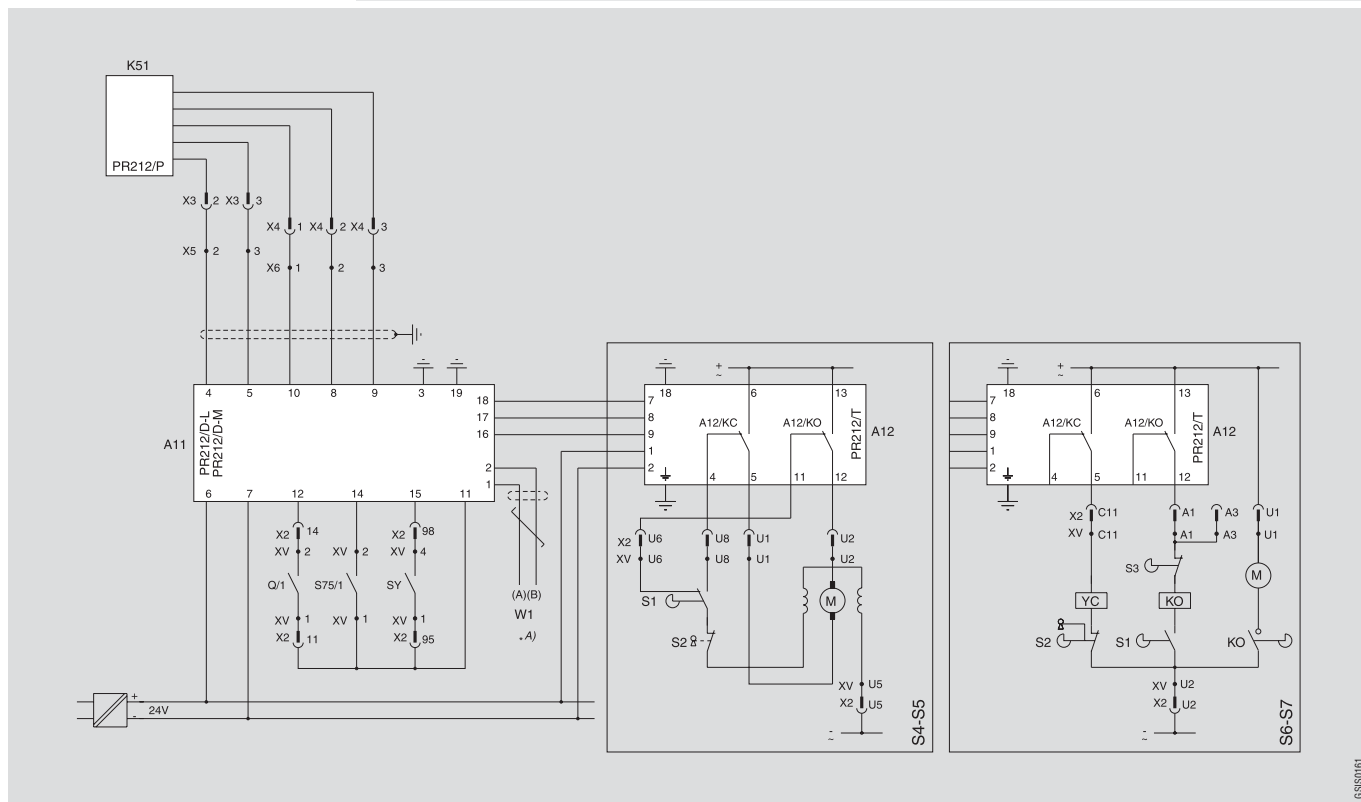
Схемы 20–21–31, 22–32, 23–33, 24–34, 25–35 не могут работать одновременно с одним и тем же автоматическим выключателем

### Примечания:

(\*D) Автоматический выключатель может быть оснащен контактами положения S75I и S75S в любых комбинациях в количестве до:  
 – 2 для S3;  
 – 3 для S4, S5;  
 – 5 для S6, S7.

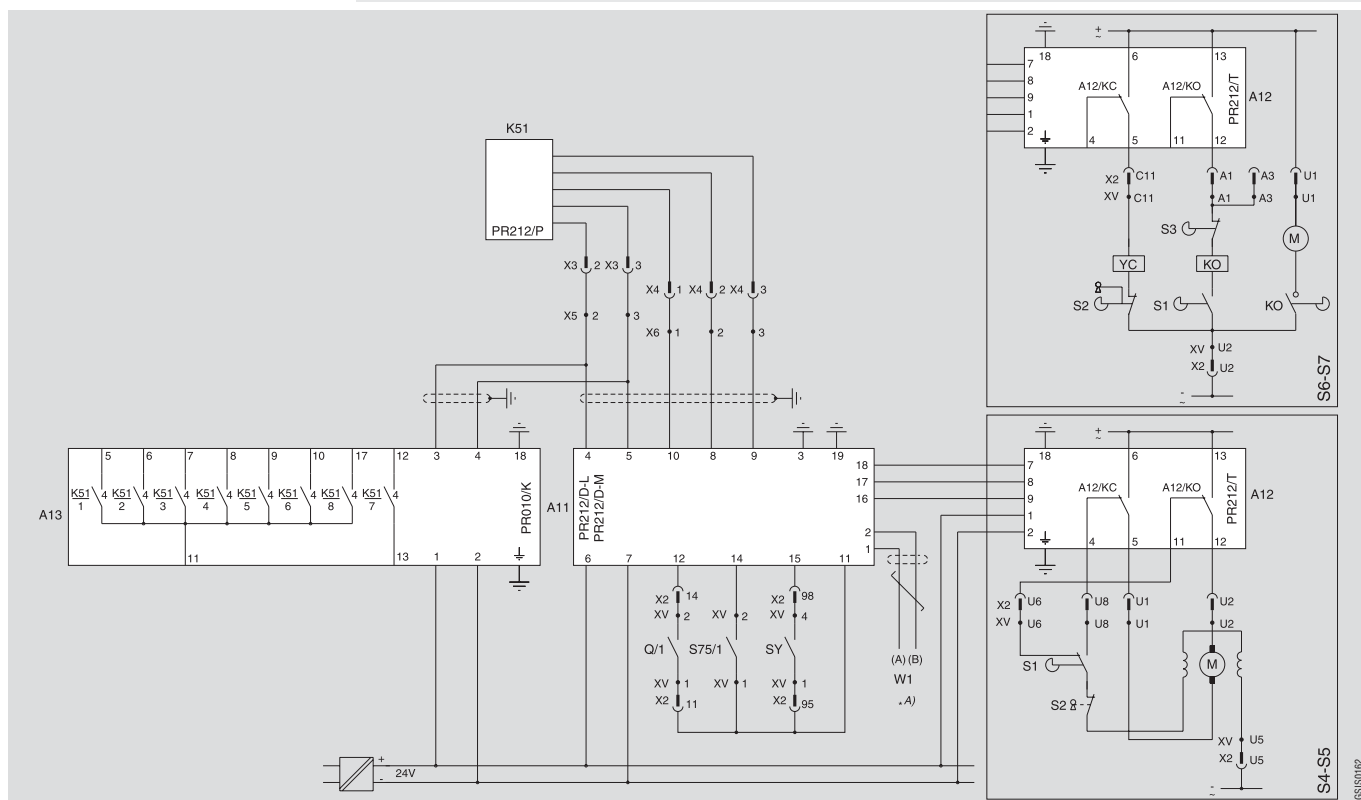
### SACE S4-S5-S6-S7

Расцепитель SACE PR212/P, соединенный с внешним блоком обмена данными SACE PR212/D и внешним приводным блоком SACE PR212/T



### SACE S4-S5-S6-S7

Расцепитель SACE PR212/P, соединенный с внешним блоком обмена данными SACE PR212/D, сигнальным блоком SACE PR10/K и внешним приводным блоком SACE PR212/T

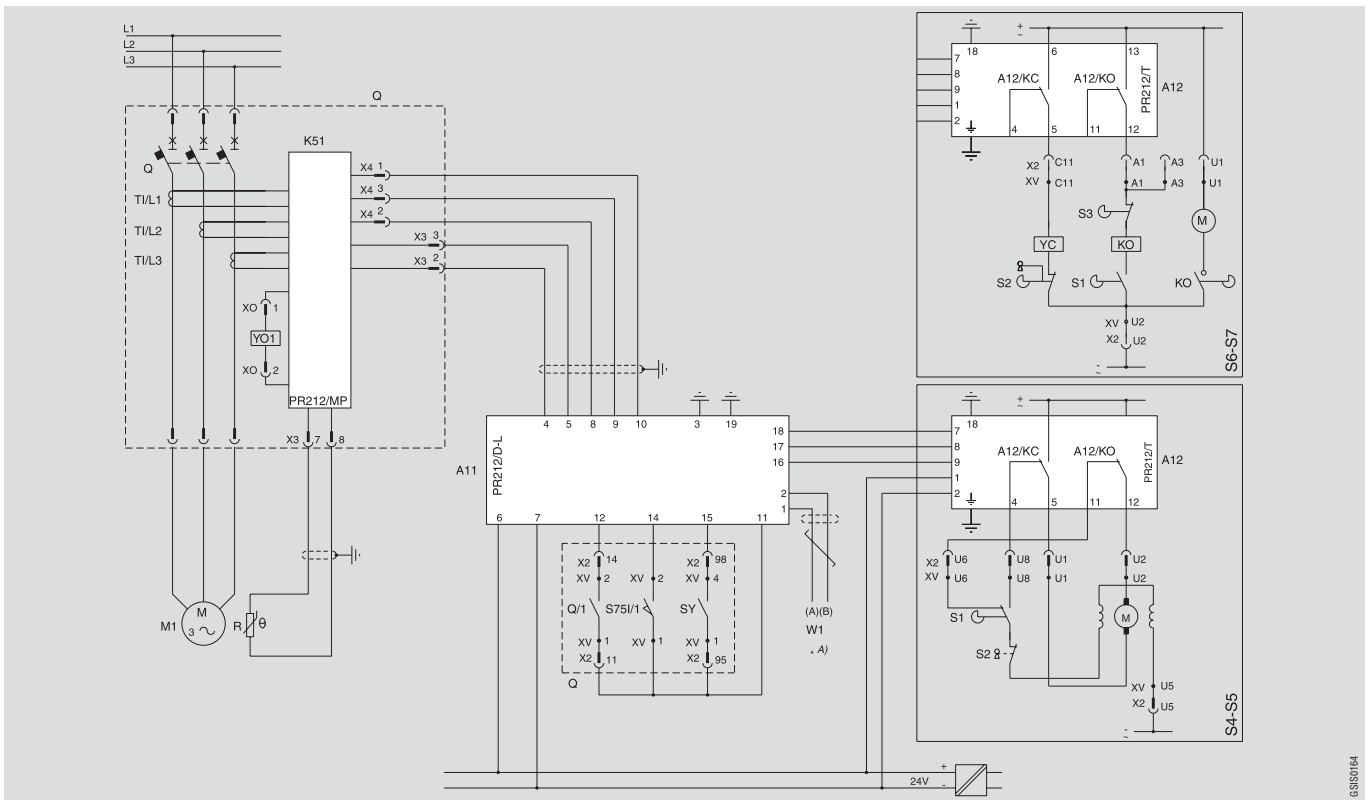




# Дополнительные цепи электронных расцепителей SACE PR212/MP для защиты электродвигателей

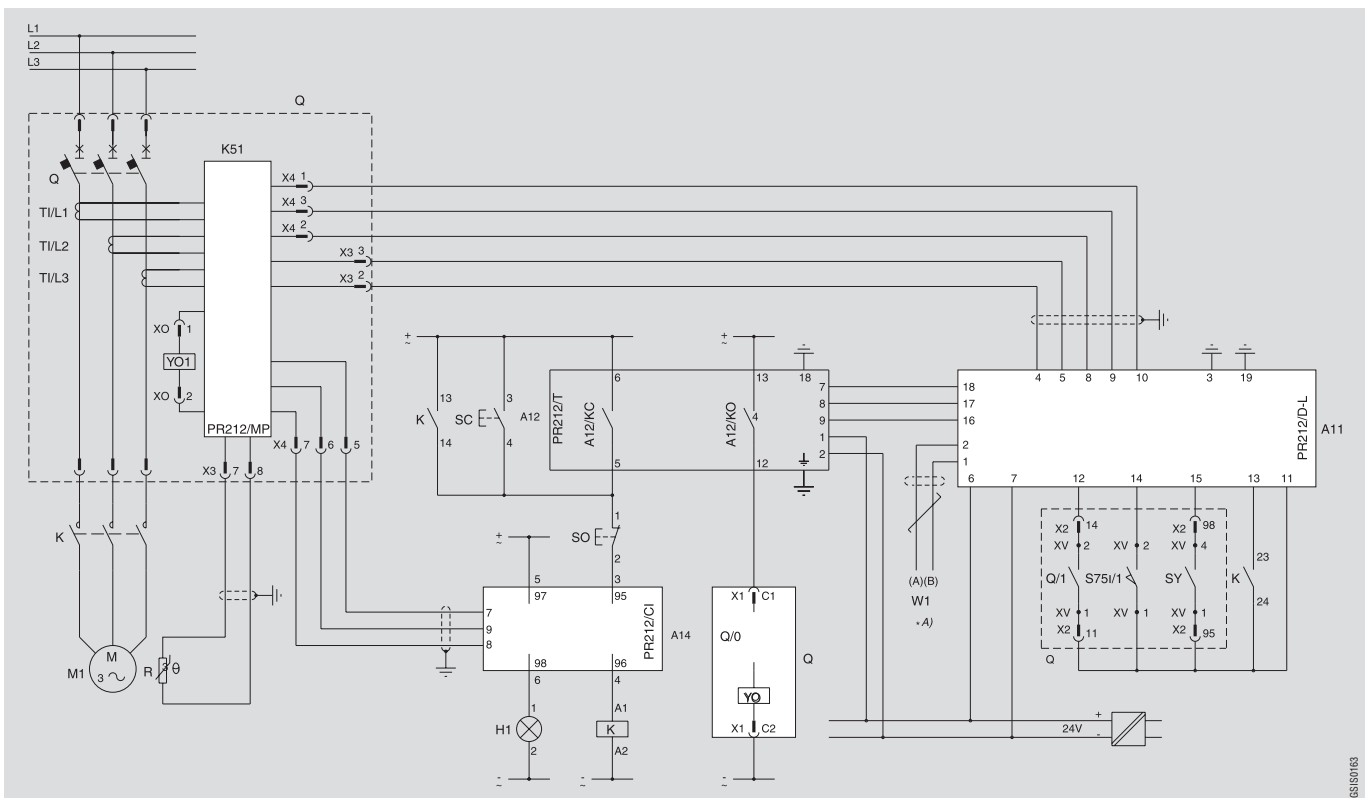
## SACE S4-S5-S6-S7

Расцепитель SACE PR212/MP, соединенный с внешним блоком обмена данными SACE PR212/D и внешним приводным блоком SACE PR212/T



## SACE S4-S5-S6-S7

Расцепитель SACE PR212/MP, соединенный с внешним блоком обмена данными SACE PR212/D, внешним приводным блоком SACE PR212/T и блоком управления контактором SACE PR212/CI



65SIS0164

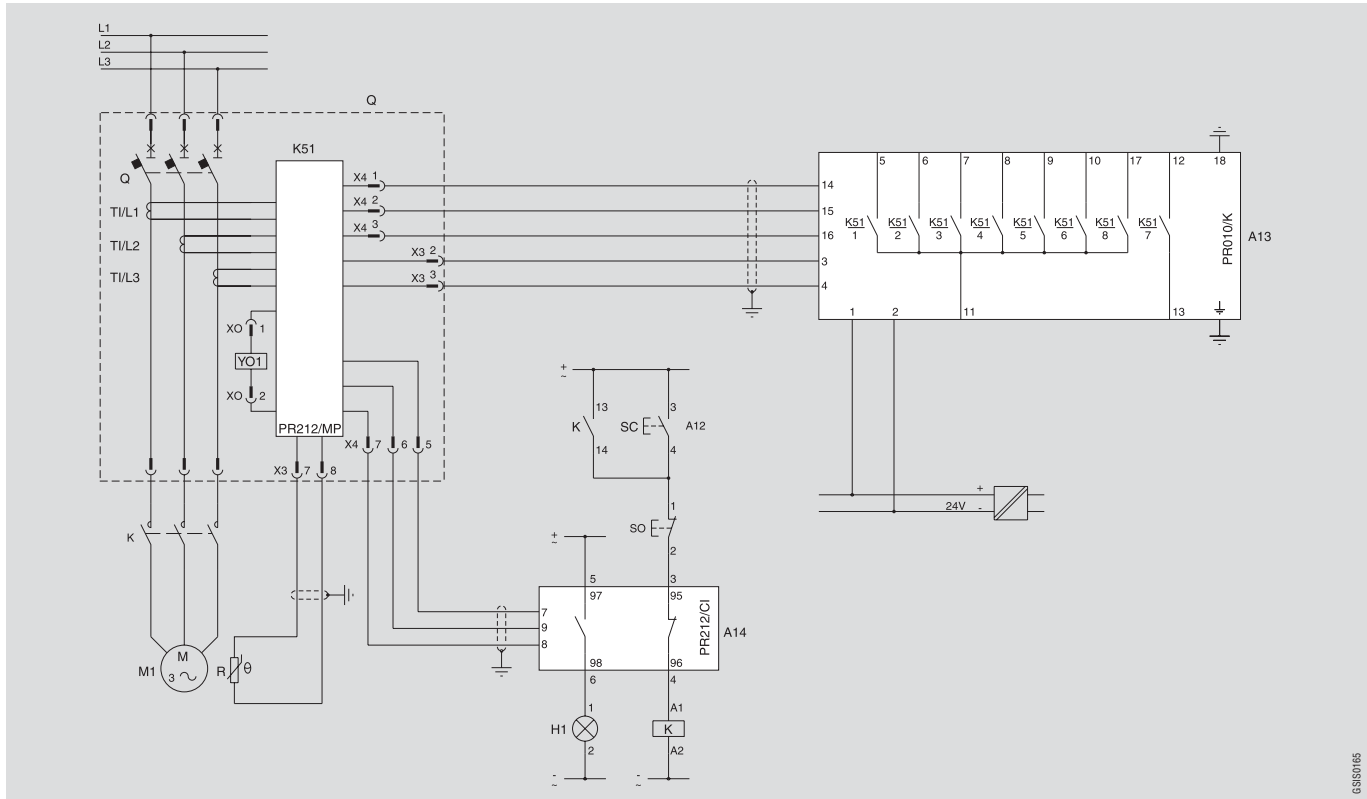
65SIS0163

# Электрические схемы

## Дополнительные цепи электронных расцепителей SACE PR212/MP для защиты электродвигателей

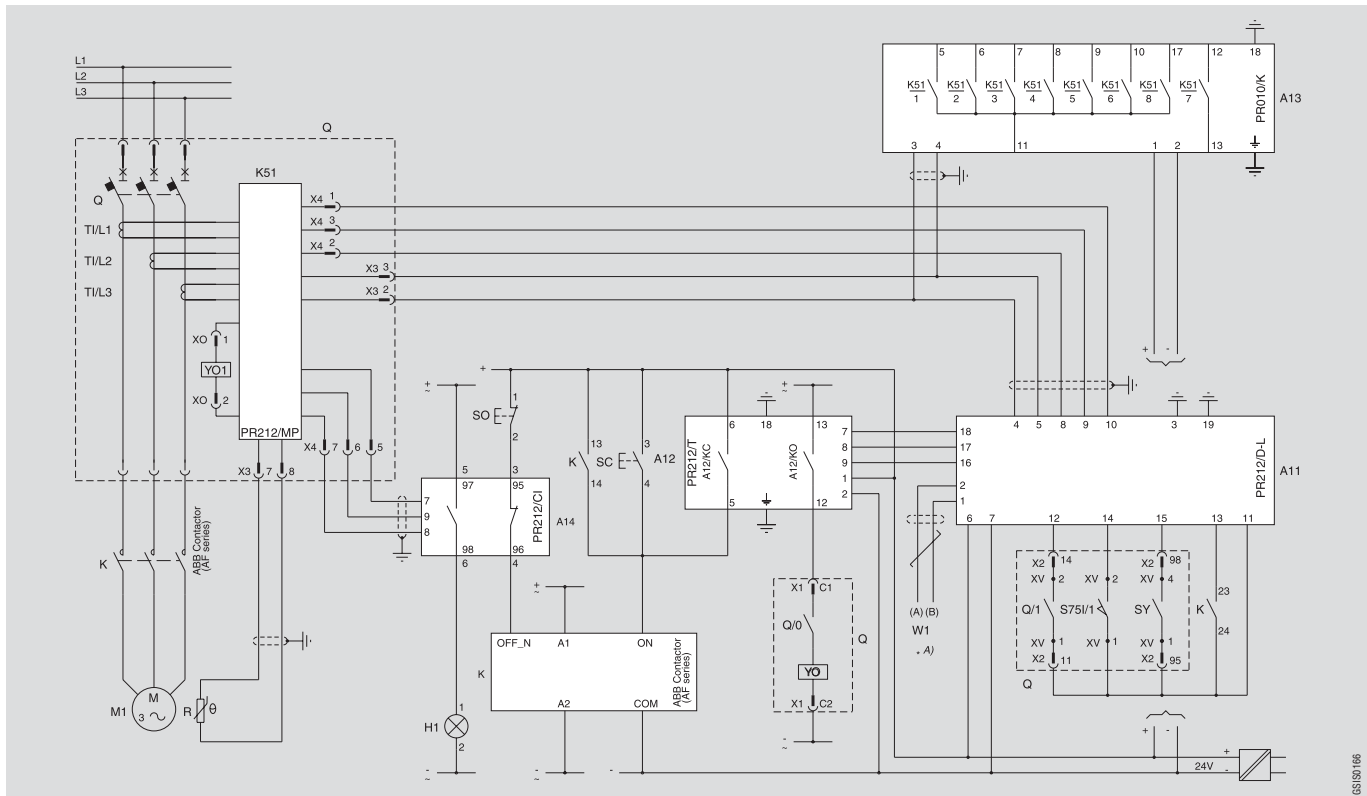
### SACE S4-S5-S6-S7

Расцепитель SACE PR212/MP, соединенный с сигнальным блоком SACE PR010/K и блоком управления контактором SACE PR212/C1



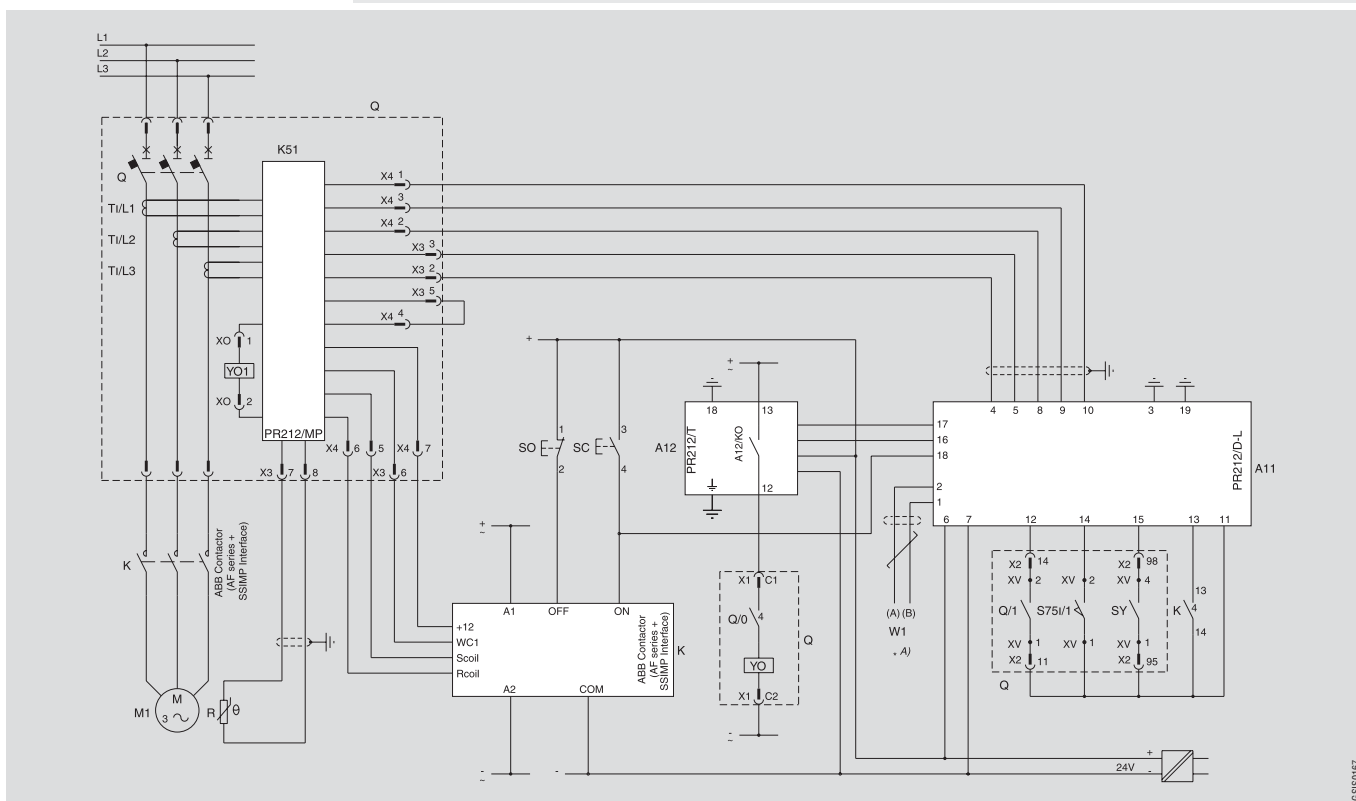
### SACE S4-S5-S6-S7

Расцепитель SACE PR212/MP, соединенный с внешним блоком обмена данными SACE PR212/D, внешним приводным блоком SACE PR212/T, сигнальным блоком SACE PR010/K и блоком управления контактором SACE PR212/C1



# SACE S4-S5-S6-S7

Расцепитель SACE PR212/MP, соединенный с внешним блоком обмена данными SACE PR212/D и внешним приводным блоком SACE PR212/T (контактор с электронным интерфейсом)



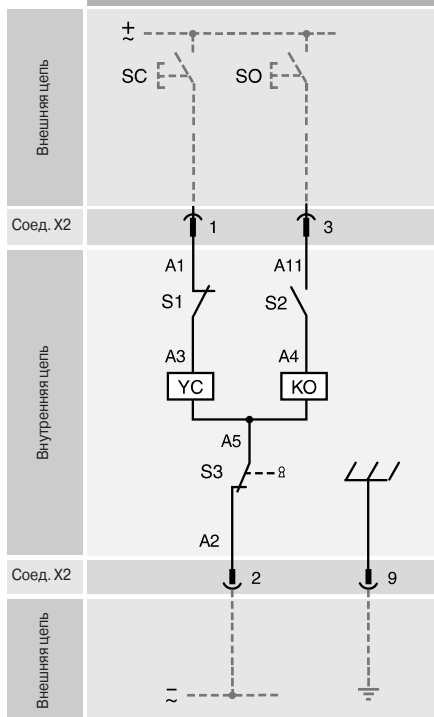
65150167

# Электрические схемы

## Двигательные приводы

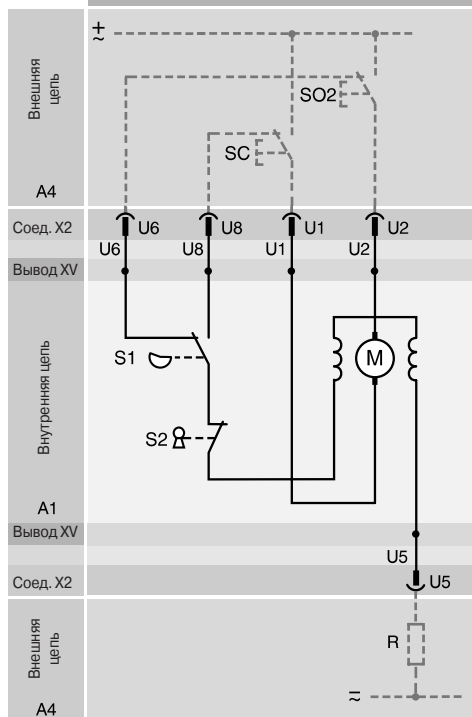
### SACE S1-S2

Соленоидный привод



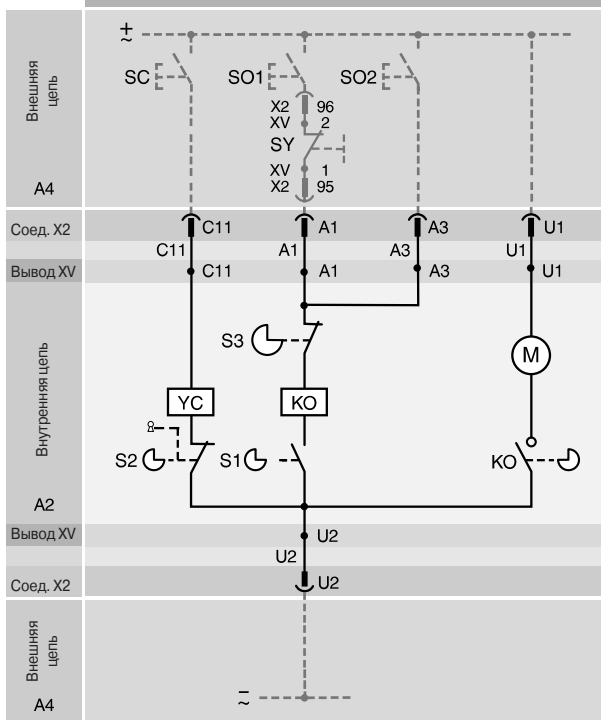
### SACE S3-S4-S5

Двигательный привод прямого действия



### SACE S6-S7

Двигательный привод со взводом пружины



## Графические символы на схемах (в соответствии со стандартами IEC 617 и CEI 3-14...3-26)

	Тепловой расцепитель		Вывод или клемма		Замыкающий контакт с фиксацией в замкнутом состоянии
	Электромагнитный расцепитель		Розетка или полюс розетки		Замыкающий контакт состояния (концевой выключатель)
	Устройство временной задержки		Разъем (розетка и вилка)		Размыкающий контакт состояния (концевой выключатель)
	Механическое соединение		Терморезистор		Переключающий контакт состояния (концевой выключатель)
	Механизм ручного управления (общее обозначение)		Резистор (общее обозначение)		Выключатель-разъединитель
	Управление кнопкой		Трехфазный асинхронный электродвигатель с обмоткой типа "беличья клетка"		Контактор (замыкающий контакт)
	Управление ключом		Двигатель (общее обозначение)		Силовой выключатель с автоматическим расцепителем
	Управление кулачком двигательного привода		Щетка электродвигателя		Катушка управления (общее обозначение)
	Заземление (общее обозначение)		Двигатель последовательного возбуждения		Мгновенное реле сверхтоков
	Эквипотенциальность		Трансформатор тока с первичной обмоткой, состоящей из 4-х проходных проводников, и вторичной обмоткой, выведенной на разъем		Реле сверхтоков с регулируемой кратковременной задержкой срабатывания
	Преобразователь с гальванической развязкой		Трансформатор тока		Реле сверхтоков с кратковременной обратозависимой задержкой срабатывания
	Экранированные проводники (например, два экранированных проводника)		Замыкающий контакт		Реле сверхтоков с долговременной обратозависимой задержкой срабатывания
	Витые или скрученные проводники (например, два скрученных проводника)		Размыкающий контакт		Реле сверхтоков замыкания на землю с кратковременной обратозависимой задержкой срабатывания
	Соединение проводников		Переключающий контакт		Реле токов утечки на землю

# Электрические схемы

## Обозначения

●	=	Номер схемы			
*	=	См. примечание, обозначенное данной буквой			
A1	=	Относится к автоматическому выключателю			
A2	=	Относится к двигателю привода			
A4	=	Образец коммутационного устройства и внешних соединений автоматического выключателя для управления и сигнализации			
A11	=	Блок обмена данными PR212/D для соединения с централизованной системой управления			
A12	=	Приводной блок PR212/T с дополнительным реле для выполнения команд блока обмена данными			
A12/KC	=	Управление включением приводного блока			
A12/KO	=	Управление выключением приводного блока			
A13	=	Сигнальный блок PR010/K с дополнительным реле для электрической сигнализации функций защиты микропроцессорного расцепителя сверхтоков			
A14	=	Интерфейсный блок с блоком управления контактором SACE PR212/CI			
D	=	Электронное устройство задержки расцепителя минимального напряжения			
K51	=	Микропроцессорный расцепитель сверхтоков PR211, PR212/P или PR212/MP со следующими функциями защиты: <ul style="list-style-type: none"><li>– L – защита от перегрузки с обратозависимой долговременной задержкой срабатывания</li><li>– S – защита от короткого замыкания с обратозависимой или заданной кратковременной задержкой срабатывания (только для расцепителя PR212/P)</li><li>– I – защита от короткого замыкания с мгновенным срабатыванием</li><li>– G – защита от замыкания на землю с обратозависимой кратковременной задержкой срабатывания (только для расцепителя PR212/P)</li></ul>			
K51/X	=	Электрическая сигнализация неисправности внутренних связей			
K51/X	=	Электрическая сигнализация срабатывания функции защиты G			
K51/X	=	Электрическая сигнализация срабатывания функции защиты I			
K51/X	=	Электрическая сигнализация срабатывания функции защиты L			
K51/X	=	Предварительная электрическая сигнализация перед срабатыванием функции защиты L			
K51/X	=	Электрическая сигнализация срабатывания функции защиты S			
K51/X	=	Электрическая сигнализация срабатывания расцепителя Y01 из-за сверхтока или проверки срабатывания (схема 41)			
K87	=	Расцепитель токов утечки на землю RC211–RC212 (для автоматических выключателей S1–S2–S3) или RC210 (для автоматического выключателя S1)			
KO	=	Для S3–S4–S5: дополнительное реле отключения. Для S6–S7: реле отключения и взведения пружины с замыкающим контактом с самоподхватом,			
			расцепляющееся кулачком двигательного привода при выключении автоматического выключателя и взведении пружины		
			M	=	Для S3–S4–S5: двигатель последовательного возбуждения для включения/выключения автоматического выключателя Для S6–S7: двигатель для выключения и взведения пружин автоматического выключателя
			M1	=	Трехфазный асинхронный электродвигатель
			Q	=	Главный выключатель
			Q/0...2	=	Дополнительные контакты автоматического выключателя
			R	=	Внешний резистор, поставляемый с двигателем при напряжении питания более 220 В
			S1	=	Для S3–S4–S5: контакт положения, управляемый кулачком автоматического выключателя. Для S6–S7: контакт, управляемый кулачком двигательного привода: замыкается при включении и размыкается при выключении автоматического выключателя (не переключается при срабатывании автоматического выключателя)
			S2	=	Для S3–S4–S5: контакт безопасности, управляемый следующими устройствами: <ul style="list-style-type: none"><li>– замком с ключом (при наличии)</li><li>– устройством для навесного замка</li><li>– переключателем ручного управления</li></ul> Для S6–S7: контакт, управляемый кулачком двигательного привода: размыкается при включении выключателя и замыкается при выключении автоматического выключателя (не переключается при срабатывании автоматического выключателя). Контакт также может управляться замком с ключом (при наличии)
			S3	=	Контакт, управляемый кулачком двигательного привода: размыкается после замыкания контакта KO и замыкается при выключении автоматического выключателя (не переключается при срабатывании автоматического выключателя).
			S4	=	Контакт, управляемый поворотной рукояткой автоматического выключателя
			S75I/1...5	=	Контакты для электрической сигнализации положения “подсоединен” автоматического выключателя (только для выключателей во втычном и выкатном исполнениях)
			S75S/1...5	=	Контакты для электрической сигнализации положений “извлечен” или “выкачен” автоматического выключателя (только для выключателей во втычном и выкатном исполнениях)
			SC	=	Кнопка или контакт для включения автоматического выключателя или пуска электродвигателя. Время подачи сигнала для приводов автоматических выключателей S3–S4–S5 не менее 100 мс
			SO	=	Кнопка или контакт для выключения автоматического выключателя или останова электродвигателя

- S01, S02 = Кнопка или контакт для выключения автоматического выключателя. Время подачи сигнала для приводов автоматических выключателей S3–S4–S5 не менее 100 мс (см. инструкцию по приведению автоматического выключателя в исходное состояние после срабатывания расцепителя).
- SY = Контакт для электрической сигнализации выключения автоматического выключателя из-за срабатывания термомангнитного расцепителя, Y0, Y01, YU (в состоянии “сработал”)
- TI = Тороидальный трансформатор тока
- TI/L1 = Трансформатор тока в фазе L1
- TI/L2 = Трансформатор тока в фазе L2
- TI/L3 = Трансформатор тока в фазе L3
- TI/N = Трансформатор тока в нейтрали
- W1 = Последовательный интерфейс системы мониторинга (интерфейс EIA RS485)
- X1, X2 = Соединители для дополнительных цепей автоматического выключателя. Для выключателей S1–S2 поставляются только по отдельному заказу.
- X3, X4 = Соединители для цепей микропроцессорных расцепителей сверхтоков (при использовании выключателей во втычном и выкатном исполнениях соединители извлекаются вместе с выключателями)
- X5, X6 = Выводы для цепей микропроцессорных расцепителей сверхтоков
- X0 = Соединитель для отключающего электромагнита Y01
- XV = Выводы для дополнительных принадлежностей
- YC = Включающий расцепитель
- Y0 = Независимый расцепитель (отключающий)
- Y01 = Отключающий электромагнит расцепителя тока утечки на землю RC211 или RC212 (для S1–S2–S3) или расцепителя сверхтоков (для S4...S8)
- YU = Расцепитель минимального напряжения

### Инструкция по приведению автоматического выключателя в исходное состояние после срабатывания расцепителя

Автоматический выключатель может размыкать цепь как с помощью двигателя привода, так и за счет срабатывания следующих устройств:

- расцепителя сверхтоков
- расцепителя минимального напряжения
- независимого расцепителя

с размыканием контакта SY (при наличии), подключенным последовательно реле KO

После срабатывания автоматический выключатель приводится в исходное состояние вручную или электрическими средствами. При этом контакт SY вновь замыкается.

Способ приведения выключателя в исходное состояние выбирается с учетом особенностей конструкции и рабочих условий. Ниже приведены возможные способы выполнения этой операции.

#### 1) Приведение выключателя в исходное состояние вручную

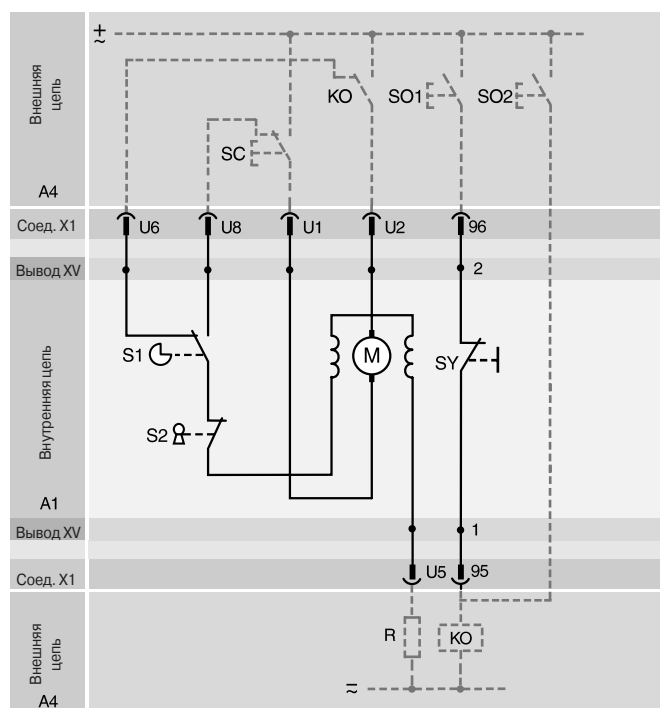
Контакт выключения автоматического выключателя S01 должен быть соединен последовательно с контактом SY. Таким образом,

отключение (для выключателей S4–S4–S5 с помощью реле KO) не допускается, пока выключатель находится в состоянии “сработал”. При помощи рычага управления выключатель приводится в состояние “выключен”, а включающие пружины – в состояние “взведены”.

#### 2) Приведение выключателя в исходное состояние электрическими средствами (под контролем оператора)

Контакт выключения автоматического выключателя S01 должен быть соединен последовательно с контактом SY.

Контакт выключения автоматического выключателя S02 подсоединяется последовательно к реле KO (для S3–S4–S5) или непосредственно к полюсу A3 соединителя X2 (для S6–S7). Эти органы управления должны быть защищены, например, кнопочным выключателем с ключом. Использовать кнопочный выключатель следует только в том случае, если нет вероятности повторного включения на короткое замыкание и устранены причины, его вызвавшие.



#### 3) Автоматическое приведение выключателя в исходное состояние электрическими средствами

Контакт выключения автоматического выключателя S02 подсоединяется последовательно к реле KO (для S3–S4–S5) или непосредственно к полюсу A3 соединителя X2 (для S6–S7) и, таким образом, постоянно имеется возможность выключения автомата.

Пример использования: автоматическое приведение выключателя в исходное состояние непосредственно после срабатывания расцепителя.

*Примечание: если автоматический выключатель оборудован расцепителем сверхтоков, то необходимо выяснить причину его срабатывания для предотвращения повторного включения на короткое замыкание.*

При каждом из описанных выше способов возможно приведение выключателя в исходное состояние вручную.

## Содержание

<b>Общая информация .....</b>	<b>179</b>
<b>Автоматические выключатели для распределения энергии</b>	
SACE Isomax S1 .....	180
SACE Isomax S2 .....	183
SACE Isomax S3 .....	190
SACE Isomax S4 .....	203
SACE Isomax S5 .....	209
SACE Isomax S6 .....	218
SACE Isomax S7 .....	224
SACE Isomax S8 .....	228
<b>Токоограничивающие автоматические выключатели</b>	
SACE Isomax S2X 100 .....	229
SACE Isomax S3X .....	230
SACE Isomax S4X .....	232
SACE Isomax S6X .....	234
<b>Автоматические выключатели для защиты двигателей</b>	
SACE Isomax S2X 80 .....	235
SACE Isomax S3 .....	236
SACE Isomax S4 .....	237
SACE Isomax S5 .....	238
SACE Isomax S6 .....	238
SACE Isomax S7 .....	238
SACE Isomax S3X-S4X-S6X .....	239
<b>Автоматические выключатели для применения на 1000 V .....</b>	<b>240</b>
<b>Выключатели-разъединители</b>	
SACE Isomax S2D .....	242
SACE Isomax S3D .....	243
SACE Isomax S6D .....	245
SACE Isomax S7D .....	246
SACE Isomax S8D .....	247
<b>Аксессуары .....</b>	<b>248</b>



### Аббревиатуры, используемые для описания изделий

 <b>F</b> = Передние выводы	 <b>FC Cu</b> = Передние выводы для медных кабелей	 <b>RC</b> = Задние выводы для кабелей
 <b>EF</b> = Удлиненные передние выводы	 <b>FC CuAl</b> = Передние выводы для медных/алюм. кабелей	 <b>VR</b> = Задние выводы для плоской вертикальной шины
 <b>ES</b> = Удлиненные передние выводы расширенные	 <b>R</b> = Задние выводы резьбовые	 <b>HR</b> = Задние выводы для плоской горизонтальной шины

<b>Im</b>	Уставка магнитного расцепителя	<b>PR211 P</b>	Микропроцессорный электронный расцепитель SACE PR211/P (функции I – LI)	<b>DC –</b>	Автоматы постоянного тока для применения до 1000V
<b>Im = 3 Ith</b>		<b>PR212 P</b>	Микропроцессорный электронный расцепитель SACE PR212/P (функции LSI – LSIG)	<b>AC ~</b>	Автоматы переменного тока для применения до 1000V
<b>Im = 5 Ith</b>		<b>PR212 MP</b>	Микропроцессорный электронный расцепитель для защиты двигателей SACE PR212/MP (функции LRIU)	<b>Iu</b>	Номинальный ток автоматического выключателя
<b>Im = 10 Ith</b>				<b>In</b>	Номинальный ток электронного расцепителя
<b>Im = 5...10 Ith</b>				<b>Ith</b>	Номинальный ток термагнитного расцепителя
			<b>Icw</b>	Допустимый кратковременно выдерживаемый ток короткого замыкания	
			<b>Icu</b>	Ном. предельная отключающая способность	
			<b>Icm</b>	Допустимый ток включения на короткое замыкание (пиковое значение)	

## Автоматические выключатели SACE Isomax S1

F = СТАЦИОНАРНЫЙ



PSIS9601

### S1B 125

$I_n (40\text{ }^\circ\text{C}) = 125\text{ A}$

$I_{cu} (415\text{ V}) = 16\text{ kA}$

Термомагнитный  
расцепитель

**$I_m = 5\text{ Ith}$**

код 1SDA0 . . . . . R1  
3 полюса 4 полюса

**$I_m = 10\text{ Ith}$**

код 1SDA0 . . . . . R1  
3 полюса 4 полюса

*FC Cu = Передние выводы  
для медных кабелей*

S1B 125 F FC Cu	R 10	160A	23645	24245	500A	00002	00052
S1B 125 F FC Cu	R 12.5	160A	23647	24247	500A	00004	00054
S1B 125 F FC Cu	R 16	160A	23649	24249	500A	00006	00056
S1B 125 F FC Cu	R 20	200A	23651	24251	500A	00008	00058
S1B 125 F FC Cu	R 25	200A	23653	24253	500A	00010	00060
S1B 125 F FC Cu	R 32	200A	23655	24255	500A	00012	00062
S1B 125 F FC Cu	R 40	200A	23657	24257	500A	00014	00064
S1B 125 F FC Cu	R 50	250A	23659	24259	500A	00016	00066
S1B 125 F FC Cu	R 63	320A	23661	24261	630A	00018	00068
S1B 125 F FC Cu	R 80	400A	23663	24263	800A	00020	00070
S1B 125 F FC Cu	R 100	500A	23665	24265	1000A	00022	00072
S1B 125 F FC Cu	R 125	630A	23667	24267	1250A	00024	00074

*R = Задние выводы резьбовые*

S1B 125 F R	R 10	160A	23765	23885	500A	00027	00077
S1B 125 F R	R 12.5	160A	23767	23887	500A	00029	00079
S1B 125 F R	R 16	160A	23769	23889	500A	00031	00081
S1B 125 F R	R 20	200A	23771	23891	500A	00033	00083
S1B 125 F R	R 25	200A	23773	23893	500A	00035	00085
S1B 125 F R	R 32	200A	23775	23895	500A	00037	00087
S1B 125 F R	R 40	200A	23777	23897	500A	00039	00089
S1B 125 F R	R 50	250A	23779	23899	500A	00041	00091
S1B 125 F R	R 63	320A	23781	23901	630A	00043	00093
S1B 125 F R	R 80	400A	23783	23903	800A	00045	00095
S1B 125 F R	R 100	500A	23785	23905	1000A	00047	00097
S1B 125 F R	R 125	630A	23787	23907	1250A	00049	00099

**F = СТАЦИОНАРНЫЙ**


PS189601

**S1N 125**     $I_n (40\text{ }^\circ\text{C}) = 125\text{ A}$      $I_{cu} (415\text{ V}) = 25\text{ kA}$ 

Термомагнитный расцепитель		$I_m = 5\text{ lth}$		код 1SDA0 . . . . R1		$I_m = 10\text{ lth}$		код 1SDA0 . . . . R1	
				3 полюса	4 полюса			3 полюса	4 полюса
<i>FC Cu = Передние выводы для медных кабелей</i>									
S1N 125 F FC Cu	R 10	160A	23669	24269	500A	00152	00202		
S1N 125 F FC Cu	R 12.5	160A	23671	24271	500A	00154	00204		
S1N 125 F FC Cu	R 16	160A	23673	24273	500A	00156	00206		
S1N 125 F FC Cu	R 20	200A	23675	24275	500A	00158	00208		
S1N 125 F FC Cu	R 25	200A	23677	24277	500A	00160	00210		
S1N 125 F FC Cu	R 32	200A	23679	24279	500A	00162	00212		
S1N 125 F FC Cu	R 40	200A	23681	24281	500A	00164	00214		
S1N 125 F FC Cu	R 50	250A	23683	24283	500A	00166	00216		
S1N 125 F FC Cu	R 63	320A	23685	24285	630A	00168	00218		
S1N 125 F FC Cu	R 80	400A	23687	24287	800A	00170	00220		
S1N 125 F FC Cu	R 100	500A	23689	24289	1000A	00172	00222		
S1N 125 F FC Cu	R 125	630A	23691	24291	1250A	00174	00224		
<i>R = Задние выводы резьбовые</i>									
S1N 125 F R	R 10	160A	23789	23909	500A	00177	00227		
S1N 125 F R	R 12.5	160A	23791	23911	500A	00179	00229		
S1N 125 F R	R 16	160A	23793	23913	500A	00181	00231		
S1N 125 F R	R 20	200A	23795	23915	500A	00183	00233		
S1N 125 F R	R 25	200A	23797	23917	500A	00185	00235		
S1N 125 F R	R 32	200A	23799	23919	500A	00187	00237		
S1N 125 F R	R 40	200A	23801	23921	500A	00189	00239		
S1N 125 F R	R 50	250A	23803	23923	500A	00191	00241		
S1N 125 F R	R 63	320A	23805	23925	630A	00193	00243		
S1N 125 F R	R 80	400A	23807	23927	800A	00195	00245		
S1N 125 F R	R 100	500A	23809	23929	1000A	00197	00247		
S1N 125 F R	R 125	630A	23811	23931	1250A	00199	00249		

Магнитный расцепитель		$I_m = 5\text{ lth}$		код 1SDA0 . . . . R1		$I_m = 10\text{ lth}$		код 1SDA0 . . . . R1	
				3 полюса	4 полюса			3 полюса	4 полюса
<i>FC Cu = Передние выводы для медных кабелей</i>									
S1N 125 F FC Cu	In 16A	160A	33676	33772					
S1N 125 F FC Cu	In 40A	200A	33684	33780					
S1N 125 F FC Cu	In 50A	250A	33686	33782	500A	33662	33758		
S1N 125 F FC Cu	In 63A	320A	33688	33784	630A	33664	33760		
S1N 125 F FC Cu	In 80A	400A	33690	33786	800A	33666	33762		
S1N 125 F FC Cu	In 100A				1000A	33668	33764		
S1N 125 F FC Cu	In 125A				1250A	33670	33766		
<i>R = Задние выводы резьбовые</i>									
S1N 125 F R	In 16A	160A	33724	33820					
S1N 125 F R	In 40A	200A	33732	33828					
S1N 125 F R	In 50A	250A	33734	33830	500A	33710	33806		
S1N 125 F R	In 63A	320A	33736	33832	630A	33712	33808		
S1N 125 F R	In 80A	400A	33738	33834	800A	33714	33810		
S1N 125 F R	In 100A				1000A	33716	33812		
S1N 125 F R	In 125A				1250A	33718	33814		

**S1N 125 Кривая D**     $I_n (40\text{ }^\circ\text{C}) = 125\text{ A}$      $I_{cu} (415\text{ V}) = 25\text{ kA}$ 

Термомагнитный расцепитель		$I_m = 10\text{ lth}$		код 1SDA0 . . . . R1	
				4 полюса	
<i>FC Cu = Передние выводы для медных кабелей</i>					
S1N 125 F FC Cu	R 63A			1250A	45084
S1N 125 F FC Cu	R 80A			1250A	45087
S1N 125 F FC Cu	R 100A			1400A	45089
S1N 125 F FC Cu	R 125A			1500A	45091
<i>R = Задние выводы резьбовые</i>					
S1N 125 F R	R 63A			1250A	45093
S1N 125 F R	R 80A			1250A	45095
S1N 125 F R	R 100A			1400A	45097
S1N 125 F R	R 125A			1500A	45099

P = ВТЫЧНОЙ



PS/SB601

### Подвижная часть

**S1B 125**  $I_n (40\text{ }^\circ\text{C}) = 125\text{ A}$   $I_{cu} (415\text{ V}) = 16\text{ kA}$

Термамагнитный расцепитель			$I_m = 5\text{ lth}$		$I_m = 10\text{ lth}$		
			код 1SDA0 . . . . . R1 3 полюса	4 полюса	код 1SDA0 . . . . . R1 3 полюса	4 полюса	
S1B 125 P MP	R 10	160A	24005	24125	500A	00102	00127
S1B 125 P MP	R 12.5	160A	24007	24127	500A	00104	00129
S1B 125 P MP	R 16	160A	24009	24129	500A	00106	00131
S1B 125 P MP	R 20	200A	24011	24131	500A	00108	00133
S1B 125 P MP	R 25	200A	24013	24133	500A	00110	00135
S1B 125 P MP	R 32	200A	24015	24135	500A	00112	00137
S1B 125 P MP	R 40	200A	24017	24137	500A	00114	00139
S1B 125 P MP	R 50	250A	24019	24139	500A	00116	00141
S1B 125 P MP	R 63	320A	24021	24141	630A	00118	00143
S1B 125 P MP	R 80	400A	24023	24143	800A	00120	00145
S1B 125 P MP	R 100	500A	24025	24145	1000A	00122	00147
S1B 125 P MP	R 125	630A	24027	24147	1250A	00124	00149

**S1N 125**  $I_n (40\text{ }^\circ\text{C}) = 125\text{ A}$   $I_{cu} (415\text{ V}) = 25\text{ kA}$

Термамагнитный расцепитель			$I_m = 5\text{ lth}$		$I_m = 10\text{ lth}$		
			код 1SDA0 . . . . . R1 3 полюса	4 полюса	код 1SDA0 . . . . . R1 3 полюса	4 полюса	
S1N 125 P MP	R 10	160A	24029	24149	500A	00252	00277
S1N 125 P MP	R 12.5	160A	24031	24151	500A	00254	00279
S1N 125 P MP	R 16	160A	24033	24153	500A	00256	00281
S1N 125 P MP	R 20	200A	24035	24155	500A	00258	00283
S1N 125 P MP	R 25	200A	24037	24157	500A	00260	00285
S1N 125 P MP	R 32	200A	24039	24159	500A	00262	00287
S1N 125 P MP	R 40	200A	24041	24161	500A	00264	00289
S1N 125 P MP	R 50	250A	24043	24163	500A	00266	00291
S1N 125 P MP	R 63	320A	24045	24165	630A	00268	00293
S1N 125 P MP	R 80	400A	24047	24167	800A	00270	00295
S1N 125 P MP	R 100	500A	24049	24169	1000A	00272	00297
S1N 125 P MP	R 125	630A	24051	24171	1250A	00274	00299

Магнитный расцепитель			$I_m = 5\text{ lth}$		$I_m = 10\text{ lth}$		
			код 1SDA0 . . . . . R1 3 полюса	4 полюса	код 1SDA0 . . . . . R1 3 полюса	4 полюса	
S1N 125 P MP	In 16A	160A	33964	34012			
S1N 125 P MP	In 40A	200A	33972	34020			
S1N 125 P MP	In 50A	250A	33974	34022	500A	33950	33998
S1N 125 P MP	In 63A	320A	33976	34024	630A	33952	34000
S1N 125 P MP	In 80A	400A	33978	34026	800A	33954	34002
S1N 125 P MP	In 100A				1000A	33956	34004
S1N 125 P MP	In 125A				1250A	33958	34006

**S1N 125 Кривая D**  $I_n (40\text{ }^\circ\text{C}) = 125\text{ A}$   $I_{cu} (415\text{ V}) = 25\text{ kA}$

Термамагнитный расцепитель			$I_m = 10\text{ lth}$	код 1SDA0 . . . . . R1 4 полюса
<i>FC Си = Передние выводы для медных кабелей</i>				
S1N 125 P MP	R 63A		1250A	45101
S1N 125 P MP	R 80A		1250A	45103
S1N 125 P MP	R 100A		1400A	45105
S1N 125 P MP	R 125A		1500A	45107

F = СТАЦИОНАРНЫЙ

**S2B 160**  $I_n (40\text{ }^\circ\text{C}) = 160\text{ A}$   $I_{cu} (415\text{ V}) = 16\text{ kA}$



PS35064

Термомагнитный расцепитель		$I_m = 5\text{ lth}$		код 1SDA0 . . . . . R1		$I_m = 10\text{ lth}$		код 1SDA0 . . . . . R1			
				3 полюса		4 полюса		3 полюса		4 полюса	
<i>EF = Удлиненные передние выводы</i>											
<i>выводы</i>											
S2B 160 F EF	R 12.5	160A	34056	34440	500A	34032	34416				
S2B 160 F EF	R 16	160A	34058	34442	500A	34034	34418				
S2B 160 F EF	R 20	200A	34060	34444	500A	34036	34420				
S2B 160 F EF	R 25	200A	34062	34446	500A	34038	34422				
S2B 160 F EF	R 32	200A	34064	34448	500A	34040	34424				
S2B 160 F EF	R 40	200A	34066	34450	500A	34042	34426				
S2B 160 F EF	R 50	250A	34068	34452	500A	34044	34428				
S2B 160 F EF	R 63	320A	34070	34454	630A	34046	34430				
S2B 160 F EF	R 80	400A	34072	34456	800A	34048	34432				
S2B 160 F EF	R 100	500A	34074	34458	1000A	34050	34434				
S2B 160 F EF	R 125	630A	34076	34460	1250A	34052	34436				
S2B 160 F EF	R 160	800A	34078	34462	1600A	34054	34438				
<i>FC Cu = Передние выводы для медных кабелей</i>											
S2B 160 F FC Cu	R 12.5	160A	23693	24293	500A	00302	00352				
S2B 160 F FC Cu	R 16	160A	23695	24295	500A	00304	00354				
S2B 160 F FC Cu	R 20	200A	23697	24297	500A	00306	00356				
S2B 160 F FC Cu	R 25	200A	23699	24299	500A	00308	00358				
S2B 160 F FC Cu	R 32	200A	23701	24301	500A	00310	00360				
S2B 160 F FC Cu	R 40	200A	23703	24303	500A	00312	00362				
S2B 160 F FC Cu	R 50	250A	23705	24305	500A	00314	00364				
S2B 160 F FC Cu	R 63	320A	23707	24307	630A	00316	00366				
S2B 160 F FC Cu	R 80	400A	23709	24309	800A	00318	00368				
S2B 160 F FC Cu	R 100	500A	23711	24311	1000A	00320	00370				
S2B 160 F FC Cu	R 125	630A	23713	24313	1250A	00322	00372				
S2B 160 F FC Cu	R 160	800A	23715	24315	1600A	00324	00374				
<i>FC CuAl = Передние выводы для медных /алюминиевых кабелей</i>											
S2B 160 F FC CuAl*	R 12.5	160A	34200	34584	500A	34176	34560				
S2B 160 F FC CuAl*	R 16	160A	34202	34586	500A	34178	34562				
S2B 160 F FC CuAl*	R 20	200A	34204	34588	500A	34180	34564				
S2B 160 F FC CuAl*	R 25	200A	34206	34590	500A	34182	34566				
S2B 160 F FC CuAl*	R 32	200A	34208	34592	500A	34184	34568				
S2B 160 F FC CuAl*	R 40	200A	34210	34594	500A	34186	34570				
S2B 160 F FC CuAl*	R 50	250A	34212	34596	500A	34188	34572				
S2B 160 F FC CuAl*	R 63	320A	34214	34598	630A	34190	34574				
S2B 160 F FC CuAl*	R 80	400A	34216	34600	800A	34192	34576				
S2B 160 F FC CuAl*	R 100	500A	34218	34602	1000A	34194	34578				
S2B 160 F FC CuAl*	R 125	630A	34220	34604	1250A	34196	34580				
S2B 160 F FC CuAl*	R 160	800A	34222	34606	1600A	34198	34582				
S2B 160 F FC CuAl**	R 12.5	160A	34296	34680	500A	34272	34656				
S2B 160 F FC CuAl**	R 16	160A	34298	34682	500A	34274	34658				
S2B 160 F FC CuAl**	R 20	200A	34300	34684	500A	34276	34660				
S2B 160 F FC CuAl**	R 25	200A	34302	34686	500A	34278	34662				
S2B 160 F FC CuAl**	R 32	200A	34304	34688	500A	34280	34664				
S2B 160 F FC CuAl**	R 40	200A	34306	34690	500A	34282	34666				
S2B 160 F FC CuAl**	R 50	250A	34308	34692	500A	34284	34668				
S2B 160 F FC CuAl**	R 63	320A	34310	34694	630A	34286	34670				
S2B 160 F FC CuAl**	R 80	400A	34312	34696	800A	34288	34672				
S2B 160 F FC CuAl**	R 100	500A	34314	34698	1000A	34290	34674				
S2B 160 F FC CuAl**	R 125	630A	34316	34700	1250A	34292	34676				
S2B 160 F FC CuAl**	R 160	800A	34318	34702	1600A	34294	34678				
<i>R = Задние выводы резьбовые</i>											
S2B 160 F R	R 12.5	160A	23813	23933	500A	00327	00377				
S2B 160 F R	R 16	160A	23815	23935	500A	00329	00379				
S2B 160 F R	R 20	200A	23817	23937	500A	00331	00381				
S2B 160 F R	R 25	200A	23819	23939	500A	00333	00383				
S2B 160 F R	R 32	200A	23821	23941	500A	00335	00385				
S2B 160 F R	R 40	200A	23823	23943	500A	00337	00387				
S2B 160 F R	R 50	250A	23825	23945	500A	00339	00389				
S2B 160 F R	R 63	320A	23827	23947	630A	00341	00391				
S2B 160 F R	R 80	400A	23829	23949	800A	00343	00393				
S2B 160 F R	R 100	500A	23831	23951	1000A	00345	00395				
S2B 160 F R	R 125	630A	23833	23953	1250A	00347	00397				
S2B 160 F R	R 160	800A	23835	23955	1600A	00349	00399				

\* Сечение кабеля = 1 x 2.5...50 mm<sup>2</sup>

\*\* Сечение кабеля = 1 x 35...95 mm<sup>2</sup>

F = СТАЦИОНАРНЫЙ



### S2N 160

$I_n (40\text{ }^\circ\text{C}) = 160\text{ A}$

$I_{cu} (415\text{ V}) = 35\text{ kA}$

Термомагнитный  
расцепитель

$I_m = 5\text{ Ith}$

код 1SDA0 . . . . . R1  
3 полюса 4 полюса

$I_m = 10\text{ Ith}$

код 1SDA0 . . . . . R1  
3 полюса 4 полюса

*EF = Удлиненные передние  
выводы*

S2N 160 F EF	R 12.5	160A	34826	35210	500A	34802	35186
S2N 160 F EF	R 16	160A	34828	35212	500A	34804	35188
S2N 160 F EF	R 20	200A	34830	35214	500A	34806	35190
S2N 160 F EF	R 25	200A	34832	35216	500A	34808	35192
S2N 160 F EF	R 32	200A	34834	35218	500A	34810	35194
S2N 160 F EF	R 40	200A	34836	35220	500A	34812	35196
S2N 160 F EF	R 50	250A	34838	35222	500A	34814	35198
S2N 160 F EF	R 63	320A	34840	35224	630A	34816	35200
S2N 160 F EF	R 80	400A	34842	35226	800A	34818	35202
S2N 160 F EF	R 100	500A	34844	35228	1000A	34820	35204
S2N 160 F EF	R 125	630A	34846	35230	1250A	34822	35206
S2N 160 F EF	R 160	800A	34848	35232	1600A	34824	35208

*FC Cu = Передние выводы  
для медных кабелей*

S2N 160 F FC Cu	R 12.5	160A	23717	24317	500A	00452	00502
S2N 160 F FC Cu	R 16	160A	23719	24319	500A	00454	00504
S2N 160 F FC Cu	R 20	200A	23721	24321	500A	00456	00506
S2N 160 F FC Cu	R 25	200A	23723	24323	500A	00458	00508
S2N 160 F FC Cu	R 32	200A	23725	24325	500A	00460	00510
S2N 160 F FC Cu	R 40	200A	23727	24327	500A	00462	00512
S2N 160 F FC Cu	R 50	250A	23729	24329	500A	00464	00514
S2N 160 F FC Cu	R 63	320A	23731	24331	630A	00466	00516
S2N 160 F FC Cu	R 80	400A	23733	24333	800A	00468	00518
S2N 160 F FC Cu	R 100	500A	23735	24335	1000A	00470	00520
S2N 160 F FC Cu	R 125	630A	23737	24337	1250A	00472	00522
S2N 160 F FC Cu	R 160	800A	23739	24339	1600A	00474	00524

*FC CuAl = Передние выводы  
для медных /алюминиевых кабелей*

S2N 160 F FC CuAl*	R 12.5	160A	34970	35354	500A	34946	35330
S2N 160 F FC CuAl*	R 16	160A	34972	35356	500A	34948	35332
S2N 160 F FC CuAl*	R 20	200A	34974	35358	500A	34950	35334
S2N 160 F FC CuAl*	R 25	200A	34976	35360	500A	34952	35336
S2N 160 F FC CuAl*	R 32	200A	34978	35362	500A	34954	35338
S2N 160 F FC CuAl*	R 40	200A	34980	35364	500A	34956	35340
S2N 160 F FC CuAl*	R 50	250A	34982	35366	500A	34958	35342
S2N 160 F FC CuAl*	R 63	320A	34984	35368	630A	34960	35344
S2N 160 F FC CuAl*	R 80	400A	34986	35370	800A	34962	35346
S2N 160 F FC CuAl*	R 100	500A	34988	35372	1000A	34964	35348
S2N 160 F FC CuAl*	R 125	630A	34990	35374	1250A	34966	35350
S2N 160 F FC CuAl*	R 160	800A	34992	35376	1600A	34968	35352

S2N 160 F FC CuAl**	R 12.5	160A	35066	35450	500A	35042	35426
S2N 160 F FC CuAl**	R 16	160A	35068	35452	500A	35044	35428
S2N 160 F FC CuAl**	R 20	200A	35070	35454	500A	35046	35430
S2N 160 F FC CuAl**	R 25	200A	35072	35456	500A	35048	35432
S2N 160 F FC CuAl**	R 32	200A	35074	35458	500A	35050	35434
S2N 160 F FC CuAl**	R 40	200A	35076	35460	500A	35052	35436
S2N 160 F FC CuAl**	R 50	250A	35078	35462	500A	35054	35438
S2N 160 F FC CuAl**	R 63	320A	35080	35464	630A	35056	35440
S2N 160 F FC CuAl**	R 80	400A	35082	35466	800A	35058	35442
S2N 160 F FC CuAl**	R 100	500A	35084	35468	1000A	35060	35444
S2N 160 F FC CuAl**	R 125	630A	35086	35470	1250A	35062	35446
S2N 160 F FC CuAl**	R 160	800A	35088	35472	1600A	35064	35448

*R = Задние выводы резьбовые*

S2N 160 F R	R 12.5	160A	23837	23957	500A	00477	00527
S2N 160 F R	R 16	160A	23839	23959	500A	00479	00529
S2N 160 F R	R 20	200A	23841	23961	500A	00481	00531
S2N 160 F R	R 25	200A	23843	23963	500A	00483	00533
S2N 160 F R	R 32	200A	23845	23965	500A	00485	00535
S2N 160 F R	R 40	200A	23847	23967	500A	00487	00537
S2N 160 F R	R 50	250A	23849	23969	500A	00489	00539
S2N 160 F R	R 63	320A	23851	23971	630A	00491	00541
S2N 160 F R	R 80	400A	23853	23973	800A	00493	00543
S2N 160 F R	R 100	500A	23855	23975	1000A	00495	00545
S2N 160 F R	R 125	630A	23857	23977	1250A	00497	00547
S2N 160 F R	R 160	800A	23859	23979	1600A	00499	00549

\* Сечение кабеля = 1 x 2.5...50 mm<sup>2</sup>  
\*\* Сечение кабеля = 1 x 35...95 mm<sup>2</sup>

## F = СТАЦИОНАРНЫЙ



PSI3604

Магнитный  
расцепитель

**Im = 5 Ith**

код 1SDA0 . . . . R1  
3 полюса 4 полюса

**Im = 10 Ith**

код 1SDA0 . . . . R1  
3 полюса 4 полюса

**EF = Удлиненные передние  
выводы**

S2N 160 F EF	In 16A	160A	34876	35260		
S2N 160 F EF	In 40A	200A	34884	35268		
S2N 160 F EF	In 50A	250A	34886	35270	500A	34862 35246
S2N 160 F EF	In 63A	320A	34888	35272	630A	34864 35248
S2N 160 F EF	In 80A	400A	34890	35274	800A	34866 35250
S2N 160 F EF	In 100A				1000A	34868 35252
S2N 160 F EF	In 125A				1250A	34870 35254
S2N 160 F EF	In 160A				1600A	34872 35256

**FC Cu = Передние выводы  
для медных кабелей**

S2N 160 F FC Cu	In 16A	160A	34924	35308		
S2N 160 F FC Cu	In 40A	200A	34932	35316		
S2N 160 F FC Cu	In 50A	250A	34934	35318	500A	34910 35294
S2N 160 F FC Cu	In 63A	320A	34936	35320	630A	34912 35296
S2N 160 F FC Cu	In 80A	400A	34938	35322	800A	34914 35298
S2N 160 F FC Cu	In 100A				1000A	34916 35300
S2N 160 F FC Cu	In 125A				1250A	34918 35302
S2N 160 F FC Cu	In 160A				1600A	34920 35304

**FC CuAl = Передние выводы  
для медных /алюминиевых кабелей**

S2N 160 F FC CuAl*	In 16A	160A	35020	35404		
S2N 160 F FC CuAl*	In 40A	200A	35028	35412		
S2N 160 F FC CuAl*	In 50A	250A	35030	35414	500A	35006 35390
S2N 160 F FC CuAl*	In 63A	320A	35032	35416	630A	35008 35392
S2N 160 F FC CuAl*	In 80A	400A	35034	35418	800A	35010 35394
S2N 160 F FC CuAl*	In 100A				1000A	35012 35396
S2N 160 F FC CuAl*	In 125A				1250A	35014 35398
S2N 160 F FC CuAl*	In 160A				1600A	35016 35400

S2N 160 F FC CuAl**	In 16A	160A	35116	35500		
S2N 160 F FC CuAl**	In 40A	200A	35124	35508		
S2N 160 F FC CuAl**	In 50A	250A	35126	35510	500A	35102 35486
S2N 160 F FC CuAl**	In 63A	320A	35128	35512	630A	35104 35488
S2N 160 F FC CuAl**	In 80A	400A	35130	35514	800A	35106 35490
S2N 160 F FC CuAl**	In 100A				1000A	35108 35492
S2N 160 F FC CuAl**	In 125A				1250A	35110 35494
S2N 160 F FC CuAl**	In 160A				1600A	35112 35496

**R = Задние выводы резьбовые**

S2N 160 F R	In 16A	160A	35164	35548		
S2N 160 F R	In 40A	200A	35172	35556		
S2N 160 F R	In 50A	250A	35174	35558	500A	35150 35534
S2N 160 F R	In 63A	320A	35176	35560	630A	35152 35536
S2N 160 F R	In 80A	400A	35178	35562	800A	35154 35538
S2N 160 F R	In 100A				1000A	35156 35540
S2N 160 F R	In 125A				1250A	35158 35542
S2N 160 F R	In 160A				1600A	35160 35544

\* Сечение кабеля = 1 x 2.5...50 mm<sup>2</sup>  
\*\* Сечение кабеля = 1 x 35...95 mm<sup>2</sup>



F = СТАЦИОНАРНЫЙ

**S2S 160**

$I_n (40\text{ }^\circ\text{C}) = 160\text{ A}$

$I_{cu} (415\text{ V}) = 50\text{ kA}$



PSI9964

Термомагнитный  
расцепитель

**$I_m = 10\text{ Ith}$**

код 1SDA0 . . . . R1  
3 полюса 4 полюса

*EF = Удлиненные передние  
выводы*

S2S 160 F EF	R 12.5	500A	35570	35762
S2S 160 F EF	R 16	500A	35572	35764
S2S 160 F EF	R 20	500A	35574	35766
S2S 160 F EF	R 25	500A	35576	35768
S2S 160 F EF	R 32	500A	35578	35770
S2S 160 F EF	R 40	500A	35580	35772
S2S 160 F EF	R 50	500A	35582	35774
S2S 160 F EF	R 63	630A	35584	35776
S2S 160 F EF	R 80	800A	35586	35778
S2S 160 F EF	R 100	1000A	35588	35780
S2S 160 F EF	R 125	1250A	35590	35782
S2S 160 F EF	R 160	1600A	35592	35784

*FC Cu = Передние выводы  
для медных кабелей*

S2S 160 F FC Cu	R 12.5	500A	00602	00652
S2S 160 F FC Cu	R 16	500A	00604	00654
S2S 160 F FC Cu	R 20	500A	00606	00656
S2S 160 F FC Cu	R 25	500A	00608	00658
S2S 160 F FC Cu	R 32	500A	00610	00660
S2S 160 F FC Cu	R 40	500A	00612	00662
S2S 160 F FC Cu	R 50	500A	00614	00664
S2S 160 F FC Cu	R 63	630A	00616	00666
S2S 160 F FC Cu	R 80	800A	00618	00668
S2S 160 F FC Cu	R 100	1000A	00620	00670
S2S 160 F FC Cu	R 125	1250A	00622	00672
S2S 160 F FC Cu	R 160	1600A	00624	00674

*FC CuAl = Передние выводы  
для медных /алюминиевых кабелей*

S2S 160 F FC CuAl*	R 12.5	500A	36197	35834
S2S 160 F FC CuAl*	R 16	500A	36199	35836
S2S 160 F FC CuAl*	R 20	500A	36201	35838
S2S 160 F FC CuAl*	R 25	500A	36203	35840
S2S 160 F FC CuAl*	R 32	500A	36205	35842
S2S 160 F FC CuAl*	R 40	500A	36207	35844
S2S 160 F FC CuAl*	R 50	500A	36209	35846
S2S 160 F FC CuAl*	R 63	630A	36211	35848
S2S 160 F FC CuAl*	R 80	800A	36213	35850
S2S 160 F FC CuAl*	R 100	1000A	36215	35852
S2S 160 F FC CuAl*	R 125	1250A	36217	35854
S2S 160 F FC CuAl*	R 160	1600A	36219	35856

S2S 160 F FC CuAl**	R 12.5	500A	36221	35882
S2S 160 F FC CuAl**	R 16	500A	36223	35884
S2S 160 F FC CuAl**	R 20	500A	36225	35886
S2S 160 F FC CuAl**	R 25	500A	36227	35888
S2S 160 F FC CuAl**	R 32	500A	36229	35890
S2S 160 F FC CuAl**	R 40	500A	36231	35892
S2S 160 F FC CuAl**	R 50	500A	36233	35894
S2S 160 F FC CuAl**	R 63	630A	36235	35896
S2S 160 F FC CuAl**	R 80	800A	36237	35898
S2S 160 F FC CuAl**	R 100	1000A	36239	35900
S2S 160 F FC CuAl**	R 125	1250A	36241	35902
S2S 160 F FC CuAl**	R 160	1600A	36243	35904

*R = Задние выводы резьбовые*

S2S 160 F R	R 12.5	500A	00627	00677
S2S 160 F R	R 16	500A	00629	00679
S2S 160 F R	R 20	500A	00631	00681
S2S 160 F R	R 25	500A	00633	00683
S2S 160 F R	R 32	500A	00635	00685
S2S 160 F R	R 40	500A	00637	00687
S2S 160 F R	R 50	500A	00639	00689
S2S 160 F R	R 63	630A	00641	00691
S2S 160 F R	R 80	800A	00643	00693
S2S 160 F R	R 100	1000A	00645	00695
S2S 160 F R	R 125	1250A	00647	00697
S2S 160 F R	R 160	1600A	00649	00699

\* Сечение кабеля = 1 x 2.5...50 mm<sup>2</sup>

\*\* Сечение кабеля = 1 x 35...95 mm<sup>2</sup>



## F = СТАЦИОНАРНЫЙ



PS160604

### Магнитный расцепитель

**Im = 10 Ith**

код 1SDA0 . . . . . R1  
3 полюса      4 полюса

#### *EF = Удлиненные передние выводы*

S2S 160 F EF	In 50A	500A	<b>35631</b>	<b>35798</b>
S2S 160 F EF	In 63A	630A	<b>35633</b>	<b>35800</b>
S2S 160 F EF	In 80A	800A	<b>35635</b>	<b>35802</b>
S2S 160 F EF	In 100A	1000A	<b>35636</b>	<b>35804</b>
S2S 160 F EF	In 125A	1250A	<b>35638</b>	<b>35806</b>
S2S 160 F EF	In 160A	1600A	<b>35640</b>	<b>35808</b>

#### *FC Cu = Передние выводы для медных кабелей*

S2S 160 F FC Cu	In 50A	500A	<b>35678</b>	<b>35822</b>
S2S 160 F FC Cu	In 63A	630A	<b>35680</b>	<b>35824</b>
S2S 160 F FC Cu	In 80A	800A	<b>35682</b>	<b>35826</b>
S2S 160 F FC Cu	In 100A	1000A	<b>35684</b>	<b>35828</b>
S2S 160 F FC Cu	In 125A	1250A	<b>35686</b>	<b>35830</b>
S2S 160 F FC Cu	In 160A	1600A	<b>35688</b>	<b>35832</b>

#### *FC CuAl = Передние выводы для медных /алюминиевых кабелей*

S2S 160 F FC CuAl*	In 50A	500A	<b>35702</b>	<b>35870</b>
S2S 160 F FC CuAl*	In 63A	630A	<b>35704</b>	<b>35872</b>
S2S 160 F FC CuAl*	In 80A	800A	<b>35706</b>	<b>35874</b>
S2S 160 F FC CuAl*	In 100A	1000A	<b>35708</b>	<b>35876</b>
S2S 160 F FC CuAl*	In 125A	1250A	<b>35710</b>	<b>35878</b>
S2S 160 F FC CuAl*	In 160A	1600A	<b>35712</b>	<b>35880</b>

S2S 160 F FC CuAl**	In 50A	500A	<b>35726</b>	<b>35918</b>
S2S 160 F FC CuAl**	In 63A	630A	<b>35728</b>	<b>35920</b>
S2S 160 F FC CuAl**	In 80A	800A	<b>35730</b>	<b>35922</b>
S2S 160 F FC CuAl**	In 100A	1000A	<b>35732</b>	<b>35924</b>
S2S 160 F FC CuAl**	In 125A	1250A	<b>35734</b>	<b>35926</b>
S2S 160 F FC CuAl**	In 160A	1600A	<b>35736</b>	<b>35928</b>

#### *R = Задние выводы резьбовые*

S2S 160 F R	In 50A	500A	<b>35750</b>	<b>35942</b>
S2S 160 F R	In 63A	630A	<b>35752</b>	<b>35944</b>
S2S 160 F R	In 80A	800A	<b>35754</b>	<b>35946</b>
S2S 160 F R	In 100A	1000A	<b>35756</b>	<b>35948</b>
S2S 160 F R	In 125A	1250A	<b>35758</b>	<b>35950</b>
S2S 160 F R	In 160A	1600A	<b>35760</b>	<b>35952</b>

\* Сечение кабеля = 1 x 2.5...50 mm<sup>2</sup>

\*\* Сечение кабеля = 1 x 35...95 mm<sup>2</sup>

P = ВТЫЧНОЙ



### Подвижная часть

**S2B 160**

$I_n (40\text{ }^\circ\text{C}) = 160\text{ A}$

$I_{cu} (415\text{ V}) = 16\text{ kA}$

Термомагнитный расцепитель		$I_m = 5\text{ lth}$		$I_m = 10\text{ lth}$	
		код 1SDA0 . . . . . R1 3 полюса	код 1SDA0 . . . . . R1 4 полюса	код 1SDA0 . . . . . R1 3 полюса	код 1SDA0 . . . . . R1 4 полюса
S2B 160 P MP	R 12.5	160A	24053	24173	500A 00402 00427
S2B 160 P MP	R 16	160A	24055	24175	500A 00404 00429
S2B 160 P MP	R 20	200A	24057	24177	500A 00406 00431
S2B 160 P MP	R 25	200A	24059	24179	500A 00408 00433
S2B 160 P MP	R 32	200A	24061	24181	500A 00410 00435
S2B 160 P MP	R 40	200A	24063	24183	500A 00412 00437
S2B 160 P MP	R 50	250A	24065	24185	500A 00414 00439
S2B 160 P MP	R 63	320A	24067	24187	630A 00416 00441
S2B 160 P MP	R 80	400A	24069	24189	800A 00418 00443
S2B 160 P MP	R 100	500A	24071	24191	1000A 00420 00445
S2B 160 P MP	R 125	630A	24073	24193	1250A 00422 00447
S2B 160 P MP	R 160	8000A	24075	24195	1600A 00424 00449

**S2N 160**

$I_n (40\text{ }^\circ\text{C}) = 160\text{ A}$

$I_{cu} (415\text{ V}) = 35\text{ kA}$

Термомагнитный расцепитель		$I_m = 5\text{ lth}$		$I_m = 10\text{ lth}$	
		код 1SDA0 . . . . . R1 3 полюса	код 1SDA0 . . . . . R1 4 полюса	код 1SDA0 . . . . . R1 3 полюса	код 1SDA0 . . . . . R1 4 полюса
S2N 160 P MP	R 12.5	160A	24077	24197	500A 00552 00577
S2N 160 P MP	R 16	160A	24079	24199	500A 00554 00579
S2N 160 P MP	R 20	200A	24081	24201	500A 00556 00581
S2N 160 P MP	R 25	200A	24083	24203	500A 00558 00583
S2N 160 P MP	R 32	200A	24085	24205	500A 00560 00585
S2N 160 P MP	R 40	200A	24087	24207	500A 00562 00587
S2N 160 P MP	R 50	250A	24089	24209	500A 00564 00589
S2N 160 P MP	R 63	320A	24091	24211	630A 00566 00591
S2N 160 P MP	R 80	400A	24093	24213	800A 00568 00593
S2N 160 P MP	R 100	500A	24095	24215	1000A 00570 00595
S2N 160 P MP	R 125	630A	24097	24217	1250A 00572 00597
S2N 160 P MP	R 160	800A	24099	24219	1600A 00574 00599

Магнитный расцепитель		$I_m = 5\text{ lth}$		$I_m = 10\text{ lth}$	
		код 1SDA0 . . . . . R1 3 полюса	код 1SDA0 . . . . . R1 4 полюса	код 1SDA0 . . . . . R1 3 полюса	код 1SDA0 . . . . . R1 4 полюса
S2N 160 P MP	In 16A	160A	36076	36124	
S2N 160 P MP	In 40A	200A	36084	36132	
S2N 160 P MP	In 50A	250A	36086	36134	500A 36062 36110
S2N 160 P MP	In 63A	320A	36088	36136	630A 36064 36112
S2N 160 P MP	In 80A	400A	36090	36138	800A 36066 36114
S2N 160 P MP	In 100A				1000A 36068 36116
S2N 160 P MP	In 125A				1250A 36070 36118
S2N 160 P MP	In 150A				1600A 36072 36120

**P = ВТЫЧНОЙ**



PS163604

## Подвижная часть

**S2S 160**  $I_n (40\text{ }^\circ\text{C}) = 160\text{ A}$   $I_{cu} (415\text{ V}) = 50\text{ kA}$

Термомагнитный расцепитель		$I_m = 10\text{ Ith}$	код 1SDA0 . . . . . R1	
			3 полюса	4 полюса
S2S 160 P MP	R 12.5	500A	00702	00727
S2S 160 P MP	R 16	500A	00704	00729
S2S 160 P MP	R 20	500A	00706	00731
S2S 160 P MP	R 25	500A	00708	00733
S2S 160 P MP	R 32	500A	00710	00735
S2S 160 P MP	R 40	500A	00712	00737
S2S 160 P MP	R 50	500A	00714	00739
S2S 160 P MP	R 63	630A	00716	00741
S2S 160 P MP	R 80	800A	00718	00743
S2S 160 P MP	R 100	1000A	00720	00745
S2S 160 P MP	R 125	1250A	00722	00747
S2S 160 P MP	R 160	1600A	00724	00749

Магнитный расцепитель		код 1SDA0 . . . . . R1		
		3 полюса	4 полюса	
S2S 160 P MP	In 50A	500A	36158	36182
S2S 160 P MP	In 63A	630A	36160	36184
S2S 160 P MP	In 80A	800A	36162	36186
S2S 160 P MP	In 100A	1000A	36164	36188
S2S 160 P MP	In 125A	1250A	36166	36190
S2S 160 P MP	In 150A	1600A	36168	36192

F = СТАЦИОНАРНЫЙ



PS35807

### S3N 160

$I_n (40\text{ }^\circ\text{C}) = 160\text{ A}$

$I_{cu} (415\text{ V}) = 35\text{ kA}$

Термомагнитный расцепитель			<b><math>I_m = 3\text{ lth}</math></b>		код 1SDA0 . . . . R1
			3 полюса	4 полюса	
<b>F = Передние выводы</b>					
S3N 160 F F	R 100	300A	48539	48549	
S3N 160 F F	R 125	375A	48540	48550	
S3N 160 F F	R 160	480A	48541	48551	
S3N 160 F F (N50%)	R 160	480A	48559		

Термомагнитный расцепитель			<b><math>I_m = 5\text{ lth}</math></b>		<b><math>I_m = 10\text{ lth}</math></b>	
			код 1SDA0 . . . . R1	код 1SDA0 . . . . R1	3 полюса	4 полюса
<b>F = Передние выводы</b>						
S3N 160 F F	R 32	250A	13359	13383	500A	13346 13371
S3N 160 F F	R 50	250A	13361	13385	500A	13348 13373
S3N 160 F F	R 80	400A	13363	13387	800A	13350 13375
S3N 160 F F	R 100	500A	13365	13389	1000A	13352 13377
S3N 160 F F	R 125	625A	13367	13391	1250A	13354 13379
S3N 160 F F	R 160	800A	13369	13393	1600A	13356 13381

<b>EF = Удлиненные передние выводы</b>						
S3N 160 F EF	R 32	250A	00764	01389	500A	00752 01377
S3N 160 F EF	R 50	250A	00766	01391	500A	00754 01379
S3N 160 F EF	R 80	400A	00768	01393	800A	00756 01381
S3N 160 F EF	R 100	500A	00770	01395	1000A	00758 01383
S3N 160 F EF	R 125	625A	00772	01397	1250A	00760 01385
S3N 160 F EF	R 160	800A	00774	01399	1600A	00762 01387

<b>FC Cu = Передние выводы для медных кабелей</b>						
S3N 160 F FC Cu	R 32	250A	00914	01539	500A	00902 01527
S3N 160 F FC Cu	R 50	250A	00916	01541	500A	00904 01529
S3N 160 F FC Cu	R 80	400A	00918	01543	800A	00906 01531
S3N 160 F FC Cu	R 100	500A	00920	01545	1000A	00908 01533
S3N 160 F FC Cu	R 125	625A	00922	01547	1250A	00910 01535
S3N 160 F FC Cu	R 160	800A	00924	01549	1600A	00912 01537

<b>FC CuAl = Передние выводы для медных /алюминиевых кабелей</b>						
S3N 160 F FC CuAl	R 32	250A	01064	01689	500A	01052 01677
S3N 160 F FC CuAl	R 50	250A	01066	01691	500A	01054 01679
S3N 160 F FC CuAl	R 80	400A	01068	01693	800A	01056 01681
S3N 160 F FC CuAl	R 100	500A	01070	01695	1000A	01058 01683
S3N 160 F FC CuAl	R 125	625A	01072	01697	1250A	01060 01685
S3N 160 F FC CuAl	R 160	800A	01074	01699	1600A	01062 01687

<b>R = Задние выводы резьбовые</b>						
S3N 160 F R	R 32	250A	01364	14243	500A	01352 14231
S3N 160 F R	R 50	250A	01366	14245	500A	01354 14233
S3N 160 F R	R 80	400A	01368	14247	800A	01356 14235
S3N 160 F R	R 100	500A	01370	14249	1000A	01358 14237
S3N 160 F R	R 125	625A	01372	14251	1250A	01360 14239
S3N 160 F R	R 160	800A	01374	14253	1600A	01362 14241

<b>RC = Задние выводы для кабелей</b>						
S3N 160 F RC	R 32	250A	01214	01839	500A	01202 01827
S3N 160 F RC	R 50	250A	01216	01841	500A	01204 01829
S3N 160 F RC	R 80	400A	01218	01843	800A	01206 01831
S3N 160 F RC	R 100	500A	01220	01845	1000A	01208 01833
S3N 160 F RC	R 125	625A	01222	01847	1250A	01210 01835
S3N 160 F RC	R 160	800A	01224	01849	1600A	01212 01837

<b>R Res. Cur = Задние выводы резьбовые + набор задних резьбовых выводов для расцепителя разностного тока, установленного ниже автоматического выключателя</b>						
S3N 160 F R Res. Cur	R 32	250A	25459		500A	25447
S3N 160 F R Res. Cur	R 50	250A	25461		500A	25449
S3N 160 F R Res. Cur	R 80	400A	25463		800A	25451
S3N 160 F R Res. Cur	R 100	500A	25465		1000A	25453
S3N 160 F R Res. Cur	R 125	625A	25467		1250A	25455
S3N 160 F R Res. Cur	R 160	800A	25469		1600A	25457

## F = СТАЦИОНАРНЫЙ



PSIS907

Магнитный расцепитель		Im = 5 lth			Im = 10 lth				
		код 1SDA0 . . . . R1		код 1SDA0 . . . . R1					
		3 полюса		4 полюса		3 полюса		4 полюса	
<b>F = Передние выводы</b>									
S3N 160 F F	In 50A	250A	25817	25889	500A	25804	25877		
S3N 160 F F	In 80A	400A	25819	25891	800A	25807	25879		
S3N 160 F F	In 100A				1000A	25809	25881		
S3N 160 F F	In 125A	625A	25823	25895	1250A	25811	25883		
S3N 160 F F	In 160A				1600A	25813	25885		
<b>EF = Удлиненные передние выводы</b>									
S3N 160 F EF	In 50A	250A	27930	29706	500A	27918	29694		
S3N 160 F EF	In 80A	400A	27932	29708	800A	27920	29696		
S3N 160 F EF	In 100A				1000A	27922	29698		
S3N 160 F EF	In 125A	625A	27936	29712	1250A	27924	29700		
S3N 160 F EF	In 160A				1600A	27926	29702		
<b>FC Cu = Передние выводы для медных кабелей</b>									
S3N 160 F FC Cu	In 50A	250A	28074	29850	500A	28062	29838		
S3N 160 F FC Cu	In 80A	400A	28076	29852	800A	28064	29840		
S3N 160 F FC Cu	In 100A				1000A	28066	29842		
S3N 160 F FC Cu	In 125A	625A	28080	29856	1250A	28068	29844		
S3N 160 F FC Cu	In 160A				1600A	28070	29846		
<b>FC CuAl = Передние выводы для медных /алюминиевых кабелей</b>									
S3N 160 F FC CuAl	In 50A	250A	28218	29994	500A	28206	29982		
S3N 160 F FC CuAl	In 80A	400A	28220	29996	800A	28208	29984		
S3N 160 F FC CuAl	In 100A				1000A	28210	29986		
S3N 160 F FC CuAl	In 125A	625A	28224	30000	1250A	28212	29988		
S3N 160 F FC CuAl	In 160A				1600A	28214	29990		
<b>R = Задние выводы резьбовые</b>									
S3N 160 F R	In 50A	250A	28506	30282	500A	28494	30270		
S3N 160 F R	In 80A	400A	28508	30284	800A	28496	30272		
S3N 160 F R	In 100A				1000A	28498	30274		
S3N 160 F R	In 125A	625A	28512	30288	1250A	28500	30276		
S3N 160 F R	In 160A				1600A	28502	30278		
<b>RC = Задние выводы для кабелей</b>									
S3N 160 F RC	In 50A	250A	28362	30138	500A	28350	30126		
S3N 160 F RC	In 80A	400A	28364	30140	800A	28352	30128		
S3N 160 F RC	In 100A				1000A	28354	30130		
S3N 160 F RC	In 125A	625A	28368	30144	1250A	28356	30132		
S3N 160 F RC	In 160A				1600A	28358	30134		

F = СТАЦИОНАРНЫЙ



PS95907

### S3H 160

$I_n (40\text{ }^\circ\text{C}) = 160\text{ A}$

$I_{cu} (415\text{ V}) = 65\text{ kA}$

Термомагнитный  
расцепитель

**Im = 3 lth**

код 1SDA0 . . . . R1  
3 полюса 4 полюса

F = Передние выводы

S3H 160 F F	R 100	300A	48542	48552
S3H 160 F F	R 125	375A	48543	48553
S3H 160 F F	R 160	480A	48544	48554
S3H 160 F F (N50%)	R 160	480A		48560

Термомагнитный  
расцепитель

**Im = 5 lth**

код 1SDA0 . . . . R1  
3 полюса 4 полюса

**Im = 10 lth**

код 1SDA0 . . . . R1  
3 полюса 4 полюса

F = Передние выводы

S3H 160 F F	R 32	250A	13407	13431	500A	13395	13419
S3H 160 F F	R 50	250A	13409	13433	500A	13397	13421
S3H 160 F F	R 80	400A	13411	13435	800A	13399	13423
S3H 160 F F	R 100	500A	13413	13437	1000A	13401	13425
S3H 160 F F	R 125	625A	13415	13439	1250A	13403	13427
S3H 160 F F	R 160	800A	13417	13441	1600A	13405	13429

EF = Удлиненные передние  
выводы

S3H 160 F EF	R 32	250A	02089	02689	500A	02077	02677
S3H 160 F EF	R 50	250A	02091	02691	500A	02079	02679
S3H 160 F EF	R 80	400A	02093	02693	800A	02081	02681
S3H 160 F EF	R 100	500A	02095	02695	1000A	02083	02683
S3H 160 F EF	R 125	625A	02097	02697	1250A	02085	02685
S3H 160 F EF	R 160	800A	02099	02699	1600A	02087	02687

FC Cu = Передние выводы  
для медных кабелей

S3H 160 F FC Cu	R 32	250A	02239	14268	500A	02227	14256
S3H 160 F FC Cu	R 50	250A	02241	14270	500A	02229	14258
S3H 160 F FC Cu	R 80	400A	02243	14272	800A	02231	14260
S3H 160 F FC Cu	R 100	500A	02245	14274	1000A	02233	14262
S3H 160 F FC Cu	R 125	625A	02247	14276	1250A	02235	14264
S3H 160 F FC Cu	R 160	800A	02249	14278	1600A	02237	14266

FC CuAl = Передние выводы  
для медных /алюминиевых кабелей

S3H 160 F FC CuAl	R 32	250A	02364	14343	500A	02352	14331
S3H 160 F FC CuAl	R 50	250A	02366	14345	500A	02354	14333
S3H 160 F FC CuAl	R 80	400A	02368	14347	800A	02356	14335
S3H 160 F FC CuAl	R 100	500A	02370	14349	1000A	02358	14337
S3H 160 F FC CuAl	R 125	625A	02372	14351	1250A	02360	14339
S3H 160 F FC CuAl	R 160	800A	02374	14353	1600A	02362	14341

R = Задние выводы резьбовые

S3H 160 F R	R 32	250A	02664	03139	500A	02652	03127
S3H 160 F R	R 50	250A	02666	03141	500A	02654	03129
S3H 160 F R	R 80	400A	02668	03143	800A	02656	03131
S3H 160 F R	R 100	500A	02670	03145	1000A	02658	03133
S3H 160 F R	R 125	625A	02672	03147	1250A	02660	03135
S3H 160 F R	R 160	800A	02674	03149	1600A	02662	03137

RC = Задние выводы  
для кабелей

S3H 160 F RC	R 32	250A	02514	02989	500A	02502	02977
S3H 160 F RC	R 50	250A	02516	02991	500A	02504	02979
S3H 160 F RC	R 80	400A	02518	02993	800A	02506	02981
S3H 160 F RC	R 100	500A	02520	02995	1000A	02508	02983
S3H 160 F RC	R 125	625A	02522	02997	1250A	02510	02985
S3H 160 F RC	R 160	800A	02524	02999	1600A	02512	02987

R Res. Cur = Задние выводы резьбовые +  
набор задних резьбовых выводов  
для расцепителя разностного тока,  
устанавливаемого ниже автоматического выключателя

S3H 160 F R Res. Cur	R 32	250A		25483	500A		25471
S3H 160 F R Res. Cur	R 50	250A		25485	500A		25473
S3H 160 F R Res. Cur	R 80	400A		25487	800A		25475
S3H 160 F R Res. Cur	R 100	500A		25489	1000A		25477
S3H 160 F R Res. Cur	R 125	625A		25491	1250A		25479
S3H 160 F R Res. Cur	R 160	800A		25493	1600A		25481

## F = СТАЦИОНАРНЫЙ



PS3S907

Магнитный расцепитель		Im = 5 Ith		код 1SDA0 . . . . R1		Im = 10 Ith		код 1SDA0 . . . . R1	
		3 полюса	4 полюса	3 полюса	4 полюса				
<b>F = Передние выводы</b>									
S3H 160 F F	In 50A	250A	25841	25913	500A	25829	25901		
S3H 160 F F	In 80A	400A	25843	25915	800A	25831	25903		
S3H 160 F F	In 100A				1000A	25833	25905		
S3H 160 F F	In 125A	625A	25847	25919	1250A	25835	25907		
S3H 160 F F	In 160A				1600A	25837	25909		
<b>EF = Удлиненные передние выводы</b>									
S3H 160 F EF	In 50A	250A	28530	30306	500A	28518	30294		
S3H 160 F EF	In 80A	400A	28532	30308	800A	28520	30296		
S3H 160 F EF	In 100A				1000A	28522	30298		
S3H 160 F EF	In 125A	625A	28536	30312	1250A	28524	30300		
S3H 160 F EF	In 160A				1600A	28526	30302		
<b>FC Cu = Передние выводы для медных кабелей</b>									
S3H 160 F FC Cu	In 50A	250A	28674	30450	500A	28662	30438		
S3H 160 F FC Cu	In 80A	400A	28676	30452	800A	28664	30440		
S3H 160 F FC Cu	In 100A				1000A	28666	30442		
S3H 160 F FC Cu	In 125A	625A	28680	30456	1250A	28668	30444		
S3H 160 F FC Cu	In 160A				1600A	28670	30446		
<b>FC CuAl = Передние выводы для медных /алюминиевых кабелей</b>									
S3H 160 F FC CuAl	In 50A	250A	28818	30594	500A	28806	30582		
S3H 160 F FC CuAl	In 80A	400A	28820	30596	800A	28808	30584		
S3H 160 F FC CuAl	In 100A				1000A	28810	30586		
S3H 160 F FC CuAl	In 125A	625A	28824	30600	1250A	28812	30588		
S3H 160 F FC CuAl	In 160A				1600A	28814	30590		
<b>R = Задние выводы резьбовые</b>									
S3H 160 F R	In 50A	250A	29106	30882	500A	29094	30870		
S3H 160 F R	In 80A	400A	29108	30884	800A	29096	30872		
S3H 160 F R	In 100A				1000A	29098	30874		
S3H 160 F R	In 125A	625A	29112	30888	1250A	29100	30876		
S3H 160 F R	In 160A				1600A	29102	30878		
<b>RC = Задние выводы для кабелей</b>									
S3H 160 F RC	In 50A	250A	28962	30738	500A	28950	30726		
S3H 160 F RC	In 80A	400A	28964	30740	800A	28952	30728		
S3H 160 F RC	In 100A				1000A	28954	30730		
S3H 160 F RC	In 125A	625A	28968	30744	1250A	28956	30732		
S3H 160 F RC	In 160A				1600A	28958	30734		

F = СТАЦИОНАРНЫЙ



PS95907

### S3L 160

$I_n$  (40 °C) = 160 A

$I_{cu}$  (415 V) = 85 kA

Термомагнитный  
расцепитель

**Im = 5 Ith**

код 1SDA0 . . . . . R1  
3 полюса 4 полюса

**Im = 10 Ith**

код 1SDA0 . . . . . R1  
3 полюса 4 полюса

**F = Передние выводы**

С3L 160 F F	R 32	250A	13455	13479	500A	13443	13467
S3L 160 F F	R 50	250A	13457	13481	500A	13445	13469
S3L 160 F F	R 80	400A	13459	13483	800A	13447	13471
S3L 160 F F	R 100	500A	13461	13485	1000A	13449	13473
S3L 160 F F	R 125	625A	13463	13487	1250A	13451	13475
S3L 160 F F	R 160	800A	13465	13489	1600A	13453	13477

**EF = Удлиненные передние  
выводы**

S3L 160 F EF	R 32	250A	03264	03864	500A	03252	03852
S3L 160 F EF	R 50	250A	03266	03866	500A	03254	03854
S3L 160 F EF	R 80	400A	14486	14511	800A	03256	03856
S3L 160 F EF	R 100	500A	03269	03869	1000A	03258	03858
S3L 160 F EF	R 125	625A	03271	03871	1250A	03260	03860
S3L 160 F EF	R 160	800A	03273	03873	1600A	03262	03862

**FC Cu = Передние выводы  
для медных кабелей**

S3L 160 F FC Cu	R 32	250A	03408	04008	500A	03396	03996
S3L 160 F FC Cu	R 50	250A	03410	04010	500A	03398	03998
S3L 160 F FC Cu	R 80	400A	14492	14517	800A	03400	04000
S3L 160 F FC Cu	R 100	500A	03413	04013	1000A	03402	04002
S3L 160 F FC Cu	R 125	625A	03415	04015	1250A	03404	04004
S3L 160 F FC Cu	R 160	800A	03417	04017	1600A	03406	04006

**FC CuAl = Передние выводы  
для медных/алюминиевых кабелей**

S3L 160 F FC CuAl	R 32	250A	03552	04152	500A	03540	04140
S3L 160 F FC CuAl	R 50	250A	03554	04154	500A	03542	04142
S3L 160 F FC CuAl	R 80	400A	14498	14523	800A	03544	04144
S3L 160 F FC CuAl	R 100	500A	03557	04157	1000A	03546	04146
S3L 160 F FC CuAl	R 125	625A	03559	04159	1250A	03548	04148
S3L 160 F FC CuAl	R 160	800A	03561	04161	1600A	03550	04150

**R = Задние выводы резьбовые**

S3L 160 F R	R 32	250A	03840	04440	500A	03828	04428
S3L 160 F R	R 50	250A	03842	04442	500A	03830	04430
S3L 160 F R	R 80	400A	14510	14535	800A	03832	04432
S3L 160 F R	R 100	500A	03845	04445	1000A	03834	04434
S3L 160 F R	R 125	625A	03847	04447	1250A	03836	04436
S3L 160 F R	R 160	800A	03849	04449	1600A	03838	04438

**RC = Задние выводы  
для кабелей**

S3L 160 F RC	R 32	250A	03696	04296	500A	03684	04284
S3L 160 F RC	R 50	250A	03698	04298	500A	03686	04286
S3L 160 F RC	R 80	400A	14504	14529	800A	03688	04288
S3L 160 F RC	R 100	500A	03701	04301	1000A	03690	04290
S3L 160 F RC	R 125	625A	03703	04303	1250A	03692	04292
S3L 160 F RC	R 160	800A	03705	04305	1600A	03694	04294

**R Res. Cur = Задние выводы резьбовые +  
набор задних резьбовых выводов  
для расцепителя разностного тока,  
установленного ниже автоматического выключателя**

S3L 160 F R Res. Cur	R 32	250A	25507	25509	500A	25495	25497
S3L 160 F R Res. Cur	R 50	250A	25511	25513	500A	25499 <td>25501</td>	25501
S3L 160 F R Res. Cur	R 80	400A	25515	25517	800A	25503	25505
S3L 160 F R Res. Cur	R 100	500A	25519	25521	1000A	25507	25509
S3L 160 F R Res. Cur	R 125	625A	25523	25525	1250A	25511	25513
S3L 160 F R Res. Cur	R 160	800A	25527	25529	1600A	25515	25517



## F = СТАЦИОНАРНЫЙ



PS3S907

Магнитный расцепитель	Im = 5 lth		код 1SDA0 . . . . R1		Im = 10 lth		код 1SDA0 . . . . R1	
			3 полюса	4 полюса	3 полюса	4 полюса		
<b>F = Передние выводы</b>								
S3L 160 F F	In 50A	250A	25865	25937	500A	25853	25925	
S3L 160 F F	In 80A	400A	25867	25939	800A	25855	25927	
S3L 160 F F	In 100A				1000A	25857	25929	
S3L 160 F F	In 125A	625A	25871	25943	1250A	25859	25931	
S3L 160 F F	In 160A				1600A	25861	25933	
<b>EF = Удлиненные передние выводы</b>								
S3L 160 F EF	In 50A	250A	29130	30906	500A	29118	30894	
S3L 160 F EF	In 80A	400A	29132	30908	800A	29120	30896	
S3L 160 F EF	In 100A				1000A	29122	30898	
S3L 160 F EF	In 125A	625A	29136	30912	1250A	29124	30900	
S3L 160 F EF	In 160A				1600A	29126	30902	
<b>FC Cu = Передние выводы для медных кабелей</b>								
S3L 160 F FC Cu	In 50A	250A	29274	31050	500A	29262	31038	
S3L 160 F FC Cu	In 80A	400A	29276	31052	800A	29264	31040	
S3L 160 F FC Cu	In 100A				1000A	29266	31042	
S3L 160 F FC Cu	In 125A	625A	29280	31056	1250A	29268	31044	
S3L 160 F FC Cu	In 160A				1600A	29270	31046	
<b>FC CuAl = Передние выводы для медных/алюминиевых кабелей</b>								
S3L 160 F FC CuAl	In 50A	250A	29418	31170	500A	29406	31158	
S3L 160 F FC CuAl	In 80A	400A	29420	31172	800A	29408	31160	
S3L 160 F FC CuAl	In 100A				1000A	29410	31162	
S3L 160 F FC CuAl	In 125A	625A	29424	31176	1250A	29412	31164	
S3L 160 F FC CuAl	In 160A				1600A	29414	31166	
<b>R = Задние выводы резьбовые</b>								
S3L 160 F R	In 50A	250A	44388	31458	500A	44376	31446	
S3L 160 F R	In 80A	400A	44390	31460	800A	44378	31448	
S3L 160 F R	In 100A				1000A	44380	31450	
S3L 160 F R	In 125A	625A	44394	31464	1250A	44382	31452	
S3L 160 F R	In 160A				1600A	44384	31454	
<b>RC = Задние выводы для кабелей</b>								
S3L 160 F RC	In 50A	250A	29562	31314	500A	29550	31302	
S3L 160 F RC	In 80A	400A	29564	31316	800A	29552	31304	
S3L 160 F RC	In 100A				1000A	29554	31306	
S3L 160 F RC	In 125A	625A	29568	31320	1250A	29556	31308	
S3L 160 F RC	In 160A				1600A	29558	31310	

P = ВТЫЧНОЙ



PSIS907

### Подвижная часть

**S3N 160**  $I_n (40\text{ }^\circ\text{C}) = 160\text{ A}$   $I_{cu} (415\text{ V}) = 35\text{ kA}$

Термомагнитный расцепитель		$I_m = 5\text{ lth}$		$I_m = 10\text{ lth}$	
		код 1SDA0 . . . . R1 3 полюса	код 1SDA0 . . . . R1 4 полюса	код 1SDA0 . . . . R1 3 полюса	код 1SDA0 . . . . R1 4 полюса
S3N 160 P MP	R 32	250A	01989	02039	500A 01977 02027
S3N 160 P MP	R 50	250A	01991	02041	500A 01979 02029
S3N 160 P MP	R 80	400A	01993	02043	800A 01981 02031
S3N 160 P MP	R 100	500A	01995	02045	1000A 01983 02033
S3N 160 P MP	R 125	625A	01997	02047	1250A 01985 02035
S3N 160 P MP	R 160	800A	01999	02049	1600A 01987 02037

Магнитный расцепитель		$I_m = 5\text{ lth}$		$I_m = 10\text{ lth}$	
		код 1SDA0 . . . . R1 3 полюса	код 1SDA0 . . . . R1 4 полюса	код 1SDA0 . . . . R1 3 полюса	код 1SDA0 . . . . R1 4 полюса
S3N 160 P MP	In 50A	250A	31482	31530	500A 31470 31518
S3N 160 P MP	In 80A	400A	31484	31532	800A 31472 31520
S3N 160 P MP	In 100A				1000A 31474 31522
S3N 160 P MP	In 125A	625A	31488	31536	1250A 31476 31524
S3N 160 P MP	In 160A				1600A 31478 31526

**S3H 160**  $I_n (40\text{ }^\circ\text{C}) = 160\text{ A}$   $I_{cu} (415\text{ V}) = 65\text{ kA}$

Термомагнитный расцепитель		$I_m = 5\text{ lth}$		$I_m = 10\text{ lth}$	
		код 1SDA0 . . . . R1 3 полюса	код 1SDA0 . . . . R1 4 полюса	код 1SDA0 . . . . R1 3 полюса	код 1SDA0 . . . . R1 4 полюса
S3H 160 P MP	R 32	250A	03164	03214	500A 03152 03202
S3H 160 P MP	R 50	250A	03166	03216	500A 03154 03204
S3H 160 P MP	R 80	400A	03168	03218	800A 03156 03206
S3H 160 P MP	R 100	500A	03170	03220	1000A 03158 03208
S3H 160 P MP	R 125	625A	03172	03222	1250A 03160 03210
S3H 160 P MP	R 160	800A	03174	03224	1600A 03162 03212

Магнитный расцепитель		$I_m = 5\text{ lth}$		$I_m = 10\text{ lth}$	
		код 1SDA0 . . . . R1 3 полюса	код 1SDA0 . . . . R1 4 полюса	код 1SDA0 . . . . R1 3 полюса	код 1SDA0 . . . . R1 4 полюса
S3H 160 P MP	In 50A	250A	31578	31626	500A 31566 31614
S3H 160 P MP	In 80A	400A	31580	31628	800A 31568 31616
S3H 160 P MP	In 100A				1000A 31570 31618
S3H 160 P MP	In 125A	625A	31584	31632	1250A 31572 31620
S3H 160 P MP	In 160A				1600A 31574 31622

**S3L 160**  $I_n (40\text{ }^\circ\text{C}) = 160\text{ A}$   $I_{cu} (415\text{ V}) = 85\text{ kA}$

Термомагнитный расцепитель		$I_m = 5\text{ lth}$		$I_m = 10\text{ lth}$	
		код 1SDA0 . . . . R1 3 полюса	код 1SDA0 . . . . R1 4 полюса	код 1SDA0 . . . . R1 3 полюса	код 1SDA0 . . . . R1 4 полюса
S3L 160 P MP	R 32	250A	04464	04512	500A 04452 04500
S3L 160 P MP	R 50	250A	04466	04514	500A 04454 04502
S3L 160 P MP	R 80	400A	14536	14538	800A 04456 04504
S3L 160 P MP	R 100	500A	04469	04517	1000A 04458 04506
S3L 160 P MP	R 125	625A	04471	04519	1250A 04460 04508
S3L 160 P MP	R 160	800A	04473	04521	1600A 04462 04510

Магнитный расцепитель		$I_m = 5\text{ lth}$		$I_m = 10\text{ lth}$	
		код 1SDA0 . . . . R1 3 полюса	код 1SDA0 . . . . R1 4 полюса	код 1SDA0 . . . . R1 3 полюса	код 1SDA0 . . . . R1 4 полюса
S3L 160 P MP	In 50A	250A	31674	31722	500A 31662 31710
S3L 160 P MP	In 80A	400A	31676	31724	800A 31664 31712
S3L 160 P MP	In 100A				1000A 31666 31714
S3L 160 P MP	In 125A	625A	31680	31728	1250A 31668 31716
S3L 160 P MP	In 160A				1600A 31670 31718

W = ВЫКАТНОЙ



PSIS907

## Подвижная часть

**S3N 160**  $I_n (40\text{ }^\circ\text{C}) = 160\text{ A}$   $I_{cu} (415\text{ V}) = 35\text{ kA}$

Термомагнитный расцепитель			$I_m = 5\text{ Ith}$		$I_m = 10\text{ Ith}$		
			код 1SDA0 . . . . R1 3 полюса	4 полюса	код 1SDA0 . . . . R1 3 полюса	4 полюса	
S3N 160 W MP	R 32	250A	02014	02064	500A	02002	02052
S3N 160 W MP	R 50	250A	02016	02066	500A	02004	02054
S3N 160 W MP	R 80	400A	02018	02068	800A	02006	02056
S3N 160 W MP	R 100	500A	02020	02070	1000A	02008	02058
S3N 160 W MP	R 125	625A	02022	02072	1250A	02010	02060
S3N 160 W MP	R 160	800A	02024	02074	1600A	02012	02062

Магнитный расцепитель			$I_m = 5\text{ Ith}$		$I_m = 10\text{ Ith}$		
			код 1SDA0 . . . . R1 3 полюса	4 полюса	код 1SDA0 . . . . R1 3 полюса	4 полюса	
S3N 160 W MP	In 50A	250A	31506	31554	500A	31494	31542
S3N 160 W MP	In 80A	400A	31508	31556	800A	31496	31544
S3N 160 W MP	In 100A				1000A	31498	31546
S3N 160 W MP	In 125A	625A	31512	31560	1250A	31500	31548
S3N 160 W MP	In 160A				1600A	31502	31550

**S3H 160**  $I_n (40\text{ }^\circ\text{C}) = 160\text{ A}$   $I_{cu} (415\text{ V}) = 65\text{ kA}$

Термомагнитный расцепитель			$I_m = 5\text{ Ith}$		$I_m = 10\text{ Ith}$		
			код 1SDA0 . . . . R1 3 полюса	4 полюса	код 1SDA0 . . . . R1 3 полюса	4 полюса	
S3H 160 W MP	R 32	250A	03189	03239	500A	03177	03227
S3H 160 W MP	R 50	250A	03191	03241	500A	03179	03229
S3H 160 W MP	R 80	400A	03193	03243	800A	03181	03231
S3H 160 W MP	R 100	500A	03195	03245	1000A	03183	03233
S3H 160 W MP	R 125	625A	03197	03247	1250A	03185	03235
S3H 160 W MP	R 160	800A	03199	03249	1600A	03187	03237

Магнитный расцепитель			$I_m = 5\text{ Ith}$		$I_m = 10\text{ Ith}$		
			код 1SDA0 . . . . R1 3 полюса	4 полюса	код 1SDA0 . . . . R1 3 полюса	4 полюса	
S3H 160 W MP	In 50A	250A	31602	31650	500A	31590	31638
S3H 160 W MP	In 80A	400A	31604	31652	800A	31592	31640
S3H 160 W MP	In 100A				1000A	31594	31642
S3H 160 W MP	In 125A	625A	31608	31656	1250A	31596	31644
S3H 160 W MP	In 160A				1600A	31598	31646

**S3L 160**  $I_n (40\text{ }^\circ\text{C}) = 160\text{ A}$   $I_{cu} (415\text{ V}) = 85\text{ kA}$

Термомагнитный расцепитель			$I_m = 5\text{ Ith}$		$I_m = 10\text{ Ith}$		
			код 1SDA0 . . . . R1 3 полюса	4 полюса	код 1SDA0 . . . . R1 3 полюса	4 полюса	
S3L 160 W MP	R 32	250A	04488	04536	500A	04476	04524
S3L 160 W MP	R 50	250A	04490	04538	500A	04478	04526
S3L 160 W MP	R 80	400A	14537	14539	800A	04480	04528
S3L 160 W MP	R 100	500A	04493	04541	1000A	04482	04530
S3L 160 W MP	R 125	625A	04495	04543	1250A	04484	04532
S3L 160 W MP	R 160	800A	04497	04545	1600A	04486	04534

Магнитный расцепитель			$I_m = 5\text{ Ith}$		$I_m = 10\text{ Ith}$		
			код 1SDA0 . . . . R1 3 полюса	4 полюса	код 1SDA0 . . . . R1 3 полюса	4 полюса	
S3L 160 W MP	In 50A	250A	31698	31746	500A	31686	31734
S3L 160 W MP	In 80A	400A	31700	31748	800A	31688	31736
S3L 160 W MP	In 100A				1000A	31690	31738
S3L 160 W MP	In 125A	625A	31704	31752	1250A	31692	31740
S3L 160 W MP	In 160A				1600A	31694	31742

F = СТАЦИОНАРНЫЙ



PSIS607

**S3N 250**  $I_n (40\text{ }^\circ\text{C}) = 250\text{ A}$   $I_{cu} (415\text{ V}) = 35\text{ kA}$

Термомагнитный расцепитель			<b><math>I_m = 3\text{ lth}</math></b>		код 1SDA0 . . . . . R1
					3 полюса      4 полюса
<i>F = Передние выводы</i>					
S3N 250 F F	R 200	600A	48545	48555	
S3N 250 F F	R 250	750A	48546	48556	
S3N 250 F F (N50%)	R 200	600A	48561		
S3N 250 F F (N50%)	R 250	750A	48562		

Термомагнитный расцепитель			<b><math>I_m = 5\text{ lth}</math></b>		<b><math>I_m = 10\text{ lth}</math></b>		код 1SDA0 . . . . . R1
							3 полюса      4 полюса
<i>F = Передние выводы</i>							
S3N 250 F F	R 200	1000A	13495	13503	2000A	13491	13499
S3N 250 F F	R 250	1250A	13497	13505	2500A	13493	13501
<i>EF = Удлиненные передние выводы</i>							
S3N 250 F EF	R 200	1000A	04552	04777	2000A	04548	04773
S3N 250 F EF	R 250	1250A	04554	04779	2500A	04550	04775
<i>FC Cu = Передние выводы для медных кабелей</i>							
S3N 250 F FC Cu	R 200	1000A	04606	14419	2000A	04602	14415
S3N 250 F FC Cu	R 250	1250A	04608	14421	2500A	04604	14417
<i>FC CuAl = Передние выводы для медных/алюминиевых кабелей</i>							
S3N 250 F FC CuAl	R 200	1000A	04660	14455	2000A	04656	14451
S3N 250 F FC CuAl	R 250	1250A	04662	14457	2500A	04658	14453
<i>R = Задние выводы резьбовые</i>							
S3N 250 F R	R 200	1000A	04768	04912	2000A	04764	04908
S3N 250 F R	R 250	1250A	04770	04914	2500A	04766	04910
<i>RC = Задние выводы для кабелей</i>							
S3N 250 F RC	R 200	1000A	04714	04858	2000A	04710	04854
S3N 250 F RC	R 250	1250A	04716	04860	2500A	04712	04856
<i>R Res. Cur = Задние выводы резьбовые + набор задних резьбовых выводов для расцепителя разностного тока, установленного ниже автоматического выключателя</i>							
S3N 250 F R Res. Cur	R 200	1000A	25523		2000A	25519	
S3N 250 F R Res. Cur	R 250	1250A	25525		2500A	25521	

Магнитный расцепитель			<b><math>I_m = 10\text{ lth}</math></b>		код 1SDA0 . . . . . R1
					3 полюса      4 полюса
<i>F = Передние выводы</i>					
S3N 250 F F	In 200A			2000A	27388      27476
S3N 250 F F	In 250A			2500A	27390      27478
<i>EF = Удлиненные передние выводы</i>					
S3N 250 F EF	In 200A			2000A	31756      32337
S3N 250 F EF	In 250A			2500A	31758      32339
<i>FC Cu = Передние выводы для медных кабелей</i>					
S3N 250 F FC Cu	In 200A			2000A	31804      32385
S3N 250 F FC Cu	In 250A			2500A	31806      32387
<i>FC CuAl = Передние выводы для медных/алюминиевых кабелей</i>					
S3N 250 F FC CuAl	In 200A			2000A	31844      32433
S3N 250 F FC CuAl	In 250A			2500A	31846      32435
<i>R = Задние выводы резьбовые</i>					
S3N 250 F R	In 200A			2000A	31940      32529
S3N 250 F R	In 250A			2500A	31942      32531
<i>RC = Задние выводы для кабелей</i>					
S3N 250 F RC	In 200A			2000A	31892      32481
S3N 250 F RC	In 250A			2500A	31894      32483

**F = СТАЦИОНАРНЫЙ**


PS18967

**S3H 250**     $I_n (40\text{ }^\circ\text{C}) = 250\text{ A}$      $I_{cu} (415\text{ V}) = 65\text{ kA}$ 

Термомагнитный расцепитель		$I_m = 3\text{ Ith}$		код 1SDA0 . . . . R1	
				3 полюса	4 полюса
<b>F = Передние выводы</b>					
S3H 250 F F	R 200	600A	48547	48557	
S3H 250 F F	R 250	750A	48548	48558	
S3H 250 F F (N50%)	R 200	600A	48563		
S3H 250 F F (N50%)	R 250	750A	48564		

Термомагнитный расцепитель		$I_m = 5\text{ Ith}$		код 1SDA0 . . . . R1		$I_m = 10\text{ Ith}$		код 1SDA0 . . . . R1	
						3 полюса		4 полюса	
<b>F = Передние выводы</b>									
S3H 250 F F	R 200	1000A	13511	13519	2000A	13507	13515		
S3H 250 F F	R 250	1250A	13513	13521	2500A	13509	13517		
<b>EF = Удлиненные передние выводы</b>									
S3H 250 F EF	R 200	1000A	04957	05182	2000A	04953	05178		
S3H 250 F EF	R 250	1250A	04959	05184	2500A	04955	05180		
<b>FC Cu = Передние выводы для медных кабелей</b>									
S3H 250 F FC Cu	R 200	1000A	05011	05236	2000A	05007	05232		
S3H 250 F FC Cu	R 250	1250A	05013	05238	2500A	05009	05234		
<b>FC CuAl = Передние выводы для медных/алюминиевых кабелей</b>									
S3H 250 F FC CuAl	R 200	1000A	05065	05290	2000A	05061	05286		
S3H 250 F FC CuAl	R 250	1250A	05067	05292	2500A	05063	05288		
<b>R = Задние выводы резьбовые</b>									
S3H 250 F R	R 200	1000A	05173	05398	2000A	05169	05394		
S3H 250 F R	R 250	1250A	05175	05400	2500A	05171	05396		
<b>RC = Задние выводы для кабелей</b>									
S3H 250 F RC	R 200	1000A	05119	05344	2000A	05115	05340		
S3H 250 F RC	R 250	1250A	05121	05346	2500A	05117	05342		
<b>R Res. Cur = Задние выводы резьбовые + набор задних резьбовых выводов для расцепителя разностного тока, установленного ниже автоматического выключателя</b>									
S3H 250 F R Res. Cur	R 200	1000A	25531		2000A	25527			
S3H 250 F R Res. Cur	R 250	1250A	25533		2500A	25529			

Магнитный расцепитель		$I_m = 10\text{ Ith}$		код 1SDA0 . . . . R1		
				3 полюса	4 полюса	
<b>F = Передние выводы</b>						
S3H 250 F F	In 200A			2000A	27564	27652
S3H 250 F F	In 250A			2500A	27566	27654
<b>EF = Удлиненные передние выводы</b>						
S3H 250 F EF	In 200A			2000A	31948	32537
S3H 250 F EF	In 250A			2500A	31950	32539
<b>FC Cu = Передние выводы для медных кабелей</b>						
S3H 250 F FC Cu	In 200A			2000A	31996	32585
S3H 250 F FC Cu	In 250A			2500A	31998	32587
<b>FC CuAl = Передние выводы для медных/алюминиевых кабелей</b>						
S3H 250 F FC CuAl	In 200A			2000A	32044	32633
S3H 250 F FC CuAl	In 250A			2500A	32046	32635
<b>R = Задние выводы резьбовые</b>						
S3H 250 F R	In 200A			2000A	32097	32729
S3H 250 F R	In 250A			2500A	32099	32732
<b>RC = Задние выводы для кабелей</b>						
S3H 250 F RC	In 200A			2000A	32089	32681
S3H 250 F RC	In 250A			2500A	32091	32683

## Автоматические выключатели SACE Isomax S3

F = СТАЦИОНАРНЫЙ



PSIS907

### S3L 250

$I_n (40\text{ }^\circ\text{C}) = 250\text{ A}$

$I_{cu} (415\text{ V}) = 85\text{ kA}$

Термомагнитный  
расцепитель

$I_m = 5\text{ lth}$

код 1SDA0 . . . . . R1  
3 полюса 4 полюса

$I_m = 10\text{ lth}$

код 1SDA0 . . . . . R1  
3 полюса 4 полюса

**F = Передние выводы**

S3L 250 F F	R 200	1000A	13527	13535	2000A	13523	13531
S3L 250 F F	R 250	1250A	13529	13537	2500A	13525	13533

**EF = Удлиненные передние  
выводы**

S3L 250 F EF	R 200	1000A	05443	05668	2000A	05439	05664
S3L 250 F EF	R 250	1250A	05445	05670	2500A	05441	05666

**FC Cu = Передние выводы  
для медных кабелей**

S3L 250 F FC Cu	R 200	1000A	05497	05722	2000A	05493	05718
S3L 250 F FC Cu	R 250	1250A	05499	05724	2500A	05495	05720

**FC CuAl = Передние выводы  
для медных/алюминиевых кабелей**

S3L 250 F FC CuAl	R 200	1000A	05551	05776	2000A	05547	05772
S3L 250 F FC CuAl	R 250	1250A	05553	05778	2500A	05549	05774

**R = Задние выводы резьбовые**

S3L 250 F R	R 200	1000A	05659	05884	2000A	05655	05880
S3L 250 F R	R 250	1250A	05661	05886	2500A	05657	05882

**RC = Задние выводы  
для кабелей**

S3L 250 F RC	R 200	1000A	05605	05830	2000A	05601	05826
S3L 250 F RC	R 250	1250A	05607	05832	2500A	05603	05828

**R Res. Cur = Задние выводы резьбовые +  
набор задних резьбовых выводов  
для расцепителя разностного тока,  
установленного ниже автоматического выключателя**

S3L 250 F R Res. Cur	R 200	1000A		25539	2000A		25535
S3L 250 F R Res. Cur	R 250	1250A		25541	2500A		25537

Магнитный  
расцепитель

$I_m = 10\text{ lth}$

код 1SDA0 . . . . . R1  
3 полюса 4 полюса

**F = Передние выводы**

S3L 250 F F	In 200A			2000A	27748	27828
S3L 250 F F	In 250A			2500A	27750	27830

**EF = Удлиненные передние  
выводы**

S3L 250 F EF	In 200A			2000A	32137	32737
S3L 250 F EF	In 250A			2500A	32139	32739

**FC Cu = Передние выводы  
для медных кабелей**

S3L 250 F FC Cu	In 200A			2000A	32185	32785
S3L 250 F FC Cu	In 250A			2500A	32187	32787

**FC CuAl = Передние выводы  
для медных/алюминиевых кабелей**

S3L 250 F FC CuAl	In 200A			2000A	32233	32833
S3L 250 F FC CuAl	In 250A			2500A	32235	32835

**R = Задние выводы резьбовые**

S3L 250 F R	In 200A			2000A	32329	32921
S3L 250 F R	In 250A			2500A	32331	32923

**RC = Задние выводы  
для кабелей**

S3L 250 F RC	In 200A			2000A	32281	32761
S3L 250 F RC	In 250A			2500A	32283	32763

**P = ВТЫЧНОЙ**



PS15607

## Подвижная часть

**S3N 250**  $I_n (40\text{ }^\circ\text{C}) = 250\text{ A}$   $I_{cu} (415\text{ V}) = 35\text{ kA}$

Термомагнитный расцепитель			$I_m = 5\text{ Ith}$		$I_m = 10\text{ Ith}$		
			код 1SDA0 . . . . R1 3 полюса	4 полюса	код 1SDA0 . . . . R1 3 полюса	4 полюса	
S3N 250 P MP	R 200	1000A	04921	04939	2000A	04917	04935
S3N 250 P MP	R 250	1250A	04923	04941	2500A	04919	04937

Магнитный расцепитель			$I_m = 10\text{ Ith}$	
			код 1SDA0 . . . . R1 3 полюса	4 полюса
S3N 250 P MP	In 200A	2000A	32929	32945
S3N 250 P MP	In 250A	2500A	32931	32947

**S3H 250**  $I_n (40\text{ }^\circ\text{C}) = 250\text{ A}$   $I_{cu} (415\text{ V}) = 65\text{ kA}$

Термомагнитный расцепитель			$I_m = 5\text{ Ith}$		$I_m = 10\text{ Ith}$		
			код 1SDA0 . . . . R1 3 полюса	4 полюса	код 1SDA0 . . . . R1 3 полюса	4 полюса	
S3H 250 P MP	R 200	1000A	05407	05425	2000A	05403	05421
S3H 250 P MP	R 250	1250A	05409	05427	2500A	05405	05423

Магнитный расцепитель			$I_m = 10\text{ Ith}$	
			код 1SDA0 . . . . R1 3 полюса	4 полюса
S3H 250 P MP	In 200A	2000A	32961	32977
S3H 250 P MP	In 250A	2500A	32963	32979

**S3L 250**  $I_n (40\text{ }^\circ\text{C}) = 250\text{ A}$   $I_{cu} (415\text{ V}) = 85\text{ kA}$

Термомагнитный расцепитель			$I_m = 5\text{ Ith}$		$I_m = 10\text{ Ith}$		
			код 1SDA0 . . . . R1 3 полюса	4 полюса	код 1SDA0 . . . . R1 3 полюса	4 полюса	
S3L 250 P MP	R 200	1000A	05893	05911	2000A	05889	05907
S3L 250 P MP	R 250	1250A	05895	05913	2500A	05891	05909

Магнитный расцепитель			$I_m = 10\text{ Ith}$	
			код 1SDA0 . . . . R1 3 полюса	4 полюса
S3L 250 P MP	In 200A	2000A	32993	33009
S3L 250 P MP	In 250A	2500A	32995	33011

W = ВЫКАТНОЙ



PSIS607

### Подвижная часть

**S3N 250**  $I_n (40\text{ }^\circ\text{C}) = 250\text{ A}$   $I_{cu} (415\text{ V}) = 35\text{ kA}$

Термомагнитный расцепитель		$I_m = 5\text{ Ith}$	код 1SDA0 . . . . R1		$I_m = 10\text{ Ith}$	код 1SDA0 . . . . R1	
			3 полюса	4 полюса		3 полюса	4 полюса
S3N 250 W MP	R 200	1000A	04930	04948	2000A	04926	04944
S3N 250 W MP	R 250	1250A	04932	04950	2500A	04928	04946

Магнитный расцепитель		$I_m = 10\text{ Ith}$	код 1SDA0 . . . . R1	
	In		3 полюса	4 полюса
S3N 250 W MP	In 200A	2000A	32937	32953
S3N 250 W MP	In 250A	2500A	32939	32955

**S3H 250**  $I_n (40\text{ }^\circ\text{C}) = 250\text{ A}$   $I_{cu} (415\text{ V}) = 65\text{ kA}$

Термомагнитный расцепитель		$I_m = 5\text{ Ith}$	код 1SDA0 . . . . R1		$I_m = 10\text{ Ith}$	код 1SDA0 . . . . R1	
			3 полюса	4 полюса		3 полюса	4 полюса
S3H 250 W MP	R 200	1000A	05416	05434	2000A	05412	05430
S3H 250 W MP	R 250	1250A	05418	05436	2500A	05414	05432

Магнитный расцепитель		$I_m = 10\text{ Ith}$	код 1SDA0 . . . . R1	
	In		3 полюса	4 полюса
S3H 250 W MP	In 200A	2000A	32969	32985
S3H 250 W MP	In 250A	2500A	32971	32987

**S3L 250**  $I_n (40\text{ }^\circ\text{C}) = 250\text{ A}$   $I_{cu} (415\text{ V}) = 85\text{ kA}$

Термомагнитный расцепитель		$I_m = 5\text{ Ith}$	код 1SDA0 . . . . R1		$I_m = 10\text{ Ith}$	код 1SDA0 . . . . R1	
			3 полюса	4 полюса		3 полюса	4 полюса
S3L 250 W MP	R 200	1000A	05902	05920	2000A	05898	05916
S3L 250 W MP	R 250	1250A	05904	05922	2500A	05900	05918

Магнитный расцепитель		$I_m = 10\text{ Ith}$	код 1SDA0 . . . . R1	
	In		3 полюса	4 полюса
S3L 250 W MP	In 200A	2000A	33001	33017
S3L 250 W MP	In 250A	2500A	33003	33019



F = СТАЦИОНАРНЫЙ



PS189610

**S4N 160**  $I_n (40\text{ °C}) = 160\text{ A}$   $I_{cu} (415\text{ V}) = 35\text{ kA}$

Микропроцессорный расцепитель		PR211 P код 1SDA0 . . . . R1 3 полюса 4 полюса		PR212 P код 1SDA0 . . . . R1 3 полюса 4 полюса		
<b>F = Передние выводы</b>						
S4N 160 F F	In 100 A	I	15548	15836	LSI 15553	15841
		LI	15550	15838	LSIG 15558	15846
S4N 160 F F	In 160 A	I	15549	15837	LSI 15554	15842
		LI	15551	15839	LSIG 15559	15847
<b>EF = Удлиненные передние выводы</b>						
S4N 160 F EF	In 100 A	I	15632	15920	LSI 15635	15923
		LI	15633	15921	LSIG 15637	15925
S4N 160 F EF	In 160 A	I	05924	06080	LSI 05926	06082
		LI	05925	06081	LSIG 05929	06085
<b>FC Cu = Передние выводы для медных кабелей</b>						
S4N 160 F FC Cu	In 100 A	I	15680	15968	LSI 15683	15971
		LI	15681	15969	LSIG 15685	15973
S4N 160 F FC Cu	In 160 A	I	05960	06116	LSI 05962	06118
		LI	05961	06117	LSIG 05965	06121
<b>FC CuAl = Передние выводы для медных/алюминиевых кабелей</b>						
S4N 160 F FC CuAl	In 100 A	I	15728	16016	LSI 15731	16019
		LI	15729	16017	LSIG 15733	16021
S4N 160 F FC CuAl	In 160 A	I	05996	06152	LSI 05998	06154
		LI	05997	06153	LSIG 06001	06157
<b>R = Задние выводы резьбовые</b>						
S4N 160 F R	In 100 A	I	15830	16112	LSI 15833	16115
		LI	15831	16113	LSIG 15835	16117
S4N 160 F R	In 160 A	I	06074	06224	LSI 06076	06226
		LI	06075	06225	LSIG 06079	06229
<b>RC = Задние выводы для кабелей</b>						
S4N 160 F RC	In 100 A	I	15782	16064	LSI 15785	16067
		LI	15783	16065	LSIG 15787	16069
S4N 160 F RC	In 160 A	I	06038	06188	LSI 06040	06190
		LI	06039	06189	LSIG 06043	06193

**S4N 160**  $I_n (40\text{ °C}) = 160\text{ A}$   $I_{cu} (415\text{ V}) = 65\text{ kA}$

Микропроцессорный расцепитель		PR211 P код 1SDA0 . . . . R1 3 полюса 4 полюса		PR212 P код 1SDA0 . . . . R1 3 полюса 4 полюса		
<b>F = Передние выводы</b>						
S4N 160 F F	In 100 A	I	16142	16424	LSI 16146	16428
		LI	16144	16426	LSIG 16152	16434
S4N 160 F F	In 160 A	I	16143	16425	LSI 16147	16429
		LI	16145	16427	LSIG 16153	16435
<b>EF = Удлиненные передние выводы</b>						
S4N 160 F EF	In 100 A	I	16226	16508	LSI 16228	16510
		LI	16227	16509	LSIG 16231	16513
S4N 160 F EF	In 160 A	I	06254	06404	LSI 06256	06406
		LI	06255	06405	LSIG 06259	06409
<b>FC Cu = Передние выводы для медных кабелей</b>						
S4N 160 F FC Cu	In 100 A	I	16274	16556	LSI 16276	16558
		LI	16275	16557	LSIG 16279	16561
S4N 160 F FC Cu	In 160 A	I	06290	06440	LSI 06292	06442
		LI	06291	06441	LSIG 06295	06445
<b>FC CuAl = Передние выводы для медных/алюминиевых кабелей</b>						
S4N 160 F FC CuAl	In 100 A	I	16322	16604	LSI 16324	16606
		LI	16323	16605	LSIG 16327	16609
S4N 160 F FC CuAl	In 160 A	I	06326	06476	LSI 06328	06478
		LI	06327	06477	LSIG 06331	06481

F = СТАЦИОНАРНЫЙ



PS95610

Микропроцессорный расцепитель			PR211 P		PR212 P		
			код 1SDA0 . . . . . R1 3 полюса	4 полюса	код 1SDA0 . . . . . R1 3 полюса	4 полюса	
<i>R = Задние выводы резьбовые</i>							
S4H 160 F R	In 100 A	I	16418	16700	LSI	16420	16702
		LI	16419	16701	LSIG	16423	16705
S4H 160 F R	In 160 A	I	06398	06548	LSI	06400	06550
		LI	06399	06549	LSIG	06403	06553
<i>RC = Задние выводы для кабелей</i>							
S4H 160 F RC	In 100 A	I	16370	16652	LSI	16372	16654
		LI	16371	16653	LSIG	16375	16657
S4H 160 F RC	In 160 A	I	06362	06512	LSI	06364	06514
		LI	06363	06513	LSIG	06367	06517

### S4L 160 $I_n (40\text{ °C}) = 160\text{ A}$ $I_{cu} (415\text{ V}) = 100\text{ kA}$

Микропроцессорный расцепитель			PR211 P		PR212 P		
			код 1SDA0 . . . . . R1 3 полюса	4 полюса	код 1SDA0 . . . . . R1 3 полюса	4 полюса	
<i>F = Передние выводы</i>							
S4L 160 F F	In 100 A	I	16730	17012	LSI	16734	17016
		LI	16732	17014	LSIG	16740	17022
S4L 160 F F	In 160 A	I	16731	17013	LSI	16735	17017
		LI	16733	17015	LSIG	16741	17023
<i>EF = Удлиненные передние выводы</i>							
S4L 160 F EF	In 100 A	I	16814	17096	LSI	16816	17098
		LI	16815	17097	LSIG	16819	17101
S4L 160 F EF	In 160 A	I	06578	06728	LSI	06580	06730
		LI	06579	06729	LSIG	06583	06733
<i>FC Cu = Передние выводы для медных кабелей</i>							
S4L 160 F FC Cu	In 100 A	I	16862	17144	LSI	16864	17146
		LI	16863	17145	LSIG	16867	17149
S4L 160 F FC Cu	In 160 A	I	06614	06764	LSI	06616	06766
		LI	06615	06765	LSIG	06619	06769
<i>FC CuAl = Передние выводы для медных/алюминиевых кабелей</i>							
S4L 160 F FC CuAl	In 100 A	I	16910	17192	LSI	16912	17194
		LI	16911	17193	LSIG	16915	17197
S4L 160 F FC CuAl	In 160 A	I	06650	06800	LSI	06652	06802
		LI	06651	06801	LSIG	06655	06805
<i>R = Задние выводы резьбовые</i>							
S4L 160 F R	In 100 A	I	17006	17288	LSI	17008	17290
		LI	17007	17289	LSIG	17011	17293
S4L 160 F R	In 160 A	I	06722	06872	LSI	06724	06874
		LI	06723	06873	LSIG	06727	06877
<i>RC = Задние выводы для кабелей</i>							
S4L 160 F RC	In 100 A	I	16958	17240	LSI	16960	17242
		LI	16959	17241	LSIG	16963	17245
S4L 160 F RC	In 160 A	I	06686	06836	LSI	06688	06838
		LI	06687	06837	LSIG	06691	06841

**P = ВТЫЧНОЙ**


PSIS9610

**Подвижная часть**
**S4N 160**  $I_n (40\text{ }^\circ\text{C}) = 160\text{ A}$   $I_{cu} (415\text{ V}) = 35\text{ kA}$ 

Микропроцессорный расцепитель			PR211 P		PR212 P		
			код 1SDA0 . . . . R1 3 полюса	код 1SDA0 . . . . R1 4 полюса	код 1SDA0 . . . . R1 3 полюса	код 1SDA0 . . . . R1 4 полюса	
S4N 160 P MP	In 100 A	I	16118	16130	LSI	16121	16133
		LI	16119	16131	LSIG	16123	16135
S4N 160 P MP	In 160 A	I	06230	06242	LSI	06232	06244
		LI	06231	06243	LSIG	06235	06247

**S4H 160**  $I_n (40\text{ }^\circ\text{C}) = 160\text{ A}$   $I_{cu} (415\text{ V}) = 65\text{ kA}$ 

Микропроцессорный расцепитель			PR211 P		PR212 P		
			код 1SDA0 . . . . R1 3 полюса	код 1SDA0 . . . . R1 4 полюса	код 1SDA0 . . . . R1 3 полюса	код 1SDA0 . . . . R1 4 полюса	
S4H 160 P MP	In 100 A	I	16706	16718	LSI	16708	16720
		LI	16707	16719	LSIG	16711	16723
S4H 160 P MP	In 160 A	I	06554	06566	LSI	06556	06568
		LI	06555	06567	LSIG	06559	06571

**S4L 160**  $I_n (40\text{ }^\circ\text{C}) = 160\text{ A}$   $I_{cu} (415\text{ V}) = 100\text{ kA}$ 

Микропроцессорный расцепитель			PR211 P		PR212 P		
			код 1SDA0 . . . . R1 3 полюса	код 1SDA0 . . . . R1 4 полюса	код 1SDA0 . . . . R1 3 полюса	код 1SDA0 . . . . R1 4 полюса	
S4L 160 P MP	In 100 A	I	17294	17306	LSI	17296	17308
		LI	17295	17307	LSIG	17299	17311
S4L 160 P MP	In 160 A	I	06878	06890	LSI	06880	06892
		LI	06879	06891	LSIG	06883	06895

**W = ВЫКАТНОЙ**


PSIS9610

**Подвижная часть**
**S4N 160**  $I_n (40\text{ }^\circ\text{C}) = 160\text{ A}$   $I_{cu} (415\text{ V}) = 35\text{ kA}$ 

Микропроцессорный расцепитель			PR211 P		PR212 P		
			код 1SDA0 . . . . R1 3 полюса	код 1SDA0 . . . . R1 4 полюса	код 1SDA0 . . . . R1 3 полюса	код 1SDA0 . . . . R1 4 полюса	
S4N 160 W MP	In 100 A	I	16124	16136	LSI	16127	16139
		LI	16125	16137	LSIG	16129	16141
S4N 160 W MP	In 160 A	I	06236	06248	LSI	06238	06250
		LI	06237	06249	LSIG	06241	06253

**S4H 160**  $I_n (40\text{ }^\circ\text{C}) = 160\text{ A}$   $I_{cu} (415\text{ V}) = 65\text{ kA}$ 

Микропроцессорный расцепитель			PR211 P		PR212 P		
			код 1SDA0 . . . . R1 3 полюса	код 1SDA0 . . . . R1 4 полюса	код 1SDA0 . . . . R1 3 полюса	код 1SDA0 . . . . R1 4 полюса	
S4H 160 W MP	In 100 A	I	16712	16724	LSI	16714	16726
		LI	16713	16725	LSIG	16717	16729
S4H 160 W MP	In 160 A	I	06560	06572	LSI	06562	06574
		LI	06561	06573	LSIG	06565	06577

**S4L 160**  $I_n (40\text{ }^\circ\text{C}) = 160\text{ A}$   $I_{cu} (415\text{ V}) = 100\text{ kA}$ 

Микропроцессорный расцепитель			PR211 P		PR212 P		
			код 1SDA0 . . . . R1 3 полюса	код 1SDA0 . . . . R1 4 полюса	код 1SDA0 . . . . R1 3 полюса	код 1SDA0 . . . . R1 4 полюса	
S4L 160 W MP	In 100 A	I	17300	17312	LSI	17302	17314
		LI	17301	17313	LSIG	17305	17317
S4L 160 W MP	In 160 A	I	06884	06896	LSI	06886	06898
		LI	06885	06897	LSIG	06889	06901

F = СТАЦИОНАРНЫЙ



PS95610

### S4N 250 $I_n (40\text{ }^\circ\text{C}) = 250\text{ A}$ $I_{cu} (415\text{ V}) = 35\text{ kA}$

Микропроцессорный расцепитель			PR211 P		PR212 P	
			код 1SDA0 . . . . . R1 3 полюса	код 1SDA0 . . . . . R1 4 полюса	код 1SDA0 . . . . . R1 3 полюса	код 1SDA0 . . . . . R1 4 полюса
<b>F = Передние выводы</b>						
S4N 250 F F	In 250 A	I	17318	17384	LSI	17320
		LI	17319	17385	LSIG	17323
<b>EF = Удлиненные передние выводы</b>						
S4N 250 F EF	In 250 A	I	06902	07052	LSI	06904
		LI	06903	07053	LSIG	06907
<b>FC Cu = Передние выводы для медных кабелей</b>						
S4N 250 F FC Cu	In 250 A	I	06938	07088	LSI	06940
		LI	06939	07089	LSIG	06943
<b>FC CuAl = Передние выводы для медных/алюминиевых кабелей</b>						
S4N 250 F FC CuAl	In 250 A	I	06974	07124	LSI	06976
		LI	06975	07125	LSIG	06979
<b>R = Задние выводы резьбовые</b>						
S4N 250 F R	In 250 A	I	07046	07196	LSI	07048
		LI	07047	07197	LSIG	07051
<b>RC = Задние выводы для кабелей</b>						
S4N 250 F RC	In 250 A	I	07010	07160	LSI	07012
		LI	07011	07161	LSIG	07015

### S4N 250 $I_n (40\text{ }^\circ\text{C}) = 250\text{ A}$ $I_{cu} (415\text{ V}) = 65\text{ kA}$

Микропроцессорный расцепитель			PR211 P		PR212 P	
			код 1SDA0 . . . . . R1 3 полюса	код 1SDA0 . . . . . R1 4 полюса	код 1SDA0 . . . . . R1 3 полюса	код 1SDA0 . . . . . R1 4 полюса
<b>F = Передние выводы</b>						
S4N 250 F F	In 250 A	I	17450	17516	LSI	17452
		LI	17451	17517	LSIG	17455
<b>EF = Удлиненные передние выводы</b>						
S4N 250 F EF	In 250 A	I	07226	07376	LSI	07228
		LI	07227	07377	LSIG	07231
<b>FC Cu = Передние выводы для медных кабелей</b>						
S4N 250 F FC Cu	In 250 A	I	07262	07412	LSI	07264
		LI	07263	07413	LSIG	07267
<b>FC CuAl = Передние выводы для медных/алюминиевых кабелей</b>						
S4N 250 F FC CuAl	In 250 A	I	07298	07448	LSI	07300
		LI	07299	07449	LSIG	07303
<b>R = Задние выводы резьбовые</b>						
S4N 250 F R	In 250 A	I	07370	07520	LSI	07372
		LI	07371	07521	LSIG	07375
<b>RC = Задние выводы для кабелей</b>						
S4N 250 F RC	In 250 A	I	07334	07484	LSI	07336
		LI	07335	07485	LSIG	07339

**F = СТАЦИОНАРНЫЙ**



PS19510

**S4L 250**     $I_n (40\text{ }^\circ\text{C}) = 250\text{ A}$      $I_{cu} (415\text{ V}) = 100\text{ kA}$

Микропроцессорный расцепитель			PR211 P	код 1SDA0 . . . . . R1 3 полюса	PR212 P	код 1SDA0 . . . . . R1 4 полюса
<i>F = Передние выводы</i>						
S4L 250 F F	In 250 A	I	17582	17648	LSI	17584
		LI	17583	17649	LSIG	17587
<i>EF = Удлиненные передние выводы</i>						
S4L 250 F EF	In 250 A	I	07550	07700	LSI	07552
		LI	07551	07701	LSIG	07555
<i>FC Cu = Передние выводы для медных кабелей</i>						
S4L 250 F FC Cu	In 250 A	I	07586	07736	LSI	07588
		LI	07587	07737	LSIG	07591
<i>FC CuAl = Передние выводы для медных/алюминиевых кабелей</i>						
S4L 250 F FC CuAl	In 250 A	I	07622	07772	LSI	07624
		LI	07623	07773	LSIG	07627
<i>R = Задние выводы резьбовые</i>						
S4L 250 F R	In 250 A	I	07694	07844	LSI	07696
		LI	07695	07845	LSIG	07699
<i>RC = Задние выводы для кабелей</i>						
S4L 250 F RC	In 250 A	I	07658	07808	LSI	07660
		LI	07659	07809	LSIG	07663

## Автоматические выключатели SACE Isomax S4

P = ВТЫЧНОЙ



PSIS9610

### Подвижная часть

**S4N 250**  $I_n (40\text{ }^\circ\text{C}) = 250\text{ A}$   $I_{cu} (415\text{ V}) = 35\text{ kA}$

Микропроцессорный расцепитель	PR211 P	код 1SDA0 . . . . . R1		PR212 P	код 1SDA0 . . . . . R1		
		3 полюса	4 полюса		3 полюса	4 полюса	
S4N 250 P MP	$I_n 250\text{ A}$	I	07202	07214	LSI	07204	07216
		LI	07203	07215	LSIG	07207	07219

**S4H 250**  $I_n (40\text{ }^\circ\text{C}) = 250\text{ A}$   $I_{cu} (415\text{ V}) = 65\text{ kA}$

Микропроцессорный расцепитель	PR211 P	код 1SDA0 . . . . . R1		PR212 P	код 1SDA0 . . . . . R1		
		3 полюса	4 полюса		3 полюса	4 полюса	
S4H 250 P MP	$I_n 250\text{ A}$	I	07526	07538	LSI	07528	07540
		LI	07527	07539	LSIG	07531	07543

**S4L 250**  $I_n (40\text{ }^\circ\text{C}) = 250\text{ A}$   $I_{cu} (415\text{ V}) = 100\text{ kA}$

Микропроцессорный расцепитель	PR211 P	код 1SDA0 . . . . . R1		PR212 P	код 1SDA0 . . . . . R1		
		3 полюса	4 полюса		3 полюса	4 полюса	
S4L 250 P MP	$I_n 250\text{ A}$	I	07850	07862	LSI	07852	07864
		LI	07851	07863	LSIG	07855	07867

W = ВЫКАТНОЙ



PSIS9610

### Подвижная часть

**S4N 250**  $I_n (40\text{ }^\circ\text{C}) = 250\text{ A}$   $I_{cu} (415\text{ V}) = 35\text{ kA}$

Микропроцессорный расцепитель	PR211 P	код 1SDA0 . . . . . R1		PR212 P	код 1SDA0 . . . . . R1		
		3 полюса	4 полюса		3 полюса	4 полюса	
S4N 250 W MP	$I_n 250\text{ A}$	I	07208	07220	LSI	07210	07222
		LI	07209	07221	LSIG	07213	07225

**S4H 250**  $I_n (40\text{ }^\circ\text{C}) = 250\text{ A}$   $I_{cu} (415\text{ V}) = 65\text{ kA}$

Микропроцессорный расцепитель	PR211 P	код 1SDA0 . . . . . R1		PR212 P	код 1SDA0 . . . . . R1		
		3 полюса	4 полюса		3 полюса	4 полюса	
S4H 250 W MP	$I_n 250\text{ A}$	I	07532	07544	LSI	07534	07546
		LI	07533	07545	LSIG	07537	07549

**S4L 250**  $I_n (40\text{ }^\circ\text{C}) = 250\text{ A}$   $I_{cu} (415\text{ V}) = 100\text{ kA}$

Микропроцессорный расцепитель	PR211 P	код 1SDA0 . . . . . R1		PR212 P	код 1SDA0 . . . . . R1		
		3 полюса	4 полюса		3 полюса	4 полюса	
S4L 250 W MP	$I_n 250\text{ A}$	I	07856	07868	LSI	07858	07870
		LI	07857	07869	LSIG	07861	07873

F = СТАЦИОНАРНЫЙ

**S5N 400**  $I_n (40\text{ }^\circ\text{C}) = 400\text{ A}$   $I_{cu} (415\text{ V}) = 35\text{ kA}$



PSI69613

Термомагнитный расцепитель			<b><math>I_m = 5...10</math> <math>I_{th}</math></b>	код 1SDA0 . . . . R1	
				3 полюса	4 полюса
<b>F = Передние выводы</b>					
S5N 400 F F	R 320	3200A		<b>38438</b>	<b>38440</b>
S5N 400 F F	R 400	4000A		<b>38439</b>	<b>38441</b>
<b>EF = Удлиненные передние выводы</b>					
S5N 400 F EF	R 320	3200A		<b>38442</b>	<b>38444</b>
S5N 400 F EF	R 400	4000A		<b>38443</b>	<b>38445</b>
<b>FC Cu = Передние выводы для медных кабелей</b>					
S5N 400 F FC Cu	R 320	3200A		<b>38446</b>	<b>38448</b>
S5N 400 F FC Cu	R 400	4000A		<b>38447</b>	<b>38449</b>
<b>FC CuAl = Передние выводы для медных/алюминиевых кабелей</b>					
S5N 400 F FC CuAl*	R 320	3200A		<b>38450</b>	<b>38452</b>
S5N 400 F FC CuAl*	R 400	4000A		<b>38451</b>	<b>38453</b>
S5N 400 F FC CuAl**	R 320	3200A		<b>38466</b>	<b>38480</b>
S5N 400 F FC CuAl**	R 400	4000A		<b>38467</b>	<b>38481</b>
<b>R = Задние выводы резьбовые</b>					
S5N 400 F R	R 320	3200A		<b>38486</b>	<b>38488</b>
S5N 400 F R	R 400	4000A		<b>38487</b>	<b>38489</b>
<b>RC = Задние выводы для кабелей</b>					
S5N 400 F RC	R 320	3200A		<b>38482</b>	<b>38484</b>
S5N 400 F RC	R 400	4000A		<b>38483</b>	<b>38485</b>

Микропроцессорный расцепитель				<b>PR211</b> <b>P</b>	код 1SDA0 . . . . R1			<b>PR212</b> <b>P</b>	код 1SDA0 . . . . R1
					3 полюса	4 полюса			3 полюса 4 полюса
<b>F = Передние выводы</b>									
S5N 400 F F	In 320 A	I			<b>17714</b>	<b>17846</b>	LSI	<b>17718</b>	<b>17850</b>
		LI			<b>17716</b>	<b>17848</b>	LSIG	<b>17724</b>	<b>17856</b>
S5N 400 F F	In 400 A	I			<b>17715</b>	<b>17847</b>	LSI	<b>17719</b>	<b>17851</b>
		LI			<b>17717</b>	<b>17849</b>	LSIG	<b>17725</b>	<b>17857</b>
<b>EF = Удлиненные передние выводы</b>									
S5N 400 F EF	In 320 A	I			<b>07874</b>	<b>08174</b>	LSI	<b>07878</b>	<b>08178</b>
		LI			<b>07876</b>	<b>08176</b>	LSIG	<b>07884</b>	<b>08184</b>
S5N 400 F EF	In 400 A	I			<b>07875</b>	<b>08175</b>	LSI	<b>07879</b>	<b>08179</b>
		LI			<b>07877</b>	<b>08177</b>	LSIG	<b>07885</b>	<b>08185</b>
<b>FC Cu = Передние выводы для медных кабелей</b>									
S5N 400 F FC Cu	In 320 A	I			<b>07946</b>	<b>08246</b>	LSI	<b>07950</b>	<b>08250</b>
		LI			<b>07948</b>	<b>08248</b>	LSIG	<b>07956</b>	<b>08256</b>
S5N 400 F FC Cu	In 400 A	I			<b>07947</b>	<b>08247</b>	LSI	<b>07951</b>	<b>08251</b>
		LI			<b>07949</b>	<b>08249</b>	LSIG	<b>07957</b>	<b>08257</b>
<b>FC CuAl = Передние выводы для медных/алюминиевых кабелей</b>									
S5N 400 F FC CuAl*	In 320 A	I			<b>08018</b>	<b>08318</b>	LSI	<b>08022</b>	<b>08322</b>
		LI			<b>08020</b>	<b>08320</b>	LSIG	<b>08028</b>	<b>08328</b>
S5N 400 F FC CuAl*	In 400 A	I			<b>08019</b>	<b>08319</b>	LSI	<b>08023</b>	<b>08323</b>
		LI			<b>08021</b>	<b>08321</b>	LSIG	<b>08029</b>	<b>08329</b>
S5N 400 F FC CuAl**	In 320 A	I			<b>38454</b>	<b>38468</b>	LSI	<b>38458</b>	<b>38472</b>
		LI			<b>38456</b>	<b>38470</b>	LSIG	<b>38464</b>	<b>38478</b>
S5N 400 F FC CuAl**	In 400 A	I			<b>38455</b>	<b>38469</b>	LSI	<b>38459</b>	<b>38473</b>
		LI			<b>38457</b>	<b>38471</b>	LSIG	<b>38465</b>	<b>38479</b>
<b>R = Задние выводы резьбовые</b>									
S5N 400 F R	In 320 A	I			<b>08162</b>	<b>08450</b>	LSI	<b>08166</b>	<b>08454</b>
		LI			<b>08164</b>	<b>08452</b>	LSIG	<b>08172</b>	<b>08460</b>
S5N 400 F R	In 400 A	I			<b>08163</b>	<b>08451</b>	LSI	<b>08167</b>	<b>08455</b>
		LI			<b>08165</b>	<b>08453</b>	LSIG	<b>08173</b>	<b>08461</b>
<b>RC = Задние выводы для кабелей</b>									
S5N 400 F RC	In 320 A	I			<b>08090</b>	<b>08390</b>	LSI	<b>08094</b>	<b>08394</b>
		LI			<b>08092</b>	<b>08392</b>	LSIG	<b>08100</b>	<b>08400</b>
S5N 400 F RC	In 400 A	I			<b>08091</b>	<b>08391</b>	LSI	<b>08095</b>	<b>08395</b>
		LI			<b>08093</b>	<b>08393</b>	LSIG	<b>08101</b>	<b>08401</b>

\* Сечение кабеля = 1 x 240 mm<sup>2</sup>

\*\* Сечение кабеля = 2 x 120 mm<sup>2</sup>

F = СТАЦИОНАРНЫЙ



PSI59613

### S5H 400

$I_n (40\text{ }^\circ\text{C}) = 400\text{ A}$

$I_{cu} (415\text{ V}) = 65\text{ kA}$

Термомагнитный  
расцепитель

$I_m = 5...10$   
 $I_{th}$

код 1SDA0 . . . . . R1  
3 полюса 4 полюса

*F = Передние выводы*

S5H 400 F F	R 320	3200A	38522	38524
S5H 400 F F	R 400	4000A	38523	38525

*EF = Удлиненные передние выводы*

S5H 400 F EF	R 320	3200A	38526	38528
S5H 400 F EF	R 400	4000A	38527	38529

*FC Cu = Передние выводы*

*для медных кабелей*

S5H 400 F FC Cu	R 320	3200A	38530	38532
S5H 400 F FC Cu	R 400	4000A	38531	38533

*FC CuAl = Передние выводы*

*для медных кабелей/алюминиевых кабелей*

S5H 400 F FC CuAl*	R 320	3200A	38534	38536
S5H 400 F FC CuAl*	R 400	4000A	38535	38537
S5H 400 F FC CuAl**	R 320	3200A	38550	38564
S5H 400 F FC CuAl**	R 400	4000A	38551	38565

*R = Задние резьбовые выводы*

S5H 400 F R	R 320	3200A	38570	38572
S5H 400 F R	R 400	4000A	38571	38573

*RC = Задние выводы для кабелей*

S5H 400 F RC	R 320	3200A	38566	38568
S5H 400 F RC	R 400	4000A	38567	38569

Микропроцессорный  
расцепитель

PR211  
P

код 1SDA0 . . . . . R1  
3 полюса 4 полюса

PR212  
P

код 1SDA0 . . . . . R1  
3 полюса 4 полюса

*F = Передние выводы*

S5H 400 F F	In 320 A	I	17990	18122	LSI	17994	18126
		LI	17992	18124	LSIG	18000	18132
S5H 400 F F	In 400 A	I	17991	18123	LSI	17995	18127
		LI	17993	18125	LSIG	18001	18133

*EF = Удлиненные передние выводы*

S5H 400 F EF	In 320 A	I	08510	08810	LSI	08514	08814
		LI	08512	08812	LSIG	08520	08820
S5H 400 F EF	In 400 A	I	08511	08811	LSI	08515	08815
		LI	08513	08813	LSIG	08521	08821

*FC Cu = Передние выводы*

*для медных кабелей*

S5H 400 F FC Cu	In 320 A	I	08582	08882	LSI	08586	08886
		LI	08584	08884	LSIG	08592	08892
S5H 400 F FC Cu	In 400 A	I	08583	08883	LSI	08587	08887
		LI	08585	08885	LSIG	08593	08893

*FC CuAl = Передние выводы*

*для медных кабелей/алюминиевых кабелей*

S5H 400 F FC CuAl*	In 320 A	I	08654	08954	LSI	08658	08958
		LI	08656	08956	LSIG	08664	08964
S5H 400 F FC CuAl*	In 400 A	I	08655	08955	LSI	08659	08959
		LI	08657	08957	LSIG	08665	08965
S5H 400 F FC CuAl**	In 320 A	I	38538	38552	LSI	38542	38556
		LI	38540	38554	LSIG	38548	38563
S5H 400 F FC CuAl**	In 400 A	I	38539	38553	LSI	38543	38557
		LI	38541	38555	LSIG	38549	38562

*R = Задние резьбовые выводы*

S5H 400 F R	In 320 A	I	08798	09098	LSI	08802	09102
		LI	08800	09100	LSIG	08808	09108
S5H 400 F R	In 400 A	I	08799	09099	LSI	08803	09103
		LI	08801	09101	LSIG	08809	09109

*RC = Задние выводы для кабелей*

S5H 400 F RC	In 320 A	I	08726	09026	LSI	08730	09030
		LI	08728	09028	LSIG	08736	09036
S5H 400 F RC	In 400 A	I	08727	09027	LSI	08731	09031
		LI	08729	09029	LSIG	08737	09037

\* Сечение кабеля = 1 x 240 mm<sup>2</sup>

\*\* Сечение кабеля = 2 x 120 mm<sup>2</sup>



**F = СТАЦИОНАРНЫЙ**



PSI89613

**S5L 400**  $I_n (40\text{ }^\circ\text{C}) = 400\text{ A}$   $I_{cu} (415\text{ V}) = 100\text{ kA}$

Термомагнитный расцепитель		$I_m = 5...10 I_{th}$	код 1SDA0 . . . . R1	
			3 полюса	4 полюса
<b>F = Передние выводы</b>				
S5L 400 F F	R 320	3200A	<b>38606</b>	<b>38608</b>
S5L 400 F F	R 400	4000A	<b>38607</b>	<b>38609</b>
<b>EF = Удлиненные передние выводы</b>				
S5L 400 F EF	R 320	3200A	<b>38610</b>	<b>38612</b>
S5L 400 F EF	R 400	4000A	<b>38611</b>	<b>38613</b>
<b>FC Cu = Передние выводы для медных кабелей</b>				
S5L 400 F FC Cu	R 320	3200A	<b>38614</b>	<b>38616</b>
S5L 400 F FC Cu	R 400	4000A	<b>38615</b>	<b>38617</b>
<b>FC CuAl = Передние выводы для медных кабелей/алюминиевых кабелей</b>				
S5L 400 F FC CuAl*	R 320	3200A	<b>38618</b>	<b>38620</b>
S5L 400 F FC CuAl*	R 400	4000A	<b>38619</b>	<b>38621</b>
S5L 400 F FC CuAl**	R 320	3200A	<b>38634</b>	<b>38648</b>
S5L 400 F FC CuAl**	R 400	4000A	<b>38635</b>	<b>38649</b>
<b>R = Задние резьбовые выводы</b>				
S5L 400 F R	R 320	3200A	<b>38654</b>	<b>38656</b>
S5L 400 F R	R 400	4000A	<b>38655</b>	<b>38657</b>
<b>RC = Задние выводы для кабелей</b>				
S5L 400 F RC	R 320	3200A	<b>38650</b>	<b>38652</b>
S5L 400 F RC	R 400	4000A	<b>38651</b>	<b>38653</b>

Микропроцессорный расцепитель		<b>PR211 P</b>	код 1SDA0 . . . . R1		<b>PR212 P</b>	код 1SDA0 . . . . R1	
			3 полюса	4 полюса		3 полюса	4 полюса
<b>F = Передние выводы</b>							
S5L 400 F F	In 320 A	I	<b>18254</b>	<b>18386</b>	LSI	<b>18258</b>	<b>18390</b>
		LI	<b>18256</b>	<b>18388</b>	LSIG	<b>18264</b>	<b>18396</b>
S5L 400 F F	In 400 A	I	<b>18255</b>	<b>18387</b>	LSI	<b>18259</b>	<b>18391</b>
		LI	<b>18257</b>	<b>18389</b>	LSIG	<b>18265</b>	<b>18397</b>
<b>EF = Удлиненные передние выводы</b>							
S5L 400 F EF	In 320 A	I	<b>09158</b>	<b>09458</b>	LSI	<b>09162</b>	<b>09462</b>
		LI	<b>09160</b>	<b>09460</b>	LSIG	<b>09168</b>	<b>09468</b>
S5L 400 F EF	In 400 A	I	<b>09159</b>	<b>09459</b>	LSI	<b>09163</b>	<b>09463</b>
		LI	<b>09161</b>	<b>09461</b>	LSIG	<b>09169</b>	<b>09469</b>
<b>FC Cu = Передние выводы для медных кабелей</b>							
S5L 400 F FC Cu	In 320 A	I	<b>09230</b>	<b>09530</b>	LSI	<b>09234</b>	<b>09534</b>
		LI	<b>09232</b>	<b>09532</b>	LSIG	<b>09240</b>	<b>09540</b>
S5L 400 F FC Cu	In 400 A	I	<b>09231</b>	<b>09531</b>	LSI	<b>09235</b>	<b>09535</b>
		LI	<b>09233</b>	<b>09533</b>	LSIG	<b>09241</b>	<b>09541</b>
<b>FC CuAl = Передние выводы для медных кабелей/алюминиевых кабелей</b>							
S5L 400 F FC CuAl*	In 320 A	I	<b>09302</b>	<b>09602</b>	LSI	<b>09306</b>	<b>09606</b>
		LI	<b>09304</b>	<b>09604</b>	LSIG	<b>09312</b>	<b>09612</b>
S5L 400 F FC CuAl*	In 400 A	I	<b>09303</b>	<b>09603</b>	LSI	<b>09307</b>	<b>09607</b>
		LI	<b>09305</b>	<b>09605</b>	LSIG	<b>09313</b>	<b>09613</b>
S5L 400 F FC CuAl**	In 320 A	I	<b>38622</b>	<b>38636</b>	LSI	<b>38626</b>	<b>38640</b>
		LI	<b>38624</b>	<b>38638</b>	LSIG	<b>38628</b>	<b>38646</b>
S5L 400 F FC CuAl**	In 400 A	I	<b>38623</b>	<b>38637</b>	LSI	<b>38627</b>	<b>38641</b>
		LI	<b>38625</b>	<b>38639</b>	LSIG	<b>38629</b>	<b>38647</b>
<b>R = Задние резьбовые выводы</b>							
S5L 400 F R	In 320 A	I	<b>09446</b>	<b>09746</b>	LSI	<b>09450</b>	<b>09750</b>
		LI	<b>09448</b>	<b>09748</b>	LSIG	<b>09456</b>	<b>09756</b>
S5L 400 F R	In 400 A	I	<b>09447</b>	<b>09747</b>	LSI	<b>09451</b>	<b>09751</b>
		LI	<b>09449</b>	<b>09749</b>	LSIG	<b>09457</b>	<b>09757</b>
<b>RC = Задние выводы для кабелей</b>							
S5L 400 F RC	In 320 A	I	<b>09374</b>	<b>09674</b>	LSI	<b>09378</b>	<b>09678</b>
		LI	<b>09376</b>	<b>09676</b>	LSIG	<b>09384</b>	<b>09684</b>
S5L 400 F RC	In 400 A	I	<b>09375</b>	<b>09675</b>	LSI	<b>09379</b>	<b>09679</b>
		LI	<b>09377</b>	<b>09677</b>	LSIG	<b>09385</b>	<b>09685</b>

\* Сечение кабеля = 1 x 240 mm<sup>2</sup>

\*\* Сечение кабеля = 2 x 120 mm<sup>2</sup>

P = ВТЫЧНОЙ



PSI59613

### Подвижная часть

**S5N 400**  $I_n (40\text{ }^\circ\text{C}) = 400\text{ A}$   $I_{cu} (415\text{ V}) = 35\text{ kA}$

Термамагнитный расцепитель		$I_m = 5...10$ $I_{th}$	код 1SDA0 . . . . R1	
			3 полюса	4 полюса
S5N 400 P MP	R 320	3200A	43896	43902
S5N 400 P MP	R 400	4000A	43897	43903

Микропроцессорный расцепитель		PR211 P	код 1SDA0 . . . . R1		PR212 P	код 1SDA0 . . . . R1	
			3 полюса	4 полюса		3 полюса	4 полюса
S5N 400 P MP	In 320 A	I	08462	08486	LSI	08466	08490
		LI	08464	08488	LSIG	08472	08496
S5N 400 P MP	In 400 A	I	08463	08487	LSI	08467	08491
		LI	08465	08489	LSIG	08473	08497

**S5H 400**  $I_n (40\text{ }^\circ\text{C}) = 400\text{ A}$   $I_{cu} (415\text{ V}) = 65\text{ kA}$

Термамагнитный расцепитель		$I_m = 5...10$ $I_{th}$	код 1SDA0 . . . . R1	
			3 полюса	4 полюса
S5H 400 P MP	R 320	3200A	43898	43904
S5H 400 P MP	R 400	4000A	43899	43905

Микропроцессорный расцепитель		PR211 P	код 1SDA0 . . . . R1		PR212 P	код 1SDA0 . . . . R1	
			3 полюса	4 полюса		3 полюса	4 полюса
S5H 400 P MP	In 320 A	I	09110	09134	LSI	09114	09138
		LI	09112	09136	LSIG	09120	09144
S5H 400 P MP	In 400 A	I	09111	09135	LSI	09115	09139
		LI	09113	09137	LSIG	09121	09145

**S5L 400**  $I_n (40\text{ }^\circ\text{C}) = 400\text{ A}$   $I_{cu} (415\text{ V}) = 100\text{ kA}$

Термамагнитный расцепитель		$I_m = 5...10$ $I_{th}$	код 1SDA0 . . . . R1	
			3 полюса	4 полюса
S5L 400 P MP	R 320	3200A	43900	43906
S5L 400 P MP	R 400	4000A	43901	43907

Микропроцессорный расцепитель		PR211 P	код 1SDA0 . . . . R1		PR212 P	код 1SDA0 . . . . R1	
			3 полюса	4 полюса		3 полюса	4 полюса
S5L 400 P MP	In 320 A	I	09758	09782	LSI	09762	09786
		LI	09760	09784	LSIG	09768	09792
S5L 400 P MP	In 400 A	I	09759	09783	LSI	09763	09787
		LI	09761	09785	LSIG	09769	09793

W = ВЫКАТНОЙ



PSI69613

## Подвижная часть

**S5N 400**  $I_u (40\text{ }^\circ\text{C}) = 400\text{ A}$   $I_{cu} (415\text{ V}) = 35\text{ kA}$

Термомагнитный расцепитель		$I_m = 5...10$ $I_{th}$	код 1SDA0 . . . . R1	
			3 полюса	4 полюса
S5N 400 W MP	R 320	3200A	38414	38416
S5N 400 W MP	R 400	4000A	38415	38417

Микропроцессорный расцепитель		PR211 P	код 1SDA0 . . . . R1		PR212 P	код 1SDA0 . . . . R1	
			3 полюса	4 полюса		3 полюса	4 полюса
S5N 400 W MP	In 320 A	I	08474	08498	LSI	08478	08502
		LI	08476	08500	LSIG	08484	08508
S5N 400 W MP	In 400 A	I	08475	08499	LSI	08479	08503
		LI	08477	08501	LSIG	08485	08509

**S5H 400**  $I_u (40\text{ }^\circ\text{C}) = 400\text{ A}$   $I_{cu} (415\text{ V}) = 65\text{ kA}$

Термомагнитный расцепитель		$I_m = 5...10$ $I_{th}$	код 1SDA0 . . . . R1	
			3 полюса	4 полюса
S5H 400 W MP	R 320	3200A	38490	38492
S5H 400 W MP	R 400	4000A	38491	38493

Микропроцессорный расцепитель		PR211 P	код 1SDA0 . . . . R1		PR212 P	код 1SDA0 . . . . R1	
			3 полюса	4 полюса		3 полюса	4 полюса
S5H 400 W MP	In 320 A	I	09122	09146	LSI	09126	09150
		LI	09124	09148	LSIG	09132	09156
S5H 400 W MP	In 400 A	I	09123	09147	LSI	09127	09151
		LI	09125	09149	LSIG	09133	09157

**S5L 400**  $I_u (40\text{ }^\circ\text{C}) = 400\text{ A}$   $I_{cu} (415\text{ V}) = 100\text{ kA}$

Термомагнитный расцепитель		$I_m = 5...10$ $I_{th}$	код 1SDA0 . . . . R1	
			3 полюса	4 полюса
S5L 400 W MP	R 320	3200A	38574	38576
S5L 400 W MP	R 400	4000A	38575	38577

Микропроцессорный расцепитель		PR211 P	код 1SDA0 . . . . R1		PR212 P	код 1SDA0 . . . . R1	
			3 полюса	4 полюса		3 полюса	4 полюса
S5L 400 W MP	In 320 A	I	09770	09794	LSI	09774	09798
		LI	09772	09796	LSIG	09780	09804
S5L 400 W MP	In 400 A	I	09771	09795	LSI	09775	09799
		LI	09773	09797	LSIG	09781	09805

W = ВЫКАТНОЙ



PS163613

### Подвижная часть (1)

**S5N 400**  $I_u (40\text{ }^\circ\text{C}) = 400\text{ A}$   $I_{cu} (415\text{ V}) = 35\text{ kA}$

Термомагнитный расцепитель	$I_m = 5...10$ $I_{th}$	код 1SDA0 . . . . R1	3 полюса	4 полюса
S5N 400 W MP	R 320	3200A	38426	38436
S5N 400 W MP	R 400	4000A	38427	38437

Микропроцессорный расцепитель			PR211	код 1SDA0 . . . . R1	PR212	код 1SDA0 . . . . R1	
			P	3 полюса	4 полюса	3 полюса	4 полюса
S5N 400 W MP	In 320 A	I		38418	38428	38422	38432
			LI	38420	38430	38424	38434
S5N 400 W MP	In 400 A	I		38419	38429	38423	38433
			LI	38421	38431	38425	38435

**S5H 400**  $I_u (40\text{ }^\circ\text{C}) = 400\text{ A}$   $I_{cu} (415\text{ V}) = 65\text{ kA}$

Термомагнитный расцепитель	$I_m = 5...10$ $I_{th}$	код 1SDA0 . . . . R1	3 полюса	4 полюса
S5H 400 W MP	R 320	3200A	38506	38520
S5H 400 W MP	R 400	4000A	38507	38521

Микропроцессорный расцепитель			PR211	код 1SDA0 . . . . R1	PR212	код 1SDA0 . . . . R1	
			P	3 полюса	4 полюса	3 полюса	4 полюса
S5H 400 W MP	In 320 A	I		38494	38508	38498	38512
			LI	38496	38510	38504	38518
S5H 400 W MP	In 400 A	I		38495	38509	38499	38513
			LI	38497	38511	38505	38519

**S5L 400**  $I_u (40\text{ }^\circ\text{C}) = 400\text{ A}$   $I_{cu} (415\text{ V}) = 100\text{ kA}$

Термомагнитный расцепитель	$I_m = 5...10$ $I_{th}$	код 1SDA0 . . . . R1	3 полюса	4 полюса
S5L 400 W MP	R 320	3200A	38590	38604
S5L 400 W MP	R 400	4000A	38591	38605

Микропроцессорный расцепитель			PR211	код 1SDA0 . . . . R1	PR212	код 1SDA0 . . . . R1	
			P	3 полюса	4 полюса	3 полюса	4 полюса
S5L 400 W MP	In 320 A	I		38578	38592	38582	38596
			LI	38580	38594	38588	38602
S5L 400 W MP	In 400 A	I		38579	38593	38583	38597
			LI	38581	38595	38589	38603

(1) Подвижные части S5 400, указанные на этой странице могут использоваться совместно с неподвижными частями S5 630 W FP.

Для автоматических выключателей S5 400 и S5 630 имеются две разные неподвижные части.

Стационарный автоматический выключатель S5 400:

- преобразуется в подвижную часть выкатного автомата при помощи набора 1SDA0 13718 R1 (3 полюса), 1SDA0 13719 R1 (4 полюса) и может использоваться вместе с неподвижной частью для S5 400 (см коды).
- преобразуется в подвижную часть выкатного автомата при помощи набора 1SDA0 38778 R1 (3 полюса), 1SDA0 38779 R1 (4 полюса) и может использоваться вместе с неподвижной частью для S5 630. На этой странице показаны коды для подвижных частей выкатных автоматов, которые уже были преобразованы и могут использоваться вместе с неподвижными частями для S5 630.

Автоматический выключатель S5 630 может быть преобразован в подвижную часть выкатного автомата при помощи набора 1SDA0 38778 R1 (3 полюса), 1SDA0 38779 R1 (4 полюса) и использоваться только вместе с неподвижной частью для S5 630 (см. коды).

**F = СТАЦИОНАРНЫЙ**


PS163613

**S5N 630**  $I_n (40\text{ }^\circ\text{C}) = 630\text{ A}$   $I_{cu} (415\text{ V}) = 35\text{ kA}$ 

<b>Термомагнитный расцепитель</b>		<b><math>I_m = 5...10</math> <math>I_{th}</math></b>	код 1SDA0 . . . . R1	
			3 полюса	4 полюса
<b>F = Передние выводы</b>				
S5N 630 F F	R 500	5000A	38678	38683
<b>ES = Передние выводы расширенные</b>				
S5N 630 F ES	R 500	5000A	38684	38685
<b>FC Cu = Передние выводы для медных кабелей</b>				
S5N 630 F FC Cu	R 500	5000A	38686	38687
<b>R = Задние резьбовые выводы</b>				
S5N 630 F R	R 500	5000A	38690	38691

<b>Микропроцессорный расцепитель</b>		<b>PR211 P</b>	код 1SDA0 . . . . R1		<b>PR212 P</b>	код 1SDA0 . . . . R1	
			3 полюса	4 полюса		3 полюса	4 полюса
<b>F = Передние выводы</b>							
S5N 630 F F	In 630 A	I	38674	38679	LSI	38676	38681
		LI	38675	38680	LSIG	38677	38682
<b>ES = Передние выводы расширенные</b>							
S5N 630 F ES	In 630 A	I	14575	14725	LSI	14577	14727
		LI	14576	14726	LSIG	14580	14730
<b>FC Cu = Передние выводы для медных кабелей</b>							
S5N 630 F FC Cu	In 630 A	I	14611	14761	LSI	14613	14763
		LI	14612	14762	LSIG	14616	14766
<b>R = Задние резьбовые выводы</b>							
S5N 630 F R	In 630 A	I	14719	14869	LSI	14721	14871
		LI	14720	14870	LSIG	14724	14874

**S5H 630**  $I_n (40\text{ }^\circ\text{C}) = 630\text{ A}$   $I_{cu} (415\text{ V}) = 65\text{ kA}$ 

<b>Термомагнитный расцепитель</b>		<b><math>I_m = 5...10</math> <math>I_{th}</math></b>	код 1SDA0 . . . . R1	
			3 полюса	4 полюса
<b>F = Передние выводы</b>				
S5H 630 F F	R 500	5000A	38708	38713
<b>ES = Передние выводы расширенные</b>				
S5H 630 F ES	R 500	5000A	38714	38715
<b>FC Cu = Передние выводы для медных кабелей</b>				
S5H 630 F FC Cu	R 500	5000A	38716	38717
<b>R = Задние резьбовые выводы</b>				
S5H 630 F R	R 500	5000A	38720	38721

<b>Микропроцессорный расцепитель</b>		<b>PR211 P</b>	код 1SDA0 . . . . R1		<b>PR212 P</b>	код 1SDA0 . . . . R1	
			3 полюса	4 полюса		3 полюса	4 полюса
<b>F = Передние выводы</b>							
S5H 630 F F	In 630 A	I	38704	38709	LSI	38706	38711
		LI	38705	38710	LSIG	38707	38712
<b>ES = Передние выводы расширенные</b>							
S5H 630 F ES	In 630 A	I	14899	15049	LSI	14901	15051
		LI	14900	15050	LSIG	14904	15054
<b>FC Cu = Передние выводы для медных кабелей</b>							
S5H 630 F FC Cu	In 630 A	I	14935	15085	LSI	14937	15087
		LI	14936	15086	LSIG	14940	15090
<b>R = Задние резьбовые выводы</b>							
S5H 630 F R	In 630 A	I	15043	15193	LSI	15045	15195
		LI	15044	15194	LSIG	15048	15198

## Автоматические выключатели SACE Isomax S5

F = СТАЦИОНАРНЫЙ



PSI99613

### S5L 630

$I_n (40\text{ }^\circ\text{C}) = 630\text{ A}$

$I_{cu} (415\text{ V}) = 100\text{ kA}$

Термамагнитный  
расцепитель

$I_m = 5..10$   
 $I_{th}$

код 1SDA0 . . . . . R1  
3 полюса 4 полюса

*F = Передние выводы*

S5L 630 F F R 500 5000A 38740 38745

*ES = Передние выводы расширенные*

S5L 630 F ES R 500 5000A 38746 38747

*FC Cu = Передние выводы для медных кабелей*

S5L 630 F FC Cu R 500 5000A 38748 38749

*R = Задние резьбовые выводы*

S5L 630 F R R 500 5000A 38752 38753

Микропроцессорный  
расцепитель

PR211  
P

код 1SDA0 . . . . . R1  
3 полюса 4 полюса

PR212  
P

код 1SDA0 . . . . . R1  
3 полюса 4 полюса

*F = Передние выводы*

S5L 630 F F In 630 A I 38736 38741 LSI 38738 38743

LI 38737 38742 LSI 38739 38744

*ES = Передние выводы расширенные*

S5L 630 F ES In 630 A I 15223 15373 LSI 47991 43801

LI 15224 15374 LSI 15228 15378

*FC Cu = Передние выводы для медных кабелей*

S5L 630 F FC Cu In 630 A I 15259 15409 LSI 43748 43815

LI 15260 15410 LSI 15264 15414

*R = Задние резьбовые выводы*

S5L 630 F R In 630 A I 15367 15517 LSI 43775 43843

LI 15368 15518 LSI 15372 15522

W = ВЫКАТНОЙ



PSH09613

## Подвижная часть

**S5N 630**  $I_n (40\text{ }^\circ\text{C}) = 630\text{ A}$   $I_{cu} (415\text{ V}) = 35\text{ kA}$

Термомагнитный расцепитель	R 500	$I_m = 5...10$ $I_{th}$	код 1SDA0 . . . . R1	
			3 полюса	4 полюса
S5N 630 W MP		5000A	38666	38673

Микропроцессорный расцепитель	In 630 A	I	код 1SDA0 . . . . R1		PR212 P	код 1SDA0 . . . . R1		
			3 полюса	4 полюса		3 полюса	4 полюса	
S5N 630 W MP		LI	LSI	38660	38667	LSI	38662	38669
			LSIG	38661	38668	LSIG	38665	38672

**S5H 630**  $I_n (40\text{ }^\circ\text{C}) = 630\text{ A}$   $I_{cu} (415\text{ V}) = 65\text{ kA}$

Термомагнитный расцепитель	R 500	$I_m = 5...10$ $I_{th}$	код 1SDA0 . . . . R1	
			3 полюса	4 полюса
S5H 630 W MP		5000A	38697	38703

Микропроцессорный расцепитель	In 630 A	I	код 1SDA0 . . . . R1		PR212 P	код 1SDA0 . . . . R1		
			3 полюса	4 полюса		3 полюса	4 полюса	
S5H 630 W MP		LI	LSI	38693	38699	LSI	38695	38701
			LSIG	38694	38700	LSIG	38696	38702

**S5L 630**  $I_n (40\text{ }^\circ\text{C}) = 630\text{ A}$   $I_{cu} (415\text{ V}) = 100\text{ kA}$

Термомагнитный расцепитель	R 500	$I_m = 5...10$ $I_{th}$	код 1SDA0 . . . . R1	
			3 полюса	4 полюса
S5L 630 W MP		5000A	38729	38754

Микропроцессорный расцепитель	In 630 A	I	код 1SDA0 . . . . R1		PR212 P	код 1SDA0 . . . . R1		
			3 полюса	4 полюса		3 полюса	4 полюса	
S5L 630 W MP		LI	LSI	38723	38730	LSI	38725	38732
			LSIG	38724	38731	LSIG	38728	38734

## Автоматические выключатели SACE Isomax S6

F = СТАЦИОНАРНЫЙ



**S6N 630**  $I_n (40\text{ }^\circ\text{C}) = 630\text{ A}$   $I_{cu} (415\text{ V}) = 35\text{ kA}$

Термомагнитный расцепитель  $I_m = 5..10$   $I_{th}$  код 1SDA0 . . . . R1  
3 полюса 4 полюса

F = Передние выводы

S6N 630 F F R 630 6300A 38787 38788

EF = Удлиненные передние выводы

S6N 630 F EF R 630 6300A 38789 38790

FC CuAl = Передние выводы для медных кабелей/алюминиевых кабелей

S6N 630 F FC CuAl\* R 630 6300A 38791 38792

R = Задние резьбовые выводы

S6N 630 F R R 630 6300A 38795 38796

RC = Задние выводы для кабелей

S6N 630 F RC R 630 6300A 38793 38794

Микропроцессорный расцепитель PR211 P код 1SDA0 . . . . R1 PR212 P код 1SDA0 . . . . R1  
3 полюса 4 полюса 3 полюса 4 полюса

F = Передние выводы

S6N 630 F F	In 630 A	I	18518	18572	LSI	18520	18574
		LI	18519	18573	LSIG	18523	18577

EF = Удлиненные передние выводы

S6N 630 F EF	In 630 A	I	09806	09902	LSI	09808	09904
		LI	09807	09903	LSIG	09811	09907

FC CuAl = Передние выводы для медных кабелей/алюминиевых кабелей

S6N 630 F FC CuAl*	In 630 A	I	09836	09932	LSI	09838	09934
		LI	09837	09933	LSIG	09841	09937

R = Задние резьбовые выводы

S6N 630 F R	In 630 A	I	09896	09992	LSI	09898	09994
		LI	09897	09993	LSIG	09901	09997

RC = Задние выводы для кабелей

S6N 630 F RC	In 630 A	I	09866	09962	LSI	09868	09964
		LI	09867	09963	LSIG	09871	09967

**S6S 630**  $I_n (40\text{ }^\circ\text{C}) = 630\text{ A}$   $I_{cu} (415\text{ V}) = 50\text{ kA}$

Термомагнитный расцепитель  $I_m = 5..10$   $I_{th}$  код 1SDA0 . . . . R1  
3 полюса 4 полюса

F = Передние выводы

S6S 630 F F R 630 6300A 38799 38800

EF = Удлиненные передние выводы

S6S 630 F EF R 630 6300A 38801 38802

FC CuAl = Передние выводы для медных кабелей/алюминиевых кабелей

S6S 630 F FC CuAl\* R 630 6300A 38817 38818

R = Задние резьбовые выводы

S6S 630 F R R 630 6300A 38957 38959

RC = Задние выводы для кабелей

S6S 630 F RC R 630 6300A 38819 38820

Микропроцессорный расцепитель PR211 P код 1SDA0 . . . . R1 PR212 P код 1SDA0 . . . . R1  
3 полюса 4 полюса 3 полюса 4 полюса

F = Передние выводы

S6S 630 F F	In 630 A	I	18626	18680	LSI	18628	18682
		LI	18627	18681	LSIG	18631	18685

EF = Удлиненные передние выводы

S6S 630 F EF	In 630 A	I	10010	10106	LSI	10012	10108
		LI	10011	10107	LSIG	10015	10111

FC CuAl = Передние выводы для медных кабелей/алюминиевых кабелей

S6S 630 F FC CuAl*	In 630 A	I	10040	10136	LSI	10042	10138
		LI	10041	10137	LSIG	10045	10141

R = Задние резьбовые выводы

S6S 630 F R	In 630 A	I	10100	10196	LSI	10102	10198
		LI	10101	10197	LSIG	10105	10201

RC = Задние выводы для кабелей

S6S 630 F RC	In 630 A	I	10070	10166	LSI	10072	10168
		LI	10071	10167	LSIG	10075	10171

\* Сечение кабеля = 1 x 240 mm<sup>2</sup>



**F = СТАЦИОНАРНЫЙ**


PR38916

**S6H 630**  $I_n (40\text{ }^\circ\text{C}) = 630\text{ A}$   $I_{cu} (415\text{ V}) = 65\text{ kA}$ 

<b>Термомагнитный расцепитель</b>		<b>Im = 5...10</b> <b>Ith</b>	код 1SDA0 . . . . R1	
			3 полюса	4 полюса
<b>F = Передние выводы</b>				
S6H 630 F F	R 630	6300A	38823	38824
<b>EF = Удлиненные передние выводы</b>				
S6H 630 F EF	R 630	6300A	38825	38826
<b>FC CuAl = Передние выводы для медных кабелей/алюминиевых кабелей</b>				
S6H 630 F FC CuAl*	R 630	6300A	38827	38835
<b>R = Задние резьбовые выводы</b>				
S6H 630 F R	R 630	6300A	38958	38960
<b>RC = Задние выводы для кабелей</b>				
S6H 630 F RC	R 630	6300A	38843	38844

<b>Микропроцессорный расцепитель</b>		<b>PR211</b> <b>P</b>	код 1SDA0 . . . . R1		<b>PR212</b> <b>P</b>	код 1SDA0 . . . . R1	
			3 полюса	4 полюса		3 полюса	4 полюса
<b>F = Передние выводы</b>							
S6H 630 F F	In 630 A	I	18734	18788	LSI	18736	18790
		LI	18735	18789	LSIG	18739	18793
<b>EF = Удлиненные передние выводы</b>							
S6H 630 F EF	In 630 A	I	10214	10310	LSI	10216	10312
		LI	10215	10311	LSIG	10219	10315
<b>FC CuAl = Передние выводы для медных кабелей/алюминиевых кабелей</b>							
S6H 630 F FC CuAl*	In 630 A	I	10244	10340	LSI	10246	10342
		LI	10245	10341	LSIG	10249	10345
<b>R = Задние резьбовые выводы</b>							
S6H 630 F R	In 630 A	I	10304	10400	LSI	10306	10402
		LI	10305	10401	LSIG	10309	10405
<b>RC = Задние выводы для кабелей</b>							
S6H 630 F RC	In 630 A	I	10274	10370	LSI	10276	10372
		LI	10275	10371	LSIG	10279	10375

**S6L 630**  $I_n (40\text{ }^\circ\text{C}) = 630\text{ A}$   $I_{cu} (415\text{ V}) = 100\text{ kA}$ 

<b>Термомагнитный расцепитель</b>		<b>Im = 5...10</b> <b>Ith</b>	код 1SDA0 . . . . R1	
			3 полюса	4 полюса
<b>F = Передние выводы</b>				
S6L 630 F F	R 630	6300A	38847	38848
<b>EF = Удлиненные передние выводы</b>				
S6L 630 F EF	R 630	6300A	38849	38850
<b>FC CuAl = Передние выводы для медных кабелей/алюминиевых кабелей</b>				
S6L 630 F FC CuAl*	R 630	6300A	38851	38859
<b>R = Задние резьбовые выводы</b>				
S6L 630 F R	R 630	6300A	38961	38962
<b>RC = Задние выводы для кабелей</b>				
S6L 630 F RC	R 630	6300A	38867	38868

<b>Микропроцессорный расцепитель</b>		<b>PR211</b> <b>P</b>	код 1SDA0 . . . . R1		<b>PR212</b> <b>P</b>	код 1SDA0 . . . . R1	
			3 полюса	4 полюса		3 полюса	4 полюса
<b>F = Передние выводы</b>							
S6L 630 F F	In 630 A	I	18842	18896	LSI	18844	18898
		LI	18843	18897	LSIG	18847	18901
<b>EF = Удлиненные передние выводы</b>							
S6L 630 F EF	In 630 A	I	10418	10514	LSI	10420	10516
		LI	10419	10515	LSIG	10423	10519
<b>FC CuAl = Передние выводы для медных кабелей/алюминиевых кабелей</b>							
S6L 630 F FC CuAl*	In 630 A	I	10448	10544	LSI	10450	10546
		LI	10449	10545	LSIG	10453	10549
<b>R = Задние резьбовые выводы</b>							
S6L 630 F R	In 630 A	I	10508	10604	LSI	10510	10606
		LI	10509	10605	LSIG	10513	10609
<b>RC = Задние выводы для кабелей</b>							
S6L 630 F RC	In 630 A	I	10478	10574	LSI	10480	10576
		LI	10479	10575	LSIG	10483	10579

 \* Сечение кабеля = 2 x 240 mm<sup>2</sup>

W = ВЫКАТНОЙ



PS39616

### Подвижная часть

**S6N 630**  $I_n (40\text{ }^\circ\text{C}) = 630\text{ A}$   $I_{cu} (415\text{ V}) = 35\text{ kA}$

Термамагнитный расцепитель	R 630	6300A	$I_m = 5...10$	код 1SDA0 . . . . R1
			$I_{th}$	3 полюса 4 полюса
S6N 630 W MP			38785	38786

Микропроцессорный расцепитель	In 630 A	I	LI	код 1SDA0 . . . . R1	код 1SDA0 . . . . R1
S6N 630 W MP				09998 10004	LSI 10000 10006
				09999 10005	LSIG 10003 10009

**S6S 630**  $I_n (40\text{ }^\circ\text{C}) = 630\text{ A}$   $I_{cu} (415\text{ V}) = 50\text{ kA}$

Термамагнитный расцепитель	R 630	6300A	$I_m = 5...10$	код 1SDA0 . . . . R1
			$I_{th}$	3 полюса 4 полюса
S6S 630 W MP			38797	38798

Микропроцессорный расцепитель	In 630 A	I	LI	код 1SDA0 . . . . R1	код 1SDA0 . . . . R1
S6S 630 W MP				10202 10208	LSI 10204 10210
				10203 10209	LSIG 10207 10213

**S6H 630**  $I_n (40\text{ }^\circ\text{C}) = 630\text{ A}$   $I_{cu} (415\text{ V}) = 65\text{ kA}$

Термамагнитный расцепитель	R 630	6300A	$I_m = 5...10$	код 1SDA0 . . . . R1
			$I_{th}$	3 полюса 4 полюса
S6H 630 W MP			38821	38822

Микропроцессорный расцепитель	In 630 A	I	LI	код 1SDA0 . . . . R1	код 1SDA0 . . . . R1
S6H 630 W MP				10406 10412	LSI 10408 10414
				10407 10413	LSIG 10411 10417

**S6L 630**  $I_n (40\text{ }^\circ\text{C}) = 630\text{ A}$   $I_{cu} (415\text{ V}) = 100\text{ kA}$

Термамагнитный расцепитель	R 630	6300A	$I_m = 5...10$	код 1SDA0 . . . . R1
			$I_{th}$	3 полюса 4 полюса
S6L 630 W MP			38845	38846

Микропроцессорный расцепитель	In 630 A	I	LI	код 1SDA0 . . . . R1	код 1SDA0 . . . . R1
S6L 630 W MP				10610 10616	LSI 10612 10618
				10611 10617	LSIG 10615 10621

**F = СТАЦИОНАРНЫЙ**


PR211/6

**S6N 800**     $I_n (40\text{ }^\circ\text{C}) = 800\text{ A}$      $I_{cu} (415\text{ V}) = 35\text{ kA}$ 

Термомагнитный расцепитель			$I_m = 5...10$ $I_{th}$	код 1SDA0 . . . . R1	
				3 полюса	4 полюса
<b>F = Передние выводы</b>					
S6N 800 F F	R 800	8000A	38871	38872	
<b>EF = Удлиненные передние выводы</b>					
S6N 800 F EF	R 800	8000A	38873	38874	
<b>FC CuAl = Передние выводы для медных кабелей/алюминиевых кабелей</b>					
S6N 800 F FC CuAl*	R 800	8000A	38875	38876	
<b>R = Задние резьбовые выводы</b>					
S6N 800 F R	R 800	8000A	38979	38880	
<b>RC = Задние выводы для кабелей</b>					
S6N 630 F RC	R 800	8000A	38877	38878	

Микропроцессорный расцепитель				код 1SDA0 . . . . R1		код 1SDA0 . . . . R1	
				PR211 P	3 полюса	4 полюса	PR212 P
<b>F = Передние выводы</b>							
S6N 800 F F	In 800 A	I	18950	19004	LSI	18952	19006
		LI	18951	19005	LSIG	18955	19009
<b>EF = Удлиненные передние выводы</b>							
S6N 800 F EF	In 800 A	I	10622	10718	LSI	10624	10720
		LI	10623	10719	LSIG	10627	10723
<b>FC CuAl = Передние выводы для медных кабелей/алюминиевых кабелей</b>							
S6N 800 F FC CuAl*	In 800 A	I	10652	10748	LSI	10654	10750
		LI	10653	10749	LSIG	10657	10753
<b>R = Задние резьбовые выводы</b>							
S6N 800 F R	In 800 A	I	10712	10808	LSI	10714	10810
		LI	10713	10809	LSIG	10717	10813
<b>RC = Задние выводы для кабелей</b>							
S6N 800 F RC	In 800 A	I	10682	10778	LSI	10684	10780
		LI	10683	10779	LSIG	10687	10783

**S6S 800**     $I_n (40\text{ }^\circ\text{C}) = 800\text{ A}$      $I_{cu} (415\text{ V}) = 50\text{ kA}$ 

Термомагнитный расцепитель			$I_m = 5...10$ $I_{th}$	код 1SDA0 . . . . R1	
				3 полюса	4 полюса
<b>F = Передние выводы</b>					
S6S 800 F F	R 800	8000A	38883	38884	
<b>EF = Удлиненные передние выводы</b>					
S6S 800 F EF	R 800	8000A	38885	38886	
<b>FC CuAl = Передние выводы для медных кабелей/алюминиевых кабелей</b>					
S6S 800 F FC CuAl*	R 800	8000A	38887	38895	
<b>R = Задние резьбовые выводы</b>					
S6S 800 F R	R 800	8000A	38963	38964	
<b>RC = Задние выводы для кабелей</b>					
S6S 800 F RC	R 800	8000A	38903	38904	

Микропроцессорный расцепитель				код 1SDA0 . . . . R1		код 1SDA0 . . . . R1	
				PR211 P	3 полюса	4 полюса	PR212 P
<b>F = Передние выводы</b>							
S6S 800 F F	In 800 A	I	19058	19112	LSI	19060	19114
		LI	19059	19113	LSIG	19063	19117
<b>EF = Удлиненные передние выводы</b>							
S6S 800 F EF	In 800 A	I	10826	10922	LSI	10828	10924
		LI	10827	10923	LSIG	10831	10927
<b>FC CuAl = Передние выводы для медных кабелей/алюминиевых кабелей</b>							
S6S 800 F FC CuAl*	In 800 A	I	10856	10952	LSI	10858	10954
		LI	10857	10953	LSIG	10861	10957
<b>R = Задние резьбовые выводы</b>							
S6S 800 F R	In 800 A	I	10916	11006	LSI	10918	11008
		LI	10917	11007	LSIG	10921	11011
<b>RC = Задние выводы для кабелей</b>							
S6S 800 F RC	In 800 A	I	10886	10976	LSI	10888	10978
		LI	10887	10977	LSIG	10891	10981

 \* Сечение кабеля = 3 x 185 mm<sup>2</sup>

F = СТАЦИОНАРНЫЙ



PR139616

**S6H 800**  $I_n (40\text{ }^\circ\text{C}) = 800\text{ A}$   $I_{cu} (415\text{ V}) = 65\text{ kA}$

Термамагнитный расцепитель  $I_m = 5...10 I_{th}$  код 1SDA0 . . . . R1  
3 полюса 4 полюса

F = Передние выводы

S6H 800 F F R 800 8000A 38907 38908

EF = Удлиненные передние выводы

S6H 800 F EF R 800 8000A 38909 38910

FC CuAl = Передние выводы для медных кабелей/алюминиевых кабелей

S6H 800 F FC CuAl\* R 800 8000A 38911 38919

R = Задние резьбовые выводы

S6H 800 F R R 800 8000A 38965 38966

RC = Задние выводы для кабелей

S6H 800 F RC R 800 8000A 38927 38928

Микропроцессорный расцепитель  $PR211 P$  код 1SDA0 . . . . R1  $PR212 P$  код 1SDA0 . . . . R1  
3 полюса 4 полюса 3 полюса 4 полюса

F = Передние выводы

S6H 800 F F In 800 A I 19166 19220 LSI 19168 19222

LI 19167 19221 LSIG 19171 19225

EF = Удлиненные передние выводы

S6H 800 F EF In 800 A I 11024 11120 LSI 11026 11122

LI 11025 11121 LSIG 11029 11125

FC CuAl = Передние выводы для медных кабелей/алюминиевых кабелей

S6H 800 F FC CuAl\* In 800 A I 11054 11150 LSIG 11056 11152

LI 11055 11151 LSIG 11059 11155

R = Задние резьбовые выводы

S6H 800 F R In 800 A I 11114 11210 LSIG 11116 11212

LI 11115 11211 LSIG 11119 11215

RC = Задние выводы для кабелей

S6H 800 F RC In 800 A I 11084 11180 LSI 11086 11182

LI 11085 11181 LSIG 11089 11185

**S6L 800**  $I_n (40\text{ }^\circ\text{C}) = 800\text{ A}$   $I_{cu} (415\text{ V}) = 100\text{ kA}$

Термамагнитный расцепитель  $I_m = 5...10 I_{th}$  код 1SDA0 . . . . R1  
3 полюса 4 полюса

F = Передние выводы

S6L 800 F F R 800 8000A 38931 38932

EF = Удлиненные передние выводы

S6L 800 F EF R 800 8000A 38933 38934

FC CuAl = Передние выводы для медных кабелей/алюминиевых кабелей

S6L 800 F FC CuAl\* R 800 8000A 38935 38943

R = Задние резьбовые выводы

S6L 800 F R R 800 8000A 38973 38974

RC = Задние выводы для кабелей

S6L 800 F RC R 800 8000A 38951 38952

Микропроцессорный расцепитель  $PR211 P$  код 1SDA0 . . . . R1  $PR212 P$  код 1SDA0 . . . . R1  
3 полюса 4 полюса 3 полюса 4 полюса

F = Передние выводы

S6L 800 F F In 800 A I 19274 19328 LSI 19276 19330

LI 19275 19329 LSIG 19279 19333

EF = Удлиненные передние выводы

S6L 800 F EF In 800 A I 11228 11324 LSI 11230 11326

LI 11229 11325 LSIG 11233 11329

FC CuAl = Передние выводы для медных кабелей/алюминиевых кабелей

S6L 800 F FC CuAl\* In 800 A I 11258 11354 LSI 11260 11356

LI 11259 11355 LSIG 11263 11359

R = Задние резьбовые выводы

S6L 800 F R In 800 A I 11318 11414 LSI 11320 11416

LI 11319 11415 LSIG 11323 11419

RC = Задние выводы для кабелей

S6L 800 F RC In 800 A I 11288 11384 LSI 11290 11386

LI 11289 11385 LSIG 11293 11389

\* Сечение кабеля = 3 x 185 mm<sup>2</sup>

W = ВЫКАТНОЙ



PS35816

## Подвижная часть

**S6N 800**  $I_n (40\text{ }^\circ\text{C}) = 800\text{ A}$   $I_{cu} (415\text{ V}) = 35\text{ kA}$

Термомагнитный расцепитель	R 800	$I_m = 5...10$ $I_{th}$	код 1SDA0 . . . . R1	
			3 полюса	4 полюса
S6N 800 W MP	R 800	8000A	38869	38870

Микропроцессорный расцепитель	In 800 A	I	код 1SDA0 . . . . R1		PR212 P	код 1SDA0 . . . . R1	
			3 полюса	4 полюса		3 полюса	4 полюса
S6N 800 W MP	In 800 A	I	10814	10820	LSI	10816	10822
		LI	10815	10821		LSIG	10819

**S6S 800**  $I_n (40\text{ }^\circ\text{C}) = 800\text{ A}$   $I_{cu} (415\text{ V}) = 50\text{ kA}$

Термомагнитный расцепитель	R 800	$I_m = 5...10$ $I_{th}$	код 1SDA0 . . . . R1	
			3 полюса	4 полюса
S6S 800 W MP	R 800	8000A	38881	38882

Микропроцессорный расцепитель	In 800 A	I	код 1SDA0 . . . . R1		PR212 P	код 1SDA0 . . . . R1	
			3 полюса	4 полюса		3 полюса	4 полюса
S6S 800 W MP	In 800 A	I	11012	11018	LSI	11014	11020
		LI	11013	11019		LSIG	11017

**S6H 800**  $I_n (40\text{ }^\circ\text{C}) = 800\text{ A}$   $I_{cu} (415\text{ V}) = 65\text{ kA}$

Термомагнитный расцепитель	R 800	$I_m = 5...10$ $I_{th}$	код 1SDA0 . . . . R1	
			3 полюса	4 полюса
S6H 800 W MP	R 800	8000A	38905	38906

Микропроцессорный расцепитель	In 800 A	I	код 1SDA0 . . . . R1		PR212 P	код 1SDA0 . . . . R1	
			3 полюса	4 полюса		3 полюса	4 полюса
S6H 800 W MP	In 800 A	I	11216	11222	LSI	11218	11224
		LI	11217	11223		LSIG	11221

**S6L 800**  $I_n (40\text{ }^\circ\text{C}) = 800\text{ A}$   $I_{cu} (415\text{ V}) = 100\text{ kA}$

Термомагнитный расцепитель	R 800	$I_m = 5...10$ $I_{th}$	код 1SDA0 . . . . R1	
			3 полюса	4 полюса
S6L 800 W MP	R 800	8000A	38929	38930

Микропроцессорный расцепитель	In 800 A	I	код 1SDA0 . . . . R1		PR212 P	код 1SDA0 . . . . R1	
			3 полюса	4 полюса		3 полюса	4 полюса
S6L 800 W MP	In 800 A	I	11420	11682	LSI	11422	11684
		LI	11421	11683		LSIG	11425

F = СТАЦИОНАРНЫЙ



**S7S 1250**  $I_n (40\text{ }^\circ\text{C}) = 1250\text{ A}$   $I_{cu} (415\text{ V}) = 50\text{ kA}$

Микропроцессорный расцепитель			PR211 P		код 1SDA0 . . . . . R1		PR212 P		код 1SDA0 . . . . . R1	
			3 полюса	4 полюса	3 полюса	4 полюса	3 полюса	4 полюса		
<b>F = Передние выводы</b>										
S7S 1250 F F	In 1000 A	I	19382	19490	LSI	19386	19494			
		LI	19384	19492	LSIG	19392	19500			
S7S 1250 F F	In 1250 A	I	19383	19491	LSI	19387	19495			
		LI	19385	19493	LSIG	19393	19501			
<b>EF = Удлиненные передние выводы</b>										
S7S 1250 F EF	In 1000 A	I	11432	11624	LSI	11436	11628			
		LI	11434	11626	LSIG	11442	11634			
S7S 1250 F EF	In 1250 A	I	11433	11625	LSI	11437	11629			
		LI	11435	11627	LSIG	11443	11635			
<b>FC CuAl = Передние выводы для медных кабелей/алюминиевых кабелей</b>										
S7S 1250 F FC CuAl	In 1000 A	I	11492	11428	LSI	11496	11688			
		LI	11494	11430	LSIG	11502	11694			
S7S 1250 F FC CuAl	In 1250 A	I	11493	11429	LSI	11497	11689			
		LI	11495	11431	LSIG	11503	11695			
<b>VR = Задние выводы для вертикальной шины</b>										
S7S 1250 F VR	In 1000 A	I	11612	11804	LSI	11616	11808			
		LI	11614	11806	LSIG	11622	11814			
S7S 1250 F VR	In 1250 A	I	11613	11805	LSI	11617	11809			
		LI	11615	11807	LSIG	11623	11815			
<b>HR = Задние выводы для горизонтальной шины</b>										
S7S 1250 F HR	In 1000 A	I	11552	11744	LSI	11556	11748			
		LI	11554	11746	LSIG	11562	11754			
S7S 1250 F HR	In 1250 A	I	11553	11745	LSI	11557	11749			
		LI	11555	11747	LSIG	11563	11755			

**S7H 1250**  $I_n (40\text{ }^\circ\text{C}) = 1250\text{ A}$   $I_{cu} (415\text{ V}) = 65\text{ kA}$

Микропроцессорный расцепитель			PR211 P		код 1SDA0 . . . . . R1		PR212 P		код 1SDA0 . . . . . R1	
			3 полюса	4 полюса	3 полюса	4 полюса	3 полюса	4 полюса		
<b>F = Передние выводы</b>										
S7H 1250 F F	In 1000 A	I	19598	19706	LSI	19602	19710			
		LI	19600	19708	LSIG	19608	19716			
S7H 1250 F F	In 1250 A	I	19599	19707	LSI	19603	19711			
		LI	19601	19709	LSIG	19609	19717			
<b>EF = Удлиненные передние выводы</b>										
S7H 1250 F EF	In 1000 A	I	11840	12032	LSI	11844	12036			
		LI	11842	12034	LSIG	11850	12042			
S7H 1250 F EF	In 1250 A	I	11841	12033	LSI	11845	12037			
		LI	11843	12035	LSIG	11851	12043			
<b>FC CuAl = Передние выводы для медных кабелей/алюминиевых кабелей</b>										
S7H 1250 F FC CuAl	In 1000 A	I	11900	12092	LSI	11904	12096			
		LI	11902	12094	LSIG	11910	12102			
S7H 1250 F FC CuAl	In 1250 A	I	11901	12093	LSI	11905	12097			
		LI	11903	12095	LSIG	11911	12103			
<b>VR = Задние выводы для вертикальной плоской шины</b>										
S7H 1250 F VR	In 1000 A	I	12020	12212	LSI	12024	12216			
		LI	12022	12214	LSIG	12030	12222			
S7H 1250 F VR	In 1250 A	I	12021	12213	LSI	12025	12217			
		LI	12023	12215	LSIG	12031	12223			
<b>HR = Задние выводы для горизонтальной плоской шины</b>										
S7H 1250 F HR	In 1000 A	I	11960	12152	LSI	11964	12156			
		LI	11962	12154	LSIG	11970	12162			
S7H 1250 F HR	In 1250 A	I	11961	12153	LSI	11965	12157			
		LI	11963	12155	LSIG	11971	12163			

**F = СТАЦИОНАРНЫЙ**


PS/SB/20

**S7L 1250**  $I_n (40\text{ }^\circ\text{C}) = 1250\text{ A}$   $I_{cu} (415\text{ V}) = 100\text{ kA}$ 

Микропроцессорный расцепитель			PR211 P		PR212 P		
			код 1SDA0 . . . . R1 3 полюса	4 полюса	код 1SDA0 . . . . R1 3 полюса	4 полюса	
<b>F = Передние выводы</b>							
S7L 1250 F F	In 1000 A	I	19814	19922	LSI	19818	19926
		LI	19816	19924	LSIG	19824	19932
S7L 1250 F F	In 1250 A	I	19815	19923	LSI	19819	19927
		LI	19817	19925	LSIG	19825	19933
<b>EF = Удлиненные передние выводы</b>							
S7L 1250 F EF	In 1000 A	I	12248	12440	LSI	12252	12444
		LI	12250	12442	LSIG	12258	12450
S7L 1250 F EF	In 1250 A	I	12249	12441	LSI	12253	12445
		LI	12251	12443	LSIG	12259	12451
<b>FC CuAl = Передние выводы для медных кабелей/алюминиевых кабелей</b>							
S7L 1250 F FC CuAl	In 1000 A	I	12308	12500	LSI	12312	12504
		LI	12310	12502	LSIG	12318	12510
S7L 1250 F FC CuAl	In 1250 A	I	12309	12501	LSI	12313	12505
		LI	12311	12503	LSIG	12319	12511
<b>VR = Задние выводы для вертикальной плоской шины</b>							
S7L 1250 F VR	In 1000 A	I	12428	12620	LSI	12432	12624
		LI	12430	12622	LSIG	12438	12630
S7L 1250 F VR	In 1250 A	I	12429	12621	LSI	12433	12625
		LI	12431	12623	LSIG	12439	12631
<b>HR = Задние выводы для горизонтальной плоской шины</b>							
S7L 1250 F HR	In 1000 A	I	12368	12560	LSI	12372	12564
		LI	12370	12562	LSIG	12378	12570
S7L 1250 F HR	In 1250 A	I	12369	12561	LSI	12373	12565
		LI	12371	12563	LSIG	12379	12571

**W = ВЫКАТНОЙ**


PS/SB/20

**Подвижная часть**
**S7S 1250**  $I_n (40\text{ }^\circ\text{C}) = 1250\text{ A}$   $I_{cu} (415\text{ V}) = 50\text{ kA}$ 

Микропроцессорный расцепитель			PR211 P		PR212 P		
			код 1SDA0 . . . . R1 3 полюса	4 полюса	код 1SDA0 . . . . R1 3 полюса	4 полюса	
S7S 1250 W MP	In 1000 A	I	11816	11828	LSI	11820	11832
		LI	11818	11830	LSIG	11826	11838
S7S 1250 W MP	In 1250 A	I	11817	11829	LSI	11821	11833
		LI	11819	11831	LSIG	11827	11839

**S7H 1250**  $I_n (40\text{ }^\circ\text{C}) = 1250\text{ A}$   $I_{cu} (415\text{ V}) = 65\text{ kA}$ 

Микропроцессорный расцепитель			PR211 P		PR212 P		
			код 1SDA0 . . . . R1 3 полюса	4 полюса	код 1SDA0 . . . . R1 3 полюса	4 полюса	
S7H 1250 W MP	In 1000 A	I	12224	12236	LSI	12228	12240
		LI	12226	12238	LSIG	12234	12246
S7H 1250 W MP	In 1250 A	I	12225	12237	LSI	12229	12241
		LI	12227	12239	LSIG	12235	12247

**S7L 1250**  $I_n (40\text{ }^\circ\text{C}) = 1250\text{ A}$   $I_{cu} (415\text{ V}) = 100\text{ kA}$ 

Микропроцессорный расцепитель			PR211 P		PR212 P		
			код 1SDA0 . . . . R1 3 полюса	4 полюса	код 1SDA0 . . . . R1 3 полюса	4 полюса	
S7L 1250 W MP	In 1000 A	I	12632	12644	LSI	12636	12648
		LI	12634	12646	LSIG	12642	12654
S7L 1250 W MP	In 1250 A	I	12633	12645	LSI	12637	12649
		LI	12635	12647	LSIG	12643	12655

## Автоматические выключатели SACE Isomax S7

F = СТАЦИОНАРНЫЙ



### S7S 1600 $I_n (40\text{ }^\circ\text{C}) = 1600\text{ A}$ $I_{cu} (415\text{ V}) = 50\text{ kA}$

Микропроцессорный расцепитель		PR211 P		код 1SDA0 . . . . . R1		PR212 P		код 1SDA0 . . . . . R1	
		3 полюса		4 полюса		3 полюса		4 полюса	
<b>F = Передние выводы</b>									
S7S 1600 F F	In 1600 A	I	20030	20072	LSI	20032	20074		
		LI	20031	20073	LSIG	20035	20077		
<b>EF = Удлиненные передние выводы</b>									
S7S 1600 F EF	In 1600 A	I	12656	12710	LSI	12658	12712		
		LI	12657	12711	LSIG	12661	12715		
<b>VR = Задние выводы для вертикальной плоской шины</b>									
S7S 1600 F VR	In 1600 A	I	12704	12758	LSI	12706	12760		
		LI	12705	12759	LSIG	12709	12763		
<b>HR = Задние выводы для горизонтальной плоской шины</b>									
S7S 1600 F HR	In 1600 A	I	12680	12734	LSI	12682	12736		
		LI	12681	12735	LSIG	12685	12739		

### S7H 1600 $I_n (40\text{ }^\circ\text{C}) = 1600\text{ A}$ $I_{cu} (415\text{ V}) = 65\text{ kA}$

Микропроцессорный расцепитель		PR211 P		код 1SDA0 . . . . . R1		PR212 P		код 1SDA0 . . . . . R1	
		3 полюса		4 полюса		3 полюса		4 полюса	
<b>F = Передние выводы</b>									
S7H 1600 F F	In 1600 A	I	20114	20156	LSI	20116	20158		
		LI	20115	20157	LSIG	20119	20161		
<b>EF = Удлиненные передние выводы</b>									
S7H 1600 F EF	In 1600 A	I	12776	12830	LSI	12778	12832		
		LI	12777	12831	LSIG	12781	12835		
<b>VR = Задние выводы для вертикальной плоской шины</b>									
S7H 1600 F VR	In 1600 A	I	12824	12878	LSI	12826	12880		
		LI	12825	12879	LSIG	12829	12883		
<b>HR = Задние выводы для горизонтальной плоской шины</b>									
S7H 1600 F HR	In 1600 A	I	12800	12854	LSI	12802	12856		
		LI	12801	12855	LSIG	12805	12859		

### S7L 1600 $I_n (40\text{ }^\circ\text{C}) = 1600\text{ A}$ $I_{cu} (415\text{ V}) = 100\text{ kA}$

Микропроцессорный расцепитель		PR211 P		код 1SDA0 . . . . . R1		PR212 P		код 1SDA0 . . . . . R1	
		3 полюса		4 полюса		3 полюса		4 полюса	
<b>F = Передние выводы</b>									
S7L 1600 F F	In 1600 A	I	20198	20240	LSI	20200	20242		
		LI	20199	20241	LSIG	20203	20245		
<b>EF = Удлиненные передние выводы</b>									
S7L 1600 F EF	In 1600 A	I	12896	12962	LSI	12898	12964		
		LI	12897	12963	LSIG	12901	12967		
<b>VR = Задние выводы для вертикальной плоской шины</b>									
S7L 1600 F VR	In 1600 A	I	12956	13010	LSI	12958	13012		
		LI	12957	13011	LSIG	12961	13015		
<b>HR = Задние выводы для горизонтальной плоской шины</b>									
S7L 1600 F HR	In 1600 A	I	12932	12986	LSI	12934	12988		
		LI	12933	12987	LSIG	12937	12991		



W = ВЫКАТНОЙ



PSC6820

## Подвижная часть

**S7S 1600**  $I_n (40\text{ °C}) = 1600\text{ A}$   $I_{cu} (415\text{ V}) = 50\text{ kA}$

Микропроцессорный расцепитель			PR211 P		PR212 P		
			код 1SDA0 . . . . R1 3 полюса	4 полюса	код 1SDA0 . . . . R1 3 полюса	4 полюса	
S7S 1600 W MP	In 1600 A	I	12764	12770	LSI	12766	12772
		LI	12765	12771	LSIG	12769	12775

**S7H 1600**  $I_n (40\text{ °C}) = 1600\text{ A}$   $I_{cu} (415\text{ V}) = 65\text{ kA}$

Микропроцессорный расцепитель			PR211 P		PR212 P		
			код 1SDA0 . . . . R1 3 полюса	4 полюса	код 1SDA0 . . . . R1 3 полюса	4 полюса	
S7H 1600 W MP	In 1600 A	I	12884	12890	LSI	12886	12892
		LI	12885	12891	LSIG	12889	12895

**S7L 1600**  $I_n (40\text{ °C}) = 1600\text{ A}$   $I_{cu} (415\text{ V}) = 100\text{ kA}$

Микропроцессорный расцепитель			PR211 P		PR212 P		
			код 1SDA0 . . . . R1 3 полюса	4 полюса	код 1SDA0 . . . . R1 3 полюса	4 полюса	
S7L 1600 W MP	In 1600 A	I	13016	13022	LSI	13018	13024
		LI	13017	13023	LSIG	13021	13027

## Автоматические выключатели SACE Isomax S8

F = СТАЦИОНАРНЫЙ



65181019

**S8H 2000**  $I_n (40\text{ }^\circ\text{C}) = 2000\text{ A}$   $I_{cu} (415\text{ V}) = 85\text{ kA}$

Микропроцессорный расцепитель		PR212 P	код 1SDA0 . . . . R1	
			3 полюса	4 полюса
<i>F = Передние выводы</i>				
S8H 2000 F F	$I_n 1600\text{ A}$	LSI	44861	44877
		LSIG	44863	44879
S8H 2000 F F	$I_n 2000\text{ A}$	LSI	44862	44878
		LSIG	44864	44880
<i>VR = Задние выводы для вертикальной плоской шины</i>				
S8H 2000 F VR	$I_n 1600\text{ A}$	LSI	44869	44885
		LSIG	44871	44887
S8H 2000 F VR	$I_n 2000\text{ A}$	LSI	44870	44886
		LSIG	44872	44888

**S8V 2000**  $I_n (40\text{ }^\circ\text{C}) = 2000\text{ A}$   $I_{cu} (415\text{ V}) = 120\text{ kA}$

Микропроцессорный расцепитель		PR212 P	код 1SDA0 . . . . R1	
			3 полюса	4 полюса
<i>F = Передние выводы</i>				
S8V 2000 F F	$I_n 1600\text{ A}$	LSI	44918	44934
		LSIG	44920	44936
S8V 2000 F F	$I_n 2000\text{ A}$	LSI	44919	44935
		LSIG	44921	44937
<i>VR = Задние выводы для вертикальной плоской шины</i>				
S8V 2000 F VR	$I_n 1600\text{ A}$	LSI	44926	44942
		LSIG	44928	44944
S8V 2000 F VR	$I_n 2000\text{ A}$	LSI	44927	44943
		LSIG	44929	44945

**S8H 2500**  $I_n (40\text{ }^\circ\text{C}) = 2500\text{ A}$   $I_{cu} (415\text{ V}) = 85\text{ kA}$

Микропроцессорный расцепитель		PR212 P	код 1SDA0 . . . . R1	
			3 полюса	4 полюса
<i>F = Передние выводы</i>				
S8H 2500 F F	$I_n 2500\text{ A}$	LSI	44891	44899
		LSIG	44892	44900
<i>VR = Задние выводы для вертикальной плоской шины</i>				
S8H 2500 F VR	$I_n 2500\text{ A}$	LSI	44895	44903
		LSIG	44896	44904

**S8V 2500**  $I_n (40\text{ }^\circ\text{C}) = 2500\text{ A}$   $I_{cu} (415\text{ V}) = 120\text{ kA}$

Микропроцессорный расцепитель		PR212 P	код 1SDA0 . . . . R1	
			3 полюса	4 полюса
<i>F = Передние выводы</i>				
S8V 2500 F F	$I_n 2500\text{ A}$	LSI	44948	44956
		LSIG	44949	44957
<i>VR = Задние выводы для вертикальной плоской шины</i>				
S8V 2500 F VR	$I_n 2500\text{ A}$	LSI	44952	44960
		LSIG	44953	44961

**S8H 3200**  $I_n (40\text{ }^\circ\text{C}) = 3200\text{ A}$   $I_{cu} (415\text{ V}) = 85\text{ kA}$

Микропроцессорный расцепитель		PR212 P	код 1SDA0 . . . . R1	
			3 полюса	4 полюса
<i>VR = Задние выводы для вертикальной плоской шины</i>				
S8H 3200 F VR	$I_n 3200\text{ A}$	LSI	44908	44912
		LSIG	44909	44913

**S8V 3200**  $I_n (40\text{ }^\circ\text{C}) = 3200\text{ A}$   $I_{cu} (415\text{ V}) = 120\text{ kA}$

Микропроцессорный расцепитель		PR212 P	код 1SDA0 . . . . R1	
			3 полюса	4 полюса
<i>VR = Задние выводы для вертикальной плоской шины</i>				
S8V 3200 F VR	$I_n 3200\text{ A}$	LSI	44964	44968
		LSIG	44965	44969

**F = СТАЦИОНАРНЫЙ**



6389150

**S2X 100**  $I_n (40\text{ }^\circ\text{C}) = 100\text{ A}$   $I_{cu} (415\text{ V}) = 70\text{ kA}$

Термагнитный  
расцепитель



код 1SDA0 . . . . . R1  
3 полюса

*FC Cu = Передние выводы  
для медных кабелей*

S2X 100 F FC Cu	R 1	10A	50307
S2X 100 F FC Cu	R 1.6	16A	50308
S2X 100 F FC Cu	R 2.5	25A	50309
S2X 100 F FC Cu	R 4	40A	50310
S2X 100 F FC Cu	R 6.3	63A	50311
S2X 100 F FC Cu	R 10	100A	50312
S2X 100 F FC Cu	R 12.5	125A	50313
S2X 100 F FC Cu	R 16	160A	50314
S2X 100 F FC Cu	R 20	200A	50315
S2X 100 F FC Cu	R 25	250A	50316
S2X 100 F FC Cu	R 32	320A	50317
S2X 100 F FC Cu	R 40	400A	50318
S2X 100 F FC Cu	R 50	500A	50319
S2X 100 F FC Cu	R 63	630A	50320
S2X 100 F FC Cu	R 80	800A	50321
S2X 100 F FC Cu	R 100	1000A	50322

*R = Задние резьбовые  
выводы*

S2X 100 F R	R 1	10A	50339
S2X 100 F R	R 1.6	16A	50340
S2X 100 F R	R 2.5	25A	50341
S2X 100 F R	R 4	40A	50342
S2X 100 F R	R 6.3	63A	50343
S2X 100 F R	R 10	100A	50344
S2X 100 F R	R 12.5	125A	50345
S2X 100 F R	R 16	160A	50346
S2X 100 F R	R 20	200A	50347
S2X 100 F R	R 25	250A	50348
S2X 100 F R	R 32	320A	50349
S2X 100 F R	R 40	400A	50350
S2X 100 F R	R 50	500A	50351
S2X 100 F R	R 63	630A	50352
S2X 100 F R	R 80	800A	50353
S2X 100 F R	R 100	1000A	50354

**P = ВТЫЧНОЙ**



6389150

**Подвижная часть**

**S2X 100**  $I_n (40\text{ }^\circ\text{C}) = 100\text{ A}$   $I_{cu} (415\text{ V}) = 70\text{ kA}$

Термагнитный  
расцепитель



код 1SDA0 . . . . . R1  
3 полюса

S2X 100 P MP	R 1	10A	50371
S2X 100 P MP	R 1.6	16A	50372
S2X 100 P MP	R 2.5	25A	50373
S2X 100 P MP	R 4	40A	50374
S2X 100 P MP	R 6.3	63A	50375
S2X 100 P MP	R 10	100A	50376
S2X 100 P MP	R 12.5	125A	50377
S2X 100 P MP	R 16	160A	50378
S2X 100 P MP	R 20	200A	50379
S2X 100 P MP	R 25	250A	50380
S2X 100 P MP	R 32	320A	50381
S2X 100 P MP	R 40	400A	50382
S2X 100 P MP	R 50	500A	50383
S2X 100 P MP	R 63	630A	50384
S2X 100 P MP	R 80	800A	50385
S2X 100 P MP	R 100	1000A	50386

F = СТАЦИОНАРНЫЙ

**S3X 125**

$I_n (40\text{ }^\circ\text{C}) = 125\text{ A}$

$I_{cu} (415\text{ V}) = 200\text{ kA}$



GS89151

Термамагнитный  
расцепитель

$I_m$

код 1SDA0 . . . . . R1

3 полюса

4 полюса

**F = Передние выводы**

S3X 125 F F	R 32	500A	45197	45207
S3X 125 F F	R 50	500A	45199	45209
S3X 125 F F	R 80	800A	45201	45211
S3X 125 F F	R 100	1000A	45203	45213
S3X 125 F F	R 125	1250A	45205	45215

**EF = Удлиненные передние  
выводы**

S3X 125 F EF	R 32	500A	45217	45267
S3X 125 F EF	R 50	500A	45219	45269
S3X 125 F EF	R 80	800A	45221	45271
S3X 125 F EF	R 100	1000A	45223	45273
S3X 125 F EF	R 125	1250A	45225	45275

**FC Cu = Передние выводы  
для медных кабелей**

S3X 125 F FC Cu	R 32	500A	45227	45277
S3X 125 F FC Cu	R 50	500A	45229	45279
S3X 125 F FC Cu	R 80	800A	45231	45281
S3X 125 F FC Cu	R 100	1000A	45233	45283
S3X 125 F FC Cu	R 125	1250A	45235	45285

**FC CuAl = Передние выводы  
для медных кабелей/алюминиевых кабелей**

S3X 125 F FC CuAl	R 32	500A	45237	45287
S3X 125 F FC CuAl	R 50	500A	45239	45289
S3X 125 F FC CuAl	R 80	800A	45241	45291
S3X 125 F FC CuAl	R 100	1000A	45243	45293
S3X 125 F FC CuAl	R 125	1250A	45245	45295

**R = Задние резьбовые  
выводы**

S3X 125 F R	R 32	500A	45257	45307
S3X 125 F R	R 50	500A	45259	45309
S3X 125 F R	R 80	800A	45261	45311
S3X 125 F R	R 100	1000A	45263	45313
S3X 125 F R	R 125	1250A	45265	45315

**RC = Задние выводы  
для кабелей**

S3X 125 F RC	R 32	500A	45247	45297
S3X 125 F RC	R 50	500A	45249	45299
S3X 125 F RC	R 80	800A	45251	45301
S3X 125 F RC	R 100	1000A	45253	45303
S3X 125 F RC	R 125	1250A	45255	45305

**F = СТАЦИОНАРНЫЙ**


65S9151

**S3X 200**  $I_n (40^\circ\text{C}) = 200\text{ A}$   $I_{cu} (415\text{ V}) = 200\text{ kA}$ 

Термамагнитный расцепитель		$I_m$	код 1SDA0 . . . . R1
			3 полюса 4 полюса
<b>F = Передние выводы</b>			
S3X 200 F F	R 125	1250A	46039 46045
S3X 200 F F	R 160	1600A	46041 46047
S3X 200 F F	R 200	2000A	46043 46049
<b>EF = Удлиненные передние выводы</b>			
S3X 200 F EF	R 125	1250A	46051 46081
S3X 200 F EF	R 160	1600A	46053 46083
S3X 200 F EF	R 200	2000A	46055 46085
<b>FC Cu = Передние выводы для медных кабелей</b>			
S3X 200 F FC Cu	R 125	1250A	46057 46087
S3X 200 F FC Cu	R 160	1600A	46059 46089
S3X 200 F FC Cu	R 200	2000A	46061 46091
<b>FC CuAl = Передние выводы для медных кабелей/алюминиевых кабелей</b>			
S3X 200 F FC CuAl	R 125	1250A	46063 46093
S3X 200 F FC CuAl	R 160	1600A	46065 46095
S3X 200 F FC CuAl	R 200	2000A	46067 46097
<b>R = Задние резьбовые выводы</b>			
S3X 200 F R	R 125	1250A	46075 46105
S3X 200 F R	R 160	1600A	46077 46107
S3X 200 F R	R 200	2000A	46079 46109
<b>RC = Задние выводы для кабелей</b>			
S3X 200 F RC	R 125	1250A	46069 46099
S3X 200 F RC	R 160	1600A	46071 46101
S3X 200 F RC	R 200	2000A	46073 46103

**P = ВТЫЧНОЙ**


65S9151

**Подвижная часть**
**S3X 125**  $I_n (40^\circ\text{C}) = 125\text{ A}$   $I_{cu} (415\text{ V}) = 200\text{ kA}$ 

Термамагнитный расцепитель		$I_m$	код 1SDA0 . . . . R1
			3 полюса 4 полюса
S3X 125 P MP	R 32	500A	45317 45327
S3X 125 P MP	R 50	500A	45319 45329
S3X 125 P MP	R 80	800A	45321 45331
S3X 125 P MP	R 100	1000A	45323 45333
S3X 125 P MP	R 125	1250A	45325 45335

**S3X 200**  $I_n (40^\circ\text{C}) = 200\text{ A}$   $I_{cu} (415\text{ V}) = 200\text{ kA}$ 

Термамагнитный расцепитель		$I_m$	код 1SDA0 . . . . R1
			3 полюса 4 полюса
S3X 200 P MP	R 125	1250A	46111 46117
S3X 200 P MP	R 160	1600A	46113 46119
S3X 200 P MP	R 200	2000A	46115 46121

**W = ВЫКАТНОЙ**


65S9151

**Подвижная часть**
**S3X 125**  $I_n (40^\circ\text{C}) = 125\text{ A}$   $I_{cu} (415\text{ V}) = 200\text{ kA}$ 

Термамагнитный расцепитель		$I_m$	код 1SDA0 . . . . R1
			3 полюса 4 полюса
S3X 125 W MP	R 32	500A	45337 45347
S3X 125 W MP	R 50	500A	45339 45349
S3X 125 W MP	R 80	800A	45341 45351
S3X 125 W MP	R 100	1000A	45343 45353
S3X 125 W MP	R 125	1250A	45345 45355

**S3X 200**  $I_n (40^\circ\text{C}) = 200\text{ A}$   $I_{cu} (415\text{ V}) = 200\text{ kA}$ 

Термамагнитный расцепитель		$I_m$	код 1SDA0 . . . . R1
			3 полюса 4 полюса
S3X 200 W MP	R 125	1250A	46123 46129
S3X 200 W MP	R 160	1600A	46125 46131
S3X 200 W MP	R 200	2000A	46127 46133

## Токоограничивающие выключатели SACE Isomax S4X

F = СТАЦИОНАРНЫЙ

**S4X 250**

$I_n (40\text{ }^\circ\text{C}) = 250\text{ A}$

$I_{cu} (415\text{ V}) = 200\text{ kA}$



G589945Z

Микропроцессорный  
расцепитель

PR211  
P

код 1SDA0 . . . . . R1  
3 полюса 4 полюса

PR212  
P

код 1SDA0 . . . . . R1  
3 полюса 4 полюса

**F = Передние выводы**

S4X 250 F F	$I_n$		46582	46592	LSI	46586	46596
	100	I					
		LI	46584	46594	LSIG	46588	46598
S4X 250 F F	160	I	46583	46593	LSI	46587	46597
		LI	46585	46595	LSIG	46589	46599
S4X 250 F F	250	I	46524	46528	LSI	46526	46530
		LI	46525	46529	LSIG	46527	46531

**EF = Удлиненные передние  
выводы**

S4X 250 F EF	100	I	46657	46707	LSI	46663	46713
		LI	46660	46710	LSIG	46668	46716
S4X 250 F EF	160	I	46658	46708	LSI	46664	46714
		LI	46661	46711	LSIG	46669	46717
S4X 250 F EF	250	I	46659	46709	LSI	46665	46715
		LI	46662	46712	LSIG	46670	46718

**FC Cu = Передние выводы  
для медных кабелей**

S4X 250 F FC Cu	100	I	46671	46719	LSI	46677	46725
		LI	46674	46722	LSIG	46680	46728
S4X 250 F FC Cu	160	I	46672	46720	LSI	46678	46726
		LI	46675	46723	LSIG	46681	46729
S4X 250 F FC Cu	250	I	46673	46721	LSI	46679	46727
		LI	46676	46724	LSIG	46682	46730

**FC CuAl = Передние выводы  
для медных кабелей/алюминиевых кабелей**

S4X 250 F FC CuAl	100	I	46830	46842	LSI	46836	46848
		LI	46833	46845	LSIG	46839	46851
S4X 250 F FC CuAl	160	I	46831	46843	LSI	46837	46849
		LI	46834	46846	LSIG	46840	46852
S4X 250 F FC CuAl	250	I	46832	46844	LSI	46838	46850
		LI	46835	46847	LSIG	46841	46853

**R = Задние резьбовые  
выводы**

S4X 250 F R	100	I	46695	46743	LSI	46701	46749
		LI	46698	46746	LSIG	46704	46752
S4X 250 F R	160	I	46696	46744	LSI	46702	46750
		LI	46699	46747	LSIG	46705	46753
S4X 250 F R	250	I	46697	46745	LSI	46703	46751
		LI	46700	46748	LSIG	46706	46754

**RC = Задние выводы  
для кабелей**

S4X 250 F RC	100	I	46683	46731	LSI	46689	46737
		LI	46686	46734	LSIG	46692	46740
S4X 250 F RC	160	I	46684	46732	LSI	46690	46738
		LI	46687	46735	LSIG	46693	46741
S4X 250 F RC	250	I	46685	46733	LSI	46691	46739
		LI	46688	46736	LSIG	46694	46742

**P = ВТЫЧНОЙ**



6SIS9152

### Подвижная часть

**S4X 250**     $I_n (40\text{ }^\circ\text{C}) = 250\text{ A}$      $I_{cu} (415\text{ V}) = 200\text{ kA}$

Микропроцессорный расцепитель			PR211 P		PR212 P		
			код 1SDA0 . . . . R1 3 полюса	4 полюса	код 1SDA0 . . . . R1 3 полюса	4 полюса	
S4X 250 P MP	In=100	I	46755	46767	LSI	46761	46773
		LI	46758	46770	LSIG	46764	46776
S4X 250 P MP	In=160	I	46756	46768	LSI	46762	46774
		LI	46759	46771	LSIG	46765	46777
S4X 250 P MP	In=250	I	46757	46769	LSI	46763	46775
		LI	46760	46772	LSIG	46766	46778

**W = ВЫКАТНОЙ**



6SIS9152

### Подвижная часть

**S4X 250**     $I_n (40\text{ }^\circ\text{C}) = 250\text{ A}$      $I_{cu} (415\text{ V}) = 200\text{ kA}$

Микропроцессорный расцепитель			PR211 P		PR212 P		
			код 1SDA0 . . . . R1 3 полюса	4 полюса	код 1SDA0 . . . . R1 3 полюса	4 полюса	
S4X 250 W MP	In=100	I	46779	46791	LSI	46785	46797
		LI	46782	46794	LSIG	46788	46800
S4X 250 W MP	In=160	I	46780	46792	LSI	46786	46798
		LI	46783	46795	LSIG	46789	46801
S4X 250 W MP	In=250	I	46781	46793	LSI	46787	46799
		LI	46784	46796	LSIG	46790	46802

## Токоограничивающие выключатели SACE Isomax S6X

F = СТАЦИОНАРНЫЙ



651891133

### S6X 400

$I_n (40\text{ }^\circ\text{C}) = 400\text{ A}$

$I_{cu} (415\text{ V}) = 200\text{ kA}$

Микропроцессорный  
расцепитель

PR211  
P

код 1SDA0 . . . . . R1  
3 полюса 4 полюса

PR212  
P

код 1SDA0 . . . . . R1  
3 полюса 4 полюса

F = Передние выводы

S6X 400 F F	In=320	I	47595	47601	LSI	47597	47603
		LI	47596	47602	LSIG	47598	47604
S6X 400 F F	In=400	I	46534	46538	LSI	46536	46540
		LI	46535	46539	LSIG	46537	46541

EF = Удлиненные передние  
выводы

S6X 400 F EF	In=320	I	47661	47693	LSI	47665	47697
		LI	47663	47695	LSIG	47667	47699
S6X 400 F EF	In=400	I	47660	47692	LSI	47664	47696
		LI	47662	47694	LSIG	47666	47698

FC CuAl = Передние выводы  
для медных кабелей/алюминиевых кабелей

S6X 400 F FC CuAl	In=320	I	47669	47701	LSI	47673	47704
		LI	47671	47703	LSIG	47675	47707
S6X 400 F FC CuAl	In=400	I	47668	47700	LSI	47672	47705
		LI	47670	47702	LSIG	47674	47706

R = Задние резьбовые  
выводы

S6X 400 F R	In=320	I	47685	47717	LSI	47689	47721
		LI	47687	47719	LSIG	47691	47723
S6X 400 F R	In=400	I	47684	47716	LSI	47688	47720
		LI	47686	47718	LSIG	47690	47722

RC = Задние выводы  
для кабелей

S6X 400 F RC	In=320	I	47677	47709	LSI	47681	47713
		LI	47679	47711	LSIG	47683	47715
S6X 400 F RC	In=400	I	47676	47708	LSI	47680	47712
		LI	47678	47710	LSIG	47682	47714

### S6X 630

$I_n (40\text{ }^\circ\text{C}) = 630\text{ A}$

$I_{cu} (415\text{ V}) = 200\text{ kA}$

Микропроцессорный  
расцепитель

PR211  
P

код 1SDA0 . . . . . R1  
3 полюса 4 полюса

PR212  
P

код 1SDA0 . . . . . R1  
3 полюса 4 полюса

F = Передние выводы

S6X 630 F F	In=630	I	46560	46564	LSI	46562	46566
		LI	46561	46565	LSIG	46563	46567

EF = Удлиненные передние  
выводы

S6X 630 F EF	In=630	I	47724	47744	LSI	47726	47746
		LI	47725	47745	LSIG	47727	47747

FC CuAl = Передние выводы  
для медных кабелей/алюминиевых кабелей

S6X 630 F FC CuAl	In=630	I	47729	47749	LSI	47731	47751
		LI	47730	47750	LSIG	47732	47752

R = Задние резьбовые  
выводы

S6X 630 F R	In=630	I	47739	47759	LSI	47741	47761
		LI	47740	47760	LSIG	47742	47762

RC = Задние выводы  
для кабелей

S6X 630 F RC	In=630	I	47734	47754	LSI	47736	47756
		LI	47735	47755	LSIG	47737	47757

### Подвижная часть

#### S6X 400

$I_n (40\text{ }^\circ\text{C}) = 400\text{ A}$

$I_{cu} (415\text{ V}) = 200\text{ kA}$

Микропроцессорный  
расцепитель

PR211  
P

код 1SDA0 . . . . . R1  
3 полюса 4 полюса

PR212  
P

код 1SDA0 . . . . . R1  
3 полюса 4 полюса

S6X 400 W MP	In=320	I	47633	47643	LSI	47637	47647
		LI	47635	47645	LSIG	47641	47649
S6X 400 W MP	In=400	I	47632	47642	LSI	47636	47646
		LI	47634	47644	LSIG	47640	47648

#### S6X 630

$I_n (40\text{ }^\circ\text{C}) = 630\text{ A}$

$I_{cu} (415\text{ V}) = 200\text{ kA}$

Микропроцессорный  
расцепитель

PR211  
P

код 1SDA0 . . . . . R1  
3 полюса 4 полюса

PR212  
P

код 1SDA0 . . . . . R1  
3 полюса 4 полюса

S6X 630 W MP	In=630	I	47650	47655	LSI	47652	47657
		LI	47651	47656	LSIG	47653	47658

W = ВЫКАТНОЙ



651891133



# Автоматические выключатели SACE Isomax S2X 80 для защиты двигателя

**F = СТАЦИОНАРНЫЙ**



65S9154

**S2X 80**  $I_n (40\text{ }^\circ\text{C}) = 80\text{ A}$   $I_{cu} (415\text{ V}) = 70\text{ kA}$

Магнитный расцепитель



код 1SDA0.....R1  
3 полюса

*FC Cu = Передние выводы для медных кабелей*

S2X 80 F FC Cu	R 1	13A	50231
S2X 80 F FC Cu	R 1.6	21A	50232
S2X 80 F FC Cu	R 2	26A	50233
S2X 80 F FC Cu	R 2.5	32A	50234
S2X 80 F FC Cu	R 3.2	42A	50235
S2X 80 F FC Cu	R 4	52A	50236
S2X 80 F FC Cu	R 5	65A	50237
S2X 80 F FC Cu	R 6.5	84A	50238
S2X 80 F FC Cu	R 8.5	110A	50239
S2X 80 F FC Cu	R 11	145A	50240
S2X 80 F FC Cu	R 12.5	163A	50241
S2X 80 F FC Cu	R 16	210A	50242
S2X 80 F FC Cu	R 20	260A	50243
S2X 80 F FC Cu	R 25	325A	50244
S2X 80 F FC Cu	R 32	415A	50245
S2X 80 F FC Cu	R 42	545A	50246
S2X 80 F FC Cu	R 52	680A	50247
S2X 80 F FC Cu	R 63	820A	50248
S2X 80 F FC Cu	R 80	1040A	50249

*R = Задние резьбовые выводы*

S2X 80 F R	R 1	13A	50250
S2X 80 F R	R 1.6	21A	50251
S2X 80 F R	R 2	26A	50252
S2X 80 F R	R 2.5	32A	50253
S2X 80 F R	R 3.2	42A	50254
S2X 80 F R	R 4	52A	50255
S2X 80 F R	R 5	65A	50256
S2X 80 F R	R 6.5	84A	50257
S2X 80 F R	R 8.5	110A	50258
S2X 80 F R	R 11	145A	50259
S2X 80 F R	R 12.5	163A	50260
S2X 80 F R	R 16	210A	50261
S2X 80 F R	R 20	260A	50262
S2X 80 F R	R 25	325A	50263
S2X 80 F R	R 32	415A	50264
S2X 80 F R	R 42	545A	50265
S2X 80 F R	R 52	680A	50266
S2X 80 F R	R 63	820A	50267
S2X 80 F R	R 80	1040A	50268

**P = ВТЫЧНОЙ**



65S9154

**Подвижная часть**

**S2X 80**  $I_n (40\text{ }^\circ\text{C}) = 80\text{ A}$   $I_{cu} (415\text{ V}) = 70\text{ kA}$

Магнитный расцепитель



код 1SDA0.....R1  
3 полюса

S2X 80 P MP	R 1	13A	50269
S2X 80 P MP	R 1.6	21A	50270
S2X 80 P MP	R 2	26A	50271
S2X 80 P MP	R 2.5	32A	50272
S2X 80 P MP	R 3.2	41A	50273
S2X 80 P MP	R 4	52A	50274
S2X 80 P MP	R 5	65A	50275
S2X 80 P MP	R 6.5	84A	50276
S2X 80 P MP	R 8.5	110A	50277
S2X 80 P MP	R 11	145A	50278
S2X 80 P MP	R 12.5	163A	50279
S2X 80 P MP	R 16	210A	50280
S2X 80 P MP	R 20	260A	50281
S2X 80 P MP	R 25	325A	50282
S2X 80 P MP	R 32	415A	50283
S2X 80 P MP	R 42	545A	50284
S2X 80 P MP	R 52	680A	50285
S2X 80 P MP	R 63	820A	50286
S2X 80 P MP	R 80	1040A	50287

## Коды заказов

# Автоматические выключатели SACE Isomax S3 для защиты двигателя

F = СТАЦИОНАРНЫЙ



PSIS9607

**S3N 160**  $I_n (40\text{ }^\circ\text{C}) = 160\text{ A}$   $I_{cu} (415\text{ V}) = 35\text{ kA}$

Магнитный расцепитель  $I_m$  код 1SDA0 . . . . R1  
3 полюса

F = Передние выводы

S3N 160 F F	R 3	12 ... 36A	47782
S3N 160 F F	R 5	20 ... 60A	47783
S3N 160 F F	R 10	40 ... 120A	47784
S3N 160 F F	R 25	100 ... 300A	47785
S3N 160 F F	R 50	200 ... 600A	47786
S3N 160 F F	R 100	400 ... 1200A	47787
S3N 160 F F	R 125	500 ... 1500A	47788
S3N 160 F F	R 160	640 ... 1600A	47789

**S3H 160**  $I_n (40\text{ }^\circ\text{C}) = 160\text{ A}$   $I_{cu} (415\text{ V}) = 65\text{ kA}$

Магнитный расцепитель  $I_m$  код 1SDA0 . . . . R1  
3 полюса

F = Передние выводы

S3H 160 F F	R 50	200 ... 600A	45185
S3H 160 F F	R 100	400 ... 1200A	45186
S3H 160 F F	R 125	500 ... 1500A	45187
S3H 160 F F	R 160	640 ... 1600A	45188

**S3L 160**  $I_n (40\text{ }^\circ\text{C}) = 160\text{ A}$   $I_{cu} (415\text{ V}) = 85\text{ kA}$

Магнитный расцепитель  $I_m$  код 1SDA0 . . . . R1  
3 полюса

F = Передние выводы

S3L 160 F F	R 50	200 ... 600A	50544
S3L 160 F F	R 100	400 ... 1200A	50545
S3L 160 F F	R 125	500 ... 1500A	50546
S3L 160 F F	R 160	640 ... 1600A	50547

**S3N 250**  $I_n (40\text{ }^\circ\text{C}) = 250\text{ A}$   $I_{cu} (415\text{ V}) = 35\text{ kA}$

Магнитный расцепитель  $I_m$  код 1SDA0 . . . . R1  
3 полюса

F = Передние выводы

S3N 250 F F	R 160	640 ... 1920A	48651
S3N 250 F F	R 200	800 ... 2400A	48654

**S3H 250**  $I_n (40\text{ }^\circ\text{C}) = 250\text{ A}$   $I_{cu} (415\text{ V}) = 65\text{ kA}$

Магнитный расцепитель  $I_m$  код 1SDA0 . . . . R1  
3 полюса

F = Передние выводы

S3H 250 F F	R 160	640 ... 1920A	48657
S3H 250 F F	R 200	800 ... 2400A	48658

**S3L 250**  $I_n (40\text{ }^\circ\text{C}) = 250\text{ A}$   $I_{cu} (415\text{ V}) = 85\text{ kA}$

Магнитный расцепитель  $I_m$  код 1SDA0 . . . . R1  
3 полюса

F = Передние выводы

S3L 250 F F	R 160	200 ... 600A	50548
S3L 250 F F	R 200	400 ... 1200A	50549

### Примечание

Втычная и выкатная версии получаются из соответствующей стандартной версии при помощи преобразующего комплекта, указанного на стр. 255

# Автоматические выключатели SACE Isomax S4 для защиты двигателя

F = СТАЦИОНАРНЫЙ



PS195610

## S4N 160 $I_n (40\text{ }^\circ\text{C}) = 160\text{ A}$ $I_{cu} (415\text{ V}) = 35\text{ kA}$

Микропроцессорный расцепитель		PR212 MP	код 1SDA0 . . . . . R1 3 полюса
<i>F = Передние выводы</i>			
S4N 160 F F	$I_n = 100\text{A}$	LRIU	50139
S4N 160 F F	$I_n = 160\text{A}$	LRIU	50140

## S4H 160 $I_n (40\text{ }^\circ\text{C}) = 160\text{ A}$ $I_{cu} (415\text{ V}) = 65\text{ kA}$

Микропроцессорный расцепитель		PR212 MP	код 1SDA0 . . . . . R1 3 полюса
<i>F = Передние выводы</i>			
S4H 160 F F	$I_n = 100\text{A}$	LRIU	45049
S4H 160 F F	$I_n = 160\text{A}$	LRIU	45050

## S4L 160 $I_n (40\text{ }^\circ\text{C}) = 160\text{ A}$ $I_{cu} (415\text{ V}) = 100\text{ kA}$

Микропроцессорный расцепитель		PR212 MP	код 1SDA0 . . . . . R1 3 полюса
<i>F = Передние выводы</i>			
S4L 160 F F	$I_n = 100\text{A}$	LRIU	50550
S4L 160 F F	$I_n = 160\text{A}$	LRIU	50551

## S4N 250 $I_n (40\text{ }^\circ\text{C}) = 250\text{ A}$ $I_{cu} (415\text{ V}) = 35\text{ kA}$

Микропроцессорный расцепитель		PR212 MP	код 1SDA0 . . . . . R1 3 полюса
<i>F = Передние выводы</i>			
S4N 250 F F	$I_n = 200\text{A}$	LRIU	50141

## S4H 250 $I_n (40\text{ }^\circ\text{C}) = 250\text{ A}$ $I_{cu} (415\text{ V}) = 65\text{ kA}$

Микропроцессорный расцепитель		PR212 MP	код 1SDA0 . . . . . R1 3 полюса
<i>F = Передние выводы</i>			
S4H 250 F F	$I_n = 200\text{A}$	LRIU	48662

## S4L 250 $I_n (40\text{ }^\circ\text{C}) = 250\text{ A}$ $I_{cu} (415\text{ V}) = 100\text{ kA}$

Микропроцессорный расцепитель		PR212 MP	код 1SDA0 . . . . . R1 3 полюса
<i>F = Передние выводы</i>			
S4L 250 F F	$I_n = 200\text{A}$	LRIU	50552

**Примечание**

Втычная и выкатная версии получаются из соответствующей стандартной версии при помощи преобразующего комплекта, указанного на стр. 255.

## Коды заказов

# Автоматические выключатели SACE Isomax S5-S6-S7 для защиты двигателя

F = СТАЦИОНАРНЫЙ



PRIS9613

**S5N 400**  $I_n (40\text{ }^\circ\text{C}) = 400\text{ A}$   $I_{cu} (415\text{ V}) = 35\text{ kA}$

Микропроцессорный  
расцепитель

PR212  
MP

код 1SDA0 . . . . . R1  
3 полюса

F = Передние выводы

S5N 400 F F  $I_n = 320\text{ A}$  LRIU 50142

**S5H 400**  $I_n (40\text{ }^\circ\text{C}) = 400\text{ A}$   $I_{cu} (415\text{ V}) = 65\text{ kA}$

Микропроцессорный  
расцепитель

PR212  
MP

код 1SDA0 . . . . . R1  
3 полюса

F = Передние выводы

S5H 400 F F  $I_n = 320\text{ A}$  LRIU 45051

**S5L 400**  $I_n (40\text{ }^\circ\text{C}) = 400\text{ A}$   $I_{cu} (415\text{ V}) = 100\text{ kA}$

Микропроцессорный  
расцепитель

PR212  
MP

код 1SDA0 . . . . . R1  
3 полюса

F = Передние выводы

S5L 400 F F  $I_n = 320\text{ A}$  LRIU 50553

**S6N 800**  $I_n (40\text{ }^\circ\text{C}) = 800\text{ A}$   $I_{cu} (415\text{ V}) = 35\text{ kA}$

Микропроцессорный  
расцепитель

PR212  
MP

код 1SDA0 . . . . . R1  
3 полюса

F = Передние выводы

S6N 800 F F  $I_n = 630\text{ A}$  LRIU 50143

**S6H 800**  $I_n (40\text{ }^\circ\text{C}) = 800\text{ A}$   $I_{cu} (415\text{ V}) = 65\text{ kA}$

Микропроцессорный  
расцепитель

PR212  
MP

код 1SDA0 . . . . . R1  
3 полюса

F = Передние выводы

S6H 800 F F  $I_n = 630\text{ A}$  LRIU 45052

**S6L 800**  $I_n (40\text{ }^\circ\text{C}) = 800\text{ A}$   $I_{cu} (415\text{ V}) = 100\text{ kA}$

Микропроцессорный  
расцепитель

PR212  
MP

код 1SDA0 . . . . . R1  
3 полюса

F = Передние выводы

S6L 800 F F  $I_n = 630\text{ A}$  LRIU 50554

**S7S 1250**  $I_n (40\text{ }^\circ\text{C}) = 1250\text{ A}$   $I_{cu} (415\text{ V}) = 50\text{ kA}$

Микропроцессорный  
расцепитель

PR212  
MP

код 1SDA0 . . . . . R1  
3 полюса

F = Передние выводы

S7S 1250 F F  $I_n = 1000\text{ A}$  LRIU 50144

**S7H 1250**  $I_n (40\text{ }^\circ\text{C}) = 1250\text{ A}$   $I_{cu} (415\text{ V}) = 65\text{ kA}$

Микропроцессорный  
расцепитель

PR212  
MP

код 1SDA0 . . . . . R1  
3 полюса

F = Передние выводы

S7H 1250 F F  $I_n = 1000\text{ A}$  LRIU 45053



PRIS9620

### Примечание

Выкатная версия получается из соответствующей стационарной версии при помощи преобразующего комплекта, указанного на стр. 255.

Токоограничивающие выключатели

SACE Isomax S3X-S4X-S6X для защиты двигателя

F = СТАЦИОНАРНЫЙ



6SIS9151

**S3X 125**  $I_n (40\text{ }^\circ\text{C}) = 125\text{ A}$   $I_{cu} (415\text{ V}) = 200\text{ kA}$

Магнитный расцепитель		$I_m$	код 1SDA0 . . . . R1
			3 полюса
<b>F = Передние выводы</b>			
S3X 125 F F	R 25	100 ... 300A	45387
S3X 125 F F	R 50	200 ... 600A	45388
S3X 125 F F	R 100	400 ... 1200A	45389
S3X 125 F F	R 125	500 ... 1500A	45390



6SIS9152

**S3X 200**  $I_n (40\text{ }^\circ\text{C}) = 200\text{ A}$   $I_{cu} (415\text{ V}) = 200\text{ kA}$

Магнитный расцепитель		$I_m$	код 1SDA0 . . . . R1
			3 полюса
<b>F = Передние выводы</b>			
S3X 200 F F	R 125	500 ... 1500A	46135
S3X 200 F F	R 160	640 ... 1920A	48659
S3X 200 F F	R 200	800 ... 2400A	48660

**S4X 250**  $I_n (40\text{ }^\circ\text{C}) = 250\text{ A}$   $I_{cu} (415\text{ V}) = 200\text{ kA}$

Микропроцессорный расцепитель		PR212 MP	код 1SDA0 . . . . R1
			3 полюса
<b>F = Передние выводы</b>			
S4X 250 F F	$I_n = 100\text{ A}$	LRIU	46590
S4X 250 F F	$I_n = 160\text{ A}$	LRIU	46591
S4X 250 F F	$I_n = 200\text{ A}$	LRIU	48661



6SIS9153

**S6X 400**  $I_n (40\text{ }^\circ\text{C}) = 400\text{ A}$   $I_{cu} (415\text{ V}) = 200\text{ kA}$

Микропроцессорный расцепитель		PR212 MP	код 1SDA0 . . . . R1
			3 полюса
<b>F = Передние выводы</b>			
S6X 400 F F	$I_n = 320\text{ A}$	LRIU	47780

**S6X 630**  $I_n (40\text{ }^\circ\text{C}) = 630\text{ A}$   $I_{cu} (415\text{ V}) = 200\text{ kA}$

Микропроцессорный расцепитель		PR212 MP	код 1SDA0 . . . . R1
			3 полюса
<b>F = Передние выводы</b>			
S6X 630 F F	$I_n = 400\text{ A}$	LRIU	47781
S6X 630 F F	$I_n = 630\text{ A}$	LRIU	48663

Примечание

Втычная и выкатная версии получают из соответствующей стандартной версии при помощи преобразующего комплекта, указанного на стр. 255.

## Коды заказов

# Автоматические выключатели SACE Isomax S для применения на 1000 V

F = СТАЦИОНАРНЫЙ



PSIS9807

**S3L 160**  $I_n (40\text{ }^\circ\text{C}) = 160\text{ A}$   $I_{cu} (1000\text{ V}) = 6\text{ kA}$

Термомагнитный расцепитель		AC ~		код 1SDA0 ..... R1
				3 полюса
<i>F = Передние выводы</i>				
S3L 160 F F	R 32	Im 500A	50436	
S3L 160 F F	R 50	Im 500A	50437	
S3L 160 F F	R 80	Im 800A	50438	
S3L 160 F F	R 100	Im 1000A	50439	
S3L 160 F F	R 125	Im 1250A	50441	
S3L 160 F F	R 160	Im 1600A	50442	

**S3L 160**  $I_n (40\text{ }^\circ\text{C}) = 160\text{ A}$   $I_{cu} (1000\text{ V}) = 40\text{ kA}$

Термомагнитный расцепитель		DC -		код 1SDA0 ..... R1
				4 полюса
<i>F = Передние выводы</i>				
S3L 160 F F (N100%)	R 32	Im 500A	50443	
S3L 160 F F (N100%)	R 50	Im 500A	50444	
S3L 160 F F (N100%)	R 80	Im 800A	50445	
S3L 160 F F (N100%)	R 100	Im 1000A	50446	
S3L 160 F F (N100%)	R 125	Im 1250A	50447	
S3L 160 F F (N100%)	R 160	Im 1600A	50448	

**S3L 250**  $I_n (40\text{ }^\circ\text{C}) = 250\text{ A}$   $I_{cu} (1000\text{ V}) = 40\text{ kA}$

Термомагнитный расцепитель		DC -		код 1SDA0 ..... R1
				4 полюса
<i>F = Передние выводы</i>				
S3L 250 F F (N100%)	R 200	Im 2000A	50436	
S3L 250 F F (N100%)	R 250	Im 2500A	50437	

**S3X 125**  $I_n (40\text{ }^\circ\text{C}) = 125\text{ A}$   $I_{cu} (1000\text{ V}) = 30\text{ kA}$

Термомагнитный расцепитель		AC ~		код 1SDA0 ..... R1
				3 полюса
<i>F = Передние выводы</i>				
S3X 125 F F	R 32	Im 500A	50451	
S3X 160 F F	R 50	Im 500A	50452	
S3X 160 F F	R 80	Im 800A	50453	
S3X 160 F F	R 100	Im 1000A	50454	
S3X 160 F F	R 125	Im 1250A	50455	

**S4L 160**  $I_n (40\text{ }^\circ\text{C}) = 160\text{ A}$   $I_{cu} (1000\text{ V}) = 8\text{ kA}$

Микропроцессорный расцепитель		PR211 P	код 1SDA0 ..... R1	PR212 P	код 1SDA0 ..... R1
		3 полюса		3 полюса	
<i>F = Передние выводы</i>					
S4L 160 F F	In 100 A	LI	50547	LSI	50458
				LSIG	50459

**S4L 250**  $I_n (40\text{ }^\circ\text{C}) = 250\text{ A}$   $I_{cu} (1000\text{ V}) = 8\text{ kA}$

Микропроцессорный расцепитель		PR211 P	код 1SDA0 ..... R1	PR212 P	код 1SDA0 ..... R1
		3 полюса		3 полюса	
<i>F = Передние выводы</i>					
S4L 250 F F	In 250 A	LI	50460	LSI	50461
				LSIG	50462

**S4X 250**  $I_n (40\text{ }^\circ\text{C}) = 250\text{ A}$   $I_{cu} (1000\text{ V}) = 30\text{ kA}$

Микропроцессорный расцепитель		PR211 P	код 1SDA0 ..... R1	PR212 P	код 1SDA0 ..... R1
		3 полюса		3 полюса	
<i>F = Передние выводы</i>					
S4X 250 F F	In 250 A	LI	50463	LSI	50464
				LSIG	50465



PSIS810

# Автоматические выключатели SACE Isomax S для применения на 1000 V

**F = СТАЦИОНАРНЫЙ**



PSIS613

**S5L 400**  $I_n (40\text{ }^\circ\text{C}) = 400\text{ A}$   $I_{cu} (1000\text{ V}) = 40\text{ kA}$

Термомагнитный расцепитель		DC -	код 1SDA0 . . . . R1
			<b>4 полюса</b>
<i>F = Передние выводы</i>			
S5L 400 F F (N100%)	R 400	$I_m$ 4000A	<b>50466</b>



PSIS616

**S6L 630**  $I_n (40\text{ }^\circ\text{C}) = 630\text{ A}$   $I_{cu} (1000\text{ V}) = 40\text{ kA}$

Термомагнитный расцепитель		DC -	код 1SDA0 . . . . R1
			<b>4 полюса</b>
<i>F = Передние выводы</i>			
S6L 630 F F (N100%)	R 630	$I_m$ 6300A	<b>50467</b>



GSISPE3

**S6L 800**  $I_n (40\text{ }^\circ\text{C}) = 800\text{ A}$   $I_{cu} (1000\text{ V}) = 50\text{ kA}$

Термомагнитный расцепитель		DC -	код 1SDA0 . . . . R1
			<b>4 полюса</b>
<i>F = Передние выводы</i>			
S6L 800 F F (N100%)	R 800	$I_m$ 8000A	<b>50468</b>



PSIS615

**S5L 400**  $I_n (40\text{ }^\circ\text{C}) = 400\text{ A}$   $I_{cu} (1000\text{ V}) = 8\text{ kA}$

Микропроцессорный расцепитель		PR211 P	код 1SDA0 . . . . R1	PR212 P	код 1SDA0 . . . . R1
			<b>3 полюса</b>		<b>3 полюса</b>
<i>F = Передние выводы</i>					
S5L 400 F F	$I_n$ 400 A	LI	<b>50582</b>	LSI	<b>50583</b>
				LSIG	<b>50584</b>

**S6L 630**  $I_n (40\text{ }^\circ\text{C}) = 630\text{ A}$   $I_{cu} (1000\text{ V}) = 12\text{ kA}$

Микропроцессорный расцепитель		PR211 P	код 1SDA0 . . . . R1	PR212 P	код 1SDA0 . . . . R1
			<b>3 полюса</b>		<b>3 полюса</b>
<i>F = Передние выводы</i>					
S6L 630 F F	$I_n$ 630 A	LI	<b>50469</b>	LSI	<b>50470</b>
				LSIG	<b>50471</b>

**S6L 800**  $I_n (40\text{ }^\circ\text{C}) = 800\text{ A}$   $I_{cu} (1000\text{ V}) = 12\text{ kA}$

Микропроцессорный расцепитель		PR211 P	код 1SDA0 . . . . R1	PR212 P	код 1SDA0 . . . . R1
			<b>3 полюса</b>		<b>3 полюса</b>
<i>F = Передние выводы</i>					
S6L 800 F F	$I_n$ 800 A	LI	<b>50534</b>	LSI	<b>50535</b>
				LSIG	<b>50536</b>

**S6X 630**  $I_n (40\text{ }^\circ\text{C}) = 630\text{ A}$   $I_{cu} (1000\text{ V}) = 30\text{ kA}$

Микропроцессорный расцепитель		PR211 P	код 1SDA0 . . . . R1	PR212 P	код 1SDA0 . . . . R1
			<b>3 полюса</b>		<b>3 полюса</b>
<i>F = Передние выводы</i>					
S4X 630 F F	$I_n$ 630 A	LI	<b>50472</b>	LSI	<b>50473</b>
				LSIG	<b>50474</b>

**S3D/S6D/S7D**  $I_n (40\text{ }^\circ\text{C}) = 320/800/1600\text{ A}$

Выключатель-разъединитель				код 1SDA0 . . . . R1
				<b>3 полюса</b>
<i>F = Передние выводы</i>				
S3D 320 F F				<b>50446</b>
S6D 800 F F				<b>50475</b>
S7D 1600 F F				<b>50479</b>

## Выключатели-разъединители SACE Isomax S2D

**F = СТАЦИОНАРНЫЙ**



PSI95604

**S2D 125**  $I_n (40\text{ }^\circ\text{C}) = 125\text{ A}$   $I_{cw} (1\text{s}) = 2.2\text{ kA}$   $I_{cm} (415\text{ V}) = 3.1\text{ kA}$

Выключатель-разъединитель код 1SDA0 . . . . . R1  
3 полюса 4 полюса

*FC Cu* = Передние выводы для медных кабелей

S2D 125 F FC Cu 45057 45063

*FC CuAl* = Передние выводы для медных кабелей/алюминиевых кабелей

S2D 125 F FC CuAl\* 45058 45064

S2D 125 F FC CuAl\*\* 45059 45065

*EF* = Удлиненные передние выводы

S2D 125 F EF 45056 45062

*R* = Задние резьбовые выводы

S2D 125 F R 45060 45066

**S2D 160**  $I_n (40\text{ }^\circ\text{C}) = 160\text{ A}$   $I_{cw} (1\text{s}) = 2.2\text{ kA}$   $I_{cm} (415\text{ V}) = 3.1\text{ kA}$

Выключатель-разъединитель код 1SDA0 . . . . . R1  
3 полюса 4 полюса

*FC Cu* = Передние выводы для медных кабелей

S2D 160 F FC Cu 20632 45071

*FC CuAl* = Передние выводы для медных кабелей/алюминиевых кабелей

S2D 160 F FC CuAl\* 45068 45072

S2D 160 F FC CuAl\*\* 20633 45074

*EF* = Удлиненные передние выводы

S2D 160 F EF 20630 45070

*R* = Задние резьбовые выводы

S2D 160 F R 20634 45073

**P = ВТЫЧНОЙ**



PSI95604

### Подвижная часть

**S2D 125**  $I_n (40\text{ }^\circ\text{C}) = 125\text{ A}$   $I_{cw} (1\text{s}) = 2.2\text{ kA}$   $I_{cm} (415\text{ V}) = 3.1\text{ kA}$

Выключатель-разъединитель код 1SDA0 . . . . . R1  
3 полюса 4 полюса

S2D 125 P MP 45061 45067

**S2D 160**  $I_n (40\text{ }^\circ\text{C}) = 160\text{ A}$   $I_{cw} (1\text{s}) = 2.2\text{ kA}$   $I_{cm} (415\text{ V}) = 3.1\text{ kA}$

Выключатель-разъединитель код 1SDA0 . . . . . R1  
3 полюса 4 полюса

S2D 160 P MP 45069 45075

\* Сечение кабеля = 1 x 2.5...50 mm<sup>2</sup>

\*\* Сечение кабеля = 1 x 35...95 mm<sup>2</sup>



**F = СТАЦИОНАРНЫЙ**



PSIS9607

**S3D 100**  $I_n (40\text{ }^\circ\text{C}) = 100\text{ A}$   $I_{cw} (1\text{s}) = 6.5\text{ kA}$   $I_{cm} (415\text{ V}) = 10\text{ kA}$

Выключатель-разъединитель	код 1SDA0 . . . . . R1	
	3 полюса	4 полюса
<i>F = Передние выводы</i>		
S3D 100 F F	20906	20907
<i>EF = Удлиненные передние выводы</i>		
S3D 100 F EF	20329	20354
<i>FC Cu = Передние выводы для медных кабелей</i>		
S3D 100 F FC Cu	20335	20360
<i>FC CuAl = Передние выводы для медных кабелей/алюминиевых кабелей</i>		
S3D 100 F FC CuAl	20341	20366
<i>R = Задние резьбовые выводы</i>		
S3D 100 F R	20353	20378
<i>RC = Задние выводы для кабелей</i>		
S3D 100 F RC	20347	20372

**S3D 160**  $I_n (40\text{ }^\circ\text{C}) = 160\text{ A}$   $I_{cw} (1\text{s}) = 6.5\text{ kA}$   $I_{cm} (415\text{ V}) = 10\text{ kA}$

Выключатель-разъединитель	код 1SDA0 . . . . . R1	
	3 полюса	4 полюса
<i>F = Передние выводы</i>		
S3D 160 F F	20908	20909
<i>EF = Удлиненные передние выводы</i>		
S3D 160 F EF	20383	20408
<i>FC Cu = Передние выводы для медных кабелей</i>		
S3D 160 F FC Cu	20389	20414
<i>FC CuAl = Передние выводы для медных кабелей/алюминиевых кабелей</i>		
S3D 160 F FC CuAl	20395	20420
<i>R = Задние резьбовые выводы</i>		
S3D 160 F R	20407	20432
<i>RC = Задние выводы для кабелей</i>		
S3D 160 F RC	20401	20426

**P = ВТЫЧНОЙ**



PSIS9607

**S3D 100**  $I_n (40\text{ }^\circ\text{C}) = 100\text{ A}$   $I_{cw} (1\text{s}) = 6.5\text{ kA}$   $I_{cm} (415\text{ V}) = 10\text{ kA}$

Выключатель-разъединитель	код 1SDA0 . . . . . R1	
	3 полюса	4 полюса
S3D 100 P MP	20379	20381

**S3D 160**  $I_n (40\text{ }^\circ\text{C}) = 160\text{ A}$   $I_{cw} (1\text{s}) = 6.5\text{ kA}$   $I_{cm} (415\text{ V}) = 10\text{ kA}$

Выключатель-разъединитель	код 1SDA0 . . . . . R1	
	3 полюса	4 полюса
S3D 160 P MP	20433	20435

**W = ВЫКАТНОЙ**



PSIS9607

**S3D 100**  $I_n (40\text{ }^\circ\text{C}) = 100\text{ A}$   $I_{cw} (1\text{s}) = 6.5\text{ kA}$   $I_{cm} (415\text{ V}) = 10\text{ kA}$

Выключатель-разъединитель	код 1SDA0 . . . . . R1	
	3 полюса	4 полюса
S3D 100 W MP	20380	20382

**S3D 160**  $I_n (40\text{ }^\circ\text{C}) = 160\text{ A}$   $I_{cw} (1\text{s}) = 6.5\text{ kA}$   $I_{cm} (415\text{ V}) = 10\text{ kA}$

Выключатель-разъединитель	код 1SDA0 . . . . . R1	
	3 полюса	4 полюса
S3D 160 W MP	20434	20436

## Коды заказов

### Выключатели-разъединители SACE Isomax S3D

**F = СТАЦИОНАРНЫЙ**



PSIS9607

**S3D 250**  $I_u (40\text{ }^\circ\text{C}) = 250\text{ A}$   $I_{cw} (1\text{ s}) = 6.5\text{ kA}$   $I_{cm} (415\text{ V}) = 10\text{ kA}$

Выключатель-разъединитель	код 1SDA0 . . . . R1	
	3 полюса	4 полюса
<i>F = Передние выводы</i>		
S3D 250 F F	20910	20911
<i>EF = Удлиненные передние выводы</i>		
S3D 250 F EF	20437	20462
<i>FC Cu = Передние выводы для медных кабелей</i>		
S3D 250 F FC Cu	20443	20468
<i>FC CuAl = Передние выводы для медных кабелей/алюминиевых кабелей</i>		
S3D 250 F FC CuAl	20449	20474
<i>R = Задние резьбовые выводы</i>		
S3D 250 F R	20461	20486
<i>RC = Задние выводы для кабелей</i>		
S3D 250 F RC	20455	20480

**S3D 320**  $I_u (40\text{ }^\circ\text{C}) = 320\text{ A}$   $I_{cw} (1\text{ s}) = 6.5\text{ kA}$   $I_{cm} (415\text{ V}) = 10\text{ kA}$

Выключатель-разъединитель	код 1SDA0 . . . . R1	
	3 полюса	4 полюса
<i>F = Передние выводы</i>		
S3D 320 F F	20912	20913
<i>EF = Удлиненные передние выводы</i>		
S3D 320 F EF	20491	20516
<i>FC Cu = Передние выводы для медных кабелей</i>		
S3D 320 F FC Cu	20497	20522
<i>FC CuAl = Передние выводы для медных кабелей/алюминиевых кабелей</i>		
S3D 320 F FC CuAl	20503	20528
<i>R = Задние резьбовые выводы</i>		
S3D 320 F R	20515	20540
<i>RC = Задние выводы для кабелей</i>		
S3D 320 F RC	20509	20534

**P = ВТЫЧНОЙ**



PSIS9607

**S3D 250**  $I_u (40\text{ }^\circ\text{C}) = 250\text{ A}$   $I_{cw} (1\text{ s}) = 6.5\text{ kA}$   $I_{cm} (415\text{ V}) = 10\text{ kA}$

Выключатель-разъединитель	код 1SDA0 . . . . R1	
	3 полюса	4 полюса
S3D 250 P MP	20487	20489

**S3D 320**  $I_u (40\text{ }^\circ\text{C}) = 320\text{ A}$   $I_{cw} (1\text{ s}) = 6.5\text{ kA}$   $I_{cm} (415\text{ V}) = 10\text{ kA}$

Выключатель-разъединитель	код 1SDA0 . . . . R1	
	3 полюса	4 полюса
S3D 320 P MP	20541	20543

**W = ВЫКАТНОЙ**



PSIS9607

**S3D 250**  $I_u (40\text{ }^\circ\text{C}) = 250\text{ A}$   $I_{cw} (1\text{ s}) = 6.5\text{ kA}$   $I_{cm} (415\text{ V}) = 10\text{ kA}$

Выключатель-разъединитель	код 1SDA0 . . . . R1	
	3 полюса	4 полюса
S3D 250 W MP	20488	20490

**S3D 320**  $I_u (40\text{ }^\circ\text{C}) = 320\text{ A}$   $I_{cw} (1\text{ s}) = 6.5\text{ kA}$   $I_{cm} (415\text{ V}) = 10\text{ kA}$

Выключатель-разъединитель	код 1SDA0 . . . . R1	
	3 полюса	4 полюса
S3D 320 W MP	20542	20544

# Выключатели-разъединители SACE Isomax S6D

**F = СТАЦИОНАРНЫЙ**



6389156

**S6D 400**  $I_n (40\text{ }^\circ\text{C}) = 400\text{ A}$   $I_{cw} (1s) = 15\text{ kA}$   $I_{cm} (415\text{ V}) = 30\text{ kA}$

Выключатель-разъединитель	код 1SDA0 . . . . R1	
	3 полюса	4 полюса
<i>F = Передние выводы</i>		
S6D 400 F F	20545	20581
<i>EF = Удлиненные передние выводы</i>		
S6D 400 F EF	20552	20588
<i>FC CuAl = Передние выводы для медных кабелей/алюминиевых кабелей</i>		
S6D 400 F FC CuAl	20566	20601
<i>R = Задние резьбовые выводы</i>		
S6D 400 F R	20573	20608
<i>RC = Задние выводы для кабелей</i>		
S6D 400 F RC	23326	23327

**S6D 630**  $I_n (40\text{ }^\circ\text{C}) = 630\text{ A}$   $I_{cw} (1s) = 15\text{ kA}$   $I_{cm} (415\text{ V}) = 30\text{ kA}$

Выключатель-разъединитель	код 1SDA0 . . . . R1	
	3 полюса	4 полюса
<i>F = Передние выводы</i>		
S6D 630 F F	20674	20699
<i>EF = Удлиненные передние выводы</i>		
S6D 630 F EF	20680	20705
<i>FC CuAl = Передние выводы для медных кабелей/алюминиевых кабелей</i>		
S6D 630 F FC CuAl	20686	20711
<i>R = Задние резьбовые выводы</i>		
S6D 630 F R	20698	20723
<i>RC = Задние выводы для кабелей</i>		
S6D 630 F RC	20692	20717

**S6D 800**  $I_n (40\text{ }^\circ\text{C}) = 800\text{ A}$   $I_{cw} (1s) = 15\text{ kA}$   $I_{cm} (415\text{ V}) = 30\text{ kA}$

Выключатель-разъединитель	код 1SDA0 . . . . R1	
	3 полюса	4 полюса
<i>F = Передние выводы</i>		
S6D 800 F F	20724	20749
<i>EF = Удлиненные передние выводы</i>		
S6D 800 F EF	20730	20755
<i>FC CuAl = Передние выводы для медных кабелей/алюминиевых кабелей</i>		
S6D 800 F FC CuAl	20736	20761
<i>R = Задние резьбовые выводы</i>		
S6D 800 F R	20748	20773
<i>RC = Задние выводы для кабелей</i>		
S6D 800 F RC	20742	20767

**W = ВЫКАТНОЙ**



6389156

**S6D 400**  $I_n (40\text{ }^\circ\text{C}) = 400\text{ A}$   $I_{cw} (1s) = 15\text{ kA}$   $I_{cm} (415\text{ V}) = 30\text{ kA}$

Выключатель-разъединитель	код 1SDA0 . . . . R1	
	3 полюса	4 полюса
S6D 400 W MP	20617	20619

**S6D 630**  $I_n (40\text{ }^\circ\text{C}) = 630\text{ A}$   $I_{cw} (1s) = 15\text{ kA}$   $I_{cm} (415\text{ V}) = 30\text{ kA}$

Выключатель-разъединитель	код 1SDA0 . . . . R1	
	3 полюса	4 полюса
S6D 630 W MP	20918	20919

**S6D 800**  $I_n (40\text{ }^\circ\text{C}) = 800\text{ A}$   $I_{cw} (1s) = 15\text{ kA}$   $I_{cm} (415\text{ V}) = 30\text{ kA}$

Выключатель-разъединитель	код 1SDA0 . . . . R1	
	3 полюса	4 полюса
S6D 800 W MP	20920	20921

## Выключатели-разъединители SACE Isomax S7D

**F = СТАЦИОНАРНЫЙ**



PSIS8625

**S7D 1000**  $I_u (40\text{ }^\circ\text{C}) = 1000\text{ A}$   $I_{cw} (1\text{s}) = 25\text{ kA}$   $I_{cm} (415\text{ V}) = 52.5\text{ kA}$

Выключатель-разъединитель код 1SDA0 . . . . . R1  
3 полюса 4 полюса

<i>F = Передние выводы</i>		
S7D 1000 F F	20774	20799
<i>EF = Удлиненные передние выводы</i>		
S7D 1000 F EF	20780	20805
<i>FC CuAl = Передние выводы для медных кабелей/алюминиевых кабелей</i>		
S7D 1000 F FC CuAl	20786	20811
<i>VR = Задние выводы для вертикальной плоской шины</i>		
S7D 1000 F VR	20798	20823
<i>HR = Задние выводы для горизонтальной плоской шины</i>		
S7D 1000 F HR	20792	20817

**S7D 1250**  $I_u (40\text{ }^\circ\text{C}) = 1250\text{ A}$   $I_{cw} (1\text{s}) = 25\text{ kA}$   $I_{cm} (415\text{ V}) = 52.5\text{ kA}$

Выключатель-разъединитель код 1SDA0 . . . . . R1  
3 полюса 4 полюса

<i>F = Передние выводы</i>		
S7D 1000 F F	20824	20849
<i>EF = Удлиненные передние выводы</i>		
S7D 1000 F EF	20830	20855
<i>FC CuAl = Передние выводы для медных кабелей/алюминиевых кабелей</i>		
S7D 1000 F FC CuAl	20836	20861
<i>VR = Задние выводы для вертикал. плоской шины</i>		
S7D 1000 F VR	20848	20873
<i>HR = Задние выводы для горизонтальной плоской шины</i>		
S7D 1000 F HR	20842	20867

**S7D 1600**  $I_u (40\text{ }^\circ\text{C}) = 1600\text{ A}$   $I_{cw} (1\text{s}) = 25\text{ kA}$   $I_{cm} (415\text{ V}) = 52.5\text{ kA}$

Выключатель-разъединитель код 1SDA0 . . . . . R1  
3 полюса 4 полюса

<i>F = Передние выводы</i>		
S7D 1600 F F	20874	20890
<i>EF = Удлиненные передние выводы</i>		
S7D 1600 F EF	20879	20895
<i>VR = Задние выводы для вертикал. плоской шины</i>		
S7D 1600 F VR	20889	
<i>HR = Задние выводы для горизонтальной плоской шины</i>		
S7D 1600 F HR	20884	20900

**W = ВЫКАТНОЙ**



PSIS8625

**S7D 1000**  $I_u (40\text{ }^\circ\text{C}) = 1000\text{ A}$   $I_{cw} (1\text{s}) = 25\text{ kA}$   $I_{cm} (415\text{ V}) = 52.5\text{ kA}$

Выключатель-разъединитель код 1SDA0 . . . . . R1  
3 полюса 4 полюса

S7D 1000 W MP	20922	20923
---------------	-------	-------

**S7D 1250**  $I_u (40\text{ }^\circ\text{C}) = 1250\text{ A}$   $I_{cw} (1\text{s}) = 25\text{ kA}$   $I_{cm} (415\text{ V}) = 52.5\text{ kA}$

Выключатель-разъединитель код 1SDA0 . . . . . R1  
3 полюса 4 полюса

S7D 630 W MP	20924	20925
--------------	-------	-------

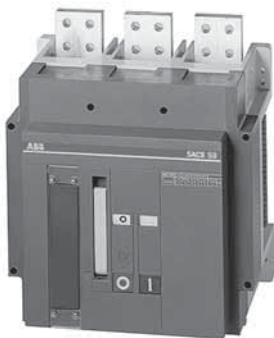
**S7D 1600**  $I_u (40\text{ }^\circ\text{C}) = 1600\text{ A}$   $I_{cw} (1\text{s}) = 25\text{ kA}$   $I_{cm} (415\text{ V}) = 52.5\text{ kA}$

Выключатель-разъединитель код 1SDA0 . . . . . R1  
3 полюса 4 полюса

S7D 1600 W MP	20926	20927
---------------	-------	-------

# Выключатели-разъединители SACE Isomax S8D

F = СТАЦИОНАРНЫЙ



651631-09

**S8D 2000**     $I_n (40\text{ }^\circ\text{C}) = 2000\text{ A}$      $I_{cw} (1\text{s}) = 40\text{ kA}$      $I_{cm} (415\text{ V}) = 85\text{ kA}$

Выключатель-разъединитель код 1SDA0 . . . . . R1  
3 полюса    4 полюса

*F = Передние выводы*

S8D 2000 F F 45158    45159

*VR = Задние выводы для вертикальной плоской шины*

S8D 2000 F VR 45160    45161

**S8D 2500**     $I_n (40\text{ }^\circ\text{C}) = 2500\text{ A}$      $I_{cw} (1\text{s}) = 40\text{ kA}$      $I_{cm} (415\text{ V}) = 85\text{ kA}$

Выключатель-разъединитель код 1SDA0 . . . . . R1  
3 полюса    4 полюса

*F = Передние выводы*

S8D 2500 F F 45162    45163

*VR = Задние выводы для вертикальной плоской шины*

S8D 2500 F VR 45164    45165

**S8D 3200**     $I_n (40\text{ }^\circ\text{C}) = 3200\text{ A}$      $I_{cw} (1\text{s}) = 40\text{ kA}$      $I_{cm} (415\text{ V}) = 85\text{ kA}$

Выключатель-разъединитель код 1SDA0 . . . . . R1  
3 полюса    4 полюса

*VR = Задние выводы для вертикальной плоской шины*

S8D 3200 F VR 45167    45166

### Дополнительные расцепители



6S193001

#### Независимые расцепители

Тип	код 1SDA0 . . . . R1			
	S1-S2	S3-S4-S5	S6-S7	S8
24...30 V AC	<b>13311</b>			
48 V AC – 60 V DC	<b>13306</b>			
110...130 V AC	<b>13312</b>			
220...250 V AC	<b>13313</b>			
380...400 V AC	<b>13314</b>			
12 V DC	<b>50581</b>			
24 V DC	<b>13304</b>			
48 V DC	<b>13305</b>			
110 V DC	<b>13307</b>			
220 V DC	<b>13309</b>			
250 V DC	<b>13310</b>			
12 V DC		<b>23403</b>	<b>23404</b>	
24 V AC / DC		<b>13781</b>	<b>14136</b>	
48 V AC / DC		<b>13782</b>	<b>14137</b>	
60 V AC / DC			<b>23406</b>	
60 V AC / 60 ... 72 V DC		<b>23405</b>		
110...120 V AC – 110...125 V DC		<b>13783</b>	<b>14138</b>	
220...240 V AC – 220...250 V DC		<b>13785</b>	<b>14140</b>	
380...400 V AC		<b>13786</b>	<b>14141</b>	
480 V AC		<b>37512</b>	<b>37514</b>	
24 V DC				<b>50685</b>
30 V DC – 24 V AC				<b>46602</b>
48 V AC / DC				<b>46600</b>
60 V DC				<b>46603</b>
100...127 V DC / AC				<b>47564</b>
127...150 V AC				<b>46605</b>
160 V DC / 150...180 V AC				<b>47565</b>
200...250 V DC / 200...255 V AC				<b>46607</b>
380...500 V AC				<b>46608</b>

#### Включающая катушка



6S193003

Тип	код 1SDA0 . . . . R1	
	S1-S2	S8
24 V AC 50 Hz		<b>46636</b>
30 V AC 50 Hz		<b>46643</b>
48 V AC 50 Hz		<b>46637</b>
60 V AC 50 Hz		<b>46638</b>
127 ...130 V AC 50 Hz		<b>46646</b>
220 V AC 50 Hz		<b>46633</b>
500 V AC 50 Hz		<b>46644</b>
24 V AC 60 Hz		<b>46649</b>
120 V AC 60 Hz		<b>46647</b>
208 ...220 V AC 60 Hz		<b>46641</b>
240 V AC 60 Hz		<b>46648</b>
380 V AC 60 Hz		<b>46645</b>
100 V AC 50 Hz – 110 ...115 V AC 60 Hz		<b>46639</b>
110 ...115 V AC 50 Hz – 125 ...127 V AC 60 Hz		<b>46634</b>
230 ...240 V AC 50 Hz – 277 V AC 60 Hz		<b>46640</b>
380 ...400 V AC 50 Hz – 440 V AC 60 Hz		<b>46635</b>
415 ...440 V AC 50 Hz – 480 V AC 60 Hz		<b>46642</b>
24 V DC		<b>46650</b>
30 V DC		<b>46655</b>
48 V DC		<b>46651</b>
60 V DC		<b>46656</b>
110...125 V DC		<b>46652</b>
220...250 V DC		<b>46653</b>
310 V DC		<b>46654</b>



6S19002

## Расцепители минимального напряжения

Тип	код 1SDA0 . . . . R1			
	S1-S2	S3-S4-S5	S6-S7	S8
24 V AC 50 Hz	<b>23401</b>			<b>46613</b>
30 V AC 50 Hz				<b>46620</b>
48 V AC 50 Hz	<b>23402</b>			<b>46614</b>
60 V AC 50 Hz				<b>46615</b>
110 V AC 50 Hz	<b>13319</b>			
127 ...130 V AC 50 Hz				<b>46623</b>
220 V AC 50 Hz	<b>13320</b>			<b>46609</b>
500 V AC 50 Hz				<b>46621</b>
100 V AC 50 Hz - 110 ...115 V AC 60 Hz				<b>46616</b>
110 ...115 V AC 50 Hz - 125 ...127 V AC 60 Hz				<b>46611</b>
230 ...240 V AC 50 Hz - 277 V AC 60 Hz				<b>46617</b>
380 V AC 50 Hz - 380 ...440 V AC 60 Hz	<b>13321</b>			
380 ...400 V AC 50 Hz - 440 V AC 60 Hz				<b>46612</b>
415 ...440 V AC 50 Hz - 480 V AC 60 Hz				<b>46619</b>
24 V AC		<b>13842</b>	<b>14188</b>	
48 V AC		<b>13843</b>	<b>14189</b>	
60 V AC		<b>23346</b>	<b>23347</b>	
110 V AC 60 Hz	<b>45046</b>			
110 ...127 V AC		<b>13844</b>	<b>14190</b>	
120 V AC 60 Hz				<b>46624</b>
208 ...220 V AC 60 Hz				<b>46618</b>
220 ...250 V AC		<b>13846</b>	<b>14192</b>	
240 V AC 60 Hz				<b>46625</b>
380 V AC 60 Hz				<b>46622</b>
380 ...440 V AC		<b>13847</b>	<b>14193</b>	
480 V AC		<b>37513</b>	<b>37515</b>	
24 V DC	<b>13315</b>	<b>13833</b>	<b>14179</b>	<b>46626</b>
30 V DC				<b>46631</b>
48 V DC	<b>13316</b>	<b>13835</b>	<b>14181</b>	<b>46627</b>
60 V DC	<b>45045</b>	<b>13836</b>	<b>14182</b>	<b>46632</b>
110 V DC	<b>13317</b>			
110...125 V DC		<b>13838</b>	<b>14184</b>	<b>46628</b>
220 V DC	<b>13318</b>			
220...250 V DC		<b>13839</b>	<b>14185</b>	<b>46629</b>



6S19042

## Расцепители минимального напряжения + устройство задержки

Тип	код 1SDA0 . . . . R1			
	S3-S4-S5	S6-S7	S8	
110 - 220 V AC	<b>13840</b>	<b>14186</b>		
24 V AC/DC				<b>50737</b>
30 V AC/DC				<b>50738</b>
48 V AC/DC				<b>50739</b>
60 V AC/DC				<b>50740</b>
110/125 V AC/DC				<b>50741</b>
220/250 V AC/DC				<b>50742</b>

## Соединители для расцепителей



6S19013

Тип	код 1SDA0 . . . . R1		
	S1-S2	S3-S4-S5-S6	S7
Для стационарных выключателей - L=1m	<b>13865</b>		
Для стационарных выключателей - L=2m	<b>37523</b>		
Для стационарных выключателей - L=1m			<b>14209</b>
Для стационарных выключателей - L=2m			<b>44752</b>
Для выкатных или выкатных выключателей - L=1m	<b>13866</b>		
Для выкатных выключателей - L=1m			<b>14210</b>
Для выкатных выключателей - L=2m			<b>48949</b>
Разъем	<b>13333</b>		
Удлинитель для тестирования вспомогательных цепей с выдвинутым выключателем	<b>25552</b>		<b>25552</b>

### Электрическая сигнализация



61SS904

#### Вспомогательные контакты

Тип	код 1SDA0 . . . . R1			
	S1-S2	S3-S4-S5	S6-S7	S8
2 перекидных контакта состояния	13328	13856	23366	
1 перекидной контакт состояния и 1 сигнал срабатывания расцепителя	13327	13575	23332	
1 НО, 1 Н.З. и 1 сигнал срабатывания расцепителя			25773	
1 НО, 1 Н.З. и 1 сигнал несрабатывания расцепителя			48956	
3 перекидных контакта состояния				47563

#### Вспомогательные контакты для цифровых сигналов

Тип	код 1SDA0 . . . . R1			
	S1-S2	S3-S4-S5	S6-S7	S8
2 перекидных контакта состояния		25544	25774	
1 перекидной контакт состояния и 1 сигнал срабатывания расцепителя		25545	25775	
1 НО, 1 Н.З. и 1 сигнал срабатывания расцепителя			25776	

#### Контакты раннего замыкания и соединители

Тип	код 1SDA0 . . . . R1			
	S1-S2	S3-S4-S5-S6	S7	S8
Контакты раннего замыкания и соединитель для расцепителей минимального напряжения		25551	48106	

#### Соединители для вспомогательных контактов

Тип	код 1SDA0 . . . . R1			
	S1-S2	S3-S4-S5-S6	S7	S8
Для стационарных выключателей – L=1m		13863		
Для стационарных выключателей – L=2m		37522		
Для стационарных выключателей – L=1m			14207	
Для стационарных выключателей – L=2m			44751	
Для втычных или выкатных выключателей – L=1m		13864		
Для выкатных выключателей – L=1m			14208	
Для выкатных выключателей – L=2m			48947	
9-полюсный разъем	13329			
Удлинитель для тестирования вспомогательных цепей с выдвинутым выключателем		25553	25553	



61SS905

#### Сигнальные контакты

Тип	код 1SDA0 . . . . R1			
				S8
Контакт сигнализации взвода включающей пружины				47562



## Моторные приводы



GSIS9023



GSIS9022



GSIS9021



GSIS9020



GSIS9007



GSIS9014

Тип	код 1SDA0 . . . . R1 S1-S2
<b>сбоку выключателя</b>	
48 V DC	<b>48025</b>
60 V DC – 110 V AC	<b>48026</b>
110 V DC – 220...230 V AC	<b>48027</b>
220 V DC	<b>48028</b>
<b>на передней панели выключателя</b>	
48 V DC	<b>48015</b>
60 V DC – 110 V AC	<b>48016</b>
110 V DC – 220...230 V AC	<b>48017</b>
220 V DC	<b>48018</b>

Тип	код 1SDA0 . . . . R1 S3-S4-S5
24 V DC	<b>13873</b>
48...60 V DC	<b>13874</b>
100...127 V AC – 100...125 V DC	<b>13875</b>
220...240 V AC – 220...250 V DC	<b>13876</b>
380 V AC	<b>13877</b>
440 V AC	<b>14545</b>

## Моторные приводы со взводом пружины

Тип	код 1SDA0 . . . . R1	
	S6	S7
24 V DC	<b>14029</b>	<b>14214</b>
48 V DC	<b>14030</b>	<b>14215</b>
60 V DC	<b>23348</b>	<b>23350</b>
110 V AC / DC	<b>23349</b>	<b>23351</b>
120...127 V AC / DC	<b>14031</b>	<b>14216</b>
220...250 V AC / DC	<b>14032</b>	<b>14217</b>
380 V AC	<b>14033</b>	<b>14218</b>

## Мотор-редуктор для взвода включающей пружины

Тип	код 1SDA0 . . . . R1 S8
24/30 V DC	<b>47558</b>
48/60 V DC	<b>47559</b>
100...130 V DC	<b>47560</b>
220...250 V DC	<b>47561</b>

## Соединители для двигательных приводов и вспомогательных контактов

Тип	код 1SDA0 . . . . R1		
	S1-S2	S3-S4-S5-S6	S7
Для стационарных выключателей – L=1m	<b>13857</b>		
Для стационарных выключателей – L=2m	<b>37524</b>		
Для стационарных выключателей – L=1m			<b>14203</b>
Для стационарных выключателей – L=2m			<b>44850</b>
Для втычных или выкатных выключателей – L=1m	<b>13858</b>		
Для выкатных выключателей – L=1m			<b>14204</b>
Для выкатных выключателей – L=2m			<b>48950</b>
9-полюсный разъем	<b>13329</b>		
Удлинитель для тестирования вспомогательных цепей с выдвинутым выключателем		<b>25554</b>	<b>25554</b>

## Механизмы и блокировки

### Поворотная рукоятка непосредственной установки на выключателе



GSIS9025

Тип	код 1SDA0 . . . . R1			
	S1-S2	S3-S4-S5	S6	S7
Для стационарных/втычных выключателей		<b>13867</b>	<b>14026</b>	<b>14211</b>
Для выкатных выключателей		<b>13868</b>	<b>14027</b>	<b>14212</b>
Аварийный привод для стационарных или втычных выключателей		<b>13870</b>	<b>46568</b>	<b>46570</b>

### Поворотная рукоятка для установки на расстоянии



GSIS9024

Тип	код 1SDA0 . . . . R1			
	S1-S2	S3-S4-S5	S6	S7
На дверь шкафа, фиксированная глубина для стационарного или втычного выключателя (L= 119,5 mm)	<b>13326</b>			
На дверь шкафа, регулируемая глубина (L <sub>max</sub> =300 mm) для стационарного или втычного выключателя		<b>13869</b>		
На дверь шкафа, регулируемая глубина (L <sub>max</sub> =300 mm) для выкатного выключателя		<b>50714</b>		
На дверь шкафа, регулируемая глубина (L <sub>max</sub> =500 mm) для стационарного выключателя			<b>14028</b>	<b>14213</b>
На дверь шкафа, регулируемая глубина (L <sub>max</sub> =500 mm) для выкатного выключателя			<b>50715</b>	<b>50716</b>
На дверь шкафа, аварийный, фиксированная глубина для стационарного или втычного выключателя (L <sub>max</sub> = 300 mm)	<b>45054</b>			
На дверь шкафа, аварийный, регулируемая глубина для стационарного или втычного выключателя (L <sub>max</sub> = 300 mm)		<b>13871</b>		
На дверь шкафа, аварийный, регулируемая глубина для стационарных выключателей (L <sub>max</sub> = 500 mm)			<b>46569</b>	<b>46572</b>
Передающий стержень с регулируемой глубиной (L <sub>max</sub> = 180 mm)	<b>25436</b>			
Передающий стержень с регулируемой глубиной (L <sub>max</sub> = 500 mm)	<b>45055</b>	<b>25427</b>		

### Передний фланец



GSIS9026

Тип	код 1SDA0 . . . . R1			
	S3...S5	S6	S7	S8
Передний фланец рычага перекл. для стационарного или втычного выкл.	<b>13889</b>	<b>14035</b>	<b>14227</b>	
Передний фланец рычага переключения для выкатного выключателя	<b>13890</b>	<b>14036</b>	<b>14228</b>	
Фланец для двери шкафа				<b>45023</b>

### Замок для запираания в отключенном положении



GSIS9008

Тип	код 1SDA0 . . . . R1		
	S3...S5	S6-S7	S8
Для механизма с двигательным приводом – свой ключ для каждого выкл.	<b>13883</b>	<b>13885</b>	
Для механизма с двиг. приводом – одинаковые ключи для партии выкл.	<b>13884</b>	<b>13886</b>	
Для механизма с двигательным приводом, против ручного упр. – одинаковые ключи для каждого выключателя		<b>36245</b>	
Для переднего фланца / пов. рукоятки – свой ключ для каждого выключателя	<b>13881</b>	<b>13881</b>	
Для переднего фланца / пов. рукоятки – одинаковые ключи для партии выключателей	<b>13882</b>	<b>13882</b>	
Для переднего фланца			<b>45024</b>
Замок типа RONIS	<b>43514</b>	<b>43514</b>	

### Блокировки



GSIS9010

Тип	Size	код 1SDA0 . . . . R1
Блокировка двери шкафа для переднего фланца/поворотной рукоятки	S3-S4-S5-S6-S7	<b>13880</b>
Приспособление для навесного замка на переключающий рычаг	S1-S2	<b>13332</b>
Приспособление для навесного замка на передней панели выключателя	S8	<b>45025</b>
Блокировка регулировки теплового расцепителя	S2	<b>36196</b>
Блокировка регулировки теплового расцепителя	S3	<b>25548</b>



GSIS9035

## Механическая блокировка двух автоматов



PSIS9640

Тип	код 1SDA0 . . . . R1	
	горизонтальная	вертикальная
S3	23330	23331
S3X	50524	
S4	13690	13691
S4X	50525	
S5400/630	43453	43454
S6	14024	14025
S7	14205	14206
S3-S4-S5-S6-S7 (выключатель/неподвижная часть для блокировки)	50093	50093

## Соединительные выводы



PSIS9633



PSIS9641



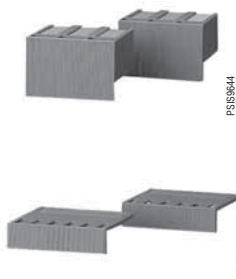
PSIS9642



PSIS9643

Тип	код 1SDA0 . . . . R1			
	3 шт.	4 шт.	6 шт.	8 шт.
<b>EF = Удлиненные передние выводы</b>				
S2			25797	25798
S3-S4	23353	23359	13596	13597
S5 400	23367	23373	13706	13707
S6 630	23379	23389	13920	13921
S6 800	23383	23393	13954	13955
S7	23399	23396	14079	14080
<b>ES = Удлиненные передние выводы расширенные</b>				
S3-S4	46517	46518	46515	46516
S5	47551	47552	47549	47550
S6 (1/2 верхний набор)	50692	-	-	-
S6 (1/2 нижний набор)	50704	-	-	-
S6	-	50693	50688	50689
S7 (1/2 верхний набор)	50694	-	-	-
S7 (1/2 нижний набор)	50705	-	-	-
S7	-	50695	50690	50691
<b>FC Cu = Передние выводы для медных кабелей</b>				
S3-S4	23354	23360	13598	13599
S5 400	23368	23374	13708	13709
S5 630	38769	38770	38767	38768
<b>FC CuAl= Передние выводы для медных/алюминиевых кабелей</b>				
S2 (2,5-50 mm <sup>2</sup> ) (*)	50526	50528	36194	36195
S2 (35-95 mm <sup>2</sup> ) (*)	50527	50530	25801	25802
S3D 100	23355	23361	13600	13601
S3 160 - S4 160 (1x95 mm <sup>2</sup> )	23356	23362	13602	13603
S3 250 - S4 250 (1x150 mm <sup>2</sup> )	23357	23363	20293	20294
S5 400 (2x120 mm <sup>2</sup> )	25766	25765	23295	23296
S5 400 (1x240 mm <sup>2</sup> )	23370	23376	13710	13711
S6 630 (2x240 mm <sup>2</sup> )	23380	23390	13922	13923
S6 800 (3x185 mm <sup>2</sup> )	23384	23394	13956	13957
S7 1250 (4x240 mm <sup>2</sup> )	23387	23397	14081	14082
<b>R = Задние резьбовые выводы</b>				
S1			13268	13269
S2			13294	13295
S3-S4	23352	23365	13606	13607
S5 400	23372	23378	13714	13715
S5 630	38776	38777	38968	38775
S6	23382	23392	13960	13961
<b>R Res.Cur. = Задние резьбовые выводы для распределителя разностного тока, устанавливаемого ниже выключателя</b>				
S3			25543	
<b>HR/VR = Задние выводы для вертикальных или горизонтальных шин</b>				
S7	23400	23398	14083	14084
S8			46578	46579
<b>RC = Задние выводы для медных/алюминиевых кабелей</b>				
S3-S4 (1x120 mm <sup>2</sup> )	23358	23364	13604	13605
S5 400 (1x240 mm <sup>2</sup> )	23371	23377	13712	13713
S6 630 (2x150 mm <sup>2</sup> )	23381	23391	13924	13925
S6 800 (3x240 mm <sup>2</sup> )	23385	23395	13958	13959

(\*) Заказывайте также соответствующие удлиненные передние выводы EF



### Изолирующие крышки выводов

Тип	код 1SDA0 . . . . R1	
	3 полюса	4 полюса
<b>Высокие для стационарных</b>		
S1	13290	13291
S2	13340	13341
S3-S4	13695	13696
S5	13897	13898
S6	14040	14041
<b>Низкие для стационарных и для подвижных частей втычных или выкатных выключателей</b>		
S1	13292	13293
S2	13342	13343
S3-S4	13693	13694
S5	13895	13896
S6	14038	14039
S7	23324	23325

### Винты для крепления крышек выводов

Тип	код 1SDA0 . . . . R1
S1-S2	13344
S3-S4-S5-S6-S7	13699

### Аксессуары для электронных расцепителей



Тип	Model	код 1SDA0 . . . . R1
Сигнальный модуль SACE PR010/K	S4-S5-S6-S7	53337
Сигнальный модуль SACE PR212/K	S8	45021
Диалоговый модуль SACE PR212/D-M Modbus + модуль привода SACE PR212/T для SACE PR212/P (LSI - LSIg)	S4-S5-S6-S7	50718
Диалоговый модуль SACEPR212/D-M Modbus + модуль привода SACE PR212/T для SACE PR212/MP (LRIU)	S4-S5-S6-S7	50719
Диалоговый модуль SACE PR212/D-L Lon + модуль привода SACE PR212/T для SACE PR212/P (LSI - LSIg)	S4-S5-S6-S7	50720
Диалоговый модуль SACE PR212/D-L Lon + модуль привода SACE PR212/T для SACE PR212/MP (LRIU)	S4-S5-S6-S7	50721
Диалоговый модуль SACE PR212/D + модуль привода SACE PR212/T	S8	45020
Тестовый модуль SACE TT1	S4-S5-S6-S7	37121
Блок тестирования и настройки SACE PR010/T	S4-S5-S6-S7	48964
Блок управления контактором SACE PR212/CI (для PR212/MP)	S4-S5-S6-S7	50708
Трансформатор тока для внешнего нейтрального проводника	S4 100	37114
Трансформатор тока для внешнего нейтрального проводника	S4 160	37115
Трансформатор тока для внешнего нейтрального проводника	S4 250	37117
Трансформатор тока для внешнего нейтрального проводника	S5 320	37118
Трансформатор тока для внешнего нейтрального проводника	S5 400	37119
Трансформатор тока для внешнего нейтрального проводника	S5 630	37120
Трансформатор тока для внешнего нейтрального проводника	S6 630	25777
Трансформатор тока для внешнего нейтрального проводника	S6 800	25778
Трансформатор тока для внешнего нейтрального проводника	S7 1000	25779
Трансформатор тока для внешнего нейтрального проводника	S7 1250	25780
Трансформатор тока для внешнего нейтрального проводника	S7 1600	25781
Трансформатор тока для внешнего нейтрального проводника	S8 1600	45015
Трансформатор тока для внешнего нейтрального проводника	S8 2000	45016
Трансформатор тока для внешнего нейтрального проводника	S8 2500	45017
Трансформатор тока для внешнего нейтрального проводника	S8 3200	45018
Соединитель X3 для стационарного выключателя с PR211/P	S4-S5-S6-S7	13702
Соединитель X3, X4 для стационарного выключателя с PR212/P	S4-S5-S6-S7	13704
Соединитель X3 для втычного или выкатного выключателя с PR211/P	S4-S5-S6-S7	13703
Соединитель X3, X4 для втычного или выкатного выключателя с PR212/P	S4-S5-S6-S7	13705
Электрическая/механическая сигнализация и блокировка срабатывания PR212/P	S8	46581

## Комплекты для преобразования



GSIS9808

### стационарного выключателя в подвижную часть втычного

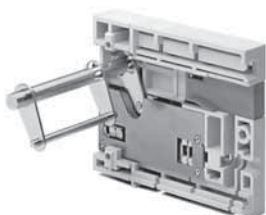
Тип	код 1SDA0 . . . . . R1	
	3 полюса	4 полюса
S1	13270	13271
S2	13296	13297
S3-S4	13608	13609
S3X	46519	46520
S4X	46511	46512
S5 400	13716	13717



GSIS9807

### стационарного выключателя в подвижную часть выкатного

Тип	код 1SDA0 . . . . . R1	
	3 полюса	4 полюса
S3-S4	13610	13611
S3X	46521	46522
S4X	46514	46513
S5 400	13718	13719
S5 630	38778	38779
S6 630	13962	13929
S6X	47619	47620
S6 800	13962	13963
S7	23299	14087



GSIS9847

### втычного выключателя в выкатной

Тип	Размер	код 1SDA0 . . . . . R1
Направляющая для преобразования неподвижной части втычного выключателя для использования в качестве неподвижной части выкатного выключателя	S3-S4	13692
Направляющая для преобразования неподвижной части втычного выключателя для использования в качестве неподвижной части выкатного выключателя	S5	13892

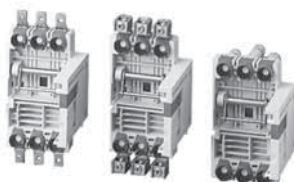
### Неподвижные части



65189123

#### Втычной выключатель

Тип	код 1SDA0 . . . . R1	
	3 шт.	4 шт.
<b>EF = Удлиненные передние выводы</b>		
S3 P FP EF	13539	13548
S4 P FP EF	13612	13621
S5 400 P FP EF	13720	13729
<b>FC = Передние выводы для медных кабелей</b>		
S1 P FP FC	13272	13274
S2 P FP FC	13298	13300
S3 P FP FC	13543	13550
S4 P FP FC	13616	13625
S5 400 P FP FC	13724	13733
<b>R = Задние резьбовые выводы</b>		
S1 P FP R	13273	13275
S2 P FP R	13299	13540
S3 P FP R	13547	13554
S4 P FP R	13620	13629
S5 400 P FP R	13728	13737



65189124

#### Выкатной выключатель

Тип	код 1SDA0 . . . . R1	
	3 полюса	4 полюса
<b>EF = Удлиненные передние выводы</b>		
S3 W FP EF	13555	13564
S4 W FP EF	13630	13639
S5 400 W FP EF	13738	13747
S6 W FP EF	13964	13973
S7 W FP EF	48951	14097
<b>ES = Удлиненные передние выводы расширенные</b>		
S5 630 W FP ES	38761	38762
<b>FC = Передние выводы для медных кабелей</b>		
S3 W FP FC	13559	13568
S4 W FP FC	13634	13643
S5 400 W FP FC	13742	13751
<b>R = Задние резьбовые выводы</b>		
S3 W FP R	13563	13572
S4 W FP R	13638	13647
S5 400 W FP R	13746	13755
S5 630 W FP R	38763	38970
<b>VR = Задние выводы для вертикальных шин</b>		
S5 630 W FP VR	38971	38972
S6 W FP VR	13972	13981
S7 W FP VR	14096	14105
<b>HR = Задние выводы для горизонтальных шин</b>		
S6 W FP HR	13968	13977
S7 W FP HR	14092	14101

## Аксессуары для неподвижных частей втычных или выкатных выключателей

### Выводы для неподвижных частей втычных или выкатных выключателей



PSIS9653



PSIS9654



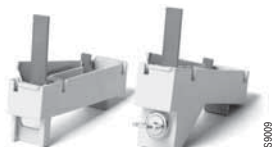
PSIS9655



PSIS9646



PSIS9606



PSIS9609

Тип	код 1SDA0 . . . . R1	
	3 полюса	4 полюса
<b>EF = Удлиненные передние выводы</b>		
S3-S4	13650	13651
S5 400	13759	13760
S5 630	38780	38781
S6 (с выводами, размещенными внизу S6X)	13984	13985
S7	14108	14109
<b>FC Cu/Al = Передние выводы для медных/алюминиевых кабелей</b>		
S3-S4	13652	13653
S5 400	13761	13762
<b>R = Задние резьбовые выводы</b>		
S3-S4	13654	13655
S5 400	13763	13764
S5 630	38969	38782
<b>HR = Задние выводы для горизонтальных шин</b>		
S6	13986	13987
S7	14110	14111
<b>VR = Задние выводы для вертикальных шин</b>		
S5 630	38763	38784
S6	13988	13989
S7	14112	14113

### Изолирующие крышки для неподвижных частей

Тип	код 1SDA0 . . . . R1	
	3 полюса	4 полюса
S3-S4	13697	13698
S5 400	13899	13900

### Контакты положения

Тип	Модель	код 1SDA0 . . . . R1
Контакты выдвинутого положения выключателя	S3-S4-S5-S6-S7	13859
Контакты выдвинутого положения выключателя для цифровых сигналов	S3-S4-S5-S6-S7	25546
Контакты установленного положения выключателя	S3-S4-S5-S6-S7	13860
Контакты установленного положения выключателя для цифровых сигналов	S3-S4-S5-S6-S7	25547

### Блокировка для неподвижной части выкатных выключателей

Тип	Модель	код 1SDA0 . . . . R1
Замок для блокировки выключателя на месте / в выдвинутом положении – свой ключ для каждого выкл.	S3-S4-S5-S6-S7	25434
Замок для блокировки выключателя на месте / в выдвинутом положении – одинаковый ключ для комплекта выкл.	S3-S4-S5-S6-S7	25435
Приспособление для навесного замка	S3-S4-S5-S6-S7	13872



### Монтажные аксессуары

#### Кронштейн для монтажа на DIN-рейке



GS19011

Тип	Модель	код 1SDA0 . . . . . R1
DIN EN 50022	S1	<b>23328</b>
DIN EN 50022	S2	<b>23329</b>
DIN EN 50022 (для моторного привода)	S1	<b>48523</b>
DIN EN 50022 (для моторного привода)	S2	<b>48524</b>
DIN EN 50023 (в комплекте с передним фланцем DIN, H=45 mm)	S3 – 3 полюса	<b>13576</b>
DIN EN 50023 (в комплекте с передним фланцем DIN, H=45 mm)	S3 – 4 полюса	<b>13577</b>
DIN EN 50023 (в комплекте с передним фланцем DIN, H=45 mm)	S4 – 3 полюса	<b>13700</b>
DIN EN 50023 (в комплекте с передним фланцем DIN, H=45 mm)	S4 – 4 полюса	<b>13701</b>
DIN EN 50023 (в комплекте с передним фланцем DIN, H=45 mm)	S5 – 3 полюса	<b>13901</b>
DIN EN 50023 (в комплекте с передним фланцем DIN, H=45 mm)	S5 – 4 полюса	<b>13902</b>

#### Степень защиты IP54



PS19365

Тип	Модель	код 1SDA0 . . . . . R1
Для поворотной рукоятки, устанавливаемой на дверь(фиксированная глубина)	S1-S2	<b>13339</b>
Для поворотной рукоятки, устанавливаемой на дверь(регулируемая глубина)	S3-S4-S5-S6-S7	<b>13891</b>

### Расцепители разностного тока

#### SACE RC210, RC211, RC212



GS19207

Тип	код 1SDA0 . . . . . R1	
	рядом	ниже
RC210/1 для S1 (In=63 A – IΔn=0,3 A)	<b>45076</b>	
RC210/1 для S1 (In=63 A – IΔn=0,5 A)	<b>45077</b>	
RC210/1 для S1 (In=125 A – IΔn=0,3 A)	<b>45079</b>	
RC210/1 для S1 (In=125 A – IΔn=0,5 A)	<b>45080</b>	
RC211/1 для S1	<b>13282</b>	<b>13283</b>
RC211/2 для S2	<b>13322</b>	<b>13323</b>
RC211/3 для S3	<b>20288</b>	<b>20289</b>
RC212/1 для S1	<b>13284</b>	<b>13285</b>
RC212/2 для S2	<b>13324</b>	<b>13325</b>
RC212/3 для S3	<b>20290</b>	<b>20291</b>



PS19365

#### SACE RCQ



GS19216

Тип	код 1SDA0 . . . . . R1
Расцепитель и замкнутый тороид – диаметр 60 mm	<b>37388</b>
Расцепитель и замкнутый тороид – диаметр 110 mm	<b>37389</b>
Расцепитель и замкнутый тороид – диаметр 185 mm	<b>50542</b>
Расцепитель и размыкаемый тороид – диаметр 110 mm	<b>37390</b>
Расцепитель и размыкаемый тороид – диаметр 180 mm	<b>37391</b>
Расцепитель и размыкаемый тороид – диаметр 230 mm	<b>37392</b>
Только расцепитель	<b>37393</b>
только замкнутый тороид – диаметр 60 mm	<b>37394</b>
только замкнутый тороид – диаметр 110 mm	<b>37395</b>
только замкнутый тороид – диаметр 185 mm	<b>50543</b>
только размыкаемый тороид – диаметр 110 mm	<b>37396</b>
только размыкаемый тороид – диаметр 180 mm	<b>37397</b>
только размыкаемый тороид – диаметр 230 mm	<b>37398</b>