

Низковольтные автоматические
выключатели на номинальный ток
630-1600А









9CND00000000031





Emax


ОГЛАВЛЕНИЕ

	ОСНОВНЫЕ ХАРАКТЕРИСТИКИ	1
	УСТАНОВКА	2
	РАСЦЕПИТЕЛИ ЗАЩИТЫ И АКСЕССУАРЫ ДЛЯ НИХ	3
	АКСЕССУАРЫ	4
	ПРИМЕНЕНИЕ АВТОМАТИЧЕСКИХ ВЫКЛЮЧАТЕЛЕЙ	5
	ГАБАРИТНЫЕ РАЗМЕРЫ	6
	ЭЛЕКТРИЧЕСКИЕ СХЕМЫ	7
	КОДЫ ЗАКАЗА	8

Новый Emax X1 Компактный воздушный



ВЫКЛЮЧАТЕЛЬ



Автоматический выключатель Emax X1 создан на основе более чем 60-летнего опыта компании АББ - мирового лидера в разработке силовых автоматических выключателей. Наша технология, которая признана и оценена во всем мире, позволила добиться поразительных результатов. Emax X1 действительно компактный, мощный и безопасный. На самом деле, стремление к компактности никаким образом не повлияло на стандарты надежности и безопасности, поскольку в АББ больше всего ценится превосходное качество продукции. Новый Emax X1 - революционное устройство со всех точек зрения. Например, новая система быстрой установки аксессуаров: она характеризуется отсутствием проводов внутри автоматического выключателя, быстрым и безопасным подключением к внешним цепям и отсутствием винтовых зажимов в клеммах.

Новый Emax X1 Компактный и умный



Эффективность воздушного выключателя в чрезвычайно компактных размерах. Emax X1 - это лучшее решение для тех областей применения, где размеры являются важным и определяющим фактором при выборе автоматического выключателя, и где необходимы высокие значения номинального тока, отключающей способности или кратковременно выдерживаемого тока при коротком замыкании. Его рабочие характеристики действительно поражают, если их сопоставить с размерами выключателя. Номинальный ток I_n до 1600 А, высокое значение тока I_{cw} для селективных автоматических выключателей и значение номинальной отключающей способности I_{cu} , равное 150 кА при напряжении переменного тока до 415 В, для токоограничивающих исполнений. Рабочие характеристики сочетаются с надежностью, безопасностью и высокими стандартами качества АББ.



Новый Emax X1 Компактный и мощный




Чрезвычайно компактные размеры предлагают огромные преимущества с точки зрения простоты установки и подключения кабелей - свободного пространства для размещения кабелей или шин становится значительно больше. Кроме того, меньшие размеры позволяют оптимизировать установки, делая их значительно меньше по глубине, также благодаря новым и чрезвычайно эффективным монтажным решениям.

Впервые воздушный выключатель может быть установлен на монтажной плате и в горизонтальном положении, как в стационарном, так и в выкатном исполнении. Более того, с новой системой установки подвижной части эксплуатация автоматического выключателя стала еще безопаснее, поскольку система защищает от случайных, запрещенных и потенциально опасных операций.



Новый Emax X1

Меньше - значит, лучше!



Для Emax X1 имеются три совершенно новых электронных расцепителя защиты последнего поколения: PR331/P, PR332/P и PR333/P, которые во многом превосходят существующие расцепители защиты для низковольтных автоматических выключателей. Базовое устройство PR331/P снабжено DIP-переключателями для установки порогов срабатывания защит; для каждой защитной функции имеется светодиодный индикатор для сигнализации о срабатывании защиты. С другой стороны, PR332/P и PR333/P снабжены большим графическим дисплеем для четкого отображения всей необходимой информации (уставки защитных функций, аварийные сигналы и электрические параметры). Помимо "классических" защитных функций, все три расцепителя защиты предлагают дополнительные возможности, такие как эксклюзивная функция регистратора данных, которая позволяет регистрировать все события и измеренные параметры перед возникновением аварийной ситуации для последующего анализа.

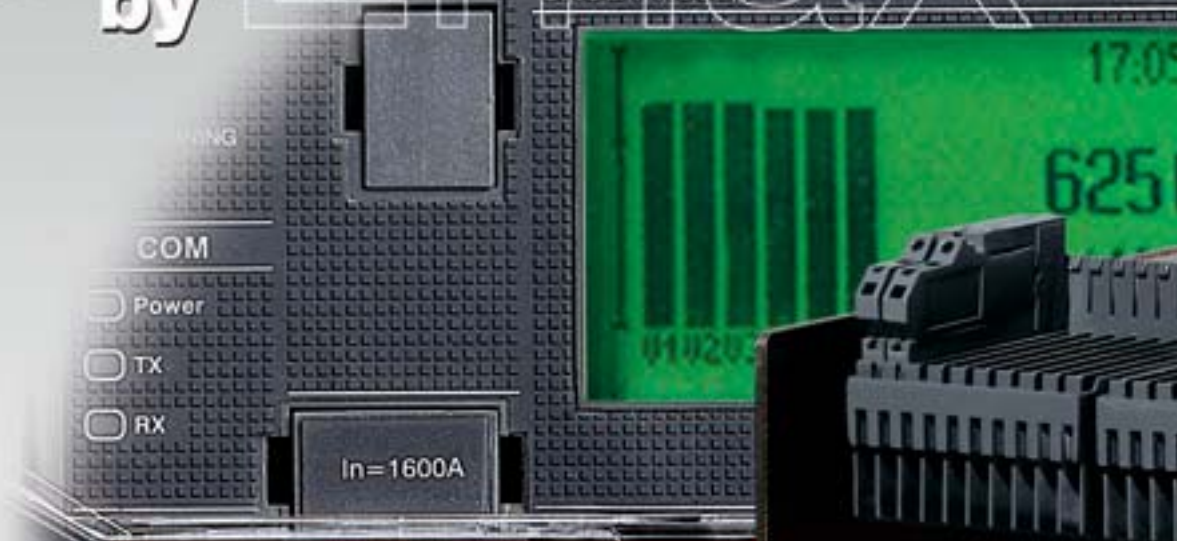




by

Emax

SACE PR332/P



ABB





Содержание

Обзор серии Emax

Области применения.....	1/2
-------------------------	-----

Автоматические выключатели Emax X1

Основные характеристики.....	1/4
------------------------------	-----

Конструктивные характеристики

Конструкция автоматического выключателя.....	1/6
Механизм управления.....	1/7
Органы управления и индикации.....	1/8
Фиксированные части выкатных выключателей.....	1/9
Категория применения.....	1/10

Исполнения и выводы	1/11
----------------------------------	------

Электронные расцепители защиты

Общие характеристики.....	1/12
Функции расцепителей	1/14
Модули номинального тока	1/15

Соответствие Стандартам

Стандарты, разрешения и сертификаты	1/16
Система контроля качества и соблюдение требований по охране окружающей среды	1/17



Обзор серии Emax

Области применения

1

		X1			E1		E2			
Автоматические выключатели		X1B	X1N	X1L	E1B	E1N	E2B	E2N	E2S	E2L
Полюсы	[кол-во]	3-4			3 - 4		3 - 4			
Ном. ток проводника нейтрали 4-пол. выкл. [% Iu]		100			100		100			
Iu (40 °C)	[A]	630-800- 1000-1250- 1600	630-800- 1000-1250- 1600	630-800- 1000-1250-	800-1000- 1250-1600	800-1000- 1250-1600	1600-2000	1000-1250- 1600-2000	800-1000- 1250-1600- 2000	1250-1600
Ue	[В~]	690	690	690	690	690	690	690	690	690
Icu (220...415 В)	[кА]	42	65	150	42	50	42	65	85	130
Ics (220...415 В)	[кА]	42	50	150	42	50	42	65	85	130
Icw (1 с)	[кА]	42	42	15	42	50	42	55	65	10
(3 с)	[кА]				36	36	42	42	42	-
Автоматические выключатели с полноразмерным нейтральным проводником		Стандартное исполнение			Стандартное исполнение		Стандартное исполнение			
Полюсы	[кол-во]	Стандартное исполнение			Стандартное исполнение		Стандартное исполнение			
Ном. ток проводника нейтрали 4-пол. выкл. [% Iu]		Стандартное исполнение			Стандартное исполнение		Стандартное исполнение			
Iu (40 °C)	[A]	Стандартное исполнение			Стандартное исполнение		Стандартное исполнение			
Ue	[В~]	Стандартное исполнение			Стандартное исполнение		Стандартное исполнение			
Icu (220...415 В)	[кА]	Стандартное исполнение			Стандартное исполнение		Стандартное исполнение			
Ics (220...415 В)	[кА]	Стандартное исполнение			Стандартное исполнение		Стандартное исполнение			
Icw (1 с)	[кА]	Стандартное исполнение			Стандартное исполнение		Стандартное исполнение			
(3 с)	[кА]	Стандартное исполнение			Стандартное исполнение		Стандартное исполнение			
Выключатели-разъединители		X1B/MS			E1B/MS	E1N/MS	E2B/MS	E2N/MS	E2S/MS	
Полюсы	[кол-во]	3-4			3 - 4	3 - 4	3 - 4	3 - 4	3 - 4	
Iu (40 °C)	[A]	1000-1250- 1600			800-1000- 1250-1600	800-1000- 1250-1600	1600-2000	1000-1250- 1600-2000	1000-1250- 1600-2000	
Ue	[В~]	690			690	690	690	690	690	
Icw (1 с)	[кА]	42			42	50	42	55	65	
(3 с)	[кА]				36	36	42	42	42	
Icm (220...440 В)	[кА]	88,2			88,2	105	88,2	121	143	
Автоматические выключатели для напряжения до 1150 В переменного тока*		X1B/E					E2B/E	E2N/E		
Полюсы	[кол-во]	3-4					3 - 4	3 - 4		
Iu (40 °C)	[A]	630-800-1000- 1250-1600					1600-2000	1250-1600- 2000		
Ue	[В~]	1000					1150	1150		
Icu (1150 В)	[кА]	20					20	30		
Ics (1150 В)	[кА]	20					20	30		
Icw (1 с)	[кА]	20					20	30		
Выключатели-разъединители для напряжения до 1150 В переменного тока*		X1B/E MS					E2B/E MS	E2N/E MS		
Полюсы	[кол-во]	3-4					3 - 4	3 - 4		
Iu (40 °C)	[A]	1000-1250- 1600					1600-2000	1250-1600- 2000		
Ue	[В~]	1000					1150	1150		
Icw (1 с)	[кА]	20					20	30		
Icm (1000 В)	[кА]	40					40	63		
Выключатели-разъединители для напряжения до 1000 В постоянного тока					E1B/E MS		E2N/E MS			
Полюсы	[кол-во]				3 - 4		3 - 4			
Iu (40 °C)	[A]				800-1250		1250-1600-2000			
Ue	[В-]				750(3-п)-1000(4-п)		750(3-п)-1000 (4-п)			
Icw (1 с)	[кА]				20		25			
Icm (750 В)	[кА]				42		52,5			
(1000 В)	[кА]				42		52,5			
Выкатной разъединитель					E1 CS		E2 CS			
Iu (40 °C)	[A]				1250		2000			
Заземляющий разъединитель с включающей способностью					E1 MTP		E2 MTP			
Iu (40 °C)	[A]				1250		2000			
Выкатной заземлитель					E1 MT		E2 MT			
Iu (40 °C)	[A]				1250		2000			

(*) 1000 В для Emax X1.

Iu - номинальный ток выключателя

Ue - номинальное рабочее напряжение

Icu - номинальная предельная отключающая способность

Ics - номинальная рабочая отключающая способность

Icw - кратковременно выдерживаемый ток

Icm - номинальная включающая способность на короткое замыкание

E3					E4			E6	
E3N	E3S	E3H	E3V	E3L	E4S	E4H	E4V	E6H	E6V
		3 - 4				3 - 4			3 - 4
		100				50			50
2500-3200	1000-1250- 1600-2000- 2500-3200	800-1000-1250- 1600-2000- 2500-3200	800-1250- 1600-2000- 2500-3200	2000-2500	4000	3200-4000	3200-4000	4000- 5000-6300	3200-4000- 5000-6300
690	690	690	690	690	690	690	690	690	690
65	75	100	130	130	75	100	150	100	150
65	75	85	100	130	75	100	150	100	125
65	75	75	85	15	75	100	100	100	100
65	65	65	65	-	75	75	75	85	85
					E4S/f	E4H/f	E6H/f		
Стандартное исполнение					4	4	4		
					100	100	100		
					4000	3200-4000	4000-5000-6300		
					690	690	690		
					80	100	100		
					80	100	100		
					80	85	100		
					75	75	100		
E3N/MS	E3S/MS	E3V/MS			E4S/MS	E4H/MS	E4H/f MS	E6H/MS	E6H/f MS
3 - 4	3 - 4	3-4			3 - 4	3 - 4	4	3-4	4
2500-3200	1000-1250-1600- 2000-2500-3200	800-1250-1600- 2000-2500-3200			4000	3200-4000	3200-4000	4000-5000- 6300	4000-5000- 6300
690	690	690			690	690	690	690	690
65	75	85			75	100	100	100	100
65	65	65			75	75	75	85	85
143	165	286			165	220	220	220	220
E3H/E					E4H/E			E6H/E	
3 - 4					3 - 4			3 - 4	
1250-1600-2000- 2500-3200					3200-4000			4000-5000 6300	
1150					1150			1150	
30					65			65	
30					65			65	
30					65			65	
E3H/E MS					E4H/E MS			E6H/E MS	
3 - 4					3 - 4			3 - 4	
1250-1600-2000- 2500-3200					3200-4000			4000-5000 6300	
1150					1150			1150	
50					65			65	
105					143			143	
E3H/E MS					E4H/E MS			E6H/E MS	
3 - 4					3 - 4			3 - 4	
1250-1600-2000-2500-3200					3200-4000			4000-5000-6300	
750(3-n)-1000 (4-n)					750(3-n) - 1000 (4-n)			750(3-n) - 1000 (4-n)	
40					65			65	
105					143			143	
105					143			143	
E3 CS					E4 CS			E6 CS	
3200					4000			6300	
E3 MTP					E4 MTP			E6 MTP	
3200					4000			6300	
E3 MT					E4 MT			E6 MT	
3200					4000			6300	



Автоматические выключатели Emax X1

Основные характеристики

Общие сведения

Напряжения		
Номинальное рабочее напряжение U_e	[В]	690 ~
Номинальное напряжение изоляции U_i	[В]	1000
Номинальное импульсное напряжение U_{imp}	[кВ]	12
Рабочая температура	[°C]	-25...+70
Температура хранения	[°C]	-40...+70
Частота, f	[Гц]	50 - 60
Количество полюсов		3 - 4
Исполнения		Стационарное - выкатное



Автоматические выключатели Emax X1

X1

Уровни исполнения		B	N	L
Токи: номинальный ток выключателя (при 40 °C) I_n	[А]	630	630	630
	[А]	800	800	800
	[А]	1000	1000	1000
	[А]	1250	1250	1250
	[А]	1600	1600	
	[А]			
Пропускная способность по току нейтрального полюса для 4-полюсных выключателей [% I_n]		100	100	100
Номинальная предельная отключающая способность I_{cu}				
220/230/380/400/415 В ~	[кА]	42	65	150
440 В ~	[кА]	42	65	130
500/525 В ~	[кА]	42	55	100
660/690 В ~	[кА]	42	55	60
Номинальная рабочая отключающая способность I_{cs}				
220/230/380/400/415 В ~	[кА]	42	50	150
440 В ~	[кА]	42	50	130
500/525 В ~	[кА]	42	42	100
660/690 В ~	[кА]	42	42	45
Кратковременно выдерживаемый ток I_{cw} (1с)	[кА]	42	42	15
Номинальная включающая способность на короткое замыкание I_{cm}				
220/230/380/400/415 В ~	[кА]	88,2	143	330
440 В ~	[кА]	88,2	143	286
500/525 В ~	[кА]	88,2	121	220
660/690 В ~	[кА]	88,2	121	132
Категория применения (в соответствии с CEI EN 60947-2)		B	B	A
Пригодность к разъединению (в соответствии с CEI EN 60947-2)		■	■	■
Защита от сверхтоков				
Электронные расцепители защиты для применения при переменном токе		■	■	■
Время срабатывания				
Время включения (макс.)	[мс]	80	80	80
Время отключения для $I < I_{cw}$ (макс) ⁽¹⁾	[мс]	70	70	70
Время отключения для $I > I_{cw}$ (макс)	[мс]	30	30	12
Габаритные размеры				
Стационарный: В = 268 мм - Г = 181 мм - Ш (3/4 полюса)	[мм]		210/280	
Выкатной: В = 343 мм - Г = 254 мм - Ш (3/4 полюса)	[мм]		284/354	
Масса (автоматический выключатель с расцепителями и датчиками тока, без аксессуаров)				
Стационарное исполнение, 3/4 полюса	[кг]		11/14	
Выкатное исполнение, 3/4 полюса (включая фиксированную часть)	[кг]		32/42,6	

(1) Без специально заданных задержек срабатывания

		X1		
Номинальный ток выключателя (при 40 °C) I_n [А]		630/800	1000/1250	1600
Механическая износостойкость при регулярном ТО	[кол-во циклов x 1000]	12,5	12,5	12,5
Частота циклов	[циклов/час]	60	60	60
Электрическая износостойкость	(440 В ~)	[кол-во циклов x 1000]	6	4
	(690 В ~)	[кол-во циклов x 1000]	3	2
Частота циклов	[циклов/час]	30	30	30

Выключатели-разъединители Emax X1

Выключатели-разъединители Emax X1 основаны на соответствующих автоматических выключателях с сохранением их габаритных размеров и возможности установки аксессуаров.

Это исполнение отличается от автоматических выключателей только отсутствием расцепителей максимального тока. Имеются выключатели в стационарном и выкатном исполнениях, как с тремя, так и с четырьмя полюсами. Выключатели-разъединители, обозначаемые буквами "MS", могут использоваться в соответствии с категорией применения AC-23A (коммутация нагрузок электродвигателей или других высокоиндуктивных нагрузок) в соответствии со Стандартом IEC 60947-3. Электрические характеристики выключателей-разъединителей указаны в приведенной ниже таблице.



15SC2006510001

		X1B/MS
Номинальный ток выключателя (при 40 °C) I_n	[A]	1000 - 1250 - 1600
Номинальное рабочее напряжение U_e	[B~]	690
	[B-]	250
Номинальное напряжение изоляции U_i	[B~]	1000
Номинальное импульсное напряжение U_{imp}	[кВ]	12
Кратковременно выдерживаемый ток I_{cw}	(1 с) [кА]	42
Номинальная включающая способность на короткое замыкание I_{cm}		
220/230/380/400/415/440 В ~	[кА]	88,2
500/660/690 В ~	[кА]	88,2

Примечание: отключающая способность I_{cs} , обеспечиваемая с помощью внешнего защитного устройства, с максимальной задержкой срабатывания 500мс, должна быть равна значению I_{cw} (1 с).

Автоматические выключатели Emax X1 для напряжения до 1000 В переменного тока

Emax X1B может быть поставлен в специальном исполнении для номинального рабочего напряжения до 1000 В переменного тока. Выключатели в таком исполнении имеют буквенное обозначение для стандартного диапазона (номинальное рабочее напряжение до 690 В переменного тока) плюс "E", и получаются на основе соответствующих стандартных Emax X1B. Они предлагаются в таких же исполнениях и с такими же аксессуарами, что и вышеуказанные выключатели. Emax X1B/E могут поставляться в стационарном и выкатном исполнениях, как с тремя, так и с четырьмя полюсами. Автоматические выключатели Emax X1B/E особенно хорошо подходят для установки в шахтах, на нефтеперерабатывающих и химических предприятиях, а также на транспорте. В приведенной ниже таблице указаны электрические характеристики имеющихся выключателей.



15SC2006510001

		X1B/E
Номинальный ток выключателя (при 40 °C) I_n	[A]	630 - 800 - 1000 - 1250 - 1600
Номинальное рабочее напряжение U_e	[B~]	1000
	[B-]	1000
Номинальная предельная отключающая способность I_{cu}	1000 В ~ [кА]	20
Номинальная предельная отключающая способность I_{cs}	1000 В ~ [кА]	20
Кратковременно выдерживаемый ток I_{cw}	(1 с) [кА]	20

Выключатели-разъединители Emax X1 на напряжение до 1000 В переменного тока

Выключатели-разъединители семейства Emax X1 завершают серию аппаратов для применения при напряжении 1000 В переменного тока. Они соответствуют Стандартам IEC 60947-3.

Выключатели в таком исполнении обозначаются буквами стандартного диапазона с номинальным рабочим напряжением до 690 В переменного тока плюс "E", получая обозначение Emax X1B/E MS. Они получаются на базе соответствующих стандартных выключателей-разъединителей X1B/MS.

Имеются как с тремя, так и с четырьмя полюсами, в стационарном и выкатном исполнениях, с такими же дополнительными аксессуарами и размерами, как у соответствующих стандартных выключателей.



15SC2006510001

		X1B/E MS
Номинальный ток выключателя (при 40 °C) I_n	[A]	1000 - 1250 - 1600
Полюсы		3 - 4
Номинальное рабочее напряжение U_e	[B~]	1000
	[B-]	1000
Номинальное импульсное напряжение U_{imp}	[кВ]	12
Кратковременно выдерживаемый ток I_{cw}	(1 с) [кА]	20
Номинальная включающая способность на короткое замыкание	[кА]	40



Конструктивные характеристики

Конструкция автоматического выключателя

Конструкция автоматического выключателя Emax X1 отличается исключительной компактностью со значительно уменьшенными габаритными размерами. Кроме того, другой важной характеристикой X1 является возможность его установки как в вертикальном, так и в горизонтальном положении. Таким образом, можно соответственно уменьшить размеры распределительного щита. Например, благодаря небольшой ширине, количество выключателей в стойке распределительного щита может быть увеличено, если их установить в горизонтальном положении.



1SXC200508FC001



Конструктивные характеристики

Механизм управления

Применяется механизм управления с накопителем энергии, в котором используется энергия взведенных пружин.

Пружины взводятся вручную с помощью расположенного на передней панели рычажка или с помощью моторного привода, поставляемого по заказу. Отключающие пружины взводятся автоматически во время операции включения.

Если снабдить механизм управления реле отключения, включения и моторным приводом для взвода пружин, выключателем можно управлять дистанционно и, при необходимости, посредством системы контроля и управления.

1



Без повторного взвода пружин можно выполнять следующие последовательности операций:

- из исходного положения "отключен" (0) при взведенных пружинах:
включение-отключение
- из исходного положения "включен" (I) и при взведенных пружинах:
отключение-включение-отключение.

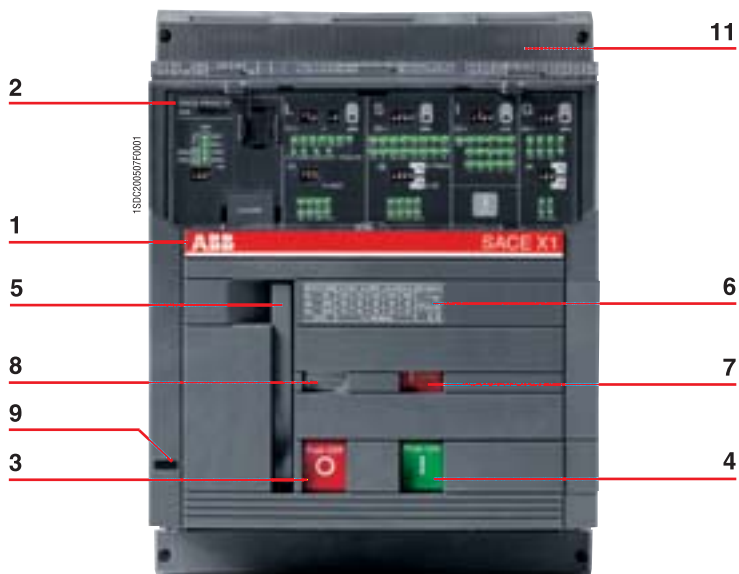
Рабочий механизм снабжен механическим и электрическим устройством для защиты от дребезга контактов.



Конструктивные характеристики

Органы управления и индикации

Стационарное исполнение



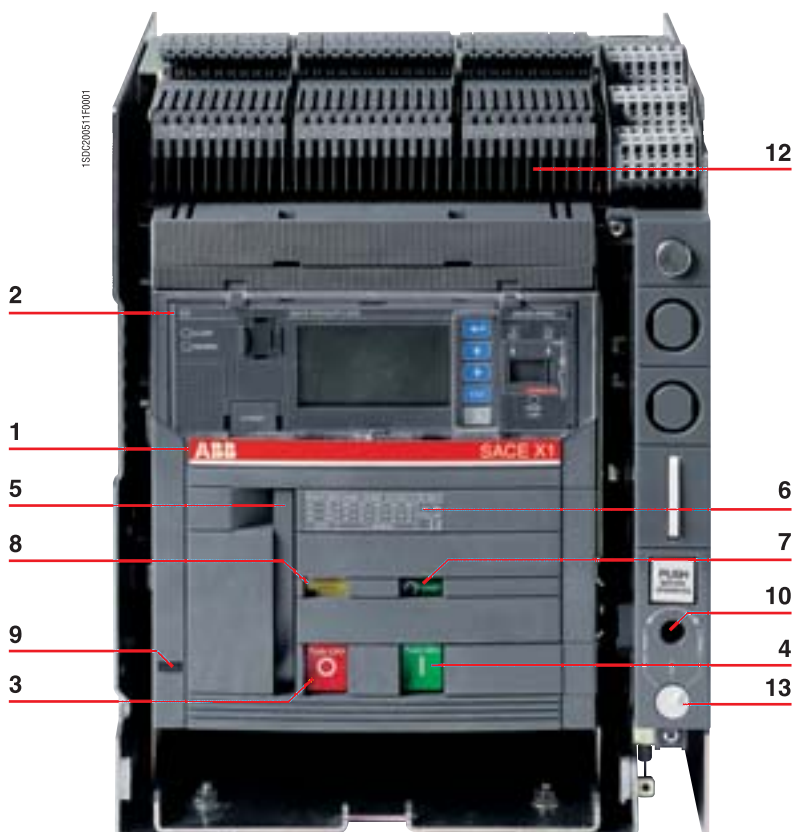
Обозначения

1	Торговая марка и тип выключателя
2	Расцепители защиты PR331/P, PR332/P или PR333/P
3	Кнопка ручного отключения
4	Кнопка ручного включения
5	Рычаг для ручного взвода включающих пружин
6	Табличка с техническими данными
7	Механическое устройство для сигнализации состояния выключателя: отключен "0" и включен "1"
8	Сигнализация состояния пружин: взведены или не взведены
9	Механическая сигнализация срабатывания расцепителей максимального тока и одновременно - TRIP RESET (ВОЗВРАТ В ИСХОДНОЕ СОСТОЯНИЕ ПОСЛЕ СРАБАТЫВАНИЯ)
10	Устройство для вкатывания/выкатывания (только для выкатного исполнения)
11	Клеммная коробка (только для стационарного исполнения)
12	Скользящие контакты (только для выкатного исполнения)
13	Индикатор положения выключателя: установлен/изолирован для тестирования/выкачен (подключен/изолирован для тестирования/отключен), только для выкатного исполнения

Примечание:

"Установлен" означает такое положение выключателя, при котором соединены как силовые, так и дополнительные контакты; "выкачен" - положение, в котором отсоединены как силовые, так и дополнительные контакты; "изолирован для тестирования" - положение, в котором силовые контакты отсоединены, а дополнительные - подсоединены.

Выкатное исполнение





Конструктивные характеристики

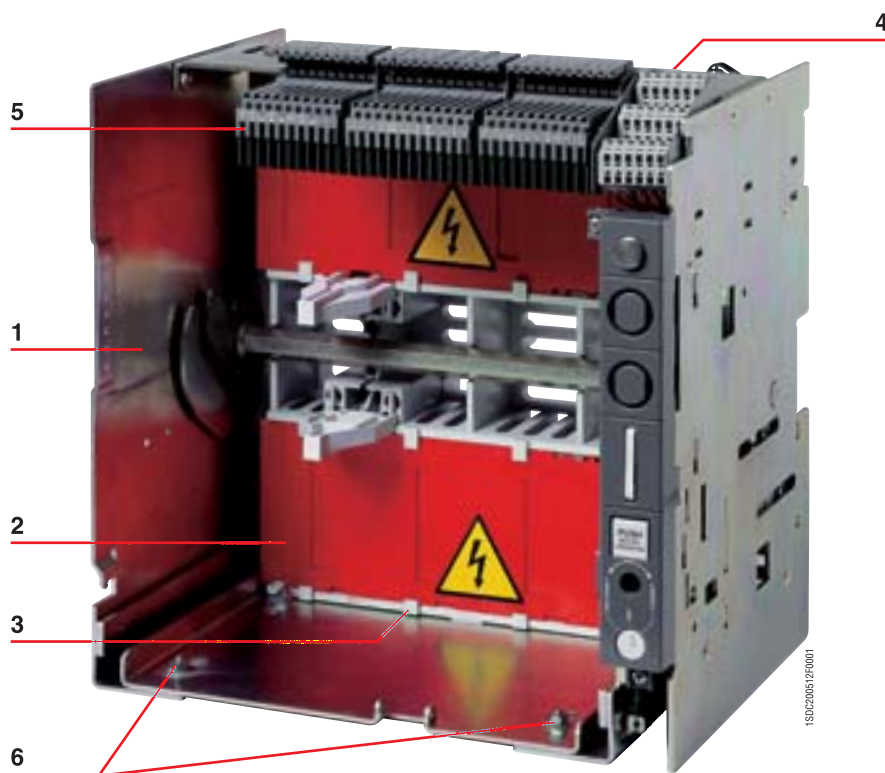
Фиксированные части выкатных выключателей

Фиксированные части выкатных выключателей снабжены заслонками для отделения неподвижных контактов в том случае, если автоматический выключатель извлечен из корзины. Они могут быть заблокированы в закрытом положении с помощью навесного замка.

Надписи

- | | |
|---|---|
| 1 | Несущая конструкция из листовой стали |
| 2 | Защитные заслонки (степень защиты IP20) |
| 3 | Основание для выводов |
| 4 | Выводы (задние, передние) |
| 5 | Скользкие контакты |
| 6 | Крепежные точки* |

* Для закрепления фиксированной части на задней пластине используйте четыре отверстия, расположенные сзади





Конструктивные характеристики

Категория применения

1

Селективные и токоограничивающие выключатели

Селективные (не токоограничивающие) **выключатели** относятся к классу В (в соответствии со Стандартом IEC 60947-2). Важно знать их значения I_{sw} для всех возможных задержек времени срабатывания в случае коротких замыканий.

Токоограничивающий **выключатель** X1L относится к классу А. Кратковременно выдерживаемый ток I_{sw} не очень важен для этого выключателя и имеет заведомо низкое значение, обусловленное принципом действия, заложенным в его основу. Тот факт, что выключатель принадлежит к классу А, не исключает возможности достижения необходимой селективности (например, токовой или временной).

Следует также подчеркнуть особые преимущества токоограничивающих выключателей. Фактически, они позволяют:

- значительно снизить пиковый ток относительно предполагаемого значения;
- радикально ограничивать удельную сквозную энергию.

Среди преимуществ можно отметить:

- снижение электродинамических нагрузок;
- снижение тепловых нагрузок;
- снижение сечения кабелей и шин;
- возможность координации с другими автоматическими выключателями, подключенными последовательно, для резервирования или обеспечения селективности.



Исполнения и выводы

Все выключатели серии Emax X1 выпускаются в стационарном и в выкатном исполнениях, с тремя или четырьмя полюсами.

Каждое исполнение снабжено выводами из посеребренных медных шин одинакового сечения, независимо от величин номинального тока автоматического выключателя.

Наличие различных типов взаимозаменяемых выводов позволяет комплектовать распределительные щиты одностороннего или двустороннего обслуживания с выводами для подключения сзади.

Кроме того, новые плоские ориентируемые задние выводы придают Emax X1 максимальную гибкость, обеспечивая возможность установки выводов как в горизонтальном, так и в вертикальном положениях.

Для стационарного исполнения имеются следующие выводы:

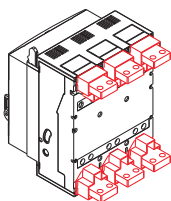
- задние выводы (горизонтальные, вертикальные и ориентируемые)*
- передние выводы
- удлиненные передние выводы
- расширенные передние выводы
- выводы для нескольких медных/алюминиевых кабелей 4x240 мм²
- выводы для нескольких медных/алюминиевых кабелей 2x240 мм²

Для выкатного исполнения:

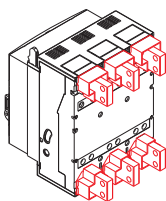
- задние выводы (горизонтальные/вертикальные)*
- передние удлиненные выводы
- задние расширенные выводы

* Возможна реализация различных комбинаций выводов (верхние выводы отличаются от нижних)

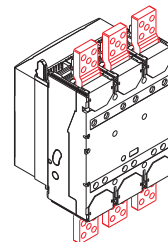
Стационарный автоматический выключатель



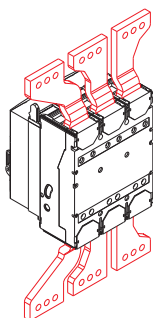
Задние выводы (горизонтальные, вертикальные или ориентируемые)



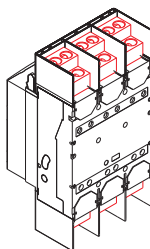
Передние выводы



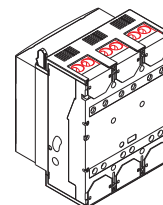
Передние удлиненные выводы



Расширенные передние выводы

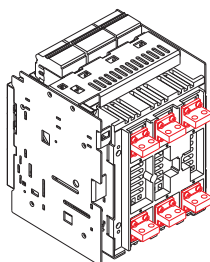


Выводы для нескольких медных/алюминиевых кабелей 4x240 мм²

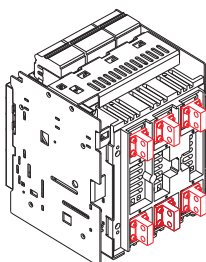


Выводы для нескольких медных/алюминиевых кабелей 2x240 мм²

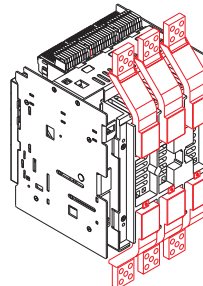
Выкатной автоматический выключатель



Ориентируемые задние выводы (горизонтальные или вертикальные)



Передние удлиненные выводы



Задние расширенные выводы



Электронные расцепители защиты

Общие характеристики

Для защиты от сверхтоков в установках переменного тока используются три типа электронных расцепителей защиты:

PR331/P, PR332/P и PR333/P.

Базовая серия, PR331/P, предлагает весь набор стандартных защитных функций вместе с удобным для пользователя интерфейсом. При помощи новой светодиодной сигнализации можно определить, какая неисправность вызвала срабатывание.

Расцепители защиты PR332/P и PR333/P представляют новую концепцию модульной архитектуры. Теперь возможно получение полного набора функций защиты, точных измерений, сигнализации или диалоговых функций, разработанных с учетом требований заказчика для всех областей применения.

Система аварийной защиты состоит из:


- 3 или 4 датчика тока нового поколения (катушка Роговского);
- внешние датчики тока (с внешним тороидом для защиты нейтрали, защиты от тока утечки или замыкания на землю);
- расцепителя защиты PR331/P, PR332/P или PR333/P, оснащенного (как опция) модулем передачи данных через сеть Modbus или Fieldbus (только PR332/P и PR333/P), а также модулем беспроводной связи;
- отключающая катушка, которая воздействует непосредственно на рабочий механизм автоматического выключателя (поставляется вместе с устройством защиты).

К общим характеристикам электронных расцепителей защиты относятся:

- работа без внешнего источника питания
- микропроцессорная технология
- высокая точность
- чувствительность к действующему значению тока
- индикация причины срабатывания и регистрация данных аварийного отключения
- взаимозаменяемость всех типов расцепителей
- изменяемые уставки защиты нейтрали:
 - ОТКЛ/OFF-50%-100%-200% уставки для фазы

Основные функциональные возможности электронных расцепителей защиты перечислены ниже.


PR331/P



PR331/P
PR331/P
PR331/P

Защита L I L S I L S I G

PR332/P



PR332/P
PR332/P
PR332/P
PR332/P


Защита L I L S I L S I G L S I Rc

Для всех исполнений U OT M

Доступные новые модули:

Измерения	на заказ	UV OV RV RP UF OF
Обмена данными	на заказ	

PR333/P



PR333/P
PR333/P

Защита L S I L S I G

Для всех исполнений OT D U UV OV RV RP M UF OF

Доступные новые модули:

Обмена данными	на заказ
----------------	----------

Emax X1

1/13
9CND0000000031



Электронные расцепители защиты

Функции расцепителей

Возможности

Функции защиты	PR331/P	PR332/P	PR333/P
L Защита от перегрузок с обратнозависимой долговременной задержкой срабатывания	■	■	■
S Селективная защита от КЗ с обратнозависимой или заданной кратковременной задержкой срабатывания	■	■	■
S Вторая селективная защита от КЗ с обратнозависимой или заданной кратковременной задержкой срабатывания			■
I Защита от КЗ с мгновенным срабатыванием с регулируемым токовым порогом срабатывания	■	■	■
G Защита от замыкания на землю ток утечки замыкание на землю с внешним тороидом	■	■	■
Rc Защита от тока утечки ⁽¹⁾		■	на заказ ⁽²⁾
MCR Защита от включения на короткое замыкание	■	■	■
D Направленная защита от короткого замыкания с регулируемой задержкой срабатывания			■
U Защита от перекоса фаз		■	■
OT Защита от превышения диапазона рабочих температур расцепителя (контроль)		■	■
UV Защита от падения напряжения		с PR330/V	■
OV Защита от превышения напряжения		с PR330/V	■
RV Защита от остаточного напряжения		с PR330/V	■
RP Защита от реверсирования активной мощности		с PR330/V	■
M Тепловая память для функций L и S	■	■	■
UF Защита от пониженной частоты		с PR330/V	■
OF Защита от повышенной частоты		с PR330/V	■
Измерения			
Ток (фазный, в нейтрали, замыкание на землю)		■	■
Напряжение (межфазное, фаза-нейтраль, остаточное)		с PR330/V	■
Мощность (активная, реактивная, полная)		с PR330/V	■
Коэффициент мощности		с PR330/V	■
Частота и пик-фактор		с PR330/V	■
Энергия (активная, реактивная, полная, счетчик)		с PR330/V	■
Расчет гармоник (отображение формы волны и величины гармоник)			■
Регистрация событий и данные для технического обслуживания			
Метки времени для событий	на заказ ⁽³⁾	■	■
Хранение событий в хронологическом порядке	на заказ ⁽³⁾	■	■
Подсчет числа операций и определение износа контактов		■	■
Связь с центральной системой диспетчеризации и управления			
Дистанционное задание параметров защитных функций, настройка устройства, связь	с PR330/D-M	с PR330/D-M	с PR330/D-M
Передача результатов измерений, данных о состоянии и аварийных сигналов от автоматического выключателя в систему		с PR330/D-M	с PR330/D-M
Передача событий и данных для техобслуживания от автоматического выключателя в систему		с PR330/D-M	с PR330/D-M
Самотестирование			
Аварийный сигнал и срабатывание при перегреве расцепителя		■	■
Проверка состояния расцепителя	■	■	■
Пользовательский интерфейс			
Предварительное задание параметров с помощью dip-переключателей	■		
Предварительное задание параметров с помощью кнопок и ЖК-дисплея		■	■
Аварийные сигналы для функций L, S, I и G	■	■	■
Аварийные сигналы для следующих видов защиты: по минимальному и максимальному напряжению, остаточному напряжению, реверсирование активной мощности, перекос фаз, перегрев, изменения чередования фаз		с PR330/V	■
Полное управление сигналами предаварийного состояния и аварийными сигналами для всех защитных функций самоконтроля		■	■
Использование пароля для чтения параметров в режиме "READ" или чтения и задания параметров в режиме "EDIT"		■	■
Контроль чередования фаз			■
Управление нагрузкой			
Подключение и отключение нагрузки в соответствии с током, проходящим через выключатель		■	■
Зонная селективность			
Может быть включена для функций защиты S, G и (только для PR333/P) D		■	■

(1) для защиты от тока утечки требуется внешний тороидальный трансформатор; (2) с тороидальным трансформатором тока утечки и PR333/P LSIG; (3) с блоком связи BT030 или PR010T; (4) с PR330/D-M



Электронные расцепители защиты

Модули номинального тока

Модули номинального тока							
Тип выключателя	Номинальный ток I _n	In [A] 400	630	800	1000	1250	1600
X1B	630	■	■				
	800	■	■	■			
	1000	■	■	■	■		
	1250	■	■	■	■	■	
	1600	■	■	■	■	■	■
X1N	630	■	■				
	800	■	■	■			
	1000	■	■	■	■		
	1250	■	■	■	■	■	
	1600	■	■	■	■	■	■
X1L	630	■	■				
	800	■	■	■			
	1000	■	■	■	■		
	1250	■	■	■	■	■	

1



Соответствие Стандартам

Стандарты, разрешения и сертификаты

1



Автоматические выключатели Emax X1 и их аксессуары соответствуют международным Стандартам IEC 60947, EN 60947 (согласованный в 28 странах, входящих в CENELEC), CEI EN 60947 и IEC 61000 и отвечают следующим Директивам ЕС:

- “Директива в области низкого напряжения” (LVD) № 2006/95/CE (заменяет 72/23/ЕЕС и последующие поправки).
- “Директива по электромагнитной совместимости” (EMC) № 89/336 ЕЕС.

Имеются сертификаты следующих морских Регистров:

- RINA (Итальянский морской регистр)
- Det Norske Veritas
- Bureau Veritas
- Germanischer Lloyd
- Lloyd’s Register of Shipping
- Polskj Rejestr Statkow
- ABS (Американское бюро судоходства)
- RMRS (Российский морской регистр судоходства)
- NK (Nippon Kaiji Kyokai)

В настоящее время автоматические выключатели серии Emax X1 также проходят сертификацию в соответствии со строгими американскими Стандартами UL 1066 и UL 489, российским ГОСТ (российский сертификат соответствия) и CCC (Обязательная сертификация, Китай).

Сертификация соответствия перечисленным выше Стандартам на изделия осуществляется в соответствии с европейским Стандартом EN 45011 итальянским сертификационным органом ACAE, признанным европейской организацией LOVAG.

Примечание: обратитесь в АББ, чтобы получить список утвержденных типов автоматических выключателей, технических данных и соответствующее юридическое подтверждение.





Соответствие Стандартам

Система контроля качества и соблюдение требований по охране окружающей среды

Качество, безопасность окружающей среды, техника безопасности и охрана труда всегда являлись основой деятельности компании АББ. Эти приоритеты распространяются на каждое подразделение компании, что позволяет нам получить авторитетное признание на международном уровне.

Система управления качеством компании сертифицирована RINA, одной из самых престижных международных организаций по сертификации, и соответствует Стандарту ISO 9001-2000; испытательная лаборатория ABB SACE аккредитована SINAL; заводы в городах Фрозиноне, Патрика, Виттуоне и Гарбаньяте Монастеро также сертифицированы в соответствии со Стандартами по технике безопасности и охране труда ISO 14001 и OHSAS 18001.

ABB SACE, ведущая итальянская электромеханическая компания, первой смогла сократить потребление сырья и объем отходов обработки на 20% благодаря изменению производственного процесса с учетом экологических требований. Все отделения компании вовлечены в деятельность по рационализации потребления сырья и энергии, предотвращению загрязнения, уменьшению зашумления и сокращению объема производственных отходов, а также участвуют в проведении периодического экологического аудита ведущих поставщиков.

ABB SACE уделяет большое внимание защите окружающей среды, что подтверждается оценкой жизненного цикла (LCA) изделий, проводимой в исследовательском центре: это означает, что оценка и повышение экологических показателей изделий в течение всего их жизненного цикла осуществляется уже на этапе начального проектирования. Материалы, технологические процессы и упаковочные материалы выбираются с учетом оптимизации влияния каждого изделия на окружающую среду, включая рациональное энергопотребление и пригодность к переработке.





by

Emax





Содержание

Установка в распределительных устройствах

Условия крайне ограниченного пространства	2/2
Выбор типа автоматического выключателя.....	2/3
Допустимые нагрузки по току в распределительных щитах.....	2/6

Зависимость номинального тока выключателя от температуры

Изменение номинальных параметров при отклонении температуры от базового значения	2/7
Зависимость параметров от высоты над уровнем моря	2/9

Кривые ограничения тока и удельной сквозной энергии для токоограничивающих автоматических выключателей X1L	2/10
--	------



Установка в распределительных устройствах

Условия крайне ограниченного пространства

Автоматические выключатели Emax X1 создавались в соответствии с критериями модульности конструкции для облегчения установки и встраивания в низковольтные распределительные устройства благодаря значительно меньшим габаритным и монтажным размерам, в особенности по ширине и глубине.

Это позволяет значительно уменьшить размеры распределительного устройства, вследствие чего Emax X1 особенно хорошо подходит для применения там, где необходимо экономить место: например, на борту кораблей, в шахтах или на буровых платформах и ветроэнергетических установках.

Автоматические выключатели Emax пригодны для применения в трансформаторных распределительных подстанциях; кроме того, они облегчают выполнение требований по сегрегации в соответствии со Стандартом IEC 60439-1.



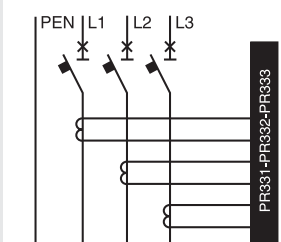
Установка в распределительных устройствах

Выбор типа автоматического выключателя

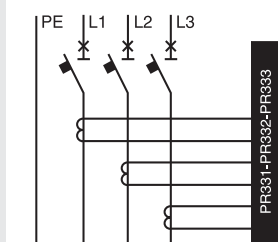
Количество полюсов

Выбор количества полюсов автоматических выключателей, которые одновременно обеспечивают выполнение функций коммутации, защиты и разъединения в трехфазных установках, зависит от типа электрической системы (ТТ, TN-S, TN-C, IT), а также от типа потребителя или, в общем, от того, имеет ли он распределенную или нераспределенную нейтраль.

3-полюсные автоматические выключатели

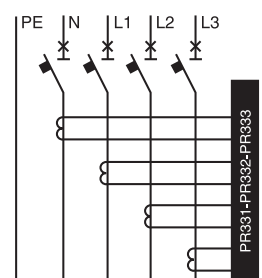


Для систем TN-C (нейтраль не должна иметь разрывов, поскольку она также выполняет функции защитного проводника).



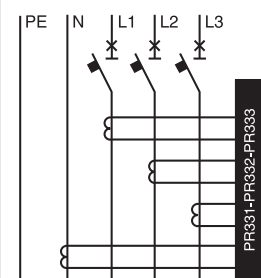
Для потребителей, не использующих нейтраль (например, асинхронные двигатели), а также вообще для систем с нераспределенной нейтралью.

4-полюсные автоматические выключатели



Во всех остальных случаях, за исключением систем IT (см. Стандарты CEI 64-8/473.3.2.2).

3-полюсные автоматические выключатели с внешней нейтралью



Трансформаторы тока могут устанавливаться на внешней нейтрали пятипроводных систем (TN-S) с 3-полюсными автоматическими выключателями.

2

Стационарное или выкатное исполнение

Стационарное исполнение автоматического выключателя более компактно по размеру, чем выкатное. Оно рекомендуется для установок, у которых допустимы перерывы в работе в случае неисправности или планового технического обслуживания.

Выкатное исполнение автоматического выключателя рекомендуется использовать в следующих случаях:

- для установок, у которых допустимы только кратковременные перерывы в работе вследствие неисправностей или планового технического обслуживания;
- для сдвоенных линий, одна из которых является для другой резервной, с одним автоматическим выключателем для каждой пары.

Подвижная часть выкатного автоматического выключателя может находиться в фиксированной части в трех положениях: установленном, изолированном для тестирования и выкатанном.

“Установлен” - это положение выключателя, при котором соединены как силовые, так и дополнительные контакты; “выкатан” - положение, в котором отсоединены как силовые, так и дополнительные контакты; “изолирован для тестирования” - положение, в котором силовые контакты отсоединены, а дополнительные - подсоединены.



18DC200527F0001



Установка в распределительных устройствах

Выбор типа автоматического выключателя

Подсоединение основных цепей автоматического выключателя

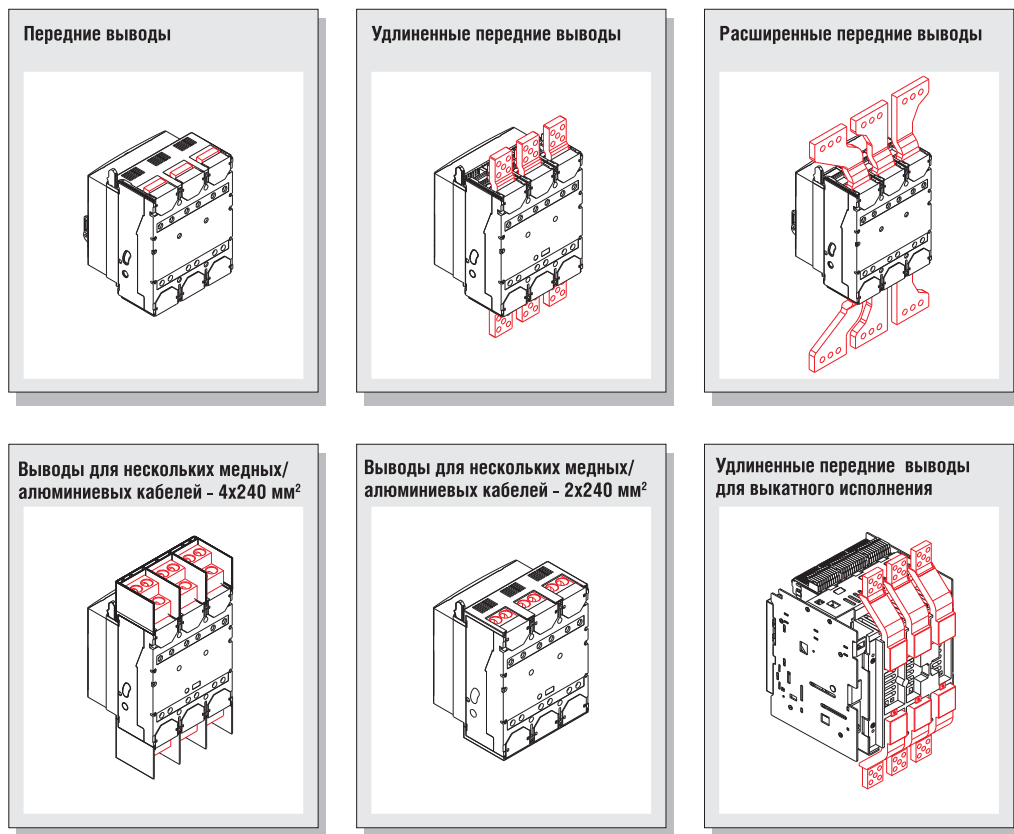
При проектировании распределительного щита необходимо всегда искать самые рациональные способы соединения автоматического выключателя с главной системой шин, а также шин потребителей. Emax X1 предлагает производителям распределительных щитов целый набор опций для удовлетворения различных требований, возникающих при подсоединении автоматических выключателей. Автоматические выключатели могут быть снабжены различными комбинациями верхних и нижних выводов.

Ниже приведены рисунки, помогающие выбрать выводы.

Распределительное устройство с доступом с тыльной стороны:



Настенное распределительное устройство с доступом только со стороны передней панели:



Установка

Новые автоматические выключатели Emax X1 в стационарном и выкатном исполнении могут устанавливаться на задней панели как в вертикальном, так и в горизонтальном положении, без риска ухудшения номинальных характеристик. В вертикальном положении, автоматический выключатель также может быть установлен на плоском основании и закреплен через отверстия, имеющиеся в стандартном исполнении.

В соответствии со Стандартом IEC 60947-2, питание на автоматические выключатели Emax может подаваться как через верхние, так и через нижние выводы, без риска ухудшить функциональные возможности аппарата.

Такие характеристики позволяют добиться максимальной гибкости применения и облегчают установку в распределительный щит.



1SDC200528F0001



Степени защиты

В стационарных и выкатных автоматических выключателях Emax применен ряд решений для обеспечения степени защиты IP22 (за исключением выводов) и IP30 для их лицевых частей при использовании фланца. Для фиксированных частей выкатных выключателей были сконструированы автоматические заслонки, которые можно заблокировать с помощью навесного замка, чтобы сделать возможным проведение технического обслуживания на стороне нагрузки или на стороне питания фиксированной части.

По заказу также поставляется прозрачная защитная дверца, полностью отделяющая переднюю часть автоматического выключателя и обеспечивающая степень защиты IP54. В любом случае, передняя панель и расцепитель защиты с соответствующими индикаторами остаются полностью видимы.

- IP20** Выключатель в стационарном или выкатном исполнении, за исключением выводов.
- IP30** Лицевая панель автоматических выключателей (при использовании фланца).
- IP40** Автоматический выключатель в стационарном или выкатном исполнении при использовании крышек силовых выводов.
- IP54** Автоматический выключатель в стационарном или выкатном исполнении, оборудованный прозрачной защитной дверцей, закрепляемой на передней панели распределительного щита (по заказу).



Установка в распределительных устройствах

Допустимые нагрузки по току в распределительных щитах

2

Тепловые потери

Стандарты IEC 439-1 и CEI EN 60439-1 предписывают проведение расчетов для определения теплоотдачи распределительного щита типа ANS (нестандартный), при которых необходимо учитывать следующее:

- габаритные размеры;
- номинальный ток шин и соединений, значения рассеиваемой ими мощности;
- рассеиваемую мощность устройств, установленных в распределительном щите.

В таблице приведены данные для автоматических выключателей серии Emax X1. Данные по другим аппаратам смотрите в каталогах соответствующих производителей.

Рассеиваемая мощность

Автоматический выключатель	I_n	Стационарный, 3/4 полюса [Вт]	Выкатной, 3/4 полюса [Вт]
	[А]		
X1 B-N	630	31	60
	800	51	104
	1000	79	162
	1250	124	253
	1600	203	415
X1 L	630	61	90
	800	99	145
	1000	155	227
	1250	242	354

Примечание

Табличные значения справедливы для сбалансированной нагрузки при протекающем токе I_n в указанном типе выключателя.

Примечание

Те же самые Стандарты предписывают типовые испытания для распределительных щитов AS (стандартный заводской распределительный щит), включая испытания на максимальный нагрев.

Допустимые нагрузки по току в распределительных щитах

В качестве примера в приведенной рядом таблице указаны значения пропускной способности по току для выключателей, установленных в распределительном щите следующих размеров: 1800 x 500 x 600 (ВxШxГ). Эти значения относятся к выкатному автоматическому выключателю, установленному в неразделенном распределительном щите со степенью защиты до IP31.

Значения соответствуют максимальной температуре выводов 120°C.

X1 с верт. выводами в распред. щите IP31 (В=1800, Ш=500, Г=600)

	35° C	45° C	55° C	шины	сечение
	X1 B/N/L 06	630	630		
X1 B/N/L 08	800	800	800	2x50x5	500
X1 B/N 10	1000	1000	1000	2x50x8	800
X1 L 10	1000	1000	1000	2x50x8	800
X1 B/N 12	1250	1250	1250	2x50x8	800
X1 L 12	1250	1205	1050	2x50x8	800
X1 B/N 16	1520	1440	1330	2x50x10	1000

X1 с horiz. выводами в распред. щите IP31 (В=1800, Ш=500, Г=600)

	35° C	45° C	55° C	шины	сечение
	X1 B/N/L 06	630	630		
X1 B/N/L 08	800	800	800	2x50x5	500
X1 B/N 10	1000	1000	1000	2x50x10	1000
X1 L 10	1000	1000	950	2x50x10	1000
X1 B/N 12	1250	1250	1160	2x50x10	1000
X1 L 12	1250	1125	955	2x50x10	1000
X1 B/N 16	1440	1360	1290	3x50x8	1200

Примечание

Таблицами следует пользоваться исключительно в качестве общего руководства по выбору изделий. Из-за большого разнообразия форм и конструкций распределительных щитов, и условий, влияющих на поведение аппаратуры, выбранное решение следует обязательно проверить.



Зависимость номинального тока выключателя от температуры

Изменение номинальных параметров при отклонении температуры от базового значения

Автоматические выключатели могут работать при температуре выше номинальной (40 °C) при определенных условиях установки. В таком случае, пропускная способность по току распределительного щита должна быть снижена.

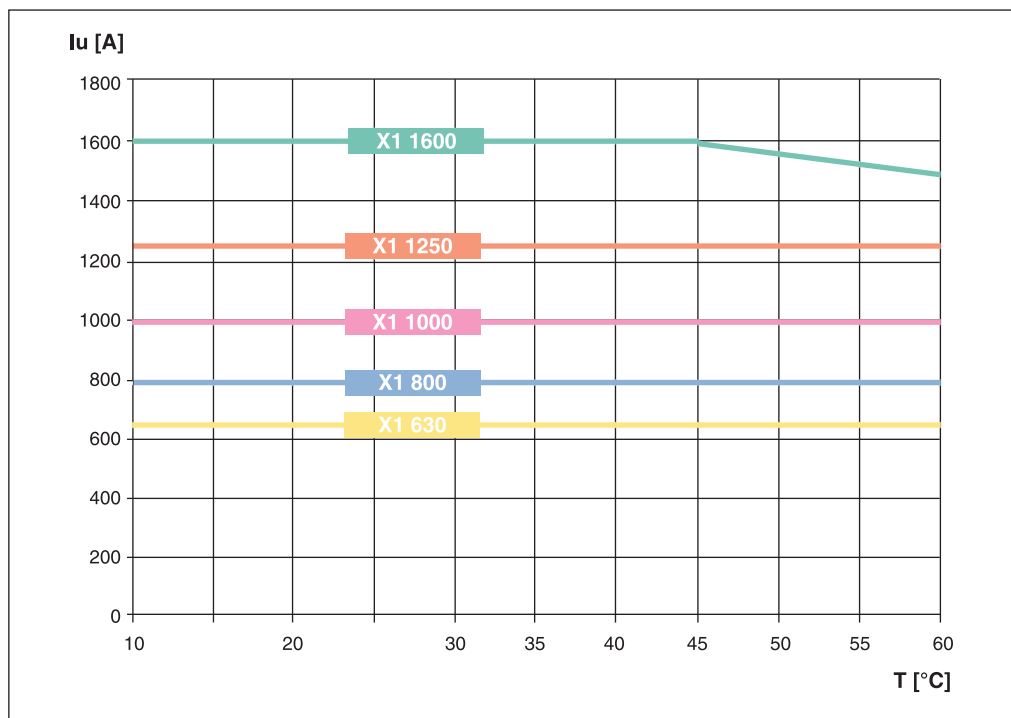
В автоматических выключателях Emax используются электронные расцепители защиты, отличающиеся высокой стабильностью работы при изменении температуры.

В приведенных ниже таблицах указаны значения пропускной способности по току для автоматических выключателей (в виде абсолютного значения и процентного отношения) по отношению к их номинальным значениям при T = 40 °C (температура внутри распределительного щита вокруг выключателя и его соединений).

Выкатное исполнение X1 - горизонтальные задние выводы

Температура [°C]	X1 630		X1 800		X1 1000		X1 1250		X1 1600	
	%	[A]	%	[A]	%	[A]	%	[A]	%	[A]
10	100	630	100	800	100	1000	100	1250	100	1600
20	100	630	100	800	100	1000	100	1250	100	1600
30	100	630	100	800	100	1000	100	1250	100	1600
40	100	630	100	800	100	1000	100	1250	100	1600
45	100	630	100	800	100	1000	100	1250	100	1600
50	100	630	100	800	100	1000	100	1250	97	1550
55	100	630	100	800	100	1000	100	1250	94	1500
60	100	630	100	800	100	1000	100	1250	93	1480

2





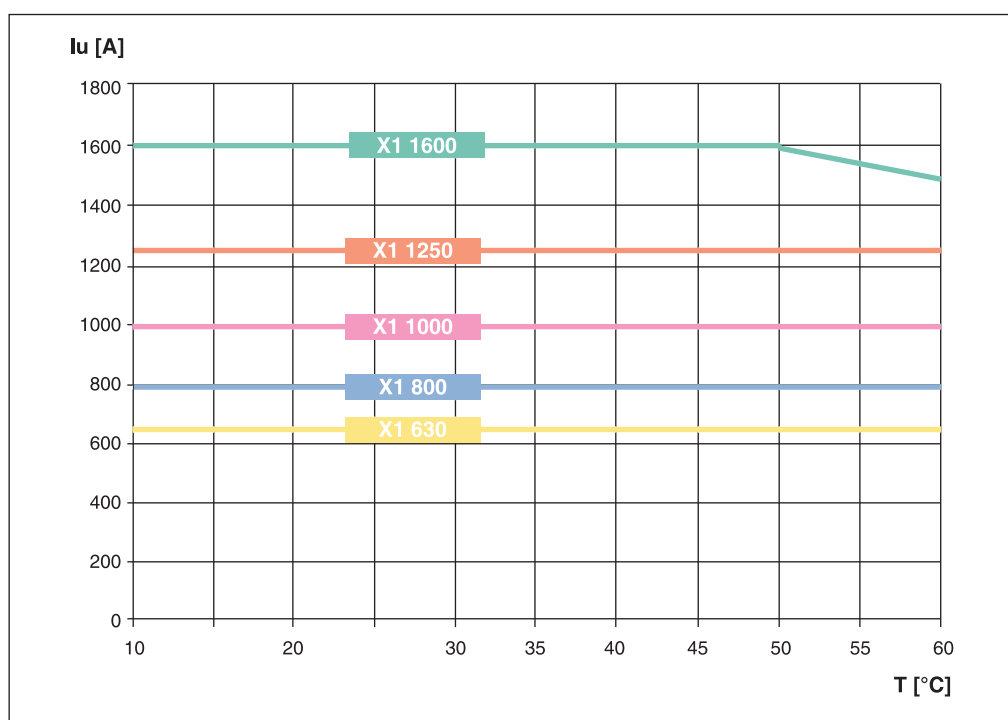
Зависимость номинального тока выключателя от температуры

Изменение номинальных параметров при отклонении температуры от базового значения

Выкатное исполнение X1 - вертикальные задние выводы

Температура [°C]	X1 630		X1 800		X1 1000		X1 1250		X1 1600	
	%	[A]	%	[A]	%	[A]	%	[A]	%	[A]
10	100	630	100	800	100	1000	100	1250	100	1600
20	100	630	100	800	100	1000	100	1250	100	1600
30	100	630	100	800	100	1000	100	1250	100	1600
40	100	630	100	800	100	1000	100	1250	100	1600
45	100	630	100	800	100	1000	100	1250	100	1600
50	100	630	100	800	100	1000	100	1250	100	1600
55	100	630	100	800	100	1000	100	1250	98	1570
60	100	630	100	800	100	1000	100	1250	95	1520

2





Зависимость параметров от высоты над уровнем моря

Номинальные эксплуатационные характеристики автоматических выключателей Emax X1, а также автоматических выключателей Emax других типоразмеров, не изменяются до высоты над уровнем моря 2000 метров.

При дальнейшем увеличении высоты изменяются свойства атмосферного воздуха, такие как состав, диэлектрическая проницаемость, охлаждающая способность и давление.

Это влечет за собой ухудшение характеристик автоматического выключателя, что можно измерить по изменению таких важных параметров, как номинальное рабочее напряжение и номинальный непрерывный ток.

Зависимость этих значений от высоты над уровнем моря приведена в таблице ниже.

Высота над уровнем моря	H	[м]	<2000	3000	4000	5000
Номинальное рабочее напряжение	Ue	[В]	690	600	500	440
Номинальный ток	In	[А]	In	0,98xIn	0,93xIn	0,90xIn



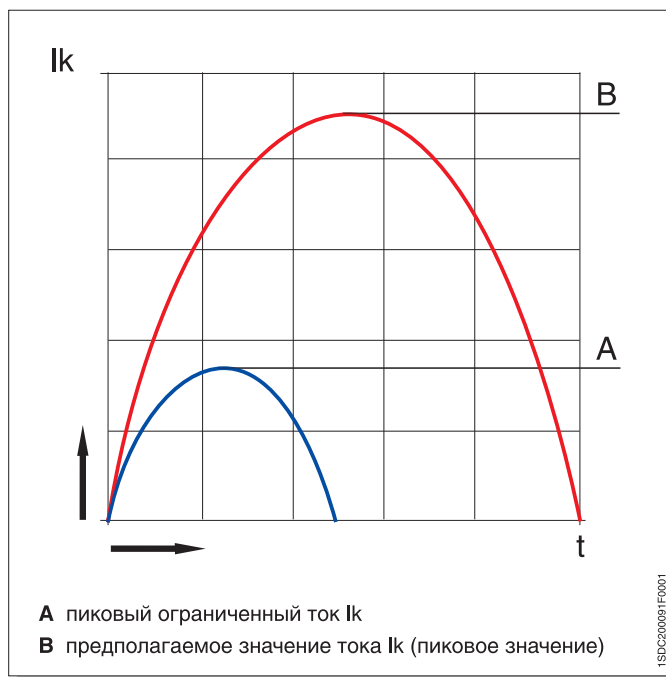
Кривые ограничения тока и удельной сквозной энергии для токоограничивающих автоматических выключателей X1L

Токоограничивающая способность токоограничивающего выключателя отражает его возможность в большей или меньшей степени пропускать или снижать ток до значения ниже предполагаемого тока аварии при коротком замыкании.

Эта характеристика отображается в виде двух разных кривых, каждая из которых относится, соответственно:

- к удельной энергии " I^2t " (A^2c), пропускаемой автоматическим выключателем в зависимости от непрерывного тока симметричного короткого замыкания.
- к пиковому значению (кА) ограничиваемого тока в зависимости от непрерывного тока симметричного короткого замыкания.

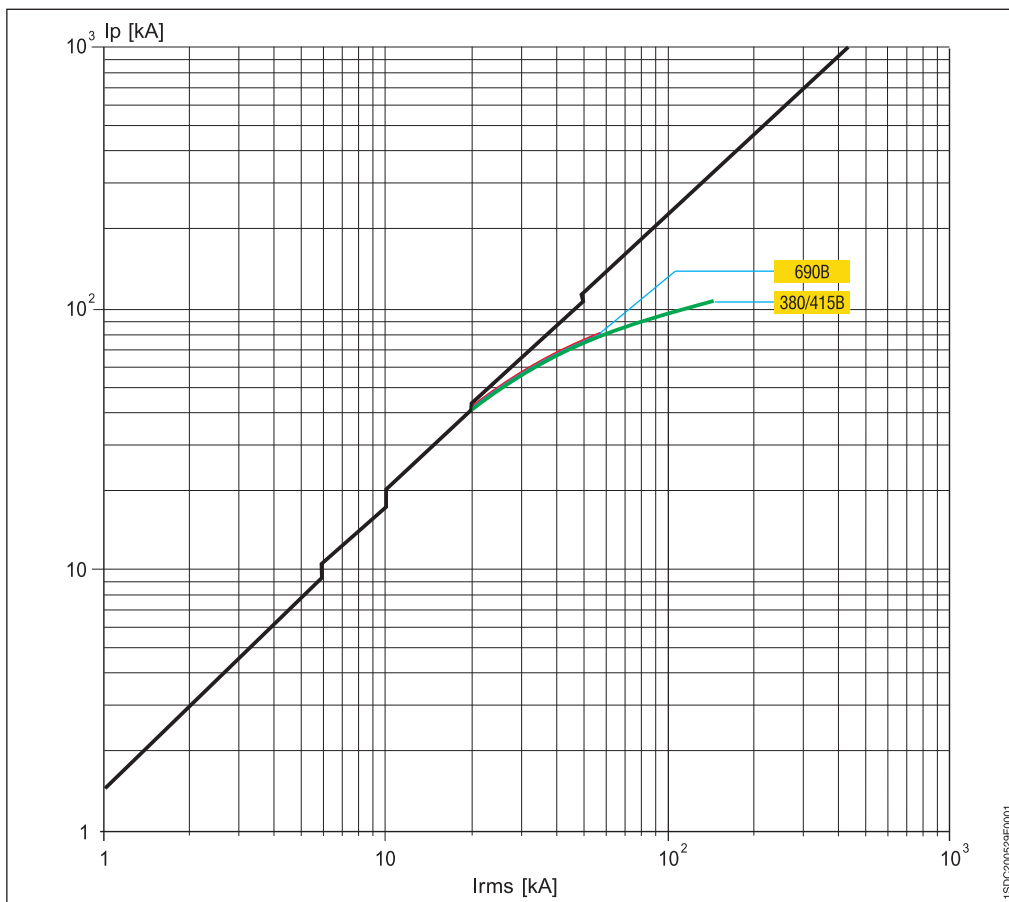
На графике рядом схематично изображена кривая непрерывного тока с относительным установленным пиковым значением (кривая В) и кривая ограничиваемого тока с минимальным пиковым значением (кривая А). Сравнение площадей под двумя кривыми показывает, как уменьшается удельная сквозная энергия в результате ограничивающего действия автоматического выключателя.



2

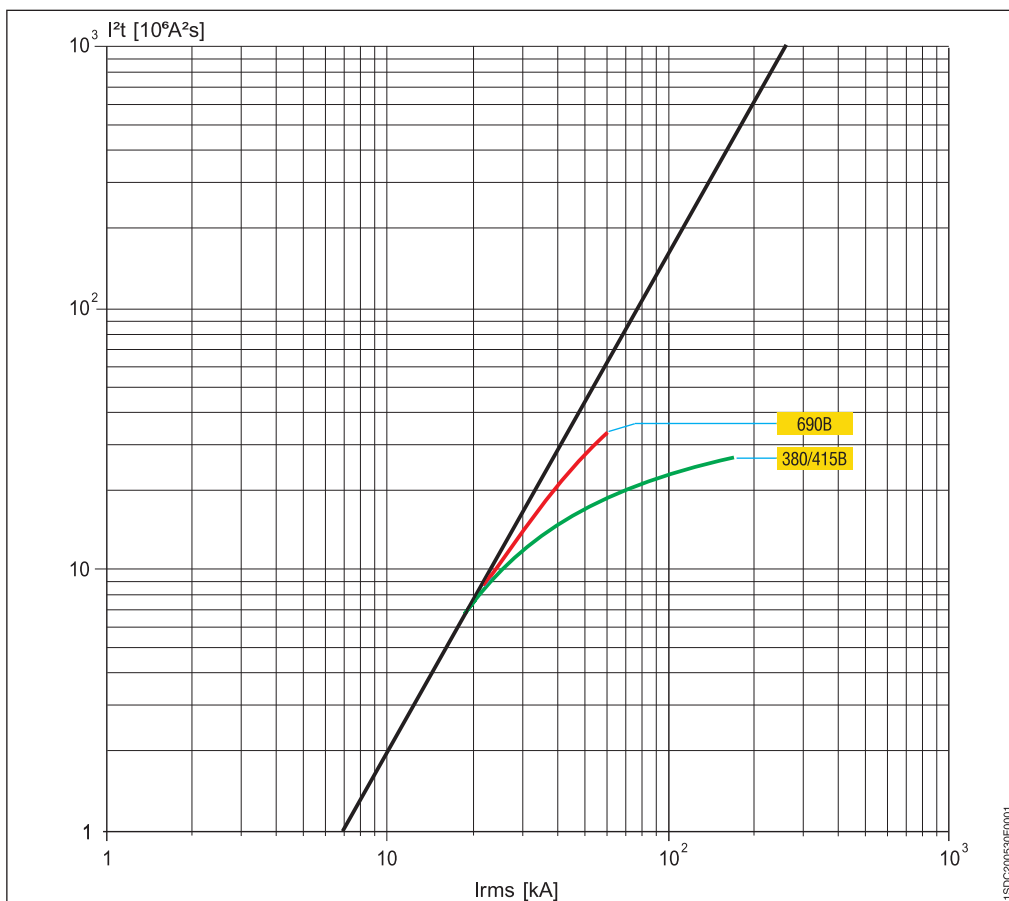
X1L

Кривые ограничения тока



X1L

Кривые удельной сквозной энергии



I_{rms} предполагаемый ток симметричного короткого замыкания

I_p пиковый ток

I^2t удельная сквозная энергия при указанных значениях напряжения

by Emax





Содержание

Расцепители защиты и кривые срабатывания

PR331/P	3/2
PR332/P	3/9
PR333/P	3/23

Аксессуары для расцепителей защиты

Измерительный модуль PR330/V	3/34
Модуль связи PR330/D-M	3/35
Модуль исполнительного механизма PR330/R	3/35
Блок питания PR030/B	3/36
Интерфейс на передней панели HMI030	3/36
Блок связи BT030	3/36
Блок тестирования PR010/T	3/37
Блок сигнализации PR021/K	3/38

Устройства и системы связи

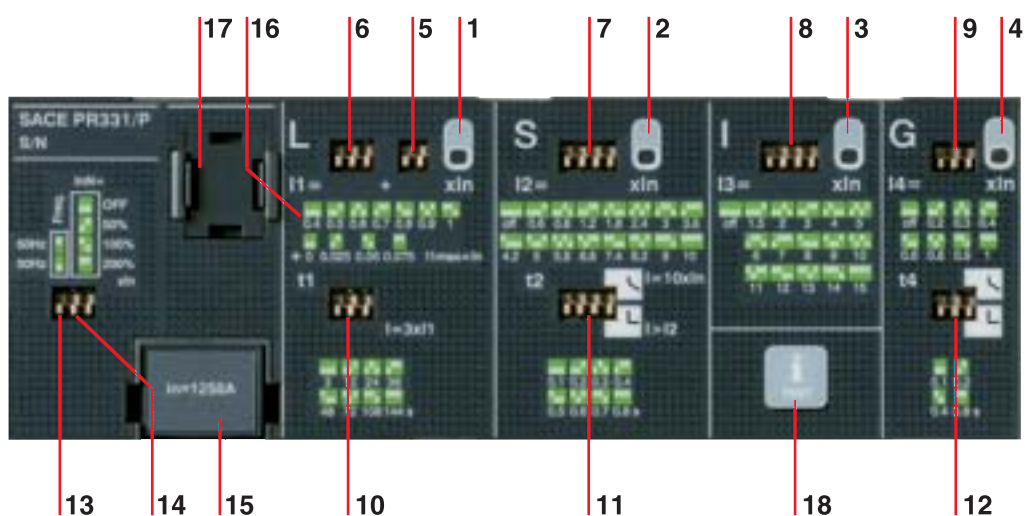
Промышленные сети и ABB Emax	3/39
PR330/D-M	3/41
EP010 – FBP	3/41
Функции измерения, сигнализации и работы с данными	3/42
SD-View 2000	3/43
BT030	3/45
SD-Pocket	3/45
SD-TestBus2	3/46



Расцепители защиты и кривые срабатывания PR331/P

Характеристики

PR331/P представляет собой новый расцепитель защиты для автоматических выключателей серии Emax X1 в базовой комплектации. Наличие полного набора защитных функций совместно с обширными возможностями комбинации пороговых значений и величин задержки времени срабатывания позволяет использовать его для защиты значительного ряда установок переменного тока. Помимо защитных функций, устройство снабжено многофункциональными светодиодными индикаторами. Кроме того, PR331/P можно подключать к внешним устройствам, например, к устройствам дистанционной сигнализации и контроля или дисплею для дистанционного контроля.



Обозначения

- | | | |
|---|--|---|
| <p>1 Аварийная и предаварийная светодиодная сигнализация для защитной функции L</p> <p>2 Аварийная светодиодная сигнализация для защитной функции S</p> <p>3 Аварийная светодиодная сигнализация для защитной функции I</p> <p>4 Аварийная светодиодная сигнализация для защитной функции G</p> <p>5 DIP-переключатели для точной установки порога тока I1</p> <p>6 DIP-переключатели для основной установки порога тока I1</p> | <p>7 DIP-переключатели для установки порога тока I2</p> <p>8 DIP-переключатели для установки порога тока I3</p> <p>9 DIP-переключатели для установки порога тока I4</p> <p>10 DIP-переключатели для установки времени срабатывания t1 (тип кривой)</p> <p>11 DIP-переключатели для установки времени срабатывания t2 (тип кривой)</p> <p>12 DIP-переключатели для установки времени срабатывания t4 (тип кривой)</p> | <p>13 DIP-переключатель для задания частоты сети</p> <p>14 DIP-переключатель для установки защиты нейтрали</p> <p>15 Модуль номинального тока</p> <p>16 Отображение положений DIP-переключателя для различных значений порога тока I1</p> <p>17 Разъем TEST для подключения или тестирования расцепителя защиты с помощью внешнего устройства (батарейный блок PR030/B, блок беспроводной связи BT030 и блок PR010/T).</p> <p>18 Кнопка Info-test (Инфо/Тест)</p> |
|---|--|---|

3

Работа и защитные функции

Защитные функции

Расцепитель PR331/P обеспечивает следующие защитные функции:

- защита от перегрузки (L)
- селективная защита от короткого замыкания (S)
- защита от короткого замыкания с мгновенным срабатыванием (I)
- защита от замыкания на землю (G).

Защита от перегрузки (L)

Защита от перегрузки с обратно-зависимой долговременной задержкой времени срабатывания относится к типу $I^2t = k$; имеется 25 порогов по току и 8 кривых.

Каждая кривая определяется отношением времени срабатывания к току $I = 3 \times I1$ ($I1$ = установленный порог).

Селективная защита от короткого замыкания (S)

Селективная защита от короткого замыкания S может быть установлена с двумя различными типами кривых со временем срабатывания, не зависящим от тока ($t = k$), или с

постоянной удельной сквозной энергией ($t = k/I^2$).

Имеется 15 значений порога по току и 8 кривых, что позволяет осуществлять точную настройку. Каждая кривая определяется следующим образом:

- для кривых $t = k$ - временем срабатывания для $I > I2$
- для кривых $t = k/I^2$ - временем срабатывания по $I = 10 \times I_n$ (I_n = номинальный ток выключателя).

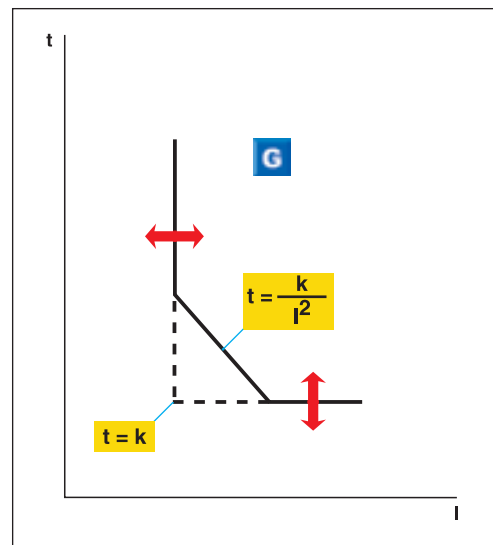
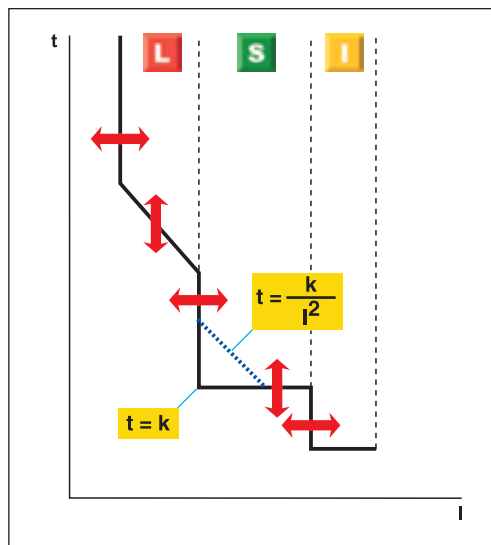
Функцию можно отключить, установив DIP-переключатели в положение OFF/ОТКЛ.

Регулируемая мгновенная защита от короткого замыкания (I)

Защита типа I имеет 15 порогов срабатывания и может быть отключена (DIP-переключатели в положении OFF/ОТКЛ). В качестве альтернативы защите типа I с помощью PR010/T или программного обеспечения SD-Testbus2 или SD-Pocket можно включить защиту типа MCR, чтобы защитить установку от включения в условиях короткого замыкания.

Защита от замыкания на землю (G)

Защита от замыкания на землю G (которую можно отключить) имеет 7 порогов по току и 4 кривых. Каждая кривая определяется зависимостью времени $t4$ от тока $I4$. Как и для защиты типа S, время срабатывания может быть выбрано независимо от тока ($t = k$) или с постоянной удельной сквозной энергией ($t = k/I^2$).





Расцепители защиты и кривые срабатывания PR331/P

Интерфейс пользователя

На этапе установки параметров срабатывания пользователь работает непосредственно с расцепителем защиты с помощью DIP-переключателей.

Также имеется до четырех светодиодов (в зависимости от исполнения) для сигнализации.

Указанные светодиоды (по одному для каждой защитной функции) действуют в следующих случаях:

- отсчет времени срабатывания защиты. Для защиты L также отображается предаварийное состояние;
- защита сработала (соответствующий светодиод включается при нажатии на кнопку Info/Test (Инфо/Тест);
- неисправность в соединении с датчиком тока или в отключающей катушке. Индикация активна, когда на устройство подается питание (через датчики тока или от вспомогательного источника питания);
- в автоматическом выключателе установлен не тот модуль номинального тока.

Индикация сработавшей защиты осуществляется даже у разомкнутого автоматического выключателя, без использования каких-либо внутренних или внешних вспомогательных источников питания. Эта информация доступна в течение 48 часов бездействия после срабатывания и остается в распоряжении после повторного включения. Если запрос выполняется позже, чем через 48 часов после срабатывания, достаточно подключить блок питания PR030/B, PR010/T или блок беспроводной связи BT030.

В устройстве есть программируемый контакт, настройка которого для различных событий осуществляется с помощью PR010/T, SD-Testbus2 или SD Pocket.

Связь

С помощью блока беспроводной связи BT030 можно подключить PR331/P к карманному компьютеру (PDA) или ПК для доступа пользователя к большему количеству информации. Фактически, с помощью коммуникационного программного обеспечения SD-Pocket от ABB SACE можно считывать значения токов, протекающих через автоматический выключатель, величины токов при 20 последних аварийных отключениях и защитные уставки.

PR331/P также можно подключить к блоку HMI030 для реализации дистанционного интерфейса.

Уставка защиты нейтрали

Защита нейтрали может быть установлена на 50%, 100% или 200% от фазных токов. В частности, установка защиты нейтрали на 200% от фазного тока возможна при выполнении следующего неравенства: $I_n \times I_n \times \%N < I_u$. Пользователь также может отключить (OFF) защиту нейтрали.

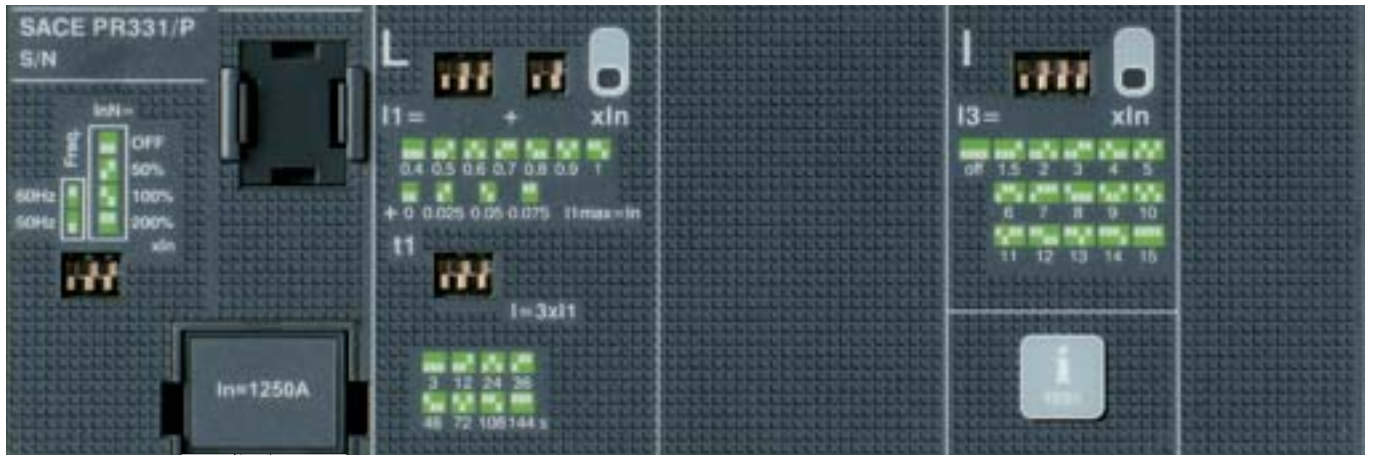
Функция тестирования

Функция тестирования реализуется с помощью кнопки Info/Test (Инфо/Тест) и блока питания PR030/B (или BT030) с поляризованным разъемом, который позволяет подключать устройство к диагностическому разъему на передней панели расцепителя PR331/P.

Электронный расцепитель защиты PR331/P можно протестировать с помощью блока тестирования PR010/T, подключив его к разъему TEST (ТЕСТ).

Варианты реализации функций защиты для расцепителей

Имеются следующие исполнения:



PR331/P LI



PR331/P LSI



PR331/P LSIG



Расцепители защиты и кривые срабатывания PR331/P

Защитные функции и значения уставок - PR331/P

Функция	Порог срабатывания	Время срабатывания*	Возможность отключения	Функция $t=f(I)$
L Защита от перегрузки	$I1 = 0,4 - 0,425 - 0,45 - 0,475 - 0,5 - 0,525 - 0,55 - 0,575 - 0,6 - 0,625 - 0,65 - 0,675 - 0,7 - 0,725 - 0,75 - 0,775 - 0,8 - 0,825 - 0,85 - 0,875 - 0,9 - 0,925 - 0,95 - 0,975 - 1 \times I_n$	При значении тока $I_f = 3 \times I1$ $t1 = 3 - 12 - 24 - 36 - 48 - 72 - 108 - 144 \text{ с}^{(1)}$	—	$t=kI^2$
Точность ⁽²⁾	Срабатывание между 1,5 и 1,2 x I1	$\pm 10\% I_f \leq 6 \times I_n$ $\pm 20\% I_f > 6 \times I_n$		
S Селективная защита от короткого замыкания	$I2 = 0,6 - 0,8 - 1,2 - 1,8 - 2,4 - 3 - 3,6 - 4,2 - 5 - 5,8 - 6,6 - 7,4 - 8,2 - 9 - 10 \times I_n$	При текущем значении $I_f = 10 \times I_n$ $t2 = 0,1 - 0,2 - 0,3 - 0,4 - 0,5 - 0,6 - 0,7 - 0,8 \text{ с}$	■	$t=kI^2$
Точность ⁽²⁾	$\pm 7\% I_f \leq 6 \times I_n$ $\pm 10\% I_f > 6 \times I_n$	$\pm 15\% I_f \leq 6 \times I_n$ $\pm 20\% I_f > 6 \times I_n$		
	$I2 = 0,6 - 0,8 - 1,2 - 1,8 - 2,4 - 3 - 3,6 - 4,2 - 5 - 5,8 - 6,6 - 7,4 - 8,2 - 9 - 10 \times I_n$	При текущем значении $I_f > I2$ $t2 = 0,1 - 0,2 - 0,3 - 0,4 - 0,5 - 0,6 - 0,7 - 0,8 \text{ с}$	■	$t=k$
Точность ⁽²⁾	$\pm 7\% I_f \leq 6 \times I_n$ $\pm 10\% I_f > 6 \times I_n$	Лучшая из двух величин: $\pm 10\%$ или $\pm 40 \text{ мс}$		
I Защита от КЗ с мгновенным срабатыванием	$I3 = 1,5 - 2 - 3 - 4 - 5 - 6 - 7 - 8 - 9 -$	$\leq 30 \text{ мс}$ 10 - 11 - 12 - 13 - 14 - 15 x I _n	■	$t=k$
Точность ⁽²⁾	$\pm 10\%$			
G Защита от замыкания на землю	$I4 = 0,2 - 0,3 - 0,4 - 0,6 - 0,8 - 0,9 - 1 \times I_n$	$I_f = 4,47 \times I4$ $I_f = 3,16 \times I4$ $I_f = 2,24 \times I4$ $I_f = 1,58 \times I4$ $t4 = 0,1 \text{ с}$ $t4 = 0,2 \text{ с}$ $t4 = 0,4 \text{ с}$ $t4 = 0,8 \text{ с}$	■	$t=kI^2$
Точность ⁽²⁾	$\pm 7\%$	$\pm 15\%$		
	$I4 = 0,2 - 0,3 - 0,4 - 0,6 - 0,8 - 0,9 - 1 \times I_n$	При текущем значении $I_f > I4$ $t4 = 0,1 - 0,2 - 0,4 - 0,8 \text{ с}$	■	$t=k$
Точность ⁽²⁾	$\pm 7\%$	Лучшая из двух величин: $\pm 10\%$ или $\pm 40 \text{ мс}$		
MCR Защита от включения при КЗ	$I5 = 6,0 - 6,1 - 6,2 - 6,3 - 6,4 \dots 14,5 - 14,6 - 14,7 - 14,8 - 14,9 - 15 \times I_n$	$\leq 30 \text{ мс}$	■	$t=k$
Точность ⁽²⁾	$\pm 10\%$			

* Относится к электронике

I_f = ток аварии

(1) Минимальное время срабатывания составляет 1 с, независимо от выбранного типа кривой (самозащита)

(2) Точность срабатывания приведена для следующих условий:

- автономное питание расцепителя при полной мощности (установившийся режим);
- двух- или трехфазное питание;
- имеется вспомогательный источник питания.

Точность срабатывания для условий, отличающихся от рассмотренных выше:

Время срабатывания	
L	$\pm 20\%$
S	$\pm 20\%$
I	$\leq 60 \text{ мс}$
G	$\pm 20\%$

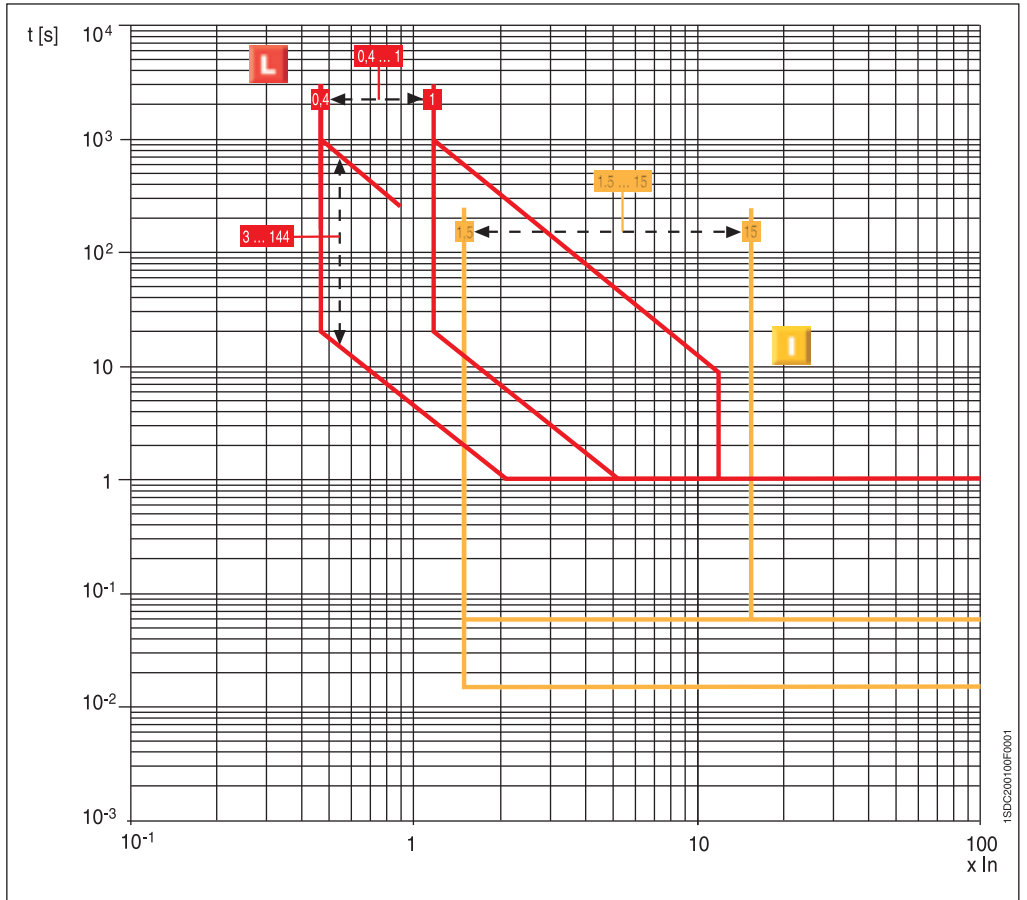
Электропитание

Устройству не требуется внешний источник питания для реализации защитных функций или аварийной сигнализации. Питание осуществляется автономно через датчики тока, установленные в автоматическом выключателе.

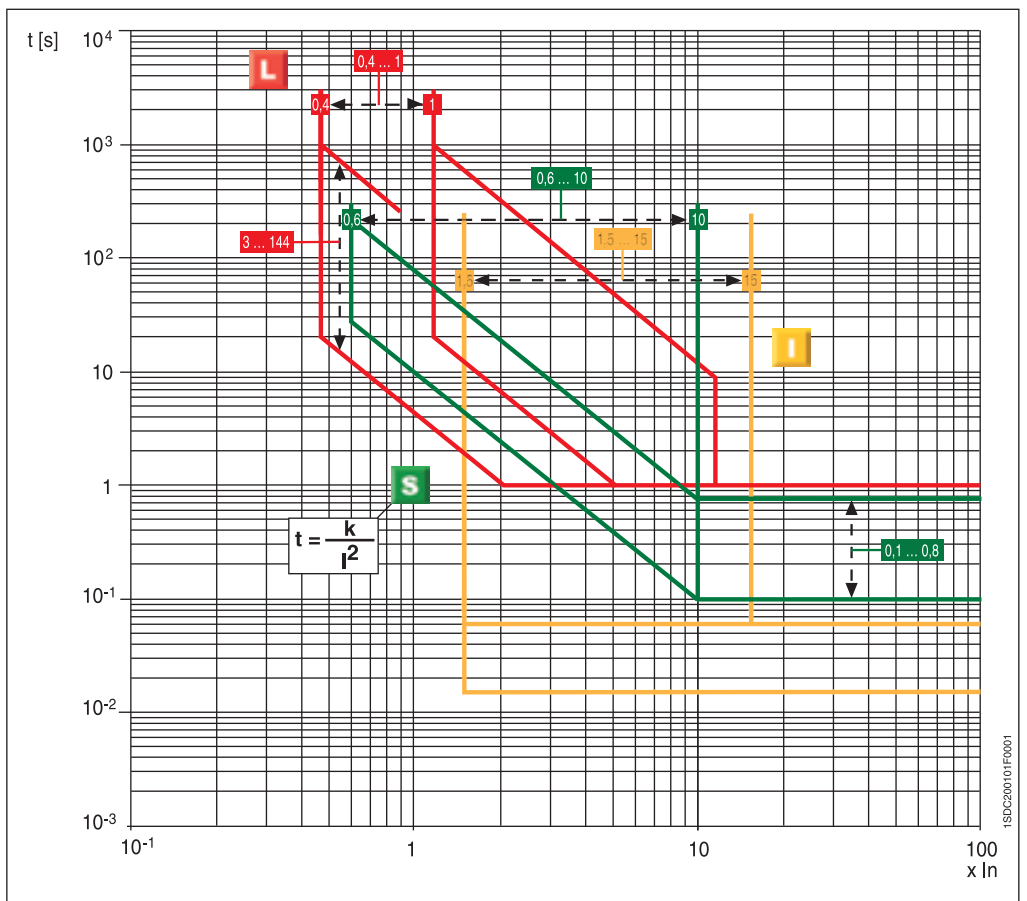
Для работы устройства достаточно, чтобы по трем фазам протекал ток 70 А. Внешний источник питания может быть подключен для приведения в действие дополнительных функций и, в частности, для соединения с внешними устройствами, такими как НМЮ30 и PR021/K.

PR331/P	
Вспомогательный источник питания (с гальванической развязкой)	24 В (пост. ток) $\pm 20\%$
Максимальная пульсация	5%
Бросок тока при 24 В	$\sim 1 \text{ А}$ на 5 мс
Номинальная мощность при 24 В	$\sim 2 \text{ Вт}$

Функции L-I



Функции L-S-I



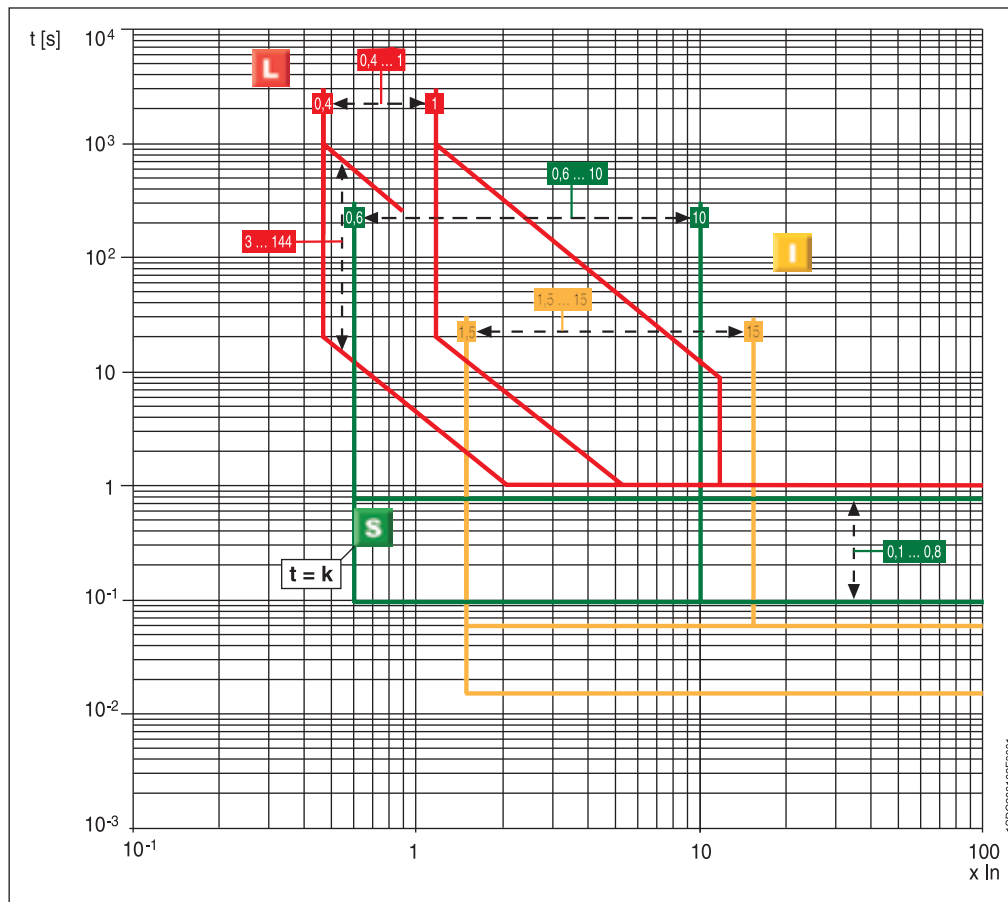
Точность пороговых значений и времени срабатывания _____ страница 3/6



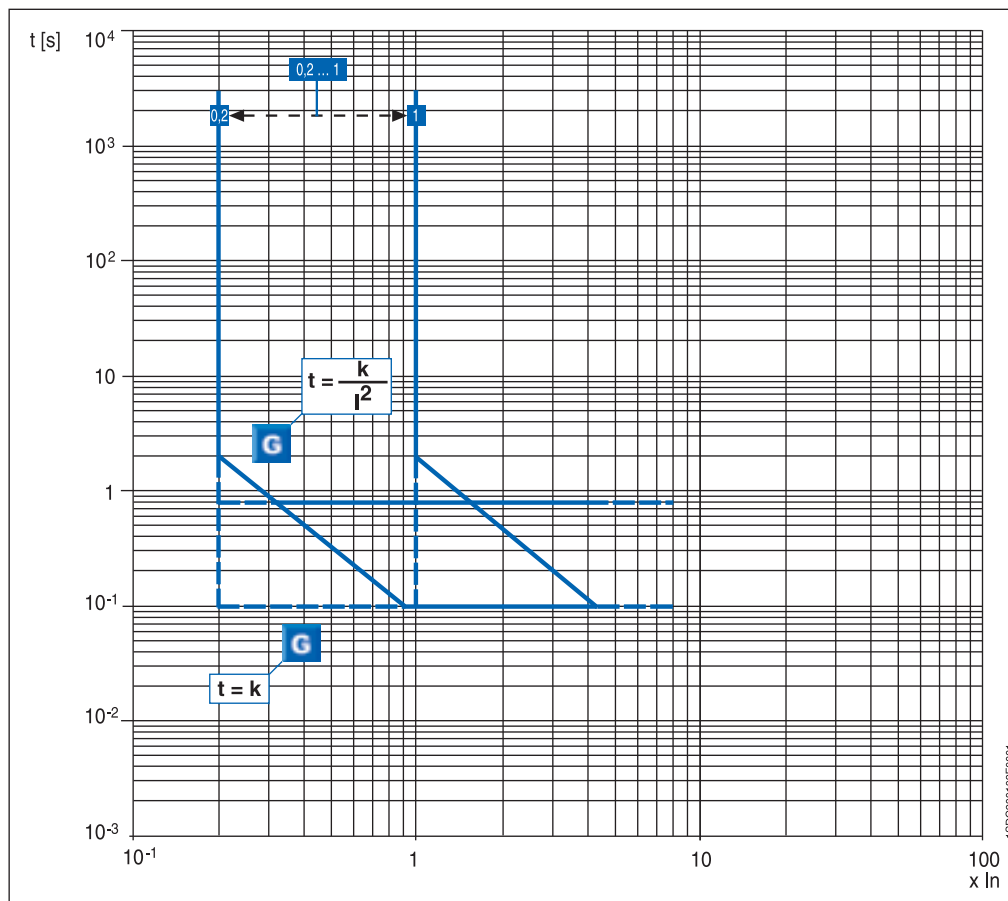
Расцепители защиты и кривые срабатывания PR331/P

Функции L-S-I

3



Функция G



Точность пороговых значений и времени срабатывания _____ страница 3/6



Расцепители защиты и кривые срабатывания

PR332/P

Характеристики

Расцепитель защиты PR332/P представляет собой сложную и гибкую защитную систему, основанную на современных микропроцессорных технологиях и цифровой обработке сигналов. Оснащенный дополнительным внутренним диалоговым блоком PR330/D-M, PR332/P превращается в интеллектуальное защитное, измерительное и коммуникационное устройство на базе протокола Modbus®. С помощью PR330/D-M устройство PR332/P также можно подключить к адаптеру шины Fieldbus ABB EP010, который позволяет выбрать одну из нескольких различных сетей, таких как Profibus и DeviceNet.

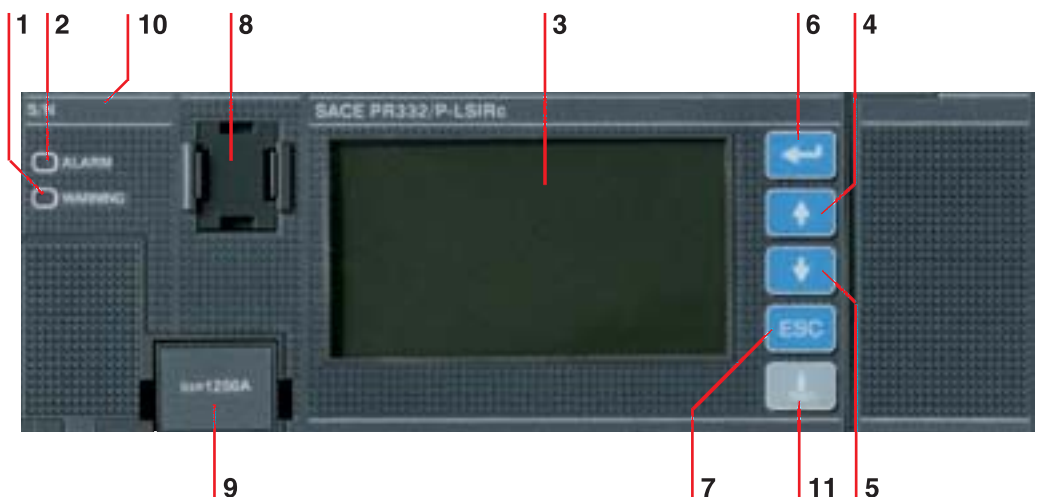
Новое устройство PR332/P - результат использования огромного опыта компании АББ в разработке расцепителей защиты. Исчерпывающий диапазон уставок делает это защитное устройство идеальным для применения в установках любого типа, от систем электроснабжения до защиты электродвигателей, трансформаторов, приводов и генераторов.

Доступ к информации и программирование с помощью клавиатуры и графического жидкокристаллического дисплея осуществляется просто и интуитивно. Для PR332/P и PR333/P создан общий интерфейс, что максимально упрощает работу пользователя. Помимо защитных функций, устройство имеет встроенный амперметр и большое количество других дополнительных возможностей. Эти дополнительные функции можно расширить посредством установки диалогового, сигнального и измерительного блоков и блока беспроводной связи.

Функции S и G могут работать с задержкой времени срабатывания, не зависящей от тока ($t = k$), или с обратной зависимой задержкой времени срабатывания (постоянная удельная сквозная энергия: $I^2t = k$), при необходимости. Защиту от замыкания на землю также можно обеспечить, подсоединив расцепитель защиты PR332/P к внешнему тороидальному трансформатору, установленному на проводнике, соединяющем центр звезды трансформатора с землей (униполярный тороид).

Все пороговые значения и кривые задержки времени срабатывания защитных функций хранятся в специальной памяти, сохраняющей информацию даже при отсутствии питания.

3



Обозначения

- | | | |
|--|--|---|
| 1 Светодиод предупредительной сигнализации | 6 Кнопка ENTER (ВВОД) для подтверждения введенных данных или смены страниц | беспроводной связи BT030 и блок PR010/T). |
| 2 Светодиод аварийной сигнализации | 7 Кнопка для выхода из подменю или отмены действий (ESC) | 9 Модуль номинального тока |
| 3 Графический дисплей с подсветкой | 8 Диагностический разъем для подключения или испытания расцепителя с помощью внешнего устройства (блок питания PR030/B, блок | 10 Серийный номер расцепителя защиты |
| 4 Кнопка перемещения курсора UP (ВВЕРХ) | | 11 Кнопка Info/Test (Инфо/Тест) |
| 5 Кнопка перемещения курсора DOWN (ВНИЗ) | | |



Расцепители защиты и кривые срабатывания PR332/P

Управление, защитные функции и самодиагностика

Основные защитные функции

Расцепитель защиты PR332/P обладает следующими защитными функциями (в зависимости от исполнения):

- защита от перегрузки (L);
- селективная защита от короткого замыкания (S);
- защита от короткого замыкания с мгновенным срабатыванием (I);
- защита от замыкания на землю (G);
- защита от перекоса фаз (U);
- самозащита от перегрева (OT);
- температурная память для функций защиты L и S;
- зонная селективность для функций S и G;
- защита от тока утечки (Rc) с внешним тороидальным трансформатором;
- защита от замыкания на землю с внешним тороидом;
- защита от включения при коротком замыкании (MCR).

Уставка защиты нейтрали

В PR332/P, также как и в PR333/P, в стандартном исполнении защита нейтрали установлена на уровне 50% от значения, заданного для защиты фаз. Защиту нейтрали можно отключить или установить равной 100%.

В установках, в которых появляются высшие гармоники, суммарный ток нейтрали может быть больше тока в фазах. Поэтому имеется возможность установить защиту нейтрали равной 150% или 200% от значения, заданного для фаз. В таком случае необходимо соответствующим образом уменьшить уставку для защиты L. В приведенной ниже таблице перечислены уставки для нейтрали для различных комбинаций типов выключателей и установленных пороговых значений I₁.

Функция “запуск”

Функция “запуск” позволяет защитами S, I и G использовать более высокие пороги срабатывания во время пуска. Это позволяет избежать несвоевременных сра-

батываний, вызванных большими пусковыми токами определенных нагрузок (электродвигатели, трансформаторы, лампы).

Период пуска можно задать от 100 мс до 30 с, с шагом 0,01 с. Расцепитель PR332/P автоматически распознает, когда пиковое значение максимального тока превышает установленный пользователем порог. Функция “запуск” может активизироваться вновь только после падения тока ниже установленного порога, если питание расцепителя осуществляется от внешнего источника.

Регулируемые уставки защиты нейтрали

Модель выключателя	Уставки порога I ₁ (защита от перегрузки)		
	0,4 ≤ I ₁ ≤ 0,5	0,5 < I ₁ ≤ 0,66	0,66 < I ₁ ≤ 1(*)
X1	0-50-100-150-200%	0-50-100-150%	0-50-100%

(*) Уставка I₁ = 1 соответствует максимальной уставке защиты от перегрузки. Максимально допустимая фактическая уставка должна выбираться с учетом всех ухудшений номинальных параметров под действием температуры, используемых выводов и высоты над уровнем моря (см. раздел 2)

Защита от перекоса фаз U

Функция защиты U от перекоса фаз используется в ситуациях, требующих особо тщательного контроля обрыва и/или перекоса фаз. При установке измерительного модуля PR330/V появляется возможность определять перекос напряжений фаза-фаза (как альтернатива фазным токам). Эту функцию можно отключить.

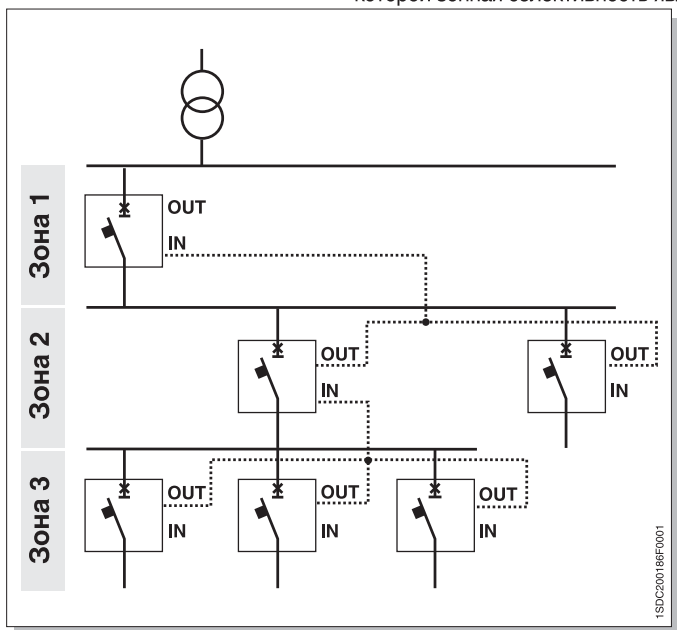
Защита от перегрева

Расцепители защиты PR332/P позволяют сигнализировать пользователю о ненормальных температурах, которые могут стать причиной временного выхода из строя или повреждения микропроцессора. Пользователю доступны следующие сигналы или команды:

- включение светодиода “Warning” (Предупреждение), когда температура становится выше 70°C или опустилась до -20 °C (температура, при которой микропроцессор все еще способен работать корректно);
- включение светодиода “Alarm” (Аварийный), если температура выше 85°C или ниже -20 °C (температура, при которой не гарантируется корректная работа микропроцессора), и, если этот вариант был выбран на этапе настройки устройства, одновременное размыкание автоматического выключателя с отображением причины срабатывания непосредственно на дисплее, как и для других защит.

Зонная селективность для защитных функций S и G

Зонная селективность - это один из наиболее совершенных методов координации защиты: использование этой системы защиты позволяет сократить время срабатывания расцепителя, расположенного ближе всего к месту аварии, по сравнению с временем, предусматриваемым временной селективностью, относительно которой зонная селективность является более совершенным методом.



Зонная селективность применима для защитных функций S и G, в том числе и одновременно для обеих функций, и предлагается в стандартном исполнении PR332/P.

Слово “зона” используется для обозначения части установки между двумя последовательно соединенными автоматическими выключателями (см. рисунок).

Защита обеспечивается при соединении всех выходов зонной селективности расцепителей, относящихся к одной и той же зоне, и подаче этого сигнала на вход зонной селективности расцепителя, расположенного непосредственно на стороне питания. Каждый выключатель, обнаруживающий неисправность, передает сообщение об этом выключателю, расположенному на стороне питания, по соединительному проводу. Поэтому зоной с неисправностью считается зона, расположенная непосредственно на стороне нагрузки автоматического выключателя, обнаружившего неисправность, но не получающего сигналы от выключателей на стороне нагрузки. Этот выключатель размыкается, не дожидаясь окончания установленной задержки времени срабатывания.

Компания АББ предоставляет средства для расчета, облегчающие работу проектировщиков по координации защитных устройств, такие как программные пакеты Docwin и CAT, обновленные таблицы координации. Зонную селективность для функций S и G можно включать и отключать в меню настроек расцепителя.



Расцепители защиты и кривые срабатывания

PR332/P

Самодиагностика

Расцепители защиты PR332/P имеют внутреннюю схему самодиагностики, которая периодически проверяет целостность внутренних соединений (отключающая катушка и каждый датчик тока, включая замыкание на землю с внешним тороидом, если подключен соответствующий датчик).

В случае неисправности на дисплее появляется сообщение об аварийной ситуации. Аварийная сигнализация также сопровождается включением аварийного светодиода.

Ток утечки

Для интегрированной защиты от тока утечки имеются различные решения. Основным вариантом - это PR332/P-LSIRc, который обладает всеми характеристиками устройства PR332/P-LSI, а также обеспечивает защиту от тока утечки. Если требуются дополнительные возможности, следует использовать расцепитель PR332/P-LSIG с модулем PR330/V (см. стр. 3/34). При такой конфигурации к устройству, обладающему всеми свойствами PR332/P-LSI, добавляется защита от тока утечки, а также все дополнительные возможности, описанные для модуля PR330/V, такие как защита по напряжению и улучшенные измерительные функции.

Защита от тока утечки действует за счет измерения тока в специальном внешнем тороидальном трансформаторе.

Функции тестирования

После выбора соответствующего пункта в меню, кнопка Info/Test (Инфо/Тест), расположенная на передней панели расцепителя защиты, позволяет проверять правильность работы цепи, состоящей из микропроцессора, отключающей катушки и расцепляющего механизма выключателя.

В меню управления также имеется пункт для проверки правильности работы дисплея и сигнальных светодиодов.

К переднему многоконтактному разъему можно подключить блок тестирования PR010/T, который позволяет тестировать и проверять функции расцепителей защиты PR331/P, PR332/P и PR333/P.

Интерфейс пользователя

Интерфейс “пользователь-машина” (HMI) устройства состоит из большого графического дисплея, светодиодов и кнопок для перемещения по меню. Интерфейс разработан так, чтобы обеспечить максимальную простоту при пользовании.

Можно выбрать один из пяти имеющихся языков интерфейса: итальянский, английский, немецкий, французский и испанский.

Как и в предыдущем поколении расцепителей, для защиты режимов “Read” (Чтение) или “Edit” (Редактирование) используется система паролей. По умолчанию задан пароль 0001, который пользователь может изменить.

Параметры защитных функций (кривые и пороги срабатывания) можно установить непосредственно через пользовательский интерфейс устройства. Параметры можно изменять только в режиме “Edit” (Редактирование), однако вся информация остается доступной, и установленные параметры можно проверить в любое время в режиме “Read” (Чтение).

Если подсоединено устройство связи (внутренние модули PR330/D-M или внешнее устройство BT030), настраивать параметры можно путем простой загрузки информации в расцепитель (через сеть для PR330/D-M, с помощью программного обеспечения SD-Pocket и карманного компьютера или ноутбука для BT030). В этом случае, параметризация может выполняться быстро, автоматически и безошибочно за счет переноса данных непосредственно из программы DocWin.

В устройстве есть программируемые контакты. Их настройка для различных событий осуществляется с помощью PR010/T, SD-Testbus2 или SD Pocket.

Светодиодные индикаторы

Светодиоды на передней панели расцепителя обеспечивают индикацию всех предупредительных (“WARNING”) и аварийных (“ALARM”) сигналов. Сообщение на дисплее всегда четко отображает тип произошедшего события.

Примеры событий, о которых сообщает светодиод “WARNING” (ПРЕДУПРЕЖДЕНИЕ):

- перекос фаз;
- предаварийный сигнал о перегрузке ($L1 > 90\%$);
- превышен первый температурный порог ($70\text{ }^{\circ}\text{C}$);
- износ контактов превысил 80% ;
- обратное чередование фаз (с помощью PR330/V - по заказу).

Примеры событий, о которых сообщает светодиод "ALARM" (АВАРИЯ):

- перегрузка (может начинаться от 1,05xI_{1<I-1,3xI₁, в соответствии со Стандартом IEC 60947-2);}
- отсчет времени срабатывания функции L;
- отсчет времени срабатывания функции S;
- отсчет времени срабатывания функции G;
- превышен второй температурный порог (85 °C);
- износ контактов 100%;
- отсчет времени срабатывания защиты от реверсирования мощности (с помощью PR330/V - по заказу).

Регистратор данных

По умолчанию, PR332/P, так же как и PR333/P, обладает функцией регистратора данных, посредством которой автоматически осуществляется запись мгновенных значений всех токов и напряжений в большой буфер памяти. Эту информацию можно легко загрузить с устройства с помощью приложений SD-Pocket или SD-TestBus2 и перенести на любой персональный компьютер для обработки. Специализированная прикладная программа "SD-Data logger viewer" (программа просмотра информации из регистратора данных) отображает всю важную информацию о срабатывании, записанную регистратором данных. Эта функция прерывает запись в момент срабатывания в случае других событий, чтобы можно было легко провести подробный анализ неисправностей. Программы SD-Pocket и SD-TestBus2 также позволяют считывать и загружать всю остальную информацию о срабатывании.

Регистратор данных также очень полезен для схемного анализа при нормальных рабочих условиях.

- Количество аналоговых каналов: 8
- Максимальная частота дискретизации: 4800 Гц
- Максимальный временной интервал в буфере циклической записи: 27 с (при частоте дискретизации 600 Гц)
- Отслеживание 64 событий
- Для работы этой функции необходим вспомогательный источник питания 24 В постоянного тока.

Если установлен модуль связи PR330/D-M, данные можно получать и переносить по сети Modbus.

Информация о срабатывании и размыкании

В случае срабатывания, PR332/P и PR333/P сохраняют всю необходимую информацию:

- сработавшая защита
- данные о размыкании (ток)
- метка времени

При нажатии на кнопку Info/Test (Инфо/Тест), расцепитель отображает все эти данные на дисплее.

Для этого не требуется вспомогательный источник питания. Информация доступна для пользователя в течение 48 часов при разомкнутом автоматическом выключателе или отсутствии тока.

Информация о последних 20 срабатываниях хранится в памяти.

В памяти сохраняется информация о последних 20 срабатываниях, и ее можно извлечь, подсоединив батарейный блок PR030/B, блок беспроводной связи BT030, блок тестирования PR010/T или вспомогательный источник питания.

Управление нагрузкой

Управление нагрузкой позволяет включать/отключать второстепенных потребителей на стороне нагрузки до срабатывания защиты от перегрузки L, избегая, таким образом, ненужных срабатываний автоматического выключателя на стороне питания. Это делается с помощью контакторов или реле (внешних, подключенных к расцепителю), управляемых PR332/P посредством контактов внешнего блока.

Пороговые значения тока и времени срабатывания меньше доступных для выбора у защиты L, поэтому управление нагрузкой может использоваться для предотвращения отключения из-за перегрузок.

Для управления нагрузкой требуется внешний дополнительный блок. Данная функция активна только в том случае, если есть внешний вспомогательный источник питания.



Расцепители защиты и кривые срабатывания PR332/P

Функция измерения

Расцепитель PR332/P имеет функцию измерения тока (амперметр) во всех исполнениях.

На главной странице дисплея отображаются гистограммы, показывающие ток в трех фазах и в нейтрали. Кроме того, ток в наиболее нагруженной фазе отображается в числовом формате. Ток замыкания на землю, если он есть, отображается на отдельной странице.

Этот ток может иметь два различных значения, в зависимости от того, что подсоединено: внешний тороидальный трансформатор для функции защиты от замыкания на землю с внешним тороидом или внутренний трансформатор (ток утечки).

Амперметр может работать либо с автономным питанием, либо от внешнего вспомогательного источника питания. Дисплей отображает информацию амперметра при автономном питании протекающим током, от 160 А.

Погрешность измерительной цепи амперметра (датчик тока плюс амперметр) не превышает 1,5% при токах в интервале 0,3 - 6 In.

- Токи: три фазы (L1, L2, L3), нейтраль (Ne) и замыкание на землю;
- Мгновенные значения токов за определенный промежуток времени (регистратор данных);
- Эксплуатационная информация: количество операций, износ контактов в процентах, хранение информации об отключении (последние 20 срабатываний и 80 событий).

Если подключен модуль PR330/V(поставка по заказу, см. выбор аксессуаров), добавляются следующие измерительные функции:

- напряжение: фаза-фаза, фаза-нейтраль и остаточное напряжение;
- мгновенные значения напряжения за период времени (регистратор данных);
- мощность: активная, реактивная и полная;
- коэффициент мощности;
- частота и пик-фактор;
- энергия: активная, реактивная, полная, счетчик.

Варианты реализации функций защиты для расцепителей

Имеются следующие исполнения:



PR332/P LI-LSI-LSIG-LSIRc

Защитные функции и уставки - PR332/P

Функция	Порог срабатывания	Шаг изменения	Время срабатывания (*)	Время, шаг	Возможность отключения	Функция $t=f(I)$	Темп. память	Зонная селективность
L Защита от перегрузки	$I1 = 0,4 \dots 1 \times I_n$ Срабатывание между 1,05 ... 1,2 x I1	$0,01 \times I_n$	При текущем значении $I_f = 3 \times I1$ $t1 = 3 \text{ с} \dots 144 \text{ с}^{(1)}$ $\pm 10\% \text{ } I_f \leq 6 \times I_n$ $\pm 20\% \text{ } I_f > 6 \times I_n$	3 с	—	$t = k/I^2$	■	—
	Точность ⁽²⁾	$I1 = 0,4 \dots 1 \times I_n$ 1,05 ... 1,2 x I1	$0,01 \times I_n$	При текущем значении $I_f = 3 \times I1$; $t1 = 3 \text{ с} \dots 144 \text{ с}^{(1)}$ $\pm 20\% \text{ } I_f > 6 \times I1$ $\pm 30\% \text{ } 2 \times I1 \leq I_f \leq 6 \times I1 \text{ } I_n$	3 с	—	$t = t(\alpha)$ $\alpha = 0,02 \text{--} 1 \text{--} 2$	—
S Селективная защита от короткого замыкания	$I2 = 0,6 \dots 10 \times I_n$	$0,1 \times I_n$	При текущем значении $I > I2$ $t2 = 0,05 \text{ с} \dots 0,8 \text{ с}^{(2)}$ $t2sel = 0,04 \text{ с} \dots 0,25 \text{ с}$	0,01 с 0,01 с	■	$t = k$	—	■
	Точность ⁽²⁾	$\pm 7\% \text{ } I_f \leq 6 \times I_n$ $\pm 10\% \text{ } I_f > 6 \times I_n$	Лучшая из двух величин: $\pm 10\%$ или $\pm 40 \text{ мс}$					
I Защита от КЗ с мгновенным срабатыванием	$I3 = 1,5 \dots 15 \times I_n$	$0,1 \times I_n$	$\leq 30 \text{ мс}$	—	■	$t = k$	—	—
	Точность ⁽²⁾	$\pm 10\%$						
G Защита от замыкания на землю	$I4 = 0,2 \dots 1 \times I_n$	$0,02 \times I_n$	При текущем значении $I > I4$ $t4 = 0,1 \text{ с} \dots 1 \text{ с}$ $t4sel = 0,04 \text{ с} \dots 0,25 \text{ с}$	0,05 с 0,05 с	■	$t = k$	—	■
	Точность ⁽²⁾	$\pm 7\%$	Лучшая из двух величин: $\pm 10\%$ или $\pm 40 \text{ мс}$					
Rc Защита от тока утечки	$I_d = 3 \text{--} 5 \text{--} 7 \text{--} 10 \text{--} 20 \text{--} 30 \text{ А}$		$t_d = 0,06 \text{--} 0,1 \text{--} 0,2 \text{--} 0,3 \text{--}$ $0,4 \text{--} 0,5 \text{--} 0,8 \text{ с}^{(3)}$	—	■	$t = k$	—	—
	Точность ⁽²⁾	$\pm 0 \text{--} 20\%$						
MCR Защита от включения при коротком замыкании	$I3 = 6,0 \text{--} 6,1 \text{--} 6,2 \text{--} 6,3 \text{--}$ $6,4 \dots 14,5 \text{--} 14,6 \text{--} 14,7 \text{--}$ $14,8 \text{--} 14,9 \text{--} 15 \times I_n$		$\leq 30 \text{ мс}$	—	■	$t = k$	—	—
Точность ⁽²⁾	$\pm 10\%$							
OT Защита от перегрева	фиксир., задан АББ	—	Мгновенное срабатывание	—	—	темп.=k	—	—
U Защита от перекоса фаз	$I6 = 2\% \dots 90\%$	1%	$t6 = 0,5 \text{ с} \dots 60 \text{ с}$	0,5 с	■	$t = k$	—	—
	Точность ⁽²⁾	$\pm 10\%$	Лучшая из двух величин: $\pm 20\%$ или $\pm 100 \text{ мс}$					

* Относится к электронике

I_f = ток аварии

(1) Минимальное время срабатывания составляет 1 с, независимо от выбранного типа кривой (самозащита)

(2) Точность срабатывания приведена для следующих условий:

- автономное питание расцепителя при полной мощности и/или вспомогательный источник питания (установившийся режим);
- двух- или трехфазное питание;
- уставка времени срабатывания $\geq 100 \text{ мс}$.

(3) Задержка времени срабатывания

Точность срабатывания для условий, отличающихся от рассмотренных выше:

Время срабатывания	
L	$\pm 20\%$
S	$\pm 20\%$
I	$\leq 60 \text{ мс}$
G	$\pm 20\%$
Другие	$\pm 20\%$



Расцепители защиты и кривые срабатывания PR332/P

Дополнительные защитные функции и уставки - PR332/P с PR330/V

Функция	Порог срабатывания	Шаг изменения	Время срабатывания (*)	Время, шаг	Возможность отключения	Функция t=f(I)	Темп. память	Зонная селективность
UV Защита от минимального напряжения Точность ⁽¹⁾	$U8 = 0,5 \dots 0,95 \times U_n$ $\pm 5\%$	$0,01 \times U_n$	При текущем значении $U < U8$ $t8 = 0,1 \text{ с} \dots 5 \text{ с}$ Лучшая из двух величин: $\pm 20\%$ или $\pm 100 \text{ мс}$	0,1 с	■	t=k	-	-
OV Защита от перенапряжения Точность ⁽¹⁾	$U9 = 1,05 \dots 1,2 \times U_n$ $\pm 5\%$	$0,01 \times U_n$	При текущем значении $U > U9$ $t9 = 0,1 \text{ с} \dots 5 \text{ с}$ Лучшая из двух величин: $\pm 20\%$ или $\pm 100 \text{ мс}$	0,1 с	■	t=k	-	-
RV Защита от остаточного напряжения Точность ⁽¹⁾	$U10 = 0,1 \dots 0,4 \times U_n$ $\pm 5\%$	$0,05 \times U_n$	При текущем значении $U_0 > U10$ $t10 = 0,5 \text{ с} \dots 30 \text{ с}$ Лучшая из двух величин: $\pm 10\%$ или $\pm 100 \text{ мс}$	0,5 с	■	t=k	-	-
RP Защита от реверсирования мощности Точность ⁽¹⁾	$P11 = -0,3 \dots -0,1 \times P_n$ $\pm 10\%$	$0,02 \times P_n$	При текущем значении $P < P11$ $t11 = 0,5 \text{ с} \dots 25 \text{ с}$ Лучшая из двух величин: $\pm 10\%$ или $\pm 100 \text{ мс}$	0,1 с	■	t=k	-	-
UF Защита от уменьшения частоты Точность ⁽¹⁾	$f12 = 0,90 \dots 0,99 \times f_n$ $\pm 5\%$	$0,01 \times f_n$	При текущем значении $f < f12$ $t12 = 0,5 \text{ с} \dots 3 \text{ с}$ Лучшая из двух величин: $\pm 10\%$ или $\pm 100 \text{ мс}$	0,1 с	■	t=k	-	-
OF Защита от увеличения частоты Точность ⁽¹⁾	$f13 = 1,01 \dots 1,10 \times f_n$ $\pm 5\%$	$0,01 \times f_n$	При текущем значении $f > f13$ $t13 = 0,5 \text{ с} \dots 3 \text{ с}$ Лучшая из двух величин: $\pm 10\%$ или $\pm 100 \text{ мс}$	0,1 с	■	t=k	-	-

* Относится к электронике

(1) Точность срабатывания приведена для следующих условий:

- автономное питание расцепителя при полной мощности и/или вспомогательный источник питания (установившийся режим);
- двух- или трехфазное питание;
- установленное время срабатывания $\geq 100 \text{ мс}$.

Электропитание

Как правило, расцепителю защиты PR332/P не требуются внешние источники питания, и он автономно запитывается от датчиков тока (CS): для активации функций защиты и амперметра достаточно протекания тока в трех фазах не менее 70 А.

При наличии вспомогательного источника питания появляется возможность использовать устройство с разомкнутым или замкнутым автоматическим выключателем, через который протекает очень маленький ток.

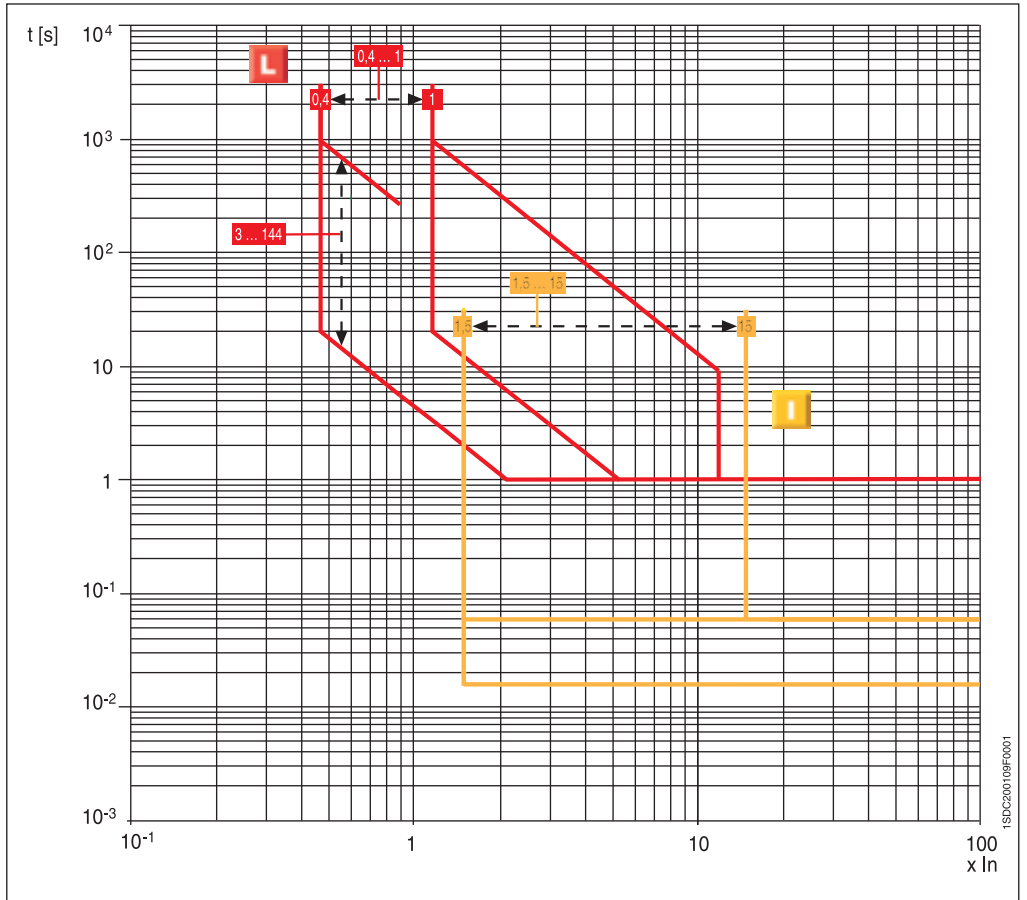
Также, в качестве вспомогательного источника питания можно использовать переносной батарейный блок PR030/B (всегда входит в комплект поставки), который позволяет включить защитные функции в том случае, когда расцепитель защиты не имеет автономного питания.

PR332/P сохраняет и отображает всю необходимую информацию после срабатывания (сработавшая защита, ток срабатывания, время, дата). Для реализации этой функции не требуется вспомогательный источник питания.

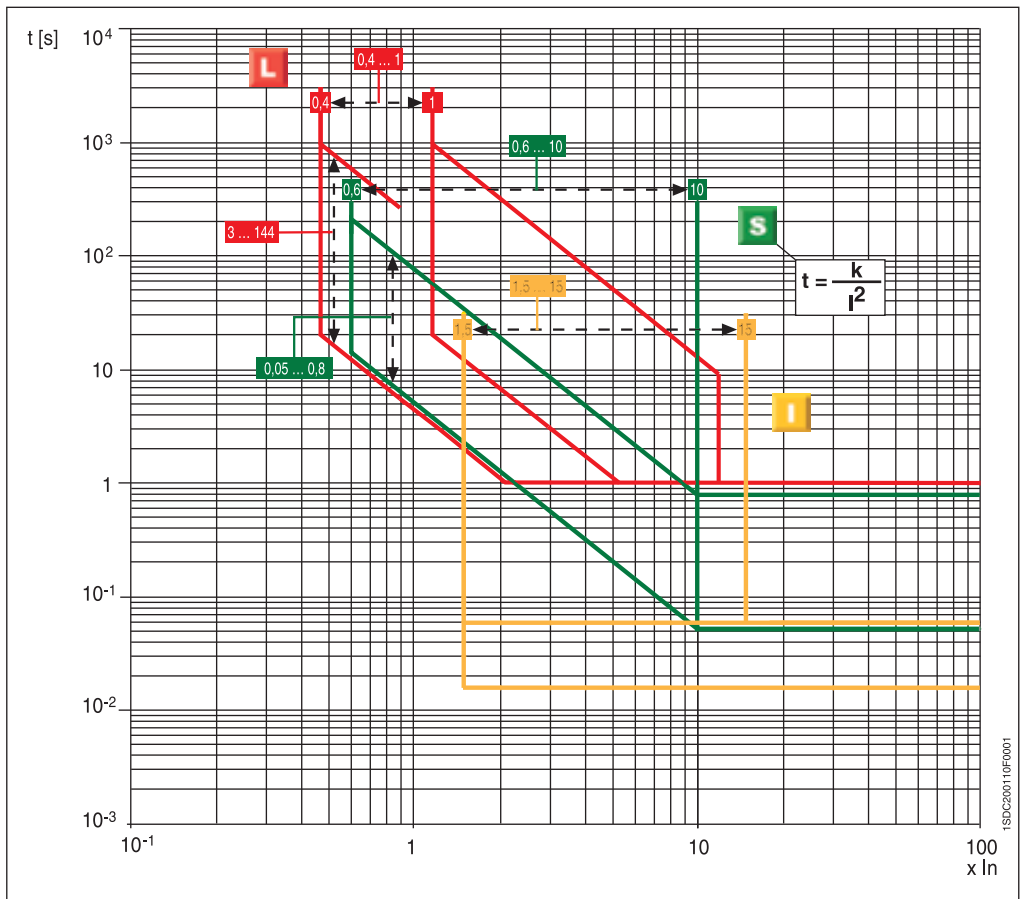
	PR332/P	PR330/D-M
Вспомогательный источник питания (с гальванической развязкой)	24 В (пост. ток) $\pm 20\%$	от PR332/P
Максимальная пульсация	5%	
Бросок тока при 24 В	~1 А на 5 мс	
Номинальная мощность при 24 В	~3 Вт	+1 Вт

(*) PR330/V может обеспечивать питание расцепителя защиты, если трехфазное напряжение больше или равно 60 В.

Функции L-I



Функции L-S-I

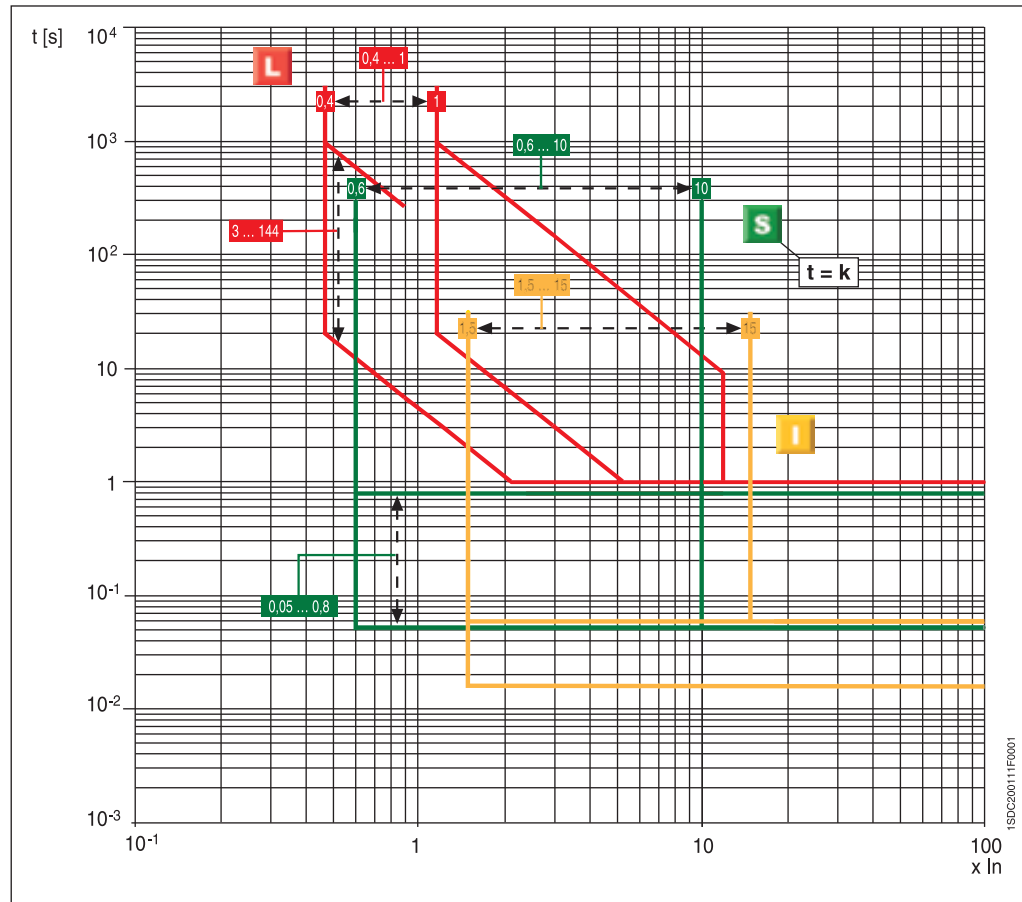


Точность пороговых значений и времени срабатывания _____ страница 3/15

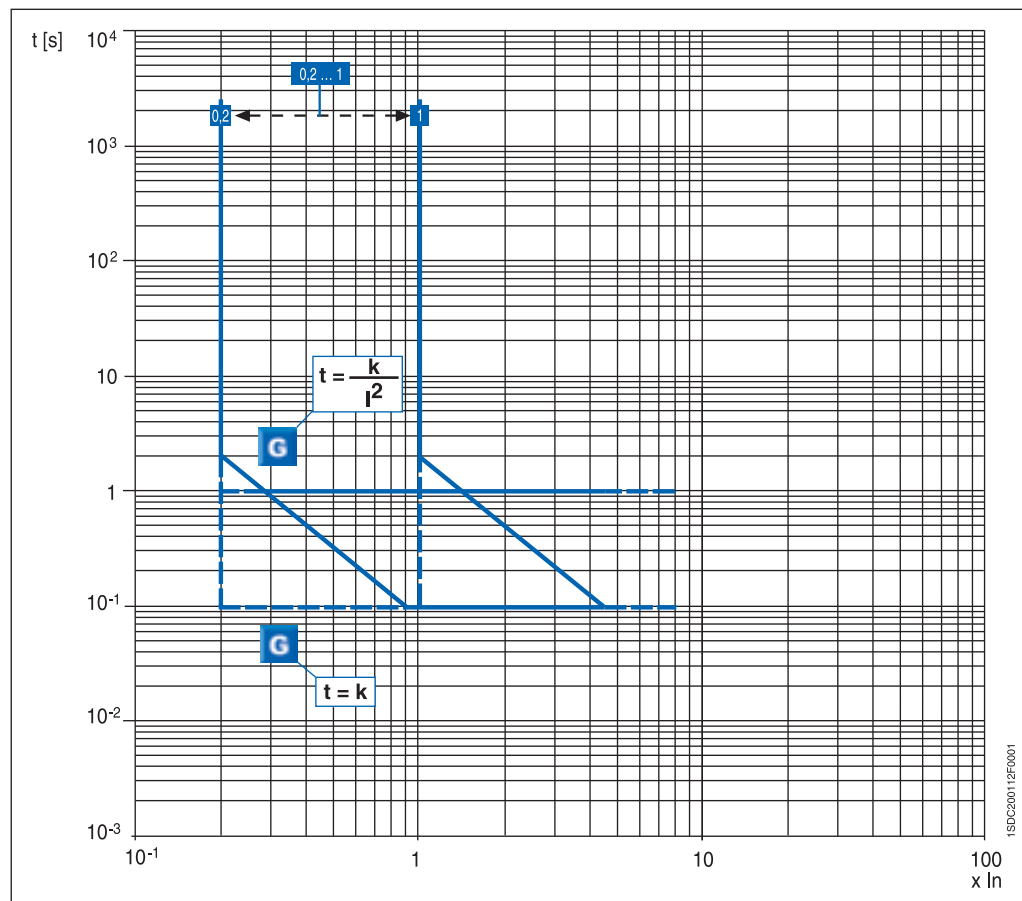


Расцепители защиты и кривые срабатывания PR332/P

Функции L-S-I



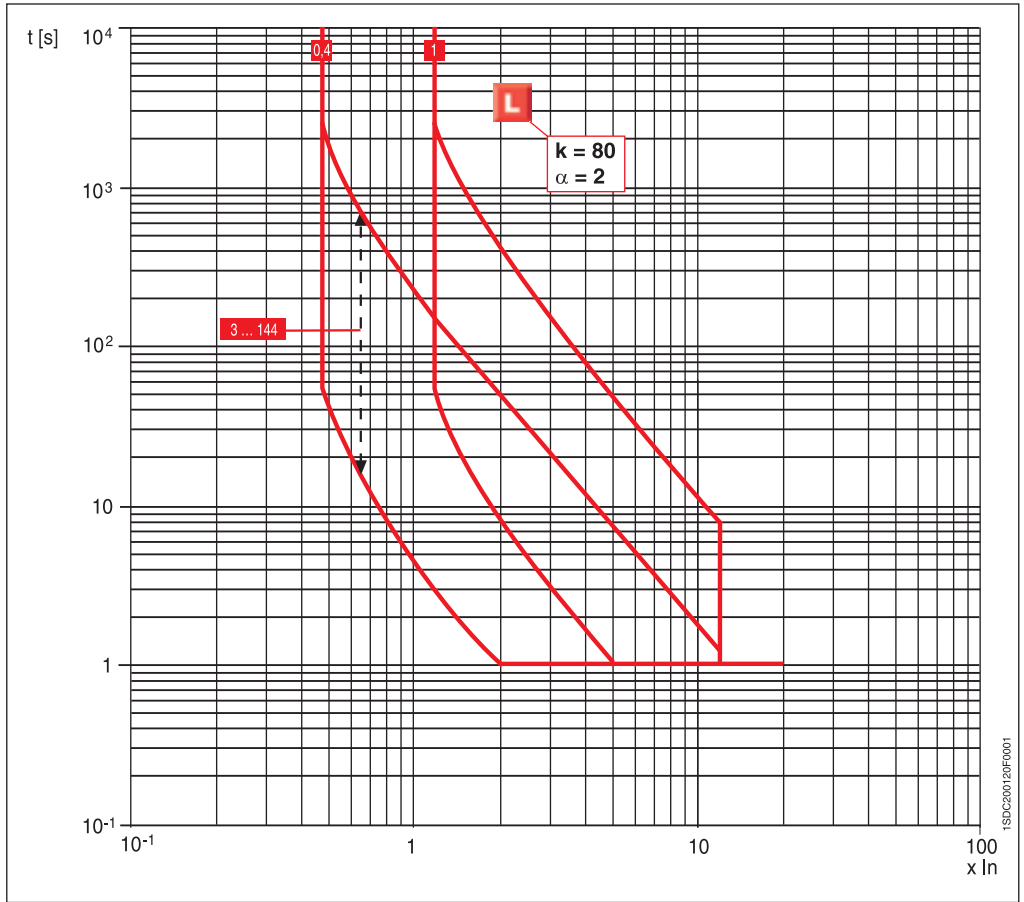
Функция G



Точность пороговых значений и времени срабатывания _____ страница 3/15

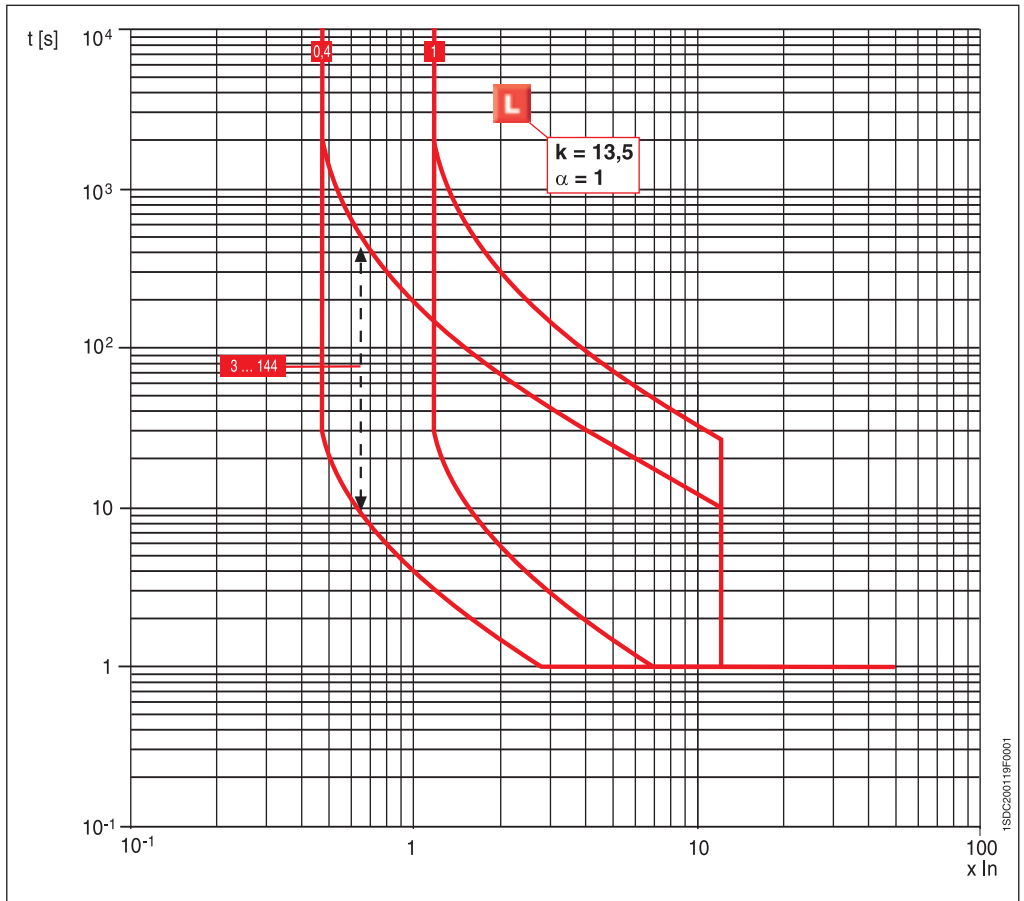
Функция L

В соответствии со Стандартом IEC 60255-3



Функция L

В соответствии со Стандартом IEC 60255-3



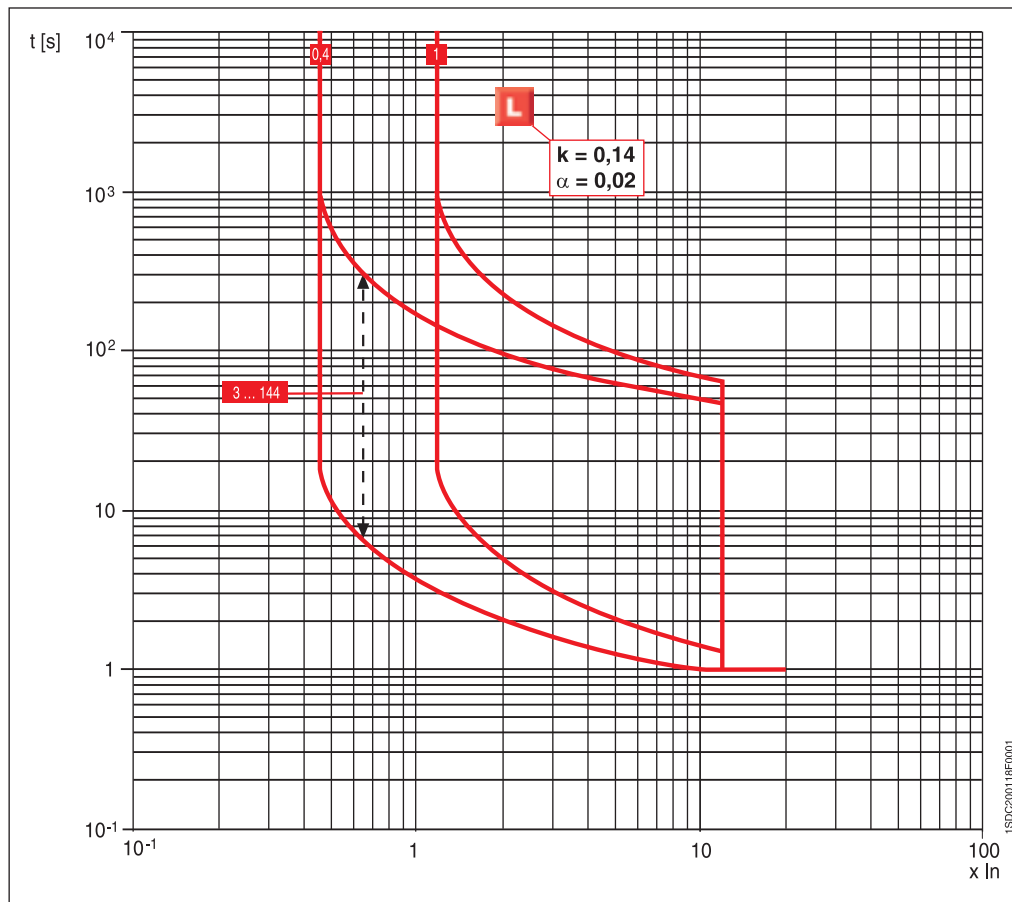
Точность пороговых значений и времени срабатывания _____ страница 3/15



Расцепители защиты и кривые срабатывания PR332/P

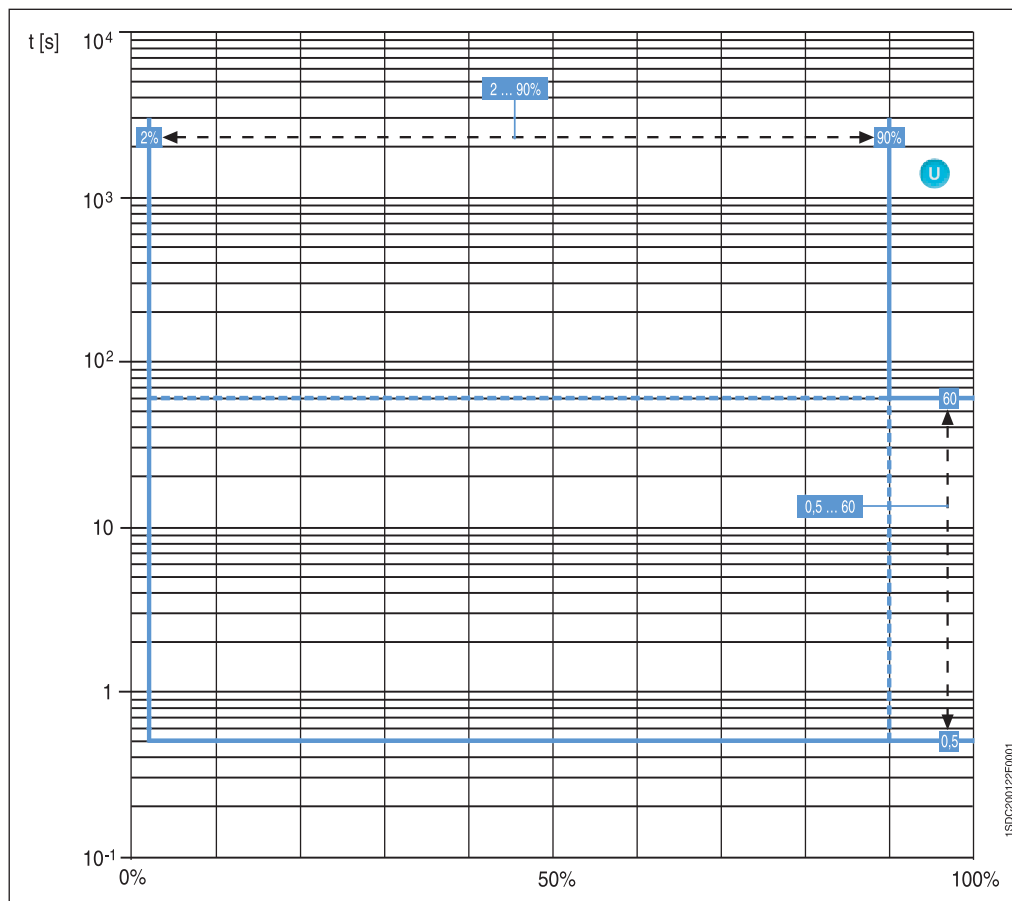
Функция L

В соответствии со Стандартом IEC 60255-3



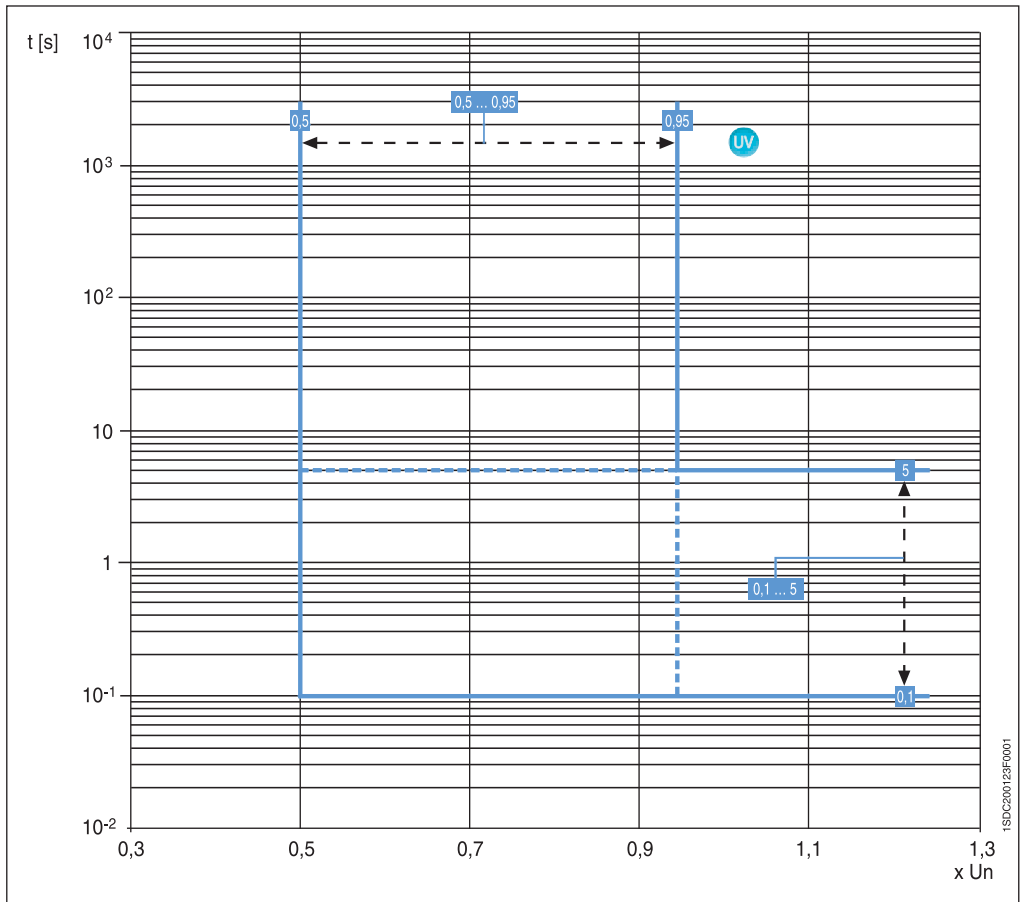
3

Функция U

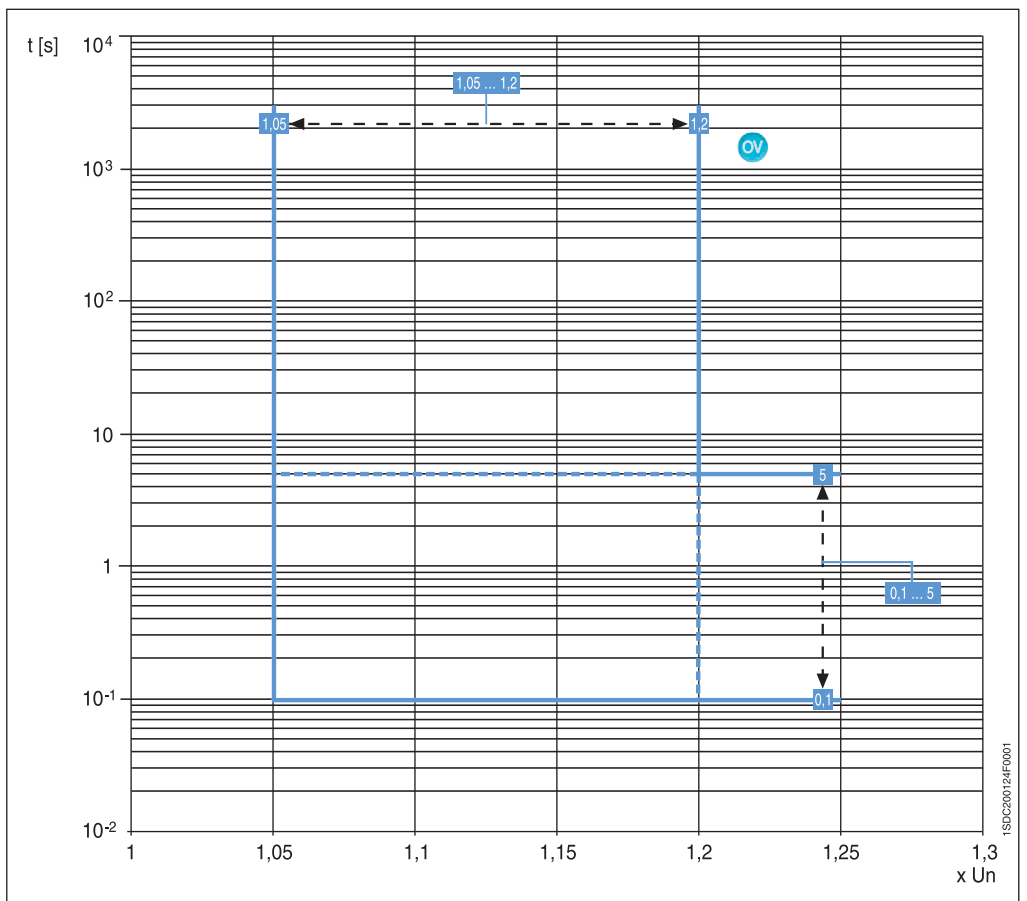


Точность пороговых значений и времени срабатывания _____ страница 3/15

Функция UV



Функция OV



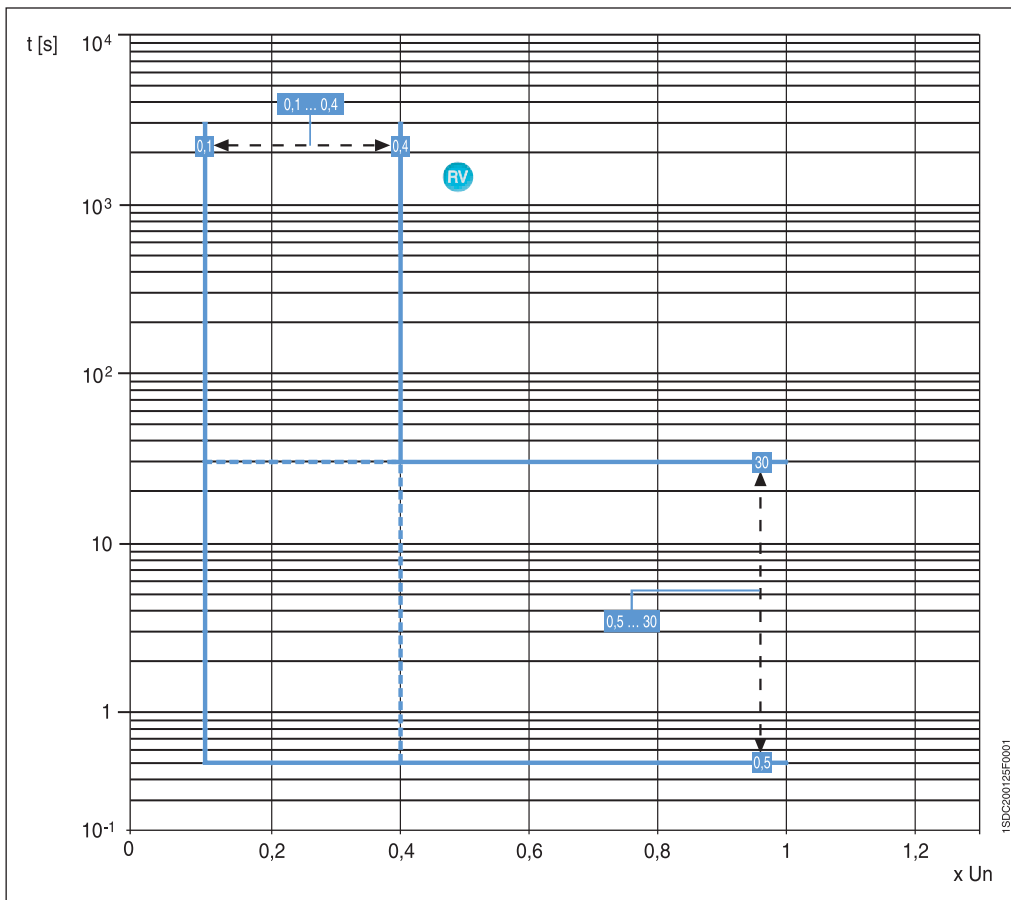
Точность пороговых значений и времени срабатывания _____ страница 3/15



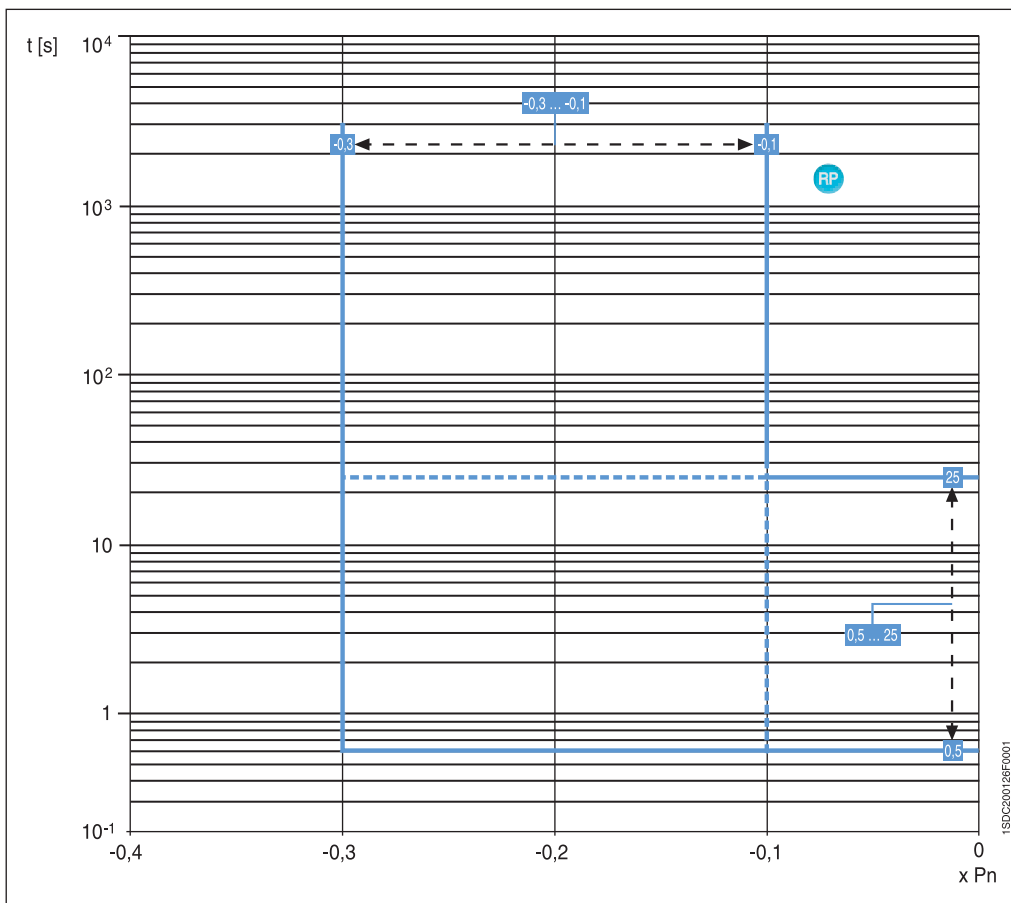
Расцепители защиты и кривые срабатывания PR332/P

Функция RV

3



Функция RP



Точность пороговых значений и времени срабатывания _____ страница 3/15



Расцепители защиты и кривые срабатывания

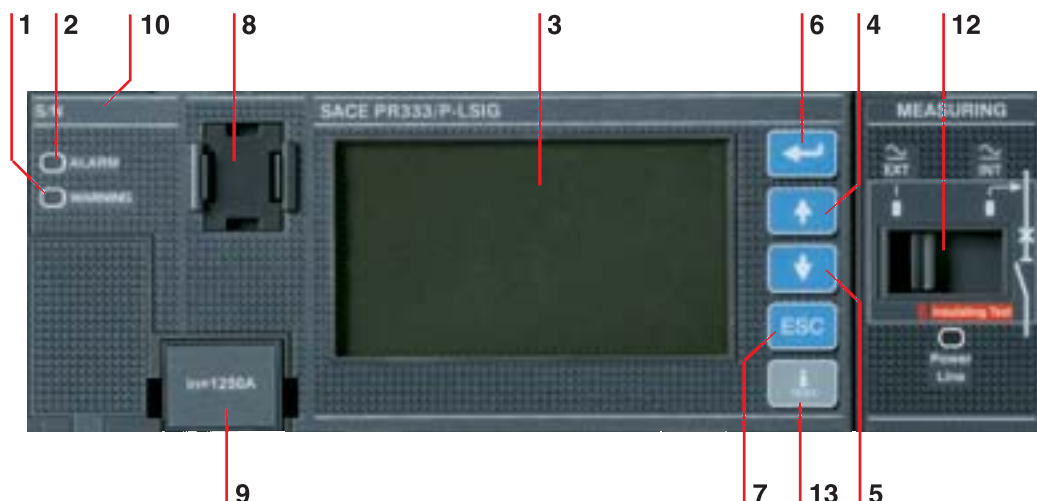
PR333/P

Характеристики

Расцепитель защиты PR333/P завершает серию расцепителей для автоматических выключателей Emax X1.

Этот высокоэффективный и универсальный расцепитель с полным набором функций защиты, измерения, сигнализации, хранения данных и управления является эталоном низковольтных защитных устройств для автоматических выключателей. Интерфейс на передней панели устройства, сходный с интерфейсом PR332/P, очень прост в использовании благодаря наличию жидкокристаллического графического дисплея. Он может отображать схемы, гистограммы, результаты измерений и синусоидальные кривые для различных электрических параметров.

PR333/P совмещает в себе все функции PR332/P и имеет ряд улучшенных функциональных возможностей. Как и PR332/P, он может быть снабжен дополнительными функциями благодаря внутренним модулям и внешним аксессуарам.



Обозначения

- | | | |
|---|--|--|
| <p>1 Светодиод предупредительной сигнализации</p> <p>2 Светодиод аварийной сигнализации</p> <p>3 Графический дисплей с подсветкой</p> <p>4 Кнопка перемещения курсора UP (ВВЕРХ)</p> <p>5 Кнопка перемещения курсора (DOWN) ВНИЗ</p> | <p>6 Кнопка ENTER (ВВОД) для подтверждения введенных данных или смены страниц</p> <p>7 Кнопка для выхода из подменю или отмены действий (ESC)</p> <p>8 Диагностический разъем для подключения или тестирования расцепителя защиты с помощью внешнего блока (батарейный блок PR030/B, блок</p> | <p>беспроводной связи BT030 и блок PR010/T)</p> <p>9 Модуль номинального тока</p> <p>10 Серийный номер расцепителя защиты</p> <p>11 Переключатель для испытания изоляции, подключения модуля к внутренним выводам или к внешним - на клеммной коробке</p> <p>12 Кнопка Info/Test (Инфо/Тест)</p> |
|---|--|--|



Расцепители защиты и кривые срабатывания PR333/P

Защитные функции

Расцепитель защиты PR333/P имеет следующие защитные функции:

- защита от перегрузки (L);
- селективная защита от короткого замыкания (S);
- защита от короткого замыкания с мгновенным срабатыванием (I);
- защита от замыкания на землю с регулируемой задержкой времени срабатывания (G);
- защита от включения при коротком замыкании (MCR);
- направленная защита от короткого замыкания с регулируемой задержкой времени срабатывания (D);
- защита от перекоса фаз (U);
- защита от перегрева (OT);
- управление нагрузкой (K);
- защита от пониженного напряжения (UV);
- защита от перенапряжения (OV);
- защита от остаточного напряжения (RV);
- защита от реверсирования мощности (RP);
- защита от уменьшения частоты (UF);
- защита от увеличения частоты (OF);
- чередование фаз (только аварийный сигнал).

Дополнительно к функциям PR332/P, имеются следующие улучшенные возможности:

Двойная селективная защита от короткого замыкания S

Помимо стандартной защиты S, в PR333/P одновременно реализована защита S со второй постоянной времени (можно отключить), что позволяет установить два независимых порога, обеспечивая точную селективность даже в критических условиях.

Двойная защита от замыкания на землю G

Если при применении PR332/P пользователь должен сделать выбор установки защиты G с помощью внутренних датчиков тока (расчет векторной суммы токов) или через внешний тороидальный трансформатор (прямое измерение тока замыкания на землю), то расцепитель PR333/P предлагает специальную функцию одновременного управления обеими конфигурациями с помощью двух независимых кривых защиты от замыкания на землю. В большинстве случаев, данная функция используется при одновременном включении ограниченной и неограниченной защиты от замыкания на землю. Более подробную информацию см. в главе 6.

Направленная защита от короткого замыкания D с регулируемой задержкой

Действие этой защиты идентично действию защиты с фиксированным временем S с добавлением возможности распознавания направления фазного тока во время неисправности. Направление тока позволяет определить, находится ли неисправность на стороне питания или на стороне нагрузки автоматического выключателя. В частности, в кольцевых распределительных системах данная функция позволяет определить и отключить сектор распределения, в котором произошла авария, при этом поддерживая остальную часть установки в рабочем состоянии. Если используются несколько расцепителей защиты PR332/P или PR333/P, эту защиту можно сочетать с зоной селективности.

Двойные настройки параметров защиты

PR333/P может сохранять альтернативный набор всех параметров защиты. Этот второй набор (набор В), при необходимости, может заменять параметры, используемые по умолчанию (набор А), при помощи внешней команды. Обычно эта команда подается при изменении конфигурации сети, например, в случае подключения одной параллельной из входящих линий или при наличии в системе резервного источника питания. При этом меняется нагрузочная способность и уровни короткого замыкания.

Набор параметров В можно активировать следующим образом:

- по сети связи через модуль PR330/D-M (то есть, когда переключение является плановым);
- непосредственно с помощью интерфейса пользователя PR333/P;
- через регулируемый промежуток времени после включения автоматического выключателя.

Функция зонной селективности

Функция зонной селективности позволяет изолировать зону аварии, очень быстро отключив систему только на ближайшем к месту неисправности уровне, в то время как остальная часть установки продолжает работу.

Это достигается за счет согласованного взаимодействия устройств защиты: расцепитель, ближайший к месту неисправности, срабатывает мгновенно, отправляя сигнал блокировки к другим расцепителям, на которые влияет эта же неисправность. Функция зонной селективности может быть включена, если была выбрана кривая с фиксированным временем и имеется вспомогательный источник питания. Зонную селективность можно использовать для защит S и G или, как альтернативу, с защитой типа D.

Функции измерения

Расцепитель PR333/P выполняет следующие измерения:

- токи: три фазы (L1, L2, L3), нейтраль (Ne) и замыкание на землю;
- напряжение: фаза-фаза, фаза-нейтраль и остаточное напряжение;
- мощность: активная, реактивная и полная;
- коэффициент мощности;
- частота и пик-фактор, (I_p/I_{rms});
- энергия: активная, реактивная, полная, счетчик;
- расчет гармоник: до 40^{th} гармоники для частоты $f = 50$ Гц (отображается форма волны и амплитуда гармоник); до 35^{th} для частоты $f = 60$ Гц;
- эксплуатационная информация: количество операций, износ контактов в процентах, сохранение данных об отключении.

Устройство PR333/P способно выполнять серии измерений некоторых величин в течение регулируемого периода времени P. Это могут быть следующие величины: средняя активная мощность, максимальная активная мощность, максимальный ток, максимальное и минимальное напряжение. В долговременной памяти хранятся последние 24 периода P (регулируемые в диапазоне от 5 до 120 минут), которые могут отображаться в виде гистограммы.

Прочие функции

PR333/P обладает всеми функциями (защитные, измерительные, сигнальные и коммуникационные), описанными для PR332/P с блоком PR330/V.



Расцепители защиты и кривые срабатывания

PR333/P

Защитные функции и уставки - PR333/P

Функция	Порог срабатывания	Шаг изменения	Время срабатывания (*)	Время, шаг	Возможность отключения	Функция t=(f)	Темп. память	Зонная селективность
L Защита от перегрузки	$I1 = 0,4 \dots 1 \times I_n$ Точность ⁽²⁾	$0,01 \times I_n$	При текущем значении $I_f = 3 \times I1$ $t1 = 3 \text{ с} \dots 144 \text{ с}^{(1)}$ $\pm 10\% I_f \leq 6 \times I_n$ $\pm 20\% I_f > 6 \times I_n$	3 с	-	$t=k/I^2$	■	-
	$I1 = 0,4 \dots 1 \times I_n$ $1,1 \dots 1,25 \times I1$ (в соответствии с IEC 60255-3)	$0,01 \times I_n$	При текущем значении $I_f = 3 \times I1$; $t1 = 3 \text{ с} \dots 144 \text{ с}^{(1)}$ $\pm 20\% I_f > 6 \times I1$ $\pm 30\% 2 \times I1 \leq I_f \leq 6 \times I1 I_n$	3 с	-	$t=k(\alpha)$ $\alpha=0,02-1-2$	-	-
S Селективная защита от коротких замыканий	$I2 = 0,6 \dots 10 \times I_n$ $\pm 7\% I_f \leq 6 \times I_n$ $\pm 10\% I_f > 6 \times I_n$	$0,1 \times I_n$	При текущем значении $I > I2$ $t2 = 0,05 \text{ с} \dots 0,8 \text{ с}$ Лучшая из двух величин: $\pm 10\%$ или $\pm 40 \text{ мс}$	0,01с	■	$t=k$	-	■
	$I2 = 0,6 \dots 10 \times I_n$ $\pm 7\% I_f \leq 6 \times I_n$ $\pm 10\% I_f > 6 \times I_n$	$0,1 \times I_n$	При текущем значении $I_f = 10 \times I_n$; $t2 = 0,05 \text{ с} \dots 0,8 \text{ с}$ $\pm 15\% I_f \leq 4 \times I_n$ $\pm 20\% I_f > 4 \times I_n$	0,01с	■	$t=k/I^2$	■	-
S+ Селективная защита от коротких замыканий	$I2 = 0,6 \dots 10 \times I_n$ $\pm 7\% I_f \leq 6 \times I_n$ $\pm 10\% I_f > 6 \times I_n$	$0,1 \times I_n$	При текущем значении $I_f > I2$ $t2 = 0,05 \text{ с} \dots 0,8 \text{ с}$ Лучшая из двух величин: $\pm 10\%$ или $\pm 40 \text{ мс}$	0,01с	■	$t=k$	-	■
I Защита от КЗ с мгновенным срабатыванием	$I3 = 1,5 \dots 15 \times I_n$ Точность ⁽²⁾	$0,1 \times I_n$	$\leq 30 \text{ мс}$	-	■	$t=k$	-	-
G Защита от замыкания на землю	$I4 = 0,2 \dots 1 \times I_n$ Точность ⁽²⁾	$0,02 \times I_n$	При текущем значении $I_f > I4$ $t4 = 0,1 \text{ с} \dots 1 \text{ с}$ Лучшая из двух величин: $\pm 10\%$ или $\pm 40 \text{ мс}$	0,05 с	■	$t=k$	-	■
	$I4 = 0,2 \dots 1 \times I_n$ Точность ⁽²⁾	$0,02 \times I_n$	$t4 = 0,1 \text{ с} \dots 1 \text{ с}$ $\pm 15\%$	0,05 с	■	$t=k/I^2$	-	-
Rc Защита от тока утечки	$I_d = 3-5-7-10-20-30 \text{ A}$ Точность ⁽²⁾	-	$t_d = 0,06-0,1-0,2-0,3-0,4-0,5-0,8 \text{ с}^{(3)}$	-	■	$t=k$	-	-
D Направленная защита от коротких замыканий	$I7 = 0,6 \dots 10 \times I_n$ Точность ⁽²⁾	$0,1 \times I_n$	При текущем значении $I_f > I7$ $t7 = 0,20 \text{ с} \dots 0,8 \text{ с}$ $\pm 20\%$	0,01 с	■	$t=k$	-	■
U Защита от перекоса фаз	$I6 = 2\% \dots 90\%$ Точность ⁽²⁾	1%	$t6 = 0,5 \text{ с} \dots 60 \text{ с}$ Лучшая из двух величин: $\pm 20\%$ или $\pm 100 \text{ мс}$	0,5 с	■	$t=k$	-	-
	$\pm 10\%$	-	-	-	-	-	-	-
OT Защита от перегрева	фикс., задан АББ	-	Мгновенное срабатывание	-	-	$t_{\text{темп}}=k$	-	-
UV Защита от понижения напряжения	$U8 = 0,5 \dots 0,95 \times U_n$ Точность ⁽²⁾	$0,01 \times I_n$	При текущем значении $U < U8$; $t8 = 0,1 \text{ с} \dots 5 \text{ с}$ Лучшая из двух значений: $\pm 20\%$ или $\pm 100 \text{ мс}$	0,1 с	■	$t=k$	-	-
	$\pm 5\%$	-	-	-	-	-	-	-
OV Защита от перенапряжений	$U9 = 1,05 \dots 1,2 \times U_n$ Точность ⁽²⁾	$0,01 \times I_n$	При текущем значении $U > U9$; $t9 = 0,1 \text{ с} \dots 5 \text{ с}$ Лучшее из двух значений: $\pm 20\%$ или $\pm 100 \text{ мс}$	0,1 с	■	$t=k$	-	-
	$\pm 5\%$	-	-	-	-	-	-	-
RV Защита от остаточного напряжения	$U10 = 0,1 \dots 0,4 \times U_n$ Точность ⁽²⁾	$0,05 U_n$	При текущем значении $U_0 > U10$; $t10 = 0,5 \text{ с} \dots 30 \text{ с}$ Лучшее из двух значений: $\pm 10\%$ или $\pm 100 \text{ мс}$	0,5 с	■	$t=k$	-	-
	$\pm 5\%$	-	-	-	-	-	-	-
RP Защита от реверсирования мощности	$P11 = -0,3 \dots -0,1 \times P_n$ Точность ⁽²⁾	$0,02 P_n$	При текущем значении $P < P11$ $t11 = 0,5 \text{ с} \dots 25 \text{ с}$ Лучшая из двух величин: $\pm 10\%$ или $\pm 100 \text{ мс}$	0,1 с	■	$t=k$	-	-
	$\pm 10\%$	-	-	-	-	-	-	-
UF Защита от уменьшения частоты	$f11 = 0,90 \dots 0,99 \times f_n$ Точность ⁽²⁾	$0,01 f_n$	При текущем значении $f < f12$; $t9 = 0,5 \text{ с} \dots 3 \text{ с}$ Лучшая из двух величин: $\pm 10\%$ или $\pm 100 \text{ мс}$	0,1 с	■	$t=k$	-	-
	$\pm 5\%$	-	-	-	-	-	-	-
OF Защита от увеличения частоты	$f12 = 1,01 \dots 0,10,10 \times f_n$ Точность ⁽²⁾	$0,01 f_n$	При текущем значении $f > f13$; $t10 = 0,5 \text{ с} \dots 3 \text{ с}$ Лучшая из двух величин: $\pm 10\%$ или $\pm 100 \text{ мс}$	0,1 с	■	$t=k$	-	-
	$\pm 5\%$	-	-	-	-	-	-	-

* Относится к электронике

- (1) Минимальное время срабатывания составляет 1 с, независимо от выбранного типа кривой (самозащита)
- (2) Точность срабатывания приведена для следующих условий:
- автономное питание расцепителя при полной мощности и/или вспомогательный источник питания (установившийся режим);
- двух- или трехфазное питание;
- время срабатывания установлено $\geq 100 \text{ мс}$.
- (3) Задержка времени срабатывания

Точность срабатывания для условий, отличающихся от рассмотренных выше:

Время срабатывания	
L	$\pm 20\%$
S	$\pm 20\%$
I	$\leq 60 \text{ мс}$
G	$\pm 20\%$
Прочие	$\pm 20\%$

Электропитание

Как правило, расцепителю защиты PR333/P не требуются внешние источники питания, и он автономно запитывается от датчиков тока (CS): для активации функций защиты и амперметра достаточно протекания тока в трех фазах не менее 70 А.

При наличии вспомогательного источника питания также появляется возможно использовать устройство с разомкнутым или замкнутым автоматическим выключателем, через который протекает очень маленький ток.

Также, в качестве вспомогательного источника питания можно использовать переносной батарейный блок PR030/B (всегда входит в комплект поставки), который позволяет осуществлять установку защитных функций в том случае, когда расцепитель не обеспечивается питанием автономно.

PR333/P сохраняет и отображает всю необходимую информацию после срабатывания (сработавшая защита, ток срабатывания, время, дата). Для реализации этой функции не требуется вспомогательный источник питания.

	PR333/P	PR330/D-M
Вспомогательный источник питания (с гальванической развязкой)	24 В (пост. ток) \pm 20%	от PR333/P
Максимальная пульсация	5%	
Бросок тока при 24 В	~1 А на 5 мс	
Номинальная мощность при 24 В	~3 Вт	+1 Вт

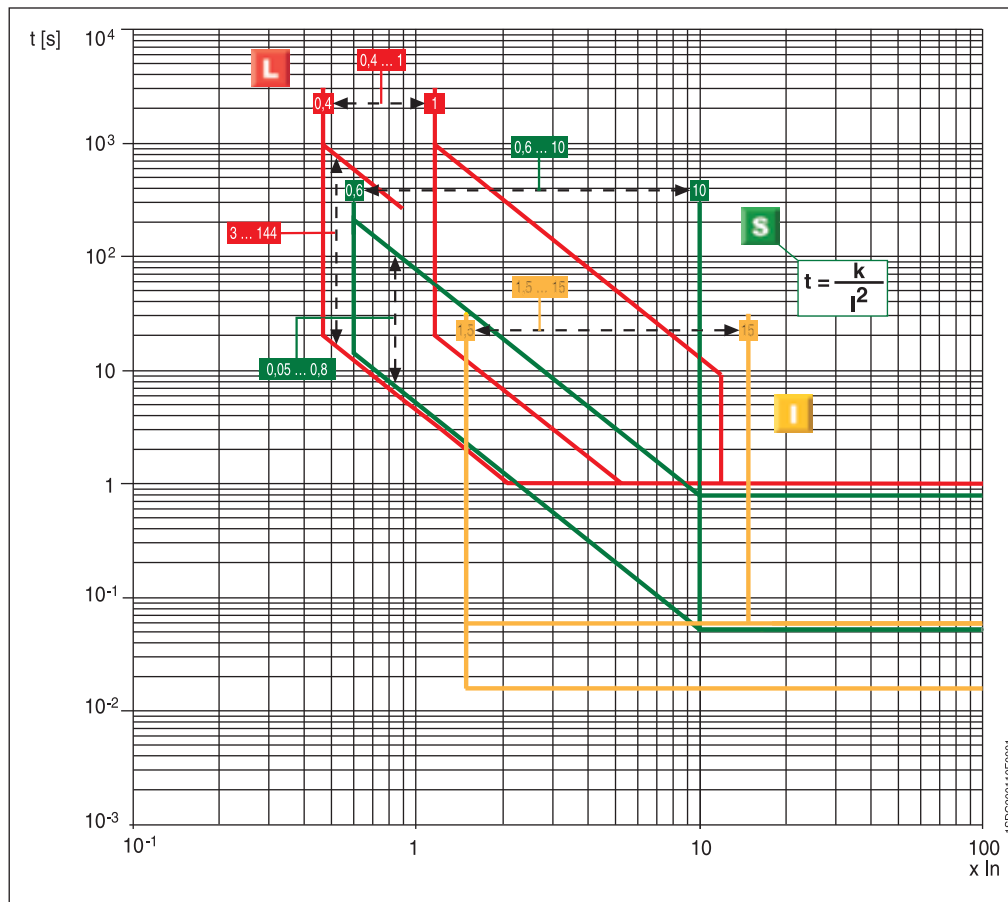
PR330/V может обеспечивать питание расцепителя, если трехфазное напряжение больше или равно 60 В.



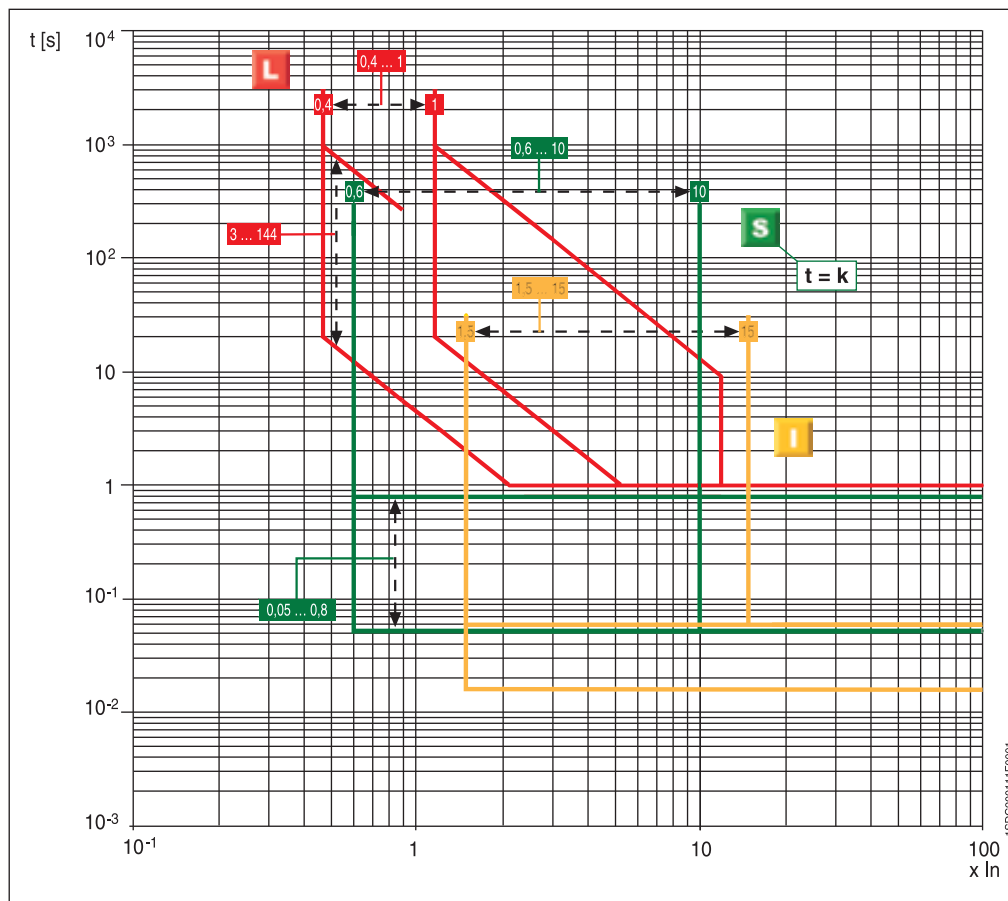
Расцепители защиты и кривые срабатывания PR333/P

Функции L-S-I

3

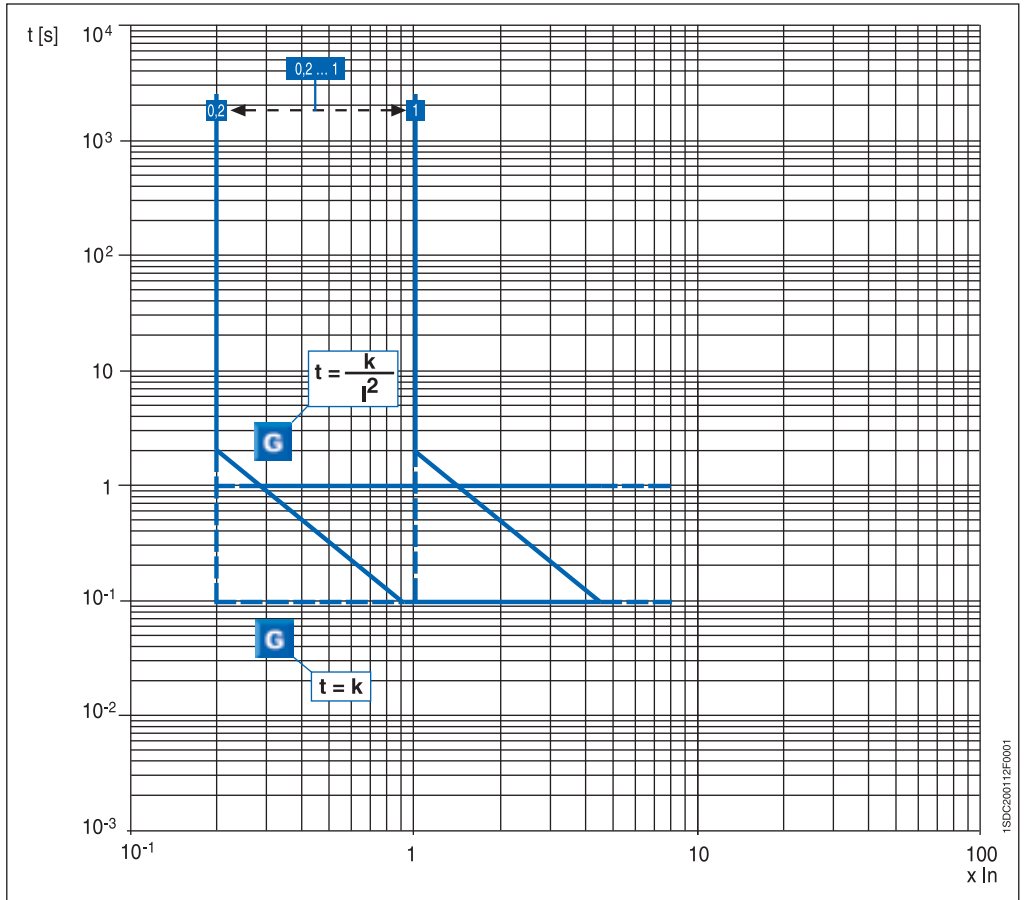


Функции L-S-I



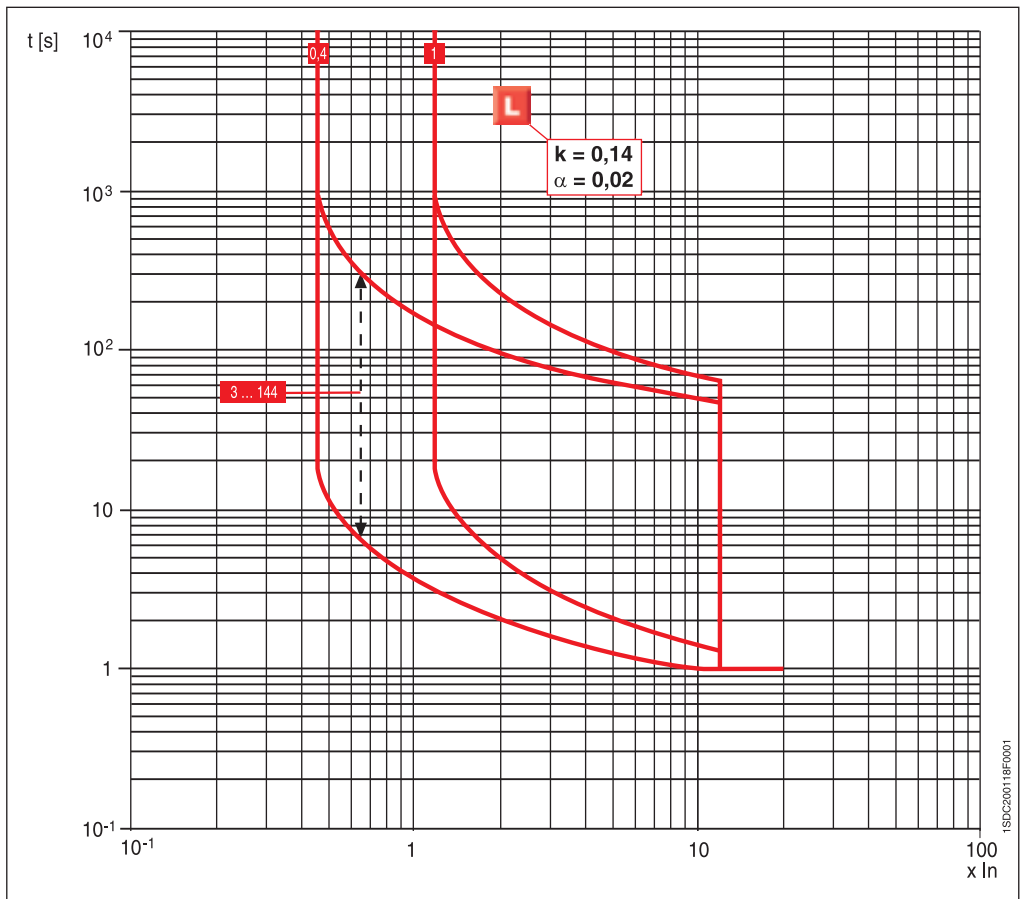
Точность пороговых значений и времени срабатывания _____ страница 3/26

Функция G



Функция L

В соответствии со Стандартом
IEC 60255-3



Точность пороговых значений и времени срабатывания _____ страница 3/26

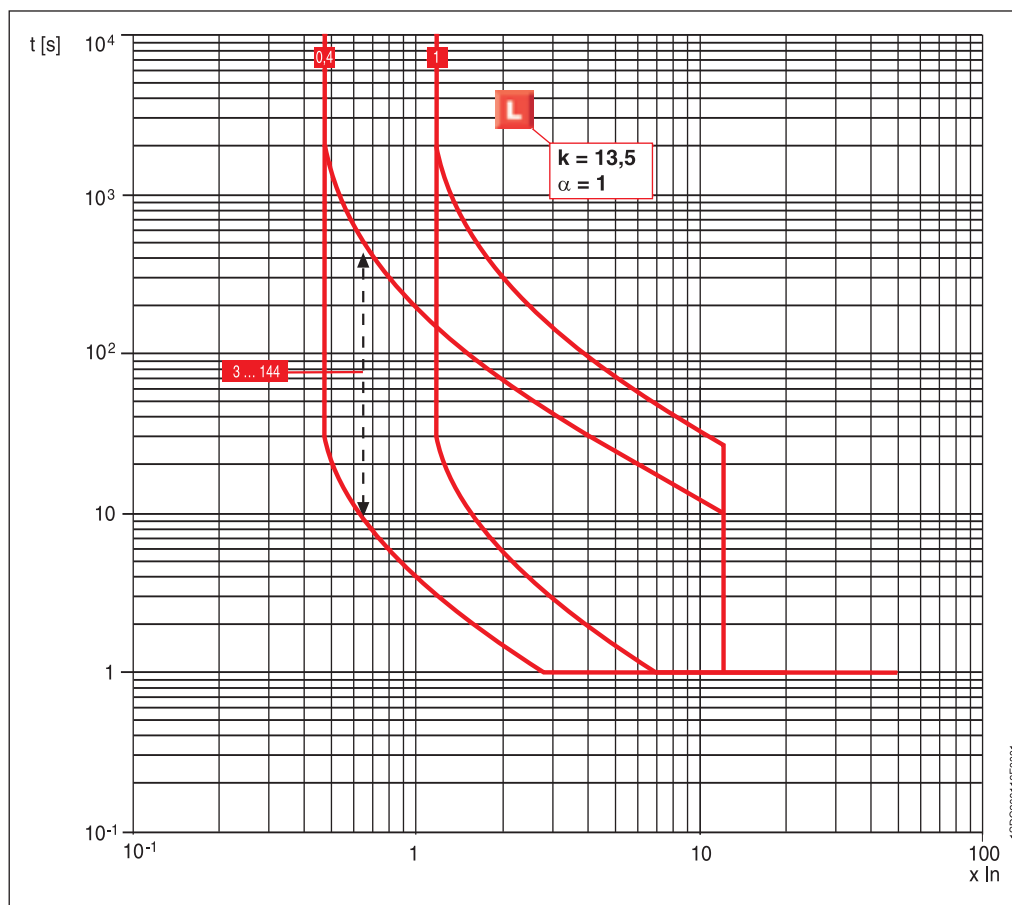


Расцепители защиты и кривые срабатывания PR333/P

Функция L

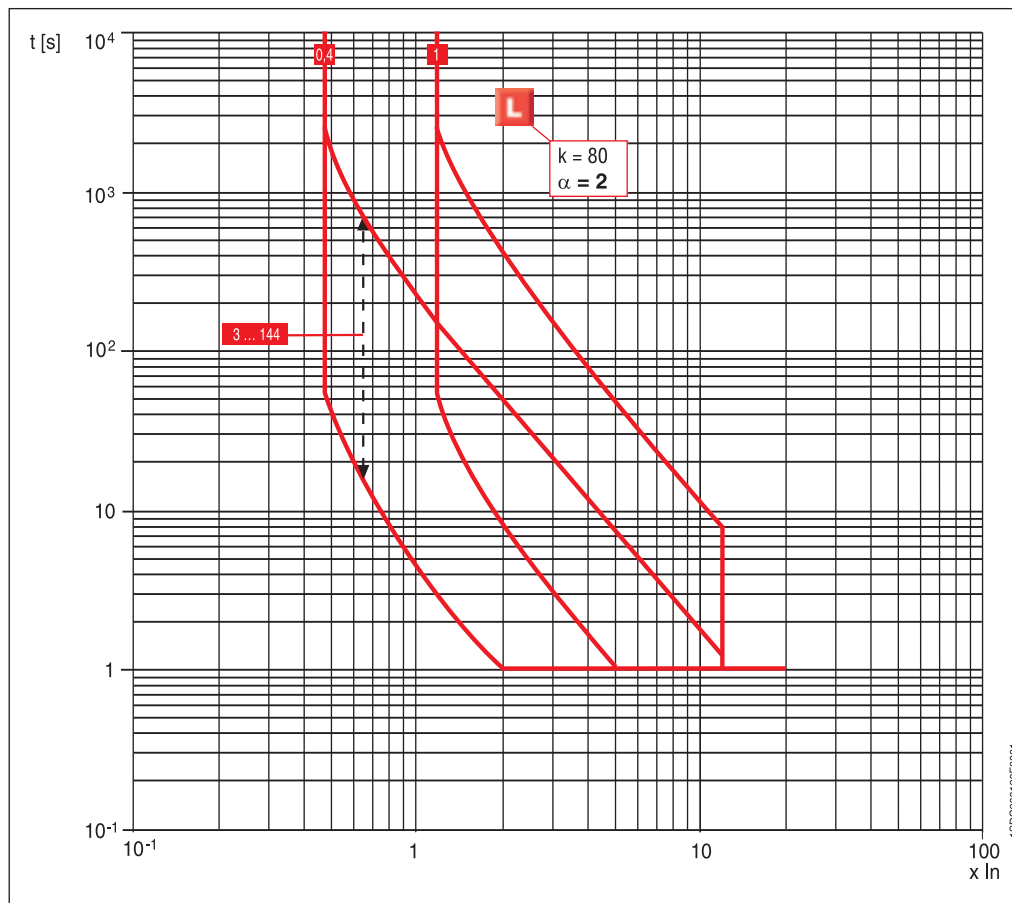
В соответствии со Стандартом IEC 60255-3

3



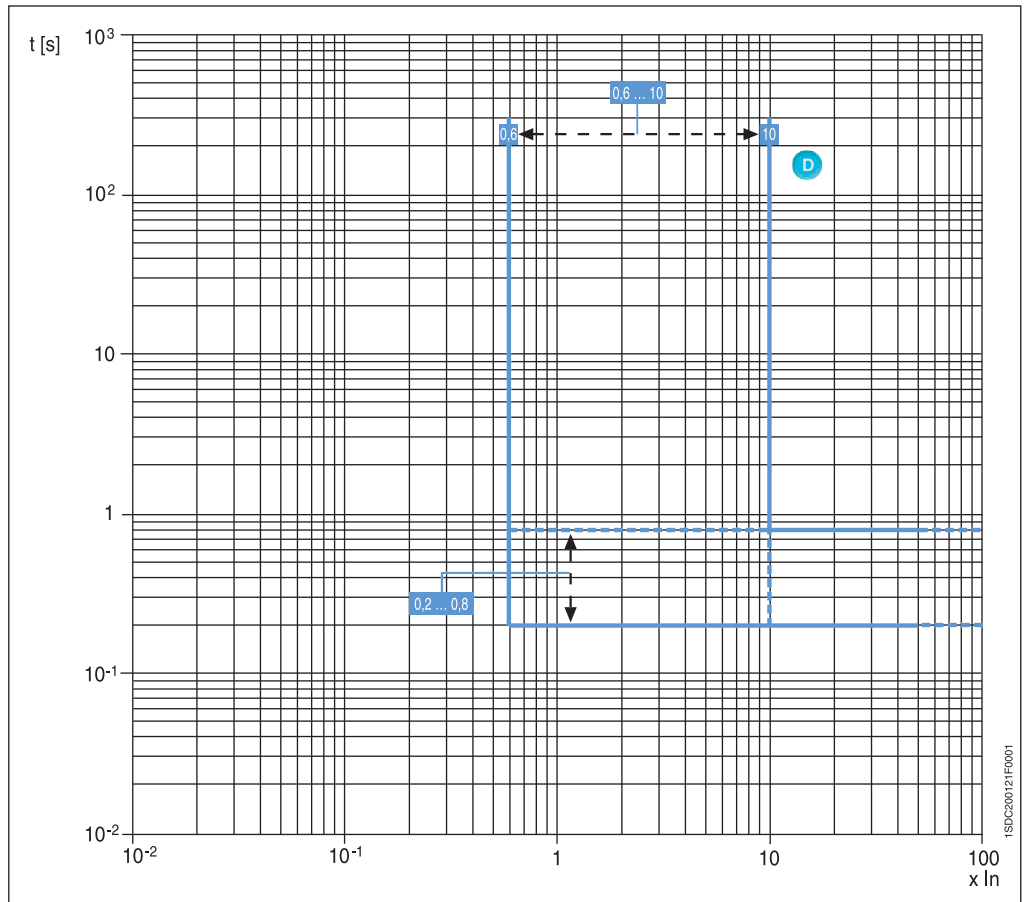
Функция L

В соответствии со Стандартом IEC 60255-3

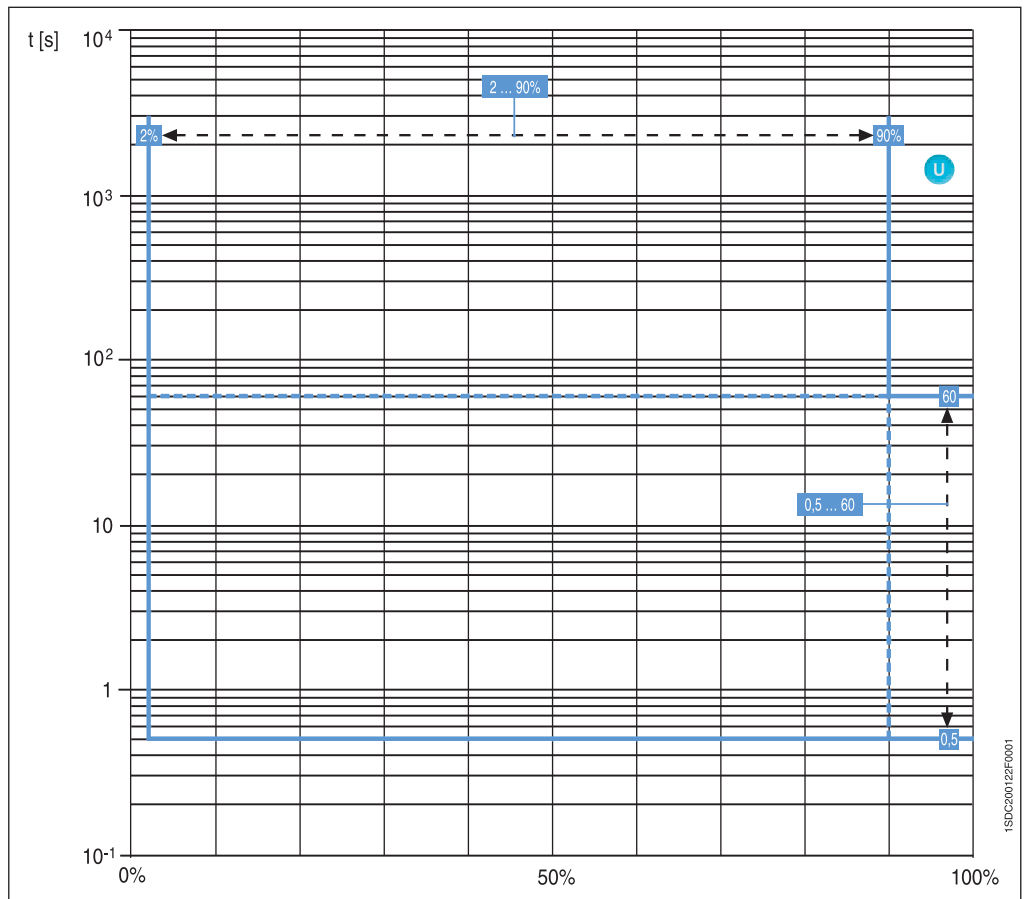


Точность пороговых значений и времени срабатывания _____ страница 3/26

Функция D



Функция U



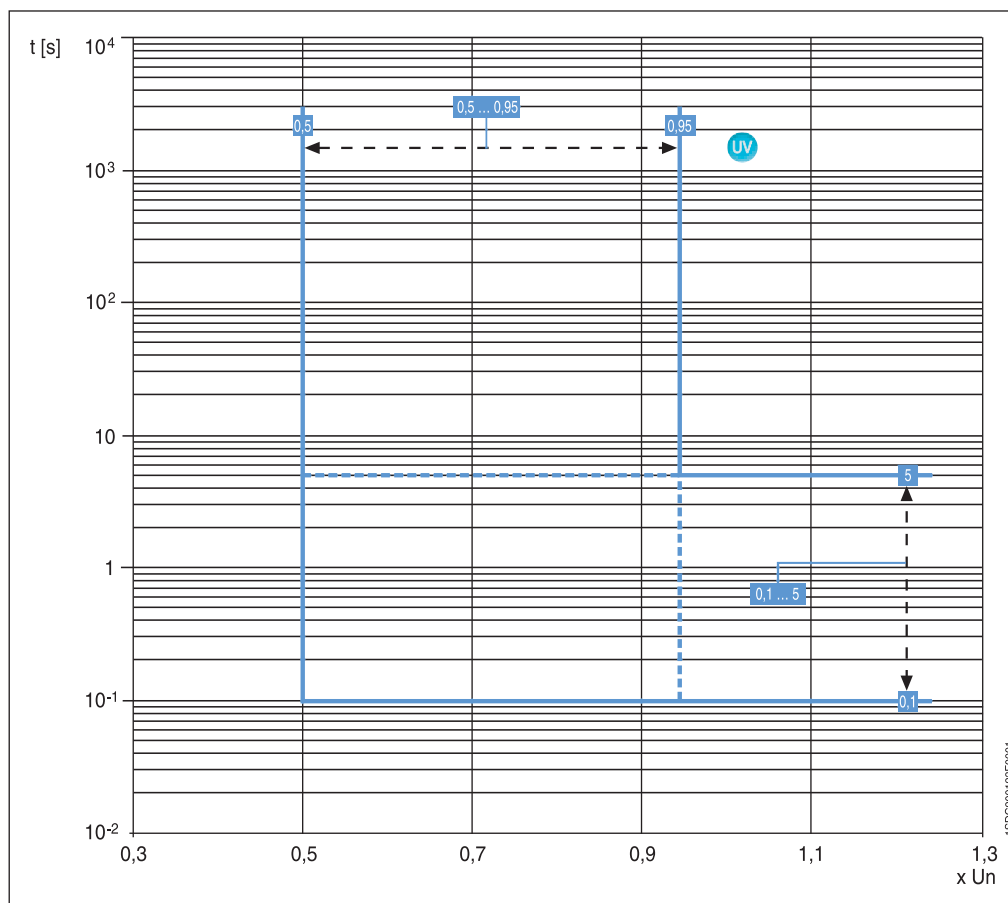
Точность пороговых значений и времени срабатывания _____ страница 3/26



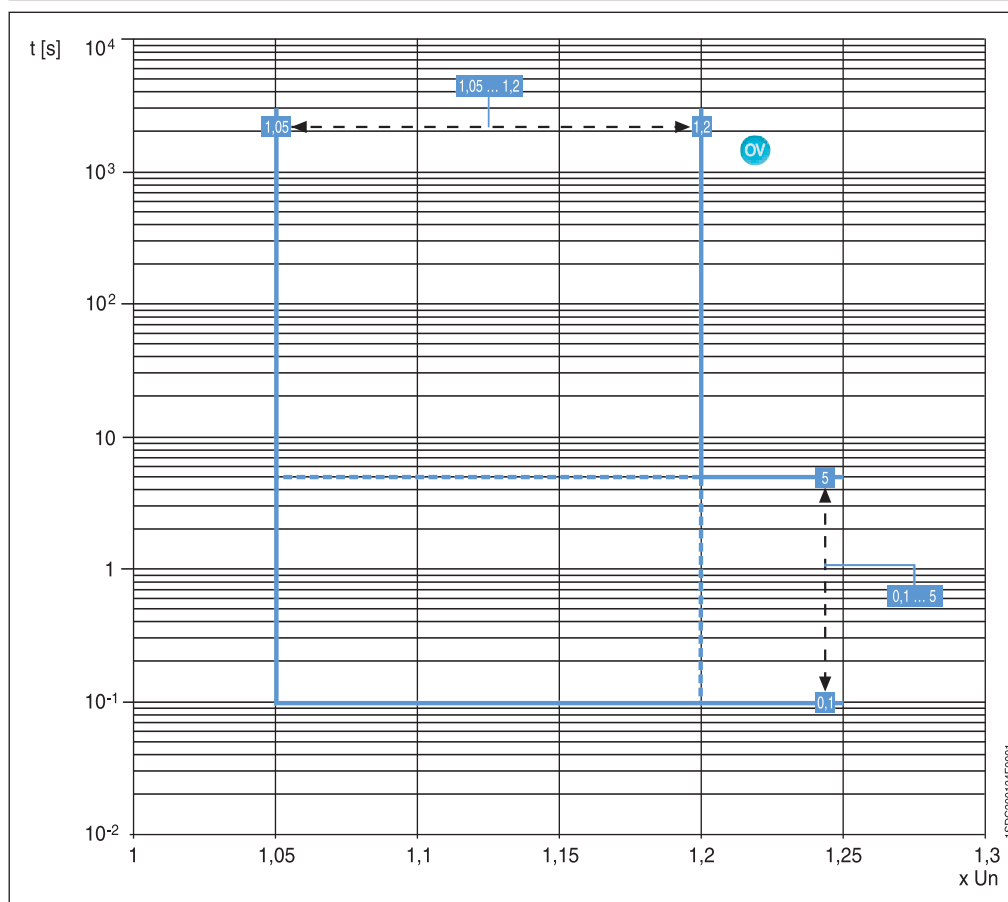
Расцепители защиты и кривые срабатывания PR333/P

Функция UV

3

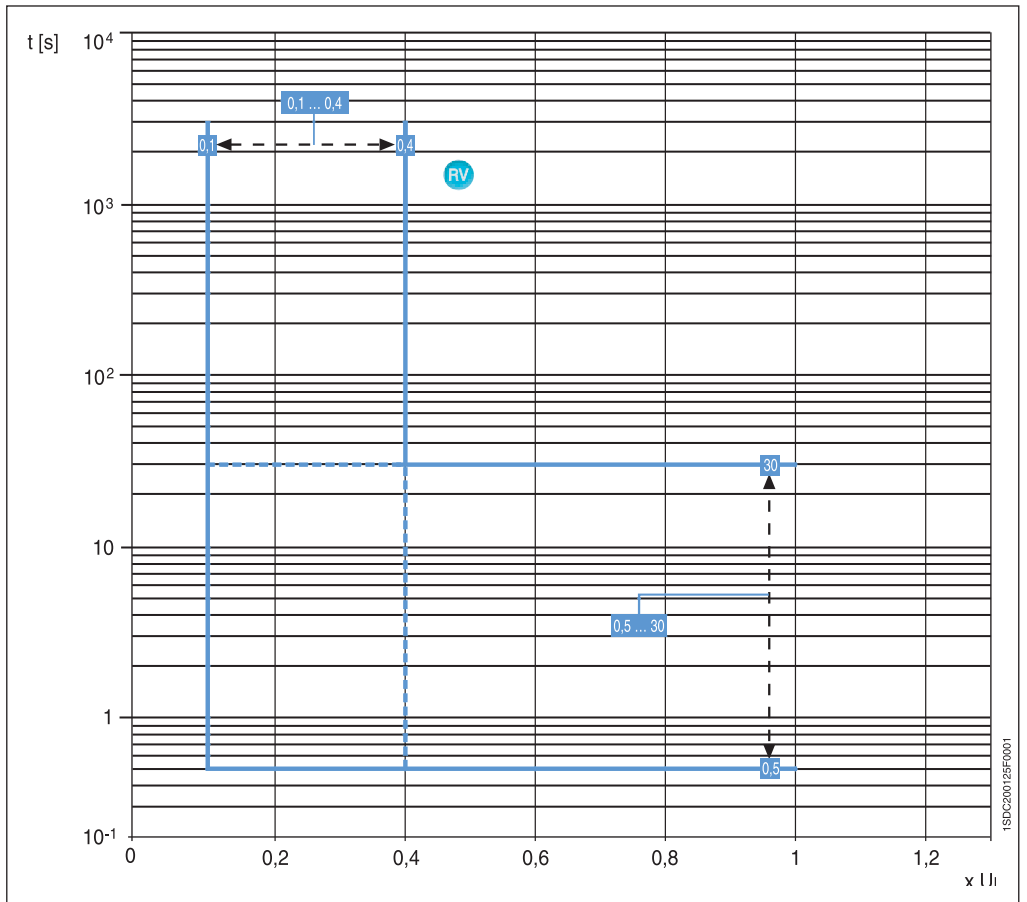


Функция OV

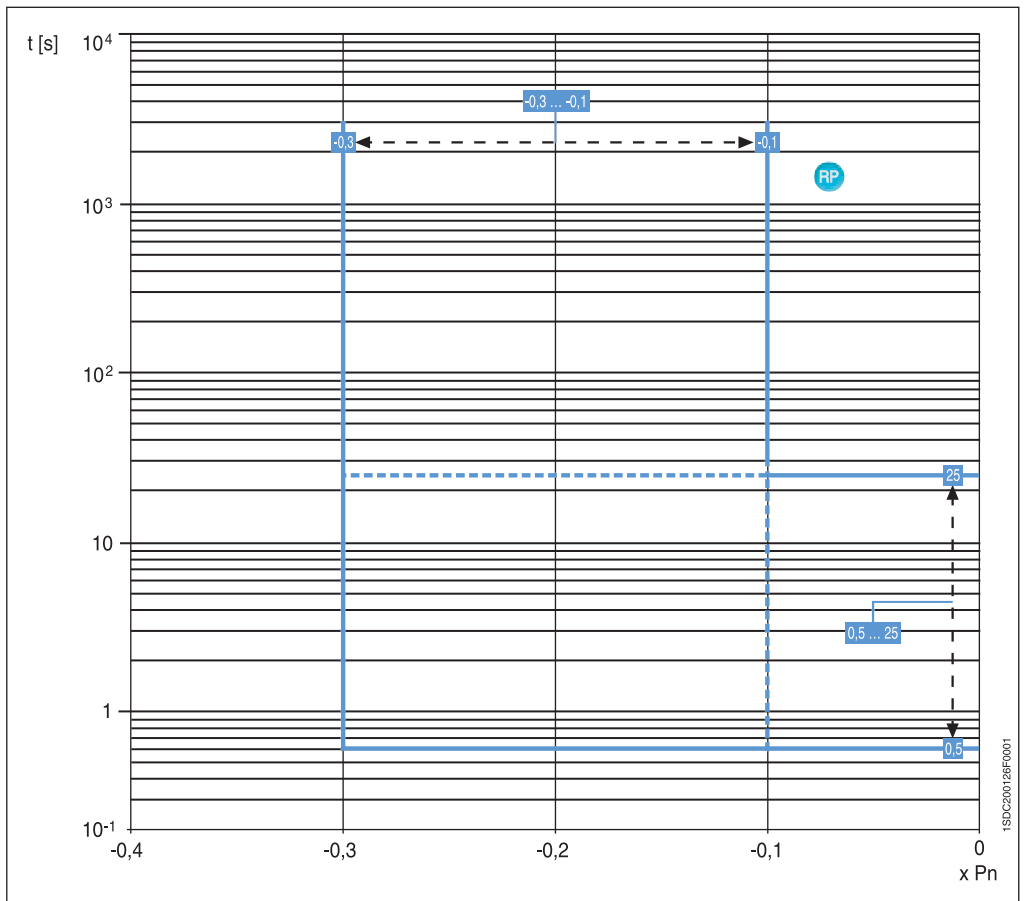


Точность пороговых значений и времени срабатывания _____ страница 3/26

Функция RV



Функция RP



Точность пороговых значений и времени срабатывания _____ страница 3/26



Аксессуары для расцепителей защиты

Дополнительные внутренние модули

Расцепители защиты PR332/P и PR333/P можно оснастить дополнительными внутренними модулями, тем самым расширив их возможности и сделав универсальными.

Измерительный модуль PR330/V

Этот дополнительный внутренний модуль, устанавливаемый в PR332/P (стандартно в PR333/P), позволяет расцепителю защиты измерять напряжения фаз и нейтрали и обрабатывать их для реализации ряда защитных и измерительных функций. Если заказывать модуль PR330/V при заказе автоматического выключателя, для него не требуется каких-либо внешних соединений или трансформаторов напряжения, так как он соединен внутри устройства с верхними выводами выключателя X1 (переключатель в положении "INT") с помощью внутренних разъемов для подачи напряжения.

На стадии заказа с кодом автоматического выключателя X1 может быть указан код внутреннего разъема для подачи напряжения, чтобы обеспечить последующую возможность установки расцепителей PR333 или PR332 оснащенных модулем PR330/V, который соединен с верхними выводами выключателя.

При необходимости, подачу напряжения можно обеспечить от любой другой точки (т.е. от нижних выводов), используя другое соединение в клеммной коробке и установив переключатель напряжения в положение "EXT". Для проверки прочности изоляции автоматического выключателя переключатель необходимо установить в положение "TEST".

Модуль PR330/V также может обеспечивать питание расцепителя PR332/P, когда линейное напряжение на входе больше 85 В. При номинальном напряжении выше 690 В необходимо обязательно использовать трансформаторы напряжения. Трансформаторы напряжения должны иметь нагрузочную способность вторичной цепи от 5ВА до 10ВА и класс точности 0,5 или выше.

Дополнительные защитные функции с PR330/V:

- защита от падения напряжения (UV);
- защита от перенапряжения (OV);
- защита от остаточного напряжения (RV);
- защита от реверсирования мощности (RP);
- защита от уменьшения частоты (UF);
- защита от увеличения частоты (OF);
- чередование фаз (только аварийный сигнал) - только для PR333/P.

Все перечисленные выше защиты можно отключить, хотя, если необходимо, можно оставить включенным только аварийный сигнал: в этом случае на расцепителе будет отображено состояние "Авария".

Защиты по напряжению UV, OV, RV

При наличии модуля PR330/V расцепитель защиты PR332/P способен обеспечивать защиту от падения напряжения и перенапряжения (UV, OV), а также защиту от остаточного напряжения (RV). Защита от остаточного напряжения RV определяет обрывы нейтрали (или проводника заземления в системах с заземленной нейтралью) и неисправности, вследствие которых смещается центр звезды в системах с изолированной нейтралью (например, большие токи замыкания на землю). Смещение центра звезды рассчитывается как векторная сумма фазных напряжений.

Защита от реверсирования мощности RP

Защита от реверсирования мощности особенно хорошо подходит для защиты больших установок, таких как электродвигатели и генераторы. PR332/P с модулем PR330/V способен анализировать направление потока активной мощности и размыкать автоматический выключатель, если направление противоположно по сравнению с нормальным режимом работы. Порог и время срабатывания по обратной мощности можно изменять.

Защиты по частоте UF, OF

Функции защиты по частоте определяют изменение частоты питающей сети, превышающее заданные пороговые значения, подавая аварийный сигнал или размыкая автоматический выключатель. Такой тип защиты, как правило, необходим в изолированных сетях, то есть, питаемых энергией от генераторной установки.



1SDC20053FH001

3



1SD2C0658P0001

Модуль связи PR330/D-M

Модуль связи PR330/D-M предназначен для подключения Emax X1 к сети Modbus для дистанционного контроля и управления автоматическим выключателем. Этот модуль подходит для расцепителей защиты PR332/P и PR333/P. Как и PR330/V, этот модуль может быть в любой момент установлен на защитный расцепитель, при этом его наличие определяется автоматически. При заказе модуля отдельно от выключателя, он поставляется в комплекте со всеми аксессуарами, необходимыми для установки, такими как заранее соединенные вспомогательные переключатели и кабели для сигнализации о состоянии выключателя (пружины, положение). Подробную информацию о соединениях см. на схеме цепи на странице 7/10.

Список доступных функций можно найти на странице 3/42.

На передней панели модуля имеется три светодиода:

- светодиод питания “Power”
- светодиоды передачи/приема данных “Rx”/“Tx”



1SD2C0660P0001

Модуль исполнительного механизма PR330/R

Модуль исполнительного механизма PR330/R устанавливается в правое гнездо Emax X1 и используется для размыкания и замыкания автоматического выключателя с помощью реле отключения и включения посредством дистанционного управления. Его можно использовать с PR332/P и PR333/P и необходимо заказывать, если есть модуль связи PR330/D-M.



Аксессуары для расцепителей защиты

Дополнительные внешние блоки

Расцепители защиты PR331/P, PR332/P и PR333/P могут быть оснащены дополнительными внешними блоками.

Блок питания PR030/B

Этот аксессуар, всегда поставляемый с расцепителями защиты PR332/P и PR333/P, позволяет считывать и настраивать параметры устройства при любом состоянии автоматического выключателя (замкнут-разомкнут, изолирован для тестирования, задвинут, со вспомогательным источником питания или без него).

Блок PR030/B также необходим для считывания данных о срабатывании, если срабатывание произошло более 48 часов назад, и питание на расцепитель больше не подавалось.

Внутренняя электронная цепь осуществляет питание устройства приблизительно в течение 3 часов только для чтения информации и настройки параметров.

В зависимости от интенсивности использования, срок службы батареи сокращается, если аксессуар PR030/B также используется для испытания на срабатывание и автоматического тестирования.



1SDC200601F0001

Интерфейсный блок HMI030 для лицевой панели распределительного щита

Это устройство, подходящее для всех защитных расцепителей, предназначено для установки на передней панели распределительного щита. Оно состоит из графического дисплея, на котором отображаются все измерения и аварийные сигналы/события для расцепителя. Пользователь может просматривать данные измерений с помощью кнопок перемещения, аналогично PR332/P, PR333/P, PR122/P и PR123/P. Благодаря высокой точности, соответствующей точности защитных расцепителей, прибор, без необходимости установки трансформаторов тока/напряжения, может заменить традиционные приборы. Для блока HMI030 требуется питание 24 В постоянного тока, так как он подключен непосредственно к защитному расцепителю через последовательную линию.



1SDC200602F0001

Блок связи BT030

Устройство BT030 предназначено для подключения к диагностическому разъему PR331/P, PR332/P и PR333/P для Emax X1, а также PR121/P, PR122/P и PR123/P для Emax E1-E6. Оно позволяет осуществлять связь через Bluetooth между расцепителями защиты и карманным компьютером или ноутбуком с портом Bluetooth. Блок BT030 также может использоваться с автоматическими выключателями Tmax в литом корпусе, оборудованными PR222DS/PD; это устройство предназначено для использования с приложением SD-Pocket.

С помощью ионно-литиевой батареи BT030 способен обеспечивать питание для самого себя и для защитного расцепителя.



1SDC200603F0001



Блок тестирования PR010/T

Блок PR010/T осуществляет тестирование функций, программирование и считывание параметров защитных устройств, устанавливаемых на низковольтных автоматических выключателях Emax X1.

В частности, функция тестирования распространяется на следующие расцепители защиты:

- PR331/P (все исполнения);
- PR332/P (все исполнения);
- PR333/P (все исполнения),

тогда как функции программирования и считывания параметров доступны только для более совершенных расцепителей защиты, а именно PR332/P и PR333/P.

Все указанные функции могут быть реализованы при подключении блока PR010/T к переднему многоконтактному разъему на различных защитных устройствах. Для этого следует использовать специальные интерфейсные кабели, поставляемые с устройством.

Интерфейс пользователя блока PR010/T состоит из сенсорной панели и многострочного буквенно-цифрового дисплея.

Устройство также снабжено двумя светодиодами для отображения следующих состояний:

- POWER-ON (ПИТАНИЕ ВКЛЮЧЕНО) и STAND BY (РЕЖИМ ГОТОВНОСТИ)
- состояние заряда батареи.

Существуют два различных режима тестирования: автоматический (для PR331/P, PR332/P и PR333/P) и ручной.

При подключении к ПК (используя программное обеспечение, поставляемое АББ) также можно обновлять программное обеспечение блока PR010/T и модернизировать его по мере разработки новой продукции.

Кроме того можно сохранять наиболее важные результаты тестирования в самом устройстве и отправлять в ПК отчет, содержащий следующую информацию:

- тип тестируемой защиты;
- выбранный порог;
- выбранная кривая;
- тестируемая фаза;
- испытательный ток;
- предполагаемое время срабатывания;
- измеренное время срабатывания;
- результаты тестирования.

В памяти могут храниться результаты, по крайней мере, пяти полных испытаний. Загруженные в ПК отчеты позволяют создавать архив испытаний, проведенных на установке.

На расцепителях PR332/P, блок PR010/T автоматически проверяет следующее:

- защитные функции L, S, I;
- защитную функцию G с внутренним трансформатором;
- защитную функцию G с тороидом в центре звезды трансформатора, и контролирует правильность работы микропроцессора.

Блок также способен тестировать следующие защитные функции устройства PR332/P, оборудованного блоком PR330/V, или PR333/P:

- функция защиты от перенапряжений OV;
- функция защиты от падения напряжения UV;
- функция защиты от остаточного напряжения RV;
- функция защиты от перекоса фаз U.

Блок PR010/T имеет компактный размер и работает от перезаряжаемых батарей и/или от внешнего источника питания (поставляется в комплекте) с номинальным напряжением 100-240 В переменного тока/12 В постоянного тока.

Стандартная комплектация блока PR010/T включает следующее:

- блок тестирования PR010/T в комплекте с перезаряжаемыми батареями;
- блок тестирования TT1;
- внешний источник питания 100 - 240 В переменного тока/12 В постоянного тока, с кабелем;
- кабели для соединения блока с разъемом расцепителя;
- кабель для соединения блока с компьютером (последовательный интерфейс RS232);
- руководство пользователя и дискета с прикладным программным обеспечением;
- пластмассовый контейнер.



Аксессуары для расцепителей защиты



1SDC200604F0001

Блок сигнализации SACE PR021/K

Блок сигнализации SACE PR021/K способен преобразовывать цифровые сигналы, поступающие от защитных устройств PR331, PR332 и PR333, в электрические сигналы с помощью нормально разомкнутых электрических контактов (беспотенциальных).

Блок подсоединяется к защитным расцепителям с помощью специальной последовательной линии, по которой передается вся информация об активации защитных функций. На основании этой информации замыкаются соответствующие силовые контакты.

У блока имеются следующие сигналы/контакты:

- предаварийный сигнал перегрузки L (аварийный сигнал подается все время, пока имеет место перегрузка, до срабатывания расцепителя);
- отсчет времени срабатывания и срабатывание любой защиты (сигналы срабатывания защитных функций продолжает подаваться в процессе отсчета времени срабатывания и после срабатывания расцепителя);
- срабатывание защиты I;
- отсчет времени срабатывания и превышение температурного порога ($T > 85\text{ }^{\circ}\text{C}$);
- два контакта управления нагрузкой (подключение и отключение нагрузки или отключение обеих нагрузок);
- срабатывание расцепителя;
- ошибка при обмене данными через последовательную линию (для соединения защитного устройства и сигнального блока);
- перекос фаз.

С помощью DIP-переключателей можно произвольно настроить до семи сигнальных контактов для PR332-PR333, включая следующие: срабатывание направленной защиты D, срабатывание защиты от пониженного напряжения и перенапряжения UV и OV, срабатывание защиты от реверсирования мощности RP и др.

На блоке SACE PR021/K предусмотрены два контакта (для управления нагрузкой), которые могут управлять реле отключения или включения автоматического выключателя. Эти контакты могут использоваться для различных целей, включая управление нагрузкой, подачу аварийных сигналов, сигнализацию и электрическую блокировку.

При нажатии на кнопку Reset (Возврат в исходное состояние) все сигналы сбрасываются.

На блоке также установлены 10 светодиодов для визуальной сигнализации следующей информации:

- “Power ON” (Питание включено): подключен вспомогательный источник питания
- “TX (Передача) (внутренняя шина)”: мигает синхронно с обменом данными с внутренней шиной
- восемь светодиодов, связанных с сигнальными контактами.

В приведенной ниже таблице перечислены характеристики сигнальных контактов блока SACE PR021/K.

Вспомогательный источник питания	24 В (пост. тока) $\pm 20\%$
Максимальная пульсация	5%
Номинальная мощность при 24 В	4,4 Вт

Характеристики сигнальных реле	
Тип	С одним устойчивым состоянием, STDP
Максимальная коммутируемая мощность (активная нагрузка)	100 Вт/1250 ВА
Максимальное коммутируемое напряжение	130 В (пост. тока)/250 В (перем. тока)
Максимальный коммутируемый ток	5 А
Отключающая способность (активная нагрузка)	
при 30 В постоянного тока	3,3 А
при 250 В переменного тока	5 А
Электрическая прочность изоляции контакт/обмотка	2000 В (действ.знач.) 1 мин. при 50 Гц



Устройства и системы связи

Промышленные сети и ABB Emax

Помимо обеспечения гибкой и надежной защиты силовых установок, электронные расцепители защиты аппаратов Emax обладают большим диапазоном коммуникационных возможностей, обеспечивающих подключение автоматических выключателей к промышленным сетям связи.

На электронные расцепители защиты PR332/P и PR333/P можно установить модули связи, позволяющие обмениваться данными и информацией с другими промышленными электронными устройствами через сеть.

В качестве основного протокола связи используется Modbus RTU, известный и широко применяемый для промышленной автоматизации и распределительного оборудования стандарт. Интерфейс связи Modbus RTU может быстро подключаться и производить обмен данными с широким кругом промышленных устройств, работающих с таким же протоколом.

К продукции АББ, в которой используется протокол Modbus RTU, относятся следующие устройства:

- низковольтные выключатели, такие как Emax;
- средневольтные защитные устройства;
- датчики;
- автоматизированные системы ввода/вывода;
- счетчики электроэнергии и другие измерительные устройства;
- интеллектуальные устройства, такие как программируемые логические контроллеры (ПЛК);
- интерфейсы оператора;
- системы контроля и управления.

Если потребуются другие протоколы связи, можно использовать систему модулей для шины Fieldbus АББ: с ее помощью становятся доступны интеллектуальные протоколы полевых шин, такие как Profibus-DP и DeviceNet.

Возможности промышленных сетевых технологий

Коммуникационная сеть может использоваться для считывания всей информации, имеющейся в расцепителе защиты, с любого устройства, подключенного к шине, в режиме реального времени:

- состояние выключателя: замкнут, разомкнут, отключен из-за срабатывания расцепителя защиты;
- все параметры, измеряемые расцепителем защиты: среднеквадратичные значения токов, напряжения, мощность, коэффициент мощности и т.п.;
- аварийные и предаварийные сигналы расцепителя защиты, например, аварийный сигнал защиты от перегрузки (отсчет времени срабатывания или предаварийное предупреждение);
- токи аварии в случае размыкания автоматического выключателя расцепителем защиты;
- количество операций, совершенных выключателем, с указанием количества срабатываний каждого типа защиты (от короткого замыкания, от перегрузки и т.д.);
- все настройки расцепителя защиты;
- оценка оставшегося ресурса контактов выключателя, рассчитанного на основе токов отключения.

Возможно дистанционное управление автоматическим выключателем: на выключатель и расцепитель защиты могут быть поданы команды на отключение, включение и сброс аварийных сигналов. Команды на включение выполняются только после проверки безопасности (например, отсутствия у расцепителя активных диагностических аварийных сигналов).

Также, с помощью коммуникационной шины можно дистанционно изменять уставки расцепителя защиты.

Все дистанционные команды могут отключаться "локально" с помощью специальной настройки для обеспечения безопасности операторов и установки.



1SDC20000000001

3



Устройства и системы связи

Выключатели с коммуникационными возможностями легко интегрировать в системы автоматизации и управления. Они обычно используются в следующих случаях:

- контроль установки с постоянной регистрацией данных (значения токов, напряжений, мощности) и событий (аварийные сигналы, неисправности, журналы срабатываний). Контроль может ограничиваться только низковольтными устройствами или включать средневольтные и, возможно, и другие типы промышленных аппаратов;
- профилактическое техобслуживание, основанное на количестве операций каждого выключателя, токов отключения и оценке оставшегося ресурса оборудования.
- сброс нагрузки и контроль стороны потребления с помощью ПЛК, DCS или компьютеров.

Коммуникационные продукты для Emax X1

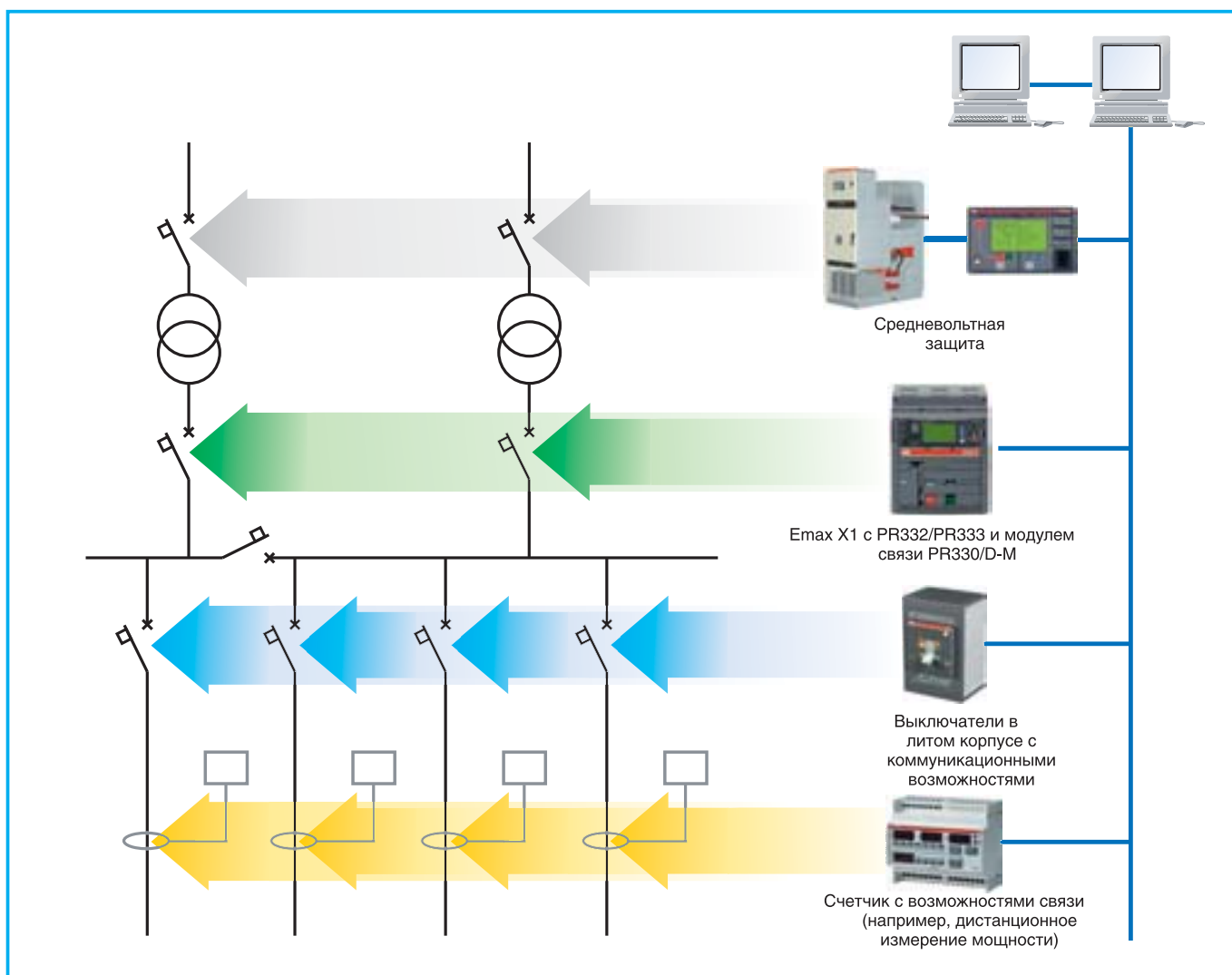
Компания АББ разработала полный ассортимент аксессуаров для серии электронных расцепителей защиты Emax:

- модуль связи PR330/D-M;
- EP010 – FBP.

Кроме того, в настоящее время имеется новое поколение программного обеспечения, предназначенного для установки, настройки, контроля и управления расцепителями защиты и автоматическими выключателями:

- SD-View 2000;
- SD-Pocket;
- SD-TestBus2.

Архитектура системы для контроля и управления установкой



1SDC00540F0001



1SDC200305BF0001

PR330/D-M

PR330/D-M - это новый модуль связи для расцепителей защиты PR332/P и PR333/P. Он предназначен для облегчения интеграции автоматических выключателей Emax X1 в сеть Modbus.

Протокол Modbus RTU широко применяется в силовой аппаратуре, а также для автоматизации производства.

Он основан на архитектуре "ведущий - ведомый", со скоростью передачи данных до 19200 бит/с. Стандартную сеть Modbus легко проложить и настроить на основе интерфейса RS485 на физическом уровне. Расцепители выступают в качестве подчиненных устройств в сети полевой шины.

Вся информация, необходимая для интеграции модуля PR330/D-M в систему промышленной связи, приведена на веб-сайте АББ (см. www.abb.ru).



1SDC200305BF0001

EP010 - FBP

EP010 – FBP представляет собой интерфейс для полевой шины между расцепителями защиты Emax и системой ABB Fieldbus Plug, которая позволяет подсоединять автоматические выключатели Emax к сети полевой шины Profibus, DeviceNet, или AS-I.

EP010 – FBP можно подключать к новым расцепителям защиты Emax PR332/P и PR333/P (для этого необходим диалоговый модуль PR330/D).

Концепция ABB Fieldbus Plug является новейшей разработкой в системах промышленной связи. Все устройства снабжены стандартным соединительным разъемом, к которому можно подключить ряд взаимозаменяемых "интеллектуальных" разъемов. В каждом разъеме установлена электронная схема, реализующая интерфейс для связи с выбранной полевой шиной. Выбрать систему связи так же просто, как и выбрать и подключить разъем. На данный момент имеются системы связи Profibus-DP, DeviceNet и AS-i. Продолжаются разработки и для других систем.



Устройства и системы связи

Функции измерения, сигнализации и работы с данными

В таблице приведена подробная информация о функциях расцепителей защиты PR332/P и PR333/P с модулями PR330/D-M и EP010-FBP:

	PR332/P + PR330/D-M	PR333/P + PR330/D-M	PR332/P + PR330/D-M и EP010	PR333/P + PR330/D-M и EP010
Функции связи				
Протокол	Стандартный Modbus RTU	Стандартный Modbus RTU	FBP	FBP
Физический уровень	RS-485	RS-485	Profibus-DP или кабель DeviceNet	Profibus-DP или кабель DeviceNet
Максимальная скорость передачи данных по последовательному каналу	19200 бит/с	19200 бит/с	115 кбит/с	115 кбит/с
Измерительные функции				
Фазные токи	■	■	■	■
Ток нейтрали	■	■	■	■
Ток заземления	■	■	■	■
Напряжение (фаза-фаза, фаза-нейтраль, остаточное)	по заказу ⁽¹⁾	■	по заказу ^{(1) (2)}	по заказу ⁽²⁾
Мощность (активная, реактивная, полная)	по заказу ⁽¹⁾	■	по заказу ^{(1) (3)}	по заказу ⁽³⁾
Коэффициент мощности	по заказу ⁽¹⁾	■	по заказу ⁽⁴⁾	по заказу ⁽⁴⁾
Частота и пик-фактор	по заказу ⁽¹⁾	■	по заказу ⁽⁴⁾	по заказу ⁽⁴⁾
Энергия (активная, реактивная, полная)	по заказу ⁽¹⁾	■	по заказу ⁽⁴⁾	по заказу ⁽⁴⁾
Анализ гармоник		■		по заказу ⁽⁴⁾
Функции сигнализации				
Светодиоды: вспомогательный источник питания, предупреждение, аварийный сигнал	■	■	■	■
Температура	■	■	■	■
Индикация для защит L, S, I, G и др.	■	■	■	■
Программируемые контакты ⁽⁶⁾	■	■	■	■
Доступная информация				
Состояние автоматического выключателя (замкнут, разомкнут)	■	■	■	■
Положение автоматического выключателя (выдвинут, задвинут)	■	■	■	■
Режим (местный, дистанционный)	■	■	■	■
Набор параметров защиты	■	■	■	■
Параметры управления нагрузкой	■	■	■	■
Аварийные сигналы				
Защита L	■	■	■	■
Защита S	■	■	■	■
Защита I	■	■	■	■
Защита G	■	■	■	■
Отказ аварийного расцепительного механизма	■	■	■	■
Защита от пониженного напряжения, перенапряжения, остаточного напряжения (отсчет времени срабатывания и срабатывание)	по заказу	■	по заказу	■
Защита от реверсирования мощности (отсчет времени срабатывания и срабатывание)	по заказу	■	по заказу	■
Направленная защита (отсчет времени срабатывания и срабатывание)		■		■
Защита от снижения/повышения частоты (отсчет времени срабатывания и срабатывание)	по заказу	■	по заказу	■
Чередование фаз		■		■
Эксплуатационная информация				
Общее количество операций	■	■	■	■
Общее количество срабатываний	■	■	■	■
Количество испытаний на срабатывание	■	■	■	■
Количество ручных операций	■	■	■	■
Количество срабатываний для каждой защитной функции по отдельности	■	■	■	■
Износ контактов (%)	■	■	■	■
Запись данных о последнем срабатывании	■	■	■	■
Возможности дистанционного управления				
Замыкание/размыкание автоматического выключателя	■	■	■	■
Сброс аварийных сигналов	■	■	■	■
Задание кривых и защитных порогов	■	■	■	■
Синхронизация системного времени	■	■	■	■
События				
Изменения состояния автоматического выключателя, защиты и все аварийные сигналы	■	■	■	■

(1) с PR330/V

(2) без остаточного напряжения

(3) без полной мощности

(4) за дополнительной информацией обратитесь в АББ

(5) стандартные контакты: MOS photo V_{max} = 48 В пост. тока/30 В перем. тока
I_{max} = 50 мА (пост. ток)/35 мА (перем. ток)

SD-View 2000

SD-View 2000 - это готовая система программного обеспечения для персональных компьютеров, которая позволяет осуществлять полный контроль низковольтной электрической установки. Она вводится в эксплуатацию очень быстро и легко. Фактически, сама программа руководит пользователем в ходе распознавания и настройки защитных устройств. Пользователь должен всего лишь обладать информацией об установке (количество установленных выключателей и их соединение друг с другом). Так как все отображаемые страницы уже настроены в системе и готовы к использованию, никаких технических работ в системе контроля проводить не требуется.

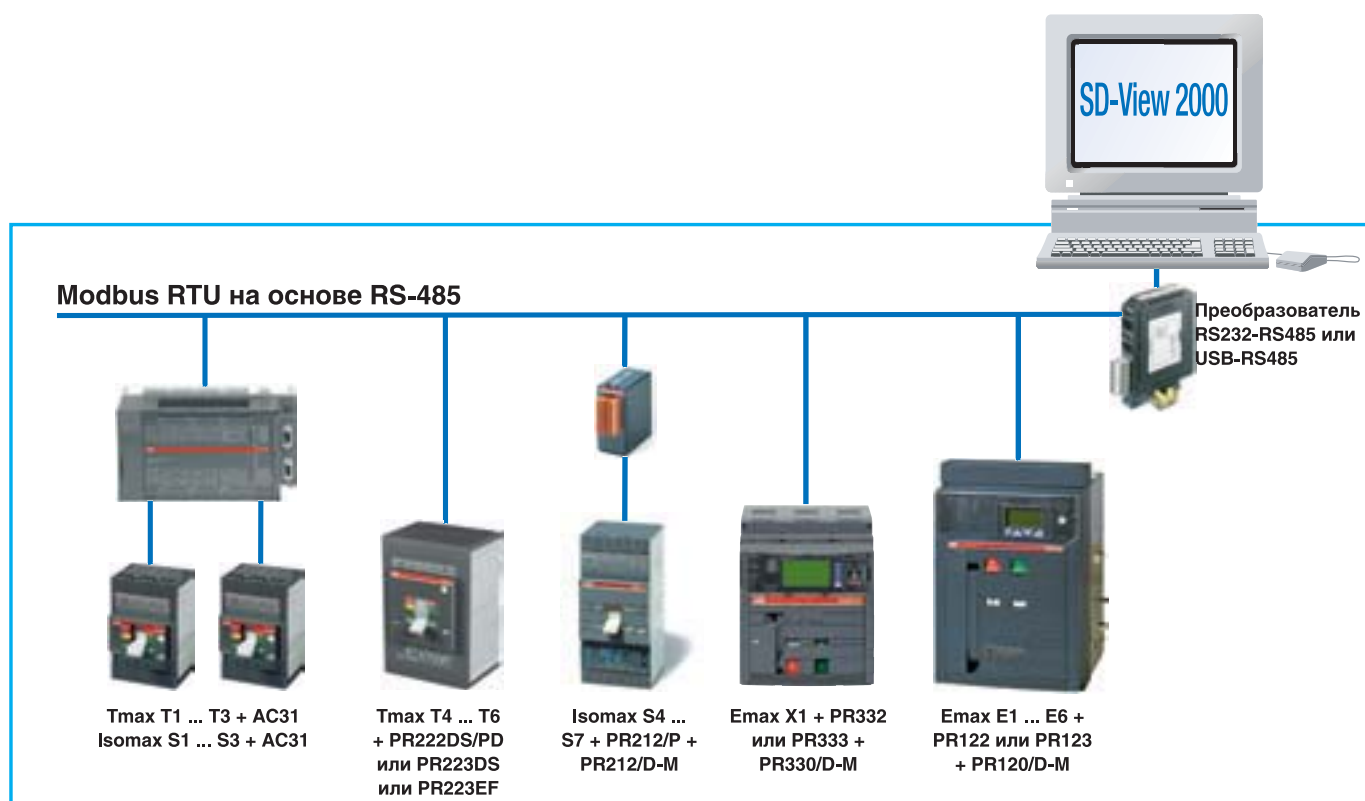
Пользование программным обеспечением интуитивно и понятно, и этому легко обучить оператора: SD-View 2000 имеет графические страницы, выполненные на основе программы Internet Explorer, благодаря чему системой так же легко управлять, как и работать в Интернет.

Архитектура системы

Архитектура системы базируется на новейших разработках в области технологии персональных компьютеров и промышленных сетей связи.

Программа SD-View 2000 способна управлять 8 последовательными линиями, с 31 устройством в каждой (максимум).

- До 8 последовательных портов RS485
- До 31 устройства на каждый последовательный порт
- 9600 – 19200 бод
- Протокол Modbus RTU

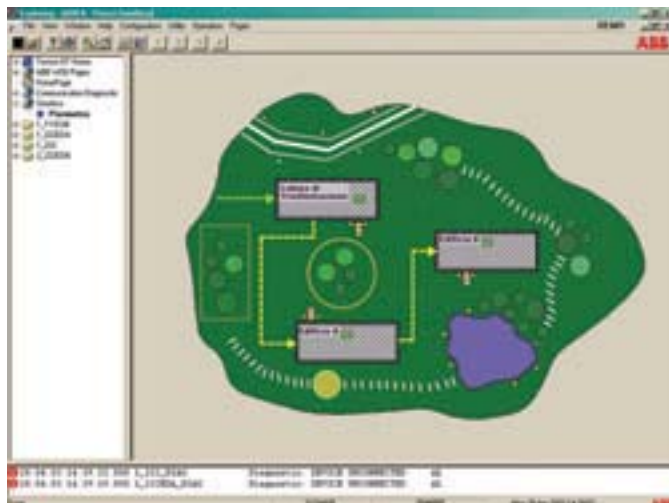




Устройства и системы связи

Полный контроль установки

Программа SD-View 2000 является идеальным инструментом для системных менеджеров, позволяющим все время держать под контролем ситуацию на установке и легко осуществлять наблюдение за всеми



функциями в реальном времени. SD-View 2000 позволяет получать информацию от установки и направлять команды на автоматические выключатели и соответствующие расцепители защиты.

В частности, с помощью этой программы можно:

- направлять команды на замыкание и размыкание автоматических выключателей
- считывать электрические параметры установки (ток, напряжение, коэффициент мощности и т.д.)
- считывать и изменять характеристики срабатывания защитных устройств

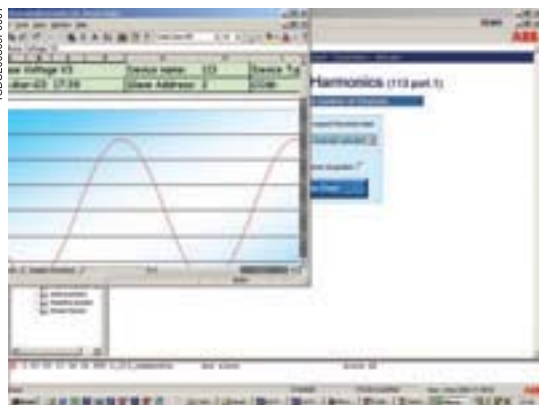
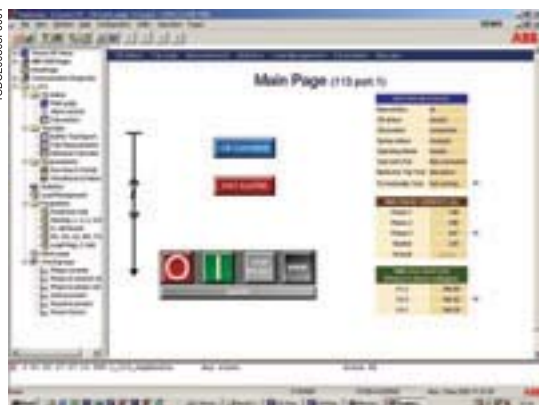
- определять состояние аппарата (отключен, включен, количество операций, срабатывание вследствие неисправности и т.п.)
- определять нештатные рабочие ситуации (например, перегрузку) и, в случае срабатывания расцепителей, тип неисправности (короткое замыкание, замыкание на землю и т.д.)
- составлять график временной эволюции установки с помощью хронологической регистрации характеристик тока и напряжения (на протяжении 15 суток)

Доступ к различным функциям системы может осуществляться с помощью паролей с разными уровнями полномочий. Пользоваться системой очень легко, а графические страницы для каждого устройства интуитивно понятны и просты в использовании.

Устройства, которые можно подключить

Автоматические выключатели с электронными расцепителями защиты, которые могут быть сопряжены с программой SD-View 2000:

- автоматические выключатели Emax X1 и выключатели в литом корпусе Tmax T7, оборудованные расцепителями защиты PR332/P или PR333/P с модулем связи для Modbus RTU PR330/D-M;
- автоматические выключатели Emax E1-E6, оборудованные расцепителями защиты PR122/P или PR123/P с модулем связи для Modbus RTU PR120/D-M;
- автоматические выключатели Emax E1-E6, оборудованные расцепителями защиты PR112/PD или PR113/PD Modbus;
- выключатели в литом корпусе Tmax T4, T5, T6, оборудованные расцепителями защиты PR222DS/PD, PR223DS или PR223EF;
- выключатели Isomax S4-S7, оборудованные расцепителями защиты PR212/P с модулем связи Modbus RTU PR212/D-M.



Кроме того, программа SD-View 2000 может получать результаты измерения тока, напряжения и мощности в реальном времени от мультиметров MTME-485 с возможностью связи через протокол Modbus. Помимо этого, можно соединить любой автоматический выключатель, выключатель в литом корпусе или выключатель-разъединитель, не оборудованный модулем связи, с системой управления SD-View 2000 с помощью ПЛК типа ABB AC31. Для автоматических выключателей или выключателей-разъединителей, подсоединенных таким способом, программа SD-View 2000 способна отображать статус аппарата (замкнут, разомкнут, срабатывание, выкачен или задвинут) в реальном времени и позволяет управлять им дистанционно.

Технические характеристики

До 4 последовательных портов
До 31 устройства ABB SACE на каждый последовательный порт
Скорость 9600 или 19200 бод
Протокол Modbus® RTU

Требования к персональному компьютеру

Pentium 1 ГГц, 512 Мб RAM, жесткий диск 100 Гб, ОС Windows 2000 или XP, Internet Explorer 6, сетевая карта Ethernet, последовательный порт RS232, порт USB (для лицензионного ключа), принтер (не обязательно).



1SDC20060CF0001

BT030

Устройство BT030 предназначено для подключения к диагностическому разъему расцепителя PR331/P, PR332/P и PR333/P. Оно позволяет осуществлять связь через Bluetooth между защитным расцепителем и карманным компьютером или ноутбуком с портом Bluetooth.

Блок BT030 также может использоваться с выключателями в литом корпусе Tmax, оборудованными PR222DS/P, PR222DS/PD, PR223DS, PR223EF и PR232/P. Это устройство предназначено для использования с приложениями SD-Pocket и SD-TestBus2.

Оно может обеспечивать вспомогательное питание от перезаряжаемых батарей, необходимое для расцепителя защиты.

SD-Pocket

Приложение SD-Pocket предназначено для подсоединения новых расцепителей защиты к карманному или персональному компьютеру. Это означает, что теперь можно использовать беспроводную связь для:

- настройки порогового значения защитной функции;
- контроля функций измерения, включая считывание данных, записанных в устройстве регистрации данных (PR332/P или PR333/P);
- проверки состояния автоматического выключателя (то есть, количество операций, данные о срабатывании в зависимости от подсоединенного расцепителя защиты).

Сценарии применения программы SD-Pocket включают в себя:

- во время ввода в эксплуатацию распределительного щита - быстрый и безошибочный перенос параметров защиты на расцепители защиты (также с использованием специального файла обмена непосредственно из Doswin);
- во время обычной работы установки - сбор информации о состоянии автоматического выключателя и условий нагрузки (информация о последнем срабатывании, рабочие токи и прочая информация). Чтобы воспользоваться всеми этими функциями, достаточно иметь карманный компьютер с ОС MS Windows Mobile 2003 и интерфейсом BT, или персональный компьютер с ОС MS Windows 2000/XP и новые блоки интерфейса BT030 Bluetooth.

Программа SD-Pocket является свободно распространяемым программным обеспечением и может быть загружена с веб-сайта АББ (за дополнительной информацией обратитесь в АББ). Она всегда поставляется в комплекте с блоком интерфейса BT030 Bluetooth, и для ее использования не требуется установка диалоговых модулей на расцепители защиты



Устройства и системы связи

SD-TestBus2

SD-TestBus2 представляет собой программу для ввода в эксплуатацию и диагностики всех устройств Modbus RTU.

Она может использоваться при пуске системы или для поиска неисправностей в установленной сети. SD-TestBus2 автоматически сканирует шину RS-485, определяет все подключенные устройства и проверяет их коммуникационные настройки. Проверяются все возможные комбинации адресов, четности и скорости передачи данных устройств.

Достаточно нажать на кнопку “scan” (сканировать), чтобы обнаружить устройства, которые не отвечают, имеют неправильный адрес или неверно настроенные биты четности и т.п. Эта функция не ограничивается устройствами производства АББ: определяются все стандартные устройства Modbus RTU и отображается их конфигурация.

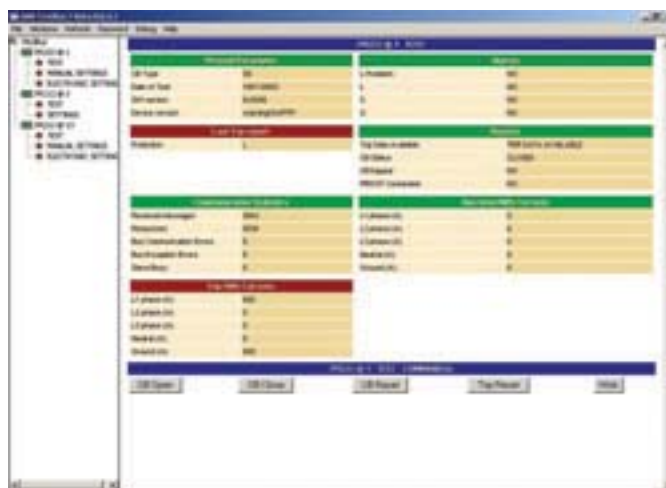
После сканирования программа выводит предупреждающие сообщения о возможных проблемах и ошибках конфигурации, позволяя осуществить полную диагностику сети полевой шины.

При обнаружении автоматических выключателей ABB SACE могут быть использованы дополнительные функции для проверки подключения, отправки команд на отключение/включение/возврат в исходное состояние и поиск диагностической информации.

Удобная в использовании программа значительно облегчает ввод в эксплуатацию сети Modbus.

Через адаптер Bluetooth (совместимый с widcomm) программа SD-TestBus2 также может осуществлять связь со всеми устройствами ABB SACE, оборудованными блоком беспроводной связи BT030.

Программа SD-TestBus2 является свободно распространяемым программным обеспечением, и ее можно загрузить с сайта компании АББ (за дополнительной информацией обратитесь в АББ).



1SDC200311F0001

3



by

Emax





Содержание

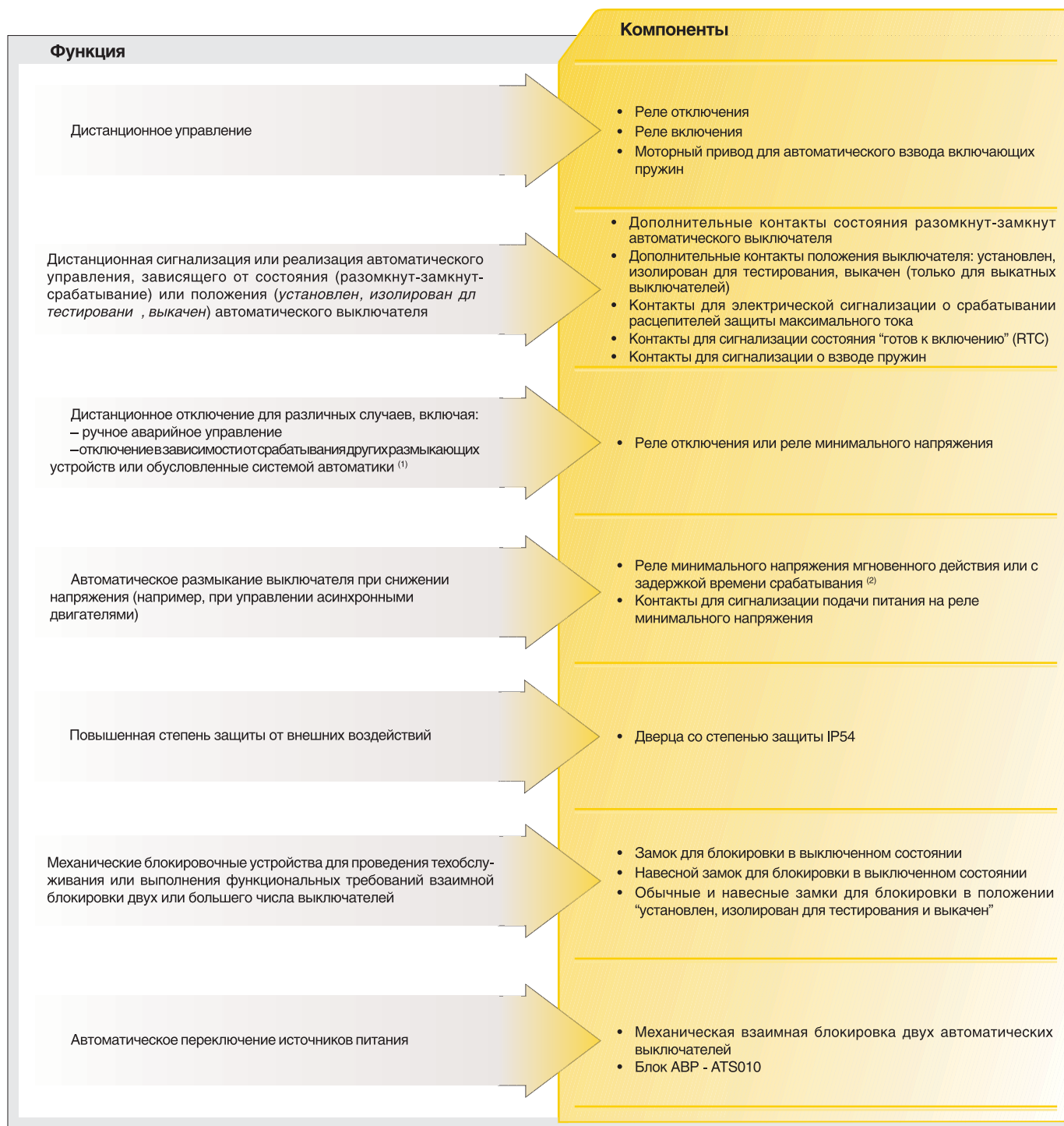
Аксессуары для дополнительных функций.....	4/2
Аксессуары, входящие в стандартный комплект поставки.....	4/3
Аксессуары, поставляемые по заказу	4/4
Реле отключения и включения	4/5
Реле минимального напряжения.....	4/7
Моторный привод для автоматического взвода включающих пружин.....	4/8
Сигнализация срабатывания электронных расцепителей защиты.....	4/8
Дополнительные контакты.....	4/9
Внешние датчики и счетчик коммутаций	4/11
Механические устройства блокировки	4/12
Прозрачные защитные крышки	4/13
Блоки скользящих контактов	4/14
Взаимная блокировка автоматических выключателей	4/15
Блок АВР - ATS010	4/16



Аксессуары для дополнительных функций

В приведенной ниже таблице перечислено несколько функций, которые можно реализовать, выбрав соответствующие аксессуары.

Некоторые из перечисленных функций могут потребоваться одновременно, в зависимости от того, как используется автоматический выключатель. Подробное описание отдельных аксессуаров см. в соответствующем разделе.



(1) Примеры:
– автоматические выключатели на стороне низкого напряжения параллельных трансформаторов, которые должны автоматически отключаться при отключении устройства на стороне среднего напряжения.
– автоматическое отключение при управлении с помощью внешнего реле (понижение напряжения, ток утечки и т.п.).

(2) Устройство с задержкой времени срабатывания рекомендуется, когда необходимо избежать нежелательных срабатываний из-за временных падений напряжения (по функциональным причинам или соображениям безопасности).



Аксессуары, входящие в стандартный комплект поставки

В зависимости от исполнения автоматического выключателя, поставляются следующие стандартные аксессуары:

Стационарный автоматический выключатель:

- фланец для дверцы распределительного щита (IP30);
- четыре дополнительных контакта для электрической сигнализации размыкания/замыкания выключателя (только для автоматических выключателей);
- клеммная коробка для подключения выводов дополнительных аксессуаров;
- механическая сигнализация срабатывания расцепителей защиты (*);
- передние выводы;
- опорная пластина для крепления на горизонтальной поверхности.

Примечание:

(*) Не поставляется с выключателями-разъединителями.



Выкатной автоматический выключатель:

• **Подвижная часть:**

- 4 дополнительных контакта для электрической сигнализации размыкания/замыкания выключателя и соответствующие им клеммы (только для автоматических выключателей);
- правый блок скользящих контактов для подключения дополнительных контактов;
- центральный блок скользящих контактов для выводов расцепителя защиты;
- механическая сигнализация срабатывания расцепителя защиты (*).

• **Фиксированная часть ⁽¹⁾:**

- фланец для дверцы распределительного щита;
- задние ориентируемые выводы;
- устройство блокировки для предотвращения задвигания выключателей с разными номинальными токами;
- рукоятка для выкатывания.

Примечание:

(*) Не поставляется с выключателями-разъединителями.

(1) Блоки скользящих контактов для фиксированной части не поставляются в стандартном исполнении, поэтому их следует заказывать отдельно (см. страницу 4/14)





Аксессуары, поставляемые по заказу

Наименование	Автоматические выключатели		Выключатели-разъединители	
	Выключатели для напряжения до 1000 В перем. тока		Выключатели-разъединители для напряжения до 1000 В перем. тока	
Исполнение выключателя	Стационарное	Выкатное	Стационарное	Выкатное
1a) Реле отключения/включения (SOR/SCR) и второе реле отключения (SOR2)	■	■	■	■
1b) Тестирующий блок SOR	■	■	■	■
2a) Реле минимального напряжения (UVR)	■	■	■	■
2b) Устройство задержки времени срабатывания для реле минимального напряжения (UVD)	■	■	■	■
3) Моторный привод для автоматического взвода включающих пружин (M)	■	■	■	■
4a) Электрическая сигнализация срабатывания электронных расцепителей защиты (AUX-SA)	■	■		
4b) Электрическая сигнализация срабатывания электронных расцепителей защиты с возвратом в исходное положение по дистанционной команде (TRIP UNIT)	■	■		
5a) Электрическая сигнализация состояния выключателя "разомкнут/замкнут" ⁽¹⁾ (AUX)	■	■	■	■
5b) Электр. сигнализация положения выключателя (AUP) "установлен/изолирован для тестирования/выкачен"		■		■
5c) Контакты для сигнализации взвода включающих пружин (AUX-SC)	■	■	■	■
5d) Контакты для сигнализации состояния "готов к включению" (AUX-RTC)	■	■	■	■
6a) Внешний (для выключателя) датчик тока для нейтрального проводника	■	■		
6b) Тороидальный трансформатор для заземляющего проводника источника питания (центр звезды трансформатора), (SGR)	■	■		
6c) Тороидальный трансформатор для защиты от тока утечки (Rc)	■	■		
7) Механический счетчик числа переключений (MOC)	■	■	■	■
8a-b) Замок для блокировки в отключенном состоянии (с ключом - 8a; навесной - 8b) (KLC и PLL)	■	■	■	■
8c) Замок для блокировки вык-ля в положении "установлен/изолирован для тестирования/выкачен"(KLF FP)		■		■
8d) Аксессуары для блокировки вык-ля в положении "изолирован для тестирования/выкачен"(KLF FP)		■		■
8e) Механическое устройство блокировки дверцы распределительного щита	■	■	■	■
9a) Защитная крышка для кнопок отключения и включения (TPC)	■	■	■	■
9b) Дверца со степенью защиты IP54	■	■	■	■
10) Блоки скользящих контактов	■	■		
11) Механическая взаимная блокировка (MIC)	■	■	■	■
12) Блок ABP - ATSO10 ⁽²⁾	■	■	■	■

Обозначения

- Поставляемый по заказу аксессуар для стационарного выключателя или подвижной части
- Поставляемый по заказу аксессуар для фиксированной части
- Поставляемый по заказу аксессуар для подвижной части

- (1) Для выключателей, четыре дополнительных контакта для электрической сигнализации состояния выключателя "замкнут/разомкнут" входят в стандартный комплект поставки.
- (2) Не совместим с автоматическими выключателями для напряжения до 1000 В переменного тока.

Реле отключения и включения

(1) Для срабатывания без задержки минимальная продолжительность сигнала (импульса тока) должна составлять 100 мс.

(2) Если сигнал на реле отключения подается постоянной командой, выждите, по крайней мере, 30 мс перед подачей команды на реле включения.



1а) Реле отключения и включения (SOR/SCR) и второе реле отключения (SOR2)

Позволяет дистанционно управлять отключением или включением аппарата, в зависимости от того, в какое из гнезд в корпусе выключателя установлено. Фактически, реле может быть использовано для применения в любом из указанных двух случаев. В соответствии с характеристиками механизма управления выключателя, отключение (для замкнутого выключателя) возможно всегда, тогда как включение возможно, только если взведены включающие пружины. Реле может работать при постоянном или переменном токе. Данное реле гарантирует мгновенное срабатывание ⁽¹⁾, но питание на него может подаваться постоянно ⁽²⁾.

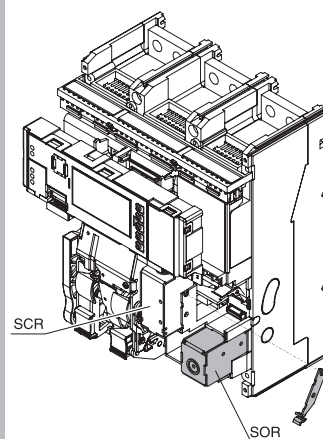
Для некоторых установок требуется очень высокая надежность дистанционного управления отключением автоматического выключателя. В частности, цепи управления и реле отключения должны дублироваться. Для выполнения этих требований на выключатели SACE Emax X1 может быть установлено второе реле отключения.

Второе реле отключения занимает место реле минимального напряжения, которое по этой причине несовместимо с таким типом установки.

Технические характеристики второго реле отключения аналогичны характеристикам стандартного реле отключения.

Если на реле включения постоянно подается питание, необходимо на небольшой промежуток времени обесточить реле, чтобы снова замкнуть выключатель после его отключения (механизм управления выключателем снабжен устройством для защиты от дребезга контактов).

Характеристики		
Электропитание (Un):	24 В (перем./пост. ток)	240-250 В (перем./пост. ток)
	30 В (перем./пост. ток)	380-400 В (перем. ток)
	48 В (перем./пост. ток)	415-440 В (перем. ток)
	60 В (перем./пост. ток)	
	110-120 В (перем./пост. ток)	
	120 ... 127 В (перем./пост. ток)	
	220 ... 240 В (перем./пост. ток)	
Эксплуатационные ограничения: (Стандарты IEC EN 60947-2)	(SOR-SOR2): 70% ... 110% Un	
	(SCR): 85% ... 110% Un	
Пусковая мощность (Ps):	Пост. ток = 300 Вт	
Продолжительность броска ~100 мс	Перем. ток = 300 ВА	
Мощность при длительной работе (Pc):	Пост. ток = 3,5 Вт	
	Перем. ток = 3,5 ВА	
Время расцепления (SOR- SOR2):	(максимальное) 20 мс	
Время замыкания (SCR):	(максимальное) 50 мс	
Напряжение изоляции:	2500 В, 50 Гц (в течение 1 минуты)	





Реле отключения и включения



15DC200138FF0001

1b) Тестирующий блок SOR

Блок тестирования и контроля реле отключения помогает убедиться, что реле отключения функционирует без сбоев, чтобы гарантировать высокий уровень надежности управления отключением автоматического выключателя.

Реле отключения широко используется как аксессуар для автоматических выключателей серии SACE Emax при особых требованиях по безопасности эксплуатации или для дистанционного управления выключателем.

Постоянная готовность к исполнению всех функций является обязательным условием, гарантирующим высокий уровень безопасности установки, поэтому необходимо наличие устройства, которое будет периодически проверять правильность работы реле, сигнализируя о любых неисправностях.

Тестирующий блок SOR обеспечивает контроль целостности цепи реле отключения с номинальным рабочим напряжением от 24 В до 250 В (переменного и постоянного тока), а также проверяет работу электрической схемы реле.

Целостность проверяется периодически с интервалом 20 с. Блок снабжен светодиодами на передней панели для визуальной сигнализации, которые, в частности, информируют о следующем:

- POWER ON (ПИТАНИЕ ВКЛ.): электропитание подано
- SOR TESTING (ТЕСТИРОВАНИЕ) : выполняется проверка
- TEST FAILED (НЕУДАЧНАЯ ПРОВЕРКА): сигнал подается после неудачного окончания проверки или при отсутствии вспомогательного электропитания
- ALARM (АВАРИЙНАЯ СИГНАЛИЗАЦИЯ): сигнал подается после трех неудачных проверок.

В блоке установлены два реле с переключающими контактами, которые обеспечивают возможность дистанционной сигнализации о следующих двух событиях:

- неудачная проверка - возврат в исходное положение осуществляется автоматически, когда перестает поступать аварийный сигнал;
- три неудачных проверки - возврат в исходное положение осуществляется только при нажатии кнопки ручного сброса, которая находится на передней панели блока.

Характеристики электропитания

Вспомогательный источник питания	24 В ... 250 В (перем./ пост. ток)
----------------------------------	------------------------------------

Характеристики сигнальных контактов

Максимальный ток отключения	6 А
Максимальное напряжение отключения	250 В перем. тока

Реле минимального напряжения



1SDC200543F0001

2a) Реле минимального напряжения (UVR)

Реле минимального напряжения размыкает автоматический выключатель при значительном падении напряжения или сбое в подаче питания. Его можно использовать для дистанционного отключения (с помощью нормально закрытых контактов), для блокировки включения или для контроля напряжения в первичной и вторичной цепях. Поэтому подача электропитания на реле осуществляется на стороне питания выключателя или от независимого источника. Выключатель может быть замкнут только в том случае, если на реле подается питание (замыкание механически заблокировано).

Реле может работать при постоянном или переменном токе.

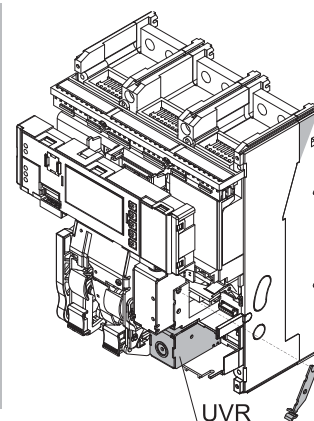
Выключатель размыкается при напряжении питания реле на уровне 35-70% U_n .

Выключатель может быть замкнут при напряжении питания реле в пределах 85-110% U_n .

Его можно оснастить контактом для сигнализации подачи питания на реле минимального напряжения (контакт AUX-RTC) (см. аксессуар 5d).

Характеристики

Электропитание (U_n):	24 В (перем./пост. ток)	240-250 В (перем./пост. ток)
	30 В (перем./пост. ток)	380-400 В (перем. ток)
	48 В (перем./пост. ток)	415-440 В (перем. ток)
	60 В (перем./пост. ток)	
	110-120 В (перем./пост. ток)	
	120 ... 127 В (перем./пост. ток)	
	220 ... 240 В (перем./пост. ток)	
Эксплуатационные ограничения:	Стандарты IEC EN 60947-2	
Пусковая мощность (Ps):	Пост. ток = 300 Вт	
Продолжительность броска ~100 мс:	Перем. ток = 300 ВА	
Мощность при длительной работе (Pc):	Пост. ток = 3,5 Вт	
	Перем. ток = 3,5 ВА	
Время отключения (UVR):	30 мс	
Напряжение изоляции:	2500 В, 50 Гц (в течение 1 минуты)	



4

У расцепителей защиты PR332/P (при наличии PR330/V) и PR333/P вместо использования UVR, отключение может быть произведено путем включения защитной функции UV.

2b) Устройство задержки времени срабатывания для реле минимального напряжения (UVD)

Реле минимального напряжения можно совместить с электронным устройством задержки времени срабатывания (UVD), которое устанавливается вне автоматического выключателя, обеспечивая срабатывание реле с задержкой времени срабатывания (регулируемой, предварительно заданной).

Использование реле минимального напряжения с устройством выдержки времени срабатывания рекомендуется для предотвращения размыкания в тех случаях, когда сеть питания реле подвержена кратковременным падениям напряжения или отключениям электропитания.

Замыкание выключателя при отсутствии питания блокируется. Устройство задержки времени должно быть выбрано с таким же номинальным напряжением, что и реле минимального напряжения.

Характеристики

Электропитание (D):	24-30 В (пост. ток)
	48 В (перем./пост. ток)
	60 В (перем./пост. ток)
	110-125 В (перем./пост. ток)
	220-250 В (перем./пост. ток)
Регулируемое время срабатывания (UVR+UVD):	0,5 - 1 - 1,5 - 2 - 3 с



1SDC200138F0001



Моторный привод для автоматического взвода включающих пружин Сигнализация срабатывания расцепителей защиты

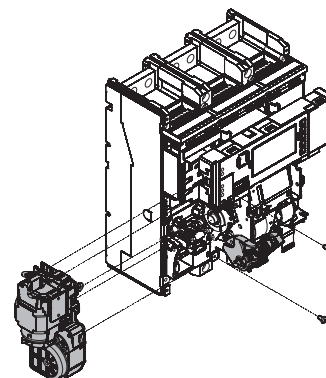


1SDCC2006544F0001

3) Моторный привод для автоматического взвода включающих пружин (M)

Это устройство автоматически взводит включающие пружины механизма управления выключателем. После замыкания автоматического выключателя редукторный двигатель сразу же повторно взводит пружины. Однако пружины можно взводить и вручную (с помощью соответствующего рычага механизма управления) в случае отключения электропитания или во время проведения технического обслуживания. Это устройство всегда поставляется с концевым контактом.

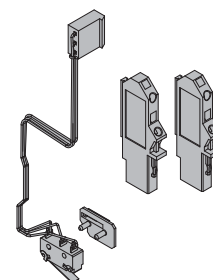
Характеристики	
Электропитание	24-30 В (перем./пост. ток)
	48-60 В (перем./пост. ток)
	100-130 В (перем./пост. ток)
	220-250 В (перем./пост. ток)
	380-415 В (перем./пост. ток)
Эксплуатационные ограничения:	85%...110% U_n (Стандарты IEC EN 60947-2)
Пусковая мощность (Ps):	Пост. ток = 300 Вт
Продолжительность броска ~200 мс	Перем. ток = 300 ВА
Номинальная мощность (Pn):	Пост. ток = 100 Вт
	Перем. ток = 100 ВА
Время взвода:	8-10 с
Напряжение изоляции:	2500 В, 50 Гц (в течение 1 минуты)



4

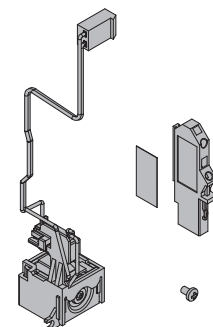
4a) Электрическая сигнализация срабатывания электронных расцепителей защиты (AUX-SA)

Это устройство обеспечивает визуальную сигнализацию на механизме управления (механическую) и дистанционную сигнализацию (электрическую, с помощью переключателя) размыкания выключателя в результате срабатывания расцепителей защиты. Для возврата автоматического выключателя в исходное состояние необходимо повторно нажать кнопку механической сигнализации (см. стр. 1/8).



4b) Электрическая сигнализация срабатывания электронных расцепителей защиты с возвратом в исходное положение по дистанционной команде (TRIP RESET)

Это устройство обеспечивает визуальную сигнализацию на механизме управления (механическую) и дистанционную сигнализацию (электрическую, с помощью переключателя) размыкания выключателя в результате срабатывания расцепителей защиты. С помощью этого аксессуара возможен возврат в исходное состояние кнопки механической сигнализации с помощью электромагнитной катушки при подаче дистанционной команды, что также позволяет вернуть в исходное состояние автоматический выключатель.



1SDCC2006544F0001



Дополнительные контакты

5) Дополнительные контакты

На выключателе могут быть установлены дополнительные контакты, которые обеспечивают сигнализацию состояния автоматического выключателя. Дополнительные контакты также поставляются в специальном исполнении для применения при номинальном напряжении $U_n < 24$ В (цифровые сигналы) и коммутации слаботочных сигналов.

Коммутируемое напряжение	Активная нагрузка [A]	
	Перем. ток	Пост. ток
125 В	–	0,5
250 В	5	0,3
400 В***	3	–

Тип дополнительных контактов	
AUX	4 переключающих контакта (разомкнут/замкнут)*
AUX-SA	1 контакт для сигнализации срабатывания SA
AUX-RTC	1 контакт для сигнализации готовности к включению
AUX-SC	1 контакт для сигнализации взвода включающих пружин
AUP	6 контактов положения "установлен/изолирован для тестирования/выкачен" **

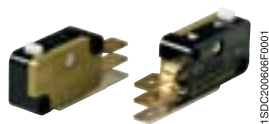
* Входят в стандартный комплект поставки выключателя

** Для выкатного исполнения (2 - для положения "установлен", 2 - "изолирован для тестирования, 2 - "выкачен")

*** Контакты AUX-SA и AUX-RTC имеются до 250 В

Имеются следующие исполнения:

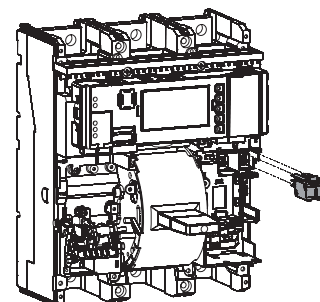
5а) Электрическая сигнализация состояния выключателя "разомкнут/замкнут" (AUX)



1SDC200607F0001

С помощью четырех дополнительных переключающих контактов можно обеспечить электрическую сигнализацию состояния выключателя (разомкнут/замкнут).

Дополнительные контакты всегда снабжаются 2 клеммами для монтажа в клеммной коробке.



5б) Электрическая сигнализация положения выключателя (AUP) "установлен/изолирован для тестирования/выкачен"



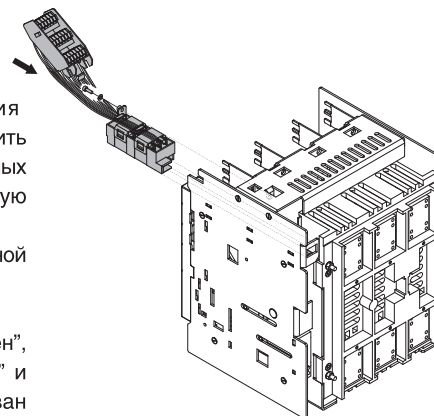
1SDC200607F0001

Помимо механической сигнализации положения автоматического выключателя, можно также обеспечить электрическую сигнализацию, используя 6 дополнительных контактов, которые устанавливаются на фиксированную часть.

Они предназначены только для установки на фиксированной части выкатных выключателей.

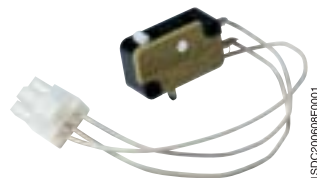
Комплект контактов включает:

- 2 контакта для сигнализации положения "установлен",
- 2 контакта для сигнализации положения "выкачен" и
- 2 контакта для сигнализации положения "изолирован для тестирования" (основные контакты изолированы, а скользящие контакты подсоединены).





Дополнительные контакты



1SDCC200608F001

5c) Контакты для сигнализации взвода включающих пружин (AUX-SC)

Эти контакты представляют собой микропереключатель, обеспечивающий возможность дистанционной сигнализации состояния включающих пружин механизма управления выключателем (могут поставляться с двигателем для взвода пружин).

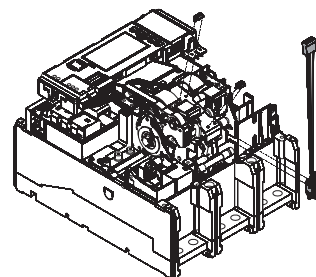


1SDCC200609F001

5d) Контакты для сигнализации состояния “готов к включению” (AUX-RTC)

Эти контакты, поставляющиеся с подключением непосредственно к клеммной коробке, сигнализируют о том, что автоматический выключатель готов к получению команды на включение, если выполнены следующие четыре условия:

- выключатель отключен
- включающие пружины взведены
- на любое реле минимального напряжения подается питание
- любое из реле отключения отключено от электропитания
- отключающая катушка готова к срабатыванию

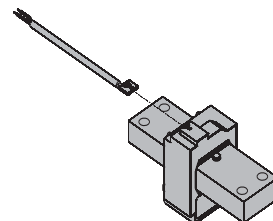




Внешние датчики и счетчик коммутаций

6а) Внешний (для выключателя) датчик тока для нейтрального проводника

Предназначенный только для трехполюсных автоматических выключателей, этот датчик обеспечивает защиту нейтрали при подключении его к расцепителю максимального тока. Поставляется по заказу.



6б) Датчик для главного заземляющего проводника источника питания (центр звезды трансформатора)

Электронные расцепители защиты SACE PR332/P и PR333/P могут применяться в комбинации с внешним датчиком (униполярный трансформатор), расположенным на проводнике, который соединяет центр “звезды” трансформатора среднего/низкого напряжения с землей. В этом случае, защита заземления определяется как защита от замыкания на землю с внешним тороидом. Посредством двух различных комбинаций соединения выводов датчика, его номинальный ток I_n может быть установлен равным 100 А, 250 А, 400 А, 800 А.

Такая защита является альтернативой тороидальному трансформатору для защиты от тока утечки.



1SDC200611F0001

6с) Тороидальный трансформатор для защиты от тока утечки

Тороидальный трансформатор обеспечивает включение защиты от тока утечки электронного расцепителя PR332/P LSIRc (стандартно оборудованного модулем номинального тока для защиты типа Rc). Его также можно использовать в комбинации с расцепителем PR332/P LISG с модулем PR330/V и модулем номинального тока для защиты типа Rc, или с расцепителем PR333/P LISG с модулем номинального тока для защиты типа Rc. В первом случае, защита по дифференциальному току обеспечивается всеми основными характеристиками расцепителя PR332/P LSI и дополнительными возможностями, предоставляемыми модулем PR330/V; а в последнем случае, защита от тока утечки заменяет собой защиту G с внешним тороидом (защита G остается активной).

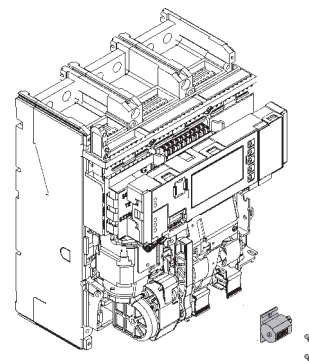
Этот аксессуар должен устанавливаться на шинах. Он является альтернативой для датчика на проводнике, который соединяет центр “звезды” трансформатора с землей.



1SDC200611F0001

7) Механический счетчик числа переключений (MOC)

Этот счетчик подсоединяется к механизму управления с помощью простого рычажного механизма и отображает количество механических операций, выполненных автоматическим выключателем. Показания счетчика отображаются на передней панели выключателя.



1SDC200612F0001



Механические устройства блокировки Прозрачные защитные крышки



1SDCC200615F0001

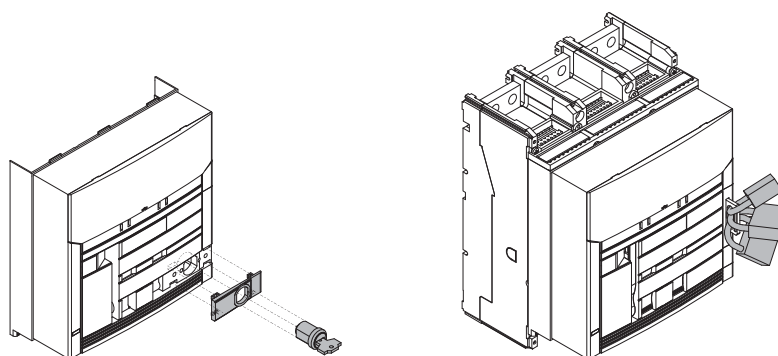
8) Механические устройства блокировки

8a-8b) Замок для блокировки в отключенном состоянии (KLC и PLL)

Имеется несколько разных механизмов, позволяющих блокировать автоматический выключатель в отключенном состоянии.

Блокировки управляются посредством:

- 8a - ключа (KLC): специальный цилиндрический замок с разными ключами (для каждого выключателя) или одинаковыми ключами (для групп выключателей). В последнем случае имеется до четырех различных номеров ключей.
- 8b - с помощью навесных замков (PLL): до 3 навесных замков (не поставляются): \varnothing дужки 8 мм.

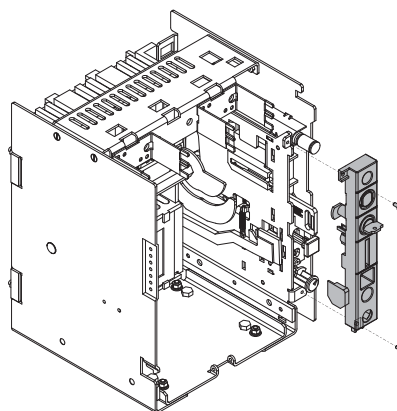


8с) Замок для блокировки выключателя в положении “установлен/изолирован для тестирования/выкачен (KLF FP)

Это устройство управляется с помощью специального цилиндрического замка с разными ключами (для каждого выключателя) или одинаковыми ключами (для групп выключателей - предлагается до четырех различных номеров ключей) и навесных замков (до 3 замков, не поставляемых в комплекте; \varnothing 4 мм). Устройство предназначено только для установки на фиксированной части выкатных выключателей. На фиксированную часть может быть установлено два различных устройства блокировки.



1SDCC200615F0001



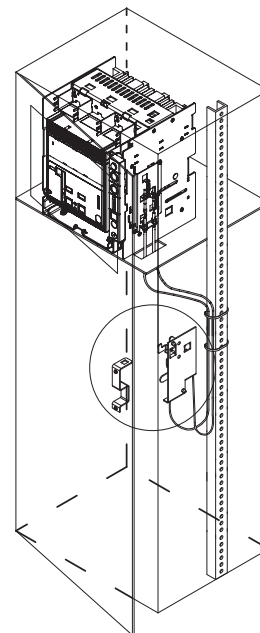
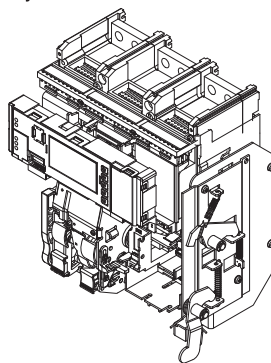
8d) Аксессуары для блокировки выключателя в положении “изолирован для тестирования/выкачен” (KLF FP)

В дополнение к устройству блокировки выключателя в положении “установлен/изолирован для тестирования/выкачен”, этот аксессуар обеспечивает блокировку выключателя только в положении “выкачен”. Аксессуар предназначен только для установки на фиксированной части выкатных выключателей.



8е) Механическая блокировка дверцы отсека

Это устройство не позволяет открывать дверцу отсека при замкнутом выключателе (и задвинутом выкатном выключателе) и блокирует выключатель в разомкнутом состоянии при открывании дверцы отсека. Имеется два исполнения: блокировка дверцы с помощью тросиков, и блокировка с помощью устройства, закрепляемого непосредственно на боковой стороне выключателя или на соответствующей фиксированной части. Устройство для блокировки дверцы с помощью тросиков должно быть также снабжено комплектом тросиков для взаимной блокировки и пластиной для взаимной блокировки, соответствующей выключателю, с которым она используется.

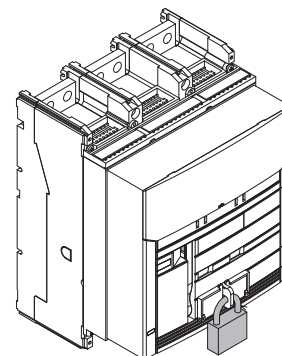
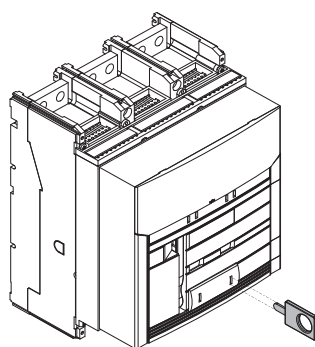


4

9) Прозрачные защитные крышки

9а) Защита кнопок отключения и включения (TPC)

Эта защита, установленная поверх кнопок отключения и включения, не позволяет управлять выключателем без использования специального инструмента или открытия навесного замка (защита для кнопок взаимозависимая).



9b) Дверца со степенью защиты IP54

Представляет собой прозрачную пластиковую защитную крышку, которая полностью защищает переднюю панель выключателя со степенью защиты IP54. Устанавливается на петлях и снабжается замком с ключом.





Блоки скользящих контактов



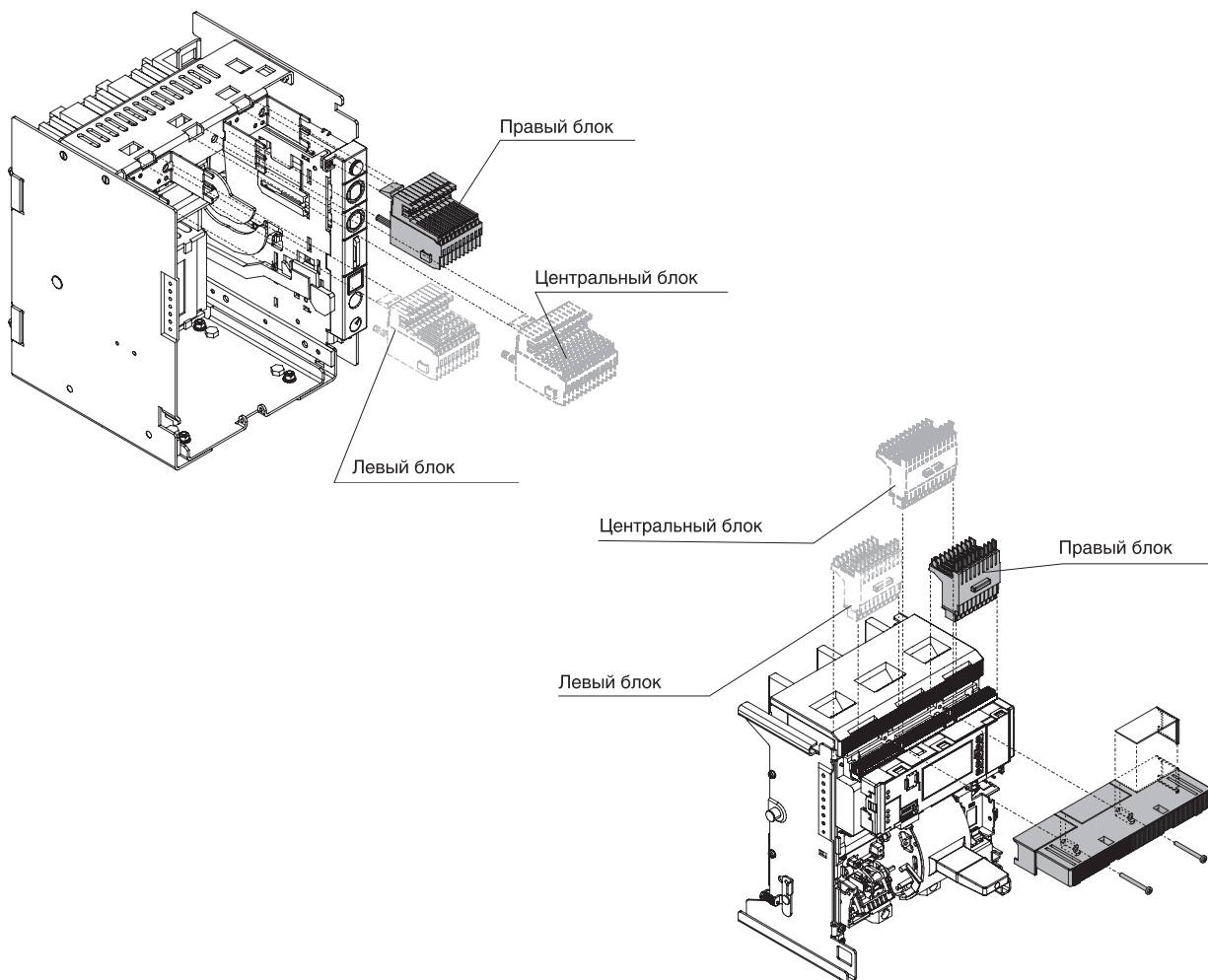
10) Блоки скользящих контактов

Блоки скользящих контактов необходимы для выкатных выключателей X1, оборудованных электрическими аксессуарами или электронными расцепителями. Они предназначены для электрического соединения вторичных цепей между подвижной и фиксированной частями. Эти блоки работают парами: один блок должен быть установлен на подвижной части, а другой - на фиксированной. В приведенной ниже таблице показаны возможные комбинации блоков скользящих контактов и электрических аксессуаров:

Левый блок	Центральный блок	Правый блок
Моторный привод для взвода пружин	PR331	Дополнительные контакты (AUX-Q, SY)
Контакт "Включающие пружины взведены" (AUX-SC)	PR332	Реле отключения (SOR)
Контакт "Готов к включению" (AUX-RTC)	PR333	Реле включения (SCR)
Сигнализация срабатывания расцепителя (AUX-SA)		Реле минимального напряжения (UVR)
Устройство возврата расцепителя в исходное состояние (Trip Reset)		Модуль исполнительного механизма PR330/R

Если хотя бы один из перечисленных в вышеприведенной таблице электрических аксессуаров установлен на выключателе, на его подвижной и фиксированной частях должна быть установлена соответствующая пара блоков.

Центральные и правые блоки всегда поставляются в комплекте на подвижной части выключателей Emax X1; центральные и правые блоки для фиксированной части следует заказывать.





Взаимная блокировка автоматических выключателей

Примечание:

Информация о размерах (для стационарного и выкатного исполнений) и настройках приведена в главах "Габаритные размеры" и "Электрические схемы".

11) Устройство механической взаимной блокировки (MIB)

Этот механизм обеспечивает механическую взаимную блокировку двух автоматических выключателей (в том числе различных моделей и разных исполнений - стационарного или выкатного) с помощью гибкого тросика. Электрические схемы для переключения выключателей с помощью реле (собираемые заказчиком) должны оснащаться механической взаимной блокировкой. Выключатели могут быть установлены вертикально или горизонтально.

Возможные виды механических блокировок показаны ниже, в зависимости от того, какие выключатели (любая модель и любое исполнение) используются в системе коммутации.

Тип взаимной блокировки	Типовая схема	Виды взаимной блокировки								
<p>Между двумя выключателями Один нормальный источник питания и один резервный источник питания</p>		<p>Выключатель 1 может быть замкнут, только если выключатель 2 разомкнут, и наоборот.</p> <table border="1"> <tr> <td>1</td> <td>2</td> </tr> <tr> <td>○</td> <td>○</td> </tr> <tr> <td> </td> <td>○</td> </tr> <tr> <td>○</td> <td> </td> </tr> </table> <p>○ = Выключатель разомкнут = Выключатель замкнут</p>	1	2	○	○		○	○	
1	2									
○	○									
	○									
○										

Обычно переключение с основного на резервный источник электроснабжения используется в следующих случаях:

- для электроснабжения потребителей в секторе здравоохранения и безопасности (например, установки в больницах);
- для питания частей установок, критически важных для обеспечения потребностей не в сфере безопасности (например, промышленные предприятия непрерывного цикла).

Ассортимент аксессуаров для выключателей Emax включает в себя решения для широкого спектра потребностей различных промышленных предприятий.

См. специальные правила, касающиеся защиты от максимального тока, прямого и непрямого прикосновения и мер по повышению надежности и безопасности резервных цепей.

Переключение с нормального на резервное питание может осуществляться как вручную (локально или с помощью дистанционного управления), так и автоматически.

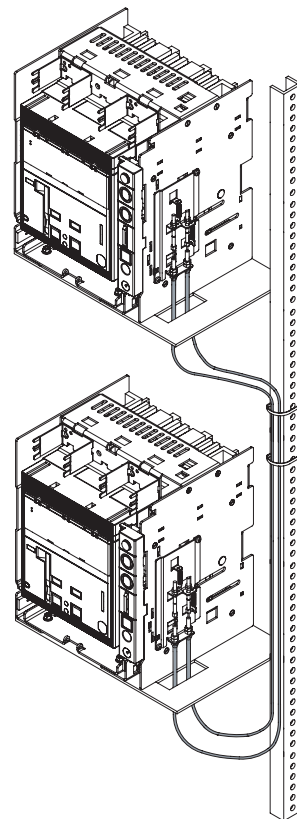
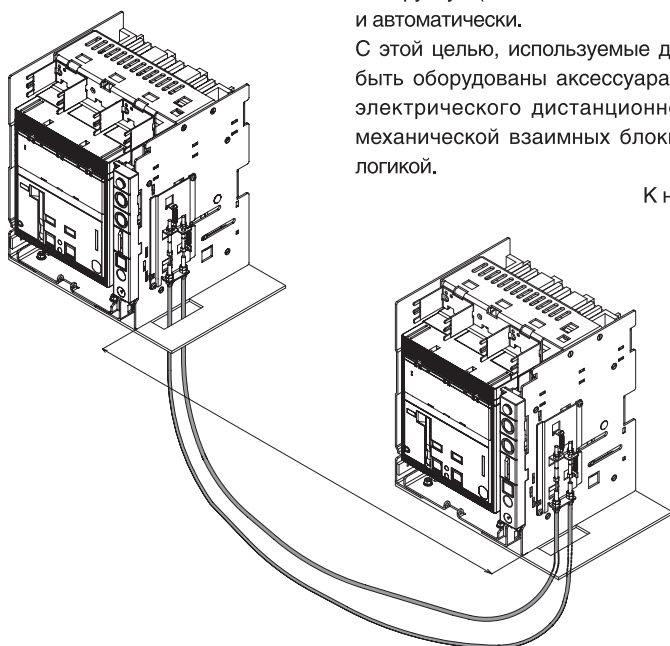
С этой целью, используемые для коммутации выключатели должны быть оборудованы аксессуарами, необходимыми для обеспечения электрического дистанционного управления и электрической и механической взаимных блокировок, требуемых коммутационной логикой.

К ним относятся:

- реле отключения;
- реле включения;
- моторный привод;
- дополнительные контакты.

Коммутацию можно автоматизировать с помощью специальной релейной цепи с электронным управлением, устанавливаемой заказчиком (схемы предоставляются ABB SACE).

Механическая взаимная блокировка двух выключателей осуществляется с помощью тросиков, которые можно использовать для выключателей, установленных как рядом, так и один над другим.





Блок АВР - ATS010



1SDC200177F001

12) Блок АВР - ATS010

Коммутационный блок ATS010 (устройство автоматического включения резерва) - это новое устройство для включения генератора сети электропитания, предлагаемое компанией АББ. В его основе - электронная технология, отвечающая основным Стандартам электромагнитной совместимости и охраны окружающей среды (EN 50178, EN 50081-2, EN 50082-2, IEC 68-2-1, IEC 68-2-2, IEC 68-2-3).

Устройство способно полностью управлять процедурой автоматического переключения между выключателями основной и резервной линий, обеспечивая значительную гибкость регулировки. В случае отклонений напряжения в основной линии от нормы, ее выключатель размыкается в соответствии с заданными задержками времени срабатывания, запускается генератор и замыкается выключатель резервной линии.

Аналогично, когда основная линия восстанавливается, в автоматическом режиме происходит процедура обратного переключения.

Это устройство особенно хорошо подходит для использования в системах подачи резервного питания, для которых требуется готовое, простое и надежное решение.

Вот некоторые возможные области применения данного устройства: ИБП, операционные и медицинские службы, системы аварийного электроснабжения гражданских объектов, аэропортов, отелей, банков данных и телекоммуникационных систем, а также электропитание для производственных процессов непрерывного цикла.

Коммутационная система состоит из блока ATS010, соединенного с двумя автоматическими выключателями с моторными приводами и взаимной механической блокировкой. Могут использоваться любые выключатели серии SACE Emax.

С помощью специального встроенного датчика, устройство ATS010 обнаруживает отклонения напряжения в электросетях. Три входа могут быть напрямую подключены к трем фазам основной линии для сетей с номинальным напряжением до 500 В переменного тока. Электрические сети с более высоким напряжением требуют применения трансформатора напряжения (ТН). В этом случае, для блока АВР в качестве номинального устанавливается напряжение вторичной обмотки трансформатора (обычно 100 В).

Два переключающих контакта для каждого автоматического выключателя могут быть подключены непосредственно к реле отключения и включения. Подключение выключателя завершается подсоединением контактов состояния: разомкнут/замкнут, отключен в результате срабатывания расцепителя защиты, установлен (для выкатных выключателей).

Именно поэтому для каждого выключателя, подключенного к блоку ATS010, кроме устройства механической взаимной блокировки необходимо заказать еще и следующие аксессуары:

- моторный привод для взвода пружин;
- реле отключения и включения;
- контакт "разомкнут/замкнут";
- контакт "установлен" (для выкатных исполнений);
- сигнальный контакт срабатывания защиты и блокировки механизма выключателя.

Устройство ATS010 предназначено для обеспечения чрезвычайно высокой надежности системы, которой оно управляет. В нем используются различные системы безопасности программного обеспечения и аппаратной части.

Что касается безопасности программного обеспечения, то специальная логика предотвращает запрещенные действия, в то время как постоянно действующая система внутреннего контроля сигнализирует о любых неисправностях микропроцессора с помощью светодиодов на лицевой панели устройства.

Надежная аппаратная часть позволяет использовать электрическую взаимную блокировку благодаря достаточно мощным реле, поэтому внешняя система электрической взаимной блокировки не требуется. Ручной переключатель, расположенный на передней панели устройства, даже в случае неисправности микропроцессора, также может полностью управлять переключением посредством электромеханического воздействия на управляющие реле.

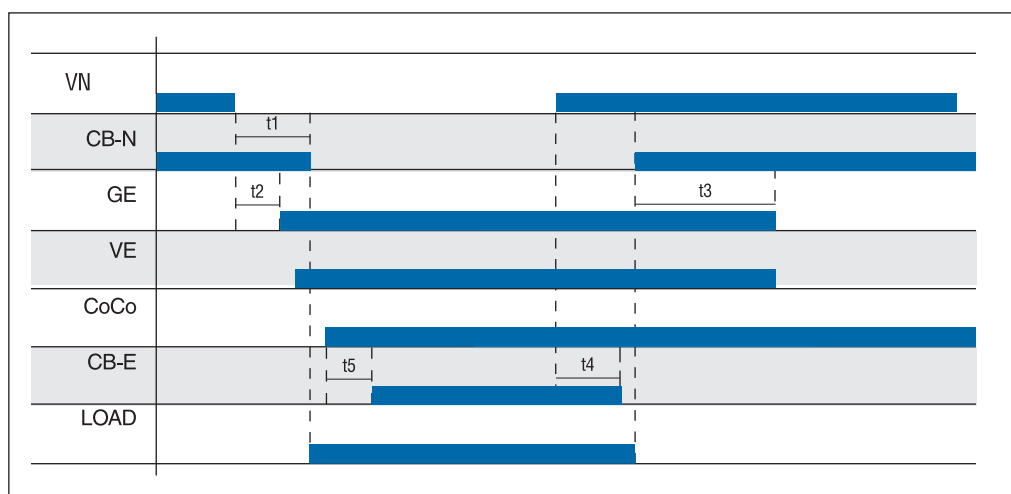
Основные характеристики

Номинальное напряжение питания (с гальванической развязкой)	24В пост. тока $\pm 20\%$ 48В пост. тока $\pm 10\%$ (макс. пульсация $\pm 5\%$)
Максимальная потребляемая мощность	5 Вт при 24В пост. тока, 10 Вт при 48В пост. тока
Номинальная мощность (в сети есть напряжение, и команды на выключатели не подаются)	1,8 Вт при 24 В пост. тока 4,5 Вт при 48 В пост. тока
Рабочая температура	-25 °C...+70 °C
Максимальная влажность	90% без конденсации
Температура хранения	-25 °C...+80 °C
Степень защиты	IP 54 (для передней панели)
Размеры [мм]	144 x 144 x 85
Масса [кг]	0,8

Диапазоны пороговых значений и задержки времени срабатывания

Контроль снижения напряжения	Un Min	-5%...-30% Un
Контроль превышения напряжения	Un Max	+5%...+30% Un
Фиксированные пороговые значения частоты		10%...+10% fn
t1: задержка времени срабатывания для выключателя основной линии в результате аварии в сети (CB-N)		0...32 с
t2: задержка времени пуска генератора в результате аварии в сети		0...32 с
t3: задержка времени остановки генератора		0...254 с
t4: задержка времени коммутации в связи с восстановлением сети		0...254 с
t5: задержка времени включения выключателя резервной линии после обнаружения напряжения генератора (CB-E)		0...32 с

Допустимые значения номинального контролируемого напряжения	100, 115, 120, 208, 220, 230, 240, 277, 347, 380, 400, 415, 440, 480, 500 В
---	---

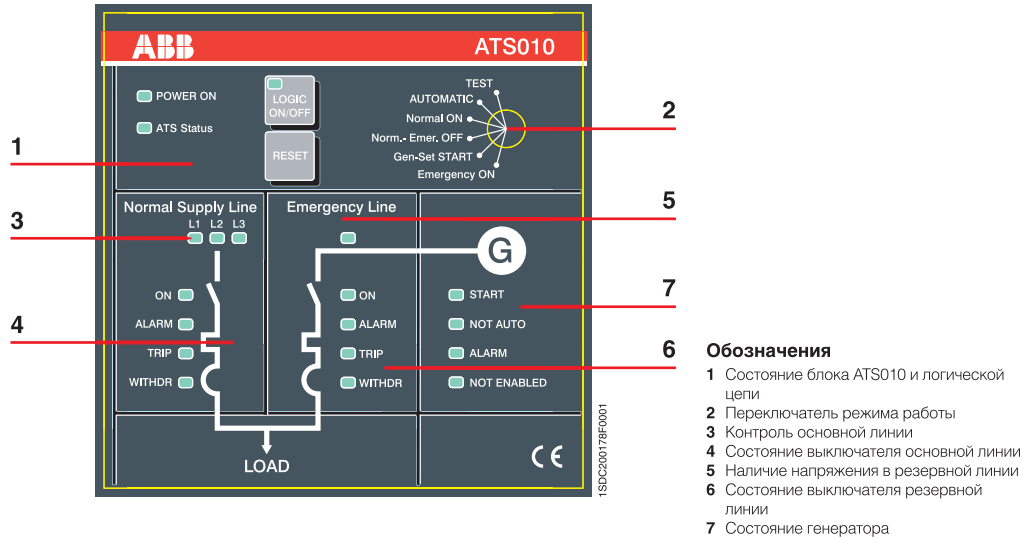
Последовательность операций**Обозначения**

VN	Напряжение в сети
CB-N	Выключатель основной линии замкнут
GE	Работа генератора
VE	Напряжение в резервной линии
CoCo	Разрешение на переключение на резервную линию
CB-E	Выключатель резервной линии замкнут
LOAD	Отключение нагрузок низшего приоритета



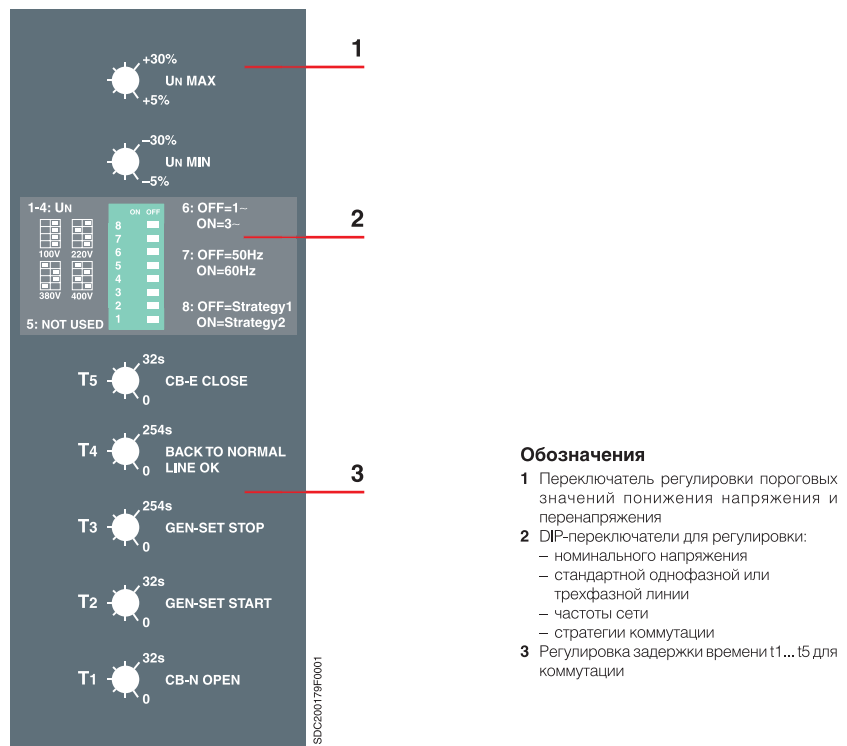
Блок АВР - ATS010

Передняя панель



4

Регулировки на боковой панели блока





by

Emax





Содержание

Согласование защиты

Селективная защита 5/2

Резервная защита 5/5

Направленная защита 5/6

Защита от замыкания на землю 5/7

Коммутация и защита трансформаторов 5/8

Коммутация и защита генераторов 5/10

Коммутация и защита конденсаторов 5/11



Согласование защиты

Селективная защита

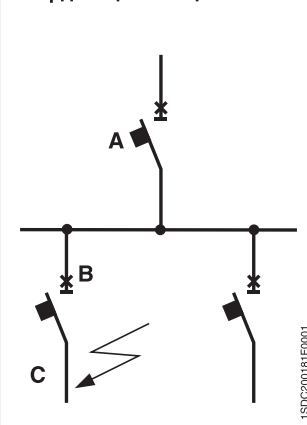
Как правило, селективность используется при согласовании устройств защиты в гражданских и промышленных установках для отключения от системы той ее части, в которой возникла авария, вызывая срабатывание только того автоматического выключателя, который расположен непосредственно на стороне питания ближе к месту аварии. Чтобы обеспечить селективность автоматических выключателей Emax X1, оборудованных электронными расцепителями защиты типа PR331/P, PR332/P и PR333/P, должны выполняться следующие условия:

- нет пересечений между времятоковыми кривыми двух автоматических выключателей с учетом допуска по точности срабатывания;
- минимальная разность между временем срабатывания $t2$ автоматического выключателя на стороне питания и временем $t2$ автоматического выключателя на стороне нагрузки, если это выключатель серии Emax, должна составлять:
 - $t2$ на стороне питания $> t2$ на стороне нагрузки $+ 100 \text{ мс } t = \text{const}$
 - $t2$ на стороне питания $> t2$ на стороне нагрузки $+ 100 \text{ мс } I^2 t = \text{const}$ ($t2$ на стороне нагрузки $< 400 \text{ мс}$)
 - $t2$ на стороне питания $> t2$ на стороне нагрузки $+ 200 \text{ мс } I^2 t = \text{const}$ ($t2$ на стороне питания $\geq 400 \text{ мс}$).

Если выполняются приведенные выше условия:

- если активна функция I ($I3=\text{on/вкл}$), максимальный ток короткого замыкания, обеспечивающий селективность, равен заданному значению $I3$ (минус отклонения по точности);
- если отключена функция I автоматического выключателя на стороне питания ($I3=\text{off/откл}$), максимальный ток короткого замыкания, для которого обеспечивается селективность, равен пределу селективности I_s , указанному в “Таблицах координации”.

Схема цепи с селективной координацией защит



Двойная защита S

Благодаря новому расцепителю защиты PR333/P, позволяющему независимо задавать два порога срабатывания защиты S и одновременно включать ее по этим уставкам, селективность может быть также обеспечена в особенно сложных условиях.

Двойные настройки

Благодаря новому расцепителю защиты PR333/P стало возможным задавать два разных набора параметров, и при поступлении внешней команды переключаться между ними.

Эта функция полезна, например, если в системе имеется резервный источник питания (генератор), подающий напряжение только в случае отключения питающей сети.

Зонная селективность

Зонную **селективность**, применимую для защитных функций S и G, можно включать при выборе кривых с фиксированным временем срабатывания и наличии вспомогательного источника питания.

Этот тип селективности обеспечивает более быстрое срабатывание автоматического выключателя, расположенного ближе всего к месту аварии, чем при временной селективности.

Такой тип селективности подходит для радиальных сетей.

Слово “зона” используется для обозначения части установки между двумя последовательно установленными автоматическими выключателями. Зона аварии - это зона, находящаяся непосредственно на стороне нагрузки автоматического выключателя, который обнаруживает аварию. Каждый автоматический выключатель, обнаруживающий аварию, сообщает об этом расцепителю автоматического выключателя на стороне питания по проводу связи. Автоматический выключатель, который не получает сигнала от выключателей на стороне нагрузки, подает команду на размыкание в течение заданного времени селективности (40=200 мс).

Следует учитывать, что автоматические выключатели, получающие сигналы от другого расцепителя защиты, срабатывают в соответствии с заданным временем t_2 .

Если по какой-либо причине по прошествии “времени селективности” автоматический выключатель, который должен был разомкнуться, не сделал этого, происходит снятие сигнала блокировки с других автоматических выключателей, которые отключат зону аварии.

Для правильной реализации зонной селективности предлагаются следующие уставки:

S	$t_2 \geq \text{время селективности} + t \text{ замыкания}$
I	I3 = OFF/ОТКЛ
G	$t_4 \geq \text{время селективности} + t \text{ замыкания}$
Время селективности	одинаковая уставка для каждого автоматического выключателя



Согласование защиты

Селективная защита

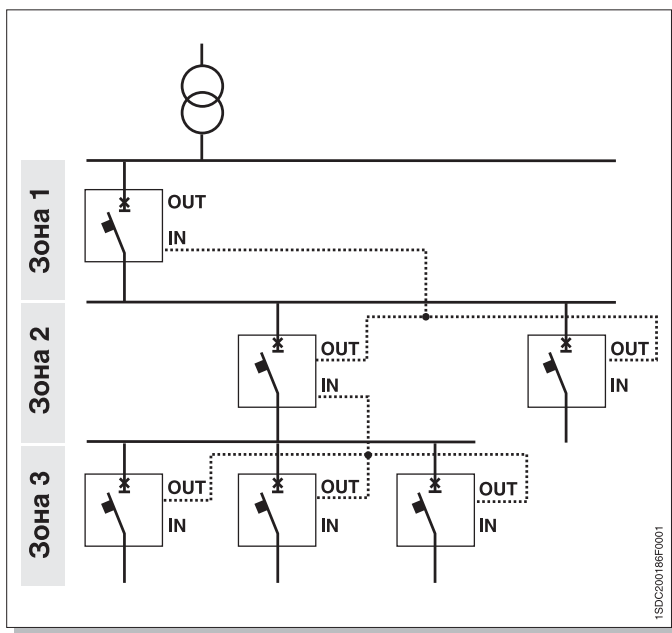
Для коммутации расцепителей можно использовать экранированный кабель типа “витая пара” (не входит в комплект поставки; за информацией обращайтесь в АББ). Экран должен заземляться только на расцепителе защиты на стороне питания автоматического выключателя. Максимальная длина кабеля для обеспечения зонной селективности составляет 300 м.

Максимальное количество автоматических выключателей, которые могут быть присоединены к выходам (Zout) расцепителя защиты - 20.

Все автоматические выключатели Emax в исполнениях В-N с расцепителями защиты PR332/P и PR333/P позволяют реализовать зонную селективность.

Примечание

Информация о селективности в случае замыкания на землю для последовательных автоматических выключателей - см. стр. 5/7.





Согласование защиты

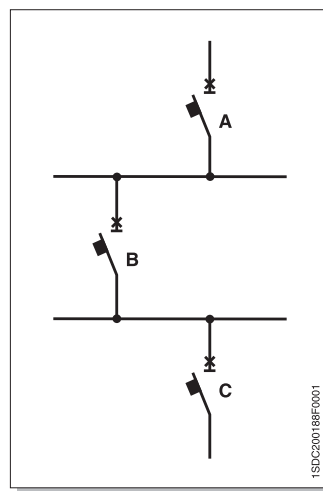
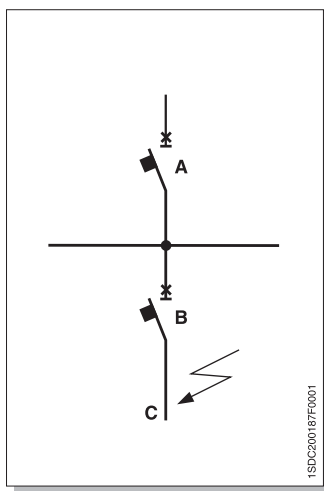
Резервная защита

Наличие резервной защиты требуется Стандартами IEC 60364-4-43 и Приложением А Стандарта IEC 60947-2, которые разрешают использовать защитное устройство с отключающей способностью ниже предполагаемого тока короткого замыкания в точках их установки, при условии, что на стороне питания есть другое защитное устройство с необходимой отключающей способностью. В таком случае характеристики этих двух устройств должны быть скоординированы таким образом, чтобы удельная сквозная энергия не превышала энергию, выдерживаемую без аварии устройством на стороне нагрузки и защищенными проводами.

Необходимо выбирать такие комбинации коммутационного оборудования, которые прошли лабораторные испытания для этого типа защиты. Возможные комбинации указаны в документации и компьютерных программах АББ (таблицы координации и селективности, DOCWin и т.д.).

Резервная защита используется в электроустановках, для которых постоянная работа не является критичной: когда размыкается автоматический выключатель на стороне питания, отключаются нагрузки, не затронутые неисправностью.

Кроме того, использование такого типа координации позволяет уменьшить размеры установки и, следовательно, снизить расходы.



Примечание

Резервная защита также может быть реализована более чем на двух уровнях: на приведенном рисунке показан пример координации на трех уровнях. В этом случае выбор является правильным, если имеет место, по крайней мере, одна из описанных ниже ситуаций:

- автоматический выключатель, расположенный дальше всего на стороне питания А скоординирован с обоими автоматическими выключателями В и С (координация выключателей В и С не требуется);
- каждый автоматический выключатель скоординирован с выключателем, расположенным ближе всего к нему со стороны нагрузки, то есть, выключатель, расположенный дальше всего на стороне питания А, скоординирован со следующим выключателем В, который, в свою очередь, скоординирован с выключателем С.



Направленная защита

Направленная защита основана на способности сопоставлять поведение автоматического выключателя с направлением тока аварии.

На расцепителе защиты PR333/P могут быть установлены два разных времени срабатывания, в зависимости от направления тока:

- время ($t7Fw$) для направления тока, совпадающего (Fw) с установленным опорным направлением;
- время ($t7Bw$) для направления тока, не совпадающего (Bw) с установленным опорным направлением.

На расцепителе защиты PR333/P может быть установлено только одно пороговое значение тока ($I7$).

Если направление тока аварии не совпадает (Bw) с опорным направлением, защита должна сработать по достижении порогового значения $I7$ в течение заданного времени $t7Bw$ (при условии, что функции S и I не настроены таким образом, чтобы срабатывать раньше функции D).

Если направление тока аварии совпадает (Fw) с опорным направлением, защита должна сработать по достижении порогового значения $I7$ в течение заданного времени $t7Fw$ (при условии, что функции S и I не настроены таким образом, чтобы срабатывать раньше функции D).

Кроме того, если включена функция I , и ток короткого замыкания превысит заданное значение $I3$, то автоматический выключатель сработает мгновенно независимо от направления тока.

Опорное направление установлено АББ от верхних выводов автоматического выключателя (зона, в которой расположен расцепитель защиты) к его нижним выводам.

Зонная селективность D (направленная зонная селективность)

Благодаря этой функции также можно обеспечить селективность в узловых и кольцевых сетях. С помощью зонной селективности с функцией D (“Зонная селективность D ”), которая может быть включена только в том случае, если отключена зонная селективность “ S ” и “ G ” и имеется вспомогательный источник питания, возможно скоординировать поведение различных устройств типа PR333/P, соединив соответствующим образом шины расцепителей защиты.

Фактически, у каждого расцепителя защиты есть 4 сигнала:

- два входных сигнала (один для совпадающего направления, другой - для несовпадающего направления), с помощью которых расцепитель получает сигнал блокировки от других расцепителей;
- два выходных сигнала (один для совпадающего направления, другой - для несовпадающего направления), с помощью которых расцепитель отправляет сигнал блокировки на другие расцепители защиты.

Автоматические выключатели, которые не получают сигнал блокировки (скоординированный по направлению тока), отправляют сигнал на размыкание в течение времени “ $t7sel$ ”.

Автоматические выключатели, которые получают сигнал блокировки, размыкаются в течение времени $t7Fw$ или $t7Bw$, в зависимости от направления тока.

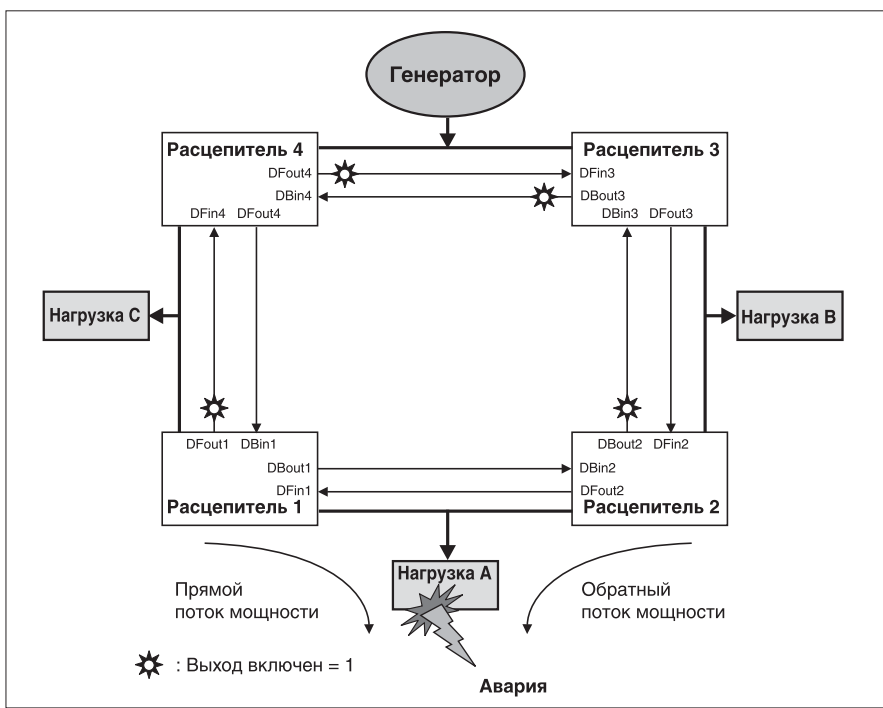
Если включена функция I , и ток короткого замыкания превысит заданное значение ($I3$), то автоматический

выключатель сработает мгновенно, независимо от направления тока и полученных сигналов.

По соображениям безопасности максимальная продолжительность сигнала блокировки составляет 200 мс.

Если по прошествии этого времени по какой-либо причине автоматические выключатели еще не разомкнулись, сигнал блокировки подается на другие выключатели, которые подают команду на немедленное отключение.

Для подсоединения можно использовать экранированный кабель типа “витая пара” (не входит в комплект поставки; за информацией обращайтесь в АББ).





Защита от замыкания на землю

Автоматические выключатели с защитой G

Автоматические выключатели, оборудованные расцепителями с функцией защиты от замыкания на землю G, обычно используются на средневольтных/низковольтных распределительных подстанциях для защиты трансформаторов и распределительных линий.

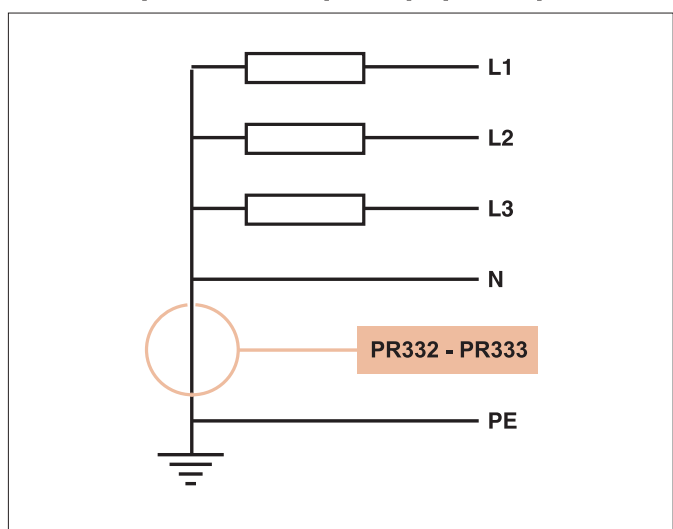
Защитная функция G рассчитывает векторную сумму токов, измеренных трансформаторами тока в фазах и нейтральном проводнике.

В исправной цепи эта сумма, которая называется током утечки, равна нулю, тогда как при наличии замыкания на землю его значение не равно нулю и зависит от контура замыкания.

Использование тороида в центре звезды трансформатора

В случае применения автоматических выключателей для защиты средневольтных/низковольтных трансформаторов можно установить тороид на проводнике, соединяющем центр звезды трансформатора с землей (с расцепителями PR332/P и PR333/P). Он обнаруживает ток замыкания на землю.

На рисунке сбоку показана схема подключения тороида, установленного в центре звезды трансформатора.



5

Двойная защита G

Автоматические выключатели типа Emax X1, оборудованные электронным расцепителем PR333/P, позволяют использовать две независимые кривые для защиты G: одну для внутренней защиты (функция G без внешнего тороида) и одну для внешней защиты (функция G с внешним тороидом, описанным в предыдущем параграфе).

Типичное применение функции двойной защиты G заключается в одновременной защите от замыкания на землю вторичной обмотки трансформатора и его соединительных кабелей, ведущих к выводам автоматического выключателя (ограниченная защита от замыкания на землю), и защите от замыкания на землю на стороне нагрузки выключателя (вне ограниченной защиты от замыкания на землю).

Защита от тока утечки

Автоматические выключатели Emax X1 могут оборудоваться внешним тороидом, устанавливаемым сзади выключателя на шинах, чтобы обеспечить защиту от токов утечки и непрямого прикосновения.

В частности, данная функция реализована в следующих электронных расцепителях защиты :

- PR332/P LSIRc
- PR332/P LSIG - с "измерительным" модулем - PR330/V
- PR333/P LSIG.



Коммутация и защита трансформаторов

Общая информация

При выборе автоматических выключателей для защиты низковольтной стороны средневольтных/низковольтных трансформаторов должно приниматься во внимание следующее:

- номинальный ток на низковольтной стороне защищенного трансформатора, от которого зависят как отключающая способность, так и уставки защиты автоматического выключателя;
- максимальный ток короткого замыкания в точке установки, определяющий минимальную отключающую способность, которая должна обеспечиваться защитным устройством.

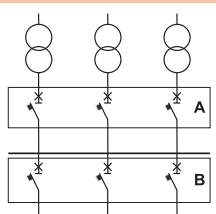
Коммутация и защита трансформаторов $S_k=750 \text{ MVA}$ $V_n= 400 \text{ V}$



Трансформатор				Автомат. выключатель А (низковольтная сторона)			Автоматический выключатель В (выключатель фидера)								
S_T	U_k	Трансф. I_T	Шина I_b	Фидер-трансф. I_k	Тип	Размер расцеп-ля защиты	Шина I_k								
[кВА]	%	[А]	[А]	[кА]			[кА]	800 А	1000 А	1250 А	1600 А	2000 А	2500 А	3200 А	4000 А
1x500	4	722	722	17,7	X1B 800	In=800	17,7	X1B800*							
1x630	4	909	909	22,3	X1B 1000	In=1000	22,3	X1B800*							
1x800	5	1155	1155	22,6	X1B 1250	In=1250	22,6	X1B800*							
1x1000	5	1443	1443	28,1	X1B 1600	In=1600	28,1	X1B800*	X1B1000*	X1B1250*					



Трансформатор				Автомат. выключатель А (низковольтная сторона)			Автоматический выключатель В (выключатель фидера)								
S_T	U_k	Трансф. I_T	Шина I_b	Фидер-трансф. I_k	Тип	Размер расцеп-ля защиты	Шина I_k								
[кВА]	%	[А]	[А]	[кА]			[кА]	800 А	1000 А	1250 А	1600 А	2000 А	2500 А	3200 А	4000 А
2x500	4	722	1444	17,5	X1B 800	In=800	35,9	X1B800*							
2x630	4	909	1818	21,8	X1B 1000	In=1000	43,6	X1N800*	X1N1000*	X1N1250*	X1N1600*				
2x800	5	1155	2310	22,1	X1B 1250	In=1250	44,3	X1N800*	X1N1000*	X1N1250*	X1N1600*	E2N2000			
2x1000	5	1443	2886	27,4	X1B 1600	In=1600	54,8	X1N800*	X1N1000*	X1N1250*	X1N1600*	E2N2000	E3N2500		



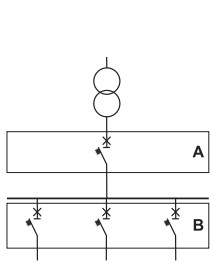
Трансформатор				Автомат. выключатель А (низковольтная сторона)			Автоматический выключатель В (выключатель фидера)								
S_T	U_k	Трансф. I_T	Шина I_b	Фидер-трансф. I_k	Тип	Размер расцеп-ля защиты	Шина I_k								
[кВА]	%	[А]	[А]	[кА]			[кА]	800 А	1000 А	1250 А	1600 А	2000 А	2500 А	3200 А	4000 А
3x630	4	909	2727	42,8	X1N 1000	In=1000	64,2	X1N800*	X1N1000*	X1N1250*	X1N1600*	E2N2000	E3N2500		
3x800	5	1155	3465	43,4	X1N 1250	In=1250	65	X1N800*	X1N1000*	X1N1250*	X1N1600*	E2N2000	E3N2500		
3x1000	5	1443	4329	53,5	X1N 1600	In=1600	80,2	E2S800*	E2S1000*	E2S1250*	E2S1600*	E2S2000	E3N2500	E3N3200	

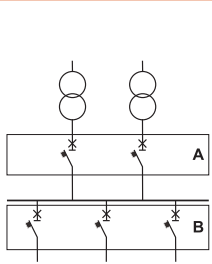
ПРЕДУПРЕЖДЕНИЕ!

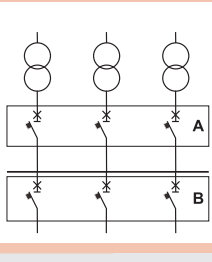
Информация по выбору автоматических выключателей представлена только с учетом рабочего тока и предполагаемого тока короткого замыкания. Для правильного выбора должны учитываться и другие факторы, такие как селективность, резервная защита, решение использовать токоограничивающие выключатели и т.п. Поэтому проектировщики должны внимательно все проверить.

Все предложенные автоматические выключатели принадлежат к серии Emax. Для пунктов, отмеченных звездочкой (*), можно выбрать автоматические выключатели в литом корпусе серии Tmax. Также следует иметь в виду, что токи короткого замыкания, приведенные в таблице, рассчитаны для мощности 750 MVA на стороне питания трансформаторов и не учитывают полные сопротивления шин и соединений автоматических выключателей.

Коммутация и защита трансформаторов $S_k=750 \text{ MVA}$ $V_n= 690 \text{ В}$

	Трансформатор				Автомат. выключатель А (низковольтная сторона)			Автоматический выключатель В (выключатель фидера)									
	S_r [кВА]	U_k %	Трансф. I_r [А]	Шина I_b [А]	Фидер- трансф. I_k [кА]	Тип	Размер расцеп- ля защиты	Шина I_k [кА]	400 А	630 А	800 А	1000 А	1250 А	1600 А	2000 А	2500 А	3200 А
1x500	4	418	418	10,3	X1B 630	In=630	10,3	X1B630*									
1x630	4	527	527	12,9	X1B 630	In=630	12,9	X1B630*									
1x800	5	669	669	13,1	X1B 800	In=800	13,1	X1B630*	X1B630*								
1x1000	5	837	837	16,3	X1B 1000	In=1000	16,3	X1B630*	X1B630*	X1B800*							
1x1250	5	1046	1046	20,2	X1B 1250	In=1250	20,2	X1B630*	X1B630*	X1B800*	X1B800*						
1x1600	6,25	1339	1339	20,7	X1B 1600	In=1600	20,7	X1B630*	X1B630*	X1B800*	X1B1000*	X1B1250*					

	Трансформатор				Автомат. выключатель А (низковольтная сторона)			Автоматический выключатель В (выключатель фидера)									
	S_r [кВА]	U_k %	Трансф. I_r [А]	Шина I_b [А]	Фидер- трансф. I_k [кА]	Тип	Размер расцеп- ля защиты	Шина I_k [кА]	400 А	630 А	800 А	1000 А	1250 А	1600 А	2000 А	2500 А	3200 А
2x500	4	418	837	10,1	X1B630	In=630	20,2	X1B630*	X1B630*								
2x630	4	527	1054	12,6	X1B630	In=800	25,3	X1B630*	X1B630*	X1B800*							
2x800	5	689	1339	12,6	X1B800	In=800	25,7	X1B630*	X1B630*	X1B800*	X1B1000*						
2x1000	5	837	1673	15,9	X1B1000	In=1000	31,8	X1B630*	X1B630*	X1B800*	X1B1000*	X1B1250*					
2x1250	5	1046	2092	19,6	X1B1250	In=1250	39,2	X1B630*	X1B630*	X1B800*	X1B1000*	X1B1250*	X1B1600*				
2x1600	6,25	1339	2678	20,1	X1B1600	In=1600	40,1	X1B630*	X1B630*	X1B800*	X1B1000*	X1B1250*	X1B1600*	E2B2000			

	Трансформатор				Автомат. выключатель А (низковольтная сторона)			Автоматический выключатель В (выключатель фидера)									
	S_r [кВА]	U_k %	Трансф. I_r [А]	Шина I_b [А]	Фидер- трансф. I_k [кА]	Тип	Размер расцеп- ля защиты	Шина I_k [кА]	400 А	630 А	800 А	1000 А	1250 А	1600 А	2000 А	2500 А	3200 А
3x630	4	527	1581	24,8	X1B630	In=630	37,2	X1B630*	X1B630*	X1B800*	X1B1000*	X1B1250*					
3x800	5	669	2008	25,2	X1B800	In=800	37,7	X1B630*	X1B630*	X1B800*	X1B1000*	X1B1250*	X1B1600*				
3x1000	5	837	2510	31,0	X1B1000	In=1000	46,5	X1B630*	X1B630*	X1B800*	X1N1000*	X1N1250*	X1N1600*	E2N2000			
3x1250	5	1046	3138	38,0	X1B1250	In=1600	57,1	E2S800*	E2S800*	E2S800	E2S1000*	E2S1200	E2S1600	E2S2000	E3N2500		
3x1600	6,25	1339	4016	38,9	X1B1600	In=1600	58,3	E2S800*	E2S800*	E2S800	E2S1000*	E2S1200	E2S1600	E2S2000	E3N2500	E3N3200	

ПРЕДУПРЕЖДЕНИЕ!

Информация по выбору автоматических выключателей представлена только с учетом рабочего тока и предполагаемого тока короткого замыкания. Для правильного выбора должны учитываться и другие факторы, такие как селективность, резервная защита, решение использовать токоограничивающие выключатели и т.п. Поэтому проектировщики должны внимательно все проверить.

Все предложенные автоматические выключатели принадлежат к серии Emax. Позиции, отмеченные звездочкой (*), подходят для других автоматических выключателей в литом корпусе серии Tmax. Также следует иметь в виду, что токи короткого замыкания, приведенные в таблице, рассчитаны для мощности 750 MVA на стороне питания трансформаторов и без учета сопротивлений шин и соединений автоматических выключателей.



Коммутация и защита генераторов

Автоматические выключатели Emax пригодны для использования с низковольтными генераторами в следующих случаях:

- A - резервные генераторы для основных нагрузок
- B - генераторы, отключенные от сети питания
- C - генераторы для небольших электростанций, подключенные параллельно с другими генераторами и, возможно, с питающей сетью.

В случаях A и B генератор не работает параллельно с питающей сетью: следовательно, ток короткого замыкания зависит от самого генератора и, возможно, от подсоединенных нагрузок.

В случае C отключающая способность должна определяться путем оценки тока короткого замыкания от сети в точке установки автоматического выключателя.

Для защиты генератора необходимо проверить следующее:

- ток короткого замыкания, развиваемый генератором; его можно оценить, только зная стандартное реактивное сопротивление и постоянные времени машины. Легко заметить, что обычно требуются низкие уставки защитного устройства по короткому замыканию (в 2–4 раза больше I_n);
- предел тепловой перегрузки машины. В соответствии со Стандартом IEC 60034-1, это значение устанавливается равным $1,5 \times I_n$ в течение 30 секунд для генераторов мощностью до 1200 Мвар.

Защита от реверсирования мощности RP

Защита от реверсирования мощности срабатывает в том случае, если активная мощность поступает на генератор, а не выходит из него, как это происходит при нормальных условиях. Реверсирование мощности происходит при резком падении механической мощности приводного двигателя генератора. В этом случае, генератор выступает в качестве двигателя, что может вызвать серьезное повреждение первичных двигателей, перегрев паровых турбин, кавитацию в гидротурбинах или детонацию несгоревшего дизельного топлива в дизельных двигателях.



Коммутация и защита конденсаторов

Условия работы автоматических выключателей при непрерывной работе с батареями конденсаторов

В соответствии со Стандартами IEC 60831-1 и 60931-1, конденсаторы должны быть способны работать в условиях, когда номинальный среднеквадратичный ток до 1,3 раз превышает номинальный ток конденсатора I_{nc} . Эта рекомендация связана с возможным наличием высших гармоник в напряжении питания.

Также следует учесть, что для величины емкости конденсатора, соответствующей его номинальной мощности, допускается точность до +15%, поэтому автоматические выключатели для коммутации батарей конденсаторов должны выбираться таким образом, чтобы постоянно выдерживать максимальный ток, равный:

$$I_n = 1,3 \times 1,15 \times I_{nc} = 1,5 \times I_{nc}$$

Таблица для выбора защит и коммутационных автоматических выключателей для конденсаторов

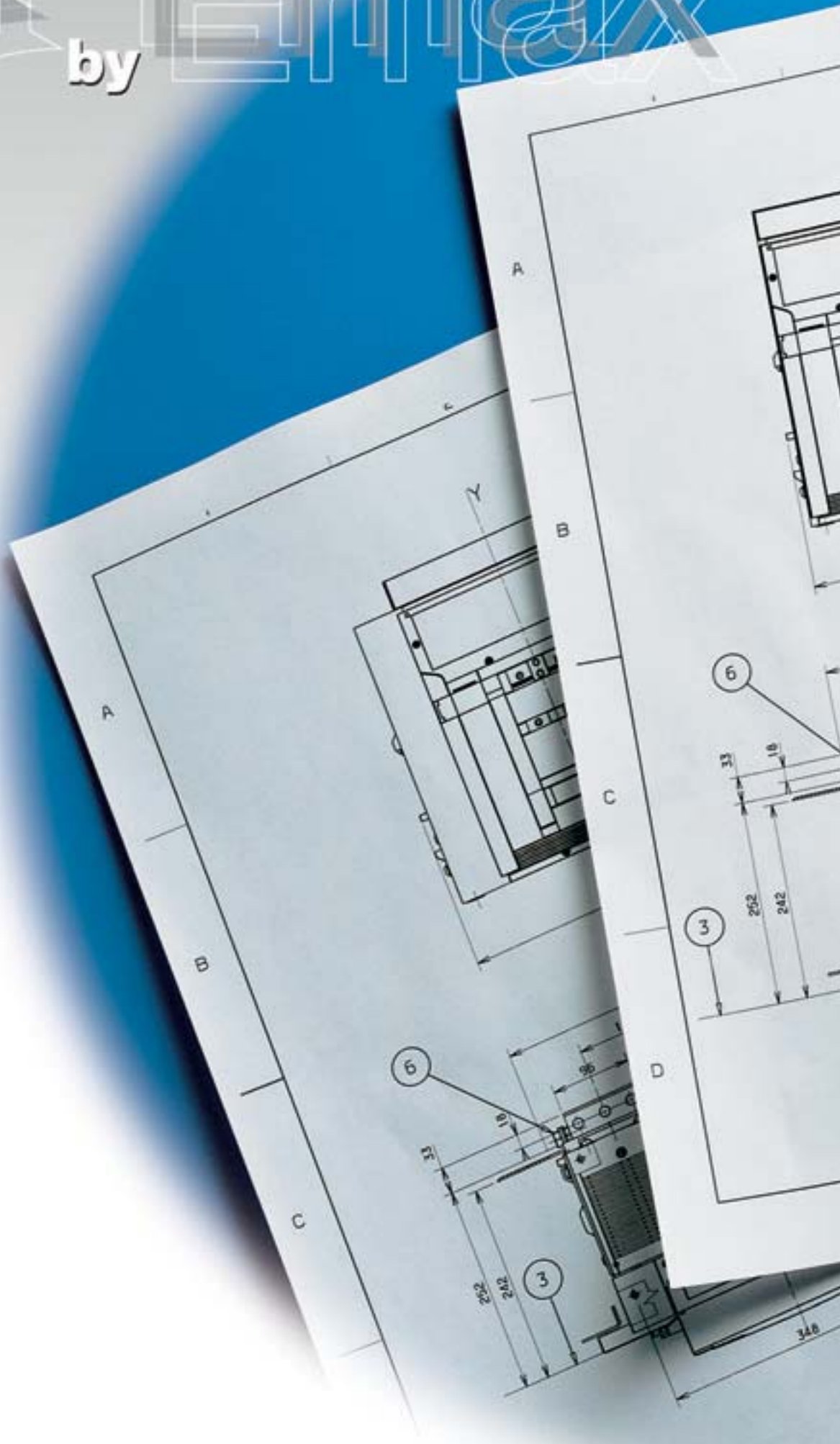
Отключающая способность автоматического выключателя должна выбираться с учетом предполагаемого тока короткого замыкания в месте установки. В таблице указаны возможные варианты.

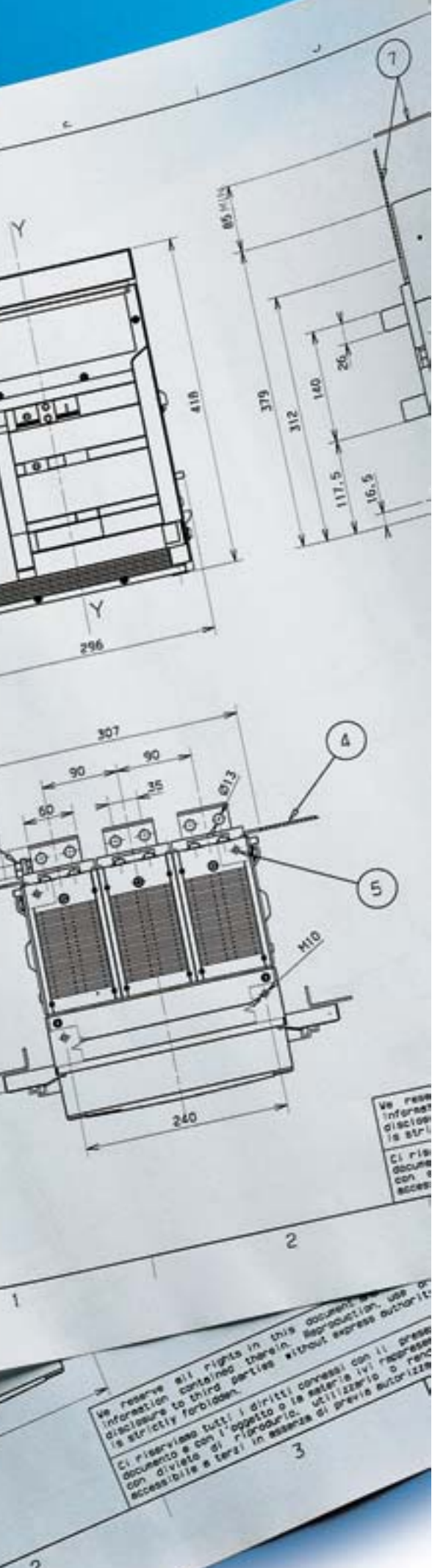
Максимальная мощность батареи конденсаторов при 50 Гц [квар]				Автоматический выключатель Тип	Номинальный ток расцепителя защиты I_n [A]	Номинальный ток батареи конденсаторов I_{nc} [A]	Уставка защиты от перегрузки I_t [A]	Уставка защиты от короткого замыкания I_z [A]
400 В	440 В	500 В	690 В					
578	636	722	997	X1B - X1N	1250	834	1 x I_n	ОТКЛ/OFF
739	813	924	1275	X1B - X1N	1600	1067	1 x I_n	ОТКЛ/OFF



by

Emax





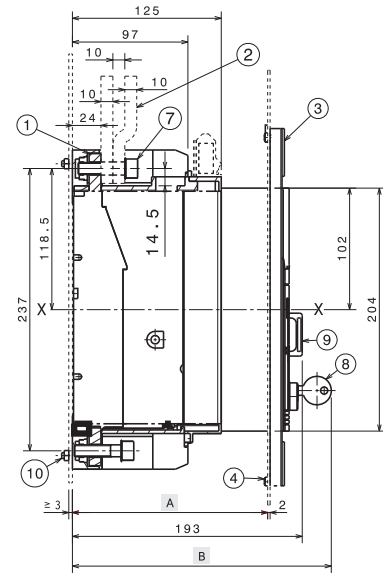
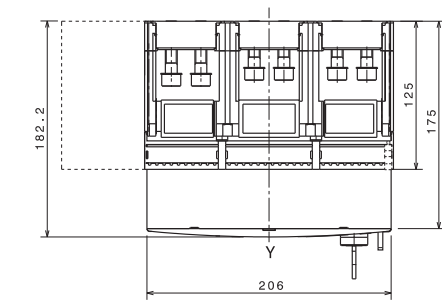
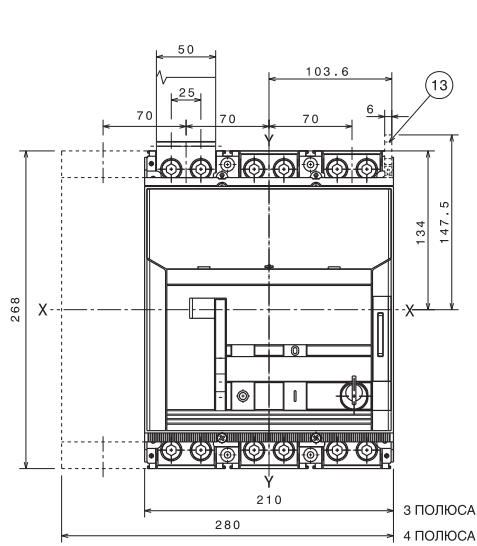
Содержание

Стационарный автоматический выключатель	6/2
Выкатной автоматический выключатель	6/7
Механическая взаимная блокировка	6/8
Изоляционные расстояния	6/9

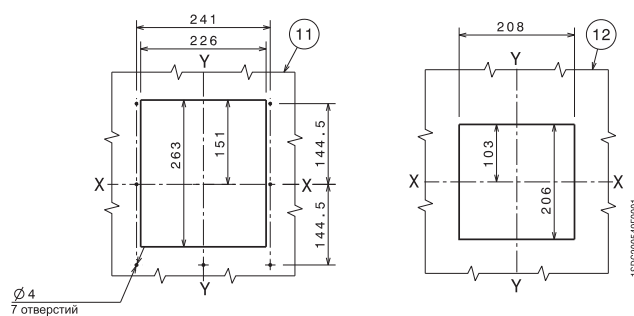
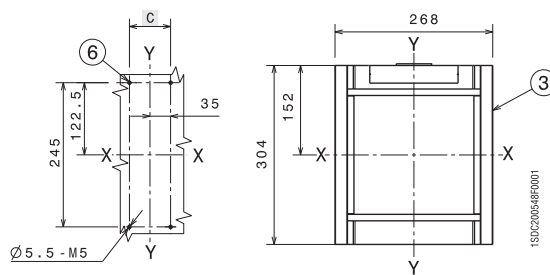
Габаритные размеры

Стационарный автоматический выключатель

Базовое исполнение с передними выводами



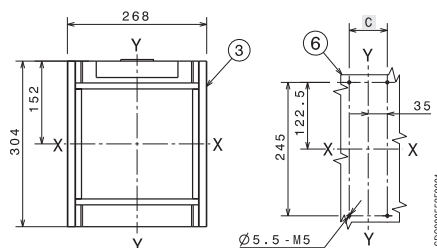
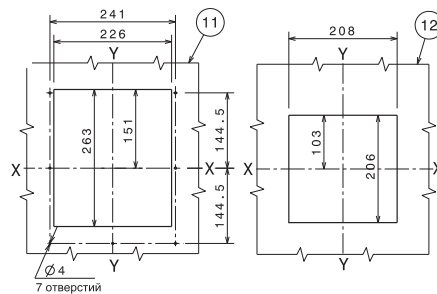
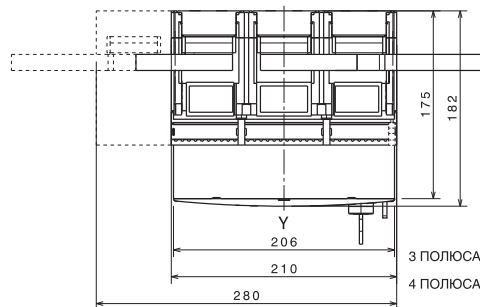
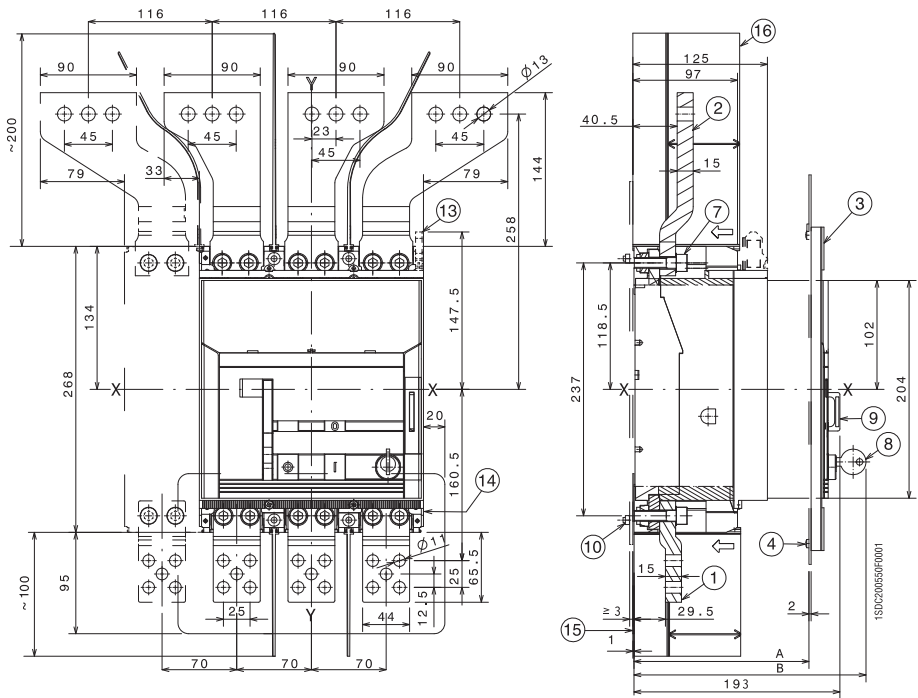
	С фланцем		Без фланца		
A	125 ... 164		170		
	Стандарт	Ronis	Profalux	Kirk	Castell
B	208	216	224	245	243
	3 полюса		4 полюса		
C	70		140		



Обозначения

- ① Передние выводы
- ② Шины
- ③ Фланец для дверцы щита
- ④ Крепежные винты фланца
- ⑥ Шаблон для сверления отверстий для крепления к монтажной панели
- ⑦ Момент затяжки 18 Нм
- ⑧ Замок (по заказу)
- ⑨ Навесной замок (по заказу)
- ⑩ Момент затяжки 21 Нм
- ⑪ Шаблон отверстий для дверцы щита с фланцем
- ⑫ Шаблон выреза для дверцы щита без фланца
- ⑬ Клемма для дополнительных контактов

Исполнение с передними выводами



Обозначения

- ① Удлиненные передние выводы
- ② Расширенные удлиненные передние выводы
- ③ Фланец для дверцы щита
- ④ Крепежные винты фланца
- ⑥ Шаблон для сверления отверстий для крепления к монтажной панели
- ⑦ Момент затяжки 18 Нм
- ⑧ Замок (по заказу)
- ⑨ Навесной замок (по заказу)
- ⑩ Момент затяжки 2,5 Нм
- ⑪ Шаблон отверстий для дверцы щита с фланцем
- ⑫ Шаблон выреза для дверцы щита без фланца
- ⑬ Клемма для дополнительных контактов
- ⑭ Изоляционная пластина
- ⑮ Межфазные разделительные перегородки 100 мм
- ⑯ Межфазные разделительные перегородки 200 мм

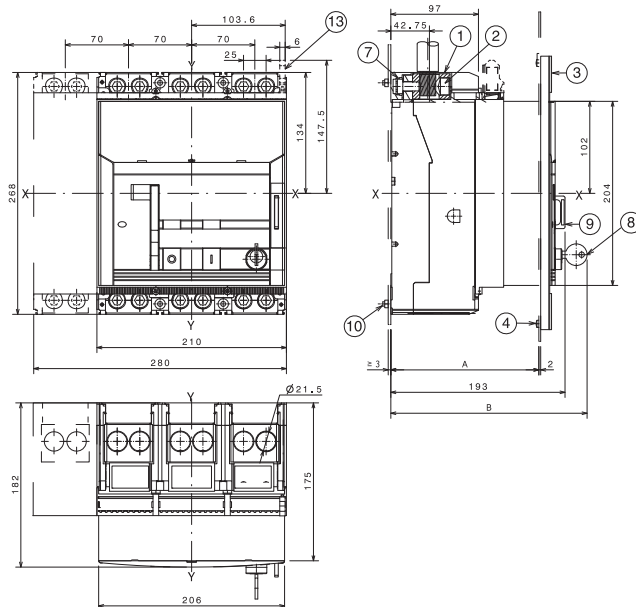
	С фланцем		Без фланца		
A	125 ... 164		170		
B	Стандарт	Ronis	Profalux	Kirk	Castell
	208	216	224	245	243
C	3 полюса		4 полюса		
	70		140		

Габаритные размеры

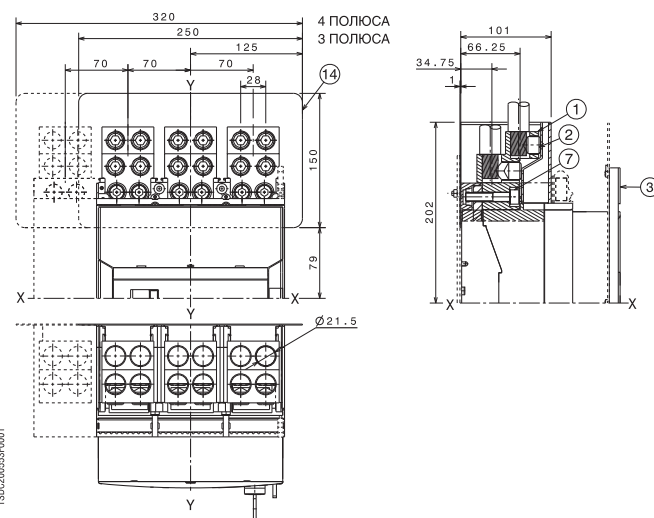
Стационарный автоматический выключатель

Исполнение с передними выводами CuAl для медных/алюминиевых кабелей

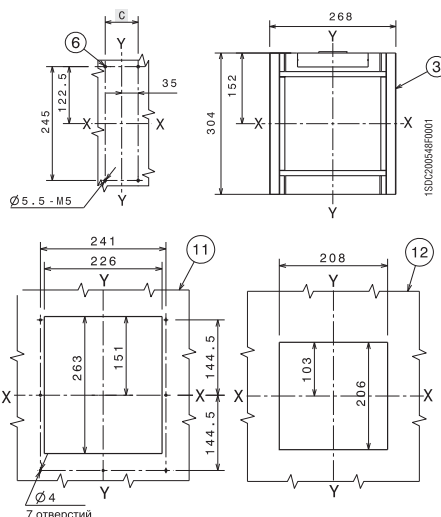
Передние выводы CuAl - 2x240 мм²



Передние выводы CuAl - 4x240 мм²



1SBC20046F0001

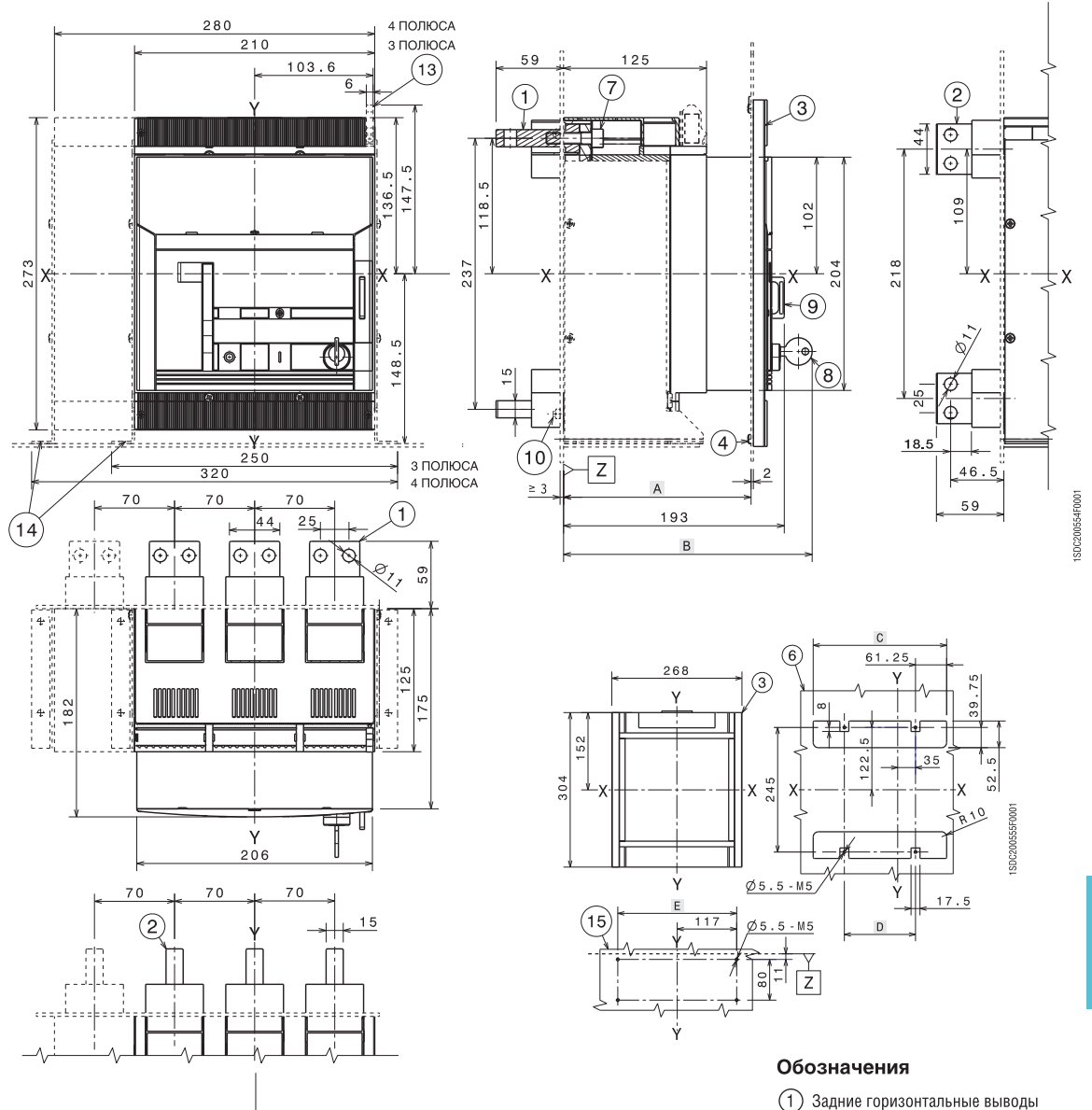


Обозначения

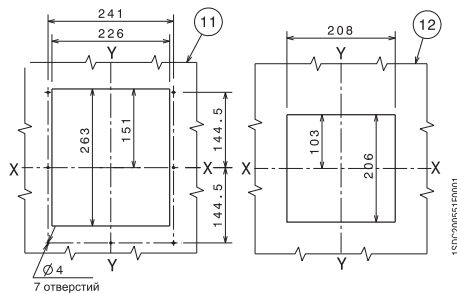
- ① Передние выводы CuAl для медных/алюминиевых кабелей
- ② Момент затяжки 43 Нм
- ③ Фланец для дверцы щита
- ④ Крепежные винты фланца
- ⑥ Шаблон для сверления отверстий для крепления к монтажной панели
- ⑦ Момент затяжки 18 Нм
- ⑧ Замок (по заказу)
- ⑨ Навесной замок (по заказу)
- ⑩ Момент затяжки 2,5 Нм
- ⑪ Шаблон отверстий для дверцы щита с фланцем
- ⑫ Шаблон выреза для дверцы щита без фланца
- ⑬ Клемма для дополнительных контактов
- ⑭ Изоляционная пластина

	С фланцем		Без фланца		
A	125 ... 164		170		
	Стандарт	Ronis	Profalux	Kirk	Castell
B	208	216	224	245	243
	3 полюса		4 полюса		
C	70		140		

Исполнение с задними выводами



	С фланцем		Без фланца		
A	125 ... 164		170		
	Стандарт	Ronis	Proflux	Kirk	Castell
B	208	216	224	245	243
	3 полюса	4 полюса			
C	192,5	262,5			
D	70	140			
E	234	304			

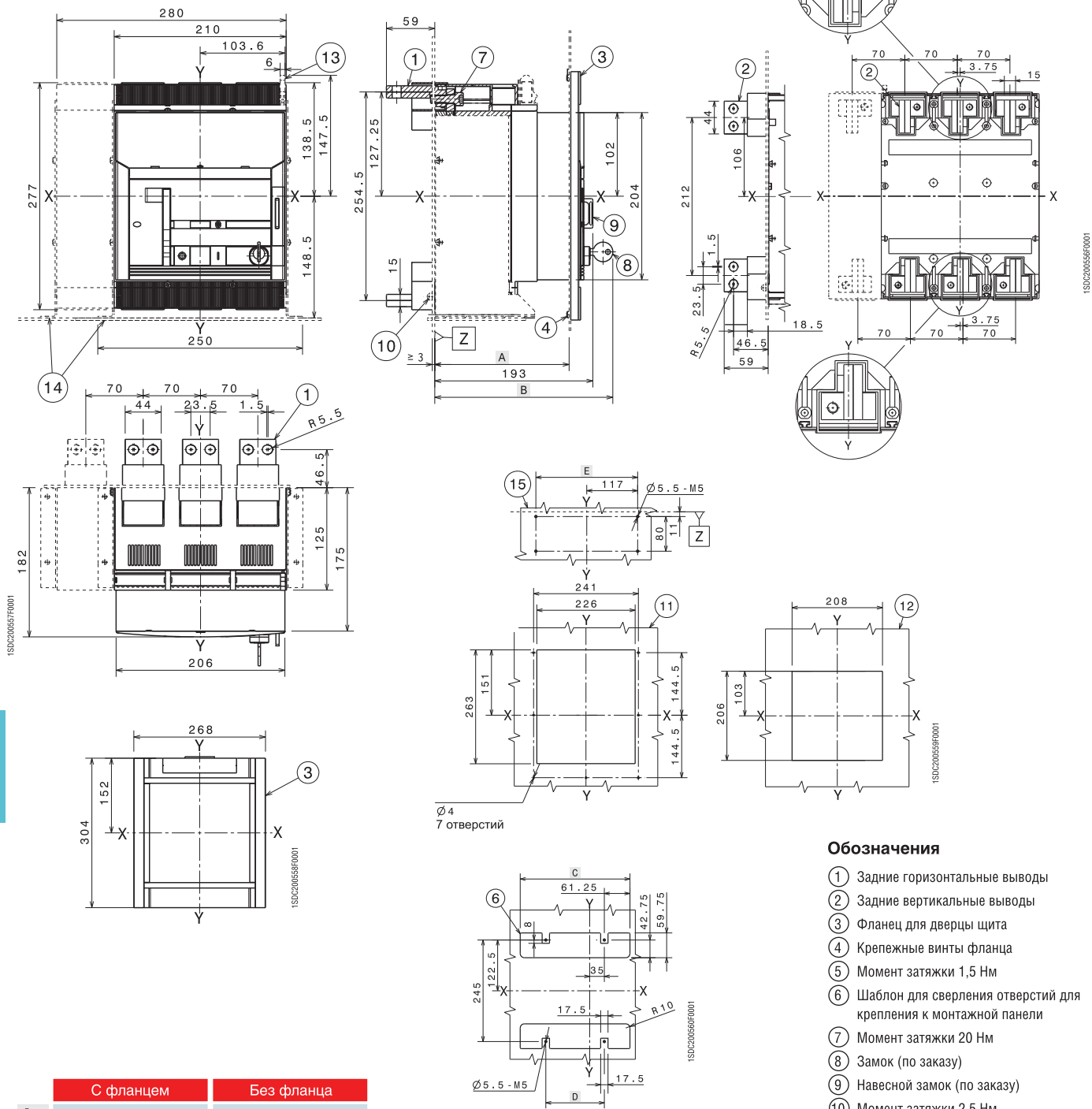


- ### Обозначения
- ① Задние горизонтальные выводы
 - ② Задние вертикальные выводы
 - ③ Фланец для дверцы щита
 - ④ Крепежные винты фланца
 - ⑥ Шаблон для сверления отверстий для крепления к монтажной панели
 - ⑦ Момент затяжки 20 Нм
 - ⑧ Замок (по заказу)
 - ⑨ Навесной замок (по заказу)
 - ⑩ Момент затяжки 2,5 Нм
 - ⑪ Шаблон отверстий для дверцы щита с фланцем
 - ⑫ Шаблон выреза для дверцы щита без фланца
 - ⑬ Клемма для дополнительных контактов
 - ⑭ Выступы для крепления к нижней горизонтальной опоре
 - ⑮ Шаблон для сверления отверстий для крепления на горизонтальной опоре

Габаритные размеры

Стационарный автоматический выключатель

Исполнение с задними ориентируемыми выводами



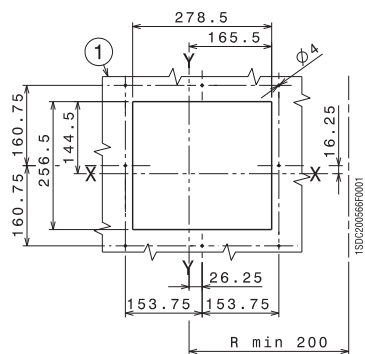
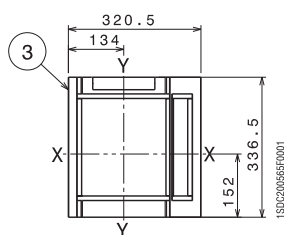
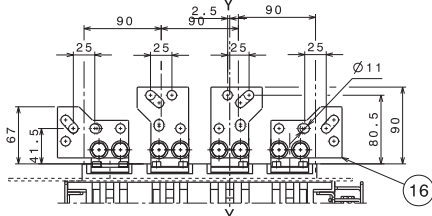
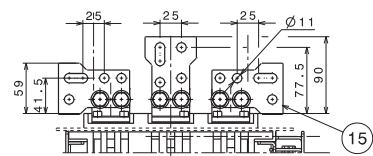
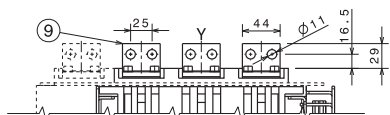
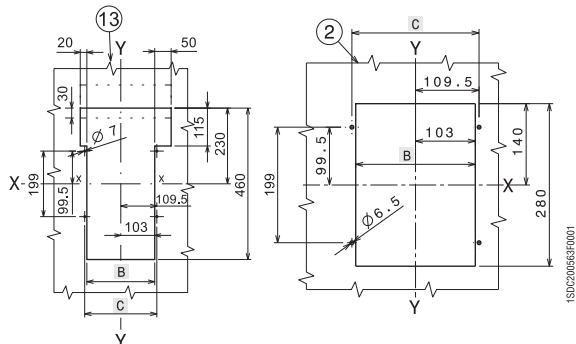
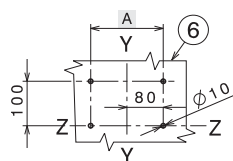
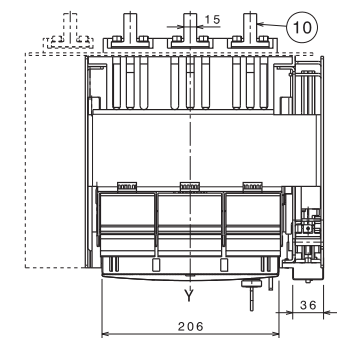
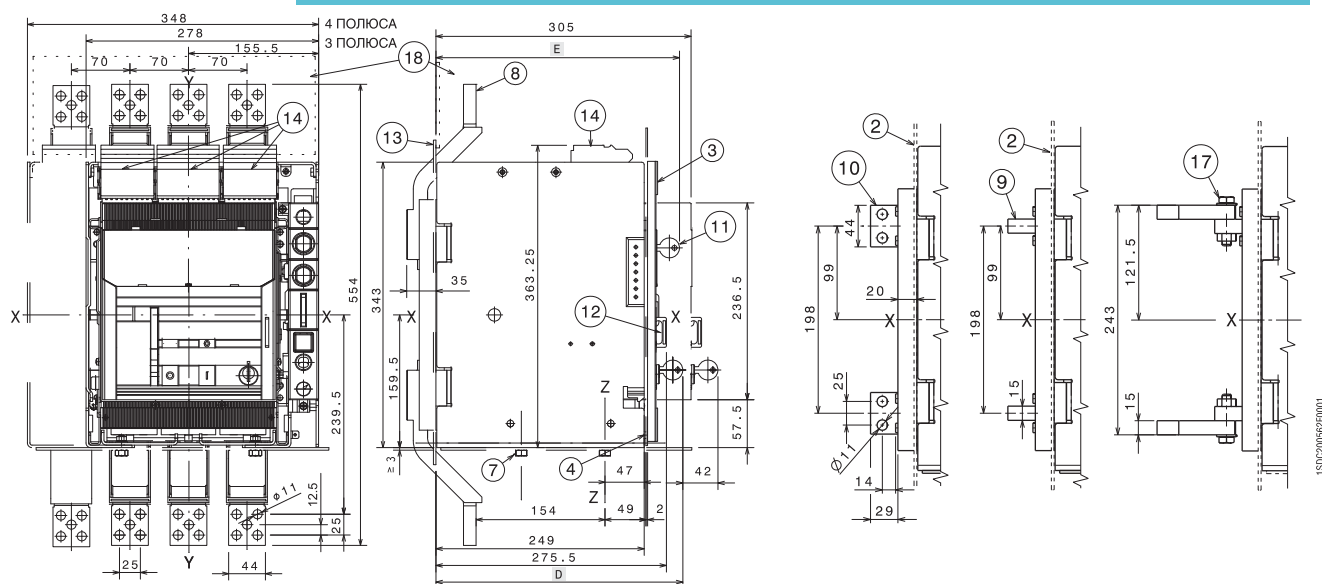
Обозначения

- ① Задние горизонтальные выводы
- ② Задние вертикальные выводы
- ③ Фланец для дверцы щита
- ④ Крепежные винты фланца
- ⑤ Момент затяжки 1,5 Нм
- ⑥ Шаблон для сверления отверстий для крепления к монтажной панели
- ⑦ Момент затяжки 20 Нм
- ⑧ Замок (по заказу)
- ⑨ Навесной замок (по заказу)
- ⑩ Момент затяжки 2,5 Нм
- ⑪ Шаблон отверстий для дверцы щита с фланцем
- ⑫ Шаблон выреза для дверцы щита без фланца
- ⑬ Клемма для дополнительных контактов
- ⑭ Выступы для крепления к нижней горизонтальной опоре
- ⑮ Шаблон для сверления отверстий для крепления на горизонтальной опоре

	С фланцем		Без фланца		
A	125 ... 164		170		
	Стандарт	Ronis	Profalux	Kirk	Castell
B	208	216	224	245	243
	3 полюса		4 полюса		
C	192,5		262,5		
D	70		140		
E	234		304		

Габаритные размеры

Выкатной автоматический выключатель



Обозначения

- ① Шаблон отверстий для дверцы щита с фланцем
- ② Задняя разделительная пластина для задних выводов
- ③ Фланец для дверцы щита
- ④ Крепежные винты фланца
- ⑥ Шаблон для сверления отверстий для крепления к монтажной панели
- ⑦ Момент затяжки 21 Нм
- ⑧ Передние выводы
- ⑨ Задние горизонтальные выводы
- ⑩ Задние вертикальные выводы
- ⑪ Замок (по заказу)
- ⑫ Навесной замок (по заказу)
- ⑬ Вырез в монтажной панели для передних выводов
- ⑭ Клемма дополнительного контакта
- ⑮ Задние расширенные выводы (3 полюса)
- ⑯ Задние расширенные выводы (4 полюса)
- ⑰ Момент затяжки 18 Нм
- ⑱ Изолирующая пластина

Стандарт Ronis Profalux Kirk Castell

D	290	298	306	313	311
E	287	291	299	298	228

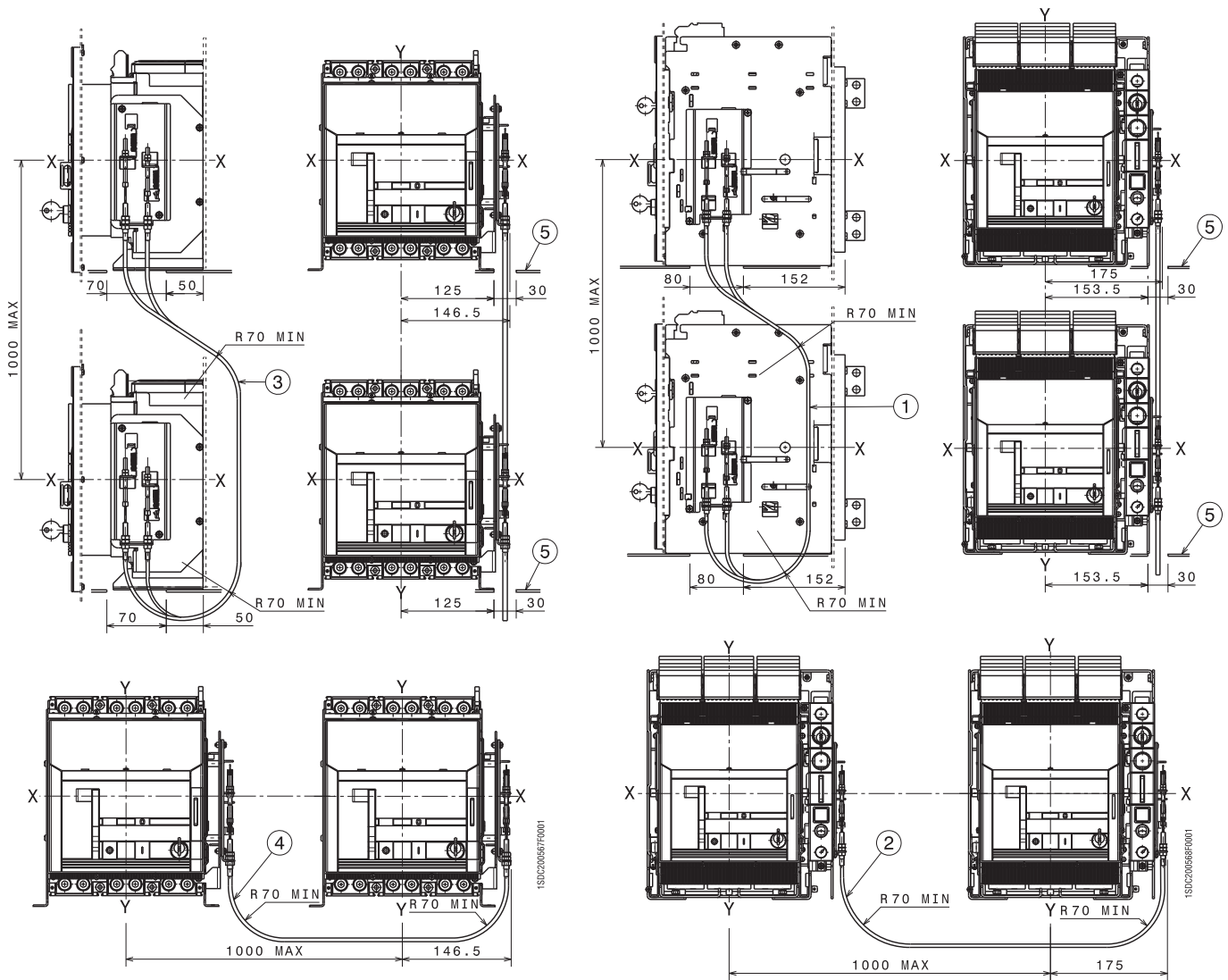
3 полюса 4 полюса

A	160	230
B	206	276
C	219	289

Габаритные размеры

Механическая взаимная блокировка

Механическая взаимная блокировка



Обозначения

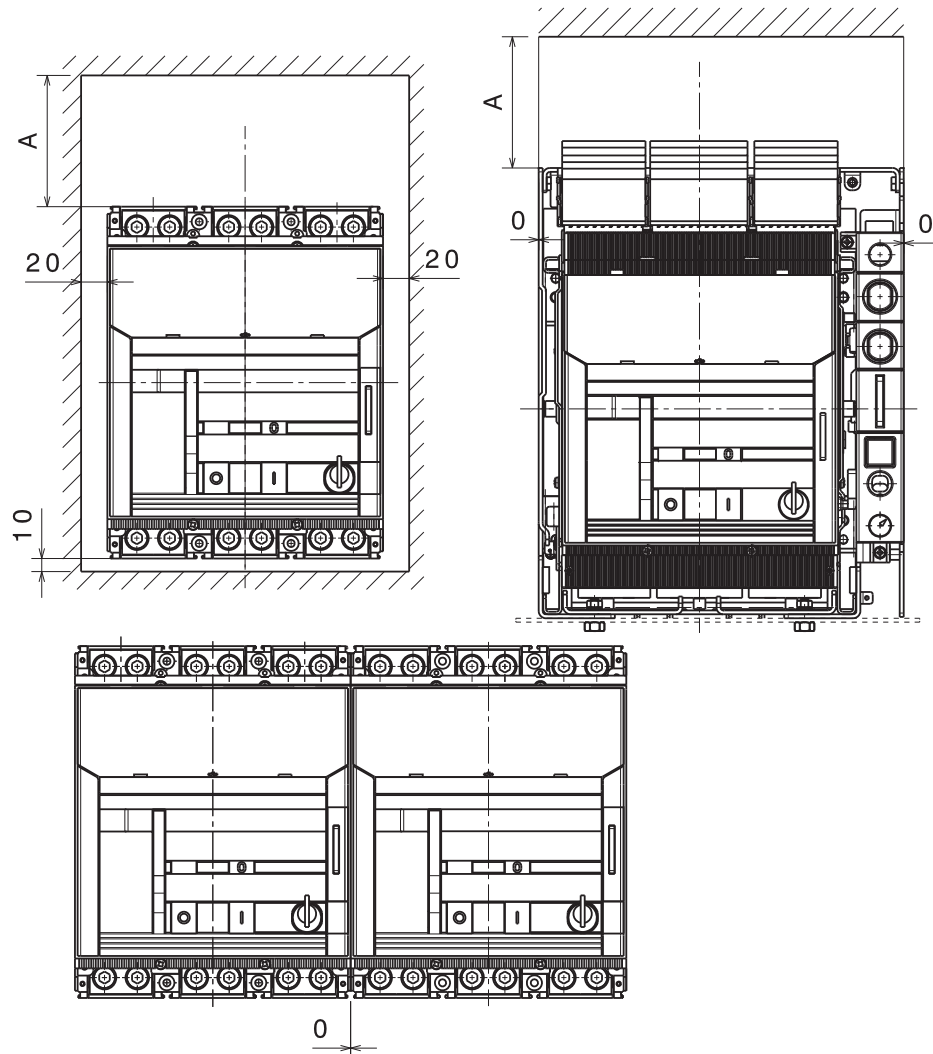
- ① Вертикальная механическая блокировка для выкатных автоматических выключателей
- ② Горизонтальная механическая блокировка для выкатных автоматических выключателей
- ③ Вертикальная механическая блокировка для стационарных автоматических выключателей
- ④ Горизонтальная механическая блокировка для стационарных автоматических выключателей
- ⑤ Отверстия в панели под тросики механической взаимной блокировки



Габаритные размеры

Изоляционные расстояния

Изоляционные расстояния



	A
Un<440 В	50
440 В<Un<690 В	100

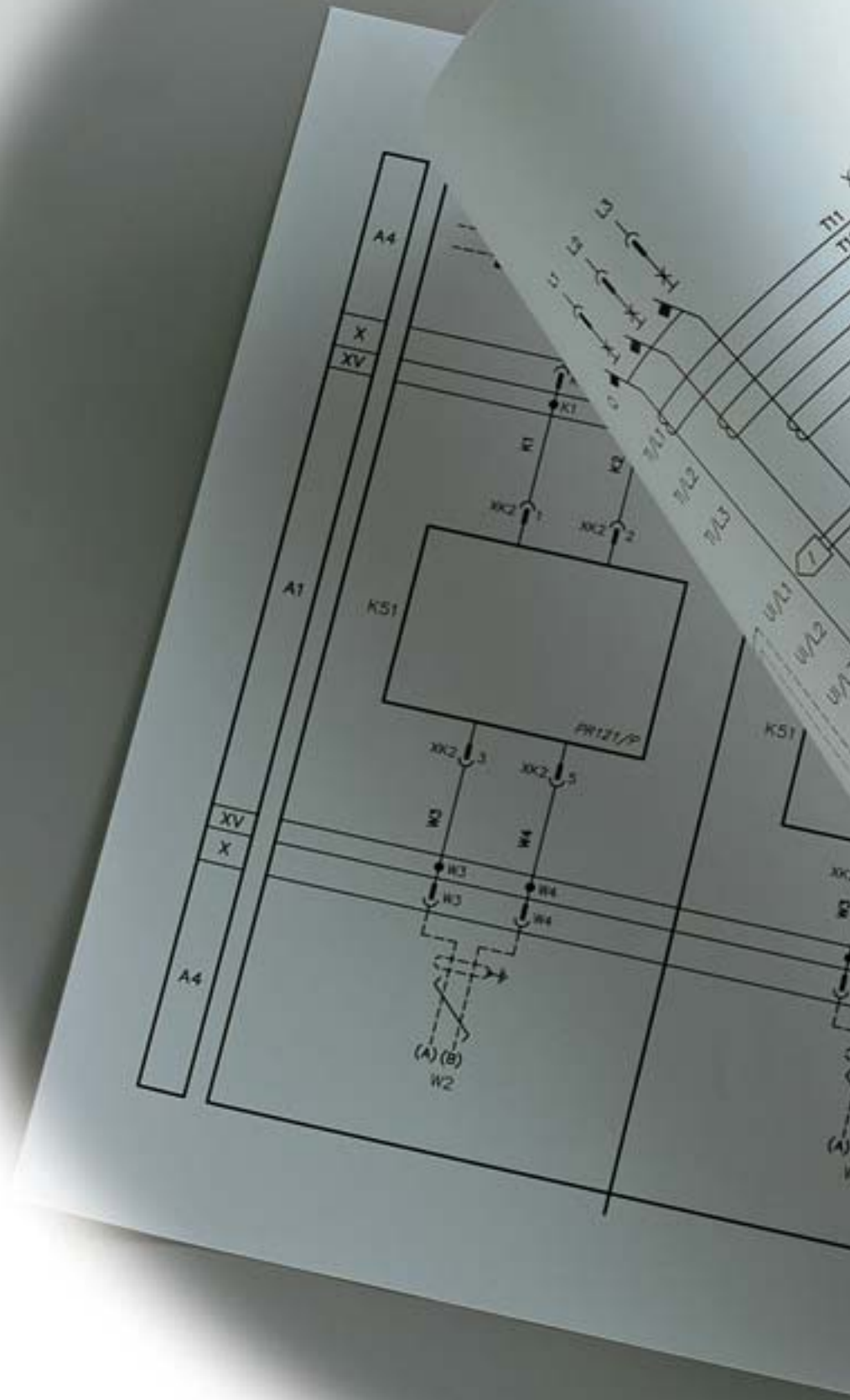
Примечание:

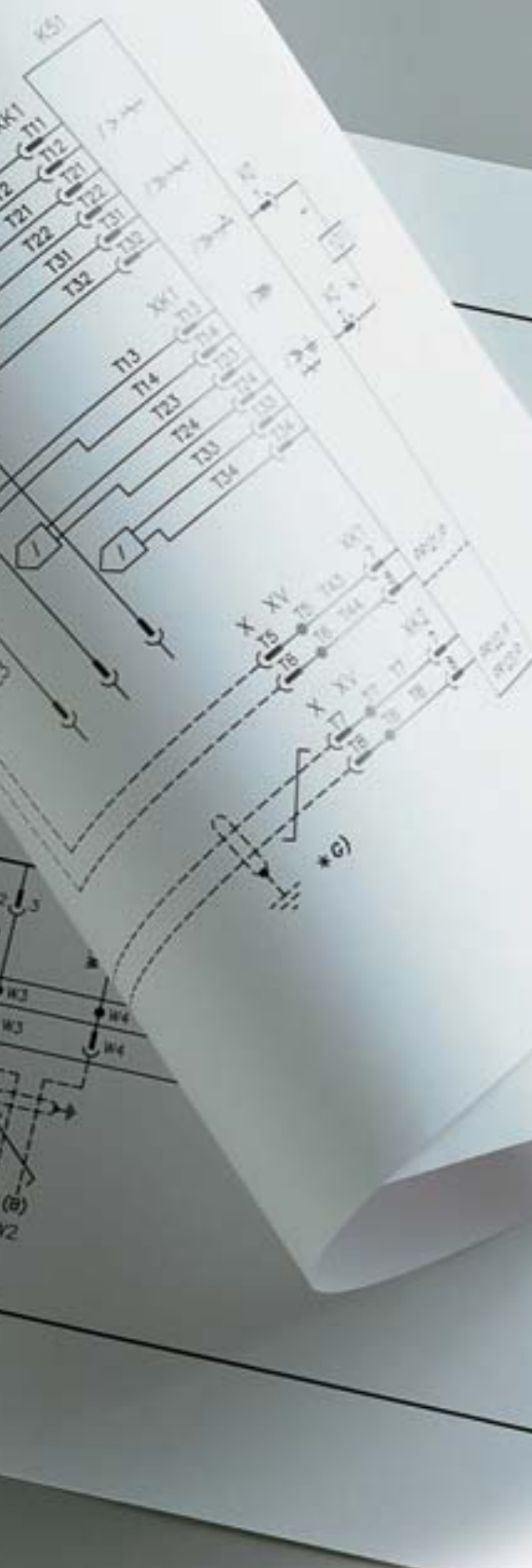
Используйте изолированные кабели или шины или проведите специальные испытания установки. Информацию об изоляционных расстояниях для автоматических выключателей 1000 В можно получить в компании АББ.



by

Emax





Содержание

Пояснения к схемам автоматических выключателей	7/2
Пояснения к схемам ATS010	7/5
Графические обозначения на электрических схемах (Стандарты IEC 60617 и CEI 3-14 ... 3-26)	7/5
Электрические схемы	
Автоматические выключатели	7/7
Электрические аксессуары	7/8
Блок АВР ATS010	7/12



Электрические схемы

Пояснения к схемам автоматических выключателей

Предупреждение

Перед установкой автоматического выключателя внимательно прочитайте примечания F и O на электрических схемах.

Рабочее состояние, указанное на схемах

Электрические схемы даны для следующих условий:

- выкатной автоматический выключатель отключен и установлен в корзине;
- цепи обесточены;
- расцепители защиты не сработали;
- механизм управления с моторным приводом с невзведенными пружинами.

Исполнения

Хотя на схеме изображен автоматический выключатель выкатного исполнения, она также может быть применена для выключателя стационарного исполнения.

Стационарное исполнение

Цепи управления выполнены между выводами XV (разъемы X12-X13-X14-X15 не используются).

В этом исполнении доп. контакты, указанные на Рис. 31А, не применяются.

Выкатное исполнение

Цепи управления выполнены между контактами разъемов X12-X13-X14-X15 (клеммник XV не используется).

Исполнение без расцепителя защиты максимального тока

В этом исполнении схемы, указанные на Рис. 13А, 14А, 41А, 42А, 43А, 44А, 45А и 62А, не реализуются.

Исполнение с электронным расцепителем защиты PR331/P

В этом исполнении схемы, указанные на Рис. 42А, 43А, 44А и 45А, не реализуются.

Исполнение с электронным расцепителем защиты PR332/P

В этом исполнении схемы, указанные на Рис. 41А, не реализуются.

Исполнение с электронным расцепителем защиты PR333/P

В этом исполнении схемы, указанные на Рис. 41А, не реализуются.

Обозначения

- = Номер рисунка с электрической схемой
- * = См. примечание, обозначенное буквой
- A1 = Аксессуары автоматических выключателей
- A3 = Аксессуары для фиксированной части автоматического выключателя (только в выкатном исполнении)
- A4 = Распределительный щит и соединения для управления и сигнализации вне автоматического выключателя
- A19 = Модуль исполнительного механизма PR330/R
- AY = Тестирующий/контрольный блок SOR TEST UNIT (см. примечание R)
- D = Устройство задержки времени срабатывания для реле минимального напряжения (UVD) вне автоматического выключателя
- K51 = Электронные расцепители защиты PR331, PR332/P и PR333/P со следующими функциями защиты (см. примечание G):
 - защита от перегрузки L с обратнoзависимой долговременной задержкой срабатывания - уставка I1
 - защита от короткого замыкания S с обратнoзависимой или фиксированной кратковременной задержкой срабатывания - уставка I2
 - защита от короткого замыкания I с мгновенным срабатыванием - уставка I3
 - защита от замыкания на землю G с обратнoзависимой кратковременной задержкой срабатывания - уставка I4
- K51/GZin (DBin) = Зонная селективность: вход для защиты G или вход "обратного" направления для защиты D (только с Uаux и расцепителем защиты PR332/P или PR333/P)
- K51/GZout (DBout) = Зонная селективность: выход для защиты G или выход "обратного" направления для защиты D (только с Uаux и расцепителем защиты PR332/P или PR333/P)
- K51/SZin (DFin) = Зонная селективность: вход для защиты S или вход "прямого" направления для защиты D (только с Uаux и расцепителем защиты PR332/P или PR333/P)
- K51/SZout (DFout) = Зонная селективность: выход для защиты S или выход "прямого" направления для защиты D (только с расцепителем защиты PR332/P или PR333/P)
- K51/YC = Управление включением от электронного расцепителя защиты PR332/P или PR333/P с модулем связи PR330/D-M и модулем исполнительного механизма PR330/R
- K51/YO = Управление размыканием от электронного расцепителя защиты PR332/P или PR333/P с модулем связи PR330/D-M и модулем исполнительного механизма PR330/R
- M = Моторный привод для взвода замыкающих пружин
- Q = Автоматический выключатель
- Q/1...6 = Дополнительные контакты автоматического выключателя
- S33M/1...3 = Концевые контакты моторного привода
- S43 = Переключатель для выбора режима местного/дистанционного управления
- S51 = Контакт электрической сигнализации размыкания автоматического выключателя вследствие срабатывания расцепителя защиты максимального тока. Автоматический выключатель может быть замкнут только после нажатия кнопки возврата в исходное состояние или после подачи питания на электрическую катушку для возврата в исходное состояние (при наличии)
- S51/P1 = Программируемый контакт (по умолчанию сигнализирует о возникновении перегрузки)
- S75E/1...2 = Контакты для электрической сигнализации выкатенного положения автоматического выключателя (только у выкатных автоматических выключателей)

7

SC	= Кнопка или контакт для замыкания автоматического выключателя
S75I/1...7	= Контакты для электрической сигнализации установленного положения автоматического выключателя (только у выкатных автоматических выключателей)
S75T/1..2	= Контакты для электрической сигнализации изоляции автоматического выключателя для тестирования (только у выкатных автоматических выключателей)
SO	= Кнопка или контакт для размыкания автоматического выключателя
SO1	= Кнопка или контакт для размыкания автоматического выключателя с задержкой срабатывания
SO2	= Кнопка или контакт для размыкания автоматического выключателя с мгновенным срабатыванием
SR	= Кнопка или контакт для электрического возврата автоматического выключателя в исходное состояние
SRTC	= Контакт для электрической сигнализации разомкнутого состояния автоматического выключателя со взведенными пружинами, готовыми к включению.
TI/L1	= Трансформатор тока на фазе L1
TI/L2	= Трансформатор тока на фазе L2
TI/L3	= Трансформатор тока на фазе L3
TO	= Тороидальный трансформатор для защиты Rс от токов утечки (см. примечание T)
TU	= Понижающий трансформатор напряжения
Uaux.	= Напряжение вспомогательного источника питания (см. примечание F)
UI/L1	= Датчик тока (катушка Роговского) на фазе L1
UI/L2	= Датчик тока (катушка Роговского) на фазе L2
UI/L3	= Датчик тока (катушка Роговского) на фазе L3
UI/N	= Датчик тока (катушка Роговского) на нейтрали
UI/O	= Датчик тока (катушка Роговского) на проводнике, соединяющем центр звезды высоковольтного трансформатора (см. примечание G) с землей
W1	= Последовательный интерфейс системы управления (внешняя шина): интерфейс EIA RS485 (см. примечание E)
W2	= Последовательный интерфейс аксессуаров расцепителей защиты PR331/P, PR332/P и PR333/P (внутренняя шина)
X12...X15	= Разъемы питания для дополнительных цепей выкатного автоматического выключателя
XB1...XB7	= Разъемы для аксессуаров автоматического выключателя
XF	= Контактный блок для контактов положения выкатного автоматического выключателя (на фиксированной части автоматического выключателя)
XO	= Разъем для катушки YO1
XR1-XR2	= Разъем для силовых цепей расцепителей защиты PR331/P, PR332/P и PR333/P.
XR5 – XR13	= Разъемы для вспомогательных цепей расцепителей защиты PR331/P, PR332/P и PR333/P.
XV	= Клеммная коробка для дополнительных цепей стационарного автоматического выключателя
YC	= Реле включения
YO	= Реле отключения
YO1	= Катушка отключения расцепителя защиты
YO2	= Второе реле отключения (см. примечание Q)
YR	= Катушка электрического возврата автоматического выключателя в исходное состояние (сброс после срабатывания защиты)
YU	= Реле минимального напряжения (см. примечания B и Q)

Описание рисунков

- Рис. 1A = Цепь моторного привода.
- Рис. 2A = Реле включения.
- Рис. 4A = Реле отключения.
- Рис. 6A = Реле минимального напряжения мгновенного действия (см. примечания B и Q).
- Рис. 7A = Реле минимального напряжения с электронным устройством задержки срабатывания, вне автоматического выключателя (см. примечание B и Q).
- Рис. 8A = Второе реле отключения (см. примечание Q).
- Рис. 11A = Контакты для электрической сигнализации взвода пружин.
- Рис. 12A = Контакт для электрической сигнализации разомкнутого состояния автоматического выключателя, с взведенными пружинами, готовыми к включению.
- Рис. 13A = Контакт сигнализации размыкания автоматического выключателя вследствие срабатывания расцепителя максимального тока. Автоматический выключатель может быть включен только после нажатия кнопки сброса.
- Рис. 14A = Электромагнитная катушка для дистанционного управления возвратом в исходное состояние. Выключатель может быть включен только после нажатия кнопки сброса или подачи напряжения на катушку.
- Рис. 22A = Дополнительные контакты автоматического выключателя "включен/выключен".
- Рис. 31A = Первый комплект контактов для электрической сигнализации автоматического выключателя в положениях "установлен", "изолирован для тестирования" и "выкачен".
- Рис. 41A = Дополнительные цепи расцепителя защиты PR331/P (см. примечание F).
- Рис. 42A = Дополнительные цепи расцепителей защиты PR332/P и PR333/P (см. примечания F и N).
- Рис. 43A = Цепи измерительного модуля PR330/V расцепителей защиты PR332/P и PR333/P с внутренним соединением с автоматическим выключателем (на заказ для расцепителя защиты PR332/P, см. примечание U).
- Рис. 44A = Цепи измерительного модуля PR330/V расцепителей защиты PR332/P и PR333/P с внешним соединением с автоматическим выключателем (на заказ для расцепителя защиты PR332/P, см. примечание O и U).
- Рис. 45A = Цепи расцепителя защиты PR332/P с модулем связи PR330/D-M, соединенным с модулем исполнительного механизма PR330/R (см. примечания E, F и N).
- Рис. 46A = Цепи измерительного модуля PR330/V расцепителя PR332/P или PR333/P с внутренним соединением с трехполюсным автоматическим выключателем с внешним нейтральным проводником (на заказ для расцепителя PR332/P и в стандартном комплекте поставки для PR333/P (см. примечание U)).
- Рис. 61A = Блок тестирования и контроля SOR TEST UNIT (см. примечание R).
- Рис. 62A = Цепи блока сигнализации PR021/K (вне автоматического выключателя).



Электрические схемы

Пояснения к схемам автоматических выключателей

Несовместимость

Цепи, показанные на следующих рисунках, не могут присутствовать в одном и том же автоматическом выключателе одновременно:

- 6A – 7A – 8A
- 13A – 14A
- 41A – 42A – 45A

Примечания

- A) Автоматический выключатель оснащается только аксессуарами, указанными в подтверждении заказа ABB SACE. Информация о том, как сделать заказ, приведена в данном каталоге (см. Раздел 8 “Коды заказа”).
- B) Реле минимального напряжения работает от электросети со стороны питания автоматического выключателя, или от независимого источника. Автоматический выключатель может быть включен, только если реле подключено к источнику питания (механическая блокировка включения).
- E) Подключение последовательного интерфейса EIA RS485 указано в документе ITSCE - RH0298 для системы связи MODBUS.
- F) Вспомогательное напряжение U_{aux} позволяет расцепителям защиты PR331/P, PR332/P и PR333/P активизировать все доступные функции. При необходимости изоляции U_{aux} от земли следует использовать “преобразователи с гальванической развязкой” в соответствии со Стандартом IEC 60950 (UL 1950) или эквивалентными Стандартами, определяющими синфазный ток или ток утечки (см. IEC 478/1, CEI 22/3) не выше 3,5 мА, IEC 60364-41 и CEI 64-8.
- G) Защита от замыкания на землю для расцепителей защиты PR332/P и PR333/P обеспечивается с помощью датчика тока на проводнике, соединяющем центр звезды трансформатора с землей.
Соединения между вводами 1 и 2 (или 3) трансформатора тока UI/O и полюсами T7 и T8 разъема X (или XV) должны быть выполнены с помощью экранированного кабеля “витая пара” (см. Руководство пользователя) длиной не более 15 м. Оболочка кабеля должна быть заземлена на стороне автоматического выключателя и на стороне датчика тока.
- N) В случае использования расцепителей защиты PR332/P и PR333/P соединения с входами и выходами зонной селективности должны быть выполнены экранированным кабелем “витая пара” (см. Руководство пользователя) длиной не более 300 м. Оболочка кабеля должен быть заземлена на стороне входа селективности.
- O) Для систем с номинальным напряжением ниже 100 В или выше 690 В требуется трансформатор напряжения для подключения к шинам.
- P) У расцепителей защиты PR332/P и PR333/P с модулем связи PR330/D-M питание реле YO и YC не должно осуществляться от питающей сети. Реле могут управляться непосредственно с контактов K51/YO и K51/YC с максимальным напряжением 60 В постоянного тока и 240-250 В переменного тока.
- Q) В качестве альтернативы реле минимального напряжения может устанавливаться второе реле отключения.
- R) Работа тестирующего блока SACE SOR TEST UNIT и реле отключения (YO) гарантируется уже при напряжении 75% от U_{aux} для самого реле отключения. При замыкании силового контакта YO (K3 на выводах 4 и 5), блок SACE SOR TEST UNIT не сможет определить состояние реле отключения. Следовательно:
 - для реле отключения с непрерывным питанием будут поданы сигналы TEST FAILED (ИСПЫТАНИЕ НЕ ВЫПОЛНЕНО) и ALARM (АВАРИЙНЫЙ СИГНАЛ)
 - если команда на реле отключения является импульсной командой, одновременно с подачей импульса может появиться сигнал TEST FAILED (ИСПЫТАНИЕ НЕ ВЫПОЛНЕНО).В этом случае, сигнал TEST FAILED (ИСПЫТАНИЕ НЕ ВЫПОЛНЕНО) фактически является аварийным сигналом только при присутствии более 20 с.
- S) Экран соединительного кабеля должен быть заземлен только на стороне автоматического выключателя.
- T) Соединения между тороидальным трансформатором ТО и выводами разъема X13 (или XV) автоматического выключателя должны быть выполнены четырехжильным экранированным кабелем с витыми парами (BELDEN 9696, парный) длиной не более 15 м. Экран кабеля должен быть заземлен на стороне автоматического выключателя.
- U) Измерительный модуль PR330/V всегда поставляется с расцепителем PR333/P.



Электрические схемы

Пояснения к схемам ATS010

Рабочее состояние, указанное на схемах

На схеме показаны следующие условия[@]:

- автоматические выключатели отключены и установлены[#]
- аварийные сигналы генератора отсутствуют
- включающие пружины не взведены
- расцепители максимального тока не сработали^{*}
- блок ATS010 не подключен к источнику электропитания
- генератор находится в автоматическом режиме и не запущен
- переключение на генератор разрешено
- в цепи не подается питание
- логическая цепь включена через соответствующий вход (вывод 47)

[#] На этой схеме показаны выкатные автоматические выключатели, но она также применима и для стационарных автоматических выключателей: вспомогательные цепи автоматических выключателей подключаются не к разъемам X12-X15, а к клеммной коробке XV; также нужно установить перемычки между выводами 17, 20 и 35, 38 блока ATS010.

^{*} На этой схеме показаны автоматические выключатели с расцепителем максимального тока, но она также применима и для выключателей без расцепителя: соединить выводы 18 и 20, а также 35 и 37 на блоке ATS010.

[@] На этой схеме показаны четырехполюсные автоматические выключатели, но она также применима и для двухполюсных автоматических выключателей: для подключения датчиков напряжения линии основного питания блока ATS010 используйте только выводы 26 и 24 (фаза и нейтраль); также используйте двухполюсный вспомогательный защитный автоматический выключатель Q61/2, а не четырехполюсный.

Обозначения

A	= Блок ATS010 для автоматической коммутации двух автоматических выключателей
K1	= Дополнительный контактор типа VB6-30-01 ¹ для сигнализации наличия резервного питания
K2	= Дополнительный контактор типа VB6-30-01 ¹ для сигнализации наличия основного питания
K51/Q1	= Расцепитель защиты линии резервного питания [*]
K51/Q2	= Расцепитель защиты линии основного питания [*]
KC1-KC2	= Дополнительный контактор типа BC6-30 ¹ для включения автоматических выключателей
KO1-KO2	= Дополнительный контактор типа BC6-30 ¹ для отключения автоматических выключателей
M	= Моторный привод
Q/1	= Дополнительные контакты автоматического выключателя
Q1	= Автоматический выключатель на линии резервного питания
Q2	= Автоматический выключатель на линии основного питания
Q61/1-2	= Термагнитные автоматические выключатели для разъединения и защиты вспомогательных цепей [@]
S11...S16	= Сигнальные контакты для входов блока ATS010
S33M/1	= Контакт концевого выключателя включающих пружин
S51	= Контакт для электрической сигнализации размыкания автоматического выключателя вследствие срабатывания расцепителя максимального тока [*]
S75/1	= Контакт для электрической сигнализации установленного положения выкатного автоматического выключателя [#]
TV/...	= Трансформаторы тока для питания расцепителя
X12-X15	= Разъемы для вспомогательных цепей выкатного автоматического выключателя
XF	= Клеммная коробка для сигнализации положения выкатного автоматического выключателя
XV	= Клеммная коробка для вспомогательных цепей стационарного автоматического выключателя
YC	= Реле включения
YO	= Реле отключения

¹ - см. каталог АББ "Контакторы, реле управления. Аппараты защиты электродвигателей", раздел 6

Примечание:

A) Дополнительные цепи автоматических выключателей указаны на соответствующих схемах. Схемы аксессуаров, указанные на следующих рисунках, являются обязательными: 1А - 2А - 4А - 13А (только при наличии расцепителя максимального тока) - 22А - 31А (только для выкатных автоматических выключателей).

Электрические схемы

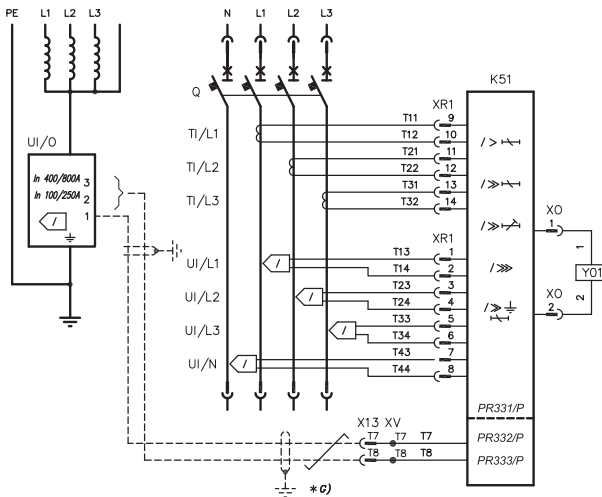
Графические обозначения на электрических схемах
(Стандарты IEC 60617 и CEI 3-14 ... 3-26)

	Экран (может быть изображен в любой форме)		Вывод		Переключающий контакт положения (концевой переключатель) с размыканием до замыкания
	Задержка срабатывания		Штепсельный разъем (вилка и розетка)		Автоматический выключатель-разъединитель с автоматическим расцепителем
	Механическое соединение (соединительное звено)		Электродвигатель (общее обозначение)		Выключатель-разъединитель (разъединитель под нагрузкой)
	Механизм ручного управления (общ.)		Трансформатор тока		Катушка управления (общее обозначение)
	Поворотная ручка управления		Трансформатор напряжения		Расцепитель максимального тока мгновенного действия
	Управление кнопкой		Обмотка трехфазного трансформатора, соединение "звезда"		Расцепитель максимального тока с регулируемой кратковременной задержкой
	Эквипотенциальность		Замыкающий контакт		Расцепитель максимального тока с обратозависимой кратковременной задержкой
	Преобразователь с гальванической развязкой		Размыкающий контакт		Расцепитель максимального тока с обратозависимой долговременной задержкой
	Провода в экранированном кабеле (изображено три провода)		Переключающий контакт с размыканием до замыкания		Расцепитель максимального тока замыкания на землю с обратозависимой кратковременной задержкой
	Витые провода (изображено три провода)		Замыкающий контакт положения (концевой выключатель)		Плавкий предохранитель (общее обозначение)
	Соединение проводов		Размыкающий контакт положения (концевой выключатель)		Датчик тока
	Тепловой расцепитель		Электромагнитный расцепитель		Механическая взаимная блокировка между двумя устройствами
	Контактор (замыкающий контакт)				

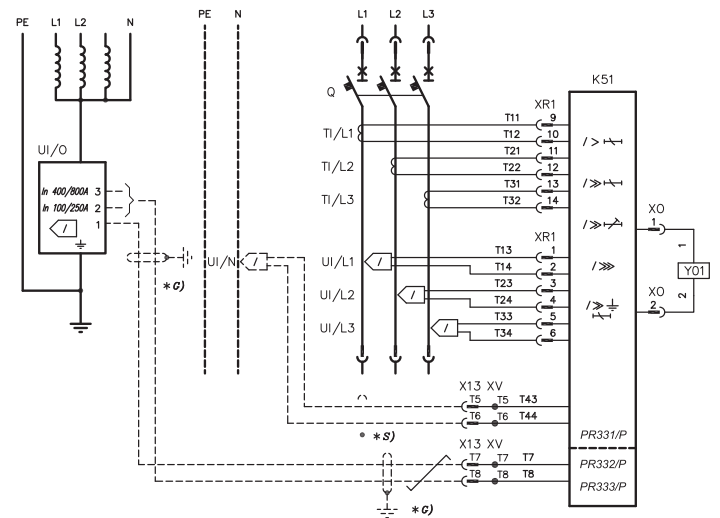
Электрические схемы

Автоматические выключатели

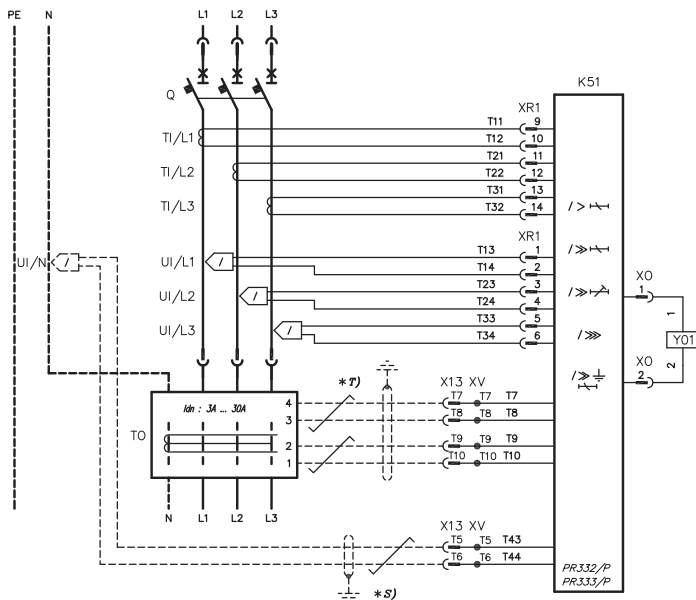
Рабочее состояние



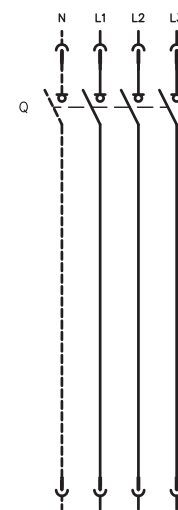
Четырехполюсный автоматический выключатель с электронным распределителем защиты PR331/P, PR332/P или PR333/P



Трехполюсный автоматический выключатель с электронным распределителем защиты PR331/P, PR332/P или PR333/P



Трехполюсный автоматический выключатель с электронным распределителем защиты PR332/P или PR333/P с тороидом для защиты от токов утечки Rc

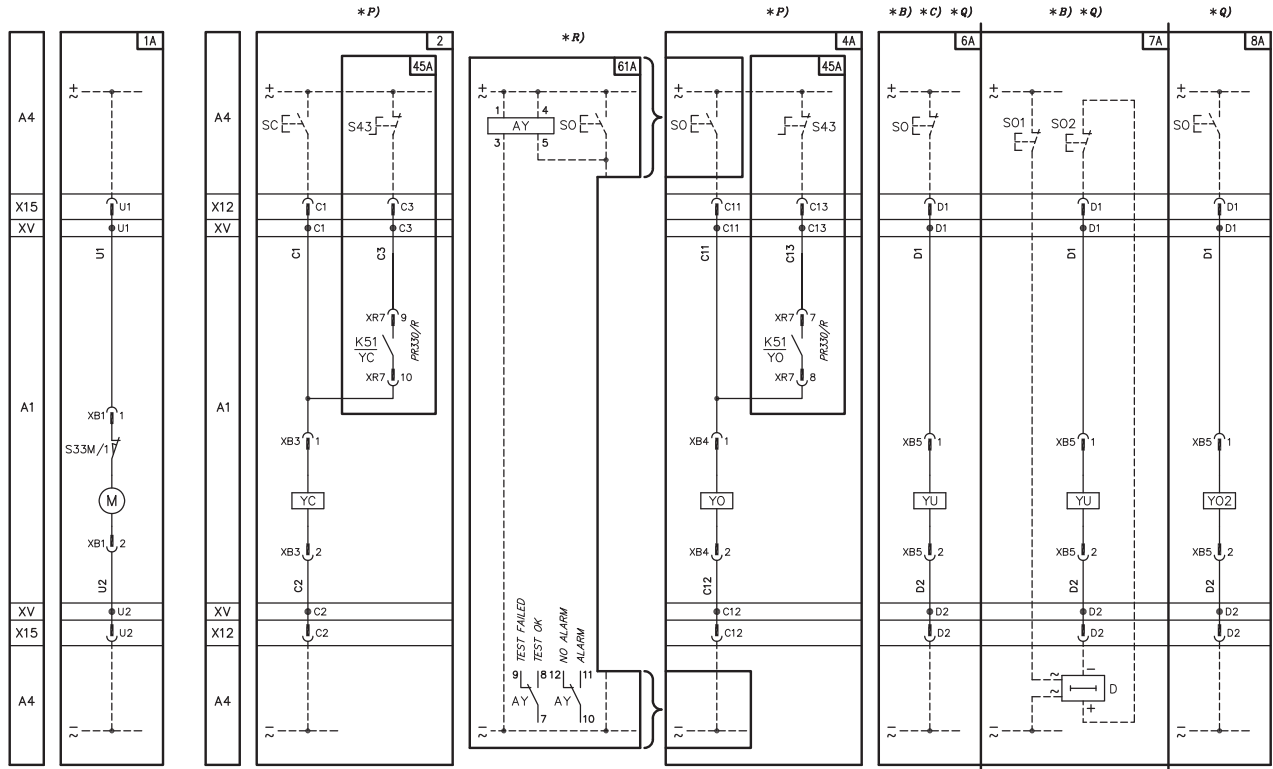


Трехполюсный или четырехполюсный выключатель-разъединитель

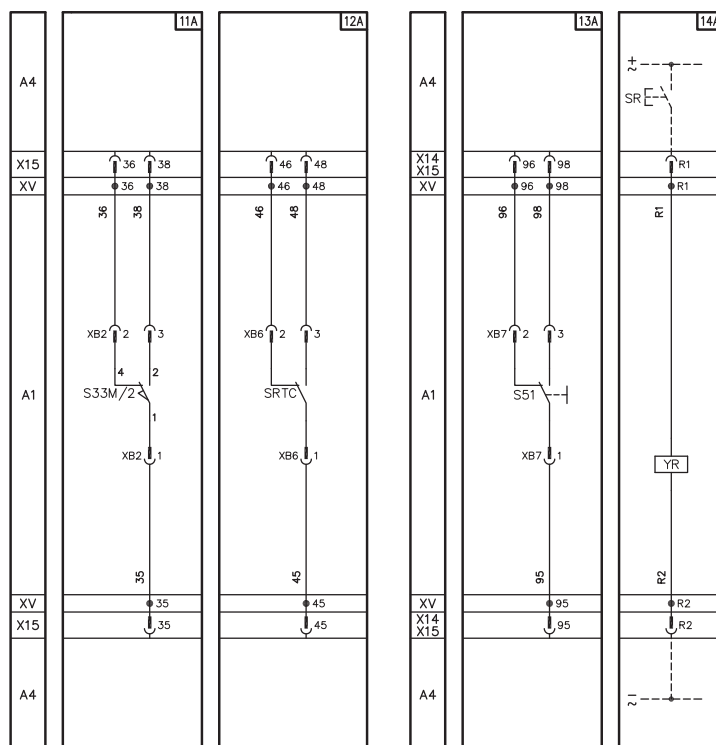
Электрические схемы

Электрические аксессуары

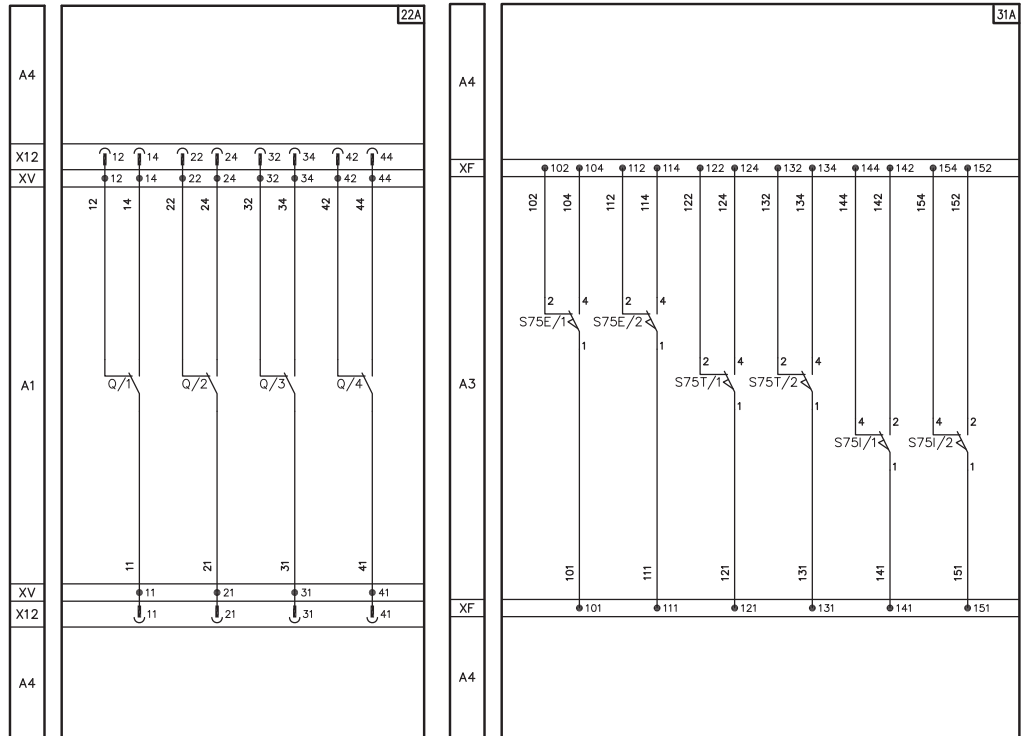
Моторный привод, реле отключения и реле включения, реле минимального напряжения



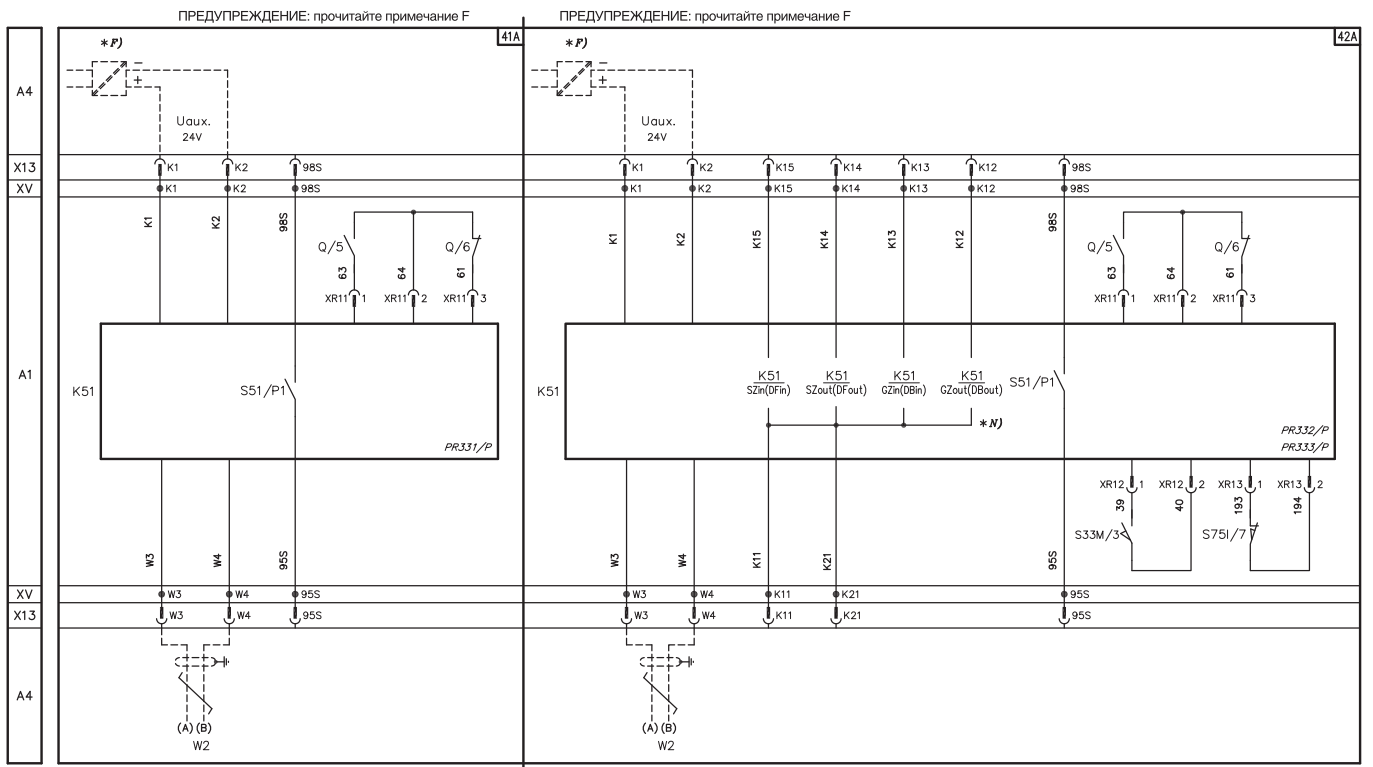
Сигнальные контакты



Сигнальные контакты



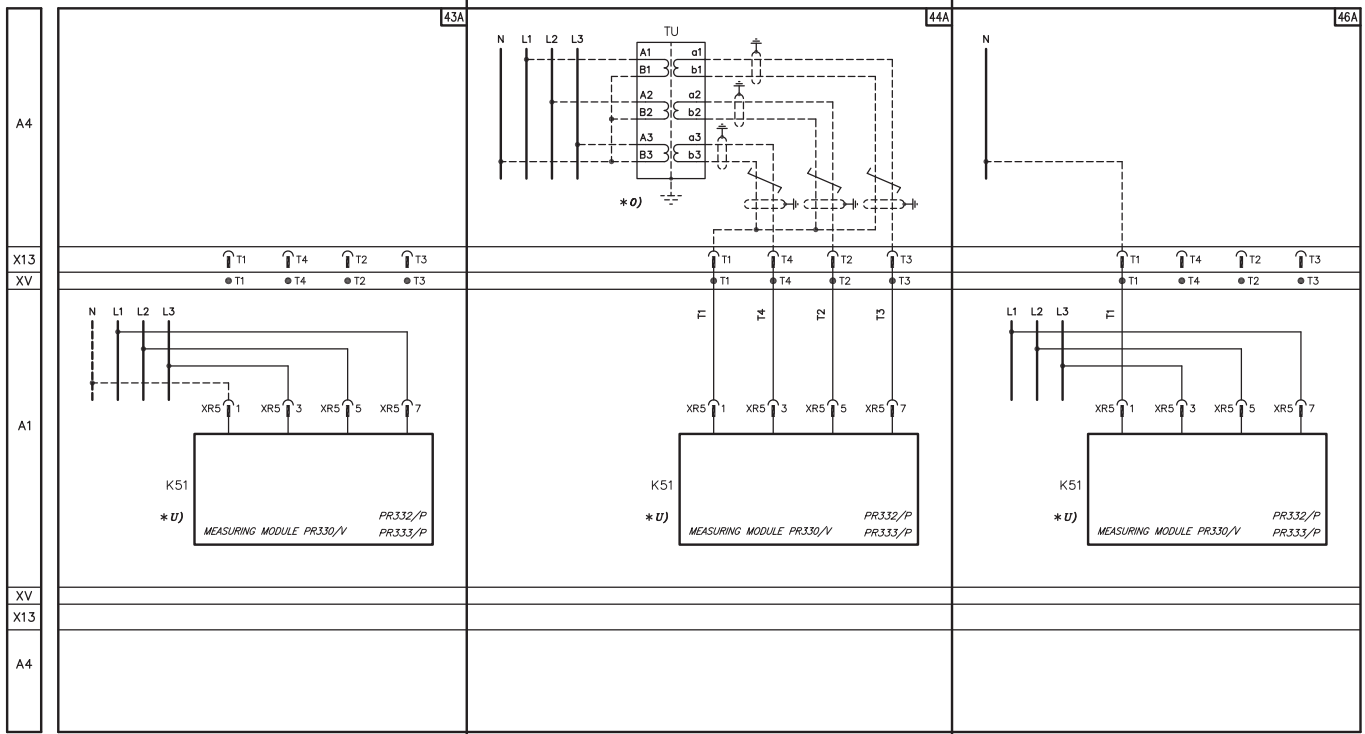
Дополнительные цепи расцепителей защиты PR331, PR332 и PR333



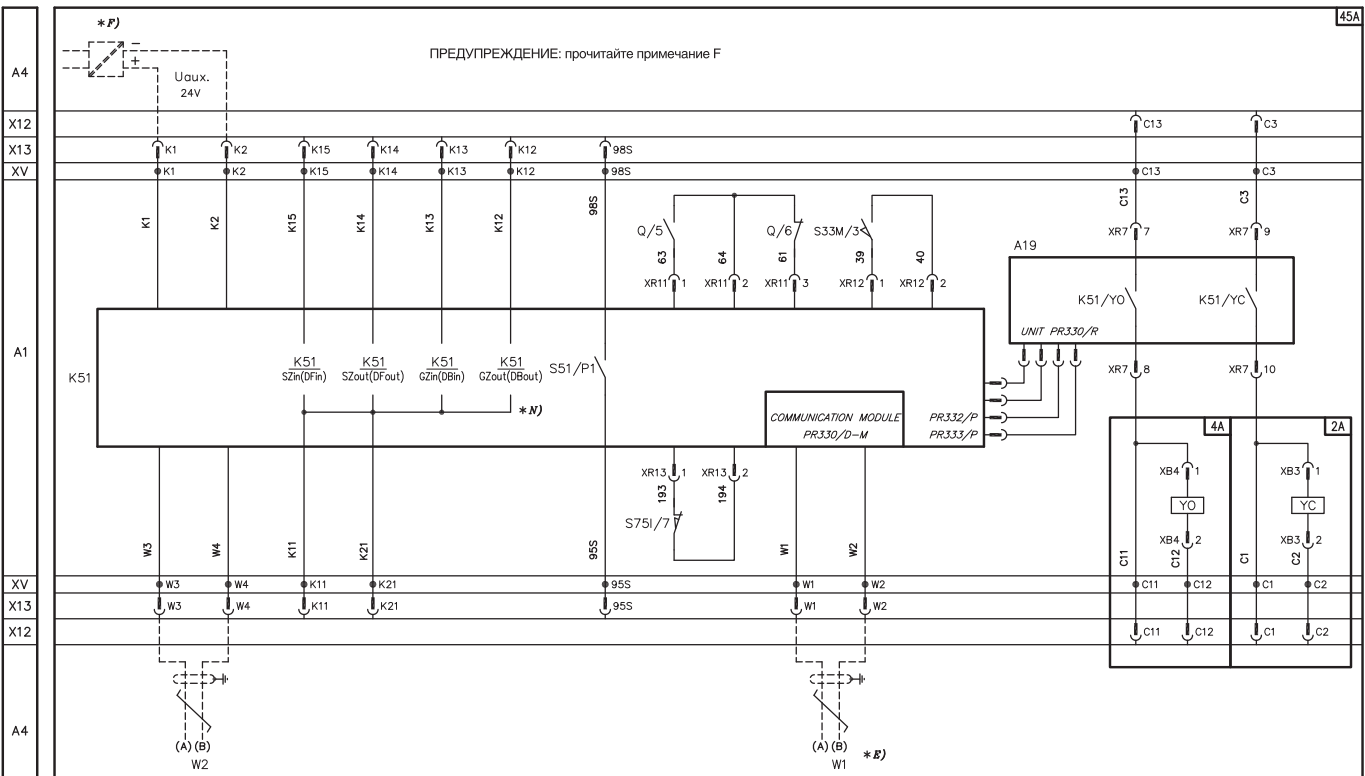
Электрические схемы

Электрические аксессуары

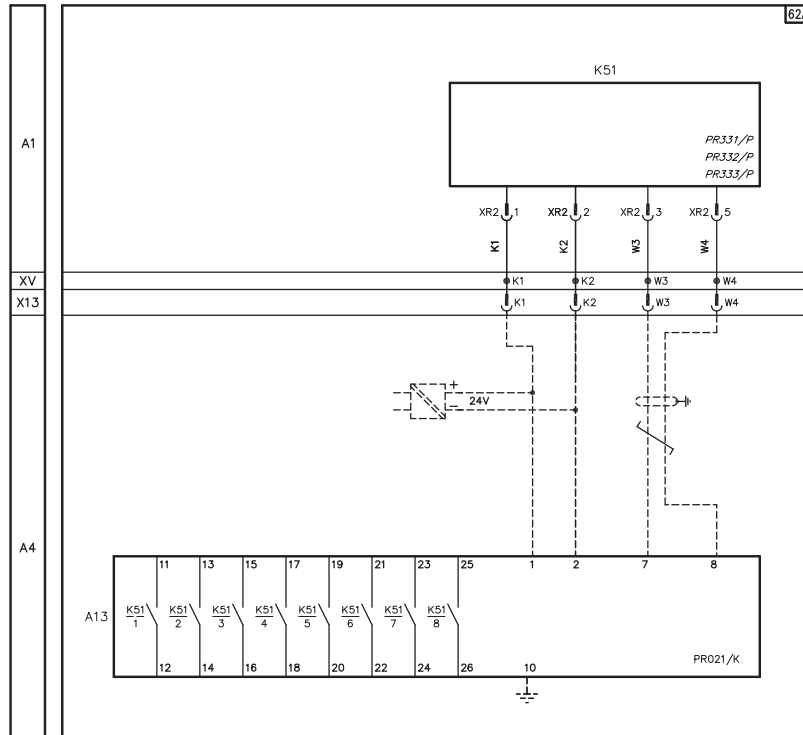
Измерительный модуль PR330/V



Электронные расцепители защиты PR332/P и PR333/P, соединенные с модулем исполнительного механизма PR330/R и диалоговым блоком PR330/D-M



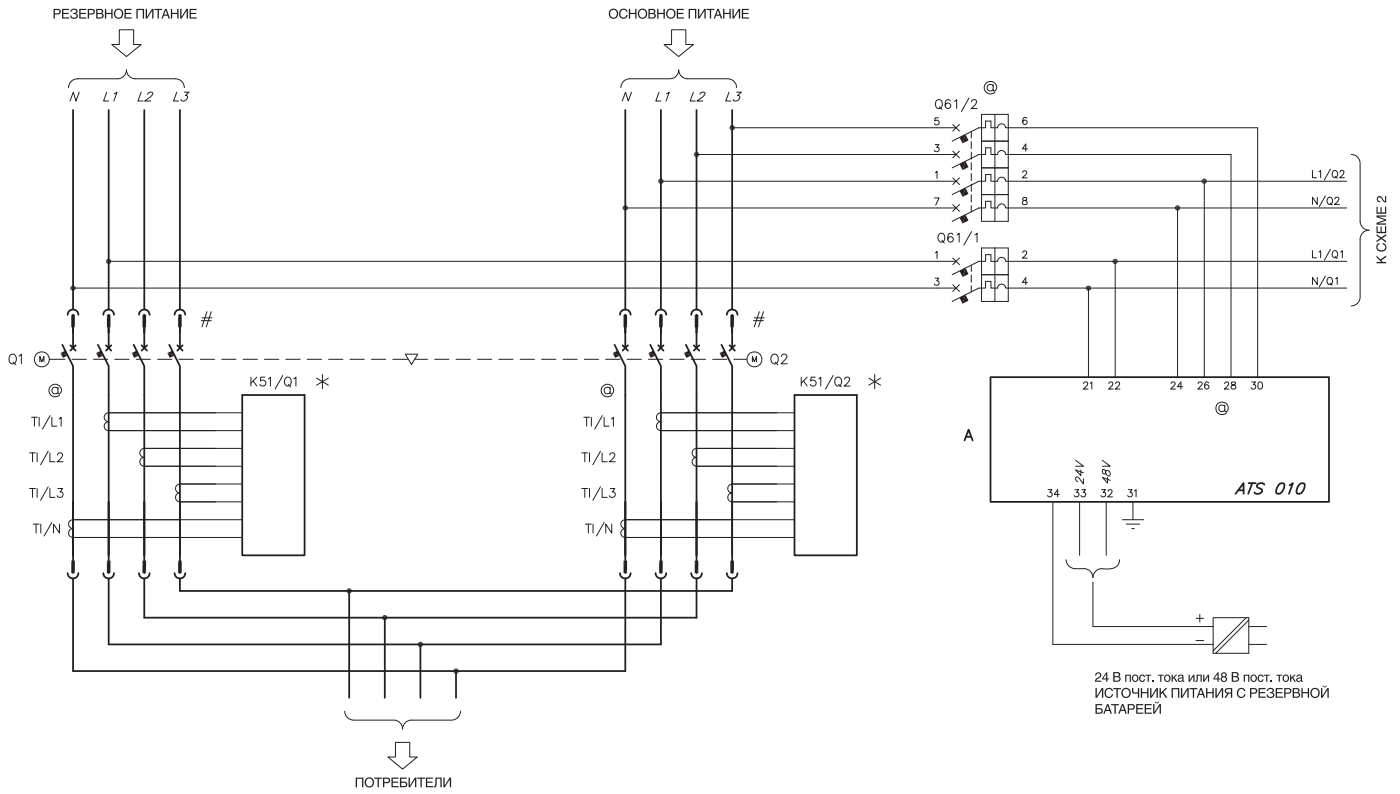
Сигнальный блок PR021/K



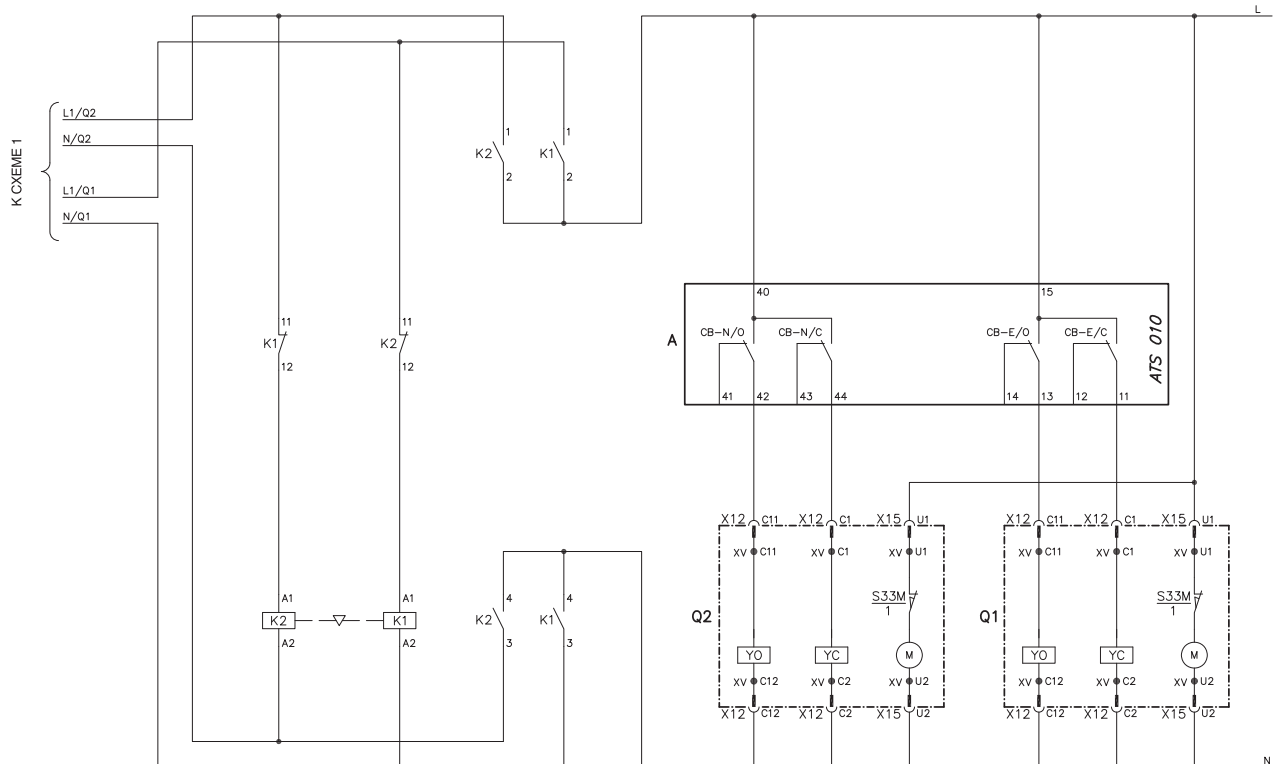
Электрические схемы

Блок АВР АТS010

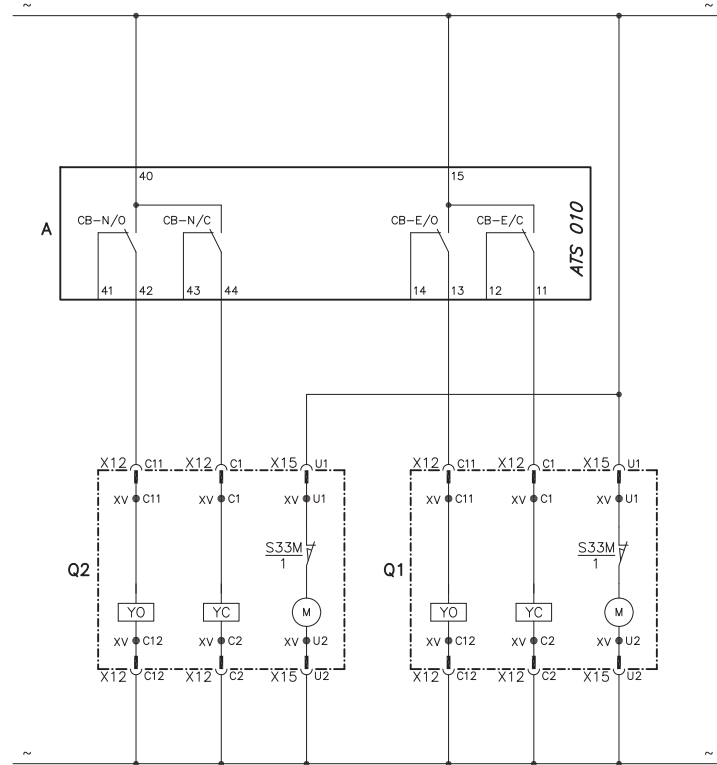
АТS010 для автоматической коммутации двух автоматических выключателей



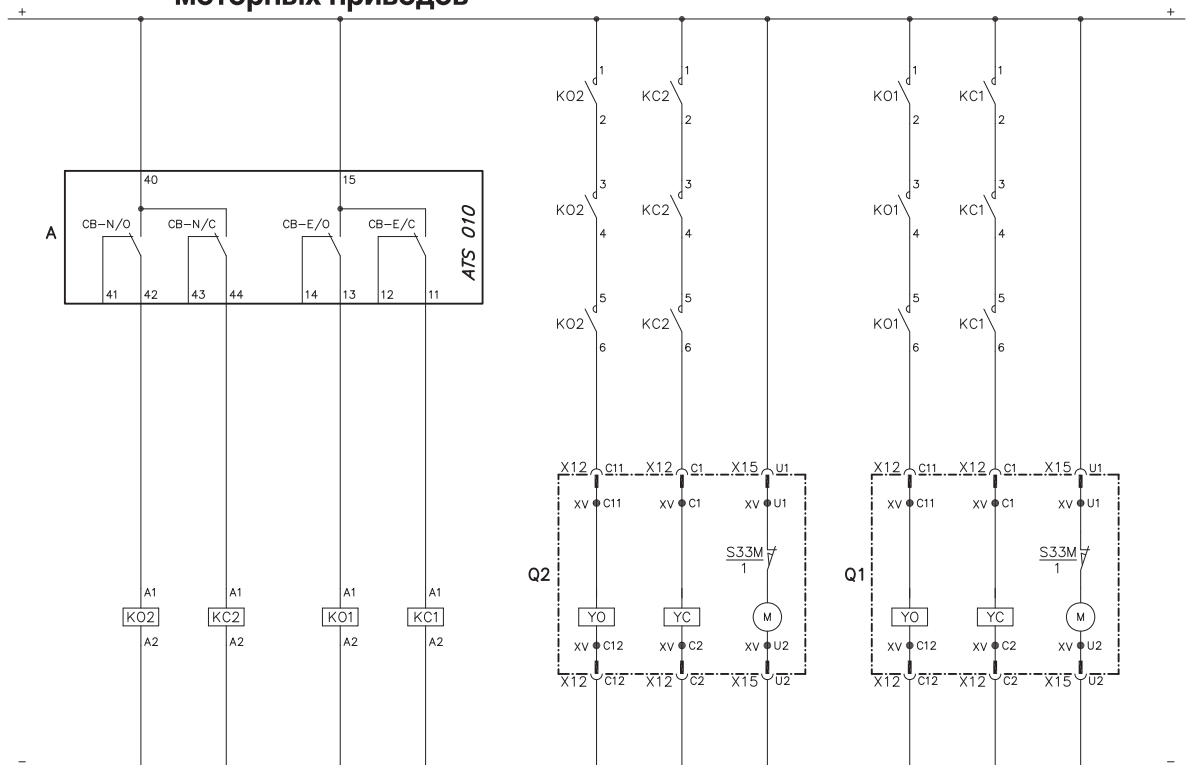
Без дополнительного источника питания для моторных приводов



С дополнительным источником питания переменного тока для моторных приводов



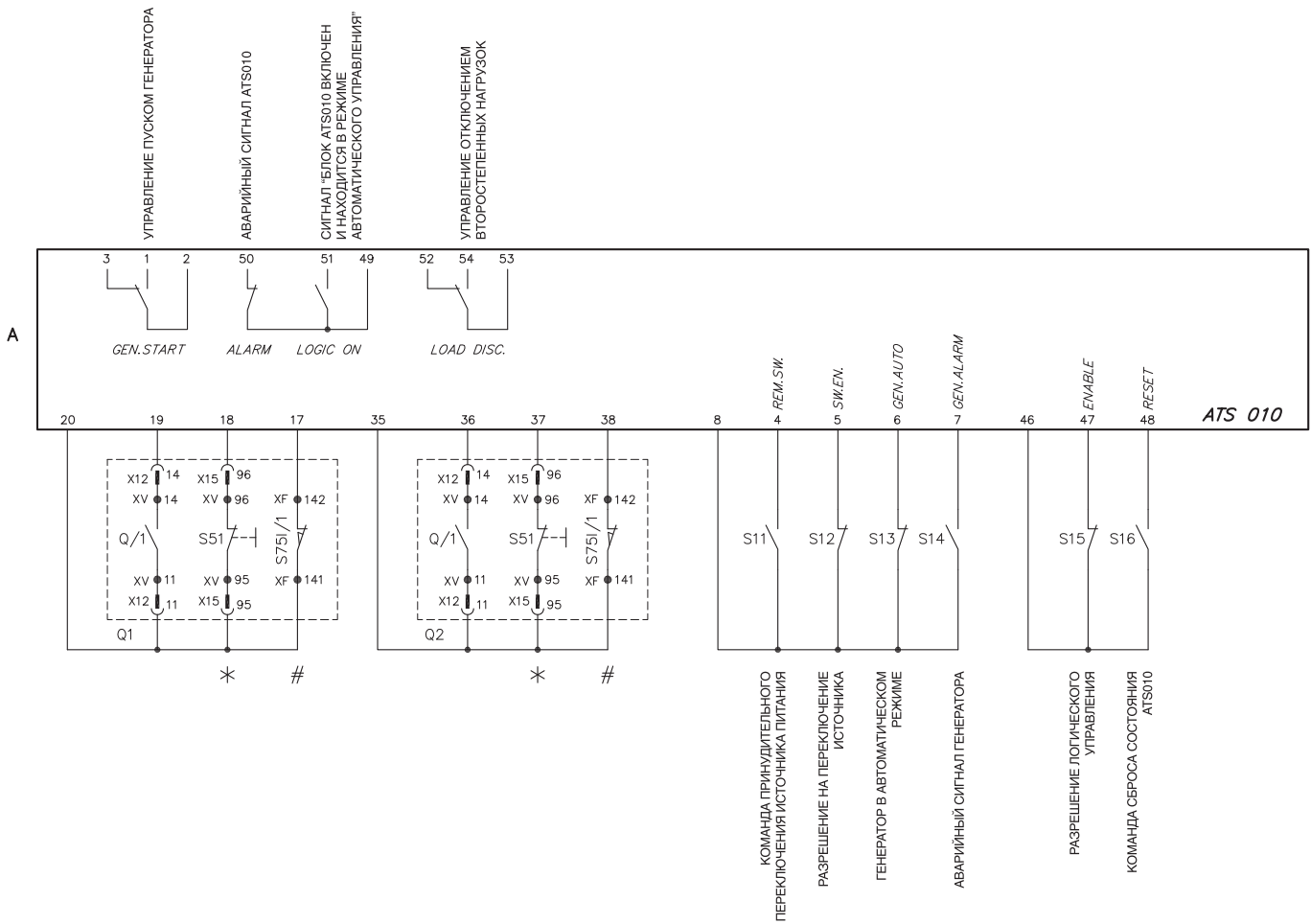
С дополнительным источником питания постоянного тока для моторных приводов



Электрические схемы

Блок АВР ATS010

Блок автоматики АВР: ATS010





by

Emmax



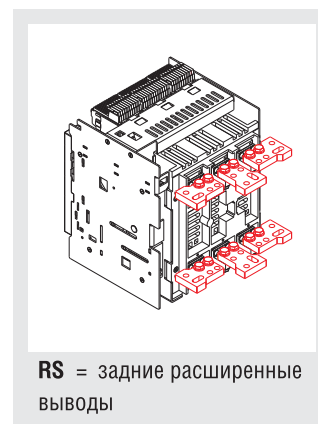
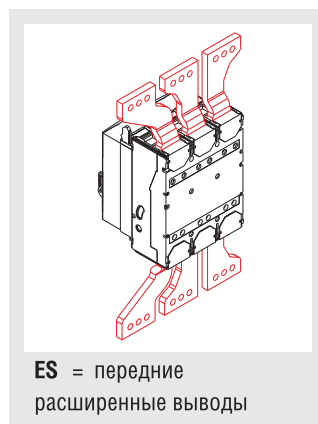
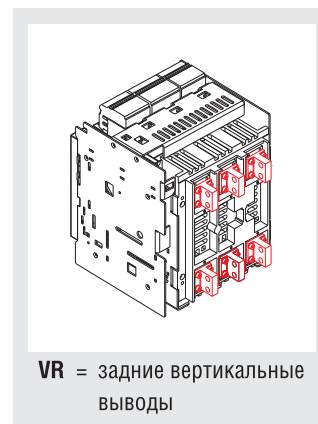
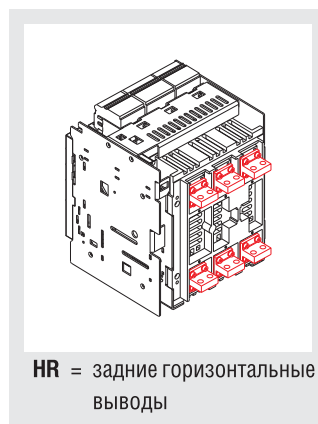
Содержание

Общая информация	8/2
Автоматические выключатели SACE Emax X1	
SACE Emax X1	8/3
Выключатели-разъединители SACE Emax X1	
SACE Emax X1/MS	8/9
Автоматические выключатели SACE Emax X1 для напряжения до 1000 В переменного тока	
SACE Emax X1/E.....	8/10
Выключатели-разъединители SACE Emax X1 для напряжения до 1000 В переменного тока	
SACE Emax X1/E MS.....	8/11
Фиксированные части и комплекты преобразования стационарных автоматических выключателей и фиксированных частей	8/12
Аксессуары для SACE Emax X1	8/13
Пояснения к заказу выключателей Emax X1.....	8/20

Коды заказа

Общая информация

Сокращения, используемые в описании выключателей



- HR/VR** Задние ориентируемые выводы (горизонтальные/вертикальные)
F Стационарное исполнение
W Выкатное исполнение
MP Подвижная часть выкатных автоматических выключателей
FP Фиксированная часть выкатных автоматических выключателей

- PR331/P** Электронный расцепитель защиты PR331/P (функции LI, LSI, LSIG)
PR332/P Электронный расцепитель защиты PR332/P (функции LSI, LSIG, LSIRc)
PR333/P Электронный расцепитель защиты PR333/P (функции LSI, LSIG)

Функции:

- L** Защита от перегрузки с обратозависимой долговременной задержкой срабатывания
S Селективная защита от короткого замыкания с обратозависимой или заданной кратковременной задержкой срабатывания
I Защита от короткого замыкания с мгновенным срабатыванием с изменяемым пороговым значением тока срабатывания
G Защита от замыкания на землю
Rc Защита от тока утечки
- Iu** Номинальный ток выключателя
In Номинальный ток трансформаторов тока электронного расцепителя защиты
Icu Номинальная предельная отключающая способность
Icw Номинальный кратковременный выдерживаемый ток
AC Для переменного тока
DC Для постоянного тока
/MS Выключатель-разъединитель



Коды заказа

Автоматические выключатели SACE Emax X1



PR331/P

PR332/P

PR333/P

1SDA.....R1
3 полюса

4 полюса

1SDA.....R1
3 полюса

4 полюса

1SDA.....R1
3 полюса

4 полюса

X1B 06

Стационарное исполнение (F)

I_u (40 °C) = 630 A I_{cu} (415 В) = 42 кА I_{cw} (1 с) = 42 кА

F = передние выводы

LI	061996	062005	061999	062008		
LSI	061997	062006	062000	062009	062003	062012
LSIG	061998	062007	062001	062010	062004	062013
LSIRc*			062002	062011		

* поставляется с PR330/V и должен заказываться с тороидальным трансформатором для защиты от тока утечки 1SDA063869R1

X1N 06

Стационарное исполнение (F)

I_u (40 °C) = 630 A I_{cu} (415 В) = 65 кА I_{cw} (1 с) = 42 кА

F = передние выводы

LI	062173	062182	062176	062185		
LSI	062174	062183	062177	062186	062180	062189
LSIG	062175	062184	062178	062187	062181	062190
LSIRc*			062179	062188		

* поставляется с PR330/V и должен заказываться с тороидальным трансформатором для защиты от тока утечки 1SDA063869R1

X1L 06

Стационарное исполнение (F)

I_u (40 °C) = 630 A I_{cu} (415 В) = 150 кА I_{cw} (1 с) = 15 кА

F = передние выводы

LI	062209	062218	062212	062221		
LSI	062210	062219	062213	062222	062216	062225
LSIG	062211	062220	062214	062223	062217	062226
LSIRc*			062215	062224		

* поставляется с PR330/V и должен заказываться с тороидальным трансформатором для защиты от тока утечки 1SDA063869R1

X1B 08

Стационарное исполнение (F)

I_u (40 °C) = 800 A I_{cu} (415 В) = 42 кА I_{cw} (1 с) = 42 кА

F = передние выводы

LI	062245	062254	062248	062257		
LSI	062246	062255	062249	062258	062252	062261
LSIG	062247	062256	062250	062259	062253	062262
LSIRc*			062251	062260		

* поставляется с PR330/V и должен заказываться с тороидальным трансформатором для защиты от тока утечки 1SDA063869R1

X1N 08

Стационарное исполнение (F)

I_u (40 °C) = 800 A I_{cu} (415 В) = 65 кА I_{cw} (1 с) = 42 кА

F = передние выводы

LI	062281	062290	062284	062293		
LSI	062282	062291	062285	062294	062288	062297
LSIG	062283	062292	062286	062295	062289	062298
LSIRc*			062287	062296		

* поставляется с PR330/V и должен заказываться с тороидальным трансформатором для защиты от тока утечки 1SDA063869R1

X1L 08

Стационарное исполнение (F)

I_u (40 °C) = 800 A I_{cu} (415 В) = 150 кА I_{cw} (1 с) = 15 кА

F = передние выводы

LI	062317	062326	062320	062329		
LSI	062318	062327	062321	062330	062324	062333
LSIG	062319	062328	062322	062331	062325	062334
LSIRc*			062323	062332		

* поставляется с PR330/V и должен заказываться с тороидальным трансформатором для защиты от тока утечки 1SDA063869R1



Коды заказа

Автоматические выключатели SACE Emax X1



PR331/P

PR332/P

PR333/P

1SDA.....R1
3 полюса 4 полюса

1SDA.....R1
3 полюса 4 полюса

1SDA.....R1
3 полюса 4 полюса

X1B 10

Стационарное
исполнение (F)

I_n (40 °C) = 1000 A I_{cu} (415 В) = 42 кА I_{cw} (1 с) = 42 кА

F = передние выводы

LI	062353	062362	062356	062365		
LSI	062354	062363	062357	062366	062360	062369
LSIG	062355	062364	062358	062367	062361	062370
LSIRc*			062359	062368		

* поставляется с PR330/V и должен заказываться с тороидальным трансформатором для защиты от тока утечки 1SDA063869R1

X1N 10

Стационарное
исполнение (F)

I_n (40 °C) = 1000 A I_{cu} (415 В) = 65 кА I_{cw} (1 с) = 42 кА

F = передние выводы

LI	062389	062398	062392	062401		
LSI	062390	062399	062393	062402	062396	062405
LSIG	062391	062400	062394	062403	062397	062406
LSIRc*			062395	062404		

* поставляется с PR330/V и должен заказываться с тороидальным трансформатором для защиты от тока утечки 1SDA063869R1

X1L 10

Стационарное
исполнение (F)

I_n (40 °C) = 1000 A I_{cu} (415 В) = 150 кА I_{cw} (1 с) = 15 кА

F = передние выводы

LI	062425	062434	062428	062437		
LSI	062426	062435	062429	062438	062432	062441
LSIG	062427	062436	062430	062439	062433	062442
LSIRc*			062431	062440		

* поставляется с PR330/V и должен заказываться с тороидальным трансформатором для защиты от тока утечки 1SDA063869R1

X1B 12

Стационарное
исполнение (F)

I_n (40 °C) = 1250 A I_{cu} (415 В) = 42 кА I_{cw} (1 с) = 42 кА

F = передние выводы

LI	062461	062470	062464	062473		
LSI	062462	062471	062465	062474	062468	062477
LSIG	062463	062472	062466	062475	062469	062478
LSIRc*			062467	062476		

* поставляется с PR330/V и должен заказываться с тороидальным трансформатором для защиты от тока утечки 1SDA063869R1

X1N 12

Стационарное
исполнение (F)

I_n (40 °C) = 1250 A I_{cu} (415 В) = 65 кА I_{cw} (1 с) = 42 кА

F = передние выводы

LI	062497	062506	062500	062509		
LSI	062498	062507	062501	062510	062504	062513
LSIG	062499	062508	062502	062511	062505	062514
LSIRc*			062503	062512		

* поставляется с PR330/V и должен заказываться с тороидальным трансформатором для защиты от тока утечки 1SDA063869R1

X1L 12

Стационарное
исполнение (F)

I_n (40 °C) = 1250 A I_{cu} (415 В) = 150 кА I_{cw} (1 с) = 15 кА

F = передние выводы

LI	062533	062542	062536	062545		
LSI	062534	062543	062537	062546	062540	062549
LSIG	062535	062544	062538	062547	062541	062550
LSIRc*			062539	062548		

* поставляется с PR330/V и должен заказываться с тороидальным трансформатором для защиты от тока утечки 1SDA063869R1



PR331/P

PR332/P

PR333/P

1SDA.....R1
3 полюса 4 полюса

1SDA.....R1
3 полюса 4 полюса

1SDA.....R1
3 полюса 4 полюса

X1B 16

Стационарное
исполнение (F)

$I_u (40\text{ }^\circ\text{C}) = 1600\text{ A}$ $I_{cu} (415\text{ V}) = 42\text{ kA}$ $I_{cw} (1\text{ c}) = 42\text{ kA}$

F = передние выводы

LI	062569	062578	062572	062581		
LSI	062570	062579	062573	062582	062576	062585
LSIG	062571	062580	062574	062583	062577	062586
LSIRc*			062575	062584		

* поставляется с PR330/V и должен заказываться с тороидальным трансформатором для защиты от тока утечки 1SDA063869R1

X1N 16

Стационарное
исполнение (F)

$I_u (40\text{ }^\circ\text{C}) = 1600\text{ A}$ $I_{cu} (415\text{ V}) = 65\text{ kA}$ $I_{cw} (1\text{ c}) = 42\text{ kA}$

F = передние выводы

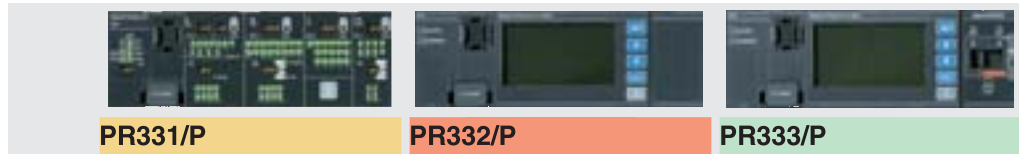
LI	062605	062614	062608	062617		
LSI	062606	062615	062609	062618	062612	062621
LSIG	062607	062616	062610	062619	062613	062622
LSIRc*			062611	062620		

* поставляется с PR330/V и должен заказываться с тороидальным трансформатором для защиты от тока утечки 1SDA063869R1



Коды заказа

Автоматические выключатели SACE Emax X1



PR331/P

PR332/P

PR333/P

1SDA.....R1
3 полюса 4 полюса

1SDA.....R1
3 полюса 4 полюса

1SDA.....R1
3 полюса 4 полюса

X1B 06

Выкатное
исполнение (W) - MP

$I_u (40\text{ }^\circ\text{C}) = 630\text{ A}$ $I_{cu} (415\text{ V}) = 42\text{ kA}$ $I_{cw} (1\text{ c}) = 42\text{ kA}$

MP = подвижная часть

LI	062014	062023	062017	062026		
LSI	062015	062024	062018	062027	062021	062030
LSIG	062016	062025	062019	062028	062022	062031
LSIRc*			062020	062029		

* поставляется с PR330/V и должен заказываться с тороидальным трансформатором для защиты от тока утечки 1SDA063869R1

X1N 06

Выкатное
исполнение (W) - MP

$I_u (40\text{ }^\circ\text{C}) = 630\text{ A}$ $I_{cu} (415\text{ V}) = 65\text{ kA}$ $I_{cw} (1\text{ c}) = 42\text{ kA}$

MP = подвижная часть

LI	062191	062200	062194	062203		
LSI	062192	062201	062195	062204	062198	062207
LSIG	062193	062202	062196	062205	062199	062208
LSIRc*			062197	062206		

* поставляется с PR330/V и должен заказываться с тороидальным трансформатором для защиты от тока утечки 1SDA063869R1

X1L 06

Выкатное
исполнение (W) - MP

$I_u (40\text{ }^\circ\text{C}) = 630\text{ A}$ $I_{cu} (415\text{ V}) = 150\text{ kA}$ $I_{cw} (1\text{ c}) = 15\text{ kA}$

MP = подвижная часть

LI	062227	062236	062230	062239		
LSI	062228	062237	062231	062240	062234	062243
LSIG	062229	062238	062232	062241	062235	062244
LSIRc*			062233	062242		

* поставляется с PR330/V и должен заказываться с тороидальным трансформатором для защиты от тока утечки 1SDA063869R1

X1B 08

Выкатное
исполнение (W) - MP

$I_u (40\text{ }^\circ\text{C}) = 800\text{ A}$ $I_{cu} (415\text{ V}) = 42\text{ kA}$ $I_{cw} (1\text{ c}) = 42\text{ kA}$

MP = подвижная часть

LI	062263	062272	062266	062275		
LSI	062264	062273	062267	062276	062270	062279
LSIG	062265	062274	062268	062277	062271	062280
LSIRc*			062269	062278		

* поставляется с PR330/V и должен заказываться с тороидальным трансформатором для защиты от тока утечки 1SDA063869R1

X1N 08

Выкатное
исполнение (W) - MP

$I_u (40\text{ }^\circ\text{C}) = 800\text{ A}$ $I_{cu} (415\text{ V}) = 65\text{ kA}$ $I_{cw} (1\text{ c}) = 42\text{ kA}$

MP = подвижная часть

LI	062299	062308	062302	062311		
LSI	062300	062309	062303	062312	062306	062315
LSIG	062301	062310	062304	062313	062307	062316
LSIRc*			062305	062314		

* поставляется с PR330/V и должен заказываться с тороидальным трансформатором для защиты от тока утечки 1SDA063869R1

X1L 08

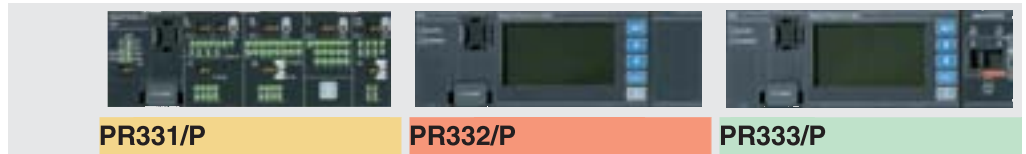
Выкатное
исполнение (W) - MP

$I_u (40\text{ }^\circ\text{C}) = 800\text{ A}$ $I_{cu} (415\text{ V}) = 150\text{ kA}$ $I_{cw} (1\text{ c}) = 15\text{ kA}$

MP = подвижная часть

LI	062335	062344	062338	062347		
LSI	062336	062345	062339	062348	062342	062351
LSIG	062337	062346	062340	062349	062343	062352
LSIRc*			062341	062350		

* поставляется с PR330/V и должен заказываться с тороидальным трансформатором для защиты от тока утечки 1SDA063869R1



PR331/P

PR332/P

PR333/P

1SDA.....R1
3 полюса 4 полюса

1SDA.....R1
3 полюса 4 полюса

1SDA.....R1
3 полюса 4 полюса

X1B 10

**Выкатное
исполнение (W) - MP**

I_u (40 °C) = 1000 A I_{cu} (415 В) = 42 кА I_{cw} (1 с) = 42 кА

MP = подвижная часть

LI	062371	062380	062374	062383		
LSI	062372	062381	062375	062384	062378	062387
LSIG	062373	062382	062376	062385	062379	062388
LSIRc*			062377	062386		

* поставляется с PR330/V и должен заказываться с тороидальным трансформатором для защиты от тока утечки 1SDA063869R1

X1N 10

**Выкатное
исполнение (W) - MP**

I_u (40 °C) = 1000 A I_{cu} (415 В) = 65 кА I_{cw} (1 с) = 42 кА

MP = подвижная часть

LI	062407	062416	062410	062419		
LSI	062408	062417	062411	062420	062414	062423
LSIG	062409	062418	062412	062421	062415	062424
LSIRc*			062413	062422		

* поставляется с PR330/V и должен заказываться с тороидальным трансформатором для защиты от тока утечки 1SDA063869R1

X1L 10

**Выкатное
исполнение (W) - MP**

I_u (40 °C) = 1000 A I_{cu} (415 В) = 150 кА I_{cw} (1 с) = 15 кА

MP = подвижная часть

LI	062443	062452	062446	062455		
LSI	062444	062453	062447	062456	062450	062459
LSIG	062445	062454	062448	062457	062451	062460
LSIRc*			062449	062458		

* поставляется с PR330/V и должен заказываться с тороидальным трансформатором для защиты от тока утечки 1SDA063869R1

X1B 12

**Выкатное
исполнение (W) - MP**

I_u (40 °C) = 1250 A I_{cu} (415 В) = 42 кА I_{cw} (1 с) = 42 кА

MP = подвижная часть

LI	062479	062488	062482	062491		
LSI	062480	062489	062483	062492	062486	062495
LSIG	062481	062490	062484	062493	062487	062496
LSIRc*			062485	062494		

* поставляется с PR330/V и должен заказываться с тороидальным трансформатором для защиты от тока утечки 1SDA063869R1

X1N 12

**Выкатное
исполнение (W) - MP**

I_u (40 °C) = 1250 A I_{cu} (415 В) = 65 кА I_{cw} (1 с) = 42 кА

MP = подвижная часть

LI	062515	062524	062518	062527		
LSI	062516	062525	062519	062528	062522	062531
LSIG	062517	062526	062520	062529	062523	062532
LSIRc*			062521	062530		

* поставляется с PR330/V и должен заказываться с тороидальным трансформатором для защиты от тока утечки 1SDA063869R1

X1L 12

**Выкатное
исполнение (W) - MP**

I_u (40 °C) = 1250 A I_{cu} (415 В) = 150 кА I_{cw} (1 с) = 15 кА

MP = подвижная часть

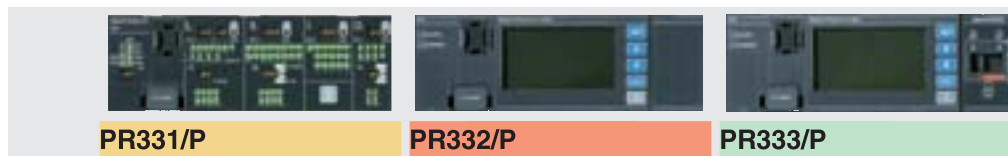
LI	062551	062560	062554	062563		
LSI	062552	062561	062555	062564	062558	062567
LSIG	062553	062562	062556	062565	062559	062568
LSIRc*			062557	062566		

* поставляется с PR330/V и должен заказываться с тороидальным трансформатором для защиты от тока утечки 1SDA063869R1



Коды заказа

Автоматические выключатели SACE Emax X1



PR331/P

PR332/P

PR333/P

1SDA.....R1
3 полюса 4 полюса

1SDA.....R1
3 полюса 4 полюса

1SDA.....R1
3 полюса 4 полюса

X1B 16

**Выкатное
исполнение (W) - MP**

$I_u (40\text{ }^\circ\text{C}) = 1600\text{ A}$ $I_{cu} (415\text{ В}) = 42\text{ кА}$ $I_{cw} (1\text{ с}) = 42\text{ кА}$

MP = подвижная часть

LI	062587	062596	062590	062599		
LSI	062588	062597	062591	062600	062594	062603
LSIG	062589	062598	062592	062601	062595	062604
LSIRc*			062593	062602		

* поставляется с PR330/V и должен заказываться с тороидальным трансформатором для защиты от тока утечки 1SDA063869R1

X1N 16

**Выкатное
исполнение (W) - MP**

$I_u (40\text{ }^\circ\text{C}) = 1600\text{ A}$ $I_{cu} (415\text{ В}) = 65\text{ кА}$ $I_{cw} (1\text{ с}) = 42\text{ кА}$

MP = подвижная часть

LI	062623	062632	062626	062635		
LSI	062624	062633	062627	062636	062630	062639
LSIG	062625	062634	062628	062637	062631	062640
LSIRc*			062629	062638		

* поставляется с PR330/V и должен заказываться с тороидальным трансформатором для защиты от тока утечки 1SDA063869R1



Коды заказа

Выключатели-разъединители SACE Emax X1

1SDA.....R1
3 полюса 4 полюса

X1B/MS 10

Стационарное
исполнение (F)

$I_u (40\text{ }^\circ\text{C}) = 1000\text{ A}$ $I_{cw} (1\text{c}) = 42\text{ кА}$

F = передние выводы

062052

062053

X1B/MS 12

Стационарное
исполнение (F)

$I_u (40\text{ }^\circ\text{C}) = 1250\text{ A}$ $I_{cw} (1\text{c}) = 42\text{ кА}$

F = передние выводы

062056

062057

X1B/MS 16

Стационарное
исполнение (F)

$I_u (40\text{ }^\circ\text{C}) = 1600\text{ A}$ $I_{cw} (1\text{c}) = 42\text{ кА}$

F = передние выводы

062060

062061

X1B/MS 10

Выкатное
исполнение (W) - MP

$I_u (40\text{ }^\circ\text{C}) = 1000\text{ A}$ $I_{cw} (1\text{c}) = 42\text{ кА}$

MP = подвижная часть

062054

062055

X1B/MS 12

Выкатное
исполнение (W) - MP

$I_u (40\text{ }^\circ\text{C}) = 1250\text{ A}$ $I_{cw} (1\text{c}) = 42\text{ кА}$

MP = подвижная часть

062058

062059

X1B/MS 16

Выкатное
исполнение (W) - MP

$I_u (40\text{ }^\circ\text{C}) = 1600\text{ A}$ $I_{cw} (1\text{c}) = 42\text{ кА}$

MP = подвижная часть

062062

062063



Коды заказа

Автоматические выключатели SACE Emax X1 для напряжения до 1000 В переменного тока

1SDA.....R1

X1B/E 06

I_n (40 °C) = 630 A I_{cu} (1000 В перем. тока) = 20 кА

063501

Этот код указывается в дополнение к коду стандартного автоматического выключателя X1B 06 ($U_e = 690V AC$), стр. 8/3 и 8/6
Обратитесь в компанию АББ за информацией о наличии.

X1B/E 08

I_n (40 °C) = 800 A I_{cu} (1000 В перем. тока) = 20 кА

063502

Этот код указывается в дополнение к коду стандартного автоматического выключателя X1B 08 ($U_e = 690V AC$), стр. 8/3 и 8/6
Обратитесь в компанию АББ за информацией о наличии.

X1B/E 10

I_n (40 °C) = 1000 A I_{cu} (1000 В перем. тока) = 20 кА

063503

Этот код указывается в дополнение к коду стандартного автоматического выключателя X1B 10 ($U_e = 690V AC$), стр. 8/4 и 8/7
Обратитесь в компанию АББ за информацией о наличии.

X1B/E 12

I_n (40 °C) = 1250 A I_{cu} (1000 В перем. тока) = 20 кА

063504

Этот код указывается в дополнение к коду стандартного автоматического выключателя X1B 12 ($U_e = 690V AC$), стр. 8/4 и 8/7
Обратитесь в компанию АББ за информацией о наличии.

X1B/E 16

I_n (40 °C) = 1600 A I_{cu} (1000 В перем. тока) = 20 кА

063505

Этот код указывается в дополнение к коду стандартного автоматического выключателя X1B 16 ($U_e = 690V AC$), стр. 8/5 и 8/9
Обратитесь в компанию АББ за информацией о наличии.



Коды заказа

Выключатели-разъединители SACE Emax X1 для напряжения до 1000 В переменного тока

1SDA.....R1

X1B/E MS 10

$I_u (40\text{ }^\circ\text{C}) = 1000\text{ A}$ $I_{cw} (1\text{ c}) = 20\text{ кА}$

063503

Этот код указывается в дополнение к коду стандартного выключателя-разъединителя X1B MS 10 ($U_e = 690\text{V AC}$), стр. 8/9
Обратитесь в компанию АББ за информацией о наличии.

X1B/E MS 12

$I_u (40\text{ }^\circ\text{C}) = 1250\text{ A}$ $I_{cw} (1\text{ c}) = 20\text{ кА}$

063504

Этот код указывается в дополнение к коду стандартного выключателя-разъединителя X1B MS 12 ($U_e = 690\text{V AC}$), стр. 8/9
Обратитесь в компанию АББ за информацией о наличии.

X1B/E MS 16

$I_u (40\text{ }^\circ\text{C}) = 1600\text{ A}$ $I_{cw} (1\text{ c}) = 20\text{ кА}$

063505

Этот код указывается в дополнение к коду стандартного выключателя-разъединителя X1B MS 16 ($U_e = 690\text{V AC}$), стр. 8/9
Обратитесь в компанию АББ за информацией о наличии.



Коды заказа

Фиксированные части и комплекты преобразования стационарных выключателей и фиксированных частей



Фиксированная часть

Комплекты преобразования из стационарного исполнения в выкатное

1SDA.....R1
3 полюса 4 полюса

Тип		
X1 FP W EF	062045	062049
X1 FP W HR/VR	062044	062048
X1 FP W HR-EF	062046	062050
X1 FP W EF-HR	062047	062051

Примечание: для заказа выводов HR/VR, установленных вертикально, необходимо указать дополнительный код 1SDA063571R1. Блоки скользящих контактов для фиксированной части никогда не поставляются в комплекте - их нужно заказывать отдельно (см. стр. 4/12).

Тип		
Комплект W MP X1	062162	062163



Выводы для фиксированных частей

3 шт. 4 шт.

Тип		
EF X1	062171	062172
HR/VR X1	063089	063090
RS X1	063577	063578

Примечание: каждый комплект подходит для установки как сверху, так и снизу. Для переоборудования всего выкатного выключателя необходимо заказать два комплекта



Блоки скользящих контактов

1SDA.....R1

Тип		
Левый блок - MP X1		062164
Центральный блок - MP X1		062165
Правый блок - MP X1		062166
Левый блок - FP X1		062167
Центральный блок - FP X1		062168
Правый блок - FP X1		062169

Примечание: если подвижная часть автоматического выключателя оснащена электрическими аксессуарами, подразумевается поставка блоков, необходимых для соединения, в стандартном комплекте. И наоборот, блоки для фиксированной части никогда не поставляются в стандартном комплекте, а должны заказываться отдельно. Поэтому подвижная часть выкатного автоматического выключателя всегда поставляется в комплекте с центральным и правым блоком, а подвижная часть выключателя-разъединителя не имеет блока контактов в комплекте.





Коды заказа

Аксессуары для SACE Emax X1

1SDA.....R1

Электрические аксессуары



Реле отключения - SOR

SOR	12 В (пост. ток)	062064
SOR	24 В (перем./пост. ток)	062065
SOR	30 В (перем./пост. ток)	062066
SOR	48 В (перем./пост. ток)	062067
SOR	60 В (перем./пост. ток)	062068
SOR	110...120 В (перем./пост. ток)	062069
SOR	120...127 В (перем./пост. ток)	063547
SOR	220...240 В (перем./пост. ток)	063548
SOR	240...250 В (перем./пост. ток)	062070
SOR	380...400 В (перем. ток)	062071
SOR	415...440 В (перем. ток)	062072

Примечание: в выкатном исполнении требуются блоки скользящих контактов для подвижных и фиксированных частей (см. стр. 4/14).

Тестирующий блок SOR

Тестирующий блок SOR	050228
----------------------	--------

Реле включения - SCR

SCR	24 В (перем./пост. ток)	062076
SCR	30 В (перем./пост. ток)	062077
SCR	48 В (перем./пост. ток)	062078
SCR	60 В (перем./пост. ток)	062079
SCR	110...120 В (перем./пост. ток)	062080
SCR	120...127 В (перем./пост. ток)	063549
SCR	220...240 В (перем./пост. ток)	063550
SCR	240...250 В (перем./пост. ток)	062081
SCR	380...400 В (перем. ток)	062082
SCR	415...440 В (перем. ток)	062083

Примечание: в выкатном исполнении требуются блоки скользящих контактов для подвижных и фиксированных частей (см. стр. 4/14).

Реле минимального напряжения - UVR

UVR	12 В пост. тока	062086
UVR	24 В (перем./пост. ток)	062087
UVR	30 В (перем./пост. ток)	062088
UVR	48 В (перем./пост. ток)	062089
UVR	60 В (перем./пост. ток)	062090
UVR	110...120 В (перем./пост. ток)	062091
UVR	120...127 В (перем./пост. ток)	063551
UVR	220...240 В (перем./пост. ток)	063552
UVR	240...250 В (перем./пост. ток)	062092
UVR	380...400 В (перем. ток)	062093
UVR	415...440 В (перем. ток)	062094

Примечание: в выкатном исполнении требуются блоки скользящих контактов для подвижных и фиксированных частей (см. стр. 4/14).

Устройство задержки времени срабатывания для реле минимального напряжения - UVD

UVD	24...30 В (пост. ток)	038316
UVD	48 В (перем./пост. ток)	038317
UVD	60 В (перем./пост. ток)	038318
UVD	110...125 В (перем./пост. ток)	038319
UVD	220...250 В (перем./пост. ток)	038320

Моторный привод для взвода пружин - M

M	24...30 В (перем./пост. ток)	062113
M	48...60 В (перем./пост. ток)	062114
M	100...130 В (перем./пост. ток)	062115
M	220...250 В (перем./пост. ток)	062116
M	380...415 В (перем. ток)	062117

Примечание: в выкатном исполнении требуются блоки скользящих контактов для подвижных и фиксированных частей (см. стр. 4/14).



Коды заказа

Аксессуары для SACE Emax X1

1SDA.....R1



Реле дистанционного возврата в исходное состояние после срабатывания защиты

Реле дистанционного сброса	24-30 В (перем./пост. ток)	063554
Реле дистанционного сброса	110-130 В (перем./пост. ток)	062118
Реле дистанционного сброса	200-240 В (перем./пост. ток)	062119

Примечание: в выкатном исполнении требуются блоки скользящих контактов для подвижных и фиксированных частей (см. стр. 4/14).

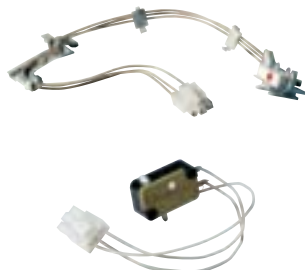


Дополнительные контакты - AUX

дополнительные контакты (разомкнут/замкнут)		
AUX 2Q 24 В пост. тока		062101
AUX 2Q 400 В перем. тока ⁽¹⁾		062102
электрическая сигнализация срабатывания электронного расцепителя защиты		
AUX-SA 250 В перем. тока		063553
дополнительные контакты готовности выключателя к включению ⁽²⁾		
AUX-RTC 24 В (пост. ток)		062108
AUX-RTC 250 В (перем./пост. ток)		062109
дополнительные контакты сигнализации взвода пружины		
AUX-SC 24 В (пост. ток)		062106
AUX-SC 250 В (перем./пост. ток)		062107

(1) всегда поставляются с автоматическими выключателями (2Q + 2Q); заказываются отдельно с выключателями-разъединителями

(2) в выкатном исполнении требуются блоки скользящих контактов для подвижных и фиксированных частей (см. стр. 4/14)



Дополнительные контакты сигнализации положения - AUP

AUP X1	24 В пост. тока	062110
AUP X1	250 В перем. тока	062111

Механические аксессуары



Механический счетчик числа переключений - МОС

Механический счетчик числа переключений	062160
---	--------

Навесной замок для блокировки в отключенном состоянии - PLL

PLL - навесной замок для блокировки в отключенном состоянии	062152
---	--------

Замок для блокировки автоматического выключателя в отключенном состоянии – KLC

KLC-D - разные замки для каждого выключателя	063562
KLC-S - с одинаковыми ключами для различных групп автоматических выключателей (№ 20005)	063563
KLC-S - с одинаковыми ключами для различных групп автоматических выключателей (№ 20006)	063564
KLC-S - с одинаковыми ключами для различных групп автоматических выключателей (№ 20007)	063565
KLC-S - с одинаковыми ключами для различных групп автоматических выключателей (№ 20008)	063566
KLC-C - приспособление для замка Castell	062147
KLC-K - приспособление для замка Kirk	062148
KLC-R - приспособление для замка Ronis Profalux	062149

Замок для блокировки в установленном/изолированном для тестирования/выкаченном положении

Для каждого выключателя – разные ключи	062153
Для группы автоматических выключателей – одинаковый ключ (N. 20005)	062154
Для группы автоматических выключателей – одинаковый ключ (N. 20006)	062155
Для группы автоматических выключателей – одинаковый ключ (N. 20007)	062156
Для группы автоматических выключателей – одинаковый ключ (N. 20008)	062157
KLF-FP - для замка Ronis	063567
KLF-FP - для замка Castell	063568
KLF-FP - для замка Kirk	063569
KLF-FP - для замка Profalux	063570

Примечание: на фиксированную часть можно установить аксессуары с двумя замками с разными типами ключей.

Аксессуар для блокировки в выкаченном положении

Блокировка в выкаченном положении	062158
-----------------------------------	--------

Примечание: заказ для комплектации автоматического выключателя устройством блокировки в положении "установлен/изолирован для тестирования/выкачен"

Механическая блокировка дверцы отсека

Механическая блокировка дверцы тросиками ⁽¹⁾	062159
Непосредственная блокировка дверцы щита для выключателей, устанавливаемых на монтажную панель	063722
Непосредственная блокировка дверцы щита для выключателей, устанавливаемых на горизонт. опору	063723
Непосредственная блокировка дверцы щита для выкатных автоматических выключателей	063724

(1) Необходимо заказывать вместе с комплектом тросиков и пластины для взаимной блокировки в соответствии с типом автоматического выключателя
Примечание: автоматический выключатель с механической блокировкой дверцы отсека не может иметь взаимную блокировку с другим автоматическим выключателем

Механическая взаимная блокировка двух автоматических выключателей посредством тросиков

Комплект тросиков для взаимной блокировки	062127
Пластина для стационарного исполнения	062129
Пластина для стационарного исполнения - крепление к горизонтальной опоре	062130
Пластина для выкатного исполнения	062131

Примечание: для взаимной блокировки двух автоматических выключателей необходимо заказать комплект тросиков и две пластины в зависимости от исполнения автоматического выключателя

Прозрачная защита кнопок

Прозрачная защита кнопок	062132
Прозрачная защита кнопок - взаимонезависимая	062133

Защита дверцы IP54

Защита дверцы IP54	062161
--------------------	--------





Коды заказа

Аксессуары для SACE Emax X1

1SDA.....R1
3 полюса 4 полюса

Выводы

Высокие изолирующие крышки силовых выводов – НТС

НТС X1	063091	063092
--------	--------	--------



Низкие изолирующие крышки силовых выводов – LTC

LTC X1 F	063093	063094
LTC X1 W	063095	063096



Разделительные перегородки – РВ

РВ 100 низкая (H = 100 мм) - 4 шт. 3P	054970
РВ 100 низкая (H = 100 мм) - 6 шт. 4P	054971
РВ 200 высокая (H = 200 мм) - 4 шт. 3P	054972
РВ 200 высокая (H = 200 мм) - 6 шт. 4P	054973

1SDA.....R1
3 шт.

4 шт.

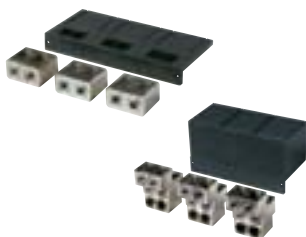
6 шт.

8 шт.



Передние удлиненные выводы - EF

EF X1	063103	063104	063105	063106
-------	--------	--------	--------	--------



Передние выводы для медных/алюминиевых кабелей - FC CuAl

FC CuAl X1 630 2x240 мм ²	063865	063866	063867	063868
FC CuAl X1 1250 4x240 мм ²	063112	063113	063114	063115



Передние выводы - F (1)

F X1 - Вставки с винтами	063099	063100	063101	063102
--------------------------	--------	--------	--------	--------

(1) Заказываются в виде ремонтного комплекта



Передние удлиненные расширенные выводы - ES

ES X1 (1/2 комплект верхних выводов)	063107			
ES X1 (1/2 комплект нижних выводов)	063108			
ES X1		063109	063110	063111



Ориентируемые задние выводы - R

R X1	063116	063117	063118	063119
------	--------	--------	--------	--------



Плоские горизонтальные задние выводы - HR

HR X1	063120	063121	063122	063123
-------	--------	--------	--------	--------



Плоские вертикальные задние выводы - VR

VR X1	063124	063125	063126	063127
-------	--------	--------	--------	--------



Коды заказа

Аксессуары для SACE Emax X1



Электронные расцепители защиты

LI	063131	063134	
LSI	063132	063135	063138
LSIG	063133	063136	063139
LSIRc (*)		064190	

* поставляется с PR330/V и должен заказываться с тороидальным трансформатором для защиты от тока утечки 1SDA063869R1



1SDA.....R1

Модули для электронного расцепителя защиты PR33x

Интерфейс HMI030 на передней панели распределительного щита	063143
Модуль измерения напряжения PR330/V	063144
Модуль связи PR330/D-M (Modbus RTU)	063145
Модуль исполнительного механизма PR330/R	063146
Внешний блок беспроводной связи BT030	058259
Блок питания PR030B	058258
Внутренние разъемы для подачи напряжения на расцепитель PR332/P с модулем PR330/V, и на расцепитель PR333/P*	063573

(*) можно заказать только установленными на автоматическом выключателе. См. стр. 3/34.

Датчик тока для внешней нейтрали

Датчик тока для внешней нейтрали - X1 In = 400...1600 A	063159
---	--------



Датчик для заземляющего проводника источника питания (центра звезды трансформатора)

Датчик для заземляющего проводника	059145
------------------------------------	--------



Тороидальный трансформатор для защиты от тока утечки

Тороидальный трансформатор Rc	063869
-------------------------------	--------

Модуль номинального тока



Дополнительный код для модуля номинального тока

In=400 A	063147
In=630 A	063148
In=800 A	063149
In=1000 A	063150
In=1250 A	063151
In=1600 A	063152
In=400 A для защиты Rc ^(*)	063725
In=630 A для защиты Rc ^(*)	063726
In=800 A для защиты Rc ^(*)	063727
In=1000 A для защиты Rc ^(*)	063728
In=1250 A для защиты Rc ^(*)	063731
In=1600 A для защиты Rc ^(*)	063732

(*) для расцепителей PR332/P LSIRc, PR332/P LSIg с PR330/V или PR333/P LSIg и тороидального трансформатора для защиты от тока утечки (см. стр. 4/11)

In=400 A	063153
In=630 A	063154
In=800 A	063155
In=1000 A	063156
In=1250 A	063157
In=400 A для защиты Rc ^(*)	063733
In=630 A для защиты Rc ^(*)	063734
In=800 A для защиты Rc ^(*)	063735
In=1000 A для защиты Rc ^(*)	063736
In=1250 A для защиты Rc ^(*)	063737
In=1600 A для защиты Rc ^(*)	064228

(*) для расцепителей PR332/P LSIRc или PR332/P LSIg и тороидального трансформатора для защиты от тока утечки (см. стр. 4/11)

Аксессуары для электронных расцепителей защиты



PR010/T - Блок тестирования и настройки для электронных расцепителей защиты типа PR33x	048964 ⁽¹⁾
EP010 - Интерфейсный модуль для PR33x	059469 ⁽¹⁾
PR021/K - Сигнальный блок	059146

(1) уточните в компании АББ наличие блоков PR010/T и EP010

Запасные части



Фланцы для дверцы

Фланец для дверцы, стационарное исполнение X1	063160
Фланец для дверцы, выкатное исполнение X1	063161



Клемма вторичных цепей

Отдельная клемма для X1	062170
-------------------------	--------

Вспомогательные устройства



Адаптер для расцепителя PR33x

Адаптер для PR33x	063142
-------------------	--------

Примечание: всегда поставляется с автоматическим выключателем

Блок АВР ATS010

ATS010 для X1	052927
---------------	--------

Программное обеспечение

Программное обеспечение SD-VIEW 2000

Программное обеспечение SD-VIEW 2000	060549
Программное обеспечение SD-VIEW 2000 - Лицензия на 5000 тегов	060550
Программное обеспечение SD-VIEW 2000 - Лицензия на 10000 тегов	060551
Программное обеспечение SD-VIEW 2000 - Лицензия на 20000 тегов	064106



Коды заказа

Пояснения к заказу выключателей Emax X1

1. Выключатели выкатного исполнения X1 - W MP можно получить путём преобразования стационарного исполнения в выкатное (при заказе комплекта kit W MP).

Также, есть коды заказа на готовые выкатные исполнения X1 - подвижная часть обозначается "W MP".

2. Выключатели X1 поставляются в стационарном и выкатном исполнении с установленными дополнительными контактами состояния в количестве 4 шт., но только для версий с расцепителями защиты.

3. При заказе готовых выкатных исполнений и при конвертировании стационарного выключателя X1 в выкатной необходимо предусмотреть заказ дополнительных контактных блоков как на подвижную, так и на фиксированную часть выкатного исполнения.

(коды заказа - стр. 8/12)

Контактные блоки необходимы для подключения вторичных цепей следующих аксессуаров:

	Левый блок	Центральный блок	Правый блок
	подвижная / фиксированная часть	подвижная / фиксированная часть	подвижная / фиксированная часть
1SDA.....R1	62164 / 62167	62165 / 62168	62166 / 62169
	Моторный привод для взвода пружин	PR331	Дополнительные контакты (AUX-Q, SY)
	Контакт "Включающие пружины взведены" (AUX-SC)	PR332	Реле отключения (SOR)
	Контакт "Готов к включению" (AUX-RTC)	PR333	Реле включения (SCR)
	Сигнализация срабатывания расцепителя (AUX-SA)		Реле минимального напряжения (UVR)
	Устройство возврата расцепителя в исходное состояние (Trip Reset)		Модуль исполнительного механизма PR330/R

4. При заказе по каталогу готового выкатного исполнения X1 - W MP выключатель поставляется с установленными на заводе центральным (при наличии PR331-2-3) и правым контактными блоками. Фиксированная часть всегда поставляется без контактных блоков.