



Низковольтное оборудование

Выключатели-разъединители в боксах Выключатели безопасности в боксах Технический каталог

Выключатели безопасности в боксах

Содержание

Выключатели в боксах

Общие положения	2
Выключатели в пластиковых боксах	11
Выключатели в стальных боксах с фронтальным управлением	16
Выключатели в боксах из нержавеющей стали с фронтальным управлением 3-полюсные, 4-полюсные и 6-полюсные	22
Выключатели в алюминиевых боксах с боковым управлением 3-полюсные и 4-полюсные	23
Выключатели безопасности в алюминиевых боксах с фронтальным управлением 3-полюсные, 4-полюсные	24
Выключатели в боксах с красно-желтой рукояткой	25
Выключатели с предохранителями в пластиковых боксах	27
Выключатели с предохранителями в стальных боксах	28
Аксессуары	29
Габаритные чертежи	35

Выключатели безопасности

Общие положения	45
Технические характеристики	48
Информация для заказа	50
Выключатели безопасности в пластиковых боксах	50
Выключатели безопасности в стальных боксах с фронтальным управлением	56
Выключатели безопасности в алюминиевых боксах с боковым управлением 3-полюсные и 4-полюсные	80
Выключатели безопасности в алюминиевых боксах с фронтальным управлением 3-полюсные, 4-полюсные и 6-полюсные	81
Выключатели безопасности в боксах из кислотоупорной нержавеющей стали с фронтальным управлением 3-полюсные	82
6-полюсные	83

Выключатели безопасности постоянного тока

Общие положения	84
Информация для заказа	85

Аксессуары

Кабели	87
Аксессуары	88


Выключатели безопасности с защитой от электромагнитных возмущений

Информация для заказа, выключатели безопасности с защитой от электромагнитных возмущений	96
Аксессуары	108
Габаритные чертежи	109

Выключатели безопасности в боксах 16–1600 А


Рубильники в пластиковых боксах
С фронтальным управлением AC22A 400-690 В, IP65
Черная или красно-желтая ручка

Рубильники
С боковым
Серая ручка



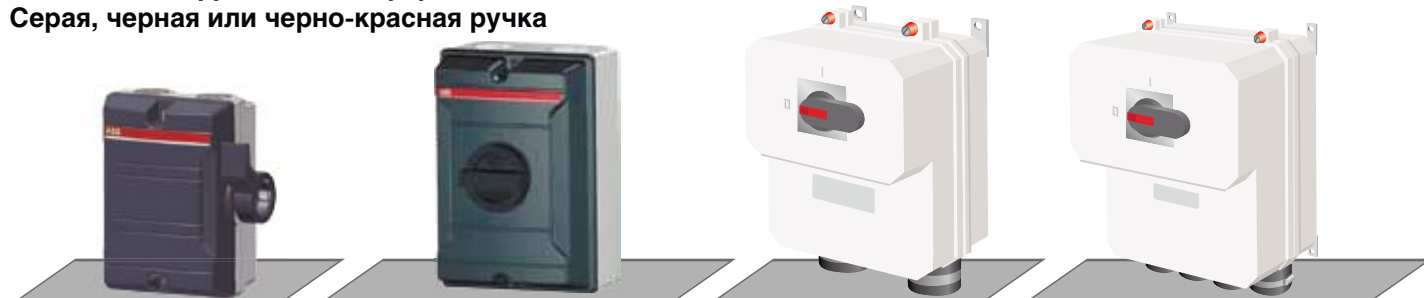
ОТР16		ОТР16-32				ОТР45-63			ОТР125		ОТ160-800								BW	
Полюса	А	Полюса	А	А	А	Полюса	А	А	Полюса	А	Полюса	А	А	А	А	А	А	А	Полюса	А
2	-	2	-	-	-	2	-	-	2	-	2	-	-	-	-	-	-	-	2	25
3	16	3	16	25	40	3	63	80	3	125	3	160	200	250	315	400	570	720	3	25
4	-	4	16	25	40	4	63	80	4	125	4	160	200	250	315	400	570	720	4	25
6	-	6	16	25	40	6	45	63	6	125	6	-	-	-	-	-	-	-	6	-

Рубильники в металлических боксах
С фронтальным управлением AC22A 400-690 В, IP65
Черная или красно-желтая ручка



ОТ 16-63						ОТ125		ОТ 125-1600												ОТL 16-63						
Полюса	А	А	А	А	А	Полюса	А	Полюса	А	А	А	А	А	А	А	А	А	А	А	А	А	А	А			
3	16	25	32	45	63	3	125	3	125	160	200	250	315	400	570	720	1000	1250	1600	3	16	25	40	63	80	
4	16	25	32	45	63	4	125	4	125	160	200	250	315	400	570	720	1000	1250	1600	4	16	25	40	63	80	
6	16	25	32	45	63	6	-	6	125	160	200	250	315	400	570	720	800	-	-	-	6	16	25	40	63	80

Рубильники в алюминиевых корпусах
С боковым и фронтальным управлением Ie AC22A 400-500 В, IP65
Серая, черная или черно-красная ручка



KSE			KSE				KSE			KSE			
Полюса	А	А	Полюса	А	А	А	Полюса	А	А	Полюса	А	А	А
2	25	40	2	-	-	-	2	-	-	2	-	-	-
3	25	40	3	63	80	100	3	160	250	3	315	500	630
4	25	40	4	63	80	100	4	-	-	4	-	-	-

Выключатели нагрузки/рубильники в боксах

В пластиковых боксах
управлением AC22A 400-500 В, IP65



BW		BW	
Полюса	A	Полюса	A
2	40	2	-
3	40	3	-
4	40	4	-
6	-	6	25

Выключатели нагрузки (рубильники) в боксах SafeLine, рассчитанные на тяжёлый режим работы, прошли полную проверку и предназначены для использования в качестве:

- Выключателей безопасности
- Локальных разъединителей
- Главных выключателей
- Выключателей электродвигателя
- Разъединителей при проведении ремонтно-профилактических работ
- Выключателей аварийного отключения
- Комбинированных выключателей

Рубильники в пластиковых боксах SafeLine

- Могут быть использованы как выключатели нагрузки 16...800 А
- Боксы выключателей IP 65 выполнены из пластика на основе поликарбонатного соединения
- Пластик представляет собой самозатухающий материал с классом воспламеняемости V-0
- Имеют высокую ударную прочность
- Не токсичны, не содержат галогенных соединений
- Светло-серая окраска

Рубильники в металлических боксах SafeLine из листовой стали

- Могут быть использованы как выключатели нагрузки 16...1600 А
- Примечание: существуют также выключатели SafeLine с функцией коррекции коэффициента мощности
- Степень защиты боксов IP54 и IP65
- Простота установки и монтажа, подвод кабелей к вводам с кольцевыми или полукольцевыми (С-образными) фланцами. Фланцы используются для крепления рубильников в боксах
- Светло-серая окраска
- Достаточное внутреннее пространство облегчает проведение монтажных работ

Безопасность в работе

- На рукоятке управления можно установить три подвесных замка в позиции OFF, предотвращая открывание и закрывание дверцы в процессе проведения ремонтно-профилактических работ (по заказу можно установить блокировку в позиции ON)
- Дверцу нельзя открыть в позиции ON. Блокировку можно подавить для проведения проверки уполномоченными лицами
- Надежные показания позиции. В случае сварившихся контактов рукоятка управления отклоняется от позиции ON менее чем на 45°

В поставку выключателей SafeLine входит

- Комплект клеммных болтов
- Клеммы заземления и нейтрали



OTL 100-125		
Полюса	A	A
3	100	125
4	100	125
6	-	-



Аксессуары

- Кабельные зажимы
- Кабельные вводы и сальники
- Дополнительные контакты

От 16 до 1600 А, до 690 В



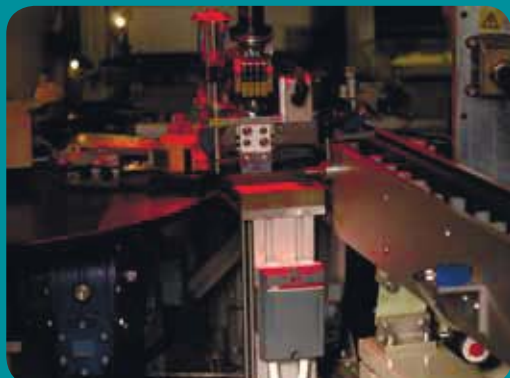
Устойчивость к ультрафиолетовым лучам (UL-F1)

Выключатели нагрузки/рубильники в боксах разработаны в качестве основных выключателей для изоляции оборудования от сети.

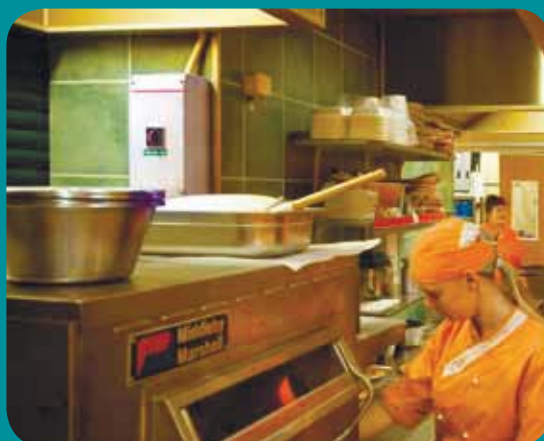
Ассортимент состоит из выключателей нагрузки/рубильников, рубильников с предохранителями и реверсивных рубильников в пластиковых, металлических боксах и боксах из нержавеющей стали.

Рубильники в боксах предназначены для коммутации цепей под нагрузкой. Кроме того, выключатели с предохранителями обеспечивают защиту оборудования и кабелей от токов короткого замыкания и перегрузок.

Для различного применения



Боксы с защитой IP65 для различных вариантов укладки кабеля



Самозатухающий поликарбонатный пластик

Типы боксов

Пластиковые

Пластиковые боксы пригодны для использования в условиях высокой влажности и противостоят различным химическим воздействиям.

Кроме того, рубильники в боксах имеют сравнительно малый вес, просты в установке и эксплуатации.

Металлические

Металлические боксы оцинкованы и имеют полимерное покрытие, отличаются прочностью и подходят для большинства условий.

Из нержавеющей стали

Боксы изготовлены из нержавеющей стали AISI 304.

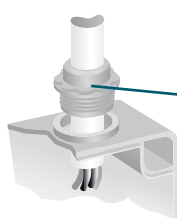
Рубильники в боксах используются, в частности, в пищевой промышленности, при производстве напитков, а также в условиях высоких гигиенических требований. Боксы имеют привлекательный вид, не требуют окраски, гладкая поверхность легко чистится.

Выключатели нагрузки/рубильники в пластиковых боксах серии ОТП

Характеристики

- Стандарты на материалы изготовления боксов МЭК 529
- Стандарты МЭК 947-3 для выключателей нагрузки
- Европейским стандартом безопасности в работе EN 60204 для кабельных выводов предусмотрена перфорация или резьба
- Имеются глухие фланцы для присоединения кабеля
- Варианты с тремя, четырьмя и шестью полюсами
- Индикация позиции рукоятки управления I-O/ON-OFF
- Класс защиты IP65
- Возможность использования в четырех и пятипроводных системах
- Механизм свободного расцепления (показания позиции рукоятки надежны во всех положениях)
- В выключателях АВВ невозможно произвести блокировку рукоятки в позиции О, если при этом не произошло отключение.

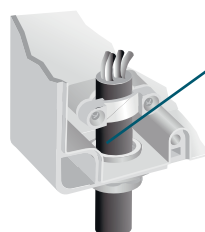
Простота установки



- отверстия под кабельные вводы сверху и снизу снабжены перфорацией с М или Рg резьбой



- клеммы для систем с пятью проводами: три фазы + нейтраль + клеммы РЕ



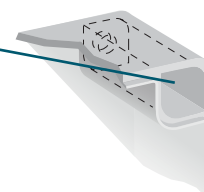
- держатели для двух кабелей в резиновой обшивке в выключателях в боксах на 16 А

- Возможность пломбировки крышки

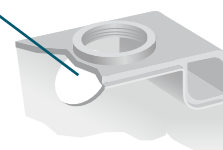
Простота монтажа



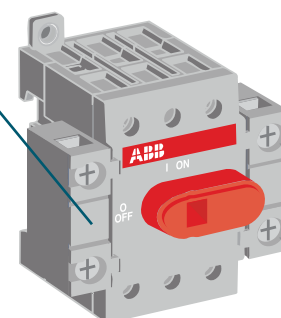
- Перфорация с резьбой для проводов контрольной цепи



- Винты крепления бокса изолированы от внутреннего корпуса



- Перфорация для кабеля из стены



- Дополнительные контакты заказываются отдельно. Есть возможность установить два дополнительных контакта 1 н.о. + 1 н. з. или 2 н.о. или 2 н.з.

Выключатели нагрузки/рубильники в металлических боксах



У выключателей нагрузки в металлических боксах оба фланца можно использовать для прокладки кабелей. Отверстия под кабельные вводы могут быть снабжены кольцевыми или полукольцевыми (С-отверстия) фланцами. Фланцы используются для монтажа бокса.

Кабели можно устанавливать под углом 13° относительно ввода, и это не мешает работе ограничителя протяжки кабеля.

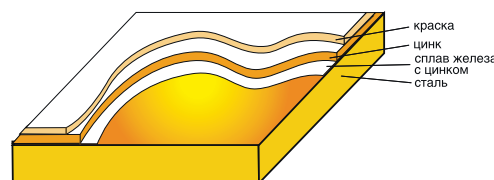
Кабель вставляется через кольцевые или С-отверстия во фланцах, его можно подсоединять с помощью обычных алюминиево-медных зажимов.

Существует несколько вариантов соединений и раскладки кабелей, в любом случае, сохраняется достаточное пространство, удобное для работы.

- Сальники и фланцы начиная с рубильников на 200 Ампер заказываются отдельно, они также используются для крепления бокса
- На дверце имеются защелки
- Кабельные зажимы заказываются отдельно
- Клеммы заземления и нейтрали включены в поставку

Материал изготовления и обработка поверхности

Обработка поверхности металлического бокса производится по специальной технологии. В технологию обработки входит семь различных видов промывки и очистки от жира, оцинковка, а также электростатическое напыление.



- | | | | |
|-----------------------------------------------------------------------------------------------------------------------------------------------------------------------------|----------------------------------------------------------------------------------------------------------------------------------------------------------------------------------------------------------------------------|--------------------------------------------------------------------------------------------------------------------------------------------------------------------------------|-------------------------------------------------------------------------------------------------|
| <ul style="list-style-type: none"> • Покраска
SFS 5225 SP 60/1
ZnFo • Листовой металл
стальной лист горячей гальванизации | <ul style="list-style-type: none"> • Предварительная обработка
Оцинковка 1-2 г/м² • Покраска
Электростатическое порошковое напыление.
Толщина покрытия 60 мкм | <ul style="list-style-type: none"> • Краска
Полиэфирная для порошкового напыления • Стойкость к коррозии
По стандарту АСЕМ М 117 | <ul style="list-style-type: none"> • Стандарты
Морской регистр Ллойда |
|-----------------------------------------------------------------------------------------------------------------------------------------------------------------------------|----------------------------------------------------------------------------------------------------------------------------------------------------------------------------------------------------------------------------|--------------------------------------------------------------------------------------------------------------------------------------------------------------------------------|-------------------------------------------------------------------------------------------------|

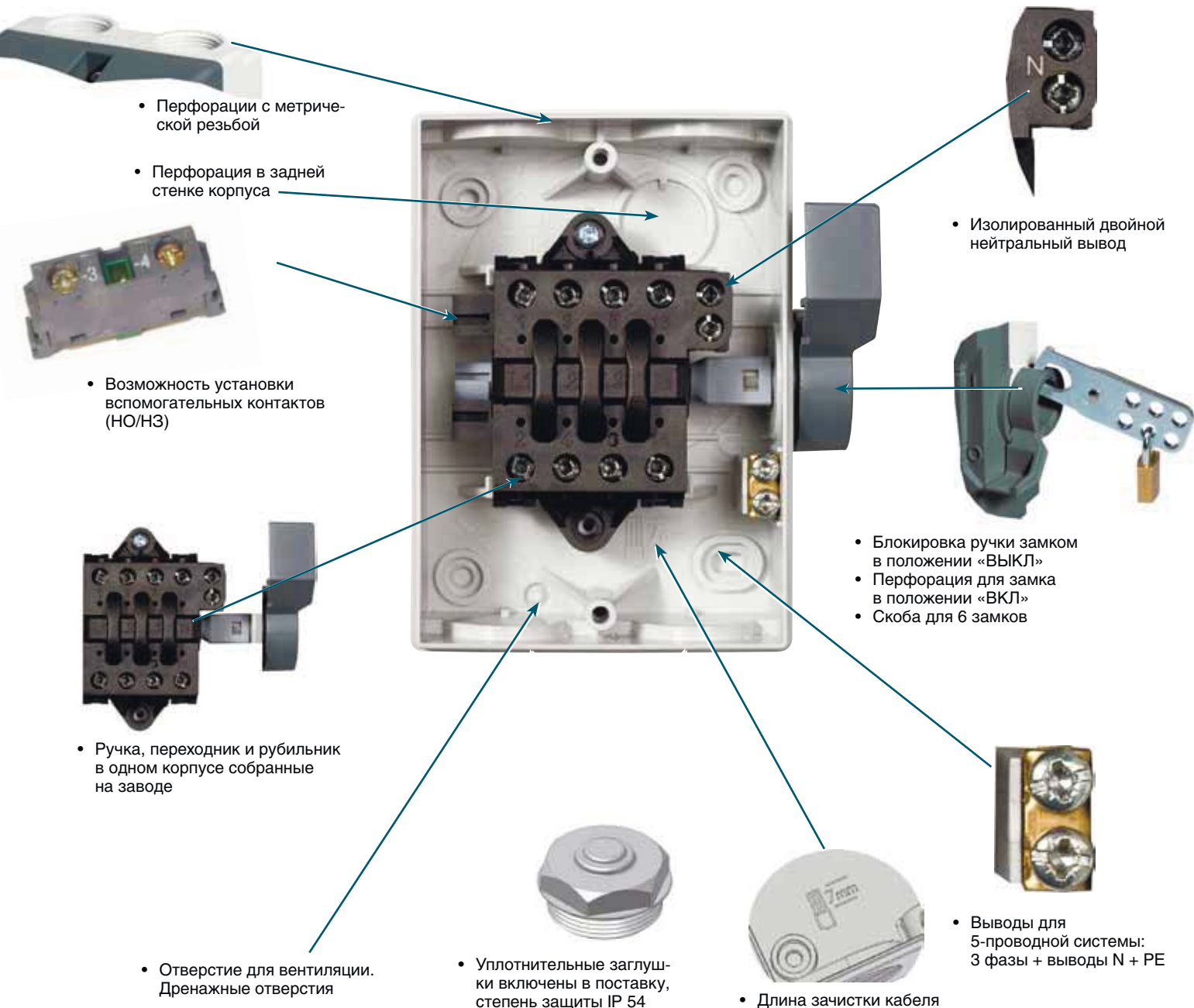
Выключатели нагрузки/рубильники в пластиковых боксах с боковым управлением, тип BW

- Степень защиты: IP 65, IEC 60529
- Степень защиты без крышки: IP 20, IEC 60529
- Корпус в ПБТ, UL94 V1, нить накала 850° (IEC 60695-2-12)
- Сопротивление УФ излучению: F 1, UL 746C
- Стандарт IEC 60947-3 для выключателей-разъединителей
- Европейский стандарт EN60204 Безопасность механического оборудования

- Кабельные вводы с перфорацией под метрические сальники
- 2-, 3-, 4- и 6- полюсные варианты
- Светло-серый/тёмно-серый корпус с серой ручкой
- Желтый корпус имеет красную ручку
- Обозначения положения ручки I-0/ВКЛ-ВЫКЛ
- Пригоден для 3-, 4- и 5-проводных систем

Легко монтируется

Легко крепится



Выключатели в боксах

Технические характеристики

Выключатель-разъединитель в боксе	Размер Тип	16		25		40		63*	
		OT_16	OT_25	BW325 KSE325	32 OT_32	BW340 KSE340	45* OT_45 KSE363	63* OT_63 KSE380	
Номинальное напряжение изоляции	B	750	750	690	750	690	750	750	
Номинальный тепловой ток и номинальный рабочий ток AC20/DC20	40°C	A	25	32	25	40	40	63	80
	60°C	A	20	25	25	32	32	50	63
Номинальный рабочий ток, AC-21A и AC-22A	400 В	A	16	25	25	40	40	63	80
	до 500 В	A	16	25	25	40	40	63	80
	690 В	A	16	25	16	40	32	63	80
Номинальный рабочий ток, AC-23A	до 415 В	A	16	20	16	23	25	45	75
	440 В	A	16	20	16	23	25	45	65
	500 В	A	16	20	16	23	25	45	58
	690 В	A	10	11	10	12	16	20	20
Номинальный условный ток короткого замыкания	25 кА, 500 В	кА			3.3		4		
	50 кА, 415 В	кА	6.5	6.5		6.5		13	13
	Размер предохранителя: gG/aM	A	40/32	40/32	50/50	40/32	50/50	100/80	100/80
Условное ср.кв. значение номинального тока короткого замыкания и соответствующий ток отключения предохранителя в однофазных испытаниях согласно EC60269	50 кА, 690 В		4	4		4		11	11
	Размер предохранителя: gG/aM		25/16	25/16		25/16		80/63	80/63
Сечение вводного медного кабеля	мм ²	0.75-10	0.75-10	1.5-4	0.75-10**	2.5-10	1.5-25**	1.5-25**	
Размер клеммного болта									
Тип используемого выключателя		OT16E_	OT25E_		OT32E_		OT45E_	OT63E_	

Выключатель с предохранителем в боксе	Размер	20		32		63		125		160		200	
Номинальное напряжение изоляции	B	1000	1000	750	750	750	750	750	750	1000			
Допустимое импульсное выдерживаемое напряжение	U _{imp}	кВ	12	12	12	12	12	12	12	12	12	12	12
Ном. тепловой ток при температуре окружающей среды	40 °C	A	20	32	32	63	125	135	200				
	60 °C	A	16	25	25	50	100	108	160				
Номинальный рабочий ток, AC-22A	до 500 В	A	20	32	32	63	125	135	200				
	690 В	A	20	32	-	63 ¹⁾	125 ¹⁾	135 ¹⁾	200				
Номинальный рабочий ток, AC-23A	до 500 В	A	20	32	32	63	100	100	200				
	690 В	A	20	32	-	40 ¹⁾	50 ¹⁾	50 ¹⁾	200				
Условное ср.кв. значение номинального тока короткого замыкания и соответствующий макс. допустимый ток отключения, пиковые значения - ток отключения предохранителя в однофазных испытаниях	80 кА, 415 В	кА	9	9	10	12	23	23	35				
	100 кА, 500 В	кА	7.5	7.5	6	9	17	17	37.5				
	50 кА, 690 В	кА	6	6	-	8	14	14	21				
Типы предохранителей, IEC 269-2	DIN 43620	-	-	00	00	00	00	00	-				
	BS 88	A1	A1	A2-A3	A2-A3	A2-A4	B1-B2	B1-B2					
Макс. рассеиваемая мощность предохранителя	Вт	3	3.5	7.5	7.5	12	9	22					
Размер используемого выключателя с плавким предохранителем	DIN-тип:	-	-	-00 -32_	-00 -63_	-00_	-00 -160_	-					
	BS-тип:	-20P_	-32P_	-32G_	-63G_	-100G_	-160B_	-200B_					
Сечение вводного медного кабеля	мм ²	0.5...10	0.5...10	2.5...20	2.5...20	M8x25	M8x25	M8x25					
Размер клеммного болта													

* Более низкие номинальные характеристики у 6-полюсных выключателей в пластиковых боксах. Смотри информацию для заказа.

** Обращаем ваше внимание, что максимальный диаметр кабеля ограничен кабельными выводами. Смотри расширяющие переходники в разделе аксессуары.

¹⁾ Категория использования B

Выключатели в боксах Технические характеристики

100 OT_100 KSE3100	125E OT_125	125A	160	200	250	315	400	630	800	1000	1250	1600
750	750	750	750	1000	1000	1000	1000	1000	1000	690	690	690
115 80	125 100	135 125	160 125	200 200	250 250	315 315	400 320	570 460	720 580	1000 900	1250 1000	1600 1250
100 100 100	125 125 125	125 125 125	160 160 160	200 200 200	250 250 250	315 315 315	400 400 400	570 570 570	720 720 720	1000 1000 1000	1250 1250 1250	1600 1600 1600
80 65 60 40	90 78 70 50	105 90 70 50	135 125 125 80	200 200 200 200	250 250 250 250	315 315 315 315	400 400 400 400	570 570 570 570	720 720 720 720	1000 1000 1000 1000	1250 1250 1250 1250	1250 1250 1250 1250
16.5 125/125	18 125/100	24 200/250	24 200/250	35 355/315	35 335/315	50.5 500/500	50.5 500/500	71.5 800/1000	71.5 800/1000	105	105	105
10 63/63	12 125/100	24 200/250	24 200/250	35 355/315	35 355/315	50.5 500/500	50.5 500/500	71.5 800/1000	71.5 800/1000	105	105	105
10-70	10-70	10-70	10-70	M8x25	M8x25	M10/30	M10/30	M12/40	M12/40	M12/60	M12/60	M12/60
OT100E_	OT125E_	OT125A_	OT160_	OT200_	OT250_	OT315_	OT400_	OT630_	OT800_	OT1000_	OT1250_	OT1600_

250	315	400	630	800
1000	1000	1000	1000	1000
12	12	12	12	12
250 200	315 250	400 320	600 480	720 570
250 250	315 315	400 400	600 600	720 720
250 250	315 315	400 400	600 600	720 720
40.5 37.5 28	44 41	59 63.5 39	75 75 60	75 75 60
0-1 -	- B1-B3	0-2 B1-B4	3 C1-C2	3 C1-C3
23	32	34	45	55
-250D_ -	- -315B_	-400D_ -400B_	-630D_ -630B_	-800D_ -800B_
M10x30	M10x30	M10x30	M12x40	M12x40

Выключатели в боксах

Информация для заказа

2СМС341011F0054



BW225 DP

2СМС341011F0056



BW 240 DP

2СМС341011F0062



BW225W/DP

Выключатели-разъединители с боковым управлением в пластиковых боксах, 2-полюсные, IP65

Ном. рабочий ток [А] IAC-22А 230 В	AC23А 400 В	Размер кабельных вводов верх/низ	Размер корпуса [мм]			Тип	Код заказа	Масса [кг]
			Ш	В	Г			

Перфорация с метрической резьбой. Мембранные сальники/уплотнительные заглушки (IP 54) включены ¹⁾.

Клемма для нейтрали включена. Светло-серый корпус с темно-серой крышкой (ПБТ), темно-серая рукоятка.

25	25	16	2xM25/2xM25	111	130	60	BW225DP	2СМА142400R1000	0,29
40	40	25	2xM32/2xM32+1xM16	138	168	68	BW240DP	2СМА142407R1000	0,39

Выключатели-разъединители с боковым управлением в пластиковых боксах, 2-полюсные, IP65

Ном. рабочий ток [А] AC-22А 230 В	AC23А 400 В	Размер кабельных вводов верх/низ	Размер корпуса [мм]			Тип	Код заказа	Масса [кг]
			Ш	В	Г			

Перфорация с метрической резьбой. Мембранные сальники/уплотнительные заглушки (IP 54) включены ¹⁾.

Клемма для нейтрали включена. Светло-серый корпус с темно-серой крышкой (ПБТ), темно-серая рукоятка.

25	25	16	2xM25/2xM25	111	130	60	BW225W/DP	2СМА142401R1000	0,29
----	----	----	-------------	-----	-----	----	-----------	-----------------	------

¹⁾ Если требуется степень защиты IP65, следует использовать сальники.

Выключатели в боксах

Информация для заказа



Выключатели-разъединители с боковым управлением в пластиковых боксах, 3-полюсные, IP65

Ном. рабочий ток [А] AC-22A 400 В 500 В 690 В	AC-23A 500 В	Размер кабельных вводов верх/низ	Размер корпуса [мм]			Тип	Код заказа	Масса [кг]
			Ш	В	Г			

Перфорация с метрической резьбой. Мембранные сальники / уплотнительные заглушки (IP 54) включены¹⁾. Клемма для нейтрали включена. Светло-серый корпус с темно-серой крышкой (ПБТ), темно-серая рукоятка.

25	25	16	16	2xM25/2xM25	111	130	60	BW325TPN	2CMA142403R1000	0,31
40	40	32	25	2xM32/2xM32+1xM16	138	168	68	BW340TPN	2CMA142408R1000	0,41

Выключатели-разъединители с боковым управлением в пластиковых боксах, 3-полюсные, IP65

Ном. рабочий ток [А] AC-22A 400 В 500 В 690 В	AC-23A 500 В	Размер кабельных вводов верх	Размер корпуса [мм]			Тип	Код заказа	Масса [кг]
			Ш	В	Г			

Перфорация с метрической резьбой. Мембранные сальники/уплотнительные заглушки (IP 54) включены¹⁾. Клемма для нейтрали включена. Светло-серый корпус с темно-серой крышкой (ПБТ), темно-серая рукоятка.

25	25	16	16	2xM25	111	130	60	BW325W/TPN	2CMA142402R1000 ²⁾	0,31
----	----	----	----	-------	-----	-----	----	------------	-------------------------------	------

Выключатели-разъединители с боковым управлением в пластиковых боксах, 3-полюсные, IP65

Ном. рабочий ток [А] AC-22A 400 В 500 В 690 В	AC-23A 500 В	Размер кабельных вводов верх/низ	Размер корпуса [мм]			Тип	Код заказа	Масса [кг]
			Ш	В	Г			

Перфорация с метрической резьбой. Мембранные сальники/уплотнительные заглушки (IP 54) включены¹⁾. Клемма для нейтрали включена. Светло-серый корпус с темно-серой крышкой (ПБТ), темно-серая рукоятка.

25	25	16	16	2xM25/2xM25	111	130	60	BW325K/TPN	2CMA142443R1000	0,31
25	-	-	16	2xM25/2xM25	111	130	60	BW325L/TPN	2CMA142404R1000 ³⁾	0,31

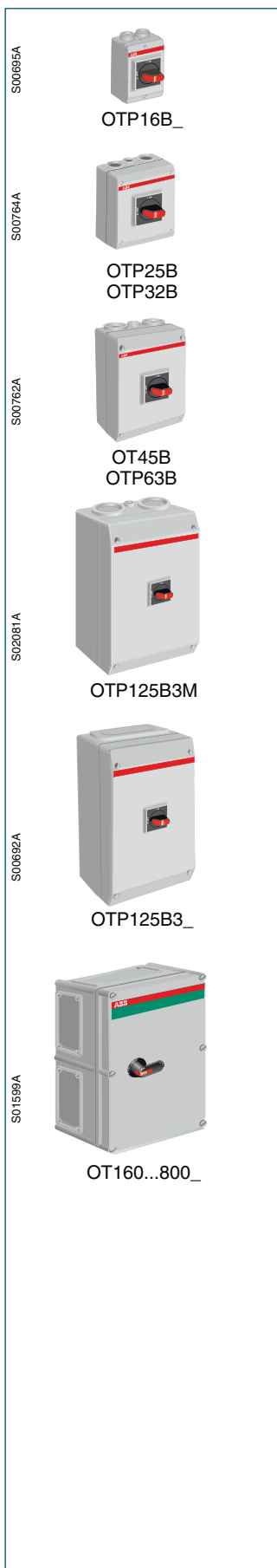
¹⁾ Если требуется степень защиты IP65, следует использовать сальники.

²⁾ Только в упаковке по 10 штук

³⁾ С лампой

Выключатели в боксах

Информация для заказа



Выключатели нагрузки в пластиковых боксах серого цвета, 3-полюсные, защита IP 65

Кабельные вводы сверху и снизу

Номинальный ток, А			Перфорация ¹⁾ / сторона	Габариты бокса, Ш/В/Г (мм)	Тип	Код заказа	Масса [кг]
АС-22 А ≤500 В	АС-23 А ≤415 В	АС-23 А 500 В					

Включает ручку управления селекторного типа черного цвета (с позициями O-I и ON OFF) и клеммы N и PE. В модели OTP16B3P также включены в поставку сальники мембранного типа (2 шт.) и ограничители протяжки кабеля (2 шт.)

16	16	16	2xM20	85 / 120 / 60	OTP16B3M	1SCA022383R2130	0,40
16	16	16	2xPg16	85 / 120 / 60	OTP16B3P	1SCA022383R0940	0,40

Включает ручку управления селекторного типа черного цвета (с позициями O-I и ON OFF) и клеммы N и PE

Верх и низ с перфорацией и резьбой. Сальники заказываются дополнительно

25	20	20	2xM25 + M16	130 / 150 / 60	OTP25B3M	1SCA022383R2640	0,5
25	20	20	2xPg21+Pg11	130 / 150 / 60	OTP25B3P	1SCA022383R2560	0,5
40	23	23	2xM25 + M16	130 / 150 / 60	OTP32B3M	1SCA022389R8400	0,5
40	23	23	2xPg21 + Pg11	130 / 150 / 60	OTP32B3P	1SCA022389R7510	0,5
63	45	45	2xM32 + M16	145 / 200 / 90	OTP45B3M	1SCA022383R3020	0,9
63	45	45	2xPg29 + Pg11	145 / 200 / 90	OTP45B3P	1SCA022383R2990	0,9
80	75	58	2xM32 + M16	145 / 200 / 90	OTP63B3M	1SCA022383R3450	0,9
80	75	58	2xPg29 + Pg11	145 / 200 / 90	OTP63B3P	1SCA022383R3370	0,9
125	90	70	2xM50 + M16	200 / 400 / 140	OTP125B3M	1SCA0222812R7180	2,40

Перфорация под фланцы. Фланцы и сальники заказываются дополнительно.

125	90	70	Фланец I	200 / 400 / 140	OTP125B3B	1SCA022383R3700	2,40
125	90	70	-	200 / 400 / 140	OTP125B3U	1SCA022401R3270	2,40

Включает ручку управления селекторного типа красно-желтого цвета (с поз. O-I и ON OFF) и клеммы N и PE. В модели OTP16B3P также включены в поставку сальники мембранного типа (2 шт.) и ограничители протяжки кабеля (2 шт.).

16	16	16	2xM20	85 / 120 / 60	OTP16BA3M	1SCA022401R3350	0,40
16	16	16	2xPg16	85 / 120 / 60	OTP16BA3P	1SCA022389R6880	0,40

Включает ручку управления селекторного типа красно-желтого цвета (с позициями O-I и ON OFF) и клеммы N и PE.

Верх и низ с перфорацией и резьбой. Сальники заказываются дополнительно.

25	20	20	2xM25 + M16	130 / 150 / 60	OTP25BA3M	1SCA022401R3430	0,50
25	20	20	2xPg21 + Pg11	130 / 150 / 60	OTP25BA3P	1SCA022389R6960	0,50
40	23	23	2xM25 + M16	130 / 150 / 60	OTP32BA3M	1SCA022401R3510	0,50
40	23	23	2xPg21 + Pg11	130 / 150 / 60	OTP32BA3P	1SCA022389R7000	0,50
63	45	45	2xM32 + M16	145 / 200 / 90	OTP45BA3M	1SCA022401R3600	0,90
63	45	45	2xPg29 + Pg11	145 / 200 / 90	OTP45BA3P	1SCA022389R7180	0,90
80	75	58	2xM32 + M16	145 / 200 / 90	OTP63BA3M	1SCA022401R3780	0,90
80	75	58	2xPg29 + Pg11	145 / 200 / 90	OTP63BA3P	1SCA022389R7260	0,90

Перфорация под фланцы. Фланцы и сальники заказываются дополнительно.

125	90	70	Фланец I	200 / 400 / 140	OTP125BA3B	1SCA022389R7420	2,40
125	90	70	-	200 / 400 / 140	OTP125BA3U	1SCA022401R3940	2,40

Включает ручку управления пистолетного типа черного цвета (с позициями O-I и ON OFF) и клеммы N и PE

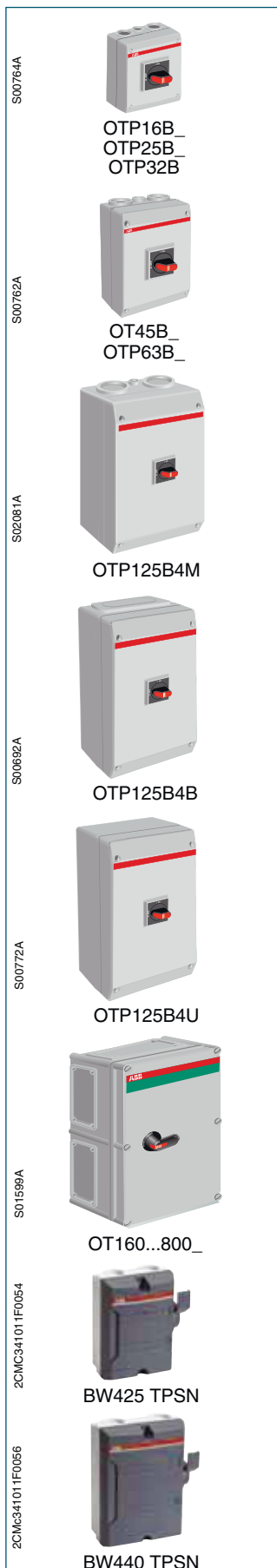
Перфорация под фланцы. Фланцы и сальники заказываются дополнительно.

160	135	125	Фланец II	280 / 380 / 130	OT160EFCC3B	1SCA022278R7030	5,4
200	200	200	Фланец II	280 / 560 / 180	OT200KFCC3B	1SCA022278R1510	9
250	250	250	Фланец II	280 / 560 / 180	OT250KFCC3B	1SCA022278R2150	9
315	315	315	Фланец II	380 / 560 / 180	OT315KFCC3B	1SCA022278R2740	9
400	400	400	Фланец II	380 / 840 / 180	OT400DFCC3B	1SCA022278R3390	16
570	570	570	Фланец II	380 / 840 / 180	OT630KFCC3B	1SCA022278R3980	20
720	720	600	2xФланец II	560 / 760 / 250	OT800KFCC3B	1SCA022303R0310	20

См. «Аксессуары»
¹⁾ Сальники M и Pg стандарта

Выключатели в боксах

Информация для заказа



Выключатели-разъединители с фронтальным управлением в пластиковых боксах, 4-полюсные, IP65

Ном. рабочий ток [А]	Размер кабельных вводов			Размер корпуса [мм]			Тип	Код заказа	Масса [кг]
	AC-22A ≤500 В	AC-23A ≤415 В	AC-23A 500 В	Ш	В	Г			
16	16	16	2xM25+M16	130	150	60	ОТР16B4M	1SCA022401R4160	0,6
16	16	16	2xPg21+Pg11	130	150	60	ОТР16B4P	1SCA022419R8620	0,6
25	20	20	2xM25+M16	130	150	60	ОТР25B4M	1SCA022401R4320	0,6
25	20	20	2xPg21+Pg11	130	150	60	ОТР25B4P	1SCA022401R4240	0,6
40	23	23	2xM25+M16	130	150	60	ОТР32B4M	1SCA022401R4590	0,6
40	23	23	2xPg21+Pg11	130	150	60	ОТР32B4P	1SCA022401R4410	0,6
63	45	45	2xM32+M16	145	200	90	ОТР45B4M	1SCA022401R4750	1,0
63	45	45	2xPg29+Pg11	145	200	90	ОТР45B4P	1SCA022401R4670	1,0
80	75	58	2xM32+M16	145	200	90	ОТР63B4M	1SCA022401R4910	1,0
80	75	58	2xPg29+Pg11	145	200	90	ОТР63B4P	1SCA022401R4830	1,0
125	90	70	2xM50+M16	200	400	140	ОТР125B4M	1SCA022812R7260	2,5

Включает в себя селекторную черную рукоятку (индикация I-0 и ON-OFF), N- и PE- клеммы. Перфорация с резьбой, сальники заказываются отдельно.

Стандартная перфорация, фланцы заказываются отдельно.

125	90	70	Фланец I	200	400	140	ОТР125B4B	1SCA022401R5210	2,5
125	90	70	-	200	400	140	ОТР125B4U	1SCA022401R5300	2,5

Включает в себя рукоятку пистолетного типа (индикация O-I и ON-OFF), N- и PE-клеммы. Стандартная перфорация, фланцы заказываются отдельно.

160	135	125	Фланец II	280	380	130	ОТ160EFCC4B	1SCA022548R6620	5,4
200	200	200	Фланец II	280	560	180	ОТ200KFCC4B	1SCA022530R4450	9,0
250	250	250	Фланец II	280	560	180	ОТ250KFCC4B	1SCA022530R4530	9,0
315	315	315	Фланец II	380	560	180	ОТ315KFCC4B	1SCA022548R6710	9,0
400	400	400	Фланец II	380	840	180	ОТ400DFCC4B	1SCA022609R5480	16,0
570	570	570	Фланец II	380	840	180	ОТ630KFCC4B	1SCA022584R5700	20,0
720	720	720	2xФланец II	560	760	250	ОТ800KFCC4B	1SCA022609R5560	20,0

Выключатели-разъединители с боковым управлением в пластиковых боксах, 4-полюсные, IP65

Ном. рабочий ток [А]	Размер кабельных вводов			Размер корпуса [мм]			Тип	Код заказа	Масса [кг]
	AC-22A 400 В	AC-23A 500 В	AC-23A 690 В	верх/низ	Ш	В			

Перфорация с метрической резьбой. Мембранные сальники / уплотнительные заглушки (IP 54) включены ¹⁾. Переключаемая нейтраль. Светло-серый корпус с темно-серой крышкой (ПБТ), темно-серая рукоятка.

25	25	16	2xM25/2xM25	111	130	60	BW425TPSN	2CMA142405R1000	0,31
40	40	32	2xM32/2xM32+1xM16	138	168	68	BW440TPSN	2CMA142409R1000	0,41

¹⁾ Если требуется степень защиты IP65, следует использовать сальники.

Выключатели в боксах Информация для заказа

Выключатели-разъединители с фронтальным управлением в пластиковых боксах, 6-полюсные, IP65

Ном. рабочий ток [А]	AC-23A		Размер кабельных вводов	Размер корпуса [мм]			Тип	Код заказа	Масса [кг]
	AC-22A ≤500 В	≤415 В		AC-23A 500 В	Ш	В			
16	16	16	2xM25+M16	130	150	85	ОТР16B6M	1SCA022401R5560	0,7
16	16	16	2xPg21+Pg11	130	150	85	ОТР16B6P	1SCA022401R5480	0,7
25	20	20	2xM25+M16	130	150	85	ОТР25B6M	1SCA022401R5720	0,7
25	20	20	2xPg21+Pg11	130	150	85	ОТР25B6P	1SCA022401R5640	0,7
40	23	23	2xM25+M16	130	150	85	ОТР32B6M	1SCA022401R5990	0,7
40	23	23	2xPg21+Pg11	130	150	85	ОТР32B6P	1SCA022401R5810	0,7

Включает в себя селекторную черную рукоятку (индикация I-0 и ON-OFF), N- и PE- клеммы. Перфорация с резьбой, сальники заказываются отдельно.

Включает в себя селекторную черную рукоятку (индикация I-0 и ON-OFF), N- и PE- клеммы. Перфорация с резьбой, сальники заказываются отдельно.

45	45	45	2xM32+M16	145	200	90	ОТР45B6M	1SCA022401R6110	1,6
45	45	45	2xPg29+Pg11	145	200	90	ОТР45B6P	1SCA022401R6020	1,6
63	45	45	2xM32+M16	145	200	90	ОТР63B6M	1SCA022401R6370	1,6
63	45	45	2xPg29+Pg11	145	200	90	ОТР63B6P	1SCA022401R6290	1,6
125	90	70	2xM50+M16	200	400	140	ОТР125B6M	1SCA022812R7340	3,2

Стандартная перфорация, фланцы заказываются отдельно.

125	90	70	Фланец I	200	400	140	ОТР125B6B	1SCA022401R6610	3,2
125	90	70	-	200	400	140	ОТР125B6U	1SCA022401R6700	3,2

Выключатели-разъединители с боковым управлением в пластиковых боксах, 6-полюсные, IP65

Ном. рабочий ток [А]	AC-22A		AC-23A		Размер кабельных вводов	Размер корпуса [мм]			Тип	Код заказа	Масса
	400 В	500 В	690 В	500 В		Ш	В	Г			
25	25	16	16	2xØ25+1xØ16/ 2xØ25+1xØ16	190	130	65	BW625TPN	2CMA142406R1000	0,54	
40	40	32	25	2xØ25+1xØ16/ 2xØ25+1xØ16	190	130	65	BW640TPN	2CMA142410R1000	0,54	

Перфорация. Мембранные сальники/ уплотнительные заглушки (IP 54) включены ¹⁾. Клемма нейтральной включена. Светло-серый корпус с темно-серой крышкой (ПБТ), темно-серая рукоятка

S00764A



ОТР16B
ОТР25B
ОТР32B

S00560A



ОТ45B
ОТР63B

S02084A



ОТР125B6M

S00768A



ОТР125B6B

S00774A



ОТР125B6U

2СМС341011F0066



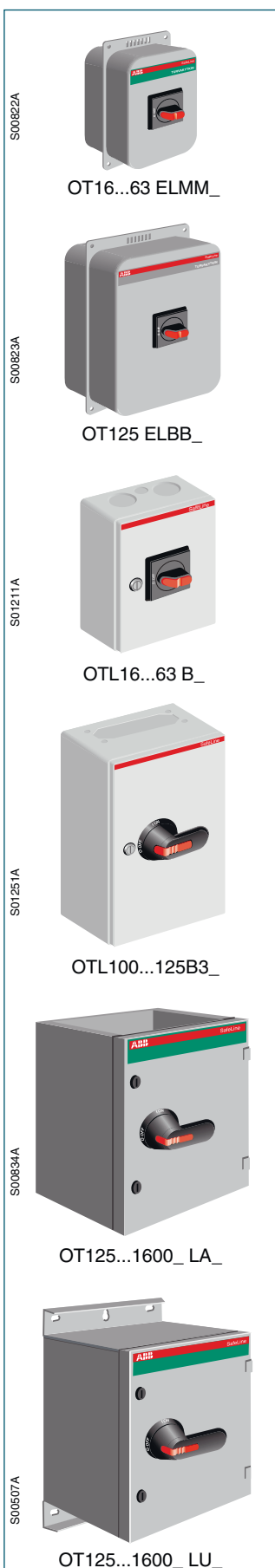
BW625 TPN
BW640 TPN

¹⁾ Если требуется степень защиты IP65, следует использовать сальники.

Выключатели в боксах

Информация для заказа

Выключатели-разъединители с фронтальным управлением в металлических боксах, 3-полюсные, IP65



Ном. рабочий ток [А] AC-22A ≤500 В	AC-23A		Размер кабельных вводов	Размер корпуса [мм]			Тип	Код заказа	Масса [кг]
	≤415 В	500 В		Ш	В	Г			

Включает в себя селекторную черную рукоятку (индикация I-0 и ON-OFF), N- и PE- клеммы. Перфорация под кабели, сальники заказываются отдельно.

16	16	16	2x∅20+∅16	162	240	110	OT16ELMM3BZ	1SCA022461R9150	1,6
25	20	20	2x∅25+∅16	162	240	110	OT25ELMM3BZ	1SCA022461R9310	1,6
32	23	23	2x∅25+∅16	162	240	110	OT32ELMM3BZ	1SCA022461R9580	1,6
45	30	30	2x∅32+∅16	162	240	110	OT45ELMM3BZ	1SCA022461R9740	2,0
63	38	32	2x∅32+∅16	162	240	110	OT63ELMM3BZ	1SCA022461R9910	2,0

Стандартная перфорация, фланцы заказываются отдельно.

125	90	70	Фланец В	233	350	140	OT125ELBB3BZ	1SCA022462R0240	5,0
-----	----	----	----------	-----	-----	-----	--------------	-----------------	-----

Ном. рабочий ток [А] AC-22A ≤500 В	AC-23A		Размер кабельных вводов	Размер корпуса [мм]			Тип	Код заказа	Масса [кг]
	≤415 В	500 В		Ш	В	Г			

Включает в себя селекторную черную рукоятку (индикация I-0 и ON-OFF), N- и PE- клеммы. Перфорация под кабели, сальники заказываются отдельно.

16	16	16	2x∅25+∅16	150	200	100	OTL16B3M	1SCA022562R1260	1,7
25	20	20	2x∅25+∅16	150	200	100	OTL25B3M	1SCA022562R2400	1,7
40	23	23	2x∅25+∅16	150	200	100	OTL32B3M	1SCA022562R3630	1,7
63	45	45	2x∅32+∅16	150	200	100	OTL45B3M	1SCA022562R4790	1,9
80	75	58	2x∅32+∅16	150	200	100	OTL63B3M	1SCA022562R5920	1,9

Включает в себя черную рукоятку пистолетного типа (индикация I-0 и ON-OFF), N- и PE- клеммы. Перфорация под кабели, сальники заказываются отдельно.

100	80	60	Фланец В	200	300	150	OTL100B3B	1SCA022562R8350	3,4
100	80	60	-	200	300	150	OTL100B3U	1SCA022562R8430	3,4
125	90	70	Фланец В	200	300	150	OTL125B3B	1SCA022562R9590	3,4
125	90	70	-	200	300	150	OTL125B3U	1SCA022562R9670	3,4

Поставляется без кабельных вводов, верхняя и нижняя сторона открыты. Кабельные вводы для С-фланцев или для кольцевых фланцев заказываются отдельно, смотри аксессуары. Эти вводы используются также для крепления выключателей в боксах. Фланцы также заказываются отдельно. Включает в себя черную рукоятку пистолетного типа (индикация I-0 и ON-OFF), N- и PE-клеммы.

Ном. рабочий ток [А] AC-22A ≤500 В	AC-23A		Размер кабельных вводов	Размер корпуса [мм]			Тип	Код заказа	Масса [кг]
	≤415 В	500 В		Ш	В	Г			

125	105	70	Открытый	250	400	180	OT125ALAA3BZ	1SCA022302R6710	11,0
160	135	125	Открытый	250	400	180	OT160ELAA3BZ	1SCA022302R7100	10,0
200	200	200	Открытый	400	600	230	OT200KLA3BZ	1SCA022302R7520	17,0
250	250	250	Открытый	400	600	230	OT250KLA3BZ	1SCA022302R7950	17,0
315	315	315	Открытый	400	600	230	OT315KLA3BZ	1SCA022302R8330	17,0
400	400	400	Открытый	400	800	230	OT400DLAA3BZ	1SCA022302R8760	23,0
570	570	570	Открытый	400	1000	230	OT630KLA3BZ	1SCA022302R9140	30,0
720	720	720	Открытый	400	1000	230	OT800KLA3BZ	1SCA022302R9570	30,0
1000	1000	1000	Открытый	800	1200	230	OT1000KLA3BZ	1SCA022569R2870	73,0
1250	1250	1250	Открытый	800	1200	330	OT1250KLA3BZ	1SCA022569R4310	90,0
1600	1250	1250	Открытый	800	1200	330	OT1600KLA3BZ	1SCA022569R4570	92,0

Поставляется с глухими кабельными вводами. Эти вводы используются также для крепления закрытых выключателей.

Включает в себя черную рукоятку пистолетного типа (индикация I-0 и ON-OFF), N- и PE- клеммы.

Ном. рабочий ток [А] AC-22A ≤500 В	AC-23A		Размер кабельных вводов	Размер корпуса [мм]			Тип	Код заказа	Масса [кг]
	≤415 В	500 В		Ш	В	Г			

125	90	70	-	250	400	180	OT125ALUU3BZ	1SCA022750R1430	11,0
160	135	125	-	250	400	180	OT160ELUU3BZ	1SCA022479R5120	15,0
200	200	200	-	400	600	230	OT200KLUU3BZ	1SCA022602R0630	17,0
250	250	250	-	400	600	230	OT250KLUU3BZ	1SCA022602R0710	17,0
315	315	315	-	400	600	230	OT315KLUU3BZ	1SCA022572R6010	20,0
400	400	400	-	400	800	230	OT400DLUU3BZ	1SCA022602R0800	24,0
570	570	570	-	400	1000	230	OT630KLUU3BZ	1SCA022750R1510	33,0
720	720	720	-	400	1000	230	OT800KLUU3BZ	1SCA022750R1600	33,0
1000	1000	1000	-	800	1200	230	OT1000KLUU3BZ	1SCA022750R1780	75,0
1250	1250	1250	-	800	1200	330	OT1250KLUU3BZ	1SCA022750R1860	92,0
1600	1250	1250	-	800	1200	330	OT1600KLUU3BZ	1SCA022750R1940	94,0

Выключатели в боксах

Информация для заказа

Выключатели-разъединители с фронтальным управлением в металлических боксах, 4-полюсные, IP65

Ном. рабочий ток [А] AC-22A ≤500 В	AC-23A		Размер кабельных вводов	Размер корпуса [мм]			Тип	Код заказа	Масса [кг]
	≤415 В	500 В		Ш	В	Г			

Включает в себя селекторную черную рукоятку (индикация I-0 и ON-OFF), N- и PE- клеммы. Перфорация под кабели, сальники заказываются отдельно.

16	16	16	2xØ20+Ø16	162	240	110	OT16ELMM4BZ	1SCA022467R9050	1,6
25	20	20	2xØ25+Ø16	162	240	110	OT25ELMM4BZ	1SCA022467R9210	1,6
32	23	23	2xØ25+Ø16	162	240	110	OT32ELMM4BZ	1SCA022467R9480	1,6
45	30	30	2xØ32+Ø16	162	240	110	OT45ELMM4BZ	1SCA022467R9640	2,0
63	38	32	2xØ32+Ø16	162	240	110	OT63ELMM4BZ	1SCA022467R9810	2,0

Стандартная перфорация, фланцы заказываются отдельно.

125	90	70	Фланец В	233	350	140	OT125ELBB4BZ	1SCA022468R0140	5.0
-----	----	----	----------	-----	-----	-----	--------------	-----------------	-----

Ном. рабочий ток [А] AC-22A ≤500 В	AC-23A		Размер кабельных вводов	Размер корпуса [мм]			Тип	Код заказа	Масса [кг]
	≤415 В	500 В		Ш	В	Г			

Включает в себя селекторную черную рукоятку (индикация I-0 и ON-OFF), N- и PE- клеммы. Перфорация под кабели, сальники заказываются отдельно.

16	16	16	2xØ25+Ø16	150	200	100	OTL16B4M	1SCA022562R4120	1,7
25	20	20	2xØ25+Ø16	150	200	100	OTL25B4M	1SCA022562R2660	1,7
40	23	23	2xØ25+Ø16	150	200	100	OTL32B4M	1SCA022562R3800	1,7
63	45	45	2xØ32+Ø16	150	200	100	OTL45B4M	1SCA022562R4950	1,9
80	75	58	2xØ32+Ø16	150	200	100	OTL63B4M	1SCA022562R6140	1,9

Включает в себя черную рукоятку пистолетного типа (индикация I-0 и ON-OFF), N- и PE- клеммы. Стандартная перфорация, фланцы заказываются отдельно.

100	80	60	Фланец В	200	300	150	OTL100B4B	1SCA022562R8510	3,4
100	80	60	-	200	300	150	OTL100B4U	1SCA022562R8600	3,4
125	90	70	Фланец В	200	300	150	OTL125B4B	1SCA022562R9830	3,4
125	90	70	-	200	300	150	OTL125B4U	1SCA022562R9910	3,4

Поставляется без кабельных вводов, верхняя и нижняя сторона открыты. Кабельные вводы для С-фланцев или для кольцевых фланцев заказываются отдельно, смотри аксессуары. Эти вводы используются также для крепления выключателей в боксах. Фланцы также заказываются отдельно. Включает в себя черную рукоятку пистолетного типа (индикация I-0 и ON-OFF), N- и PE- клеммы.

Ном. рабочий ток [А] AC-22A ≤500 В	AC-23A		Размер кабельных вводов	Размер корпуса [мм]			Тип	Код заказа	Масса [кг]
	≤415 В	500 В		Ш	В	Г			

125	90	70	Открытый	250	400	180	OT125ALAA4BZ	1SCA022342R4870	15,0
160	135	125	Открытый	250	400	180	OT160ELAA4BZ	1SCA022342R5090	15,0
200	200	200	Открытый	400	600	230	OT200KLA4BZ	1SCA022342R5410	18,0
250	250	250	Открытый	400	600	230	OT250KLA4BZ	1SCA022342R5840	18,0
315	315	315	Открытый	400	600	230	OT315KLA4BZ	1SCA022342R6220	18,0
400	400	400	Открытый	400	800	230	OT400DLAA4BZ	1SCA022342R6650	24,0
570	570	570	Открытый	400	1000	230	OT630KLA4BZ	1SCA022342R7030	31,0
720	720	720	Открытый	400	1000	230	OT800KLA4BZ	1SCA022342R7460	31,0
1000	1000	1000	Открытый	800	1200	230	OT1000KLA4BZ	1SCA022569R4220	75,0
1250	1250	1250	Открытый	800	1200	330	OT1250KLA4BZ	1SCA022569R4490	92,0
1600	1250	1250	Открытый	800	1200	330	OT1600KLA4BZ	1SCA022569R4650	95,0

Поставляется с глухими кабельными вводами. Эти вводы используются также для крепления выключателей в боксах.

Включает в себя черную рукоятку пистолетного типа (индикация I-0 и ON-OFF), N- и PE- клеммы.

Ном. рабочий ток [А] AC-22A ≤500 В	AC-23A		Размер кабельных вводов	Размер корпуса [мм]			Тип	Код заказа	Масса [кг]
	≤415 В	500 В		Ш	В	Г			

125	90	70	-	250	400	180	OT125ALUU4BZ	1SCA022833R6770	12
160	135	125	-	250	400	180	OT160ELUU4BZ	1SCA022833R6850	15
200	200	200	-	400	600	230	OT200KLUU4BZ	1SCA022800R5740	17
250	250	250	-	400	600	230	OT250KLUU4BZ	1SCA022800R7360	17
315	315	315	-	400	600	230	OT315KLUU4BZ	1SCA022801R0070	20
400	400	400	-	400	800	230	OT400DLUU4BZ	1SCA022801R0660	24
570	570	570	-	400	1000	230	OT630KLUU4BZ	1SCA022830R4490	31
720	720	720	-	400	1000	230	OT800KLUU4BZ	1SCA022830R4570	31

S00822A



OT16...63

S00823A



OT125

S01211A



OTL16...63

S01251A



OTL100...125B4B

S00834A



OT125...1600_LA_

S00507A

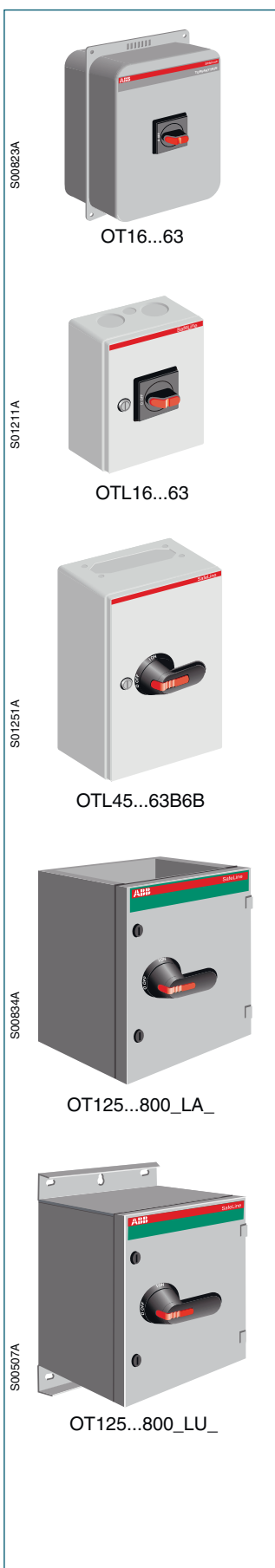


OT125...800_LU_

Выключатели в боксах

Информация для заказа

Выключатели-разъединители с фронтальным управлением в металлических боксах, 6-полюсные, IP65



Ном. рабочий ток [А] AC-22A ≤500 В	AC-23A		Размер кабельных вводов	Размер корпуса [мм]			Тип	Код заказа	Масса [кг]
	≤415 В	500 В		Ш	В	Г			
16	16	16	2xØ25+Ø16	233	350	140	OT16ELMM6BZ	1SCA022589R9620	1,6
25	20	20	2xØ25+Ø16	233	350	140	OT25ELMM6BZ	1SCA022591R5330	1,6
32	23	23	2xØ25+Ø16	233	350	140	OT32ELMM6BZ	1SCA022589R8810	1,6
45	30	30	2xØ32+Ø16	233	350	140	OT45ELMM6BZ	1SCA022468R1380	2,0
63	38	32	2xØ32+Ø16	233	350	140	OT63ELMM6BZ	1SCA022468R1460	2,0

Включает в себя селекторную черную рукоятку (индикация I-0 и ON-OFF), N- и PE- клеммы. Перфорация под кабели, сальники заказываются отдельно.

Ном. рабочий ток [А] AC-22A ≤500 В	AC-23A		Размер кабельных вводов	Размер корпуса [мм]			Тип	Код заказа	Масса [кг]
	≤415 В	500 В		Ш	В	Г			
16	16	16	2xØ25+Ø16	150	200	100	OTL16B6M	1SCA022562R1690	1,8
25	20	20	2xØ25+Ø16	150	200	100	OTL25B6M	1SCA022562R2820	1,8
40	23	23	2xØ25+Ø16	150	200	100	OTL32B6M	1SCA022562R4010	1,8

Включает в себя селекторную черную рукоятку (индикация I-0 и ON-OFF), N- и PE- клеммы. Перфорация под кабели, сальники заказываются отдельно.

Ном. рабочий ток [А] AC-22A ≤500 В	AC-23A		Размер кабельных вводов	Размер корпуса [мм]			Тип	Код заказа	Масса [кг]
	≤415 В	500 В		Ш	В	Г			
63	45	45	Фланец В	200	300	150	OTL45B6B	1SCA022610R4730	3,5
63	45	45	-	200	300	150	OTL45B6U	1SCA022610R4810	3,5
80	75	58	Фланец В	200	300	150	OTL63B6B	1SCA022610R4900	3,5
80	75	58	-	200	300	150	OTL63B6U	1SCA022610R5030	3,5

Включает в себя черную рукоятку пистолетного типа (индикация I-0 и ON-OFF), N- и PE- клеммы. Стандартная перфорация, фланцы заказываются отдельно.

Поставляется без кабельных вводов, верхняя и нижняя сторона открыты. Кабельные вводы для С-фланцев или для кольцевых фланцев заказываются отдельно, смотри аксессуары. Эти вводы используются также для крепления выключателей в боксах. Фланцы также заказываются отдельно. Включает в себя черную рукоятку пистолетного типа (индикация I-0 и ON-OFF), N- и PE- клеммы.

Ном. рабочий ток [А] AC-22A ≤500 В	AC-23A		Размер кабельных вводов	Размер корпуса [мм]			Тип	Код заказа	Масса [кг]
	≤415 В	500 В		Ш	В	Г			
125	90	70	Открытый	400	400	230	OT125ALAA6BZ	1SCA022689R5090	10
160	135	125	Открытый	400	400	230	OT160ELAA6BZ	1SCA022468R7400	10
200	200	200	Открытый	800	600	230	OT200KLAA6BZ	1SCA022717R9520	17
250	250	250	Открытый	800	800	230	OT250KLAA6BZ	1SCA022802R5770	34
315	315	315	Открытый	800	800	230	OT315KLAA6BZ	1SCA022804R1110	37
400	400	400	Открытый	800	800	230	OT400DLAA6BZ	1SCA022804R1200	37
570	570	570	Открытый	800	1000	230	OT630KLAA6BZ	1SCA022834R1420	46
720	720	720	Открытый	800	1000	230	OT800KLAA6BZ	1SCA022834R1340	46

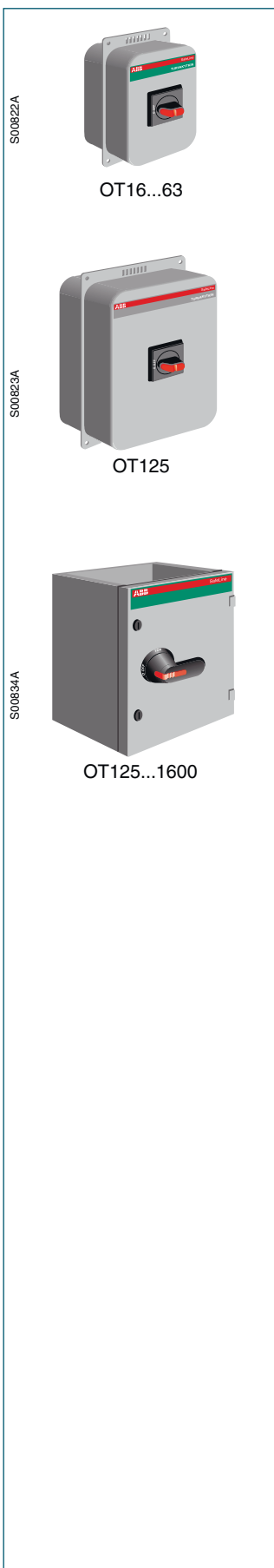
Поставляется с глухими кабельными вводами. Эти вводы используются также для крепления выключателей в боксах.

Включает в себя черную рукоятку пистолетного типа (индикация I-0 и ON-OFF), N- и PE- клеммы.

Ном. рабочий ток [А] AC-22A ≤500 В	AC-23A		Размер кабельных вводов	Размер корпуса [мм]			Тип	Код заказа	Масса [кг]
	≤415 В	500 В		Ш	В	Г			
125	90	70	-	400	400	230	OT125ALUU6BZ	1SCA022833R6930	15
160	135	125	-	400	400	230	OT160ELUU6BZ	1SCA022833R7070	15
200	200	200	-	800	600	230	OT200KLUU6BZ	1SCA022802R4610	35
250	250	250	-	800	800	230	OT250KLUU6BZ	1SCA022802R4530	40
315	315	315	-	800	800	230	OT315KLUU6BZ	1SCA022804R0900	43
400	400	400	-	800	800	230	OT400DLUU6BZ	1SCA022804R1030	43
570	570	570	-	800	1000	230	OT630KLUU6BZ	1SCA022834R1260	52
720	720	720	-	800	1000	230	OT800KLUU6BZ	1SCA022834R1690	52

Выключатели в боксах

Информация для заказа



Выключатели-разъединители с фронтальным управлением в металлических боксах, 3-полюсные, IP54

Ном. рабочий ток [А]	Размер кабельных вводов			Размер корпуса [мм]			Тип	Код заказа	Масса [кг]
	AC-22A ≤500 В	AC-23A ≤415 В	AC-23A 500 В	Ш	В	Г			
16	16	16	2xØ20+Ø16	162	240	110	OT16ELMM3B	1SCA022461R7960	1,6
25	20	20	2xØ25+Ø16	162	240	110	OT25ELMM3B	1SCA022461R8180	1,6
32	23	23	2xØ25+Ø16	162	240	110	OT32ELMM3B	1SCA022461R8340	1,6
45	30	30	2xØ32+Ø16	162	240	110	OT45ELMM3B	1SCA022461R8510	2,0
63	38	32	2xØ32+Ø16	162	240	110	OT63ELMM3B	1SCA022461R8770	2,0

Включает в себя селекторную черную рукоятку (индикация I-0 и ON-OFF), N- и PE- клеммы. Перфорация под кабели, сальники заказываются отдельно.

Стандартная перфорация, фланцы заказываются отдельно.

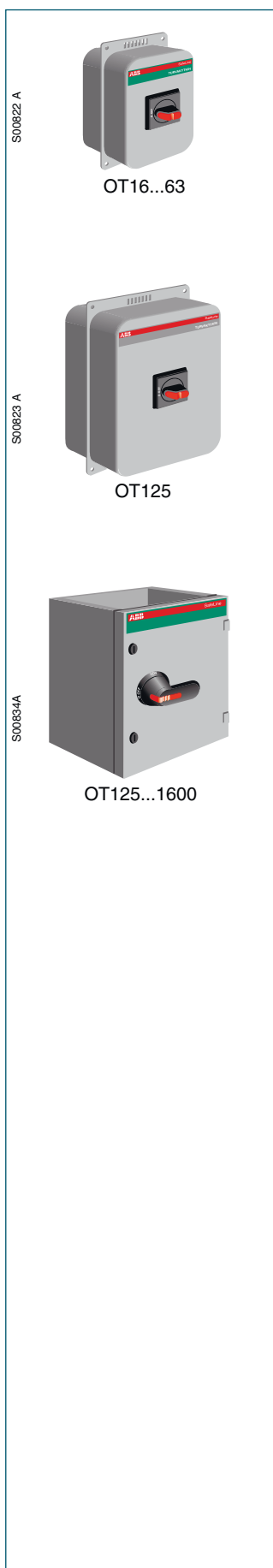
125	90	70	Фланец В	233	350	140	OT125ELBB3B	1SCA022461R9070	5,0
-----	----	----	----------	-----	-----	-----	-------------	-----------------	-----

Поставляется без кабельных вводов, верхняя и нижняя сторона открыты. Кабельные вводы для С-фланцев или для кольцевых фланцев заказываются отдельно, смотри аксессуары. Эти вводы используются также для крепления выключателей в боксах. Фланцы также заказываются отдельно. Включает в себя черную рукоятку пистолетного типа (индикация I-0 и ON-OFF), N- и PE- клеммы.

Ном. рабочий ток [А]	Размер кабельных вводов			Размер корпуса [мм]			Тип	Код заказа	Масса [кг]
	AC-22A ≤500 В	AC-23A ≤415 В	AC-23A 500 В	Ш	В	Г			
125	105	70	Открытый	250	400	180	OT125ALAA3B	1SCA022302R5910	10,0
160	135	125	Открытый	250	400	180	OT160ELAA3B	1SCA022280R3410	10,0
200	200	200	Открытый	400	600	230	OT200KLAA3B	1SCA022280R4060	17,0
250	250	250	Открытый	400	600	230	OT250KLAA3B	1SCA022280R4650	17,0
315	315	315	Открытый	400	600	230	OT315KLAA3B	1SCA022280R5200	17,0
400	400	400	Открытый	400	800	230	OT400DLAA3B	1SCA022279R9710	23,0
570	570	570	Открытый	400	1000	230	OT630KLAA3B	1SCA022280R0310	30,0
720	720	720	Открытый	400	1000	230	OT800KLAA3B	1SCA022280R0910	30,0
1000	1000	1000	Открытый	800	1200	230	OT1000KLAA3B	1SCA022370R3830	73,0
1250	1250	1250	Открытый	800	1200	230	OT1250KLAA3B	1SCA022350R0640	90,0
1600	1250	1250	Открытый	800	1200	230	OT1600KLAA3B	1SCA022437R8520	92,0

Выключатели в боксах

Информация для заказа



OT16...63

OT125

OT125...1600

Выключатели-разъединители с фронтальным управлением в металлических боксах, 4-полюсные, IP54

Ном. рабочий ток [А] AC-22 A ≤500 В	AC-23 A ≤415 В	AC-23 A 500 В	Размер кабельных вводов	Размер корпуса [мм]			Тип	Код заказа	Масса [кг]
				Ш	В	Г			

Включает в себя селекторную черную рукоятку (индикация I-0 и ON-OFF), N- и PE- клеммы. Перфорация под кабели, сальники заказываются отдельно.

16	16	16	2xØ20+Ø16	162	240	110	OT16ELMM4B	1SCA022467R7940	1,6
25	20	20	2xØ25+Ø16	162	240	110	OT25ELMM4B	1SCA022467R8160	1,6
32	23	23	2xØ25+Ø16	162	240	110	OT32ELMM4B	1SCA022467R8320	1,6
45	30	30	2xØ32+Ø16	162	240	110	OT45ELMM4B	1SCA022467R8590	2,0
63	38	32	2xØ32+Ø16	162	240	110	OT63ELMM4B	1SCA022467R7430	2,0

Стандартная перфорация, фланцы заказываются отдельно.

125	90	70	В-фланец	233	350	140	OT125ELBB4B	1SCA022467R8910	5,0
-----	----	----	----------	-----	-----	-----	-------------	-----------------	-----

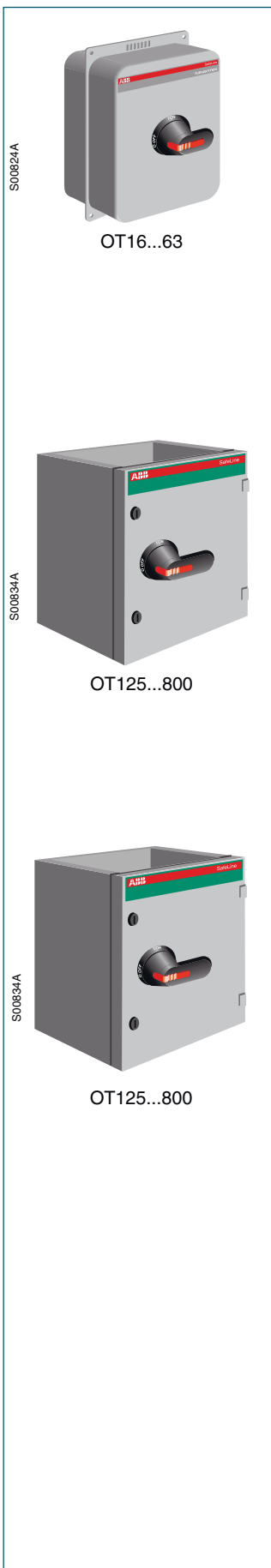
Поставляется без кабельных вводов, верхняя и нижняя сторона открыты. Кабельные вводы для С-фланцев или для кольцевых фланцев заказываются отдельно, смотри аксессуары. Эти вводы используются также для крепления выключателей в боксах. Фланцы также заказываются отдельно.

Включает в себя черную рукоятку пистолетного типа (индикация I-0 и ON-OFF), N- и PE- клеммы.

Ном. рабочий ток [А] AC-22 A ≤500 В	AC-23 A ≤415 В	AC-23 A 500 В	Размер кабельных вводов	Размер корпуса [мм]			Тип	Код заказа	Масса [кг]
				Ш	В	Г			

125	90	70	Открытый	250	400	180	OT125ALAA4B	1SCA022340R9560	10,0
160	135	125	Открытый	250	400	180	OT160ELAA4B	1SCA022340R9720	10,0
200	200	200	Открытый	400	600	230	OT200KLAA4B	1SCA022341R0140	17,0
250	250	250	Открытый	400	600	230	OT250KLAA4B	1SCA022341R0570	17,0
315	315	315	Открытый	400	600	230	OT315KLAA4B	1SCA022341R0900	17,0
400	400	400	Открытый	400	800	230	OT400DLAA4B	1SCA022341R1380	23,0
570	570	570	Открытый	400	1000	230	OT630KLAA4B	1SCA022341R1710	30,0
720	720	720	Открытый	400	1000	230	OT800KLAA4B	1SCA022337R4830	30,0
1000	1000	1000	Открытый	800	1200	230	OT1000KLAA4B	1SCA022437R9760	73,0
1250	1250	1250	Открытый	800	1200	330	OT1250KLAA4B	1SCA022437R9480	90,0
1600	1250	1250	Открытый	800	1200	330	OT1600KLAA4B	1SCA022437R9920	92,0

Выключатели в боксах Информация для заказа



Реверсивные выключатели-разъединители с фронтальным управлением в металлических боксах, 3-полюсные, IP54*

Ном. рабочий ток [А] AC-22 A ≤500 В	AC-23 A ≤415 В	AC-23 A 500 В	Размер кабельных вводов	Размер корпуса [мм]			Тип	Код заказа	Масса [кг]
				Ш	В	Г			
16	16	16	2xØ25+Ø16	233	350	140	OT16ELMM3C	1SCA022473R1070	1,9
16	16	16	2xØ28,3+Ø18,6	233	350	140	OT16ELPP3C	1SCA022473R1310	1,9
25	20	20	2xØ25+Ø16	233	350	140	OT25ELMM3C	1SCA022473R1580	1,9
25	20	20	2xØ28,3+Ø18,6	233	350	140	OT25ELPP3C	1SCA022473R1740	1,9
32	23	23	2xØ25+Ø16	233	350	140	OT32ELMM3C	1SCA022473R1910	1,9
32	23	23	2xØ28,3+Ø18,6	233	350	140	OT32ELPP3C	1SCA022473R2120	1,9
45	30	30	2xØ32+Ø16	233	350	140	OT45ELMM3C	1SCA022473R2390	4,0
45	30	30	2xØ37+Ø18,6	233	350	140	OT45ELPP3C	1SCA022473R2550	4,0
63	38	32	2xØ32+Ø16	233	350	140	OT63ELMM3C	1SCA022473R2710	4,0
63	38	32	2xØ37+Ø18,6	233	350	140	OT63ELPP3C	1SCA022473R2980	4,0

Включает в себя черную рукоятку пистолетного типа (индикация I-0-II), N- и PE- клеммы. Перфорация под кабели, сальники и соединительные шины для параллельного соединения заказываются отдельно.

Поставляется без кабельных вводов, верхняя и нижняя сторона открыты. Кабельные вводы для С-фланцев или для кольцевых фланцев заказываются отдельно, смотри аксессуары. Эти вводы используются также для крепления выключателей в боксах. Фланцы и соединительные шины для параллельного соединения заказываются отдельно. Включает в себя черную рукоятку пистолетного типа (индикация I-0-II), N- и PE- клеммы.

Ном. рабочий ток [А] AC-22 A ≤500 В	AC-23 A ≤415 В	AC-23 A 500 В	Размер кабельных вводов	Размер корпуса [мм]			Тип	Код заказа	Масса [кг]
				Ш	В	Г			
160	135	125	Открытый	400	400	230	OT160ELAA3C	1SCA022280R2100	11,0
200	200	200	Открытый	400	600	230	OT200KLAA3C	1SCA022280R2360	31,0
250	250	250	Открытый	400	600	230	OT250KLAA3C	1SCA022280R2520	36,0
315	315	315	Открытый	400	800	230	OT315KLAA3C	1SCA022280R2790	36,0
400	400	400	Открытый	400	800	230	OT400DLAA3C	1SCA022280R2950	39,0
570	570	570	Открытый	800	1000	330	OT630KLAA3C	1SCA022280R3170	48,0
720	720	720	Открытый	800	1000	330	OT800KLAA3C	1SCA022389R8310	48,0

Реверсивные выключатели-разъединители с фронтальным управлением в металлических боксах, 4-полюсные, IP54*

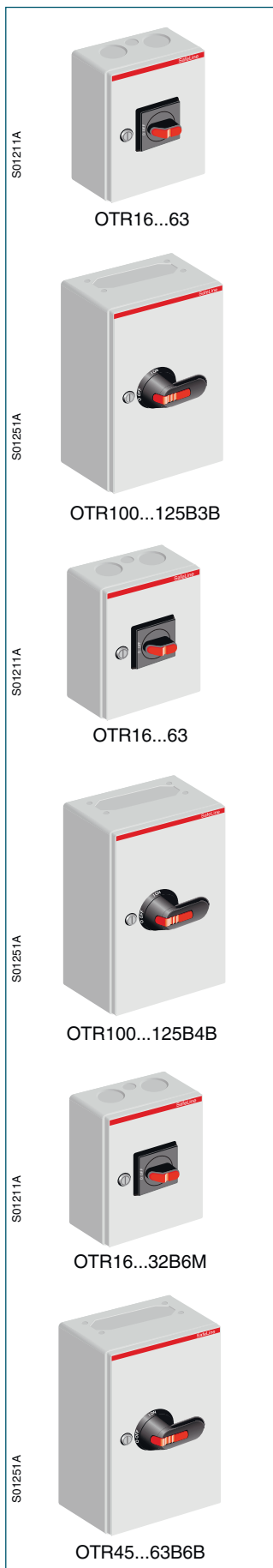
Поставляется без кабельных вводов, верхняя и нижняя сторона открыты. Кабельные вводы для С-фланцев или для кольцевых фланцев заказываются отдельно, смотри аксессуары. Эти вводы используются также для крепления выключателей в боксах. Перфорация под кабели, фланцы и соединительные шины для параллельного соединения заказываются отдельно. Включает в себя черную рукоятку пистолетного типа (индикация I-0-II), N- и PE- клеммы.

Ном. рабочий ток [А] AC-22 A ≤500 В	AC-23 A ≤415 В	AC-23 A 500 В	Размер кабельных вводов	Размер корпуса [мм]			Тип	Код заказа	Масса [кг]
				Ш	В	Г			
160	135	125	Открытый	400	400	230	OT160ELAA4C	1SCA022474R9100	11,0
200	200	200	Открытый	800	600	230	OT200KLAA4C	1SCA022474R6930	31,0
250	250	250	Открытый	800	800	230	OT250KLAA4C	1SCA022474R7070	36,0
315	315	315	Открытый	800	800	230	OT315KLAA4C	1SCA022474R7150	36,0
400	400	400	Открытый	800	800	230	OT400DLAA4C	1SCA022292R6680	39,0
570	570	570	Открытый	800	1000	230	OT630KLAA4C	1SCA022475R1180	48,0
720	720	720	Открытый	800	1000	230	OT800KLAA4C	1SCA022580R4340	48,0

* IP65 предоставляется по запросу

Выключатели в боксах

Информация для заказа



Выключатели-разъединители с фронтальным управлением в корпусах из нержавеющей стали, 3-полюсные, IP65

Ном. рабочий ток [А] AC-22 A ≤500 В	AC-23 A		Размер кабельных вводов	Размер корпуса [мм]			Тип	Код заказа	Масса [кг]
	≤415 В	500 В		Ш	В	Г			
16	16	16	2xØ25+Ø16	150	200	100	OTR16B3M	1SCA022567R9420	1,7
25	20	20	2xØ25+Ø16	150	200	100	OTR25B3M	1SCA022567R9690	1,7
40	23	23	2xØ25+Ø16	150	200	100	OTR32B3M	1SCA022567R9850	1,7
63	45	45	2xØ32+Ø16	150	200	100	OTR45B3M	1SCA022567R0010	1,9
80	75	58	2xØ32+Ø16	150	200	100	OTR63B3M	1SCA022567R0270	1,9

Включает в себя селективную черную рукоятку (индикация I-0 и ON-OFF), N- и PE- клеммы. Перфорация под кабели, сальники заказываются отдельно.

Включает в себя черную рукоятку пистолетного типа (индикация I-0 и ON-OFF), N- и PE- клеммы. Стандартная перфорация, фланцы заказываются отдельно.

Ном. рабочий ток [А] AC-22 A ≤500 В	AC-23 A		Размер кабельных вводов	Размер корпуса [мм]			Тип	Код заказа	Масса [кг]
	≤415 В	500 В		Ш	В	Г			
100	80	60	В-фланец	200	300	135	OTR100B3B	1SCA022568R0510	3,4
100	80	60	-	200	300	135	OTR100B3U	1SCA022568R0600	3,4
125	90	70	В-фланец	200	300	135	OTR125B3B	1SCA022568R0780	3,4
125	90	70	-	200	300	135	OTR125B3U	1SCA022568R0860	3,4

Выключатели-разъединители с фронтальным управлением в корпусах из нержавеющей стали, 4-полюсные, IP65

Ном. рабочий ток [А] AC-22 A ≤500 В	AC-23 A		Размер кабельных вводов	Размер корпуса [мм]			Тип	Код заказа	Масса [кг]
	≤415 В	500 В		Ш	В	Г			
16	16	16	2xØ25+Ø16	150	200	100	OTR16B4M	1SCA022568R1080	1,7
25	20	20	2xØ25+Ø16	150	200	100	OTR25B4M	1SCA022568R1240	1,7
40	23	23	2xØ25+Ø16	150	200	100	OTR32B4M	1SCA022568R1410	1,7
63	45	45	2xØ32+Ø16	150	200	100	OTR45B4M	1SCA022568R1670	1,9
80	75	58	2xØ32+Ø16	150	200	100	OTR63B4M	1SCA022568R1830	1,9

Включает в себя черную рукоятку пистолетного типа (индикация I-0 и ON-OFF), N- и PE- клеммы. Стандартная перфорация, фланцы заказываются отдельно.

Ном. рабочий ток [А] AC-22 A ≤500 В	AC-23 A		Размер кабельных вводов	Размер корпуса [мм]			Тип	Код заказа	Масса [кг]
	≤415 В	500 В		Ш	В	Г			
100	80	60	В-фланец	200	300	135	OTR100B4B	1SCA022568R2130	3,4
100	80	60	-	200	300	135	OTR100B4U	1SCA022568R2210	3,4
125	90	70	В-фланец	200	300	135	OTR125B4B	1SCA022568R2300	3,4
125	90	70	-	200	300	135	OTR125B4U	1SCA022568R2480	3,4

Выключатели-разъединители с фронтальным управлением в корпусах из нержавеющей стали, 6-полюсные, IP65

Ном. рабочий ток [А] AC-22 A ≤500 В	AC-23 A		Размер кабельных вводов	Размер корпуса [мм]			Тип	Код заказа	Масса [кг]
	≤415 В	500 В		Ш	В	Г			
16	16	16	2xØ25+Ø16	150	200	100	OTR16B6M	1SCA022575R2440	1,8
25	20	20	2xØ25+Ø16	150	200	100	OTR25B6M	1SCA022575R2870	1,8
40	23	23	2xØ25+Ø16	150	200	100	OTR32B6M	1SCA022575R3250	1,8

Включает в себя черную рукоятку пистолетного типа (индикация I-0 и ON-OFF), N- и PE- клеммы. Стандартная перфорация, фланцы заказываются отдельно.

Ном. рабочий ток [А] AC-22 A ≤500 В	AC-23 A		Размер кабельных вводов	Размер корпуса [мм]			Тип	Код заказа	Масса [кг]
	≤415 В	500 В		Ш	В	Г			
63	45	45	В-фланец	200	300	135	OTR45B6B	1SCA022611R6660	3,5
63	45	45	-	200	300	135	OTR45B6U	1SCA022611R6820	3,5
80	75	58	В-фланец	200	300	135	OTR63B6B	1SCA022611R7120	3,5
80	75	58	-	200	300	135	OTR63B6U	1SCA022611R7210	3,5

Выключатели в боксах

Информация для заказа

2СМС342002F0008



KSE225 DP
KSE325 TPN
KSE425 TPSN

2СМС342002F0010



KSE240 DP
KSE340 TPN
KSE440 TPSN

Выключатели-разъединители с боковым управлением в алюминиевых корпусах, 2-полюсные

Кабельные вводы сверху и снизу

Ном. рабочий ток [А]	Размер кабельных вводов	Размер корпуса [мм]	Тип	Код заказа	Масса
АС-22 А АС-23 А					
230 В 400 В 400 В		Ш В Г			[кг]

Кабельные отверстия с метрической резьбой. Мембранные сальники/уплотнительные заглушки (IP 54) включены ¹⁾. N- и PE- клеммы включены. Светло-серый корпус с темно-серой крышкой, темно-серая рукоятка с индикацией О - I.

25	25	16	2xM25/2xM25	111 130 60	KSE225DP	2CMA142411R1000	0,54
40	40	25	2xM32/2xM32+1xM16	138 168 68	KSE240DP	2CMA142414R1000	0,78

Выключатели-разъединители с боковым управлением в алюминиевых корпусах, 3-полюсные

Кабельные вводы сверху и снизу

Ном. рабочий ток [А]	Размер кабельных вводов	Размер корпуса [мм]	Тип	Код заказа	Масса
АС-23 А	Верх/низ				АС-22 А
400 В 500 В 690 В 500 В		Ш В Г			[кг]

Кабельные отверстия с метрической резьбой. Мембранные сальники/уплотнительные заглушки (IP 54) включены ¹⁾. N- и PE- клеммы включены. Светло-серый корпус с темно-серой крышкой, темно-серая рукоятка с индикацией О - I.

25	25	16	16	2xM25/2xM25	111 130 60	KSE325TPN	2CMA142412R1000	0,56
40	40	32	25	2xM32/2xM32+1xM16	138 168 68	KSE340TPN	2CMA142415R1000	0,79

Выключатели-разъединители с боковым управлением в алюминиевых корпусах, 4-полюсные

Кабельные вводы сверху и снизу

Ном. рабочий ток [А]	Размер кабельных вводов	Размер корпуса [мм]	Тип	Код заказа	Масса
АС-22 А	АС-23 А				
400 В 500 В 690 В 500 В	Верх/низ	Ш В Г			[кг]

Кабельные отверстия с метрической резьбой. Мембранные сальники/уплотнительные заглушки (IP 54) включены ¹⁾. Переключаемая нейтраль. N- и PE- клеммы включены. Светло-серый корпус с темно-серой крышкой, темно-серая рукоятка с индикацией О - I.

25	25	16	16	2xM25/2xM25	111 130 60	KSE425TPSN	2CMA142413R1000	0,56
40	40	32	25	2xM32/2xM32+1xM16	138 168 68	KSE440TPSN	2CMA142416R1000	0,80

¹⁾ Если требуется степень защиты IP65, следует использовать сальники.

Выключатели в боксах Информация для заказа



KSE363 TPN,
KSE380 TPN, KSE3100 TPN

KSE363D/TPN

KSE3160, KSE3250,
3315, 3500, 3630

KSE463 TPSN, KSE480 TPSN

Выключатели-разъединители с фронтальным управлением в алюминиевых корпусах, 3-полюсные

Кабельные вводы сверху и снизу

Ном. рабочий ток [А]	Размер кабельных вводов	Размер корпуса [мм]	Тип	Код заказа	Масса
AC-22 А	AC-23 А	Верх/низ			
500 В	690 В	400 В	Ш	В	Г
					[кг]

Кабельные отверстия с метрической резьбой. Мембранные сальники/уплотнительные заглушки (IP 54) включены ¹⁾. N- и PE- клеммы включены. Светло-серый корпус с темно-серой крышкой, темно-серая рукоятка с индикацией О - I.

63	63	45	2xM40/2xM40+1xM16	160	230	145	KSE363TPN	2CMA144580R1000	1,75
80	80	75	2xM40/2xM40+1xM16	160	230	145	KSE380TPN	2CMA144583R1000	1,75
100	100	80	2xM40/2xM40+1xM16	160	230	145	KSE3100TPN	2CMA144585R1000	1,84

Кабельные вводы снизу

Ном. рабочий ток [А]	Размер кабельных вводов	Размер корпуса [мм]	Тип	Код заказа	Масса
AC-22 А	AC-23 А	Верх/низ			
500 В	690 В	500 В	Ш	В	Г
					[кг]

Кабельные отверстия с метрической резьбой. Мембранные сальники/уплотнительные заглушки (IP 54) включены ¹⁾. N- и PE- клеммы включены. Светло-серый корпус с темно-серой крышкой, темно-серая рукоятка с индикацией О - I.

63	63	45	2xM40/2xM40+1xM16	160	230	145	KSE363D/TPN	2CMA144581R1000	1,75
----	----	----	-------------------	-----	-----	-----	-------------	-----------------	------

Кабельные вводы снизу

Ном. рабочий ток [А]	Размер кабельных вводов	Размер корпуса [мм]	Тип	Код заказа	Масса
AC-22 А	AC-23 А	низ			
690 В	400 В		Ш	В	Г
					[кг]

Белый корпус, черная ручка пистолетного типа (индикация О - I). N- и PE- клеммы и резиновые манжеты IP65.

160	135	2xØ18-48	400	405	234	KSE3160	2CMA144712R1000	9,7
250	250	4xØ30-68	465	555	322	KSE3250	2CMA144713R1000	23,0
315	315	4xØ30-68	465	555	322	KSE3315	2CMA144714R1000	23,0
500	400	4xØ30-68	565	655	322	KSE3500	2CMA144715R1000	36,0
630	630	4xØ30-68	565	655	322	KSE3630	2CMA144716R1000	37,0

Выключатели-разъединители с фронтальным управлением в алюминиевых корпусах, 4-полюсные

Кабельные вводы сверху и снизу

Ном. рабочий ток [А]	Размер кабельных вводов	Размер корпуса [мм]	Тип	Код заказа	Масса
AC-22 А	AC-23 А	Верх/низ			
500 В	690 В	400 В	Ш	В	Г
					[кг]

Кабельные отверстия с метрической резьбой. Мембранные сальники/уплотнительные заглушки (IP 54) включены ¹⁾. Переключаемая нейтраль. N- и PE- клеммы включены. Светло-серый корпус с темно-серой крышкой, темно-серая рукоятка с индикацией О - I.

63	63	45	2xM40/2xM40+1xM16	160	230	145	KSE463TPSN	2CMA144582R1000	1,83
80	80	75	2xM40/2xM40+1xM16	160	230	145	KSE480TPSN	2CMA144584R1000	1,83

¹⁾ Если требуется степень защиты IP65, следует использовать сальники.

Выключатели в боксах Информация для заказа

Выключатели-разъединители с фронтальным управлением в пластиковых боксах, 3-полюсные, IP65

Ном. рабочий ток [А]	Размер кабельных вводов			Размер корпуса [мм]			Тип	Код заказа	Масса [кг]
	AC-22 A ≤500 В	AC-23 A ≤415 В	AC-23 A 500 В	Ш	В	Г			
16	16	16	2xM20	85	120	60	ОТР16ВА3М	1SCA022401R3350	0,4
16	16	16	2xM25	85	120	60	ОТР16ВА3М25	1SCA022699R2960	0,4
16	16	16	2xPg16	85	120	60	ОТР16ВА3P	1SCA022389R6880	0,4

Включает в себя селекторную красно-желтую рукоятку (индикация I-0 и ON-OFF), N- и PE- клеммы, два мембранных фланца и две заглушки.

Ном. рабочий ток [А]	Размер кабельных вводов			Размер корпуса [мм]			Тип	Код заказа	Масса [кг]
	AC-22 A ≤500 В	AC-23 A ≤415 В	AC-23 A 500 В	Ш	В	Г			
25	20	20	2xM25+M16	130	150	60	ОТР25ВА3М	1SCA022401R3430	0,5
25	20	20	2xPg21+Pg11	130	150	60	ОТР25ВА3P	1SCA022389R6960	0,5
40	23	23	2xM25+M16	130	150	60	ОТР32ВА3М	1SCA022401R3510	0,5
40	23	23	2xPg21+Pg11	130	150	60	ОТР32ВА3P	1SCA022389R7000	0,5
63	45	45	2xM32+M16	145	200	90	ОТР45ВА3М	1SCA022401R3600	0,9
63	45	45	2xPg29+Pg11	145	200	90	ОТР45ВА3P	1SCA022389R7180	0,9
80	75	58	2xM32+M16	145	200	90	ОТР63ВА3М	1SCA022401R3780	0,9
80	75	58	2xPg29+Pg11	145	200	90	ОТР63ВА3P	1SCA022389R7260	0,9
125	90	70	2xM50+M16	200	400	140	ОТР125ВА3М	1SCA022812R7420	2,4

Включает в себя селекторную красно-желтую рукоятку (индикация I-0 и ON-OFF), N- и PE- клеммы. Перфорация с резьбой, сальники заказываются отдельно.

Ном. рабочий ток [А]	Размер кабельных вводов			Размер корпуса [мм]			Тип	Код заказа	Масса [кг]
	AC-22 A ≤500 В	AC-23 A ≤415 В	AC-23 A 500 В	Ш	В	Г			
125	90	70	Фланец I	200	400	140	ОТР125ВА3В	1SCA022389R7420	2,4
125	90	70	-	200	400	140	ОТР125ВА3У	1SCA022401R3940	2,4

Включает в себя красно-желтую рукоятку пистолетного типа (индикация I-0 и ON-OFF), N- и PE- клеммы. Стандартная перфорация, фланцы заказываются отдельно.

Ном. рабочий ток [А]	Размер кабельных вводов			Размер корпуса [мм]			Тип	Код заказа	Масса [кг]
	AC-22 A ≤500 В	AC-23 A ≤415 В	AC-23 A 500 В	Ш	В	Г			
160	135	125	Фланец II	280	380	130	ОТ160EFCC3BA	1SCA022833R6510	5,4
200	200	200	Фланец II	280	560	180	ОТ200KFCC3BA	1SCA022833R9950	9,0
250	250	250	Фланец II	280	560	180	ОТ250KFCC3BA	1SCA022834R0020	9,0
315	315	315	Фланец II	380	560	180	ОТ315KFCC3BA	1SCA022834R0110	9,0
400	400	400	Фланец II	380	840	180	ОТ400DFCC3BA	1SCA022834R0290	16,0
570	570	570	Фланец II	380	840	180	ОТ630KFCC3BA	1SCA022834R0370	20,0
720	720	720	2xФланец II	560	760	250	ОТ800KFCC3BA	1SCA022834R0450	30,0

Выключатели-разъединители с боковым управлением в пластиковых боксах, 3-полюсные

Ном. рабочий ток [А]	Размер кабельных вводов			Размер корпуса [мм]			Тип	Код заказа	Масса [кг]	
	AC-22 A 400 В	AC-23 A 500 В	AC-23 A 690 В 500 В	Ш	В	Г				
25	25	16	16	2xM25/2xM25	111	130	60	BW325Y/TPN	2CMA142441R1000	0,31

Отверстия с метрической резьбой. Мембранные сальники/уплотнительные заглушки (P 54) включены¹⁾. N- и PE- клеммы включены. Желтый корпус (PBT), красная ручка

S00759A



ОТР16

S00760A



ОТР25В, ОТР32В

S00761A



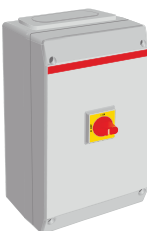
ОТР45В, ОТР63В

S02076A



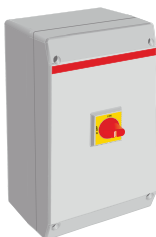
ОТР125ВА3М

S00763A



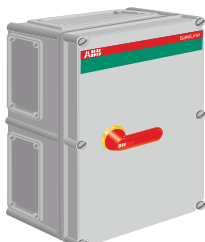
ОТР125ВА3В

S00773A



ОТР125ВА3У

S01765A



ОТ160...800

2CMA42002F0066



BW325Y/TPN

¹⁾ Если требуется степень защиты IP65, следует использовать сальники.

Выключатели в боксах

Информация для заказа

Выключатели-разъединители с фронтальным управлением в пластиковых боксах, 4-полюсные, IP65

Ном. рабочий ток [А] AC-22 А ≤500 В	AC-23 А ≤415 В	AC-23 А 500 В	Размер кабельных вводов	Размер корпуса [мм]			Тип	Код заказа	Масса [кг]
				Ш	В	Г			
16	16	16	2xM25+M16	130	150	60	ОТП16BA4M	1SCA022459R6510	0,6
16	16	16	2xPg21+Pg11	130	150	60	ОТП16BA4P	1SCA022401R4080	0,6
25	20	20	2xM25+M16	130	150	60	ОТП25BA4M	1SCA022459R6600	0,7
25	20	20	2xPg21+Pg11	130	150	60	ОТП25BA4P	1SCA022433R8140	0,7
40	23	23	2xM25+M16	130	150	60	ОТП32BA4M	1SCA022459R6780	0,8
40	23	23	2xPg21+Pg11	130	150	60	ОТП32BA4P	1SCA022433R8220	0,8
63	45	45	2xM32+M16	145	200	90	ОТП45BA4M	1SCA022459R6860	1,0
63	45	45	2xPg29+Pg11	145	200	90	ОТП45BA4P	1SCA022571R5080	1,0
80	75	58	2xM32+M16	145	200	90	ОТП63BA4M	1SCA022459R6940	1,0
80	75	58	2xPg29+Pg11	145	200	90	ОТП63BA4P	1SCA022571R5160	1,0
125	90	70	2xM50+M16	200	400	140	ОТП125BA4M	1SCA022812R7510	2,5

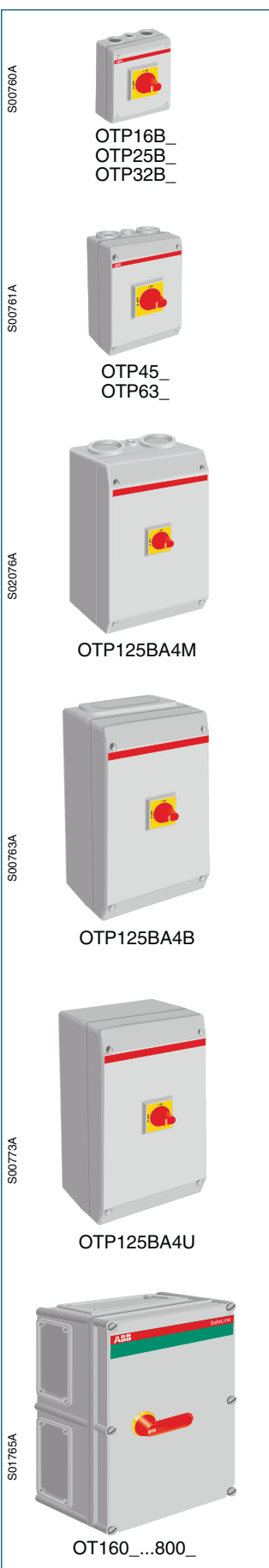
Включает в себя селективную красно-желтую рукоятку (индикация I-0 и ON-OFF), N- и PE- клеммы. Перфорация с резьбой, сальники заказываются отдельно.

Стандартная перфорация, фланцы заказываются отдельно.

125	90	70	Фланец I	200	400	140	ОТП125BA4B	1SCA022571R8510	2,5
125	90	70	-	200	400	140	ОТП125BA4U	1SCA022459R7160	2,5

Включает в себя красно-желтую рукоятку пистолетного типа (индикация I-0 и ON-OFF), N- и PE- клеммы. Стандартная перфорация, фланцы заказываются отдельно.

160	135	125	Фланец II	280	380	130	ОТ160EFCC4BA	1SCA022833R6690	5,4
200	200	200	Фланец II	280	560	180	ОТ200KFCC4BA	1SCA022834R0530	9,0
250	250	250	Фланец II	280	560	180	ОТ250KFCC4BA	1SCA022834R0610	9,0
315	315	315	Фланец II	380	560	180	ОТ315KFCC4BA	1SCA022834R0700	9,0
400	400	400	Фланец II	380	840	180	ОТ400DFCC4BA	1SCA022834R0880	16,0
570	570	570	Фланец II	380	840	180	ОТ630KFCC4BA	1SCA022834R1000	20,0
720	720	720	2xФланец II	560	760	250	ОТ800KFCC4BA	1SCA022834R1180	30,0



Выключатели в боксах

Информация для заказа



Выключатели с предохранителями с фронтальным управлением в пластиковых боксах, DIN-тип, 3-полюсные, IP65

Поставляется без кабельных вводов, верхняя и нижняя сторона открыты. Кабельные вводы для С-фланцев или для кольцевых фланцев заказываются отдельно, смотри аксессуары. Эти вводы используются также для крепления выключателей в боксах. Фланцы также заказываются отдельно. Включает в себя черную рукоятку пистолетного типа (индикация I-0 и ON-OFF), N- и PE- клеммы.

I_{th}	Ном. рабочий ток	Подходит к предохран.	Кабельные вводы	Размер корпуса [мм]	Тип	Код заказа	Масса
		тип DIN		Ш В Г			[кг]
+40°	AC-22 A / AC-23 A						
[A]	500 В [A/A]						

3-полюса, IP54

Включает в себя черную рукоятку пистолетного типа (индикация I-0 и ON-OFF), N- и PE- клеммы. Стандартная перфорация, фланцы заказываются отдельно.

32	32/32	00	Фланец II	280 190 180	OS00-32A00FCC3B	1SCA022315R1450	2.8
63	63/63	00	Фланец II	280 190 180	OS00-63A00FCC3B	1SCA022315R1610	3.0
125	125/100	00	Фланец II	280 380 180	OS00A00FCC3B	1SCA022315R2260	4.9
135	135/100	00	Фланец II	380 560 180	OS00-160A00FCC3B	1SCA022315R2690	8.0
250	250/250	0-1	Фланец II	380 560 280	OS250D1FCC3B	1SCA022315R3070	13.8
400	400/400	0-2	Фланец II	380 560 280	OS400D2FCC3B	1SCA022315R3400	14.6

Выключатели с предохранителями с фронтальным управлением в пластиковых боксах, DIN-тип, 4-полюсные, IP65

I_{th}	Ном. рабочий ток	Подходит к предохран.	Кабельные вводы	Размер корпуса [мм]	Тип	Код заказа	Масса
		тип DIN		Ш В Г			[кг]
+40°	AC-22 A / AC-23 A						
[A]	500 В [A/A]						

Включает в себя черную рукоятку пистолетного типа (индикация I-0 и ON-OFF), N- и PE- клеммы. Стандартная перфорация, фланцы заказываются отдельно.

32	32/32	00	Фланец II	280 190 180	OS00-32A00FCC4B	1SCA022315R1880	3.0
63	63/63	00	Фланец II	280 190 180	OS00-63A00FCC4B	1SCA022315R2000	3.0
125	125/100	00	Фланец II	280 380 180	OS00A00FCC4B	1SCA022315R2420	5.2
135	135/100	00	Фланец II	380 560 180	OS00-160A00FCC4B	1SCA022315R2850	8.5
250	250/250	0-1	Фланец II	380 560 280	OS250D1FCC4B	1SCA022315R3230	14.0
400	400/400	0-2	Фланец II	560 760 250	OS400D2FCC4B	1SCA022628R6070	14.8

Выключатели в боксах Информация для заказа



Выключатели с предохранителями с фронтальным управлением в металлических боксах, DIN-тип

Поставляется без кабельных вводов, верхняя и нижняя сторона открыты. Кабельные вводы для С-фланцев или для кольцевых фланцев заказываются отдельно, смотри аксессуары. Эти вводы используются также для крепления выключателей в боксах. Фланцы также заказываются отдельно. Включает в себя черную рукоятку пистолетного типа (индикация I-0 и ON-OFF), N- и PE- клеммы.

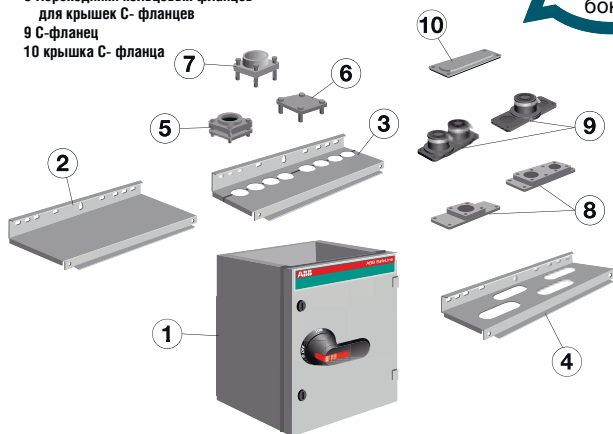
I _н +40° [A]	Ном. рабочий ток AC-22 A / AC-23 A 500 B [A/A]	Подходит к предохран. тип DIN	Кабельные вводы	Размер корпуса [мм]			Тип	Код заказа	Масса [кг]
				Ш	В	Г			
3 полюса, IP54									
32	32/32	00	Открытый	250	400	180	OS00-32A00LAA3B	1SCA022325R2560	9,2
63	63/63	00	Открытый	250	400	180	OS00-63A00LAA3B	1SCA022292R9600	9,2
125	125/100	00	Открытый	250	400	180	OS00A00LAA3B	1SCA022325R3110	9,8
135	135/100	00	Открытый	400	600	230	OS00-160A00LAA3B	1SCA022325R3530	17,8
250	250/250	0-1	Открытый	400	800	330	OS250D1LAA3B	1SCA022325R3960	28,6
400	400/400	0-2	Открытый	400	800	330	OS400D2LAA3B	1SCA022292R9860	29,6
600	600/600	3	Открытый	400	1000	330	OS630D3LAA3B	1SCA022325R4510	43,4
720	720/720	3	Открытый	800	1000	330	OS800D3LAA3B	1SCA022325R4930	65,0
4 полюса, IP54									
32	32/32	00	Открытый	250	400	180	OS00-32A00LAA4B	1SCA022325R5310	9,4
63	63/63	00	Открытый	250	400	180	OS00-63A00LAA4B	1SCA022325R5910	9,4
125	125/100	00	Открытый	250	400	180	OS00A00LAA4B	1SCA022320R6020	10,0
135	135/100	00	Открытый	400	600	230	OS00-160A00LAA4B	1SCA022320R6450	18,0
250	250/250	0-1	Открытый	400	800	330	OS250D1LAA4B	1SCA022320R6880	29,4
400	400/400	0-2	Открытый	400	800	330	OS400D2LAA4B	1SCA022320R7260	30,5
600	600/600	3	Открытый	800	1000	330	OS630D3LAA4B	1SCA022320R7690	67,8
720	720/720	3	Открытый	800	1000	330	OS800D3LAA4B	1SCA022320R8070	70,8
3 полюса, IP65									
32	32/32	00	Открытый	250	400	180	OS00-32A00LAA3BZ	1SCA022325R2720	9,2
63	63/63	00	Открытый	250	400	180	OS00-63A00LAA3BZ	1SCA022325R2990	9,2
125	125/100	00	Открытый	250	400	180	OS00A00LAA3BZ	1SCA022325R3370	9,8
135	135/100	00	Открытый	400	600	230	OS00-160A00LAA3BZ	1SCA022325R3700	17,8
250	250/250	0-1	Открытый	400	800	330	OS250D1LAA3BZ	1SCA022325R4180	28,6
400	400/400	0-2	Открытый	400	800	330	OS400D2LAA3BZ	1SCA022325R4340	29,6
600	600/600	3	Открытый	400	1000	330	OS630D3LAA3BZ	1SCA022325R4770	43,4
20	720/720	3	Открытый	800	1000	330	OS800D3LAA3BZ	1SCA022325R5150	65,0
4 полюса, IP65									
32	32/32	00	Открытый	250	400	180	OS00-32A00LAA4BZ	1SCA022325R5740	9,4
63	63/63	00	Открытый	250	400	180	OS00-63A00LAA4BZ	1SCA022320R5810	9,4
125	125/100	00	Открытый	250	400	180	OS00A00LAA4BZ	1SCA022320R6290	10,0
135	135/100	00	Открытый	400	600	230	OS00-160A00LAA4BZ	1SCA022320R6610	18,0
250	250/250	0-1	Открытый	400	800	330	OS250D1LAA4BZ	1SCA022320R7000	29,4
400	400/400	0-2	Открытый	400	800	330	OS400D2LAA4BZ	1SCA022320R7420	30,5
600	600/600	3	Открытый	800	1000	330	OS630D3LAA4BZ	1SCA022320R7850	67,8
720	720/720	3	Открытый	800	1000	330	OS800D3LAA4BZ	1SCA022320R8230	70,8

Аксессуары

Обзор возможностей выбора

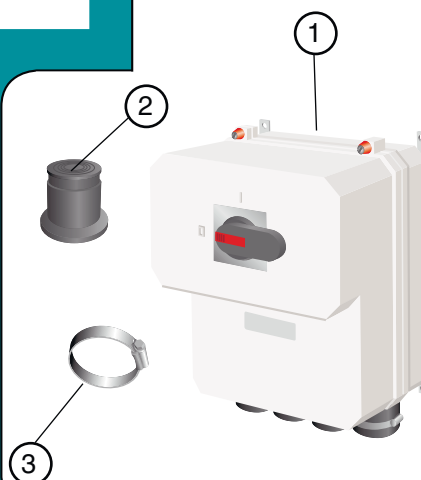
- 1 Корпус
- 2 Пустой кабельный ввод
- 3 Кабельный ввод с кольцевыми фланцами
- 4 Кабельный ввод с С-фланцами
- 5 Кольцевой фланец
- 6 Крышка кольцевого фланца
- 7 Расширяющая пластина для кольцевых фланцев
- 8 Переходники кольцевых фланцев для крышек С- фланцев
- 9 С-фланец
- 10 крышка С- фланца

Металлический бокс



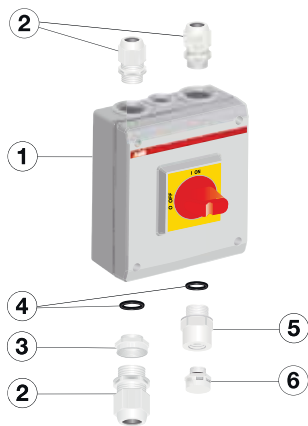
Алюминиевый корпус $I_b > 125$

- 1 Корпус
- 2 Кабельное уплотнение/сальник
- 3 Хомут



Пластиковый бокс с фронтальным управлением

- 1 Корпус
- 2 Сальник
- 3 Расширяющий переходник
- 4 Уплотнение
- 5 Запирающий переходник
- 6 Вентиляционная пробка

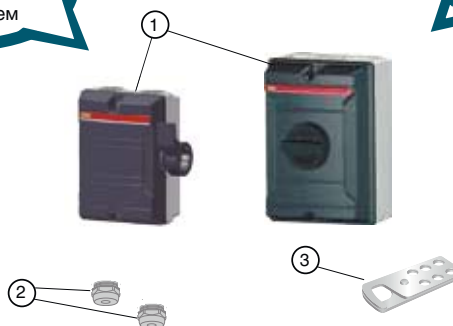


502183A

Пластиковый бокс с боковым управлением

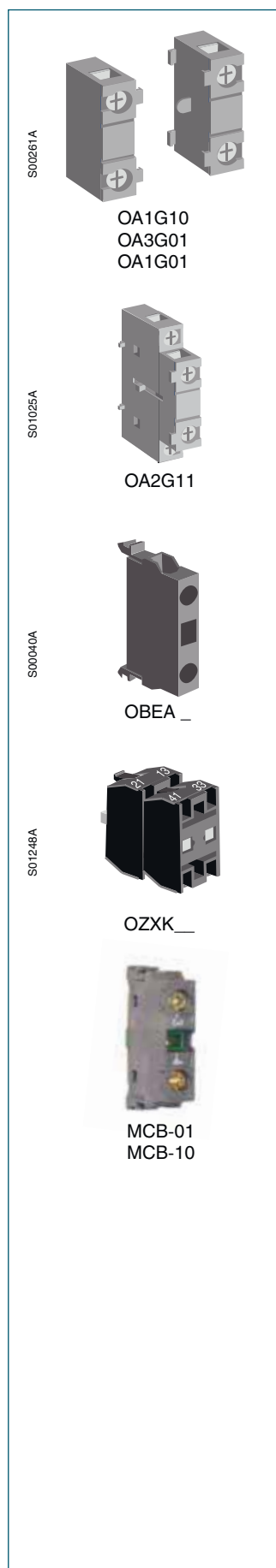
Алюминиевый корпус $I_b < 100$

- 1 Корпус
- 2 Мембранный сальник/уплотняющая пробка
- 3 Замок L6



Аксессуары

Информация для заказа



Вспомогательные контакты

Вспомогательные контакты для выключателей-разъединителей в боксе OT16...125E, KSE 225...4100, BE и BW325...625

Вспомогательные контакты н.о. открыты перед главными контактами.

Тип выключателя	Вспомогательные контакты	Монтируется сбоку выключателя	Тип	Код заказа	Кол-во в упак. (шт.)	Масса [кг]
OT16...125E		1но	справа	OA1G10	1SCA022353R4970	10, 0,03
OT16...125E		1нз	слева	OA1G01	1SCA022353R4890	10, 0,03
KSE363...4100		1но	справа	OA1G10	2CMA144690R1000	10, 0,03
KSE363...4100		1нз	слева	OA1G01	2CMA144691R1000	10, 0,03
KSE225...340 BE и BW 325, 340, 625		1но		MCB-10	1SFA611610R1001	10, 0,01
KSE225...340 BE и BW 325, 340, 625		1нз		MCB-01	1SFA611610R1010	10, 0,01

Вспомогательные контакты для выключателей-разъединителей OT125A...1600, KSE 3160...3630

Тип выключателя	Вспомогательные контакты	Монтируется сбоку выключателя	Тип	Код заказа	Кол-во в упак. (шт.)	Масса [кг]
KSE3160-3250		1но		OBEA10	2CMA144519R1000	10, 0,02
OT125A...160_		1но		OBEA10AU	1SCA022185R3310	10, 0,02
OT200...800		1но		OA1G10	1SCA022353R4970	10, 0,03
KSE3160		1нз		OBEA01	2CMA144520R1000	10, 0,02
OT12A...16		1нз		OBEA01AU	1SCA022185R3730	10, 0,02
OT200...800		1нз		OA3G01	1SCA022456R7410	10, 0,03
KSE3315-3250		1но+1нз		OZXK12	2CMA144521R1000	
KSE3500-3630		1но+1нз		OZXK1	2CMA144522R1000	
OT1000...1600		2но+2нз		OZXK2	1SCA022131R8850	1, 0,12
		2но		OZXK4	1SCA022131R9230	1, 0,10
		4но		OZXK5	1SCA022131R9400	1, 0,12

Технические характеристики вспомогательных контактов:

	OA_	OBEA_ и OZXK_	MCB-01, MCB-10
Класс защиты	IP 20	IP 20	IP 20
Номинальный тепловой ток I_{th}	16 А	10 А	10 А
Поперечн. сеч. кабеля, макс.	2 x 2,5 мм ²	2 x 2,5 мм ²	2 x 2,5 мм ²
Поперечн. сеч. кабеля, мин.	0,75 мм ²	0,5 мм ²	0,5 мм ²
Напряжение изоляции	690 В	690 В	690 В
Рабочий ток при разном напряжении, (IEC 60947-5-1)			
AC-15	230 В 400 В 415 В 690 В	6 А 4 А 4 А 2 А	- - - -
AC-12	120 В 240 В 400...415 В 480...500 В 690 В	- - - - -	8 А 6 А 4 А 3 А 2 А
DC-12	24 В 72 В 125 В 250 В 440 В 500 В 600 В	10 4 2 0,55 0,1 - -	5 А 1,9 А 1,1 А 0,55 А 0,31 А 0,27 А 0,2 А

¹⁾ Типы _AU для чрезвычайно сложных условий, даже при низком напряжении. Контакты позолоченные.

Выключатели нагрузки/рубильники в металлических боксах

Пример оформления заказа на рубильник в металлическом боксе

Требования

Один выключатель нагрузки, рассчитанный на номинальный ток 630 А (АС-23А), три полюса, в боксе, черная рукоятка управления, класс защиты IP54, кабельные вводы сверху и снизу. Один входящий кабель и один выходящий кабель диаметром 43 мм.

Выбор

Выключатель нагрузки в боксе OT630KLAA3B поставляется без нижнего и верхнего фланца (Код размера фланца ②)

Аксессуары

Вариант А

Фланцы с круглыми отверстиями
 Код размера ② OEZXP24R 2 шт.
 Сальник OEZXR150 2 шт.
 Заглушка для фланцев OEZXR037 6 шт.

Вариант В

Фланцы с С-отверстиями
 Код размера ② OEZXP240C 2 шт.
 Сальник KIG-221-1 2 шт.
 Заглушка для фланцев OEZXC0 2 шт.

Глухой фланец	Код размера
OEZXP120	①
OEZXP240	②
OEZXP340	③
OEZXP280	④
OEZXP380	⑤

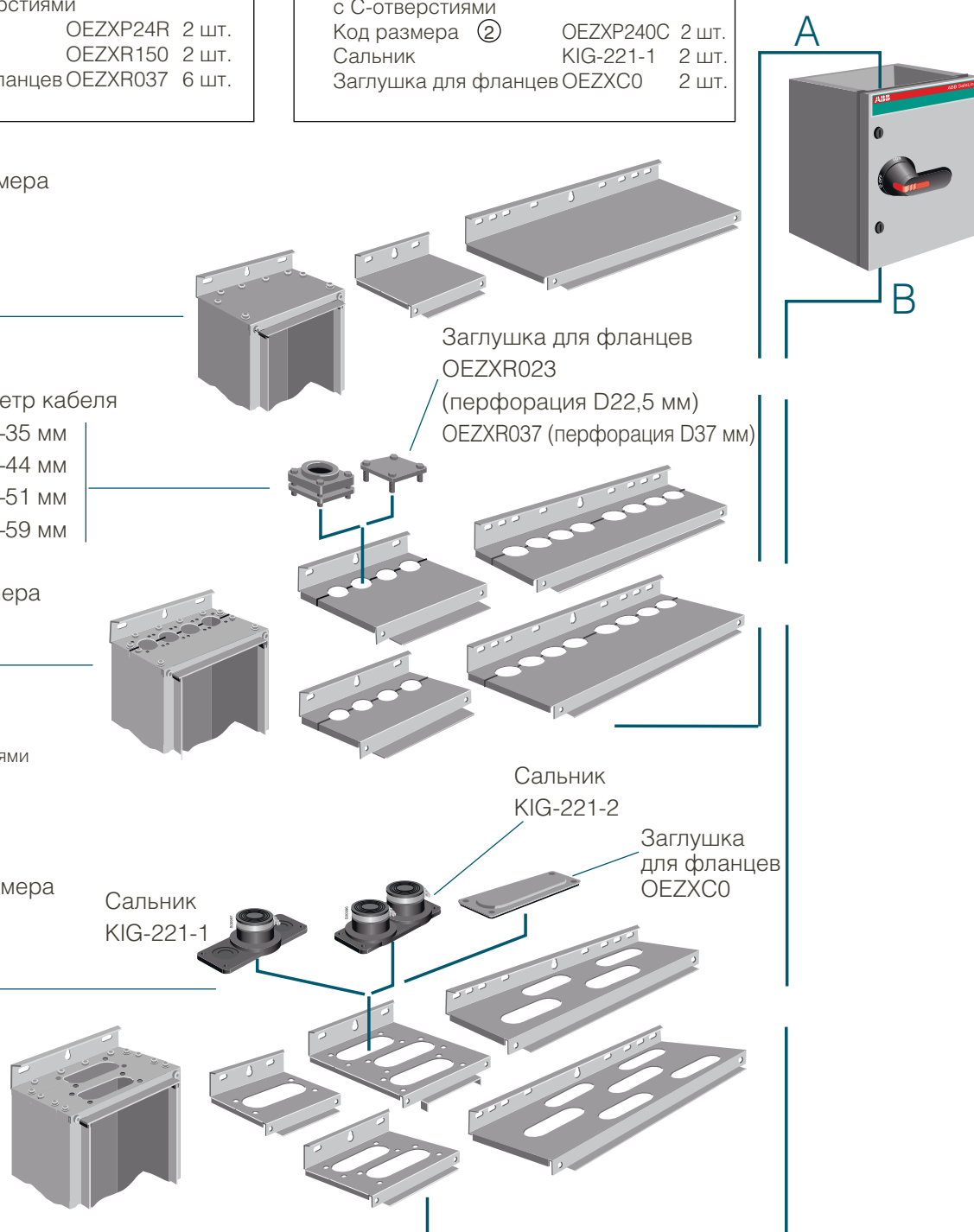
Сальник	Диаметр кабеля
OEZXR134	d22–35 мм
OEZXR143	d31–44 мм
OEZXR150	d39–51 мм
OEZXR158	d46–59 мм

Фланец*	Код размера
OEZXP24R	②
OEZXP34R	③
OEZXP28R	④
OEZXP38R	⑤

* с круглыми отверстиями

Фланец**	Код размера
OEZXP120C	①
OEZXP240C	②
OEZXP340C	③
OEZXP280C	④
OEZXP380C	⑤

** с С-отверстиями



Аксессуары для металлических боксов Фланцы с круглыми отверстиями



Аксессуары для металлических боксов

Фланцы используются также для крепления выключателей в боксах. Сальники следует заказывать дополнительно.

Используется с рубильниками приведенными на предыдущих страницах с кодом в таблице ниже.	Для размеров бокса	Количество круглых отверстий [шт]	Тип	Код заказа	Масса [кг]
Код размера фланца	Ш x Г, мм				
Глухие фланцы (для 1 бокса необходимо 2 фланца)					
①	250x180	-	OEZXP120 ¹⁾	1SCA022277R2350	0,8
②	400x230	-	OEZXP240	1SCA022277R2780	1,5
③	400x330	-	OEZXP340	1SCA022277R3320	2
④	800x230	-	OEZXP280	1SCA022277R3910	3
⑤	800x330	-	OEZXP380	1SCA022277R4720	4
Фланцы с круглыми отверстиями, разделенные ²⁾					
②	400x230	4	OEZXP24R	1SCA022277R3160	1,6
③	400x330	4	OEZXP34R	1SCA022277R3750	2,1
④	800x230	8	OEZXP28R	1SCA022277R4560	3,2
⑤	800x330	8	OEZXP38R	1SCA022277R5020	4,2

Заглушки/сальники для фланцев с круглыми отверстиями

Для кабелей диаметром (мм)	Только для фланцев	Тип	Код заказа	Масса [кг]
Заглушки для фланцев с круглыми отверстиями				
Выбиваемая перфорация d=22,5 мм	OEZXP__R	OEZXR023	1SCA022277R5290	0,16
Выбиваемая перфорация d=37 мм		OEZXR037	1SCA022277R5450	0,16
Сальники для фланцев с круглыми отверстиями				
d 22...35	OEZXP__R	OEZXR134	1SCA022277R5610	0,45
d 31...44		OEZXR143	1SCA022277R5880	0,4
d 39...51		OEZXR150	1SCA022277R6000	0,35
d 46...59		OEZXR158	1SCA022277R6260	0,3

¹⁾ перфорация для диаметров отверстий 20 и 23 мм

²⁾ перфорация для диаметров отверстий 23 и 37 мм

Аксессуары для боксов Фланцы с С-отверстиями

Аксессуары для металлических боксов

Фланцы используются также для крепления выключателей в боксах. Сальники заказываются отдельно.

Используется с рубильниками приведенными на предыдущих страницах с кодом в таблице ниже.	Для размеров бокса Ш х Г, мм	Количество С-отверстий [шт]	Тип	Код заказа	Масса [кг]
Фланцы с С-отверстиями (для 1 бокса необходимо 2 фланца)					
①	250x180	1	OEZXP120C	1SCA022399R1440	0,8
②	400x230	2	OEZXP240C	1SCA022399R1520	1,7
③	400x330	3	OEZXP340C	1SCA022399R1610	2,3
④	800x230	4	OEZXP280C	1SCA022399R1790	3,4
⑤	800x330	6	OEZXP380C	1SCA022399R1870	4,5

Заглушки/сальники для фланцев с С-отверстиями

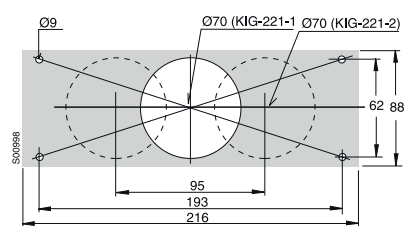
Монтажный комплект включает: винты, гайки и уплотнение.

Для кабелей диаметром (мм)	Для фланцев	Тип	Код заказа	Масса [кг]
Сальник для С-отверстий/Фланец II*				
20...65	OEZXP_C	KIG-221-1	1SEH650052R6713	0,49
2x(20...65)	OEZXP_C	KIG-221-2	1SEH650052R6714	0,72
Заглушка для фланца с С-отверстиями				
-	OEZXP_C	OEZXC0	1SCA022277R6420	0,25

* Сальники KIG-221_ также подходят в качестве фланца II и могут быть установлены на рубильник в пластиковом боксе, например, OT200KFCC3B, выполняя функцию фланца и сальника.



Схема расположения монтажных отверстий



KIG-221-1 и KIG-221-2

Аксессуары для боксов

Фланцы

Фланцы для пластиковых или металлических боксов

Код размера фланца	Перфорация для кабеля, мм	Выбиваемая перф. для контр. кабеля, мм	Тип	Код заказа	Масса [кг]
Фланец II/для С-отверстий					
Для ввода кабелей снизу. Монтажный комплект, фланец и прокладка прилагаются.					
II/C	∅ 30...55	2 x ∅ 20,5	OEZXC11L	1SCA022560R5570	0,40
II/C	2 x ∅ 30...60	2 x ∅ 20,5 + 2 x ∅ 10	OEZXC12L	1SCA022560R5730	0,53
Включает уплотнительный сальник и аксессуары для крепления					
II/C	2xM50 + 4xM20		YMF-MB10861SET	1SCA022715R9090	0,14
II/C	2xM32+2xM25+3xM20+2xM16		YMF-MB10862SET	1SCA022715R9170	0,12
Фланец I/Фланец B					
Для ввод кабелей снизу. Монтажный комплект, фланец и кабельный сальник прилагаются.					
I/B	2 x ∅ 15...30	∅ 12,5	OEZXB12L	1SCA022560R5140	0,12
I/B	∅ 15...30	∅ 12,5 + ∅ 20,5	OEZXB11L	1SCA022560R4920	0,10
I/B	4xPg13.5		YMF-MB10151	1SCA022204R8070	
I/B	4xPg16		YMF-MB10149	1SCA022204R8230	
I/B	3xPg21		YMF-MB10214	1SCA022204R8400	
I/B	1xPg29		YMF-MB10537	1SCA010352R4520	
Фланец B					
B	15...40		KIM13-1	1SEH655267R2050	0,20
B	2x(15...40)		KIM13-2	1SEH655267R2060	0,30
B	-	Заглушка, материал-силумин	LBSIU	1SCA022713R6120	0,20
B	2xM20		LBSI2ALM20	1SCA022713R6210	0,26
B	4xM25		LBSI4ALM25	1SCA022713R6390	0,26
B	3xM32		LBSI3ALM32	1SCA022713R6550	0,26
B	2xM40		LBSI2ALM40	1SCA022713R6630	0,26
B	2xM32+1xM25		LBSI2ALM32+1ALM25	1SCA022722R3520	0,26

S01373A



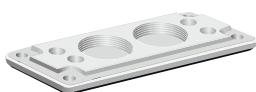
OEZXC11L

S01374A



OEZXC12L

S01806A



YMF-MB10861SET

S01802A



YMF-MB10862SET

S01372A



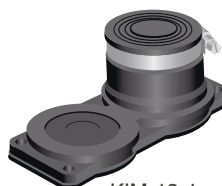
OEZXB12L

S01371A



OEZXB11L

S01395A



KIM-13-1

S01396A



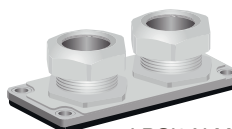
KIM-13-2

S01397A



-LPBSIU

S01398A



-LBSI2ALM40

Аксессуары для боксов

Сальники М (метрические) и Pg (дюймовые)



Кабельные сальники и гайки для сальников М (метрические)

Код изделия		Шаг резьбы	Предназначается для кабелей Ø, мм		Упаковка кабельных сальников	Упаковка
Кабельные сальники	Гайки		М	Мин.		
00 951	00 961	12	3.5	7	100/1200	100/3000
00 952	00 962	16	5.5	10	100/500	100/3000
00 953	00 963	20	7	13	100/500	50/1500
00 954	00 964	25	10	17	50/250	50/1500
00 955	00 965	32	12	21	25/150	50/500
00 956	00 966	40	19	28	25/75	25/300
00 957	00 967	50	27	35	15/60	25/300
00 958	00 968	63	34	45	ago-32	20/100

Кабельные сальники и гайки для сальников Pg (дюймовые)

Код изделия		Шаг резьбы	Упаковка кабельных сальников, шт.	Предназначается для кабелей Ø, мм		Упаковка гаек
Кабельные сальники	Гайки			Pg	Мин.	
00 931	00 941	9	100/500	6.5	8.5	100/3000
00 932	00 942	11	100/500	8	10	100/3000
00 933	00 943	13,5	50/500	8	11	50/1500
00 934	00 944	16	50/250	11	14	50/1500
00 935	00 945	21	50/250	14,5	18	50/1500
00 936	00 946	29	25/150	19	26	50/600
00 937	00 947	36	25/75	30	34	25/300
00 938	00 948	42	15/60	30	38	25/300

Замки, используемые с любыми выключателями с боковыми ручками управления

Описание	Тип	Код заказа
Возможность установки вплоть до 6 замков 2CMA144539R1000		L6

Технические характеристики метрических кабельных сальников

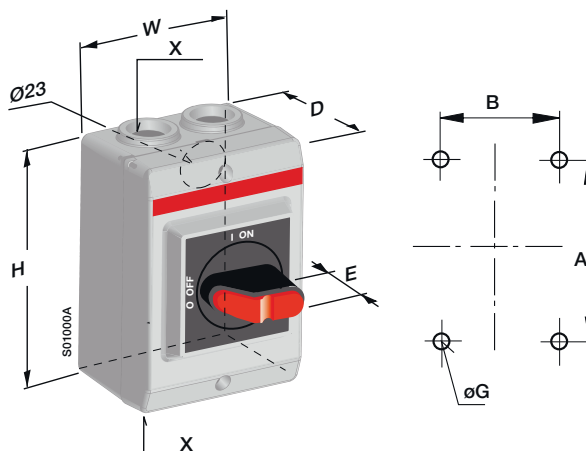
Степень защиты: IP68.
Изготовлены из самозатухающего полиамида 6.6 (по стандарту UL94 V2).
Стойкие к воздействию тепла и огня до температуры 750 °С (испытание нагретой проволокой) по стандарту МЭК60695-2-1.
Диапазон рабочих температур: -20...+120 °С (кратковременно).
Выпускаются серого цвета (RAL 7035).
Шаг резьбы: 1,5 мм.
Угол резьбы: 60°.
Уплотнение из неопрена.
Равномерное стягивание кабеля по окружности для предотвращения его повреждения.
Возможность повторного использования кабельного сальника без снижения его эффективности.

Технические характеристики гаек метрических кабельных сальников

Изготовлены из самозатухающего полиамида 6.6 (по стандарту UL94 V2).
Стойкие к воздействию тепла и огня до температуры 750 °С (испытание нагретой проволокой) по стандарту МЭК60695-2-1.
Диапазон рабочих температур: -20...+120 °С (кратковременно).
Выпускаются серого цвета (RAL 7035).
Шаг резьбы: 1,5 мм.
Угол резьбы: 60°.

Выключатели в боксах Габаритные размеры

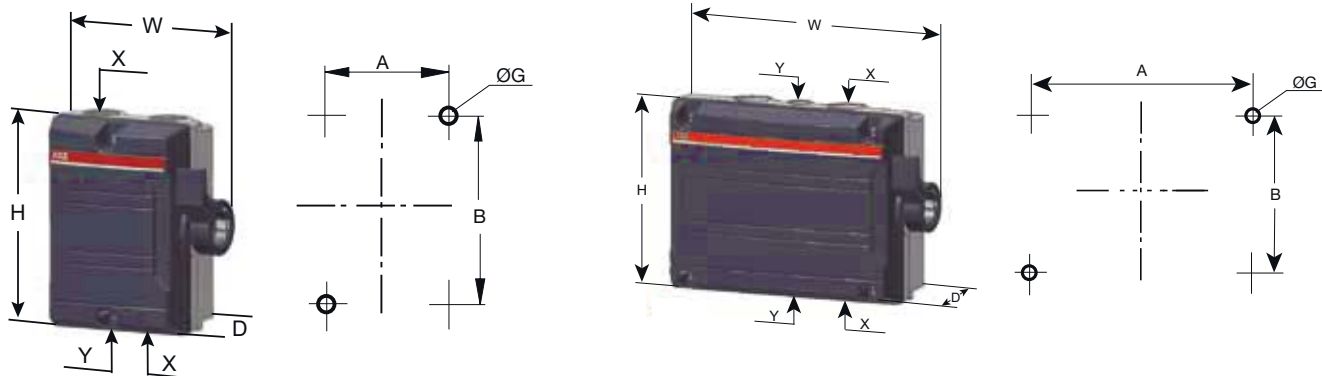
Выключатели-разъединители в пластиковых боксах



Тип	Размер				Кабельный ввод X	Установочные размеры	
	В	Ш	Г	Е		А	В
3 и 4 полюса							
ОТР16В3М	120	85	60	33	2xM20	105.5	70.5
ОТР16В3М25	120	85	60	33	2xM25	105.5	70.5
ОТР16В3Р	120	85	60	33	2xPg16	105.5	70.5
ОТР16В3У	120	85	60	33	-	105.5	70.5

BW225...425
BW240...340

BW625

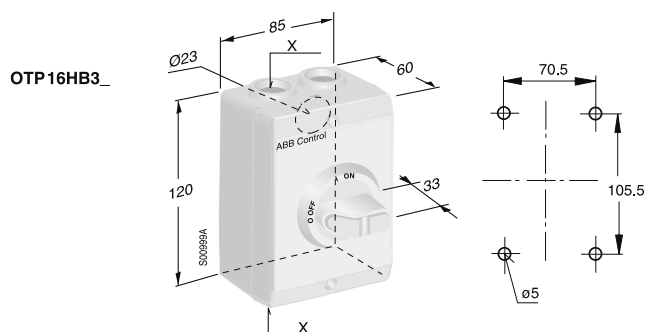


Тип	Размер			Кабельный ввод X	Y	Установочные размеры		
	Ш	В	Г			А	В	Г
2-х полюсные выключатели-разъединители в пластиковых боксах								
BW 225 DP	111	130	60	2xM25	-	64	90	5
BW 225 W DP	111	130	60	2xM25	-	64	90	5
BW 240 DP	138	168	68	2xM32	1xM16	90	127	5
3-х полюсные выключатели-разъединители в пластиковых боксах								
BW 325 W TPN	111	130	60	2xM25	-	64	90	5
BW 325 TPN	111	130	60	2xM25	-	64	90	5
BW 325 Y TPN	111	130	60	2xM25	-	64	90	5
BW 325 L TPN	111	130	62	2xM25	-	64	90	5
BW 325 K TPN	111	130	62	2xM25	-	64	90	5
BW 340 TPN	138	168	68	2xM32	1xM16	90	127	5
4-х полюсные выключатели-разъединители в пластиковых боксах								
BW 425 TPSN	111	130	60	2xM25	-	64	90	5
BW 440 TPSN	138	168	68	2xM32	1xM16	90	127	5
6-х полюсные выключатели-разъединители в пластиковых боксах								
BW 625 TPN	190	130	65	2xØ25	Ø16	124	90	5
BW 640 TPN	190	130	65	2xØ25	Ø16	124	90	5

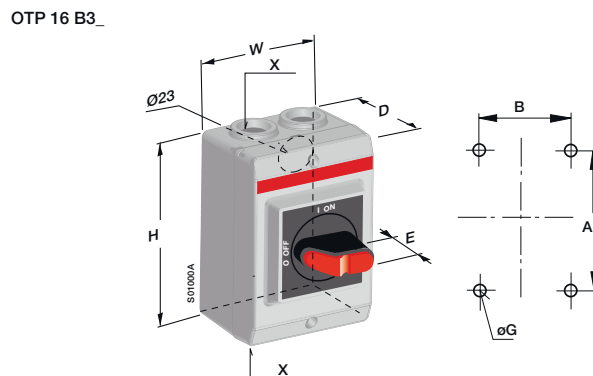
Выключатели нагрузки в боксах

Габаритные размеры

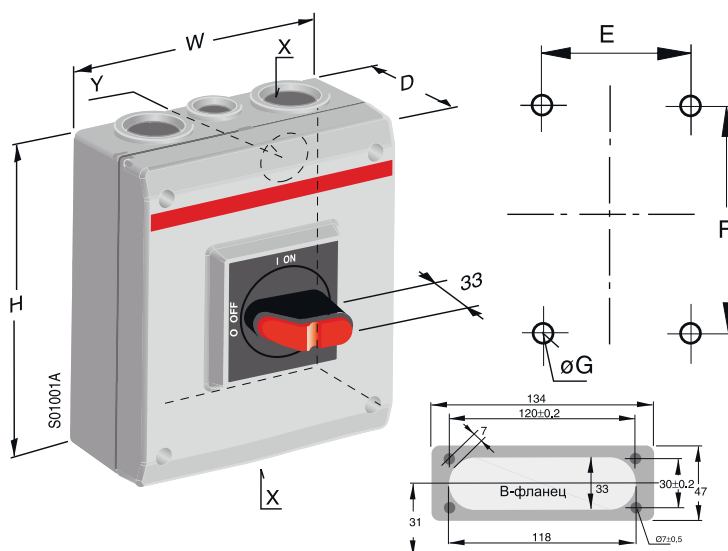
Рубильники в пластиковых боксах



	X
OTR16HB3 M	2xM20
OTR16HB3 P	2xPg16
OTR16HB3 U	-



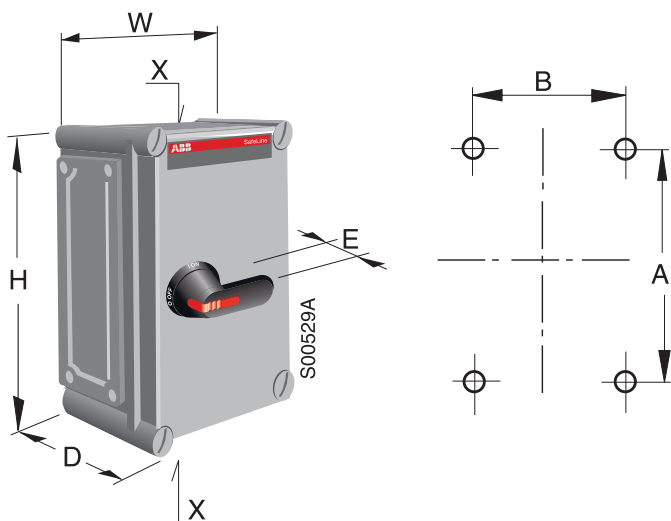
	X
OTR16B3M	2xM20
OTR16B3M25	2xM25



Тип	E	W	H	D	A	B	ØG	X	Y
3-х полюсн.									
OTR25...32_3M	33	130	150	60	115	136	5	2xØ25+M16	2xØ29+Ø19
OTR25...32_3P	33	130	150	60	115	136	5	2xPg21+Pg11	2xØ29+Ø19
OTR45...63_3M	33	145	200	90	129.5	182.5	5	2xØ32+M16	2xØ38+Ø19
OTR45...63_3P	33	145	200	90	129.5	182.5	5	2xPg29+Pg11	2xØ38+Ø19
OTR80...125_3B	33	200	400	140	176	376	6	фланец I	-
OTR80...125_3U	33	200	400	140	176	376	6	-	-
4-х полюсн.									
OTR16...32_4M	33	130	150	60	115	136	5	2xØ25+M16	2xØ29+Ø19
OTR25...32_4P	33	130	150	60	115	136	5	2xPg21+Pg11	2xØ29+Ø19
OTR45...63_4M	33	145	200	90	129.5	182.5	5	2xØ32+M16	2xØ38+Ø19
OTR45...63_4P	33	145	200	90	129.5	182.5	5	2xPg29+Pg11	2xØ38+Ø19
OTR80...125_4B	33	200	400	140	176	376	6	фланец I	-
OTR80...125_4U	33	200	400	140	176	376	6	-	-
6-х полюсн.									
OTR25...32_6M	33	130	150	60	115	136	5	2xØ25+M16	2xØ29+Ø19
OTR25...32_6P	33	130	150	60	115	136	5	2xPg21+Pg11	2xØ29+Ø19
OTR45...63_6M	45	145	200	90	129.5	182.5	5	2xØ32+M16	2xØ38+Ø19
OTR45...63_6P	45	145	200	90	129.5	182.5	5	2xPg29+Pg11	2xØ38+Ø19
OTR80...125_6B	45	200	400	140	176	376	6	фланец I	-
OTR80...125_6U	45	200	400	140	176	376	6	-	-

Выключатели нагрузки в боксах Габаритные размеры

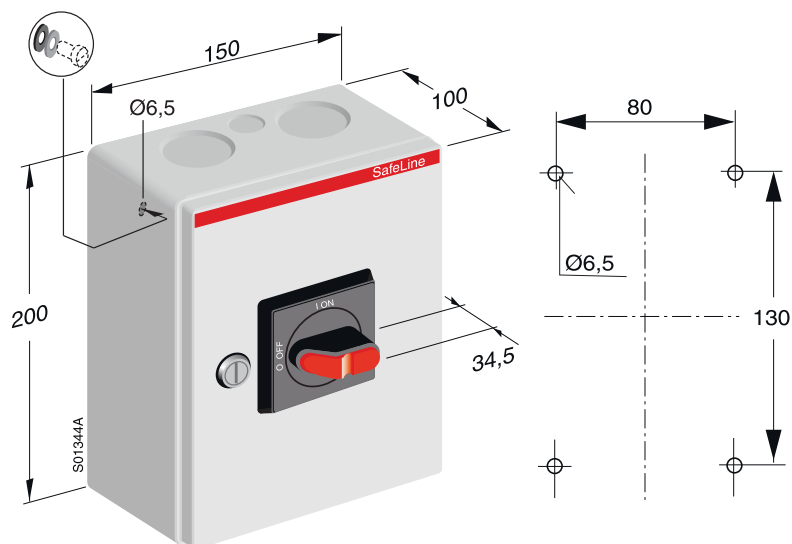
Выключатели нагрузки в пластиковых боксах



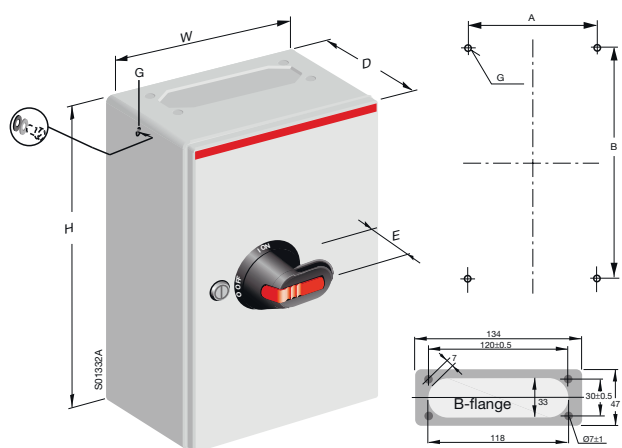
Тип	Размеры				Код размера фланца	Установочные размеры	
	H	W	D	E		X	A
OT160EFCC3B	380	280	130	45	I	355	255
OT200KFCC3B	560	280	180	45	I	535	255
OT250KFCC3B	560	280	180	45	I	535	255
OT315KFCC3B	560	380	180	45	I	535	355
OT400DFCC3B	840	380	180	45	I	815	355
OT630KFCC3B	840	380	180	45	I	815	355
OT800KFCC3B	760	560	250	45	2xII	735	535

Выключатели нагрузки в боксах Габаритные размеры

ОТ_ 16...63 с селекторной ручкой управления, перфорация

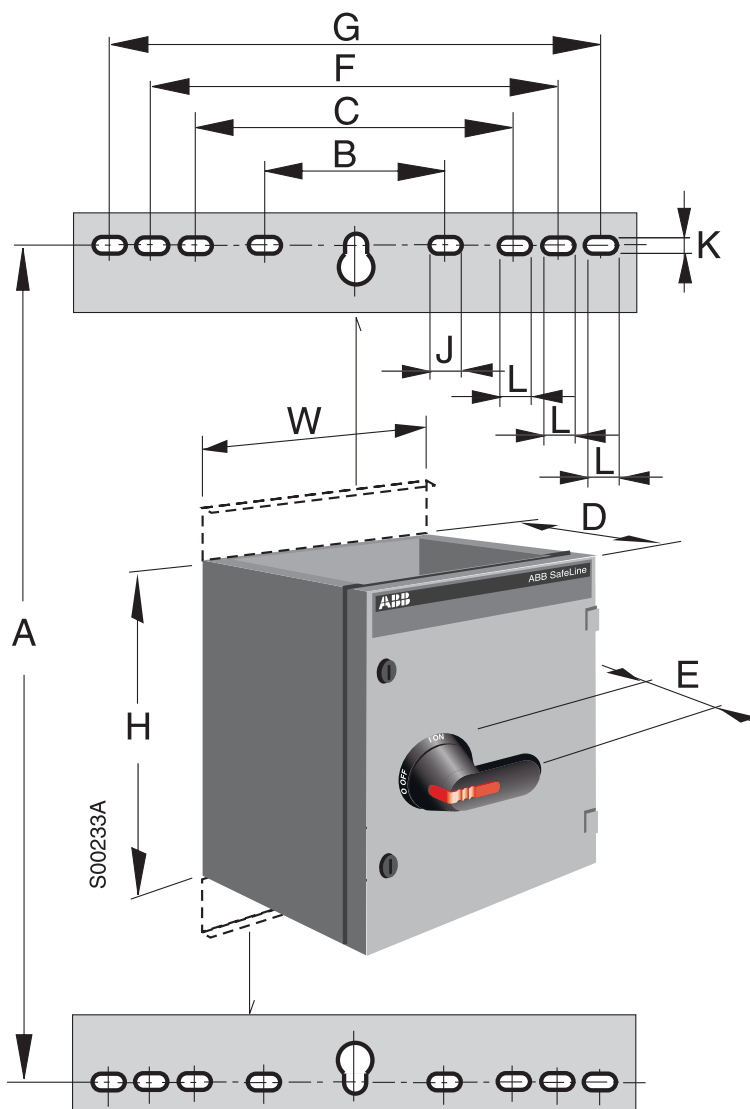


ОТ_ 45...125 с ручкой управления пистолетного типа, перфорация под фланец В



Выключатели нагрузки в боксах Габаритные размеры

Выключатели нагрузки в металлических боксах

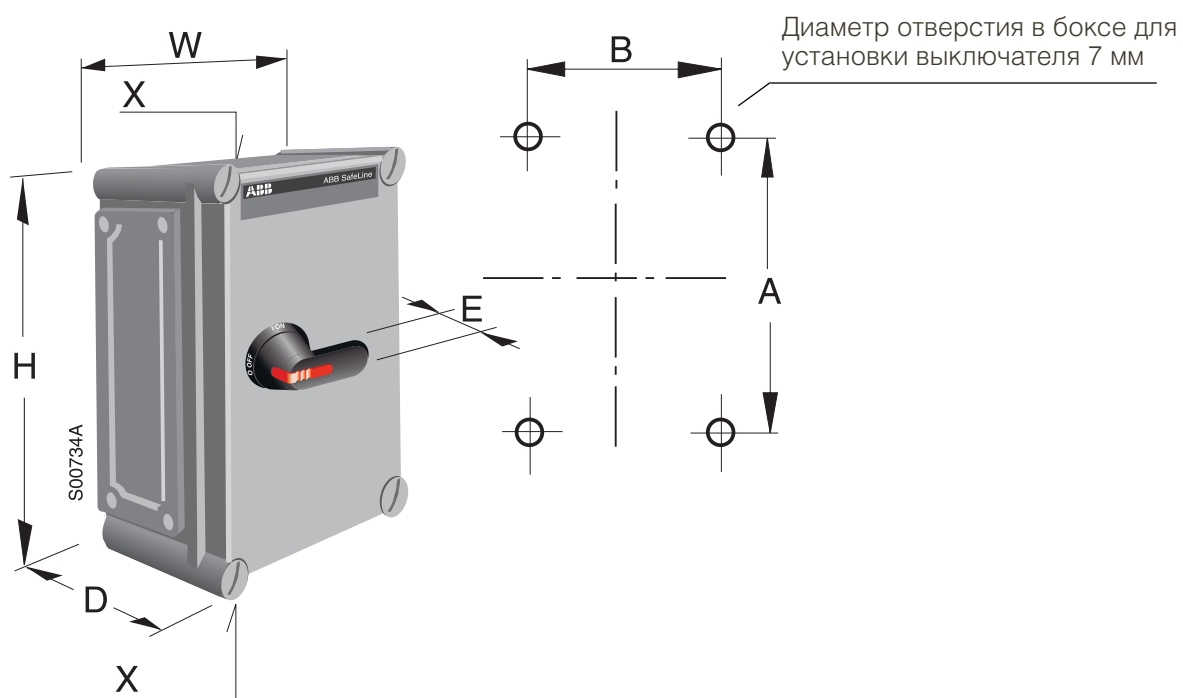
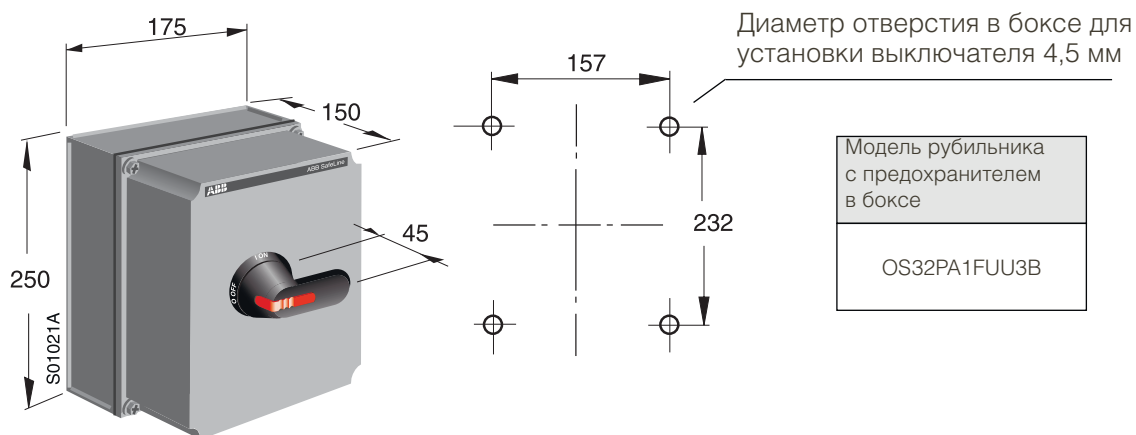


Модель выключателя прерывателя в боксе	Размер				Установочные размеры					Монтажные		
	H	W	D	E	A	B	C	F	G	J	K	L
OT 125ALAA3B	400	250	180	45	450	162	-	-	-	27	11	-
OT 125DLAA3C	400	250	180	45	450	162	-	-	-	27	11	-
OT 160ELAA3B	600	250	180	45	450	162	-	-	-	35	11	-
OT 160ELAA3C	600	400	230	45	450	303	-	-	-	35	11	-
OT 200KLAА3B	600	400	230	45	650	303	-	-	-	35	11	-
OT 200KLAА3C	600	800	230	45	650	303	512	612	712	35	11	27
OT 250KLAА3B	600	400	230	45	650	303	-	-	-	35	11	-
OT 250KLAА3C	800	800	230	45	850	303	512	612	712	35	11	27
OT 315KLAА3B	600	400	230	45	650	303	-	-	-	35	11	-
OT 315KLAА3C	800	800	230	45	850	303	512	612	712	35	11	27
OT 400DLAA3B	800	400	230	45	850	303	-	-	-	35	11	-
OT 400DLAA3C	800	800	230	45	850	303	512	612	712	35	11	27
OT 630KLAА3B	1000	400	230	45	1050	303	-	-	-	35	11	-
OT 630KLAА3C	1000	800	230	45	1050	303	512	612	712	35	11	27
OT 800KLAА3B	1000	400	230	45	1050	303	-	-	-	35	11	-
OT 800KLAА3C	1000	800	230	45	1050	303	512	612	712	35	11	27
OT 1000KLAА3B	1200	800	230	45	1050	303	512	612	712	35	11	27
OT 1250KLAА3B	1200	800	330	45	1050	303	512	612	712	35	11	27
OT 1600KLAА3B	1200	800	330	45	1050	303	512	612	712	35	11	27

Выключатели нагрузки с предохранителями в боксах

Габаритные размеры

Выключатели нагрузки с предохранителями в пластиковых боксах

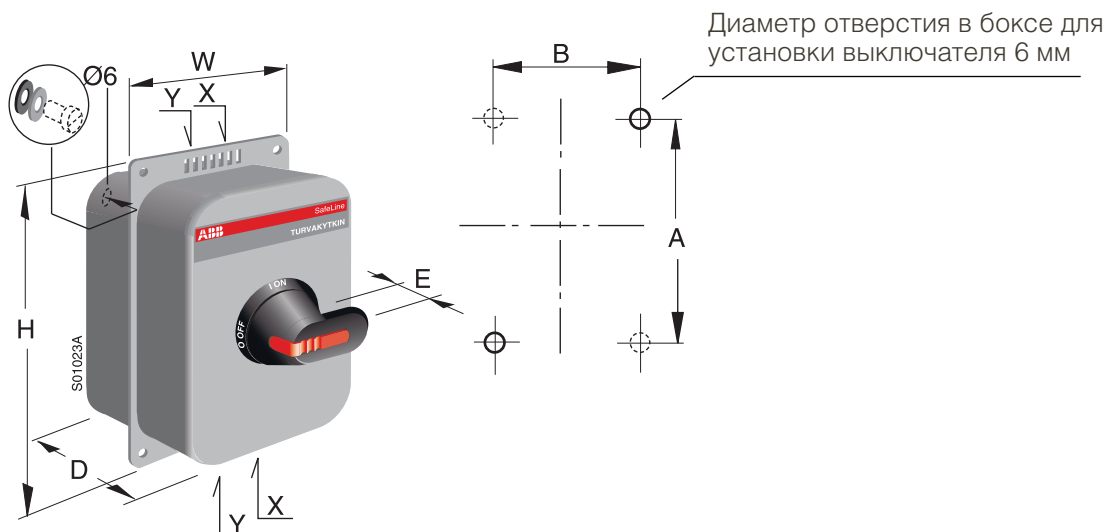


Модель рубильника с предохранителем в боксе	Размер				Код размера фланца X	Установ. размеры	
	H	W	D	E		A	B
OS00-32A00FCC3B	190	280	180	45	II	165	255
OS00-32A00FCC4B	190	280	180	45	II	165	255
OS00-63A00FCC3B	190	280	180	45	II	165	255
OS00-63A00FCC4B	190	280	180	45	II	165	255
OS00A00FCC3B	380	280	180	45	II	355	255
OS00A00FCC4B	380	280	180	45	II	355	255
OS00-160A00FCC3B	560	380	180	45	II	535	355
OS00-160A00FCC4B	560	380	180	45	II	535	355
OS250D1FCC3B	560	380	280	45	II	535	355
OS250D1FCC4B	560	380	280	45	II	535	355
OS400D2FCC3B	560	380	280	45	II	535	355

Выключатели нагрузки с предохранителями в боксах

Габаритные размеры

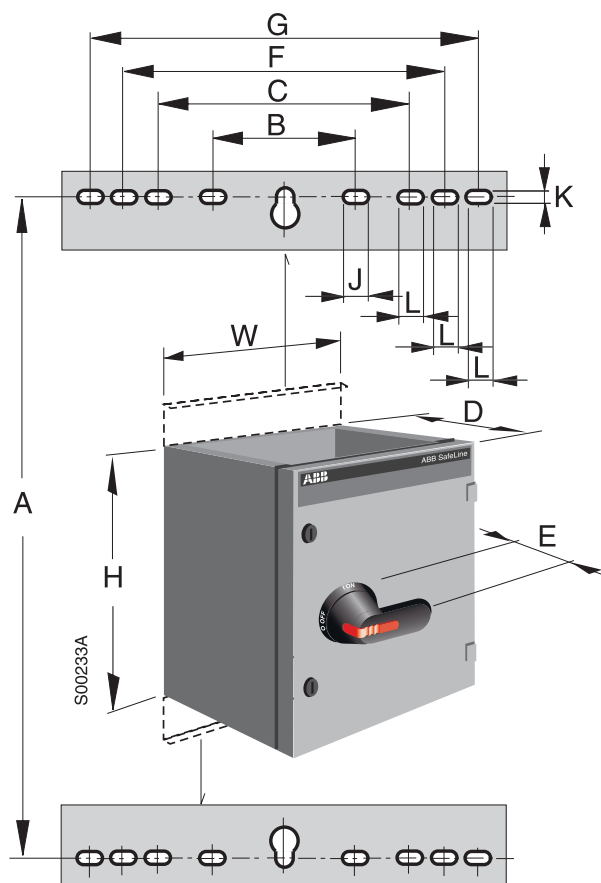
Выключатели нагрузки с предохранителями в металлических боксах из листовой стали



Модель рубильника с предохранителем в боксе	Размер				Перфорация под кабель		Установочные размеры	
	H	W	D	E	X	Y	A	B
OS20PA1LMM3B	350	233	140	45	2xØ20	Ø16	250	160
OS20PA1LMM4B	350	233	140	45	2xØ20	Ø16	250	160
OS32PA1LMM3B	350	233	140	45	2xØ20	Ø16	250	160
	350	233	140	45	2xØ20	Ø16	250	160

Выключатели нагрузки с предохранителями в боксах Габаритные размеры

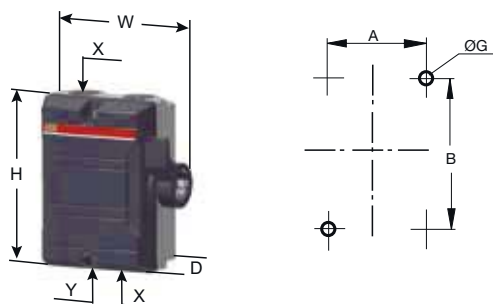
Выключатели нагрузки с предохранителями в металлических боксах из листовой стали



Модель рубильника с предохранителем в боксе	Размер				Установочные размеры					Отверстия для крепления		
	H	W	D	E	A	B	C	F	G	J	K	L
OS00-32A00LAA3B, -BZ	400	250	180	45	450	162	-	-	-	27	11	-
OS00-32A00LAA4B, -BZ	400	250	180	45	450	162	-	-	-	27	11	-
OS00-63A00LAA3B, -BZ	400	250	180	45	450	162	-	-	-	27	11	-
OS00-63A00LAA4B, -BZ	400	250	180	45	450	162	-	-	-	27	11	-
OS00A00LAA3B, -BZ	400	250	180	45	450	162	-	-	-	27	11	-
OS00A00LAA4B, -BZ	400	250	180	45	450	162	-	-	-	27	11	-
OS00-160A00LAA3B, -BZ	600	400	230	45	650	303	-	-	-	35	11	-
OS00-160A00LAA4B, -BZ	600	400	230	45	650	303	-	-	-	35	11	-
OS250D1LAA3B, -BZ	800	400	330	45	850	303	-	-	-	35	11	-
OS250D1LAA4B, -BZ	800	400	330	45	850	303	-	-	-	35	11	-
OS400D2LAA3B, -BZ	800	400	330	45	850	303	-	-	-	35	11	-
OS400D2LAA4B, -BZ	800	400	330	45	850	303	-	-	-	35	11	-
OS630D3LAA3B, -BZ	1000	400	330	45	1050	303	-	-	-	35	11	-
OS630D3LAA4B, -BZ	1000	400	330	45	1050	303	512	612	712	35	11	27
OS800D3LAA3B, -BZ	1000	800	330	45	1050	303	512	612	712	35	11	27
OS800D3LAA4B, -BZ	1000	800	330	45	1050	303	512	612	712	35	11	27

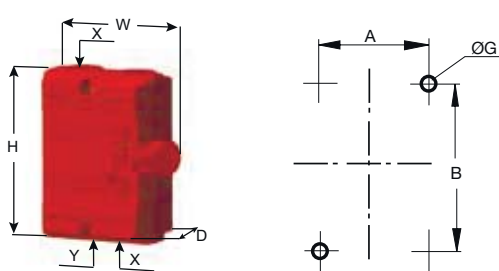
Выключатели в боксах Габаритные размеры

KSE225...440



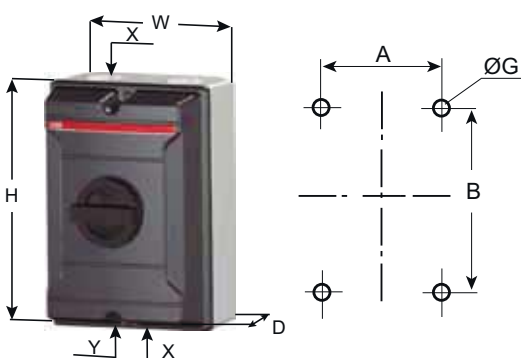
Тип	Размер			Кабельный ввод		Установочные размеры		
	Ш	В	Г	Х	У	А	В	Г
2-полюсные выключатели-разъединители в алюминиевых корпусах								
KSE 225 DP	111	130	60	2xM25	-	64	90	5
KSE 240 DP	138	168	68	2xM25	1xM16	90	127	5
3-полюсные выключатели-разъединители в алюминиевых корпусах								
KSE 325 TPN	111	130	60	2xM25	-	64	90	5
KSE 340 TPN	138	168	68	2xM32	1xM16	90	127	5
4-полюсные выключатели-разъединители в алюминиевых корпусах								
KSE 425 TPSN	111	130	60	2xM25	-	64	90	5
KSE 440 TPSN	138	168	68	2xM32	1xM16	90	127	5

KSF325...440



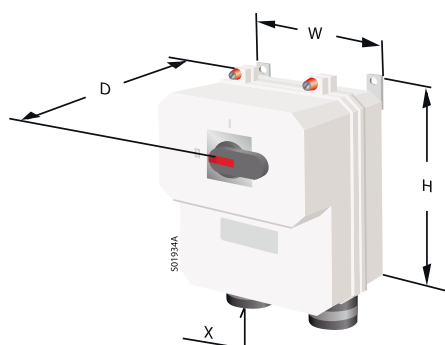
Тип	Размер			Кабельный ввод		Установочные размеры		
	Ш	В	Г	Х	У	А	В	Г
2-полюсный пожарный выключатель в алюминиевых корпусах с боковым управлением								
KSF 225 DP	111	130	60	2xM25	-	64	90	5
3-полюсный пожарный выключатель в алюминиевых корпусах с боковым управлением								
KSF 325 TPN	111	130	60	2xM25	-	64	90	5
KSF 325 TPN NO	111	130	60	2xM25	-	64	90	5
KSF 340 TPN	138	168	68	2xM32	1xM16	90	127	5
4-полюсный пожарный выключатель в алюминиевых корпусах с боковым управлением								
KSF 425 TPSN	111	130	60	2xM25	-	64	90	5
KSF 440 TPSN	138	168	68	2xM32	1xM16	90	127	5

KSE263...4100

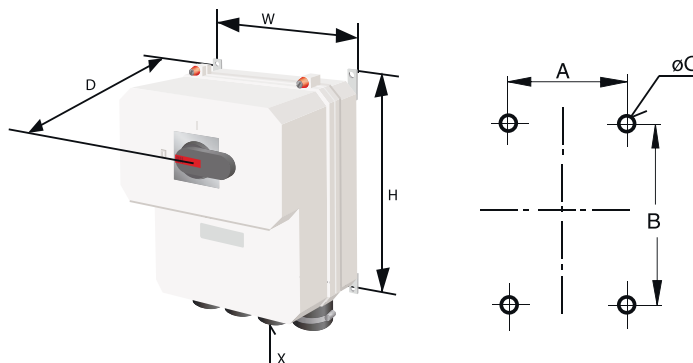


Тип	Размер			Кабельный ввод		Установочные размеры		
	Ш	В	Г	Х	У	А	В	Г
3-полюсные закрытые выключатели-разъединители в алюм. корпусах с фронт. управлением								
KSE 363 - 3100	160	230	145	2xM40	1xM16	124	190	5,3
4-полюсные закрытые выключатели-разъединители в алюм. корпусах с фронт. управлением								
KSE 463 - 480	160	230	145	2xM40	1xM16	124	190	5,3

KSE3160



KSE3250...3630



Тип	В	Ш	Г	Х	А мин/макс	В мин/макс	С
KSE3160	405	400	234	2xØ18-48	340/414	331/405	8
KSE3250/3315	555	465	322	4xØ30-68	395/490	485/580	10
KSE3500/3630	655	565	322	4xØ30-68	495/590	585/680	10

Для заметок

A series of horizontal lines for taking notes, consisting of approximately 32 lines.

Полный ассортимент выключателей безопасности От 16 до 1250 А

7,5...1200 кВт, 690 В, АС-23А

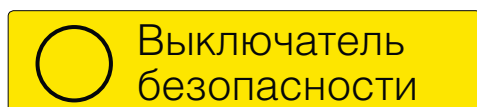
Выключатели безопасности предназначены для установки с электродвигателем или станком для отсоединения их от цепи питания. Эти выключатели с ручным управлением, с навесным замком для блокирования в выключенном положении, с надежной индикацией положения предотвращают случайный пуск электрических машин, например, во время техобслуживания или ремонта. Выключатели безопасности поставляются с дополнительным контактом, который может быть использован для электрической блокировки при соединении его с контактором или другим устройством управления электродвигателя.

Выключатель безопасности снабжен наклеиваемой этикеткой для идентификации выключателя инженером по техобслуживанию. Для обеспечения максимальной безопасности следует использовать отдельный выключатель для обычного пуска и останова, а выключатель безопасности применять только во время ремонта и техобслуживания.

Улучшенная устойчивость к воздействию внешней среды

Для обеспечения работы в тяжелых условиях боксы изготовлены из прочных высококачественных материалов. В зависимости от применения или предпочтения имеется возможность выбора боксов из пластика, алюминия, стали, нержавеющей стали и кислотоупорного материала.

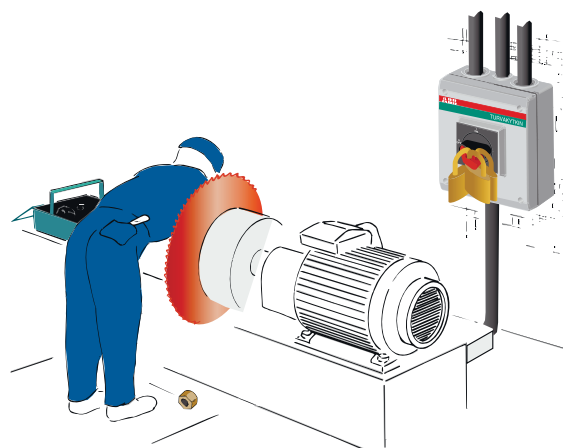
Все выключатели, начиная с типоразмера 200 А, имеют дополнительные посеребренные контакты большой толщины, что обеспечивает коррозионную стойкость даже в очень тяжелых условиях эксплуатации. Золоченые дополнительные контакты для сверхтяжелых условий эксплуатации доступны по запросу.



Испытаны на безопасность, включая испытания на образование дуги

Все выключатели безопасности прошли испытания в соответствии со Стандартом IEC 60947-3. Одним из наиболее важных факторов безопасности является дугостойкость при коротком замыкании. Критерии конструкции и материалы выключателей безопасности выбраны с учетом обеспечения эксплуатационной безопасности. После многочисленных испытаний выключатели сохранили высокий уровень безопасности.

В маловероятном случае короткого замыкания алюминиевые и стальные боксы предотвращают травмы персонала благодаря наличию встроенных шайб с расширителем и предохранительных фиксаторов. Сила взрыва и опасные дуговые газы направлены в безопасную для оператора сторону.



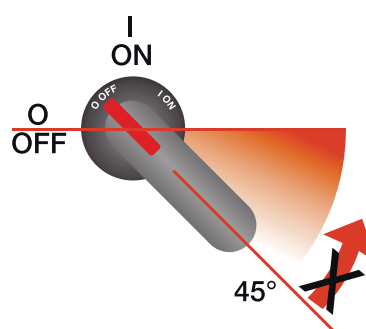
Выключатели безопасности с защитой от электромагнитных возмущений

Выключатели безопасности с защитой от электромагнитных возмущений, соответствующие требованиям Стандарта IEC 61000-6-3/4, выпускаются для диапазона от 16 до 1250 А согласно Европейской директиве 2004/108/ЕС.

Электромагнитная совместимость (с защитой от электромагнитных возмущений) предполагает способность прибора функционировать, несмотря на электромагнитные возмущения в окружающей его среде, и не создавать электромагнитные помехи, влияющие на близкорасположенные приборы. Характеристики защиты от возмущений имеют особенно важное значение в условиях, когда возмущения от преобразователей частоты могут составлять десятки и даже сотни МГц.

Надежная индикация положения

Ручка указывает положение контактов с абсолютной надежностью во всех ситуациях. В случае сваривания контактов ручка не достигает положения OFF, а остается в положении между ON и OFF, поддерживая блокировку двери. Надежная индикация положения гарантируется при любых обстоятельствах, так как между контактами и ручкой не имеется упругих или неподатливых деталей.



Блокировка ручки замком

Ручку можно заблокировать в положении OFF замками, от одного до шести штук, в зависимости от типа и используемых аксессуаров. Дверцу выключателя безопасности нельзя открыть, если ручка находится в положении ON.

Пластиковый бокс

Фронтальное управление AC23A, 400 В, IP 65

Черная или красно-желтая ручка



ОТР16Н		ОТР16-63				ОТР75-90			ОТ125-1000									
Полюса А		Полюса А	А	А	А	Полюса А	А	А	Полюса А	А	А	А	А	А	А	А	А	А
3	16	3	16	30	38	63	3	80	90	3	125	135	200	250	315	400	570	1000
4	-	4	16	30	38	-	4	80	90	4	125	135	200	250	315	400	-	-
6	-	6	16	30	38	-	6	80	90	6	125	135	200	250	315	400	570	-

Пластиковый бокс

Боковое управление I_g AC23A, 400 В, IP 65

Серая ручка



BWS		BWS		BWS		
Полюса А	А	Полюса А	А	Полюса А	А	А
3	16	3	25	3	-	-
4	16	4	25	4	-	-
6	-	6	-	6	16	25

Аксессуары

- Контактные зажимы
- Кабельные сальники и вводы
- Дополнительные контакты



Стальной бокс

Фронтальное управление AC23A, 400 В, IP 65

Черная или красно-желтая ручка



ОТЛ16-36				ОТЛ63		ОТЛ 75-90			ОТ 90-1250													
Полюса А	А	А	А	Полюса А	А	Полюса А	А	А	Полюса А	А	А	А	А	А	А	А	А	А	А	А	А	
3	16	30	38	3	63	3	80	90	3	105	125	135	200	250	315	400	570	720	1000	1250	-	-
4	16	30	38	4	63	4	80	90	4	105	125	135	200	250	315	400	570	720	-	-	-	-
6	16	30	38	6	-	6	80	90	6	105	125	135	200	250	315	400	570	720	1000	-	-	-

Алюминиевый бокс

Боковое управление I_g AC23A, 400 В, IP 65

Серая ручка



Алюминиевый бокс

Фронтальное управление I_g AC23A, 400 В, IP 65

Черная ручка



LBAS		LBAS		LBAS			LBAS		LBAS				
Полюса А	А	Полюса А	А	Полюса А	А	А	Полюса А	А	Полюса А	А	А	А	А
3	16	3	45	3	75	90	3	160	3	20	250	400	630
4	16	4	45	4	75	90	4	-	4	-	-	-	-
6	-	6	-	6	75	-	6	-	6	-	-	-	-

Выключатели безопасности

Технические характеристики

Характеристики в соответствии со Стандартом IEC 60947-3/ГОСТ-Р 50030.3.

Фронтальное управление

Типоразмер выключателя		16	25	36	63	75	90_E	90_A	
Пластиковые боксы		OTP/OTE	OTP/OTE	OTP/OTE	OTP	OTP/OTE	OTP/OTE	OT_A	
Стальные боксы		OTL/OTR/OT	OTL/OTR/OT	OTL/OTR/OT	OTL/OTR/OT	OTL/OTR/OT	OTL/OTR/OT	OT_A	
Номинальное напряжение изоляции	В	750	750	750	750	750	750	750	
Номинальный тепловой ток	40 °С	А	40	63	80	115	115	125	135
	60 °С	А	32	50	63	80	80	100	125
Номинальная рабочая мощность, 23 А, АС	230 В	кВт/А	5,5/23	7,5/30	11/38	18,5/63	22/80	22/90	30/105
	400 В	кВт/А	7,5/16	15/30	22/38	30/63	37/80	45/90	45/105
	500 В	кВт/А	7,5/16	15/30	22/32	30/50	37/60	45/70	45/70
	690 В	кВт/А	7,5/10	15/20	15/20	30/35	37/40	45/50	45/50
Номинальный условный ток КЗ, среднеквадратичное значение, и соответствующий ток отсечки предохранителя при однофазном испытании согласно IEC 60269	50 кА, 400 В	¹⁾ кА							
			6,5	13	13	16,5	16,5	16,5	24
	Типоразмер предохранителя:		40/32	100/80	100/80	125/125	125/125	125/125	200/250
	gG/aM								
50 кА, 690 В	¹⁾ кА	4	11	11	10	10	10	24	
Типоразмер предохранителя:		25/16	80/63	80/63	63/63	63/63	63/63	200/250	
gG/aM									
Используемый тип выключателя		OT40_	OT63_	OT80_	OT100_	OT100_	OT125F_	OT125A_	

Боковое управление

Типоразмер выключателя		16	25	45	75	90	125	160	
Пластиковые боксы		BWS	BWS						
Алюминиевые боксы		LBAS	LBAS	LBAS	LBAS	LBAS	LBAS	LBAS	
Номинальное напряжение изоляции	В	690	690	750	750	750	1000	1000	
Номинальный тепловой ток	40 °С	А	32	40	63	80	125	160	
	60 °С	А			50	63	100		
Номинальная рабочая мощность/ток, АС-23А,	400 В	кВт/А	7,5/16	11/25	22/45	37/75	45/90	55/125	75/160
	500 В	кВт/А	7,5/16	15/25	22/45	37/58	45/70	55/90	75/125
	690 В	кВт/А	7,5/10	11/16	15/20	18,5/20	45/50	55/70	75/80
Условный ток КЗ	кА	25	25	50	50	50	50	50	
Включающая способность при защите от КЗ посредством предохранителя	400 В	кА	5	5	13	13	16,5	18	
	500 В	кА	4,8	4,8	11	11	10	18	
	690 В	кА	4,8	4,8	11	11	10	18	
Макс. плавкий предохранитель	400 В	А	50	50	63	80	125	200	
	500 В	А	35	35	63	80	63	200	
	690 В	А	35	35	63	80	63	200	

Дополнительную информацию о нашей продукции можно найти на сайте www.abb.com, наш инструмент для выбора выключателей в боксах см. по адресу: www.switchselector.com

- Дополнительную информацию о выключателях и их применении см. в брошюрах OT_OETL 1 GB.
- Кабели, см. стр. 87.
- Контактные зажимы для медных/алюминиевых кабелей см. на стр. 90, дополнительная информация – в брошюре OZX 1 GB.

¹⁾ Другие номиналы КЗ: см. каталог OT_OETL1GB.

Выключатели безопасности

Технические характеристики

Фронтальное управление

125	160	200	250	315	400	630	800	1000*	1250
OT	OT	OT	OT	OT	OT	OT	OT	OT	OT
750	750	1000	1000	1000	1000	1000	1000	1000	1000
160	160	200	250	315	400	570	720	1000	1250
160	160	200	200	315	320	460	580		
37/125	43/135	55/200	75/250	90/315	110/400	180/570	200/720	315/1000	400/1250
55/125	75/135	110/200	132/250	160/315	220/400	315/570	400/720	560/1000	710/1250
55/90	75/125	132/200	160/250	200/315	280/400	400/570	500/720	710/1000	900/1250
55/70	75/80	160/200	200/250	250/315	355/400	560/570	710/720	1000/1000	1200/1250
24	24	35	35	50,5	50,5	71,5	71,5	75	
200/250	200/250	355/315	355/315	500/500	500/500	800/1000	800/1000	1000/1000	
24	24	35	35	50.5	50.5	71.5	71.5	75	
200/250	200/250	355/315	355/315	500/500	500/500	800/1000	800/1000	1000/1000	
OT160E_	OT160E_	OT200_	OT250_	OT315_	OT400_	OT630_	OT800_	OT1000_	OT1250_

Кабельные вводы/уплотняющие пробки для выключателей безопасности BWS и LBAS

200	250	400	630
LBAS	LBAS	LBAS	LBAS
1000	1000	1000	1000
270	315	500	630
132/250	160/315	250/500	315/630
160/250	200/315	315/500	355/580
200/250	250/315	315/350	355/350
50	50	50	50
35	35	50	50
35	35	50	50
35	35	50	50
400	400	630	800
400	400	630	800
400	400	630	800

Тип	Размер каб. вводов Метрич. резьба	Кол-во штук вкл. IP 54	Для диам. кабеля (мм)
BWS...16	M25	2	9-16
LBAS...16	M25	4	9-16
BWS 616, 625	M25	3	9-16
	M16	1	6-11
BWS ...25	M32	2	12-20
	M16	1	7-11
LBAS...25	M32	4	16-24
	M16	1	7-11
LBAS...45...90	M40	4	19-25
	M16	1	6-11

* Более низкие номиналы у 6-полюсных исполнений. См. информацию для заказа.

Выключатели безопасности

Информация для заказа

Выключатели безопасности в пластиковых боксах, 3-полюсные, IP 65

Кабельные вводы сверху и снизу

Бытовые выключатели безопасности, белая ручка, белый бокс (RAL 9001)

В комплект поставки входят выводы N и PE, два мембранных кабельных сальника, два ограничителя протяжки кабеля, дополнительные контакты в соответствии со следующей таблицей. Тип /10 = 10 ед./тип.

Макс. мощн. двигат./ AC-23A, 230 В 400 В 500 В 690 В [кВт] [кВт] [кВт] [кВт]	Выходы для кабеля/ сторона ¹⁾	Дополн. контакты в компл.	Дополн. контакты макс.	Тип	Код заказа	Масса [кг]
Круглая белая ручка						
5,5 7,5 7,5 7,5	2xPg16	-	1 HO + 1 H3	OTP16H3P1	1SCA022371R2400	0,4
5,5 7,5 7,5 7,5	2xPg16	-	1 HO + 1 H3	OTP16H3P1/10	1SCA022373R1700	4,0
5,5 7,5 7,5 7,5	2xPg16	1 HO	1 HO + 1 H3	OTP16H3P	1SCA022371R2310	0,4
5,5 7,5 7,5 7,5	2xPg16	1 HO	1 HO + 1 H3	OTP16H3P/10	1SCA022373R1610	4,0
5,5 7,5 7,5 7,5	2xM20	-	1 HO + 1 H3	OTP16H3M1	1SCA022432R1090	0,4
5,5 7,5 7,5 7,5	2xM20	-	1 HO + 1 H3	OTP16H3M1/10	1SCA022608R9750	4,0
5,5 7,5 7,5 7,5	2xM20	1 HO	1 HO + 1 H3	OTP16H3M	1SCA022608R8190	0,4
5,5 7,5 7,5 7,5	2xM20	1 HO	1 HO + 1 H3	OTP16H3M/10	1SCA022608R9240	4,0
5,5 7,5 7,5 7,5	2xM25	-	1 HO + 1 H3	OTP16H3M251	1SCA022699R3340	0,4
5,5 7,5 7,5 7,5	2xM25	-	1 HO + 1 H3	OTP16H3M251/10	1SCA022699R3420	4,0
5,5 7,5 7,5 7,5	2xM25	1 HO	1 HO + 1 H3	OTP16H3M25	1SCA022699R3000	0,4
5,5 7,5 7,5 7,5	2xM25	1 HO	1 HO + 1 H3	OTP16H3M25/10	1SCA022699R3180	4,0

Бытовые выключатели безопасности, черная ручка, серый бокс

В комплект поставки входят выводы N и PE, два мембранных кабельных сальника, два ограничителя протяжки кабеля, ручка и дополнительные контакты в соответствии со следующей таблицей. Тип /10 = 10 ед./тип.

Круглая черная ручка						
5,5 7,5 7,5 7,5	2xM20	-	1 HO + 1 H3	OTP16HT3M1	1SCA022400R9320	0,4
5,5 7,5 7,5 7,5	2xM20	-	1 HO + 1 H3	OTP16HT3M1/10	1SCA022641R7600	4,0
5,5 7,5 7,5 7,5	2xM20	1 HO	1 HO + 1 H3	OTP16HT3M	1SCA022400R9410	0,4
5,5 7,5 7,5 7,5	2xM20	1 HO	1 HO + 1 H3	OTP16HT3M/10	1SCA022641R7510	4,0
5,5 7,5 7,5 7,5	2xM25	-	1 HO + 1 H3	OTP16HT3M251	1SCA022699R4070	0,4
5,5 7,5 7,5 7,5	2xM25	-	1 HO + 1 H3	OTP16HT3M251/10	1SCA022699R4150	4,0
5,5 7,5 7,5 7,5	2xM25	1 HO	1 HO + 1 H3	OTP16HT3M25	1SCA022699R3770	0,4
5,5 7,5 7,5 7,5	2xM25	1 HO	1 HO + 1 H3	OTP16HT3M25/10	1SCA022699R3850	4,0

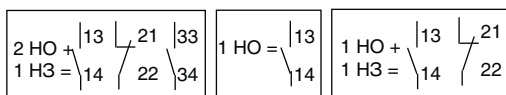
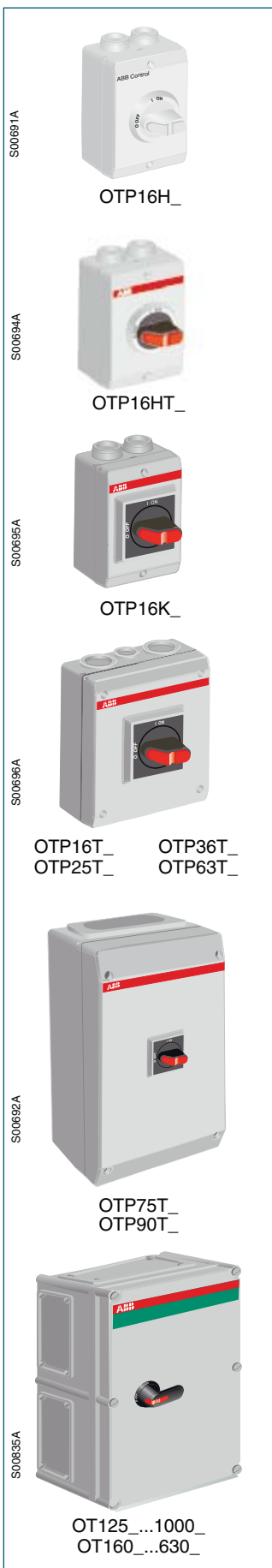
Прямоугольная черная ручка						
5,5 7,5 7,5 7,5	2xM20	-	1 HO + 1 H3	OTP16K3M1	1SCA022400R9750	0,4
5,5 7,5 7,5 7,5	2xM20	1 HO	1 HO + 1 H3	OTP16K3M	1SCA022400R9830	0,4
5,5 7,5 7,5 7,5	2xM25	-	1 HO + 1 H3	OTP16K3M251	1SCA022699R4400	0,4
5,5 7,5 7,5 7,5	2xM25	1 HO	1 HO + 1 H3	OTP16K3M25	1SCA022699R4310	0,4

Промышленные выключатели безопасности, серый бокс

В комплект поставки входит черная прямоугольная ручка (OTP16...90) или ручка пистолетного типа (OT125...) (I-O, ON-OFF), вывод PE и дополнительные контакты в соответствии со следующей таблицей. Также имеется вывод N, до типоразмера OTP90... Предусмотрены выдавливаемые отверстия, также для кабелей управления. Сальники следует заказывать отдельно

5,5 7,5 7,5 7,5	2xM25+M16	1 HO	2 HO + 2 H3	OTP16T3M	1SCA022400R9910	0,5
7,5 15 15 15	2xM32+M16	1 HO	2 HO + 2 H3	OTP25T3M	1SCA022401R0090	0,9
11 22 22 15	2xM32+M16	1 HO	2 HO + 2 H3	OTP36T3M	1SCA022401R0170	0,9
18,5 30 30 30	2xM32+M16	1 HO	2 HO + 2 H3	OTP63T3M	1SCA022608R2910	1,0
22 37 37 37	2xM50+M16	1 HO	2 HO + 2 H3	OTP75T3M	1SCA022812R2890	2,4
22 45 45 45	2xM50+M16	1 HO	2 HO + 2 H3	OTP90T3M	1SCA022812R2970	2,4

Фланцы следует заказывать отдельно						
22 37 37 37	Фланец I	1 HO	2 HO + 2 H3	OTP75T3B	1SCA022371R2910	2,4
22 37 37 37	-	1 HO	2 HO + 2 H3	OTP75T3U	1SCA022401R0250	2,4
22 45 45 45	Фланец I	1 HO	2 HO + 2 H3	OTP90T3B	1SCA022429R3450	2,4
22 45 45 45	-	1 HO	2 HO + 2 H3	OTP90T3U	1SCA022430R0760	2,4
37 55 55 55	Фланец II	1 HO + 1 H3	1 HO + 1 H3	OT125EFCC3T	1SCA022260R4990	5,4
45 75 75 75	Фланец II	1 HO + 1 H3	1 HO + 1 H3	OT160EFCC3T	1SCA022299R1910	7,0
55 110 132 160	Фланец II	2 HO + 1 H3	2 HO + 1 H3	OT200KFCC3T	1SCA022260R5370	9,0
75 132 160 200	Фланец II	2 HO + 1 H3	2 HO + 1 H3	OT250KFCC3T	1SCA022276R8830	9,0
90 160 200 250	Фланец II	2 HO + 1 H3	2 HO + 1 H3	OT315KFCC3T	1SCA022276R9810	9,0
110 220 280 355	Фланец II	2 HO + 1 H3	2 HO + 1 H3	OT400DFCC3T	1SCA022277R0490	16,0
180 355 400 560	2 x Фланец II	2 HO + 1 H3	2 HO + 1 H3	OT630KFCC3T	1SCA022277R1030	20,0
315 560 710 1000	2 x Фланец II	1 HO + 1 H3	1 HO + 1 H3	OT1000BFCC3T	1SCA022277R1620	35,0



¹⁾ Резьба Pg доступна по запросу.

Выключатели безопасности

Информация для заказа



S00835A

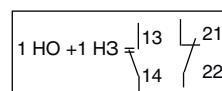
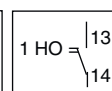
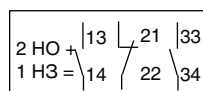
OT125...1000_
OT160...630_

Выключатели безопасности в пластиковых боксах, 3-полюсные, IP 65

Кабельные вводы снизу

В комплект поставки входит черная ручка пистолетного типа (I-O/ON-OFF), вывод РЕ, предусмотрены выдавливаемые отверстия и дополнительные контакты в соответствии со следующей таблицей.

Макс. мощн. двигат./ AC-23A 230 В 400 В 500 В 690 В [кВт] [кВт] [кВт]	Выходы для кабеля/ сторона ¹⁾	Дополн. контакты в комплекте	Дополн. контакты макс.	Тип	Код заказа	Масса [кг]
Выдавливаемые фланцы, фланцы следует заказывать отдельно						
45	75 75 75	Фланец II	1 НО + 1 НЗ 1 НО + 1 НЗ	OT160EGCC3T	1SCA022298R9680	7,0
55	110 132 160	Фланец II	2 НО + 1 НЗ 2 НО + 1 НЗ	OT200KGCC3T	1SCA022276R8670	9,0
75	132 160 200	Фланец II	2 НО + 1 НЗ 2 НО + 1 НЗ	OT250KGCC3T	1SCA022276R9640	9,0
90	160 200 250	Фланец II	2 НО + 1 НЗ 2 НО + 1 НЗ	OT315KGCC3T	1SCA022277R0220	9,0
110	220 280 355	2 x Фланец II	2 НО + 1 НЗ 2 НО + 1 НЗ	OT400DGCC3T	1SCA022277R0810	24,0
180	355 400 560	2 x Фланец II	2 НО + 1 НЗ 2 НО + 1 НЗ	OT630KGCC3T	1SCA022277R1460	26,0



Выключатели безопасности

Информация для заказа

Выключатели безопасности в пластиковых боксах, 4-полюсные, IP 65

Кабельные вводы сверху и снизу

В комплект поставки входит черная прямоугольная ручка (ОТР16...90) или ручка пистолетного типа (ОТ125...)
(I-O/ON-OFF (ВКЛ.-ВЫКЛ.)), вывод РЕ, предусмотрены выдавливаемые отверстия, также и для кабелей управления, и дополнительные контакты в соответствии со следующей таблицей. Также имеется вывод N, до типоразмера ОTR90_.

Макс. мощн. двигат./ 23 А, АС 230 В 400 В 500 В 690 В [кВт] [кВт] [кВт] [кВт]	Выходы для кабеля/ сторона1)	Дополн. контакты в комплекте	Дополн. контакты макс.	Тип	Код заказа	Масса [кг]
----------------------------------------------------------------------------------------	------------------------------------	------------------------------------	------------------------------	-----	------------	---------------

Сальники следует заказывать отдельно									
5,5	7,5	7,5	7,5	2xM25+M16	1 НО	2 НО + 2 НЗ	ОТР16Т4М	1SCA022401R0500	0,53
7,5	15	15	15	2xM32+M16	1 НО	2 НО + 2 НЗ	ОТР25Т4М	1SCA022401R0680	0,96
11	22	22	15	2xM32+M16	1 НО	2 НО + 2 НЗ	ОТР36Т4М	1SCA022401R0760	0,96
22	37	37	37	2xM50+M16	1 НО	2 НО + 2 НЗ	ОТР75Т4М	1SCA022812R3010	2,5
22	45	45	45	2xM50+M16	1 НО	2 НО + 2 НЗ	ОТР90Т4М	1SCA022812R3190	2,5

Фланцы следует заказывать отдельно									
22	37	37	37	фланец I	1 НО	2 НО + 2 НЗ	ОТР75Т4В	1SCA022383R0860	2,5
22	37	37	37	-	1 НО	2 НО + 2 НЗ	ОТР75Т4У	1SCA022401R0840	2,5
22	45	45	45	фланец I	1 НО	2 НО + 2 НЗ	ОТР90Т4В	1SCA022430R1310	2,5
22	45	45	45	-	1 НО	2 НО + 2 НЗ	ОТР90Т4У	1SCA022401R0840	2,5

Фланцы следует заказывать отдельно									
37	55	55	55	фланец II	1 НО + 1 НЗ	1 НО + 1 НЗ	ОТ125ЕFCC4Т	1SCA022483R0050	5,7
45	75	75	75	фланец II	1 НО + 1 НЗ	1 НО + 1 НЗ	ОТ160ЕFCC4Т	1SCA022302R5660	7,3
55	110	132	160	фланец II	2 НО + 1 НЗ	2 НО + 1 НЗ	ОТ200KFCC4Т	1SCA022367R9430	9,3
75	132	160	200	фланец II	2 НО + 1 НЗ	2 НО + 1 НЗ	ОТ250KFCC4Т	1SCA022619R2250	9,3
90	160	200	250	фланец II	2 НО + 1 НЗ	2 НО + 1 НЗ	ОТ315KFCC4Т	1SCA022367R9510	9,3
110	220	280	355	фланец II	2 НО + 1 НЗ	2 НО + 1 НЗ	ОТ400DFCC4Т	1SCA022623R3970	17,0

Выключатели безопасности в пластиковых боксах, 6-полюсные, IP 65

Кабельные вводы сверху и снизу

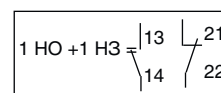
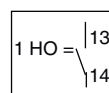
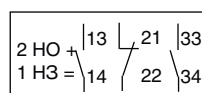
В комплект поставки входит черная прямоугольная ручка (ОТР16...36) или ручка пистолетного типа (ОТР75...)
(I-O/ON-OFF), выходы РЕ, предусмотрены выдавливаемые отверстия, также и для кабелей управления, и дополнительные контакты в соответствии со следующей таблицей. А также вывод N, до типоразмера ОTR90_.

Макс. мощн. двигат./ АС-23А 230 В 400 В 500 В 690 В кВт] [кВт] [кВт] [кВт]	Выходы для кабеля/ сторона1)	Дополн. контакты в комплекте	Дополн. контакты макс.	Тип	Код заказа	Масса [кг]
-------------------------------------------------------------------------------------	------------------------------------	------------------------------------	------------------------------	-----	------------	---------------

Сальники следует заказывать отдельно									
5,5	7,5	7,5	7,5	2xM25+M16	1 НО	1 НО + 1 НЗ	ОТР16Т6М	1SCA022401R1730	0,7
7,5	15	15	15	2xM32+M16	1 НО	1 НО + 1 НЗ	ОТР25Т6М	1SCA022401R1810	1,2
11	22	22	15	2xM32+M16	1 НО	1 НО + 1 НЗ	ОТР36Т6М	1SCA022401R1900	1,2
22	37	37	37	2xM50+M16	1 НО	2 НО + 2 НЗ	ОТР75Т6М	1SCA022812R3270	3,2
22	45	45	45	2xM50+M16	1 НО	2 НО + 2 НЗ	ОТР90Т6М	1SCA022812R3350	3,2

Фланцы следует заказывать отдельно									
22	37	37	37	фланец I	1 НО	2 НО + 2 НЗ	ОТР75Т6В	1SCA022371R3040	3,2
22	37	37	37	-	1 НО	2 НО + 2 НЗ	ОТР75Т6У	1SCA022401R2030	3,2
22	45	45	45	фланец I	1 НО	2 НО + 2 НЗ	ОТР90Т6В	1SCA022430R2380	3,2
22	45	45	45	-	1 НО	2 НО + 2 НЗ	ОТР90Т6У	1SCA022430R2460	3,2
30	45	45	45	фланец II	2 НО + 2 НЗ	2 НО + 2 НЗ	ОТ90АFCC6Т	1SCA022260R3590	7,0
37	55	55	55	фланец II	2 НО + 2 НЗ	2 НО + 2 НЗ	ОТ125ЕFCC6Т	1SCA022260R5110	8,0
45	75	75	75	фланец II	2 НО + 2 НЗ	2 НО + 2 НЗ	ОТ160ЕFCC6Т	1SCA022299R0260	8,0
55	110	132	160	2 x фланец II	4 НО + 2 НЗ	4 НО + 2 НЗ	ОТ200KFCC6Т	1SCA022260R5530	21
75	132	160	200	2 x фланец II	4 НО + 2 НЗ	4 НО + 2 НЗ	ОТ250KFCC6Т	1SCA022276R9480	21
90	160	200	250	2 x фланец II	4 НО + 2 НЗ	4 НО + 2 НЗ	ОТ315KFCC6Т	1SCA022277R0060	21
110	220	280	355	2 x фланец II	4 НО + 2 НЗ	4 НО + 2 НЗ	ОТ400DFCC6Т	1SCA022277R0650	29
180	315	400	560	2 x фланец II	2 НО + 2 НЗ	2 НО + 2 НЗ	ОТ630KFCC6Т	1SCA022277R1200	31

¹⁾ Резьба Рg доступна по запросу.



S00696A



ОТР16Т_
ОТР25Т_
ОТР36Т_

S00692A



ОТР75Т_
ОТР90Т_

S00835A



ОТ90А...630_

Выключатели безопасности

Информация для заказа

Выключатели безопасности в пластиковых боксах, 3-полюсные, IP 65

Кабельные вводы сверху и снизу

Бытовые выключатели безопасности, серый бокс

В комплект поставки входят выводы N и PE, два мембранных кабельных сальника, два ограничителя протяжки кабеля, дополнительные контакты в соответствии со следующей таблицей.

Макс. мощн. двигат./ AC-23A 230 В400 В 500 В 690 В [кВт] [кВт] [кВт] [кВт]	Выходы для кабеля/ сторона1)	Дополн. контакты в комплекте	Дополн. контакты макс.	Тип	Код заказа	Масса [кг]
5,5 7,5 7,5 7,5	2xM20	-	1 HO + 1 H3	OTP16KA3M1	1SCA022401R0330	0,4
5,5 7,5 7,5 7,5	2xM20	1 HO	1 HO + 1 H3	OTP16KA3M	1SCA022399R6590	0,4
5,5 7,5 7,5 7,5	2xM25	-	1 HO + 1 H3	OTP16KA3M251	1SCA022699R4660	0,4
5,5 7,5 7,5 7,5	2xM25	1 HO	1 HO + 1 H3	OTP16KA3M25	1SCA022699R4580	0,4

Промышленные выключатели безопасности, серый бокс

В комплект поставки входит красно-желтая прямоугольная ручка (OTP16...90) или ручка пистолетного типа (OT125...)

(I-O, ON-OFF), вывод PE, предусмотрены выдавливаемые отверстия, также и для кабелей управления, и дополнительные контакты в соответствии со следующей таблицей. Также имеется вывод N, до типоразмера OTP90_.

Сальники следует заказывать отдельно

5,5 7,5 7,5 7,5	2xM25+M16	1 HO	2 HO + 2 H3	OTP16A3M	1SCA022399R6750	0,5
7,5 15 15 15	2xM32+M16	1 HO	2 HO + 2 H3	OTP25A3M	1SCA022399R6670	0,9
11 22 22 15	2xM32+M16	1 HO	2 HO + 2 H3	OTP36A3M	1SCA022399R6830	0,9
18,5 30 30 30	2xM32+M16	1 HO	2 HO + 2 H3	OTP63A3M	1SCA022613R1200	1,0
22 37 37 37	2xM50+M16	1 HO	2 HO + 2 H3	OTP75A3M	1SCA022812R3430	2,4
22 45 45 45	2xM50+M16	1 HO	2 HO + 2 H3	OTP90A3M	1SCA022812R3510	2,4

Фланцы следует заказывать отдельно

22 37 37 37	Фланец I	1 HO	2 HO + 2 H3	OTP75A3B	1SCA022382R0550	2,4
22 37 37 37	-	1 HO	2 HO + 2 H3	OTP75A3U	1SCA022401R0410	2,4
22 45 45 45	Фланец I	1 HO	2 HO + 2 H3	OTP90A3B	1SCA022430R0410	2,4
22 45 45 45	-	1 HO	2 HO + 2 H3	OTP90A3U	1SCA022430R1060	2,4
37 55 55 55	Фланец II	1 HO + 1 H3	1 HO + 1 H3	OT125EFCC3A	1SCA022280R1040	5,4
45 75 75 75	Фланец II	1 HO + 1 H3	1 HO + 1 H3	OT160EFCC3A	1SCA022278R6810	7,0
55 110 132 160	Фланец II	2 HO + 1 H3	2 HO + 1 H3	OT200KFCC3A	1SCA022278R1340	9,0
75 132 160 200	Фланец II	2 HO + 1 H3	2 HO + 1 H3	OT250KFCC3A	1SCA022278R1930	9,0
90 160 200 250	Фланец II	2 HO + 1 H3	2 HO + 1 H3	OT315KFCC3A	1SCA022278R2580	9,0
110 220 280 355	Фланец II	2 HO + 1 H3	2 HO + 1 H3	OT400DFCC3A	1SCA022278R3120	16
180 315 400 560	2 x Фланец II	2 HO + 1 H3	2 HO + 1 H3	OT630KFCC3A	1SCA022278R3710	20
315 560 710 1000	2 x Фланец II	2 HO + 1 H3	2 HO + 1 H3	OT1000BFCC3A	1SCA022297R5620	35

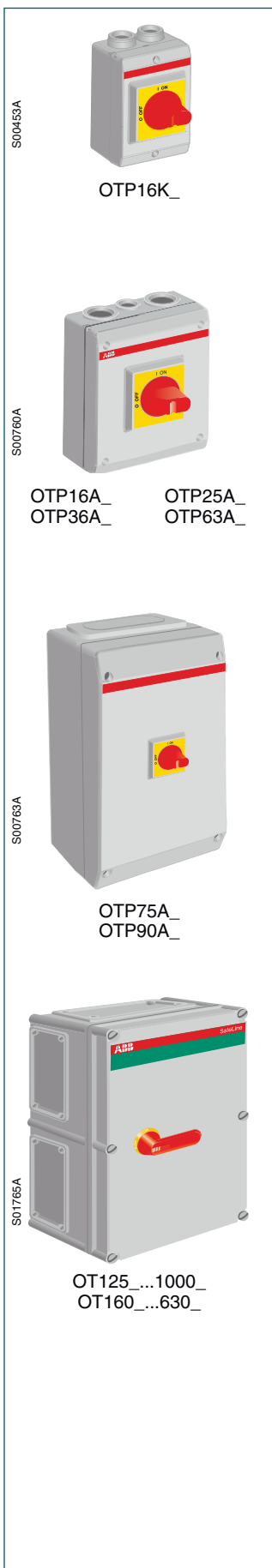
Кабельные вводы снизу

В комплект поставки входит красно-желтая ручка пистолетного типа (I-O/ON-OFF), вывод PE и дополнительные контакты в соответствии со следующей таблицей.

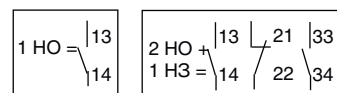
Макс. мощн. двигат./ AC-23A 230 В400 В 500 В 690 В [кВт] [кВт] [кВт] [кВт]	Выходы для кабеля/ сторона1)	Дополн. контакты в комплекте	Дополн. контакты макс.	Тип	Код заказа	Масса [кг]
-------------------------------------------------------------------------------------	------------------------------------	------------------------------------	------------------------------	-----	------------	---------------

Выдавливаемые фланцы, фланцы следует заказывать отдельно

45 75 75 75	Фланец II	1 HO + 1 H3	1 HO + 1 H3	OT160EGCC3A	1SCA022297R5890	7,0
55 110 132 160	Фланец II	2 HO + 1 H3	2 HO + 1 H3	OT200KGCC3A	1SCA022297R6010	9,0
75 132 160 200	Фланец II	2 HO + 1 H3	2 HO + 1 H3	OT250KGCC3A	1SCA022297R6270	9,0
90 160 200 250	Фланец II	2 HO + 1 H3	2 HO + 1 H3	OT315KGCC3A	1SCA022298R8280	9,0
110 220 280 355	2 x Фланец II	2 HO + 1 H3	2 HO + 1 H3	OT400DGCC3A	1SCA022297R6430	24
180 315 400 560	2 x Фланец II	2 HO + 1 H3	2 HO + 1 H3	OT630KGCC3A	1SCA022297R6600	26



¹⁾ Резьба Рg доступна по запросу.



Выключатели безопасности

Информация для заказа

Выключатели безопасности в пластиковых боксах, 4-полюсные, IP 65

Кабельные вводы сверху и снизу

В комплект поставки входит красно-желтая прямоугольная ручка (ОТР16...90) или ручка пистолетного типа (ОТ125...) (I-O/ON-OFF (ВКЛ.-ВЫКЛ.)), выводы РЕ, предусмотрены выдавливаемые отверстия, также и для кабеля управления, и дополнительные контакты в соответствии со следующей таблицей. А также имеется вывод N, до типоразмера ОТР90_.

Макс. мощн. двигат./ AC-23A 230 В400 В 500 В 690 В [кВт] [кВт] [кВт] [кВт]	Выходы для кабеля/ сторона ¹⁾	Дополн. контакты в компл.	Дополн. контакты макс.	Тип	Код заказа	Масса [кг]			
Сальники следует заказывать отдельно									
5,5	7,5	7,5	7,5	2xM25+M16	1 НО	2 НО + 2 НЗ	ОТР16А4М	1SCA022401R1060	0,53
7,5	15	15	15	2xM32+M16	1 НО	2 НО + 2 НЗ	ОТР25А4М	1SCA022401R1220	0,96
11	22	22	15	2xM32+M16	1 НО	2 НО + 2 НЗ	ОТР36А4М	1SCA022401R1490	0,96
22	37	37	37	2xM50+M16	1 НО	2 НО + 2 НЗ	ОТР75А4М	1SCA022812R3780	2,5
22	45	45	45	2xM50+M16	1 НО	2 НО + 2 НЗ	ОТР90А4М	1SCA022812R3860	2,5
Фланцы следует заказывать отдельно									
22	37	37	37	Фланец I	1 НО	2 НО + 2 НЗ	ОТР75А4В	1SCA022401R1570	2,5
22	37	37	37	-	1 НО	2 НО + 2 НЗ	ОТР75А4У	1SCA022401R1650	2,5
22	45	45	45	Фланец I	1 НО	2 НО + 2 НЗ	ОТР90А4В	1SCA022430R1900	2,5
22	45	45	45	-	1 НО	2 НО + 2 НЗ	ОТР90А4У	1SCA022430R2030	2,5
Фланцы следует заказывать отдельно									
37	55	55	55	Фланец II	1 НО + 1 НЗ	1 НО + 1 НЗ	ОТ125ЕFCC4А	1SCA022745R6200	5,7
45	75	75	75	Фланец II	1 НО + 1 НЗ	1 НО + 1 НЗ	ОТ160ЕFCC4А	1SCA022745R6380	7,3
55	110	132	160	Фланец II	2 НО + 1 НЗ	2 НО + 1 НЗ	ОТ200KFCC4А	1SCA022745R6460	9,3
75	132	160	200	Фланец II	2 НО + 1 НЗ	2 НО + 1 НЗ	ОТ250KFCC4А	1SCA022745R6540	9,3
90	160	200	250	Фланец II	2 НО + 1 НЗ	2 НО + 1 НЗ	ОТ315KFCC4А	1SCA022745R6620	9,3
110	220	280	355	Фланец II	2 НО + 1 НЗ	2 НО + 1 НЗ	ОТ400DFCC4А	1SCA022745R6710	17,0

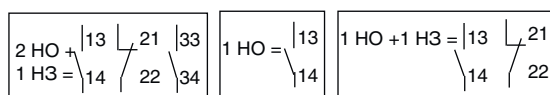
Выключатели безопасности в пластиковых боксах, 6-полюсные, IP 65

Кабельные вводы сверху и снизу

В комплект поставки входит красно-желтая ручка (I-O/ON-OFF (ВКЛ.-ВЫКЛ.)), выводы РЕ, предусмотрены выдавливаемые отверстия, также и для кабеля управления, и дополнительные контакты в соответствии со следующей таблицей. Также имеется вывод N, до типоразмера ОТР90_.

Макс. мощн. двигат./ AC-23A 230 В400 В 500 В 690 В [кВт] [кВт] [кВт] [кВт]	Выходы для кабеля/ сторона ¹⁾	Дополн. контакты в компл.	Дополн. контакты макс.	Тип	Код заказа	Масса [кг]			
Сальники следует заказывать отдельно									
5,5	7,5	7,5	7,5	2xM25+M16	1 НО	1 НО + 1 НЗ	ОТР16А6М	1SCA022401R2200	0,7
7,5	15	15	15	2xM32+M16	1 НО	1 НО + 1 НЗ	ОТР25А6М	1SCA022401R2460	1,2
11	22	22	15	2xM32+M16	1 НО	1 НО + 1 НЗ	ОТР36А6М	1SCA022401R2620	1,2
22	37	37	37	2xM50+M16	1 НО	2 НО + 2 НЗ	ОТР75А6М	1SCA022812R3940	3,2
22	45	45	45	2xM50+M16	1 НО	2 НО + 2 НЗ	ОТР90А6М	1SCA022812R4080	3,2
Фланцы следует заказывать отдельно									
22	37	37	37	Фланец I	1 НО	2 НО + 2 НЗ	ОТР75А6В	1SCA022401R2710	3,2
22	37	37	37	-	1 НО	2 НО + 2 НЗ	ОТР75А6У	1SCA022401R2890	3,2
22	45	45	45	Фланец I	1 НО	2 НО + 2 НЗ	ОТР90А6В	1SCA022430R2540	3,2
22	45	45	45	-	1 НО	2 НО + 2 НЗ	ОТР90А6У	1SCA022430R2620	3,2
30	45	45	45	Фланец II	2 НО + 2 НЗ	2 НО + 2 НЗ	ОТ90АFCC6А	1SCA022297R7830	7,0
37	55	55	55	Фланец II	2 НО + 2 НЗ	2 НО + 2 НЗ	ОТ125ЕFCC6А	1SCA022297R8050	8,0
45	75	75	75	Фланец II	2 НО + 2 НЗ	2 НО + 2 НЗ	ОТ160ЕFCC6А	1SCA022297R8210	8,0
55	110	132	160	2 x Фланец II	4 НО + 2 НЗ	4 НО + 2 НЗ	ОТ200KFCC6А	1SCA022297R8480	21
75	132	160	200	2 x Фланец II	4 НО + 2 НЗ	4 НО + 2 НЗ	ОТ250KFCC6А	1SCA022292R8640	21
90	160	200	250	2 x Фланец II	4 НО + 2 НЗ	4 НО + 2 НЗ	ОТ315KFCC6А	1SCA022292R7730	21
110	220	280	355	2 x Фланец II	4 НО + 2 НЗ	4 НО + 2 НЗ	ОТ400DFCC6А	1SCA022297R8810	29
180	315	400	560	2 x Фланец II	2 НО + 2 НЗ	2 НО + 2 НЗ	ОТ630KFCC6А	1SCA022297R9020	31

¹⁾ Резьба Pg доступна по запросу.



Выключатели безопасности

Информация для заказа



Выключатели безопасности в пластиковых боксах, с боковым управлением, 3-полюсные, IP 65

Кабельные вводы сверху и снизу

Бокс из прочного термoplastика (ПБТ). Цвет: бокс светло-серый, крышка и ручка темно-серые. (За исключением *) Выключатель безопасности укомплектован нейтралью, выводом РЕ, одним дополнительным контактом НО (**), кабельными вводами с выдавливаемыми отверстиями с метрической резьбой, мембранными сальниками/уплотняющими пробками IP 54 (см. таблицу на стр. 49). Необходимо использовать сальники с защитой IP 65.

Номинальный рабочий ток [А]	AC-23А	500 В 690 В	Кабельные вводы Сверху/Снизу	Размер бокса [мм]			Тип	Код заказа	Масса [кг]
				Ш	В	Г			
16	10	7,5	2xM25/2xM25	111	130	60	BWS316 TPN	2СМА142417R1000	0,32
25	16	11	2xM32/2xM32+1xM16	138	168	68	BWS325 TPN	2СМА142420R1000	0,41
16	10	7,5	2xM25/2xM25	111	130	60	BWS316 Y TPN ¹⁾	2СМА142423R1000	0,37
25	16	11	2xM32/2xM32+1xM16	138	168	68	BWS325 Y TPN ¹⁾	2СМА142426R1000	0,41
16	10	7,5	2xM25/2xM25	111	130	60	BWS316 F TPN ¹⁾	2СМА142440R1000	0,32

Выключатели безопасности в пластиковых боксах, с боковым управлением, 4-полюсные, IP 65

Кабельные вводы сверху и снизу

Бокс из прочного термoplastика (ПБТ). Цвет: бокс светло-серый, крышка и ручка темно-серые. (За исключением *) Выключатель безопасности укомплектован нейтралью, выводом РЕ, одним дополнительным контактом НО (**), кабельными вводами с выдавливаемыми отверстиями с метрической резьбой, мембранными сальниками/уплотняющими пробками IP 54 (см. таблицу на стр. 49). Необходимо использовать сальники с защитой IP 65.

Номинальный рабочий ток [А]	AC-23А	500 В 690 В	Кабельные вводы Сверху/Снизу	Размер бокса [мм]			Тип	Код заказа	Масса [кг]
				Ш	В	Г			
16	10	7,5	2xM25/2xM25	111	130	60	BWS416 TPSN	2СМА142418R1000	0,32
25	16	11	2xM32/2xM32+1xM16	138	168	68	BWS425 TPSN	2СМА142421R1000	0,42
16	10	7,5	2xM25/2xM25	111	130	60	BWS416 Y TPSN ¹⁾	2СМА142424R1000	0,32
25	16	11	2xM32/2xM32+1xM16	138	168	68	BWS425 Y TPSN ¹⁾	2СМА142427R1000	0,42

Выключатели безопасности в пластиковых боксах, с боковым управлением, 6-полюсные, IP 65

Кабельные вводы сверху и снизу

Бокс из прочного термoplastика (ПБТ). Цвет: бокс светло-серый, крышка и ручка темно-серые. (За исключением *) Выключатель безопасности укомплектован нейтралью, выводом РЕ, одним дополнительным контактом НО (**), кабельными вводами с выдавливаемыми отверстиями с метрической резьбой, мембранными сальниками/уплотняющими пробками IP 54 (см. таблицу на стр. 49). Необходимо использовать сальники с защитой IP 65.

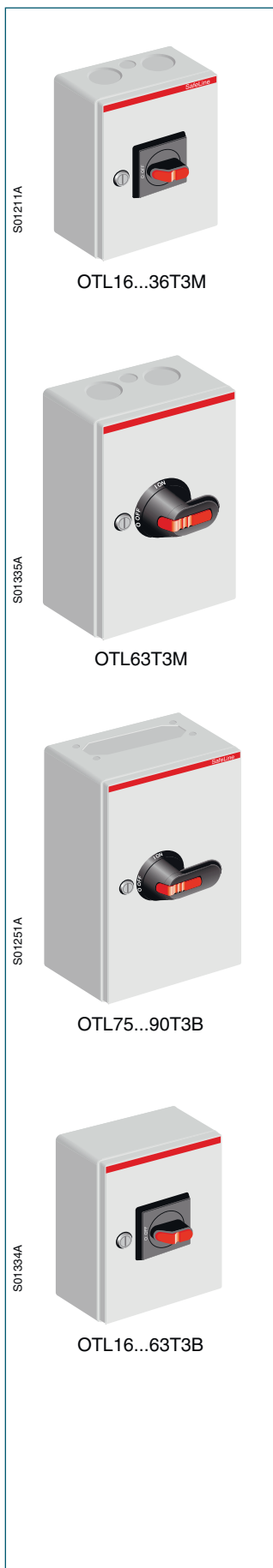
Номинальный рабочий ток [А]	AC-23А	500 В 690 В	Кабельные вводы Сверху/Снизу	Размер бокса [мм]			Тип	Код заказа	Масса [кг]
				Ш	В	Г			
16	10	7,5	2xØ25+Ø16/2xØ25+Ø16	190	130	65	BWS616 TPN	2СМА142419R1000	0,54
25	16	11	2xØ25+Ø16/2xØ25+Ø16	190	130	65	BWS625 TPN	2СМА142422R1000	0,54
16	10	7,5	2xØ25+Ø16/2xØ25+Ø16	190	130	65	BWS616 Y TPN ¹⁾	2СМА142425R1000	0,54
25	16	11	2xØ25+Ø16/2xØ25+Ø16	190	130	65	BWS625 Y TPN ¹⁾	2СМА142428R1000	0,54

*) Светло-серый бокс, желтая крышка, красная ручка.

**) Дополнительный контакт не включен в комплект.

Выключатели безопасности

Информация для заказа



Выключатели безопасности в стальных боксах, крышка на петлях, 3-полюсные, IP 65

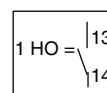
В комплект поставки входит черная ручка (I-O/ON-OFF), дополнительный контакт 1 HO и вывод PE, в боксе выдавливаемые отверстия для кабеля, выводы для кабеля, также и для кабеля управления. Сальники и фланцы следует заказывать отдельно.

Кабельные вводы сверху и снизу

Макс. мощн. двигат./ AC-23A 230 В 400 В 500 В 690 В	Выходы для кабеля/ сторона	Дополн. контакты в комплекте	Дополн. контакты макс.	Тип	Код заказа	Масса [кг]			
5,5 7,5 11	7,5 15 22	7,5 15 22	7,5 15 15	2xØ25,5+Ø16,5 2xØ32,5+Ø16,5 2xØ32,5+Ø16,5	1 HO 1 HO 1 HO	2 HO + 2 H3 2 HO + 2 H3 2 HO + 2 H3	OTL16T3M OTL25T3M OTL36T3M	1SCA022612R9810 1SCA022612R9990 1SCA022613R0060	1,7 1,9 1,9
Селекторная ручка									
18,5	30	30	30	2xØ32,5+Ø16,5	1 HO	2 HO + 2 H3	OTL63T3M	1SCA022609R7180	2,4
22	37	37	37	Фланец В	1 HO	2 HO + 2 H3	OTL75T3B	1SCA022546R0820	3,3
22	37	37	37	-	1 HO	2 HO + 2 H3	OTL75T3U	1SCA022718R4520	3,3
22	45	45	45	Фланец В	1 HO	2 HO + 2 H3	OTL90T3B	1SCA022546R1120	3,3
22	45	45	45	-	1 HO	2 HO + 2 H3	OTL90T3U	1SCA022718R4610	3,3

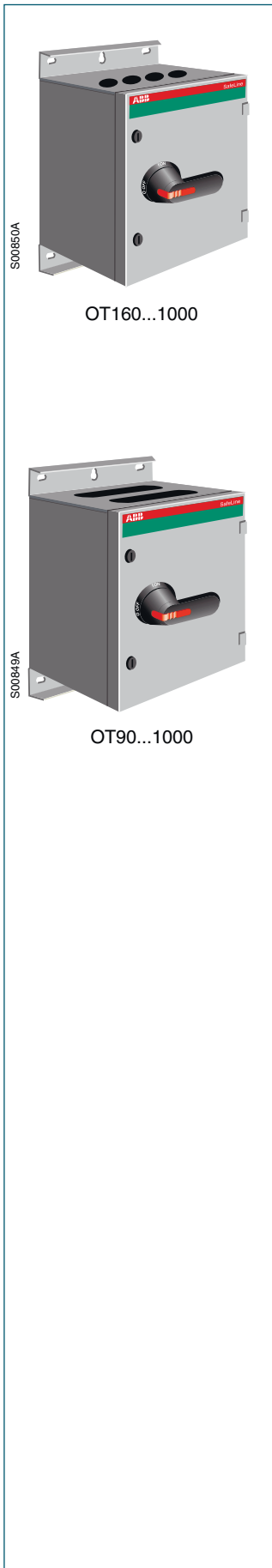
Кабельные вводы снизу

Селекторная ручка									
5,5	7,5	7,5	7,5	Фланец В	1 HO	2 HO + 2 H3	OTL16T3B	1SCA022571R9150	1,7
7,5	15	15	15	Фланец В	1 HO	2 HO + 2 H3	OTL25T3B	1SCA022571R9230	1,9
11	22	22	15	Фланец В	1 HO	2 HO + 2 H3	OTL36T3B	1SCA022571R9310	1,9
18,5	30	30	30	Фланец В	1 HO	2 HO + 2 H3	OTL63T3B	1SCA022571R9400	2,0



Выключатели безопасности

Информация для заказа



Выключатели безопасности в стальных боксах с кабельными вводами, 3-полюсные, IP 65

Кабельные вводы сверху и снизу

Разделенные кабельные вводы с входными кольцевыми фланцами

В комплект поставки входят:

- черная ручка пистолетного типа (I-O/индикация ON-OFF);
- Дополнительные контакты соединены с клеммными блоками в выключателях в боксах номиналами от 200 до 800 А ;
- вывод РЕ;
- разделенный кабельный ввод с входными кольцевыми фланцами, пластины вводов зафиксированы, пластины вводов используются также для установки выключателя безопасности;
- крышки кольцевых фланцев с выдавливаемыми отверстиями (поставляются незакрепленными), одно выдавливаемое отверстие на крышку кольцевого фланца.

Количество крышек кольцевых фланцев и размер выдавливаемых отверстий указаны в следующей таблице.

Следует заказывать отдельно:

- кольцевые фланцы, в следующей таблице указано количество входных кольцевых фланцев на пластину вводов. В зависимости от количества кабелей, крышки кольцевых фланцев могут быть заменены кольцевыми фланцами, при необходимости. См. информацию для заказа кольцевых фланцев на стр. 92.



Макс. мощн. двигат./ AC-23A				Кол-во входн. кольц. фл./сторона [шт.]	Размер/кол-во крышек кольц. фл. с выруб. отв. в компл. Ø25,5	Дополн. контакты макс.	Дополн. контакты макс.	Тип	Код заказа	Масса [кг]	
230 В [кВт]	400 В [кВт]	500 В [кВт]	690 В [кВт]								
45	75	75	75	4	3	3	1 НО + 1 НЗ	НО + 1 НЗ	OT160ELRR3TZ	1SCA022339R9910	19
55	110	132	160	4	3	3	2 НО + 1 НЗ	2 НО + 1 НЗ	OT200KLRR3TZ	1SCA022340R0770	21
75	132	160	200	4	3	3	2 НО + 1 НЗ	2 НО + 1 НЗ	OT250KLRR3TZ	1SCA022340R1150	21
90	160	200	250	4	3	3	2 НО + 1 НЗ	2 НО + 1 НЗ	OT315KLRR3TZ	1SCA022340R1580	21
110	220	280	355	4	2	3	2 НО + 1 НЗ	2 НО + 1 НЗ	OT400DLRR3TZ	1SCA022340R1910	27
180	315	400	560	4	2	2	2 НО + 1 НЗ	2 НО + 1 НЗ	OT630KLRR3TZ	1SCA022281R6230	31
200	400	500	710	4	2	2	2 НО + 1 НЗ	2 НО + 1 НЗ	OT800ELRR3TZ	1SCA022827R8390	31
315	560	710	1000	8	5	5	2 НО + 1 НЗ	2 НО + 1 НЗ	OT1000BLRR3TZ	1SCA022340R3520	66
315	560	710	1000	4	1	1	2 НО + 1 НЗ	2 НО + 1 НЗ	OT1000BRR3TZ	1SCA022340R3100	63
400	710	900	1200	8	5	5	2 НО + 1 НЗ	2 НО + 1 НЗ	OT1250ELRR3TZ	1SCA102773R1001	66

Кабельные вводы с входными фланцами С

В комплект поставки входят:

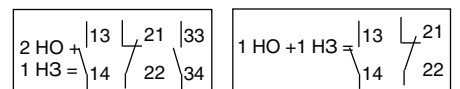
- черная ручка пистолетного типа (I-O/индикация ON-OFF);
- Дополнительные контакты соединены с клеммными блоками в выключателях в боксах номиналами от 200 до 800 А ;
- вывод РЕ;
- кабельные вводы с входными фланцами С, пластины вводов зафиксированы, пластины вводов используются также для установки выключателя безопасности;
- фланцы-крышки (поставляются незакрепленными), количество фланцев-крышек указано в следующей таблице.

Следует заказывать отдельно:

- фланцы С, в следующей таблице указано количество входных фланцев С на пластину вводов. В зависимости от количества кабелей, фланцы-крышки могут быть заменены фланцами С, при необходимости.

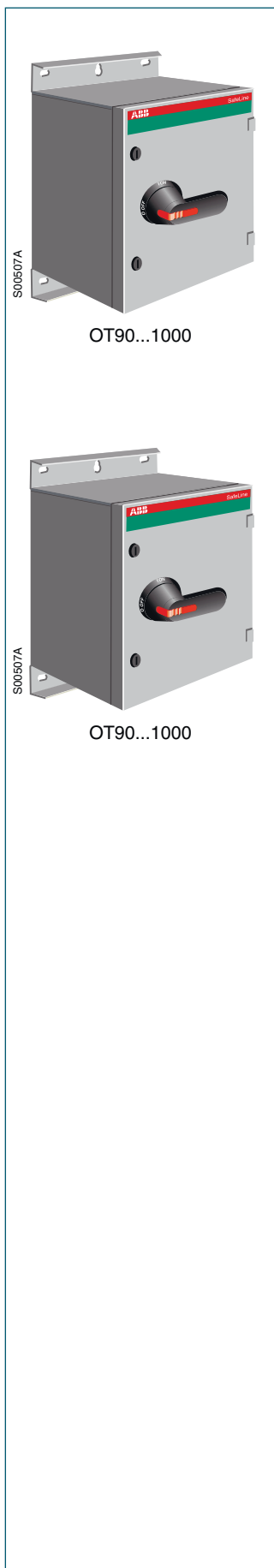


Макс. мощн. двигат./ AC-23A				Кол-во входных фланцев С/сторона [шт.]	Кол-во фланцев-крышек [шт.]	Доп. контакты в компл.	Доп. контакты макс.	Тип	Код заказа	Масса [кг]
230 В [кВт]	400 В [кВт]	500 В [кВт]	690 В [кВт]							
30	45	45	45	1	-	1 НО + 1 НЗ	1 НО + 1 НЗ	OT90ALCC3TZ	1SCA022340R5490	12
37	55	55	55	1	-	1 НО + 1 НЗ	1 НО + 1 НЗ	OT125ELCC3TZ	1SCA022281R5260	12
45	75	75	75	2	2	1 НО + 1 НЗ	1 НО + 1 НЗ	OT160ELCC3TZ	1SCA022340R0180	19
55	110	132	160	2	2	2 НО + 1 НЗ	2 НО + 1 НЗ	OT200KLCC3TZ	1SCA022281R5420	21
75	132	160	200	2	2	2 НО + 1 НЗ	2 НО + 1 НЗ	OT250KLCC3TZ	1SCA022281R5690	21
90	160	200	250	2	2	2 НО + 1 НЗ	2 НО + 1 НЗ	OT315KLCC3TZ	1SCA022281R5850	21
110	220	280	355	2	2	2 НО + 1 НЗ	2 НО + 1 НЗ	OT400DLCC3TZ	1SCA022281R6070	27
180	315	400	560	2	2	2 НО + 1 НЗ	2 НО + 1 НЗ	OT630KLCC3TZ	1SCA022340R2390	31
200	400	500	710	2	2	2 НО + 1 НЗ	2 НО + 1 НЗ	OT800ELCC3TZ	1SCA022828R0700	31
315	560	710	1000	6	8	1 НО + 1 НЗ	2 НО + 2 НЗ	OT1000BLCC3TZ	1SCA022340R3790	67
315	560	710	1000	3	2	1 НО + 1 НЗ	2 НО + 2 НЗ	OT1000BCC3TZ	1SCA022340R3360	63
400	710	900	1200	6	8	2 НО + 1 НЗ	2 НО + 1 НЗ	OT1250ELCC3TZ	1SCA102769R1001	63



Выключатели безопасности

Информация для заказа



Выключатели безопасности в стальных боксах с кабельными вводами, 3-полюсные, IP 65

Кабельные вводы снизу

Разделенные кабельные вводы с входными кольцевыми фланцами

В комплект поставки входят:

- черная ручка пистолетного типа (I-O/индикация ON-OFF);
- Дополнительные контакты соединены с клеммными блоками в выключателях в боксах номиналами от 200 до 800 А ;
- вывод РЕ;
- разделенный кабельный ввод с входными кольцевыми фланцами внизу, глухая пластина вводов вверх, обе пластины вводов зафиксированы, пластины вводов используются также для установки выключателя безопасности;
- крышки кольцевых фланцев с выдавливаемыми отверстиями (поставляются незакрепленными), одно выдавливаемое отверстие на крышку кольцевого фланца. Количество крышек кольцевых фланцев и размер выдавливаемых отверстий указаны в следующей таблице.

Следует заказывать отдельно:

- кольцевые фланцы, в следующей таблице указано количество входных кольцевых фланцев внизу. В зависимости от количества кабелей, крышки кольцевых фланцев могут быть заменены кольцевыми фланцами, при необходимости. Информация для заказа кольцевых фланцев см. на стр. 92.



Макс. мощн. двигат./ AC-23A	Кол-во входн. кольц. фл./сторона [шт.]	Размер/кол-во входн. кольц. фл. с выруб. отв. Ø25,5	Дополн. крышек кольц. фл. в компл. Ø25,5	Дополн. контакты макс.	Тип	Код заказа	Масса [кг]
230 В 400 В 500 В 690 В [кВт]	4 5 5 5	4 4 4 4	2 2 1 1	1 НО + 1 НЗ 1 НО + 1 НЗ 1 НО + 1 НЗ 1 НО + 1 НЗ	ОТ90AAUR3TZ OT125EAUR3TZ OT160EAUR3TZ OT200KAUR3TZ OT250KAUR3TZ OT315KAUR3TZ OT400DAUR3TZ OT630KAUR3TZ OT630KBUR3TZ OT800EAUR3TZ OT1000BAUR3TZ OT1250EAUR3TZ	1SCA022303R2440 1SCA022281R6660 1SCA022340R0340 1SCA022281R6820 1SCA022281R7040 1SCA022281R7210 1SCA022281R7470 1SCA022281R7630 1SCA022340R2710 1SCA022827R8210 1SCA022340R3950 1SCA103273R1001	12 12 21 23 27 27 30 50 48 50 73 73

Кабельные вводы с входными фланцами С

В комплект поставки входят:

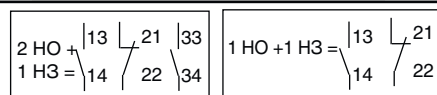
- черная ручка пистолетного типа (I-O/индикация ON-OFF);
- Дополнительные контакты соединены с клеммными блоками в выключателях в боксах номиналами от 200 до 800 А;
- вывод РЕ;
- кабельные вводы с входными фланцами С внизу, глухая пластина вводов наверху, обе пластины вводов зафиксированы, пластины вводов используются также для установки выключателя безопасности;
- фланцы-крышки (поставляются незакрепленными), количество фланцев-крышек указано в следующей таблице.

Следует заказывать отдельно:

- фланцы С, в следующей таблице указано количество входных фланцев С внизу. В зависимости от количества кабелей, фланцы-крышки могут быть заменены фланцами С, при необходимости.



Макс. мощн. двигат./ AC-23A	Кол-во входных фланцев С/сторона [шт.]	Кол-во фланцев-крышек [шт.]	Доп. контакты в компл.	Доп. контакты макс.	Тип	Код заказа	Масса [кг]
230 В 400 В 500 В 690 В [кВт]	2 2 2 2	1 1 1 1	1 НО + 1 НЗ 1 НО + 1 НЗ 1 НО + 1 НЗ 1 НО + 1 НЗ	1 НО + 1 НЗ 1 НО + 1 НЗ 1 НО + 1 НЗ 1 НО + 1 НЗ	ОТ90AAUC3TZ OT125EAUC3TZ OT160EAUC3TZ OT200KAUC3TZ OT250KAUC3TZ OT315KAUC3TZ OT400DAUC3TZ OT630KAUC3TZ OT630KBUC3TZ OT800EAUC3TZ OT1000BAUC3TZ OT1250EAUC3TZ	1SCA022339R1840 1SCA022339R2060 1SCA022340R0510 1SCA022340R0930 1SCA022340R1310 1SCA022340R1740 1SCA022340R2120 1SCA022340R2550 1SCA022340R2980 1SCA022827R9790 1SCA022340R4170 1SCA103274R1001	12 12 21 23 27 27 30 50 48 50 73 73



Выключатели безопасности

Информация для заказа



Выключатели безопасности в стальных боксах, крышка на петлях, 4-полюсные, IP 65

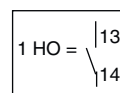
В комплект поставки входит черная ручка (I-O/ON-OFF), дополнительный контакт 1 НО и вывод РЕ, в боксе предусмотрены выдавливаемые отверстия для кабеля, выходы для кабеля, также и для кабеля управления. Сальники и фланцы следует заказывать отдельно.

Кабельные вводы сверху и снизу

Макс. мощн. двигат./ 23 А, АС 230 В 400 В 500 В 690 В [кВт] [кВт] [кВт] [кВт]	Выводы для кабеля/ сторона	Дополн. контакты в компл.	Дополн. контакты макс.	Тип	Код заказа	Масса [кг]			
Селекторная ручка									
5,5	7,5	7,5	7,5	2xØ25,5+Ø16,5	1 НО	2 НО + 2 НЗ	OTL16T4M	1SCA022613R0140	1,8
7,5	15	15	15	2xØ32,5+Ø16,5	1 НО	2 НО + 2 НЗ	OTL25T4M	1SCA022613R0220	2,0
11	22	22	15	2xØ32,5+Ø16,5	1 НО	2 НО + 2 НЗ	OTL36T4M	1SCA022613R0310	2,0
Ручка пистолетного типа									
18,5	30	30	30	2xØ32,5+Ø16,5	1 НО	2 НО + 2 НЗ	OTL63T4M	1SCA022613R0490	2,5
22	37	37	37	Фланец В	1 НО	2 НО + 2 НЗ	OTL75T4B	1SCA022546R0910	3,4
22	45	45	45	Фланец В	1 НО	2 НО + 2 НЗ	OTL90T4B	1SCA022546R1210	3,4

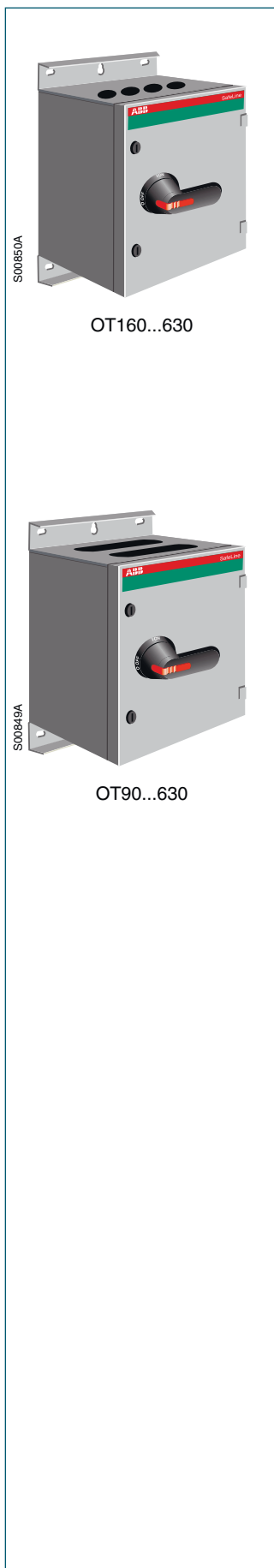
Кабельные вводы снизу

Селекторная ручка									
5,5	7,5	7,5	7,5	Фланец В	1 НО	2 НО + 2 НЗ	OTL16T4B	1SCA022580R5150	1,8
7,5	15	15	15	Фланец В	1 НО	2 НО + 2 НЗ	OTL25T4B	1SCA022580R5310	2,0
11	22	22	15	Фланец В	1 НО	2 НО + 2 НЗ	OTL36T4B	1SCA022580R5400	2,0
18,5	30	30	30	Фланец В	1 НО	1 НО + 1 НЗ	OTL63T4B	1SCA022580R5580	2,1



Выключатели безопасности

Информация для заказа



Выключатели безопасности в стальных боксах с кабельными вводами, 4-полюсные, IP 65

Кабельные вводы сверху и снизу

Разделенные кабельные вводы с входными кольцевыми фланцами

В комплект поставки входят:

- черная ручка пистолетного типа (I-O/индикация ON-OFF);
- Дополнительные контакты соединены с клеммными блоками в выключателях в боксах номиналами от 200 до 800 А ;
- вывод РЕ;
- кабельные вводы с входными кольцевыми фланцами, пластины вводов зафиксированы, пластины вводов используются также для установки выключателя безопасности;
- крышки кольцевых фланцев с выдавливаемыми отверстиями (поставляются незакрепленными), одно выдавливаемое отверстие на крышку кольцевого фланца. Количество крышек кольцевых фланцев и размер выдавливаемых отверстий указаны в следующей таблице.

Следует заказывать отдельно:

- кольцевые фланцы, в следующей таблице указано количество входных кольцевых фланцев на пластину вводов. В зависимости от количества кабелей, крышки кольцевых фланцев могут быть заменены кольцевыми фланцами, при необходимости. См. информацию для заказа кольцевых фланцев на стр. 92.



Макс. мощн. двигат./ АС-23А	Количество входных кольц. фл./ сторона [шт.]				Размер/кол-во крышек кольц. фл.	Дополн. контакты в компл.	Дополн. контакты макс.	Тип	Код заказа	Масса
[кВт]	[кВт]	[кВт]	[кВт]		с выруб. отв. Ø25,5 Ø40,5					[кг]
230 В	400 В	500 В	690 В							
45	75	75	75	4	3	3	1 НО + 1 НЗ	1 НО + 1 НЗ	OT160ELRR4TZ 1SCA022461R5240	20
55	110	132	160	4	3	3	2 НО + 1 НЗ	2 НО + 1 НЗ	OT200KLRR4TZ 1SCA022461R5410	22
75	132	160	200	4	3	3	2 НО + 1 НЗ	2 НО + 1 НЗ	OT250KLRR4TZ 1SCA022461R5670	22
90	160	200	250	4	3	3	2 НО + 1 НЗ	2 НО + 1 НЗ	OT315KLRR4TZ 1SCA022461R5830	22
110	220	280	355	4	2	3	2 НО + 1 НЗ	2 НО + 1 НЗ	OT400DLRR4TZ 1SCA022461R6050	29
180	315	400	560	4	2	3	2 НО + 1 НЗ	2 НО + 1 НЗ	OT630KLRR4TZ 1SCA022461R6210	33
200	400	500	710	4	2	3	2 НО + 1 НЗ	2 НО + 1 НЗ	OT800ELRR4TZ 1SCA022828R1260	33

Кабельные вводы с входными фланцами С

В комплект поставки входят:

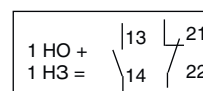
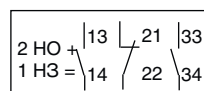
- черная ручка пистолетного типа (I-O/индикация ON-OFF);
- Дополнительные контакты соединены с клеммными блоками в выключателях в боксах номиналами от 200 до 800 А ;
- вывод РЕ;
- кабельные вводы с входными фланцами С, пластины вводов зафиксированы, пластины вводов используются также для установки выключателя безопасности;
- фланцы-крышки (поставляются незакрепленными), количество фланцев-крышек указано в следующей таблице.

Следует заказывать отдельно:

- фланцы С, в следующей таблице указано количество входных фланцев С на пластину вводов. В зависимости от количества кабелей, фланцы-крышки могут быть заменены фланцами С, при необходимости.



Макс. мощн. двигат./ АС-23А	Количество входных фланцев С/ сторона [шт.]				Количество фланцев-крышек	Дополн. контакты в комплекте	Дополн. контакты макс.	Тип	Код заказа	Масса
[кВт]	[кВт]	[кВт]	[кВт]		[шт.]					[кг]
30	45	45	45	1	-	1 НО + 1 НЗ	1 НО + 1 НЗ	OT90ALCC4TZ 1SCA022461R5080	13	
37	55	55	55	1	-	1 НО + 1 НЗ	1 НО + 1 НЗ	OT125ELCC4TZ 1SCA022461R5160	13	
45	75	75	75	2	2	1 НО + 1 НЗ	1 НО + 1 НЗ	OT160ELCC4TZ 1SCA022461R5320	20	
55	110	132	160	2	2	2 НО + 1 НЗ	2 НО + 1 НЗ	OT200KLCC4TZ 1SCA022461R5590	22	
75	132	160	200	2	2	2 НО + 1 НЗ	2 НО + 1 НЗ	OT250KLCC4TZ 1SCA022461R5750	22	
90	160	200	250	2	2	2 НО + 1 НЗ	2 НО + 1 НЗ	OT315KLCC4TZ 1SCA022461R5910	22	
110	220	280	355	2	2	2 НО + 1 НЗ	2 НО + 1 НЗ	OT400DLCC4TZ 1SCA022461R6130	29	
180	315	400	560	2	2	2 НО + 1 НЗ	2 НО + 1 НЗ	OT630KLCC4TZ 1SCA022461R6130	33	
200	400	500	710	2	2	2 НО + 1 НЗ	2 НО + 1 НЗ	OT800ELCC4TZ 1SCA022828R1420	33	



Выключатели безопасности

Информация для заказа



Выключатели безопасности в стальных боксах, крышка на петлях, 6-полюсные, IP 65

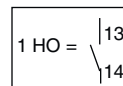
В комплект поставки входит черная ручка (I-O/ON-OFF), дополнительный контакт 1 НО и вывод РЕ, в боксе предусмотрены выдавливаемые отверстия для кабеля, выходы для кабеля, также и для кабеля управления. Сальники и фланцы следует заказывать отдельно

Кабельные вводы сверху и снизу

Макс. мощн. двигат./ АС-23А 230 В 400 В 500 В 690 В [кВт] [кВт] [кВт] [кВт]	Выводы для кабеля/ для кабеля/ сторона	Дополн. контакты в комплекте	Дополн. контакты макс.	Тип	Код заказа	Масса [кг]
Селекторная ручка						
5,5 7,5 7,5 7,5	2xØ25,5+Ø16,5	1 НО	2 НО + 2 НЗ	OTL16T6M	1SCA022613R0570	1,8
Ручка пистолетного типа						
7,5 15 15 15	2xØ32,5+Ø16,5	1 НО	1 НО + 1 НЗ	OTL25T6M	1SCA022613R0650	2,5
7,5 15 15 15	Фланец В	1 НО	1 НО + 1 НЗ	OTL25T6B	1SCA022580R8090	3,4
11 22 22 15	2xØ32,5+Ø16,5	1 НО	1 НО + 1 НЗ	OTL36T6M	1SCA022613R0730	2,5
11 22 22 15	Фланец В	1 НО	1 НО + 1 НЗ	OTL36T6B	1SCA022580R8170	3,4
22 37 37 37	Фланец В	1 НО	1 НО	OTL75T6B	1SCA022546R1040	3,6
22 37 37 37	-	1 НО	1 НО	OTL75T6U	1SCA022730R9160	3,6
22 45 45 45	Фланец В	1 НО	1 НО	OTL90T6B	1SCA022546R1390	3,6
22 45 45 45	-	1 НО	1 НО	OTL90T6U	1SCA022730R9240	3,6

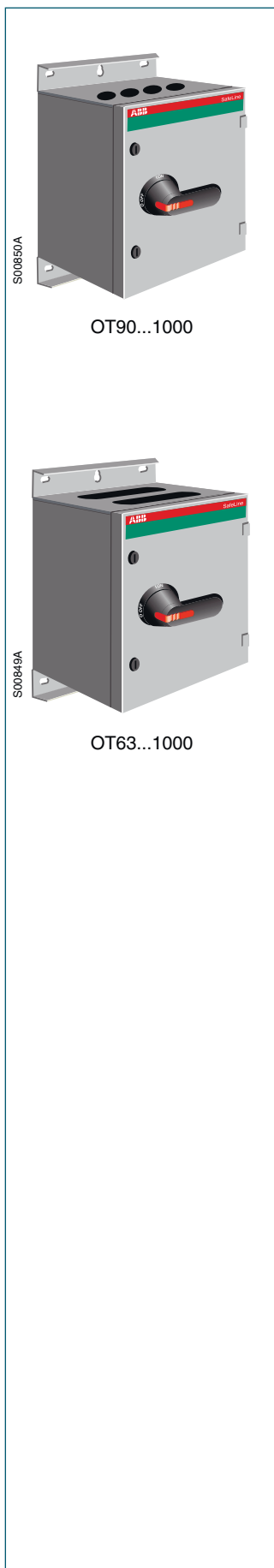
Кабельные вводы снизу

Селекторная ручка						
5,5 7,5 7,5 7,5	Фланец В	1 НО	2 НО + 2 НЗ	OTL16T6B	1SCA022580R5230	1,8



Выключатели безопасности

Информация для заказа



Выключатели безопасности в стальных боксах с кабельными вводами, 6-полюсные, IP 65

Кабельные вводы сверху и снизу

Разделенные кабельные вводы с входными кольцевыми фланцами

В комплект поставки входят:

- черная ручка пистолетного типа (I-O/индикация ON-OFF);
- Дополнительные контакты соединены с клеммными блоками в выключателях в боксах номиналами от 200 до 800 А ;
- вывод РЕ;
- кабельные вводы с входными кольцевыми фланцами, пластины вводов зафиксированы, пластины вводов используются также для установки выключателя безопасности;
- крышки кольцевых фланцев с выдавливаемыми отверстиями (поставляются незакрепленными), одно выдавливаемое отверстие на крышку кольцевого фланца. Количество крышек кольцевых фланцев и размер выдавливаемых отверстий указаны в следующей таблице.

Следует заказывать отдельно:

- кольцевые фланцы, в следующей таблице указано количество входных кольцевых фланцев на пластину вводов. В зависимости от количества кабелей, крышки кольцевых фланцев могут быть заменены кольцевыми фланцами, при необходимости. См. информацию для заказа кольцевых фланцев на стр. 92.



Макс. мощн. двигат./ АС-23А	Количество входных кольц. фл./ сторона				Размер/кол-во крышек кольц. фл.	Дополн. контакты в комплекте	Дополн. контакты макс.	Тип	Код заказа	Масса	
	230 В [кВт]	400 В [кВт]	500 В [кВт]	690 В [кВт]							шт.] с выруб. отв.
30	45	45	45	4	2	2	2 НО + 2 НЗ	2 НО + 2 НЗ	OT90ALRR6TZ	1SCA022340R4500	14
37	55	55	55	4	2	2	2 НО + 2 НЗ	2 НО + 2 НЗ	OT125ELRR6TZ	1SCA022340R4920	14
45	75	75	75	4	2	2	2 НО + 2 НЗ	2 НО + 2 НЗ	OT160ELRR6TZ	1SCA022340R5310	29
55	110	132	160	8	6	6	4 НО + 2 НЗ	4 НО + 2 НЗ	OT200KLRR6TZ	1SCA022340R5730	37
75	132	160	200	8	4	4	4 НО + 2 НЗ	4 НО + 2 НЗ	OT250KLRR6TZ	1SCA022338R7490	42
90	160	200	250	8	4	4	4 НО + 2 НЗ	4 НО + 2 НЗ	OT315KLRR6TZ	1SCA022338R7810	42
110	220	280	355	8	4	4	4 НО + 2 НЗ	4 НО + 2 НЗ	OT400DLRR6TZ	1SCA022338R8200	45
180	315	400	560	8	4	4	4 НО + 2 НЗ	4 НО + 2 НЗ	OT630KLRR6TZ	1SCA022338R8620	54
200	400	500	710	8	4	4	4 НО + 2 НЗ	4 НО + 2 НЗ	OT800ELRR6TZ	1SCA022827R8470	54
250	500	600	800	8	2	2	2 НО + 2 НЗ	4 НО + 2 НЗ	OT1000BLRR6TZ	1SCA022338R9010	90

Кабельные вводы с входными фланцами С

В комплект поставки входят:

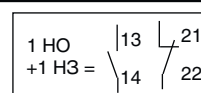
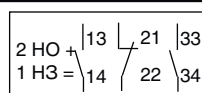
- черная ручка пистолетного типа (I-O/индикация ON-OFF);
- Дополнительные контакты соединены с клеммными блоками в выключателях в боксах номиналами от 200 до 800 А ;
- вывод РЕ;
- кабельные вводы с входными фланцами С, пластины вводов зафиксированы, пластины вводов используются также для установки выключателя безопасности;
- фланцы-крышки (поставляются незакрепленными), количество фланцев-крышек указано в следующей таблице.

Следует заказывать отдельно:

- фланцы С, в следующей таблице указано количество входных фланцев С на пластину вводов. В зависимости от количества кабелей, фланцы-крышки могут быть заменены фланцами С, при необходимости.

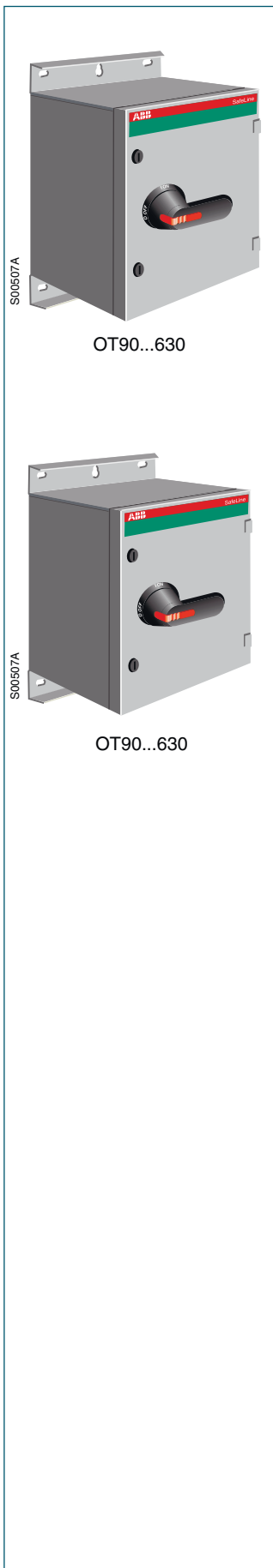


Макс. мощн. двигат./ АС-23А	Количество входных фланцев С/ сторона				Количество фланцев-крышек	Дополн. контакты в комплекте	Дополн. контакты макс.	Тип	Код заказа	Масса	
	230 В [кВт]	400 В [кВт]	500 В [кВт]	690 В [кВт]							шт.]
30	45	45	45	2	2	2	2 НО + 2 НЗ	2 НО + 2 НЗ	OT90ALCC6TZ	1SCA022340R4760	14
37	55	55	55	2	2	2	2 НО + 2 НЗ	2 НО + 2 НЗ	OT125ELCC6TZ	1SCA022340R5140	14
45	75	75	75	2	2	2	2 НО + 2 НЗ	2 НО + 2 НЗ	OT160ELCC6TZ	1SCA022340R5570	29
55	110	132	160	4	4	4	4 НО + 2 НЗ	4 НО + 2 НЗ	OT200KLCC6TZ	1SCA022338R7220	37
75	132	160	200	4	4	4	4 НО + 2 НЗ	4 НО + 2 НЗ	OT250KLCC6TZ	1SCA022338R7650	42
90	160	200	250	4	4	4	4 НО + 2 НЗ	4 НО + 2 НЗ	OT315KLCC6TZ	1SCA022338R8030	42
110	220	280	355	4	4	4	4 НО + 2 НЗ	4 НО + 2 НЗ	OT400DLCC6TZ	1SCA022338R8460	45
180	315	400	560	4	4	4	4 НО + 2 НЗ	4 НО + 2 НЗ	OT630KLCC6TZ	1SCA022338R8890	54
200	400	500	710	4	4	4	4 НО + 2 НЗ	4 НО + 2 НЗ	OT800ELCC6TZ	1SCA022828R2230	54
250	500	600	800	6	4	4	2 НО + 2 НЗ	4 НО + 2 НЗ	OT1000BLCC6TZ	1SCA022338R9270	91



Выключатели безопасности

Информация для заказа



Выключатели безопасности в стальных боксах с кабельными вводами, 6-полюсные, IP 65

Кабельные вводы снизу

Разделенные кабельные вводы с входными кольцевыми фланцами

В комплект поставки входят:

- черная ручка пистолетного типа (I-O/индикация ON-OFF);
- Дополнительные контакты соединены с клеммными блоками в выключателях в боксах номиналами от 200 до 800 А ;
- вывод РЕ;
- разделенный кабельный ввод с входными кольцевыми фланцами внизу, глухая пластина вводов сверху, обе пластины вводов зафиксированы, пластины вводов используются также для установки выключателя безопасности;
- крышки кольцевых фланцев с выдавливаемыми отверстиями (поставляются незакрепленными), одно выдавливаемое отверстие на крышку кольцевого фланца. Количество крышек кольцевых фланцев и размер выдавливаемых отверстий указаны в следующей таблице.

Следует заказывать отдельно:

- кольцевые фланцы, в следующей таблице указано количество входных кольцевых фланцев снизу. В зависимости от количества кабелей, крышки кольцевых фланцев могут быть заменены кольцевыми фланцами, при необходимости. Информация для заказа кольцевых фланцев см. на стр. 92.



Макс. мощн. двигат./ AC-23A	Количество входных фланцев С/ сторона [шт.]				Размер/кол-во крышек кольц. фл. с выруб. отв.	Дополн. контакты в компл.	Дополн. контакты макс.	Тип	Код заказа	Масса [кг]	
	230 В [кВт]	400 В [кВт]	500 В [кВт]	690 В [кВт]							∅25,5
30	45	45	45	4	2	2	2 НО + 2 НЗ	2 НО + 2 НЗ	OT90AAUR6TZ	1SCA022360R1910	22
37	55	55	55	4	2	2	2 НО + 2 НЗ	2 НО + 2 НЗ	OT125EAUR6TZ	1SCA022325R0350	22
45	75	75	75	4	2	2	2 НО + 2 НЗ	2 НО + 2 НЗ	OT160EAUR6TZ	1SCA022360R2210	32
55	110	132	160	8	2	2	2 НО + 1 НЗ	2 НО + 1 НЗ	OT200KAUR6TZ	1SCA022339R0010	39
75	132	160	200	8	2	2	2 НО + 1 НЗ	2 НО + 1 НЗ	OT250KAUR6TZ	1SCA022360R2560	45
90	160	200	250	8	2	-	2 НО + 1 НЗ	2 НО + 1 НЗ	OT315KAUR6TZ	1SCA022360R2720	45
110	220	280	355	8	2	-	2 НО + 1 НЗ	2 НО + 1 НЗ	OT400DAUR6TZ	1SCA022360R2990	48
180	315	400	560	8	2	-	2 НО + 1 НЗ	2 НО + 1 НЗ	OT630KAUR6TZ	1SCA022460R9940	85

Кабельные вводы с входными фланцами С

В комплект поставки входят:

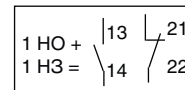
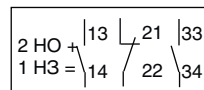
- черная ручка пистолетного типа (I-O/индикация ON-OFF);
- Дополнительные контакты соединены с клеммными блоками в выключателях в боксах номиналами от 200 до 800 А ;
- вывод РЕ;
- кабельные вводы с входными фланцами С, глухая пластина вводов сверху, обе пластины вводов зафиксированы, пластины вводов используются также для установки выключателя безопасности;
- фланцы-крышки (поставляются незакрепленными), количество фланцев-крышек указано в следующей таблице.

Следует заказывать отдельно:

- фланцы С, в следующей таблице указано количество входных фланцев С снизу. В зависимости от количества кабелей, фланцы-крышки могут быть заменены фланцами С, при необходимости.



Макс. мощн. двигат./ AC-23A	Количество входных фланцев С/ сторона [шт.]				Количество фланцев-крышек [шт.]	Дополн. контакты в компл.	Дополн. контакты макс.	Тип	Код заказа	Масса [кг]
	230 В [кВт]	400 В [кВт]	500 В [кВт]	690 В [кВт]						
30	45	45	45	2	1	2 НО + 2 НЗ	2 НО + 2 НЗ	OT90AAUC6TZ	1SCA022360R2130	22
37	55	55	55	2	1	2 НО + 2 НЗ	2 НО + 2 НЗ	OT125EAUC6TZ	1SCA022338R9600	22
45	75	75	75	2	1	2 НО + 2 НЗ	2 НО + 2 НЗ	OT160EAUC6TZ	1SCA022360R2300	32
55	110	132	160	4	2	2 НО + 1 НЗ	2 НО + 1 НЗ	OT200KAUC6TZ	1SCA022339R0280	39
75	132	160	200	4	2	2 НО + 1 НЗ	2 НО + 1 НЗ	OT250KAUC6TZ	1SCA022360R2640	45
90	160	200	250	4	1	2 НО + 1 НЗ	2 НО + 1 НЗ	OT315KAUC6TZ	1SCA022360R2810	45
110	220	280	355	4	1	2 НО + 1 НЗ	2 НО + 1 НЗ	OT400DAUC6TZ	1SCA022360R3020	48
180	315	400	560	6	2	2 НО + 1 НЗ	2 НО + 1 НЗ	OT630KAUC6TZ	1SCA022460R9860	85



Выключатели безопасности

Информация для заказа

Выключатели безопасности в стальных боксах, 3-полюсные, IP 54

Кабельные вводы сверху и снизу

В комплект поставки входит черная селекторная ручка (I-O/ON-OFF), дополнительные контакты в соответствии со следующей таблицей и вывод РЕ. Модели с защитой IP 65 доступны по запросу.

Макс. мощн. двигат./ AC-23A	Выводы для кабеля/сторона	Дополн. контакты	Дополн. контакты макс.	Тип	Код заказа	Масса
230 В 400 В 500 В 690 В	[кВт] [кВт] [кВт] [кВт]					

Крышка с винтовым креплением

Включая выдавливаемые отверстия, также для кабеля управления. Сальники и фланцы следует заказывать отдельно.

5,5	7,5	7,5	7,5	2xØ25+Ø16	1 Н0	2 Н0 + 2 Н3	OT16ELMM3T	1SCA022472R6070	1,6
5,5	7,5	7,5	7,5	2xØ25+Ø16	-	2 Н0 + 2 Н3	OT16ELMM3T1	1SCA022472R6150	1,6
7,5	15	15	15	2xØ32+Ø16	1 Н0	2 Н0 + 2 Н3	OT25ELMM3T	1SCA022472R6230	1,6
11	22	22	15	2xØ32+Ø16	1 Н0	2 Н0 + 2 Н3	OT36ELMM3T	1SCA022472R6310	1,7
18,5	30	30	30	2xØ32+Ø16	1 Н0	2 Н0 + 2 Н3	OT63ELMM3T	1SCA022473R0000	3,7
22	37	37	37	Фланец В	1 Н0	2 Н0 + 2 Н3	OT75ELBB3T	1SCA022462R3000	4,5
22	45	45	45	Фланец В	1 Н0	2 Н0 + 2 Н3	OT90ELBB3T	1SCA022462R3180	4,5

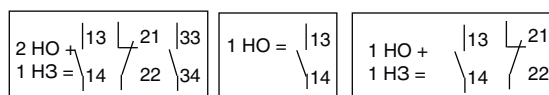
Открытая верхняя и нижняя часть

В комплект поставки входит черная ручка пистолетного типа (I-O/ON-OFF), дополнительные контакты в соответствии со следующей таблицей и вывод РЕ. Модели с защитой IP 65 доступны по запросу.

Кабельные вводы и фланцы следует заказывать отдельно, см. «Аксессуары» стр. 92–93.

Кабельные вводы используются также для установки выключателей безопасности.

Макс. мощн. двигат./ AC-23A	Размер подходящего каб. ввода	Дополн. контакты в компл.	Дополн. контакты макс.	Тип	Код заказа	Масса			
230 В 400 В 500 В 690 В	[кВт] [кВт] [кВт] [кВт]								
	Ш x Г [мм]					[кг]			
30	45	45	45	250 x 180	1 Н0 + 1 Н3	1 Н0 + 1 Н3	OT90ALAA3T	1SCA022281R7390	9,8
37	55	55	55	250 x 180	1 Н0 + 1 Н3	1 Н0 + 1 Н3	OT125ELAA3T	1SCA022277R3240	9,8
45	75	75	75	400 x 230	1 Н0 + 1 Н3	1 Н0 + 1 Н3	OT160ELAA3T	1SCA022281R7550	15
55	110	132	160	400 x 230	2 Н0 + 1 Н3	2 Н0 + 1 Н3	OT200KLAA3T	1SCA022277R3830	17
75	132	160	200	400 x 230	2 Н0 + 1 Н3	2 Н0 + 1 Н3	OT250KLAA3T	1SCA022277R4480	17
90	160	200	250	400 x 230	2 Н0 + 1 Н3	2 Н0 + 1 Н3	OT315KLAA3T	1SCA022276R8910	17
110	220	280	355	400 x 230	2 Н0 + 1 Н3	2 Н0 + 1 Н3	OT400DLAA3T	1SCA022276R9560	23
180	315	400	560	400 x 230	2 Н0 + 1 Н3	2 Н0 + 1 Н3	OT630KLAA3T	1SCA022277R0140	27
200	400	500	710	400 x 230	2 Н0 + 1 Н3	2 Н0 + 1 Н3	OT800ELAA3T	1SCA022828R0530	27
315	560	710	1000	800 x 330	2 Н0 + 1 Н3	2 Н0 + 1 Н3	OT1000BLAA3T	1SCA022277R0730	56



Выключатели безопасности

Информация для заказа



OT90...1000

Выключатели безопасности в стальных боксах, 3-полюсные, IP 54

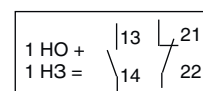
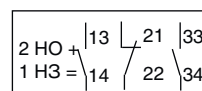
Кабельные вводы снизу

В комплект поставки входит черная ручка пистолетного типа (I-O/ON-OFF), дополнительные контакты в соответствии со следующей таблицей и вывод РЕ. Модели с защитой IP 65 доступны по запросу.

Открытая нижняя часть

Глухая пластина вводов наверху. Кабельный ввод и фланцы для нижней стороны заказываются отдельно, см. стр. 92–93. Кабельные вводы используются также для установки защитных выключателей.

Макс. мощн. двигат./ АС-23А				Размер подходящ. каб. ввода	Дополн. контакты в компл.	Дополн. контакты макс.	Тип	Код заказа	Масса [кг]
230 В	400 В	500 В	690 В						
[кВт]	[кВт]	[кВт]	[кВт]	Ш x Г [мм]					
11	18,5	18,5	15	250 x 180	1 НО	2 НО + 2 НЗ	OT36EUAJA3T	1SCA022470R8760	9,8
22	37	37	37	250 x 180	1 НО	2 НО + 2 НЗ	OT75EUAJA3T	1SCA022470R8920	10
30	45	45	45	400 x 230	1 НО + 1 НЗ*	1 НО + 1 НЗ	OT90AAUAJA3T	1SCA022299R0420	10
37	55	55	55	400 x 230	1 НО + 1 НЗ*	1 НО + 1 НЗ	OT125EUAJA3T	1SCA022277R3670	10
45	75	75	75	400 x 230	1 НО + 1 НЗ*	1 НО + 1 НЗ	OT160EUAJA3T	1SCA022299R0690	19
55	110	132	160	400 x 230	2 НО + 1 НЗ	2 НО + 1 НЗ	OT200KAUAJA3T	1SCA022277R4210	21
75	132	160	200	400 x 230	2 НО + 1 НЗ	2 НО + 1 НЗ	OT250KAUAJA3T	1SCA022276R8750	25
90	160	200	250	400 x 230	2 НО + 1 НЗ	2 НО + 1 НЗ	OT315KAUAJA3T	1SCA022276R9300	25
110	220	280	355	400 x 230	2 НО + 1 НЗ	2 НО + 1 НЗ	OT400DAUAJA3T	1SCA022276R9990	28
180	315	400	560	800 x 230	2 НО + 1 НЗ	2 НО + 1 НЗ	OT630KAUAJA3T	1SCA022277R0570	46
180	315	400	560	400 x 330	2 НО + 1 НЗ	2 НО + 1 НЗ	OT630KBUAJA3T	1SCA022284R1510	46
200	400	500	710	800 x 230	2 НО + 1 НЗ	2 НО + 1 НЗ	OT800EUAJA3T	1SCA022827R9610	46
315	560	710	1000	800 x 330	2 НО + 1 НЗ	2 НО + 1 НЗ	OT1000BAUAJA3T	1SCA022277R1110	68



Выключатели безопасности

Информация для заказа

Выключатели безопасности в стальных боксах, 6-полюсные, IP 54

Кабельные вводы сверху и снизу

В комплект поставки входит черная селекторная ручка (I-O/ON-OFF), дополнительные контакты в соответствии со следующей таблицей и вывод PE. Модели с защитой IP 65 доступны по запросу.

Макс. мощн. двигат./ AC-23A 230 В 400 В 500 В 690 В [кВт] [кВт] [кВт] [кВт]	Выводы для кабеля/ сторона	Дополн. контакты в комплекте	Дополн. контакты макс.	Тип	Код заказа	Масса [кг]
--------------------------------------------------------------------------------------	----------------------------------	------------------------------------	------------------------------	-----	------------	---------------

Крышка с винтовым креплением

Включая выдавливаемые отверстия, также для кабеля управления. Сальники и фланцы следует заказывать отдельно

5,5	7,5	7,5	7,5	2xØ25+Ø16	1HO	2HO+2H3	OT16ELMM6T	1SCA022473R3100	1,9
7,5	15	15	15	2xØ32+Ø16	1HO	2HO+2H3	OT25ELMM6T	1SCA022473R3280	4,0
11	22	22	15	2xØ32+Ø16	1HO	2HO+2H3	OT36ELMM6T	1SCA022472R9840	4,0
22	37	37	37	Фланец В	1HO	2HO+2H3	OT75ELBB6T	1SCA022462R3510	4,0

Открытая верхняя и нижняя часть

Черная ручка пистолетного типа. Кабельные вводы и фланцы следует заказывать отдельно, см. «Аксессуары» на стр. 92–93. Кабельные вводы используются также для установки защитных выключателей.

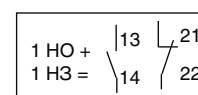
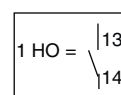
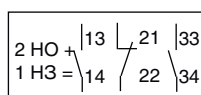
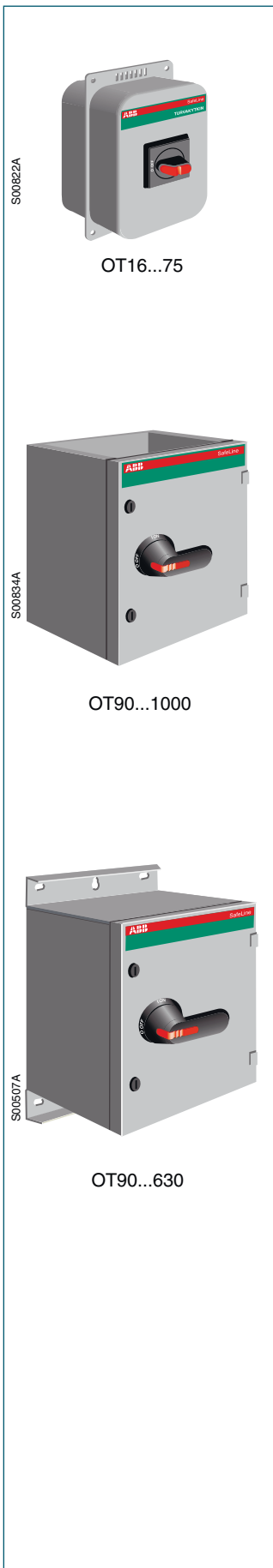
Макс. мощн. двигат./ AC-23A 230 В 400 В 500 В 690 В [кВт] [кВт] [кВт] [кВт]	Размер подходящ. каб. ввода Ш x Г [мм]	Дополн. контакты в компл.	Дополн. контакты макс.	Тип	Код заказа	Масса [кг]			
30	45	45	45	400 x 230	2HO+2H3	2HO+2H3	OT90ALAA6T	1SCA022299R2630	10
37	55	55	55	400 x 230	2HO+2H3	2HO+2H3	OT125ELAA6T	1SCA022277R3410	10
45	75	75	75	400 x 230	2HO+2H3	2HO+2H3	OT160ELAA6T	1SCA022299R2800	25
55	110	132	160	800 x 230	4HO+2H3	4HO+2H3	OT200KLA6T	1SCA022277R4050	29
75	132	160	200	800 x 230	4HO+2H3	4HO+2H3	OT250KLA6T	1SCA022277R4640	34
90	160	200	250	800 x 230	4HO+2H3	4HO+2H3	OT315KLA6T	1SCA022276R9130	34
110	220	280	355	800 x 230	4HO+2H3	4HO+2H3	OT400DLA6T	1SCA022276R9720	37
180	315	400	560	800 x 230	4HO+2H3	4HO+2H3	OT630KLA6T	1SCA022277R0310	46
200	400	500	710	800 x 230	4HO+2H3	4HO+2H3	OT800ELAA6T	1SCA022828R2150	46
250	500	600	800	800 x 330	2HO+2H3	4HO+2H3	OT1000BLAA6T	1SCA022277R0900	81

Кабельные вводы снизу

Открытая нижняя часть

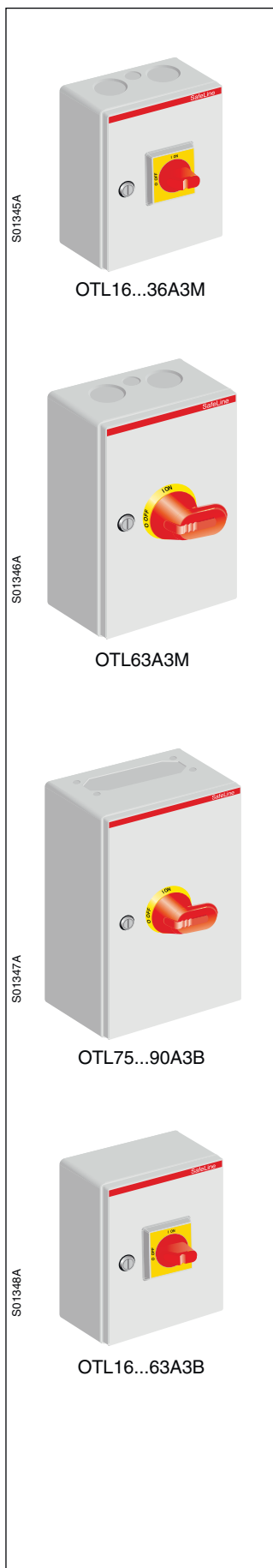
Черная ручка пистолетного типа. Глухая пластина вводов сверху. Кабельный ввод и фланцы для нижней стороны следует заказывать отдельно, см. стр. 92–93. Кабельные вводы используются также для установки выключателей безопасности.

Макс. мощн. двигат./ AC-23A 230 В 400 В 500 В 690 В [кВт] [кВт] [кВт] [кВт]	Размер подходящего каб. ввода Ш x Г [мм]	Дополн. контакты в комплекте	Дополн. контакты макс.	Тип	Код заказа	Масса [кг]			
30	45	45	45	400 x 230	2HO+2H3	2HO+2H3	OT90AAUA6T	1SCA022360R1830	20
37	55	55	55	400 x 230	2HO+2H3	2HO+2H3	OT125EAUA6T	1SCA022325R0190	20
45	75	75	75	400 x 230	2HO+2H3	2HO+2H3	OT160EAUA6T	1SCA022335R5020	30
55	110	132	160	800 x 230	4HO+2H3	4HO+2H3	OT200KAUA6T	1SCA022338R9430	35
75	132	160	200	800 x 230	4HO+2H3	4HO+2H3	OT250KAUA6T	1SCA022360R2480	41
90	160	200	250	800 x 230	4HO+2H3	4HO+2H3	OT315KAUA6T	1SCA022335R4480	41
110	220	280	355	800 x 230	4HO+2H3	4HO+2H3	OT400DAUA6T	1SCA022335R4640	44
180	315	400	560	800 x 330	4HO+2H3	4HO+2H3	OT630KAUA6T	1SCA022438R2040	80



Выключатели безопасности

Информация для заказа



Выключатели безопасности в стальных боксах, крышка на петлях, 3-полюсные, IP 65

В комплект поставки входит красно-желтая ручка (I-O/ON-OFF), дополнительный контакт – 1 НО, вывод РЕ, в боксе предусмотрены выдавливаемые отверстия для кабеля, выходы для кабеля, также и для кабеля управления.

Сальники и фланцы следует заказывать отдельно

Кабельные вводы сверху и снизу

Макс. мощн. двигат./ 23 А, АС 230 В 400 В 500 В 690 В [кВт] [кВт] [кВт]	Выходы для кабеля/сторона	Дополн. контакты в компл.	Дополн. контакты макс.	Тип	Код заказа	Масса [кг]
----------------------------------------------------------------------------------	------------------------------	---------------------------------	------------------------------	-----	------------	---------------

Селекторная ручка

5,5	7,5	7,5	7,5	2xØ25,5+Ø16,5	1НО	2НО+2НЗ	OTL 16A3M	1SCA022612R8750	1,7
7,5	15	15	15	2xØ32,5+Ø16,5	1НО	2НО+2НЗ	OTL 25A3M	1SCA022612R8830	1,9
11	22	22	15	2xØ32,5+Ø16,5	1НО	2НО+2НЗ	OTL 36A3M	1SCA022612R8910	1,9

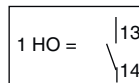
Ручка пистолетного типа

18,5	30	30	30	2xØ32,5+Ø16,5	1НО	2НО+2НЗ	OTL 63A3M	1SCA022612R9050	2,4
22	37	37	37	Фланец В	1НО	2НО+2НЗ	OTL 75A3B	1SCA022555R7580	3,3
22	37	37	37	-	1НО	2НО+2НЗ	OTL 75A3U	1SCA022707R7610	3,3
22	45	45	45	Фланец В	1НО	2НО+2НЗ	OTL 90A3B	1SCA022555R7820	3,3
22	45	45	45	-	1НО	2НО+2НЗ	OTL 90A3U	1SCA022707R7790	3,3

Кабельные вводы снизу

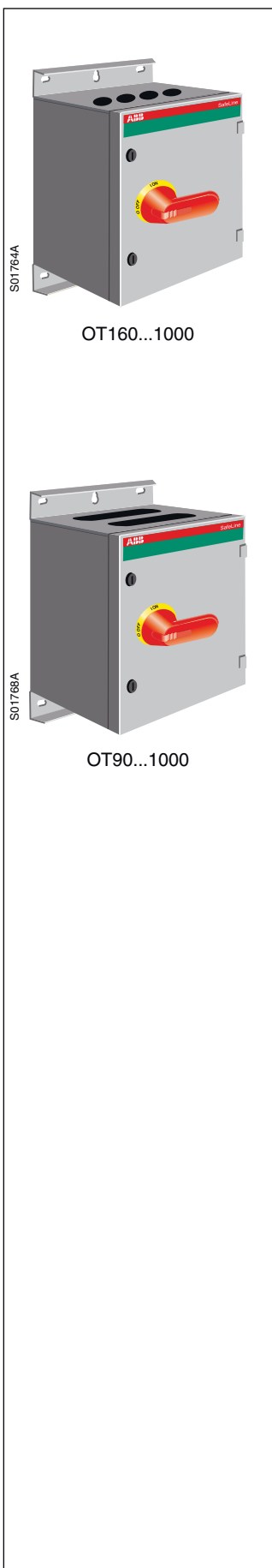
Селекторная ручка

5,5	7,5	7,5	7,5	Фланец В	1НО	2НО+2НЗ	OTL 16A3B	1SCA022575R1630	1,7
7,5	15	15	15	Фланец В	1НО	2НО+2НЗ	OTL 25A3B	1SCA022575R1710	1,9
11	22	22	15	Фланец В	1НО	2НО+2НЗ	OTL 36A3B	1SCA022575R1800	1,9
18,5	30	30	30	Фланец В	1НО	2НО+2НЗ	OTL 63A3B	1SCA022575R1980	2,0



Выключатели безопасности

Информация для заказа



Выключатели безопасности в стальных боксах с кабельными вводами, 3-полюсные, IP 65

Кабельные вводы сверху и снизу

Разделенные кабельные вводы с входными кольцевыми фланцами

В комплект поставки входят:

- красно-желтая ручка пистолетного типа (I-O/индикация ON-OFF);
- дополнительные контакты в соответствии со следующей таблицей;
- вывод РЕ;
- разделенный кабельный ввод с входными кольцевыми фланцами, пластины вводов зафиксированы, пластины вводов используются также для установки выключателя безопасности;
- крышки кольцевых фланцев с выдавливаемыми отверстиями (поставляются незакрепленными), одно выдавливаемое отверстие на крышку кольцевого фланца. Количество крышек кольцевых фланцев и размер выдавливаемых отверстий указаны в следующей таблице.

Следует заказывать отдельно:

- кольцевые фланцы, в следующей таблице указано количество входных кольцевых фланцев на пластину вводов. В зависимости от количества кабелей, крышки кольцевых фланцев могут быть заменены кольцевыми фланцами, при необходимости. См. информацию для заказа кольцевых фланцев на стр. 92.



Макс. мощн. двигат./ 23 А, АС	Кол-во входных кольц. фл./ сторона				Кол-во крышек кольц. фл. с выруб. отв.	Дополн. контакты в компл.	Дополн. контакты макс.	Тип	Код заказа	Масса	
	230 В [кВт]	400 В [кВт]	500 В [кВт]	690 В [кВт]							[шт.]
45	75	75	75	4	3	3	1 НО + 1 НЗ	1 НО + 1 НЗ	OT160ELRR3AZ	1SCA022512R7220	19
55	110	132	160	4	3	3	2 НО + 1 НЗ	2 НО + 1 НЗ	OT200KLRR3AZ	1SCA022512R7310	21
75	132	160	200	4	3	3	2 НО + 1 НЗ	2 НО + 1 НЗ	OT250KLRR3AZ	1SCA022512R7490	21
90	160	200	250	4	3	3	2 НО + 1 НЗ	2 НО + 1 НЗ	OT315KLRR3AZ	1SCA022512R7570	21
110	220	280	355	4	2	3	2 НО + 1 НЗ	2 НО + 1 НЗ	OT400DLRR3AZ	1SCA022512R7650	27
180	315	400	560	4	2	2	2 НО + 1 НЗ	2 НО + 1 НЗ	OT630KLRR3AZ	1SCA022512R7730	31
200	400	500	710	4	2	2	2 НО + 1 НЗ	2 НО + 1 НЗ	OT800ELRR3AZ	1SCA022828R1180	31
315	560	710	1000	8	5	5	2 НО + 1 НЗ	2 НО + 1 НЗ	OT1000BLRR3AZ	1SCA022512R7810	66
315	560	710	1000	4	1	1	2 НО + 1 НЗ	2 НО + 1 НЗ	OT1000BRR3AZ	1SCA022543R2060	63
400	710	900	1200	8	5	5	2 НО + 1 НЗ	2 НО + 1 НЗ	OT1250ELRR3AZ	1SCA102772R1001	66

Кабельные вводы с входными фланцами С

В комплект поставки входят:

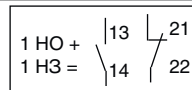
- красно-желтая ручка пистолетного типа (I-O/индикация ON-OFF);
- дополнительные контакты в соответствии со следующей таблицей;
- вывод РЕ;
- кабельные вводы с входными фланцами С, пластины вводов зафиксированы, пластины вводов используются также для установки выключателя безопасности;
- фланцы-крышки (поставляются незакрепленными), количество фланцев-крышек указано в следующей таблице.

Следует заказывать отдельно:

- фланцы С, в следующей таблице указано количество входных фланцев С на пластину вводов. В зависимости от количества кабелей, фланцы-крышки могут быть заменены фланцами С, при необходимости.

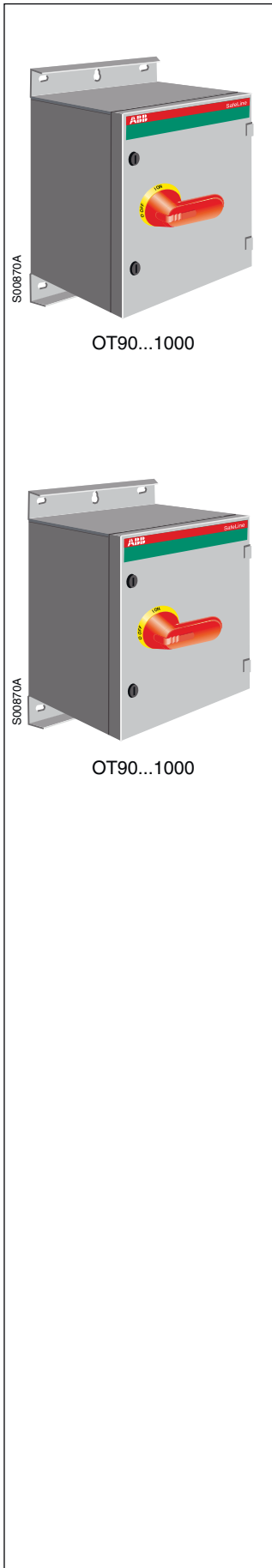


Макс. мощн. двигат./ 23 А, АС	Кол-во входных фланцев С/ сторона				Кол-во фланцев-крышек [шт.]	Дополн. контакты в комплекте	Дополн. контакты макс.	Тип	Код заказа	Масса	
	230 В [кВт]	400 В [кВт]	500 В [кВт]	690 В [кВт]							[шт.]
30	45	45	45	1	-	-	1 НО + 1 НЗ	1 НО + 1 НЗ	OT90ALCC3AZ	1SCA022512R6090	12
37	55	55	55	1	-	-	1 НО + 1 НЗ	1 НО + 1 НЗ	OT125ELCC3AZ	1SCA022512R6170	12
45	75	75	75	2	2	2	1 НО + 1 НЗ	1 НО + 1 НЗ	OT160ELCC3AZ	1SCA022512R6250	19
55	110	132	160	2	2	2	2 НО + 1 НЗ	2 НО + 1 НЗ	OT200KLCC3AZ	1SCA022512R6330	21
75	132	160	200	2	2	2	2 НО + 1 НЗ	2 НО + 1 НЗ	OT250KLCC3AZ	1SCA022512R6410	21
90	160	200	250	2	2	2	2 НО + 1 НЗ	2 НО + 1 НЗ	OT315KLCC3AZ	1SCA022512R6500	21
110	220	280	355	2	2	2	2 НО + 1 НЗ	2 НО + 1 НЗ	OT400DLCC3AZ	1SCA022512R6680	27
180	315	400	560	2	2	2	2 НО + 1 НЗ	2 НО + 1 НЗ	OT630KLCC3AZ	1SCA022512R6760	31
200	400	500	710	2	2	2	2 НО + 1 НЗ	2 НО + 1 НЗ	OT800ELCC3AZ	1SCA022828R1000	31
315	560	710	1000	6	8	8	2 НО + 1 НЗ	2 НО + 1 НЗ	OT1000BLCC3AZ	1SCA022512R6840	67
315	560	710	1000	3	2	2	2 НО + 1 НЗ	2 НО + 1 НЗ	OT1000BCC3AZ	1SCA022512R6920	63
400	710	900	1200	6	8	8	2 НО + 1 НЗ	2 НО + 1 НЗ	OT1250ELCC3AZ	1SCA102768R1001	67



Выключатели безопасности

Информация для заказа



Выключатели безопасности в стальных боксах с кабельными вводами, 3-полюсные, IP 65

Кабельные вводы снизу

Разделенные кабельные вводы с входными кольцевыми фланцами

В комплект поставки входят:

- красно-желтая ручка пистолетного типа (I-O/индикация ON-OFF);
- дополнительные контакты в соответствии со следующей таблицей;
- вывод PE;
- разделенный кабельный ввод с входными кольцевыми фланцами внизу, глухая пластина вводов сверху, обе пластины вводов зафиксированы, пластины вводов используются также для установки выключателя безопасности;
- крышки кольцевых фланцев с выдавливаемыми отверстиями (поставляются незакрепленными), одно выдавливаемое отверстие на крышку кольцевого фланца. Количество крышек кольцевых фланцев и размер выдавливаемых отверстий указаны в следующей таблице.

Следует заказывать отдельно:

- кольцевые фланцы, в следующей таблице указано количество входных кольцевых фланцев внизу. В зависимости от количества кабелей, крышки кольцевых фланцев могут быть заменены кольцевыми фланцами, при необходимости. Информация для заказа кольцевых фланцев см. на стр. 92.



Макс. мощн. двигат./ 23 А, АС	Кол-во входных кольц. фл. внизу				Размер/кол-во крышек кольц. фл.	Дополн. контакты в комплекте	Дополн. контакты макс.	Тип	Код заказа	Масса	
	230 В [кВт]	400 В [кВт]	500 В [кВт]	690 В [кВт]							шт.]
30	45	45	45	4	2	2	1 НО + 1 НЗ	1 НО + 1 НЗ	OT90AAUR3AZ	1SCA022513R0790	12
37	55	55	55	4	2	2	1 НО + 1 НЗ	1 НО + 1 НЗ	OT125EAUR3AZ	1SCA022513R0870	12
45	75	75	75	4	1	1	1 НО + 1 НЗ	1 НО + 1 НЗ	OT160EAUR3AZ	1SCA022513R0950	21
55	110	132	160	4	1	1	2 НО + 1 НЗ	2 НО + 1 НЗ	OT200KAUR3AZ	1SCA022513R1090	23
75	132	160	200	4	1	1	2 НО + 1 НЗ	2 НО + 1 НЗ	OT250KAUR3AZ	1SCA022513R1170	27
90	160	200	250	4	1	1	2 НО + 1 НЗ	2 НО + 1 НЗ	OT310KAUR3AZ	1SCA022513R1250	27
110	220	280	355	4	1	1	2 НО + 1 НЗ	2 НО + 1 НЗ	OT400DAUR3AZ	1SCA022513R1330	30
180	315	400	560	8	2	2	2 НО + 1 НЗ	2 НО + 1 НЗ	OT630KAUR3AZ	1SCA022513R1410	50
180	315	400	560	4	-	-	2 НО + 1 НЗ	2 НО + 1 НЗ	OT630KBUR3AZ	1SCA022542R6720	48
200	400	500	710	8	2	2	2 НО + 1 НЗ	2 НО + 1 НЗ	OT800EAUR3AZ	1SCA022828R0020	50
315	560	710	1000	8	1	1	2 НО + 1 НЗ	2 НО + 1 НЗ	OT1000BAUR3AZ	1SCA022513R1500	73
400	710	900	1200	8	1	1	2 НО + 1 НЗ	2 НО + 1 НЗ	OT1250EAUR3AZ	1SCA103275R1001	73

Кабельные вводы с входными фланцами С

В комплект поставки входят:

- красно-желтая ручка пистолетного типа (I-O/индикация ON-OFF);
- дополнительные контакты в соответствии со следующей таблицей;
- вывод PE;
- кабельные вводы с входными фланцами С внизу, глухая пластина вводов сверху, обе пластины вводов зафиксированы, пластины вводов используются также для установки выключателя безопасности;
- фланцы-крышки (поставляются незакрепленными), количество фланцев-крышек указано в следующей таблице.

Следует заказывать отдельно:

- фланцы С, в следующей таблице указано количество входных фланцев С внизу. В зависимости от количества кабелей, фланцы-крышки могут быть заменены фланцами С, при необходимости.



Макс. мощн. двигат./ 23 А, АС	Кол-во входных фл. С внизу				Кол-во фл.-крышек	Дополн. контакты в комплекте	Дополн. контакты макс.	Тип	Код заказа	Масса
	230 В [кВт]	400 В [кВт]	500 В [кВт]	690 В [кВт]						
30	45	45	45	2	1	1 НО + 1 НЗ	1 НО + 1 НЗ	OT90AAUC3AZ	1SCA022512R9780	12
37	55	55	55	2	1	1 НО + 1 НЗ	1 НО + 1 НЗ	OT125EAUC3AZ	1SCA022512R9860	12
45	75	75	75	2	1	1 НО + 1 НЗ	2 НО + 1 НЗ	OT160EAUC3AZ	1SCA022512R9940	21
55	110	132	160	2	1	2 НО + 1 НЗ	2 НО + 1 НЗ	OT200KAUC3AZ	1SCA022513R0010	23
75	132	160	200	2	1	2 НО + 1 НЗ	2 НО + 1 НЗ	OT250KAUC3AZ	1SCA022513R0100	27
90	160	200	250	2	1	2 НО + 1 НЗ	2 НО + 1 НЗ	OT310KAUC3AZ	1SCA022513R0280	27
110	220	280	355	2	1	2 НО + 1 НЗ	2 НО + 1 НЗ	OT400DAUC3AZ	1SCA022513R0360	30
180	315	400	560	4	2	2 НО + 1 НЗ	2 НО + 1 НЗ	OT630KAUC3AZ	1SCA022513R0440	50
180	315	400	560	3	1	2 НО + 1 НЗ	2 НО + 1 НЗ	OT630KBUC3AZ	1SCA022513R0520	48
200	400	500	710	4	2	2 НО + 1 НЗ	2 НО + 1 НЗ	OT800EAUC3AZ	1SCA022827R9950	50
315	560	710	1000	6	3	2 НО + 1 НЗ	2 НО + 1 НЗ	OT1000BAUC3AZ	1SCA022513R0610	73
400	710	900	1200	6	3	2 НО + 1 НЗ	2 НО + 1 НЗ	OT1250EAUC3AZ	1SCA103279R1001	73

1 НО +	13	21
1 НЗ =	14	22

Выключатели безопасности

Информация для заказа

Выключатели безопасности в стальных боксах, крышка на петлях, 4-полюсные, IP 65

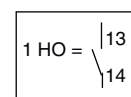
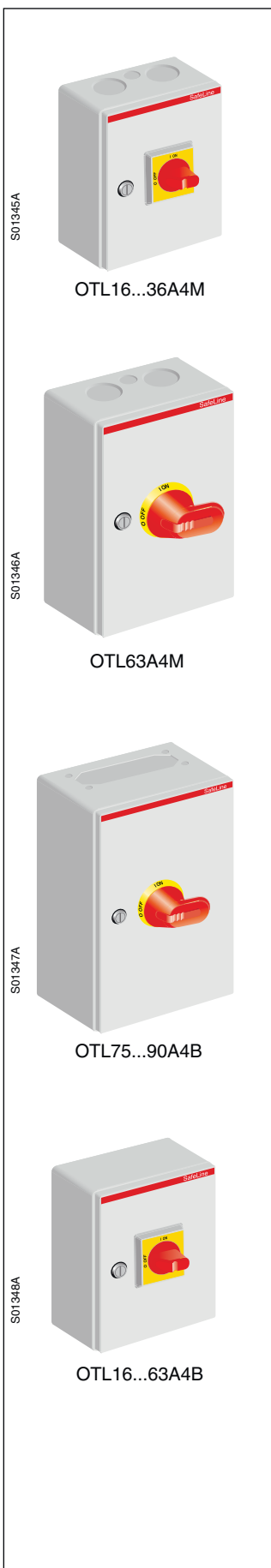
В комплект поставки входит красно-желтая ручка (I-O/ON-OFF), дополнительный контакт – 1 НО, вывод РЕ, в боксе предусмотрены выдавливаемые отверстия для кабеля, выходы для кабеля, также и для кабеля управления. Сальники и фланцы следует заказывать отдельно

Кабельные вводы сверху и снизу

Макс. мощн. двигат./ 23 А, АС 230 В 400 В 500 В 690 В [кВт] [кВт] [кВт] [кВт]	Выходы для кабеля/сторона	Дополн. контакты в комплекте	Дополн. контакты макс.	Тип	Код заказа	Масса [кг]
Селекторная ручка						
5,5 7,5 7,5 7,5	2x∅25,5+∅16,5	1 НО	2 НО + 2 НЗ	OTL16A4M	1SCA022612R9130	1,8
7,5 15 15 15	2x∅32,5+∅16,5	1 НО	2 НО + 2 НЗ	OTL25A4M	1SCA022612R9210	2,0
11 22 22 15	2x∅32,5+∅16,5	1 НО	2 НО + 2 НЗ	OTL36A4M	1SCA022612R9300	2,0
Ручка пистолетного типа						
18,5 30 30 30	2x∅32,5+∅16,5	1 НО	2 НО + 2 НЗ	OTL63A4M	1SCA022612R9480	2,5
22 37 37 37	Фланец В	1 НО	2 НО + 2 НЗ	OTL75A4B	1SCA022555R7660	3,4
22 45 45 45	Фланец В	1 НО	2 НО + 2 НЗ	OTL90A4B	1SCA022555R7910	3,4

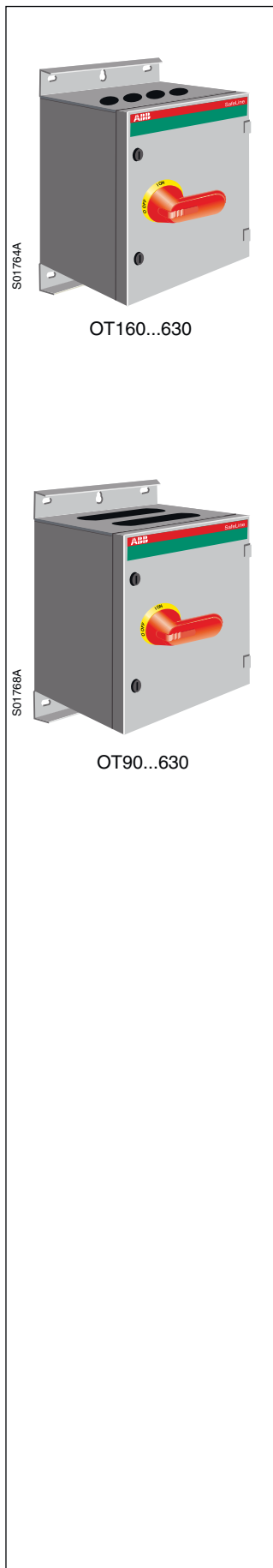
Кабельные вводы снизу

Селекторная ручка						
5,5 7,5 7,5 7,5	Фланец В	1 НО	2 НО + 2 НЗ	OTL16A4B	1SCA022745R7010	1,8
7,5 15 15 15	Фланец В	1 НО	2 НО + 2 НЗ	OTL25A4B	1SCA022745R7190	2,0
11 22 22 15	Фланец В	1 НО	2 НО + 2 НЗ	OTL36A4B	1SCA022745R7270	2,0
18,5 30 30 30	Фланец В	1 НО	1 НО + 1 НЗ	OTL63A4B	1SCA022745R7350	2,1



Выключатели безопасности

Информация для заказа



Выключатели безопасности в стальных боксах с кабельными вводами, 4-полюсные, IP 65

Кабельные вводы сверху и снизу

Разделенные кабельные вводы с входными кольцевыми фланцами

В комплект поставки входят:

- красно-желтая ручка пистолетного типа (I-O/индикация ON-OFF);
- дополнительные контакты в соответствии со следующей таблицей;
- вывод PE;
- кабельные вводы с входными кольцевыми фланцами, пластины вводов зафиксированы, пластины вводов используются также для установки выключателя безопасности;
- крышки кольцевых фланцев с выдавливаемыми отверстиями (поставляются незакрепленными), одно выдавливаемое отверстие на крышку кольцевого фланца. Количество крышек кольцевых фланцев и размер выдавливаемых отверстий указаны в следующей таблице.

Следует заказывать отдельно:

- кольцевые фланцы, в следующей таблице указано количество входных кольцевых фланцев на пластину вводов. В зависимости от количества кабелей, крышки кольцевых фланцев могут быть заменены кольцевыми фланцами, при необходимости. См. информацию для заказа кольцевых фланцев на стр. 92.



Макс. мощн. двигат./ 23 А, АС				Кол-во входных кольц. фл./ сторона [шт.]	Размер/кол-во крышек кольц. фл. с выруб. отв. Ø25,5 Ø40,5	Дополн. контакты в компл.	Дополн. контакты макс.	Тип	Код заказа	Масса [кг]	
230 В [кВт]	400 В [кВт]	500 В [кВт]	690 В [кВт]								
45	75	75	75	4	3	3	1 НО + 1 НЗ	1 НО + 1 НЗ	OT160ELRR4AZ	1SCA022542R6810	20
55	110	132	160	4	3	3	2 НО + 1 НЗ	2 НО + 1 НЗ	OT200LRR4AZ	1SCA022542R6990	22
75	132	160	200	4	3	3	2 НО + 1 НЗ	2 НО + 1 НЗ	OT250LRR4AZ	1SCA022542R7020	22
90	160	200	250	4	3	3	2 НО + 1 НЗ	2 НО + 1 НЗ	OT315LRR4AZ	1SCA022542R7110	22
110	220	280	355	4	2	3	2 НО + 1 НЗ	2 НО + 1 НЗ	OT400DLRR4AZ	1SCA022542R7290	29
180	315	400	560	4	2	3	2 НО + 1 НЗ	2 НО + 1 НЗ	OT630LRR4AZ	1SCA022542R7450	33
200	400	500	710	4	2	3	2 НО + 1 НЗ	2 НО + 1 НЗ	OT800ELRR4AZ	1SCA022828R1690	33

Кабельные вводы с входными фланцами С

В комплект поставки входят:

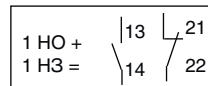
- красно-желтая ручка пистолетного типа (I-O/индикация ON-OFF);
- дополнительные контакты в соответствии со следующей таблицей;
- вывод PE;
- кабельные вводы с входными фланцами С, пластины вводов зафиксированы, пластины вводов используются также для установки выключателя безопасности;
- фланцы-крышки (поставляются незакрепленными), количество фланцев-крышек указано в следующей таблице.

Следует заказывать отдельно:

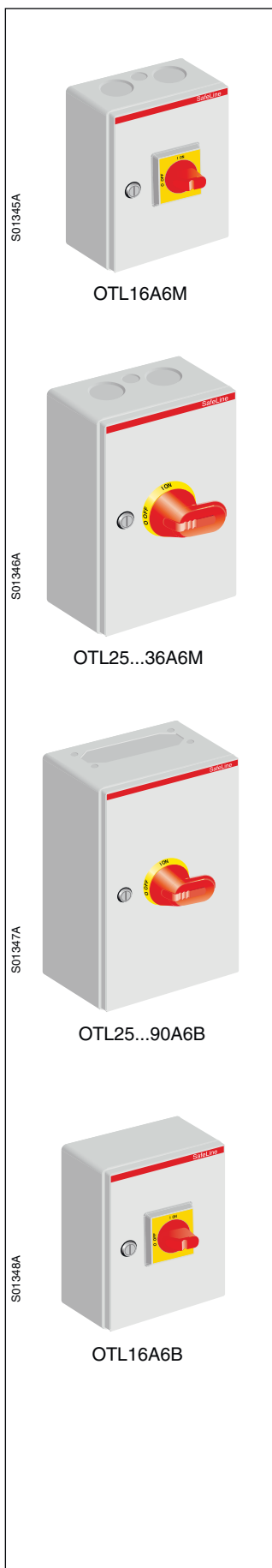
- фланцы С, в следующей таблице указано количество входных фланцев С на пластину вводов. В зависимости от количества кабелей, фланцы-крышки могут быть заменены фланцами С, при необходимости.



Макс. мощн. двигат./ 23 А, АС				Кол-во входных фл. С/ сторона [шт.]	Количество фланцев-крышек [шт.]	Дополн. контакты в компл.	Дополн. контакты макс.	Тип	Код заказа	Масса [кг]
230 В [кВт]	400 В [кВт]	500 В [кВт]	690 В [кВт]							
30	45	45	45	1	-	1 НО + 1 НЗ	1 НО + 1 НЗ	OT90ALCC4AZ	1SCA022542R7700	13
37	55	55	55	1	-	1 НО + 1 НЗ	1 НО + 1 НЗ	OT125ELCC4AZ	1SCA022542R7960	13
45	75	75	75	2	2	1 НО + 1 НЗ	1 НО + 1 НЗ	OT160ELCC4AZ	1SCA022542R8000	20
55	110	132	160	2	2	2 НО + 1 НЗ	2 НО + 1 НЗ	OT200KLCC4AZ	1SCA022542R8260	22
75	132	160	200	2	2	2 НО + 1 НЗ	2 НО + 1 НЗ	OT250KLCC4AZ	1SCA022542R8340	22
90	160	200	250	2	2	2 НО + 1 НЗ	2 НО + 1 НЗ	OT315KLCC4AZ	1SCA022542R8690	22
110	220	280	355	2	2	2 НО + 1 НЗ	2 НО + 1 НЗ	OT400DLCC4AZ	1SCA022542R8770	29
180	315	400	560	2	2	2 НО + 1 НЗ	2 НО + 1 НЗ	OT630KLCC4AZ	1SCA022542R8850	33
200	400	500	710	2	2	2 НО + 1 НЗ	2 НО + 1 НЗ	OT800ELCC4AZ	1SCA022828R1510	33



Выключатели безопасности Информация для заказа



Выключатели безопасности в стальных боксах, крышка на петлях, 6-полюсные, IP 65

В комплект поставки входит красно-желтая ручка (I-O/ON-OFF), дополнительный контакт – 1 НО, вывод РЕ, в боксе предусмотрены выдавливаемые отверстия для кабеля, выходы для кабеля, также и для кабеля управления. Сальники и фланцы следует заказывать отдельно.

Кабельные вводы сверху и снизу

Макс. мощн. двигат./ 23 А, АС 230 В 400 В 500 В 690 В [кВт] [кВт] [кВт] [кВт]	Выходы для кабеля/ сторона	Дополн. контакты в компл.	Дополн. контакты макс.	Тип	Код заказа	Масса [кг]
----------------------------------------------------------------------------------------	----------------------------------	---------------------------------	------------------------------	-----	------------	---------------

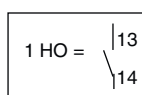
Селекторная ручка									
5,5	7,5	7,5	7,5	2x25,5+16,5	1 НО	2 НО + 2 НЗ	OTL16A6M	1SCA022612R9560	1,8

Ручка пистолетного типа

7,5	15	15	15	2x32,5+16,5	1 НО	1 НО + 1 НЗ	OTL25A6M	1SCA022612R9640	2,5
7,5	15	15	15	Фланец В	1 НО	1 НО + 1 НЗ	OTL25A6B	1SCA022745R6890	3,4
11	22	22	15	2x32,5+16,5	1 НО	1 НО + 1 НЗ	OTL36A6M	1SCA022612R9720	2,5
11	22	22	15	Фланец В	1 НО	1 НО + 1 НЗ	OTL36A6B	1SCA022745R6970	3,4
22	37	37	37	Фланец В	1 НО	1 НО	OTL75A6B	1SCA022555R7740	3,6
22	37	37	37	-	1 НО	1 НО	OTL75A6U	1SCA022696R4830	3,6
22	45	45	45	Фланец В	1 НО	1 НО	OTL90A6B	1SCA022555R8040	3,6
22	45	45	45	-	1 НО	1 НО	OTL90A6U	1SCA022708R3090	3,6

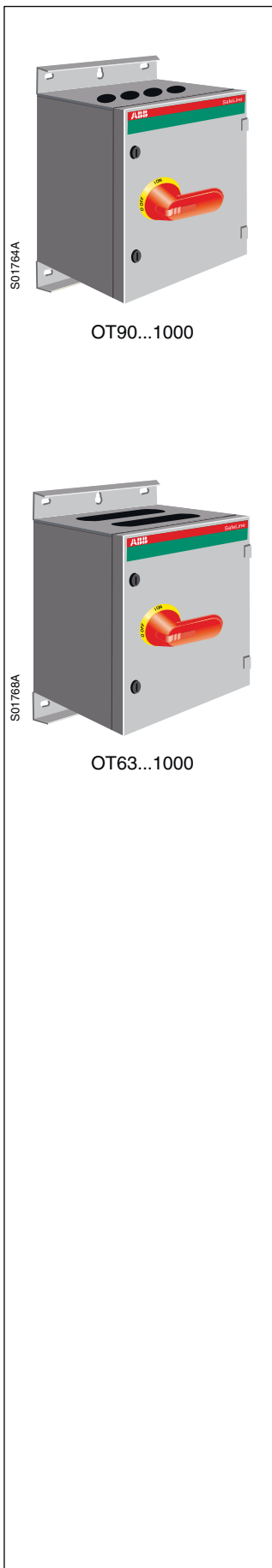
Кабельные вводы снизу

Селекторная ручка									
5,5	7,5	7,5	7,5	Фланец В	1 НО	2 НО + 2 НЗ	OTL16A6B	1SCA022745R7430	1,8



Выключатели безопасности

Информация для заказа



Выключатели безопасности в стальных боксах с кабельными вводами, 6-полюсные, IP 65

Кабельные вводы сверху и снизу

Разделенные кабельные вводы с входными кольцевыми фланцами

В комплект поставки входят:

- красно-желтая ручка пистолетного типа (I-O/индикация ON-OFF);
- дополнительные контакты в соответствии со следующей таблицей;
- вывод РЕ;
- кабельные вводы с входными кольцевыми фланцами, пластины вводов зафиксированы, пластины вводов используются также для установки выключателя безопасности;
- крышки кольцевых фланцев с выдавливаемыми отверстиями (поставляются незакрепленными), одно выдавливаемое отверстие на крышку кольцевого фланца. Количество крышек кольцевых фланцев и размер выдавливаемых отверстий указаны в следующей таблице.

Следует заказывать отдельно:

- кольцевые фланцы, в следующей таблице указано количество входных кольцевых фланцев на пластину вводов. В зависимости от количества кабелей, крышки кольцевых фланцев могут быть заменены кольцевыми фланцами, при необходимости. См. информацию для заказа кольцевых фланцев на стр. 92.



Макс. мощн. двигат./ 23 А, АС				Кол-во входных кольц. фл./ сторона [шт.]	Размер/кол-во крышек кольц. фл. с выруб. отв. $\varnothing 25,5 \varnothing 40,5$		Дополн. контакты в компл.	Дополн. контакты макс.	Тип	Код заказа	Масса [кг]
230 В [кВт]	400 В [кВт]	500 В [кВт]	690 В [кВт]		кольц. фл.	кольц. фл.					
30	45	45	45	4	2	2	2 НО + 2 НЗ	2 НО + 2 НЗ	OT90ALRR6AZ	1SCA022512R8890	14
37	55	55	55	4	2	2	2 НО + 2 НЗ	2 НО + 2 НЗ	OT125ELRR6AZ	1SCA022512R8970	14
45	75	75	75	4	2	2	2 НО + 2 НЗ	2 НО + 2 НЗ	OT160ELRR6AZ	1SCA022512R9010	29
55	110	132	160	8	6	6	4 НО + 2 НЗ	4 НО + 2 НЗ	OT200KLRR6AZ	1SCA022512R9190	37
75	132	160	200	8	4	4	4 НО + 2 НЗ	4 НО + 2 НЗ	OT250KLRR6AZ	1SCA022512R9270	42
90	160	200	250	8	4	4	4 НО + 2 НЗ	4 НО + 2 НЗ	OT315KLRR6AZ	1SCA022512R9350	42
110	220	280	355	8	4	4	4 НО + 2 НЗ	4 НО + 2 НЗ	OT400DLRR6AZ	1SCA022512R9430	45
180	315	400	560	8	4	4	4 НО + 2 НЗ	4 НО + 2 НЗ	OT630KLRR6AZ	1SCA022512R9510	54
200	400	500	710	8	4	4	4 НО + 2 НЗ	4 НО + 2 НЗ	OT800ELRR6AZ	1SCA022828R2580	54
250	500	600	800	8	2	2	2 НО + 2 НЗ	4 НО + 2 НЗ	OT1000BLRR6AZ	1SCA022338R9010	90

Кабельные вводы с входными фланцами С

В комплект поставки входят:

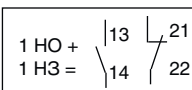
- красно-желтая ручка пистолетного типа (I-O/индикация ON-OFF);
- дополнительные контакты в соответствии со следующей таблицей;
- вывод РЕ;
- кабельные вводы с входными фланцами С, пластины вводов зафиксированы, пластины вводов используются также для установки выключателя безопасности;
- фланцы-крышки (поставляются незакрепленными), количество фланцев-крышек указано в следующей таблице.

Следует заказывать отдельно:

- фланцы С, в следующей таблице указано количество входных фланцев С на пластину вводов. В зависимости от количества кабелей, фланцы-крышки могут быть заменены фланцами С, при необходимости.

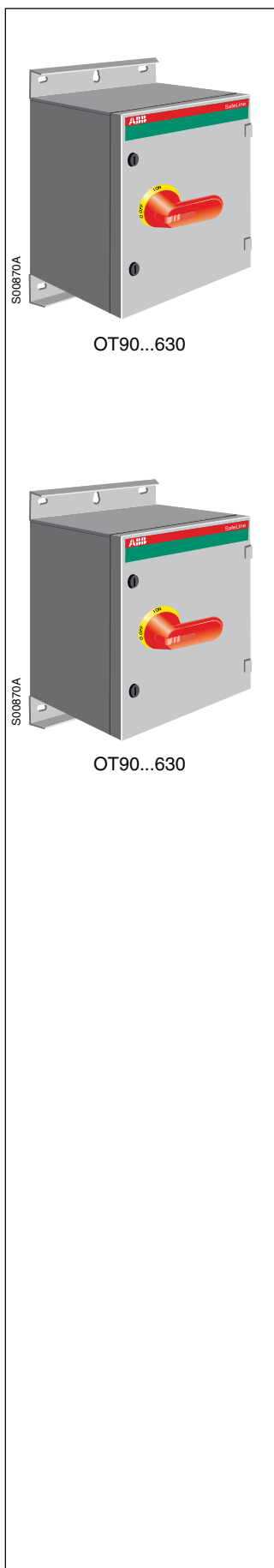


Макс. мощн. двигат./ 23 А, АС				Кол-во входных фл. С/ сторона [шт.]	Кол-во фл.-крышек [шт.]	Дополн. контакты в компл.	Дополн. контакты макс.	Тип	Код заказа	Масса [кг]
230 В [кВт]	400 В [кВт]	500 В [кВт]	690 В [кВт]							
30	45	45	45	2	2	2 НО + 2 НЗ	2 НО + 2 НЗ	OT90ALCC6AZ	1SCA022512R7900	14
37	55	55	55	2	2	2 НО + 2 НЗ	2 НО + 2 НЗ	OT125ELCC6AZ	1SCA022512R8030	14
45	75	75	75	2	2	2 НО + 2 НЗ	2 НО + 2 НЗ	OT160ELCC6AZ	1SCA022512R8110	29
55	110	132	160	4	4	4 НО + 2 НЗ	4 НО + 2 НЗ	OT200KLCC6AZ	1SCA022512R8200	37
75	132	160	200	4	4	4 НО + 2 НЗ	4 НО + 2 НЗ	OT250KLCC6AZ	1SCA022512R8380	42
90	160	200	250	4	4	4 НО + 2 НЗ	4 НО + 2 НЗ	OT315KLCC6AZ	1SCA022512R8460	42
110	220	280	355	4	4	4 НО + 2 НЗ	4 НО + 2 НЗ	OT400DLCC6AZ	1SCA022512R8540	45
180	315	400	560	4	4	4 НО + 2 НЗ	4 НО + 2 НЗ	OT630KLCC6AZ	1SCA022512R8620	54
200	400	500	710	4	4	4 НО + 2 НЗ	4 НО + 2 НЗ	OT800ELCC6AZ	1SCA022828R2400	54
250	500	600	800	6	4	2 НО + 2 НЗ	4 НО + 2 НЗ	OT1000BLCC6AZ	1SCA022512R8710	91



Выключатели безопасности

Информация для заказа



Выключатели безопасности в стальных боксах с кабельными вводами, 6-полюсные, IP 65

Кабельные вводы снизу

Разделенные кабельные вводы с входными кольцевыми фланцами

В комплект поставки входят:

- красно-желтая ручка пистолетного типа (I-O/индикация ON-OFF);
- дополнительные контакты в соответствии со следующей таблицей;
- вывод РЕ;
- разделенный кабельный ввод с входными кольцевыми фланцами внизу, глухая пластина вводов сверху, обе пластины вводов зафиксированы, пластины вводов используются также для установки выключателя безопасности;
- крышки кольцевых фланцев с выдавливаемыми отверстиями (поставляются незакрепленными), одно выдавливаемое отверстие на крышку кольцевого фланца. Количество крышек кольцевых фланцев и размер выдавливаемых отверстий указаны в следующей таблице.

Следует заказывать отдельно:

- кольцевые фланцы, в следующей таблице указано количество входных кольцевых фланцев внизу. В зависимости от количества кабелей, крышки кольцевых фланцев могут быть заменены кольцевыми фланцами, при необходимости. См. информацию для заказа кольцевых фланцев на стр. 92.



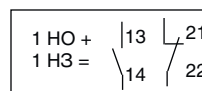
Макс. мощн. двигат./ 23 А, АС	Кол-во входных кольц. фл. снизу				Размер/кол-во крышек кольц. фл. с выруб. отв.		Дополн. контакты в компл.	Дополн. контакты макс.	Тип	Код заказа	Масса
	[кВт]	[кВт]	[кВт]	[кВт]	[шт.]	Ø25,5	Ø40,5				[кг]
30	45	45	45	45	4	2	2	2 НО + 2 НЗ	2 НО + 2 НЗ	OT90AAUR6AZ 1SCA022542R1840	22
37	55	55	55	55	4	2	2	2 НО + 2 НЗ	2 НО + 2 НЗ	OT125EAUR6AZ 1SCA022542R5320	22
45	75	75	75	75	4	2	2	2 НО + 2 НЗ	2 НО + 2 НЗ	OT160EAUR6AZ 1SCA022542R5410	32
55	110	132	160	160	8	2	2	4 НО + 2 НЗ	4 НО + 2 НЗ	OT200KAUR6AZ 1SCA022542R5590	39
75	132	160	200	200	8	2	2	4 НО + 2 НЗ	4 НО + 2 НЗ	OT250KAUR6AZ 1SCA022542R5670	45
90	160	200	250	250	8	2	-	4 НО + 2 НЗ	4 НО + 2 НЗ	OT315KAUR6AZ 1SCA022542R5750	45
110	220	280	355	355	8	2	-	4 НО + 2 НЗ	4 НО + 2 НЗ	OT400DAUR6AZ 1SCA022542R5830	48
180	315	400	560	560	8	2	-	4 НО + 2 НЗ	4 НО + 2 НЗ	OT630KAUR6AZ 1SCA022542R5910	85

Кабельные вводы с входными фланцами С

- красно-желтая ручка пистолетного типа (I-O/индикация ON-OFF);
- дополнительные контакты в соответствии со следующей таблицей;
- вывод РЕ;
- кабельные вводы с входными фланцами С, глухая пластина вводов наверху, обе пластины вводов зафиксированы, пластины вводов используются также для установки выключателя безопасности;
- фланцы-крышки (поставляются незакрепленными), количество фланцев-крышек указано в следующей таблице.
- фланцы С, в следующей таблице указано количество входных фланцев С внизу. В зависимости от количества кабелей, фланцы-крышки могут быть заменены фланцами С, при необходимости.

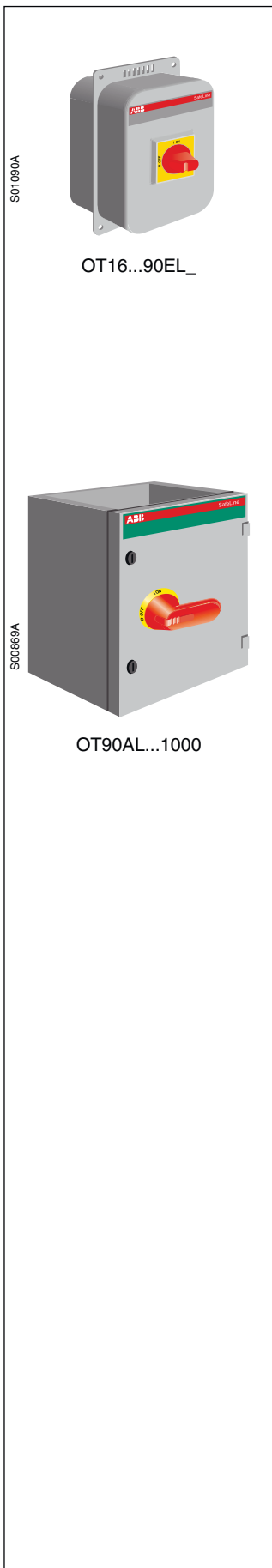


Макс. мощн. двигат./ 23 А, АС	Кол-во входных фл. С снизу				Кол-во фланцев-крышек	Дополн. контакты в компл.	Дополн. контакты макс.	Тип	Код заказа	Масса	
	[кВт]	[кВт]	[кВт]	[кВт]	[шт.]					[кг]	
30	45	45	45	45	2	1		2 НО + 2 НЗ	2 НО + 2 НЗ	OT90AAUC6AZ 1SCA022542R1920	22
37	55	55	55	55	2	1		2 НО + 2 НЗ	2 НО + 2 НЗ	OT125EAUC6AZ 1SCA022542R6050	22
45	75	75	75	75	2	1		2 НО + 2 НЗ	2 НО + 2 НЗ	OT160EAUC6AZ 1SCA022542R6130	32
55	110	132	160	160	4	2		4 НО + 2 НЗ	4 НО + 2 НЗ	OT200KAUC6AZ 1SCA022542R6210	39
75	132	160	200	200	4	2		4 НО + 2 НЗ	4 НО + 2 НЗ	OT250KAUC6AZ 1SCA022542R6300	45
90	160	200	250	250	4	1		4 НО + 2 НЗ	4 НО + 2 НЗ	OT315KAUC6AZ 1SCA022542R6480	45
110	220	280	355	355	4	1		4 НО + 2 НЗ	4 НО + 2 НЗ	OT400DAUC6AZ 1SCA022542R6560	48
180	315	400	560	560	6	2		4 НО + 2 НЗ	4 НО + 2 НЗ	OT630KAUC6AZ 1SCA022542R6640	85



Выключатели безопасности

Информация для заказа



OT16...90EL_

OT90AL...1000

Выключатели безопасности в стальных боксах, 3-полюсные, IP 54

Кабельные вводы сверху и снизу

В комплект поставки входит красно-желтая селекторная ручка (I-O/ON-OFF), дополнительные контакты в соответствии со следующей таблицей и вывод PE. Модели с защитой IP 65 доступны по запросу.

Макс. мощн. двигат./ 23 А, АС 230 В 400 В 500 В 690 В [кВт] [кВт] [кВт] [кВт]	Выходы для кабеля/ сторона	Дополн. контакты в компл.	Дополн. контакты макс.	Тип	Код заказа	Масса [кг]
----------------------------------------------------------------------------------------	----------------------------------	---------------------------------	------------------------------	-----	------------	---------------

Крышка с винтовым креплением

Включая выдавливаемые отверстия, также для кабеля управления.

Сальники и фланцы следует заказывать отдельно

5,5	7,5	7,5	7,5	2xØ25+Ø16	1 НО	2 НО + 2 НЗ	OT16ELMM3A	1SCA022745R8670	1,6
5,5	7,5	7,5	7,5	2xØ25+Ø16	-	2 НО + 2 НЗ	OT16ELMM3A1	1SCA022745R8750	1,6
7,5	15	15	15	2xØ32+Ø16	1 НО	2 НО + 2 НЗ	OT25ELMM3A	1SCA022745R8830	1,6
11	22	22	15	2xØ32+Ø16	1 НО	2 НО + 2 НЗ	OT36ELMM3A	1SCA022745R8910	1,7
18,5	30	30	30	2xØ32+Ø16	1 НО	2 НО + 2 НЗ	OT63ELMM3A	1SCA022617R6050	3,7
22	37	37	37	Фланец В	1 НО	2 НО + 2 НЗ	OT75ELBB3A	1SCA022462R0830	4,5
22	45	45	45	Фланец В	1 НО	2 НО + 2 НЗ	OT90ELBB3A	1SCA022462R0910	4,5

Открытая верхняя и нижняя часть

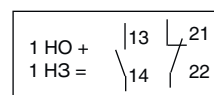
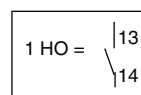
В комплект поставки входит красно-желтая ручка пистолетного типа (I-O/ON-OFF), дополнительные контакты в соответствии со следующей таблицей и вывод PE. Модели с защитой IP 65 доступны по запросу.

Кабельные вводы и фланцы следует заказывать отдельно, см. «Аксессуары» стр. 92–93.

Кабельные вводы используются также для установки выключателей безопасности.

Макс. мощн. двигат./ 23 А, АС 230 В 400 В 500 В 690 В [кВт] [кВт] [кВт] [кВт]	Размер подходящ. каб. ввода Ш x Г [мм]	Дополн. контакты в комплекте	Дополн. контакты макс.	Тип	Код заказа	Масса [кг]
----------------------------------------------------------------------------------------	-------------------------------------------------	------------------------------------	------------------------------	-----	------------	---------------

30	45	45	45	250 x 180	1 НО + 1 НЗ	1 НО + 1 НЗ	OT90ALAA3A	1SCA022297R9290	9,8
37	55	55	55	250 x 180	1 НО + 1 НЗ	1 НО + 1 НЗ	OT125ELAA3A	1SCA022297R9450	9,8
45	75	75	75	400 x 230	1 НО + 1 НЗ	1 НО + 1 НЗ	OT160ELAA3A	1SCA022280R3250	15
55	110	132	160	400 x 230	2 НО + 1 НЗ	2 НО + 1 НЗ	OT200KLA3A	1SCA022280R3840	17
75	132	160	200	400 x 230	2 НО + 1 НЗ	2 НО + 1 НЗ	OT250KLA3A	1SCA022280R4490	17
90	160	200	250	400 x 230	2 НО + 1 НЗ	2 НО + 1 НЗ	OT315KLA3A	1SCA022280R5030	17
110	220	280	355	400 x 230	2 НО + 1 НЗ	2 НО + 1 НЗ	OT400DLA3A	1SCA022280R5620	23
180	315	400	560	400 x 230	2 НО + 1 НЗ	2 НО + 1 НЗ	OT630KLA3A	1SCA022280R0150	27
200	400	500	710	400 x 230	2 НО + 1 НЗ	2 НО + 1 НЗ	OT800ELAA3A	1SCA022828R0880	27
315	560	710	1000	800 x 330	2 НО + 1 НЗ	2 НО + 1 НЗ	OT1000BLAA3A	1SCA022297R9610	56



Выключатели безопасности

Информация для заказа

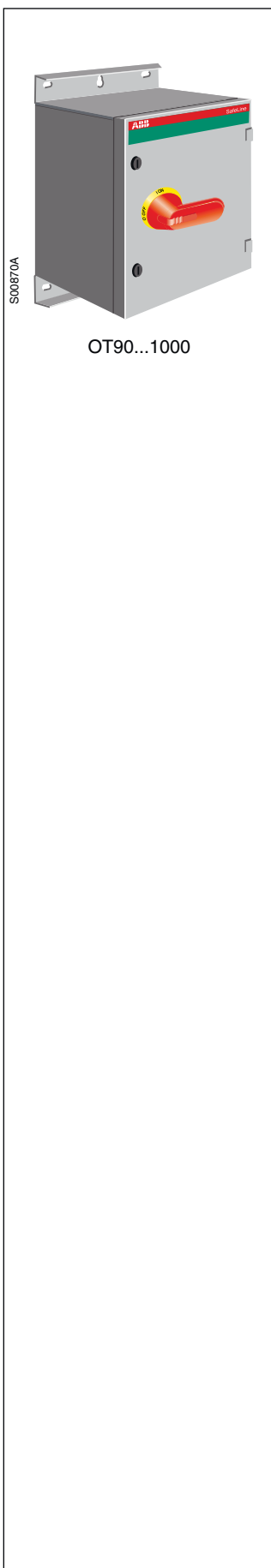
Выключатели безопасности в стальных боксах, 3-полюсные, IP 54

Кабельные вводы снизу

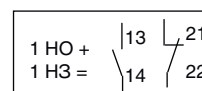
В комплект поставки входит красно-желтая ручка (I-O/ON-OFF), дополнительные контакты в соответствии со следующей таблицей и вывод PE. Модели с защитой IP 65 доступны по запросу.

Открытая нижняя часть

Глухая пластина вводов наверху. Кабельный ввод и фланцы для нижней стороны заказываются отдельно, см. стр. 92–93. Кабельные вводы используются также для установки выключателей безопасности.

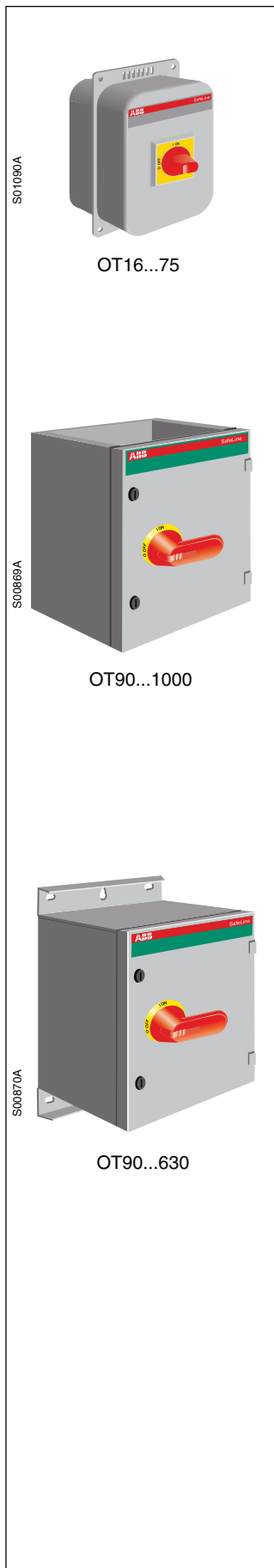


Макс. мощн. двигат./ 23 А, АС	Размер подходящ. каб. ввода				Дополн. контакты в комплекте	Дополн. контакты макс.	Тип	Код заказа	Масса
	230 В	400 В	500 В	690 В					
11	18,5	18,5	15	250 x 180	1 НО	2 НО + 2 НЗ	OT36EUAJA3A	1SCA022544R0800	9,8
22	37	37	37	250 x 180	1 НО	2 НО + 2 НЗ	OT75EUAJA3A	1SCA022544R0980	10
30	45	45	45	400 x 230	1 НО + 1 НЗ	1 НО + 1 НЗ	OT90AUAJA3A	1SCA022297R9880	10
37	55	55	55	400 x 230	1 НО + 1 НЗ	1 НО + 1 НЗ	OT125EUAJA3A	1SCA022298R0030	10
45	75	75	75	400 x 230	1 НО + 1 НЗ	1 НО + 1 НЗ	OT160EUAJA3A	1SCA022298R0200	19
55	110	132	160	400 x 230	2 НО + 1 НЗ	2 НО + 1 НЗ	OT200KAUA3A	1SCA022298R0460	21
75	132	160	200	400 x 230	2 НО + 1 НЗ	2 НО + 1 НЗ	OT250KAUA3A	1SCA022298R0620	25
90	160	200	250	400 x 230	2 НО + 1 НЗ	2 НО + 1 НЗ	OT310KAUA3A	1SCA022298R0890	25
110	220	280	355	400 x 230	2 НО + 1 НЗ	2 НО + 1 НЗ	OT400DAUA3A	1SCA022297R4900	28
180	315	400	560	800 x 230	2 НО + 1 НЗ	2 НО + 1 НЗ	OT630KAUA3A	1SCA022297R5110	46
180	315	400	560	400 x 330	2 НО + 1 НЗ	2 НО + 1 НЗ	OT630KBUA3A	1SCA022544R0710	46
200	400	500	710	800 x 230	2 НО + 1 НЗ	2 НО + 1 НЗ	OT800EUAJA3A	1SCA022827R9870	46
315	560	710	1000	800 x 330	2 НО + 1 НЗ	2 НО + 1 НЗ	OT1000BAUA3A	1SCA022297R5380	68



Выключатели безопасности

Информация для заказа



Выключатели безопасности в стальных боксах, 6-полюсные, IP 54

Кабельные вводы сверху и снизу

В комплект поставки входит красно-желтая селекторная ручка (I-O/ON-OFF), дополнительные контакты в соответствии со следующей таблицей и вывод РЕ. Модели с защитой IP 65 доступны по запросу.

Макс. мощн. двигат./ 23 А, АС 230 В 400 В 500 В 690 В [кВт] [кВт] [кВт] [кВт]	Выходы для кабеля/ сторона	Дополн. контакты в комплекте	Дополн. контакты макс.	Тип	Код заказа	Масса [кг]
----------------------------------------------------------------------------------------	----------------------------------	------------------------------------	------------------------------	-----	------------	---------------

Крышка с винтовым креплением

Включая выдавливаемые отверстия, также для кабеля управления. Сальники и фланцы следует заказывать отдельно

5,5	7,5	7,5	7,5	2xØ25+Ø16	1 НО	2 НО + 2 НЗ	OT16ELMM6A	1SCA022745R8410	1,9
7,5	15	15	15	2xØ32+Ø16	1 НО	2 НО + 2 НЗ	OT25ELMM6A	1SCA022745R8590	1,9
11	22	22	15	2xØ32+Ø16	1 НО	2 НО + 2 НЗ	OT36ELMM6A	1SCA022745R9130	4,0
22	37	37	37	Фланец В	1 НО	2 НО + 2 НЗ	OT75ELBB6A	1SCA022462R1300	4,0

Открытая верхняя и нижняя часть

В комплект поставки входит красно-желтая ручка пистолетного типа (I-O/ON-OFF), дополнительные контакты в соответствии со следующей таблицей и вывод РЕ. Модели с защитой IP 65 доступны по запросу.

Кабельные вводы и фланцы следует заказывать отдельно, см. «Аксессуары» на стр. 92–93.

Кабельные вводы используются также для установки выключателей безопасности.

Макс. мощн. двигат./ 23 А, АС 230 В 400 В 500 В 690 В [кВт] [кВт] [кВт] [кВт]	Размер подходящ. каб. ввода Ш x Г [мм]	Дополн. контакты в комплекте	Дополн. контакты макс.	Тип	Код заказа	Масса [кг]
----------------------------------------------------------------------------------------	-------------------------------------------------	------------------------------------	------------------------------	-----	------------	---------------

30	45	45	45	400 x 230	2 НО + 2 НЗ	2 НО + 2 НЗ	OT90ALAA6A	1SCA022297R7910	10
37	55	55	55	400 x 230	2 НО + 2 НЗ	2 НО + 2 НЗ	OT125ELAA6A	1SCA022297R8130	10
45	75	75	75	400 x 230	2 НО + 2 НЗ	2 НО + 2 НЗ	OT160ELAA6A	1SCA022297R8300	25
55	110	132	160	800 x 230	4 НО + 2 НЗ	4 НО + 2 НЗ	OT200KLA6A	1SCA022297R8560	29
75	132	160	200	800 x 230	4 НО + 2 НЗ	4 НО + 2 НЗ	OT250KLA6A	1SCA022297R8720	34
90	160	200	250	800 x 230	4 НО + 2 НЗ	4 НО + 2 НЗ	OT315KLA6A	1SCA022297R8990	34
110	220	280	355	800 x 230	4 НО + 2 НЗ	4 НО + 2 НЗ	OT400DLA6A	1SCA022297R9110	37
180	315	400	560	800 x 230	4 НО + 2 НЗ	4 НО + 2 НЗ	OT630KLA6A	1SCA022297R9370	46
200	400	500	710	800 x 230	4 НО + 2 НЗ	4 НО + 2 НЗ	OT800ELAA6A	1SCA022828R2310	46
250	500	600	800	800 x 330	2 НО + 2 НЗ	4 НО + 2 НЗ	OT1000BLAA6A	1SCA022297R9530	81

Кабельные вводы снизу

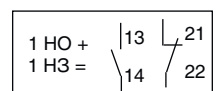
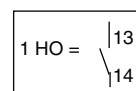
Открытая нижняя часть

В комплект поставки входит красно-желтая ручка пистолетного типа (I-O/ON-OFF), дополнительные контакты в соответствии со следующей таблицей и вывод РЕ. Модели с защитой IP 65 доступны по запросу.

Глухая пластина вводов наверху. Кабельный ввод и фланцы для нижней стороны следует заказывать отдельно, см. стр. 92–93. Кабельные вводы используются также для установки выключателей безопасности.

Макс. мощн. двигат./ 23 А, АС 230 В 400 В 500 В 690 В [кВт] [кВт] [кВт] [кВт]	Размер подходящ. каб. ввода Ш x Г [мм]	Дополн. контакты в комплекте	Дополн. контакты макс.	Тип	Код заказа	Масса [кг]
----------------------------------------------------------------------------------------	-------------------------------------------------	------------------------------------	------------------------------	-----	------------	---------------

30	45	45	45	400 x 230	2 НО + 2 НЗ	2 НО + 2 НЗ	OT90AAUA6A	1SCA022500R3410	20
37	55	55	55	400 x 230	2 НО + 2 НЗ	2 НО + 2 НЗ	OT125EAUA6A	1SCA022500R4140	20
45	75	75	75	400 x 230	2 НО + 2 НЗ	2 НО + 2 НЗ	OT160EAUA6A	1SCA022500R3500	30
55	110	132	160	800 x 230	4 НО + 2 НЗ	4 НО + 2 НЗ	OT200KAUA6A	1SCA022500R3680	35
75	132	160	200	800 x 230	4 НО + 2 НЗ	4 НО + 2 НЗ	OT250KAUA6A	1SCA022500R3760	41
90	160	200	250	800 x 230	4 НО + 2 НЗ	4 НО + 2 НЗ	OT315KAUA6A	1SCA022500R3840	41
110	220	280	355	800 x 230	4 НО + 2 НЗ	4 НО + 2 НЗ	OT400DAUA6A	1SCA022500R3920	44
180	315	400	560	800 x 330	4 НО + 2 НЗ	4 НО + 2 НЗ	OT630KAUA6A	1SCA022500R4060	80



Выключатели безопасности

Информация для заказа

Выключатели безопасности в стальных боксах, крышка на петлях, 3-, 4- и 6-полюсные, IP 65

В комплект поставки входит черная ручка (I-O/ON-OFF), дополнительный контакт – 1 НО, и вывод PE, в боксе предусмотрены выдавливаемые отверстия для кабеля, выходы для кабеля, также и для кабеля управления. Сальники и фланцы следует заказывать отдельно

3-полюсные

Кабельные вводы сверху и снизу

Макс. мощн. двигат./ 23 А, АС 230 В 400 В 500 В 690 В [кВт] [кВт] [кВт] [кВт]	Выходы для кабеля/ сторона	Дополн. контакты в комплекте	Дополн. контакты макс.	Тип	Код заказа	Масса [кг]			
Селекторная ручка									
5,5	7,5	7,5	7,5	2xØ25,5+Ø16,5	1НО	2НО + 2НЗ	OTR16T3M	1SCA022613R2780	1,7
7,5	15	15	15	2xØ32,5+Ø16,5	1НО	2НО + 2НЗ	OTR25T3M	1SCA022613R3910	1,9
11	22	22	15	2xØ32,5+Ø16,5	1НО	2НО + 2НЗ	OTR36T3M	1SCA022613R4050	1,9
Ручка пистолетного типа									
18,5	30	30	30	2xØ32,5+Ø16,5	1НО	2НО + 2НЗ	OTR63T3M	1SCA022613R4130	2,4
22	37	37	37	Фланец В	1НО	2НО + 2НЗ	OTR75T3B	1SCA022567R1280	3,3
22	45	45	45	Фланец В	1НО	2НО + 2НЗ	OTR90T3B	1SCA022567R1440	3,3

Кабельные вводы снизу

Селекторная ручка									
5,5	7,5	7,5	7,5	Фланец В	1НО	2НО + 2НЗ	OTR16T3B	1SCA022572R0160	1,7
7,5	15	15	15	Фланец В	1НО	2НО + 2НЗ	OTR25T3B	1SCA022572R0240	1,9
11	22	22	15	Фланец В	1НО	2НО + 2НЗ	OTR36T3B	1SCA022572R0320	1,9
18,5	30	30	30	Фланец В	1НО	2НО + 2НЗ	OTR63T3B	1SCA022572R0410	2,0

4-полюсные

Кабельные вводы сверху и снизу

Селекторная ручка									
5,5	7,5	7,5	7,5	2xØ25,5+Ø16,5	1НО	2НО + 2НЗ	OTR16T4M	1SCA022613R4210	1,8
7,5	15	15	15	2xØ32,5+Ø16,5	1НО	2НО + 2НЗ	OTR25T4M	1SCA022613R4300	2,0
11	22	22	15	2xØ32,5+Ø16,5	1НО	2НО + 2НЗ	OTR36T4M	1SCA022613R4480	2,0
Ручка пистолетного типа									
18,5	30	30	30	2xØ32,5+Ø16,5	1НО	2НО + 2НЗ	OTR63T4M	1SCA022613R4560	2,5
22	37	37	37	Фланец В	1НО	2НО + 2НЗ	OTR75T4B	1SCA022567R1360	3,4
22	45	45	45	Фланец В	1НО	2НО + 2НЗ	OTR90T4B	1SCA022567R1520	3,4

Кабельные вводы снизу

Селекторная ручка									
5,5	7,5	7,5	7,5	Фланец В	1НО	2НО + 2НЗ	OTR16T4B	1SCA022580R5740	1,8
7,5	15	15	15	Фланец В	1НО	2НО + 2НЗ	OTR25T4B	1SCA022580R5910	2,0
11	22	22	15	Фланец В	1НО	2НО + 2НЗ	OTR36T4B	1SCA022580R6040	2,0
18,5	30	30	30	Фланец В	1НО	1НО + 1НЗ	OTR63T4B	1SCA022580R6120	2,1

6-полюсные

Кабельные вводы сверху и снизу

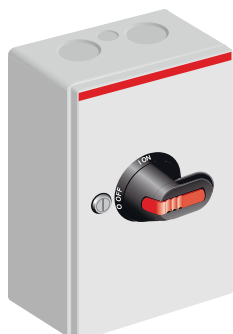
Селекторная ручка									
5,5	7,5	7,5	7,5	2xØ25,5+Ø16,5	1НО	2НО + 2НЗ	OTR16T6M	1SCA022613R464	1,8
Ручка пистолетного типа									
7,5	15	15	15	2xØ32,5+Ø16,5	1НО	1НО + 1НЗ	OTR25T6M	1SCA022613R4720	2,5
7,5	15	15	15	Фланец В	1НО	1НО + 1НЗ	OTR25T6B	1SCA022580R8250	3,4
11	22	22	15	2xØ32,5+Ø16,5	1НО	1НО + 1НЗ	OTR36T6M	1SCA022613R4810	2,5
11	22	22	15	Фланец В	1НО	1НО + 1НЗ	OTR36T6B	1SCA022580R8330	3,4
22	37	37	37	Фланец В	1НО	1НО	OTR75T6B	1SCA022580R9060	3,6
22	45	45	45	Фланец В	1НО	1НО	OTR90T6B	1SCA022580R9140	3,6

Кабельные вводы снизу

Селекторная ручка									
5,5	7,5	7,5	7,5	Фланец В	1НО	2НО + 2НЗ	OTR16T6B	1SCA022580R5820	1,8



OTR16...36 T3M
OTR16...36 T4M
OTR16T6M



OTR63T3M
OTR63T4M
OTR25...36T6M



OTR75...90T3B
OTR75...90T4B
OTR25...90T6B



OTR16...63T3B
OTR16...63T4B
OTR16T6B

1 НО = $\begin{matrix} |13 \\ \backslash 14 \end{matrix}$

Выключатели безопасности

Информация для заказа

Выключатели безопасности в стальных боксах, крышка на петлях, 3-, 4- и 6-полюсные, IP 65

В комплект поставки входит красно-желтая ручка (I-O/ON-OFF), дополнительный контакт – 1 НО, вывод РЕ, в боксе предусмотрены выдавливаемые отверстия для кабеля, выходы для кабеля, также и для кабеля управления. Сальники и фланцы следует заказывать отдельно

3-полюсные

Кабельные вводы сверху и снизу

Макс. мощн. двигат./ 23 А, АС 230 В 400 В 500 В 690 В [кВт] [кВт] [кВт] [кВт]	Выходы для кабеля/ сторона	Дополн. контакты в комплекте	Дополн. контакты макс.	Тип	Код заказа	Масса [кг]			
Селекторная ручка									
5,5	7,5	7,5	7,5	2xØ25,5+Ø16,5	1НО	2НО + 2НЗ	OTR16A3M	1SCA022613R2860	1,7
7,5	15	15	15	2xØ32,5+Ø16,5	1НО	2НО + 2НЗ	OTR25A3M	1SCA022613R2940	1,9
11	22	22	15	2xØ32,5+Ø16,5	1НО	2НО + 2НЗ	OTR36A3M	1SCA022613R3080	1,9

Ручка пистолетного типа

18,5	30	30	30	2xØ32,5+Ø16,5	1НО	2НО + 2НЗ	OTR63A3M	1SCA022613R3160	2,4
22	37	37	37	Фланец В	1НО	2НО + 2НЗ	OTR75A3B	1SCA022567R8960	3,3
22	45	45	45	Фланец В	1НО	2НО + 2НЗ	OTR90A3B	1SCA022567R9180	3,3

Кабельные вводы снизу

Селекторная ручка									
5,5	7,5	7,5	7,5	Фланец В	1НО	2НО + 2НЗ	OTR16A3B	1SCA022575R7410	1,7
7,5	15	15	15	Фланец В	1НО	2НО + 2НЗ	OTR25A3B	1SCA022575R7590	1,9
11	22	22	15	Фланец В	1НО	2НО + 2НЗ	OTR36A3B	1SCA022575R7670	1,9
18,5	30	30	30	Фланец В	1НО	2НО + 2НЗ	OTR63A3B	1SCA022575R7750	2,0

4-полюсные

Кабельные вводы сверху и снизу

Селекторная ручка									
5,5	7,5	7,5	7,5	2xØ25,5+Ø16,5	1НО	2НО + 2НЗ	OTR16A4M	1SCA022613R3240	1,8
7,5	15	15	15	2xØ32,5+Ø16,5	1НО	2НО + 2НЗ	OTR25A4M	1SCA022613R3320	2,0
11	22	22	15	2xØ32,5+Ø16,5	1НО	2НО + 2НЗ	OTR36A4M	1SCA022613R3410	2,0

Ручка пистолетного типа

18,5	30	30	30	2xØ32,5+Ø16,5	1НО	2НО + 2НЗ	OTR63A4M	1SCA022613R3590	2,5
22	37	37	37	Фланец В	1НО	2НО + 2НЗ	OTR75A4B	1SCA022567R9000	3,4
22	45	45	45	Фланец В	1НО	2НО + 2НЗ	OTR90A4B	1SCA022567R9260	3,4

Кабельные вводы снизу

Селекторная ручка									
5,5	7,5	7,5	7,5	Фланец В	1НО	2НО + 2НЗ	OTR16A4B	1SCA022745R7780	1,8
7,5	15	15	15	Фланец В	1НО	2НО + 2НЗ	OTR25A4B	1SCA022745R7860	2,0
11	22	22	15	Фланец В	1НО	2НО + 2НЗ	OTR36A4B	1SCA022745R7940	2,0
18,5	30	30	30	Фланец В	1НО	1НО + 1НЗ	OTR63A4B	1SCA022745R8080	2,1

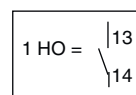
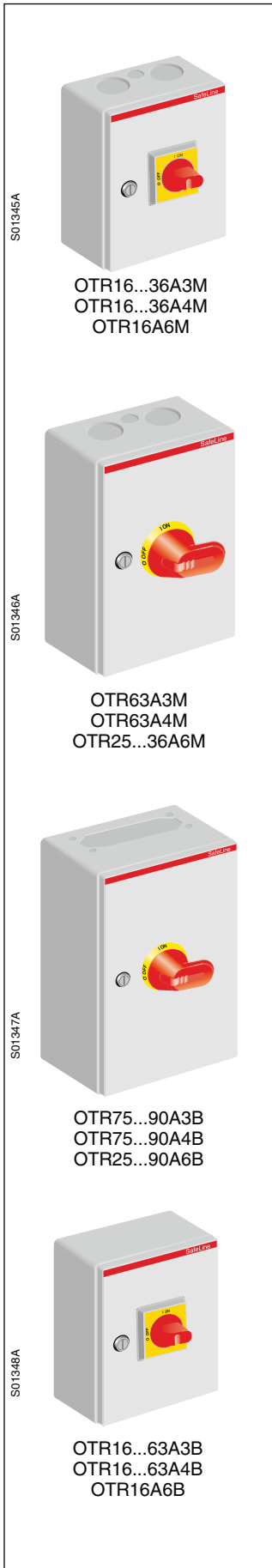
6-полюсные

Кабельные вводы сверху и снизу

Селекторная ручка									
5,5	7,5	7,5	7,5	2xØ25,5+Ø16,5	1НО	2НО + 2НЗ	OTR16A6M	1SCA022613R3670	1,8
Ручка пистолетного типа									
7,5	15	15	15	2xØ32,5+Ø16,5	1НО	1НО + 1НЗ	OTR25A6M	1SCA022613R3750	2,5
7,5	15	15	15	Фланец В	1НО	1НО + 1НЗ	OTR25A6B	1SCA022745R7510	3,4
11	22	22	15	2xØ32,5+Ø16,5	1НО	1НО + 1НЗ	OTR36A6M	1SCA022613R3830	2,5
11	22	22	15	Фланец В	1НО	1НО + 1НЗ	OTR36A6B	1SCA022745R7600	3,4
22	37	37	37	Фланец В	1НО	1НО	OTR75A6B	1SCA022596R7210	3,6
22	45	45	45	Фланец В	1НО	1НО	OTR90A6B	1SCA022596R7300	3,6

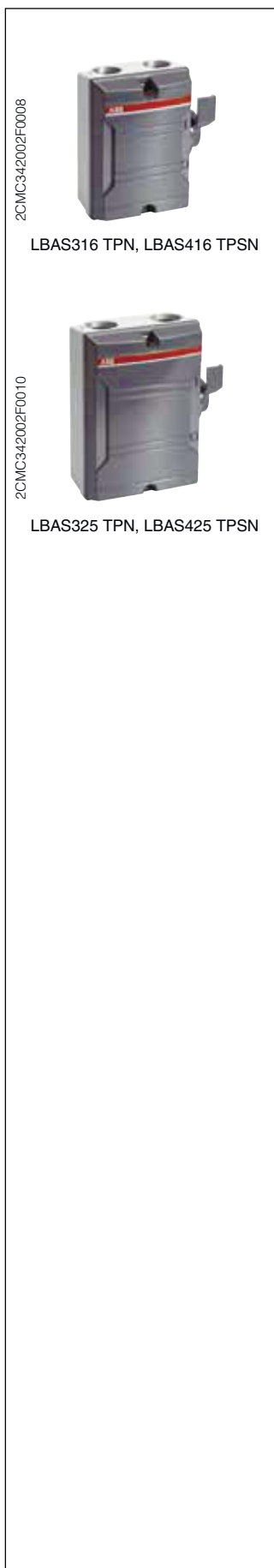
Кабельные вводы снизу

Селекторная ручка									
5,5	7,5	7,5	7,5	Фланец В	1НО	2НО + 2НЗ	OTR16A6B	1SCA022745R8160	1,8



Выключатели безопасности

Информация для заказа



Выключатели безопасности в алюминиевых боксах, с боковым управлением, 3-полюсные, IP 65

Кабельные вводы сверху и снизу

В комплект поставки входят: бокс из алюминия и ручка из темно-серого пластика, вывод – нейтраль и РЕ, дополнительный контакт – 1 НО, кабельные вводы с резьбовыми отверстиями (метрическая резьба), с мембранными сальниками/уплотняющими пробками IP 54 (см. таблицу на стр. 49). Необходимо использовать сальники с защитой IP 65. Выключатель-разъединитель блокируется.

Номинальный рабочий ток [А] 23 А, АС 500 В 690 В кВТ-ч	Кабельные вводы Сверху/Снизу	Размер бокса [мм]			Тип	Код заказа	Масса [кг]
		Ш	В	Г			
16 10 7,5	2xM25/2xM25	111	130	60	LBAS316 TPN	2CMA142430R1000	0,57
25 16 11	2xM32/2xM32+1xM16	138	168	68	LBAS325 TPN	2CMA142432R1000	0,80

Выключатели безопасности в алюминиевых боксах, с боковым управлением, 4-полюсные, IP 65

Кабельные вводы сверху и снизу

В комплект поставки входят: бокс из алюминия и ручка из темно-серого пластика, переключаемый вывод – нейтраль и РЕ, дополнительный контакт – 1 НО, кабельные вводы с резьбовыми отверстиями (метрическая резьба), с мембранными сальниками/уплотняющими пробками IP 54 (см. таблицу на стр. 49). Необходимо использовать сальники с защитой IP 65. Выключатель-разъединитель блокируется.

Номинальный рабочий ток [А] 23 А, АС 500 В 690 В кВТ-ч	Кабельные вводы Сверху/Снизу	Размер бокса [мм]			Тип	Код заказа	Масса [кг]
		Ш	В	Г			
16 10 7,5	2xM25/2xM25	111	130	60	LBAS416 TPSN	2CMA142431R1000	0,57
25 16 11	2xM32/2xM32+1xM16	138	168	68	LBAS425 TPSN	2CMA142433R1000	0,81

Выключатели безопасности

Информация для заказа



2СМС341011F0078

LBAS345 TPN, LBAS375 TPN,
LBAS390 TPN, LBAS475 TPSN,
LBAS490 TPSN, LBAS675 TPN

Выключатели безопасности в алюминиевых боксах, с фронтальным управлением, 3-полюсные, IP 65

Кабельные вводы сверху и снизу

В комплект поставки входят: бокс из алюминия и ручка из черного пластика, вывод – нейтраль и РЕ, дополнительный контакт – 1 НО, кабельные вводы с резьбовыми отверстиями (метрическая резьба), с мембранными сальниками/уплотняющими пробками IP 54 (см. таблицу на стр. 49). Необходимо использовать сальники с защитой IP 65. Выключатель-разъединитель блокируется.

Номинальный рабочий ток [А]	Кабельные вводы			Размер бокса [мм]			Тип	Код заказа	Масса [кг]
	Сверху/Снизу	Ш	В	Г					
500 В 690 В кВт-ч									
45	20	22	2xM40/2xM40+1xM16	160	230	145	LBAS345 TPN	2CMA142627R1000	1,75
58	20	37	2xM40/2xM40+1xM16	160	230	145	LBAS375 TPN	2CMA142628R1000	1,75
70	50	45	2xM40/2xM40+1xM16	160	230	145	LBAS390 TPN	2CMA142629R1000	1,75

Выключатели безопасности в алюминиевых боксах, с фронтальным управлением, 4-полюсные, IP 65

Кабельные вводы сверху и снизу

В комплект поставки входят: бокс из алюминия и ручка из черного пластика, переключаемый вывод – нейтраль и РЕ, дополнительный контакт – 1 НО, кабельные вводы с резьбовыми отверстиями (метрическая резьба), с мембранными сальниками/уплотняющими пробками IP 54 (см. таблицу на стр. 49). Необходимо использовать сальники с защитой IP 65. Выключатель-разъединитель блокируется.

Номинальный рабочий ток [А]	Кабельные вводы			Размер бокса [мм]			Тип	Код заказа	Масса [кг]
	Сверху/Снизу	Ш	В	Г					
500 В 690 В кВт-ч									
58	20	37	2xM40/2xM40+1xM16	160	230	145	LBAS475 TPN	2CMA142631R1000	1,75
70	50	45	2xM40/2xM40+1xM16	160	230	145	LBAS490 TPN	2CMA142632R1000	1,75



2СМС341011F0023

LBAS125/S, LBAS125/SK,
LBAS160/S, LBAS160/SK

Выключатели безопасности в алюминиевых боксах, с фронтальным управлением, 6-полюсные, IP 65

Кабельные вводы сверху и снизу

В комплект поставки входят: бокс из алюминия и ручка из черного пластика, вывод – нейтраль и РЕ, дополнительный контакт – 1 НО, кабельные вводы с резьбовыми отверстиями (метрическая резьба), с мембранными сальниками/уплотняющими пробками IP 54 (см. таблицу на стр. 49). Необходимо использовать сальники с защитой IP 65. Выключатель-разъединитель блокируется.

Номинальный рабочий ток [А]	Кабельные вводы			Размер бокса [мм]			Тип	Код заказа	Масса [кг]
	Сверху/Снизу	Ш	В	Г					
500 В 690 В кВт-ч									
58	20	37	2xM40/2xM40+1xM16	160	230	145	LBAS675 TPN	2CMA142633R1000	1,75

Выключатели безопасности в алюминиевых боксах, с фронтальным управлением, 3-полюсные, IP 65

Кабельные вводы снизу

В комплект поставки входят: бокс из белого алюминия и ручка из черно-красного пластика, вывод РЕ, дополнительный контакт – 1 НО, кабельное уплотнение/сальники

Номинальный рабочий ток [А]	Кабельные вводы			Размер бокса [мм]			Тип	Код заказа	Масса [кг]
	Сверху/Снизу	Ш	В	Г					
500 В 690 В кВт-ч									
125	90	70	2xØ18–48	400	405	234	LBAS125/S	2CMA144495R1000	9,70
125	90	70	2xØ18–48	400	405	234	LBAS125/SK ¹⁾	2CMA144496R1000	10,40
160	125	80	2xØ18–48	400	405	234	LBAS160/S	2CMA144498R1000	9,70
160	125	80	2xØ18–48	400	405	234	LBAS160/SK ¹⁾	2CMA144499R1000	10,40
250	250	250	4xØ30–68	465	555	235	LBAS200/S ²⁾	2CMA144500R1000	23,00
315	315	315	4xØ30–68	465	555	235	LBAS250/S ³⁾	2CMA144503R1000	23,00
500	500	350	4xØ30–68	565	655	235	LBAS400/S ³⁾	2CMA144505R1000	26,00
630	580	350	4xØ30–68	565	655	235	LBAS630/S ³⁾	2CMA144506R1000	27,00

¹⁾ Винтовые зажимы для кабельных наконечников макс. 95 мм²

²⁾ Винтовые зажимы для кабельных наконечников макс. 2//240 мм²

³⁾ Винтовые зажимы для кабельных наконечников макс. 2//300 мм²

- Дополнительные контакты, не входящие в комплект, следует заказывать отдельно, см. стр. 61.

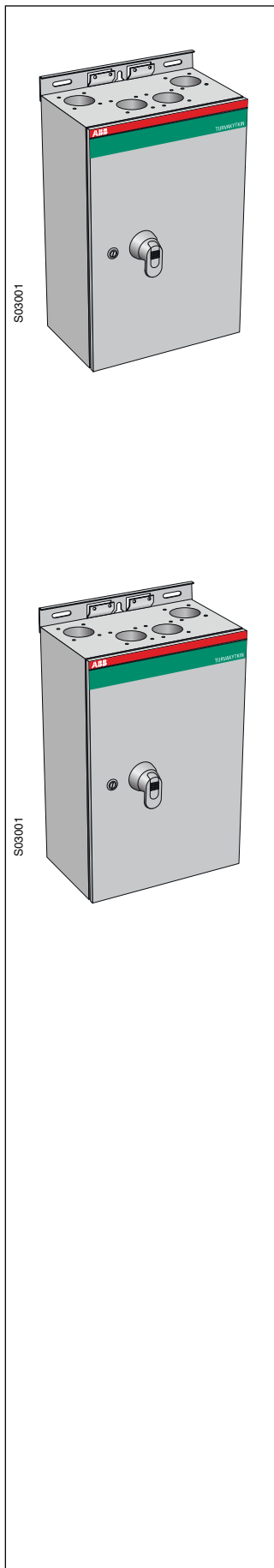


2СМС341011F0084

LBAS200/S, LBAS250/S,
LBAS400/S, LBAS630/S

Выключатели безопасности

Информация для заказа



Выключатели безопасности в боксах из нержавеющей (кислотоупорной) стали, крышка на петлях, 3-полюсные, IP 65

В комплект поставки входит ручка из нержавеющей стали (I-O/ON-OFF), дополнительные контакты в соответствии со следующей таблицей и вывод РЕ. Выдавливаемый кабельный ввод для кабеля управления (25 мм) и открытые кабельные вводы для магистральных кабелей. Кабельные фланцы и фланцы-крышки следует заказывать отдельно. Дополнительные данные по аксессуарам приведены на стр. 52.

Кабельные вводы сверху и снизу

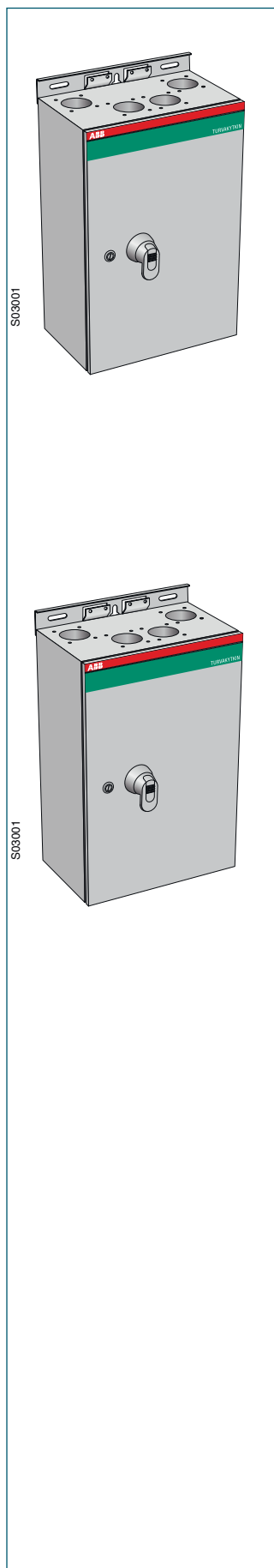
Макс. мощн. двигат./ 23 А, АС 230 В 400 В 500 В 690 В [кВт] [кВт] [кВт] [кВт]	Фланцевые отверстия/ сторона	Дополн. контакты в комплекте	Дополн. контакты макс.	Тип	Код заказа	Масса [кг]
Ручка пистолетного типа						
55 110 132 160	4x	2 НО + 1 НЗ	2 НО + 1 НЗ	OT200ERRR3TZ	1SCA101252R1001	25
75 132 160 200	4x	2 НО + 1 НЗ	2 НО + 1 НЗ	OT250ERRR3TZ	1SCA102364R1001	25
90 160 200 250	4x	2 НО + 1 НЗ	2 НО + 1 НЗ	OT315ERRR3TZ	1SCA102332R1001	25
110 220 280 355	4x	2 НО + 1 НЗ	2 НО + 1 НЗ	OT400ERRR3TZ	1SCA102318R1001	32
180 315 400 560	4x	2 НО + 1 НЗ	2 НО + 1 НЗ	OT630ERRR3TZ	1SCA102321R1001	36
200 400 500 710	4x	2 НО + 1 НЗ	2 НО + 1 НЗ	OT800ERRR3TZ	1SCA102333R1001	36
315 560 710 1000	8x	2 НО + 1 НЗ	2 НО + 1 НЗ	OT1000ERRR3TZ	1SCA103329R1001	70
400 710 900 1200	8x	2 НО + 1 НЗ	2 НО + 1 НЗ	OT1250ERRR3TZ	1SCA103351R1001	70

Кабельные вводы снизу

Макс. мощн. двигат./ 23 А, АС 230 В 400 В 500 В 690 В [кВт] [кВт] [кВт] [кВт]	Фланцевые отверстия/ внизу	Дополн. контакты в комплекте	Дополн. контакты макс.	Тип	Код заказа	Масса [кг]
Ручка пистолетного типа						
55 110 132 160	4x	2 НО + 1 НЗ	2 НО + 1 НЗ	OT200ESUR3TZ	1SCA102325R1001	28
75 132 160 200	4x	2 НО + 1 НЗ	2 НО + 1 НЗ	OT250ESUR3TZ	1SCA102320R1001	33
90 160 200 250	4x	2 НО + 1 НЗ	2 НО + 1 НЗ	OT315ESUR3TZ	1SCA102317R1001	34
110 220 280 355	4x	2 НО + 1 НЗ	2 НО + 1 НЗ	OT400ESUR3TZ	1SCA102323R1001	34
180 315 400 560	8x	2 НО + 1 НЗ	2 НО + 1 НЗ	OT630ESUR3TZ	1SCA102336R1001	56
200 400 500 710	8x	2 НО + 1 НЗ	2 НО + 1 НЗ	OT800ESUR3TZ	1SCA102324R1001	56
315 560 710 1000	8x	2 НО + 1 НЗ	2 НО + 1 НЗ	OT1000ESUR3TZ	1SCA104434R1001	78
400 710 900 1200	8x	2 НО + 1 НЗ	2 НО + 1 НЗ	OT1250ESUR3TZ	1SCA104440R1001	78

Выключатели безопасности

Информация для заказа



Выключатели безопасности в боксах из нержавеющей (кислотоупорной) стали, крышка на петлях, 6-полюсные, IP 65

В комплект поставки входит ручка из нержавеющей стали (I-O/ON-OFF), дополнительные контакты в соответствии со следующей таблицей и вывод РЕ. Выдавливаемый кабельный ввод для кабеля управления (25 мм) и фланцевое отверстие для магистральных кабелей. Кабельные фланцы и фланцы-крышки следует заказывать отдельно. Дополнительные данные по аксессуарам приведены на стр. 94.

Кабельные вводы сверху и снизу

Макс. мощн. двигат./ AC-23A 230 В 400 В 500 В 690 В [кВт] [кВт] [кВт] [кВт]	Выходы для кабеля/ сторона	Дополн. контакты в комплекте	Дополн. контакты макс.	Тип	Код заказа	Масса
Ручка пистолетного типа						
55	110 132 160	8x	4 HO + 2 H3	4 HO + 2 H3	OT200ERRR6TZ 1SCA102316R1001	41
75	132 160 200	8x	4 HO + 2 H3	4 HO + 2 H3	OT250ERRR6TZ 1SCA102365R1001	46
90	160 200 250	8x	4 HO + 2 H3	4 HO + 2 H3	OT315ERRR6TZ 1SCA102327R1001	46
110	220 280 355	8x	4 HO + 2 H3	4 HO + 2 H3	OT400ERRR6TZ 1SCA102329R1001	50
180	315 400 560	8x	4 HO + 2 H3	4 HO + 2 H3	OT630ERRR6TZ 1SCA102326R1001	59
200	400 500 710	8x	4 HO + 2 H3	4 HO + 2 H3	OT800ERRR6TZ 1SCA102334R1001	59

Кабельные вводы снизу

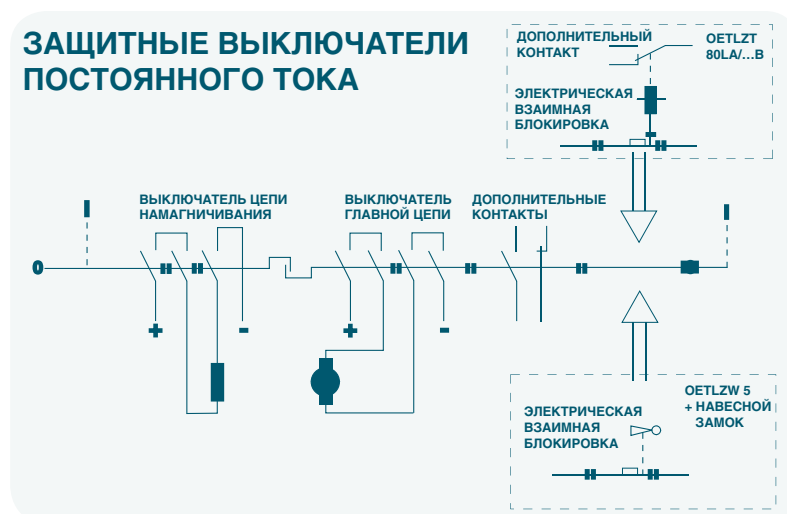
Макс. мощн. двигат./ AC-23A 230 В 400 В 500 В 690 В [кВт] [кВт] [кВт] [кВт]	Выходы для кабеля/ сторона	Дополн. контакты в комплекте	Дополн. контакты макс.	Тип	Код заказа	Масса
Ручка пистолетного типа						
55	110 132 160	8x	4 HO + 2 H3	4 HO + 2 H3	OT200ESUR6TZ 1SCA102319R1001	43
75	132 160 200	8x	4 HO + 2 H3	4 HO + 2 H3	OT250ESUR6TZ 1SCA102370R1001	51
90	160 200 250	8x	4 HO + 2 H3	4 HO + 2 H3	OT315ESUR6TZ 1SCA102330R1001	51
110	220 280 355	8x	4 HO + 2 H3	4 HO + 2 H3	OT400ESUR6TZ 1SCA102335R1001	54
180	315 400 560	8x	4 HO + 2 H3	4 HO + 2 H3	OT630ESUR6TZ 1SCA102322R1001	90

Принцип действия выключателей безопасности постоянного тока

В выключателях безопасности постоянного тока имеются два выключателя-разъединителя: один – для главной цепи и один – для цепи возбуждения и цепи управления дополнительных контактов.

Выключатели-разъединители блокируются механически, так что с ними можно работать только в правильной последовательности.

- Из положения О в положение I: сначала включение цепи возбуждения и затем включение главной цепи.
- Из положения I в положение О: сначала отключение главной цепи и затем отключение цепи возбуждения.



Блокировка

НО дополнительные контакты выключателя безопасности категории применения DC-23 имеют функцию предварительного размыкания, т. е. они размыкаются до контактов выключателя безопасности. Рекомендуется соединить дополнительные контакты с цепью управления выпрямительного моста, благодаря чему обеспечивается бестоковый перевод выключателя безопасности в положение Выключено. Хотя выключатель безопасности категории применения DC-23 способен прервать полный ток электродвигателя (4 xIe), использование выключателя безопасности для нормального пуска/останова двигателя не рекомендуется.

Выключатели безопасности постоянного тока большего типоразмера классифицируются по категории DC-20

Это означает, что выключатель не должен коммутировать цепь под нагрузкой. Для предотвращения ошибок при работе выключателя могут быть оснащены различными блокировочными устройствами. В качестве аксессуара доступна электрическая блокировка выключателя безопасности нажимной кнопкой, установленной на дверце бокса. Кроме того, путем соединения блокировочной катушки с блоком управления выпрямительного моста можно

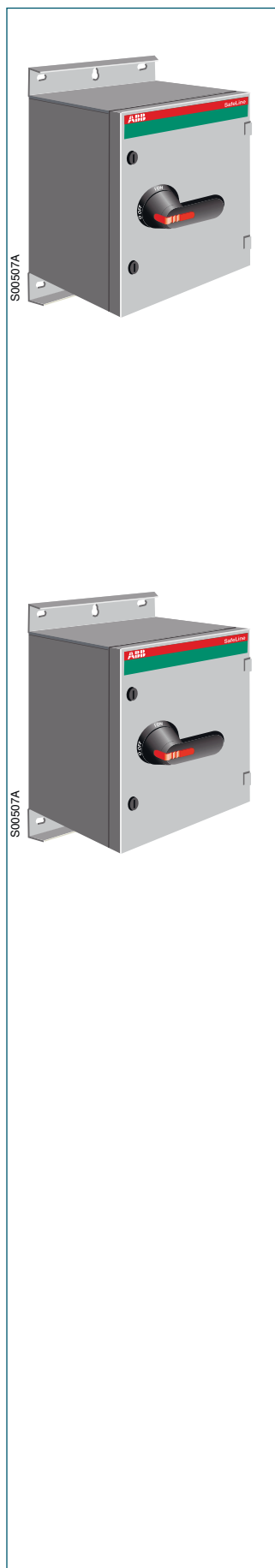
предотвратить отключение полной нагрузки постоянного тока. Имеется также блокировочная рамка, которая может быть оснащена ключом для систем блокировки Castell, Lowe & Fletcher или Ronis.

Все ручки выключателей в боксах могут быть оснащены навесными замками для предотвращения работы в положении О. Ручка с блокировкой навесным замком в обоих положениях доступна по запросу.

Выключатели безопасности

постоянного тока

Информация для заказа



Выключатели безопасности постоянного тока в стальных боксах, 2 + 2-полюсные

Кабельные вводы снизу, открытая нижняя часть

В комплект поставки входят главный выключатель, встроенный выключатель для цепи возбуждения и черная рукоятка пистолетного типа. Фиксированная пластина вводов наверху. Кабельный ввод и фланцы для нижней части следует заказывать отдельно.

Кабельные вводы используются также для установки выключателя безопасности.

Дополнительные контакты (1 НО + 1 НЗ) включены в комплект поставки.

Степень защиты IP 54

I _н [A] 220 В DC-23	I _с [A] 440 В DC-23	Размер бокса [мм]			Размер каб. вводов Ш x Г [мм]	Тип	Код заказа
		Ш	В	Г			
120	120	400	400	230	400x230	OT160EUA2S	1SCA022350R0560
200	200	400	600	230	400x230	OT200KAUA2S	1SCA022339R0440
250	250	400	800	230	400x230	OT250KAUA2S	1SCA022339R0610
315	315	400	800	230	400x230	OT315KAUA2S	1SCA022339R1090
630	400	400	1000	230	400x230	OT630KAUA2S	1SCA022339R0870
800	800	800	1000	330	800x330	OT1000BAUA2S	1SCA022339R1250

DC-20 DC-20

1250	1250	800	1000	330	800x330	OT1250KAUA2S	1SCA022339R1410
1600	1600	800	1000	330	800x330	OT1600KAUA2S	1SCA022339R1680

Степень защиты IP 65

I _н [A] 220 В DC-23	I _с [A] 440 В DC-23	Размер бокса [мм]			Размер каб. вводов Ш x Г [мм]	Тип	Код заказа
		Ш	В	Г			
120	120	400	400	230	400x230	OT160EUA2SZ	1SCA022463R5860
200	200	400	600	230	400x230	OT200KAUA2SZ	1SCA022348R4510
250	250	400	800	230	400x230	OT250KAUA2SZ	1SCA022348R4690
315	315	400	800	230	400x230	OT315KAUA2SZ	1SCA022348R4770
630	400	400	1000	230	400x230	OT630KAUA2SZ	1SCA022348R5310
800	800	800	1000	330	800x330	OT1000BAUA2SZ	1SCA022348R2720

DC-20 DC-20

1250	1250	800	1000	330	800x330	OT1250KAUA2SZ	1SCA022348R6390
1600	1600	800	1000	330	800x330	OT1600KAUA2SZ	1SCA022348R6470

Технические характеристики

Тип	Категория применения DC-23							
	220 В		440 В		600 В		750 В	
I _н /A	P _н /кВт	I _с /A	P _с /кВт	I _н /A	P _н /кВт	I _с /A	P _с /кВт	
OT160EA_	120	25	120	50				
OT200KA_	200	40	200	80	200	120	200 150	
OT250KA_	250	50	250	100	250	150	250 180	
OT315KA_	315	65	315	130	315	180	315 230	
OT630KA_	630	130	400	170				
OT1000BA_	800	175	800	350	800	480	800 600	

Тип	Категория применения DC-20							
	220 В		440 В		600 В		750 В	
I _н /A	P _н /кВт	I _с /A	P _с /кВт	I _н /A	P _н /кВт	I _с /A	P _с /кВт	
OT1250KA_	1250	275	1250	550	1250	750		
OT1600KA_	1600	350	1600	700	1600	950		

Выключатели безопасности постоянного тока Информация для заказа



Выключатели безопасности постоянного тока в стальных боксах, 2 + 2-полюсные, IP 65

Кабельные вводы снизу, кабельный ввод с кольцевыми фланцами внизу

В комплект поставки входят:

- главный выключатель;
- встроенный выключатель для цепи возбуждения;
- черная ручка пистолетного типа;
- фиксированная входная пластина наверху;
- закрепленный кабельный ввод с входным кольцевым фланцем внизу, количество кабельных вводов указано в таблице с данными для заказа («Количество кабельных вводов»);
- крышки кольцевых фланцев с выдавливаемыми отверстиями (= фланец-крышка), одно выдавливаемое отверстие на входную крышку. Количество крышек кольцевых фланцев и размер выдавливаемых отверстий указаны в таблице с данными для заказа. Поставляются незакрепленными;
- дополнительные контакты (1 НО + 1 НО).

Следует заказывать отдельно:

- Кольцевые фланцы, см. «Количество кабельных вводов» и количество крышек кольцевых фланцев. При необходимости, крышки кольцевых фланцев могут быть заменены кольцевыми фланцами.

ПРИМЕЧАНИЕ. Кабельные вводы используются также для установки выключателя безопасности.

Степень защиты IP 65

I _н [A]	I _с [A]	Размер бокса [мм]			Размер каб. вводов Ш x Г [мм]	Кол-во каб. вводов [шт.]	Кол-во крышек кольц. фл./размер выруб. отверстий		Тип	Код заказа
		Ш	В	Г			Ø25,5	Ø40,5		
220 В DC-23	440 В DC-23									
120	120	400	400	230	400x230	4	1	1	OT160EAUR2SZ	1SCA022468R1710
200	200	400	600	230	400x230	4	1	1	OT200KAUR2SZ	1SCA022468R1890
250	250	400	800	230	400x230	4	1	1	OT250KAUR2SZ	1SCA022468R1970
315	315	400	800	230	400x230	4	1	1	OT315KAUR2SZ	1SCA022468R2010
630	400	400	1000	230	400x230	4	1	1	OT630KAUR2SZ	1SCA022468R2190
800	800	800	1000	330	800x330	8	2	2	OT1000BAUR2SZ	1SCA022468R2270
		DC-20								
1250	1250	800	1000	330	800x330	8	2	2	OT1250KAUR2SZ	1SCA022468R2350
1600	1600	800	1000	330	800x330	8	2	2	OT1600KAUR2SZ	1SCA022468R2430

Кабельные вводы снизу, кабельный ввод с входным фланцем С снизу

В комплект поставки входят:

- главный выключатель;
- встроенный выключатель для цепи возбуждения;
- черная ручка пистолетного типа;
- фиксированная пластина вводов наверху;
- закрепленный кабельный ввод с входными фланцами С снизу, количество кабельных вводов указано в таблице с данными для заказа («Количество входных фланцев С»);
- крышки фланцев поставляются незакрепленными. Количество крышек фланцев указано в таблице с данными для заказа;
- дополнительные контакты (1 НО + 1 НЗ).

Следует заказывать отдельно:

- фланцы С, см. «Количество входных фланцев С» и количество крышек фланцев. При необходимости, крышки фланцев могут быть заменены фланцами С.

ПРИМЕЧАНИЕ. Пластины кабельных вводов используются также для установки выключателя безопасности.

Степень защиты IP 65

I _н [A]	I _с [A]	Размер бокса [мм]			Размер каб. вводов Ш+Г [мм]	Кол-во входных фланцев С [шт.]	Кол-во крышек фланцев [шт.]	Тип	Код заказа
		W	В	Г					
220 В DC-23	440 В DC-23								
120	120	400	400	230	400x230	2	1	OT160EAUC2SZ	1SCA022468R2510
200	200	400	600	230	400x230	2	1	OT200KAUC2SZ	1SCA022468R2600
250	250	400	800	230	400x230	2	1	OT250KAUC2SZ	1SCA022468R2860
315	315	400	800	230	400x230	2	1	OT315KAUC2SZ	1SCA022468R2940
630	400	400	1000	230	400x230	2	1	OT630KAUC2SZ	1SCA022468R3080
800	800	800	1000	330	800x330	6	3	OT1000BAUC2SZ	1SCA022468R3160
		DC-20							
1250	1250	800	1000	330	800x330	6	3	OT1250KAUC2SZ	1SCA022468R3240
1600	1600	800	1000	330	800x330	6	3	OT1600KAUC2SZ	1SCA022468R3320

Выключатели безопасности

Электромонтаж

Кабели, контактные зажимы, шинные соединения и другие аксессуары для выключателей безопасности

Сечение кабеля [мм ²] Кабель питания	Выключатель безопасности в стальном боксе (3-полюсный)		Монтажные аксессуары (на стороне питания)						
	Количество параллельных кабелей	Кабельные вводы сверху и снизу	Кабельные вводы снизу	Кабельные вводы сверху и снизу		Кабельные вводы снизу			
мм ²				Шина	Контактный зажим	Комплект контактн. болтов	Шина	Контактный зажим	Комплект контактн. болтов
16...50	1x(16...50) 1x(16...50)	OT_75_, OT_90_ OT_90E_			OZXT 1 (макс. 63 A) OZXT 1 (макс. 63 A)				
10...70	1x(10...70)	OT_75_, OT_90_			OZXL 1+OTS 125T3P				
	1x(10...70)	OT_90E_			OZXL 1+OTS 125T3P				
	1x(10...70)	OT_90A_, OT125_	OT_90A_, OT125_, OT160_		OZXL 2			OZXB1L	
	1x(10...70)	OT200_, OT250_	OT200_, OT250_		OZXB1L			OZXB1L	
	2x(10...70)	OT200_, OT250_, OT315_, OT_400_	OT125_, OT160_, OT200_, OT250_, OT315_, OT_400_	OZXE 20	2xOZXB1		OZXE 20	2xOZXB1	
25...120	1x(25...120)	OT_90A_	OT_90A_		OZXB2			OZXB2	
	1x(25...120)	OT125_	OT125_		OZXB2			OZXB2	
	1x(25...120)	OT160_, OT200_, OT250_	OT160_, OT200_, OT250_		OZXB2			OZXB2	
	1x(25...120)	OT315_, OT_400_	OT315_, OT400_		OZXB2L			OZXB2L	
	2x(25...120)	OT160_	OT_90A_, OT125_, OT160_	OZXE 21	2xOZXB2		OZXE 21	2xOZXB2	
	2x(25...120)	OT200_, OT250_	OT200_, OT250_	OZXE 45	OZXB2+OZXB2L		OZXE 21	2xOZXB2	
	2x(25...120)	OT315_, OT_400_	OT315_, OT400_	OZXE 21	2xOZXB2		OZXE 21	2xOZXB2	
	2x(25...120)	OT315_, OT_400_	OT315_, OT400_	OZXE 21	2xOZXB2L	OZXE 54	OZXE 21	2xOZXB2L	OZXE 54
70...185	1x(70...185)	OT315_, OT_400_, OT630_, OT800E_	OT315_, OT_400_, OT630_, OT800E_		OZXB3			OZXB3	
	2x(70...185)	OT315_, OT_400_, OT630_, OT800E_	OT315_, OT_400_, OT630_, OT800E_		OZXB4			OZXB4	
	3x(70...185)	OT630_, OT800_	OT630KA_, OT800_	OZXE 19	OZXB3+OZXB4		OZXE 19	OZXB3 + OZXB4	
	4x(70...185)	OT630_, OT800_	OT630KA_, OT800_	OZXE 19	2xOZXB4		OZXE19	2xOZXB4	
95...240	1x(95...240)	OT200_, OT250_, OT315_, OT_400_	OT200_, OT250_, OT315_, OT_400_		OZXB 9			OZXB 9	
	2x(95...240)	OT200_, OT250_	OT200_, OT250_	OZXE 45	2xOZXB 9	OZXE 56	OZXE 45	2xOZXB 9	OZXE 56
	2x(95...240)	OT315_, OT_400_	OT315_, OT400_	OZXE 46	2xOZXB 9	OZXE 57	OZXE 46	2xOZXB 9	OZXE 57
120...240	1x(120...240)	OT315_, OT_400_	OT315_, OT400_		OZXB 7			OZXB 7	
120...300	1x(120...300)	OT315_, OT_400_, OT630_	OT315_, OT_400_, OT630_		OZXB5			OZXB5	
	2x(120...300)	OT315_, OT_400_, OT630_, OT800E_	OT630_, OT800E_		OZXB6			OZXB6	
	2x(120...300)	OT1000_, OT1250_	OT1000_, OT1250_		2xOZXB5			2xOZXB5	
	3x(120...300)	OT630_, OT800E_	OT630KA_, OT800_	OZXE 19	OZXB5+OZXB6		OZXE 19	OZXB5+OZXB6	
	3x(120...300)	OT1000_, OT1250_	OT1000_, OT1250_		OZXB5+OZXB6			OZXB5+OZXB6	
	4x(120...0,300)	OT630_, OT800_	OT630KA_, OT800_--	OZXE 19	2xOZXE 6		OZXE 19	2xOZXE 6	
	4x(120...300)	OT1000_, OT1250_	OT1000_, OT1250_		2xOZXB6			2xOZXB6	
	5x(120...300)	OT1000_, OT1250_		OZXE 19	2xOZXB6+OZXB5				

Аксессуары

Информация для заказа

Ручки

Индикация I-O и ON-OFF, цвет = черный

Ручка селекторного типа для 3- и 4-полюсных выключателей безопасности, IP 65

Для защитных выключателей	Тип	Код заказа	Единицы/тип [шт.]
Ручка блокируется тремя навесными замками в положении О, блокировка дверцы в положении I, байпасная OT16...90E	OHBS2AJE-RUH	1SCA108239R1001	1

Ручка пистолетного типа для 3- и 4-полюсных выключателей безопасности, IP 65

Для защитных выключателей	Длина ручки [мм]	Диаметр штока [мм]	Тип	Код заказа	Единицы/тип [шт.]
Ручки блокируются тремя навесными замками в положении О, блокировка дверцы в положении I, байпасная OT90A...250_	65	6	OHNB65J6E-RUH	1SCA100231R1001	1
OT315...400_	95	12	OHNB95J12	1SCA022381R0830	1
OT630...800_	125	12	OHNB125J12E-RUH	1SCA100255R1001	1
OT1000_	145	12	OHNB145J12E-RUH	1SCA100238R1001	1

Ручка пистолетного типа для 6-полюсных выключателей безопасности, IP 65

Для защитных выключателей	Длина ручки [мм]	Диаметр штока [мм]	Тип	Код заказа	Единицы/тип [шт.]
Ручки блокируются тремя навесными замками в положении О, блокировка дверцы в положении I, байпасная OT25...75_	45	6	OHNB45J6	1SCA022380R8770	1
OTР75...90_	45	6	OHNB45J6	1SCA022380R8770	1
OT90A...800_	145	12	OHNB145J12E-RUH	1SCA100238R1001	1
OT1000_	175	12	OHNB175J12E-RUH	1SCA100239R1001	1

Индикация I-O и ON-OFF, цвет = красно-желтый

Ручка селекторного типа для 3- и 4-полюсных выключателей безопасности, IP 65

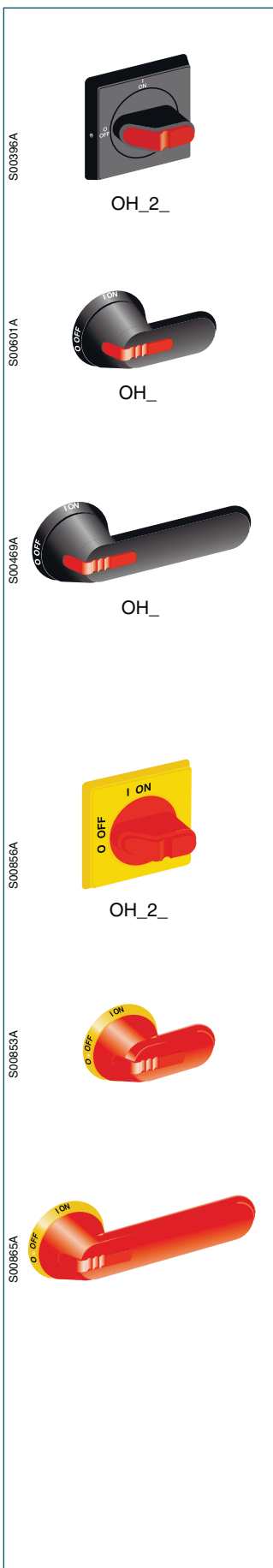
Для защитных выключателей	Тип	Код заказа	Единицы/тип [шт.]
Ручка блокируется тремя навесными замками в положении О, блокировка дверцы в положении I, байпасная OT16...90E_	OHYS2AJE-RUH	1SCA108301R1001	1

Ручка пистолетного типа для 3- и 4-полюсных выключателей безопасности, IP 65

Для защитных выключателей	Длина ручки [мм]	Диаметр штока [мм]	Тип	Код заказа	Единицы/тип [шт.]
Ручки блокируются тремя навесными замками в положении О, блокировка дверцы в положении I, байпасная OT90A...250_	65	6	OHY65J6	1SCA022380R9820	1
OT315...400_	95	12	OHY95J12	1SCA022381R1050	1
OT630...800_	125	12	OHY125J12	1SCA022381R1720	1
OT1000_	145	12	OHY145J12	1SCA022381R2370	1

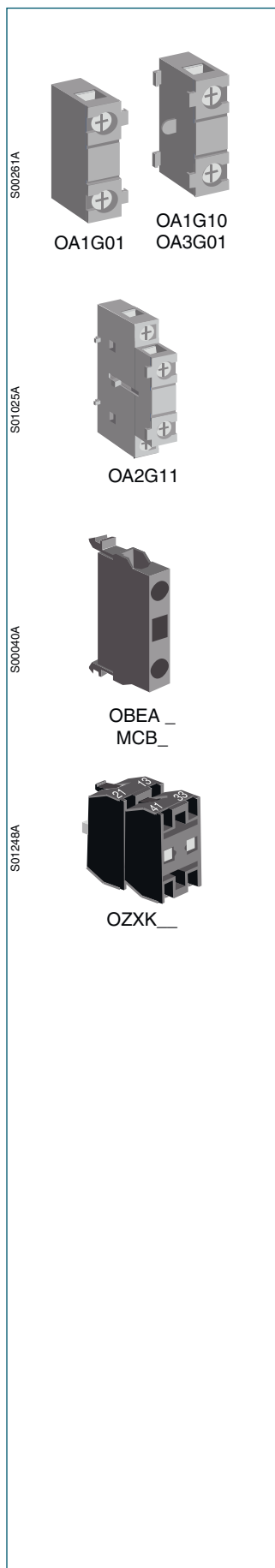
Ручка пистолетного типа для 6-полюсных выключателей безопасности, IP 65

Для защитных выключателей	Длина ручки [мм]	Диаметр штока [мм]	Тип	Код заказа	Единицы/тип [шт.]
Ручки блокируются тремя навесными замками в положении О, блокировка дверцы в положении I, байпасная OT25...75_	45	6	OHY45J6	1SCA022380R8930	1
OTР75...90_	45	6	OHY45J6	1SCA022380R8930	1
OT90A...800_	145	12	OHY145J12	1SCA022381R2370	1
OT1000_	175	12	OHY175J12	1SCA022381R2700	1



Аксессуары

Информация для заказа



Дополнительные контакты

Дополнительные контакты для выключателей безопасности ОТП_, ОТЕ_ и ОТ16...90Е

Монтаж с фиксацией на выключателе, дополнительные контакты (ОА1G10) размыкаются до основных контактов.

Для защитного выключателя	Дополн. контакт	Монтаж на бок. части выключателя	Тип	Код заказа	Партия поставки [шт.]	Масса [кг]
ОТП_, ОТЕ_, ОТ16...90Е		1 НО справа	ОА1G10	1SCA022353R4970	10	0,03
ОТР_, ОТЛ_		1 НЗ слева	ОА1G01	1SCA022353R4890	10	0,03
LBAS345...490		1 НО справа	ОА1G10	2CMA144690R1000	10	0,03
LBAS316...425		1 НЗ слева	ОА1G01	2CMA144691R1000	10	0,03
ОТР_, ОТЛ_, 3- и 4-полюсные		1 НО + 1 НЗ слева	ОА2G11	1SCA022379R8100	10	0,06
BWS316...425		1 НО	MCB-10	1SFA611610R1001	10	0,01
		1 НЗ	MCB-01	1SFA611610R1010	10	0,01

Дополнительные контакты для выключателей безопасности ОТ90А...1000

Контакты предварительного размыкания (I-0). Предусмотрена возможность установки добавочных дополнительных контактов на выключателях безопасности или их перевода на другую контактную функцию. Макс. количество дополнительных контактов см. в таблицах с информацией для заказа. Тип и Код заказа указаны для каждого контакта.

Для защит. выкл.	Дополн. контакт	Тип ¹⁾	Код заказа	Партия поставки [шт.]	Масса [кг]	
ОТ90А...160_		1 НО	ОБЕА10	1SCA022190R3000	10	0,02
		1 НО	ОБЕА10AU	1SCA022185R3310	10	0,02
ОТ200...1250		1 НО	ОА1G10	1SCA022353R4970	10	0,03
ОТ90А...160_		1 НЗ	ОБЕА01	1SCA022190R3260	10	0,02
		1 НЗ	ОБЕА01AU	1SCA022185R3730	10	0,02
ОТ200...1250		1 НЗ	ОА3G01	1SCA022456R7410	10	0,03
ОТ1000 (6-полюсн.)		2 НО + 2 НЗ	ОЗХК2	1SCA022131R8850	1	0,12
2 НО			ОЗХК4	1SCA022131R9230	1	0,10
4 НО			ОЗХК5	1SCA022131R9400	1	0,12

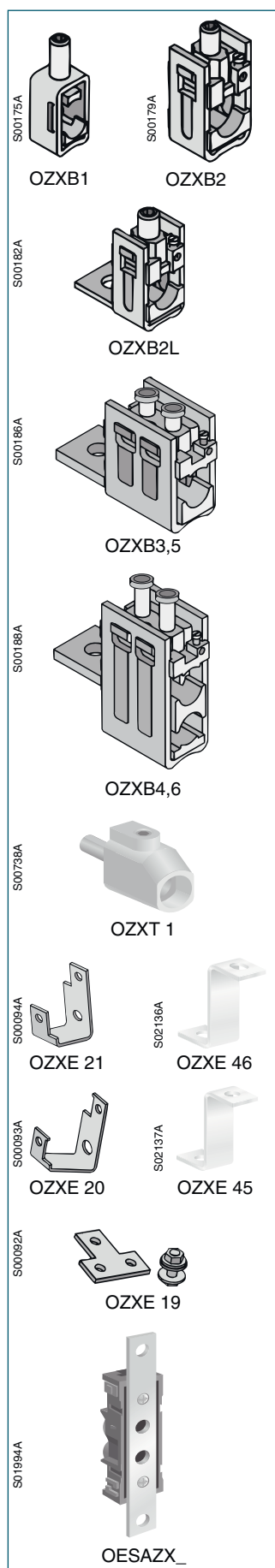
Технические характеристики дополнительных контактов:

	ОА_	ОБЕА_, ОЗХК_ and MCB_
Класс защиты	IP 20	IP 20
Номинальный тепловой ток I _{th}	16 А	10 А
Сечение кабеля, макс.	2 x 2,5 мм ²	2 x 2,5 мм ²
Сечение кабеля, мин.	0,75 мм ²	0,5 мм ²
Напряжение изоляции	690 В	690 В
Рабочий ток при различных напряжениях, (IEC 60947-5-1)		
AC-15	230 В: 6 А 400 В: 4 А 415 В: 4 А 690 В: 2 А	- - - -
AC-12	120 В: - 240 В: - 400...415 В: - 480...500 В: - 690 В: -	8 А 6 А 4 А 3 А 2 А
DC-12	24 В: 10 72 В: 4 125 В: 2 250 В: 0,55 440 В: 0,1 500 В: - 600 В: -	5 А 1,9 А 1,1 А 0,55 А 0,31 А 0,27 А 0,2 А

¹⁾ Типы _AU для сверхтяжелых рабочих условий, даже при низких напряжениях. Позолоченные контакты.

Аксессуары

Информация для заказа



Контактные зажимы для алюминиевых и медных кабелей

Кабели для выключателей безопасности, см. таблицу на стр. 129.

Сечение кабеля [мм²]	Тип	Код заказа	Единицы/тип [шт.]
10...70 Al/Cu	OZXB1	1SCA022119R7450	3
	OZXB1/1	1SCA022193R9880	1
10...70 Al/Cu	OZXL1	1SCA022439R6770	3
	OZXL1/1	1SCA022469R6220	1
10...70 Al/Cu	OZXL2	1SCA022335R2430	3
	OZXL2/1	1SCA022352R3340	1
25...120 Al/Cu	OZXB2	1SCA022119R7610	3
	OZXB2/1	1SCA022194R0200	1
25...120 Al/Cu	OZXB2L	1SCA022158R7750	3
	OZXB2L/1	1SCA022194R0460	1
70...185 Al/Cu	OZXB3	1SCA022136R8100	3
	OZXB3/1	1SCA022194R0620	1
2x(70...185) Al/Cu	OZXB4	1SCA022137R4760	3
	OZXB4/1	1SCA022194R0890	1
120...300 Al/Cu	OZXB5	1SCA022137R2470	3
	OZXB5/1	1SCA022194R1010	1
2x(120...300) Al/Cu	OZXB6	1SCA022137R4920	3
	OZXB6/1	1SCA022194R1270	1
95...185 Al/Cu	OZXB8	1SCA022744R1510	3
	OZXB8/1	1SCA022744R1600	1
95...240 Al/Cu	OZXB9	1SCA022750R3210	3
	OZXB9/1	1SCA022750R3300	1
16...50 Al/ 2,5 ... 50 Cu, макс. I _n = 63 A	OZXT1	1SCA022469R6310	3
	OZXT1/1	1SCA022469R6490	1

Шинные соединения

Кабели для выключателей безопасности, см. таблицу на стр. 129.

Подходящие для контактных зажимов	Тип	Код заказа	Единицы/тип
Шина для подсоединения кабеля к выключателю, подходящая для выключателей OT90A...160			
OZXB2	OEZXX6	1SCA022292R6330	3
Шины для параллельного соединения			
2x OZXB2, OZXB2L	OZXE21	1SCA022161R8810	3
2x OZXB1	OZXE20	1SCA022161R8650	3
2x OZXB6 + OZXB5	OZXE19	1SCA022162R8020	3
OZXB2 + OZXB2L, 2 x OZXB9	OZXE45	1SCA022809R0240	3
2 x OZXB9	OZXE46	1SCA022809R3180	3

Комплект болтов для контактных соединений

Шина	Размер болта	Тип	Код заказа	Единицы/тип
OZXE21	M10 x 30	OZXE54	1SCA022733R9150	6
OZXE45	M8 x 30	OZXE56	1SCA022811R5920	3
OZXE46	M10 x 35	OZXE57	1SCA022811R6060	3

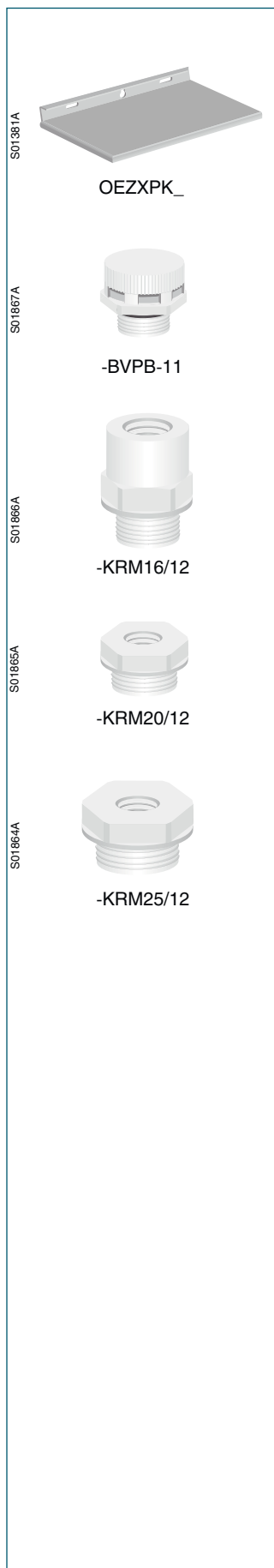
Аксессуары для бокса

Соединения на нейтрали для 5-проводных систем

Ном. ток [A]	Сечение кабеля [мм²]	Монтаж	Тип	Код заказа	Единицы/тип
25	1,5...10	На DIN-рейке	OEZXX7	1SCA022292R6170	
63	6...35	На DIN-рейке	OEZXX8	1SCA022292R6500	
200	10...120	На монтажной пластине	OESAZX162	1SCA022193R0400	
315	10...300	На монтажной пластине	OESAZX164	1SCA022202R9520	
400	10...300	На монтажной пластине	OESAZX165	1SCA022202R9790	

Аксессуары

Информация для заказа



Экраны



Экран может быть использован в качестве навеса для защиты бокса от пыли, воды и т. д.

Размер [мм] Ширина x глубина	Тип	Код заказа	Масса [кг]
290 x 230	OEZXPК120	1SCA022646R2730	0,8
440 x 280	OEZXPК240	1SCA022646R3110	1,5
840 x 280	OEZXPК280	1SCA022646R3200	3,0
840 x 380	OEZXPК380	1SCA022647R3510	3,0

Вентиляционная пробка и аксессуары для нее

Для удаления конденсата или для выравнивания давления внутри бокса

Пластиковая вентиляционная пробка, IP 68

Резьба	Тип	Код заказа	Масса [кг]
M12	BVPB-11	1SCA022749R6330	0,01

Переходник для метрической резьбы, пластиковый

M16 до M12	KRM16/12	1SCA022749R6090	0,01
M20 до M12	KRM20/12	1SCA022749R6170	0,01
M25 до M12	KRM25/12	1SCA022749R6980	0,01
M25 до M20	SORPNMPAM25/M20	1SCA022646R4510	0,01
M32 до M25	SORPNMPAM32/M25	1SCA022646R4600	0,01
M16 до M20	EPN650M16/M20	1SCA103053R1001	0,01
M25 до M32	EPN650M25/M32	1SCA101159R1001	0,01
M32 до M40	EPN650M32/M40	1SCA101160R1001	0,01

Прокладка

Резьба/Диам. отверстия	Тип	Код заказа	Масса [кг]
M16/Ø16,5	EADR16	1SCA022749R6410	0,01
M20/Ø20,5	EADR20	1SCA022749R6500	0,01
M25/Ø25,5	EADR25	1SCA022749R6680	0,01
M32/Ø32,5	EADR32	1SCA101165R1001	0,01

Руководство по заказу аксессуаров для вентиляционной пробки

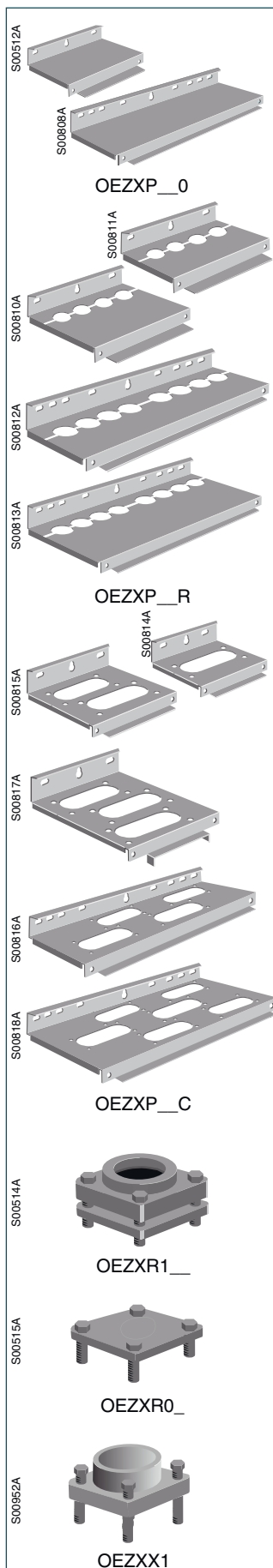
Необходимые аксессуары

Резьба/Диам. отв.	Необходимые аксессуары		
	Переходник	Прокладка	Стопорная гайка
	Тип	Тип ¹⁾	Тип
M12	-	-	-
Ø12,5	-	-	EMUG12
M16	KRM16/12	EADR16	-
Ø16,5	KRM16/12	EADR16	EMUG16
M20	KRM20/12	EADR20	-
Ø20,5	KRM20/12	EADR20	EMUG20
M25	KRM25/12	EADR25	-
Ø25,5	KRM25/12	EADR25	EMUG25

¹⁾ Прокладки для сохранения степени защиты IP 65.

Аксессуары

Информация для заказа



Аксессуары для кабельных выходов

Кабельные вводы для стальных боксов OT90A...1600, OT36EA...75EA, OT63DB Кабельные вводы для кольцевых фланцев и фланцев С, глухие вводы

Кабельные вводы используются также для установки выключателей безопасности. Фланцы следует заказывать отдельно: кольцевые фланцы или фланцы С

Размер каб. ввода Ш x Г [мм]	Кол-во входных фл. С [шт.]	Кол-во входных кольц. фл. [шт.]	Тип	Код заказа	Масса [кг]
Глухие вводы, без входных фланцев					
250x180	-	-	OEZXP120 ¹⁾	1SCA022277R2350	0,8
400x230	-	-	OEZXP240	1SCA022277R2780	1,5
400x330	-	-	OEZXP340	1SCA022277R3320	2,0
800x230	-	-	OEZXP280	1SCA022277R3910	3,0
800x330	-	-	OEZXP380	1SCA022277R4720	4,0

Кабельные вводы с входными кольцевыми фланцами, разделенные ²⁾

Размер каб. ввода Ш x Г [мм]	Кол-во входных фл. С [шт.]	Кол-во входных кольц. фл. [шт.]	Тип	Код заказа	Масса [кг]
400x230	-	4	OEZXP24R	1SCA022277R3160	1,6
400x330	-	4	OEZXP34R	1SCA022277R3750	2,1
800x230	-	8	OEZXP28R	1SCA022277R4560	3,2
800x330	-	8	OEZXP38R	1SCA022277R5020	4,2

Кабельные вводы с входными фланцами С, компактные ²⁾

Размер каб. ввода Ш x Г [мм]	Кол-во входных фл. С [шт.]	Кол-во входных кольц. фл. [шт.]	Тип	Код заказа	Масса [кг]
250x180	1	-	OEZXP120C ¹⁾	1SCA022338R5360	0,8
400x230	2	-	OEZXP240C	1SCA022338R5520	1,7
400x330	3	-	OEZXP340C	1SCA022338R5790	2,3
800x230	4	-	OEZXP280C	1SCA022338R5950	3,4
800x330	6	-	OEZXP380C	1SCA022338R6170	4,5

Кабельные фланцы для стальных боксов, OTL75...90, OT90A...1600, OT36EA...75EA, OT63DB

Кольцевые фланцы

Кольцевые фланцы для различных диаметров кабеля

Наружный диаметр кабеля [мм]	Подходят для каб. вводов	Тип	Код заказа	Масса [кг]
22...35	OEZXP_R	OEZXR134	1SCA022277R5610	0,45
31...44	OEZXP_R	OEZXR143	1SCA022277R5880	0,40
39...51	OEZXP_R	OEZXR150	1SCA022277R6000	0,35
46...59	OEZXP_R	OEZXR158	1SCA022277R6260	0,30

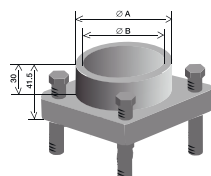
Крышки кольцевого фланца с выдавливаемыми отверстиями

Размер выруб. отверстия Ø/[мм]	Подходят для каб. вводов	Тип	Код заказа	Масса [кг]
20,5	OEZXP_R	OEZXR020	1SCA022656R8130	0,16
22,5	OEZXP_R	OEZXR023	1SCA022277R5290	0,16
25,5	OEZXP_R	OEZXR025	1SCA022656R8210	0,16
37	OEZXP_R	OEZXR037	1SCA022277R5450	0,16
40,5	OEZXP_R	OEZXR040	1SCA022656R8300	0,16

Пластина расширения для кольцевых фланцев

Винты входят в комплект поставки. Пластина расширения позволяет нанести пленку с пластиковой усадкой на кольцевой фланец и кабель.

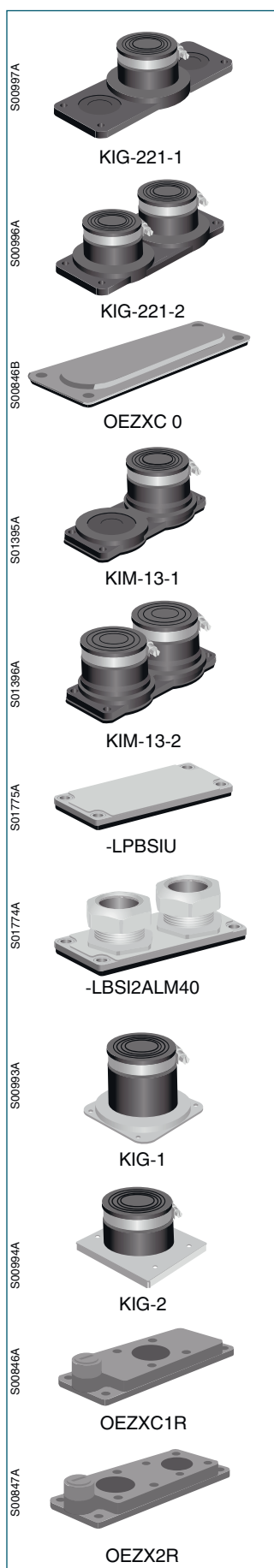
Подходят для кольцевых фланцев	Размеры [мм]		Тип	Код заказа	Масса [кг]
	А	В			
OEZXR134 и OEZXR143	49	43	OEZXX143R	1SCA022350R3820	0,18
OEZXR150 и OEZXR158	70	64	OEZXX158R	1SCA022350R3910	0,18



¹⁾ Включая выдавливаемые отверстия Ø10; 12,5; 20,5 и 25,5

²⁾ Включая выдавливаемые отверстия Ø10; 12,5; 20,5; 25,5 и 32,5

Аксессуары для бокса Информация для заказа



Кабельные фланцы для стальных боксов, OTL75...90, OT90A...1600, OT36EA...75EA, OT63DB

Фланцы С для кабельных вводов

Включая монтажный комплект для фланца: винты, гайки и уплотнение, которое впрессовывается во фланцы. Сталь

Подходящий отверстие Ø/[мм]	Для каб. вводов/ сальников	Тип	Код заказа [кг]	Масса
Фланцы С				
20...65		KIG-221-1	1SEH650052R6713	0,49
2x(20...65)		KIG-221-2	1SEH650052R6714	0,72

Крышка фланца С

-	OEZXP__C	OEZXC 0	1SCA022277R6420	0,25
---	----------	---------	-----------------	------

Фланцы В для кабельных вводов

15...40		KIM13-1	1SEH655267R2050	0,20
2x(15...40)		KIM13-2	1SEH655267R2060	0,30

Металлические, включая прокладку и крепежные аксессуары, сальники, IP 65

-	Накладка, Fe, горячее цинкование	LBFEU	1SCA022713R6040	0,16
-	Накладка, силумин	LBSIU	1SCA022713R6120	0,20
8...14	2xM20	LBSI2ALM20	1SCA022713R6210	0,26
10...16	4xM25	LBSI4ALM25	1SCA022713R6390	0,26
16...21	3xM32	LBSI3ALM32	1SCA022713R6550	0,26
18...27	2xM40	LBSI2ALM40	1SCA022713R6630	0,26
16...21 (M32)/	2xM32+1xM25	LBSI2ALM32+		
10...16 (M25)		1ALM25	1SCA022722R3520	0,26
10...16	3xM25+	LBSI3ALM25+		
	1xM25 (заглушка)	1TM25	1SCA022722R3610	0,22

Вход для кабеля

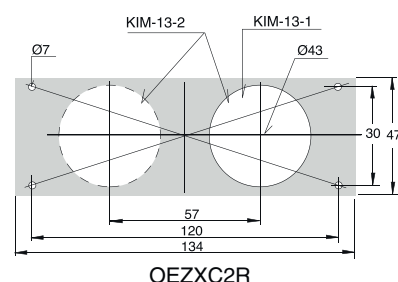
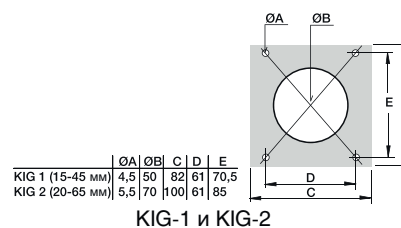
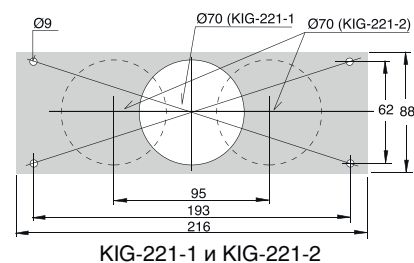
15...45	См. рисунок ниже	KIG-1	1SEH650052R6711	0,22
20...65		KIG-2	1SEH650052R6712	0,40

Кольцевые фланцы-переходники для входных фланцев С, алюминиевый сплав

Включая монтажный комплект для фланца: винты, гайки и уплотнение, которое впрессовывается во фланцы. Кольцевые фланцы следует заказывать отдельно

Замечания	Подходят для каб. вводов	Тип	Код заказа	Масса [кг]
Одно отверстие для кольц. фланцев и выруб. отв. Ø21, Ø23, Ø29	OEZXP__C	OEZXC1R	1SCA022281R3560	0,53
Два отверстия для кольц. фл. и одно с резьбой Pg 16	OEZXP__C	OEZXC2R	1SCA022281R3720	0,55

Схема сверления отверстий



Аксессуары для бокса

Информация для заказа

Кабельные фланцы для пластиковых боксов или боксов из нержавеющей (кислотоупорной) стали

Фланцы, пластиковые

Размер фланца	Наружный диаметр кабеля [мм]	Выруб. отверстия каб. управления [мм]	Тип	Код заказа	Масса [кг]
---------------	------------------------------	---------------------------------------	-----	------------	------------

Фланцы II/C

Для кабельных вводов снизу. Монтажный комплект, включая фланец и кабельную прокладку

II/C	∅30...55	2 x ∅20,5	OEZXC11L	1SCA022560R5570	0,40
II/C	2 x ∅30...60	2 x ∅20,5 + 2 x ∅10	OEZXC12L	1SCA022560R5730	0,53

Включая уплотняющую прокладку и крепежные аксессуары

II/C	2xM50 + 4xM20		YMF-MB10861SET	1SCA022715R9090	0,14
II/C	2xM32+2xM25+3xM20+2xM16		YMF-MB10862SET	1SCA022715R9170	0,12

Фланцы I/B

Для кабельных вводов снизу. Монтажный комплект, включая фланец и кабельную прокладку (OEZXB)

I/B	2 x ∅15...0,30	∅12,5	OEZXB12L	1SCA022560R5140	0,12
I/B	∅15...0,30	∅12,5 + ∅20,5	OEZXB11L	1SCA022560R4920	0,10

I/B	Накладка ¹⁾		YMF-MB10215	1SCA022191R2170	0,05
I/B	Прокладка для наклейки		YMF-MK10440	1SCA022660R7130	0,01

Фланцы, кислотоупорные

Для боксов из нержавеющей стали. Включая полный монтажный комплект

Тип фланца	Наружный диаметр кабеля [мм]	Тип	Код заказа	Масса [кг]
------------	------------------------------	-----	------------	------------

Мембранный кабельный фланец	27–66 мм	KOT61007	1SCA101607R1001	0,40
Крышка фланца		KOT61008	1SCA101606R1001	0,20

Для блокировки остающихся фланцевых отверстий

S01373A



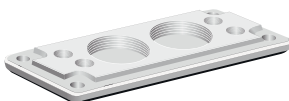
OEZXC11L

S01374A



OEZXC12L

S01824A



YMF-MB10861SET

S01823A



YMF-MB10862SET

S01372A



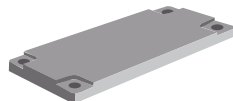
OEZXB12L

S01371A



OEZXB11L

S00509A



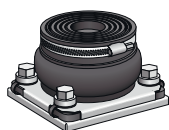
YMF-MB10215

S00523A



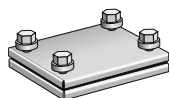
YMF-MK10440

S03002



KOT61007

S03003

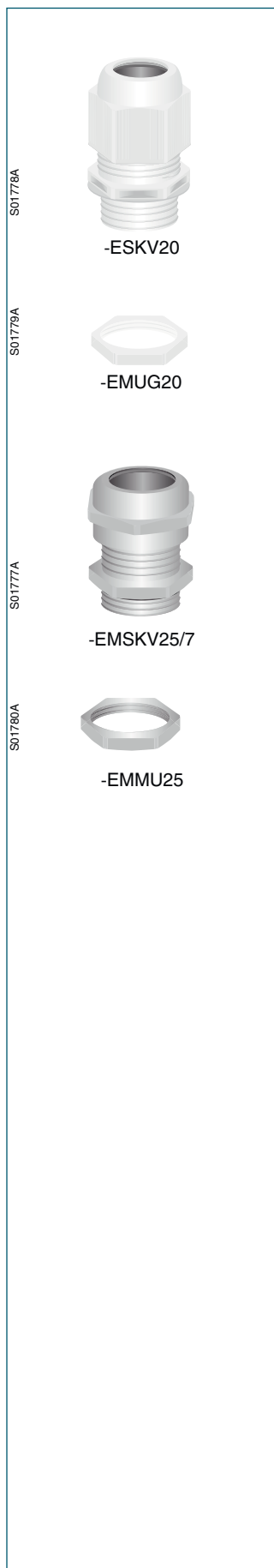


KOT61008

¹⁾ Крепежные винты в комплект не входят.

Аксессуары для бокса

Информация для заказа



Сальники, пластиковые

IP 68

Резьба	Диаметр кабеля [мм]	Тип	Код заказа	Масса [кг]
M12	2...7	ESKV12	1SCA022715R5850	0,01
M16	4,5...10	ESKV16	1SCA022715R5930	0,01
M20	6...13	ESKV20	1SCA022715R6070	0,02
M25	9...17	ESKV25	1SCA022715R6150	0,02
M32	13...21	ESKV32	1SCA022715R6230	0,03
M40	14...28	ESKV40	1SCA022715R6310	0,06
M50	18...35	ESKV50	1SCA022715R6400	0,08
M63	34...48	ESKV63	1SCA022715R6580	0,10

Стопорные гайки, пластик

Требуются, если отверстия бокса не снабжены резьбой

M12	EMUG12	1SCA022715R8280	0,01
M16	EMUG16	1SCA022715R8360	0,01
M20	EMUG20	1SCA022715R8440	0,01
M25	EMUG25	1SCA022715R8520	0,01
M32	EMUG32	1SCA022715R8610	0,01
M40	EMUG40	1SCA022715R8790	0,01
M50	EMUG50	1SCA022715R8870	0,02
M63	EMUG63	1SCA022715R8950	0,02

Сальники, металлические

IP 68

M12	3...6	EMSKV12/5	1SCA022722R2710	0,02
M16	5...9	EMSKV16/5	1SCA022722R2800	0,03
M20	9...12	EMSKV20/6	1SCA022722R2980	0,04
M25	11...16	EMSKV25/7	1SCA022722R3010	0,06
M32	14...21	EMSKV32/8	1SCA022722R3100	0,08
M40	19...27	EMSKV40/8	1SCA022722R3280	0,08
M50	24...35	EMSKV50/9	1SCA022722R3360	0,10
M63	32...42	EMSKV63/10	1SCA022722R3440	0,12

Стопорные гайки, металлические

Требуются, если отверстия бокса не снабжены резьбой

M12	EMMU12	1SCA022722R1910	0,01
M16	EMMU16	1SCA022722R2040	0,01
M20	EMMU20	1SCA022722R2120	0,02
M25	EMMU25	1SCA022722R2210	0,02
M32	EMMU32	1SCA022722R2390	0,03
M40	EMMU40	1SCA022722R2470	0,04
M50	EMMU50	1SCA022722R2550	0,05
M63	EMMU63	1SCA022722R2630	0,06

Выключатели безопасности с защитой от электромагнитных возмущений

Информация для заказа



Выключатели безопасности в пластиковых боксах с фильтром с защитой от электромагнитных возмущений, 3-полюсные, IP 65

Кабельные вводы сверху и снизу

В комплект поставки входит черная ручка (I-O/ON-OFF), дополнительные контакты в соответствии со следующей таблицей и вывод PE.

Макс. мощн. двигат./ AC-23A	Выходы для кабеля/ сторона	Дополн. контакты в компл.	Дополн. контакты макс.	Тип	Код заказа	Масса
230 В 400 В 500 В 690 В	[кВт] [кВт] [кВт]					[кг]

Ручки блокируются тремя навесными замками в положении О

Резьбовые вырубные отверстия, сальники следует заказывать отдельно. Предусмотрена возможность использования стандартных сальников (без защиты от электромагнитных возмущений).

5,5	7,5	7,5	7,5	2xM25+M16	1 HO	2 HO + 2 H3	OTE16T3M	1SCA022613R2190	0,5
7,5	15	15	15	2xM32+M16	1 HO	2 HO + 2 H3	OTE25T3M	1SCA022613R2270	0,9
11	22	22	15	2xM32+M16	1 HO	2 HO + 2 H3	OTE36T3M	1SCA022613R2350	0,9
22	37	37	37	2xM50+M16	1 HO	2 HO + 2 H3	OTE75T3M	1SCA022812R4160	3,6
22	45	45	45	2xM50+M16	1 HO	2 HO + 2 H3	OTE90T3M	1SCA022812R4240	3,6

Выдавливаемые фланцы, фланцы следует заказывать отдельно. Предусмотрена возможность использования стандартных фланцев (без защиты от электромагнитных возмущений).

22	37	37	37	Фланец I	1 HO	2 HO + 2 H3	OTE75T3B	1SCA022438R3790	3,6
22	45	45	45	Фланец I	1 HO	2 HO + 2 H3	OTE90T3B	1SCA022438R3870	3,6

Ручки блокируются тремя навесными замками в положении О и I

Резьбовые вырубные отверстия, сальники следует заказывать отдельно. Предусмотрена возможность использования стандартных сальников (без защиты от электромагнитных возмущений).

5,5	7,5	7,5	7,5	2xM25+M16	1 HO	2 HO + 2 H3	OTE16TL3M	1SCA022613R9870	0,5
7,5	15	15	15	2xM32+M16	1 HO	2 HO + 2 H3	OTE25TL3M	1SCA022614R0290	0,9
11	22	22	15	2xM32+M16	1 HO	2 HO + 2 H3	OTE36TL3M	1SCA022614R0610	0,9
22	37	37	37	2xM50+M16	1 HO	2 HO + 2 H3	OTE75TL3M	1SCA022812R4320	3,6
22	45	45	45	2xM50+M16	1 HO	2 HO + 2 H3	OTE90TL3M	1SCA022812R4410	3,6

Выдавливаемые фланцы, фланцы следует заказывать отдельно. Предусмотрена возможность использования стандартных фланцев (без защиты от электромагнитных возмущений).

22	37	37	37	Фланец I	1 HO	2 HO + 2 H3	OTE75TL3B	1SCA022469R0610	3,6
22	45	45	45	Фланец I	1 HO	2 HO + 2 H3	OTE90TL3B	1SCA022469R0700	3,6

Выключатели безопасности в пластиковых боксах с фильтром с защитой от электромагнитных возмущений, 4-полюсные, IP 65

Кабельные вводы сверху и снизу

В комплект поставки входит черная ручка (I-O/ON-OFF), дополнительные контакты в соответствии со следующей таблицей и выводы N и PE.

Макс. мощн. двигат./ AC-23A	Выходы для кабеля/ сторона	Дополн. контакты в компл.	Дополн. контакты макс.	Тип	Код заказа	Масса
230 В 400 В 500 В 690 В	[кВт] [кВт] [кВт] [кВт]					[кг]

Ручки блокируются тремя навесными замками в положении О

Резьбовые вырубные отверстия, сальники следует заказывать отдельно. Предусмотрена возможность использования стандартных сальников (без защиты от электромагнитных возмущений).

5,5	7,5	7,5	7,5	2xM25+M16	1 HO	2 HO + 2 H3	OTE16T4M	1SCA022613R2430	0,53
7,5	15	15	15	2xM32+M16	1 HO	2 HO + 2 H3	OTE25T4M	1SCA022613R2510	0,96
11	22	22	15	2xM32+M16	1 HO	2 HO + 2 H3	OTE36T4M	1SCA022613R2600	0,96
22	37	37	37	2xM50+M16	1 HO	2 HO + 2 H3	OTE75T4M	1SCA022812R4670	3,7
22	45	45	45	2xM50+M16	1 HO	2 HO + 2 H3	OTE90T4M	1SCA022812R5050	3,7

Выдавливаемые фланцы, фланцы следует заказывать отдельно. Предусмотрена возможность использования стандартных фланцев (без защиты от электромагнитных возмущений).

22	37	37	37	Фланец I	1 HO	2 HO + 2 H3	OTE75T4B	1SCA022438R4250	3,7
22	45	45	45	Фланец I	1 HO	2 HO + 2 H3	OTE90T4B	1SCA022438R4330	3,7

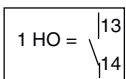
Ручки блокируются тремя навесными замками в положении О и I

Резьбовые вырубные отверстия, сальники следует заказывать отдельно. Предусмотрена возможность использования стандартных сальников (без защиты от электромагнитных возмущений).

5,5	7,5	7,5	7,5	2xM25+M16	1 HO	2 HO + 2 H3	OTE16TL4M	1SCA022613R9950	0,53
7,5	15	15	15	2xM32+M16	1 HO	2 HO + 2 H3	OTE25TL4M	1SCA022614R0370	0,96
11	22	22	15	2xM32+M16	1 HO	2 HO + 2 H3	OTE36TL4M	1SCA022614R0700	0,96
22	37	37	37	2xM50+M16	1 HO	2 HO + 2 H3	OTE75TL4M	1SCA022812R5300	3,7
22	45	45	45	2xM50+M16	1 HO	2 HO + 2 H3	OTE90TL4M	1SCA022812R5560	3,7

Выдавливаемые фланцы, фланцы следует заказывать отдельно. Предусмотрена возможность использования стандартных фланцев (без защиты от электромагнитных возмущений).

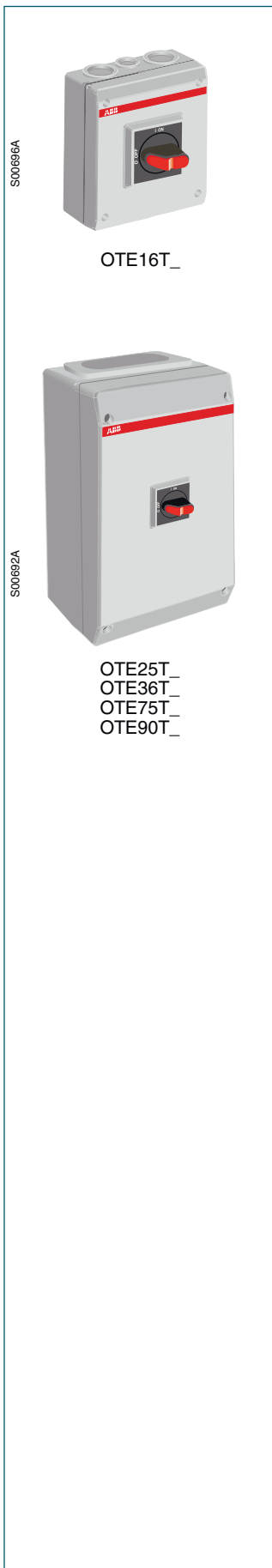
22	37	37	37	Фланец I	1 HO	2 HO + 2 H3	OTE75TL4B	1SCA022469R1260	3,7
22	45	45	45	Фланец I	1 HO	2 HO + 2 H3	OTE90TL4B	1SCA022469R1340	3,7



• Для выключателей безопасности, защищенных от возмущений, кабели должны быть экранированы.

Выключатели безопасности с защитой от электромагнитных возмущений

Информация для заказа



Выключатели безопасности с защитой от электромагнитных возмущений в пластиковых боксах, 6-полюсные, IP 65

Кабельные вводы сверху и снизу

В комплект поставки входит черная ручка (I-O/ON-OFF), дополнительные контакты в соответствии со следующей таблицей и выводы N и PE.

Макс. мощн. двигат./ AC-23A	Выходы для кабеля/ сторона	Дополн. контакты в компл.	Дополн. контакты макс.	Тип	Код заказа	Масса [кг]
230 В [кВт]	400 В [кВт]	500 В [кВт]	690 В [кВт]			

Ручки блокируются тремя навесными замками в положении O

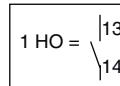
Резьбовые выдавливаемые отверстия, сальники следует заказывать отдельно. Предусмотрена возможность использования стандартных сальников (без защиты от электромагнитных возмущений).

5,5	7,5	7,5	7,5	2xM25+M16	1 HO	2 HO + 2 H3	OTE16T6M	1SCA022613R8980	1,0
22	37	37	37	2xM50+M16	1 HO	2 HO + 2 H3	OTE75T6M	1SCA022812R5720	4,2
22	45	45	45	2xM50+M16	1 HO	2 HO + 2 H3	OTE90T6M	1SCA022812R5810	4,2

Выдавливаемые фланцы, фланцы следует заказывать отдельно. Предусмотрена возможность использования стандартных фланцев (без защиты от электромагнитных возмущений).

7,5	15	15	15	Фланец I	1 HO	2 HO + 2 H3	OTE25T6B	1SCA022506R4120	4,1
11	22	22	15	Фланец I	1 HO	2 HO + 2 H3	OTE36T6B	1SCA022506R4210	4,1
22	37	37	37	Фланец I	1 HO	2 HO + 2 H3	OTE75T6B	1SCA022536R1680	4,2
22	45	45	45	Фланец I	1 HO	2 HO + 2 H3	OTE90T6B	1SCA022536R1760	4,2

• Для выключателей безопасности, защищенных от возмущений, кабели должны быть экранированы.



Выключатели безопасности с защитой от электромагнитных возмущений

Информация для заказа



Выключатели безопасности с защитой от электромагнитных возмущений в пластиковых боксах, 3-полюсные, IP 65

Кабельные вводы сверху и снизу

В комплект поставки входит красно-желтая ручка пистолетного типа (I-O/ON-OFF), дополнительные контакты в соответствии со следующей таблицей и вывод PE.

Макс. мощн. двигат./ AC-23A	Выходы для кабеля/ сторона	Дополн. контакты в компл.	Дополн. контакты макс.	Тип	Код заказа	Масса
[кВт]	[кВт] [кВт] [кВт]					[кг]

Ручки блокируются тремя навесными замками в положении О

Резьбовые выдавливаемые отверстия, сальники следует заказывать отдельно. Предусмотрена возможность использования стандартных сальников (без защиты от электромагнитных возмущений).

5,5	7,5	7,5	7,5	2xM25+M16	1HO	2HO + 2H3	OTE16A3M	1SCA022613R8710	0,5
7,5	15	15	15	2xM32+M16	1HO	2HO + 2H3	OTE25A3M	1SCA022613R9010	0,9
11	22	22	15	2xM32+M16	1HO	2HO + 2H3	OTE36A3M	1SCA022613R9280	0,9
22	37	37	37	2xM50+M16	1HO	2HO + 2H3	OTE75A3M	1SCA022812R5990	3,6
22	45	45	45	2xM50+M16	1HO	2HO + 2H3	OTE90A3M	1SCA022812R6020	3,6

Выдавливаемые фланцы, фланцы следует заказывать отдельно. Предусмотрена возможность использования стандартных фланцев (без защиты от электромагнитных возмущений).

22	37	37	37	Фланец I	1HO	2HO + 2H3	OTE75A3B	1SCA022438R4760	3,6
22	45	45	45	Фланец I	1HO	2HO + 2H3	OTE90A3B	1SCA022438R4840	3,6

Ручки блокируются тремя навесными замками в положении О и I

Резьбовые выдавливаемые отверстия, сальники следует заказывать отдельно. Предусмотрена возможность использования стандартных сальников (без защиты от электромагнитных возмущений).

5,5	7,5	7,5	7,5	2xM25+M16	1HO	2HO + 2H3	OTE16AL3M	1SCA022613R9610	0,5
7,5	15	15	15	2xM32+M16	1HO	2HO + 2H3	OTE25AL3M	1SCA022614R0020	0,9
11	22	22	15	2xM32+M16	1HO	2HO + 2H3	OTE36AL3M	1SCA022614R0450	0,9
22	37	37	37	2xM50+M16	1HO	2HO + 2H3	OTE75AL3M	1SCA022812R6110	3,6
22	45	45	45	2xM50+M16	1HO	2HO + 2H3	OTE90AL3M	1SCA022812R6290	3,6

Выдавливаемые фланцы, фланцы следует заказывать отдельно. Предусмотрена возможность использования стандартных фланцев (без защиты от электромагнитных возмущений).

22	37	37	37	Фланец I	1HO	2HO + 2H3	OTE75AL3B	1SCA022500R9290	3,6
22	45	45	45	Фланец I	1HO	2HO + 2H3	OTE90AL3B	1SCA022500R9370	3,6

Выключатели безопасности с защитой от электромагнитных возмущений в пластиковых боксах, 4-полюсные, IP 65

Кабельные вводы сверху и снизу

В комплект поставки входит красно-желтая ручка (I-O/ON-OFF), дополнительные контакты в соответствии со следующей таблицей и выводы N и PE.

Макс. мощн. двигат./ AC-23A	Выходы для кабеля/ сторона	Дополн. контакты в комплекте	Дополн. контакты макс.	Тип	Код заказа	Масса
[кВт]	[кВт] [кВт] [кВт]					[кг]

Ручки блокируются тремя навесными замками в положении О

Резьбовые выдавливаемые отверстия, сальники следует заказывать отдельно. Предусмотрена возможность использования стандартных сальников (без защиты от электромагнитных возмущений).

5,5	7,5	7,5	7,5	2xM25+M16	1HO	2HO + 2H3	OTE16A4M	1SCA022613R8800	0,53
7,5	15	15	15	2xM32+M16	1HO	2HO + 2H3	OTE25A4M	1SCA022613R9100	0,96
11	22	22	15	2xM32+M16	1HO	2HO + 2H3	OTE36A4M	1SCA022613R9360	0,96
22	37	37	37	2xM50+M16	1HO	2HO + 2H3	OTE75A4M	1SCA022812R6370	3,7
22	45	45	45	2xM50+M16	1HO	2HO + 2H3	OTE90A4M	1SCA022812R6450	3,7

Выдавливаемые фланцы, фланцы следует заказывать отдельно. Предусмотрена возможность использования стандартных фланцев (без защиты от электромагнитных возмущений).

22	37	37	37	Фланец I	1HO	2HO + 2H3	OTE75A4B	1SCA022438R5220	3,7
22	45	45	45	Фланец I	1HO	2HO + 2H3	OTE90A4B	1SCA022438R5310	3,7

Ручки блокируются тремя навесными замками в положении О и I

Резьбовые выдавливаемые отверстия, сальники следует заказывать отдельно. Предусмотрена возможность использования стандартных сальников (без защиты от электромагнитных возмущений).

5,5	7,5	7,5	7,5	2xM25+M16	1HO	2HO + 2H3	OTE16AL4M	1SCA022613R9790	0,53
7,5	15	15	15	2xM32+M16	1HO	2HO + 2H3	OTE25AL4M	1SCA022614R0110	0,96
11	22	22	15	2xM32+M16	1HO	2HO + 2H3	OTE36AL4M	1SCA022614R0530	0,96
22	37	37	37	2xM50+M16	1HO	2HO + 2H3	OTE75AL4M	1SCA022812R6530	3,7
22	45	45	45	2xM50+M16	1HO	2HO + 2H3	OTE90AL4M	1SCA022812R6610	3,7

Выдавливаемые фланцы, фланцы следует заказывать отдельно. Предусмотрена возможность использования стандартных фланцев (без защиты от электромагнитных возмущений).

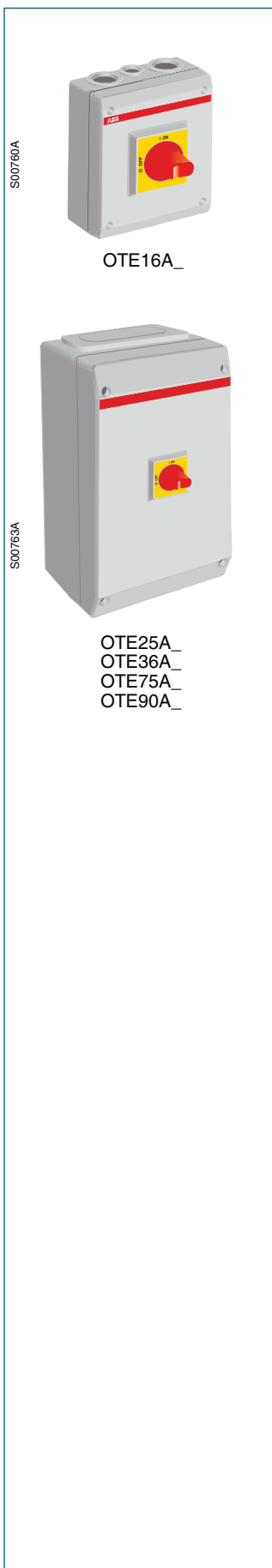
22	37	37	37	Фланец I	1HO	2HO + 2H3	OTE75AL4B	1SCA022500R9700	3,7
22	45	45	45	Фланец I	1HO	2HO + 2H3	OTE90AL4B	1SCA022500R9880	3,7

$$1 \text{ HO} = \begin{cases} 13 \\ 14 \end{cases}$$

• Для выключателей безопасности, защищенных от возмущений, кабели должны быть экранированы.

Выключатели безопасности с защитой от электромагнитных возмущений

Информация для заказа



Выключатели безопасности с защитой от электромагнитных возмущений в пластиковых боксах, 6-полюсные, IP 65

Кабельные вводы сверху и снизу

В комплект поставки входит красно-желтая ручка (I-O/ON-OFF), дополнительные контакты в соответствии со следующей таблицей и выводы N и PE.

Макс. мощн. двигат./ AC-23A	Выходы для кабеля/ сторона	Дополн. контакты в компл.	Дополн. контакты макс.	Тип	Код заказа	Масса [кг]
230 В [кВт]	400 В [кВт]	500 В [кВт]	690 В [кВт]			

Ручки блокируются тремя навесными замками в положении О

Резьбовые выдавливаемые отверстия, сальники следует заказывать отдельно. Предусмотрена возможность использования стандартных сальников (без защиты от электромагнитных возмущений).

5,5	7,5	7,5	7,5	2xM25+M16	1 НО	2 НО + 2 НЗ	OTE16A6M	1SCA022681R1250	1,0
22	37	37	37	2xM50+M16	1 НО	2 НО + 2 НЗ	OTE75A6M	1SCA022812R6700	4,2
22	45	45	45	2xM50+M16	1 НО	2 НО + 2 НЗ	OTE90A6M	1SCA022812R6880	4,2

Выдавливаемые фланцы, фланцы следует заказывать отдельно. Предусмотрена возможность использования стандартных фланцев (без защиты от электромагнитных возмущений).

7,5	15	15	15	Фланец I	1 НО	2 НО + 2 НЗ	OTE25A6B	1SCA022615R0500	4,1
11	22	22	15	Фланец I	1 НО	2 НО + 2 НЗ	OTE36A6B	1SCA022652R3890	4,1
22	37	37	37	Фланец I	1 НО	2 НО + 2 НЗ	OTE75A6B	1SCA022652R3970	4,2
22	45	45	45	Фланец I	1 НО	2 НО + 2 НЗ	OTE90A6B	1SCA022652R4010	4,2

• Для выключателей безопасности, защищенных от возмущений, кабели должны быть экранированы.

$$1 \text{ НО} = \begin{cases} 13 \\ 14 \end{cases}$$

Выключатели безопасности с защитой от электромагнитных возмущений

Информация для заказа

Выключатели безопасности в стальных боксах, 3-полюсные, IP 65

В комплект поставки входит черная ручка (I-O/ON-OFF), дополнительный контакт – 1 НО и вывод РЕ, в боксе предусмотрены выдавливаемые отверстия для кабеля, выходы для кабеля, также и для кабеля управления. Сальники и фланцы следует заказывать отдельно. Крышка на петлях.

Кабельные вводы сверху и снизу

Макс. мощн. двигат./ AC-23A 230 В 400 В 500 В 690 В [кВт] [кВт] [кВт] [кВт]	Выходы для кабеля/ сторона	Дополн. контакты в компл.	Дополн. контакты макс.	Тип	Код заказа	Масса [кг]			
3-полюсные с селекторной ручкой									
5,5	7,5	7,5	7,5	2xØ25,5+Ø16,5	1 НО	2 НО + 2 НЗ	OT16ETMM3TE	1SCA022734R5980	1,7
7,5	15	15	15	2xØ32,5+Ø16,5	1 НО	2 НО + 2 НЗ	OT25ETMM3TE	1SCA022734R6010	1,9
11	22	22	15	2xØ32,5+Ø16,5	1 НО	2 НО + 2 НЗ	OT36ETMM3TE	1SCA022734R6100	1,9
3-полюсные с пистолетной ручкой									
18,5	30	30	30	2xØ32,5+Ø16,5	1 НО	2 НО + 2 НЗ	OT63ETMM3TE	1SCA022734R6280	2,4

S01211A



OT16ET_
OT25ET_
OT36ET_

S01335A



OT63ET_

Выключатели безопасности с защитой от электромагнитных возмущений

Информация для заказа



OT160...1000

OT90...1000

Выключатели безопасности в стальных боксах с кабельными вводами, 3-полюсные, IP 65

Кабельные вводы сверху и снизу

Разделенные кабельные вводы с входными кольцевыми фланцами

В комплект поставки входят:

- черная ручка (I-O/индикация ON-OFF);
 - дополнительные контакты соединены с клеммными колодками с типоразмерами 200...400 А;
 - вывод РЕ;
 - разделенный кабельный ввод с входными кольцевыми фланцами, пластины вводов зафиксированы, пластины вводов используются также для установки выключателя безопасности;
 - крышки кольцевых фланцев с выдавливаемыми отверстиями (поставляются незакрепленными), одно выдавливаемое отверстие на крышку кольцевого фланца.
- Количество крышек кольцевых фланцев и размер выдавливаемых отверстий указаны в следующей таблице.

Следует заказывать отдельно:

- кольцевые фланцы; в следующей таблице указано количество входных кольцевых фланцев на пластину вводов.

В зависимости от количества кабелей, крышки кольцевых фланцев могут быть заменены кольцевыми фланцами, при необходимости. См. информацию для заказа кольцевых фланцев на стр. 108.



Макс. мощн. двигат./ АС-23А				Кол-во входных кольц. фл./ сторона [шт.]	Размер/кол-во крышек кольц. фл. с выруб. отв. ∅25,5 ∅40,5	Дополн. контакты в компл.	Дополн. контакты макс.	Тип	Код заказа	Масса [кг]	
230 В [кВт]	400 В [кВт]	500 В [кВт]	690 В [кВт]								
45	75	75	75	4	3	3	1 НО + 1 НЗ	1 НО + 1 НЗ	OT160ETRR3TZ	1SCA022513R7370	19
55	110	132	160	4	3	3	2 НО + 1 НЗ	2 НО + 1 НЗ	OT200KTRR3TZ	1SCA022513R7450	21
75	132	160	200	4	3	3	2 НО + 1 НЗ	2 НО + 1 НЗ	OT250KTRR3TZ	1SCA022513R7530	21
90	160	200	250	4	3	3	2 НО + 1 НЗ	2 НО + 1 НЗ	OT315KTRR3TZ	1SCA022513R7610	21
110	220	280	355	4	2	3	2 НО + 1 НЗ	2 НО + 1 НЗ	OT400DTRR3TZ	1SCA022513R7700	27
180	315	400	560	4	2	2	2 НО + 1 НЗ	2 НО + 1 НЗ	OT630KTRR3TZ	1SCA022513R7880	31
200	400	500	710	4	2	2	2 НО + 1 НЗ	2 НО + 1 НЗ	OT800ETRR3TZ	1SCA022828R1770	31
315	560	710	1000	8	5	5	2 НО + 1 НЗ	2 НО + 1 НЗ	OT1000BTRR3TZ	1SCA022513R7960	66
400	710	900	1200	8	5	5	2 НО + 1 НЗ	2 НО + 1 НЗ	OT1250ETRR3TZ	1SCA103280R1001	66

Кабельные вводы снизу

Разделенные кабельные вводы с входными кольцевыми фланцами

В комплект поставки входят:

- черная ручка (I-O/индикация ON-OFF);
 - дополнительные контакты соединены с клеммными колодками с типоразмерами 200...400 А;
 - вывод РЕ;
 - разделенный кабельный ввод с входным кольцевым фланцем внизу, черная входная пластина вверх;
 - обе входные пластины закреплены, входные пластины используются также для установки выключателя безопасности;
 - крышки кольцевых фланцев с выдавливаемыми отверстиями (поставляются незакрепленными), одно выдавливаемое отверстие на крышку кольцевого фланца;
- Количество крышек кольцевых фланцев и размер выдавливаемых отверстий указаны в следующей таблице.

Следует заказывать отдельно:

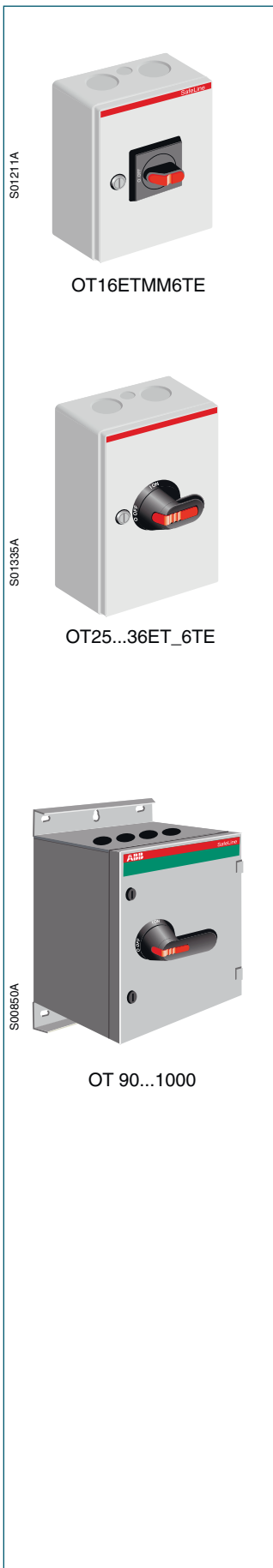
- кольцевые фланцы; в следующей таблице указано количество входных кольцевых фланцев снизу.
- В зависимости от количества кабелей, крышки кольцевых фланцев могут быть заменены кольцевыми фланцами, при необходимости.

Информация для заказа кольцевых фланцев см. на стр. 108.

Макс. мощн. двигат./ АС-23А				Кол-во входных кольц. фл. внизу сторона [шт.]	Размер/кол-во крышек кольц. фл. с выруб. отв. ∅25,5 ∅40,5	Дополн. контакты в компл.	Дополн. контакты макс.	Тип	Код заказа	Масса [кг]	
230 В [кВт]	400 В [кВт]	500 В [кВт]	690 В [кВт]								
30	45	45	45	4	2	2	1 НО + 1 НЗ	1 НО + 1 НЗ	OT90AUUR3TZ	1SCA022513R8000	12
37	55	55	55	4	2	2	1 НО + 1 НЗ	1 НО + 1 НЗ	OT125EUUR3TZ	1SCA022513R8180	12
45	75	75	75	4	1	1	1 НО + 1 НЗ	1 НО + 1 НЗ	OT160EUUR3TZ	1SCA022513R8260	21
55	110	132	160	4	1	1	2 НО + 1 НЗ	2 НО + 1 НЗ	OT200KUUR3TZ	1SCA022513R8340	23
75	132	160	200	4	1	1	2 НО + 1 НЗ	2 НО + 1 НЗ	OT250KUUR3TZ	1SCA022513R8420	27
90	160	200	250	4	1	1	2 НО + 1 НЗ	2 НО + 1 НЗ	OT315KUUR3TZ	1SCA022513R8510	27
110	220	280	355	4	1	1	2 НО + 1 НЗ	2 НО + 1 НЗ	OT400DUUR3TZ	1SCA022513R8690	30
180	315	400	560	8	2	2	2 НО + 1 НЗ	2 НО + 1 НЗ	OT630KUUR3TZ	1SCA022513R8770	50
200	400	500	710	8	2	2	2 НО + 1 НЗ	2 НО + 1 НЗ	OT800EUUR3TZ	1SCA022828R0110	50
315	560	710	1000	8	1	1	2 НО + 1 НЗ	2 НО + 1 НЗ	OT1000BUUR3TZ	1SCA022513R8850	73
400	710	900	1200	8	1	1	2 НО + 1 НЗ	2 НО + 1 НЗ	OT1250EUUR3TZ	1SCA103281R1001	73

Выключатели безопасности с защитой от электромагнитных возмущений

Информация для заказа



Выключатели безопасности с защитой от электромагнитных возмущений в стальных боксах, 6-полюсные, IP 65

Кабельные вводы сверху и снизу

Включая выдавливаемые отверстия.

Макс. мощн. двигат./ AC-23A				Выходы для кабеля/ сторона	Дополн. контакты в компл.	Дополн. контакты макс.	Тип	Код заказа	Масса [кг]
230 В	400 В	500 В	690 В						
[кВт]	[кВт]	[кВт]	[кВт]						
5,5	7,5	7,5	7,5	2xØ25+Ø16	1 НО	2 НО + 2 НЗ	OT16ETMM6TE	1SCA022739R3870	1,9
7,5	15	15	15	2xØ32+Ø16	1 НО	2 НО + 2 НЗ	OT25ETMM6TE	1SCA022739R3950	4,0
11	22	22	15	2xØ32+Ø16	1 НО	2 НО + 2 НЗ	OT36ETMM6TE	1SCA022739R4090	4,0

Выключатели безопасности с защитой от электромагнитных возмущений в стальных боксах с кабельными вводами, 6-полюсные

Кабельные вводы сверху и снизу

Разделенные кабельные вводы с входными кольцевыми фланцами

В комплект поставки входят:

- черная ручка (I-O/индикация ON-OFF);
- дополнительные контакты соединены с клеммными колодками с типоразмерами 200...400 А;
- вывод РЕ;
- кабельные вводы с входными кольцевыми фланцами, пластины вводов зафиксированы, пластины вводов используются также для установки выключателя безопасности;
- крышки кольцевых фланцев с выдавливаемыми отверстиями (поставляются незакрепленными), одно выдавливаемое отверстие на крышку кольцевого фланца. Количество крышек кольцевых фланцев и размер выдавливаемых отверстий указаны в следующей таблице.

Следует заказывать отдельно:

- кольцевые фланцы; в следующей таблице указано количество входных кольцевых фланцев на пластину вводов.

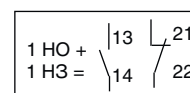
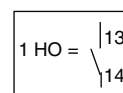
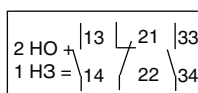
В зависимости от количества кабелей, крышки кольцевых фланцев могут быть заменены кольцевыми фланцами, при необходимости.

Информацию для заказа кольцевых фланцев см. на стр. 108.



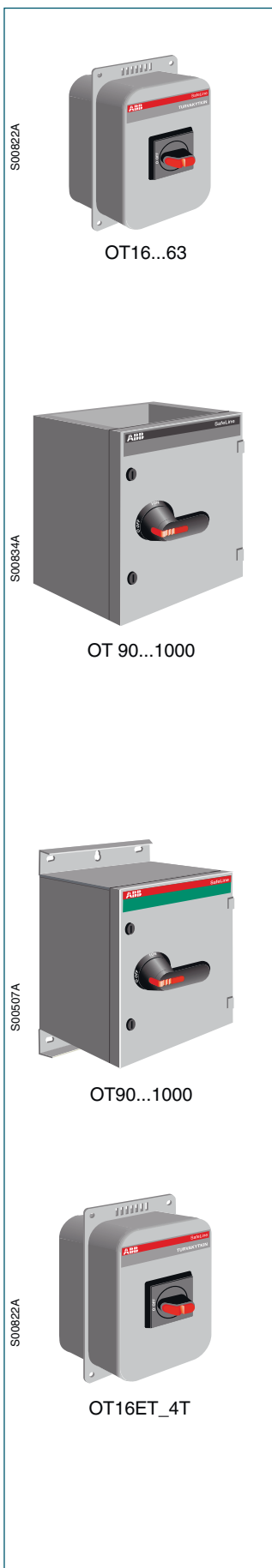
Макс. мощн. двигат./ AC-23A				Кол-во входных кольц. фл./ сторона	Размер/кол-во крышек кольц. фл. с выруб. отв.	Дополн. контакты в компл.	Дополн. контакты макс.	Тип	Код заказа	Масса [кг]	
230 В	400 В	500 В	690 В								
[кВт]	[кВт]	[кВт]	[кВт]	[шт.]	Ø25,5 Ø40,5						
30	45	45	45	4	2	2	2 НО + 2 НЗ	2 НО + 2 НЗ	OT90ATTR6TZ	1SCA022545R7100	14
37	55	55	55	4	2	2	2 НО + 2 НЗ	2 НО + 2 НЗ	OT125ETRR6TZ	1SCA022545R7280	14
45	75	75	75	4	2	2	2 НО + 2 НЗ	2 НО + 2 НЗ	OT160ETRR6TZ	1SCA022545R7360	29
55	110	132	160	8	6	6	4 НО + 2 НЗ	4 НО + 2 НЗ	OT200KTRR6TZ	1SCA022545R7440	37
75	132	160	200	8	4	4	4 НО + 2 НЗ	4 НО + 2 НЗ	OT250KTRR6TZ	1SCA022545R7520	42
90	160	200	250	8	4	4	4 НО + 2 НЗ	4 НО + 2 НЗ	OT315KTRR6TZ	1SCA022545R7610	42
110	220	280	355	8	4	4	4 НО + 2 НЗ	4 НО + 2 НЗ	OT400DTRR6TZ	1SCA022545R7790	45
180	315	400	560	8	4	4	4 НО + 2 НЗ	4 НО + 2 НЗ	OT630KTRR6TZ	1SCA022545R7870	54
200	400	500	710	8	4	4	4 НО + 2 НЗ	4 НО + 2 НЗ	OT800ETRR6TZ	1SCA022828R2660	54
250	500	600	800	8	2	2	2 НО + 2 НЗ	4 НО + 2 НЗ	OT1000BTRR6TZ	1SCA022545R7950	90

• Для выключателей безопасности с защитой от возмущений кабели должны быть экранированы.



Выключатели безопасности с защитой от электромагнитных возмущений

Информация для заказа



Выключатели безопасности с защитой от электромагнитных возмущений в стальных боксах, 3-полюсные, IP 54

Кабельные вводы сверху и снизу

В комплект поставки входит черная ручка (I-O/ON-OFF), дополнительные контакты в соответствии со следующей таблицей и вывод PE. Модели с защитой IP 65 доступны по запросу.

Макс. мощн. двигат./ AC-23A	Выходы для кабеля/ сторона	Дополн. контакты в компл.	Дополн. контакты макс.	Тип	Код заказа	Масса
230 В 400 В 500 В 690 В	[кВт] [кВт] [кВт] [кВт]					[кг]

Включая выдавливаемые отверстия. Сальники следует заказывать отдельно. Крышка с винтовым креплением.

5,5	7,5	7,5	7,5	2xØ25+Ø16	1 HO	2 HO + 2 H3	OT16ETMM3T	1SCA022650R6610	1,6
7,5	15	15	15	2xØ32+Ø16	1 HO	2 HO + 2 H3	OT25ETMM3T	1SCA022650R6960	1,6
11	22	22	15	2xØ32+Ø16	1 HO	2 HO + 2 H3	OT36ETMM3T	1SCA022650R7180	1,7
18,5	30	30	30	2xØ32+Ø16	1 HO	2 HO + 2 H3	OT63ETMM3T	1SCA022650R7420	3,7

Открытая верхняя и нижняя часть

Кабельные вводы и фланцы следует заказывать отдельно, см. стр. 108.

Пластины кабельных вводов используются также для установки выключателей безопасности.

Макс. мощн. двигат./ AC-23A	Размер подходящ. каб. ввода	Дополн. контакты в комплекте	Дополн. контакты макс.	Тип	Код заказа	Масса
230 В 400 В 500 В 690 В	Ш x Г [мм]					[кг]

30	45	45	45	250 x 180	1 HO + 1 H3	1 HO + 1 H3	OT90ATAA3T	1SCA022398R9030	9,8
37	55	55	55	250 x 180	1 HO + 1 H3	1 HO + 1 H3	OT125ETA3T	1SCA022398R9110	9,8
45	75	75	75	400 x 230	1 HO + 1 H3	1 HO + 1 H3	OT160ETA3T	1SCA022398R9200	15
55	110	132	160	400 x 230	2 HO + 1 H3	2 HO + 1 H3	OT200KTA3T	1SCA022398R9380	17
75	132	160	200	400 x 230	2 HO + 1 H3	2 HO + 1 H3	OT250KTA3T	1SCA022398R9460	17
90	160	200	250	400 x 230	2 HO + 1 H3	2 HO + 1 H3	OT315KTA3T	1SCA022398R9540	17
110	220	280	355	400 x 230	2 HO + 1 H3	2 HO + 1 H3	OT400DTAA3T	1SCA022398R9620	23
180	315	400	560	400 x 230	2 HO + 1 H3	2 HO + 1 H3	OT630KTA3T	1SCA022398R9710	27
200	400	500	710	400 x 230	2 HO + 1 H3	2 HO + 1 H3	OT800ETA3T	1SCA022828R1850	27
315	560	710	1000	800 x 330	2 HO + 1 H3	2 HO + 1 H3	OT1000BTA3T	1SCA022398R9890	56

Кабельные вводы снизу

В комплект поставки входит черная ручка (I-O/ON-OFF), дополнительные контакты в соответствии со следующей таблицей и вывод PE. Модели с защитой IP 65 доступны по запросу.

Макс. мощн. двигат./ AC-23A	Размер подходящ. каб. ввода	Дополн. контакты в компл.	Дополн. контакты макс.	Тип	Код заказа	Масса
230 В 400 В 500 В 690 В	Ш x Г [мм]					[кг]

30	45	45	45	400 x 230	1 HO + 1 H3	1 HO + 1 H3	OT90AUUA3T	1SCA022398R8140	10
37	55	55	55	400 x 230	1 HO + 1 H3	1 HO + 1 H3	OT125EUUA3T	1SCA022398R8220	10
45	75	75	75	400 x 230	1 HO + 1 H3	1 HO + 1 H3	OT160EUUA3T	1SCA022398R8310	19
55	110	132	160	400 x 230	2 HO + 1 H3	2 HO + 1 H3	OT200KUUA3T	1SCA022398R8490	21
75	132	160	200	400 x 230	2 HO + 1 H3	2 HO + 1 H3	OT250KUUA3T	1SCA022398R8570	25
90	160	200	250	400 x 230	2 HO + 1 H3	2 HO + 1 H3	OT315KUUA3T	1SCA022398R8650	25
110	220	280	355	400 x 230	2 HO + 1 H3	2 HO + 1 H3	OT400DUUA3T	1SCA022398R8730	28
180	315	400	560	800 x 230	2 HO + 1 H3	2 HO + 1 H3	OT630KUUA3T	1SCA022398R8810	46
200	400	500	710	800 x 230	2 HO + 1 H3	2 HO + 1 H3	OT800EUUA3T	1SCA022828R0290	46
315	560	710	1000	800 x 330	2 HO + 1 H3	2 HO + 1 H3	OT1000BUUA3T	1SCA022398R8900	68

Выключатели безопасности с защитой от электромагнитных возмущений в стальных боксах, 4-полюсные, IP 54

Кабельные вводы сверху и снизу

Включая выдавливаемые отверстия. Крышка с винтовым креплением.

Макс. мощн. двигат./ AC-23A	Выходы для кабеля/ сторона	Дополн. контакты в компл.	Дополн. контакты макс.	Тип	Код заказа	Масса
230 В 400 В 500 В 690 В	[кВт] [кВт] [кВт] [кВт]					[кг]

5,5	7,5	7,5	7,5	2xØ25+Ø16	1 HO	2 HO + 2 H3	OT16ETMM4T	1SCA022650R6700	1,9
7,5	15	15	15	2xØ32+Ø16	1 HO	2 HO + 2 H3	OT25ETMM4T	1SCA022650R7000	1,9
11	22	22	15	2xØ32+Ø16	1 HO	2 HO + 2 H3	OT36ETMM4T	1SCA022650R7340	1,9
18,5	30	30	30	2xØ32+Ø16	1 HO	2 HO + 2 H3	OT63ETMM4T	1SCA022650R7260	4,0

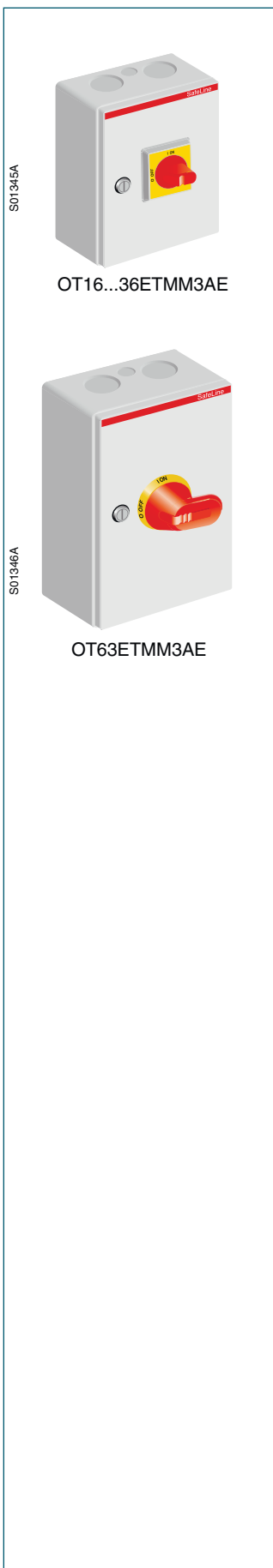
- Для выключателей безопасности с защитой от возмущений кабели должны быть экранированы.

$$1 \text{ HO} = \begin{cases} 13 \\ 14 \end{cases}$$

$$1 \text{ HO} + 1 \text{ H3} = \begin{cases} 13 & 21 \\ 14 & 22 \end{cases}$$

Выключатели безопасности с защитой от электромагнитных возмущений

Информация для заказа



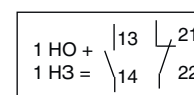
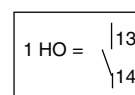
Выключатели безопасности в стальных боксах, 3-полюсные, IP 65

В комплект поставки входит красно-желтая ручка (I-O/ON-OFF), дополнительный контакт – 1 НО и вывод РЕ, в боксе предусмотрены выходы для кабеля, также и для кабеля управления. Сальники и фланцы следует заказывать отдельно. Крышка на петлях.

Кабельные вводы сверху и снизу

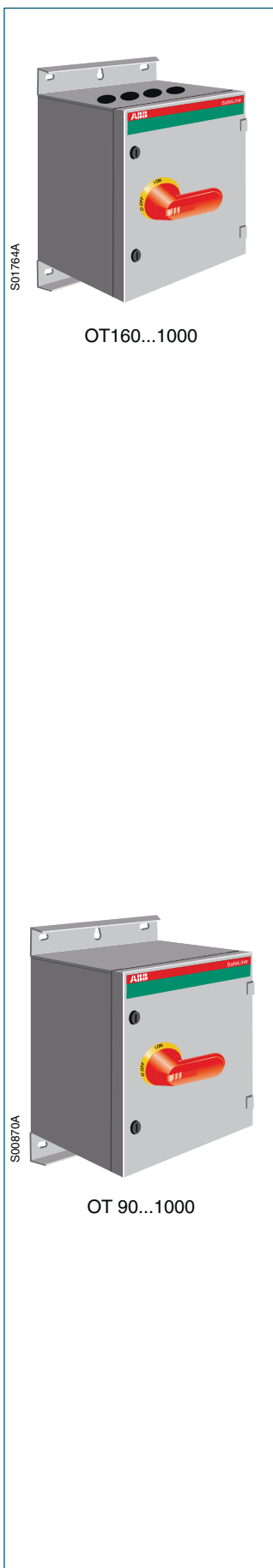
Макс. мощн. двигат./ AC-23A 230 В 400 В 500 В 690 В [кВт] [кВт] [кВт] [кВт]	Выходы для кабеля/ сторона	Дополн. контакты в компл.	Дополн. контакты макс.	Тип	Код заказа	Масса			
						[кг]			
3-полюсные с селекторной ручкой									
5,5	7,5	7,5	7,5	2xØ25,5+Ø16,5	1 НО	2 НО + 2 НЗ	OT16ETMM3AE	1SCA022742R0780	1,7
7,5	15	15	15	2xØ32,5+Ø16,5	1 НО	2 НО + 2 НЗ	OT25ETMM3AE	1SCA022742R0860	1,9
11	22	22	15	2xØ32,5+Ø16,5	1 НО	2 НО + 2 НЗ	OT36ETMM3AE	1SCA022742R0940	1,9
3-полюсные с пистолетной ручкой									
18,5	30	30	30	2xØ32,5+Ø16,5	1 НО	2 НО + 2 НЗ	OT63ETMM3AE	1SCA022742R1080	2,4

• Для выключателей безопасности с защитой от возмущений кабели должны быть экранированы.



Выключатели безопасности с защитой от электромагнитных возмущений

Информация для заказа



OT160...1000

OT 90...1000

Выключатели безопасности в стальных боксах с кабельными вводами, 3-полюсные, IP 65

Кабельные вводы сверху и снизу

Разделенные кабельные вводы с входными кольцевыми фланцами

В комплект поставки входят:

- красно-желтая ручка (I-O/индикация ON-OFF);
 - дополнительные контакты в соответствии со следующей таблицей;
 - вывод РЕ;
 - разделенный кабельный ввод с входными кольцевыми фланцами, пластины вводов зафиксированы, пластины вводов используются также для установки выключателя безопасности;
 - крышки кольцевых фланцев с выдавливаемыми отверстиями (поставляются незакрепленными), одно выдавливаемое отверстие на крышку кольцевого фланца.
- Количество крышек кольцевых фланцев и размер выдавливаемых отверстий указаны в следующей таблице.

Следует заказывать отдельно:

- кольцевые фланцы; в следующей таблице указано количество входных кольцевых фланцев на пластину вводов. В зависимости от количества кабелей, крышки кольцевых фланцев могут быть заменены кольцевыми фланцами, при необходимости.

См. информацию для заказа кольцевых фланцев на стр. 108.



Макс. мощн. двигат./ АС-23А				Кол-во входных кольц. фл./ сторона [шт.]	Размер/кол-во крышек кольц. фл. с выруб. отв. Ø25,5 Ø40,5	Дополн. контакты в компл.	Дополн. контакты макс.	Тип	Код заказа	Масса [кг]	
230 В [кВт]	400 В [кВт]	500 В [кВт]	690 В [кВт]								
45	75	75	75	4	3	3	1 HO +1 H3	1 HO +1 H3	OT160ETRR3AZ	1SCA022742R3370	19
55	110	132	160	4	3	3	2 HO +1 H3	2 HO +1 H3	OT200KTRR3AZ	1SCA022742R3450	21
75	132	160	200	4	3	3	2 HO +1 H3	2 HO +1 H3	OT250KTRR3AZ	1SCA022742R3530	21
90	160	200	250	4	3	3	2 HO +1 H3	2 HO +1 H3	OT315KTRR3AZ	1SCA022742R3610	21
110	220	280	355	4	2	3	2 HO +1 H3	2 HO +1 H3	OT400DTRR3AZ	1SCA022742R3700	27
180	315	400	560	4	2	2	2 HO +1 H3	2 HO +1 H3	OT630KTRR3AZ	1SCA022742R3880	31
200	400	500	710	4	2	2	2 HO +1 H3	2 HO +1 H3	OT800ETRR3AZ	1SCA022828R2070	31
315	560	710	1000	8	5	5	2 HO +1 H3	2 HO +1 H3	OT1000BTRR3AZ	1SCA022742R3960	66
400	710	900	1200	8	5	5	2 HO +1 H3	2 HO +1 H3	OT1250ETRR3AZ	1SCA103282R1001	66

Кабельные вводы снизу

Разделенные кабельные вводы с входными кольцевыми фланцами

В комплект поставки входят:

- красно-желтая ручка (I-O/индикация ON-OFF);
- дополнительные контакты в соответствии со следующей таблицей;
- вывод РЕ;
- разделенный кабельный ввод с входными кольцевыми фланцами внизу, глухая пластина вводов сверху, обе пластины вводов зафиксированы, пластины вводов используются также для установки выключателя безопасности;
- крышки кольцевых фланцев с выдавливаемыми отверстиями (поставляются незакрепленными), одно выдавливаемое отверстие на крышку кольцевого фланца. Количество крышек кольцевых фланцев и размер выдавливаемых отверстий указаны в следующей таблице.

Следует заказывать отдельно:

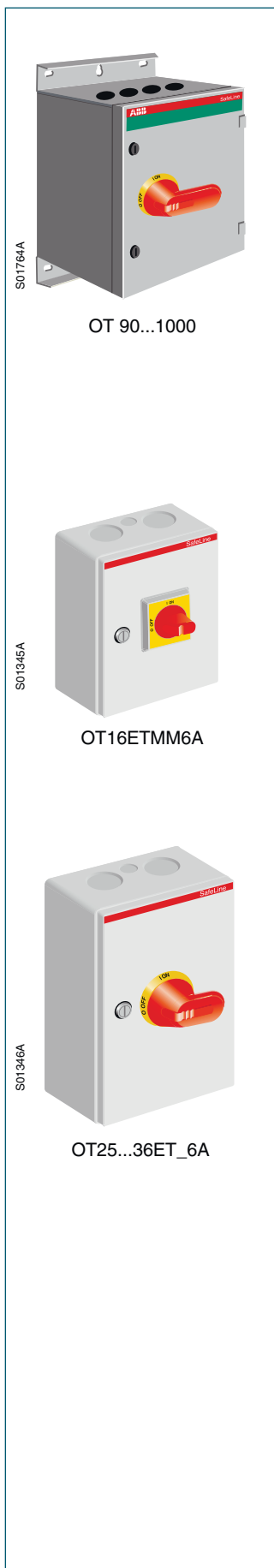
- кольцевые фланцы; в следующей таблице указано количество входных кольцевых фланцев снизу. В зависимости от количества кабелей, крышки кольцевых фланцев могут быть заменены кольцевыми фланцами, при необходимости.

См. информацию для заказа кольцевых фланцев на стр. 108.

Макс. мощн. двигат./ АС-23А				Кол-во входных кольц. фл. внизу сторона [шт.]	Размер/кол-во крышек кольц. фл. с выруб. отв. Ø25,5 Ø40,5	Дополн. контакты в комплекте	Дополн. контакты макс.	Тип	Код заказа	Масса [кг]	
230 В [кВт]	400 В [кВт]	500 В [кВт]	690 В [кВт]								
30	45	45	45	4	2	2	1 HO +1 H3	1 HO +1 H3	OT90AUUR3AZ	1SCA022700R6260	12
37	55	55	55	4	2	2	1 HO +1 H3	1 HO +1 H3	OT125EUUR3AZ	1SCA022725R2710	12
45	75	75	75	4	1	1	1 HO +1 H3	1 HO +1 H3	OT160EUUR3AZ	1SCA022732R2260	21
55	110	132	160	4	1	1	2 HO +1 H3	2 HO +1 H3	OT200KUUR3AZ	1SCA022700R6340	23
75	132	160	200	4	1	1	2 HO +1 H3	2 HO +1 H3	OT250KUUR3AZ	1SCA022742R3700	27
90	160	200	250	4	1	1	2 HO +1 H3	2 HO +1 H3	OT315KUUR3AZ	1SCA022725R2890	27
110	220	280	355	4	1	1	2 HO +1 H3	2 HO +1 H3	OT400DUUR3AZ	1SCA022700R6420	30
180	315	400	560	8	2	2	2 HO +1 H3	2 HO +1 H3	OT630KUUR3AZ	1SCA022725R2970	50
200	400	500	710	8	2	2	2 HO +1 H3	2 HO +1 H3	OT800EUUR3AZ	1SCA022828R0450	50
315	560	710	1000	8	1	1	2 HO +1 H3	2 HO +1 H3	OT1000BUUR3AZ	1SCA022725R3010	73
400	710	900	1200	8	1	1	2 HO +1 H3	2 HO +1 H3	OT1250EUUR3AC	1SCA103283R1001	73

Выключатели безопасности с защитой от электромагнитных возмущений

Информация для заказа



Выключатели безопасности в стальных боксах с кабельными вводами, 6-полюсные, IP 65

Кабельные вводы сверху и снизу

Разделенные кабельные вводы с входными кольцевыми фланцами

В комплект поставки входят:

- красно-желтая ручка (I-O/индикация ON-OFF);
- дополнительные контакты в соответствии со следующей таблицей;
- вывод РЕ;
- кабельные вводы с входными кольцевыми фланцами, пластины вводов зафиксированы, пластины вводов используются также для установки выключателя безопасности;
- крышки кольцевых фланцев с выдавливаемыми отверстиями (поставляются незакрепленными), одно выдавливаемое отверстие на крышку кольцевого фланца. Количество крышек кольцевых фланцев и размер выдавливаемых отверстий указаны в следующей таблице.

Следует заказывать отдельно:

- кольцевые фланцы; в следующей таблице указано количество входных кольцевых фланцев на пластину вводов. В зависимости от количества кабелей, крышки кольцевых фланцев могут быть заменены кольцевыми фланцами, при необходимости.

См. информацию для заказа кольцевых фланцев на стр. 108.



Макс. мощн. двигат./ AC-23A	Кол-во входных кольц. фл./ сторона	Размер/кол-во крышек кольц. фл. с выруб. отв.	Дополн. контакты в комплекте	Дополн. контакты макс.	Тип	Код заказа	Масса [кг]				
230 В [кВт]	400 В [кВт]	500 В [кВт]	690 В [кВт]	[шт.]	Ø25,5	Ø40,5					
30	45	45	45	4	2	2	2 НО + 2 НЗ	2 НО + 2 НЗ	OT 90ATRR6AZ	1SCA022742R4000	14
37	55	55	55	4	2	2	2 НО + 2 НЗ	2 НО + 2 НЗ	OT125ETRR6AZ	1SCA022742R4180	14
45	75	75	75	4	2	2	2 НО + 2 НЗ	2 НО + 2 НЗ	OT160ETRR6AZ	1SCA022742R4260	29
55	110	132	160	8	6	6	4 НО + 2 НЗ	4 НО + 2 НЗ	OT200KTRR6AZ	1SCA022742R4340	37
75	132	160	200	8	4	4	4 НО + 2 НЗ	4 НО + 2 НЗ	OT250KTRR6AZ	1SCA022742R4420	42
90	160	200	250	8	4	4	4 НО + 2 НЗ	4 НО + 2 НЗ	OT315KTRR6AZ	1SCA022742R4510	42
110	220	280	355	8	4	4	4 НО + 2 НЗ	4 НО + 2 НЗ	OT400 DTRR6AZ	1SCA022742R4690	45
180	315	400	560	8	4	4	4 НО + 2 НЗ	4 НО + 2 НЗ	OT630KTRR6AZ	1SCA022742R4770	54
200	400	500	710	8	4	4	4 НО + 2 НЗ	4 НО + 2 НЗ	OT800ETRR6AZ	1SCA022828R2820	54
250	500	600	800	8	2	2	2 НО + 2 НЗ	4 НО + 2 НЗ	OT1000BTRR6AZ	1SCA022742R4850	90

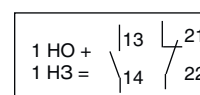
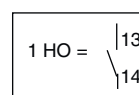
Выключатели безопасности с защитой от электромагнитных возмущений в стальных боксах, 6-полюсные

Кабельные вводы снизу

Включая выдавливаемые отверстия.

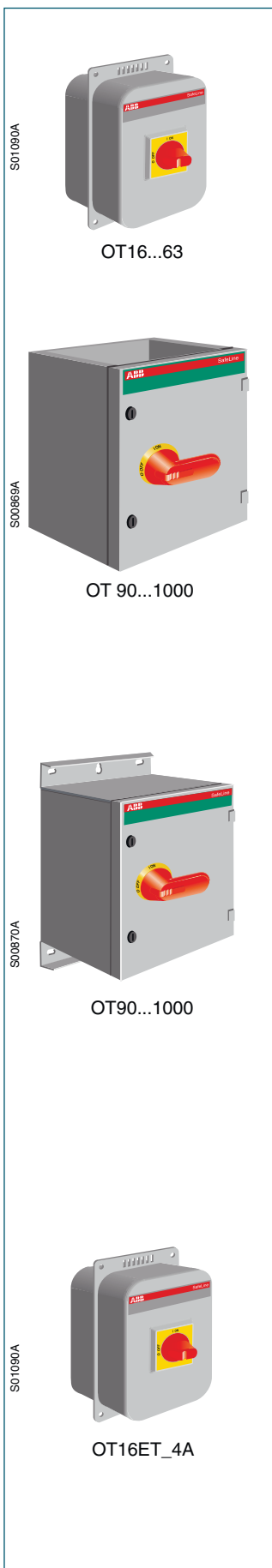
Макс. мощн. двигат./ AC-23A	Выходы для кабеля/ сторона	Дополн. контакты в компл.	Дополн. контакты макс.	Тип	Код заказа	Масса [кг]			
230 В [кВт]	400 В [кВт]	500 В [кВт]	690 В [кВт]						
5,5	7,5	7,5	7,5	2xØ25+Ø16	1 НО	2 НО + 2 НЗ	OT16ETMM6AE	1SCA022742R1160	1,9
7,5	15	15	15	2xØ32+Ø16	1 НО	2 НО + 2 НЗ	OT25ETMM6AE	1SCA022742R1240	4,0
11	22	22	15	2xØ32+Ø16	1 НО	2 НО + 2 НЗ	OT36ETMM6AE	1SCA022742R1320	4,0

- Для выключателей безопасности с защитой от возмущений кабели должны быть экранированы.



Выключатели безопасности с защитой от электромагнитных возмущений

Информация для заказа



OT16...63

OT 90...1000

OT90...1000

OT16ET_4A

Выключатели безопасности с защитой от электромагнитных возмущений в стальных боксах, 3-полюсные, IP 54

Кабельные вводы сверху и снизу

В комплект поставки входит красно-желтая ручка (I-O/ON-OFF), дополнительные контакты в соответствии со следующей таблицей и вывод PE. Модели с защитой IP 65 доступны по запросу.

Макс. мощн. двигат./ AC-23A 230 В 400 В 500 В 690 В [кВт] [кВт] [кВт] [кВт]	Выходы для кабеля/ сторона	Дополн. контакты в комплекте	Дополн. контакты макс.	Тип	Код заказа	Масса [кг]
5,5 7,5 7,5 7,5	2 x Ø25 + Ø16 1 HO	1 HO	2 HO + 2 H3	OT16ETMM3A	1SCA022714R3500	1,6
7,5 15 15 15	2 x Ø32 + Ø16 1 HO	1 HO	2 HO + 2 H3	OT25ETMM3A	1SCA022714R3680	1,6
11 22 22 15	2 x Ø32 + Ø16 1 HO	1 HO	2 HO + 2 H3	OT36ETMM3A	1SCA022714R3840	1,7
18,5 30 30 30	2 x Ø32 + Ø16 1 HO	1 HO	2 HO + 2 H3	OT63ETMM3A	1SCA022714R3920	3,7

Включая выдавливаемые отверстия Сальники следует заказывать отдельно. Крышка с винтовым креплением

Открытая верхняя и нижняя часть

Кабельные вводы и фланцы следует заказывать отдельно, см. стр. 107. Пластины кабельных вводов используются также для установки выключателей безопасности.

Макс. мощн. двигат./ AC-23A 230 В 400 В 500 В 690 В [кВт] [кВт] [кВт] [кВт]	Размер подходящего каб. ввода Ш x Г [мм]	Дополн. контакты в компл.	Дополн. контакты макс.	Тип	Код заказа	Масса [кг]
30 45 45 45	250 x 180	1 HO + 1 H3	1 HO + 1 H3	OT90ATAA3A	1SCA022438R6460	9,8
37 55 55 55	250 x 180	1 HO + 1 H3	1 HO + 1 H3	OT125ETAA3A	1SCA022438R6540	9,8
45 75 75 75	400 x 230	1 HO + 1 H3	1 HO + 1 H3	OT160ETAA3A	1SCA022438R6620	15
55 110 132 160	400 x 230	2 HO + 1 H3	2 HO + 1 H3	OT200KTA3A	1SCA022438R6710	17
75 132 160 200	400 x 230	2 HO + 1 H3	2 HO + 1 H3	OT250KTA3A	1SCA022438R6890	17
90 160 200 250	400 x 230	2 HO + 1 H3	2 HO + 1 H3	OT315KTA3A	1SCA022438R6970	17
110 220 280 355	400 x 230	2 HO + 1 H3	2 HO + 1 H3	OT400DTAA3A	1SCA022438R7010	23
180 315 400 560	400 x 230	2 HO + 1 H3	2 HO + 1 H3	OT630KTA3A	1SCA022438R7190	27
200 400 500 710	400 x 230	2 HO + 1 H3	2 HO + 1 H3	OT800ETAA3A	1SCA022828R1930	27
315 560 710 1000	800 x 330	2 HO + 1 H3	2 HO + 1 H3	OT1000BTA3A	1SCA022438R7270	56

Кабельные вводы снизу

В комплект поставки входит красно-желтая ручка (I-O/ON-OFF), дополнительные контакты в соответствии со следующей таблицей и вывод PE. Модели с защитой IP 65 доступны по запросу.

Макс. мощн. двигат./ AC-23A 230 В 400 В 500 В 690 В [кВт] [кВт] [кВт] [кВт]	Размер подходящ. каб. ввода Ш x Г [мм]	Дополн. контакты в компл.	Дополн. контакты макс.	Тип	Код заказа	Масса [кг]
30 45 45 45	400 x 230	1 HO + 1 H3	1 HO + 1 H3	OT 90AUUA3A	1SCA022438R8160	10
37 55 55 55	400 x 230	1 HO + 1 H3	1 HO + 1 H3	OT 125EUUA3A	1SCA022438R8080	10
45 75 75 75	400 x 230	1 HO + 1 H3	1 HO + 1 H3	OT 160EUUA3A	1SCA022438R7940	19
55 110 132 160	400 x 230	2 HO + 1 H3	2 HO + 1 H3	OT 200KUUA3A	1SCA022438R7860	21
75 132 160 200	400 x 230	2 HO + 1 H3	2 HO + 1 H3	OT 250KUUA3A	1SCA022438R7780	25
90 160 200 250	400 x 230	2 HO + 1 H3	2 HO + 1 H3	OT 315KUUA3A	1SCA022438R7600	25
110 220 280 355	400 x 230	2 HO + 1 H3	2 HO + 1 H3	OT 400DUUA3A	1SCA022438R7510	28
180 315 400 560	800 x 230	2 HO + 1 H3	2 HO + 1 H3	OT 630KUUA3A	1SCA022438R7430	46
200 400 500 710	800 x 230	2 HO + 1 H3	2 HO + 1 H3	OT 800EUUA3A	1SCA022828R0370	46
315 560 710 1000	800 x 330	2 HO + 1 H3	2 HO + 1 H3	OT 1000BUUA3A	1SCA022438R7350	68

Выключатели безопасности с защитой от электромагнитных возмущений в стальных боксах, 4-полюсные, IP 54

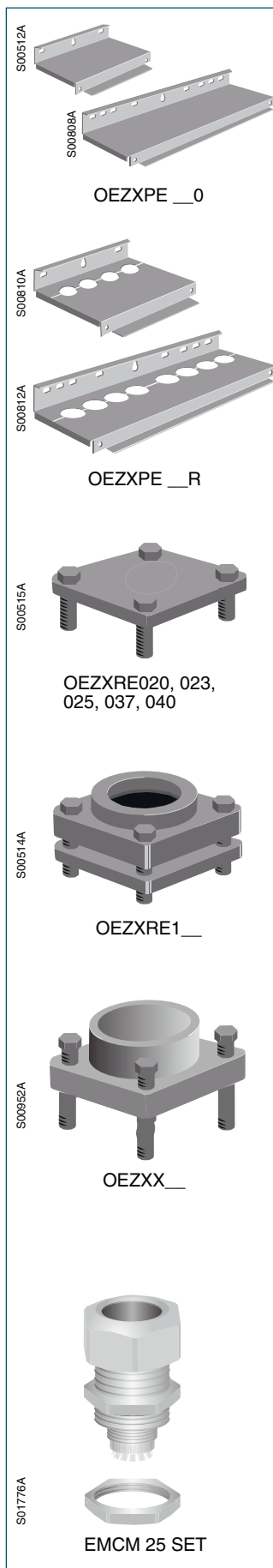
Кабельные вводы снизу

Включая выдавливаемые отверстия. Крышка с винтовым креплением

Макс. мощн. двигат./ AC-23A 230 В 400 В 500 В 690 В [кВт] [кВт] [кВт] [кВт]	Выходы для кабеля/ снизу	Дополн. контакты в комплекте	Дополн. контакты макс.	Тип	Код заказа	Масса [кг]
5,5 7,5 7,5 7,5	2xØ25+Ø16	1 HO	2 HO + 2 H3	OT16ETMM4A	1SCA022714R4060	1,9
7,5 15 15 15	2xØ32+Ø16	1 HO	2 HO + 2 H3	OT25ETMM4A	1SCA022714R4140	1,9
11 22 22 15	2xØ32+Ø16	1 HO	2 HO + 2 H3	OT36ETMM4A	1SCA022714R4220	1,9
18,5 30 30 30	2xØ32+Ø16	1 HO	2 HO + 2 H3	OT63ETMM4A	1SCA022714R4310	4,0

Аксессуары для бокса

Информация для заказа



Кабельные вводы для выключателей безопасности с защитой от электромагнитных возмущений в стальных боксах

Пластины кабельных вводов используются также для установки выключателей безопасности. Кольцевые фланцы следует заказывать отдельно.

Размер подходящего каб. ввода Ш x Г [мм]	Количество отверстий кольцевых фланцев [шт.]	Тип	Код заказа	Масса [кг]
------------------------------------------	----------------------------------------------	-----	------------	------------

Глухие вводы, без входных фланцев

250 x 180	-	OEZXPE120 ¹⁾	1SCA022398R9970	0,8
400 x 230	-	OEZXPE240	1SCA022399R0040	1,5
800 x 230	-	OEZXPE280	1SCA022399R0210	3,0
800 x 330	-	OEZXPE380	1SCA022399R0390	4,0

Кабельные вводы с входными кольцевыми фланцами, разделенные ²⁾

400 x 230	4	OEZXPE24R	1SCA022399R0470	1,6
400 x 330	4	OEZXPE34R	1SCA022399R0550	2,1
800 x 230	8	OEZXPE28R	1SCA022399R0630	3,2
800 x 330	8	OEZXPE38R	1SCA022399R0710	4,2

Кольцевые фланцы для выключателей безопасности с защитой от электромагнитных возмущений в стальных боксах

Размер выруб. отверстия Ø/[мм]	Подходят для каб. ввода	Тип	Код заказа	Масса [кг]
--------------------------------	-------------------------	-----	------------	------------

Крышки кольцевого фланца с выдавливаемыми отверстиями

Выруб. отв. Ø 20,5	OEZXPE_R	OEZXRE020	1SCA022656R8480	0,16
Выруб. отв. Ø 22,5	OEZXPE_R	OEZXRE023	1SCA022399R0800	0,16
Выруб. отв. Ø 25,5	OEZXPE_R	OEZXRE025	1SCA022656R8560	0,16
Выруб. отв. Ø 37	OEZXPE_R	OEZXRE037	1SCA022399R0980	0,16
Выруб. отв. Ø 40,5	OEZXPE_R	OEZXRE040	1SCA022656R8640	0,16

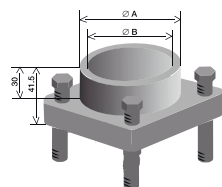
Кольцевые фланцы для различных диаметров кабеля

Для диам. кабеля Ø/[мм]	Подходят для каб. ввода	Тип	Код заказа	Масса [кг]
22...35	OEZXPE_R	OEZXRE134	1SCA022399R1010	0,45
31...44	OEZXPE_R	OEZXRE143	1SCA022399R1100	0,40
39...51	OEZXPE_R	OEZXRE150	1SCA022399R1280	0,35
46...59	OEZXPE_R	OEZXRE158	1SCA022399R1360	0,30

Пластина расширения для кольцевых фланцев

Винты входят в комплект поставки. Пластина расширения позволяет нанести пленку с пластиковой усадкой на кольцевой фланец и кабель.

Для кольцевых фланцев	Размеры		Тип	Код заказа
	A	B		
OEZXRE134 и OEZXRE143	49	43	OEZXX143R	1SCA022350R3820
OEZXRE150 и OEZXRE158	70	64	OEZXX158R	1SCA022350R3910



Сальники, с защитой от электромагнитных возмущений, металлические

Включая стопорные гайки. IP67

Резьба	Диаметр кабеля [мм]	Тип	Код заказа
M16	5...8	EMCM16SET	1SCA022713R4000
M20	8...14	EMCM20SET	1SCA022713R3610
M25	10...16	EMCM25SET	1SCA022713R3700
M32	14...21	EMCM32SET	1SCA022713R3960
M40	18...27	EMCM40SET	1SCA022734R5040
M85	59...76	EMCM85SET	1SCA022727R1760
M32/M25	10...16	EMCM25/M32SET	1SCA022722R3790

¹⁾ Включая выдавливаемые отверстия Ø 10; 12,5; 20,5; 25,5; 32,5 и 40,5

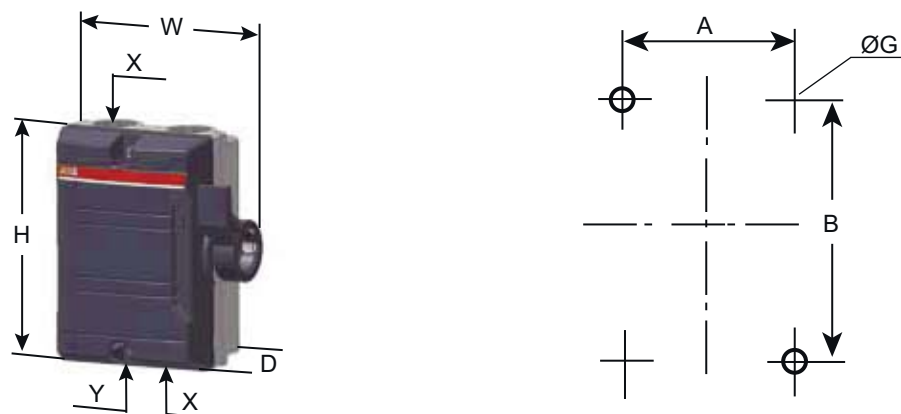
²⁾ Включая выдавливаемые отверстия Ø 10; 12,5; 20,5; 25,5 и 32,5

Выключатели безопасности

Габаритные чертежи

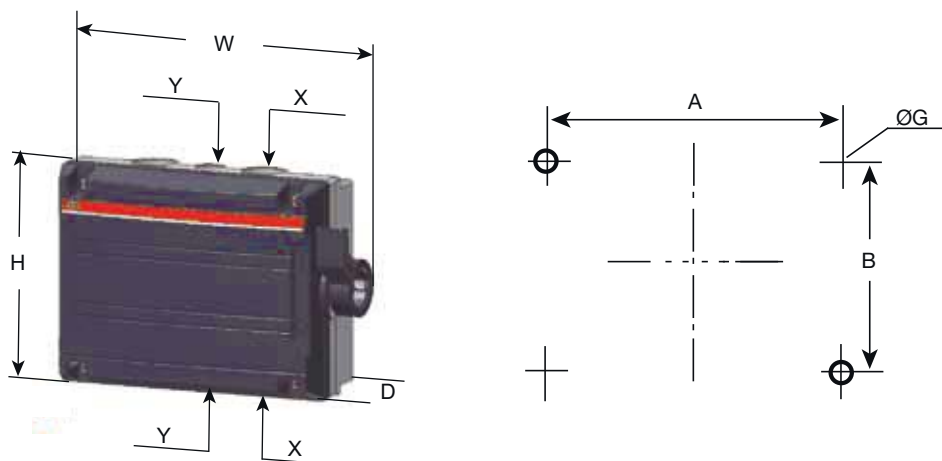
Выключатели безопасности в пластиковых боксах, с боковым управлением

BWS...16_BWS...25



Тип	Габаритные размеры			Кабельный ввод		Крепежные размеры		
	Ш	В	Г	Х	У	А	В	Г
3-полюсные, выключатели безопасности в пластиковых боксах, с боковым управлением								
BWS 316...	111	130	60	2xM25	-	64	90	5
BWS 325...	138	168	68	2xM32	1xM16	90	127	5
4-полюсные, выключатели безопасности в пластиковых боксах, с боковым управлением								
BWS 416...	111	130	60	2xM25	-	64	90	5
BWS 425...	138	168	68	2xM32	1xM16	90	127	5

BWS616-BWS625



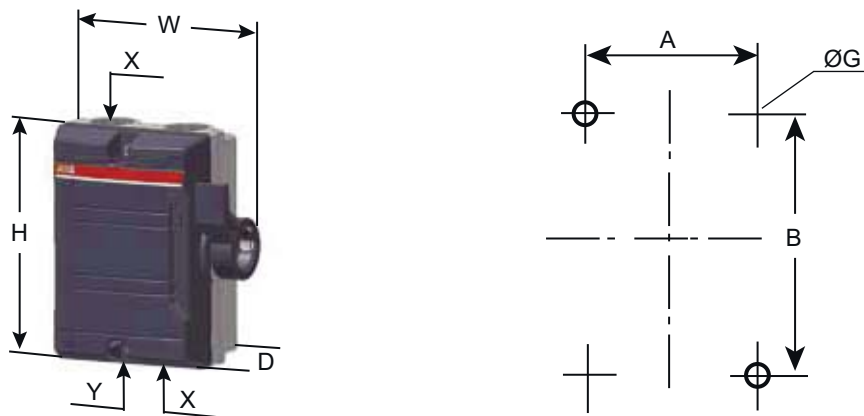
Тип	Габаритные размеры			Кабельный ввод		Крепежные размеры		
	Ш	В	Г	Х	У	А	В	Г
6-полюсные, выключатели безопасности в пластиковых боксах, с боковым управлением								
BWS 616...	190	130	65	2xØ25	Ø16	124	90	5
BWS 625...	190	130	65	2xØ25	Ø16	124	90	5

Выключатели безопасности с защитой от электромагнитных возмущений

Габаритные чертежи

Выключатели безопасности в алюминиевых боксах, с боковым управлением

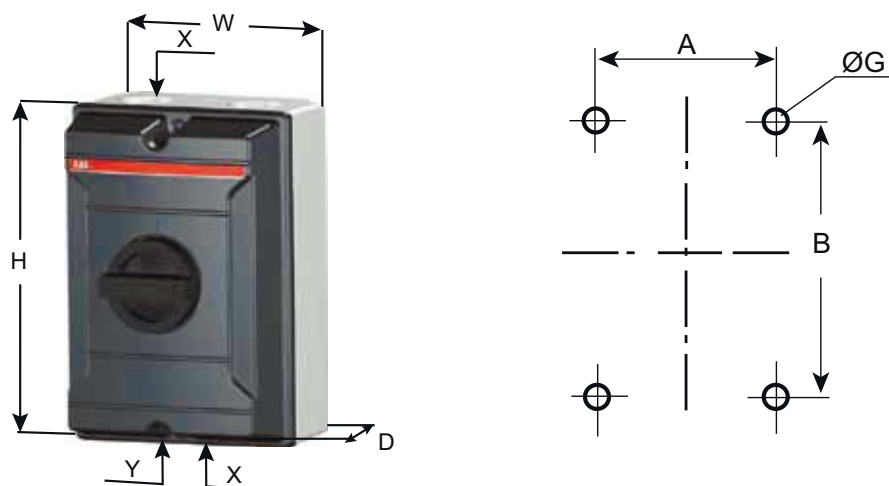
LBAS...16_LBAS...25



Тип	Габаритные размеры			Кабельный ввод		Крепежные размеры		
	Ш	В	Г	Х	У	А	В	Г
3-полюсные, выключатели безопасности в алюминиевых боксах, с боковым управлением								
LBAS 316...	111	130	60	2xM25	-	64	90	5
LBAS 325...	138	168	68	2xM32	1xM16	90	127	5
4-полюсные, выключатели безопасности в алюминиевых боксах, с боковым управлением								
LBAS 416...	111	130	60	2xM25	-	64	90	5
LBAS 425...	138	168	68	2xM32	1xM16	90	127	5

Выключатели безопасности в алюминиевых боксах, с фронтальным управлением

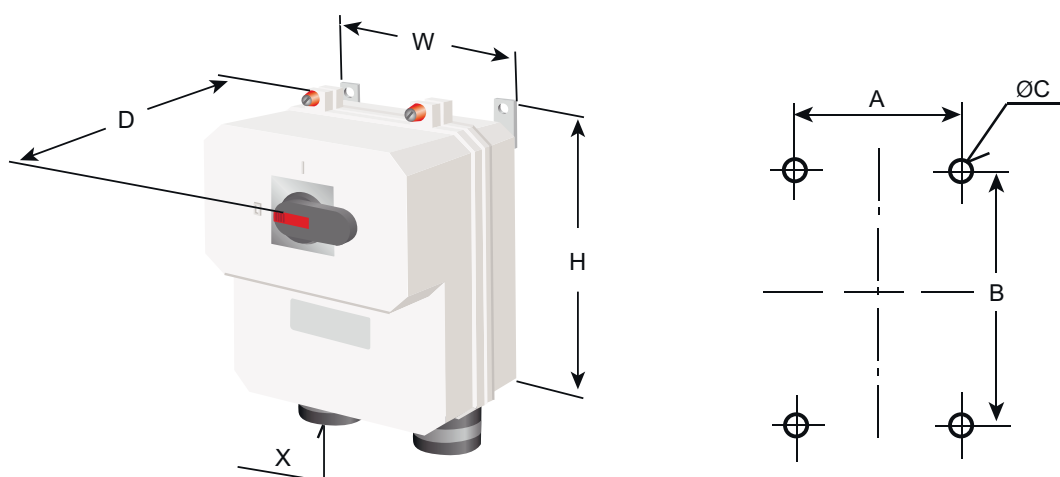
LBAS...45_LBAS...90



Тип	Габаритные размеры			Кабельный ввод		Крепежные размеры		
	Ш	В	Г	Х	У	А	В	Г
3-полюсные, выключатели безопасности в алюминиевых боксах, с фронтальным управлением								
LBAS ...45-...90	160	230	145	2xM40	1xM16	124	190	5,3

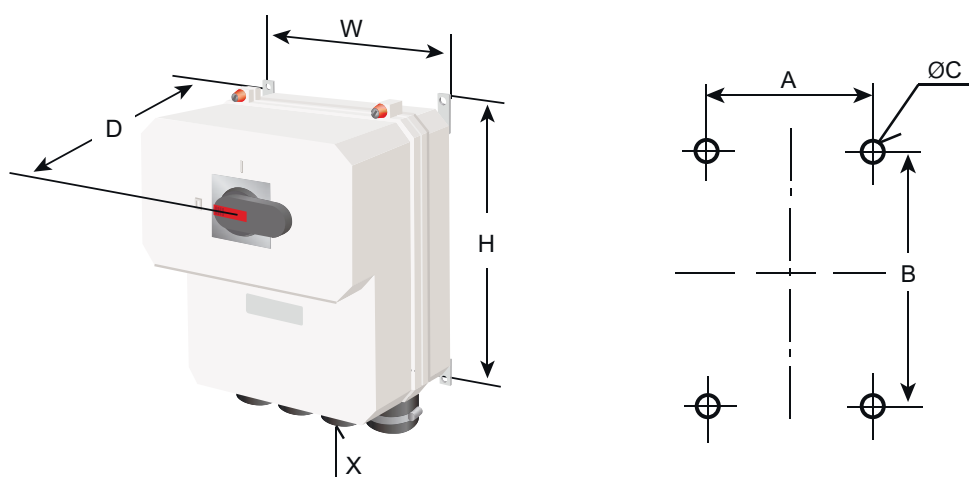
Выключатели безопасности Габаритные чертежи

Выключатели безопасности в алюминиевых боксах, с фронтальным управлением
LBAS125_LBAS160



Тип	Габаритные размеры			Кабельный ввод X	Крепежные размеры		
	В	Ш	Г		А мин./макс.	В мин./макс.	С
3-полюсные, выключатели безопасности в алюминиевых боксах, с фронтальным управлением							
LBAS 125/160	405	400	234	2x \varnothing 18-48	340/414	331/405	8

LBAS200_LBAS630



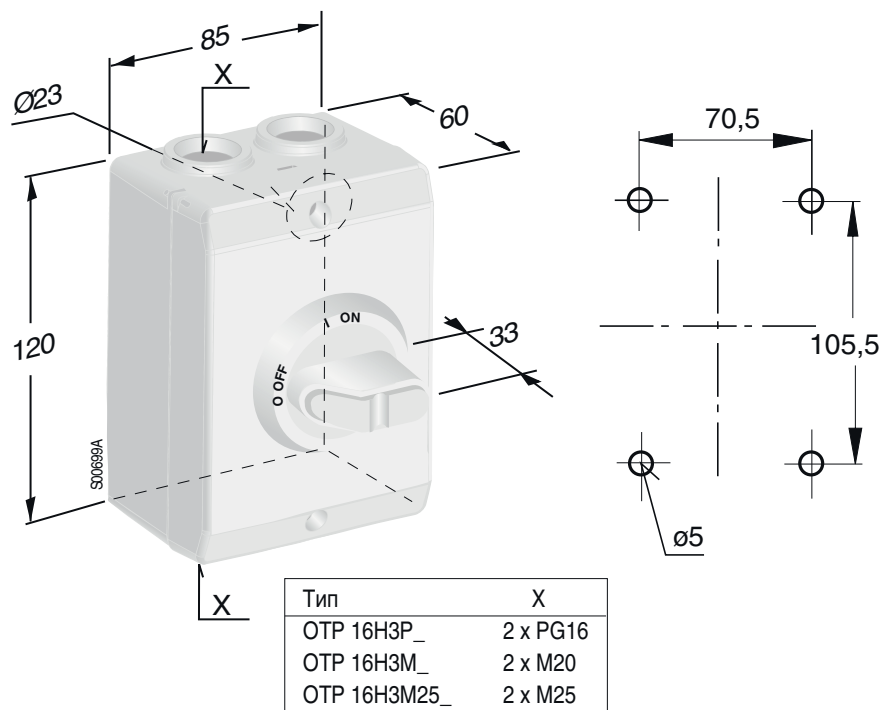
Тип	Габаритные размеры			Кабельный ввод X	Крепежные размеры		
	В	Ш	Г		А мин./макс.	В мин./макс.	С
3-полюсные, выключатели безопасности в алюминиевых боксах, с фронтальным управлением							
LBAS 200/250	555	465	322	4x \varnothing 30-68	395/490	485/580	10
LBAS 400/630	655	565	322	4x \varnothing 30-68	495/590	585/680	10

Выключатели безопасности с защитой от электромагнитных возмущений

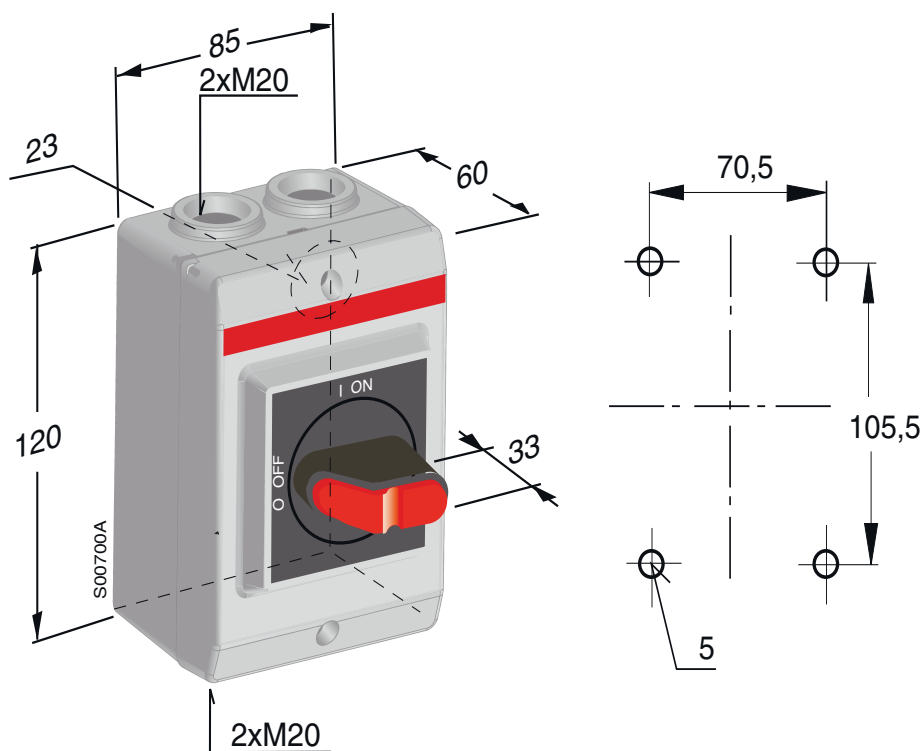
Габаритные чертежи

Выключатели безопасности в пластиковых боксах

ОТР16Н_



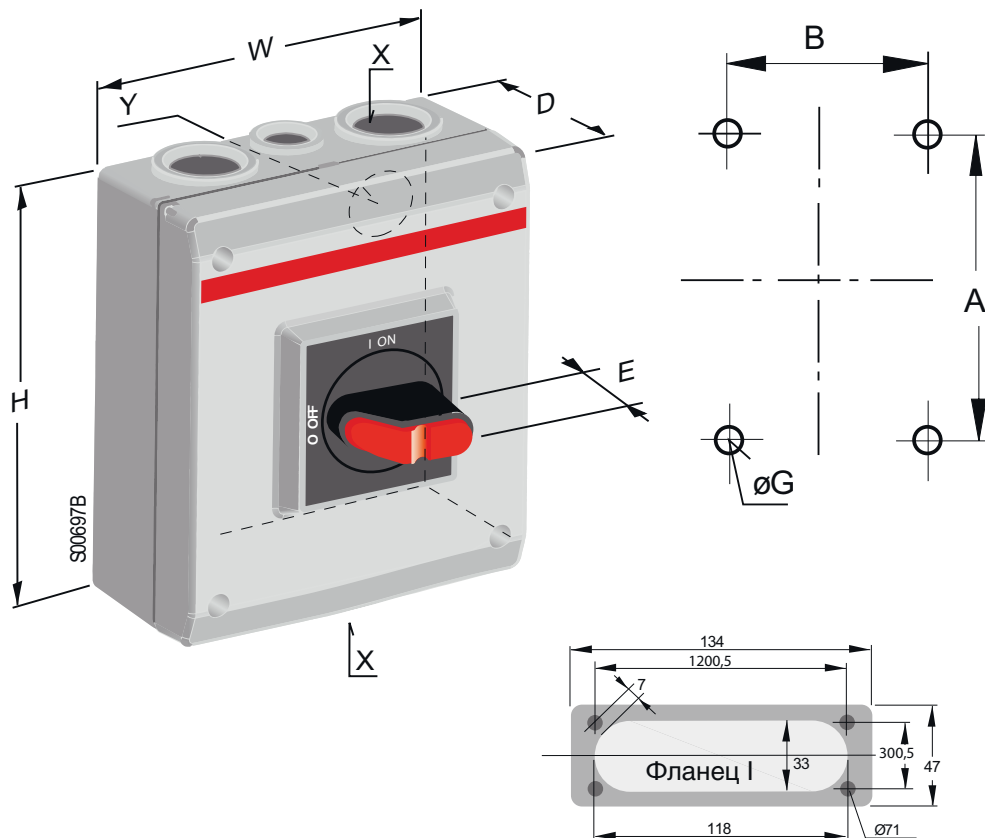
ОТР16K3M1
ОТР16K3M



Выключатели безопасности с защитой от электромагнитных возмущений

Габаритные чертежи

Выключатели безопасности в пластиковых боксах

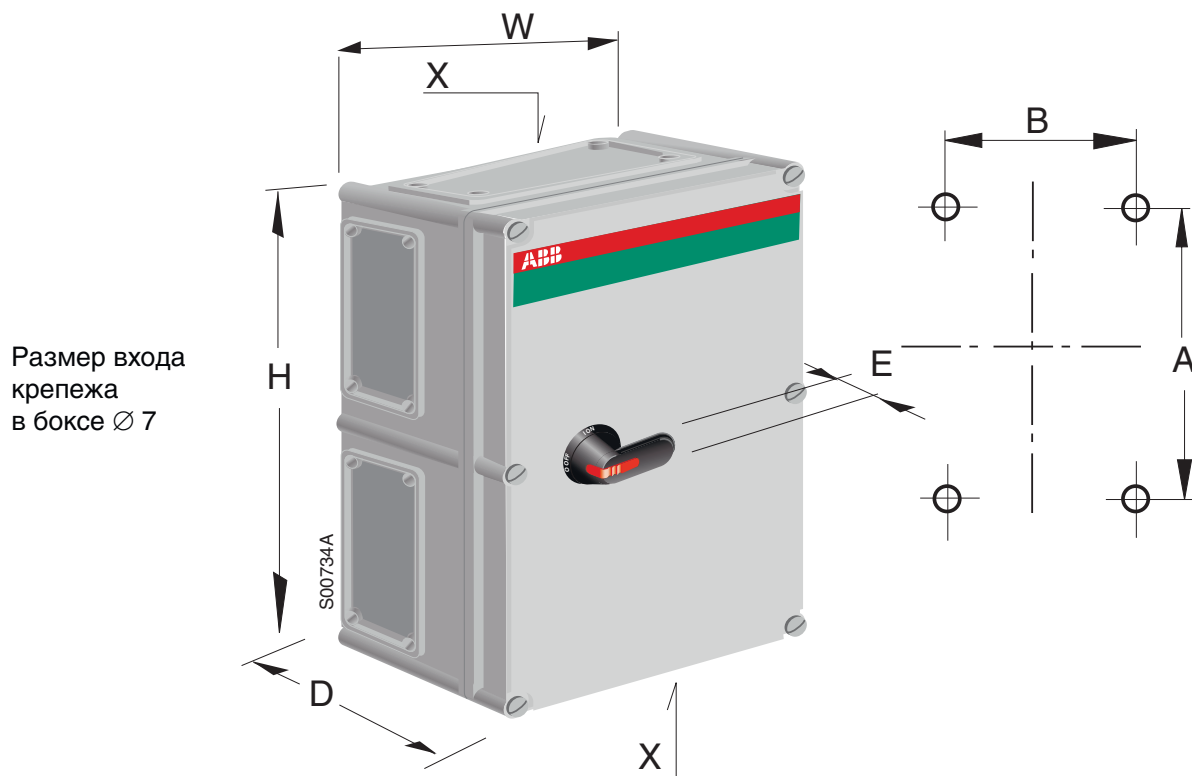


Тип	Ш	В	Г	Е	В	А	ØG	Х	У
ОТР 16_3М, _4М	130	150	60	33	115	136	5	2xM25+M16	2x (Ø29+Ø19)
ОТЕ 16_3М, _4М	130	150	85	33	115	136	5	2xM25+M16	2x (Ø29+Ø19)
ОТР 16_6М	130	150	85	33	115	136	5	2xM25+M16	2x (Ø29+Ø19)
ОТР/ОТЕ 25_3М, _4М	145	200	90	33	129,5	182,5	5	2xM32+M16	2x (Ø38+Ø19)
ОТР 25_6М	145	200	90	45	129,5	182,5	5	2xM32+M16	2x (Ø38+Ø19)
ОТР/ОТЕ 36_3М, _4М	145	200	90	33	129,5	182,5	5	2xM32+M16	2x (Ø38+Ø19)
ОТР 36_6М	145	200	90	45	129,5	182,5	5	2xM32+M16	2x (Ø38+Ø19)
ОТР 63_3М	145	200	90	33	129,5	182,5	5	2xM32+M16	2x (Ø38+Ø19)
ОТР/ОТЕ 75_3В, _4В	200	400	140	33	176	376	6	Фланец I	-
ОТР 75_6В	200	400	140	45	176	376	6	Фланец I	-
ОТР/ОТЕ 75_3У, _4У	200	400	140	33	176	376	6	-	-
ОТР 75_6У	200	400	140	45	176	376	6	-	-
ОТР/ОТЕ 90_3В, _4В	200	400	140	33	176	376	6	Фланец I	-
ОТР 90_6В	200	400	140	45	176	376	6	Фланец I	-
ОТР/ОТЕ 90_3У, _4У	200	400	140	33	176	376	6	-	-
ОТР 90_6У	200	400	140	45	176	376	6	-	-
ОТЕ 25_6В	200	400	140	45	176	376	6	Фланец I	-
ОТЕ 36_6В	200	400	140	45	176	376	6	Фланец I	-

Выключатели безопасности с защитой от электромагнитных возмущений

Габаритные чертежи

Выключатели безопасности в пластиковых боксах

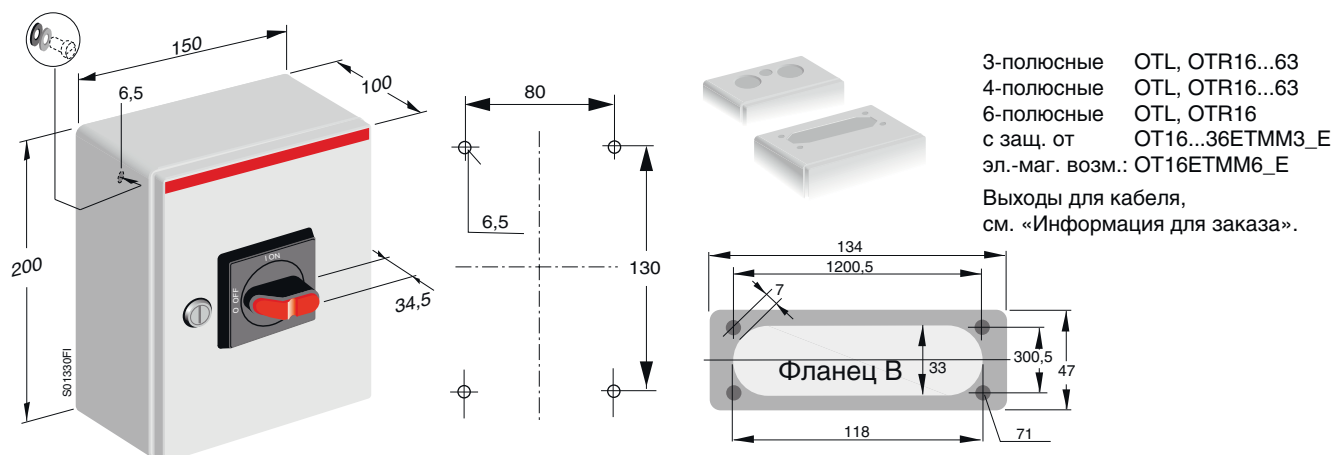


Тип	Габаритные размеры				Кабельный ввод	Крепежные размеры	
	В	Ш	Г	Е		А	В
Выключатель безопасности					Х		
OT 90AFCC6_	280	380	180	45		255	355
OT 125EFCC3_	380	280	130	45		355	255
OT 125EFCC6_	560	380	180	45		535	355
OT 160EFCC3_	560	280	180	45		535	255
OT 160EFCC6_	560	380	180	45		535	355
OT 160EGCC3_	560	380	180	45		535	355
OT 200KFCC3_	560	280	180	45		535	255
OT 200KFCC6_	760	560	250	45	2 x	735	535
OT 200KGCC3_	560	380	180	45		535	355
OT 250KFCC3_	560	280	180	45		535	255
OT 250KFCC6_	760	560	250	45	2 x	735	535
OT 250KGCC3_	560	380	180	45		535	355
OT 315KFCC3_	560	380	180	45		535	355
OT 315KFCC6_	760	560	250	45	2 x	735	535
OT 315KGCC3_	560	380	180	45		535	355
OT 400DFCC3_	840	380	180	45		815	355
OT 400DFCC6_	760	560	250	45	2 x	735	535
OT 400DGCC3_	760	560	250	45	2 x	735	535
OT 630KFCC3_	760	560	250	45	2 x	735	535
OT 630KFCC6_	760	560	250	45	2 x	735	535
OT 630KGCC3_	760	560	250	45	2 x	735	535
OT 1000BFCC3_	760	560	250	45	2 x	735	535

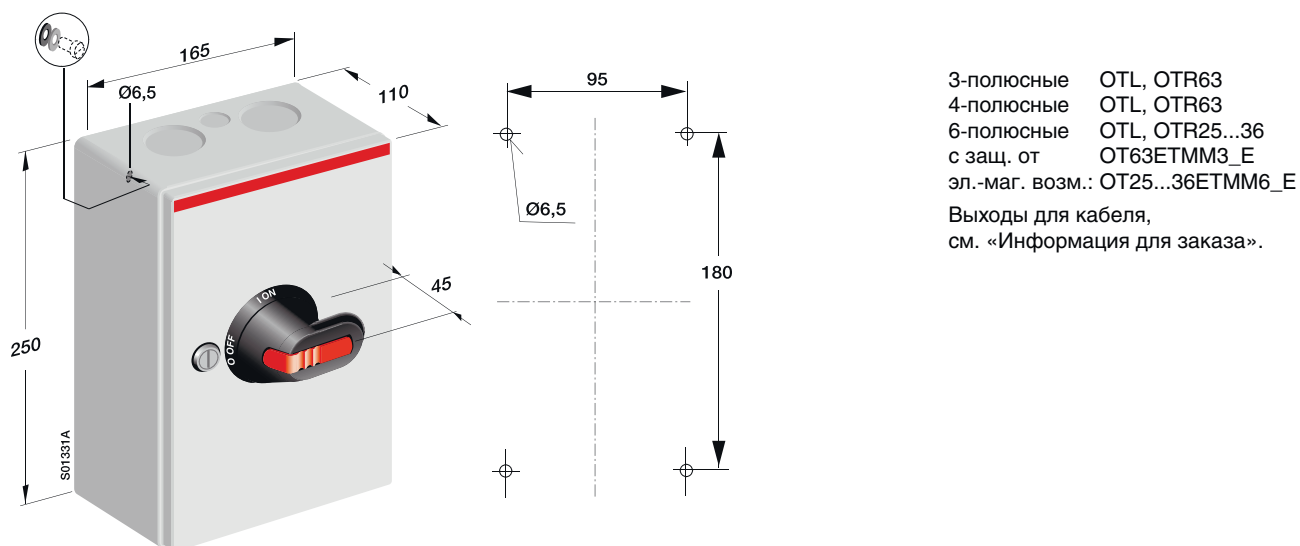
Выключатели безопасности с защитой от электромагнитных возмущений

Габаритные чертежи

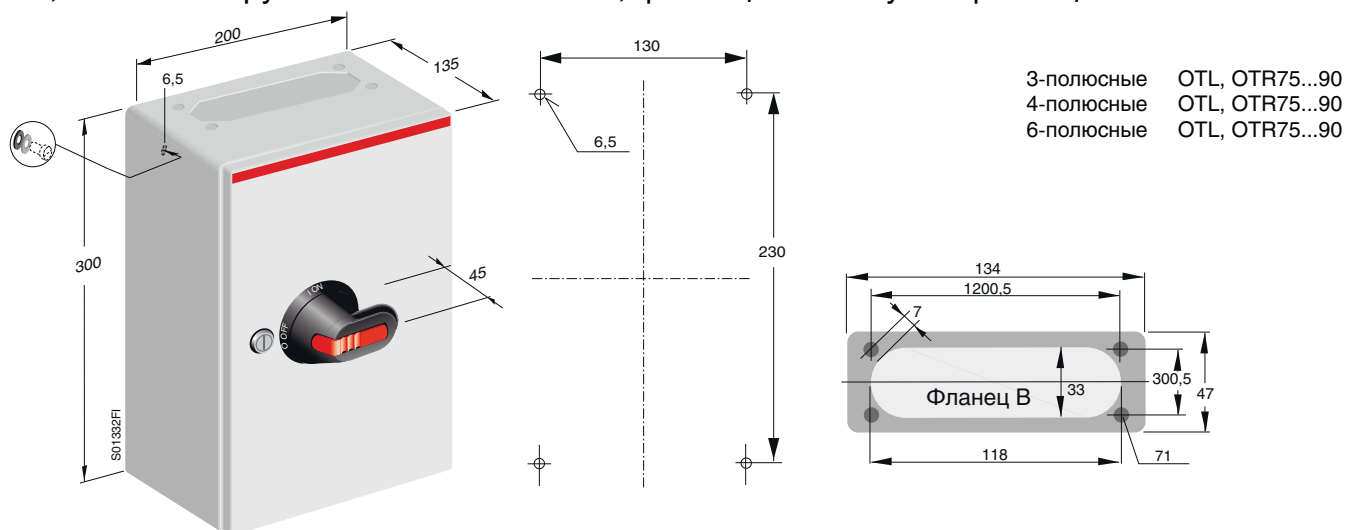
OTL, OTR16...63 с селекторной ручкой; выходы для кабеля или фланец В



OTL, OTR25...63 ручка пистолетного типа; выходы для кабеля



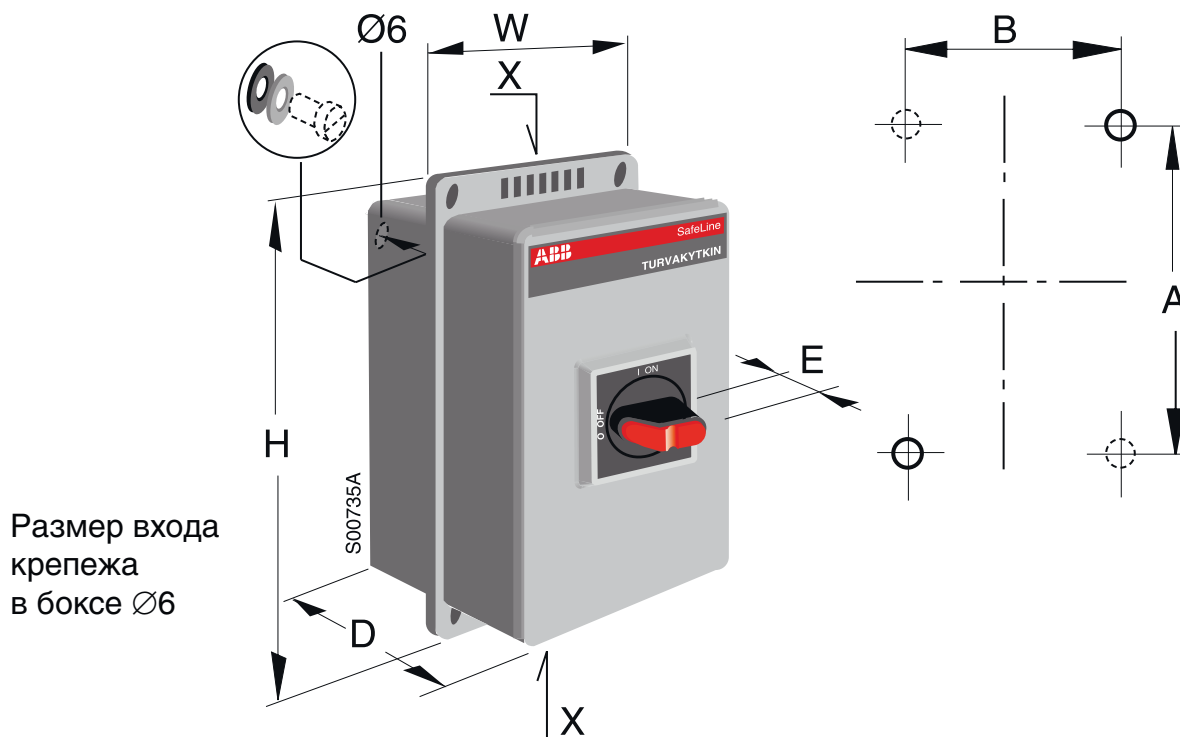
OTL, OTR75...90 ручка пистолетного типа; фланец В или глухой фланец



Выключатели безопасности с защитой от электромагнитных возмущений

Габаритные чертежи

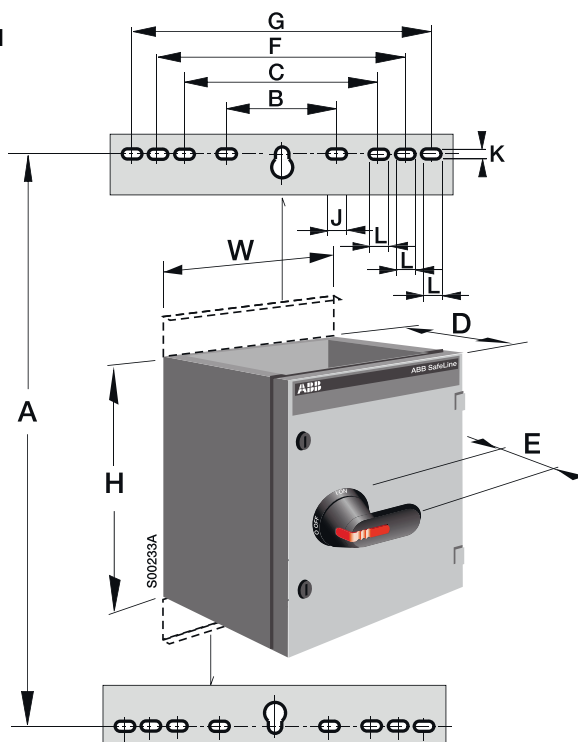
Выключатели безопасности в стальных боксах



Тип	Габаритные размеры						X/Кабельный ввод
	В	Ш	Г	Е	А	В	
OT 16E_MM3	240	162	110	34,5	144	92	2xØ25+Ø16
OT 16ELMM3_1	240	162	110	34,5	144	92	2xØ25+Ø16
OT 25E_MM3_	240	162	110	34,5	144	92	2xØ32+Ø16
OT 36E_MM3_	240	162	110	34,5	144	92	2xØ32+Ø16
OT 63E_MM3_	350	233	140	34,5	250	160	2xØ32+Ø16
OT 75ELBB3_	350	233	140	34,5	250	160	Фланец В
OT 90ELBB3_	350	233	140	34,5	250	160	Фланец В
OT 16E_MM4_	240	162	110	34,5	144	92	2xØ25+Ø16
OT 25E_MM4_	240	162	110	34,5	144	92	2xØ32+Ø16
OT 36E_MM4_	240	162	110	34,5	144	92	2xØ32+Ø16
OT 63E_MM4_	350	233	140	34,5	250	160	2xØ32+Ø16
OT 16ELMM6_	240	162	110	34,5	144	92	2xØ25+Ø16
OT 25ELMM6_	350	233	140	45	250	160	2xØ32+Ø16
OT 36ELMM6_	350	233	140	45	250	160	2xØ32+Ø16
OT 75ELBB6_	350	233	140	45	250	160	Фланец В

Выключатели безопасности Габаритные чертежи

Выключатели безопасности
в стальных боксах



Тип	Габаритные размеры				Крепежные размеры					Крепежное отверстие		
	В	Ш	Г	Е	А	В	С	F	G	J	К	L
В стальных боксах												
3- и 4-полюсные, кабельные вводы сверху и снизу												
OT 90A 3, 4 Z	400	250	180	45	445	162				27	11	
OT 125E 3, 4 Z	400	250	180	45	445	162				27	11	
OT 160E 3, 4 Z	600	400	230	45	645	303				35	11	
OT 200K 3, 4 Z	600	400	230	45	645	303				35	11	
OT 250K 3, 4 Z	600	400	230	45	645	303				35	11	
OT 315K 3, 4 Z	600	400	230	45	645	303				35	11	
OT 400D 3, 4 Z	800	400	230	45	845	303				35	11	
OT 630K 3, 4 Z	1000	400	230	45	1045	303				35	11	
OT 800E 3, 4 Z	1000	400	230	45	1045	303				35	11	
OT 1000B 3	1200	800	330	45	1245	303	512	612	712	35	11	27
OT 1000BVAАЗ	1200	400	330	45	1245	303				35	11	
OT 1250E 3	1200	800	330	45	1245	303	512	612	712	35	11	27
3-полюсные, кабельные вводы снизу/4-полюсные 250-400 А, кабельные вводы снизу												
OT 36E 3	400	250	180	45	445	162				27	11	
OT 75E 3	400	250	180	45	445	162				27	11	
OT 90A 3	400	400	230	45	445	303				35	11	
OT 125E 3	400	400	230	45	445	303				35	11	
OT 160E 3	600	400	230	45	645	303				35	11	
OT 200K 3	600	400	230	45	645	303				35	11	
OT 250K 3	800	400	230	45	845	303				35	11	
OT 250K 4	600	400	230	45	645	303				35	11	
OT 315K 3	800	400	230	45	845	303				35	11	
OT 315K 4	600	400	230	45	645	303				35	11	
OT 400D 3	800	400	230	45	845	303				35	11	
OT 400D 4	600	400	230	45	645	303				35	11	
OT 630K 3	1000	800	230	45	1045	303	512	612	712	35	11	27
OT 630KB 3	1000	400	330	45	1045	303				35	11	
OT 800E 3	1000	800	230	45	1045	303	512	612	712	35	11	27
OT 1000B 3	1200	800	330	45	1245	303	512	612	712	35	11	27
OT 1250E 3	1200	800	330	45	1245	303	512	612	712	35	11	27
6-полюсные, кабельные вводы сверху и снизу												
OT 125EL 6	400	400	230	45	445	303				35	11	
OT 160EL 6	600	400	230	45	645	303				35	11	
OT 200KL 6	600	800	230	45	645	303	512	612	712	35	11	27
OT 250KL 6	800	800	230	45	845	303	512	612	712	35	11	27
OT 315KL 6	800	800	230	45	845	303	512	612	712	35	11	27
OT 400DL 6	800	800	230	45	845	303	512	612	712	35	11	27
OT 630KL 6	1000	800	230	45	1045	303	512	612	712	35	11	27
OT 800EL 6	1000	800	230	45	1045	303	512	612	712	35	11	27
OT 1000BL 6	1200	800	330	45	1245	303	512	612	712	35	11	27
6-полюсные, кабельные вводы снизу												
OT 90AAU 6	600	400	230	45	645	303				35	11	
OT 125EAU 6	600	400	230	45	645	303				35	11	
OT 160EAU 6	800	400	230	45	845	303				35	11	
OT 200KAU 6	600	800	230	45	645	303	512	612	712	35	11	27
OT 250KAU 6	600	800	230	45	645	303	512	612	712	35	11	27
OT 315KAU 6	800	800	230	45	845	303	512	612	712	35	11	27
OT 400DAU 6	800	800	230	45	845	303	512	612	712	35	11	27
OT 630KAU 6	1000	800	330	45	1045	303	512	612	712	35	11	27

Рубильники в боксах АТЕХ Для взрывоопасных зон

Изделия для использования во взрывоопасных средах – АТЕХ

Компания АББ производит рубильники в боксах для применения в запыленных взрывоопасных средах категории 3 для зоны 22. Данные условия типичны для дерево- и металлообрабатывающих предприятий, пекарен, некоторых участков химической и фармацевтической промышленности.

АТmospheres **Exp**losibles (фр.) = **Explosive Atmospheres** = взрывоопасная атмосфера, взрывоопасные среды

Что такое АТЕХ?

АТЕХ – это Европейская директива (94/9/ЕС) для взрывоопасных зон. Эта Директива действует на территории всего Евросоюза с 1 июля 2003 г. взамен различных национальных и европейских нормативов, относящихся к взрывоопасным средам.

Почему АТЕХ?

Среда, которая может стать взрывоопасной под воздействием рабочих и/или окружающих условий определяется, как потенциально взрывоопасная среда. Изделия, удовлетворяющие требованиям Директивы (94/9/ЕС), предназначены для использования в потенциально взрывоопасных средах.

Директива (94/9/ЕС) дает следующее определение взрывоопасной среды:

- а) Смесь горючих веществ, газов, паров, туманов или пыли
- б) с воздухом
- в) в особых атмосферных условиях
- г) при которых в случае воспламенения горение распространяется на горючую смесь

Гармонизированный европейский стандарт АТЕХ

Евросоюз принял две гармонизированные Директивы в области охраны труда и техники безопасности. Это Директивы АТЕХ 100а и АТЕХ 137.

Директива АТЕХ 100а (94/9/ЕС) формулирует минимальные требования к охране труда и технике безопасности на рабочем месте, а также к рабочим условиям и обращению с изделиями и материалами во взрывоопасных средах. Эта Директива делит рабочее место на зоны и определяет критерии, по которым подразделяется продукция внутри этих зон.

Директива АТЕХ 137 (99/92/ЕС) формулирует минимальные требования безопасности к изделиям, предназначенным для использования во взрывоопасных средах в странах Евросоюза.



Рубильники в боксах АТЕХ

Для взрывоопасных зон

Уровни защиты для различных категорий оборудования

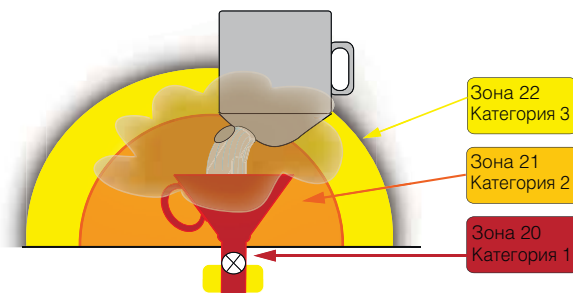
Уровень защиты	Категория		Осуществление защиты	Условия эксплуатации
	Группа I	Группа II		
Очень высокий	M1		Два независимых средства защиты даже в том случае, если две неисправности произошли независимо друг от друга	Оборудование остается под напряжением и продолжает функционировать в условиях взрывоопасной среды
Очень высокий		1	Два независимых средства защиты даже в том случае, если две неисправности произошли независимо друг от друга	Оборудование остается под напряжением и продолжает функционировать в Зонах 0, 1, 2(G) и/или 20, 21, 22(D)
Высокий	M2		Подходит для нормальной работы в сложных рабочих условиях. Подходит также для условий с часто происходящими отклонениями или неисправностями, которые обычно учитываются	Оборудование обесточивается при обнаружении взрывоопасной среды
Высокий		2	Подходит для нормальной работы и для условий с часто происходящими отклонениями или неисправностями, которые обычно учитываются	Оборудование остается под напряжением и продолжает функционировать в Зонах 1, 2(G) и/или 21, 22(D)
Нормальный		3	Подходит для нормальной работы.	Оборудование остается под напряжением и продолжает функционировать в Зонах 2(G) и/или 22(D)

Группа I

Оборудование, предназначенное для использования на подземных участках шахт, а также на тех участках наземных строений шахт, где возможна угроза образования воспламеняемых паров и/или пыли.

Группа II

Оборудование, предназначенное для использования в других зонах, где возможны взрывоопасные среды.



Присутствие пыли

Маловероятное наличие взрывоопасных веществ

Случайное появление взрывоопасных веществ

Постоянное наличие взрывоопасных веществ

В таблице описываются зоны для участков, где возможно образование взрывоопасных сред. Необходимо проанализировать и оценить участки, где может появиться взрывоопасная смесь газа/пыли и, при необходимости, разделить их на зоны. Процедура зонирования позволит корректно выбрать установки и оборудование для этих участков. Различные категории оборудования должны функционировать в соответствии со спецификацией изготовителя с обеспечением определенных уровней защиты.

Выбор категории взрывобезопасного оборудования согласно Директивы АТЕХ для использования в соответствующих зонах.

Зона		Наличие потенциально взрывоопасной среды	Тип риска
Газ G	Пыль D		
0	20	Присутствует непрерывно или в течение длительных периодов	Постоянный
1	21	Возможно возникновение при нормальной эксплуатации	Потенциальный
2	22	Маловероятно возникновение при нормальной эксплуатации	Минимальный

	1	0, 1, 2
Газ G	2	1, 2
	3	2
	1	20, 21, 22
Пыль D	2	21, 22
	3	22

Рубильники в боксах АTEX Для взрывоопасных зон



OTP16T3MX



OTP36T3MX



OT400DLRR3TX

Поликарбонатный пластик (РС)

Перфорация:	Для М (метрических) сальников
Замок:	Да
Класс защиты:	IP65, EX II 3D
Дополнительные контакты:	прилагаются
Нейтральная клемма:	прилагается
Цвет:	Бокс: серый Ручка: черная
Макс. температура поверхности:	T 60° C

Число полюсов	I [A] AC-23A 400/500/690 В	Перфорация 1)/ сторона	Клеммы мм²	Тип	Код заказа	Масса [кг]
3	16 16 10	2xM25+M16	10	OTP16T3MX	1SCA022399R1440	0,50
3	30 30 20	2xM32+M16	35	OTP16T3MX	1SCA022399R1520	0,90
3	38 32 20	2xM32+M16	35	OTP16T3MX	1SCA022399R1610	0,90
3	63 50 35	2xM32+M16	35	OTP16T3MX	1SCA022399R1790	1,00
3	80 60 40	2xM50+M16	70	OTP16T3MX	1SCA022399R1870	2,40
3	90 70 50	2xM50+M16	70	OTP16T3MX	1SCA022399R1870	2,40

Размеры, мм

Тип	В	Ш	Г
OTP16T3MX	150	130	60
OTP25T3MX	200	145	90
OTP36T3MX	200	145	90
OTP63T3MX	200	145	90
OTP75T3MX	400	200	140
OTP90T3MX	400	200	140

Стальной лист (РС)

Фланец:	С круглыми отверстиями (включены в поставку)
Замок:	Да
Класс защиты:	IP65, EX II 3D
Дополнительные контакты:	прилагаются
Нейтральная клемма:	не прилагается
Цвет:	Бокс: серый Ручка: черная
Макс. температура поверхности:	T 60 °C

Число полюсов	I [A] AC-23A 400/500/690 В	Сальник/ сторона	Кол-во прилагаемых фланцев	Тип	Код заказа	Масса [кг]
3	135 125 80	Сальник OEZXR_	6	OT160ELRR3TX	1SCA022839R9420	19,00
3	200 200 200	Сальник OEZXR_	6	OT200KLRR3TX	1SCA022839R9510	21,00
3	250 250 250	Сальник OEZXR_	6	OT250KLRR3TX	1SCA022839R9690	21,00
3	315 315 315	Сальник OEZXR_	6	OT315KLRR3TX	1SCA022839R9770	21,00
3	400 400 400	Сальник OEZXR_	5	OT400DLRR3TX	1SCA022839R9850	27,00
3	630 630 630	Сальник OEZXR_	4	OT630KLRR3TX	1SCA022839R9930	31,00

- Сальники заказываются отдельно

Размеры, мм

Тип	В	Ш	Г
OT160ELRR3TX	600	400	230
OT200ELRR3TX	600	400	230
OT250ELRR3TX	600	400	230
OT315ELRR3TX	600	400	230
OT400ELRR3TX	800	400	230
OT630ELRR3TX	1000	400	230

Рубильники в боксах АТЕХ Для взрывоопасных зон



OT630KAUR3TX

Кабельный ввод только снизу

Число полюсов	I [A] AC-23A 400/500/690 В	Сальник/ сторона	Кол-во прилагаемых фланцев	Тип	Код заказа	Масса [кг]
3	105 170 50	Сальник OEZXR_	4	OT90AAUR3TX	1SCA022840R0880	12,00
3	125 90 70	Сальник OEZXR_	4	OT125EAUR3TX	1SCA022840R0960	12,00
3	135 125 80	Сальник OEZXR_	2	OT160EAUR3TX	1SCA022840R1000	21,00
3	200 200 200	Сальник OEZXR_	2	OT200KAUR3TX	1SCA022840R1180	23,00
3	250 250 250	Сальник OEZXR_	2	OT250KAUR3TX	1SCA022840R1260	27,00
3	315 315 315	Сальник OEZXR_	2	OT315KAUR3TX	1SCA022840R1340	27,00
3	400 400 400	Сальник OEZXR_	2	OT400DAUR3TX	1SCA022840R1420	30,00
3	630 630 630	Сальник OEZXR_	4	OT630KAUR3TX	1SCA022840R1510	50,00

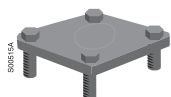
- Сальники заказываются отдельно

Размеры, мм			
Тип	В	Ш	Г
OT90AAUR3TX	400	400	230
OT125EAUR3TX	400	400	230
OT160EAUR3TX	600	400	230
OT200KAUR3TX	600	400	230
OT250KAUR3TX	800	400	230
OT315KAUR3TX	800	400	230
OT400DAUR3TX	800	400	230
OT630KAUR3TX	1000	800	230

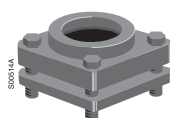
Аксессуары

Заглушки/сальники для фланцев с круглыми отверстиями

Для кабелей диаметром (мм)	Только для фланцев	Тип	Код заказа	Масса [кг]
Заглушки для фланцев с круглыми отверстиями				
Выбиваемая перфорация d=22,5 мм	OEZXP_R	OEZXR023	1SCA022277R5290	0,16
Выбиваемая перфорация d=37 мм		OEZXR037	1SCA022277R5450	0,16
Сальники для фланцев с круглыми отверстиями				
d 22...35	OEZXP_R	OEZXR134	1SCA022277R5610	0,45
d 31...44		OEZXR143	1SCA022277R5880	0,4
d 39...51		OEZXR150	1SCA022277R6000	0,35
d46...59		OEZXR158	1SCA022277R6260	0,3



OEZXR023, 037



OEZXR1__