



Оборудование для автоматизации

Выключатели нагрузки до 3150 А

Содержание

Глава 1.	Выключатели нагрузки/рубильники	2
	Техническая информация	6
	Выключатели нагрузки OT и OETL от 16 до 3150 А	10
	Модульные выключатели нагрузки OT от 16 до 160 А	32
	Габаритные размеры выключателей нагрузки	36
Глава 2.	Реверсивные рубильники	58
	Техническая информация	61
	Реверсивные рубильники OT от 16 до 2500 А	66
	Реверсивные рубильники с моторным приводом до 2500 А	68
	Габаритные размеры реверсивных рубильников	76
	Блоки автоматического ввода резерва	85
	Габаритные размеры блоков АВР	94
	Байпасные рубильники OESC	98
Глава 3.	Кулачковые переключатели	103
Глава 4.	Выключатели нагрузки/рубильники в боксах	132
	Техническая информация	138
	Рубильники в пластиковых боксах от 16 до 800 А	140
	Рубильники в металлических боксах от 16 до 1600 А	145
	Рубильники в боксах из нерж. стали от 16 до 125 А	151
	Рубильники в алюминиевых корпусах 16 до 630 А	152
	Выключатели нагрузки в боксах с предохранителями	157
	Аксессуары для рубильников в боксе	159
	Габаритные размеры рубильников в боксе	165
Глава 5.	Предохранители OFAF и OFAA от 2 до 1250 А	179
Глава 6.	Держатели предохранителей OFAX от 2 до 1250 А	193
Глава 7.	Выключатели нагрузки/рубильники с предохранителями	202
	Техническая информация	208
	Рубильники с предохранителями OS от 2 до 1250 А	212
	Устройство контроля состояния предохранителей OFM	224
	Габаритные размеры рубильников с предохранителями	226
	Рубильники для п/п предохранителей	240
Глава 8.	Выключатели нагрузки с предохранителями XLP от 2 до 630 А	247
Глава 9.	Выключатели нагрузки с предохранителями вертикального типа, XLBM от 2 до 630 А	265
	Категории применения и степень защиты	288



16...3150 Ампер

Выключатели нагрузки/рубильники

Надежность и компактность

Ряд типоразмеров:

Рубильники с видимым разрывом

В соответствии с МЭК:



	OT16F OT25F OT40F	OT63F OT80F	OT100F OT125F	OT125A OT160E	OT200E OT250E	OT315E OT400E	OT630E OT800E	OT1000E OT1250E OT1600E
I_{th} / A	25 32 40	63 80	115 125	135 200	200 250	315 400	630 800	1000 1250 1600
$I_e / AC22A, \leq 415 B$	16 25 40	63 80	100 125	125 160	200 250	315 400	630 800	1000 1250 1600
$I_e / AC23A, \leq 415 B$	16 20 23	45 75	80 90	105 135	200 250	315 400	630 800	800 1000 1000

Рубильники для установки на DIN-рейку или монтажную плату

Рубильники для установки на монтажную плату



Аксессуары

- Дополнительные ручки управления
- Удлиненные переходники
- Шильдики
- Дополнительные контакты
- Четвертый полюс
- N и PE клеммы

- Клеммные крышки
- Соединительные аксессуары
- Комплекты перообразования выключателей нагрузки
- Аксессуары для блокировки
- Дистанционное управление

ГЛАВА 1

Выключатели нагрузки/рубильники OT и OETL от 16 до 3150 Ампер

Разработаны для универсального использования

- Выключатели нагрузки/рубильники
- Выключатели цепи питания электродвигателя
- Главные выключатели
- Местные выключатели безопасности
- Выключатели специального назначения
- Секционные выключатели

Выключатели нагрузки/рубильники - OT и OETL могут использоваться в различных целях, начиная от центров дистанционного управления до распределительных щитов и рубильников на станочном оборудовании.

Благодаря высоким техническим характеристикам выключатели нагрузки совместимы с различными распределительными устройствами и могут быть смонтированы в любом месте электроустановки цепей переменного и постоянного тока. Предусмотрены три варианта установки ручки управления: спереди, между полюсами или сбоку рубильника.



OT2000_
OT2500_

2000 2500
2000 2500



OETL3150K

Широкий выбор аксессуаров:

Электрическая и механическая блокировка, комплект аксессуаров для преобразования стандартных выключателей нагрузки в реверсивные и байпасные рубильники, а также параллельно работающие рубильники с тремя-восемью полюсами, обеспечивают возможность использования стандартных выключателей в специальных целях. Кабельные зажимы для подключения алюминиевых или медных кабелей без наконечников; использование кабельных крышек обеспечивает степень защиты IP20.



Выключатели нагрузки/рубильники ОТ и ОЕТЛ от 16 до 3150 А

Высокая производительность при малом размере

Выключатели нагрузки АББ удобны в эксплуатации и рассчитаны на номинальные рабочие токи при U_e до 690 В для различных категорий применения, в том числе тяжелых режимов двигательных нагрузок (АС-23А). В данном режиме их отключающая способность составляет до $8 \times I_{ном}$. При этом устройства способны выдерживать токи КЗ до 100 кА, благодаря электродинамическому компенсатору.

Самое компактное решение на рынке

Компактность конструкции выключателей нагрузки АББ обеспечена рядом технических решений:

- **Контактная система:** кратчайший путь протекания тока, двойной разрыв каждой фазы, дугогасительное устройство, электродинамический компенсатор.
- **Механизм управления:** ручной привод независимого от оператора действия (усилие, прикладываемое на ручку управления, не влияет на скорость перемещения контактов), универсальные ручки управления.
- **Аксессуары:** скрытая установка дополнительных контактов в отделение механизма переключения, специальный канал в корпусе устройства для проводов.

Надежная индикация положения контактов

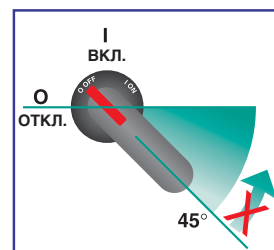
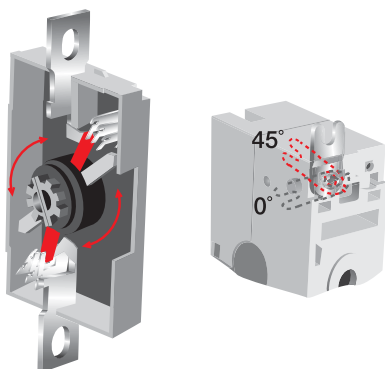
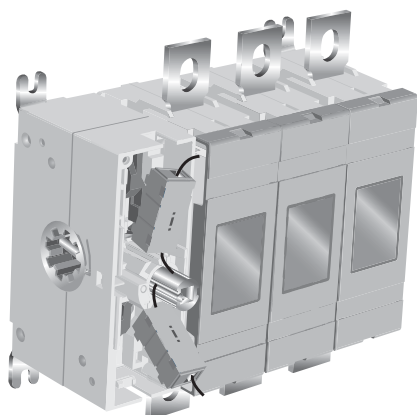
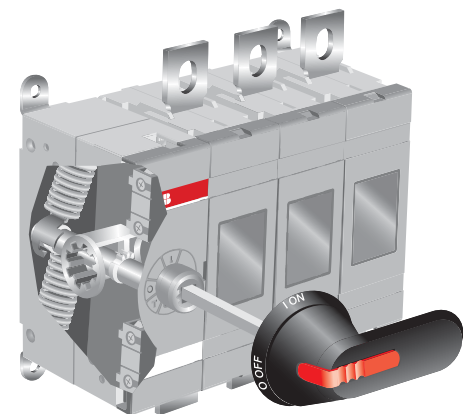
Существуют определенные требования к конструкции рубильников, связанные с рядом стандартов (см. следующую страницу), которые выполняет концерн АББ.

Окошки в корпусе выключателей нагрузки позволяют визуально проверить положение контактов.

Ручка управления надежно показывает точное положение контактов.

Индикация положения надежна даже в условиях спаявшейся контактной группы, в этом случае ручка управления не доходит до позиции ОТКЛ., а остается в промежутке между ВКЛ. и ОТКЛ., в результате чего поддерживается блокировка дверцы.

Так же гарантируются требования стандартов по выдерживаемому импульсному напряжению, которое составляет 8 кВ и 12 кВ в зависимости от типоразмера выключателя нагрузки.



Выключатели нагрузки/рубильники OT и OETL от 16 до 3150 А

Ассортимент продукции конкурентоспособный на мировом рынке

Выключатели прошли проверку на соответствие стандартам МЭК60947-1 и -3, а также другим сопутствующим стандартам МЭК 60664, 60269 60204.

Рубильники концерна АББ соответствует всем международным стандартам и имеет необходимые сертификаты соответствия включая Гост-Р.

Продукция SwitchLine также соответствует директивным требованиям в области машиностроения под названием European Machine Directives МЭК60204 (EN 60204)

Соблюдены требования по охране окружающей среды

Выключатели спроектированы с учетом последних достижений в области использования экологически безопасных материалов изготовления, например, без использования тяжелых металлов, для изготовления контактов не был использован кадмий.

Пластики, используемые в производстве выключателей, могут подвергаться вторичной переработке, упаковочные материалы тоже перерабатываемые.

Продукция прошла проверку LCA, целью которой является выявление характеристик материалов и негативного воздействие этих материалов на окружающую среду на протяжении жизненного цикла изделия, начиная от изготовления сырья и кончая переработкой отходов отработавших изделий. Проверка LCA легла в основу документов EPD (документа, подтверждающего экологическую чистоту продукта), и стала практическим руководством при проектировании с учетом требований по охране окружающей среды.

Результаты проведенных анализов подтвердили соответствие требованиям EPS методологии Eco indicator 95, эти документы могут быть представлены по требованию заказчика.

Эргономичные ручки управления, завоевали призы на международных выставках

Предлагаемый концерном АББ ассортимент ручек управления был оценен во всем мире. Ручки управления завоевывали призы за их высокую функциональность, безопасность, удобство для оператора и внешний вид.

При проектировании ручек управления кроме внешнего вида и эргономичности учитывались и другие параметры, такие как прочность и работоспособность в условиях производственной эксплуатации.

Сертификаты

(Подробный список по запросу)

ASTA
SEMKO
NEMKO
DEMKO
KEMA
BBJ (BIURO BADAN JAKOSCI)
Det Norske Veritas
Bureau Veritas
Finnish Electrical Inspectorate
Underwriters Laboratories (UL)
Polish Register of Shipping
Lloyd's Register of Shipping
Germanischer Lloyd
Maritime Register of Shipping
Canadian Standards Association (CSA)
ГОСТ-Р Сертификат соответствия

Стандарты

IEC 60947 / -1, -3, IEC 204 (EN 60204), BS 5419,
VDE 0660, VDE 0113, UL 508, UL 98, SS 4280605
CSA C22.2 No. 4 и 14
KY 119-95.



Выключатели нагрузки/рубильники OT16...125F

Технические характеристики

Технические характеристики в соответствии с требованиями МЭК60947-3

Тип выключателя нагрузки			OT16F_	OT25F_	OT40F_	OT63F_	OT80F_	OT100F_	OT125F_	
Номинальное напряжение изоляции и ном. раб. напряж. AC20/DC20 стел. загрязн. окр. среды 3			V	750	750	750	750	750	750	
Диэлектрическая прочность 50 Гц 1мин.			кВ	6	6	6	6	6	6	
Номинальное импульсное выдерживаемое напряжение			кВ	8	8	8	8	8	8	
Условный тепловой ток и ном. раб. ток AC20/DC20/ при темпер. 40°C На отк. воздухе / при темпер. 40°C В корп. / при темпер. 60°C В корпусе ..при минимальном сечении проводника			A	25	32	40	63	80	115	125
			A	25	32	40	63	80	115	125
			A	20	25	32	50	63	80	100
			мм ²	4	6	10	16	25	35	50
Номинальный рабочий ток, AC-21A*			A	16	25	40	63	80	100	125
			A	16	25	40	63	80	100	125
Номинальный рабочий ток, AC-22A			A	16	25	40	63	80	100	125
			A	16	25	40	63	80	100	125
			A	16	25	40	63	80	100	125
Номинальный рабочий ток, AC-23A			A	16	20	23	45	75	80	90
			A	16	20	23	45	65	65	78
			A	16	20	23	45	58	60	70
			A	10	11	12	20	20	40	50
Ном. рабочий ток/ полюса последоват., DC-21A			A	16/1	25/1	32/1	63/1	80/1	100/1	125/1
			A	16/2	25/2	32/2	63/2	80/2	100/2	125/2
			A	16/3	25/3	32/3	63/4	80/4	100/4	125/4
			A	16/4	16/4	16/4	16/4	16/4		
			A	16/8	25/8	32/8				
Номин. рабочий ток/ полюса последоват., DC-22A			A	16/1	25/1	32/1	63/1	80/1	100/1	125/1
			A	16/2	25/2	32/2	63/2	80/2	100/2	125/2
			A	16/3	25/3	32/4	45/4	45/4	63/4	80/4
			A	10/4	10/4	10/4	10/4	10/4		
			A	16/8	25/8	25/8				
Номин. рабочий ток/ полюса последоват., DC-23A			A	16/1	25/1	32/1	63/1	80/1	100/1	125/1
			A	16/2	25/2	32/2	63/2	80/2	100/2	125/2
			A	16/4	25/4	32/4	45/4	45/4	63/4	63/4
			A	10/4	10/4	10/4	10/4	10/4		
			A	16/8	16/8	16/8				
Ном. раб. мощность, AC-23A Ном. значения в кВт точны для станд. трехфазных асинхронных двигателей 1500 об/мин.			кВт	3	4	5,5	11	22	22	22
			кВт	7,5	9	11	22	37	37	45
			кВт	7,5	9	11	22	37	37	45
			кВт	7,5	9	11	22	37	37	45
			кВт	7,5	9	11	15	18,5	37	45
Номинальная отключающая способность, AC-23A			A	128	160	184	360	640	640	720
			A	128	160	184	360	448	520	624
			A	128	160	184	360	464	480	560
			A	80	88	96	160	160	320	400
Номинальная отключающая способность/ полюса последовательные, DC-23A			A	64/1	100/1	128/1	180/1	252/1	400/1	500/1
			A	64/2	100/2	128/2	180/2	252/2	400/2	500/2
			A	64/3	100/4	128/4	180/4	252/4	252/4	252/4
			A	40/4	40/4	40/4	40/4	40/4		
			A	64/8	64/8	64/8				
Номинальный условный ток короткого замыкания I _p (значение R.M.S.) и соответст. макс. допустимый ток отсечки I _c предохранителя			кА	6,5	6,5	6,5	13	13	16,5	16,5
			A	40/32	40/32	40/32	100/80	100/80	125/125	125/125
			A				17	17		
			A				100/80	100/80		
Ток отсечки I _c относится к значениям, указанным изготовит. предохранителей			кА						8,2	8,2
			A						125/100	125/100
(Тест с однофаз. линией согл. IEC60269)			кА	4	4	4	11	11	10	10
			A	25/16	25/16	25/16	80/63	80/63	63/63	63/63
Ном. кратковременный допустимый ток			кА	0,5	0,5	0,5	1	1,5	2,5	2,5
Ном. наибольшая включающая способность			кА	0,705	0,705	0,705	1,4	2,1	3,6	3,6
Номинальная мощность конденсатора (Номинальные показатели мощности конденсатора ограничены плавкой вставкой)			кВар		10	15	25	30	40	50
Потеря мощн./полюс При ном. рабочем токе			Вт	0,3	0,6	1,6	2,8	4,5	4,0	6,3
Механ. прочность Делить на два для рабочих циклов			Опер.	20 000	20 000	20 000	20 000	20 000	20 000	20 000
Масса без аксессуаров 3-полюсный рубильник			[кг]	0,11	0,11	0,11	0,27	0,27	0,36	0,36
4-полюсный рубильник			[кг]	0,15	0,15	0,15	0,35	0,35	0,50	0,5
Сечение кабеля Сеч. медн. кабеля, пригодного для клеммных зажимов			мм ²	0,75-10	0,75-10	0,75-10	1,5-35	1,5-35	10-70	10-70
Крут. момент затяжки клеммы. Против часовой стрелки			Нм	0,8	0,8	0,8	2	2	6	6
Раб. крутящий момент 3-полюсный рубильник			Нм	1	1	1	1,2	1,2	2	2
Температура эксплуатации			°C	-40...+60	-40...+60	-40...+60	-40...+60	-40...+60	-40...+60	-40...+60

1) При напряжении ниже 48 В рекомендуется использовать соединение двух полюсов последов. вплоть до OT63, в особенности в условиях загрязненной атмосферы.

* Расшифровка категорий применения (AC 21, 22, 23; DC-21, 22, 23) в главе "Категории применения и степень защиты".

Выключатели нагрузки/рубильники OT125A...OT160E с видимым разрывом

Технические характеристики

Технические характеристики в соответствии с требованиями МЭК60947-3

Тип выключателя нагрузки				OT125A	OT160E
Номинальное напряжение изоляции и ном. рабочее напряжение AC20/DC20	степ. загрязн. окр. среды 3	V		750	750
Диэлектрическая прочность		kV		10	10
Ном. импульсное выдерживаемое напряжение		kV		12	12
Условный тепловой ток и ном. рабочий ток AC20/DC20	при темп. окр. среды 40°C при темп. окр. среды 40°C при темп. окр. среды 60°C	На откр. воз. В корп. В корп.	A A A	135 135 110	200 160 125
..при минимальном сечении проводника		Cu	мм ²	50	70
Номинальный рабочий ток, AC-21A	до 415 В 440-690 В	A A		125 125	200 ²⁾ 160
Номинальный рабочий ток, AC-22A		A A A		125 125 125	200 ²⁾ 160 160
Номинальный рабочий ток, AC-23A	до 415 В 400 В 500 В 690 В	A A A A		105 90 70 50	135 125 125 80
Номинальный рабочий ток/полюса последоват., DC-21A	до 48 В 110 В 220 В 440 В/500 В 750 В	A A A A A		125/1 125/1 125/2 125/3 125/3 125/4	160/1 160/1 160/2 160/3 125/3 160/4
Номинальный рабочий ток/полюса последоват., DC-22A	до 48 В 110 В 220 В 440 В	A A A A		125/1 125/1 125/2 125/3	160/1 160/1 160/2 160/3
Номинальный рабочий ток/полюса последоват., DC-23A	до 48 В 110 В 220 В 440 В	A A A A		125/1 125/1 125/2 125/3	160/1 160/1 160/2 160/3
Номинальная мощность, AC-23A ¹⁾	220-240 В 400-415 В 440 В 500 В 690 В	kВт kВт kВт kВт kВт		30 55 55 55 55	45 75 75 75 75
Ном. отключающая способность, AC-23A	до 415 В 440 В 500 В 690 В	A A A A		840 720 650 400	1 080 1 000 1 000 640
Ном. отключающая способность/полюса последовательные, DC-23A	до 48 В 110 В 220 В 440 В	A A A A		500/1 500/1 500/2 500/3	640/1 640/1 640/2 640/3
Номинальный условный ток короткого замыкания I _p (значение R.M.S.) и соответст. макс. допустимый ток отсечки I _c предохранителя	I _p (R.M.S.) gG/aM	50 kA ≤ 415 В	kA A	30 200/250	30 200/250
Ток отсечки I _c относится к значениям, указанным изготовит. предохранителей (Тест с однофазн. линией согл. IEC60269)	I _p (R.M.S.) gG/aM	100 kA ≤ 500 В	kA A	30 200/250	30 200/250
Ток отсечки I _c относится к значениям, указанным изготовит. предохранителей (Тест с однофазн. линией согл. IEC60269)	I _p (R.M.S.) gG/aM	10 kA ≤ 690 В	kA A		8.2 125/100
Ном. кратковрем. допустимый ток	I _p (R.M.S.) gG/aM	50 kA ≤ 690 В	kA A	24 200/250	24 200/250
Номинальная наибольшая включающая способность	Значение R.M.S. I _{cw} Значение R.M.S. I _{cw} Пиковое значение I _{cm}	690 В, 0,25 с 690 В, 1 с 690 В/500 В	kA kA kA	7 4 12	7 4 12
Потеря мощности/полюс	При номинальном рабочем токе		Вт	4.7	6.5
Механическая прочность	Делить на два для рабочих циклов		Опер.	20 000	20 000
Масса без аксессуаров	3-полюсный рубильник 4-полюсный рубильник		[кг]	1.1 1.3	1.1 1.3
Сечение кабеля	Сеч. медн. кабеля, пригодного для клеммных зажимов		мм ²	10-70	10-70
Крут. момент затяжки клеммы	Против часовой стрелки		Нм	6	6
Раб. крутящий момент	3-полюсный рубильник		Нм	6	6
Температура эксплуатации			°C	-40...+60	-40...+60

¹⁾ Приведенные значения являются ориентировочными и могут изменяться в зависимости от производителя двигателя

²⁾ При использовании OEZXH6/13 или OZXT2

Выключатели нагрузки/рубильники OT200 ... 800E

Технические характеристики

Технические характеристики в соответствии с требованиями МЭК60947-3

Тип выключателя нагрузки			OT200E_	OT250E_	OT315E_	OT400E_	OT630E_	OT800E_	
Номинальное напряжение изоляции и ном. рабочее напряжение AC20/DC20	степень загрязнения окр. среды 3	V	1 000	1 000	1 000	1 000	1 000	1 000	
		кВ	10	10	10	10	10	10	
Диэлектрическая прочность	50 Гц 1 мин.	кВ	12	12	12	12	12	12	
Номин. импульсное выдержив. напряжение		кВ	12	12	12	12	12	12	
Условный тепловой ток AC20/DC20									
при температуре воздуха 40 °C	На откр. воздухе	A	200	250	315	400	630	800	
		A	200	250	315	400	630	720	
...при минимальном сечении проводника		Cu мм ²	95	120	185	240	2x185	2x240	
Номинальный рабочий ток, AC-21A	≤ 500 В	A	200	250	315	400	630	800	
		A	200	250	315	400	630	800	
Номинальный рабочий ток, AC-22A	≤ 500 В	A	200	250	315	400	630	800	
		A	200	250	315	400	630	800	
Номинальный рабочий ток, AC-23A	≤ 500 В	A	200	250	315	400	630	800	
		A	200	250	315	400	630	800	
Номин. рабочий ток/полюса последоват. DC-21 A, DC-22 A, DC-23 A	48 В	A	200 / 1	250 / 1	315 / 2 ²⁾	400 / 1 ²⁾	630 / 1	800 / 1	
		A	200 / 2	250 / 2	315 / 2 ²⁾	400 / 2 ²⁾	630 / 1	800 / 1	
		A	200 / 3	250 / 3	315 / 3	360 / 3	630 / 2	800 / 2	
		A	200 / 4 ²⁾	230 / 4 ²⁾	315 / 4	360 / 4	630 / 4 ²⁾	800 / 4 ²⁾	
Номинальная мощность, AC-23 ¹⁾	230 В	кВт	60	75	100	110	200	250	
		кВт	110	140	160	220	355	450	
		кВт	110	145	180	230	355	450	
		кВт	132	170	220	280	400	560	
		кВт	200	250	315	400	630	800	
Номинальная отключающая способность, AC-23	≤ 500 В	A	1600	2000	2520	3200	5040	6400	
		A	1600	2000	2520	3200	5040	6400	
Номинальный условный ток короткого замыкания I _p (значение R.M.S.) и соотв. макс. допуст. ток отсечки I _c предохранителя	100 кА	кА	40.5	40.5	61.5	61.5	90	90	
		A	315/315	315/315	500/450	500/450	800/1000	800/1000	
Ток отсечки I _c относится к значениям, указанным изготовит. предохранителей (Тест с однофазн. линией согл. IEC60269)	80 кА	кА	40.5	40.5	59	59	83,5	83,5	
		A	355/315	355/315	500/500	500/500	800/1000	800/1000	
Номинальный кратковременный допустимый ток КЗ	R.M.S. значение I _{cw}	690 В 0,15 с	кА	15	15	31	31	38	38
		кА	15	15	24	24	36	36	
Номинальная наибольшая включающая способность	690 В 1 с	кА	8	8	15	15	20	20	
		Пиковое знач. I _{cm}	кА	30	30	65	65	80	80
Потеря мощности/полюс	При ном. знач. тока	Вт	4	6.5	6.5	10	25	40	
Механическая прочность	Делить на два для рабочих циклов	Опер.	20 000	20 000	16 000	16 000	10 000	10 000	
Масса без аксессуаров	3-полюсный рубильник	[кг]	1.2	1.2	2.2	2.2	5.2	5.2	
Размер клеммного болта	Метрическая резьба x длина	мм	M8x25	M8x25	M10x30	M10x30	M12x40	M12x40	
Крутящий момент затяжки клеммы	Против часовой стрелки	Нм	15-22	15-22	30-44	30-44	50-75	50-75	
		Нм	7	7	16	16	27	27	
Раб. крутящий момент	3-полюсный рубильник	Нм	7	7	16	16	27	27	
Температура эксплуатации ³⁾		°C	-40..+60	-40..+60	-40..+60	-40..+60	-40..+60	-40..+60	

- 1) Приведенные значения являются ориентировочными и могут изменяться в зависимости от производителя двигателя.
 2) Категория В (нечастые операции).
 3) При соответствующей нагрузке и сечении проводников.

Варианты размещения ручки управления:



В конце выключателя нагрузки:
OT_03 или 04



Между полюсами:
OT_12 или 22



Ручка управления сбоку:
OT_30 или 40
OT_03 или 04

Выключатели нагрузки/рубильники OT1000...2500E и OETL3150

Технические характеристики

Технические характеристики в соответствии с требованиями МЭК60947-3

Тип выключателя нагрузки				OT1000E_	OT1250E_	OT1600E_	OT2000E_	OT2500E_	OETL3150K_
Номинальное напряжение изоляции и ном. рабочее напряжение AC20/DC20	степ. загрязн. окр. среды 3		V	1 000	1 000	1 000	1 000	1 000	1 000
Диэлектрическая прочность		50 Гц 1 с мин	кВ	10	10	10	10	10	8
Ном. импульсное выдерживаемое напряжение			кВ	12	12	12	12	12	8
Условный тепловой ток и ном. раб очий ток AC20/DC20	при темп. окр. среды 40°C	На откр. воздухе	A	1 000	1 250	1 600	2 000	2 500	3 150
	при темп. окр. среды 40°C	В корпусе	A	1 000	1 250	1 600			2 600
	при темп. окр. среды 60°C	В корпусе	A						2 300
...при минимальном сечении проводника	Cu		мм ²	2x300	2x400	2x500	3x500	4x500	3x(100x10)
Номинальный рабочий ток, AC-21A		до 690 В	A	1000	1250	1600	2000 ^{2) 8)}	2500 ^{2) 8)}	3 150 ^{2) 6)}
		1000 В	A				2000 ^{2) 8)}	2500 ^{2) 8)}	1 000 ²⁾
Номинальный рабочий ток, AC-22A		до 500 В	A	1 000	1 250	1 600			1 600 ²⁾
		690 В	A	800	1 000	1 250			
Номинальный рабочий ток, AC-23A		до 500 В	A	800	1 000	1 000			
		690 В	A	650	650	650			
Ном. рабочий ток/полюса последоват., DC-21A		до 48 В	A						
		110 В	A						
		220 В	A						
Ном. раб. мощность, AC-23A		400-415 В	кВт	450	560	560			
(Эти значения приведены только для справки и могут изменяться в зависимости от данных изготовителя двигателя)		440 В	кВт	500	630	630			
		500 В	кВт	560	710	710			
		690 В	кВт	800	800	800			
Ном. отключающая способность, AC-23A		до 500 В	A	8 000	10 000	10 000			6 400
		690 В	A	6 400	6 400	8 000			4 800 ⁴⁾
Номинальный условный ток короткого замыкания I _p (значение R.M.S.) и соотв. макс. допустимый ток отсечки I _C . Ток отсечки I _C относится к значениям, указанным изготовит. предохранителей (Тест с однофазн. линией согл. IEC60269)	I _p (R.M.S.) gG/aM	80 кА	кА	100	100	100			140
	I _p (R.M.S.) gG/aM	≤ 415В	A	1250/1250	1250/1250	1250/1250			
	I _p (R.M.S.) gG/aM	100 кА	кА	106	106	106			140
	I _p (R.M.S.) gG/aM	≤ 500 В	A	1250/1250	1250/1250	1250/1250			
	I _p (R.M.S.) gG/aM	50 кА	кА						105
	I _p (R.M.S.) gG/aM	≤ 690 В	A						
Ном. кратковрем. допустимый ток	Значение r.m.s. I _{CW}	690 В 0.25 с	кА	50	50	50	80	80	
		690 В 1 с	кА	50	50	50	55	55	80 ⁵⁾
Номинальная наибольшая включающая способность	Пиковое значение I _{cm}	415 В	кА						176 ¹⁾
		500 В	кА						140
		690 В	кА	110 ⁷⁾	110 ⁷⁾	110 ⁷⁾	176	176	105
Потеря мощности/полюс	При ном. рабочем токе		Вт	19	29	48	55	85	140
Механическая прочность	Делить на два для рабочих циклов		Опер.	6 000	6 000	6 000	6 000	1 200	1 200
Масса без аксессуаров	3-полюсный рубильник		[кг]	14.1	14.1	15.2	22	22	36.8
	4-полюсный рубильник		[кг]	19.0	19.0	21.0	28	28	46
Размеры клеммного болта	Диам. метрической резьбы x длина		мм	M12x50	M12x50	M12x60	M12x60	M12x60	M12x60
Крут. момент затяжки клеммы	Против часовой стрелки		Нм	50...75	50...75	50...75	50...75	50...75	50...75
Раб. крутящий момент	3-полюсный рубильник		Нм	65	65	65	24	50	50
Температура эксплуатации			°C	-40...+60	-40...+60	-40...+60	-40...+60	-40...+60	-40...+60

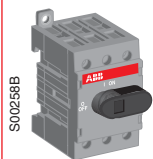
1) Увеличенное межфазное расстояние (185 мм)
2) IEC 947-3, категория В, нечастое использование
3) Коэф. мощ. 0.95

4) Коэф. мощ. 0.65
5) Макс. расстояние между опорой шины и клеммой выключателя 70 мм.
6) 690 В: 2500 А

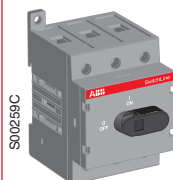
7) Значение 92 кА для 4-полюсного выключателя нагрузки.
8) До 415 В

Выключатели нагрузки/рубильники OT16...160E

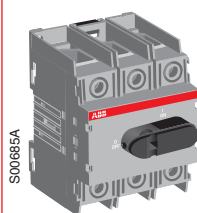
Информация для заказа



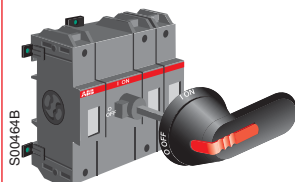
OT16...40F3



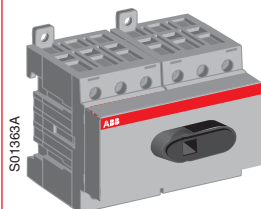
OT63...80F3



OT100...125F3



OT125A3
OT160E3



OT16F6

Выключатели нагрузки, устанавливаемые на DIN-рейке или монтажной плате*

Четырехполюсный рубильник OT_F4 возможно собрать из трехполюсного OT_F3 и доп. полюса.

Типы OT16...125 включают защищенные кабельные зажимы, IP 20.

Тип и код заказа указаны для одного изделия.

Кол-во полюсов	Тепл. ток [A]	Сечение кабеля [мм ²]	Ном. рабочий ток AC-22 A/AC-23 A 400 В [A/A]	Тип	Код заказа	Масса [кг]
3	25	0.75...10	16 / 16	OT16F3	1SCA104811R1001	0.11
4	25	0.75...10	16 / 16	OT16F4N2	1SCA104829R1001	0.14
3	32	0.75...10	25 / 20	OT25F3	1SCA104857R1001	0.11
4	32	0.75...10	25 / 20	OT25F4N2	1SCA104886R1001	0.14
3	40	0.75...10	40 / 23	OT40F3	1SCA104902R1001	0.11
4	40	0.75...10	40 / 23	OT40F4N2	1SCA104932R1001	0.14
3	63	1.5...35	63 / 45	OT63F3	1SCA105332R1001	0.27
4	63	1.5...35	63 / 45	OT63F4N2	1SCA105365R1001	0.30
3	80	1.5...35	80 / 75	OT80F3	1SCA105798R1001	0.27
4	80	1.5...35	80 / 75	OT80F4N2	1SCA105413R1001	0.30
3	115	10...70	100 / 80	OT100F3	1SCA105004R1001	0.36
4	115	10...70	100 / 80	OT100F4N2	1SCA105018R1001	0.50
3	125	10...70	125 / 90	OT125F3	1SCA105033R1001	0.36
4	125	10...70	125 / 90	OT125F4N2	1SCA105056R1001	0.50
3	135	10...70	125/105	OT125A3 ²⁾	1SCA022275R2750	1.2
4	135	10...70	125/105	OT125A4 ²⁾	1SCA022275R2910	1.3
3	135	10...70	125/105	OT125A3-2	1SCA022317R3850	1.1
3	200	10...70	200 ¹⁾ /135	OT160E3 ²⁾	1SCA022257R5950	1.2
4	200	10...70	200 ¹⁾ /135	OT160E4 ²⁾	1SCA022259R8060	1.3
3	200	10...70	200 ¹⁾ /135	OT160E3-2	1SCA022297R4060	1.1

6- и 8-полюсные выключатели нагрузки

Включая защищенные кабельные зажимы, IP 20.

Тип и коды заказа указаны для одного изделия.

Кол-во полюсов	Тепл. ток [A]	Сечение кабеля [мм ²]	Ном. рабочий ток AC-22 A/AC-23 A 400 В [A/A]	Тип	Код заказа	Масса [кг]
6-полюсный						
6	25	0.75...10	16/16	OT16F6	1SCA104834R1001	0.25
6	32	0.75...10	25/20	OT25F6	1SCA104880R1001	0.25
6	40	0.75...10	40/23	OT40F6	1SCA104936R1001	0.25
6	63	1.5...35	63/45	OT63F6	1SCA105379R1001	0.61
6	80	1.5...35	80/75	OT80F6	1SCA105427R1001	0.61
6	115	10...70	100/80	OT100F6	1SCA105021R1001	0.81
6	125	10...70	125/90	OT125F6	1SCA105057R1001	0.81
8-полюсный						
8	25	0.75...10	16/16	OT16F8	1SCA104836R1001	0.31
8	32	0.75...10	25/20	OT25F8	1SCA104882R1001	0.31
8	40	0.75...10	40/23	OT40F8	1SCA104938R1001	0.31
8	63	1.5...35	63/45	OT63F8	1SCA105381R1001	0.67
8	80	1.5...35	80/75	OT80F8	1SCA105429R1001	0.67
8	115	10...70	100/80	OT100F8	1SCA105022R1001	1.1
8	125	10...70	125/90	OT125F8	1SCA105059R1001	1.1

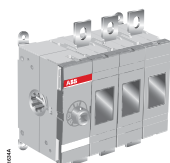
* Рубильники OT16...125F оснащены резервной ручкой управления, используемой при установке ручки на дверь. Для управления непосредственно на рубильнике рекомендуется ручка прямого монтажа (см. аксессуары стр.16).

1) 200 А/мин. 95 мм², используйте шинные соединители OEZX6/13 или OZXT2

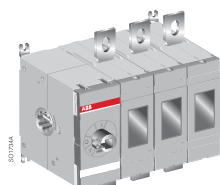
2) Ручка OHB65J6 и переходник OXP6x210 включены в поставку

Выключатели нагрузки/рубильники OT200...2500E

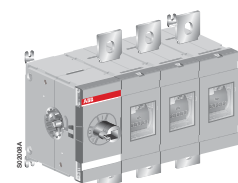
Информация для заказа



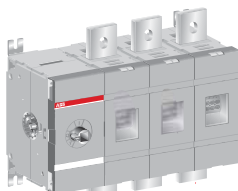
OT200...250E03



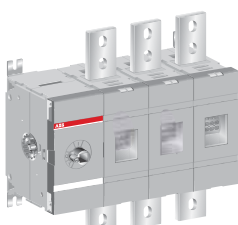
OT315...400E03



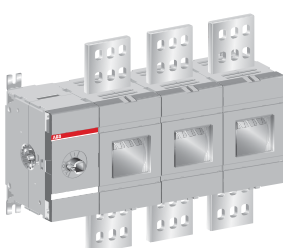
OT630...800E03



OT1000...1250E03



OT1600E03



OT2000...2500E03

Выключатели нагрузки, устанавливаемые на монтажной плате

Четырехполюсный рубильник OT_E04 возможно собрать из трехполюсного OT_E03 и доп. полюса OTZ_ Фронтальное управление. Ручка управления и переходник заказывается отдельно.

Кол-во полюсов	Ном. рабочий ток 400 В AC-22 А/AC-23 А	Тип	Код заказа	Масса [кг]
3	200/200	OT200E03	1SCA022712R1010	1.2
4	200/200	OT200E04	1SCA022713R4850	1.6
3	250/250	OT250E03	1SCA022709R8610	1.2
4	250/250	OT250E04	1SCA022720R0910	1.6
3	315/315	OT315E03	1SCA022727R5910	2.2
4	315/315	OT315E04	1SCA022727R6050	3.1
3	400/400	OT400E03	1SCA022727R7960	2.2
4	400/400	OT400E04	1SCA022727R8000	3.1
3	630/630	OT630E03	1SCA022775R3670	5.2
4	630/630	OT630E04	1SCA022776R3390	7.5
3	800/800	OT800E03	1SCA022753R5920	5.2
4	800/800	OT800E04	1SCA022753R5760	7.5
3	1000/800	OT1000E03	1SCA022860R5850	14.1
4	1000/800	OT1000E04	1SCA022860R6070	19.0
3	1000/800	OT1000E12 ¹⁾	1SCA101547R1001	14.1
4	1000/800	OT1000E22 ¹⁾	1SCA101548R1001	19.0
3	1250/1000	OT1250E03	1SCA022860R5510	14.1
4	1250/1000	OT1250E04	1SCA022860R5690	19.0
3	1250/1000	OT1250E12 ¹⁾	1SCA101552R1001	14.1
4	1250/1000	OT1250E22 ¹⁾	1SCA101553R1001	19.0
3	1600/1000	OT1600E03	1SCA022860R6400	15.2
4	1600/1000	OT1600E04	1SCA022860R6660	21.0
3	1600/1000	OT1600E12 ¹⁾	1SCA101544R1001	15.2
4	1600/1000	OT1600E22 ¹⁾	1SCA101545R1001	21.0
3	2000/-	OT2000E03	1SCA105514R1001	21.3
4	2000/-	OT2000E04	1SCA105515R1001	27.8
3	2500/-	OT2500E03	1SCA104971R1001	21.3
4	2500/-	OT2500E04	1SCA105145R1001	27.8

2-х полюсные выключатели нагрузки, устанавливаемые на монтажной плате

Для постоянного тока DC или однофазных цепей. Фронтальное управление. Ручка управления и переходник заказывается отдельно.

Кол-во полюсов	Ном. рабочий ток 220 В DC-23 А/полюса пос.	Тип	Код заказа	Масса [кг]
2	200/2	OT200E02	1SCA022751R1310	1.0
2	250/2	OT250E02	1SCA022735R2170	1.0
2	315/2	OT315E02	1SCA022799R7110	2.1
2	400/2	OT400E02	1SCA022741R7130	2.1
2	630/1	OT630E02	1SCA022799R7380	4.3
2	800/1	OT800E02	1SCA022799R7540	4.3

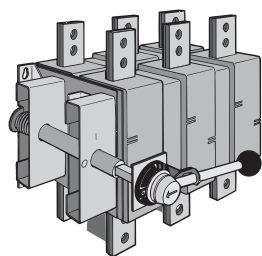
Стандартные переходники и ручки для выключателей нагрузки (заказываются отдельно):

Для выключателей нагрузки	Переходник	Ручка
OT200...250E	ОХР6Х210	ОНВ65J6ТЕ-РУН
OT315...400E	ОХР12Х185	ОНВ95J12ТЕ-РУН
OT630...800E	ОХР12Х325	ОНВ125J12ТЕ-РУН
OT1000...1600E	ОХР12Х395	ОНВ200J12Р-РУН
OT2000...2500E	ОХР12Х395	ОНВ200J12Р-РУН

1) Механизм переключения между полюсами

Выключатели нагрузки/рубильники OETL2500 ... 3150K

Информация для заказа

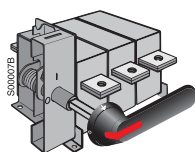


OETL2500 ... 3150K

Выключатели нагрузки, 2500...3150 А, 3 и 4 полюсные

Ручка управления и переходник заказываются отдельно.
Тип и код заказа указаны для одного изделия.

Кол-во полюсов	Тепл. ток I_{th} [А]	Ном. рабочий ток AC21/AC22 [А/А], 415 В	Тип	Код заказа	Масса [кг]
OETL2500...3150K					
3	2500	2500/1600	OETL2500K3-2	1SCA022157R4000	36.8
3			OETL2500K185-2 ¹⁾	1SCA022192R8920	37
4			OETL2500K4 ³⁾	1SCA022115R6180	47
3			OETL2500K3-H20 ³⁾	1SCA022317R2290	37
3	3150	3150/1600	OETL3150K3-2	1SCA022157R4260	36.8
3			OETL3150K185-2 ¹⁾	1SCA022721R1190	37.5
4			OETL3150K4 ³⁾	1SCA022115R6510	47
3			OETL3150K3-H20 ³⁾	1SCA022163R8090	37

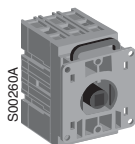


OETL1250M3

Заземляющие выключатели нагрузки 1250 А

Поставка включает комплект клеммных болтов, черную ручку управления IP65 OHV145J12E421 с индикацией "заземление" $\frac{1}{2}$ -0, с возможностью установки замков в обеих позициях, блокировкой дверцы в позиции 0 и переходником OP12 x 185, длина 185 мм.

Кол-во полюсов	Мощность RMS (кА) кор. замыкания	Кратковременно выдерживаемый ток /1 сек (кА)	Тип	Код заказа	Масса [кг]
3	50/0.4 с	50	OETL1250M3	1SCA022102R1410	16
4			OETL1250M4	1SCA022189R0930	20.5
3	50/0.5 с	110 (Пик)	OETL1250M140	1SCA022126R6950	20.6
4			OETL1250M4-140	1SCA022290R5680	25.1



OT16 ... 40FT3

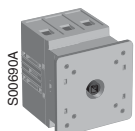
Выключатели нагрузки дверного монтажа

Ручка заказывается отдельно (переходник не требуется).

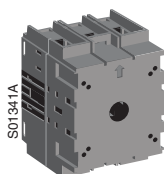
Типы OT16...125 включают защищенные клеммные зажимы, IP 20.

Тип и код заказа указаны для одного изделия.

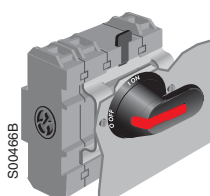
Кол-во полюсов	Тепл. ток I_{th} [А]	Сечение кабеля [мм ²]	Ном. рабочие токи AC22 А/AC23 А 400 В [А/А]	Тип	Код заказа	Масса [кг]
3	25	0.75...10	16/16	OT16FT3	1SCA104838R1001	0.13
4	25		16/16	OT16FT4N2	1SCA105711R1001	0.16
3	32	0.75...10	25/20	OT25FT3	1SCA104884R1001	0.13
4	32		25/20	OT25FT4N2	1SCA104900R1001	0.16
3	40	0.75...10	40/23	OT40FT3	1SCA104940R1001	0.13
4	40		40/23	OT40FT4N2	1SCA104956R1001	0.16
3	63	1.5...35	63/45	OT63FT3	1SCA105382R1001	0.28
4	63		63/45	OT63FT4N2	1SCA105393R1001	0.35
3	80	1.5...35	80/75	OT80FT3	1SCA105431R1001	0.28
4	80		80/75	OT80FT4N2	1SCA105499R1001	0.35
3	115	10...70	100/80	OT100FT3	1SCA105023R1001	0.40
4	115		100/80	OT100FT4N2	1SCA105031R1001	0.54
3	125	10...70	125/90	OT125FT3	1SCA105060R1001	0.40
4	125		125/90	OT125FT4N2	1SCA105066R1001	0.54
3	200	10...70	200/135	OT160ET3 ⁴⁾	1SCA022350R1960	1.0
4	200		200/135	OT160ET4 ⁴⁾	1SCA022460R6920	1.3



OT63 ... 80FT3



OT100 ... 125FT3



OT160ET3

1) С увеличенными межфазными расстояниями OETL 1000...1600K140: 140 мм
OETL 1000...3150K185: 185 мм,
OETL 1000...1600K200: 200 мм
2) Утопленные (20 мкм) с серебряным покрытием на контактах

3) Ручка управления металлическая YASDA7 с индикацией I-O и переходник OXP12x325, включены в поставку.
4) Ручка включена в поставку

Выключатели нагрузки/рубильники OT200...2500E

Информация для заказа

Выключатели нагрузки с увеличенным межфазным расстоянием

Поставка включает комплект для клеммных соединений, ручка и переходник заказывается отдельно.

Кол-во полюсов	Ном. рабочий ток AC-22 A/AC-23 A 400 В [A/A]	Тип	Код заказа	Масса [кг]
3	200/200	OT200E03W	1SCA022744R2590	1.8
4	200/200	OT200E04W	1SCA022744R3050	2.2
3	200/200	OT200E12W	1SCA022744R2830	1.8
4	200/200	OT200E22W	1SCA022744R3210	2.2
3	250/250	OT250E03W	1SCA022744R3480	1.8
4	250/250	OT250E04W	1SCA022744R3720	2.2
3	250/250	OT250E12W	1SCA022745R3640	1.8
4	250/250	OT250E22W	1SCA022745R3990	2.2
3	315/315	OT315E03W	1SCA022809R8490	3.4
4	315/315	OT315E04W	1SCA022809R9030	4.0
3	315/315	OT315E12W	1SCA022809R9460	3.4
4	315/315	OT315E22W	1SCA022810R0810	4.0
3	400/400	OT400E03W	1SCA022809R8490	3.4
4	400/400	OT400E04W	1SCA022809R8730	4.0
3	400/400	OT400E12W	1SCA022809R9110	3.4
4	400/400	OT400E22W	1SCA022810R0650	4.0
3	1000/800	OT1000E03W4	1SCA022871R7220	19.8
4	1000/800	OT1000E04W4	1SCA101550R1001	24
3	1000/800	OT1000E03W8	1SCA022871R8030	22
3	1250/1000	OT1250E03W4	1SCA022866R1760	19.8
4	1250/1000	OT1250E04W4	1SCA022866R2140	24
3	1250/1000	OT1250E03W8	1SCA022871R8460	22
3	1600/1000	OT1600E03W4	1SCA022866R0440	22
4	1600/1000	OT1600E04W4	1SCA022866R0950	26
3	1600/1000	OT1600E03W8	1SCA022871R8890	24
3	2000/-	OT2000E03W4	1SCA105517R1001	42
3	2000/-	OT2000E03W8	1SCA105516R1001	42
3	2500/-	OT2500E03W4	1SCA105513R1001	42
3	2500/-	OT2500E03W8	1SCA105512R1001	42

Выключатели нагрузки без ручки, управление сбоку

Поставка включает комплект болтов для клеммных соединений, ручка и переходник заказываются отдельно.

Кол-во полюсов	Тепл. ток [А]	Ном. раб. токи AC22 A/AC23 A 400 В [A/A]	Тип	Код заказа	Масса [кг]
3	200	200/200	OT200ES03	1SCA022860R0200	1.8
4	200	200/200	OT200ES04	1SCA022860R0540	2.2
3	250	250/250	OT250ES03	1SCA022860R0890	1.8
4	250	250/250	OT250ES04	1SCA022860R1010	2.2
3	315	315/315	OT315ES03	1SCA022860R1270	3.4
4	315	315/315	OT315ES04	1SCA022860R1510	4.0
3	400	400/400	OT400ES03	1SCA022860R1780	3.4
4	400	400/400	OT400ES04	1SCA022860R1940	4.0
3	630	630/630	OT630ES03	1SCA022860R2240	7.0
4	630	630/630	OT630ES04	1SCA022860R2410	8.2
3	800	800/800	OT800ES03	1SCA022860R2670	7.0
4	800	800/800	OT800ES04	1SCA022860R2830	8.2

Выключатели нагрузки с ручкой прямого монтажа, управление сбоку

Поставка включая комплект болтов для клеммных соединений, ручку прямого монтажа с позициями Test-ON-Off.

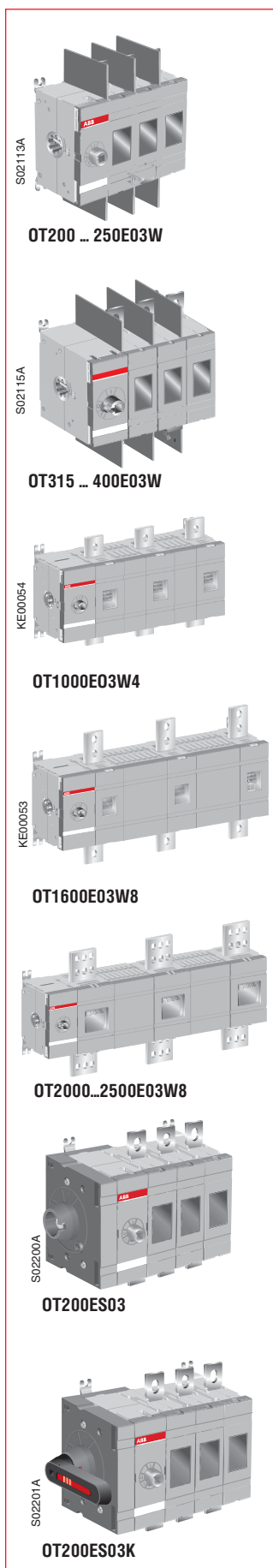
Ручка с возможностью блокировки в позиции OFF.

3	200	200/200	OT200ES03K	1SCA022860R0620	1.9
4	200	200/200	OT200ES04K	1SCA022860R0710	2.3
3	250	250/250	OT250ES03K	1SCA022860R0970	1.9
4	250	250/250	OT250ES04K	1SCA022860R1190	2.3
3	315	315/315	OT315ES03K	1SCA022860R1350	3.5
4	315	315/315	OT315ES04K	1SCA022860R1600	4.1
3	400	400/400	OT400ES03K	1SCA022860R1860	3.5
4	400	400/400	OT400ES04K	1SCA022860R2080	4.1
3	630	630/630	OT630ES03K	1SCA022860R2320	7.0
4	630	630/630	OT630ES04K	1SCA022860R2590	8.4
3	800	800/800	OT800ES03K	1SCA022860R2750	7.2
4	800	800/800	OT800ES04K	1SCA022860R2910	8.4

Стандартные переходники и ручки для выключателей нагрузки (заказываются отдельно):

Для выключателей нагрузки	Переходник	Ручка
OT200...250E	ОХР6Х210	ОНВ65J6ТЕ-РУН
OT315...400E	ОХР12Х185	ОНВ95J12ТЕ-РУН
OT630...800E	ОХР12Х325	ОНВ125J12ТЕ-РУН
OT1000...2500E	ОХР12Х395	ОНВ200J12Р-РУН

W4 = Межфазное расстояние 140 мм
W8 = Межфазное расстояние 185 мм



Аксессуары

Комплекующие выключателей нагрузки

Варианты комплектации рубильников (установка на DIN-рейку или монтажную плату):



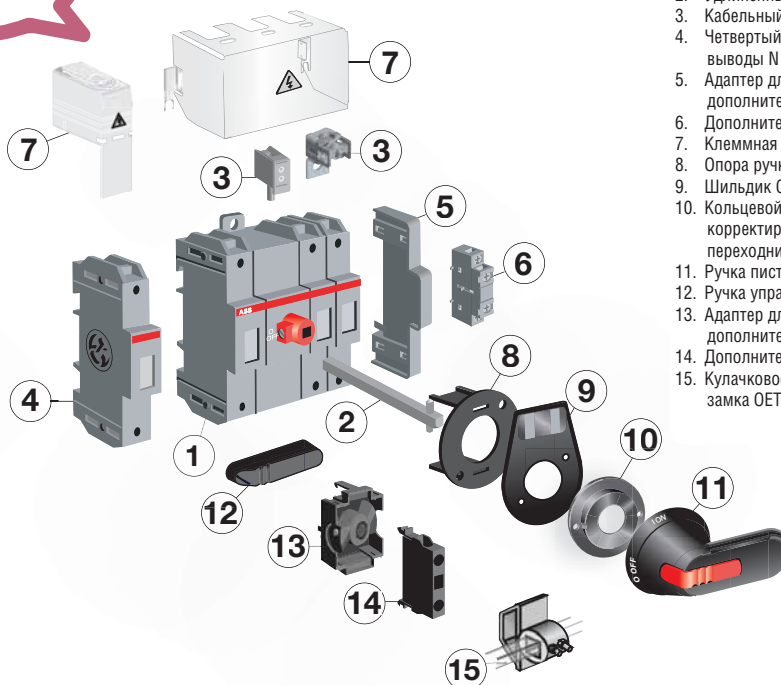
S04056A

Аксессуары

Комплекующие выключателей нагрузки

Варианты комплектации рубильников OT125A и OT160E (установка на DIN-рейку или монтажную плату):

OT125A
OT160E

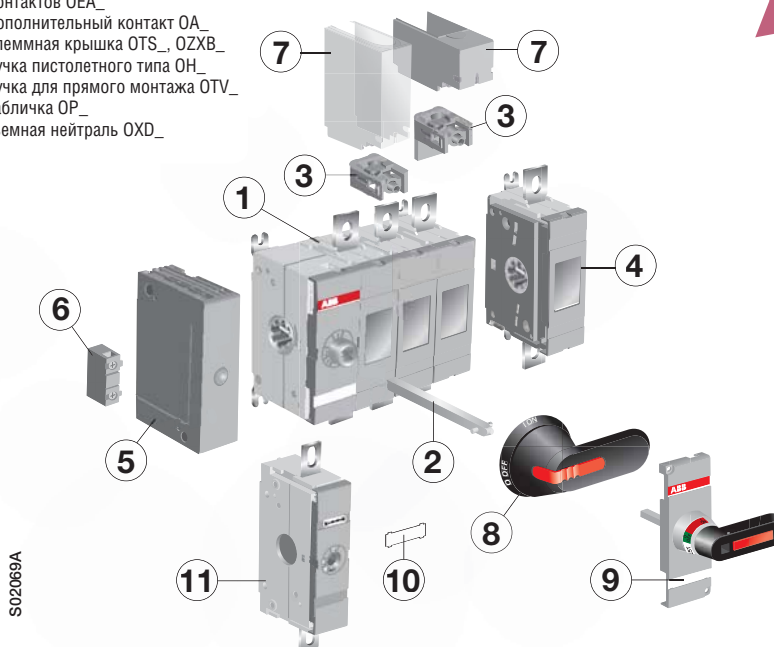


1. Выключатель нагрузки OT_
2. Удлиненный переходник OXP_
3. Кабельный зажим OZXB_
4. Четвертый полюс, выводы N и PE
5. Адаптер для блока OAZX_ дополнительных контактов
6. Дополнительный контакт OA_
7. Клеммная крышка OTS_
8. Опора ручки управления OHZX_
9. Шильдик OP_
10. Кольцевой улавливатель для корректировки положения переходника
11. Ручка пистолетного типа OH_
12. Ручка управления OH_
13. Адаптер для блока OEZNP_ дополнительных контактов
14. Дополнительный контакт OBEA_
15. Кулачковое крепление для замка OETLZW_

1. Выключатель нагрузки OT_
2. Удлиненный переходник OXP_
3. Кабельный зажим OZXB_
4. Четвертый полюс OAZX_
5. Модуль для дополнительных контактов OEA_
6. Дополнительный контакт OA_
7. Клеммная крышка OTS_ OZXB_
8. Ручка пистолетного типа OH_
9. Ручка для прямого монтажа OTV_
10. Табличка OP_
11. Съемная нейтраль OXD_

Варианты комплектации рубильников OT200 ... 2500E (установка на монтажную плату):

OT200 ... 2500E



Выключатели нагрузки/рубильники

Аксессуары. Ручки управления



OHBS1



OHRS2



OHRS3



OHBS9



YAST1



OHB13

Ручки управления для выключателей нагрузки OT16 ... 160E, устанавливаемых на DIN - рейке или монтажной плате

Ручка управления для прямого монтажа на рубильнике

Устанавливается непосредственно на рубильнике без переходника.
Возможно установить один навесной замок с диаметром ушка 5 мм, см. таблицу внизу

Цвет	Длина ручки, мм	Для выключателей нагрузки	Тип	Код заказа
Черный	31	OT16...80F3/F4	OHBS1/1	1SCA109088R1001
Красный	31	OT16...80F3/F4	OHRS1/1	1SCA109096R1001
Черный	40	OT63...125F3/F4	OHBS2/1	1SCA109090R1001
Красный	40	OT16...40F6/F8 OT63...125F3/F4 OT16...40F6/F8	OHRS2/1	1SCA108599R1001
Черный	39	OT16...125F3/F4	OHBS3/1	1SCA108319R1001
Красный	39	OT16...40F6/F8 OT16...125F3/F4 OT16...40F6/F8	OHRS3/1	1SCA108688R1001
Черный	72	OT63...125F6_F8	OHBS9/1	1SCA108689R1001
Красный	72	OT63...125F6_F8	OHRS9/1	1SCA108690R1001
Черный	72	OT125A, OT160E	YAST1	1SCA022301R5350
Черный	72	OT125A, OT160E	OHB13/1	1SCA022739R8240

Устанавливается непосредственно на рубильнике, переходник 6 мм может проходить сквозь ручку.

Тип выключателя нагрузки	Тип ручки	
	Без установки замка	С установкой замка
OT16...40F3/F4	OHBS1_, OHR1_ OHBS3_, OHRS3_	
OT16...40F6/F8 + OWP5D1	OHBS3_, OHRS3_	OHBS2_, OHR2_
OT63...125F3/EF4	OHBS3_, OHRS3_	OHBS2_, OHR2_
OT63...80F6/F8 + OWP6D1	OHBS9_, OHRS9_	
OT100...125F6/F8 + OWP6D2	OHBS9_, OHRS9_	
OT160	YAST1	
OT160	OHBS13	

Тип ручки	Переходник сквозь ручку	45 мм вырез*
OHBS1_, OHR1_	Нет	Да
OHBS2_, OHR2_	Нет	Да
OHBS3_, OHRS3_	Нет	Да
OHBS9_, OHRS9_	Нет	Нет
OHBS12_, OHR12_	Да	Да
YAST1	Нет	Нет
OHBS13	Да	Нет

*) В 0 положении ручка остается в пределах высоты выреза

Выключатели нагрузки/рубильники

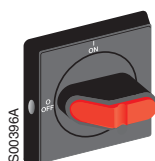
Аксессуары. Ручки управления



OH_1_



OH_3_



OH_2_

Ручки управления для выключателей нагрузки, устанавливаемых на DIN - рейке или монтажной плате

Ручки управления селекторного типа выносная для монтажа на двери шкафа

Индикация I-O и ON-OFF, (диаметр переходника 6 мм), переходник заказывается отдельно, диаметр отверстия в дверце для монтажа 22,5 мм.

Тип и коды заказа указаны для одного изделия.

Цвет	Для выключателей нагрузки	Тип	Код заказа
Ручки управления IP 54			
Черный	OT16...80F	OHBS1AH	1SCA102680R1001
Желто-красный	OT16...80F	OHYS1AH	1SCA105290R1001
Серебристый	OT16...80F	OHSS1AH	1SCA105274R1001
Серый	OT16...80F	OHGS1AH	1SCA105261R1001
Ручки управления IP 54, с блокировкой дверцы в позиции ВКЛ			
Черный	OT16...80F	OHBS1AH1	1SCA105210R1001
Желто-красный	OT16...80F	OHYS1AH1	1SCA105291R1001
Серебристый	OT16...80F	OHSS1AH1	1SCA105275R1001
Серый	OT16...80F	OHGS1AH1	1SCA105262R1001
Ручки управления IP 54, с возможностью установки одного навесного замка с диаметром ушка 5...6,3 мм			
Черный	OT16...125F	OHBS3AH	1SCA105234R1001
Желто-красный	OT16...125F	OHYS3AH	1SCA105325R1001
Серебристый	OT16...125F	OHSS3AH	1SCA105283R1001
Серый	OT16...125F	OHGS3AH	1SCA105270R1001
Ручки управления IP 54, с возможностью установки одного навесного замка с диаметром ушка 5...6,3 мм, с блокировкой дверцы в позиции ВКЛ			
Черный	OT16...125F	OHBS3AH1	1SCA105235R1001
Желто-красный	OT16...125F	OHYS3AH1	1SCA105326R1001
Серебристый	OT16...125F	OHSS3AH1	1SCA105284R1001
Серый	OT16...125F	OHGS3AH1	1SCA105271R1001
Ручки управления IP 65, с возможностью установки максимум трех навесных замков с диаметром ушка 5...8 мм, и блокировкой дверцы в позиции ВКЛ, с возможностью подавления блокировки			
Черный	OT16...125F	OHBS2AJE-RUH ¹⁾	1SCA108239R1001
Желто-красный	OT16...125F	OHYS2AJE-RUH ¹⁾	1SCA108301R1001
Серебристый	OT16...125F	OHSS2AJE-RUH ¹⁾	1SCA108307R1001
Серый	OT16...125F	OHG2AJ	1SCA105265R1001
Ручки управления IP 65, с возможностью установки максимум трех навесных замков с диаметром ушка 5...8 мм, и блокировкой дверцы в позиции ВКЛ.			
Черный	OT16...125F	OHBS2AJ1	1SCA105215R1001
Желто-красный	OT16...125F	OHYS2AJ1	1SCA105297R1001
Серебристый	OT16...125F	OHSS2AJ1	1SCA105279R1001
Серый	OT16...125F	OHGS2AJ1	1SCA105266R1001
Ручки управления IP 65. Металлическое ушко с возможностью установки максимум трех навесных замков с диаметром ушка 5...8 мм, и блокировкой дверцы в позиции ВКЛ.			
Черный	OT16...125F	OHBS2AJEH	1SCA108230R1001

1) Индикация положений на русском языке "ВКЛ". - "ОТКЛ".

Выключатели нагрузки/рубильники

Аксессуары. Ручки управления

Ручки управления для выключателей, нагрузки устанавливаемых на DIN - рейке и монтажной плате

Ручки управления пистолетного типа выносные для монтажа на двери шкафа, индикация 0-I

Ручка со степенью IP 65, возможность блокировки при помощи 3 замков в позиции ОТКЛ. и блокировки дверцы в позиции ВКЛ. Фиксирующий винт с обратной стороны ручки, что обеспечивает двойную изоляцию. Тип и коды заказа указаны для одного изделия.

Цвет	Длина ручки, мм	Для выключателей нагрузки	Тип	Код заказа	Масса [кг]
Для переходника диаметром 5 мм, индикация на ручках OHB и OHY: I-0, ON-OFF					
Черный	45	OT16...125F	OHB45J6E-RUH ¹⁾	1SCA109869R1001	0.10
Желто-красный	45	OT16...125F	OHY45J6	1SCA022380R8930	0.10
Для переходника диаметром 6 мм, индикация на ручках OHB и OHY: I-0, ON-OFF					
Черный	65	OT160...250E	OHB65J6E-RUH ¹⁾	1SCA100231R1001	0.12
Желто-красный	65	OT160...250E	OHY65J6	1SCA022380R9820	0.12
Черный	80	OT160...250E	OHB80J6	1SCA022381R0240	0.14
Желто-красный	80	OT160...250E	OHY80J6	1SCA022381R0410	0.14
Для переходника диаметром 6 мм, индикация: Test-OFF-ON/Test-0-I					
Черный	65	OT200...250E	OHB65J6TE-RUH ¹⁾	1SCA100232R1001	0.12
Желто-красный	65	OT200...250E	OHY65J6T	1SCA022456R9540	0.12
Для переходника диаметром 12 мм, индикация: Test-OFF-ON/Test-0-I					
Черный	95	OT315...400E	OHB95J12TE-RUH ¹⁾	1SCA100234R1001	0.16
Желто-красный	95	OT315...400E	OHY95J12T	1SCA022736R1910	0.16
Черный	125	OT630...800E	OHB125J12TE-RUH ¹⁾	1SCA100261R1001	0.17
Желто-красный	125	OT630...800E	OHY125J12T	1SCA022652R2310	0.17
Для переходника диаметром 12 мм, индикация на ручках OHB и OHY: I-0, ON-OFF					
Черный	95	OT315...400E	OHB95J12	1SCA022381R0830	0.16
Желто-красный	95	OT315...400E	OHY95J12	1SCA022381R1050	0.16
Черный	125	OT630...800E	OHB125J12E-RUH ¹⁾	1SCA100255R1001	0.17
Желто-красный	125	OT630...800E	OHY125J12	1SCA022381R1720	0.17
Черный	2x150	OT1000...1600E	OHB150J12P-RUH ¹⁾	1SCA102571R1001	0.3
Черный	2x200	OT1000...2500E	OHB200J12P-RUH ¹⁾	1SCA102574R1001	0.40
Желто-красный	2x200	OT1000...2500E	OHY200J12P	1SCA101587R1001	0.40
Черный	275	OETL2500...3150K	OHB275J12E-RUH ¹⁾	1SCA100256R1001	0.20
Желто-красный	275	OETL2500...3150K	OHY275J12	1SCA022381R3180	0.20

Ручки управления для прямого монтажа

Индикация Test-OFF-ON/Test-0-I. с возможностью установки трех навесных замков в позиции ОТКЛ.

Включает переходник и спец. крышку на механизм переключения.

Черный	65	OT200...250E	OTV250EK	1SCA022763R2700	0.10
Желто-красный	65	OT200...250E	OTVY250EK	1SCA022772R7910	0.10
Черный	95	OT315...400E	OTV400EK	1SCA022763R2960	0.20
Желто-красный	95	OT315...400E	OTVY400EK	1SCA022772R7830	0.20
Черный	125	OT630...800E	OTV800EK	1SCA022804R6340	0.30
Черный	2x200	OT1000...1600E	OTV1000EK	1SCA108370R1001	0.40

Ручки управления для выключателей, устанавливаемых на монтажной плате

Металлические усиленные ручки IP65

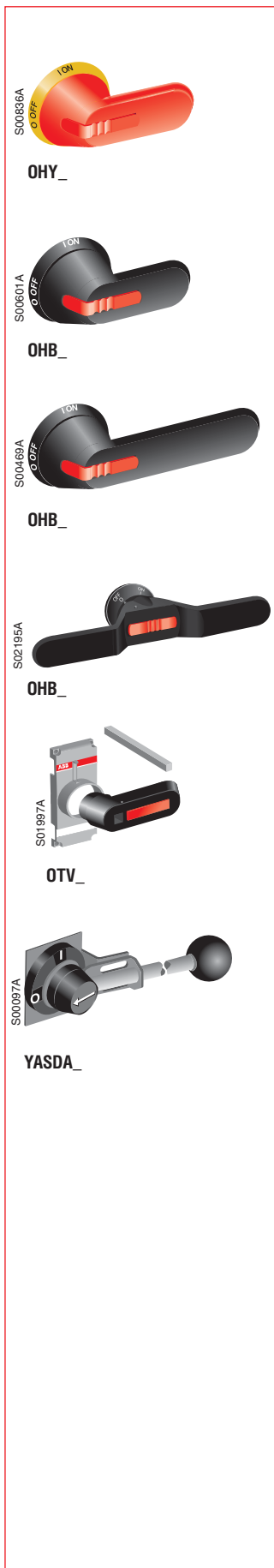
На ручке возможно установить три навесных замка в положении ОТКЛ., блокировка двери в положении ВКЛ.

Цвет	Длина ручки мм	Для выключателей нагрузки	Тип	Код заказа	Масса [кг]
Для переходника диаметром 12 мм, индикация I-0					
Черный	320	OETL2500...3150K, OT1000...2500E	YASDA35	1SCA104400R1001	0.80

¹⁾ Индикация положений на русском языке "ВКЛ." - "ОТКЛ."

• Блокировка двери в положении ВКЛ. означает, что дверь невозможно открыть, когда рубильник включен. Эта блокировка поддается при помощи потайной кнопки, что обеспечивает доступ только для квалифицированного персонала для инспектирования.

• По заказу возможна поставка ручек с блокировкой во всех положениях.



Выключатели нагрузки/рубильники

Аксессуары. Ручки управления

Ручки управления для выключателей нагрузки, устанавливаемых на дверце

Ручки управления селекторного типа

Индикация I-O и ON-OFF. Переходник не требуется.

Тип и коды заказа указаны для одного изделия.

Цвет	Для рубильников дверного монтажа	Тип	Код заказа
------	----------------------------------	-----	------------

Прищелкивается при монтаже, отверстие в дверце 22,5 мм

Навесные замки не устанавливаются, IP 54

Черный	OT16...40FT	OHBS1PH	1SCA105211R1001
Желто-красный	OT16...40FT	OHYS1PH	1SCA105294R1001
Серебристый	OT16...40FT	OHSS1PH	1SCA105276R1001
Серый	OT16...40FT	OHGS1PH	1SCA105263R1001

Возможность установки одного навесного замка, IP 54

Черный	OT16...40FT	OHBS3PH	1SCA105236R1001
Желто-красный	OT16...40FT	OHYS3PH	1SCA105327R1001
Серебристый	OT16...40FT	OHSS3PH	1SCA105285R1001
Серый	OT16...40FT	OHGS3PH	1SCA105272R1001

Возможность установки максимум трех навесных замков, IP 65

Черный	OT16...40FT	OHBS2PJ	1SCA105231R1001
Желто-красный	OT16...40FT	OHYS2PJ	1SCA105322R1001
Серебристый	OT16...40FT	OHSS2PJ	1SCA105280R1001
Серый	OT16...40FT	OHGS2PJ	1SCA105268R1001

Крепление на винтах, расстояние между отверстиями 36 мм

Навесные замки не устанавливаются, IP 54, NEMA 1

Черный	OT16...80FT	OHBS1RH	1SCA105212R1001
Желто-красный	OT16...80FT	OHYS1RH	1SCA105295R1001
Серебристый	OT16...80FT	OHSS1RH	1SCA105277R1001
Серый	OT16...80FT	OHGS1RH	1SCA105264R1001

Возможность установки одного навесного замка, IP 54

Черный	OT16...80FT	OHBS3RH	1SCA105237R1001
Желто-красный	OT16...80FT	OHYS3RH	1SCA105328R1001
Серебристый	OT16...80FT	OHSS3RH	1SCA105286R1001
Серый	OT16...80FT	OHGS3RH	1SCA105273R1001

Возможность установки макс. трех навесных замков, IP 65, расстояние между отверстиями 36/48 мм

Черный	OT16...125FT	OHBS2RJ	1SCA105232R1001
Желто-красный	OT16...125FT	OHYS2RJ	1SCA105323R1001
Серебристый	OT16...125FT	OHSS2RJ	1SCA105281R1001
Серый	OT16...125FT	OHGS2RJ	1SCA105269R1001

Монтажный набор для ручек управления пистолетного типа для рубильников OT100...125_F

Пистолетная ручка в комплект не входит

Черный	OHZX6	1SCA022559R5670
--------	-------	-----------------



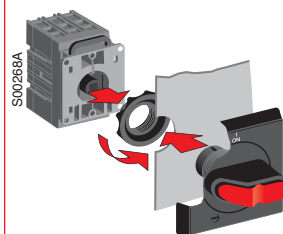
OH_1_



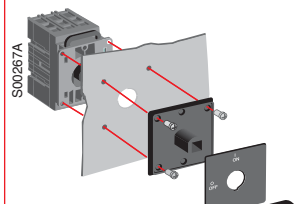
OH_3_



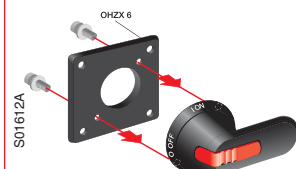
OH_2_



Прищелкивается при монтаже



Крепление на винтах



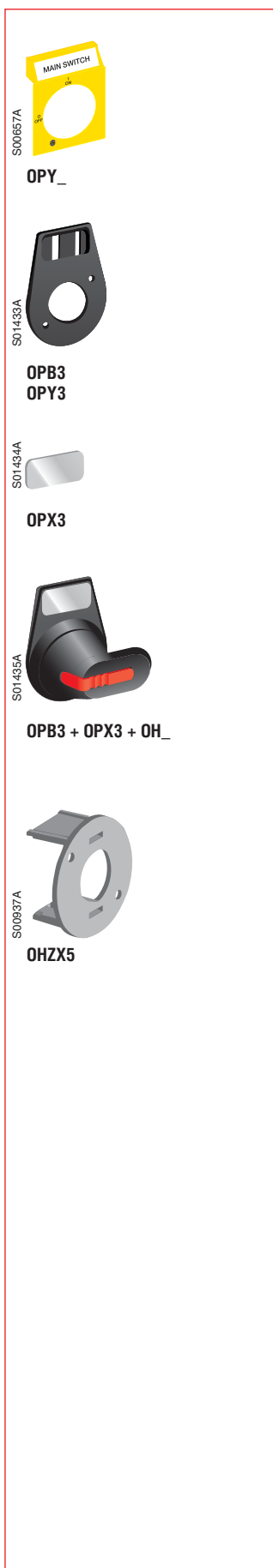
OHZX6

1) Индикация положений на русском языке "ВКЛ." - "ОТКЛ."
 • Блокировка двери в положении ВКЛ. означает, что дверь невозможно открыть, когда рубильник включен. Эта блокировка поддается при помощи потайной кнопки, что обеспечивает доступ только для квалифицированного персонала для инспектирования.

• По заказу возможна поставка ручек с блокировкой во всех положениях.

Выключатели нагрузки/рубильники

Аксессуары для ручек управления и табличек



Таблички для ручек управления селекторного типа

Описание	Тип	Код заказа	Кол-во в упаковке, шт.
Таблички без надписей для ручек ОН 1_ и ОН 3_.			
Черный	OPBS1	1SCA111519R1001	1
Желтый	OPYS1	1SCA111528R1001	1
Серебристый	OPSS1	1SCA111523R1001	1
Серый	OPGS1	1SCA111563R1001	1
Таблички без надписей для ручек ОН 2_.			
Черный	OPB2	1SCA022353R4110	1
Желтый	OPY2	1SCA022353R4200	1
Серебристый	OPS2	1SCA022353R4460	1
Серый	OPG2	1SCA022353R4380	1
Таблички с напечатанными надписями для ручек управления ОН 1_ и ОН3_. Текст: MAIN SWITCH (главный выключатель).			
Черный	OPBS1EN1	1SCA111520R1001	1
Желтый	OPYS1EN1	1SCA111530R1001	1
Серебристый	OPSS1EN1	1SCA111525R1001	1
Серый	OPGS1EN1	1SCA111526R1001	1
Таблички с напечатанными надписями для ручек управления ОН 2_. Текст: MAIN SWITCH (главный выключатель).			
Черный	OPB2EN1	1SCA022400R2070	1
Желтый	OPY2EN1	1SCA022400R2740	1
Серебристый	OPS2EN1	1SCA022400R2230	1
Серый	OPG2EN1	1SCA022400R2310	1

Таблички для ручек управления пистолетного типа

Табличка	Текст	Тип	Код заказа	Кол-во в упаковке, шт.
Черный		OPB3	1SCA022679R3410	1
Желтый		OPY3	1SCA022695R0450	1
Таблички для ручек				
Серебристый	Белый	OPX3	1SCA022679R3500	1
Серебристый	Main switch	OPX3EN1	1SCA022695R0610	1
Серебристый	Текст заказчика	OPX3/TEXT	1SCA022696R6370	1

Опорная деталь для ручек управления

Для ОТ125А и ОТ160Е

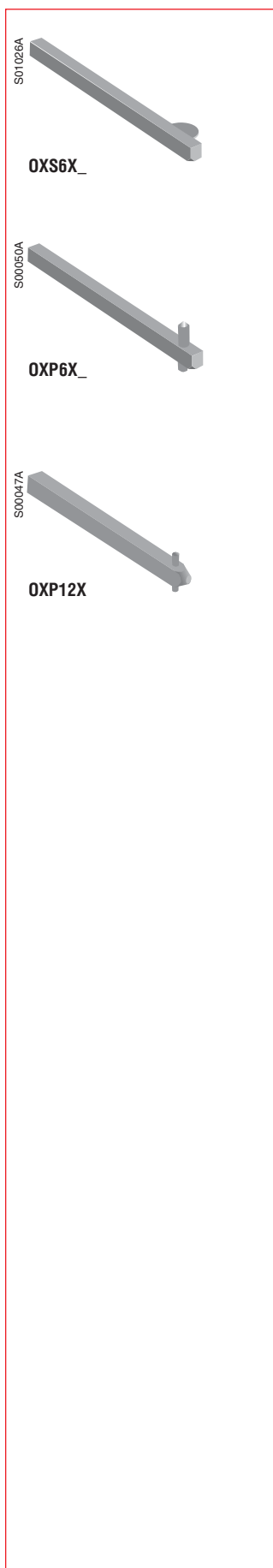
Для прямого монтажа ручек управления ОН_65, 80 на механизм выключателя нагрузки.

Тип и коды заказа указаны для одного изделия.

Цвет	Высота от нижней части выключателя	Тип	Код заказа	Кол-во в упаковке, шт.
Черный	83 мм	OHZX5	1SCA22467R5060	10

Выключатели нагрузки/рубильники

Аксессуары. Удлиненные переходники



Удлиненные переходники

Тип и код заказа указан для одного изделия.

Длина переходн. мм	H мм	Для выключателей нагрузки	Тип	Код заказа	Кол-во в упаковке, шт.	Масса [кг]
Переходник диаметром 6 мм для ручек селекторного типа						
85	См.	OT16...125F	OXS6X85	1SCA101647R1001	10	0.02
105	габаритные	OT16...125F	OXS6X105	1SCA108043R1001	10	0.02
120	размеры	OT16...125F	OXS6X120	1SCA101654R1001	10	0.03
130		OT16...125F	OXS6X130	1SCA101655R1001	10	0.03
160		OT16...125F	OXS6X160	1SCA101656R1001	10	0.04
180		OT16...125F	OXS6X180	1SCA101659R1001	10	0.04
250		OT16...125F	OXS6X250	1SCA101660R1001	10	0.05
330		OT16...125F	OXS6X330	1SCA101661R1001	10	0.05
Переходник диаметром 6 мм для ручек pistolетного типа						
150	См.	OT16...125F	OXP6X150	1SCA022295R5600	10	0.05
170	габаритные	OT16...125F	OXP6X170	1SCA108224R1001	10	0.05
265	размеры	OT16...125F	OXP6X265	1SCA108225R1001	10	0.08
400		OT16...125F	OXP6X400	1SCA108226R1001	10	0.12
Переходник диаметром 6 мм ¹⁾						
130	105 ... 135	OT125A, OT160E	OXP6X130	1SCA022057R0570	1	0.04
150	125 ... 155	OT125A, OT160E	OXP6X150	1SCA022295R5600	1	0.05
210	185 ... 215	OT125A, OT160E	OXP6X210	1SCA022295R6080	1	0.06
Переходник диаметром 6 мм ¹⁾						
130	109...174	OT200...250E	OXP6X130	1SCA022057R0570	1	0.04
150	129...194	OT200...250E	OXP6X150	1SCA022295R5600	1	0.05
161	140...205	OT200...250E	OXP6X161	1SCA022067R1760	1	0.05
210	189...254	OT200...250E	OXP6X210	1SCA022295R6080	1	0.06
290	269...334	OT200...250E	OXP6X290	1SCA022042R6370	1	0.08
360	339...404	OT200...250E	OXP6X360	1SCA022042R6530	1	0.10
430	409...474	OT200...250E	OXP6X430	1SCA022056R6030	1	0.12
Переходник диаметром 12 мм						
166	146...226	OT315...400E	OXP12X166	1SCA022325R7100	1	0.20
185	165...245	OT315...400E	OXP12X185	1SCA022325R6710	1	0.20
250	230...310	OT315...400E	OXP12X250	1SCA022325R6980	1	0.28
280	260...340	OT315...400E	OXP12X280	1SCA022137R5140	1	0.30
325	305...385	OT315...400E	OXP12X325	1SCA022042R5810	1	0.36
395	445...525	OT315...400E	OXP12X395	1SCA022042R5990	1	0.43
465	439...519	OT315...400E	OXP12X465	1SCA022042R6020	1	0.51
535	515...595	OT315...400E	OXP12X535	1SCA022042R6110	1	0.59
Переходник диаметром 12 мм						
250	230...345	OT630...800E	OXP12X250	1SCA022325R6980	1	0.28
280	260...375	OT630...800E	OXP12X280	1SCA022137R5140	1	0.30
325	305...420	OT630...800E	OXP12X325	1SCA022042R5810	1	0.36
395	375...490	OT630...800E	OXP12X395	1SCA022042R5990	1	0.43
465	445...560	OT630...800E	OXP12X465	1SCA022042R6020	1	0.51
535	515...630	OT630...800E	OXP12X535	1SCA022042R6110	1	0.59
Переходник диаметром 12 мм ²⁾						
250	226...355	OT1000...2500E	OXP12X250	1SCA022325R6980	1	0.28
280	256...385	OT1000...2500E	OXP12X280	1SCA022137R5140	1	0.30
325	301...430	OT1000...2500E	OXP12X325	1SCA022042R5810	1	0.36
395	371...500	OT1000...2500E	OXP12X395	1SCA022042R5990	1	0.43
465	441...570	OT1000...2500E	OXP12X465	1SCA022042R6020	1	0.51
535	511...640	OT1000...2500E	OXP12X535	1SCA022042R6110	1	0.59
Переходник диаметром 12 мм						
325	340...535	OETL2500, 3150	OXP12X325	1SCA022042R5810	1	0.36
395	410...605	OETL2500, 3150	OXP12X395	1SCA022042R5990	1	0.43
465	480...675	OETL2500, 3150	OXP12X465	1SCA022042R6020	1	0.51
535	550...745	OETL2500, 3150	OXP12X535	1SCA022042R6110	1	0.59

²⁾ Исполнение OT1000-1600W_

- макс. длина переходника 395 мм

- с переходниками более 280 мм, должна использоваться трубка OXT20x210X

¹⁾ Более длинные переходники по запросу

Выключатели нагрузки/рубильники

Аксессуары. Удлиненные переходники и аксессуары для переходников

Удлиненные переходники

Спец. переходники для ручек управления пистолетного типа, переходник изменен на 45 градусов.

Тип и коды заказа указаны для одного изделия.

Длина переходн. мм	H мм	Для выключателей нагрузки	Тип	Код заказа	Кол-во в упаковке шт.	Масса [кг]
-----------------------	---------	---------------------------	-----	------------	-----------------------	------------

Переходник диаметром 6 мм для ручек пистолетного типа

150	См.	OT16...125F	ОXP6X150-45	1SCA022294R4400	10	0.05
170	габаритные размеры	OT16...125F	ОXP6X170-45	1SCA108227R1001	10	0.05
265		OT16...125F	ОXP6X265-45	1SCA108228R1001	10	0.08
400		OT16...125F	ОXP6X400-45	1SCA108229R1001	10	0.12

Переходник диаметром 6 мм

130	109...174	OT200...250E	ОXP6X130-45	1SCA022355R9110	1	0.04
150	129...194	OT200...250E	ОXP6X150-45	1SCA022294R4400	1	0.05
210	189...254	OT200...250E	ОXP6X210-45	1SCA022294R4230	1	0.06
290	269...334	OT200...250E	ОXP6X290-45	1SCA022304R4290	1	0.08

Переходник диаметром 12 мм

250	230...310	OT315...400E	ОXP12X250-45	1SCA022293R9400	1	0.28
280	260...340	OT315...400E	ОXP12X280-45	1SCA022382R0800	1	0.30
325	305...385	OT315...400E	ОXP12X325-45	1SCA022304R4450	1	0.36
395	445...525	OT315...400E	ОXP12X395-45	1SCA022749R0640	1	0.43
465	439...519	OT315...400E	ОXP12X465-45	1SCA022423R1770	1	0.51
535	515...595	OT315...400E	ОXP12X535-45	1SCA022723R2940	1	0.59

Переходник диаметром 12 мм

250	226...355	OT1000...2500E	ОXP12X250-45	1SCA022293R9400	1	0.28
280	256...385	OT1000...2500E	ОXP12X280-45	1SCA022382R0800	1	0.30
325	301...430	OT1000...2500E	ОXP12X325-45	1SCA022304R4450	1	0.36
395	371...500	OT1000...2500E	ОXP12X395-45	1SCA022749R0640	1	0.43
465	441...570	OT1000...2500E	ОXP12X465-45	1SCA022423R1770	1	0.51
535	511...640	OT1000...2500E	ОXP12X535-45	1SCA022723R2940	1	0.59

Переходник диаметром 12 мм

325	340...535	OETL2500, 3150K	ОXP12X325-45	1SCA022304R4450	1	0.36
395	410...605	OETL2500, 3150K	ОXP12X395-45	1SCA022749R0640	1	0.43
465	480...675	OETL2500, 3150K	ОXP12X465-45	1SCA022423R1770	1	0.51
535	550...745	OETL2500, 3150K	ОXP12X535-45	1SCA022723R2940	1	0.59

Кольцевой улавливатель для корректировки положения переходника

Улавливатель улучшает работу ручки управления в том случае, если при сборке взаимное расположение ручки и переходника было отрегулировано недостаточно.

Тип и коды заказа указаны для одного изделия.

Для использования с ручками управления пистолетного типа ОН_45...275J5...12.

Черный	ОНZX10	1SCA022661R3610	10	0.23
--------	--------	-----------------	----	------

Для использования с ручками управления селекторного типа ОН_1...3

Черный	ОНZX11	1SCA022708R3610	10	0.23
--------	--------	-----------------	----	------

Надставное кольцо для ручек управления пистолетного типа

Черный	ОНВ_	ОНZX14	1SCA022851R6590	1	0.06
--------	------	--------	-----------------	---	------

Трубка для переходника

Для переходников длиной более 280 мм диаметром 12 мм

	ОXT20x210X	1SCA103684R1001	1	1.15
--	------------	-----------------	---	------

Соединительная муфта для удлинения переходника

Для удлинения переходника в комбинированных выключателях нагрузки.

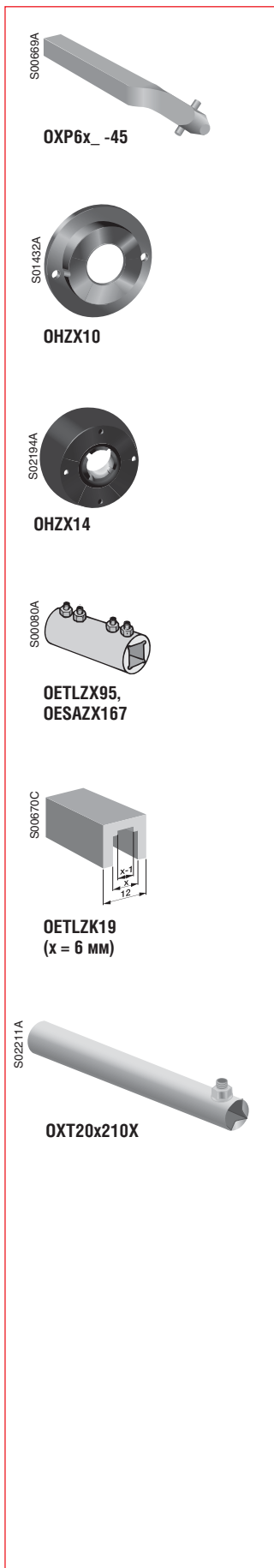
Тип и коды заказа указаны для одного изделия.

Диаметр переходника мм	Тип	Код заказа	Кол-во в упаковке шт.	Масса [кг]
6	OESAZX167	1SCA022190R1560	1	0.03
12	OETLZX95	1SCA022083R5620	1	0.04

Адаптер для соединительной муфты удлинения переходника

Адаптер может устанавливаться в гнездо соединительной муфты OETLZX95.

6	OETLZK19	1SCA022093R1850	1	0.02
---	----------	-----------------	---	------



Выключатели нагрузки/рубильники Аксессуары. Дополнительные контакты

Блоки дополнительных контактов, IP 20

Нумерация контактов согласно EN 50013. Тип и код заказа указан для одного изделия.

Для выключателей нагрузки	Функция	Тип	Код заказа	Кол-во в упак. шт.	Масса [кг]
---------------------------	---------	-----	------------	--------------------	------------

Монтаж прицеливанием сбоку рубильника

$I_{th} = 16$ А, сечение кабеля макс. 2×2.5 мм². С опережающим размыканием OA1G10

Крепится с левой стороны рубильника, макс. 2 шт.

OT16...125F, FT	1 НЗ	OA1G01	1SCA022353R4890	10	0.03
OT16...125F, FT	1 НЗ	OA1G01AU ¹⁾	1SCA022436R7830	10	0.03

Крепится с правой стороны рубильника, макс. 2 шт

OT16...125F, FT	1 НО	OA1G10	1SCA022353R4970	10	0.03
OT16...125F, FT	1 НО	OA1G10AU ¹⁾	1SCA022436R7910	10	0.03

Крепится с любой стороны рубильника

OT16...32: макс. 2НО+2НЗ, OT45...125: макс. 4НО+4НЗ³⁾

OT16...125F	1 НО+1 НЗ	OA2G11 ²⁾	1SCA022379R8100	10	0.03
-------------	-----------	----------------------	-----------------	----	------

Крепится сбоку рубильника при помощи адаптера

$I_{th} = 16$ А. Сечение кабеля макс. 2×2.5 мм². Крепится при помощи адаптера OAZX1, макс. 2 блока с каждой стороны.

OT125A, OT160E, ET	1 НО+1 НЗ	OA2G11	1SCA022379R8100	10	0.03
--------------------	-----------	--------	-----------------	----	------

Крепится на рубильнике при помощи адаптера

$I_{th} = 10$ А. Сечение кабеля макс. 0.5 мм²... 2×2.5 мм². Напряжение изоляции U_i 690 В. Крепится при помощи адаптера OEZNP1, макс. 6 доп. блоков.

OT125A, OT160E	1 НО	OBEA10	1SCA022190R3000	10	0.02
OT125A, OT160E	1 НО	OBEA10AU ¹⁾	1SCA022185R3310	10	0.02
OT125A, OT160E	1 НЗ	OBEA01	1SCA022190R3260	10	0.02
OT125A, OT160E	1 НЗ	OBEA01AU ¹⁾	1SCA022185R3730	10	0.02

Крепится с левой стороны выключателя или под крышкой механизма переключения

Крепится с левой стороны выключателя: макс. 8 блоков доп. контактов с модулем OEA28

Крепится под крышкой механизма: OT200-250: макс. 2 контакта. OT315-800: макс. 4 контакта.

OT1000-2500: макс. 8 контактов.

OT200...2500E	1 НО	OA1G10	1SCA022353R4970	10	0.03
OT200...2500E	1 НЗ	OA3G01	1SCA022456R7410	10	0.03

Крепится на крышке механизма

$I_{th} = 10$ А. Сечение кабеля макс. 0.5 мм²... 2×2.5 мм². Напряжение изоляции U_i 690 В. С опережающим размыканием.

OETL2500...3150K	1 НО+1 НЗ	OZXX1	1SCA022131R8690	1	0.12
OETL2500...3150K	2 НО+2 НЗ	OZXX2	1SCA022131R8850	1	0.12
OETL2500...3150K	4 НО+4 НЗ	OZXX3 ⁴⁾	1SCA022131R9070	1	0.18
OETL2500...3150K	2 НО	OZXX4	1SCA022131R9230	1	0.09
OETL2500...3150K	4 НО	OZXX5	1SCA022131R9400	1	0.12
OETL2500...3150K	8 НО	OZXX6 ⁵⁾	1SCA022131R9660	1	0.18

Технические характеристики в соответствии с МЭК60947-5-1

Для OA1G_, OA2G_, OA3G_					Для OBEA_ и OZXX_					
Ue/[В]	AC15 Ie/[А]	Ue/[В]	DC12 Ie/[А] P/[Вт]	DC13 Ie/[А] P/[Вт]	AC12		DC12			
					Ue/[В]	Ie/[А]	Ue/[В]	Ie/[А]		
230	6	24	10	240	2	50	120	8	125	1.1
400	4	72	4	290	0.8	60	240	6	250	0.55
415	4	125	2	250	0.55	70	400	4	440	0.31
690	2	250	0.55	140	0.27	70	415	4	500	0.27
		440	0.1	44			480	3	600	0.2
							500	3		
							690	2		

1) Типы _AU имеют золотое покрытие для сверхтяжелых условий эксплуатации и низких напряжений.

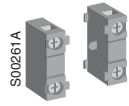
2) Не устанавливается со стороны крепления четвертого полюса.

3) Нумерация контактов:
(83) (43) (53) 13 21 (61) (31) (71)
(84) (44) (54) 14 22 (62) (32) (72)

4) Дополнительные контакты 8 НО + 8 НЗ = 2 x OZXX 3

5) 16 НО дополнительных контактов = 2 x OZXX 6

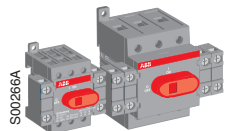
Дополнительные контакты с опережающим размыканием означают, что в выключателе НО доп. контакты размыкаются перед размыканием основных контактов, см. "Функция контактов" стр. 57.



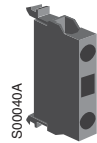
OA1G_
OA3G01



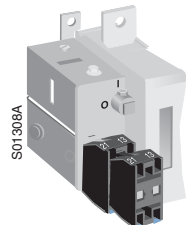
OA2G11



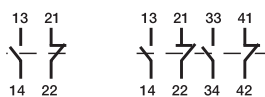
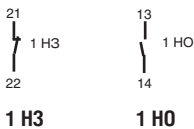
Доп. контакты, установленные с
обеих сторон выключателя нагрузки



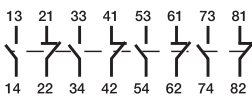
OBEA_



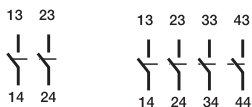
OZXX_



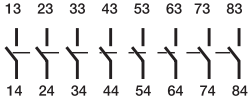
1 НО+1 НЗ 2 НО+2 НЗ



4 НО + 4 НЗ



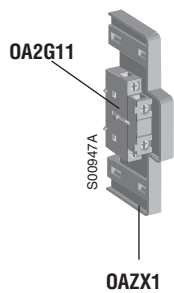
2 НО 4 НО



8 НО

Выключатели нагрузки/рубильники

Аксессуары. Дополнительные контакты



Монтажные аксессуары для дополнительных контактов

Для выключателей нагрузки	Тип	Код заказа	Кол-во в комплекте, шт.	Масса [кг]
Адаптер для блоков дополнительных контактов OA2G11				
Макс. два блока с каждой стороны. Крепится с любой стороны рубильника.				
OT125 ... 160E_, ET_	OAZX1	1SCA022467R5140	1	0.03
Адаптер для блоков дополнительных контактов OBEA__				
Крепится сверху рубильника.				
OT125A, OT160E	OEZNP1	1SCA022259R7410	1	0.02
Модуль для дополнительных контактов для OT 200...1600E				
Крепится винтами с левой стороны рубильника.				
OT200...1600E	OEA28	1SCA022714R8810	1	0.04

Выключатели нагрузки/рубильники Аксессуары. Дополнительные полюса



Четвертый полюс

Крепится сбоку рубильника. Тип и коды заказа указаны для одного изделия.

Для выключателей нагрузки	Функция	Тип	Код заказа	Кол-во в упак. шт.	Масса [кг]
Одновременное срабатывание с основными контактами.					
OT16...40F3		OTPS40FPN1 ¹⁾ OTPS40FPN2 ²⁾	1SCA105001R1001 1SCA105000R1001	10 10	0.03 0.06
OT63...80F3		OTPS80FP	1SCA105461R1001	10	0.14
OT100...125F3		OTPS125FP	1SCA105099R1001	10	0.03
OT16...40FT3		OTPS40FDN1*) OTPS40FDN2*)	1SCA104999R1001 1SCA104998R1001	10 10	0.06 0.14
OT63...80FT3	7(N) L4	OTPS80FD	1SCA105458R1001	5	0.30
OT100...125FT3		OTPS125FD	1SCA105096R1001	1	0.30
OT160E3, ET3	8(N) T4	OTZNA1-160E4	1SCA022271R8310	5	0.3
OT160E3, ET3		OTPS160EP	1SCA022325R7360	1	0.3
OT200...250	8(N) T4	OTZ250E	1SCA022735R9420	10	0.35
OT315...400		OTZ400E	1SCA022749R1960	10	0.59
OT630...800		OTZ800E	1SCA022807R5100	1	1.70
OT1000...1250		OTZ1250E	1SCA103765R1001	1	4.30
OT1600		OTZ1600E	1SCA100431R1001	1	4.54
OT2000...2500		OTZ2500E	1SCA107931R1001	1	4.30
Выключение с запозданием, включение с опережением					
OT16...40F3	N	OTPL40FP	1SCA105717R1001	10	0.03
OT63...80F3		OTPL80FP	1SCA105452R1001	10	0.06
OT100...125F3		OTPL125FP	1SCA105090R1001	10	0.14
OT16...40FT3	N	OTPL40FD	1SCA105716R1001	10	0.03
OT63...80FT3		OTPL80FD	1SCA105451R1001	10	0.06
OT100...125FT3		OTPL125FD	1SCA105088R1001	10	0.14

¹⁾ Для установки с левой стороны рубильника

²⁾ Для установки с правой стороны рубильника

Клеммы нейтрали и заземления

Крепится сбоку рубильника. Тип и коды заказа указаны для одного изделия.

Стационарная нейтраль

Для выключателей нагрузки	Функция	Тип	Код заказа	Кол-во в упак. шт.	Масса [кг]
OT16...40F3	N	OTPN40FP	1SCA104997R1001	10	0.03
OT63...80F3		OTPN80FP	1SCA105457R1001	10	0.06
OT100...125F3, FT3		OTPN125FP	1SCA105094R1001	10	0.14
OT160E3, ET3	N	OTPN160EP	1SCA022344R9510	1	0.30
OT16...40FT3		OTPN40FD	1SCA105718R1001	10	0.03
OT63...80FT3		OTPN80FD	1SCA105456R1001	10	0.06
OT100...125FT3	OTPN125FD	1SCA105092R1001	10	0.14	

Съемная нейтраль

Для выключателей нагрузки	Функция	Тип	Код заказа	Кол-во в упак. шт.	Масса [кг]
OT16...40F3	N	OTPD40FP	1SCA104994R1001	10	0.03
OT63...80F3		OTPD80FP	1SCA105445R1001	10	0.06
OT100...125F3		OTPD125FP	1SCA105083R1001	10	0.14
OT 45...80FT3	N	OTPD80FD	1SCA105444R1001	1	0.06

Защитное заземление

Для выключателей нагрузки	Функция	Тип	Код заказа	Кол-во в упак. шт.	Масса [кг]
OT16...40F3	PE	OTPE40FP	1SCA104995R1001	10	0.03
OT63...80F3		OTPE80FP	1SCA105448R1001	10	0.06
OT100...125F		OTPE125FP	1SCA105128R1001	10	0.14
OT160E3, ET3	PE	OTPE160EP	1SCA022345R0010	1	0.30
OT16...40FT3		OTPE40FD	1SCA109884R1001	10	0.03
OT63...80FT3		OTPE80FD	1SCA105446R1001	10	0.06
OT100...125FT3	OTPE125FD	1SCA105698R1001	10	0.14	

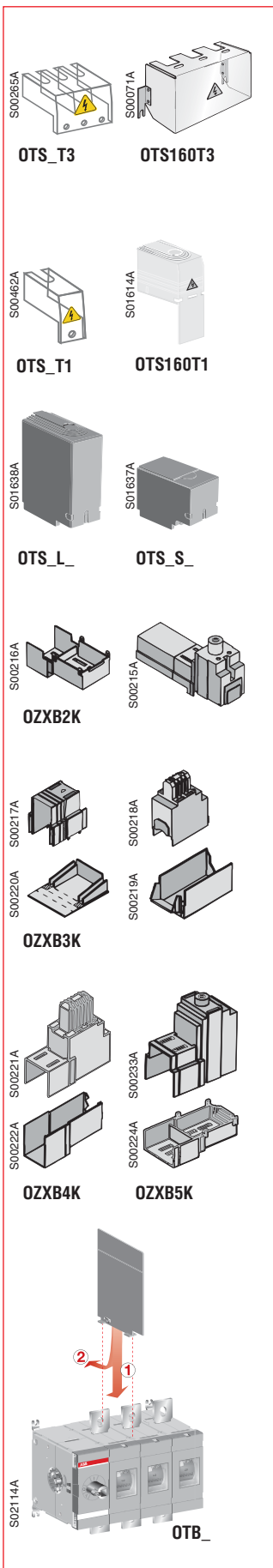
Съемная нейтраль

Для выключателей нагрузки	Тепловой ток I _{th} , A	Тип	Код заказа	Кол-во в упак. шт.	Масса [кг]
Съемная, устанавливается отдельно на монтажной плате					
OT200...250	250	OXN250	1SCA022752R9950	1	0.26
OT315...400	400	OXN400	1SCA022770R3060	1	0.70
OT630...800	800	OXN800T	1SCA022829R0840	1	0.96
Устанавливается отдельно на монтажной плате					
	200	OESAZX162	1SCA022193R0400	1	0.12
	315	OESAZX164	1SCA022202R9520	1	0.10
	400	OESAZX165	1SCA022202R9790	1	0.12
	1000	OESAZX160	1SCA022186R3960	1	1.00

* Рубильники OT16...125FT дверного монтажа

Выключатели нагрузки/рубильники

Аксессуары. Клеммные крышки



Клеммные крышки

Тип и коды заказа указаны для одного изделия.

Для выключателей нагрузки	Тип	Код заказа	Масса [кг]
Прицеливаются к рубильнику, прозрачные			
Для трехполюсных выключателей нагрузки			
OT16...40F3, -FT3	OTS40T3	1SCA105317R1001	0.01
OT63...80F3, -FT3	OTS63T3	1SCA022353R6750	0.01
OT100...125F3, FT3	OTS125T3	1SCA022379R9680	0.01
OT160E3	OTS160T3	1SCA022495R4610	0.08
OT100...125F3 с кабельными зажимами OZXL1 или OZXT1	OTS125T3P	1SCA022491R9890	0.01
Для четырехполюсных выключателей нагрузки			
OT125A4, OT160E4	OTS160T4	1SCA022495R4700	0.08
Для 1-4-полюсных выключателей нагрузки, крышка для одного полюса и четвертого полюса			
OTP_40F_	OTS40T1	1SCA105314R1001	0.01
OTP_80F_	OTS63T1	1SCA022353R6910	0.01
OTP_125F_	OTS125T1	1SCA022379R9760	0.01
OT125A_ OT160E_	OTS160T1	1SCA022691R2010	0.01
Для OT100...125E3 с кабельными зажимами OZXL1/1 или OZXT1			
OZXL1/1 или OZXT1	OTS125T1P	1SCA022491R9970	0.01

Прицеливаются к выключателю, серый пластик

Комплект крышек для одинарных полюсов, IP 3X. Прозрачные крышки - по запросу.

Для выключателей нагрузки	Описание	Тип	Код заказа	Кол-во в комплекте, шт.	Масса [кг]
Для трехполюсных выключателей нагрузки					
OT200...250E	Длинная	OTS250G1L	1SCA022715R5340	1	0.02
	Короткая	OTS250G1S	1SCA022715R5260	1	0.03
OT200...250E	Длинная	OTS250G1L/3	1SCA022731R8150	3	0.09
	Короткая	OTS250G1S/3	1SCA022731R8310	3	0.06
OT200...250E	Длинная	OTS250G1L/4	1SCA022731R8230	4	0.12
	Короткая	OTS250G1S/4	1SCA022731R8400	4	0.08
OT315...400E	Длинная	OTS400G1L	1SCA022729R8450	1	0.03
	Короткая	OTS400G1S	1SCA022729R8370	1	0.05
OT315...400E	Длинная	OTS400G1L/3	1SCA022736R8840	3	0.15
	Короткая	OTS400G1S/3	1SCA022736R9060	3	0.09
OT315...400E	Длинная	OTS400G1L/4	1SCA022736R9490	4	0.20
	Короткая	OTS400G1S/4	1SCA022736R9650	4	0.12
OT630...800E	Длинная	OTS800G1L	1SCA022776R7710	1	0.6
	Короткая	OTS800G1S	1SCA022776R8010	1	0.10
OT630...800E	Длинная	OTS800G1L/3	1SCA022776R7890	3	0.32
	Короткая	OTS800G1S/3	1SCA022776R8190	3	0.17
OT630...800E	Длинная	OTS800G1L/4	1SCA022776R7970	4	0.42
	Короткая	OTS800G1S/4	1SCA022776R8270	5	0.26
OT1000...1600E	Длинная	OTS1600G1L/3	1SCA022871R9510	3	0.003
OT1000...1600E	Короткая	OTS1600G1S/3	1SCA022871R9600	3	0.008
OT1000...1600E	Длинная	OTS1600G1L/4	1SCA022871R9780	4	0.012
OT1000...1600E	Короткая	OTS1600G1S/4	1SCA022871R9860	4	0.012
OT2000...2500	Длинная	OTS2500G1L/4	1SCA107262R1001	4	1.3
OT2000...2500	Короткая	OTS2500G1S/4	1SCA107271R1001	4	0.7

Клеммные крышки для кабельных зажимов

Прицеливаются к рубильнику, прозрачные, IP 2X.

Для кабельных зажимов	Тип	Код заказа	Кол-во в комплекте, шт.	Масса [кг]
OZXB2, 2L	OZXB2K	1SCA022264R0010	3	0.05
OZXB3, 4	OZXB3K	1SCA022264R0440	3	0.20
OZXB5, 6	OZXB4K	1SCA022199R2850	3	0.24
OZXB7, 7L	OZXB5K	1SCA022283R8040	3	0.13

Межфазные перегородки

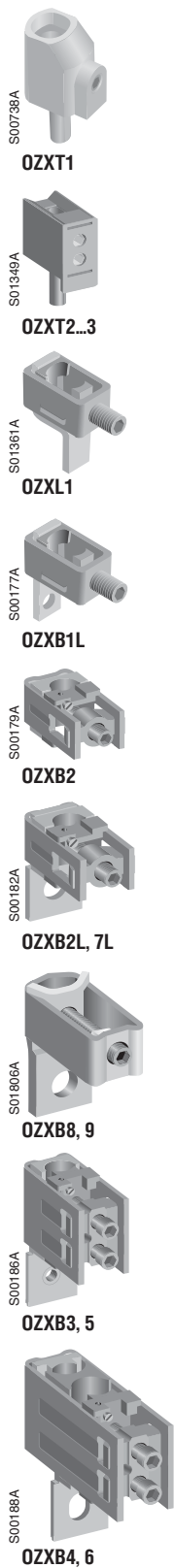
Перегорodka из серого пластика для обеспечения зазора в 1 дюйм между фазами при отсутствии клеммных крышек.

Монтаж прицеливаем. Упаковка включает 6 перегородок.

Для выключателей нагрузки	Тип	Код заказа	Кол-во в комплекте, шт.	Масса [кг]
OT630...800E, 3- и 4-полюсные	OTB800/6	1SCA022821R7760	6	0.35
OT1000...1600E, 3- и 4-полюсные	OTB1600/6	1SCA100768R1001	6	0.50

Выключатели нагрузки/рубильники

Аксессуары. Соединительные аксессуары



Кабельные зажимы

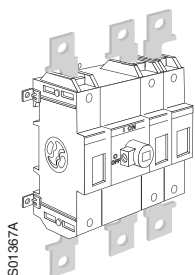
Для выключателей нагрузки	Сечение кабеля [мм ²]	Тепл. ток I _{th} 690 В [А]	Тип	Код заказа	Кол-во в комплекте шт.	Масса [кг]
Кабельные зажимы для алюминиевых и медных кабелей						
OT45...125F	16...50 Al 2.5...50 Cu	80	OZXT1	1SCA022469R6310	3 3	0.05
OT100...160E	16...120 Al/Cu	200	OZXT2	1SCA022620R7200	3	0.21
	2x(6...50) Al/Cu	200	OZXT3	1SCA022639R0720	3	0.21
OT100...125F	10...70Al/Cu		OZXL1	1SCA022439R6770	3	0.14
	10...70Al/Cu		OZXL1/1	1SCA022469R6220	1	0.05

Кабельные зажимы для алюминиевых и медных кабелей

Для выключателей нагрузки	Сечение кабеля [мм ²]	Подходящая клеммная крышка	Тип	Код заказа	Кол-во в комплекте шт.	Масса [кг]
Кабельные зажимы для алюминиевых и медных кабелей						
OT200...250E	10...70	OTS250_L	OZXB1L	1SCA022169R2030	3	0.15
	10...70	OTS250_L	OZXB1L/1	1SCA022194R0030	1	0.05
	25...120	OZXB2K	OZXB2	1SCA022119R7610	3	0.34
	25...120	OZXB2K	OZXB2/1	1SCA022194R0200	1	0.12
	25...120	OZXB2K	OZXB2L	1SCA022158R7750	3	0.43
	25...120	OZXB2K	OZXB2L/1	1SCA022194R0460	1	0.15
	95...185	OTS250_L	OZXB8	1SCA022744R1510	3	0.50
	95...185	OTS250_L	OZXB8/1	1SCA022744R1600	1	0.15
	95...240	OTS250_L	OZXB9	1SCA022750R3210	3	0.50
	95...240	OTS250_L	OZXB9/1	1SCA022750R3300	1	0.14
OT315...400E	25...120	OZXB2K	OZXB2L	1SCA022158R7750	3	0.43
	25...120	OZXB2K	OZXB2L/1	1SCA022194R0460	1	0.15
	95...185	OZXB3K	OZXB3	1SCA022136R8100	3	1.28
	95...185	OZXB3K	OZXB3/1	1SCA022194R0620	1	0.13
	2x(95...185)	OZXB3K	OZXB4	1SCA022137R4760	3	1.71
	2x(95...185)	OZXB3K	OZXB4/1	1SCA022194R0890	1	0.60
	120...240	OZXB5K	OZXB7	1SCA022185R0040	3	1.00
	120...240	OZXB5K	OZXB7/1	1SCA022194R1430	1	0.34
	120...240	OZXB5K	OZXB7L	1SCA022185R7130	3	1.20
	120...240	OZXB5K	OZXB7L/1	1SCA022194R1600	1	0.39
	95...185	OTS400_L	OZXB8	1SCA022744R1510	3	0.50
	95...185	OTS400_L	OZXB8/1	1SCA022744R1600	1	0.15
	95...240	OTS400_L	OZXB9	1SCA022750R3210	3	0.50
95...240	OTS400_L	OZXB9/1	1SCA022750R3300	1	0.14	
OT630...800E	120...300	OZXB4K	OZXB5	1SCA022137R2470	3	2.22
	120...300	OZXB4K	OZXB5/1	1SCA022194R1010	1	0.80
	2x(120...300)	OZXB4K	OZXB6	1SCA022137R4920	3	3.03
	2x(120...300)	OZXB4K	OZXB6/1	1SCA022194R1270	1	1.00
OT1000...1600E	95...185	OTS1600_L	OZXB3	1SCA022136R8100	3	1.28
	95...185	OTS1600_L	OZXB3/1	1SCA022194R0620	1	0.13
	2x(95...185)	OTS1600_L	OZXB4	1SCA022137R4760	3	1.71
	2x(95...185)	OTS1600_L	OZXB4/1	1SCA022194R0890	1	0.60
	120...300	OTS1600_L	OZXB5	1SCA022137R2470	3	2.22
	120...300	OTS1600_L	OZXB5/1	1SCA022194R1010	1	0.80
	2x(120...300)	OTS1600_L	OZXB6	1SCA022137R4920	3	3.03
	2x(120...300)	OTS1600_L	OZXB6/1	1SCA022194R1270	1	1.00
	120...240	OTS1600_L	OZXB7L	1SCA022185R7130	3	1.20
	120...240	OTS1600_L	OZXB7L/1	1SCA022194R1600	1	0.39
OT2000...2500	95...185	OTS2500_L	OZXB3	1SCA022136R8100	3	1.28
	95...185	OTS2500_L	OZXB3/1	1SCA022194R0620	1	0.13
	2x(95...185)	OTS2500_L	OZXB4	1SCA022137R4760	3	1.71
	2x(95...185)	OTS2500_L	OZXB4/1	1SCA022194R0890	1	0.6
	120...300	OTS2500_L	OZXB5	1SCA022137R2470	3	2.22
	120...300	OTS2500_L	OZXB5/1	1SCA022194R1010	1	0.8
	2x(120...300)	OTS2500_L	OZXB6	1SCA022137R4920	3	3.03
	2x(120...300)	OTS2500_L	OZXB6/1	1SCA022194R1270	1	1
	120...240	OTS2500_L	OZXB7L	1SCA022185R7130	3	1.2
	120...240	OTS2500_L	OZXB7L/1	1SCA022194R1600	1	0.39
OETL3150	95...185	OZXB3K	OZXB3	1SCA022136R8100	3	1.28
	95...185	OZXB3K	OZXB3/1	1SCA022194R0620	1	0.13
	2x(95...185)	OZXB3K	OZXB4	1SCA022137R4760	3	1.71
	2x(95...185)	OZXB3K	OZXB4/1	1SCA022194R0890	1	0.60
	120...300	OZXB4K	OZXB5	1SCA022137R2470	3	2.22
	120...300	OZXB4K	OZXB5/1	1SCA022194R1010	1	0.80
	2x(120...300)	OZXB4K	OZXB6	1SCA022137R4920	3	3.03
	2x(120...300)	OZXB4K	OZXB6/1	1SCA022194R1270	1	1.00

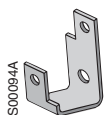
Выключатели нагрузки/рубильники

Аксессуары. Соединительные аксессуары



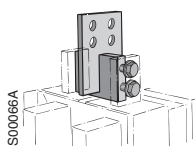
S01367A

OEZX6, 13



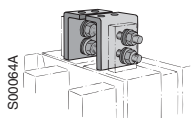
S00094A

OZXE21



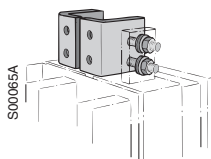
S00066A

OEZLX114
Монтаж вертикальный
и сзади



S00064A

OEZLX114
Поперечный монтаж



S00065A

Шинное соединение

Для выключателей нагрузки	Кабельные зажимы	Тип	Код заказа	Кол-во в упак. шт.	Масса [кг]
Расширитель для шины					
OT125A, OT160E	OZXB2	OEZX6	1SCA022292R6330	3	0.20
OT125A, OT160E	OZXB2	OEZX13	1SCA022299R9720	4	0.30
Шина для параллельного соединения					
OT160 ¹⁾	2 x OZXB2_	OZXE21	1SCA022161R8810	3	0.30

Шинные соединения для OEZL2500 и OEZL3150

Шинные клеммы различного направления

Для выключателей нагрузки	Тип	Код заказа	Кол-во в упак. шт.	Масса [кг]
Вертикальный монтаж				
3 полюса	OEZLZX115	1SCA022117R7770	6	21.0
4 полюса	OEZLZX115/1	1SCA022126R2110	8	28.0
Монтаж вертикальный/торцевой/поперечный				
3 полюса	OEZLZX114	1SCA022117R7510	6	14.1
4 полюса	OEZLZX114/1	1SCA022126R1990	8	18.8

¹⁾ Для OT160 следует использовать OEZX6 или 13.
Номер детали для зажима четвертого полюса: OZXB2/1

Выключатели нагрузки/рубильники

Аксессуары. Комплекты для преобразования рубильников

Комплекты для преобразования выключателей нагрузки в выключатели комбинированного типа

Для выключателей нагрузки	Расстояние до переходника, мм	Тип	Код заказа	Кол-во в упак. шт.	Масса [кг]
---------------------------	-------------------------------	-----	------------	--------------------	------------

6 и 8-полюсная блокировка

Параллельное крепление для соединения двух 3- или 4-полюсных рубильников. Рубильники работают одновременно. Крепится непосредственно сверху двух аппаратов-разъединителей защелкиванием. В крепежной рамке предусмотрены отверстия, что позволяет использовать переходники различной длины. Комбинированные устройства можно устанавливать вертикально и горизонтально. Требуются два 3- или 4-полюсных выключателя нагрузки.

OT16 ... 40F	45+(0 - 12)x15	OTZW8	1SCA022421R7600	1	0.17
OT63 ... 80F	60+(0 - 11)x15				
OT100 ... 125F	75+(0 - 10)x15				
OT125A, OT160E	45+(0 - 11)x15	OESAZW2	1SCA022078R1600	1	0.8
OT200 ... 250E	45+(0 - 13)x15				
OT315 ... 800E	60+(0 - 19)x20	OETLZW9	1SCA022061R3300	1	1.1

Реверсивная блокировка

Два рубильника соединены с механизмом, обеспечивающим работу в положениях I-O-II. Требуются два 3- или 4-полюсных рубильника.

OT16 ... 125F	90+(0 - 10)x15	OESAZW1	1SCA022064R3710	1	0.85
OT160 ... 250E	210+(0 - 18)x20	OTZW25	1SCA022778R6920	1	2.8
OT315 ... 800E	210+(0 - 11)x20	OETLZW11	1SCA022078R0030	1	3.0
OETL1000 ... 1600K	210+(0 - 20)x20	OETLZW12	1SCA022078R0200	1	4.6

Байпасная блокировка

Сочетание двух рубильников параллельно с одним реверсивным рубильником для проведения профилактических работ.

Требуются три 3- или 4-полюсных рубильника.

OT16 ... 125F		OTZW17	1SCA022387R1620	1	0.88
OT200 ... 250E		OTZW26	1SCA022778R7060	1	3.3
OT315 ... 800E		OETLZW13	1SCA022078R0460	1	4.0

Механическая блокировка

Предотвращает включение второго рубильника при включенном первом и наоборот. При перевернутой установке предотвращает размыкание выключателя в положение ОТКЛ., если другой выключатель не ВКЛЮЧЕН. (UPS-использование, включение с опережением).

Требуются два 3-полюсных рубильника

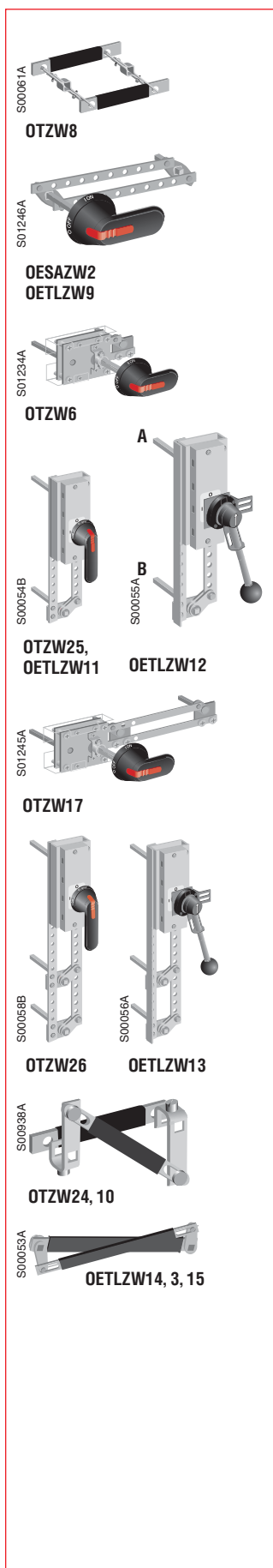
OT16 ... 125F	100	OTZW24	1SCA022639R5610	1	0.08
---------------	-----	--------	-----------------	---	------

Требуются два 4-полюсных рубильника

OT160 ... 250E	190	OTZW10	1SCA022431R5280	1	0.40
----------------	-----	--------	-----------------	---	------

Требуются два 3- или 4-полюсных рубильника

OT315 ... 400E	250	OETLZW14	1SCA022077R3410	1	0.70
OT315 ... 800E	300	OETLZW3	1SCA022049R0380	1	0.80
OT315 ... 1600E,	500	OETLZW15	1SCA022081R9340	1	1.24
OETL2500 ... 3150K					

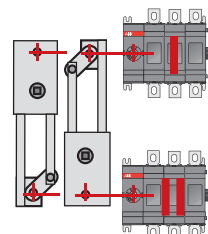
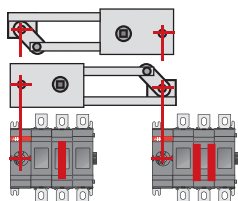


См. таблицу ручек управления и переходников, входящих в комплект преобразования выключателей на сл. странице.

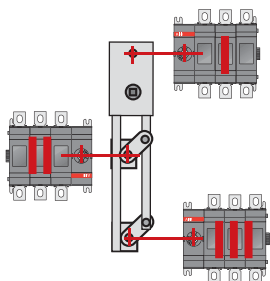
Выключатели нагрузки/рубильники

Аксессуары. Комплекты для преобразования рубильников

Ручки управления и переходники для комплектов преобразования выключателей нагрузки

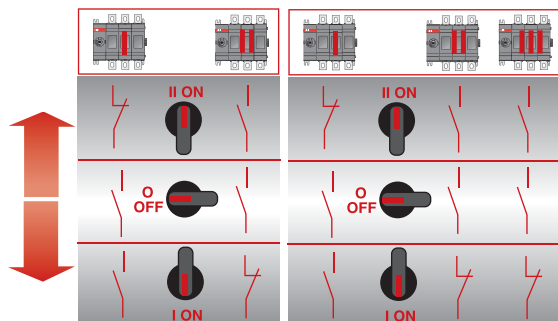


Реверсивная блокировка



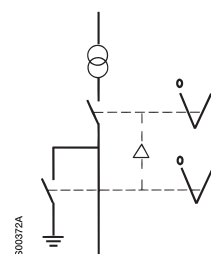
Байпасная блокировка

Тип комплекта преобразования рубильников	Заказывается отдельно		Входит в комплект преобразования рубильников		Может быть использована стандартная ручка или переходник одного из комбинируемых рубильников	
	Переходник	Ручка	Переходник	Ручка	Переходник	Ручка
6 и 8-полюсные сборки						
OTZW8	x (переходник диам. 6 мм)	ОНВ65J6	-	-	-	-
OESAZW2	-	-	x (2 шт.)	ОНВ145J12	-	-
OETLZW9 для OT	-	-	-	-	x	x
OETLZW9 для OETL	-	YASDA7 или 8	-	-	x	-
Реверсивная блокировка						
OESAZW1	-	-	x (2 шт.)	ОНВ80J6E011	-	-
OTZW25	-	-	x (2 шт.)	ОНВ95J12E011	-	-
OETLZW11	-	-	x (2 шт.)	ОНВ145J12E011	-	-
OETLZW12	-	-	x (2 шт.)	YASDA21 (металлик)	-	-
Байпасная блокировка						
OTZW17	-	-	x (3 шт.)	ОНВ80J6E011	-	-
OTZW26	-	-	x (3 шт.)	ОНВ95J12E011	-	-
OETLZW13	-	-	x (3 шт.)	YASDA6	-	-
Механическая блокировка						
OTZW24	-	-	-	-	x	x
OTZW10	-	-	-	-	x	x
OETLZW14	-	-	-	-	x	x
OETLZW3	-	-	-	-	x	x
OETLZW15	-	-	-	-	x	x



Принцип работы реверсивной блокировки

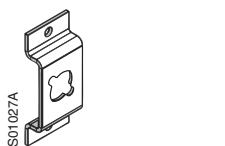
Принцип работы байпасной блокировки



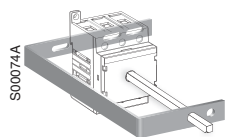
Механическая блокировка

Выключатели нагрузки/рубильники

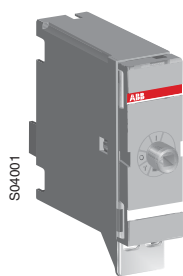
Аксессуары. Блокировки и дистанционное управления



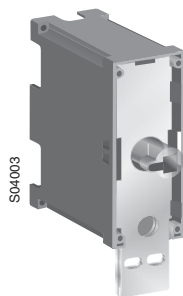
OHZX4



OETLZX58



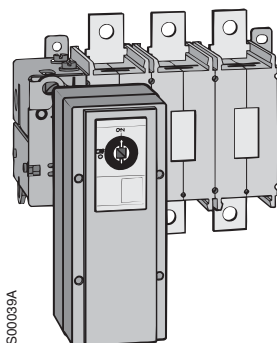
OTZT1_



OTZT3_



PDAL2_



OEMO_

Аксессуары для блокировки

Скоба блокировки дверцы

Когда устанавливается эта скоба блокировка дверцы в ручках управления не поддается.

Для ручек пистолетного типа	Тип	Код заказа	Кол-во в упак. шт.	Масса [кг]
OH_45...275	OHZX4	1SCA022467R2470	1	0.03

Монтажные детали

Для выключателей нагрузки	Тип	Код заказа	Кол-во в упак. шт.	Масса [кг]
---------------------------	-----	------------	--------------------	------------

Опорная деталь для длинных переходников

OT16...125F	OETLZX58	1SCA022068R8220	1	0.10
-------------	----------	-----------------	---	------

Опорная деталь для скобы при установке непосредственно на механизм выключателя²⁾

OETL2500...3150K	OETLZX71 ¹⁾	1SCA022068R2700	1	0.40
------------------	------------------------	-----------------	---	------

Комплекты механической и электрической блокировки

Выключатели нагрузки OT200...2500E могут быть заблокированы в положении ОТКЛ с помощью навесного замка и комплекта механической блокировки, устанавливаемого в отсек механизма переключения. Диаметр ушка замка - до 8 мм.

Блокировка в позиции ОТКЛ.

OT200 ... 250E_	OTZT1A	1SCA106522R1001	1	0.21
OT315 ... 400E_	OTZT2A	1SCA106523R1001	1	0.57
OT630 ... 800E_	OTZT3A	1SCA106525R1001	1	0.75
OT1000 ... 2500E_	OTZT4A	1SCA106526R1001	1	1.15

Блокировка в позициях ОТКЛ. и ВКЛ.

OT200 ... 250E_	OTZT1L	1SCA106527R1001	1	0.21
OT315 ... 400E_	OTZT2L	1SCA106529R1001	1	0.57
OT630 ... 800E_	OTZT3L	1SCA106530R1001	1	0.75
OT1000 ... 2500E_	OTZT4L	1SCA106531R1001	1	1.15

Катушка управления (Устанавливается в комплект мех. блокировки OTZT_)

Выключатель может быть заблокирован электрически в позиции ОТКЛ. или в позиции ВКЛ. и ОТКЛ. при установке катушки управления PDAL2_ в отсек механизма переключения. При отсутствии напряжения питания на катушке рубильник не может быть переведен в позицию ВКЛ. (OTZT_A) или в позиции ВКЛ. и ОТКЛ. (OTZT_L)

Переменный ток

110 ВАС, 50 Гц	PDAL2/110AC50 Гц	1SCA106543R1001	1	0.15
110 ВАС, 60 Гц	PDAL2/110AC60 Гц	1SCA107100R1001	1	0.15
208 ВАС, 60 Гц	PDAL2/208AC60 Гц	1SCA107101R1001	1	0.15
230 ВАС, 50 Гц	PDAL2/230AC50 Гц	1SCA107102R1001	1	0.15

Постоянный ток

24 ВDC	PDAL2/24DC	1SCA106542R1001	1	0.15
48 ВDC	PDAL2/48DC	1SCA107103R1001	1	0.15
60 ВDC	PDAL2/60DC	1SCA107104R1001	1	0.15
110 ВDC	PDAL2/110DC	1SCA107105R1001	1	0.15

Дистанционное автоматическое управление

Блок OEMO для дистанционного/автоматического управления рубильником. В комплект поставки входит схема дистанционного управления, короткий кабель и ручка для ручного управления.

Для выключателей нагрузки	Напряжение	Тип	Код заказа	Кол-во в упак. шт.	Масса [кг]
Функция I-O (ON-OFF)	110 ВАС	OEMO004/110VAC	1SCA022182R0300	1	6.3
	230 ВАС	OEMO004/230VAC	1SCA022196R9010	1	6.3

Модульные выключатели нагрузки/рубильники OT16...160M

Особенности модульных выключателей нагрузки/рубильников

- Повышенная коммутационная способность: AC-23 суффикс А
- Дополнительные контакты и дополнительные полюса, присоединяемые прищелкиванием
- Надежная индикация положения контактной группы
- Механизм быстрого включения и отключения
- Соответствует новым требованиям по изоляции выключателей-разъединителей
- До 200 А (AC-22) с клеммными расширителями

Соответствие новым требованиям к главным выключателям

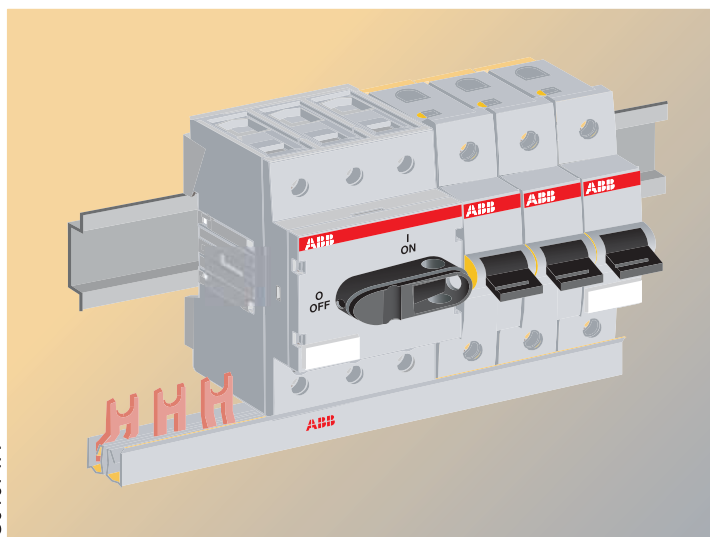
- EN 60947-1, 3, IYE 947- 1, 3
- EN 60204, МЭК 204 European Machine Directive
- Номинальное выдерживаемое импульсное напряжение 8 кВ
- Возможность установки навесного замка в позиции ОТКЛ..
- Коммутационная способность для нагрузок смешанного типа и электродвигателя, AC-22 и AC-23



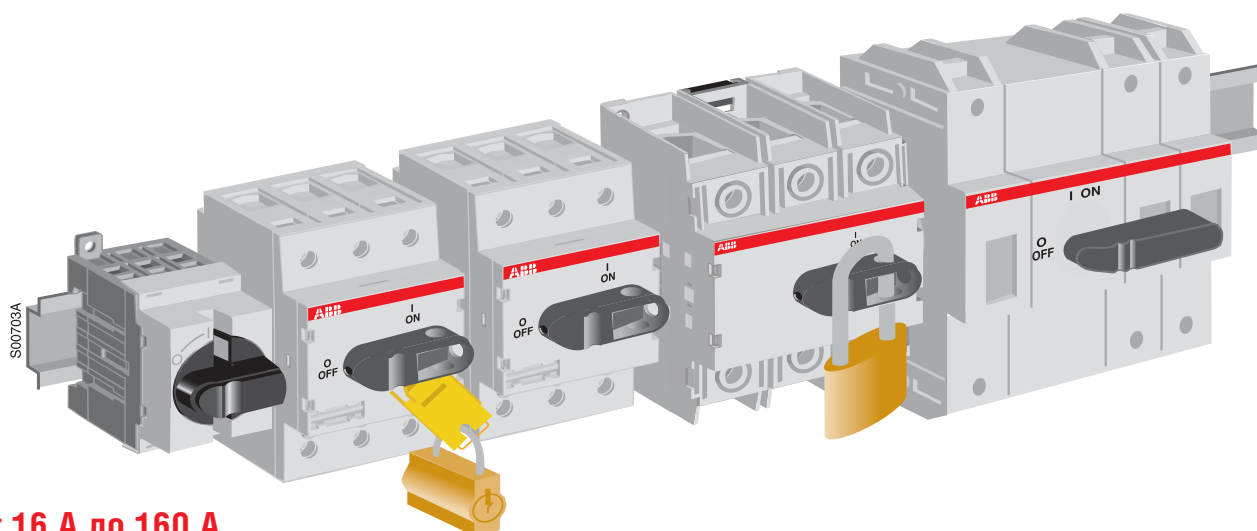
Рубильники 16...40 Ампер

Простота установки и электромонтажа

- Установка на DIN - рейке
- Установка в один ряд с модульными автоматическими выключателями и УЗО
- Держатель для шильдиков с пружинным зажимом
- Дополнительные контакты и четвертый полюс легко устанавливаются на трехполюсном выключателе нагрузки
- Защищен от случайного касания рабочего механизма
- Клеммные зажимы легко открываются для осуществления быстрого монтажа
- Для ускорения монтажных работ можно пользоваться пневматическими или электрическими отвертками



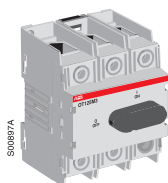
S01071A



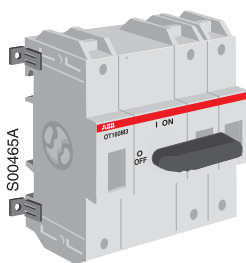
От 16 А до 160 А

Модульные выключатели нагрузки/рубильники OT16...160M

Информация для заказа



OT125M3



OT160M3

Модульные выключатели OT16...160M Ампер

Включая черную рукоятку управления и защищенные клеммные зажимы, IP20. Проверено по стандартам МЭК 947-3

Кол-во полюсов	Тепл. ток I_{th} [A]	Сечение кабеля [мм ²]	Ном. величина раб. тока AC21/AC22/AC23 ≤ 415 В [A/A/A]	Тип	Код заказа	Масса [кг]
Модульное построение выключателей нагрузки						
Может использоваться при стандартной величине отверстия в пластине 45 мм для установки на DIN - рейках. Можно использовать с одним подвесным замком в позиции ВЫКЛ. (Диаметр ушка 5 мм).						
3/2	16	0.75...10	16/16/16	OT16M3	1SCA022497R0220	0.11
4/3				OT16M4	1SCA022497R0730	0.14
3/2	25	0.75...10	25/25/20	OT25M3	1SCA022497R0310	0.11
4/3				OT25M4	1SCA022497R0650	0.14
3/2	40	0.75...10	40/40/23	OT40M3	1SCA022497R0490	0.11
4/3				OT40M4	1SCA022497R0570	0.14
3	125	10...70	125/125/90	OT125M3	1SCA022429R9140	0.4
4	125	10...70	125/125/90	OT125M4	1SCA022429R9220	0.5
3	200	10...70	160/160/135	OT160M3	1SCA022317R3260	1.0
4	200	10...70	160/160/135	OT160M4	1SCA022317R3420	1.4

Дополнительные контакты

Одновременное срабатывание, монтаж прищелкиванием к рубильнику, в поставку входит серая крышка, IP20, ширина 1/2.

OT 16...125M

- трехполюсный выключатель: максимум 2 блока
- четырехполюсный выключатель: максимум 1 блок

OT 160M

- трехполюсный и четырехполюсный выключатели: максимум 2 блока

Наименование	Для рубильников	Тип	Код заказа	Масса [кг]
1NO+1HЗ	OT16...40M_	OA1L11	1SCA022555R9870	0.04
1NO+1HЗ	OT125M_	OA3L11	1SCA022555R9950	0.04
1NO+1HЗ	OT160M_	OA2G11 ¹⁾	1SCA022379R8100	0.03

Четвертый полюс для OT125...160M

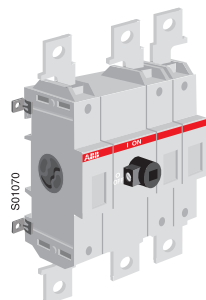
Прищелкивается к трехполюсному выключателю, IP20

Используется с рубильниками	Тип	Код заказа	Масса [кг]
Одновременное срабатывание с основными контактами			
OT125M3	OTPS125MP	1SCA022436R9110	0.08
OT160M3	OTPS160MP	1SCA022325R7520	0.3

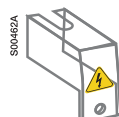
¹⁾ Требуется рамка OAZX1.

Модульные выключатели нагрузки/рубильники OT16...160M

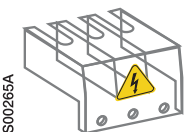
Аксессуары



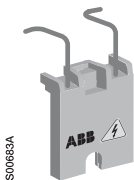
OEZX6



OTS_T1



OTS_T3



SA 1



ST

Расширительная шина для OT160M/200A

I_{th} комбинации 200 А. В комплект входит три штуки. (Для четырехполюсного выключателя 4 штуки).

Используется с выключателями нагрузки	Тип	Код заказа	Кол-во в упаковке, шт.	Масса [кг]
OT160M3	OEZX6	1SCA022292R6330	1	0.17
OT160M4	OEZX13	1SCA022299R9720	1	0.23

Клеммные крышки

Прищелкиваются к выключателю, прозрачные

Используется с выключателями нагрузки	Тип	Код заказа	Кол-во в упаковке (шт.)	Масса [кг]
OTPS100MP	OTS80T1	1SCA022424R3510	10	0.01
OT125M3	OTS125T3	1SCA022379R9680	10	0.02
OTPS125MP	OTS125T1	1SCA022379R9760	10	0.01
OT160M_	OTS160T1	1SCA022691R2010	10	0.01

Адаптер для навесного замка

Можно повесить навесной замок с максимальной величиной ушка 3,5 мм

Используется с выключателями нагрузки	Тип	Код заказа	Кол-во в упаковке (шт.)	Масса [кг]
OT125...160	SA1	1SCA022401R8230	1	0.01

Аксессуары для установки шильдиков

Для OT ...125

Используется с выключателями нагрузки	Тип	Код заказа	Кол-во в упаковке (шт.)	Масса [кг]
Держатель шильдика	ST	1SCA022407R8210	10	0.01
Шильдик	ST-E	1SCA022407R8300	1 ¹⁾	0.01

¹⁾ Один лист = 250 шильдиков.

Модульные выключатели нагрузки/рубильники OT16...160M

Технические характеристики

Технические характеристики в соответствии с требованиями МЭК 947 к выключателям нагрузки/рубильникам OT модульной серии

Тип выключателя нагрузки	Модульная сборка выключателей						
	A	OT16M_	OT25M_	OT40M_	OT125M_	OT160M_	
Номинальное напряжение изоляции и номинальное рабочее напряжение AC20/DC20	В	750	750	750	750	750	
Дизлектрическая прочность	кВ	6	6	6	6	6	
Номинальное импульсное выдерживаемое напряжение	кВ	8	8	8	8	8	
Условный тепловой ток							
и ном. рабочий ток AC20/DC20 / при темп-ре возд. 40°C	А	25	32	40	125	200	
/при темп-ре возд. 40°C	А	25	32	40	125	160	
/при темп-ре возд. 60°C	А	25	32	40	125	160	
...при минимальном сечении проводника	Си	мм ²	4	6	10	50	70
Номинальный рабочий ток, AC-21A	А	16	25	40	125	200 ¹⁾	
	А	16	25	40	90	160	
Номинальный рабочий ток, AC-22A	А	16	25	40	125	160	
	А	16	25	40	125	160	
Номинальный рабочий ток, AC-23A	А	16	20	23	90	135	
	А	16	20	23	70	125	
Номинальный рабочий ток полюса послед. DC-21 A	А	16/1	25/1	32/1	125/1	160/1	
	А	16/2	25/2	32/2	125/2	160/2	
	А	16/4	25/4	32/4	125/4	160/4	
Номинальный рабочий ток полюса послед. DC-22 A	А	16/1	25/1	32/1	125/1	160/1	
	А	16/2	25/2	32/2	125/2	160/2	
	А	16/3	25/3	32/4	80/4	160/2	
Номинальный условный ток к. з. г.п.с. и соотв. ток отсечки предохранителя при проведении теста с однофаз. линией по методике МЭК 269	кА / 500 В	6,5	6,5	6,5	18	25	
МЭК 269 OFAA	А	25	32	40	125	200	
Потеря мощности / полюс	Вт	0,3	0,6	1,6	6,3	6,3	
Механическая прочность	Опер.	20000	20000	20000	20000	20000	
Масса без аксессуаров	[кг]	0,11	0,11	0,11	0,36	1,1	
	[кг]	0,15	0,15	0,15	0,5	1,3	
Сечение кабеля	мм ²	0,75-10	0,75-10	0,75-10	10-70	10-70	
Крутящий момент затяжки клеммы	Нм	0,8	0,8	0,8	6	6	
Раб. крутящий момент	Нм	1	1	1	2	6	

1) При 380...415 В при наличии шинного соединения OEZX6 или 13

2) Минимальный крутящий 2,5 мм

3) 30 кА

Координация автоматич. выключателя / рубильника, (кА), (≤ 415 В AC)

Со стороны подачи питания	Со стороны нагрузки				
	OT16M	OT25M	OT40M	OT125M	OT160M
S200	6	6	6		
S200 M	10	10	10		
S800S	4	4	4	40	
Isomax S1 25A	4	4	4	30	35
Isomax S1	4	4	4	30	50
Tmax T1	4	4	4	25	50
Isomax S2 32A	4	4	4	20	50
Isomax S2 63A	4	4	4	30	50

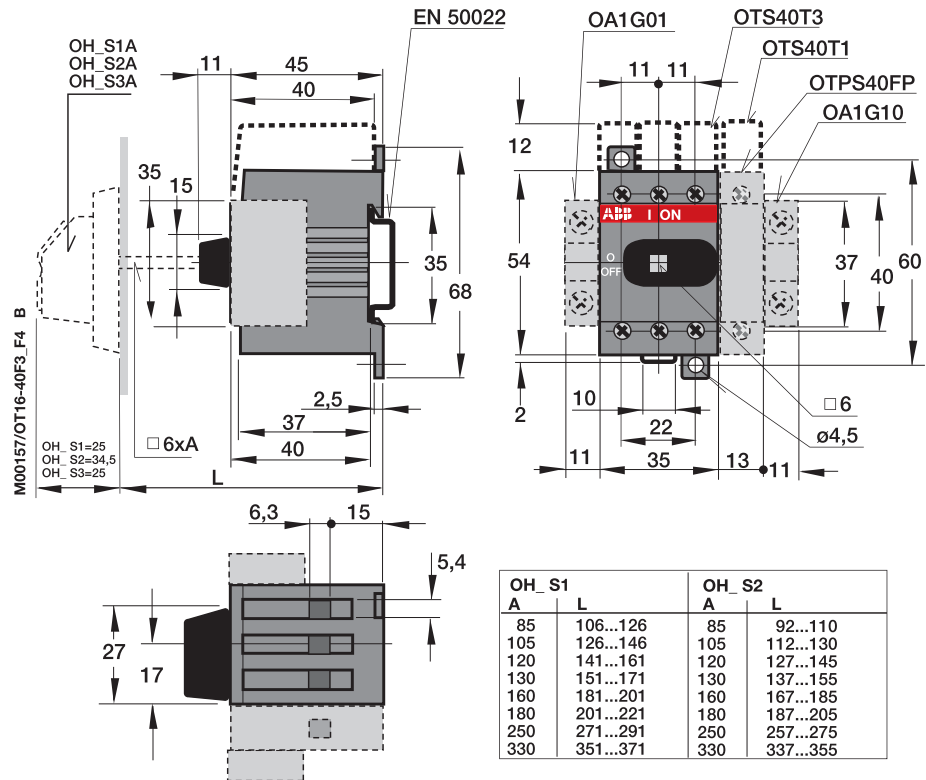
Координация предохранителя / рубильника, (кА), (≤ 500 В AC)

Со стороны подачи питания	Со стороны нагрузки				
	OT16M	OT25M	OT40M	OT125M	OT160M
gG 25A	50	50	50	50	50
gG 32A	30	50	50	50	50
gG 40A	20	30	50	50	50
gG 50A	10	20	30	50	50
gG 63A	6	10	20	50	50
gG 80A		6	10	50	50
gG 100A			6	50	50
gG 125A				40	50
gG 160A				30	50
gG 200A				6	50

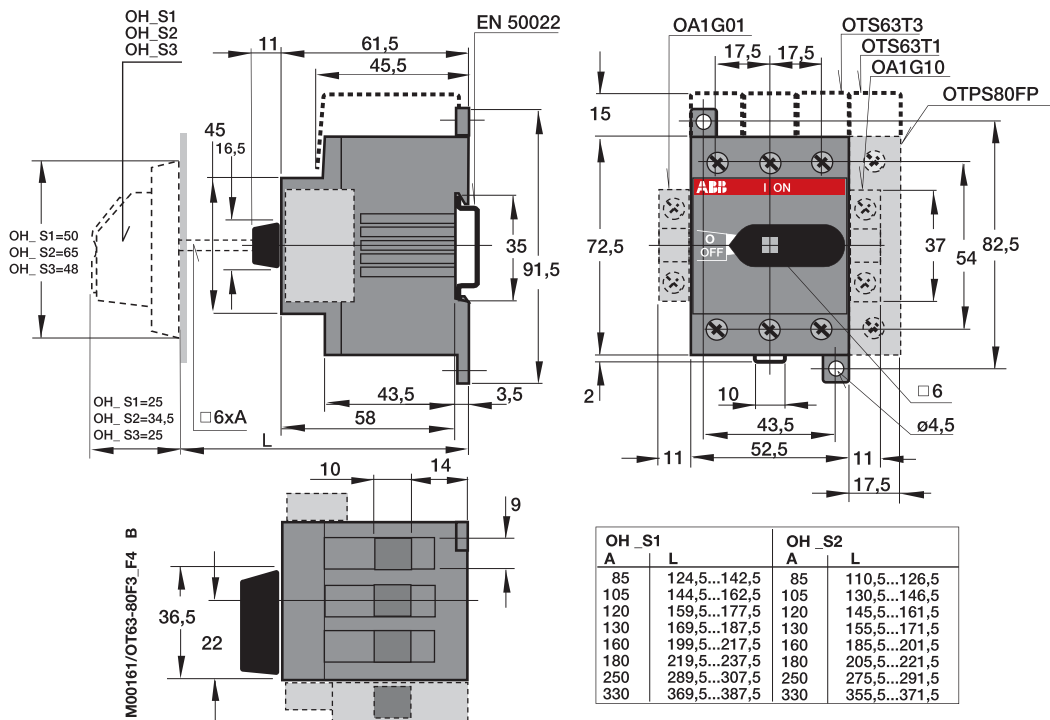
Выключатели нагрузки/рубильники для установки на DIN-рейку или монтажную плату

Габаритные размеры

OT16...40F3, _F4



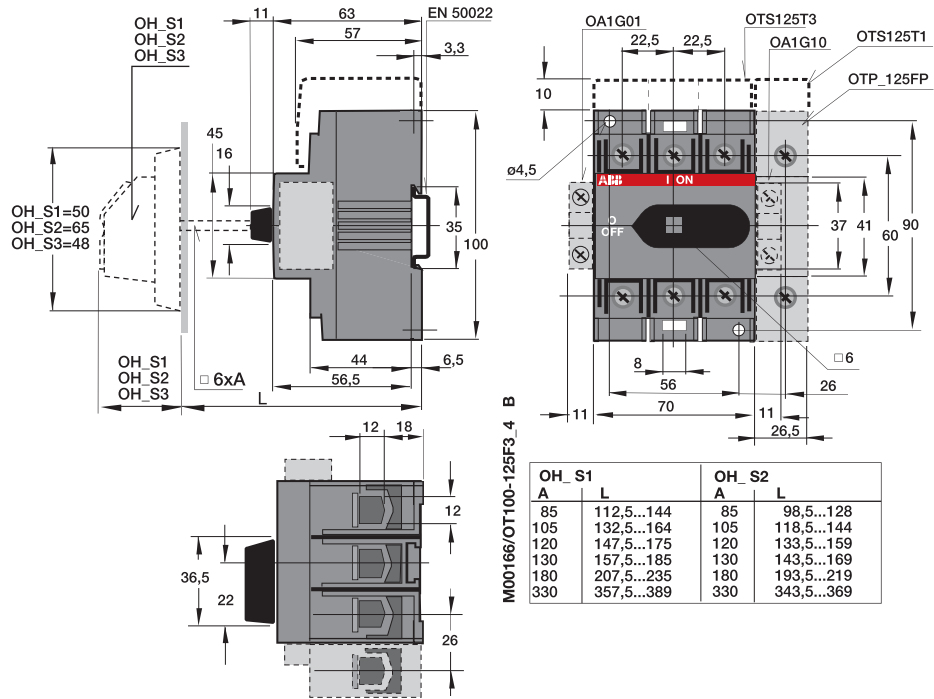
OT63...80F3, _F4



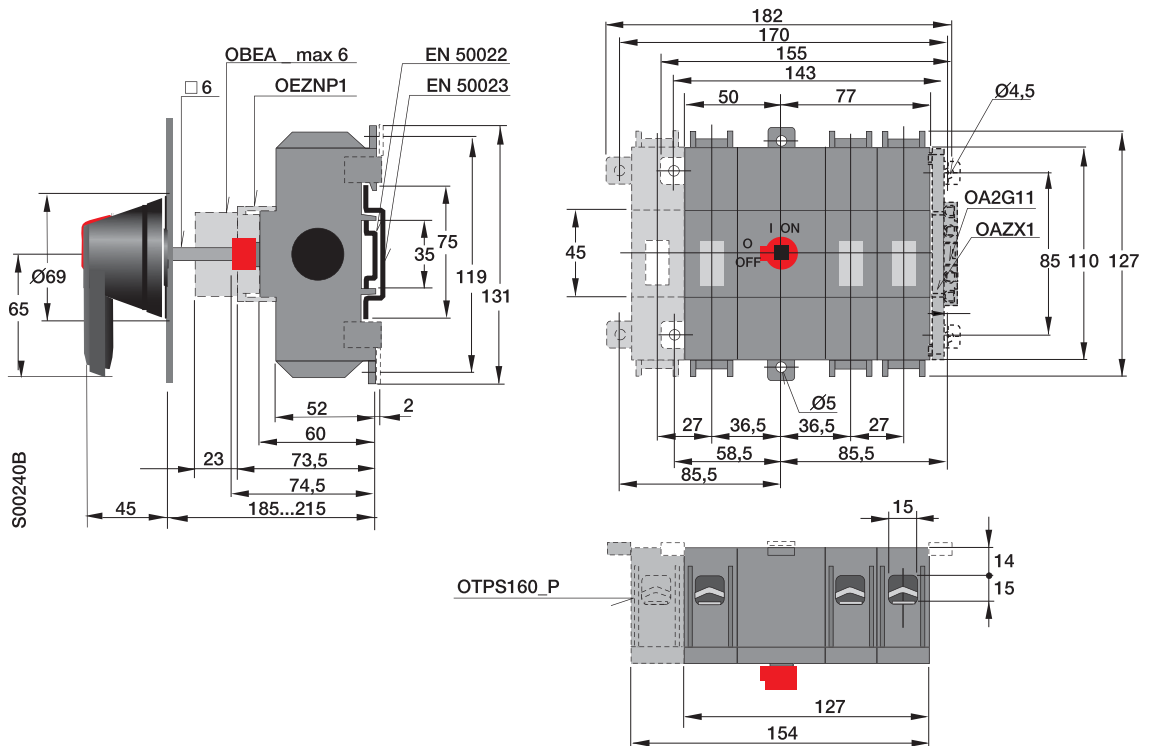
Выключатели нагрузки/рубильники для установки на DIN-рейку или монтажную плату

Габаритные размеры

OT100, 125F3, _F4



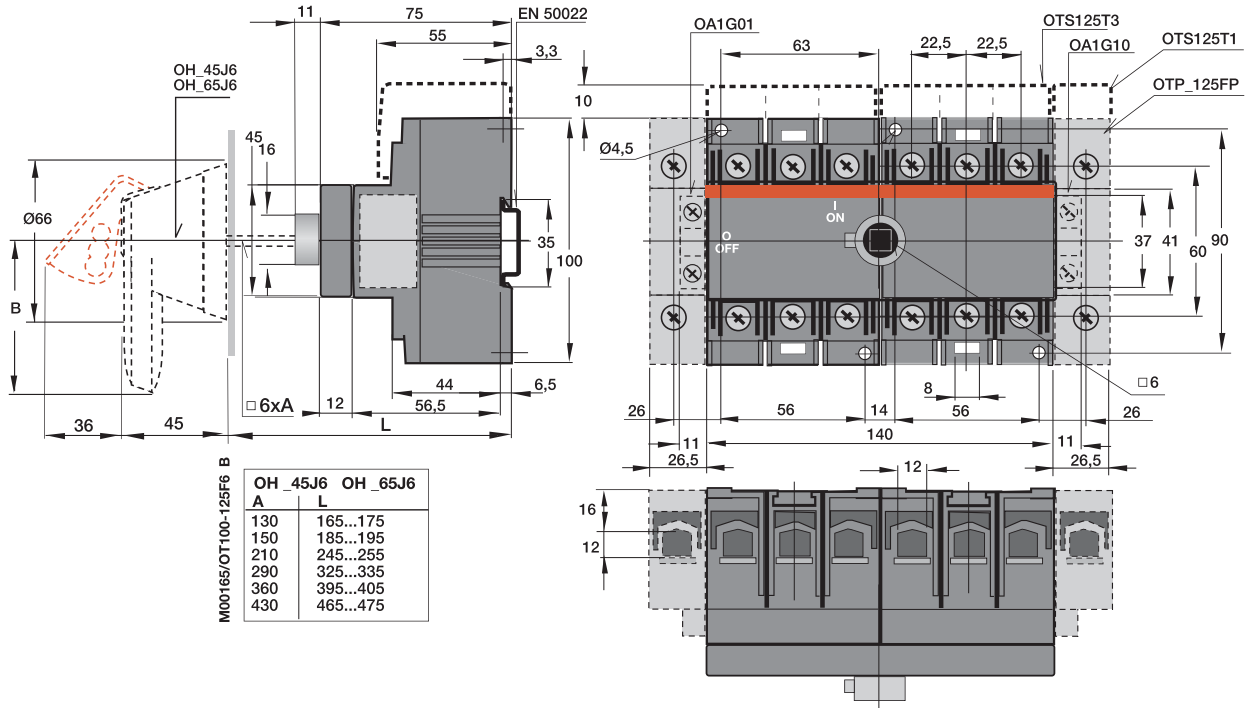
OT125A3, -4 OT160E3, -4



Выключатели нагрузки/рубильники для установки на DIN-рейку или монтажную плату

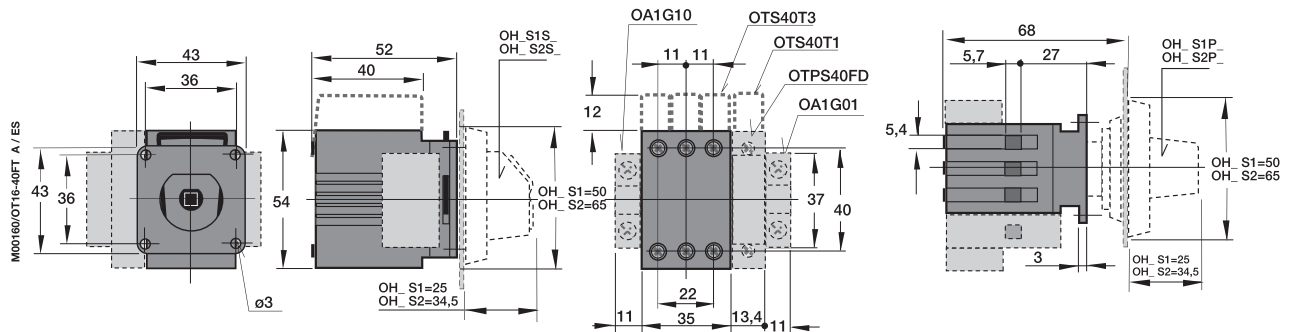
Габаритные размеры

OT100...125F6, _F8

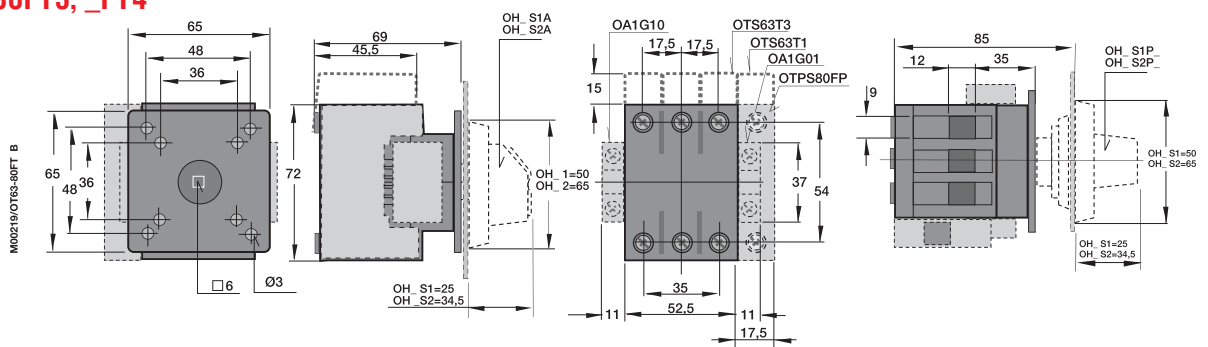


Выключатели нагрузки/рубильники дверного монтажа

OT16...40FT3, _FT4



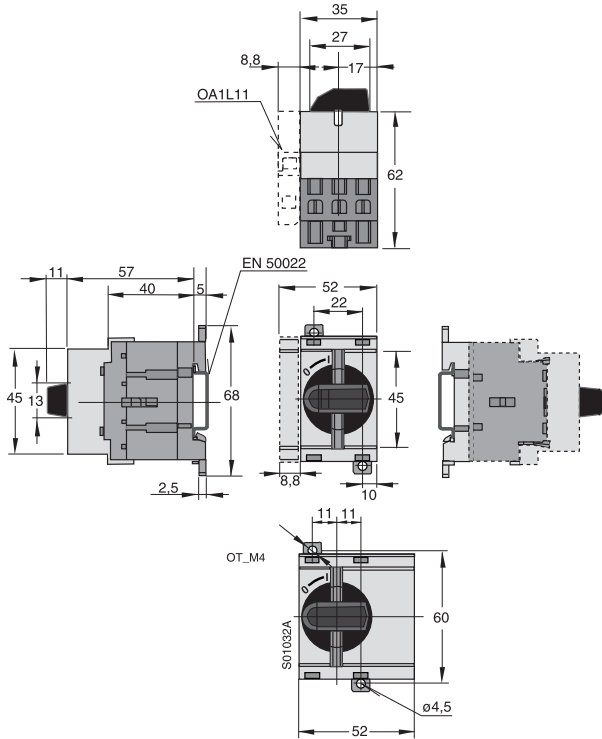
OT63...80FT3, _FT4



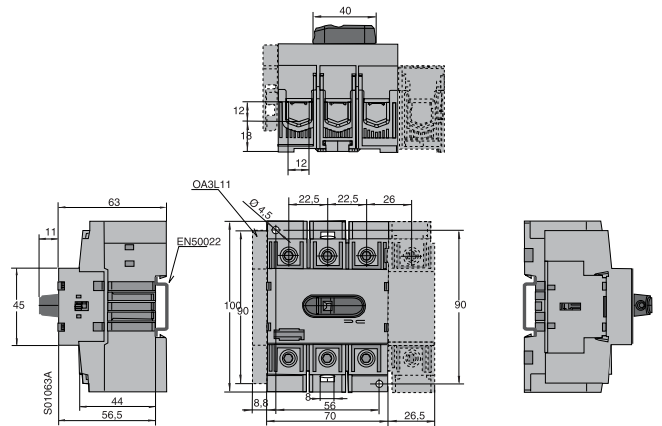
Модульные выключатели нагрузки/рубильники OT16..160M

Габаритные размеры

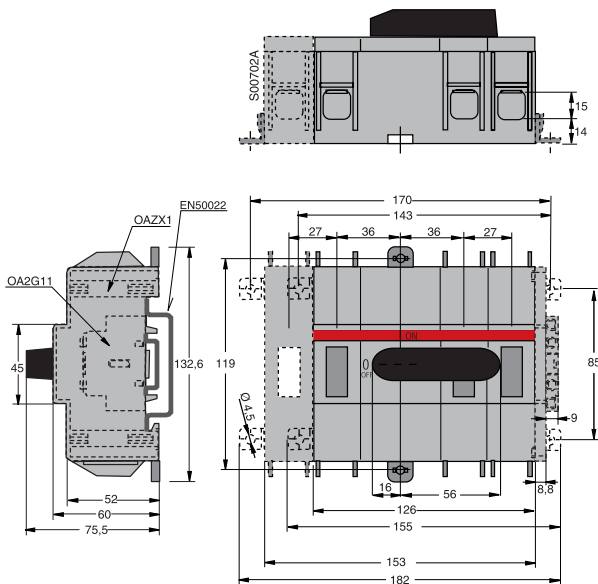
OT16...40M



OT125M



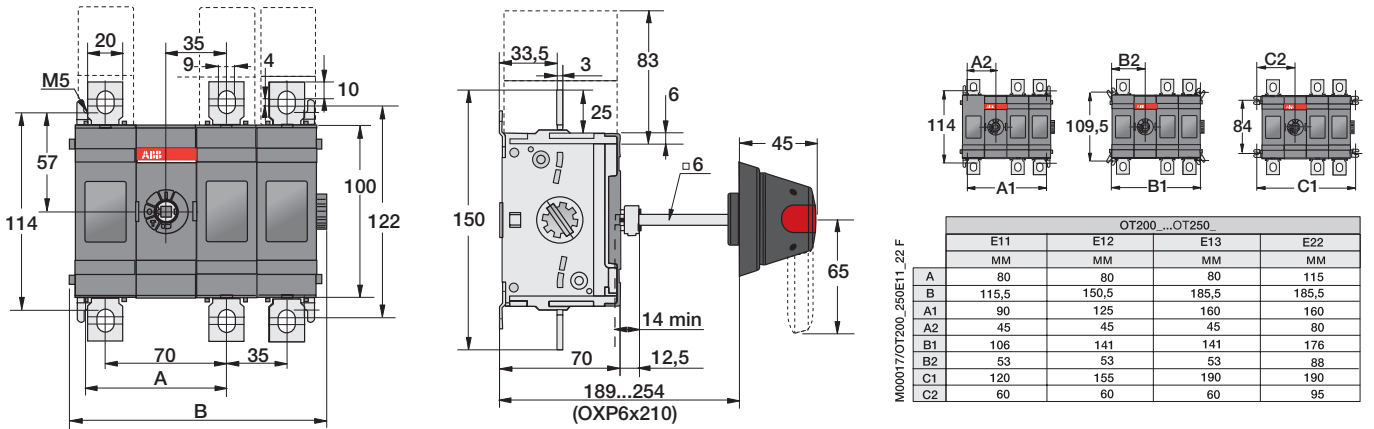
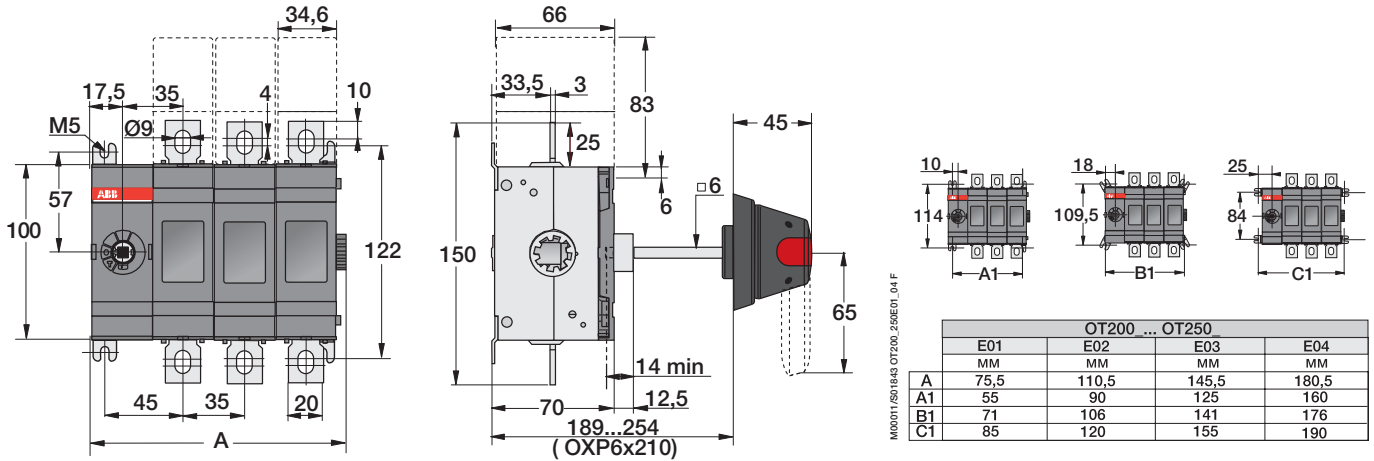
OT160M, OT160M3 + OEZXX6



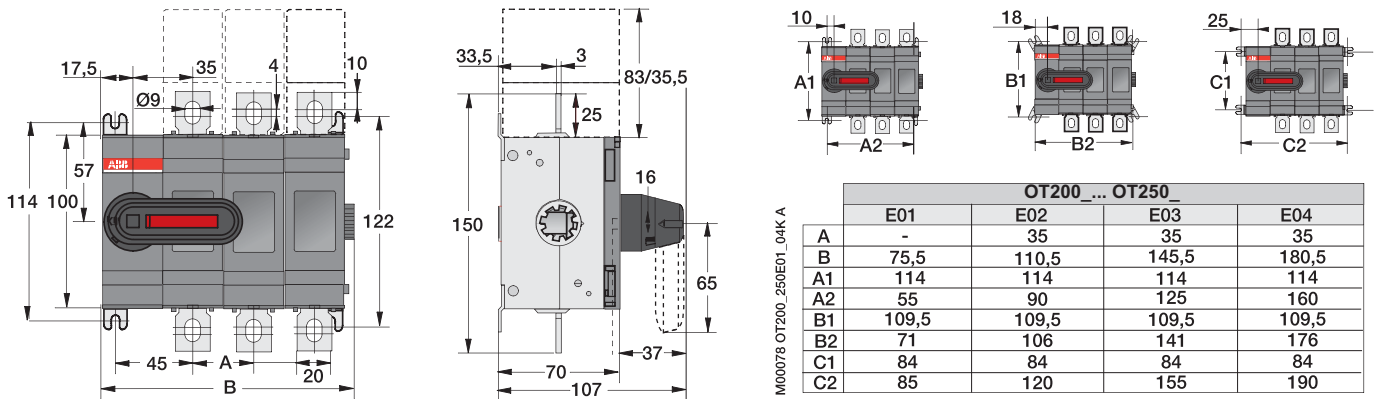
Выключатели нагрузки/рубильники для установки на монтажную плату

Габаритные размеры

OT200E_ и OT250E_ (в сборе с ручкой OHB65J6E-RUH и переходником OXP6x210)



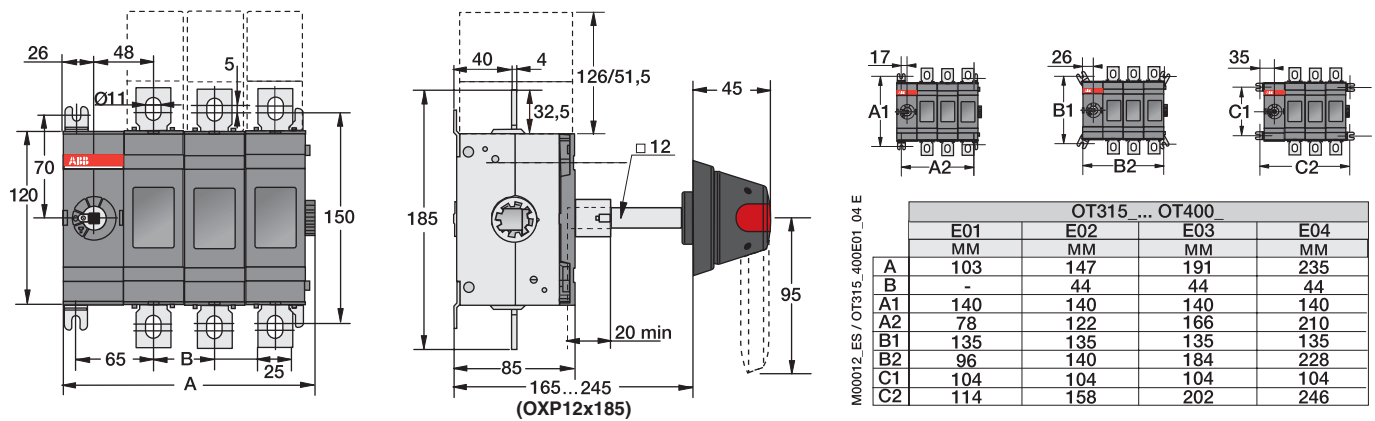
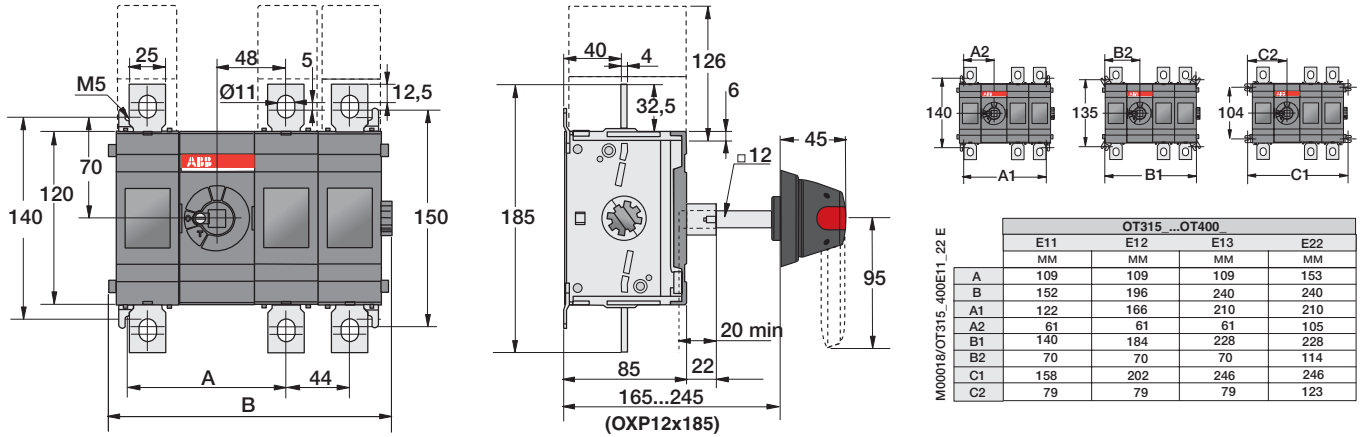
OT200E_ и OT250E_ (в сборе с ручкой прямого монтажа OTV250EK)



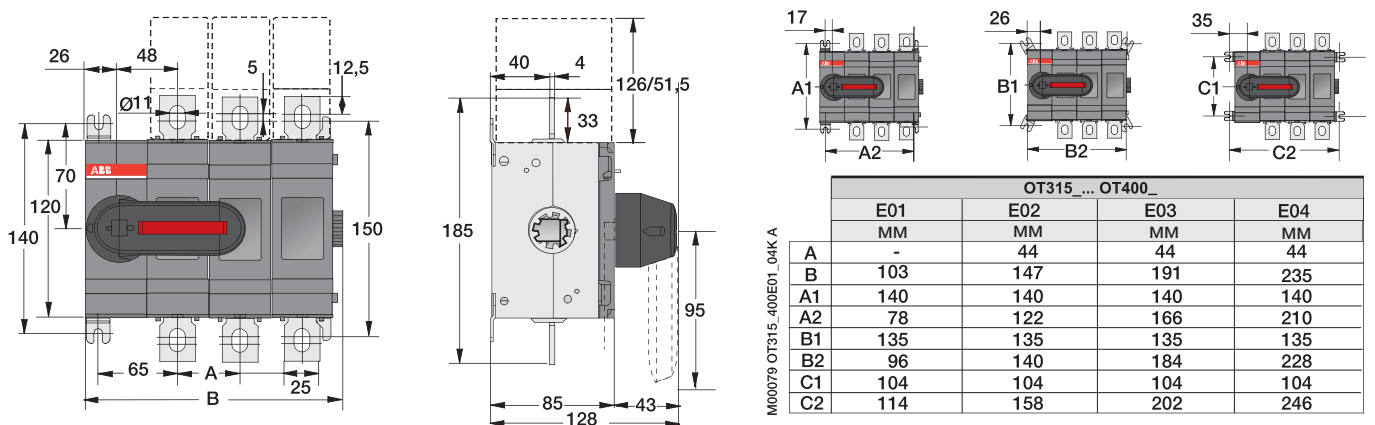
Выключатели нагрузки/рубильники для установки на монтажную плату

Габаритные размеры

OT315E_ и 400E_ (в сборе с ручкой OHV95J12TE-RUH и переходником OXP12x185)



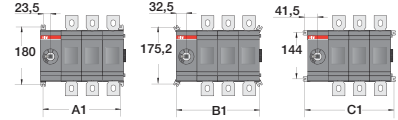
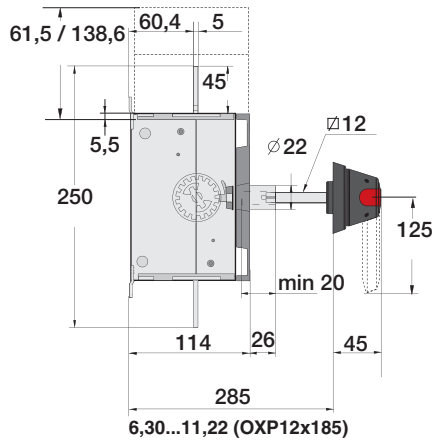
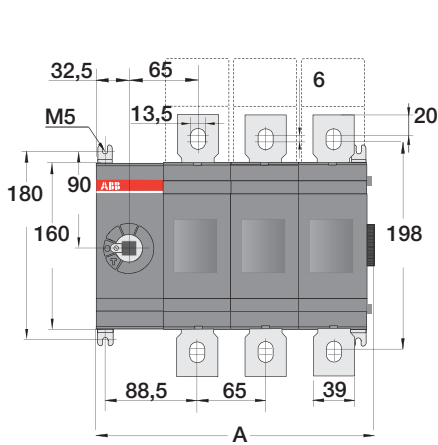
OT315E_ и OT400E_ (в сборе с ручкой прямого монтажа OTV400ЕК)



Выключатели нагрузки/рубильники для установки на монтажную плату

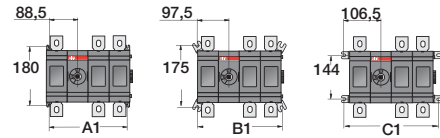
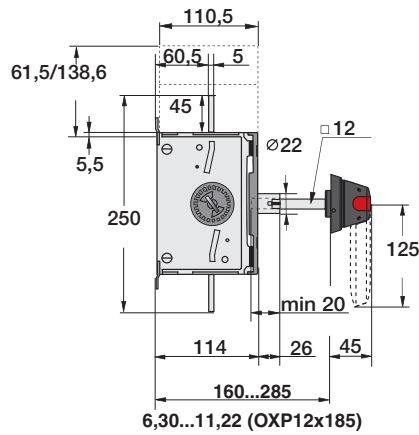
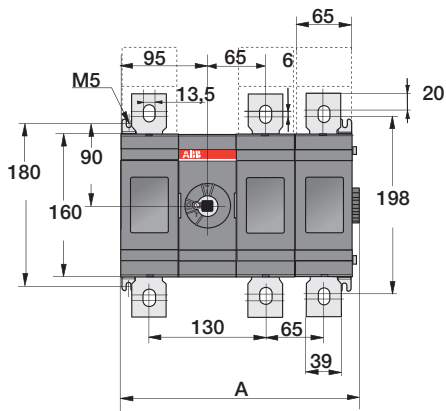
Габаритные размеры

OT630E_ и OT800E_ (в сборе с ручкой ОНВ125J12E-RUN и переходником ОХР12х185)



С00013 / 1307630_900_01_04 B

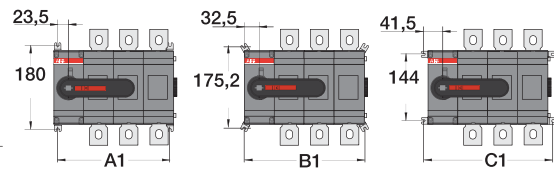
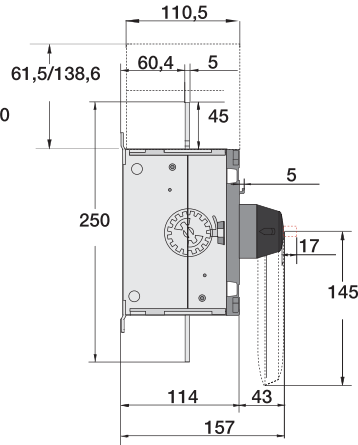
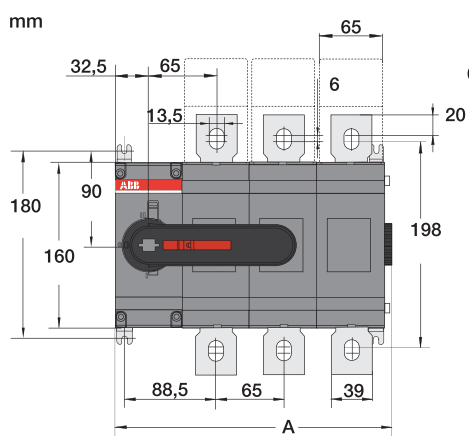
OT630...OT800_				
	E01	E02	E03	E04
	MM	MM	MM	MM
A	136	201	266	331
A1	112	177	242	307
B1	130	195	260	325
C1	148	213	278	343



M00082 / OT630-900_11_22 C

OT630...OT800_				
	E11	E12	E13	E22
	MM	MM	MM	MM
A	201	266	331	331
A1	177	242	307	307
B1	195	260	325	325
C1	213	278	343	343

OT630E_ и OT800E_ (в сборе с ручкой прямого монтажа ОTV800ЕК)



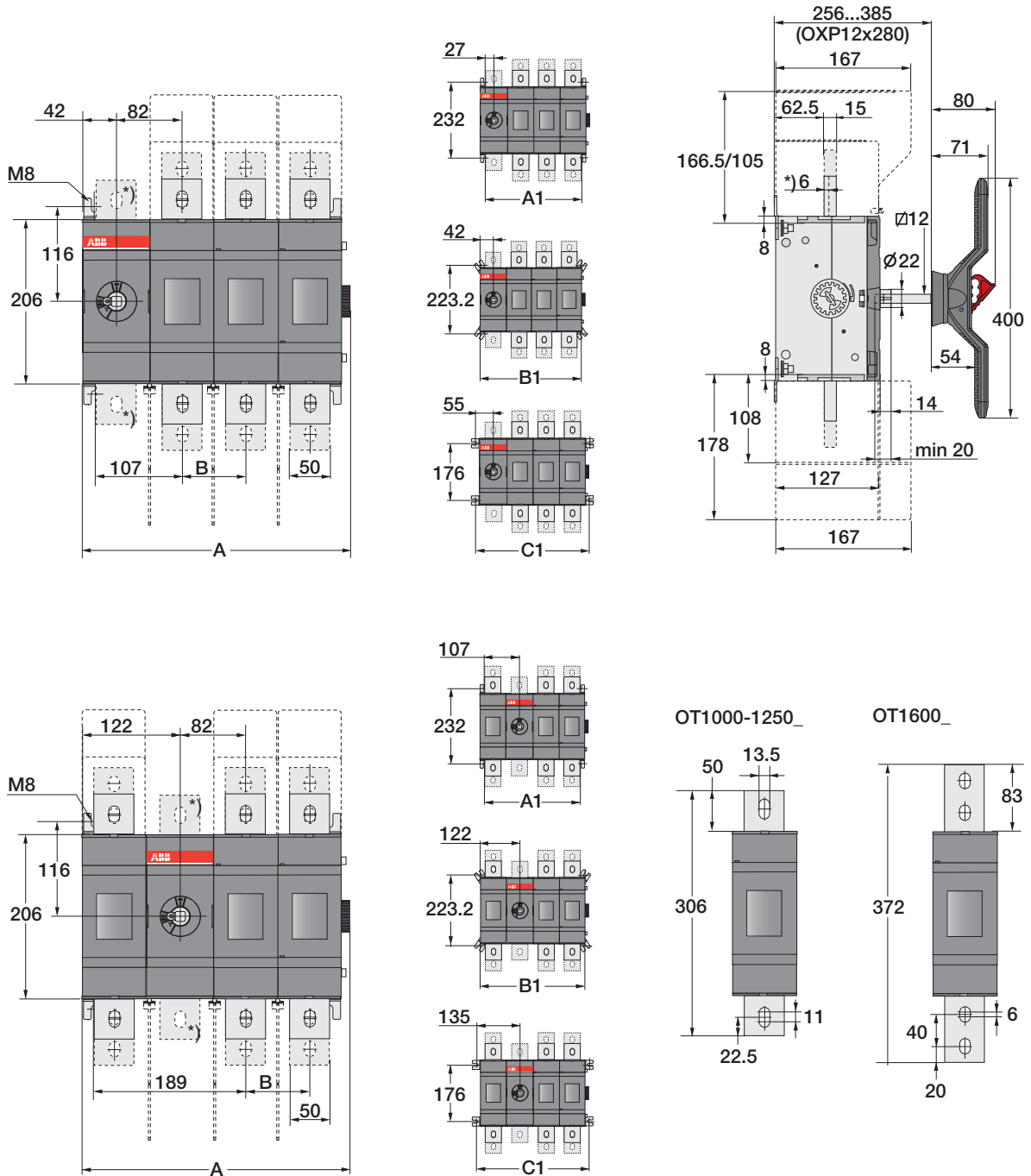
OT630...OT800_				
	E01	E02	E03	E04
	MM	MM	MM	MM
A	136	201	266	331
A1	112	177	242	307
B1	130	195	260	325
C1	148	213	278	343

M00096 / 1307630-900_01-04KES A

Выключатели нагрузки/рубильники для установки на монтажную плату

Габаритные размеры

OT1000E_, OT1250E_ и OT1600E_ (в сборе с ручкой OHB200J12P-RUH и переходником OXP12x280)



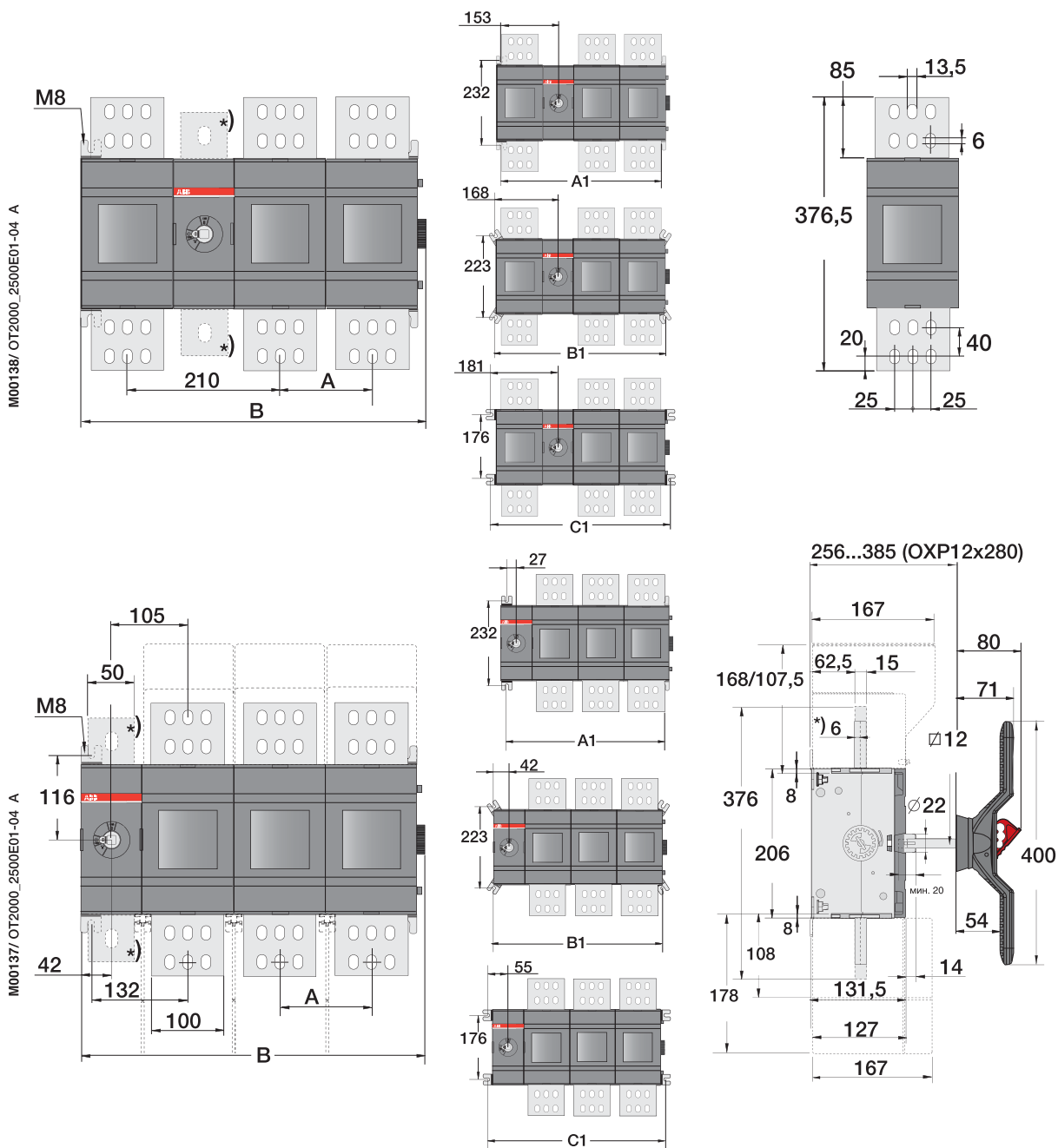
OT1000/1250/1600E_												
	01	02	03	04	11	12	13	22	03W4	04W4	03W8	04W8
	MM	MM	MM	MM	MM	MM	MM	MM	MM	MM	MM	MM
A	174.50	254.50	334.50	414.50	254.50	334.50	414.50	414.50	454.50	594.50	544.50	729.50
B		80	80	80		80	80	80	140	140	185	185
A1	134	214	294	374	214	294	374	374	414	554	504	689
B1	164	244	324	404	244	324	404	404	444	584	534	719
C1	190	270	350	430	270	350	430	430	470	610	560	745

M00135/M00136/OT800U-1600E_A/KE00045

Выключатели нагрузки/рубильники для установки на монтажную плату

Габаритные размеры

OT2000E_, OT2500E_ (в сборе с ручкой ОНВ200J12P-РУН и переходником ОХР12х280)

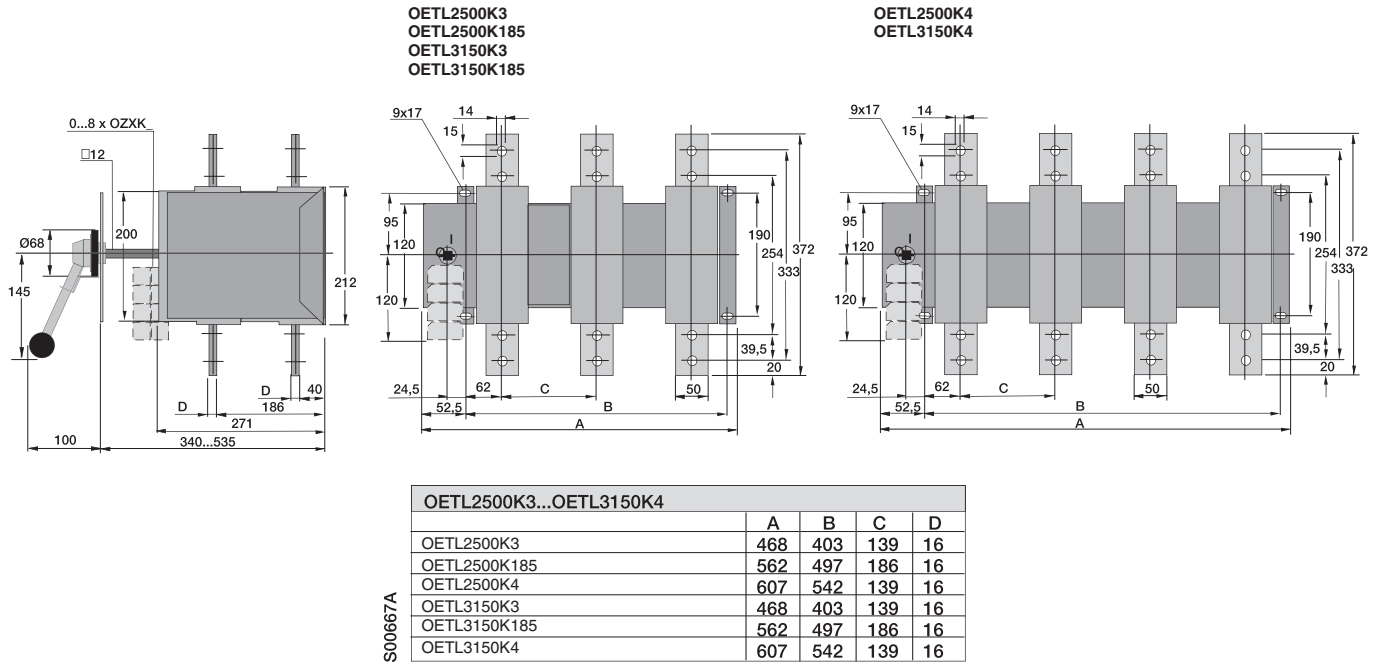


OT2000/2500E_												
	01	02	03	04	11	12	13	22	03W4	04W4	03W8	04W8
	MM	MM	MM	MM	MM	MM	MM	MM	MM	MM	MM	MM
A		126	126	126		126	126	126	140	140	185	185
B	220,5	346,5	472,5	598,5	346,5	472,5	598,5	598,5	500,5	640,5	590,5	775,5
A1	180	306	432	558	306	432	588	588	460	600	550	735
B1	210	336	462	558	336	462	588	588	490	630	580	765
C1	236	362	488	614	362	488	614	614	516	656	606	791

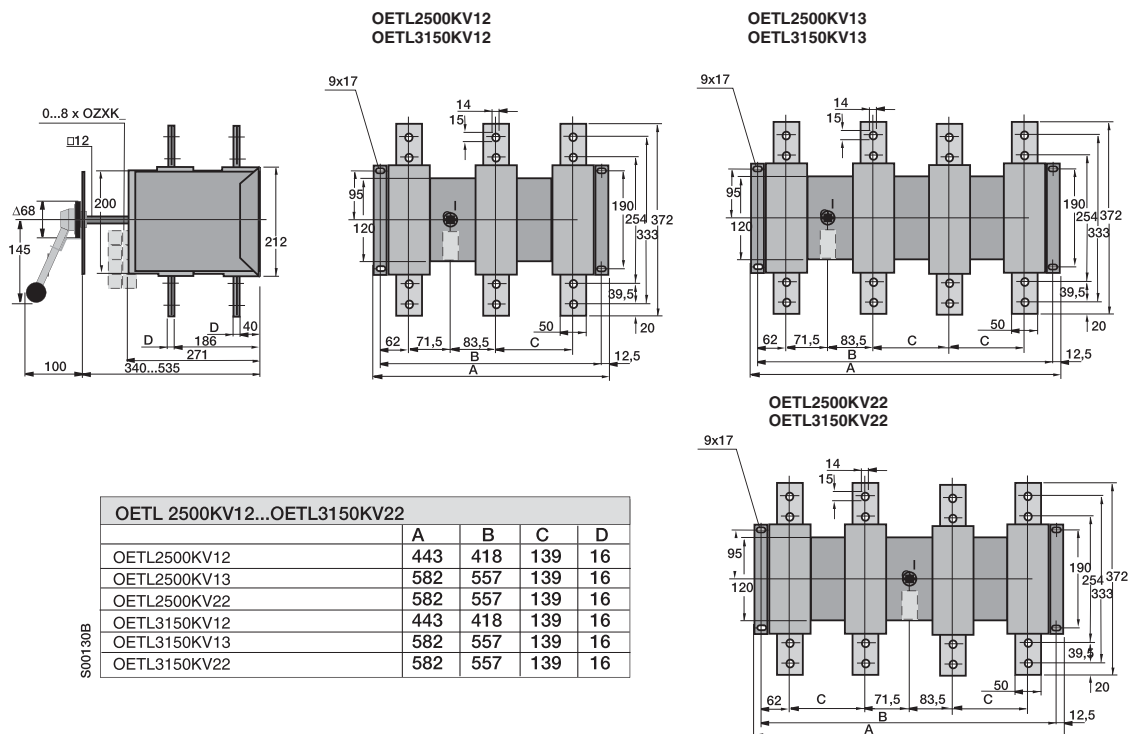
Выключатели нагрузки/рубильники для установки на монтажную плату

Габаритные размеры

OETL2500...3150K_



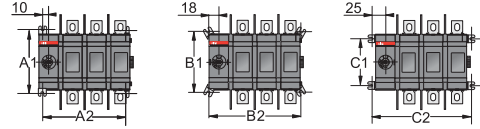
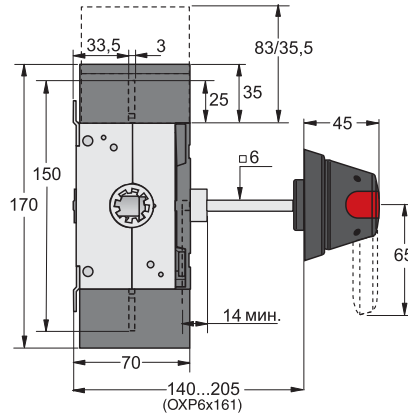
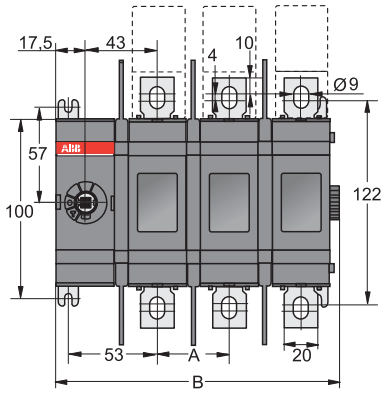
OETL2500...3150KV_



Выключатели нагрузки/рубильники для установки на монтажную плату

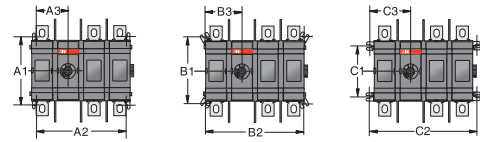
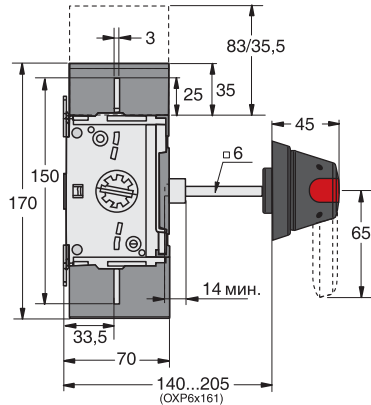
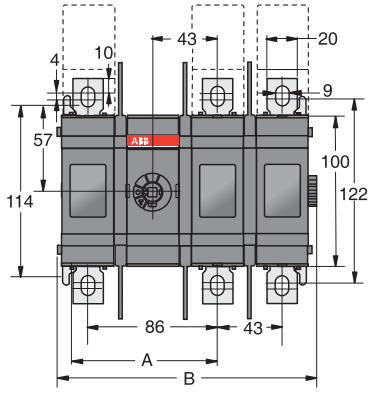
Габаритные размеры

OT200E_W и OT250E_W (в сборе с ручкой ОНВ65J6E-RUH и переходником ОXP6x161)



OT200 ...OT250				
	E01W	E02W	E03W	E04W
	MM	MM	MM	MM
A	-	43	43	43
B	83,5	126,5	169,5	212,5
A1	114	114	114	114
A2	63	106	149	192
B1	109,5	109,5	109,5	109,5
B2	79	122	165	208
C1	84	84	84	84
C2	93	136	179	222

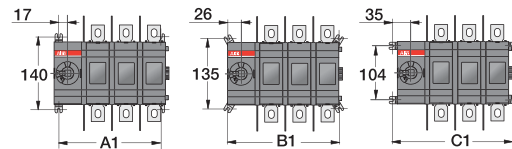
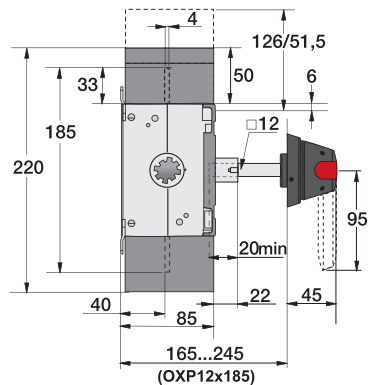
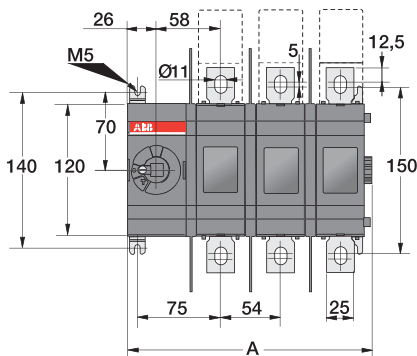
M00073/OT200E01_04 W A



OT200 ...OT250				
	E11W	E12W	E13W	E22W
	MM	MM	MM	MM
A	96	96	96	139
B	131,5	174,5	217,5	217,5
A1	114	114	114	114
A2	106	149	192	192
A3	53	53	53	96
B1	109,5	109,5	109,5	109,5
B2	122	165	208	208
B3	61	61	61	104
C1	84	84	84	84
C2	136	179	222	222
C3	68	68	68	111

M00074/OT200E11_22W A

OT315E_W и OT400E_W (в сборе с ручкой ОНВ95J12PE-RUH и переходником ОXP12x185)



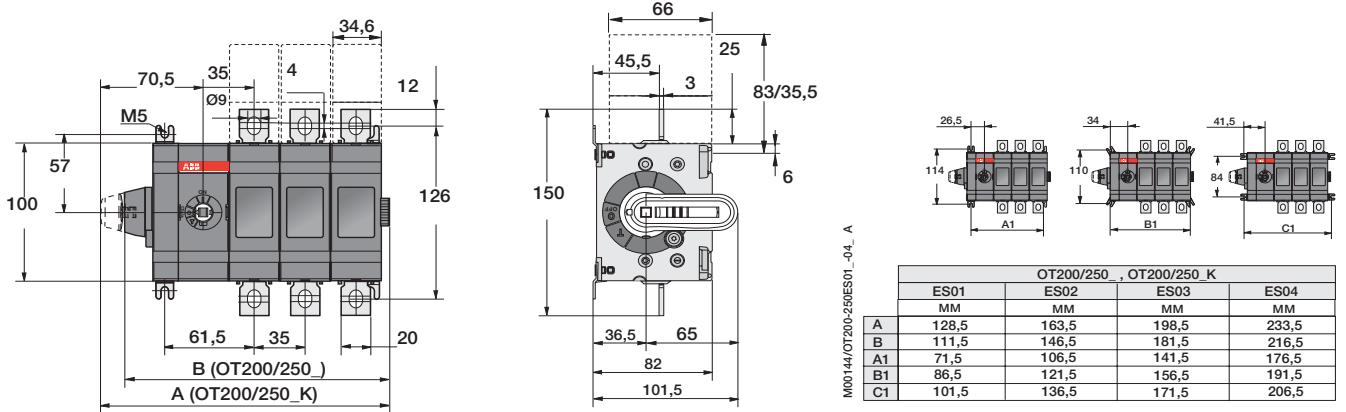
OT315 ...OT400				
	E01W	E02W	E03W	E04W
	MM	MM	MM	MM
A	113	167	221	275
A1	88	142	196	250
B1	106	160	214	268
C1	124	178	232	286

M00019/OT400U/E01_04W/FES G

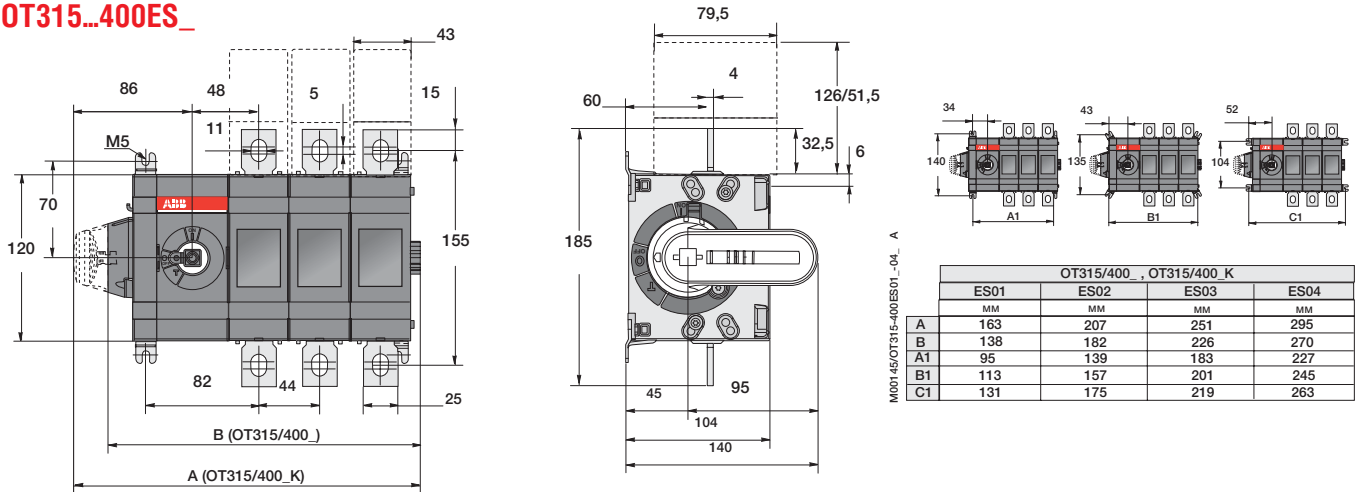
Выключатели нагрузки/рубильники для установки на монтажную плату

Габаритные размеры

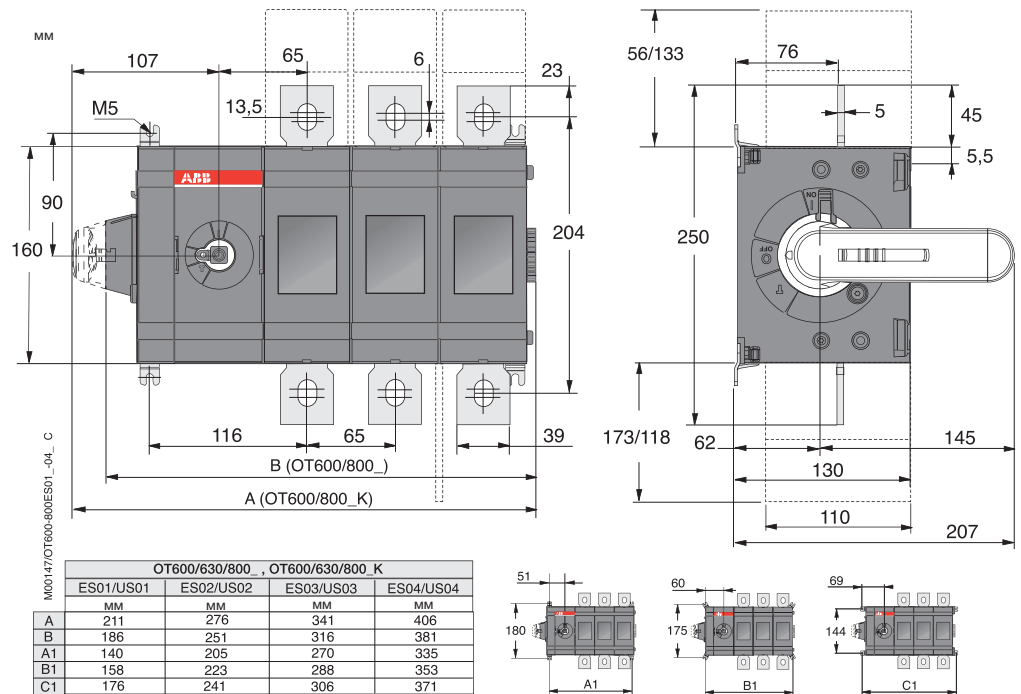
OT200...250ES_



OT315...400ES_



OT600...800ES_

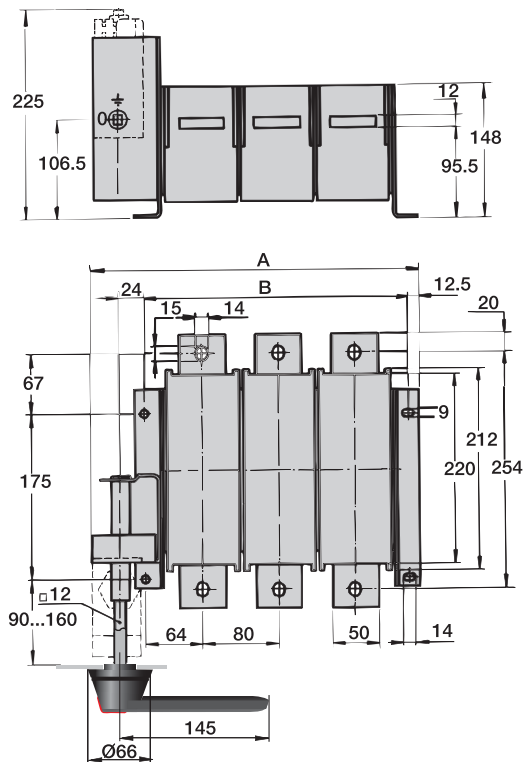


Заземляющие рубильники

Габаритные размеры

OETL1250M_

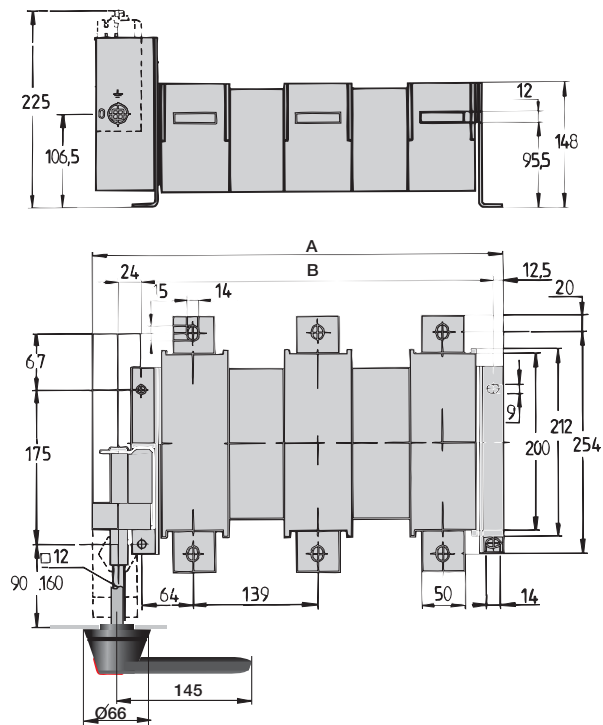
OETL1250M3



S00502C

	A	B
OETL1250M3	348	283
OETL1250M4	428	363

OETL1250M140_



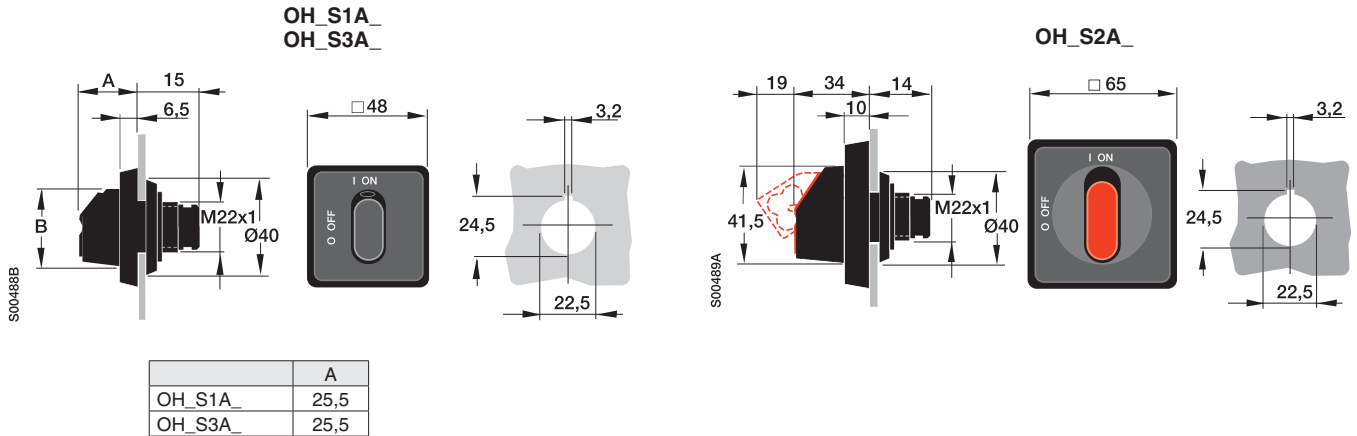
S00104C

	A	B
OETL1250M140	466	401
OETL1250 M4140	605	540

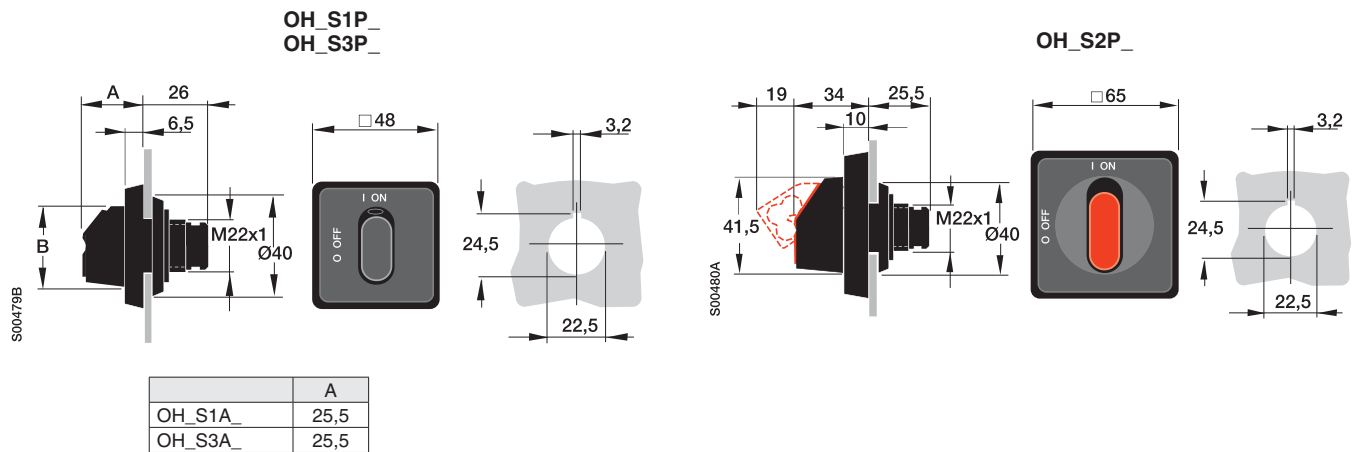
Ручки управления

Габаритные размеры

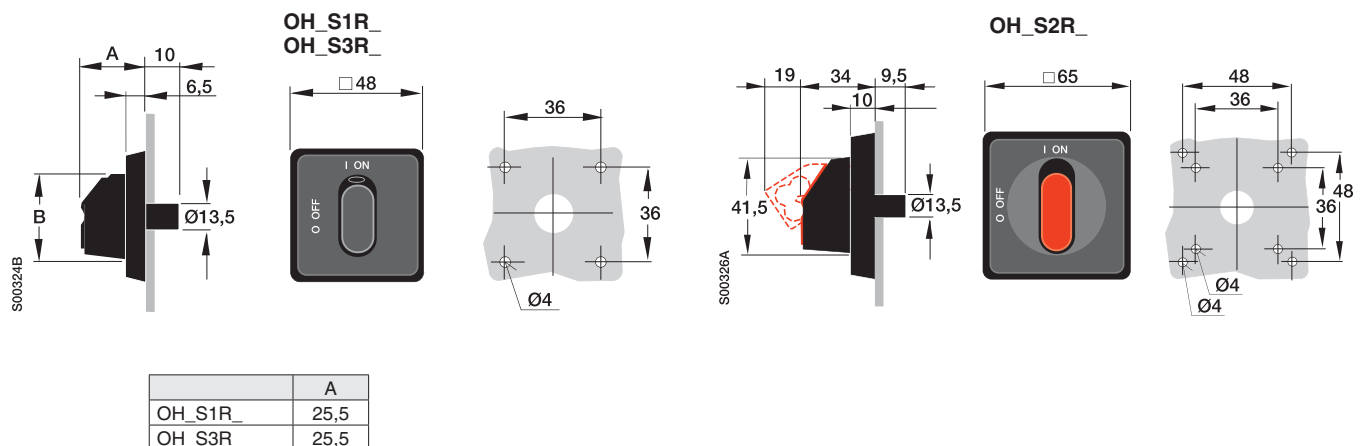
Ручки управления для рубильников, устанавливаемых на плате или DIN-рейках



Ручки управления для рубильников, дверного монтажа (прицеливаются)



Ручки управления для рубильников, дверного монтажа (крепление на винтах)



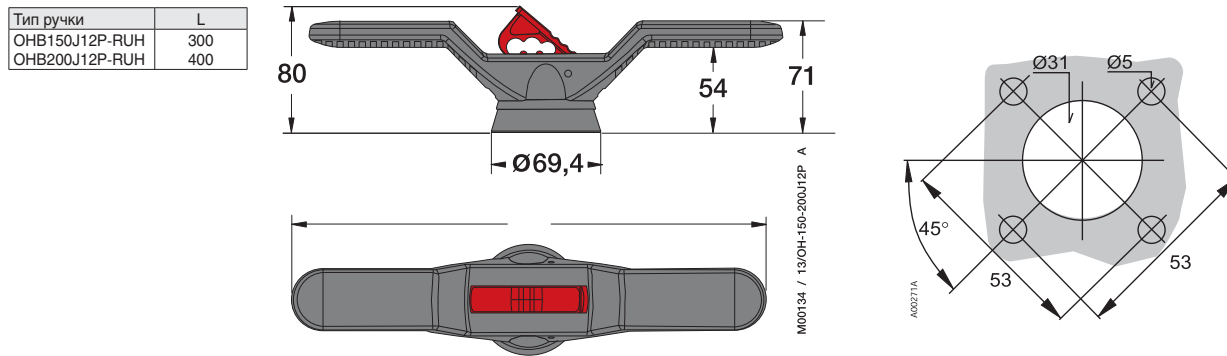
Ручки управления, шильдики

Габаритные размеры

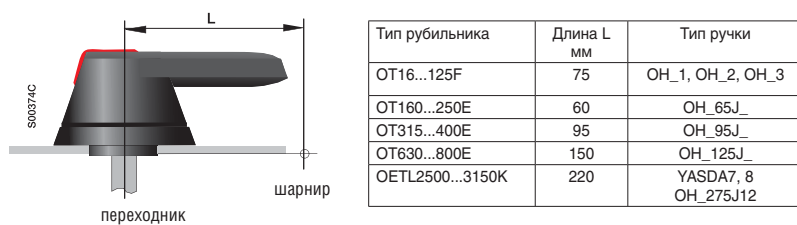
Пластиковые ручки управления



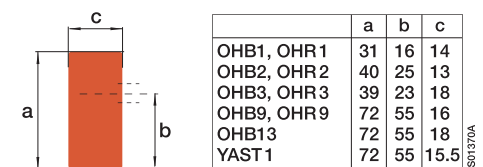
* Индикация положений на русском "0 ОТКЛ. - I ВКЛ."



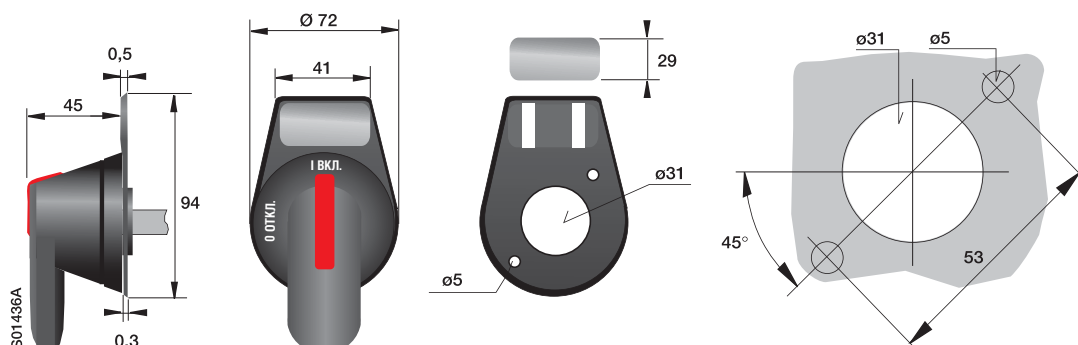
Минимальное расстояние L между шарниром и поворотным переходником



Кнопки ручек управления



Шильдики для ручек управления пистолетного типа ОРВЗ, ОРУЗ и ОРХЗ



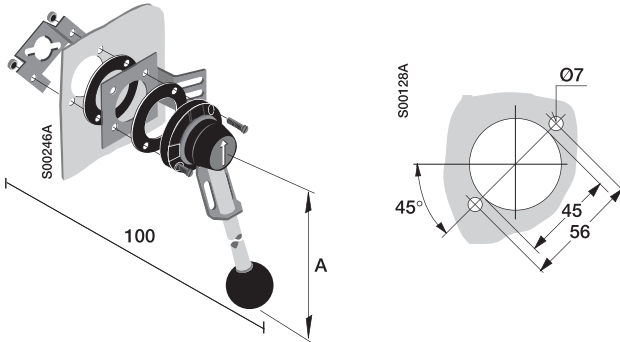
Ручки управления, соединительные шины, дистанционное управление

Габаритные размеры

Металлические ручки управления

YASDA35, 6 (A = 320 мм)
YASDA7, 8, 21 (A = 220 мм)
YASDA24 (A = 145 мм)

Отверстие в дверце
для ручки YASDA_ :

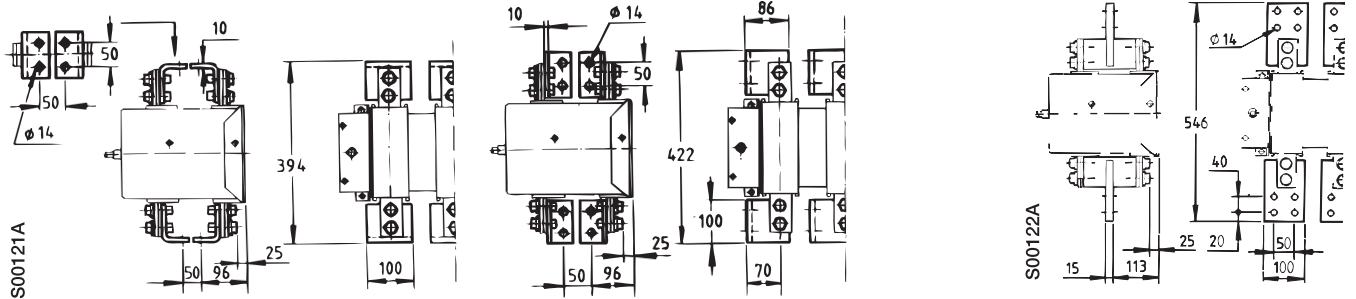


Соединительные шины для OETL2500 и OETL3150

OETLZX114, 114/1

OETLZX114, 114/1

OETLZX115, 115/1

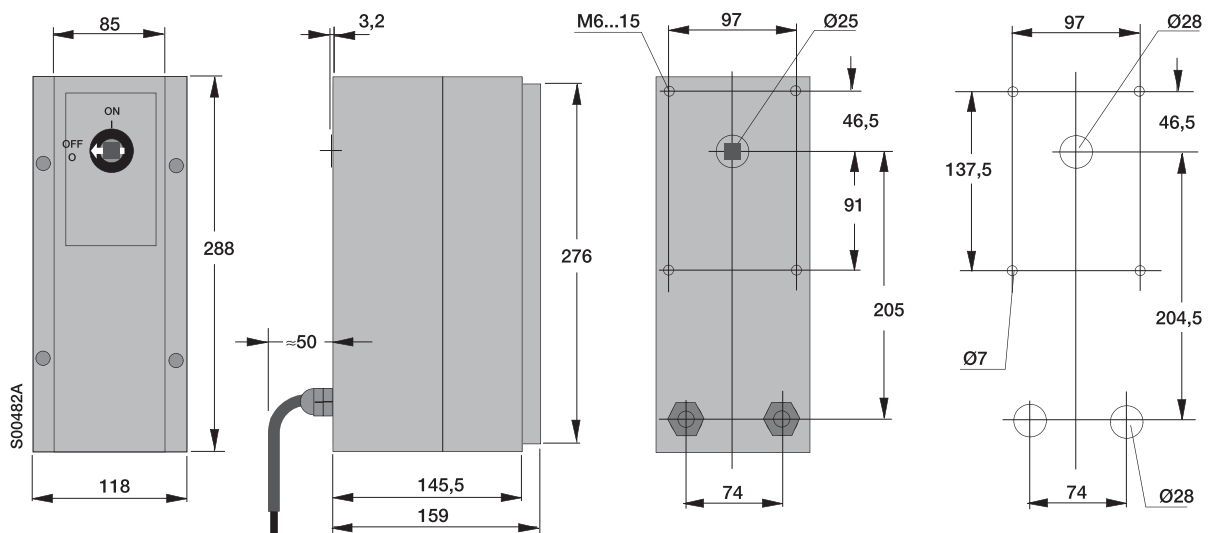


Вариант 1
- Монтаж вертикальный/сзади

Вариант 2
- Торцевой монтаж

Вариант 3
- Вертикальный монтаж

Привод дистанционного/автоматического управления OEMO (устанавливается на рубильники OETL):

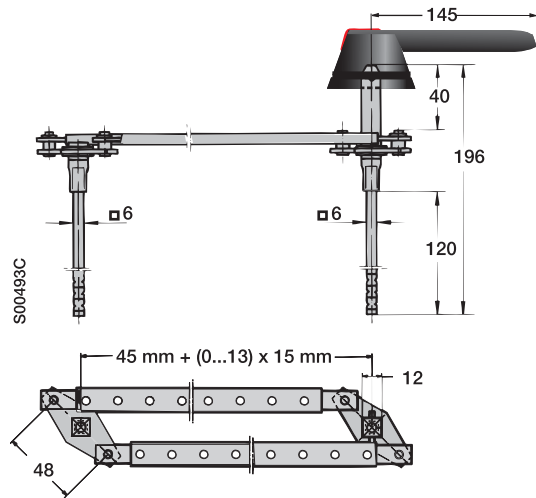


Комплекты для преобразования в рубильники комбинированного типа

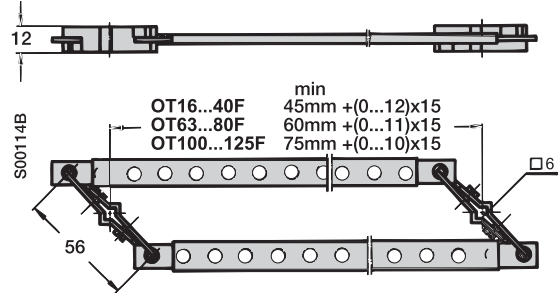
Габаритные размеры

6 и 8-полюсная сблочировка

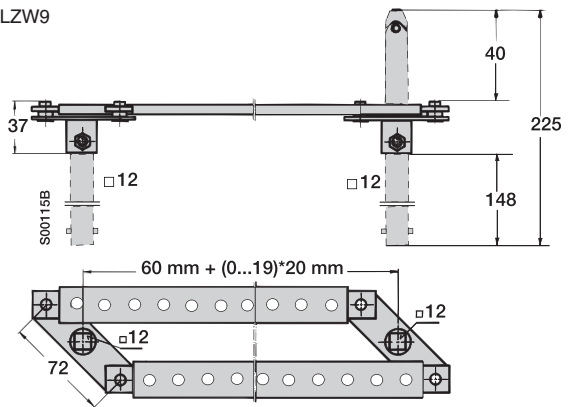
OESAZW2



OTZW8

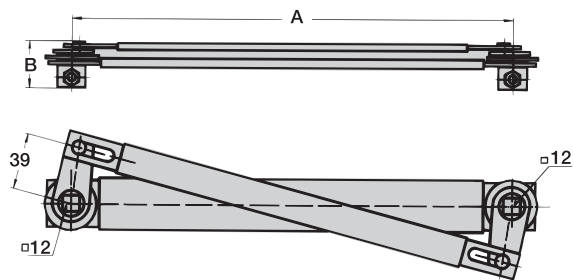


OETLZW9



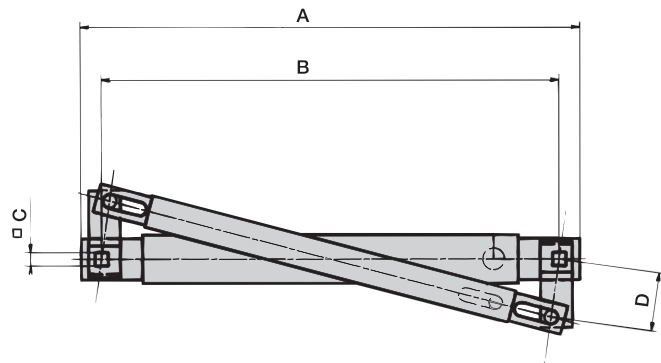
Механическая блокировка

OETLZW3, 14, 15



	A	B
OETLZW 3	300	31
OETLZW 14	250	31
OETLZW 15	500	36

OTZW10, 24



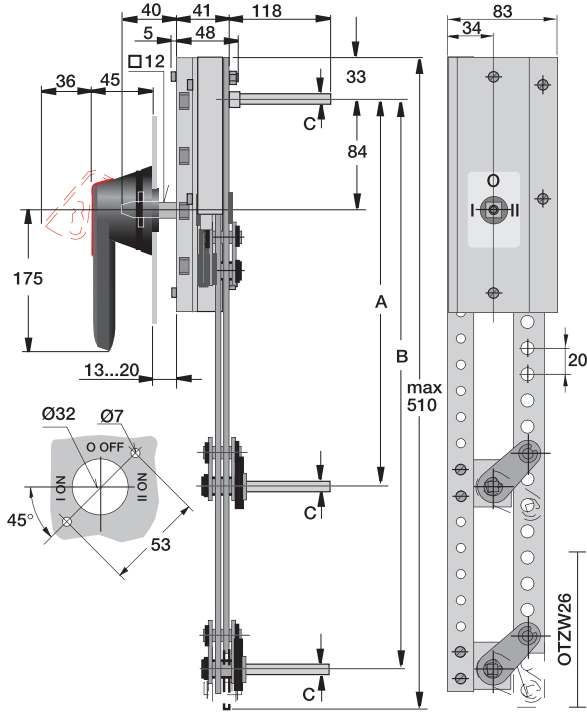
Тип	A	B	C	D
OTZW10	206	190	6	30
OTZW24	114	100	5	25

Комплекты для преобразования в рубильники комбинированного типа

Габаритные размеры

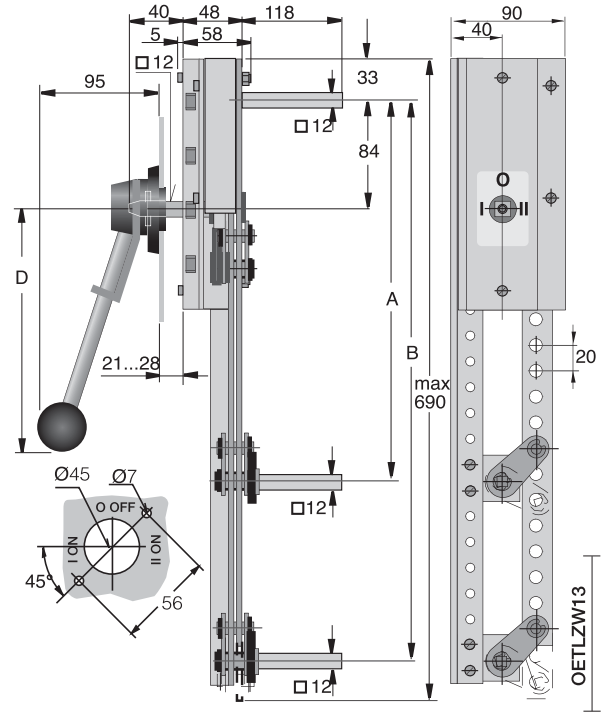
Реверсивная и байпасная блокировка

OETLZW11
OTZW25
OTZW26



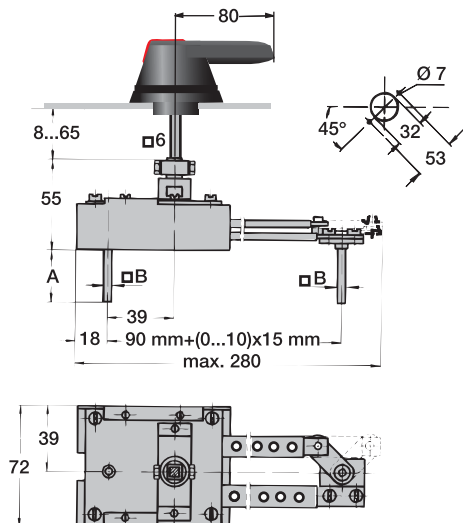
S00116A	A	B	C
OETLZW11	210+(0...11)x20mm	-	12
OTZW25	210+(0...18)x20mm	-	6
OTZW26	210+(0...9)x20mm	210+(0...9)x20mm	6

OETLZW12
OETLZW13



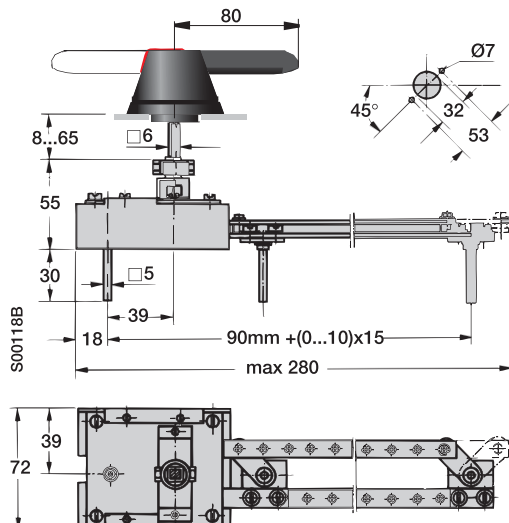
S00117A	A	B	D
OETLZW12	210+(0...18)x20mm	-	220mm
OETLZW13	210+(0...18)x20mm	250+(0...18)x20mm	320mm

OESAZW1



S00494B	A	B
OTZW6	30	5

OTZW17

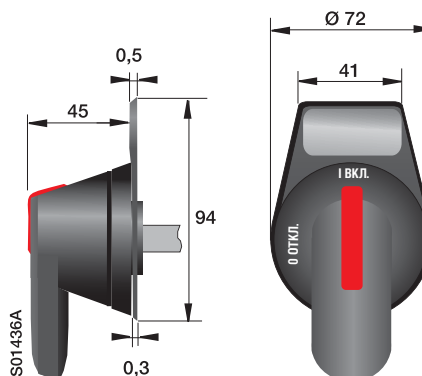


Выключатели нагрузки/рубильники

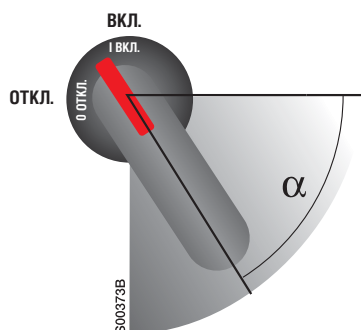
Диаграммы работы контактов

Индикация и функции ручек управления

- Ручки управления четко и надежно указывают положение контактов во всех ситуациях. Если произошло сваривание контактов, ручка не остановится в положении ОТКЛ., а будет находиться между положениями ВКЛ. И ОТКЛ. не допуская открывание двери шкафа под напряжением.
- Когда ручка управления переводится в положение "Тест" дополнительные контакты меняют положение, основные силовые контакты остаются разомкнутыми.



Функции ВКЛ. и ОТКЛ. дополнительных и основных контактов

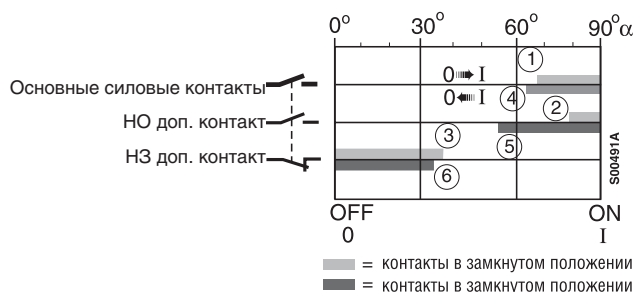


Замыкание контактов

1. Основные силовые контакты замыкаются
2. Нормально открытые дополнительные контакты замыкаются
3. Нормально закрытые дополнительные контакты размыкаются

Размыкание контактов

4. Основные силовые контакты размыкаются
5. Нормально открытые дополнительные контакты размыкаются
6. Нормально закрытые дополнительные контакты замыкаются



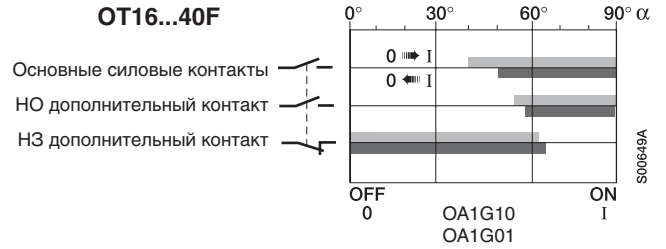
Выключатели нагрузки/рубильники

Функции контактов

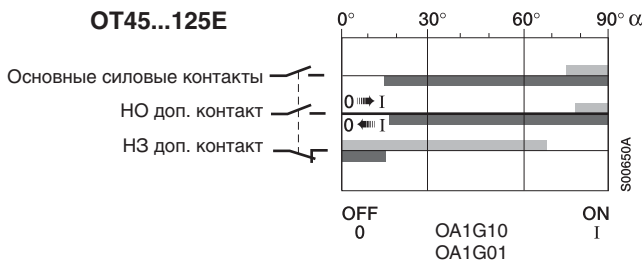
Функции ВКЛ. и ОТКЛ. дополнительных и основных контактов

OT16...160E

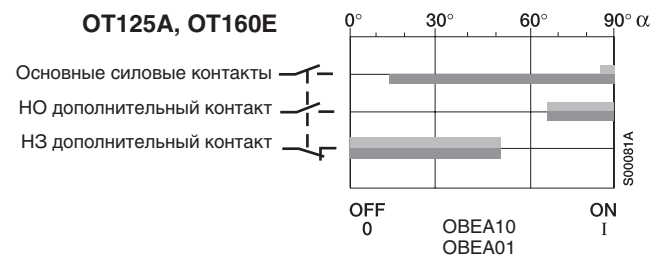
Дополнительный контакт	Конфигурация контакта
OA1G10, OA1G01	1 НО 1 НЗ
OBEA 10+, OEZNP 1	1 НО
OBEA 01+, OEZNP 1	1 НЗ



OT45...125E

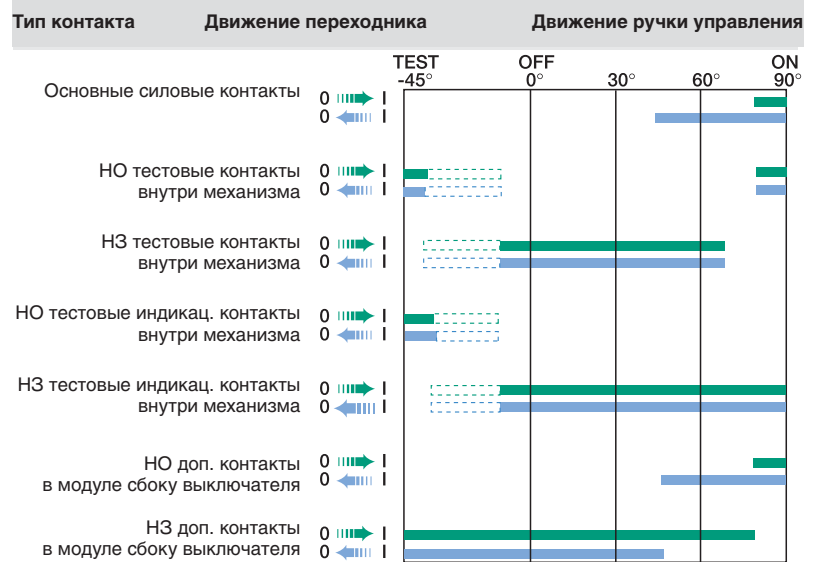


OT125A, OT160E



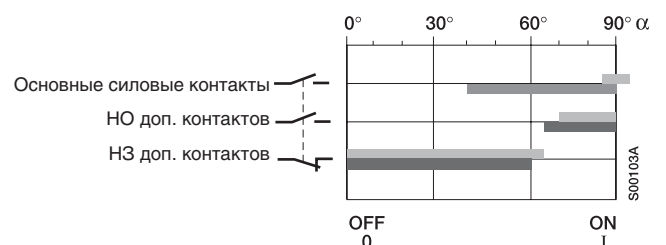
OT200...2500E

Дополнительный контакт	Конфигурация контакта
OA1G10, OA3G01	1 НО 1 НЗ



OETL2500...3150K

Дополнительный контакт	Конфигурация контакта
OZXK1	1 НО+1 НЗ
OZXK2	2 НО+2 НЗ
OZXK3	4 НО+4 НЗ
OZXK4	2 НО
OZXK5	4 НО
OZXK6	8 НО





Полный ряд от 16 до 2500 А Реверсивные рубильники

Ручное управление



**OT16F
OT25F
OT40F**

I_{th} / A
 $I_H / AC-22A, \leq 415 B$
 $I_H / AC-23A, \leq 415 B$

25	32	40
16	25	40
16	20	23



**OT63F
OT80F**

63	80
63	80
45	75



**OT100F
OT125F**

100	125
100	125
80	90



**OT160E
OT200E
OT250E**

160	200	250
160	200	250
160	200	250



**OT160E_W
OT200E_W
OT250E_W**

160	200	250
160	200	250
160	200	250



**OT315E
OT400E**

315	400
315	400
315	400



**OT1000E
OT1250E**

I_{th} / A
 $I_H / AC-22A, \leq 415 B$
 $I_H / AC-23A, \leq 415 B$

1000	1250
1000	1250
1000	1250



OT1600E

1600
1600
1250



**OT2000E
OT2500E**

2000	2500
2000	2500

Автоматическое/дистанционное управление



**OTM160E
OTM200E
OTM250E**

I_{th} / A
 $I_H / AC-22A, \leq 415 B$
 $I_H / AC-23A, \leq 415 B$

160	200	250
160	200	250
160	200	250



**OTM160E_W
OTM200E_W
OTM250E_W**

160	200	250
160	200	250
160	200	250



**OTM315E
OTM400E**

315	400
315	400
315	400



**OTM630E
OTM800E**

630	800
630	800
630	800



Различные аксессуары

Дополнительные ручки управления
Удлиненные переходники
Дополнительные контакты

Клеммные крышки
Соединительные аксессуары
Аксессуары для блокировки

ГЛАВА 2

Реверсивные рубильники ОТ и ОЕТЛ

Для токов 160, 200, 250, 315, 400, 630, 800, 1000, 1250, 1600, 2000 и 2500 Ампер

Реверсивные (перекидные) рубильники



ОТ630Е
ОТ800Е

630 800
630 800
630 800

Специализированные выключатели нагрузки для бесперебойной подачи питания. Гарантированная бесперебойная подача питания, начиная от компьютеров и до заводских технологических линий, приобретает все большее значение в деле оптимизации себестоимости продукции, т. к. простои оборудования отрицательно влияют на производство.

Сложные системы распределения электропитания в аварийных ситуациях, как правило, управляются логическими схемами, которые управляют механическими средствами включения и отключения, подачей и отключением питания.

С другой стороны, необходимо переключать нагрузки с одной линии подачи питания на другую. Данное переключение происходит в условиях регламентированной подачи электроэнергии, при перегрузке источника питания или при необходимости проведения профилактических работ.

Данные задачи решаются с помощью реверсивных рубильников с дистанционным или ручным управлением и байпасных рубильников - переключателей без разрыва тока. В ассортимент данных рубильников входят выключатели с взаимной механической блокировкой, с электрическими показателями, которые позволяют производить переключение под нагрузкой с одного источника питания на другой.

Реверсивные рубильники предназначены для переключения нагрузки на резервную линию с разрывом питания (индикация положений на рубильнике I-0-II)

Реверсивную схему (ручной ввод резерва) можно собрать из 2-х стандартных рубильников и специальной реверсивной сблокировки или заказать готовый реверсивный рубильник с завода изготовителя. Готовое решение реверсивных рубильников – это заводская сборка 2-х рубильников, где ОТ16...125 сблокированы, располагаясь бок о бок, номиналы ОТ160...2500 сблокированы, располагаясь друг за другом.

Для удовлетворения потребностей различных клиентов во всем мире, реверсивные рубильники прошли проверку на соответствие по стандартам МЭК и получили сертификат Гост-Р.

ОТМ1000
ОТМ1250
ОТМ1600

ОТМ2000
ОТМ2500



Реверсивные рубильники OT и OETL

Для токов 16 - 2500 Ампер

Электрические характеристики реверсивных рубильников АББ позволяют выполнять переключение под нагрузкой между двумя источниками питания, даже при токах с высокой индуктивной составляющей и пусковых токах двигателей (АС-23А). Переключение может осуществляться вручную или автоматически при помощи моторного привода.

Самое компактное решение на рынке

Компактность конструкции реверсивных рубильников АББ обеспечена рядом технических решений:

- Контактная система: кратчайший путь протекания тока, двойной разрыв каждой фазы, дугогасительное устройство, электродинамический компенсатор.
- Механизм управления: привод независимого от оператора действия (усилие, прикладываемое на ручку управления, не зависит на скорость перемещения контактов), универсальные ручки управления.



Реверсивный рубильник с моторным приводом OTM250E3CM230C на базе OT

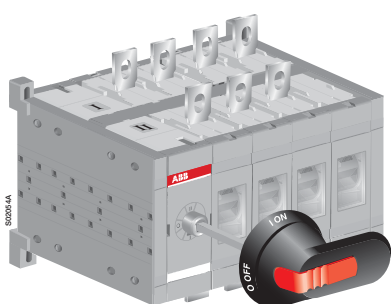
Переключение на резервную линию происходит через 0-позицию при помощи специальной механической блокировки, предотвращая перекрытие двух источников питания.

Реверсивные рубильники в системах АВР

В автоматических системах ввода резерва нагрузка автоматически перебрасывается на резервную сеть при помощи логической схемы или реле, управляющей рубильником.

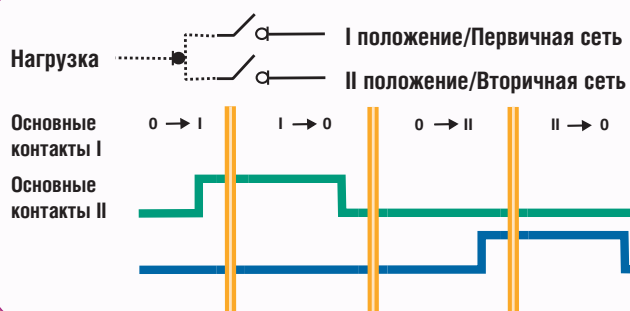
Рубильники имеют автоматическую систему быстрого включения/отключения, которая гарантирует четкое открытие и закрытие контактов без вмешательства оператора.

Аппараты проверяются по методике МЭК60947-6 по категориям АС-31 и АС-33, для частого и редкого использования независимо от того какая логическая система используется для автоматического управления.



Новые рубильники OT могут быть установлены в любом положении горизонтально или вертикально.

- Дополнительные контакты легко устанавливаются сбоку рубильника прицелкиванием.
- Соединительные шины позволяют осуществить простое и быстрое подключение кабелей.



Реверсивные рубильники OT16...125 Ампер

Технические характеристики

Технические характеристики в соответствии с требованиями МЭК60947-3

Тип выключателя нагрузки			OT16F_	OT25F_	OT40F_	OT63F_	OT80F_	OT100F_	OT125F_	
Номинальное напряжение изоляции и ном. рабочее напряжение AC20/DC20	Степень загр. окруж. ср. 3	В	750	750	750	750	750	750	750	
	50 Гц 1мин.	кВ	6	6	6	6	6	6	6	
Диэлектрическая прочность		кВ	8	8	8	8	8	8	8	
Ном. импульсн. выдерживаемое напряжение U_{imp}		кВ	8	8	8	8	8	8	8	
Условный тепловой ток и номинальный рабочий ток AC20/DC20	при темп. воздуха 40°C	На откр. воздухе	А	25	32	40	63	80	115	125
	при темп. воздуха 40°C	В корпусе	А	25	32	40	63	80	115	125
	при темп. воздуха 60°C	В корпусе	А	20	25	32	50	63	80	100
..при мин. сечении проводника		Сu	мм ²	4	6	10	16	25	35	50
Номинальный рабочий ток, AC-21A*	до 500 В	А	16	25	40	63	80	100	125	
	690 В	А	16	25	40	63	80	100	125	
Номинальный рабочий ток, AC-22A	до 500 В	А	16	25	40	63	80	100	125	
	690 В	А	16	25	40	63	80	100	125	
Номинальный рабочий ток, AC-23A	до 415 В	А	16	20	23	45	75	80	90	
	440 В	А	16	20	23	45	65	65	78	
	500 В	А	16	20	23	45	58	60	70	
	690 В	А	10	11	12	20	20	40	50	
Ном. рабочая мощность, AC-23A ¹⁾ Значения мощности (кВт) точны для 3 фазного стандартного асинхр. двигателя 1500 об/мин.	230 В	кВт	3	4	5,5	11	22	22	22	
	400 В	кВт	7.5	9	11	22	37	37	45	
	415 В	кВт	7.5	9	11	22	37	37	45	
	500 В	кВт	7.5	9	11	22	37	37	45	
	690 В	кВт	7.5	9	11	15	18.5	37	45	
Номинальная отключающая способность категория AC-23	до 415 В	А	128	160	184	360	640	640	720	
	440 В	А	128	160	184	360	448		624	
	500 В	А	128	160	184	360	464	480	560	
	690 В	А	80	88	96	160	160	320	400	
Ном. условный ток короткого замыкания I_p (значение R.M.S.) и соотв. ток отсечки предохранителя I_c	I_p (R.M.S.)	50 кА, 415 В	кА	6.5	6.5	6.5	13	13	16.5	16.5
	Макс. OFA_ предохран.	gG/aM	A/A	40/32	40/32	40/32	100/80	100/80	125/125	125/125
	I_p (R.M.S.)	100 кА, 500 В	кА				17	17		
Макс. OFA_ предохран.	gG/aM	A/A				100/80	100/80			
Ном. кратковременно допустимый ток КЗ	R.M.S. значение I_{cw}	690 В 1 с	кА	0.5	0.5	0.5	1	1.5	2.5	2.5
Наибольшая включающая способность	Пиковое значение I_{cm}	690 В	кА	0.7	0.7	0.7	1.4	2.1	3.6	3.6
Механическая прочность	Делить на 4 для рабочих циклов ²⁾	Опер.	20000	20000	20000	20000	20000	20000	20000	
Сечение кабеля	Медный кабель, подходящий под размеры клемм	мм ²	0.75-10	0.75-10	0.75-10	1.5-35	1.5-35	10-70	10-70	
Крутящий момент затяжки клеммы	Против часовой стрелки	Нм	0.8	0.8	0.8	2	2	6	6	
Рабочий крутящий момент	3-полюсный рубильник	Нм	1	1	1	1.2	1.2	2	2	
Масса без аксессуаров	3-полюсный рубильник	кг	0.25	0.25	0.25	0.64	0.64	0.90	0.90	
	4-полюсный рубильник	кг	0.31	0.31	0.31	0.70	0.70	1.18	1.18	
Температура эксплуатации		°C	-40...+60	-40...+60	-40...+60	-40...+60	-40...+60	-40...+60	-40...+60	

¹⁾ Приведенные цифры являются ориентировочными и могут изменяться в зависимости от производителя двигателя.

²⁾ Рабочий цикл: 0 - I - 0 - II - 0.

* Расшифровка категорий применения (AC-21, 22, 23; DC-21, 22, 23) в главе "Категории применения и степень защиты".

Реверсивные рубильники

Технические характеристики силовых контактов

Технические характеристики в соответствии с МЭК60947-3

Тип выключателя нагрузки			OT160E OTM160E	OT200E OTM200E	OT250E OTM250E	OT315E OTM315E	OT400E OTM400E	OT630E OTM630E		
Номинальное напряжение изоляции и ном. рабочее напряжение AC20/DC20	Степень загр. окруж. ср. 3	В	1000	1000	1000	1000	1000	1000		
			Диэлектрическая прочность	50 Гц мин.	кВ	10	10	10	10	10
			Ном. импульсное выдерживаемое напряжение		кВ	12	12	12	12	12
Условный тепловой ток и ном. рабочий ток AC20/DC20	при темп. воздуха 40°C	На откр. воздухе	160	200	250	315	400	630		
		В корпусе	160	200	250	315	400	630		
..при мин. сечении проводника		Си	мм ²	70	95	120	185	240	2x185	
Номинальный рабочий ток, AC-21A*		до 500 В	А	160	200	250	315	400	630	
		690 В	А	160	200	250	315	400	630	
Номинальный рабочий ток, AC-22A		до 500 В	А	160	200	250	315	400	630	
		690 В	А	160	200	250	315	400	630	
Номинальный рабочий ток, AC-23A		до 415 В	А	160	200	250	315	400	630	
		440 В	А	160	200	250	315	400	630	
		500 В	А	160	200	250	315	400	630	
		690 В	А	160	200	250	315	400	630	
Ном. рабочая мощность, AC-23A ¹⁾ Значения мощности (кВт) точны для 3-фазного стандартного асинхр. двигателя на 1500 об/мин		230 В	кВт	45	55	75	90	132	200	
		400 В	кВт	90	110	132	160	200	355	
		415 В	кВт	90	110	132	160	200	355	
		500 В	кВт	110	132	160	200	250	400	
		690 В	кВт	160	160	250	315	400	630	
Номинальная отключающая способность категория AC-23 A		до 415 В		1280	1600	2000	2520	3200	5040	
		440 В		1280	1600	2000	2520	3200	5040	
		500 В	А	1280	1600	2000	2520	3200	5040	
		690 В	А	1280	1600	2000	2520	3200	5040	
Ном. кратковременно допустимый ток КЗ	R.M.S. знач. I _{cw}	690 В 0.15 с	кА	15	15	15	31	31	38	
		690 В 0.25 с	кА	15	15	15	24	24	36	
		690 В 1 с	кА	8	8	8	15	15	20	
Наибольшая включающая способность	Пиковое знач. I _{cm}	690 В	кА	30	30	30	65	65	80	
Механическая прочность	Делить на 4 для рабочих циклов ²⁾		Опер.	16000	16000	16000	16000	16000	10000	
Размеры клеммных болтов	Метр. резьба диаметр x длина		мм	M8x25	M8x25	M8x25	M10x30	M10x30	M12x40	
Крутящий момент затяжки клемм	Против часовой стрелки		Нм	15-22	15-22	15-22	30-44	30-44	50-75	
Рабочий крутящий момент	3-полюсный рубильника		Нм	7	7	7	16	16	27	
Масса без аксессуаров тип OT	3-полюсный		кг	2,5	2,5	2,5	4,7	4,7	12,8	
	4-полюсный		кг	3,2	3,2	3,2	5,8	5,8	15,6	
Масса без аксессуаров тип OTM	3-полюсный		кг	6,6	6,6	6,6	11,1	11,1	22	
	4-полюсный		кг	7,5	7,5	7,5	12,5	12,5	25,2	
Температура эксплуатации тип OT			°C	-40...+60	-40...+60	-40...+60	-40...+60	-40...+60	-40...+60	

¹⁾ Приведенные цифры являются ориентировочными и могут изменяться в зависимости от производителя двигателя.

²⁾ Рабочий цикл: 0 - I - 0 - II - 0.

* Расшифровка категорий применения (AC-21, 22, 23; DC-21, 22, 23) в главе "Категории применения и степень защиты".

Реверсивные рубильники

Технические характеристики силовых контактов

Технические характеристики в соответствии с МЭК60947-3

Тип выключателя нагрузки			OT800E OTM800E	OT1000E OTM1000E	OT1250E OTM1250E	OT1600E OTM1600E	OT2000E OTM2000E	OT2500E OTM2500E
Номинальное напряжение изоляции и ном. рабочее напряжение AC20/DC20	Степень загр. окруж. ср. 3	В	1000	1000	1000	1000	1000	1000
Диэлектрическая прочность	50 Гц мин.	кВ	10	10	10	10	10	10
Ном. импульсное выдерживаемое напряжение		кВ	12	12	12	12	12	12
Условный тепловой ток и ном. рабочий ток AC20/DC20	при темп. воздуха 40°C	На откр. воздухе	800	1000	1250	1600	2000	2500
	при темп. воздуха 40°C	В корпусе	800	1000	1250	1600		
..при мин. сечении проводника	Сu	мм ²	2x240	2x300	2x400	2x500	3x500	4x500
Номинальный рабочий ток, AC-21A*	до 500 В	A	800	1000	1250	1600	2000	2500
	690 В	A	800	1000	1250	1600	2000	2500
Номинальный рабочий ток, AC-22A	до 500 В	A	800	1000	1250	1600		
	690 В	A	800	800	1000	1250		
Номинальный рабочий ток, AC-23A	до 415 В	A	800	800	1000	1000		
	440 В	A	800	800	1000	1000		
	500 В	A	800	800	1000	1000		
	690 В	A	800	650	650	650		
Ном. рабочая мощность, AC-23A ¹⁾ Значения мощности (кВт) точны для 3-фазного стандартного асинхр. двигателя на 1500 об/мин	230 В	кВт	250					
	400 В	кВт	400	450	560	560		
	415 В	кВт	400	450	560	560		
	500 В	кВт	560	560	710	710		
	690 В	кВт	800	800	800	800		
Номинальная отключающая способность категория AC-23 A	до 415 В		6400	8000	10000	10000		
	440 В		6400	8000	10000	10000		
	500 В	A	6400	6400	6400	6400		
	690 В	A	6400	6400	6400	6400		
Ном. кратковременно допустимый ток КЗ R.M.S. знач. I _{CW}	690 В 0.15 с	кА	38					
	690 В 0.25 с	кА	36	50	50	50		
	690 В 1 с	кА	20	50	50	50		
Наибольшая включающая способность	Пиковое знач. I _{cm}	кА	80	110	110	110		
Механическая прочность	Делить на 4 для рабочих циклов ²⁾	Опер.	10000	6000	6000	6000		
Размеры клеммных болтов	Метр. резьба диаметр x длина	мм	M12x40	M12x60	M12x60	M12x60	M12x60	M12x60
Крутящий момент затяжки клемм	Против часовой стрелки	Нм	50-75	50-75	50-75	50-75	50-75	50-75
Рабочий крутящий момент	3-полюсный рубильника	Нм	27	65	65	65		
Масса без аксессуаров тип OT	3-полюсный	кг	12,8	32,3	32,3	34,8	48	48
	4-полюсный	кг	15,6	40,2	40,2	43,3	60	60
Масса без аксессуаров тип OTM	3-полюсный	кг	22					
	4-полюсный	кг	25,2					
Температура эксплуатации тип OT		°C	-40...+60	-40...+60	-40...+60	-40...+60	-40...+60	-40...+60

¹⁾ Приведенные цифры являются ориентировочными и могут изменяться в зависимости от производителя двигателя.

²⁾ Рабочий цикл: 0 - I - 0 - II - 0.

* Расшифровка категорий применения (AC-21, 22, 23; DC-21, 22, 23) в главе "Категории применения и степень защиты".

Реверсивные рубильники с моторным приводом и дополнительные контакты

Характеристики и принцип работы

Характеристики моторных проводов ОТМ в соответствии с МЭК60947

				160...250	315...400	600...800	
Номинальное напряжение U _e	Степень загр. 3 50/60 Гц		В AC	220 - 240	220 - 240	220 - 240	
				В AC/DC	110 - 125	110 - 125	110 - 125
				В DC	48	48	48
				В DC	24	24	24
Номинальное напряжение			0.85 - 1.1 x U _e	0.85 - 1.1 x U _e	0.85 - 1.1 x U _e		
Время срабатывания при цикле ¹⁾	90° I-0, 0-I, 0-II, II-0	0.85 - 1.1 x U _n 220-240 В AC	с	0.4-1.0	0.4-1.0	0.4-1.0	
Время срабатывания при цикле ¹⁾	180° I-0-II, II-0-I	0.85 - 1.1 x U _n 220-240 В AC	с	1.0-1.8	1.0-1.8	1.0-1.8	
Время Выкл. при цикле I - II или II - I ¹⁾		0.85 - 1.1 x U _n 220-240 В AC	с	0.4-1.0	0.4-1.0	0.4-1.0	
Ном. ток I _n ¹⁾		220-240 В AC	A	0.2	0.5	0.5	
Пусковой ток ¹⁾		220-240 В AC	A	1.8	3.5	3.5	
Встроенный предохранитель	Тип/I _n /Характеристика	220-240 В AC	мА	T/315/H	T/500/H	T/1000/H	
		110-125 В AC/DC	мА	T/500/H	T/630/H		
		48 В DC	A	T/1.25/H	T/2.5/H		
		24 В DC	A	T/4.0/H	T/5.0/H		
Кол-во циклов	Габарит Цикл 0-I-0-II-0 Макс. длительный Макс. краткосрочный (≤ 10 циклов)	220-240В AC	циклов/мин.	1	1	1	
		220-240В AC	циклов/мин.	10	10	10	
Категория перенапряжения				III			
Ном. импульсное выдерживаемое напряжение			кВ	4			
Диэлектрическая прочность		50 Гц 1 мин.	кВ	1.5			
Импульсное управление		Мин. время импульса	мс	100			
Питание				PE - N - L			
Питание U _b				1.5 - 2.5			
Сечение проводов питания		одно/многожильный	мм ²	1.5 - 2.5			
Устройство защиты от К.З.		Макс. размер предохранителя	A	16			
Сечение проводов управления		одно/многожильный	мм ²	1.5 - 2.5			
Макс. длина кабеля			м	100			
Информация о блокировке							
Рукоятка установлена или мотор-привод заблокирован		11-12-14 (перекид.)		4A/250 В/cosφ=1			
Блокировка мотор-привода		23-24 (НО)		4A/250 В/cosφ=1			
Устройство защиты от К.З.		Тип автомата		C/2A			
Степень защиты				IP20			
Температура эксплуатации			°C	-25...+40°C			
Температура хранения			°C	-40...+70°C			
Макс. высота над уровнем моря			м	2 000			

¹⁾ При номинальных значениях

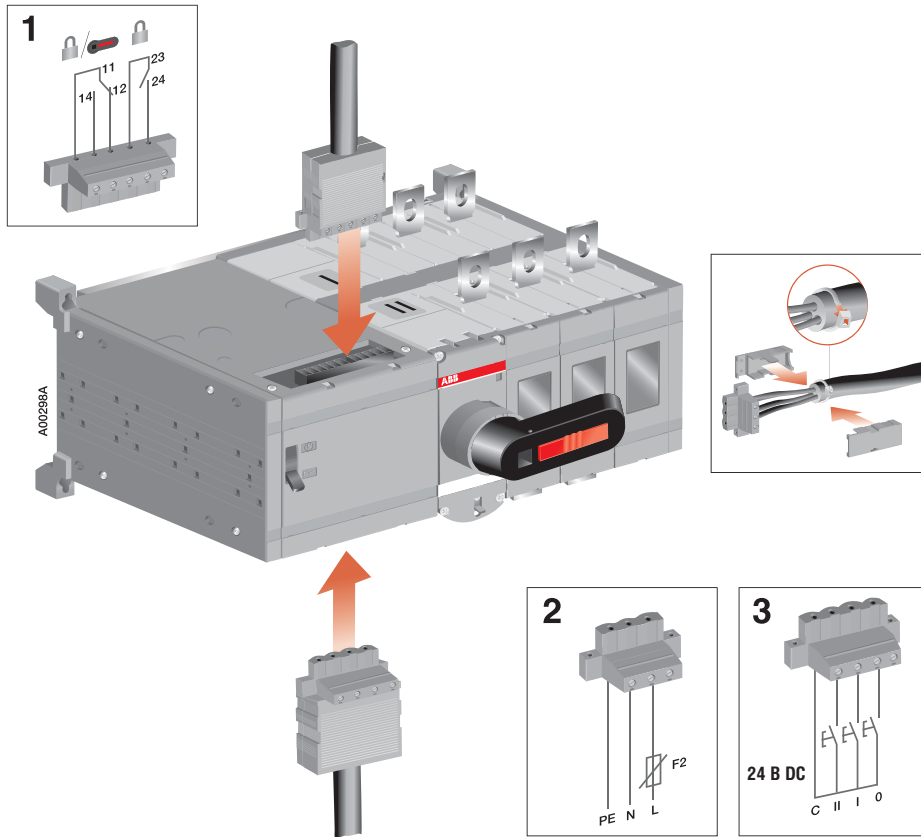
Характеристики дополнительных контактов согласно МЭК60947-5-1

OA1G_, OA2G_, OA3G_, OA7G_, OA8G_					OZHK_					
U _e /[В]	AC15 I _e /[А]	U _e /[В]	DC12 I _n /[А] P/[Вт]		DC13 I _n /[А] P/[Вт]		AC12 U _n /[В] I _n /[А]		DC12 U _n /[В] I _n /[А]	
230	6	24	10	240	2	50	120	8	125	1.1
400	4	72	4	290	0.8	60	240	6	250	0.55
415	4	125	2	250	0.55	70	400	4	440	0.31
690	2	250	0.55	140	0.27	70	415	4	500	0.27
		440	0.1	44			480	3	600	0.2
							500	3		
							690	2		

Реверсивные рубильники с моторным приводом

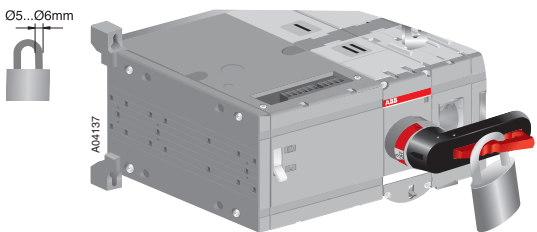
Характеристики и принцип работы ОТМ

Подключение ОТМ к цепи управления и питания:

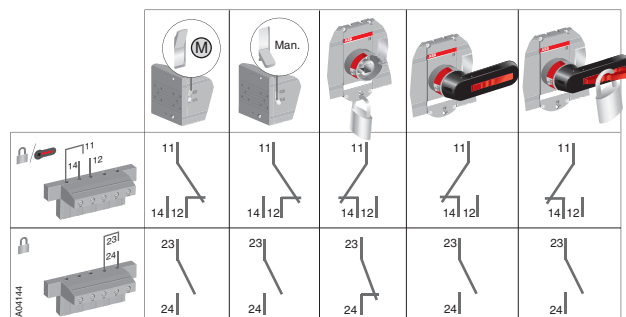


1. Клемма информации о состоянии блокировки
2. Клемма питания моторного привода
3. Клемма управления

Для блокировки ручного и дистанционного режима работы, поднимите ушко на ручке управления в позиции 0 и заблокируйте ее подвесным замком.



Ниже приведенная схема информирует о состоянии блокировки.



* Инструкцию по установке и вводу в эксплуатацию реверсивных рубильников с моторным приводом ОТМ можно найти на сайте www.abb.ru в разделе Низковольтное оборудование.

Реверсивные рубильники OT16 ... 400E

Информация для заказа



OT16...40F3C



OT63...80F3C



OT100...125F3C



OT160...250E03C



OT160...250E03WC



OT160...250E04C



OT160...250E04WC



OT315...400E13C

Реверсивные рубильники, индикация I-O-II

Рубильники до 40 А комплектуются резервной ручкой управления. В поставку входят клеммные зажимы, IP20 . Ручки управления и переходники заказываются отдельно.

Число полюсов	Ном. ток AC-21A...AC-22A до 415 В 400 В I[A] S[kVA]		Ном. мощность AC-23A 400...415 В I[A]/P[kВт]		Сечение кабеля [мм ²]	Тип	Код заказа	Масса [кг]
3	16	11	16/7,5	0,75 ... 10	0,75 ... 10	OT16F3C	1SCA104816R1001	0,25
4	16	11	16/7,5	0,75 ... 10	0,75 ... 10	OT16F4C	1SCA104831R1001	0,31
3	25	17	20/9	0,75 ... 10	0,75 ... 10	OT25F3C	1SCA104863R1001	0,25
4	25	17	20/9	0,75 ... 10	0,75 ... 10	OT25F4C	1SCA104877R1001	0,31
3	40	27	23/11	0,75 ... 10	0,75 ... 10	OT40F3C	1SCA104913R1001	0,25
4	40	27	23/11	0,75 ... 10	0,75 ... 10	OT40F4C	1SCA104934R1001	0,31
3	63	43	45/22	1,5 ... 35	1,5 ... 35	OT63F3C	1SCA105338R1001	0,64
4	63	43	45/22	1,5 ... 35	1,5 ... 35	OT63F4C	1SCA105369R1001	0,70
3	80	55	75/37	1,5 ... 35	1,5 ... 35	OT80F3C	1SCA105402R1001	0,64
4	80	55	75/37	1,5 ... 35	1,5 ... 35	OT80F4C	1SCA105418R1001	0,70
3	100	70	80/37	10 ... 70	10 ... 70	OT100F3C	1SCA105008R1001	0,90
4	100	70	80/37	10 ... 70	10 ... 70	OT100F4C	1SCA105019R1001	1,18
3	125	86	90/45	10 ... 70	10 ... 70	OT125F3C	1SCA105037R1001	0,90
4	125	86	90/45	10 ... 70	10 ... 70	OT125F4C	1SCA105054R1001	1,18

Реверсивные рубильники OT, индикация I - O - II

Ручки управления и переходники заказываются отдельно.

Ручки управления пистолетного типа из черного пластика IP65 с индикацией I - O - II, установка навесных замков в положении 0, блокировка дверцы в положениях I- и II- и при подвешивании замка.

Стандартный комплект болтов для клеммных соединений (включено в поставку):

OT160...250: M8x25, OT315...400: M10x30.

Число полюсов	Ном. ток AC-21A...AC-22A до 415 В 400 В I[A] S[kVA]		Ном. мощность AC-23 A 400 В I[A]/P[kВт]		Тип	Код заказа	Масса [кг]
3	160	110	160/90		OT160E03C	1SCA022767R0030	3,2
3					OT160E03WC	1SCA022767R8950	3,5
4					OT160E04C	1SCA022775R6770	4,0
4					OT160E04WC	1SCA022775R0570	4,3
3	200	135	200/110		OT200E03C	1SCA022764R2920	3,2
3					OT200E03WC	1SCA022767R8870	3,5
4					OT200E04C	1SCA022771R7010	4,1
4					OT200E04WC	1SCA022775R0730	4,3
3	250	170	250/140		OT250E03C	1SCA022764R3060	3,2
3					OT250E03WC	1SCA022767R8790	3,5
4					OT250E04C	1SCA022775R4560	4,0
4					OT250E04WC	1SCA022775R0990	4,3
3	315	215	315/160		OT315E03C	1SCA022764R2090	5,8
4					OT315E04C	1SCA022775R1030	7,0
3	400	275	400/220		OT400E03C	1SCA022764R1950	5,8
4					OT400E04C	1SCA022771R1750	7,0

W-тип - с увеличенными межфазными расстояниями

Реверсивные рубильники OT630 ... 2500E

Информация для заказа



Реверсивные рубильники OT, индикация I - 0 - II

Ручки управления пистолетного типа из черного пластика IP65 с индикацией I - 0 - II, установка навесных замков в положении 0, блокировка дверцы в положениях I- и II- и при подвешивании замка.

Стандартный комплект болтов для клеммных соединений (включено в поставку):

OT160...250: M8x25, OT315...400: M10x30.

Число полюсов	Ном. ток AC-21A...AC-22 A до 415 В 400 В I[A] S[кВ A]	Ном. мощность AC-23 A 400 В I[A]/P[кВт]	Тип	Код заказа	Масса [кг]
3	630	435	OT630E03C	1SCA022785R4430	17.6
4			OT630E04C	1SCA022785R4350	20.8
3	800	550	OT800E03C	1SCA022785R4270	17.6
4			OT800E04C	1SCA022785R4190	20.8
3	1000	680	OT1000E03C	1SCA022871R6170	47
3			OT1000E12C	1SCA103286R1001	47
4			OT1000E22C	1SCA103361R1001	59
3	1250	850	OT1250E03C	1SCA022871R7060	48
3			OT1250E12C	1SCA103307R1001	47
4			OT1250E22C	1SCA103309R1001	59
3	1600	1000	OT1600E03C	1SCA022872R1760	51
3			OT1600E12C	1SCA103292R1001	50
4			OT1600E22C	1SCA103302R1001	62
3	2000	1350	OT2000E03C	1SCA103907R1001	69
3			OT2000E12C	1SCA103914R1001	69
4			OT2000E04C	1SCA103909R1001	85
4			OT2000E22C	1SCA103919R1001	85
3	2500	1700	OT2500E03C	1SCA103874R1001	69
3			OT2500E12C	1SCA103888R1001	69
4			OT2500E04C	1SCA103877R1001	85
4			OT2500E22C	1SCA103897R1001	85

Механизм управления справа. Ручка управления OHV175J12E011 и переходник OXP12x325 включены в поставку.

3	1000	690	800/400	OETL1000K3C	1SCA022574R7100	38
4	1000	690	800/400	OETL1000K4C	1SCA022574R7280	50
3	1250	860	800/400	OETL1250K3C	1SCA022574R7360	38
4	1250	860	800/400	OETL1250K4C	1SCA022574R7440	50
3	1600	1100	800/400	OETL1600K3C	1SCA022574R7520	40
4	1600	1100	800/400	OETL1600K4C	1SCA022574R7610	52

Стандартные переходники и ручки (заказываются отдельно)

Для выключателей нагрузки	Переходник	Ручка управления
OT160...250E_C	OXP6x161	OHV65J6E011
OT315...400E_C	OXP12x166	OHV95J12E011
OT630...800E_C	OXP12x185	OHV125J12E011
OT1000...2500E_C	OXP12x185	OHV200J12E011

Реверсивные рубильники, дистанционное/ автоматическое управление

Информация для заказа

Реверсивные рубильники ОТМ на базе ОТ, работа от моторного привода, индикация I-O-II

В поставку реверсивных рубильников ОТМ160...ОТМ2500 включена ручка прямой установки на корпус, комплект болтов для клеммных соединений, разъем-вилка для цепей управления, ОТМ160-250E_W с расширенным межфазным расстоянием.



ОТМ160...250E3_



ОТМ160...250E4_



ОТМ160...250E3W_



ОТМ315...400E3_



ОТМ315...400E4_

Число полюсов	Ном. ток АС-21А...АС-22 А до 415 В I [A]	Ном. ток АС-23 А АС-31В... АС-33В до 415 В 400...415 В I [A]/P[kВт] I [A]	Ном. напряжение Ue питания привода	Тип	Код заказа	Масса [кг]	
3	160	160/90	160	220-240 В AC	ОТМ160E3СМ230С	1SCA022845R8610	6.6
				110-125 В AC/DC	ОТМ160E3СМ110V	1SCA022845R8530	6.6
				48 В DC	ОТМ160E3СМ48D	1SCA022845R8450	6.6
				24 В DC	ОТМ160E3СМ24D	1SCA022845R8110	6.6
3	160	160/90	160	220-240 В AC	ОТМ160E3WСМ230С	1SCA022846R4000	6.9
				110-125 В AC/DC	ОТМ160E3WСМ110V	1SCA022846R3450	6.9
				48 В DC	ОТМ160E3WСМ48D	1SCA022846R3370	6.9
				24 В DC	ОТМ160E3WСМ24D	1SCA022846R3290	6.9
4	160	160/90	160	220-240 В AC	ОТМ160E4СМ230С	1SCA022848R1510	7.5
				110-125 В AC/DC	ОТМ160E4СМ110V	1SCA022848R1080	7.5
				48 В DC	ОТМ160E4СМ48D	1SCA022848R0940	7.5
				24 В DC	ОТМ160E4СМ24D	1SCA022848R0860	7.5
4	160	160/90	160	220-240 В AC	ОТМ160E4WСМ230С	1SCA022846R7440	7.9
				110-125 В AC/DC	ОТМ160E4WСМ110V	1SCA022846R7360	7.9
				48 В DC	ОТМ160E4WСМ48D	1SCA022846R7280	7.9
				24 В DC	ОТМ160E4WСМ24D	1SCA022846R7100	7.9
3	200	200/110	200	220-240 В AC	ОТМ200E3СМ230С	1SCA022845R8960	6.6
				110-125 В AC/DC	ОТМ200E3СМ110V	1SCA022845R8880	6.6
				48 В DC	ОТМ200E3СМ48D	1SCA022845R8700	6.6
				24 В DC	ОТМ200E3СМ24D	1SCA022845R8290	6.6
3	200	200/110	200	220-240 В AC	ОТМ200E3WСМ230С	1SCA022846R3960	6.9
				110-125 В AC/DC	ОТМ200E3WСМ110V	1SCA022846R3880	6.9
				48 В DC	ОТМ200E3WСМ48D	1SCA022846R3700	6.9
				24 В DC	ОТМ200E3WСМ24D	1SCA022846R3610	6.9
4	200	200/110	200	220-240 В AC	ОТМ200E4СМ230С	1SCA022846R1590	7.5
				110-125 В AC/DC	ОТМ200E4СМ110V	1SCA022846R1410	7.5
				48 В DC	ОТМ200E4СМ48D	1SCA022846R1320	7.5
				24 В DC	ОТМ200E4СМ24D	1SCA022846R1240	7.5
4	200	200/110	200	220-240 В AC	ОТМ200E4WСМ230С	1SCA022846R7870	7.9
				110-125 В AC/DC	ОТМ200E4WСМ110V	1SCA022846R7790	7.9
				48 В DC	ОТМ200E4WСМ48D	1SCA022846R7610	7.9
				24 В DC	ОТМ200E4WСМ24D	1SCA022846R7520	7.9
3	250	250/140	250	220-240 В AC	ОТМ250E3СМ230С	1SCA022845R9260	6.6
				110-125 В AC/DC	ОТМ250E3СМ110V	1SCA022845R9180	6.6
				48 В DC	ОТМ250E3СМ48D	1SCA022845R9000	6.6
				24 В DC	ОТМ250E3СМ24D	1SCA022845R8370	6.6
3	250	250/140	250	220-240 В AC	ОТМ250E3WСМ230С	1SCA022846R4770	6.9
				110-125 В AC/DC	ОТМ250E3WСМ110V	1SCA022846R4690	6.9
				48 В DC	ОТМ250E3WСМ48D	1SCA022846R4510	6.9
				24 В DC	ОТМ250E3WСМ24D	1SCA022846R4420	6.9
4	250	250/140	250	220-240 В AC	ОТМ250E4СМ230С	1SCA022846R1910	7.5
				110-125 В AC/DC	ОТМ250E4СМ110V	1SCA022846R1830	7.5
				48 В DC	ОТМ250E4СМ48D	1SCA022846R1750	7.5
				24 В DC	ОТМ250E4СМ24D	1SCA022846R1670	7.5
4	250	250/140	250	220-240 В AC	ОТМ250E4WСМ230С	1SCA022846R8250	7.9
				110-125 В AC/DC	ОТМ250E4WСМ110V	1SCA022846R8170	7.9
				48 В DC	ОТМ250E4WСМ48D	1SCA022846R8090	7.9
				24 В DC	ОТМ250E4WСМ24D	1SCA022846R7950	7.9
3	315	315/160	315	220-240 В AC	ОТМ315E3СМ230С	1SCA022847R1210	11.1
				110-125 В AC/DC	ОТМ315E3СМ110V	1SCA022847R1120	11.1
				48 В DC	ОТМ315E3СМ48D	1SCA022847R1040	11.1
				24 В DC	ОТМ315E3СМ24D	1SCA022847R0910	11.1
4	315	315/160	315	220-240 В AC	ОТМ315E4СМ230С	1SCA022847R2870	12.5
				110-125 В AC/DC	ОТМ315E4СМ110V	1SCA022847R2790	12.5
				48 В DC	ОТМ315E4СМ48D	1SCA022847R2610	12.5
				24 В DC	ОТМ315E4СМ24D	1SCA022847R2520	12.5
3	400	400/220	400	220-240 В AC	ОТМ400E3СМ230С	1SCA022847R1630	11.1
				110-125 В AC/DC	ОТМ400E3СМ110V	1SCA022847R1550	11.1
				48 В DC	ОТМ400E3СМ48D	1SCA022847R1470	11.1
				24 В DC	ОТМ400E3СМ24D	1SCA022847R1390	11.1
4	400	400/220	400	220-240 В AC	ОТМ400E4СМ230С	1SCA022847R3250	12.5
				110-125 В AC/DC	ОТМ400E4СМ110V	1SCA022847R3170	12.5
				48 В DC	ОТМ400E4СМ48D	1SCA022847R3090	12.5
				24 В DC	ОТМ400E4СМ24D	1SCA022847R2950	12.5

Реверсивные рубильники, дистанционное/автоматическое управление

Информация для заказа



Реверсивные рубильники OTM на базе OT, работа от моторного привода, индикация I-0-II

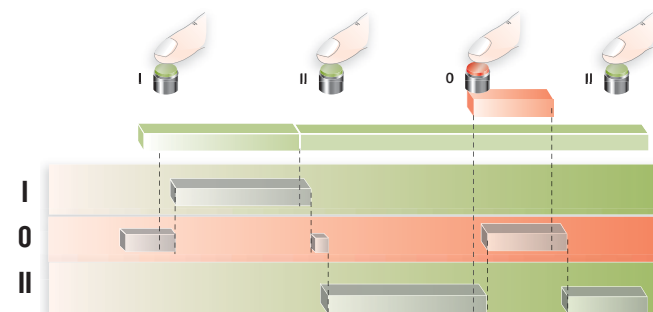
В поставку реверсивных рубильников OTM160...OTM2500 включена ручка прямой установки на корпус, комплект болтов для клеммных соединений, разъем-вилка для цепей управления, OTM160-250E_W с расширенным межфазным расстоянием.

Число полюсов	Ном. ток AC-21A...AC-22 A до 415 В I [A]	Ном. ток AC-23 A AC-31В... AC-33B до 415 В 400...415 В I [A]/P[кВт] I [A]	Ном. напряжение Ue питания привода	Тип	Код заказа	Масса [кг]	
3	630	630/355	630	220-240 В AC	OTM630E3CM230C	1SCA103567R1001	22
				110-125 В AC/DC	OTM630E3CM110V	1SCA022873R1050	22
				48 В DC	OTM630E3CM48D	1SCA022873R1300	22
				24 В DC	OTM630E3CM24D	1SCA022873R1210	22
4	630	630/355	630	220-240 В AC	OTM630E4CM230C	1SCA022873R1990	25
				110-125 В AC/DC	OTM630E4CM110V	1SCA022873R1810	25
				48 В DC	OTM630E4CM48D	1SCA022873R2110	25
				24 В DC	OTM630E4CM24D	1SCA022873R2020	25
3	800	800/450	800	220-240 В AC	OTM800E3CM230C	1SCA103570R1001	22
				110-125 В AC/DC	OTM800E3CM110V	1SCA022872R5750	22
				48 В DC	OTM800E3CM48D	1SCA022872R6050	22
				24 В DC	OTM800E3CM24D	1SCA022872R5910	22
4	800	800/450	800	220-240 В AC	OTM800E4CM230C	1SCA022872R8340	25
				110-125 В AC/DC	OTM800E4CM110V	1SCA022872R8260	25
				48 В DC	OTM800E4CM48D	1SCA022872R8510	25
				24 В DC	OTM800E4CM24D	1SCA022872R8420	25
3	1000	1000	1000	220-240 В AC	OTM1000E3CM230C	1SCA112677R1001	42
220-240 В AC				OTM1000E4CM230C	1SCA112703R1001	50	
3	1250	1250	1250	220-240 В AC	OTM1250E3CM230C	1SCA112676R1001	42
				220-240 В AC	OTM1250E4CM230C	1SCA112702R1001	50
3	1600	1600	1600	220-240 В AC	OTM1600E3CM230C	1SCA112678R1001	44
				220-240 В AC	OTM1600E4CM230C	1SCA112704R1001	52
3	2000	2000	2000	220-240 В AC	OTM2000E3CM230C	1SCA112709R1001	56
				220-240 В AC	OTM2000E4CM230C	1SCA112712R1001	70
3	2500	2500	2500	220-240 В AC	OTM2500E3CM230C	1SCA112710R1001	56
				220-240 В AC	OTM2500E4CM230C	1SCA112713R1001	70

Работа контактной группы

Непрерывное управление

Нормальный режим работы
Рабочий цикл $0 \Rightarrow I \Rightarrow II \Rightarrow 0$

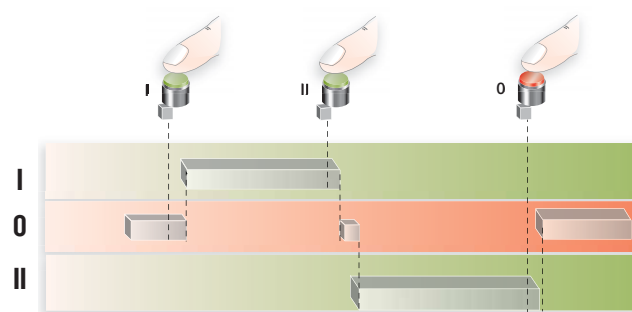


Команда непрерывного управления может быть задана кнопочными переключателями, кулачковыми переключателями или реле, смонтированными в запрограммированный логический контроллер.

Внимание! Положение рубильника остаётся стабильным, если напряжение основной сети или рабочая команда пропадают.

Импульсное управление

Рабочий цикл $0 \Rightarrow I \Rightarrow II \Rightarrow 0$
Минимальный импульс 100 мсек



Внимание! Положение выключателя остаётся стабильным, если напряжение основной сети или рабочая команда пропадают.

Новая команда может быть задана лишь после выполнения предыдущей.

Ручки управления

Информация для заказа

Ручки управления

Ручки управления без переходников, IP20

Для этих ручек управления не требуются переходники, ручки устанавливаются непосредственно на лицевой панели рубильника.

Используется с рубильниками	Цвет	Без установки замка	Замок уст-ся в позиции-0	Тип	Код заказа	Масса [кг]
OT16...80F_C	черный	x		OHBS2/1	1SCA109090R1001	0.01
	красный	x		OHRS2/1	1SCA108599R1001	0.01
OT16...80F_C	черный	x		OHBS3/1	1SCA108319R1001	0.01
	красный	x		OHRS3/1	1SCA108688R1001	0.01
OT100...125F_C	черный	x		OHBS9/1	1SCA108689R1001	0.01
	красный	x		OHRS9/1	1SCA108690R1001	0.01
OT100...125F_C	черный		x	OHBS11/1	1SCA109093R1001	0.02
OT16...80F_C	черный		x	OHBS12/1	1SCA109094R1001	0.01
	красный		x	OHRS12/1	1SCA109097R1001	0.01

Ручки управления для установки на дверь

Ручки управления селекторного типа

Ручки управления селекторного типа, черные IP65 модель, индикация I-O-II.

Максимальное число устанавливаемых замков - три с диаметром ушка 5...8 мм (два нижних отверстия) и 5...6,3 мм (верхнее отверстие). Блокировка дверцы в позиции I и II, при подвешивании замков в позиции O.

Используется с рубильниками	Цвет	Тип	Код заказа	Масса [кг]
OT16...125F_C	черный	OHBS2AJE011	1SCA105220R1001	0.07
OT16...125F_C	красно-желтый	OHYS2AJE011	1SCA105301R1001	0.07

Ручки управления пистолетного типа, IP 65.

Ручки блокируются в I и II положениях. Индикация I-O-II.

Используется с рубильниками	Цвет	Диаметр переходника (мм)	Тип	Код заказа [кг]	Масса
OT16...125F_C	черный	6	OHV45J6E311	1SCA022817R2130	0.1
	черный	6	OHV45J6E311-RUH	1SCA109868R1001	0.1
	красно-желтый	6	OHY45J6E311	1SCA022817R2300	0.1

Ручки для установки на дверь

Для рубильников	Цвет	Диам. переходн. [мм]	Тип	Код заказа	Масса [кг]
Пластиковая ручка I - O - II, IP65, установка до трех навесных замков в положении O, блокировка дверцы в положениях I и II при подвешивании замков.					
OT160...250E_C	черный	6	OHV65J6E011-RUH ¹⁾	1SCA100233R1001	0.12
	красный/желтый	6	OHV65J6E011	1SCA022779R1840	0.12
OT315...400E_C	черный	12	OHV95J12E011-RUH ¹⁾	1SCA100235R1001	0.12
	красный/желтый	12	OHV95J12E011	1SCA022621R0920	0.12
OT630...800E_C	черный	12	OHV125J12E011-RUH ¹⁾	1SCA100237R1001	0.14
	красный/желтый	12	OHV125J12E011	1SCA022615R1650	0.14
OT1000...2500E_C	черный	12	OHV200J12PE011	1SCA022873R4230	0.14
OT1000...2500E_C	металл (320 мм)	12	YASDA6	1SCA022071R2890	0.80
Пластиковая ручка I - O - II, IP65, установка до трех навесных замков в позиции I, O, II, блокировка дверцы в положениях I и II при подвешивании замков.					
OT160...250E_C	черный	6	OHV65J6E311	1SCA022662R4730	0.12
OT315...400E_C	черный	12	OHV95J12E311	1SCA022779R2140	0.12
OT630...800E_C	черный	12	OHV125J12E311	1SCA022615R1730	0.14



OHRS2



OHRS3



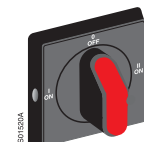
OHBS9



OHBS11



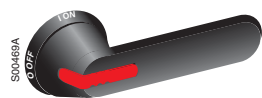
OHBS12



OHBS2_



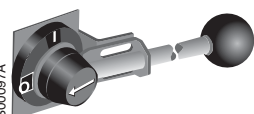
OHV_



OHV_



OHV200_



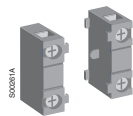
YASDA_

Ручки управления и дополнительные контакты

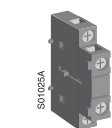
Информация для заказа



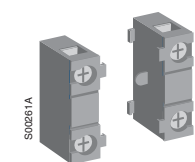
OTV_



OA_G_



OA2G11



OA1G01 OA1G10
OA7G10 OA3G01

Ручки для прямой установки на корпус рубильника

Пластиковая ручка I - 0 - II, установка трех навесных замков в положении 0. Включает переходник и спец. крышку на механизм переключения.

Для рубильников	Цвет		Тип	Код заказа	Масса [кг]
OT160...250E_C	черный	включая вал	OTV250ECK	1SCA022783R0090	0.08
OT315...400E_C	черный	включая вал	OTV400ECK	1SCA022783R0170	0.26
OT630...800E_C	черный	включая вал	OTV800ECK	1SCA022797R2470	0.30
OT1000...2500E_C	черный	включая вал	OTV1000ECK	1SCA107481R1001	0.75

Дополнительные контакты

Прищелкиваются к выключателю, IP20, максимально по два блока на одну сторону.

Пригодны для кабелей сечением максимум 2 x 2,5 мм². Отключение с опережением (Нормально открытый контакт).

Используется с рубильниками	Назначение контактов	Сторона установки	Тип	Код заказа	Масса [кг]
OT16...125F_C	1НО	Справа	OA1G10	1SCA022353R4970	0.03
OT16...125F_C	1НЗ	Справа	OA3G01	1SCA022456R7410	0.03
OT16...125F_C	1НО	Слева	OA7G10	1SCA022673R1140	0.03
OT63...125F_C	1НЗ	Слева	OA1G01	1SCA022353R4890	0.03
OT63...125F_C	1НО+1НЗ	Слева и Справа	OA2G11	1SCA022379R8100	0.03

Устанавливаются с правой стороны выключателя: максимум 4 контакта/рубильник (всего 8 контактов).

Одновременное срабатывание с основными контактами, IP20.

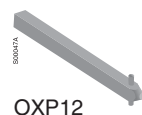
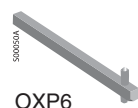
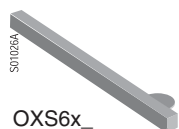
Для выключателей	Функция	Тип	Код заказа	Масса [кг]
OT/OTM160...2500E	1НО	OA1G10	1SCA022353R4970	0.03
	1НЗ	OA3G01	1SCA022456R7410	0.03

¹⁾ Подходит для верхнего рубильника

²⁾ Подходит для нижнего рубильника

Удлиненные переходники

Информация для заказа



Переходники для ручек управления селекторного типа

Используется с рубильниками	Длина (мм)	Диаметр (мм)	Тип	Код заказа	Масса [кг]
OT16...125F_C	85	6	OXS6x85	1SCA101647R1001	0.03
	105	6	OXS6x105	1SCA108043R1001	0.03
	120	6	OXS6x120	1SCA101654R1001	0.04
	130	6	OXS6x130	1SCA101655R1001	0.04

Переходники для ручек управления пистолетного типа

Используется с рубильниками	Длина (мм)	Диаметр (мм)	Тип	Код заказа	Масса [кг]
OT16...125F_C	150	6	OXP6x150	1SCA022295R5600	0.05
	170	6	OXP6x170	1SCA108224R1001	0.05
	265	6	OXP6x265	1SCA108225R1001	0.08
	400	6	OXP6x400	1SCA108226R1001	0.12

Удлиненные переходники

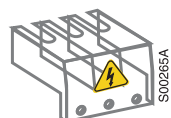
Для рубильников	Глубина установки [мм]	Тип	Код заказа	Масса [кг]	
Диаметр переходника 6 мм OT160...250E_C	166...214	OXP6X90	1SCA022064R1180	0.03	
	209...254	OXP6X130	1SCA022057R0570	0.04	
	240...285	OXP6X161	1SCA022067R1760	0.05	
	289...334	OXP6X210	1SCA022295R6080	0.06	
	369...414	OXP6X290	1SCA022042R6370	0.08	
	439...484	OXP6X360	1SCA022042R6530	0.11	
Диаметр переходника 12 мм OT315...400E_C	243...307	OXP12X148	1SCA022658R5570	0.17	
	261...325	OXP12X166	1SCA022325R7100	0.20	
	280...344	OXP12X185	1SCA022325R6710	0.22	
	345...409	OXP12X250	1SCA022325R6980	0.29	
	375...439	OXP12X280	1SCA022137R5140	0.33	
	420...484	OXP12X325	1SCA022042R5810	0.38	
	490...554	OXP12X395	1SCA022042R5990	0.46	
	560...624	OXP12X465	1SCA022042R6020	0.54	
	OT630...2500E_C	287...355	OXP12X148	1SCA022658R5570	0.17
		324...422	OXP12X185	1SCA022325R6710	0.22
389...487		OXP12X250	1SCA022137R5140	0.29	
464...562		OXP12X325	1SCA022042R5810	0.38	
534...632		OXP12X395	1SCA022042R5990	0.46	
604...702		OXP12X465	1SCA022042R6020	0.54	

Четвертые полюса и клеммные крышки

Информация для заказа



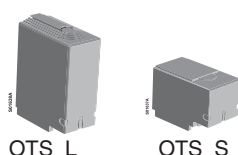
OTPS



OTS_T3

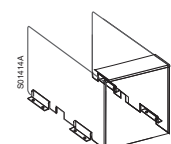


OTS_T1

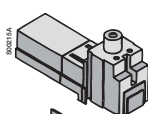


OTS_L

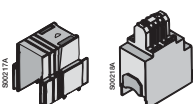
OTS_S



OETLZXC 19...22



OZXB2K



OZXB3K

Четвертые полюса

Прищелкиваются к выключателю с левой или правой стороны, IP20, одновременное срабатывание с основными полюсами.

Используется с рубильниками	Номинальный ток/до 415 В		Тип	Код заказа	Масса [кг]
	AC-21A /AC-22A [A]	AC-23A [A]			
OT16...40F	40	23	OTPS40FPN1 ¹⁾	1SCA105001R1001	0.03
OT16...40F	40	23	OTPS40FPN2 ²⁾	1SCA105000R1001	0.03
OT63...80F	80	75	OTPS80FP	1SCA105461R1001	0.06
OT100...125F	125	90	OTPS125FP	1SCA105099R1001	0.14

1) Установка с левой стороны

2) Установка с правой стороны

Клеммные крышки

Крышки прищелкиваются к выключателям, IP20, трехполюсный реверсивный рубильник можно полностью закрыть четырьмя крышками.

Для трехполюсных рубильников	Тип	Код заказа	Масса [кг]
OT16...40F	OTS40T3	1SCA105317R1001	0.01
OT63...80F	OTS63T3	1SCA022353R6750	0.01
OT100...125F	OTS125T3	1SCA022379R9680	0.01

Для четвертого полюса	Тип	Код заказа	Масса [кг]
OTPS40FPN1	OTS40T1	1SCA105314R1001	0.01
OTPS40FPN2	OTS40T1	1SCA105314R1001	0.01
OTPS80FP	OTS63T1	1SCA022353R6910	0.01
OTPS125FP	OTS125T1	1SCA022379R9760	0.01

Для рубильников	Кол-во в комплекте [шт.]	Описание	Тип	Код заказа	Масса [кг]
-----------------	--------------------------	----------	-----	------------	------------

Монтаж защелкиванием, серый пластик.

Прозрачные клеммные крышки для OT160...800 поставляются по заказу, для этого следует поменять букву "G" на "T". Подходит для верхней группы. Комплект включает три/четыре крышки, которые можно использовать с любой стороны рубильника.

OT/OTM160...250E_C	1	Длинная	OTS250G1L	1SCA022715R5340	0.02
	1	Короткая	OTS250G1S	1SCA022715R5260	0.03
OT/OTM160...250E_C	3	Длинная	OTS250G1L/3	1SCA022731R8150	0.09
	3	Короткая	OTS250G1S/3	1SCA022731R8310	0.06
OT/OTM160...250E_C	4	Длинная	OTS250G1L/4	1SCA022731R8230	0.12
	4	Короткая	OTS250G1S/4	1SCA022731R8400	0.08
OT/OTM315...400E_C	1	Длинная	OTS400G1L	1SCA022729R8450	0.03
	1	Короткая	OTS400G1S	1SCA022729R8370	0.05
OT/OTM315...400E_C	3	Длинная	OTS400G1L/3	1SCA022736R8840	0.15
	3	Короткая	OTS400G1S/3	1SCA022736R9060	0.09
OT/OTM315...400E_C	4	Длинная	OTS400G1L/4	1SCA022736R9490	0.20
	4	Короткая	OTS400G1S/4	1SCA022736R9650	0.12
OT/OTM630...800E_C	1	Длинная	OTS800G1L	1SCA022776R7710	0.6
	1	Короткая	OTS800G1S	1SCA022776R8010	0.10
OT/OTM630...800E_C	3	Длинная	OTS800G1L/3	1SCA022776R7890	0.32
	3	Короткая	OTS800G1S/3	1SCA022776R8190	0.17
OT/OTM630...800E_C	4	Длинная	OTS800G1L/4	1SCA022776R7970	0.42
	4	Короткая	OTS800G1S/4	1SCA022776R8270	0.26
OT/OTM1000...1600E_C	3	Длинная	OTS1600G1L/3	1SCA022871R9510	0.35
	3	Короткая	OTS1600G1S/3	1SCA022871R9600	0.3
OT/OTM2000...2500E_C	3	Длинная	OTS2500G1L/3	1SCA107261R1001	0.77
	3	Короткая	OTS2500G1S/3	1SCA107260R1001	0.47

Кабельные зажимы

Информация для заказа

Кабельные зажимы

Для рубильников	Сечение кабеля [мм ²]	Подход. крышка	Тип	Код заказа	Кол-во в комплекте [шт.]	Масса [кг]
OT125F_C	2x6...50		OZXT3	1SCA022639R0720	3	0.21
Кабельные зажимы для алюминиевых и медных кабелей						
OT/OTM160...250E	10...70	OTS250_L	OZXB1L	1SCA022169R2030	3	0.15
	10...70	OTS250_L	OZXB1L/1	1SCA022194R0030	1	0.05
	25...120	OZXB2K	OZXB2	1SCA022119R7610	3	0.34
	25...120	OZXB2K	OZXB2/1	1SCA022194R0200	1	0.12
	25...120	OZXB2K	OZXB2L	1SCA022158R7750	3	0.43
	25...120	OZXB2K	OZXB2L/1	1SCA022194R0460	1	0.15
	95...185	OTS250_L	OZXB8	1SCA022744R1510	3	0.50
	95...185	OTS250_L	OZXB8/1	1SCA022744R1600	1	0.15
OT/OTM315...400E	95...240	OTS250_L	OZXB9	1SCA022750R3210	3	0.50
	95...240	OTS250_L	OZXB9/1	1SCA022750R3300	1	0.15
	25...120	OZXB2K	OZXB2L	1SCA022158R7750	3	0.43
	25...120	OZXB2K	OZXB2L/1	1SCA022194R0460	1	0.15
	95...185	OZXB3K	OZXB3	1SCA022136R8100	3	1.28
	95...185	OZXB3K	OZXB3/1	1SCA022194R0620	1	0.43
	2x(95...185)	OZXB3K	OZXB4	1SCA022137R4760	3	1.71
	2x(95...185)	OZXB3K	OZXB4/1	1SCA022194R0890	1	0.57
OT/OTM630...800E	120...240	OZXB5K	OZXB7	1SCA022185R0040	3	1.00
	120...240	OZXB5K	OZXB7/1	1SCA022194R1430	1	0.34
	120...240	OZXB5K	OZXB7L	1SCA022185R7130	3	1.17
	120...240	OZXB5K	OZXB7L/1	1SCA022194R1600	1	0.40
	95...185	OTS400_L	OZXB8	1SCA022744R1510	3	0.50
	95...185	OTS400_L	OZXB8/1	1SCA022744R1600	1	0.15
	95...240	OTS400_L	OZXB9	1SCA022750R3210	3	0.50
	95...240	OTS400_L	OZXB9/1	1SCA022750R3300	1	0.15
	120...300	OZXB4K	OZXB5	1SCA022137R2470	3	2.28
	120...300	OZXB4K	OZXB5/1	1SCA022194R1010	1	0.76
2x(120...300)	OZXB4K	OZXB6	1SCA022137R4920	3	3.12	
2x(120...300)	OZXB4K	OZXB6/1	1SCA022194R1270	1	1.04	

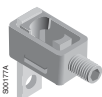
Кабельные зажимы для алюминиевых и медных кабелей

Для рубильников	Сечение кабеля [мм ²]	Тип	Код заказа	Кол-во в комплекте [шт.]	Масса [кг]	
Комплекты кабельных зажимов для алюминиевых и медных кабелей						
OETL.../OEM1000...1600K	70...185 Al/Cu	OZXB3	1SCA022136R8100	3	1.28	
OT1000...1600E	2x(70...185) Al/Cu	OZXB3/1	1SCA022194R0620	1	0.43	
		OZXB4	1SCA022137R4760	3	1.71	
		OZXB4/1	1SCA022194R0890	1	0.57	
		OZXB5	1SCA022137R2470	3	2.28	
	120...300 Al/Cu	OZXB5/1	1SCA022194R1010	1	0.76	
		2x(120...300) Al/Cu	OZXB6	1SCA022137R4920	3	3.12
			OZXB6/1	1SCA022194R1270	1	1.04

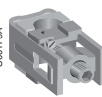
Подходят для зажимов	Кол-во полюсов	Тип	Код заказа	Масса [кг]
OZXB2, 2L	3	OZXB2K	1SCA022264R0010	0.05
OZXB3, 4	3	OZXB3K	1SCA022264R0440	0.20
OZXB5, 6	3	OZXB4K	1SCA022199R2850	0.24
OZXB7, 7L	3	OZXB5K	1SCA022283R8040	0.13



OZXT_



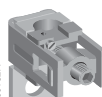
OZXB1L



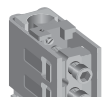
OZXB2



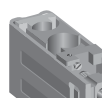
OZXB8, 9



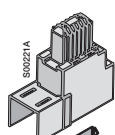
OZXB2L, 7L



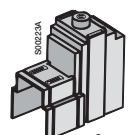
OZXB3



OZXB4, 6



OZXB4K



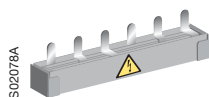
OZXB5K

Кабельные зажимы

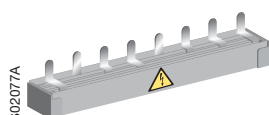
Информация для заказа



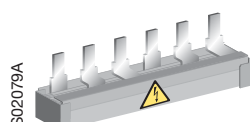
OTZC_



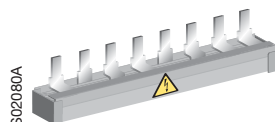
OZXA38



OZXA39



OZXA40



OZXA41

Соединительные шины

Соединительные шины обеспечивают попарное объединение клемм стороны питания или нагрузки.

Для рубильников	Кол-во в комплекте [шт.]	Тип	Код заказа	Масса [кг]
OT/OTM160...250E	3	OTZC13	1SCA022767R6910	0.60
	4	OTZC14	1SCA022767R7040	0.80
OT/OTM315...400E	3	OTZC23	1SCA022767R7120	0.60
	4	OTZC24	1SCA022767R7210	0.80
OT/OTM630...800E	3	OTZC33	1SCA022785R7020	1.00
	4	OTZC34	1SCA022785R7110	1.30
OT/OTM1000...1250E	3	OTZC43	1SCA022868R0710	4.2
	4	OTZC44	1SCA022868R0800	5.6
OT/OTM1600E	3	OTZC53	1SCA022868R0980	5.6
	4	OTZC54	1SCA022868R1010	7.4
OT/OTM2000...2500E	3	OTZC63	1SCA022868R1100	10.8
	4	OTZC64	1SCA022868R1316	14.15

Соединительные комплекты

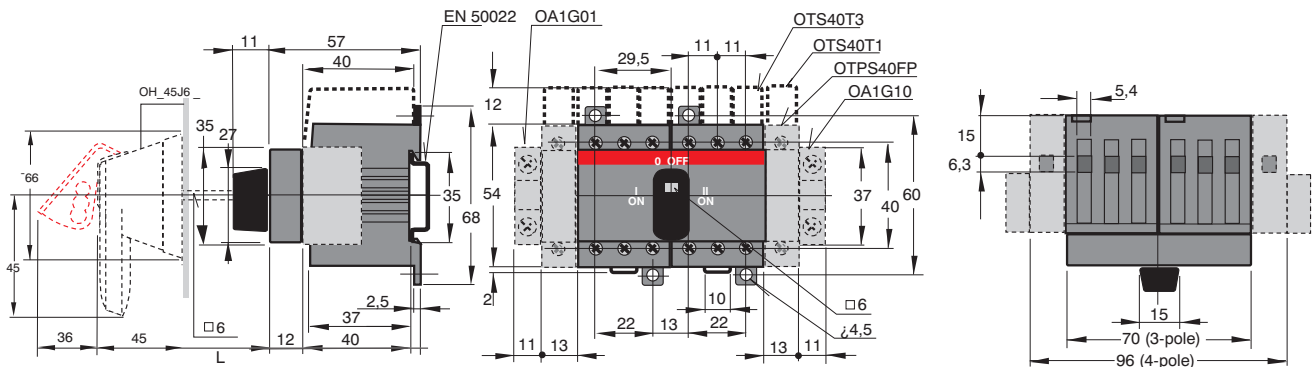
Комплекты с защитой от прикосновения для параллельного соединения верхних или нижних клемм. Возможна установка в клемму дополнительного кабеля, сечение которого приведено ниже.

Для рубильников	Макс. сечение кабеля	Тип	Код заказа	Масса [кг]
OT63...80F3C	25	OZXA38	1SCA022785R2140	0.06
OT63...80F4C	25	OZXA39	1SCA022790R3820	0.09
OT100...125F3C	50	OZXA40	1SCA022790R3910	0.16
OT100...125F4C	50	OZXA41	1SCA022790R4040	0.24

Реверсивные рубильники OT16... 125

Габаритные размеры

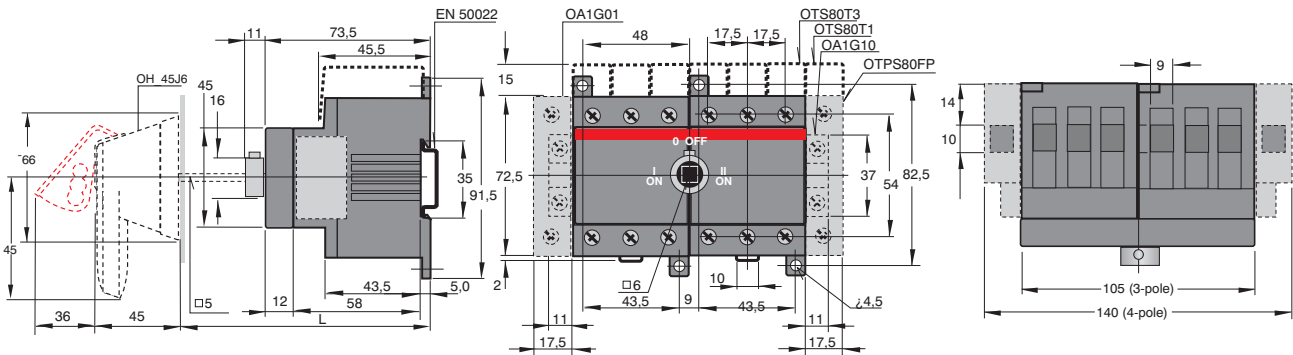
OT16...40F_C



M00168/OT16-40F3_AC B

OH_45J6E311 Shaft OXP6x	L
150	164...175
170	184...195
265	279...290
400	414...425

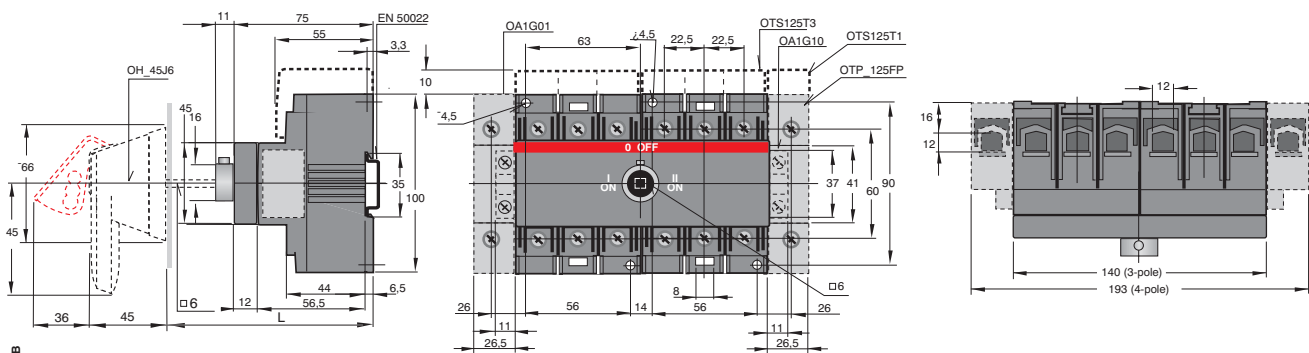
OT63...80F_C



M00162/OT63-80F3C A

OH_45J6E311 Shaft OXP6x	L
150	183...194
170	203...214
265	298...309
400	433...444

OT100...125F_C



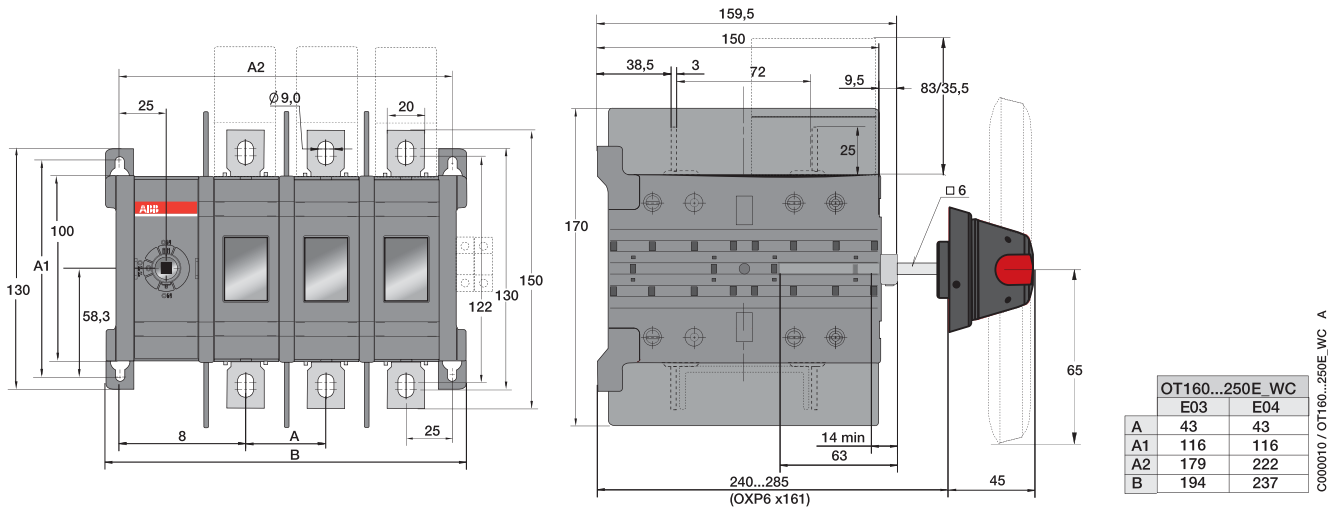
M00169/OT125F3_AC B

OH_45J6E311 Shaft OXP6x	L
150	192...206
170	212...226
265	307...321
400	442...456

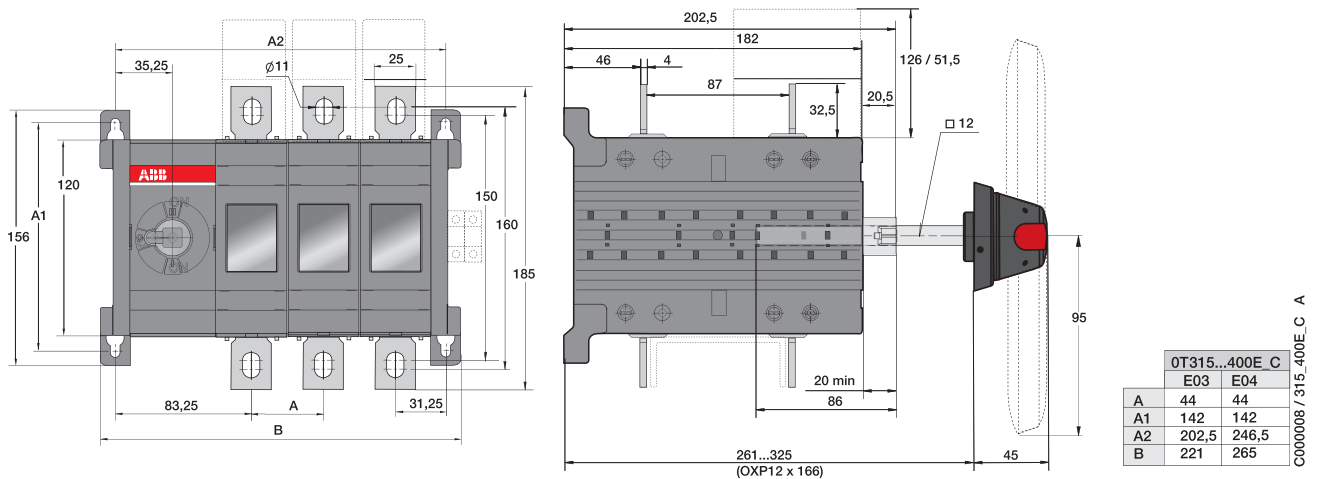
Реверсивные рубильники OT160 ... 400

Габаритные размеры

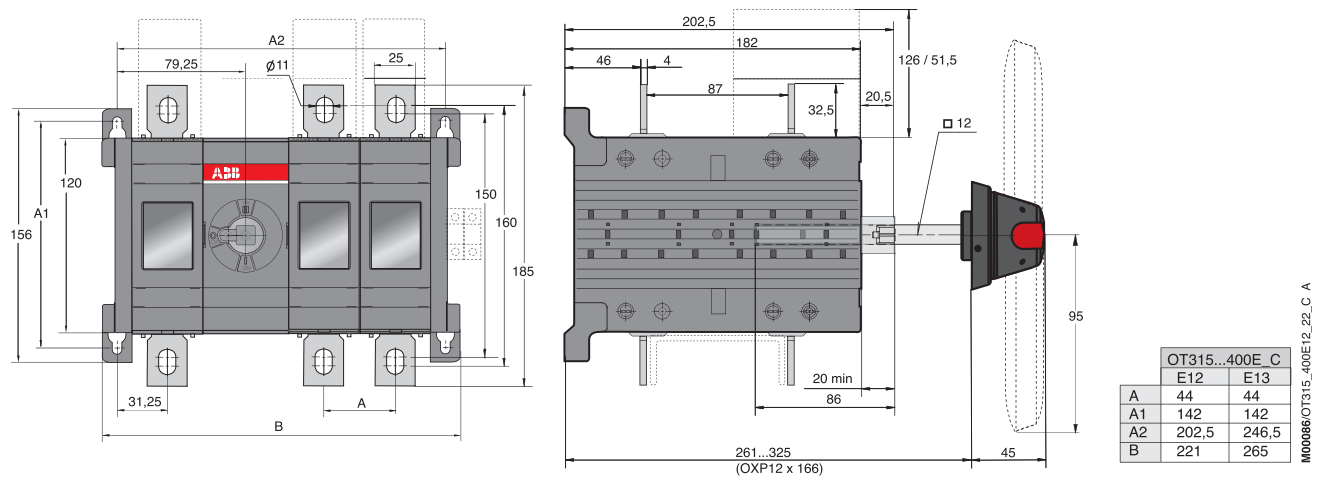
OT160E03/04WC ... OT250E03/04WC (в сборе с ручкой OHV65J6E011-RUH и переходником OXP6x161)



OT315E03/04C ... OT400E03/04C (в сборе с ручкой OHV95J12E011-RUH и переходником OXP12x166)



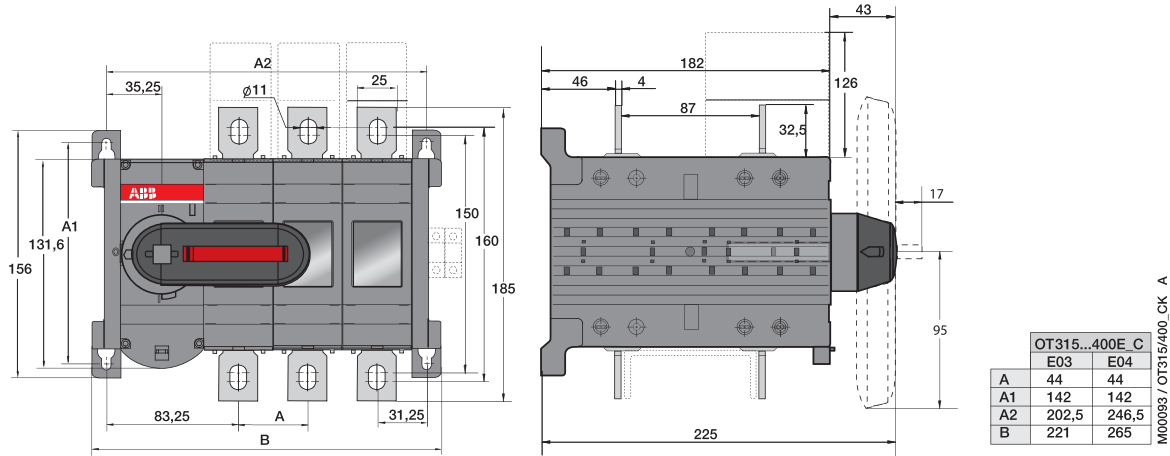
OT315E12/13C ... OT400E12/13C (в сборе с ручкой OHV95J12E011-RUH и переходником OXP12x166)



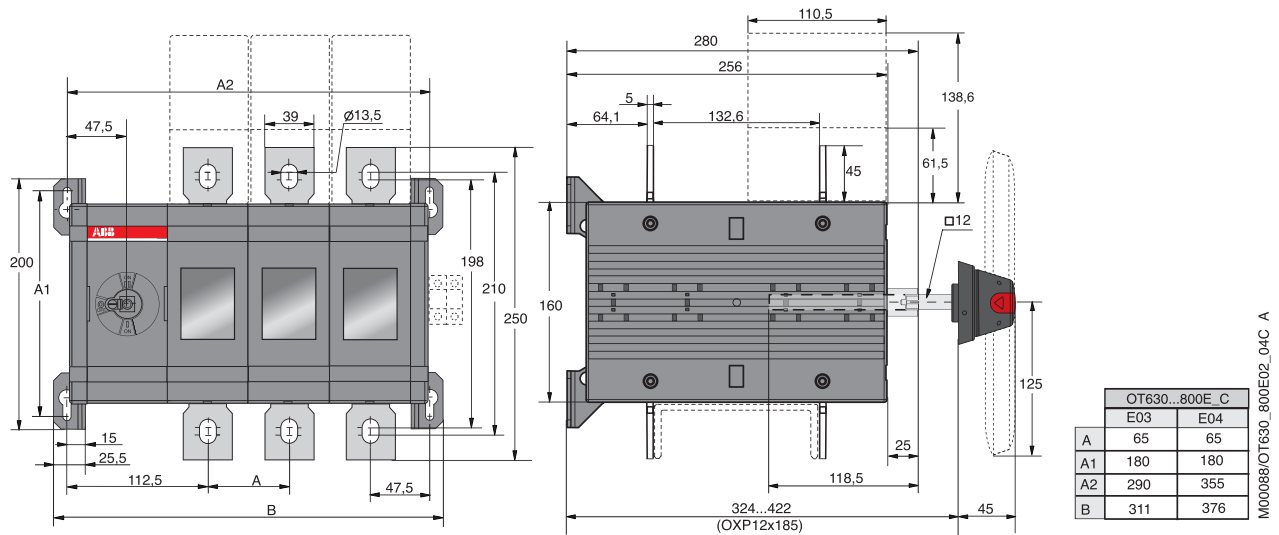
Реверсивные рубильники OT315 ... 800

Габаритные размеры

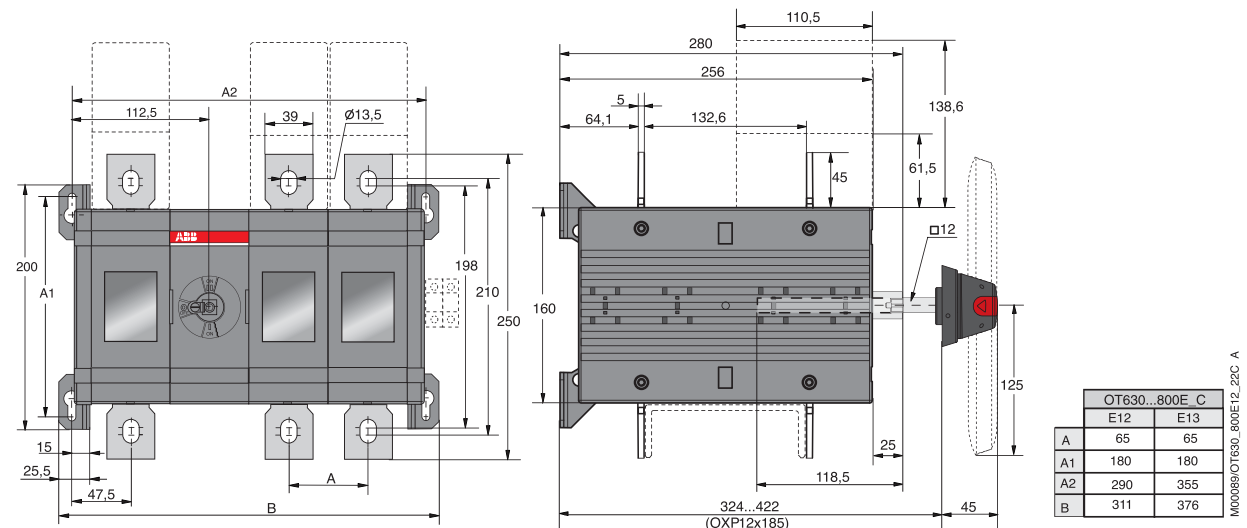
OT315E03/04C ... 400E03/04C (в сборе с ручкой прямого монтажа OTV400ECK)



OT630E03/04C ... 800E03/04C (в сборе с ручкой OHV125J12E011-RUH и переходником OXP12x185)



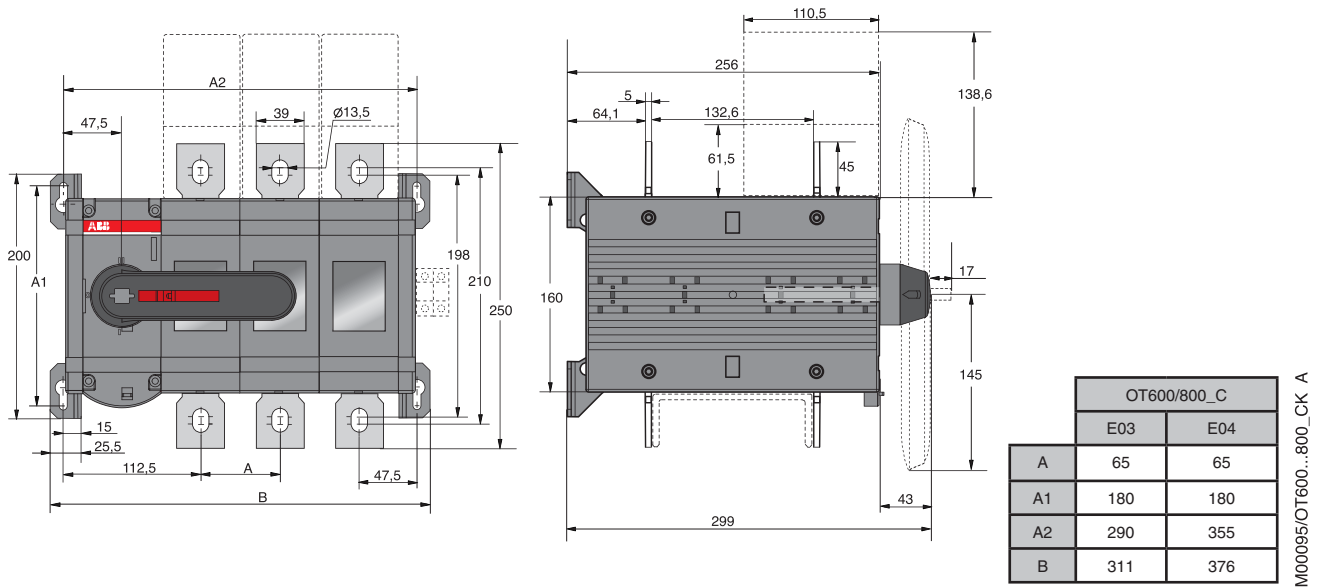
OT630E12/13C ... 800E12/13C (в сборе с ручкой OHV125J12E011-RUH и переходником OXP12x185)



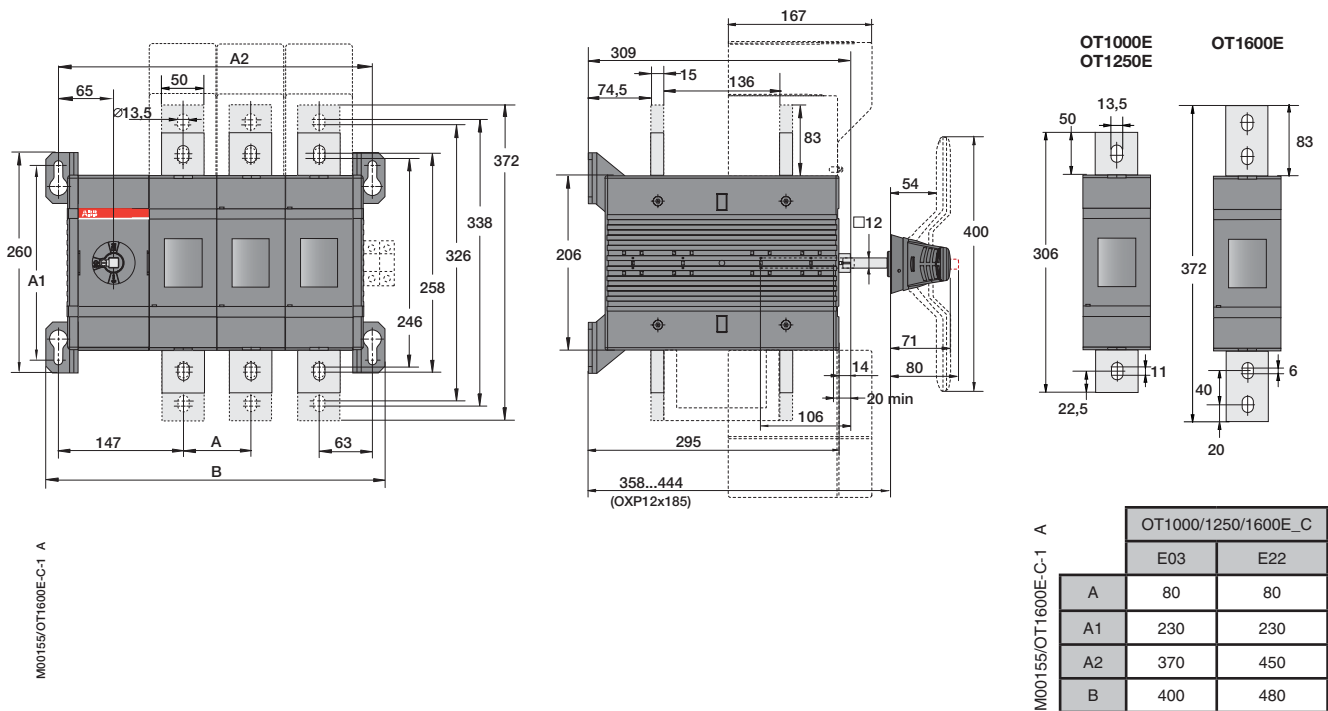
Реверсивные рубильники OT630 ... 1600

Габаритные размеры

OT630E03/04C ... 800E03/04C (в сборе с ручкой прямого монтажа OTV800ECK)



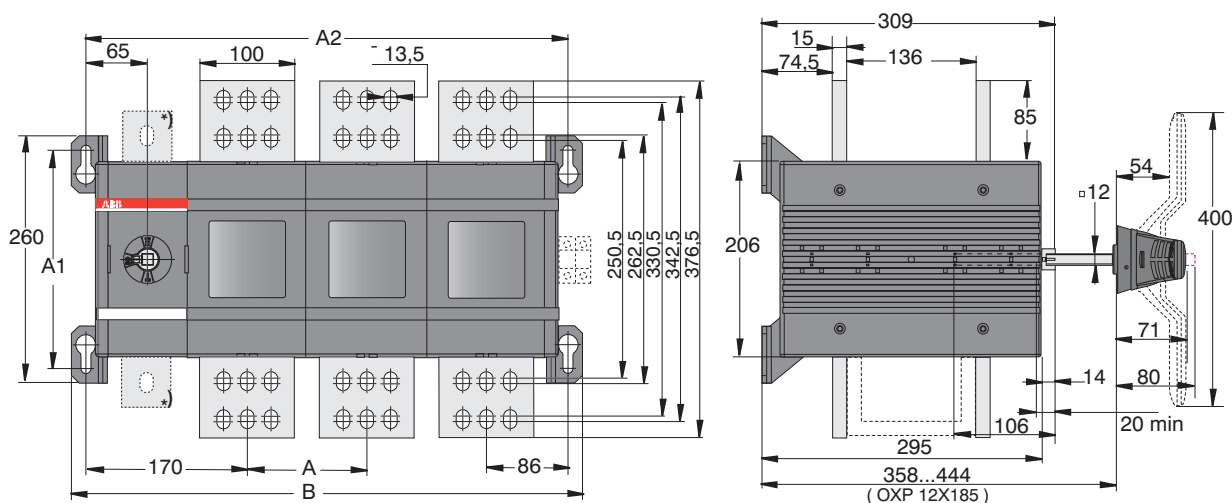
OT1000 ... 1600E03C (в сборе с ручкой OHV200J12PE011 и переходником OXP12x185)



Реверсивные рубильники OT2000 ... 2500

Габаритные размеры

OT2000...2500E03/04C

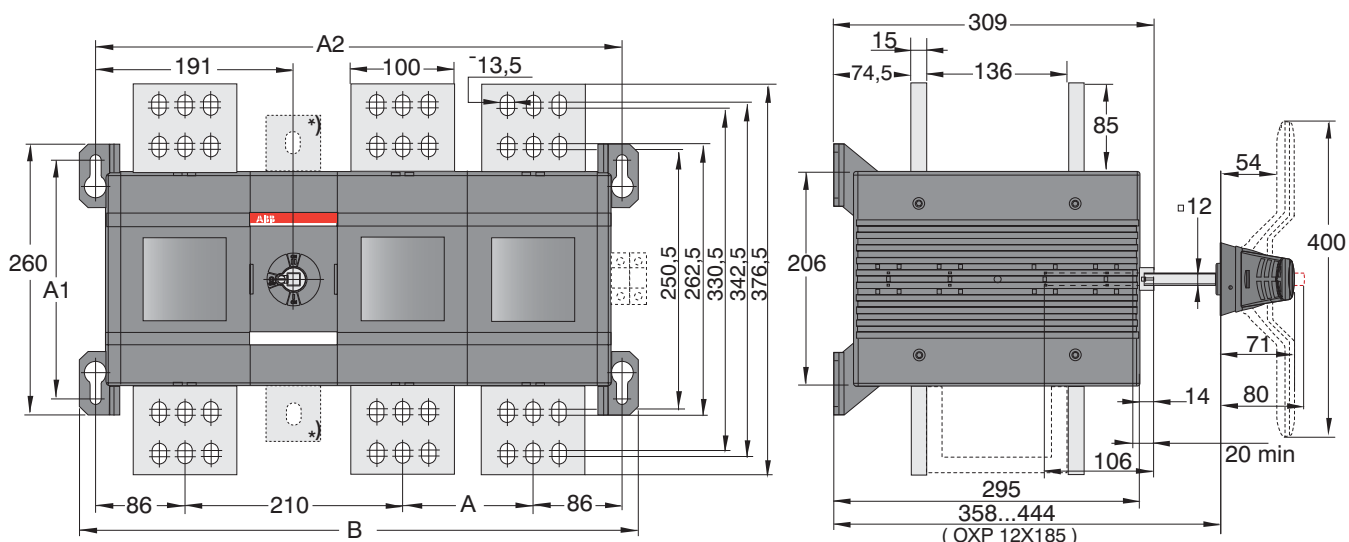


M00179/ OT2500E-C A

*) N3 тип

OT 2500-C			
	E02	E03	E04
A	126	126	126
A1	230	230	230
A2	382	508	634
B	412	538	664

OT2000...2500E12/E13/E22C



M00178/ OT2500E12-C A

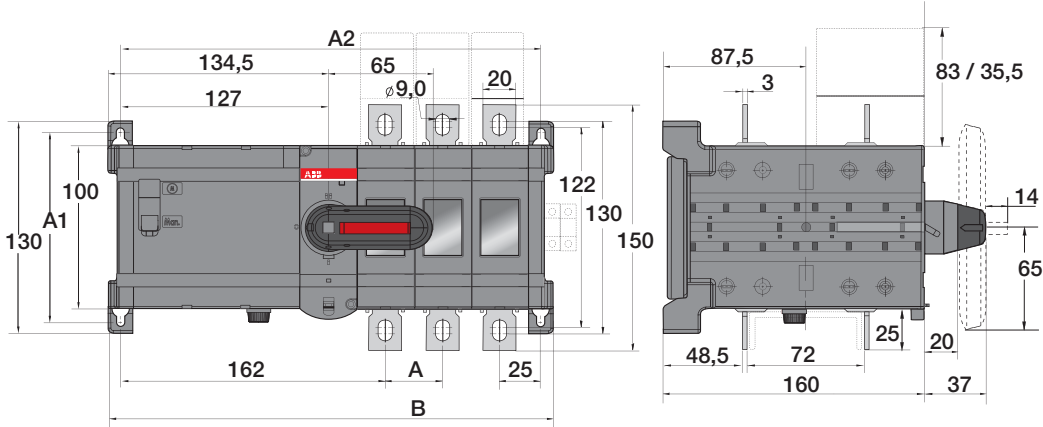
*) N3 тип

OT2000...2500E C			
	E12	E13	E22
A	126	126	126
A1	230	230	230
A2	508	634	634
B	538	664	664

Реверсивные рубильники с моторным приводом OTM160 ... 250

Габаритные размеры

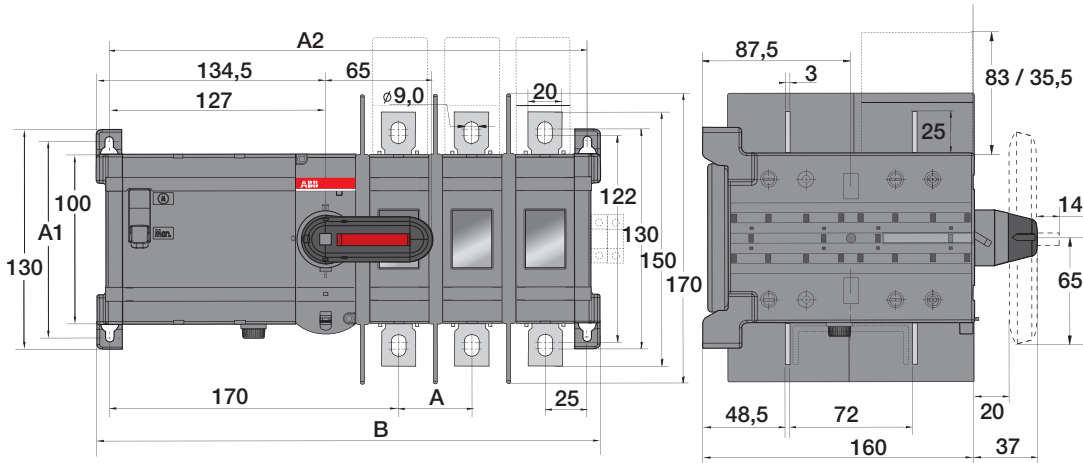
OTM160...250E3/4CM



OTM160...250E_CM		
	E3	E4
A	35	35
A1	116	116
A2	257	292
B	272	307

M00111 / OTM160-250E3-4CM A

OTM160...250E3/4WCM



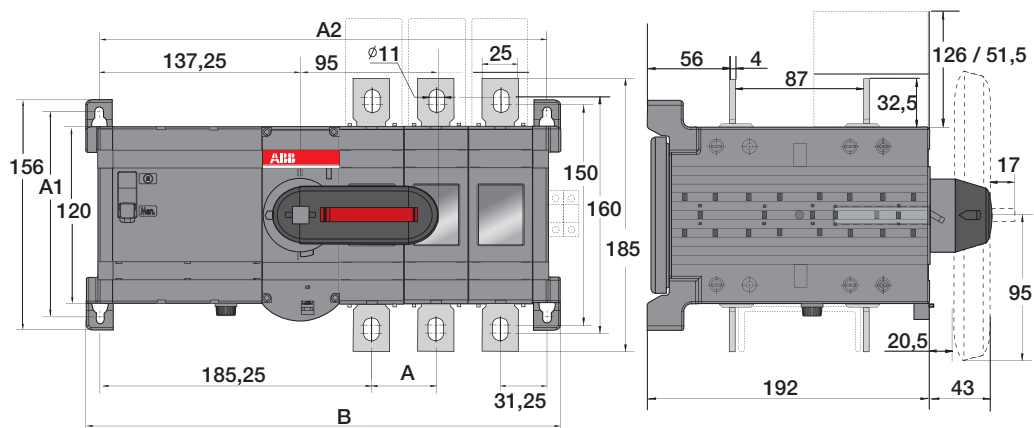
OTM160...250E_WCM		
	E3	E4
A	43	43
A1	116	116
A2	281	324
B	296	339

M00115 / OTM160-250E3-4WCM A

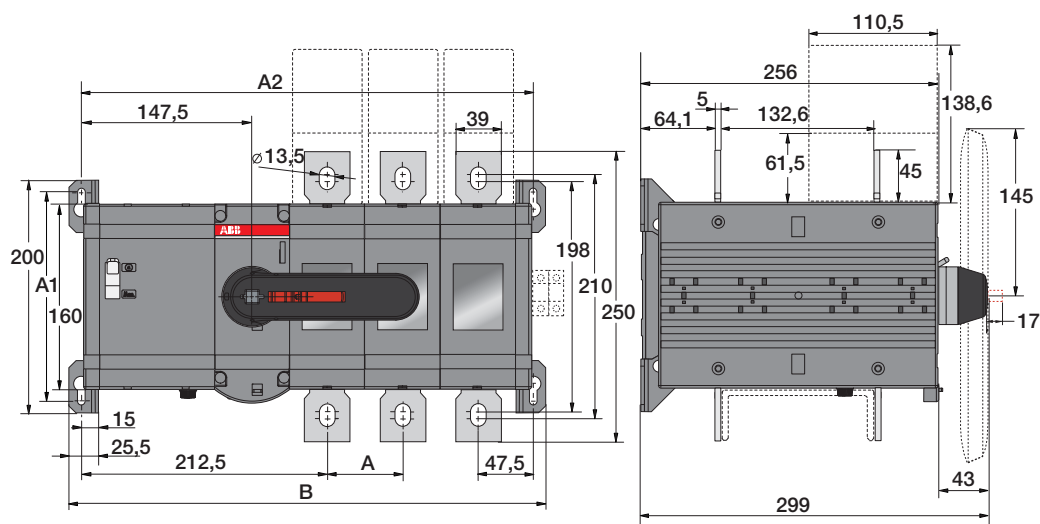
Реверсивные рубильники с моторным приводом OTM315 ... 800

Габаритные размеры

OTM315...400E3/4CM



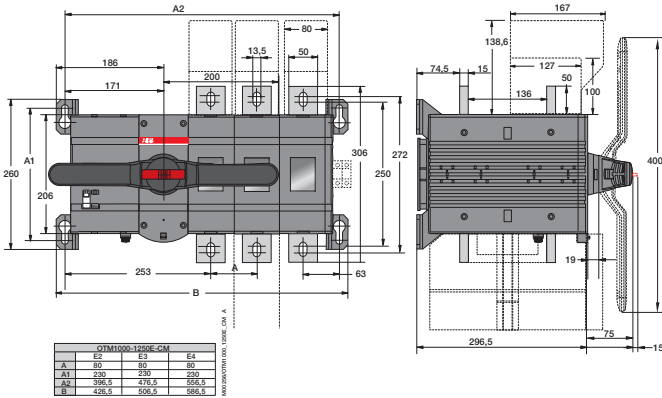
OTM630...800E3/4CM



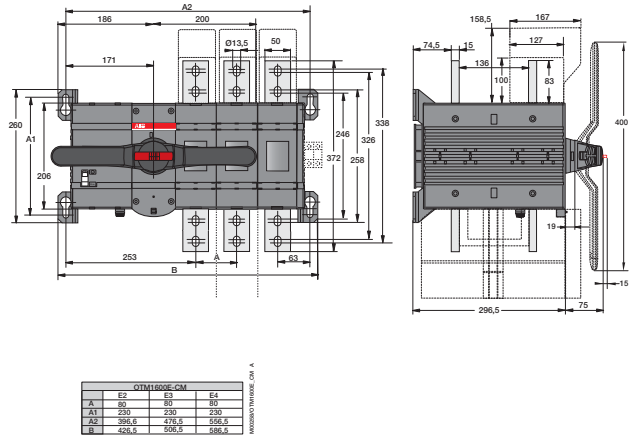
Реверсивные рубильники с моторным приводом ОТМ1000 ... 2500

Габаритные размеры

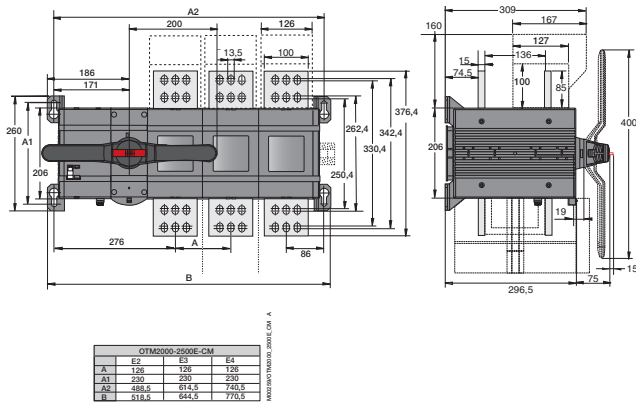
ОТМ1000 ... 1250



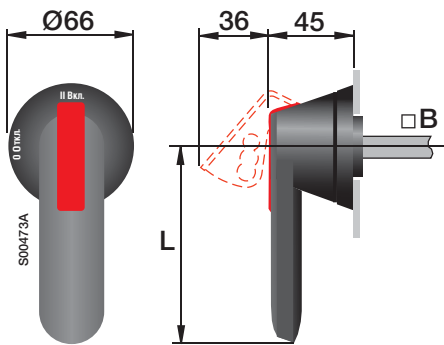
ОТМ1600



ОТМ2000 ... 2500

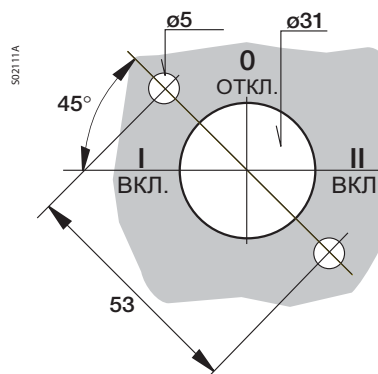
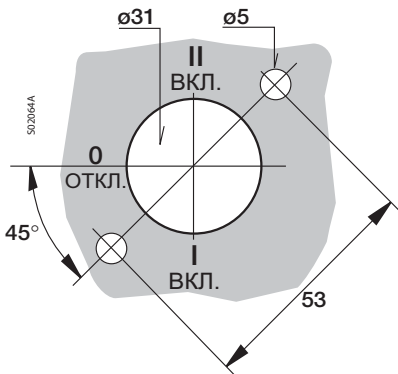


Пластиковые ручки, инструкция по монтажу



Тип ручки	Длина ручки (мм)	Диаметр переходника (мм)
	L	B
OH_65J6E_	65	6
OH_80J6E_	80	6
OH_95J12E_	95	12
OH_125J12E_	125	12
OH_145J12E_	145	12
OH_175J12E_	175	12
OH_275J12E_	275	12

Отверстия в двери шкафа для монтажа выносной ручки управления:



Автоматизированное решение

Рост потребности в надежном энергопитании

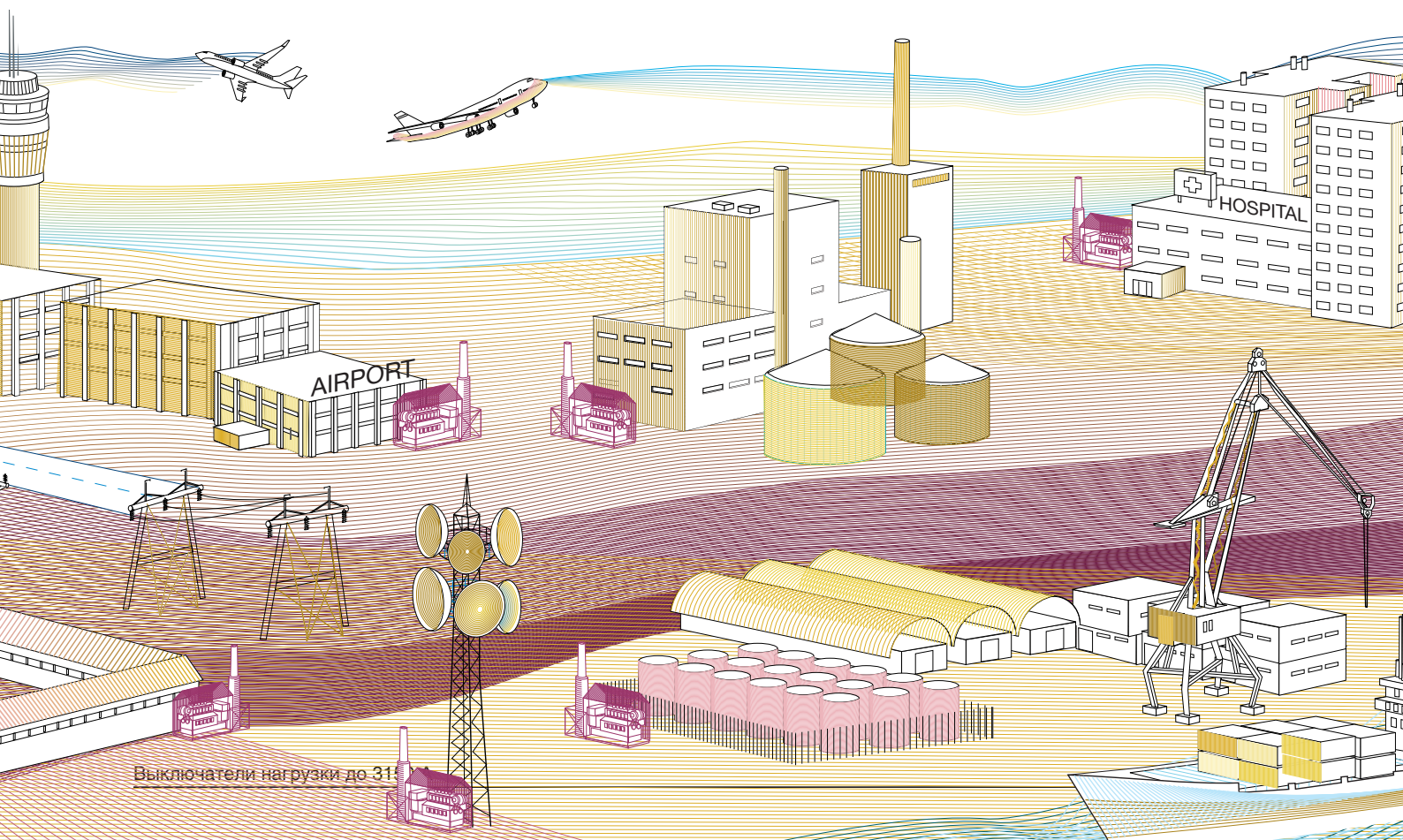
Резервные источники энергии - неотъемлемая часть многих промышленных и локальных электрических систем. Высокие цены на энергию, увеличение энергопотребления и стареющие энергосистемы были первыми причинами для роста резервных источников энергии. Каждая нагрузка, которая связана с сетью и поддерживается генераторной установкой, нуждается в устройстве для переключения источника энергии когда это необходимо.



Использование резервного питания

Существует большое количество разнообразных областей, где необходимо оборудование для переключений источников питания с основного на резервное. Чем ответственней потребитель, тем более надежным должно быть оборудование для автоматического ввода резервного питания ATSE. Примеры некоторых областей, где необходимо бесперебойное питание:

- производство
- пристани, причалы
- телекоммуникации
- сельское хозяйство
- аэропорты



Автоматизированное решение

Типоряд устройств ATS 160-800 включает в себя сложные особенности в чрезвычайно компактном виде с легкой и надежной установкой.

Безопасность и надежность

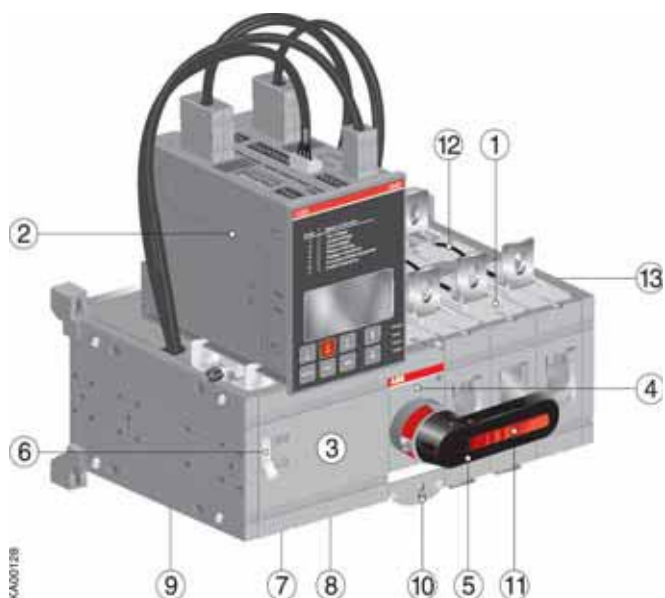
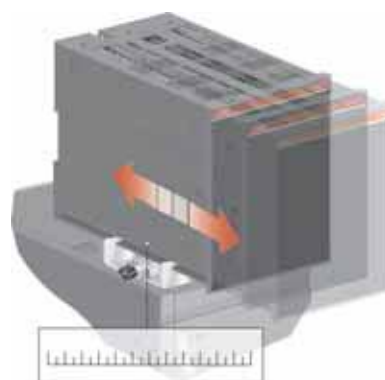
Автоматический ввод резерва АБВ гарантирует непрерывность обслуживания потребителей с многочисленными возможностями встроенных функций. Механизм переключения, например, предлагает три устойчивых положения, которые гарантируют разделеную работу двух источников питания. Это устраняет любой риск короткого замыкания между ними, даже в присутствии переходных напряжений. Устройство автоматического ввода резерва оборудовано ручкой для ручного управления в случае крайней необходимости.

Легкость установки

Дизайн устройства автоматического ввода резерва современный и компактный, что позволяет устанавливать его в ограниченном пространстве со значительной экономией средств. Устройство АВР легко в установке: автоматический блок управления OMD_ может быть установлен с учетом расстояния до панели управления. Устройство контроля напряжения устанавливается на заводе для снижения расходов и времени при монтаже.

Отсутствие дорогостоящего ремонта

Моторный привод устройства ATS защищен предохранителем. Если частота управления превысит допустимое значение, предохранитель защитит моторный привод устройства. Таким образом исключаются затраты на ремонтные работы устройства.



1. Механизм переключения
2. Автоматический блок управления (три типа; OMD200, OMD300, OMD800)
3. Моторный привод
4. Механизм управления
5. Ручка управления
6. Автоматическое/ручное управление
7. Выводы для цепи питания моторного привода
8. Сигнальные выводы блокировки
9. Предохранитель моторного привода
10. Защелка замка для снятия ручки управления и электрической блокировки
11. Скоба для блокировки ручки управления
12. Цепи сигнализации
13. Место для установки дополнительных контактов

Блоки автоматического ввода резерва

От 160 А до 800 А, OTM_C_D



	OTM_C_2D	OTM_C_3D	OTM_C_8D
Обзор изделий OTM_C_D			
Ручное обслуживание рукояткой	x	x	x
Местное обслуживание лицевой кнопочной панелью	x	x	x
Оборудование автоматического включения резерва (ATSE)	x	x	x
Двойной источник питания для управляющего элемента силового привода ¹⁾	o	x	o
Измерение			
Измерение трёхфазного напряжения на линии 1	x	x	x
Измерение однофазного напряжения на линии 1	x	x	x
Измерение трёхфазного напряжения на линии 2	x	x	x
Измерение однофазного напряжения на линии 2	x	x	x
Частота на линии 1	x	x	x
Частота на линии 2	x	x	x
Возможность проверять измерения с помощью LCD			x
Конфигурация ²⁾			
DIP-переключатели	x	x	
Пакетные переключатели	x	x	
Кнопочная панель и LCD			x
Уставка порогового напряжения	x	x	x
Уставка частотного порога			x
Задержка времени			
Запаздывание переключения	x ³⁾	x ³⁾	x
Время мёртвой зоны I-II			x
Запаздывание обратного переключения	x ³⁾	x ³⁾	x
Время мёртвой зоны II-I			x
Запаздывание остановки генератора	x ⁴⁾	x ⁴⁾	x
Линейный приоритет			x
Элементы			
Пуск и остановка генератора	x	x	x
Тест без нагрузки	x	x	x
Тест под нагрузкой	x	x	x
Статус источника на лицевой панели	x	x	x
Положение переключателя на лицевой панели	x	x	x
Жидкокристаллический индикатор			x
Интерфейс Fieldbus			x
Регулирование нагрузки вторичной обмотки			x
Журнал аварийных сигналов			x
Подача вспомогательного напряжения ⁵⁾			x
Применение			
Переключение между двумя электростанциями	x	x	x
Переключение между электростанцией и генераторной установкой	x	x	x

¹⁾ Двойной источник питания позволяет подводить к управляющему элементу силового привода два отдельных источника напряжения. Таким образом, на управляющий элемент силового привода всегда подается питание от свободной линии.

²⁾ Обращайтесь к представителям АББ за более подробной информацией

³⁾ OTM_C_2D и OTM_C_3D, продолжительность запаздывания переключения и обратного переключения одинаковая, т.е. задержка времени одинаковая для I-II и II-I.

⁴⁾ OTM_C_2D и OTM_C_3D, запаздывание остановки генератора имеет два постоянных значения, 5 сек или 10 мин.

⁵⁾ В случае отказа источника питания, блок контроллера OMD может получать питание от внешнего вспомогательного источника питания 24...110 В пост. тока.

x = включен как стандартный

o = как вспомогательный

Блоки автоматического ввода резерва

Технические характеристики

Блоки автоматического ввода резерва

Данные согласно IEC 60947-3

		Размер автомата	
Номинальное напряжение изоляции и номинальное рабочее напряжение AC20/DC20		Степень загрязнения 3	B
Электрическая прочность		50 Гц 1 мин.	кВ
Номинальное выдерживаемое импульсное напряжение			кВ
Номинальный тепловой ток и номинальный рабочий ток AC20/DC20	/ окр. среда 40°C	на воздухе	A
.. с минимальным сечением проводника		в ограждении	A
Номинальный рабочий ток, AC-23A		Cu	мм ²
Номинальная отключающая способность в категории AC-23		До 415 В	A
Номинальное значение условного тока короткого замыкания I _p (ср. квадр.) и тока отключения i _c (пик) ¹⁾	I _p (ср. квадр.) 80 кА, 415 В	i _c (пик)	кА
Номинальный кратковременный выдерживаемый ток	Макс. размер предохран. OFA_	gG/aM	A/A
Номинальная кратковременная включающая способность ²⁾	I _{св} (ср. квадр.)	415 В 1с	кА
Механическая износостойкость	I _{см} (пик) ³⁾	415 В	кА
Механическая износостойкость/выключатель	Кол-во опер. циклов ⁴⁾		Циклов
Момент затяжки зажима	Кол-во операций		Опер.
Рабочий момент	Необходимый момент затяжки		Нм
Вес без оснастки	Для 3-полюсных выключателей		Нм
	3-полюсный выключатель		кг
	4-полюсный выключатель		кг

Данные согласно IEC 60947-6-1

Класс оборудования

Номинальный кратковременный выдерживаемый ток	I _{св} (ср. квадр.)	415 В 0,1 с	кА
Номинальный рабочий ток, AC-31В		До 415 В	A
Номинальный рабочий ток, AC-33В		До 415 В	A

1) Ток отключения i_c относится к значениям, внесенным в список производителем предохранителей (кратковременные испытания согласно IEC60269)

2) Длительность короткого замыкания >50мс, без защиты при помощи предохранителя

3) Макс. расстояние от корпуса выключателя до ближайшей опоры для шин/кабеля 150 мм

4) Рабочий цикл: О - I - О - II - О

Блоки автоматического ввода резерва

Технические характеристики

ОТМ160	ОТМ200	ОТМ250	ОТМ315	ОТМ400	ОТМ630	ОТМ800
1000	1000	1000	1000	1000	1000	1000
10	10	10	10	10	10	10
12	12	12	12	12	12	12
160	200	250	315	400	630	800
160	200	250	315	400	630	800
70	95	120	185	240	2 x 185	2x240
160	200	250	315	400	630	800
1 280	1 600	2 000	2 520	3 200	5 040	6 400
40.5	40.5	40.5	59	59	83.5	83.5
355/315	355/315	355/315	500/500	500/500	800/1 000	800/1 000
8	8	8	15	15	20	20
30	30	30	65	65	80	80
8 000	8 000	8 000	8 000	8 000	5 000	5 000
16 000	16 000	16 000	16 000	16 000	10 000	10 000
15-22	15-22	15-22	30-44	30-44	50-75	50-75
7	7	7	16	16	27	27
7.1	7.1	7.1	10.3	10.3	19.1	19.1
7.7	7.7	7.7	11.5	11.5	21.7	21.7
PC	PC	PC	PC	PC	PC	PC
15	15	15	25	25	38	38
160	200	250	315	400	650	720
160	200	250	315	400	650	650

Блоки автоматического ввода резерва

Технические характеристики

Блоки автоматического ввода резерва ОТМ_С_D, цепь питания

Блок АВР, главная цепь	Значение
ОТМ_С2D_ (ОМД200)	
Номинальное рабочее напряжение U_e	208 - 415 В пер. тока +/- 20 % + N
Фаза - нейтраль	120 - 240 В пер. тока +/- 20 %
Номинальная частота	50/60 Гц +/- 10 %
Номинальное выдерживаемое импульсное напряжение U_{imp}	6 кВ
ОТМ_С3D_ (ОМД300)	
Номинальное рабочее напряжение U_e	208 - 415 В пер. тока +/- 20 % + N
Фаза - нейтраль	120 - 240 В пер. тока +/- 20 %
Номинальная частота	50/60 Гц +/- 10 %
Номинальное выдерживаемое импульсное напряжение U_{imp}	6 кВ
ОТМ_С8D_ (ОМД800)	
Номинальное рабочее напряжение U_e	100 - 415 В пер. тока +/- 20 %
Фаза - нейтраль	57.7 - 240 В пер. тока +/- 20 %
Номинальная частота	50/60 Гц +/- 10 %
Номинальное выдерживаемое импульсное напряжение U_{imp}	6 кВ
Вспом. напряжение, если напряжение 57.7 - 109 В пер. тока	24 В DC - 110 В DC (от -10 до 15 %)
Рабочая температура	-5...+40°C
Температура транспортировки и хранения	-40...+70°C
Абсолютная высота	Макс. 2000 м

Блоки автоматического ввода резерва

Технические характеристики

Моторный привод, цепь управления

Управляющий элемент моторного привода, цепь управления		ОТМ160...250 ОТМ315...400 ОТМ630...800			
Ном. рабочее напряжение U [В]	Степень загрязнения 3	50/60 Гц	220 - 240 В пер. тока		
Диапазон рабочих напряжений		0.8...1.2 x U _e			
Время срабатывания		См. таблицу внизу			
Номинальный ток I _n ^{a)}		А	0.2	0.5	0.7
Бросок тока ^{a)}		А	1.3	2.1	2.8
Предохранитель перенапряжения	Тип/I _n / ном. ток предохранителя	мА	T/315/H	T/500/H	T/1000/H
	Размер	мм	5x20	5x20	5x20
Рабочая скорость	Цикл 0 - I - 0 - II - 0				
	Макс. постоянная	цикл./мин	1	1	1
	Макс. кратковременная ≤ 10 циклов	цикл./мин	10	10	10
Категория перенапряжения		III			
Ном. выдерживаемое импульсное напряжение U _{имп}		кВ	4		
Диэлектрическая прочность		50 Гц 1 мин.	кВ	1.5	
Выводы					
Цепь источника напряжения для U		PE - N - L			
Сечение	сплошной/ многожильный	мм ²	1.5 - 2.5		
Устройство защиты от короткого замыкания		макс. размер предохранителя	А	16	
Информация о состоянии блокировки		нет безопасного низковольтного напряжения			
Сечение		сплошной/ многожильный	мм ²	1.5 - 2.5	
Ручка надета или моторный привод заблокирован		11-12-14 (З/О)		5A/250В/cosφ=1	
Блокировка моторного привода		23-24 (НО)		5A/250В/cosφ=1	
Устройство защиты от короткого замыкания		тип и размер МСВ		C/2A	

Время срабатывания

Тип	Время переключения ^{a)} I - II, II - I [s]	Общее время переключения ^{a) b)} I - II, II - I [s]	Время ОТКЛ ^{a)} I - II, II - I [s]
ОТМ160...250_С_2D230C	2.0 - 4.0	2.0 - 35.0	0.4 - 1.0
ОТМ160...250_С_3D230C	2.0 - 4.0	2.0 - 35.0	0.4 - 1.0
ОТМ160...250_С_8D230C	1.5 - 3.0	1.5 - 50.0	0.4 - 1.0
ОТМ315...400_С_2D230C	2.0 - 5.0	2.0 - 35.0	0.4 - 1.0
ОТМ315...400_С_3D230C	2.0 - 5.0	2.0 - 35.0	0.4 - 1.0
ОТМ315...400_С_8D230C	1.5 - 3.0	1.5 - 50.0	0.4 - 1.0
ОТМ630...800_С_2D230C	2.0 - 5.0	2.0 - 35.0	0.4 - 1.0
ОТМ630...800_С_3D230C	2.0 - 5.0	2.0 - 35.0	0.4 - 1.0
ОТМ630...800_С_8D230C	1.5 - 3.0	1.5 - 50.0	0.4 - 1.0

^{a)} В номинальном режиме

^{b)} T_s (запаздывание переключения) 0с (Мин) - T_s 30с (Макс)

Блоки автоматического ввода резерва

Информация для заказа



OTM400E4C3D230C



OTM800E4C2D230C

Блоки автоматического ввода резерва, режим работы I - O - II, переключение с разрывом цепи

Включая ручку для ручного управления, РСВ разъемы, комплект болтов с гайками и шайбами для всех зажимов.

Типы OTM160...800_C_D_ с блоком контроля напряжения, питание сверху.

В случае питающего напряжения снизу свяжитесь с представителем АББ для получения информации о специальном исполнении блока АВР.

Типы OTM160...250_WC_D_ имеют удлиненное фазное расстояние.

Кол-во полюсов	Номинальный ток AC-21A... AC-22A До 415 В I [A]	Номинальный ток AC-23A До 415В I [A]/P [кВт]	Номинальный ток AC-31В... AC-33В До 415 В I [A]	Тип	Номер заказа	Вес [кг]
----------------	---	---	---	-----	--------------	----------

Блок АВР с контроллером OMD200

3-полюсные версии доступны по запросу.

Напряжение питания $U_0 = 220-240$ В пер. тока ¹⁾

4	160	160/90	160	OTM160E4C2D230C	1SCA106230R1001	10.4
4	160	160/90	160	OTM160E4WC2D230C	1SCA101033R1001	10.4
4	200	200/110	200	OTM200E4C2D230C	1SCA106671R1001	10.4
4	200	200/110	200	OTM200E4WC2D230C	1SCA101034R1001	10.4
4	250	250/140	250	OTM250E4C2D230C	1SCA101016R1001	10.4
4	250	250/140	250	OTM250E4WC2D230C	1SCA101035R1001	10.4
4	315	315/160	315	OTM315E4C2D230C	1SCA101059R1001	14.2
4	400	400/220	400	OTM400E4C2D230C	1SCA101060R1001	14.2
4	630	630/355	650/650	OTM630E4C2D230C	1SCA108434R1001	36.2
4	800	800/450	720/650	OTM800E4C2D230C	1SCA108439R1001	36.2

Блок АВР с контроллером OMD300

3-полюсные версии доступны по запросу.

Включая двойной источник питания для моторного привода. Напряжение питания $U_0 = 220-240$ В пер. тока ¹⁾.

4	160	160/90	160	OTM160E4C3D230C	1SCA106305R1001	10.9
4	160	160/90	160	OTM160E4WC3D230C	1SCA106306R1001	10.9
4	200	200/110	200	OTM200E4C3D230C	1SCA106309R1001	10.9
4	200	200/110	200	OTM200E4WC3D230C	1SCA106310R1001	10.9
4	250	250/140	250	OTM250E4C3D230C	1SCA106313R1001	10.9
4	250	250/140	250	OTM250E4WC3D230C	1SCA106314R1001	10.9
4	315	315/160	315	OTM315E4C3D230C	1SCA106317R1001	14.8
4	400	400/220	400	OTM400E4C3D230C	1SCA106318R1001	14.8
4	630	630/355	650/650	OTM630E4C3D230C	1SCA108726R1001	36.7
4	800	800/450	720/650	OTM800E4C3D230C	1SCA108728R1001	36.7

Блоки автоматического ввода резерва

Информация для заказа



OTM250E3C8D230C



OTM400E4C8D230C

Блоки автоматического ввода резерва, режим работы I - 0 - II, переключение с разрывом цепи

Включающая ручка для ручного управления, РСВ разъемы, комплект болтов с гайками и шайбами для всех зажимов.

Типы OTM160...800_C_D_, с блоком контроля напряжения, питание сверху.

В случае питающего напряжения снизу свяжитесь с представителем АББ для получения информации о специальном исполнении блока АВР.

Типы OTM160...250_WC_D_ имеют удлиненное фазное расстояние.

Кол-во полюсов	Номинальный ток AC-21A... AC-22A До 415 В I [A]	Номинальный ток AC-23A До 415 В I [A]/P [кВт]	Номинальный ток AC-31B... AC-33B До 415 В I [A]	Тип	Номер заказа	Вес [кг]
----------------	---	---	---	-----	--------------	----------

Блок АВР с контроллером OMD800

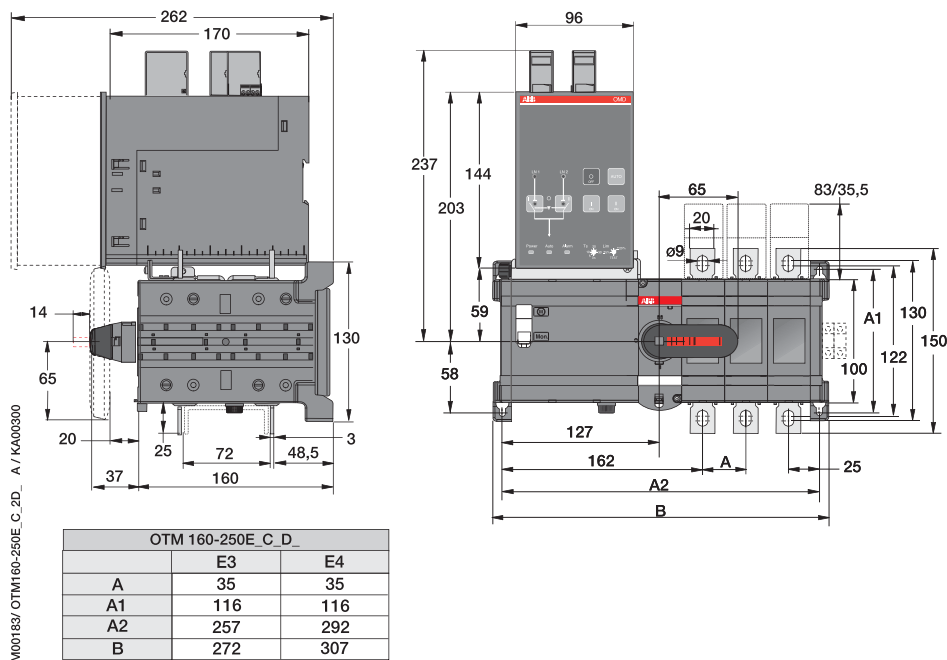
Напряжение питания $U_e = 220-240$ В пер. тока ¹⁾

3	160	160/90	160	OTM160E3C8D230C	1SCA101017R1001	10.2
3	160	160/90	160	OTM160E3WC8D230C	1SCA101036R1001	10.2
4	160	160/90	160	OTM160E4C8D230C	1SCA101020R1001	10.9
4	160	160/90	160	OTM160E4WC8D230C	1SCA101039R1001	10.9
3	200	200/110	200	OTM200E3C8D230C	1SCA101018R1001	10.2
3	200	200/110	200	OTM200E3WC8D230C	1SCA101037R1001	10.2
4	200	200/110	200	OTM200E4C8D230C	1SCA101021R1001	10.9
4	200	200/110	200	OTM200E4WC8D230C	1SCA101040R1001	10.9
3	250	250/140	250	OTM250E3C8D230C	1SCA101019R1001	10.2
3	250	250/140	250	OTM250E3WC8D230C	1SCA101038R1001	10.2
4	250	250/140	250	OTM250E4C8D230C	1SCA101022R1001	10.9
4	250	250/140	250	OTM250E4WC8D230C	1SCA101041R1001	10.9
3	315	315/160	315	OTM315E3C8D230C	1SCA101062R1001	13.6
4	315	315/160	315	OTM315E4C8D230C	1SCA101063R1001	14.8
3	400	400/220	400	OTM400E3C8D230C	1SCA101061R1001	13.6
4	400	400/220	400	OTM400E4C8D230C	1SCA101064R1001	14.8
3	630	630/355	650/650	OTM630E3C8D230C	1SCA108452R1001	34.1
4	630	630/355	650/650	OTM630E4C8D230C	1SCA108453R1001	36.7
3	800	800/450	720/650	OTM800E3C8D230C	1SCA108454R1001	34.1
4	800	800/450	720/650	OTM800E4C8D230C	1SCA108455R1001	36.7

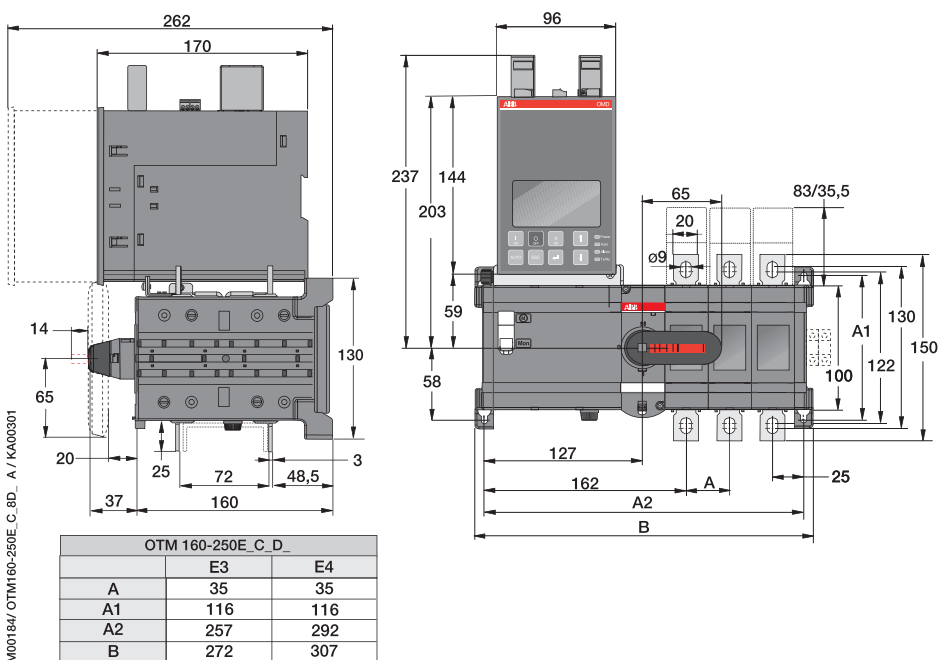
Блоки автоматического ввода резерва

Чертежи с размерами

OTM160-250E_C_2D_, OTM160-250E_C_3D_



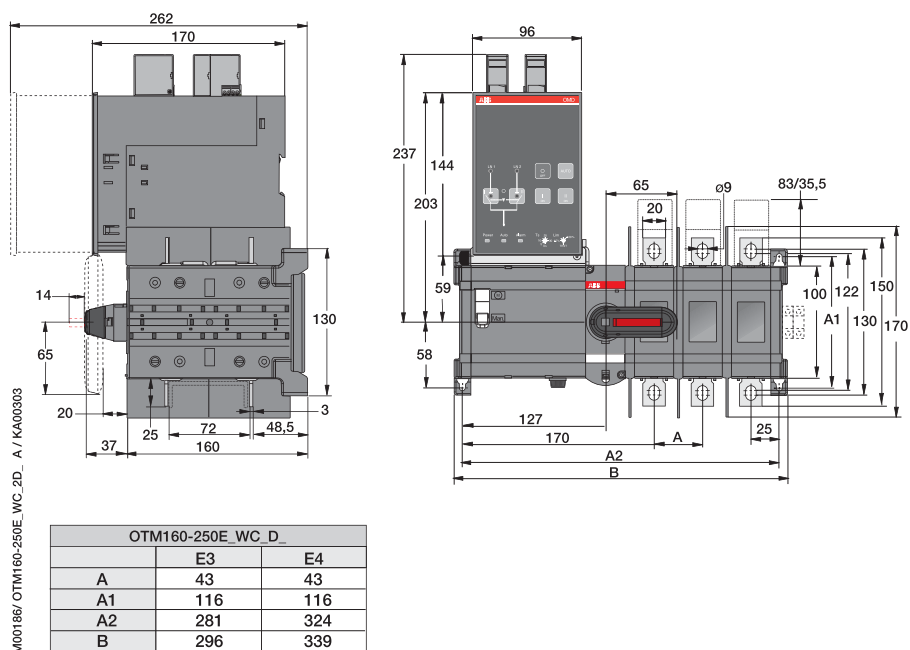
OTM160-250E_C_8D_



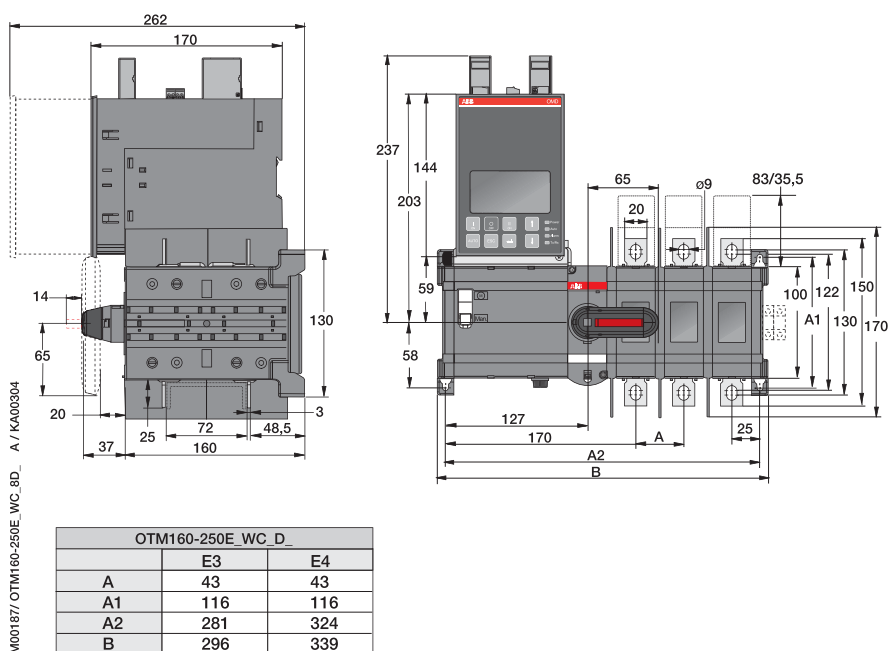
Блоки автоматического ввода резерва

Чертежи с размерами

OTM160-250E_CW_2D_, OTM160-250E_CW_3D_



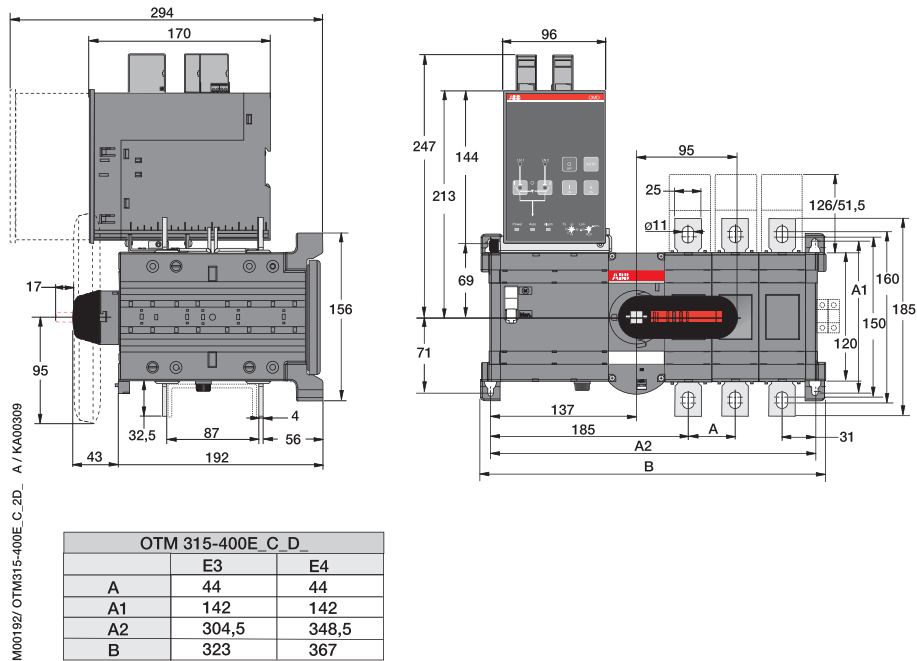
OTM160-250E_CW_8D_



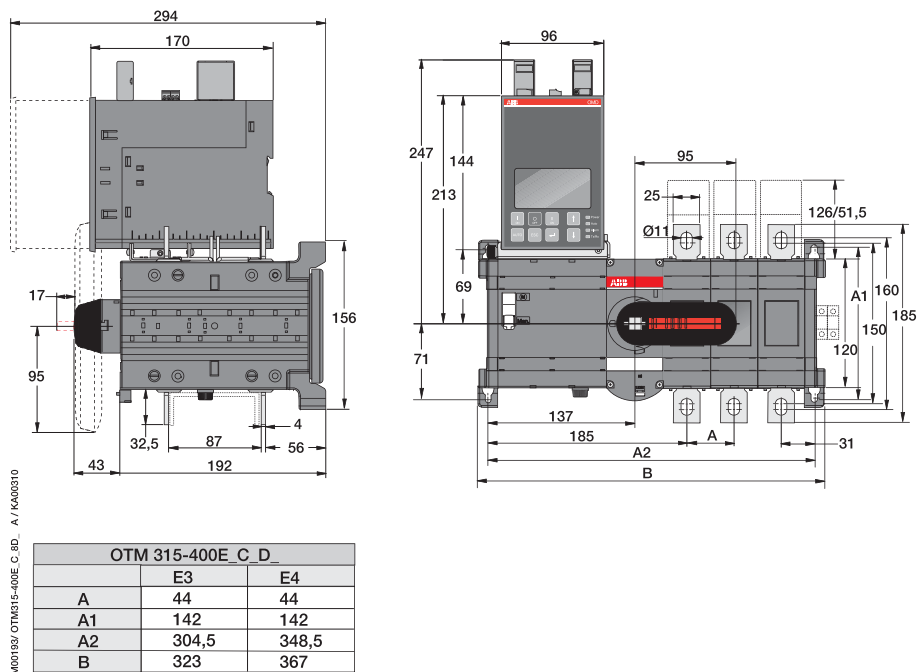
Блоки автоматического ввода резерва

Чертежи с размерами

OTM315-400E_C_2D_, OTM315-400E_C_3D



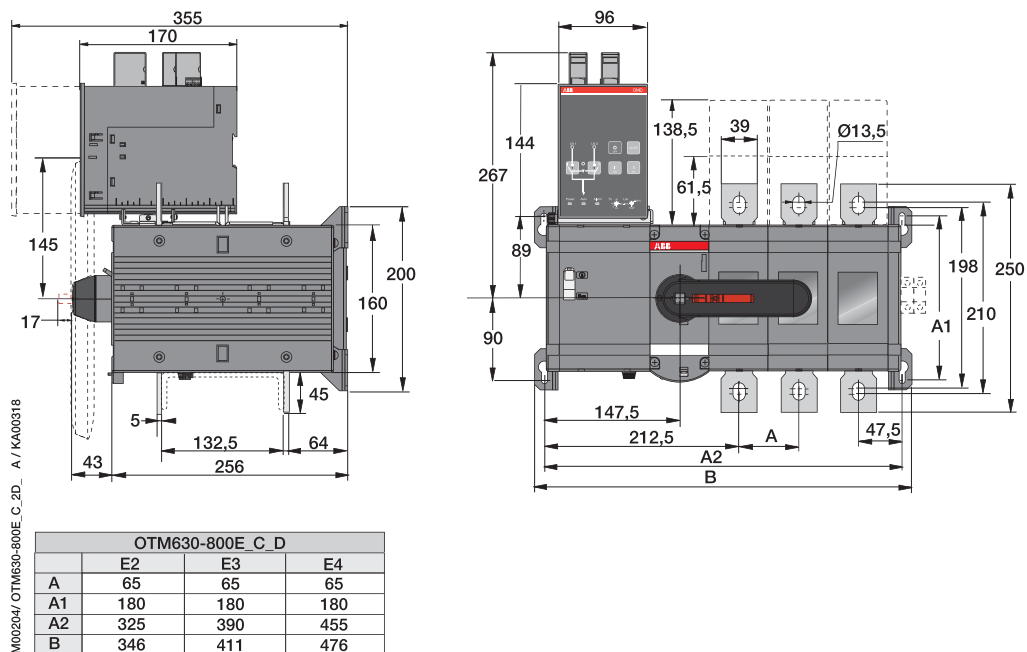
OTM315-400E_C_8D_



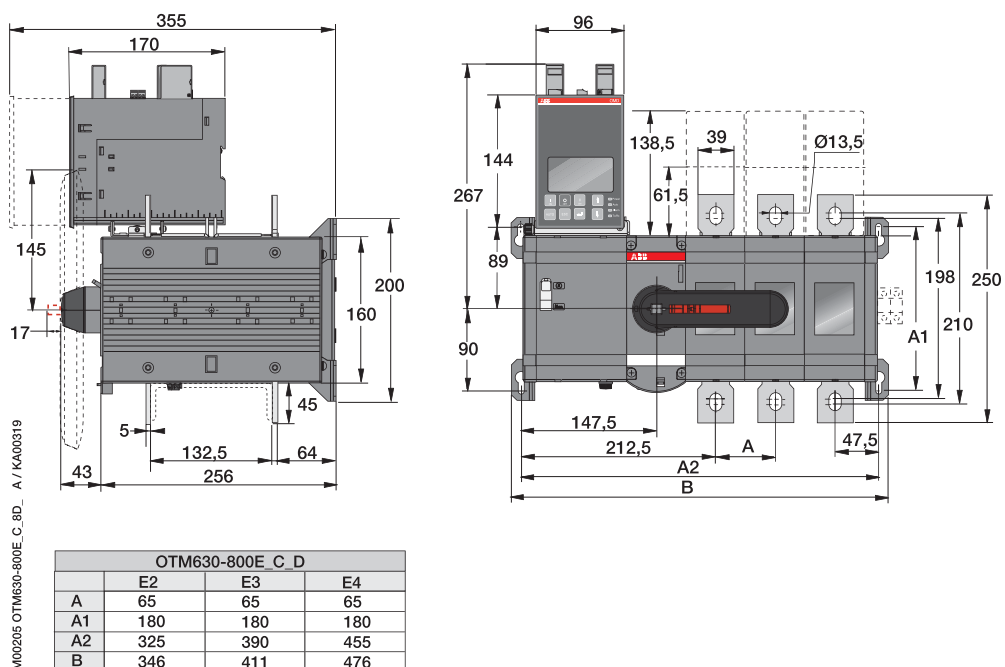
Блоки автоматического ввода резерва

Чертежи с размерами

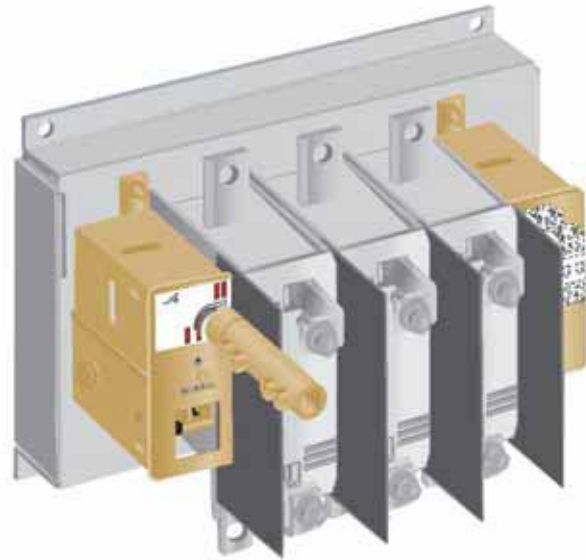
OTM630-800E_C_2D_, OTM630-800E_C_3D_



OTM630-800E_C_8D_



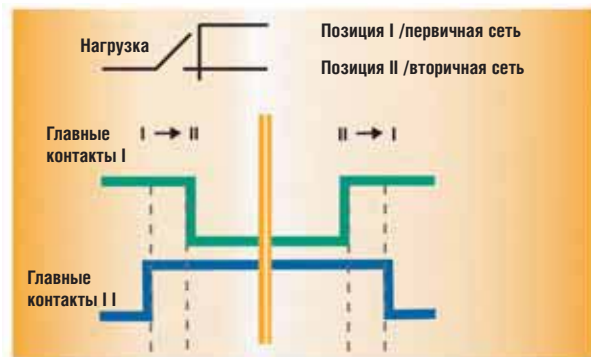
Байпасные рубильники для источников бесперебойного питания (UPS)



Байпасные рубильники OESC для коммутации цепей без разрыва тока обеспечивают гарантированное ручное переключение с основной линии на резервную, и обратно без пропадания напряжения. Это гарантирует постоянную подачу питания на оборудование, в том числе при проведении ремонтно-профилактических работ.

Рубильники OESC имеют нейтраль удвоенного номинала для защиты от температурных перегрузок гармоник, обычно наблюдаемых на линиях бесперебойной подачи энергии и суммирующимися в проводнике нейтрали.

Ассортимент переключателей зачислен в список UL 508.



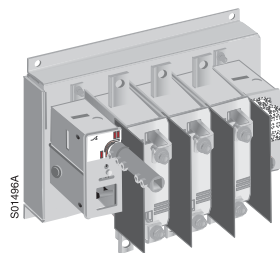
Характеристики OESC

Тип рубильника		OESC250K_	OESC500K_	OESC250K04N2	OESC400K04N2
Общее назначение					
Напряжение	B	480	480	480	480
Ток	A	250	500	250 ¹⁾	400 ²⁾
Ток короткого замыкания (значение R.M.S.)		кА	50	50	50
Данные в соответствии с МЭК60947-3					
Номинальное напряжение изоляции	степень загрязнения окружающей среды 3	B	1 000	1000	1000
Диэлектрическая прочность	50 Гц 1 мин.	кВ	8	8	8
Номинальное импульсное выдерживаемое напряжение		кВ	12	12	12
Условный тепловой ток при температуре воздуха 40°C	На открытом воздухе	A	250	500	250
...при минимальном сечении проводника	Cu	мм ²	120	2x 120	120
Номинальное рабочее напряжение AC-20 и DC-20		B	1 000	1 000	1000
Номинальный рабочий ток, AC-21A	400 В	A	250	500	250 ¹⁾
Номинальный рабочий ток, AC-22A	400 В	A	250	500	250 ¹⁾
Номинальный условный ток короткого замыкания R.M.S	50 кА, 500 В	кА	50	50	50
Механическая прочность	Поделить на два для рабочих циклов	Опер.	16 000	16 000	16 000
Размер клеммного болта	диаметр x длина	мм	M10x40	M10x40	M10x40
Крутящий момент затяжки клеммы	против часовой стрелки	Нм	30...44	30...44	30...44
Усилие нажатия	3-полюсный рубильник	Нм	30	30	

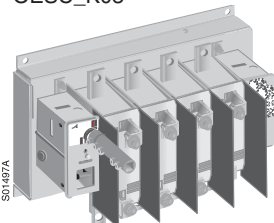
1) Силовые полюса 250 Ампер; нейтраль 400 Ампер; с минимальным сечением кабеля 240 мм²
 2) Силовые полюса 400 Ампер; нейтраль 630 Ампер; с минимальным сечением кабеля 2 x 185 мм²

Байпасные рубильники OESC 250...500

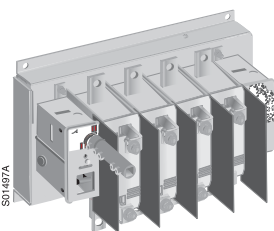
Информация для заказа



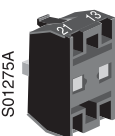
OESC_K03



OESC_K04



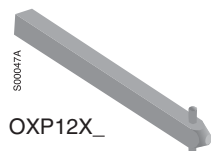
OESC_K04N2



OZ XK1...6



OH_



OXP12X_

Байпасные рубильники 3 полюса , индикация I-II

В комплект поставки рубильника входит черная ручка управления IP 65 (смотри таблицу ниже), переходник OXP12 x 235, набор болтов для крепления кабелей, мостовые шины между источниками питания.

Номинальный ток I(A) AC-21A...AC-22A, 400В	Тип	Код заказа	Масса [кг]
250	OESC250K03	1SCA022700R2270	12.0
500	OESC500K03	1SCA022700R2350	12.0

Байпасные рубильники, 4 полюса , индикация I-II

В комплект поставки рубильника входит черная ручка управления IP 65 (смотри таблицу ниже), переходник OXP12 x 235, набор болтов для крепления кабелей, мостовые шины между источниками питания.

Номинальный ток I(A) AC-21A...AC-22A, 400В	Тип	Код заказа	Масса [кг]
250	OESC250K04	1SCA022700R2510	14.6
500	OESC500K04	1SCA022700R2600	14.6

Байпасные рубильники, 4 полюса с усиленной нейтралью, индикация I-II

В комплект поставки рубильника входит черная ручка управления IP 65 (смотри таблицу ниже), переходник OXP12 x 235, набор болтов для крепления кабелей, мостовые шины между источниками питания.

Номинальный ток I(A) AC-21A...AC-22A, 400В	Тип	Код заказа	Масса [кг]
250/ 400	OESC250K04N2	1SCA022703R9940	15.2
400/ 630	OESC400K04N2	1SCA022704R0010	15.2

Дополнительные контакты с опережающим отключением

Дополнительные контакты с опережающим отключением работают по принципу опережающего разъединения нормально открытых дополнительных контактов до того, как произойдет открытие главных контактов. Варианты монтажа смотри на габаритных чертежах.

Дополнительные контакты	Для рубильника	Тип	Код заказа	Масса [кг]	
	1NO+1N3	OESC250...500	OZ XK1	1SCA022131R8690	0.09
	2NO+2N3	OESC250...500	OZ XK2	1SCA022131R8850	0.12
	4NO+4N3	OESC250...500	OZ XK3	1SCA022131R9070	0.17
	2NO	OESC250...500	OZ XK4	1SCA022131R9230	0.09
	4NO	OESC250...500	OZ XK5	1SCA022131R9400	0.12
	8NO	OESC250...500	OZ XK6	1SCA022131R9660	0.17

Ручки управления с переходниками, IP65, индикация I-II

Ручки управления имеют функцию блокировки дверцы в позиции II и установки замка в позиции I. Можно установить до трех замков , диаметр ушка 5...10 мм.

Установка замка в позиции I

Для рубильников	Цвет	Тип	Код заказа	Масса [кг]
OESC250...500	черный	OHNB175J12E16	1SCA022692R2080	0.17

Удлиненные переходники

Для рубильников	Длина (мм)	Тип	Код заказа	Масса [кг]
OESC250...500	395	OXP12x395	1SCA022042R5990	0.45
OESC250...500	465	OXP12x465	1SCA022042R6020	0.53

Ручки управления

Включены в стандартный объём поставки. Ручки управления имеют функцию блокировки дверцы в позиции II и при установке замка только в позиции I. Можно установить до трех замков, диаметр ушка 5... 10 мм . Индикация I- II .



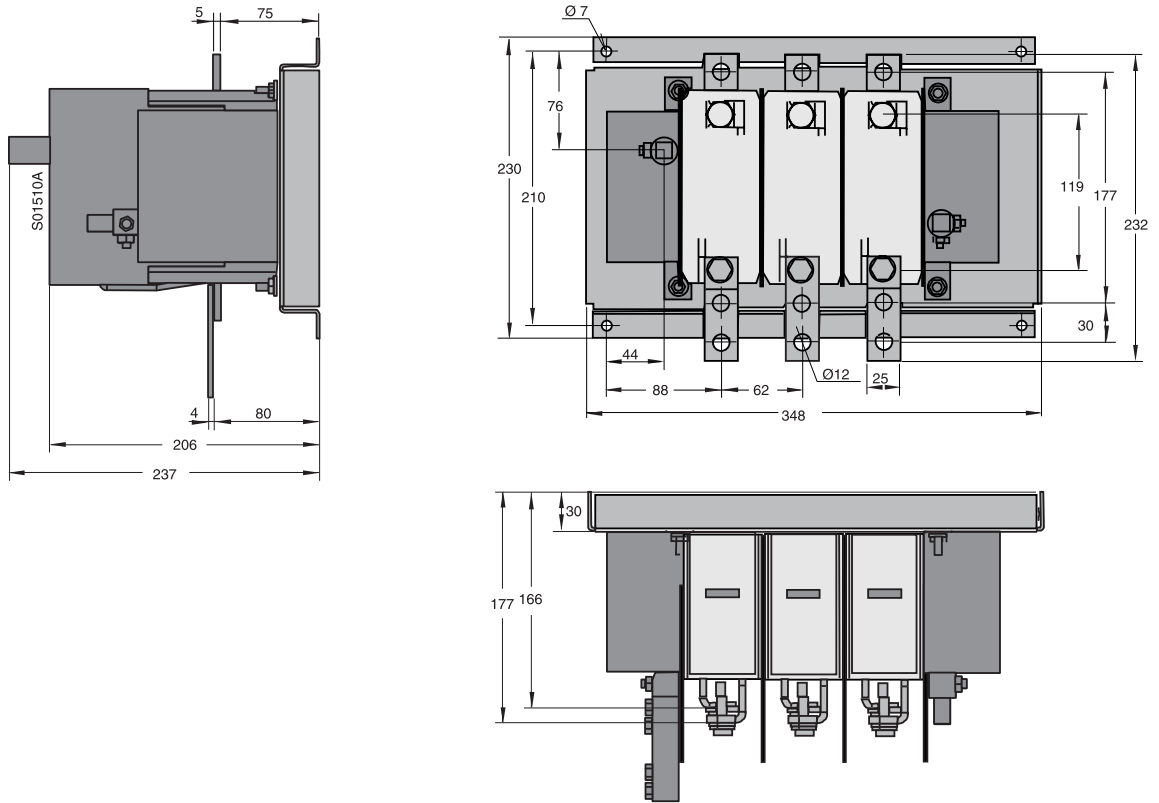
OHNB_

Для рубильников	Цвет	Тип	Код заказа	Масса [кг]
OESC250...500	черный	OHNB275J12E16	1SCA022690R0350	0.17

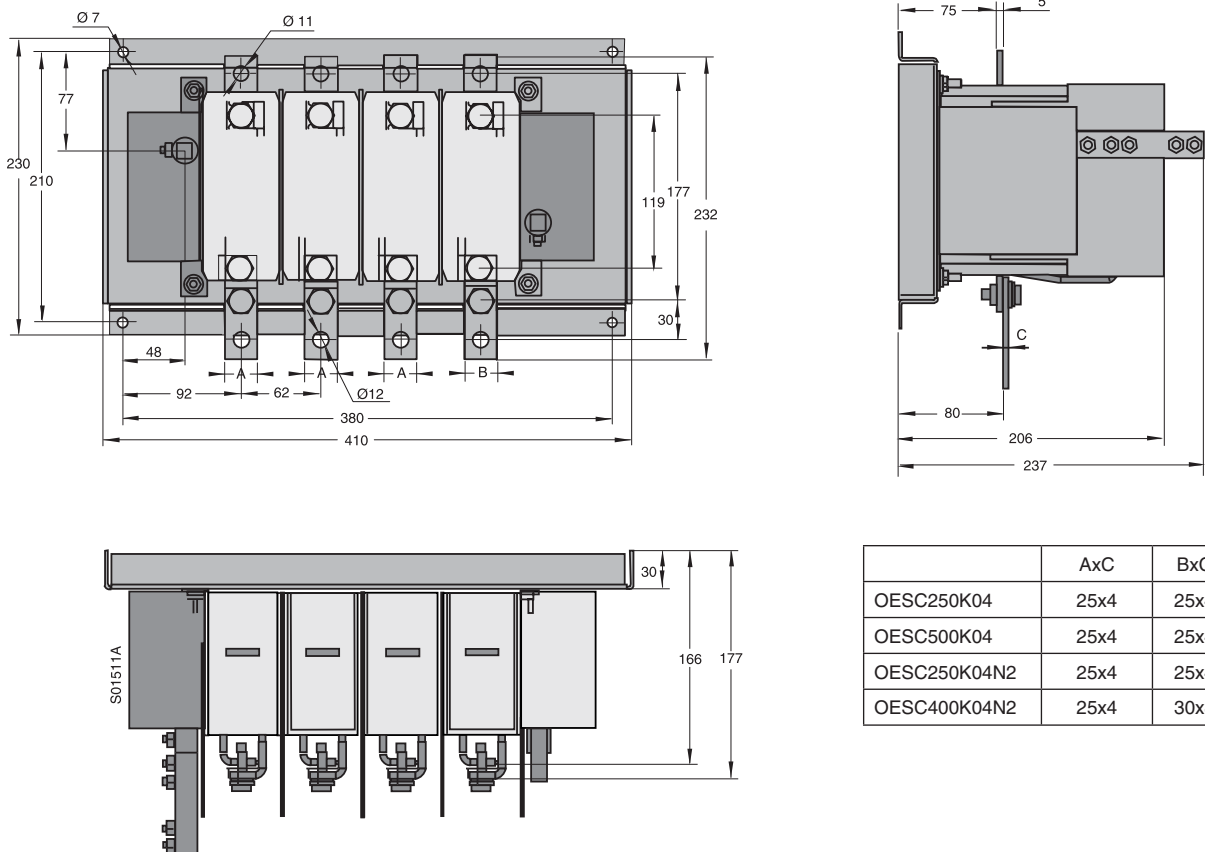
Байпасные рубильники OESC250...500

Габаритные размеры

OESC250...500



OESC250...500

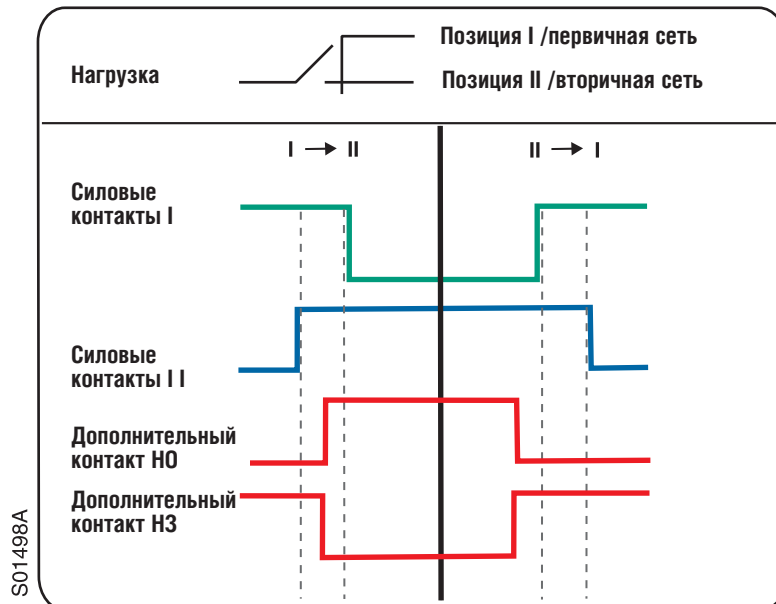
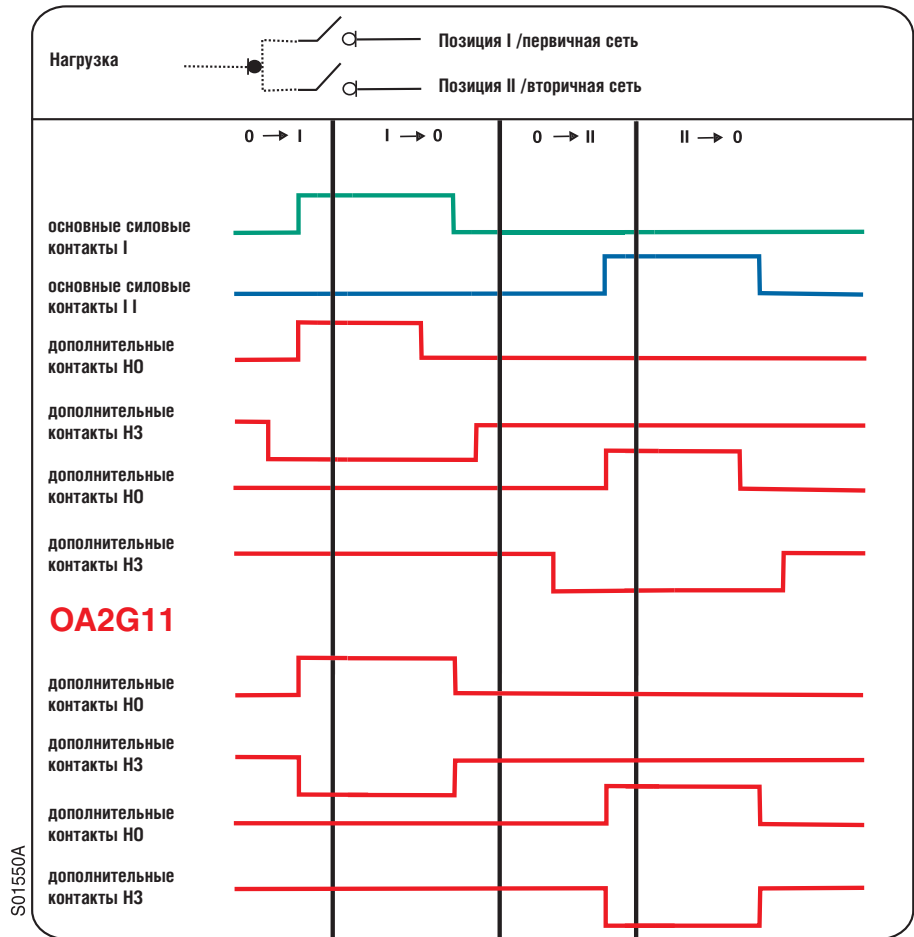


	AxC	BxC
OESC250K04	25x4	25x4
OESC500K04	25x4	25x4
OESC250K04N2	25x4	25x4
OESC400K04N2	25x4	30x8

Реверсивные и байпасные рубильники

Диаграммы работы контактов

OT16...125F



ГЛАВА 3 Кулачковые переключатели

Тип OM, ON, OL. Для токов 10, 25, 40, 80, 125, 160, 200 и 250 А

Новые кулачковые переключатели серии OM, ON и OL компании АББ представляют полный ассортимент кулачковых переключателей для цепей управления, контрольно-измерительных приборов и пуска электродвигателей, повышая выгоду и оптимизируя использование Ваших средств. Стандартный кулачковый переключатель подходит для распространенных типов монтажа и условий применения при минимальной площади основания.



Невыпадающие винты сохраняют время при установке, направляющие для отвертки упрощают его использование.

Устройства стандартных серий охватывают большинство применений

Переключатели ВКЛ.-ОТКЛ.
Реверсивные переключатели
Многопозиционные переключатели

Переключатели для амперметра
Переключатели для вольтметра
Переключатели для вольтметра и амперметра

Байпасные переключатели
Переключатели для систем бесперебойного питания

Реверсивные переключатели
Переключатели для пуска насосов
Переключатели пуска-остановки
Переключатели для вентиляции
Переключатели двоичного кода

Быстрая и простая установка!

Невыпадающие винты сохраняют время при установке, а направляющие для отвертки (имеются для типоразмеров до 160 А) упрощают использование. Лепестковые выводы для подсоединения кабельных зажимов доступны для типоразмеров от 125 А.

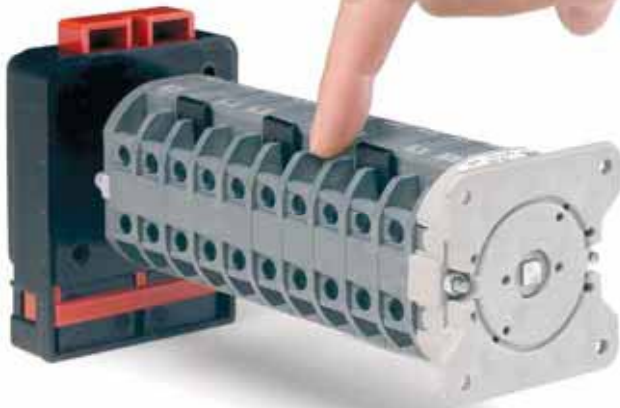
Двойная кулачковая система сокращает длину многоступенчатого переключателя и позволяет использовать компактные корпуса. Типоразмеры до 40 А, в том числе с черной ручкой управления и серебристой табличкой подходят для установки на дверцах, типоразмеры от 80 до 200 А имеют ручки с винтовым креплением для дверного монтажа.

Специальные клеммные винты для быстрого подсоединения кабелей.



В поставку включена ручка и передняя табличка. Прицеливаемые контактные блоки с блокировкой типоразмеров OM, ON и OL40.

Стандарты
IEC/EN 60 947-1, -3
VDE 0660 часть 107
UL508
CSA



▲ Клеммы защищенные от прикосновения и взаимного контакта устраняют риск касания частей, находящихся под напряжением, без добавления защитных крышек.



◀ Переключатели для монтажа на DIN-рейку или монтажную плату.

Безопасное использование и надежный контакт

Клеммы со степенью защиты IP20 устраняют риск прямого прикосновения к токоведущим частям без добавления защитных крышек, что обеспечивает безопасную эксплуатацию, защиту персонала и оборудования. Выключатели гарантируют надежную изоляцию и четкое положение контактов. Фронтальная часть переключателя защищена со степенью IP65.

Переключатели предназначены для резистивной или индуктивной нагрузки (электродвигатели), отличаются высокой коммутационной износостойкостью, успешно прошли испытания по категориям AC-22 и AC-23.

Закрытая контактная система и специальная конструкция выводов с повышенным нажатием обеспечивают надежный контакт и длительный срок службы. Благодаря конструкции контактной группы, переключатели могут использоваться в низкоточных цепях (5 мА) при напряжении 5 В. По запросу могут устанавливаться позолоченные контакты.

Специальные кулачковые переключатели для различных требований

Специальные кулачковые переключатели могут быть сконфигурированы при помощи программы Samweb через Интернет. Определить спецификацию и заказать специальные кулачковые переключатели также просто, как выбрать стандартную продукцию! Бланк заявки и образец для формирования специального кулачкового переключателя на стр. 115-116

Что можно создать при помощи Samweb?

Различные требования, как например, гравировка на фронтальной панели, блокировка при помощи навесного замка в различных положениях, использование ключа, блокировка при помощи ключа, дополнительные контакты и специальная синхронизация могут быть определены при помощи программы.

Также возможно изготавливать переключатели с камерами различных размеров для одного и того же переключателя. Для переключателей с двойным и тройным блоком, а также кулачковых переключателей с металлическим валом можно указать до 60 контактов и 12 положений.

Просто определить и заказать

Программа Samweb проста в использовании: - это новый подход к размещению заказа при помощи простой спецификации и минимальном общем времени доставки.

Программа направляет пользователя для того, чтобы избежать несовместимых/невозможных решений, устраняя ошибки и автоматически генерируя тип и код для заказа.

Обработка заказа специального кулачкового переключателя становится столь же простой, как и заказ стандартной продукции – та же информация становится прозрачной и неизменяемой в течение всего процесса.

Программу Samweb можно найти на сайте компании АББ в Интернете.



Кулачковые переключатели

Технические характеристики

Технические характеристики

Данные в соответствии с МЭК60947

		Тип	OM	ON	OL40	OL80	OL125	OL160	OL200		
Номинальное импульсное выдерживаемое напряжение	U_{imp}	кВ	2,5	4	6	6	6	6	6		
Номин. напряжение изоляции		В	500	690	690	690	690	690	690		
Номин. рабочее напряжение	U_e	В	250	400	690	690	690	690	690		
Условный тепловой ток I_{th}		А	10	25	45	115	150	175	280		
Номинальный ток короткого замыкания	I_p (r.m.s.)	кА	1	7	10	10	10	10	10		
Макс. значение резервного предохранителя		А	10	25	40	125	160	200	250		
Номинальный кратковременно допустимый ток короткого замыкания (r.m.s.)	I_{cw}	3 с	А		100	360	800	1280	1280	1600	
		10 с	А		60	200	420	700	700	1000	
		30 с	А		32	120	260	400	400	600	
		60 с	А		30	80	160	280	280	400	
Номинальный рабочий ток	I_e	А	А	10	25	45	115	150	160	250	
		AC-1	400 В	А	10	25	45	115	150	170	250
		AC-21	400 В	А	10	25	45	115	150	170	250
		AC-11	220-240 В	А	2,5	5,5	14	30	45	45	80
			380-440 В	А	-	3,5	6,0	30	45	45	80
		AC-22	500 В	А	-	4,5	7,0	28	40	40	70
			220-500 В	А	10	20	40	100	150	170	250
		660-690 В	А	-	20	40	80	100	100	125	
Номинальный рабочий ток	Постоянная времени 0...1 мс										
1 последов. контакт	DC-21	24 В	А	10	20	40	115	130	150	250	
1 последов. контакт		48 В	А	10	20	40	115	130	150	250	
2 последов. контакта		60 В	А	10	20	40	115	130	150	250	
3 последов. контакта		110 В	А	10	20	40	115	130	150	250	
5 последов. контактов		220 В	А	10	20	40	115	130	150	250	
9 последов. контактов		440 В	А	10	20	40	115	130	150	250	
Номинальный рабочий ток	Постоянная времени 1...50 мс										
1 последов. контакт	DC-22	24 В	А	6	10	32	100	115	130	200	
1 последов. контакт		30 В	А	3	4,5	11	33	36	40	50	
1 последов. контакт		40 В	А	3	4,5	11	33	36	40	50	
2 последов. контакта		60 В	А	3	4,5	11	33	36	40	50	
3 последов. контакта		110 В	А	3	4,5	11	33	36	40	50	
5 последов. контактов		220 В	А	3	4,5	11	33	36	40	50	
Номин. рабочая мощность											
AC-23 3 фазы.		220-240 В	кВт	1,8	2,6	7,5	30	37	37	56	
		380-440 В	кВт	3	7,5	15	45	75	75	75	
		500 В	кВт	-	4,8	15	55	75	90	85	
		660-690 В	кВт	-	4,8	15	45	50	55	90	
AC-23 1 фаза.		110 В	кВт	0,37	0,5	2,5	5,5	9	11	14	
		220-240 В	кВт	0,75	0,9	4	15	20	22	30	
		400 В	кВт	1,1	1,5	7,5	22	35	37	45	
Номин. рабочая мощность											
AC2 3 фазы		220-240 В	кВт	2,5	3,5	11	30	35	37	70	
		380-440 В	кВт	-	6	18,5	45	50	55	95	
		500 В	кВт	-	6	18,5	55	65	75	103	
		660-690 В	кВт	-	6	18,5	55	65	55	110	

Кулачковые переключатели

Технические характеристики

Технические характеристики

Данные в соответствии с МЭК60947

			Тип переключателя	OM	ON	OL40	OL80	OL125	OL160	OL200
АС3 3 - фазы	220-240 В	кВт	1.8	2.2	7.5	15	20	22	47	
	380-440 В	кВт	2.2	5.5	11	30	35	37	64	
	500 В	кВт	-	4	11	30	35	37	82	
	660-690 В	кВт	-	4	11	30	30	30	88	
АС3 1 - фаза	110 В	кВт	0.3	0.4	2.5	3.7	6	6	12	
	220-240 В	кВт	0.55	0.75	4.0	7.5	11	11	24	
	400 В	кВт	0.75	1.3	5.5	13	19	19	40	

Клеммы

		Тип переключателя	OM	ON	OL40	OL80	OL125	OL160	OL200
Соединительные винты		М	2.5	3.5	5	5	5	5	10
Макс. сечение кабеля		мм ²	1.5	4	6	70	70	70	150

Контактная система

		Тип переключателя	OM	ON	OL40	OL80	OL125	OL160	OL200
Минимальное напряжение AC/DC		В	5	5	5	5	5	5	5
Минимальный ток AC/DC		мА	5	5	5	5	5	5	5
Золотые контакты (специальный заказ)			х	х	х				
Температура хранения		°С	-40...+80	-40...+80	-40...+80	-40...+80	-40...+80	-40...+80	-40...+80
Температура эксплуатации		°С	-30...+70	-30...+70	-30...+70	-30...+70	-30...+70	-30...+70	-30...+70

- 1) при $t = 40\text{ °C}$, ограничение 0 % от номинального значения тока I_e
при $t = 70\text{ °C}$, ограничение 80 % от номинального значения тока I_e

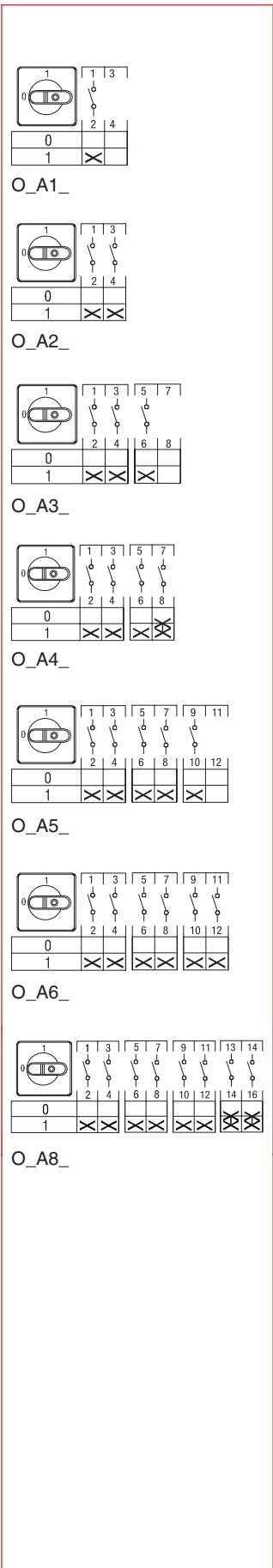
Кулачковые переключатели

Информация для заказа

Переключатели ВКЛ. - ОТКЛ.

В комплект стандартной поставки входят черная ручка управления и табличка с соответствующим текстом. Тип и Код для заказа указываются для каждой отдельной позиции заказа.

Функция	Кол-во полюсов	Тепл. ток I_{th} [A]	Тип	Код заказа	Кол-во в упак. [шт.]	Масса [кг]
Угол поворота 90°, с позицией 0: 9 часов						
Установка на дверце						
0 - 1	1	10	OMA1PB	1SCA022531R3950	10	0.04
	2	10	OMA2PB	1SCA022531R4090	10	0.04
	3	10	OMA3PB	1SCA022531R4170	10	0.05
	4	10	OMA4PB	1SCA022531R4330	10	0.05
	5	10	OMA5PB	1SCA022531R4410	10	0.06
	6	10	OMA6PB	1SCA022531R4500	10	0.06
0 - 1	1	25	ONA1PBR	1SCA113982R1001	10	0.08
	2	25	ONA2PBR	1SCA113976R1001	10	0.09
	3	25	ONA3PB	1SCA022531R5140	10	0.10
	4	25	ONA4PB	1SCA022531R5220	10	0.11
	5	25	ONA5PB	1SCA022531R5310	10	0.12
	6	25	ONA6PB	1SCA022531R5490	10	0.12
	8	25	ONA8PB	1SCA022684R5230	10	
0 - 1	1	45	OL40A1PB	1SCA022755R7140	10	0.13
	2	45	OL40A2PB	1SCA022755R7220	10	0.17
	3	45	OL40A3PB	1SCA022755R7310	10	0.21
	4 ¹⁾	45	OL40A4PB	1SCA022755R7490	10	0.25
	6	45	OL40A6PB	1SCA022755R7650	10	0.33
	8 ²⁾	45	OL40A8PB	1SCA022755R7810	10	0.41
Установка на DIN-рейке						
0 - 1	1	25	ONA1M	1SCA022531R6030	10	0.09
	2	25	ONA2M	1SCA022531R6110	10	0.10
	3	25	ONA3M	1SCA022531R6200	10	0.11
	6	25	ONA6M	1SCA022545R3020	10	0.12
Переключатель с ключом, съемный во всех позициях, угол поворота 90°, с позицией 0: 9 часов						
Установка на дверце						
0 - 1	1	10	OMA1KB	1SCA022531R4760	10	0.06
	3	10	OMA3KB	1SCA022531R4840	10	0.07
0 - 1	1	25	ONA1KB	1SCA022531R5570	10	0.11
	3	25	ONA3KB	1SCA022531R5650	10	0.13



¹⁾ 4-х полюсный с ранним замыканием и поздним размыканием для типов A4_ и A8_ Размеры упаковки по 10 шт.: OM 130 x 100 x 120 [мм]
²⁾ 7-ми и 8-ми полюсные с ранним замыканием и поздним размыканием ON, OL40 250 x 100 x 110 [мм]

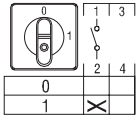
Кулачковые переключатели

Информация для заказа

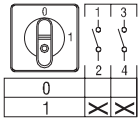
Переключатели ВКЛ. - ОТКЛ.

В комплект стандартной поставки входят черная ручка управления и табличка с соответствующим текстом. Тип и Код для заказа указаны для одной позиции

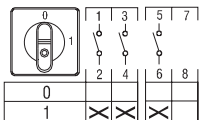
Функция	Кол-во полюсов	Тепл. ток I_{th} [A]	Тип	Код заказа	Кол-во в упак. [шт.]	Масса [кг]
Угол поворота 90°, с позицией 0: 12 часов						
Установка на дверце						
0 - 1	1	10	OMA01PBR	1SCA113969R1001	10	0.04
	2	10	OMA02PBR	1SCA113963R1001	10	0.04
	3	10	OMA03PB	1SCA022570R6840	10	0.05
	4	10	OMA04PBR	1SCA113966R1001	10	0.05
	5	10	OMA05PBR	1SCA113968R1001	10	0.06
	6	10	OMA06PB	1SCA022570R7140	10	0.06
0 - 1	1	25	ONA01PBR	1SCA113981R1001	10	0.08
	2	25	ONA02PB	1SCA022570R7310	10	0.09
	3	25	ONA03PB	1SCA022570R7490	10	
	4 ¹⁾	25	ONA04PB	1SCA022570R7570	10	0.11
	5	25	ONA05PB	1SCA022570R7650	10	0.12
	6	25	ONA06PB	1SCA022570R7730	10	0.12
Установка на DIN-рейку						
0 - 1	1	25	ONA01M	1SCA022572R5630	10	0.09
	2	25	ONA02M	1SCA022572R5710	10	0.10
	3	25	ONA03M	1SCA022572R5800	10	0.11
	6	25	ONA06M	1SCA022572R5980	10	0.12
Переключатель с ключом, съемный во всех позициях, угол поворота 90°, с позицией 0: 12 часов						
Установка на дверце						
0 - 1	1	10	OMA01KB	1SCA022570R7810	10	0.06
	3	10	OMA03KB	1SCA022570R7900	10	0.07
0 - 1	1	25	ONA01KB	1SCA022570R8030	10	0.11
	3	25	ONA03KB	1SCA022570R8110	10	0.13



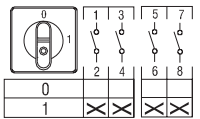
O_A01_



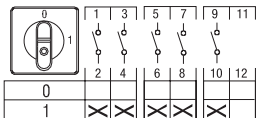
O_A02_



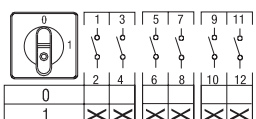
O_A03_



O_A04_



O_A05_



O_A06_

¹⁾ 4-х полюсный с ранним замыканием и поздним размыканием. Размеры упаковки по 10 шт.:
 Типы AO_ с одновременным замыканием: OM 130 x 100 x 120 [мм]
 ON, OL40 250 x 100 x 110 [мм]

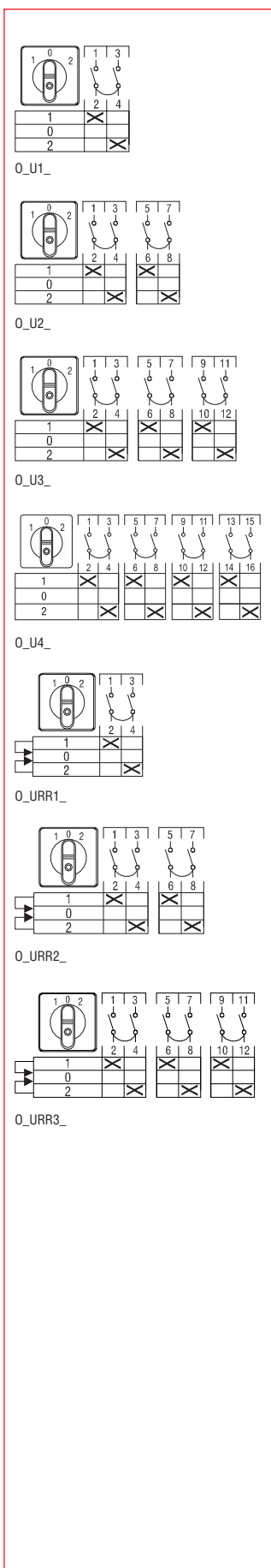
Кулачковые переключатели

Информация для заказа

Реверсивные переключатели

В комплект стандартной поставки входят черная ручка управления и табличка с соответствующим текстом. Тип и Код для заказа указываются для каждой отдельной позиции заказа.

Функция	Кол-во полюсов	Тепл. ток I_{th} [A]	Тип	Код заказа	Кол-во в упак. [шт.]	Масса [кг]
Угол поворота 60°, с нулевой позицией						
Установка на дверце						
1 - 0 - 2	1	10	OMU1PB	1SCA022532R5960	10	0.09
	2	10	OMU2PBR	1SCA113958R1001	10	0.11
	3	10	OMU3PBR	1SCA113960R1001	10	0.13
	4	10	OMU4PB	1SCA022532R6260	10	0.14
1 - 0 - 2	1	25	ONU1PBR	1SCA113978R1001	10	0.09
	2	25	ONU2PBR	1SCA113972R1001	10	0.11
	3	25	ONU3PBR	1SCA113973R1001	10	0.13
	4	25	ONU4PBR	1SCA113977R1001	10	0.14
1 - 0 - 2	1	45	OL40U1PB	1SCA022761R0990	10	0.17
	2	45	OL40U2PB	1SCA022761R1020	10	0.25
	3	45	OL40U3PB	1SCA022761R1110	10	0.33
	4	45	OL40U4PB	1SCA022761R1290	10	0.41
Установка на DIN-рейке						
1 - 0 - 2	1	25	ONU1M	1SCA022532R8210	10	0.09
	2	25	ONU2MR	1SCA113984R1001	10	0.11
	3	25	ONU3M	1SCA022532R8470	10	0.13
	4	25	ONU4M	1SCA022534R2710	10	0.14
Переключатель с ключом, съемный во всех позициях						
Установка на дверце						
1 - 0 - 2	1	10	OMU1KB	1SCA022532R6340	10	0.07
	3	10	OMU3KBR	1SCA113959R1001	10	0.08
1 - 0 - 2	1	25	ONU1KB	1SCA022532R7740	10	0.12
	3	25	ONU3KB	1SCA022532R7820	10	0.13
1R-0-2R, с двухсторонним пружинным возвратом в исходное положение, угол поворота 60°						
Установка на дверце						
1R-0-2R	1	10	OMURR1PB	1SCA022532R6510	10	0.05
	3	10	OMURR3PB	1SCA022532R6690	10	0.06
1R-0-2R	1	25	ONURR1PB	1SCA022532R7910	10	0.09
	2	25	ONURR2PBR	1SCA113985R1001	10	0.11
	3	25	ONURR3PB	1SCA022532R8040	10	0.12
1R-0-2R	1	45	OL40URR1PB	1SCA022761R1370	10	0.17
	2	45	OL40URR2PB	1SCA022761R1450	10	0.25
	3	45	OL40URR3PB	1SCA022761R1530	10	0.33
Установка на DIN-рейке						
1R-0-2R	1	25	ONURR1M	1SCA022568R3530	10	0.09



Размеры упаковки по 10 шт.: OM	130 x 100 x 120 [мм]
ON, OL40	250 x 100 x 110 [мм]

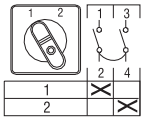
Кулачковые переключатели

Информация для заказа

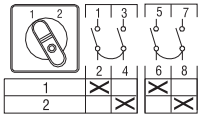
Реверсивные переключатели

В комплект стандартной поставки входят черная ручка управления и табличка с соответствующим текстом. Тип и Код для заказа указываются для каждой отдельной позиции заказа.

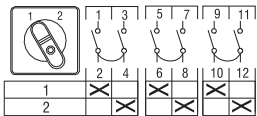
Функция	Кол-во полюсов	Тепл. ток I_{th} [A]	Тип	Код заказа	Кол-во в упак. [шт.]	Масса [кг]
Без нулевой позиции, угол поворота 60°						
Установка на дверце						
1 - 2	1	10	OMWS1PBR	1SCA113964R1001	10	0.09
	2	10	OMWS2PBR	1SCA113967R1001	10	0.11
	3	10	OMWS3PBR	1SCA022533R0610	10	0.13
	4	10	OMWS4PBR	1SCA113965R1001	10	0.14
1 - 2	1	25	ONWS1PB	1SCA022532R8120	10	0.09
	2	25	ONWS2PBR	1SCA113980R1001	10	0.11
	3	25	ONWS3PBR	1SCA113974R1001	10	0.13
	4	25	ONWS4PBR	1SCA113970R1001	10	0.14
	6	25	ONWS6PB	1SCA022626R5660	10	0.18
	7	25	ONWS7PB	1SCA022640R6310	10	0.20
	8	25	ONWS8PB	1SCA022640R6400	10	0.22
1 - 2	1	45	OL40WS1PB	1SCA022761R1610	10	0.17
	2	45	OL40WS2PB	1SCA022761R1700	10	0.25
	3	45	OL40WS3PB	1SCA022761R1880	10	0.33
	4	45	OL40WS4PB	1SCA022761R1960	10	0.41
Установка на DIN-рейке						
1 - 2	1	25	ONWS1M	1SCA022532R8710	10	0.09
	2	25	ONWS2M	1SCA022532R8800	10	0.11
	3	25	ONWS3M	1SCA022532R8980	10	0.13
	4	25	ONWS4M	1SCA022532R9010	10	0.14



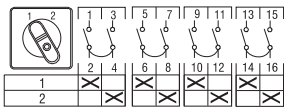
O_WS1_



O_WS2_

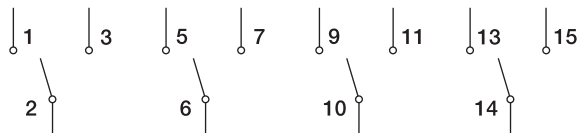


O_WS3_



O_WS4_

Схема соединений (O_WS_):



Размеры упаковки по 10 шт.: OM 130 x 100 x 120 [мм]
ON, OL40 250 x 100 x 110 [мм]

Кулачковые переключатели

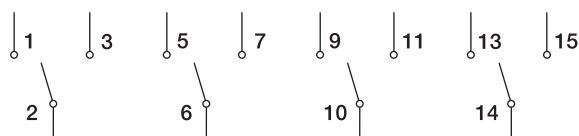
Информация для заказа

Реверсивные переключатели

В комплект стандартной поставки входят черная ручка управления и табличка с соответствующим текстом. Тип и Код для заказа указываются для каждой отдельной позиции заказа.

Функция	Кол-во полюсов	Тепл. ток I_{th} [A]	Тип	Код заказа	Кол-во в упак. [шт.]	Масса [кг]
Установка на дверце						
Контакты замкнуты между позициями						
1-2	1	10	OMWC1PB	1SCA022799R8270	10	0.09
	2	10	OMWC2PB	1SCA022799R8600	10	0.11
	3	10	OMWC3PB	1SCA022799R9080	10	0.13
	4	10	OMWC4PB	1SCA022799R9160	10	0.14
1-2	1	25	ONWC1PB	1SCA022799R8350	10	0.09
	2	25	ONWC2PB	1SCA022799R8780	10	0.11
	3	25	ONWC3PB	1SCA022799R9240	10	0.13
	4	25	ONWC4PB	1SCA022799R9320	10	0.14
1-2	1	45	OL40WC1PB	1SCA022799R8430	10	0.17
	2	45	OL40WC2PB	1SCA022799R8860	10	0.25
	3	45	OL40WC3PB	1SCA022799R9410	10	0.33
	4	45	OL40WC4PB	1SCA022799R9590	10	0.41
1-2	1	115	OL80WC1RB	1SCA022799R8510	1	0.34
	2	115	OL80WC2RB	1SCA022799R8940	1	0.45
	3	115	OL80WC3RB	1SCA022799R9670	1	0.56
	4	115	OL80WC4RB	1SCA022799R9750	1	0.67
С общим центральным положением и контактами замкнутыми между позициями						
1 - (1 + 2) - 2	3	25	ONUC3PB	1SCA022791R0360	10	0.13
	4	25	ONUC4PB	1SCA022791R0280	10	0.14
1 - (1 + 2) - 2	3	45	OL40UC3PB	1SCA022791R0870	10	0.13
	4	45	OL40UC4PB	1SCA022791R0950	10	0.14
1 - (1 + 2) - 2	3	115	OL80UC3RB	1SCA022791R1410	1	0.56
	4	115	OL80UC4RB	1SCA022791R1920	1	0.67
1 - (1 + 2) - 2	3	150	OL125UC3RB	1SCA022791R1500	1	0.56
	4	150	OL125UC4RB	1SCA022791R2060	1	0.67
1 - (1 + 2) - 2	3	175	OL160UC3RB	1SCA022791R1680	1	0.56
	4	175	OL160UC4RB	1SCA022791R2140	1	0.67
1 - (1 + 2) - 2	3	280	OL200UC3RB	1SCA022791R1760	1	4.20
	4	280	OL200UC4RB	1SCA022791R2220	1	5.30

Схемы подключения (O_WC_, O_UC_):



Размеры упаковки по 10 шт.: OM 130 x 100 x 120 [мм]
ON, OL40 250 x 100 x 110 [мм]

Кулачковые переключатели

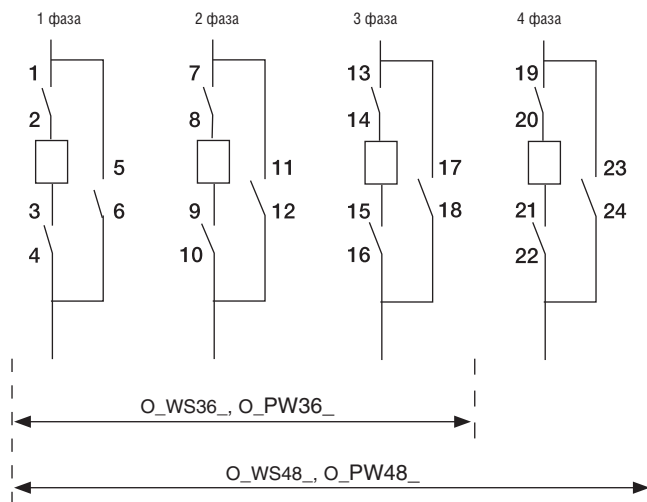
Информация для заказа

Байпасные переключатели

В комплект стандартной поставки входят черная ручка управления и табличка с соответствующим текстом. Тип и Код для заказа указываются для каждой отдельной позиции заказа.

Функция	Кол-во полюсов	Тепл. ток I_{th} [A]	Тип	Код заказа	Кол-во в упак. [шт.]	Масса [кг]
Установка на дверце						
3 и 4- полюсная сеть						
1 - 0 - байпас	3 / 6 4 / 8	25 25	ONWS36PB ONWS48PB	1SCA022791R0440 1SCA022791R0520	10 10	0.17 0.19
1 - 0 - байпас	3 / 6 4 / 8	45 45	OL40WS36PB OL40WS48PB	1SCA022791R1090 1SCA022791R1170	10 10	0.21 0.31
1 - 0 - байпас	3 / 6 4 / 8	115 115	OL80WS36RB OL80WS48RB	1SCA022791R2490 1SCA022791R2900	1 1	0.78 0.89
1 - 0 - байпас	3 / 6 4 / 8	150 150	OL125WS36RB OL125WS48RB	1SCA022791R2570 1SCA022791R3030	1 1	0.78 0.89
1 - 0 - байпас	3 / 6 4 / 8	175 175	OL160WS36RB OL160WS48RB	1SCA022791R2650 1SCA022791R3110	1 1	0.78 0.89
1 - 0 - байпас	3 / 6 4 / 8	315 315	OL200WS36RB OL200WS48RB	1SCA022791R2730 1SCA022791R3200	1 1	6.40 7.50
3 и 4- полюсная сеть, контакты замкнуты между позициями						
1 - байпас	3 / 6 4 / 8	25 25	ONPW36PB ONPW48PB	1SCA022791R0610 1SCA022791R0790	10 10	0.17 0.19
1 - байпас	3 / 6 4 / 8	45 45	OL40PW36PB OL40PW48PB	1SCA022791R1250 1SCA022791R1330	10 10	0.21 0.31
1 - байпас	3 / 6 4 / 8	115 115	OL80PW36RB OL80PW48RB	1SCA022791R3460 1SCA022791R3970	1 1	0.78 0.89
1 - байпас	3 / 6 4 / 8	150 150	OL125PW36RB OL125PW48RB	1SCA022791R3540 1SCA022791R4010	1 1	0.78 0.89
1 - байпас	3 / 6 4 / 8	175 175	OL160PW36RB OL160PW48RB	1SCA022791R3620 1SCA022791R4190	1 1	0.78 0.89
1 - байпас	3 / 6 4 / 8	280 280	OL200PW36RB OL200PW48RB	1SCA022791R3710 1SCA022791R4270	1 1	6.40 7.50

Схемы подключения:



Размеры упаковки по 10 шт.: OM 130 x 100 x 120 [мм]
ON, OL40 250 x 100 x 110 [мм]

Кулачковые переключатели

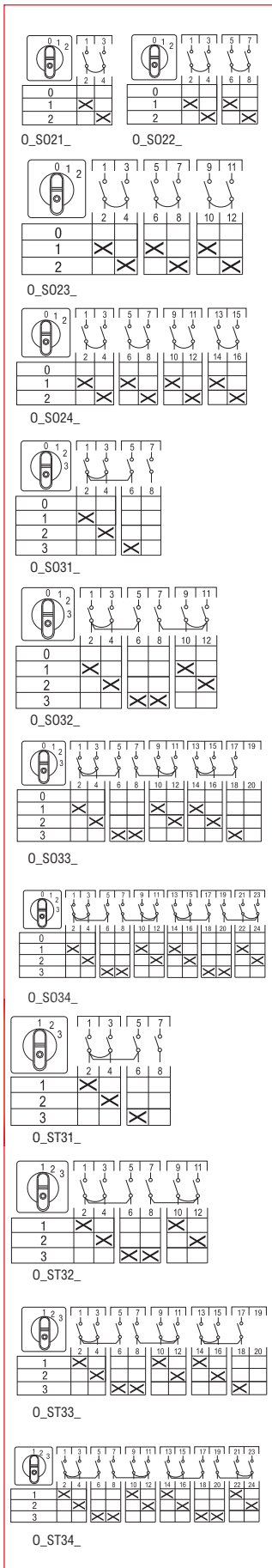
Информация для заказа

Многопозиционные переключатели

В комплект стандартной поставки входят черная ручка управления и табличка с соответствующим текстом. Тип и Код для заказа указываются для каждой отдельной позиции заказа.

Угол поворота 30°

Функция	Кол-во полюсов	Тепл. ток I_{th} [A]	Тип	Код заказа	Кол-во в упак. [шт.]	Масса [кг]
2-х ступенчатый , с нулевой позицией						
Установка на дверце						
0 - 1 - 2	1	10	OMS021PB	1SCA022533R0880	10	0.04
	2	10	OMS022PB	1SCA022533R0960	10	0.05
	3	10	OMS023PB	1SCA022533R1000	10	0.06
	4	10	OMS024PB	1SCA022533R1180	10	0.07
0 - 1 - 2	1	25	ONS021PB	1SCA022532R9610	10	0.10
	2	25	ONS022PB	1SCA022532R9790	10	0.12
	3	25	ONS023PB	1SCA022532R9870	10	0.13
	4	25	ONS024PB	1SCA022532R9950	10	0.14
Установка на DIN-рейке						
0 - 1 - 2	1	25	ONS021M	1SCA022532R9100	10	0.10
3-х ступенчатый , с нулевой позицией						
Установка на дверце						
0 - 1 - 2 - 3	1	10	OMS031PB	1SCA022545R3110	10	0.05
	2	10	OMS032PB	1SCA022533R1420	10	0.06
	3	10	OMS033PB	1SCA022533R1510	10	0.07
	4	10	OMS034PB	1SCA022533R1690	10	0.08
0 - 1 - 2 - 3	1	25	ONS031PB	1SCA022533R0020	10	0.10
	2	25	ONS032PB	1SCA022533R0110	10	0.12
	3	25	ONS033PB	1SCA022533R0290	10	0.13
	4	25	ONS034PB	1SCA022533R0370	10	0.14
0 - 1 - 2 - 3	1	45	OL40S031PB	1SCA022758R7810	10	0.41
0 - 1 - 2 - 3	1	115	OL80S031RB	1SCA022791R4430	1	0.41
	1	150	OL125S031RB	1SCA022791R4510	1	0.41
	1	175	OL160S031RB	1SCA022791R4600	1	0.41
	1	315	OL200S031RB	1SCA022791R4780	1	1.75
Установка на DIN-рейке						
0 - 1 - 2 - 3	1	25	ONS031M	1SCA022532R9280	10	0.11
3-х ступенчатый , без нулевой позиции						
Установка на дверце						
1 - 2 - 3	1	10	OMST31PB	1SCA022533R2580	10	0.05
	2	10	OMST32PB	1SCA022533R4010	10	0.06
	3	10	OMST33PB	1SCA022533R4100	10	0.07
	4	10	OMST34PB	1SCA022533R4280	10	0.08
1 - 2 - 3	1	25	ONST31PBR	1SCA113983R1001	10	0.10
	2	25	ONST32PB	1SCA022533R2820	10	0.12
	3	25	ONST33PB	1SCA022533R2910	10	0.13
	4	25	ONST34PB	1SCA022533R3040	10	0.14
Установка на DIN-рейке						
1 - 2 - 3	1	25	ONST31M	1SCA022533R2070	10	0.10



Размеры упаковки по 10 шт.: OM 130 x 100 x 120 [мм]
ON, OL40 250 x 100 x 110 [мм]

Кулачковые переключатели

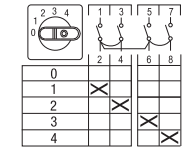
Информация для заказа

Многопозиционные переключатели

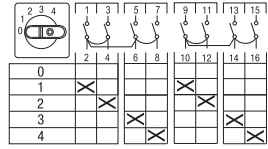
В комплект стандартной поставки входят черная ручка управления и табличка с соответствующим текстом. Тип и Код для заказа указываются для каждой отдельной позиции заказа.

Угол поворота 30°

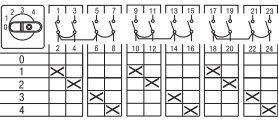
Функция	Кол-во полюсов	Тепл. ток I_{th} [A]	Тип	Код заказа	Кол-во в упак. [шт.]	Масса [кг]
4-х ступенчатый , с позицией 0						
Установка на дверце						
0 - 1 - 2 - 3 - 4	1	10	OMS041PB	1SCA022533R1770	10	0.05
	2	10	OMS042PB	1SCA022533R1850	10	0.06
	3	10	OMS043PB	1SCA022533R3710	10	0.07
0 - 1 - 2 - 3 - 4	1	25	ONS041PB	1SCA022533R0450	10	0.11
	2	25	ONS042PB	1SCA022533R0530	10	0.12
	3	25	ONS043PB	1SCA022533R2230	10	0.13
4-х ступенчатый, без нулевой позиции						
Установка на дверце						
1 - 2 - 3 - 4	1	10	OMST41PB	1SCA022533R4440	10	0.05
	2	10	OMST42PB	1SCA022533R4610	10	0.06
	3	10	OMST43PB	1SCA022533R4790	10	0.07
1 - 2 - 3 - 4	1	25	ONST41PB	1SCA022533R3210	10	0.11
	2	25	ONST42PB	1SCA022533R3390	10	0.12
	3	25	ONST43PB	1SCA022533R3470	10	0.13
5-ти ступенчатый, с позицией 0						
Установка на дверце						
0 - 1 - 2 - 3 - 4 - 5	1	10	OMS051PB	1SCA022533R3800	10	0.06
	2	10	OMS052PB	1SCA022533R3980	10	0.08
0 - 1 - 2 - 3 - 4 - 5	1	25	ONS051PB	1SCA022533R2310	10	0.12
	2	25	ONS052PB	1SCA022533R2400	10	0.14
5-ти ступенчатый, без нулевой позиции						
Установка на дверце						
1 - 2 - 3 - 4 - 5	1	10	OMST51PB	1SCA022533R4870	10	0.06
	2	10	OMST52PB	1SCA022533R5090	10	0.08
1 - 2 - 3 - 4 - 5	1	25	ONST51PB	1SCA022533R3550	10	0.12
	2	25	ONST52PB	1SCA022533R3630	10	0.14



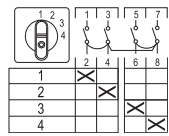
O_SO41_



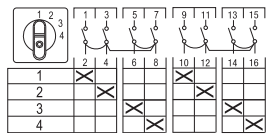
O_SO42_



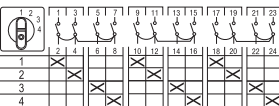
O_SO43_



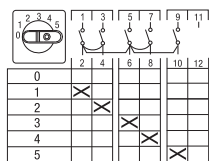
O_ST41_



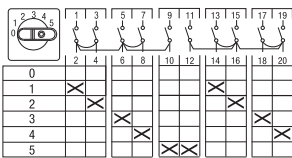
O_ST42_



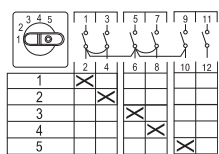
O_ST43_



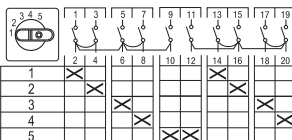
O_SO51_



O_SO52_



O_ST51_

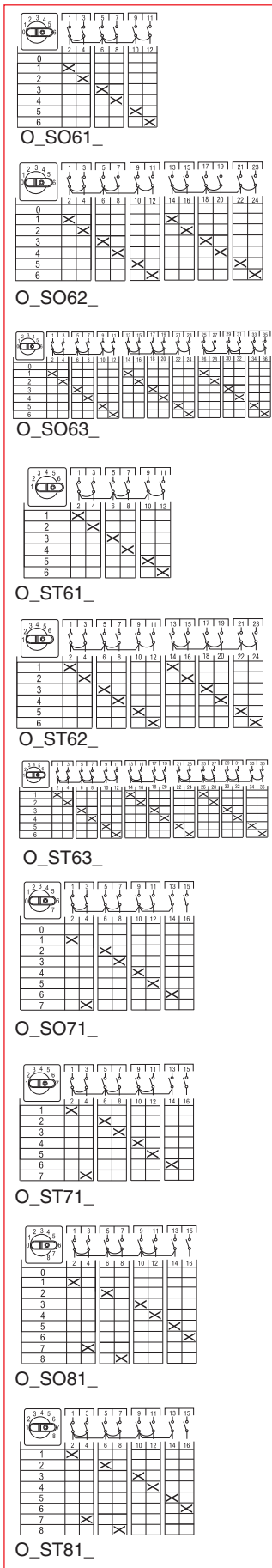


O_ST52_

Размеры упаковки по 10 шт.: OM 130 x 100 x 120 [мм]
ON, OL40 250 x 100 x 110 [мм]

Кулачковые переключатели

Информация для заказа



Многопозиционные переключатели

В комплект стандартной поставки входят черная ручка управления и табличка с соответствующим текстом. Тип и Код для заказа указываются для каждой отдельной позиции заказа.

Угол поворота 30°

Функция	Кол-во полюсов	Тепл. ток I_{th} [A]	Тип	Код заказа	Кол-во в упак. [шт.]	Масса [кг]
Установка на дверце						
6-ти ступенчатый, с позицией 0						
0 - 1 - 2 - 3 - 4 - 5 - 6	1	25	ONSO61PB	1SCA022776R1180	10	0.115
	2	25	ONSO62PB	1SCA022776R1260	10	0.19
	3	25	ONSO63PB	1SCA022776R1340	10	0.265
0 - 1 - 2 - 3 - 4 - 5 - 6	1	45	OL40SO61PB	1SCA022776R1420	10	0.185
	2	45	OL40SO62PB	1SCA022776R1510	10	0.305
	3	45	OL40SO63PB	1SCA022776R1690	10	0.425
6-ти ступенчатый, без нулевой позиции						
1 - 2 - 3 - 4 - 5 - 6	1	25	ONST61PB	1SCA022776R16760	10	0.115
	2	25	ONST62PB	1SCA022776R1770	10	0.19
	3	25	ONST63PB	1SCA022776R1850	10	0.265
1 - 2 - 3 - 4 - 5 - 6	1	45	OL40ST61PB	1SCA022775R1380	10	0.185
	2	45	OL40ST62PB	1SCA022776R1930	10	0.305
	3	45	OL40ST63PB	1SCA022776R2070	10	0.425
7-ми ступенчатый, с позицией 0						
0-1-2-3-4-5-6-7	1	25	ONSO71PB	1SCA022691R8480	10	0.14
	1	45	OL40SO71PB	1SCA022773R3300	10	0.3
7-ми ступенчатый, без нулевой позиции						
1-2-3-4-5-6-7	1	25	ONST71PB	1SCA022776R2150	10	0.14
	1	45	OL40ST71PB	1SCA022776R2230	10	0.3
8-ми ступенчатый, с позицией 0						
0-1-2-3-4-5-6-7-8	1	25	ONSO81PB	1SCA022661R9730	10	0.145
	1	45	OL40SO81PB	1SCA022773R3480	10	0.148
8-ми ступенчатый, без нулевой позиции						
1-2-3-4-5-6-7-8	1	25	ONST81PB	1SCA022685R7320	10	0.145
	1	45	OL40ST81PB	1SCA022773R4960	10	0.148

Размеры упаковки по 10 шт.: OM 130 x 100 x 120 [мм]
ON, OL40 250 x 100 x 110 [мм]

Кулачковые переключатели

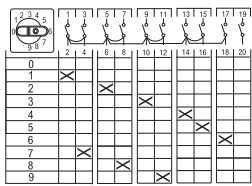
Информация для заказа

Многопозиционные переключатели

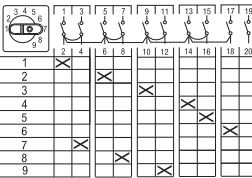
В комплект стандартной поставки входят черная ручка управления и табличка с соответствующим текстом. Тип и Код для заказа указываются для каждой отдельной позиции заказа.

Угол поворота 30°

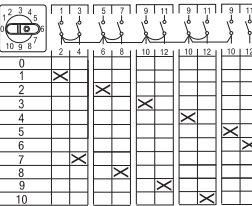
Функция	Кол-во полюсов	Тепл. ток I_{th} [A]	Тип	Код заказа	Кол-во в упак. [шт.]	Масса [кг]
Установка на дверце						
9-ти ступенчатый, с позицией 0						
0-1-2-3-4-5-6-7-8-9	1	25	ONSO91PB	1SCA022776R2310	5	0.165
	1	45	OL40SO91PB	1SCA022776R2400	5	0.265
9-ти ступенчатый, без нулевой позиции						
1-2-3-4-5-6-7-8-9	1	25	ONST91PB	1SCA022775R1710	5	0.165
	1	45	OL40ST91PB	1SCA022775R1460	5	0.265
10-ти ступенчатый, с позицией 0						
0-1-2-3-4-5-6-7-8-9-10	1	25	ONSO101PB	1SCA022776R2580	5	0.17
	1	45	OL40SO101PB	1SCA022776R2660	5	0.27
10-ти ступенчатый, без нулевой позиции						
1-2-3-4-5-6-7-8-9-10	1	25	ONST101PB	1SCA022775R1540	5	0.17
	1	45	OL40ST101PB	1SCA022776R2820	5	0.27
11-ти ступенчатый, с позицией 0						
0-1-2-3-4-5-6-7-8-9-10-11	1	25	ONSO111PB	1SCA022776R2740	5	0.19
	1	45	OL40SO111PB	1SCA022776R2820	5	0.305
11-ти ступенчатый, без нулевой позиции						
1-2-3-4-5-6-7-8-9-10-11	1	25	ONST111PB	1SCA022776R2910	5	0.19
	1	45	OL40ST111PB	1SCA022776R3040	5	0.305
12-ти ступенчатый, без нулевой позиции						
1-2-3-4-5-6-7-8-9-10-11-12	1	25	ONST121PB	1SCA022775R1620	5	0.195
	1	45	OL40ST121PB	1SCA022775R1200	5	0.31



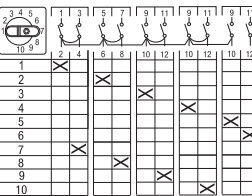
O_SO91_



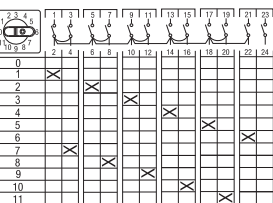
O_ST91_



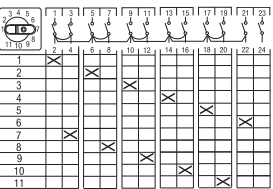
O_SO101_



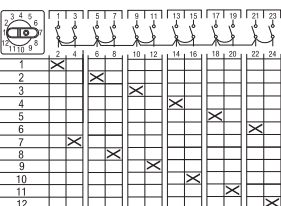
O_ST101_



O_SO111_



O_ST111_



O_ST121_

Размеры упаковки по 10 шт.: OM 130 x 100 x 120 [мм]
ON, OL40 250 x 100 x 110 [мм]

Кулачковые переключатели

Информация для заказа

Переключатели управления двигателем

В комплект стандартной поставки входят черная ручка управления и табличка с соответствующим текстом. Тип и Код для заказа указываются для каждой отдельной позиции заказа.

Угол поворота 60°

Функция	Кол-во полюсов	Темп. ток I_{th} [A]	Ном. двиг. AC23/400 В [кВт]	Тип	Код заказа	Кол-во в упак. [шт.]	Масса [кг]
Переключатель вентиляции							
Установка на дверце							
A - 0 - 1/2 - 1/1	2	10	3.0	OMST301PB	1SCA022533R4360	10	0.06
	2	25	7.5	ONST301PB	1SCA022533R3120	10	0.11
Установка на DIN-рейке							
A - 0 - 1/2 - 1/1	2	25	7.5	ONST301M	1SCA022533R2150	10	0.11
	2	40	15	OL40ST301PB	1SCA022761R6680	10	0.21
Реверсивный переключатель							
Установка на дверце							
1 - 0 - 2	2	25	7.5	ONW2PB	1SCA022586R8230	10	0.09
	2	40	15	OL40W2PB	1SCA022757R5550	10	0.15
	2	115	22	OL80W2RB	1SCA022803R1400	1	0.45
1 - 0 - 2	3	25	7.5	ONW3PB	1SCA022553R8790	10	0.10
	3	40	15	OL40W3PB	1SCA022757R5630	10	0.21

Переключатель для пуска по схеме звезда-треугольник:

Установка на дверце

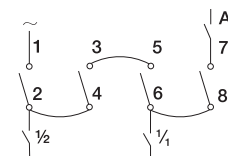
0 - Y - Δ	3	25	7.5	ONSDEPB	1SCA022579R1420	10	0.12
	3	40	15	OL40SDPB	1SCA022756R3110	10	0.21
	3	115	45	OL80SDRB	1SCA022791R4940	1	0.67
	3	150	75	OL125SDRB	1SCA022791R5080	1	0.67
	3	175	75	OL160SDRB	1SCA022791R5160	1	0.67
	3	280	75	OL200SDRB	1SCA022791R5240	1	5.30

Переключатель полярности (Dahlander)

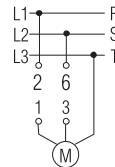
Установка на дверце

0 - 1 - 2	3	25	7.5	ONP12PB	1SCA022576R6740	10	0.12
	3	40	15	OL40P12PB	1SCA022756R3380	10	0.25
1 - 0 - 2	3	115	45	OL80P012RB	1SCA022791R5410	1	0.67
	3	150	75	OL125P012RB	1SCA022791R5590	1	0.67
	3	175	75	OL160P012RB	1SCA022791R5670	1	0.67
	3	280	75	OL200P012RB	1SCA022791R5750	1	5.30

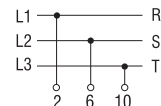
Схемы подключения:



O_ST301

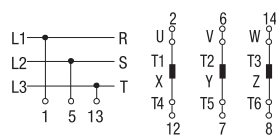


O_W2_

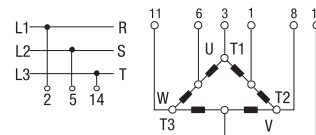


O_W3_

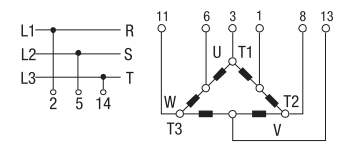
Схемы подключения:



O_SD_, O_SDE_



O_P12_



O_P012_

Размеры упаковки по 10 шт.: OM 130 x 100 x 120 [мм]
ON, OL40 250 x 100 x 110 [мм]

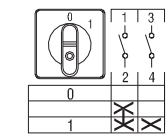
Кулачковые переключатели

Информация для заказа

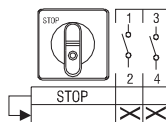
Переключатели управления двигателем

В комплект стандартной поставки входят черная ручка управления и табличка с соответствующим текстом. Тип и Код для заказа указываются для каждой отдельной позиции заказа.

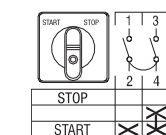
Функция	Кол-во полюсов	Тепл. ток I_{th} [A]	Тип	Код заказа	Кол-во в упак. [шт.]	Масса [кг]
Переключатели для насоса						
Угол поворота 60°						
Установка на дверце						
0 - 1	1	10	OMSE158PB	1SCA022545R4930	10	0.04
	1	25	ONSE158PB	1SCA022534R2540	10	0.09
Установка на DIN-рейке						
0 - 1	1	25	ONSE158M	1SCA022565R5830	10	0.09
Стопные переключатели						
Угол поворота 30°, с пружинным возвратом, контакты Н.З.						
Установка на дверце						
0 _R -Stop	2	10	OMSA2PB	1SCA022531R6380	10	0.04
	2	25	ONSA2PB	1SCA022531R6710	10	0.09
Стопные переключатели						
Угол поворота 30°, с пружинным возвратом.						
Установка на дверце						
Stop-Start	1	25	ONSEA1PB	1SCA022605R8610	10	0.04
0 _R -Start	1	10	OMSE2PB	1SCA022531R6460	10	0.04
	1	25	ONSE2PB	1SCA022563R6290	10	0.04
Угол поворота 90° - 30°						
0-1 _R -Start	1	10	OMSEA10PB	1SCA022531R6540	10	0.05
	1	25	ONSEA10PB	1SCA022531R6890	10	0.09
Start-1 _R -0-2 _R -Start	1	25	ONUR139PB	1SCA022531R6970	10	0.09
Угол поворота 90° - 30°, с пружинным возвратом						
Установка на DIN-рейке						
0-1 _R -Start	1	25	ONSEA10M	1SCA022565R5750	10	0.09
Start-1 _R -0-2 _R -Start	1	25	ONUR139M	1SCA022568R3370	10	0.09



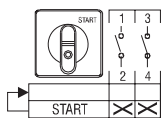
O_SE158_



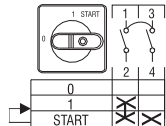
O_SA2_



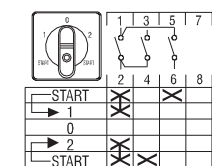
O_SEA1_



O_SE2_



O_SEA10_



O_UR139_

Размеры упаковки по 10 шт.: OM 130 x 100 x 120 [мм]
ON, OL40 250 x 100 x 110 [мм]

Кулачковые переключатели

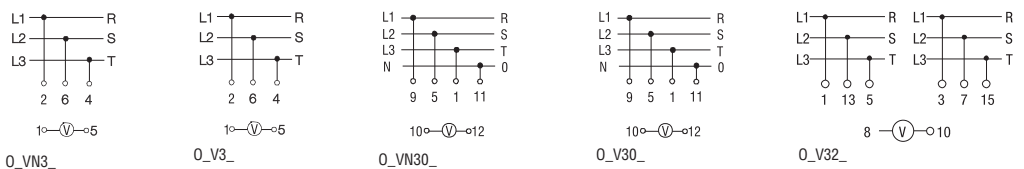
Информация для заказа

Переключатели для вольтметра

В комплект стандартной поставки входят черная ручка управления и табличка с соответствующим текстом. Тип и Код для заказа указываются для каждой отдельной позиции заказа.

Функция	Кол-во полюсов	Тепл. ток I_{th} [A]	Тип	Код заказа	Кол-во в упак. [шт.]	Масса [кг]
3 положения, 3 фазы-3 провода, без нулевой позиции, угол поворота 45°						
Установка на дверце						
L1-L2, L2-L3, L3-L1	2	10	OMVN3PB	1SCA022558R4470	10	0.06
	2	25	ONVN3PB	1SCA022558R4630	10	0.11
Установка на DIN-рейке						
L1-L2, L2-L3, L3-L1	2	25	ONVN3M	1SCA022558R4800	10	0.11
4 положения, 3 фазы-3 провода, с позицией 0, угол поворота 45°						
Установка на дверце						
0, L1-L2, L2-L3, L3-L1	2	10	OMV3PB	1SCA022533R5250	10	0.06
	2	25	ONV3PB	1SCA022533R5680	10	0.11
Установка на DIN-рейке						
0, L1-L2, L2-L3, L3-L1	2	25	ONV3M	1SCA022549R9280	10	0.11
7 положений, 3 межфазных и 3 фаза - нейтраль без нулевой позиции, угол поворота 30°						
Установка на дверце						
L1-L3, L2-L3, L1-L2, L1-N, L2-N, L3-N	3	10	OMVN30PB	1SCA022533R5330	10	0.08
	3	25	ONVN30PB	1SCA022533R5760	10	0.12
Установка на DIN-рейке						
L1-L3, L2-L3, L1-L2, L1-N, L2-N, L3-N	3	25	ONVN30M	1SCA022549R9010	10	0.12
7 положений, 3 межфазных и 3 фаза - нейтраль с позицией 0, угол поворота 45°						
Установка на дверце						
L1-L3, L2-L3, L1-L2, 0, L1-N, L2-N, L3-N	3	10	OMV30PBR	1SCA113961R1001	10	0.12
	3	25	ONV30PBR	1SCA113971R1001	10	0.12
Установка на DIN-рейке						
L1-L3, L2-L3, L1-L2, 0, L1-N, L2-N, L3-N	3	25	ONV30M	1SCA022549R9100	10	0.12
7 положений, 3 межфазных для 2 цепей, с 0 позицией, угол поворота 45°						
Установка на дверце						
L1-L3, L2-L3, L1-L2, 0, L1-L3, L2-L3, L1-L2	4	10	OMV32PB	1SCA022549R7740	10	0.14
	4	25	ONV32PB	1SCA022549R7820	10	0.14

Схемы подключения для вольтметров:



Размеры упаковки по 10 шт.: OM 130 x 100 x 120 [мм]
ON, OL40 250 x 100 x 110 [мм]

Кулачковые переключатели

Информация для заказа

Переключатели для амперметра

В комплект стандартной поставки входят черная ручка управления и табличка с соответствующим текстом. Тип и Код для заказа указываются для каждой отдельной позиции заказа.

Функция	Тепл. ток I_{th} [A]	Тип	Код заказа	Кол-во в упак. [шт.]	Масса [кг]
---------	------------------------	-----	------------	----------------------	------------

Для 3 цепей трансформаторов, с позицией 0, угол поворота 90°

Установка на дверце

Однополюсный

0 - 1 - 2 - 3	10	OMAU31PB	1SCA022533R5410	10	0.12
	25	ONAU31PBR	1SCA113979R1001	10	0.12

Двухполюсный или для непосредственного измерения в 3 фазах

0 - 1 - 2 - 3	25	ONAU32PB	1SCA022558R4210	10	0.15
---------------	----	----------	-----------------	----	------

Установка на DIN-рейке

Однополюсный

0 - 1 - 2 - 3	25	ONAU31M	1SCA022549R9360	10	0.12
---------------	----	---------	-----------------	----	------

Переключатели для вольтметра и амперметра

В комплект стандартной поставки входят черная ручка управления и табличка с соответствующим текстом.

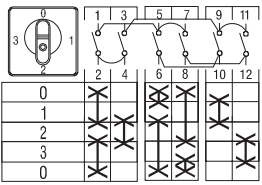
Тип и Код для заказа указываются для каждой отдельной позиции заказа.

Функция	Кол-во полюсов	Тепл. ток I_{th} [A]	Тип	Код заказа	Кол-во в упак. [шт.]	Масса [кг]
---------	----------------	------------------------	-----	------------	----------------------	------------

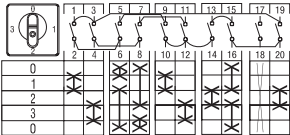
Измерение между фазами и 3-мя токовыми трансформаторами с общим полюсом, угол поворота 90°

Установка на дверце

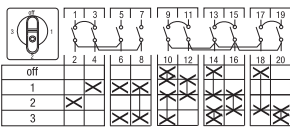
OFF - 1 - 2 - 3	25	ONVA21PB	1SCA022803R4170	10	0.17
	25	ONAV12PB	1SCA022803R4250	10	0.17



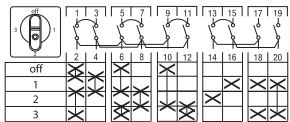
O_AU31_



O_AU32_

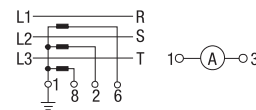


O_VA21_

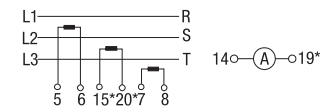


O_AV12_

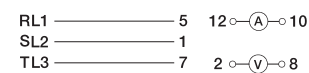
Схемы подключения для амперметров и вольтметров:



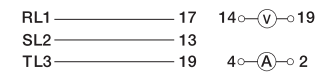
O_AU31_



O_AU32_



O_VA



O_AV

Размеры упаковки по 10 шт.: OM 130 x 100 x 120 [мм]
ON, OL40 250 x 100 x 110 [мм]

Кулачковые переключатели

Аксессуары



Ручки управления

Тип и Код для заказа указываются для каждой отдельной позиции заказа.

Цвет	Для переключателей	Тип	Код заказа	Кол-во в упак. [шт.]	Масса [кг]
Прицеливаемые ручки с незаполненной табличкой спереди без гравировки (Ручки черного цвета входят в стандартную поставку для типов OM, ON, и OL40)					
Размер 30x30					
Черный	OM	OMPВ1	1SCA022553R7470	5	0.05
Серый	OM	OMPG1	1SCA022553R8010	5	0.05
Красный	OM	OMPR1	1SCA022796R2830	5	0.05
Желто-красный	OM	OMPRY1	1SCA022796R2910	5	0.05
Размер 48x48					
Черный	ON_PB, OL40	ONPB1	1SCA022553R7550	5	0.08
Серый	ON_PB, OL40	ONPG1	1SCA022553R7630	5	0.08
Красный	ON_PB, OL40	ONPR1	1SCA022796R3050	5	0.08
Желто-красный	ON_PB, OL40	ONPRY1	1SCA022796R3130	5	0.08
Прицеливаемые ручки с увеличенной незаполненной табличкой спереди без гравировки					
Размер 64x64					
Черный	ON_PB, OL40	ONPLB1	1SCA022776R5680	5	0.10
Серый	ON_PB, OL40	ONPLG1	1SCA022776R5760	5	0.10
Красный	ON_PB, OL40	ONPLR1	1SCA022776R5840	5	0.10
Желто-красный	ON_PB, OL40	ONPLRY1	1SCA022796R3130	5	0.10
Прицеливаемые ручки с круглой незаполненной табличкой без гравировки					
Черный	OM	OMXB1	1SCA022629R7270	5	0.02
Черный, тип pose	OM	OMXNB1	1SCA022577R9810	5	0.02
Черный	ON_PB, OL40	ONXB1	1SCA022629R7350	5	0.02
Ручка управления с возможностью установки навесных замков, без таблички спереди					
Черный	ON_PB, ON_M, OL40	ONZ20B	1SCA022621R1810	5	0.06
Желто-красный	ON_PB, ON_M, OL40	ONZ20RY	1SCA022621R1900	5	0.06
Круглая ручка с возможностью установки навесного замка					
Размер 64x64, размер вала 6 мм					
Черный	ON_PB, OL40_DB	ONZ331PB	1SCA022794R7520	10	0.035
Желто-красный	ON_PB, OL40_DB	ONZ331PRY	1SCA022794R7610	10	0.035

Другие кулачковые переключатели с ручками для навесного замка могут быть сконфигурированы с помощью инструментария Camweb.

Кулачковые переключатели

Аксессуары

Таблички для ручек управления

Тип и Код для заказа указываются для каждой отдельной позиции заказа.



OMF101

ONF101



ONF64



ONFM101



OMFB72

ONFB72



ONFB64



ONZ10L_



OMNX80



ONX30

Цвет	Для переключателей/ размер ручки	Тип	Код заказа	Кол-во в упак. [шт.]	Масса [кг]
Табличка, без гравировки					
Размер 30x30					
Серебристый	OM/OMP_1	OMF101	1SCA022540R4590	10	0.003
Желтый	OM/OMPR41	OMFY101	1SCA022796R3210	10	0.003
Размер 48x48					
Серебристый	ON_PB, OL 40/ONP_1	ONF101	1SCA022540R6290	10	0.003
Желтый	ON_PB, OL 40/ONPRY1	ONFY101	1SCA022716R4250	10	0.003
Размер 64x64					
Серебристый	ONPL_1	OLF64	1SCA022798R6260	10	0.003
Желтый	ONPLR41	OLF464	1SCA022798R6340	10	0.003
Размер H=45 мм, W=54 мм					
Серый	ON_M	ONFM 101	1SCA022553R8520	10	0.01

Шильдики

Без надписи, возможно нанесение надписи черного цвета

Размер 30x30

Черная рамка	OM	OMFB72	1SCA022555R4990	5	0.01
Серая рамка	OM	OMFG72	1SCA022556R1850	5	0.01
Размер 48x48					
Черная рамка	ON_PB, OL 40	ONFB72	1SCA022555R5020	5	0.01
Серая рамка	ON_PB, OL 40	ONFG72	1SCA022556R1930	5	0.01
Размер 64x64					
Черная рамка	ON_PB, OL 40	OLFB64	1SCA022796R3300	10	0.01
Серая рамка	ON_PB, OL 40	OLFG64	1SCA022796R3480	10	0.01

Другие аксессуары

Тип и Код для заказа указываются для каждой отдельной позиции заказа.

Защитная задняя крышка

Прозрачная, IP 42.

Кол-во камер	Кол-во контактов	Для переключателей	Тип	Код заказа	Кол-во в упак. [шт.]	Масса [кг]
1-2	2-4	ON	ONZ10L2	1SCA022621R1570	1	0.02
3-4	6-8	ON	ONZ10L4	1SCA022621R1650	1	0.04
5-6	10-12	ON	ONZ10L6	1SCA022621R1730	1	0.06

Ключ для фиксации ручки управления на дверце

Цвет	Для переключателей	Тип	Код заказа	Кол-во в упак. [шт.]	Масса [кг]
Черный	OM ON	OMNX80	1SCA022553R8440	1	0.02

Переходник

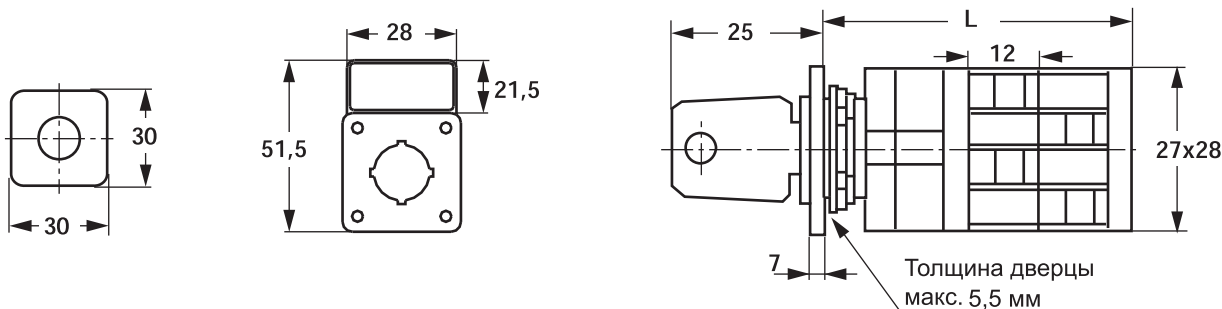
для фиксации прищелкивающихся ручек на дверь в отверстие диаметром 30,5 мм.

Черный	ON	ONX30	1SCA022643R8510	10	0.01
--------	----	-------	-----------------	----	------

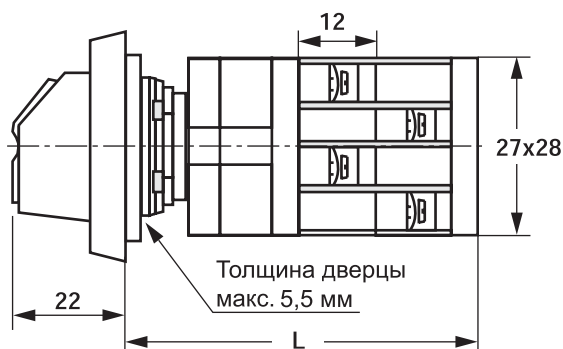
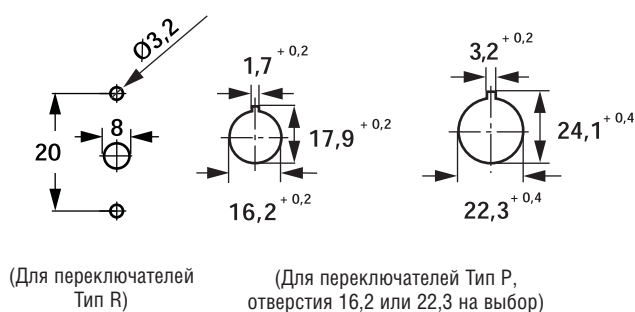
Кулачковые переключатели

Габаритные размеры

OM

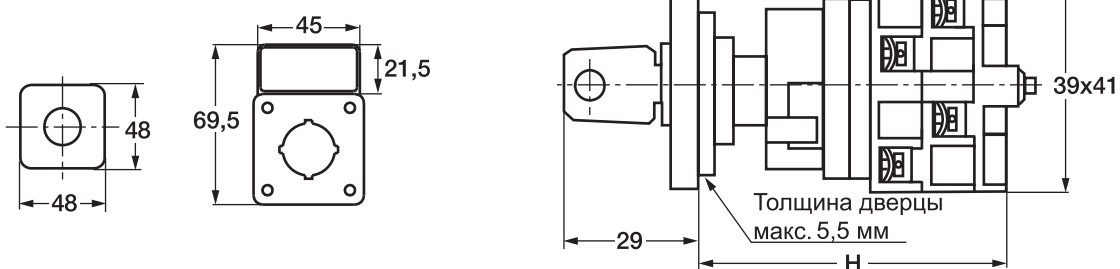


Отверстия в двери для монтажа переключателя:

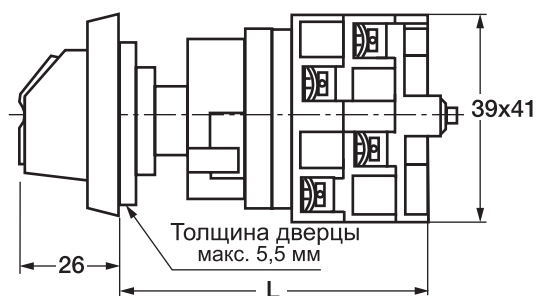
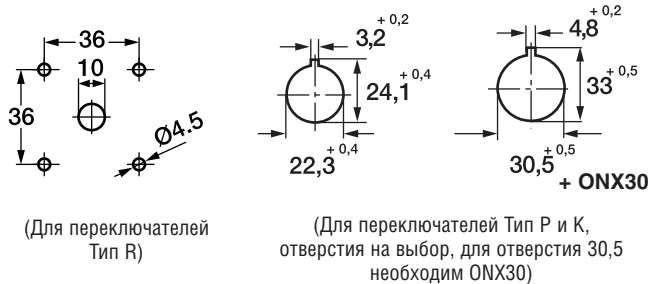


		Количество контактных уровней							
		1	2	3	4	5	6	7	8
Прищелкиваемые (Тип P)	L	45	57	69	81	90	105	117	129
Привинчиваемые (Тип R)	L	33	45	57	69	81	93	105	117

ON



Отверстия в двери для монтажа переключателя:

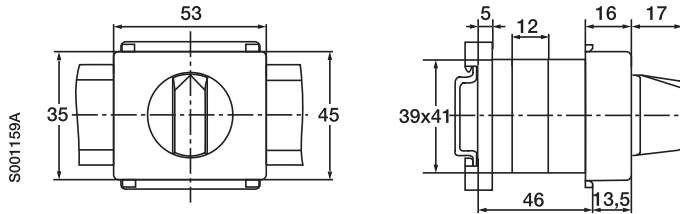


		Количество контактных уровней									
		1	2	3	4	5	6	7	8	9	10
Прищелкиваемые (Тип P)	L	54	66	78	90	102	114	126	138	150	162
Привинчиваемые (Тип R)	L	34	46	58	70	82	94	106	118	130	142
Упр. ключем (Тип K)	H	62	74	86	98	110	122	134	146	159	171

Кулачковые переключатели

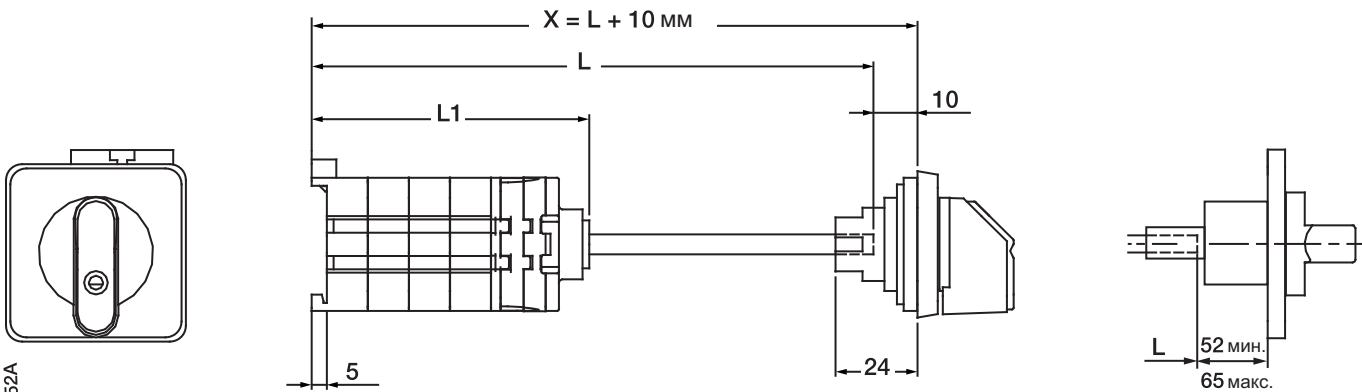
Габаритные размеры

ON_M, Установка на DIN-рейке



Спец.: Количество контактных отсеков							
	2	3	4	5	6	7	8
L	58	70	82	94	106	118	130

ON с набором для монтажа ONZ 74 - определяется при помощи конфигуратора Camweb.

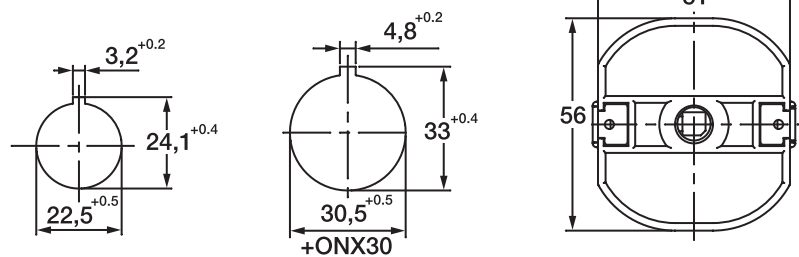


Количество контактных уровней/пример: длина переходника 200 мм										
	1	2	3	4	5	6	7	8	9	10
L ₁	55	67	79	91	103	115	127	139	151	163
L	345	357	369	381	393	405	417	429	441	453

OL40, Установка на дверце с прищелкивающейся ручкой



Отверстия в двери для монтажа переключателя:



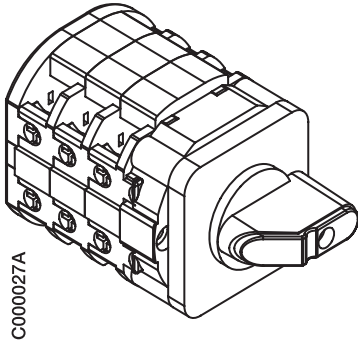
(отверстия на выбор, при использовании 30,5 необходим переходник ONX30)

Количество контактных уровней										
	1	2	3	4	5	6	7	8	9	10
L	59	72	85	98	111	124	137	150	163	176

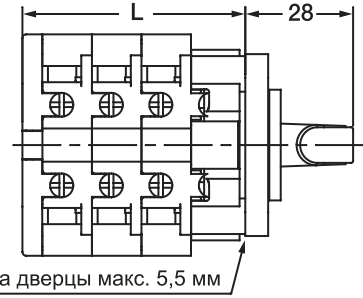
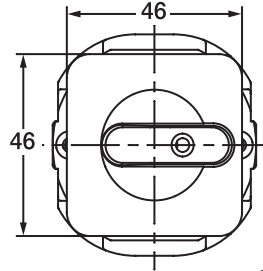
Кулачковые переключатели

Габаритные размеры

OL40, Установка на дверце, привинчивающаяся ручка, передняя панель размером 48x48

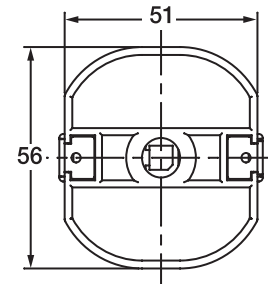
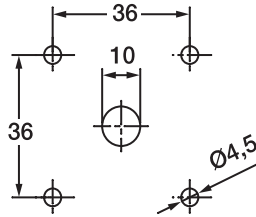


C000027A



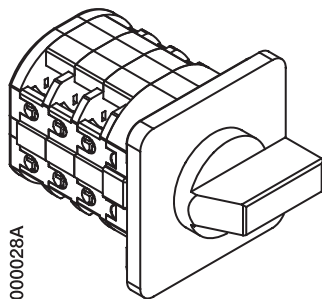
Толщина дверцы макс. 5,5 мм

Отверстие в двери для монтажа переключателя:

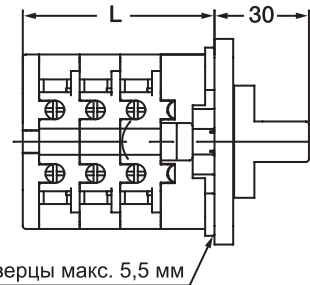
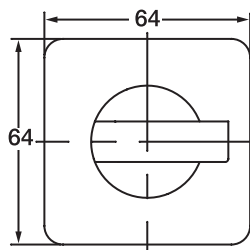


Количество контактных уровней		1	2	3	4	5	6	7	8	9	10
L		39	52	65	78	91	104	117	130	143	156

OL40, Установка на дверце, привинчивающаяся ручка, передняя панель размером 64x64

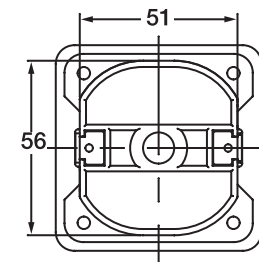
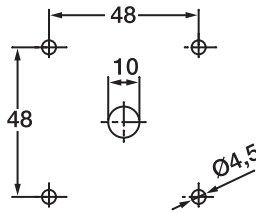


C000028A



Толщина дверцы макс. 5,5 мм

Отверстие в двери для монтажа переключателя:

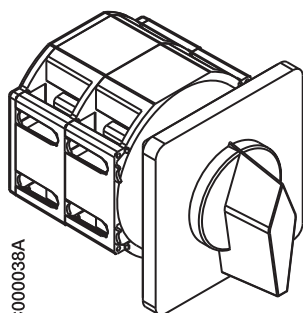


Количество контактных уровней		1	2	3	4	5	6	7	8	9	10
L		39	52	65	78	91	104	117	130	143	156

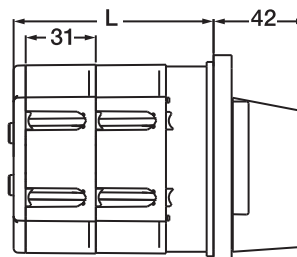
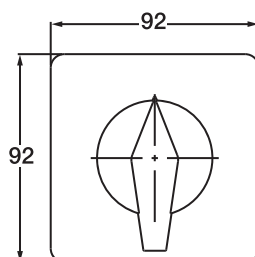
Кулачковые переключатели

Габаритные размеры

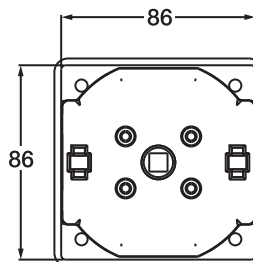
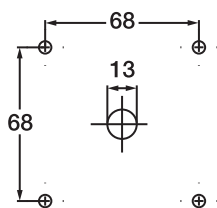
OL80, OL125, OL160, Установка на дверце



C000038A

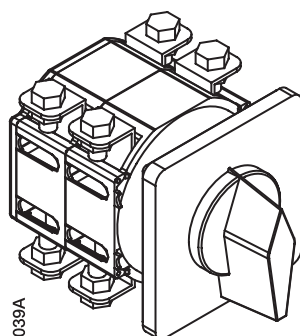


Отверстие в двери для монтажа переключателя:

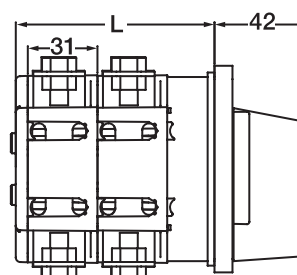
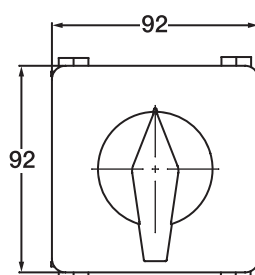


Количество контактных уровней		1	2	3	4	5	6	7	8	9	10
L		66	97	128	159	190	221	252	283	314	345

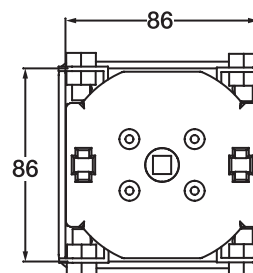
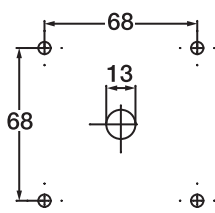
OL80, OL125, OL160, Установка на дверце, привинчивающаяся ручка - определяется при помощи конфигуратора Samweb.



C000039A



Отверстие в двери для монтажа переключателя:

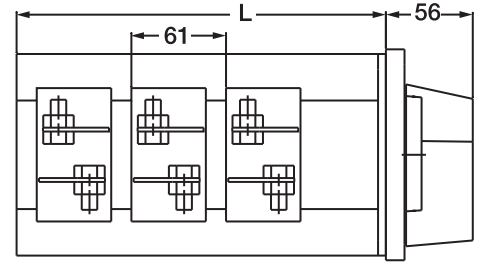
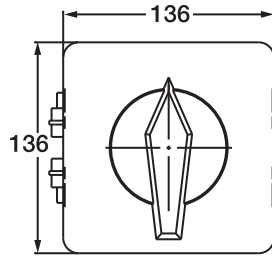
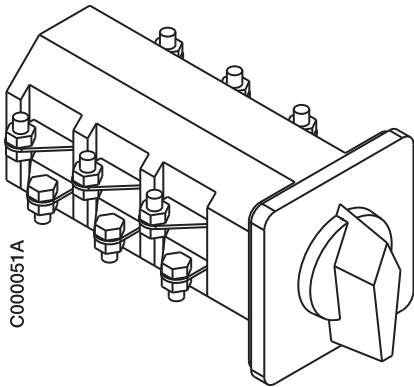


Количество контактных уровней		1	2	3	4	5	6	7	8	9	10
L		66	97	128	159	190	221	252	283	314	345

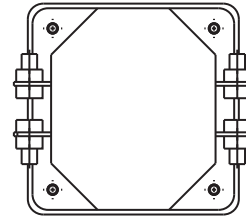
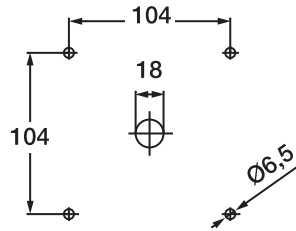
Кулачковые переключатели

Габаритные размеры

OL200, Установка на дверце

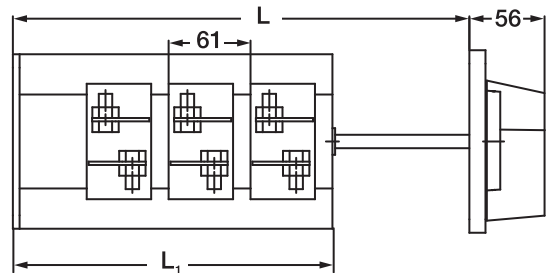
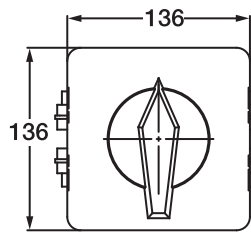
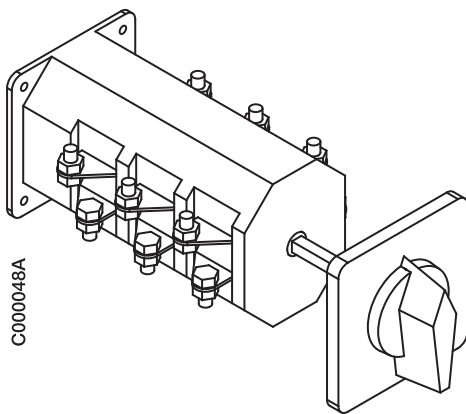


Отверстие в двери для монтажа переключателя:



Количество контактных уровней		1	2	3	4	5	6	7	8	9	10
L		120	181	242	303	364	425	486	547	608	669

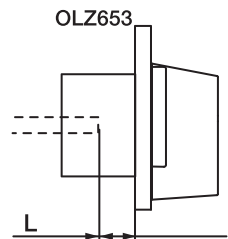
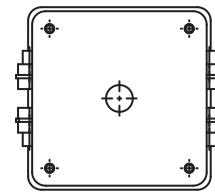
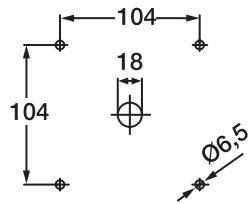
OL200, Установка на монтажной плате - определяется при помощи конфигуратора Samweb.



Установка на двери:

Установка на монтажной плате:

Дверной монтаж:



Количество контактных уровней/пример: длина переходника 100 мм		1	2	3	4	5	6	7	8	9	10
L1		120	181	242	303	364	425	486	547	608	669
L		220	281	342	403	464	525	586	647	708	769

Кулачковые переключатели в защитном корпусе

Информация для заказа

Кулачковые переключатели в защитном корпусе

Тип и Код для заказа указываются для каждой отдельной позиции заказа. В поставку входит клемма заземления и нейтрали, 6 мм².

Кол-во полюсов	Функция	Размер ¹⁾ корпуса	Тип	Код заказа	Кол-во в упак. [шт.]	Масса [кг]
Переключатели ВКЛ. - ОТКЛ., IP65						
2	0 - 1	96x96x70	ONA2EPB	1SCA022662R3410	4	0.3
3	0 - 1	96x96x70	ONA3EPB	1SCA022662R3500	4	0.3
4	0 - 1	96x96x70	ONA4EPB	1SCA022662R3680	4	0.3
5	0 - 1	96x96x85	ONA5EPB	1SCA022755R1020	4	0.3
6	0 - 1	96x96x85	ONA6EPB	1SCA022755R1110	4	0.3
8	0 - 1	96x96x108	ONA8EPB	1SCA022755R1290	4	0.3
9	0 - 1	96x96x138	ONA9EPB	1SCA022761R4710	4	0.3

Переключатели ВКЛ. - ОТКЛ., ручки с навесным замком, IP65

2	0 - 1	96x96x70	ONA2EZB	1SCA022755R1610	4	0.3
3	0 - 1	96x96x70	ONA3EZB	1SCA022755R1700	4	0.3
4	0 - 1	96x96x70	ONA4EZB	1SCA022755R1880	4	0.3
5	0 - 1	96x96x85	ONA5EZB	1SCA022755R1960	4	0.3
6	0 - 1	96x96x85	ONA6EZB	1SCA022755R2000	4	0.3
8	0 - 1	96x96x108	ONA8EZB	1SCA022755R2180	4	0.3
9	0 - 1	96x96x138	ONA9EPB	1SCA022761R4800	4	0.3

Переключатели ВКЛ. - ОТКЛ., с ключом, IP54

3	0 - 1	96x96x100	ONA3EKB	1SCA022755R2260	4	0.3
---	-------	-----------	---------	-----------------	---	-----

Реверсивные переключатели

1	1 - 0 - 2	96x96x108	ONU1EPB	1SCA022755R2850	4	0.3
---	-----------	-----------	---------	-----------------	---	-----

Переключатели смены полярности

3	1 - 0 - 2	96x96x108	ONW3EPB	1SCA022755R2930	4	0.3
---	-----------	-----------	---------	-----------------	---	-----

Переключатели для пуска двигателей по схеме звезда-треугольник:

25	0 - Y - ΔΔ	305x215x185	ONSDEPB	1SCA022662R4140	4	0.3
40	0 - Y - ΔΔ	305x215x185	OL40SDEPB	1SCA022755R3230	4	0.4

Пустой корпус

Корпусы предназначены для размещения кулачковых переключателей на дверце и переключателей серии OT на дверце и на основании. В поставку входит клемма заземления и нейтрали, 6 мм².

Для кулачк. переключателей	Класс защиты	Размер корпуса	Тип	Код заказа	Масса [кг]
----------------------------	--------------	----------------	-----	------------	------------

ON-OM: 4 контакта, 2 ступени, OL: 2 контакта, 1 ступень

	IP 54	96x96x70	OTC25M25	1SCA022745R4500	0.2
	IP 65	96x96x70	OTC26M25	1SCA022745R4680	0.2

ON-OM: 6 контактов, 3 ступени, OL: 4 контакта, 2 ступени

	IP54	96x96x84.5	OTC35M25	1SCA022757R6440	0.2
	IP65	96x96x84.5	OTC36M25	1SCA022757R6520	0.2

ON-OM: 10 контактов, 5 ступеней, OL: 6 контактов, 3 ступени

	IP 54	96x96x108	OTC45M25	1SCA022745R4760	0.2
	IP 65	96x96x108	OTC46M25	1SCA022745R4840	0.2

ON-OM: 6 контактов, 3 ступени, расширенный, OL: 4 контакта, 2 ступени

	IP 65	161x100x80	OTC36LM25	1SCA022761R4980	0.2
--	-------	------------	-----------	-----------------	-----



ONA_EPB



ONA3EKB



ONA_EZB



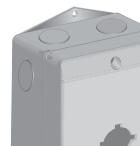
OTC2_M25



OTC3_M25



OTC4_M25



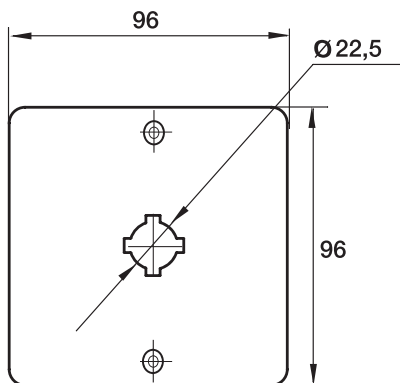
OTC36LM25

¹⁾ Глубина без ручки.

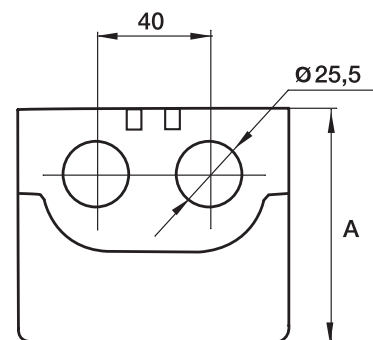
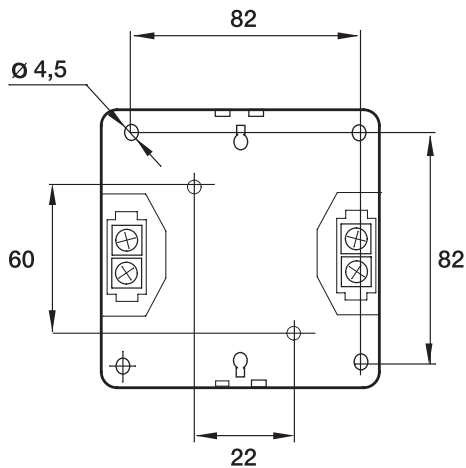
Кулачковые переключатели в защитном корпусе

Габаритные размеры

ОТС_

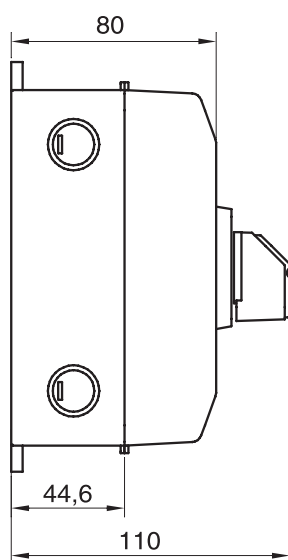


S01617A

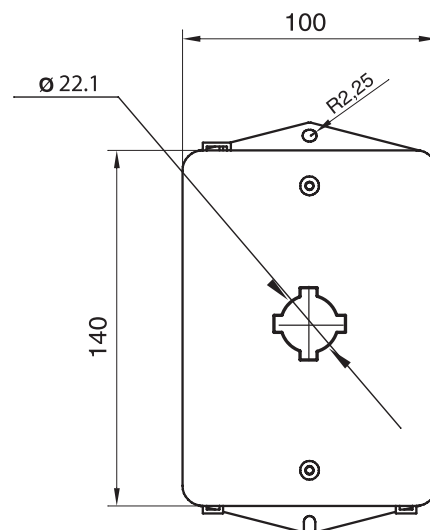
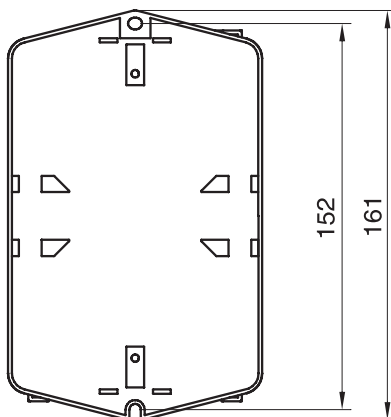


Тип	А/мм внешн. часть	А/мм внутр. часть
ОТС2_M25	70	61
ОТС3_M25	84.5	75.5
ОТС4_M25	108	99

ОТС36LM25



S01927A





Настоящий план является только вспомогательным. Мы рекомендуем использовать программу Samweb для определения конечной спецификации с целью получения кода для заказа и цены.

Специальные кулачковые переключатели, анкета заказа (пример)

Компания: ООО "Фирма" _____

Тип: ON5PBS16602 _____

Телефон/факс: 111 1111 _____

Номер проекта: _____

Имя: И. М. Иванов _____

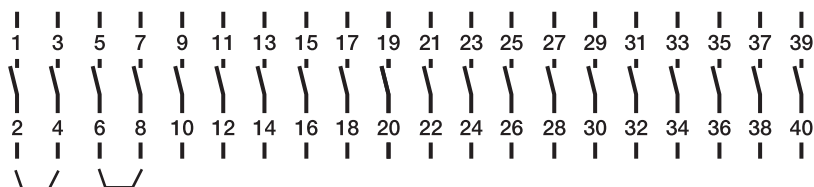
Номер заказчика: _____

Количество: 5 _____ ШТ.

Заказ обрабатывается: _____

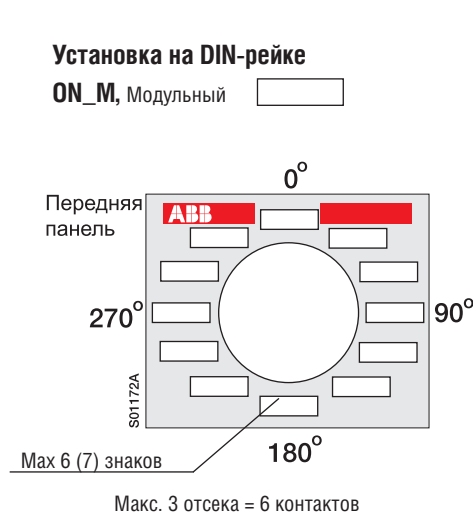
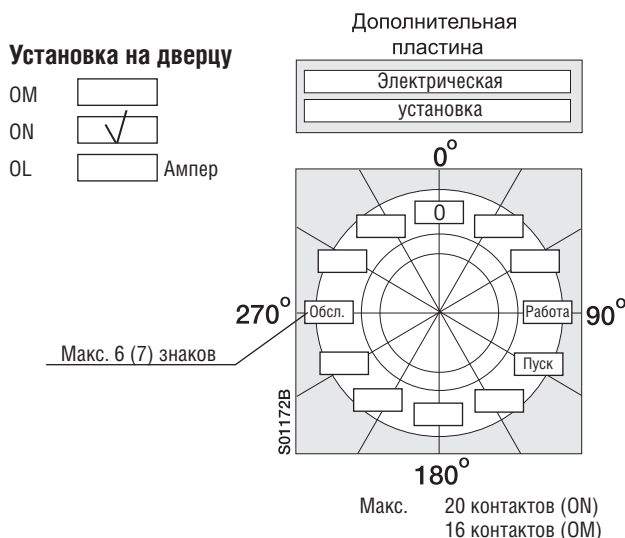
Дата: 15.10.2007 _____

- Перемычка
- Контакты вкл.
- Контакты вкл. между позициями
- Раннее включение/ позднее выключение (не менее 60° между шагами)
- Автоматический пружинный возврат (шаг макс. 60°)



		ON_M										OM				ON, OL					
		1	3	5	7	9	11	13	15	17	19	21	23	25	27	29	31	33	35	37	39
		2	4	6	8	10	12	14	16	18	20	22	24	26	28	30	32	34	36	38	40
270°	Обсл.	x																			
0°	0																				
90°	Работа		x	x																	
120°	Пуск		x		x	x															

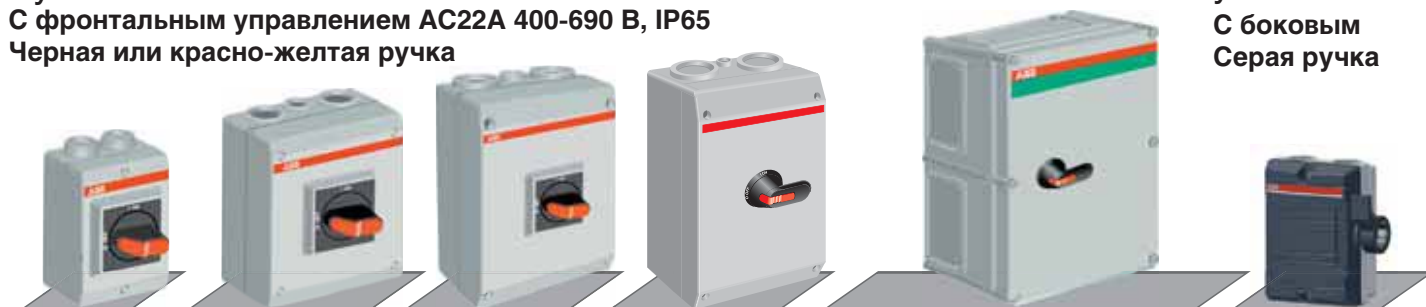
	Нормальный	С навесным замком	С ключом _K	В корпусе _E_6 IP65	Блокировка цилиндра	Блокировка кнопок	Комментарии:
Черный _В	x						
Серый _G							
Желто-красный _RY							



Выключатели в боксах 16...1600 Ампер


Рубильники в пластиковых боксах
С фронтальным управлением AC22A 400-690 В, IP65
Черная или красно-желтая ручка

Рубильники
С боковым
Серая ручка



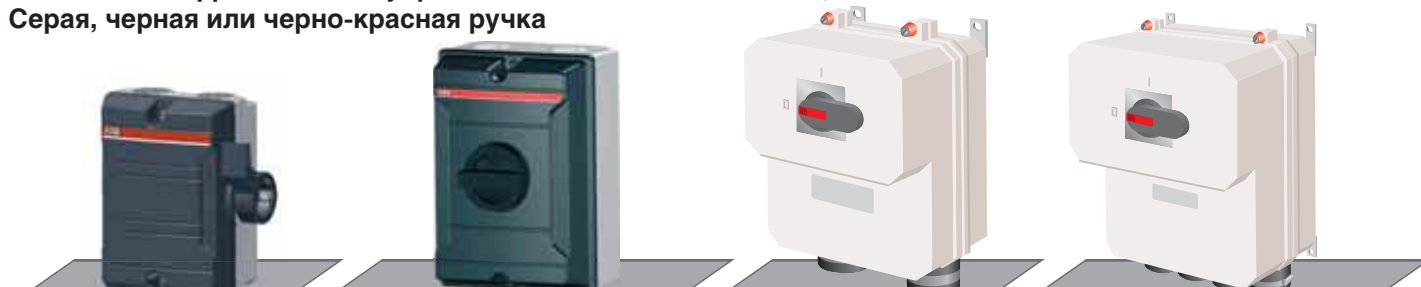
ОТР16		ОТР16-32				ОТР45-63			ОТР125		ОТ160-800								BW	
Полюса	A	Полюса	A	A	A	Полюса	A	A	Полюса	A	Полюса	A	A	A	A	A	A	Полюса	A	
2	-	2	-	-	-	2	-	-	2	-	2	-	-	-	-	-	-	2	25	
3	16	3	16	25	40	3	63	80	3	125	3	160	200	250	315	400	570	3	25	
4	-	4	16	25	40	4	63	80	4	125	4	160	200	250	315	400	570	4	25	
6	-	6	16	25	40	6	45	63	6	125	6	-	-	-	-	-	-	6	-	

Рубильники в металлических боксах
С фронтальным управлением AC22A 400-690 В, IP65
Черная или красно-желтая ручка



ОТ 16-63						ОТ125		ОТ 125-1600												ОТL 16-63					
Полюса	A	A	A	A	A	Полюса	A	Полюса	A	A	A	A	A	A	A	A	A	A	A	Полюса	A	A	A	A	A
3	16	25	32	45	63	3	125	3	125	160	200	250	315	400	570	720	1000	1250	1600	3	16	25	40	63	80
4	16	25	32	45	63	4	125	4	125	160	200	250	315	400	570	720	1000	1250	1600	4	16	25	40	63	80
6	16	25	32	45	63	6	-	6	125	160	200	250	315	400	570	720	800	-	-	6	16	25	40	63	80

Рубильники в алюминиевых корпусах
С боковым и фронтальным управлением Ie AC22A 400-500 В, IP65
Серая, черная или черно-красная ручка



KSE			KSE				KSE			KSE						
Полюса	A	A	Полюса	A	A	A	Полюса	A	A	Полюса	A	A	Полюса	A	A	A
2	25	40	2	-	-	-	2	-	-	2	-	-	2	-	-	-
3	25	40	3	63	80	100	3	160	250	3	315	500	3	315	500	630
4	25	40	4	63	80	100	4	-	-	4	-	-	4	-	-	-

ГЛАВА 4

Выключатели нагрузки/рубильники в боксах

В пластиковых боксах
управлением AC22A 400-500 В, IP65



BW		BW	
Полюса	A	Полюса	A
2	40	2	-
3	40	3	-
4	40	4	-
6	-	6	25

Выключатели нагрузки (рубильники) в боксах SafeLine, рассчитанные на тяжёлый режим работы, прошли полную проверку и предназначены для использования в качестве:

- Выключателей безопасности
- Локальных разъединителей
- Главных выключателей
- Выключателей электродвигателя
- Разъединителей при проведении ремонтно-профилактических работ
- Выключателей аварийного отключения
- Комбинированных выключателей

Рубильники в пластиковых боксах SafeLine

- Могут быть использованы как выключатели нагрузки 16...800 А
- Боксы выключателей IP 65 выполнены из пластика на основе поликарбонатного соединения
- Пластик представляет собой самозатухающий материал с классом воспламеняемости V-0
- Имеет высокую ударную прочность
- Не токсичен, не содержит галогенных соединений
- Светло-серая окраска

Рубильники в металлических боксах SafeLine из листовой стали

- Могут быть использованы как выключатели нагрузки 16...1600 А
- Примечание: существуют также выключатели SafeLine с функцией коррекции коэффициента мощности
- Степень защиты боксов IP54 и IP65
- Простота установки и монтажа, подвод кабелей к вводам с кольцевыми или полукольцевыми (С-образными) фланцами. Фланцы используются для крепления рубильников в боксах
- Светло-серая окраска
- Достаточное внутреннее пространство облегчает проведение монтажных работ

Безопасность в работе

- На рукоятке управления можно установить три подвесных замка в позиции OFF, предотвращая открывание и закрывание дверцы в процессе проведения ремонтно-профилактических работ (по заказу можно установить блокировку в позиции ON)
- Дверцу нельзя открыть в позиции ON. Блокировку можно подавить для проведения проверки уполномоченными лицами
- Надежные показания позиции. В случае сварившихся контактов рукоятка управления отклоняется от позиции ON менее чем на 45°

В поставку выключателей SafeLine входит

- Комплект клеммных болтов
- Клеммы заземления и нейтрали



OTL 100-125		
Полюса	A	A
3	100	125
4	100	125
6	-	-



Аксессуары

- Кабельные зажимы
- Кабельные вводы и сальники
- Дополнительные контакты

От 16 до 1600 Ампер, до 690 В



Устойчивость к ультрафиолетовым лучам (UL-F1)

Выключатели нагрузки/рубильники в боксах разработаны в качестве основных выключателей для изоляции оборудования от сети.

Ассортимент состоит из выключателей нагрузки/рубильников, рубильников с предохранителями и реверсивных рубильников в пластиковых, металлических боксах и боксах из нержавеющей стали.

Рубильники в боксах предназначены для коммутации цепей под нагрузкой. Кроме того, выключатели с предохранителями обеспечивают защиту оборудования и кабелей от токов короткого замыкания и перегрузок.

Для различного применения



Боксы с защитой IP65 для различных вариантов укладки кабеля



Самозатухающий поликарбонатный пластик

Типы боксов

Пластиковые

Пластиковые боксы пригодны для использования в условиях высокой влажности и противостоят различным химическим воздействиям.

Кроме того, рубильники в боксах имеют сравнительно малый вес, просты в установке и эксплуатации.

Металлические

Металлические боксы оцинкованы и имеют полимерное покрытие, отличаются прочностью и подходят для большинства условий.

Из нержавеющей стали

Боксы изготовлены из нержавеющей стали AISI 304.

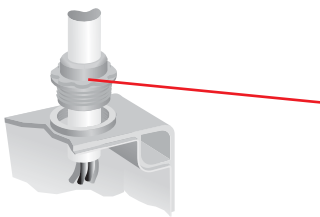
Рубильники в боксах используются, в частности, в пищевой промышленности, при производстве напитков, а также в условиях высоких гигиенических требований. Боксы имеют привлекательный вид, не требуют окраски, гладкая поверхность легко чистится.

Выключатели нагрузки/рубильники в пластиковых боксах серии ОТР

Характеристики

- Стандарты на материалы изготовления боксов МЭК 529
- Стандарты МЭК 947-3 для выключателей нагрузки
- Европейским стандартом безопасности в работе EN 60204 для кабельных выводов предусмотрена перфорация или резьба
- Имеются глухие фланцы для присоединения кабеля
- Варианты с тремя, четырьмя и шестью полюсами
- Индикация позиции рукоятки управления I-O/ON-OFF
- Класс защиты IP65
- Возможность использования в четырех и пятипроводных системах
- Привод независимого действия (показания позиции рукоятки надежны во всех положениях)
- В выключателях АВВ невозможно произвести блокировку рукоятки в позиции О, если при этом не произошло отключение.

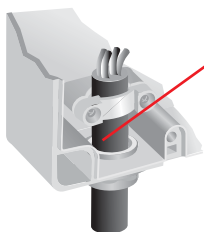
Простота установки



- отверстия под кабельные вводы сверху и снизу снабжены перфорацией с М или Рg резьбой



- клеммы для систем с пятью проводами: три фазы + нейтраль + клеммы РЕ



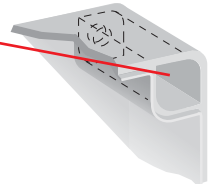
- держатели для двух кабелей в резиновой обшивке в выключателях в боксах на 16 А

- Возможность пломбировки крышки

Простота монтажа



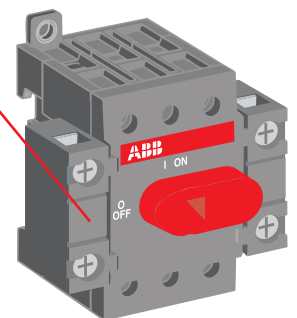
- Перфорация с резьбой для проводов контрольной цепи



- Винты крепления бокса изолированы от внутреннего корпуса

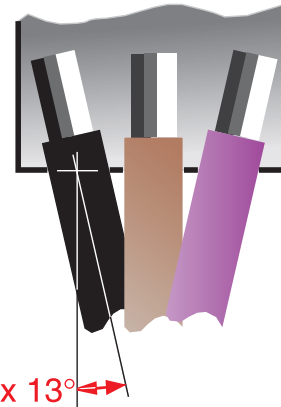


- Перфорация для кабеля из стены



- Дополнительные контакты заказываются отдельно. Есть возможность установить два дополнительных контакта 1 н.о. + 1 н.з. или 2 н.о. или 2 н.з.

Выключатели нагрузки/рубильники в металлических боксах



Широкий угол монтажа кабеля 13°

У выключателей нагрузки в металлических боксах оба фланца можно использовать для прокладки кабелей. Отверстия под кабельные вводы могут быть снабжены кольцевыми или полукольцевыми (С-отверстия) фланцами. Фланцы используются для монтажа бокса.

Кабели можно устанавливать под углом 13° относительно ввода, и это не мешает работе ограничителя протяжки кабеля.

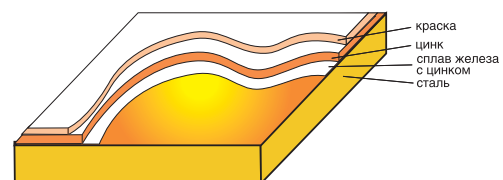
Кабель вставляется через кольцевые или С-отверстия во фланцах, его можно подсоединять с помощью обычных алюминиево-медных зажимов.

Существует несколько вариантов соединений и раскладки кабелей, в любом случае, сохраняется достаточное пространство, удобное для работы.

- Сальники и фланцы начиная с рубильников на 200 Ампер заказываются отдельно, они также используются для крепления бокса
- На дверце имеются защелки
- Кабельные зажимы заказываются отдельно
- Клеммы заземления и нейтрали включены в поставку

Материал изготовления и обработка поверхности

Обработка поверхности металлического бокса производится по специальной технологии. В технологию обработки входит семь различных видов промывки и очистки от жира, оцинковка, а также электростатическое напыление.



- **Покраска**
SFS 5225 SP 60/1 ZnFo
- **Листовой металл**
стальной лист горячей гальванизации
- **Предварительная обработка**
Оцинковка 1-2 г/м²
- **Покраска**
Электростатическое порошковое напыление.
Толщина покрытия 60 мкм
- **Краска**
Полиэфирная для порошкового напыления
- **Стойкость к коррозии**
По стандарту АСЕМ М 117
- **Стандарты**
Морской регистр Ллойда

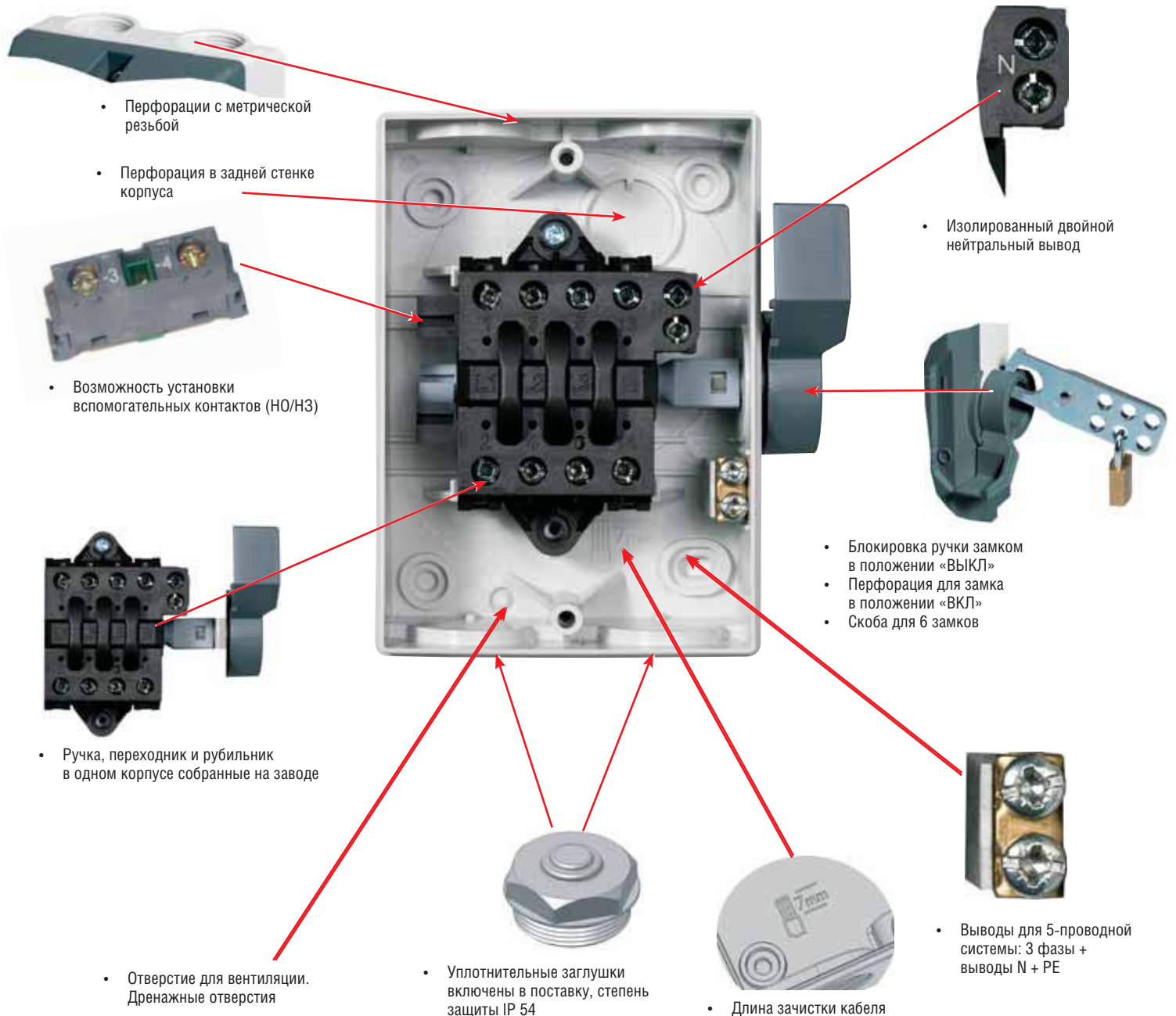
Выключатели нагрузки/рубильники в пластиковых боксах с боковым управлением, тип BW

- Степень защиты: IP 65, IEC 60529
- Степень защиты без крышки: IP 20, IEC 60529
- Корпус в ПБТ, UL94 V1, нить накала 850° (IEC 60695-2-12)
- Сопротивление УФ излучению: F 1, UL 746C
- Стандарт IEC 60947-3 для выключателей-разъединителей
- Европейский стандарт EN60204 Безопасность механического оборудования

- Кабельные вводы с перфорацией под метрические сальники
- 2-, 3-, 4- и 6- полюсные варианты
- Светло-серый/тёмно-серый корпус с серой ручкой
- Желтый корпус имеет красную ручку
- Обозначения положения ручки I-0/ВКЛ-ВЫКЛ
- Пригоден для 3-, 4- и 5-проводных систем

Легко монтируется

Легко крепится



Выключатели в боксах

Технические характеристики

Выключатель-разъединитель в боксе	Размер Тип	16 OT_16	25 OT_25	25 BW325 KSE325	32 OT_32	40 BW340 KSE340	45* OT_45 KSE363	63* OT_63 KSE380	
Номинальное напряжение изоляции	B	750	750	690	750	690	750	750	
Номинальный тепловой ток и номинальный рабочий ток AC20/DC20	40°C	A	25	25	40	40	63	80	
	60°C	A	20	25	32	32	50	63	
Номинальный рабочий ток, AC-21A и AC-22A	400 В	A	16	25	25	40	63	80	
	до 500 В	A	16	25	25	40	63	80	
	690 В	A	16	25	16	40	32	63	80
Номинальный рабочий ток, AC-23A	до 415 В	A	16	20	16	23	25	45	75
	440 В	A	16	20	16	23	25	45	65
	500 В	A	16	20	16	23	25	45	58
	690 В	A	10	11	10	12	16	20	20
Номинальный условный ток короткого замыкания	25 кА, 500 В	кА			3.3		4		
	50 кА, 415 В	кА	6.5	6.5		6.5	13	13	
	Условное ср.кв. значение номинального тока короткого замыкания и соответствующий ток отключения предохранителя в однофазных испытаниях согласно EC60269	Размер предохранителя: gG/aM	A	40/32	40/32	50/50	40/32	50/50	100/80
Сечение вводного медного кабеля	Размер клеммного болта	мм ²	0.75-10	0.75-10	1.5-4	0.75-10**	2.5-10	1.5-25**	1.5-25**
			4	4		4	11	11	
Размер клеммного болта			25/16	25/16		25/16	80/63	80/63	
Тип используемого выключателя		OT16E_	OT25E_		OT32E_		OT45E_	OT63E_	

Выключатель с предохранителем в боксе	Размер	20	32	32	63	125	160	200	
Номинальное напряжение изоляции	B	1000	1000	750	750	750	750	1000	
Допустимое импульсное выдерживаемое напряжение	U _{imp}	кВ	12	12	12	12	12	12	
Ном. тепловой ток при температуре окружающей среды	40 °C	A	20	32	32	63	125	135	200
	60 °C	A	16	25	25	50	100	108	160
Номинальный рабочий ток, AC-22A	до 500 В	A	20	32	32	63	125	135	200
	690 В	A	20	32	-	63 ¹⁾	125 ¹⁾	135 ¹⁾	200
Номинальный рабочий ток, AC-23A	до 500 В	A	20	32	32	63	100	100	200
	690 В	A	20	32	-	40 ¹⁾	50 ¹⁾	50 ¹⁾	200
Условное ср.кв. значение номинального тока короткого замыкания и соответствующий макс. допустимый ток отключения, пиковые значения	80 кА, 415 В	кА	9	9	10	12	23	23	35
	100 кА, 500 В	кА	7.5	7.5	6	9	17	17	37.5
	50 кА, 690 В	кА	6	6	-	8	14	14	21
- ток отключения предохранителя в однофазных испытаниях									
Типы предохранителей, IEC 269-2	DIN 43620	-	-	00	00	00	00	-	
	BS 88	A1	A1	A2-A3	A2-A3	A2-A4	B1-B2	B1-B2	
Макс. рассеиваемая мощность предохранителя	Вт	3	3.5	7.5	7.5	12	9	22	
Размер используемого выключателя с плавким предохранителем	DIN-тип:	-	-	-00 -32_	-00 -63_	-00_	-00 -160_	-	
	BS-тип:	-20P_	-32P_	-32G_	-63G_	-100G_	-160B_	-200B_	
Сечение вводного медного кабеля	Размер клеммного болта	мм ²	0.5...10	0.5...10	2.5...20	2.5...20	M8x25	M8x25	M8x25

* Более низкие номинальные характеристики у 6-полюсных выключателей в пластиковых боксах. См. информацию для заказа.

** Обращаем ваше внимание, что максимальный диаметр кабеля ограничен кабельными выводами. См. расширяющие переходники в разделе аксессуары.

¹⁾ Категория использования B

Выключатели в боксах

Технические характеристики

100 OT_100 KSE3100	125E OT_125	125A	160	200	250	315	400	630	800	1000	1250	1600
750	750	750	750	1000	1000	1000	1000	1000	1000	690	690	690
115 80	125 100	135 125	160 125	200 200	250 250	315 315	400 320	570 460	720 580	1000 900	1250 1000	1600 1250
100 100 100	125 125 125	125 125 125	160 160 160	200 200 200	250 250 250	315 315 315	400 400 400	570 570 570	720 720 720	1000 1000 1000	1250 1250 1250	1600 1600 1600
80 65 60 40	90 78 70 50	105 90 70 50	135 125 125 80	200 200 200 200	250 250 250 250	315 315 315 315	400 400 400 400	570 570 570 570	720 720 720 720	1000 1000 1000 1000	1250 1250 1250 1250	1250 1250 1250 1250
16.5 125/125	18 125/100	24 200/250	24 200/250	35 355/315	35 355/315	50.5 500/500	50.5 500/500	71.5 800/1000	71.5 800/1000	105	105	105
10 63/63	12 125/100	24 200/250	24 200/250	35 355/315	35 355/315	50.5 500/500	50.5 500/500	71.5 800/1000	71.5 800/1000	105	105	105
10-70	10-70	10-70	10-70	M8x25	M8x25	M10/30	M10/30	M12/40	M12/40	M12/60	M12/60	M12/60
OT100E_	OT125E_	OT125A_	OT160_	OT200_	OT250_	OT315_	OT400_	OT630_	OT800_	OT1000_	OT1250_	OT1600_

250	315	400	630	800
1000	1000	1000	1000	1000
12	12	12	12	12
250 200	315 250	400 320	600 480	720 570
250 250	315 315	400 400	600 600	720 720
250 250	315 315	400 400	600 600	720 720
40.5 37.5 28	44 41	59 63.5 39	75 75 60	75 75 60
0-1 -	- B1-B3	0-2 B1-B4	3 C1-C2	3 C1-C3
23	32	34	45	55
-250D_ -	- -315B_	-400D_ -400B_	-630D_ -630B_	-800D_ -800B_
M10x30	M10x30	M10x30	M12x40	M12x40

Выключатели в боксах

Информация для заказа

2СМС341011F0054



BW225 DP

2СМС341011F0056



BW 240 DP

2СМС341011F0062



BW225W/DP

Выключатели-разъединители с боковым управлением в пластиковых боксах, 2-полюсные, IP65

Ном. рабочий ток [А] IAC-22A 230 В	AC23A 400 В		Размер кабельных вводов верх/низ	Размер корпуса [мм]			Тип	Код заказа	Масса [кг]
	Ш	В		Г					

Перфорация с метрической резьбой. Мембранные сальники/уплотнительные заглушки (IP 54) включены ¹⁾. Клемма для нейтрали включена. Светло-серый корпус с темно-серой крышкой (ПБТ), темно-серая рукоятка.

25	25	16	2xM25/2xM25	111	130	60	BW225DP	2CMA142400R1000	0.29
40	40	25	2xM32/2xM32+1xM16	138	168	68	BW240DP	2CMA142407R1000	0.39

Выключатели-разъединители с боковым управлением в пластиковых боксах, 2-полюсные, IP65

Ном. рабочий ток [А] AC-22A 230 В	AC23A 400 В		Размер кабельных вводов верх/низ	Размер корпуса [мм]			Тип	Код заказа	Масса [кг]
	Ш	В		Г					

Перфорация с метрической резьбой. Мембранные сальники/уплотнительные заглушки (IP 54) включены ¹⁾. Клемма для нейтрали включена. Светло-серый корпус с темно-серой крышкой (ПБТ), темно-серая рукоятка.

25	25	16	2xM25/2xM25	111	130	60	BW225W/DP	2CMA142401R1000	0.29
----	----	----	-------------	-----	-----	----	-----------	-----------------	------

¹⁾ Если требуется степень защиты IP65, следует использовать сальники.

Выключатели в боксах

Информация для заказа

2СМС341011F0054



BW325 TPN

2СМС341011F0056



BW340 TPN

2СМС341011F0062



BW325W/TPN

2СМС341011F0072



BW325K/TPN

2СМС341011F0073



BE325L/TPN

Выключатели-разъединители с боковым управлением в пластиковых боксах, 3-полюсные, IP65

Ном. рабочий ток [А] AC-22A 400 В 500 В 690 В	AC-23A 500 В	Размер кабельных вводов верх/низ	Размер корпуса [мм]			Тип	Код заказа	Масса [кг]
			Ш	В	Г			

Перфорация с метрической резьбой. Мембранные сальники/уплотнительные заглушки IP 54) включены¹⁾. Клемма для нейтрали включена. Светло-серый корпус с темно-серой крышкой (ПБТ), темно-серая рукоятка.

25	25	16	16	2xM25/2xM25	111	130	60	BW325TPN	2СМА142403R1000	0.31
40	40	32	25	2xM32/2xM32+1xM16	138	168	68	BW340TPN	2СМА142408R1000	0.41

Выключатели-разъединители с боковым управлением в пластиковых боксах, 3-полюсные, IP65

Ном. рабочий ток [А] AC-22A 400 В 500 В 690 В	AC-23A 500 В	Размер кабельных вводов верх	Размер корпуса [мм]			Тип	Код заказа	Масса [кг]
			Ш	В	Г			

Перфорация с метрической резьбой. Мембранные сальники/уплотнительные заглушки (IP 54) включены¹⁾. Клемма для нейтрали включена. Светло-серый корпус с темно-серой крышкой (ПБТ), темно-серая рукоятка.

25	25	16	16	2xM25	111	130	60	BW325W/TPN	2СМА142402R1000 ²⁾	0.31
----	----	----	----	-------	-----	-----	----	------------	-------------------------------	------

Выключатели-разъединители с боковым управлением в пластиковых боксах, 3-полюсные, IP65

Ном. рабочий ток [А] AC-22A 400 В 500 В 690 В	AC-23A 500 В	Размер кабельных вводов верх/низ	Размер корпуса [мм]			Тип	Код заказа	Масса [кг]
			Ш	В	Г			

Перфорация с метрической резьбой. Мембранные сальники/уплотнительные заглушки (IP 54) включены¹⁾. Клемма для нейтрали включена. Светло-серый корпус с темно-серой крышкой (ПБТ), темно-серая рукоятка.

25	25	16	16	2xM25/2xM25	111	130	60	BW325K/TPN	2СМА142443R1000	0.31
25	-	-	16	2xM25/2xM25	111	130	60	BW325L/TPN	2СМА142404R1000 ³⁾	0.31

¹⁾ Если требуется степень защиты IP65, следует использовать сальники.

²⁾ Только в упаковке по 10 штук

³⁾ С лампой

Выключатели в боксах

Информация для заказа

S00695A



OTP16B_

S00764A



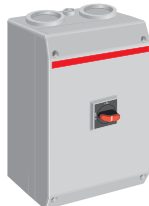
OTP25B
OTP32B

S00762A



OT45B
OTP63B

S02081A



OTP125B3M

S00692A



OTP125B3_

S01599A



OT160...800_

Выключатели нагрузки в пластиковых боксах серого цвета, 3-х полюсные, защита IP 65

Кабельные вводы сверху и снизу

Номинальный ток, А			Перфорация ¹⁾ / сторона	Габариты бокса, Ш/В/Г (мм)	Тип	Код заказа	Масса [кг]
AC-22 А ≤500 В	AC-23 А ≤415 В	AC-23 А 500 В					
16	16	16	2xM20	85 / 120 / 60	OTP16B3M	1SCA022383R2130	0.40
16	16	16	2xPg16	85 / 120 / 60	OTP16B3P	1SCA022383R0940	0.40

Включает ручку управления селекторного типа черного цвета (с позициями O-I и ON OFF) и клеммы N и PE
В модели OTP16B3P также включены в поставку сальники мембранного типа (2 шт.) и ограничители протяжки
кабеля (2 шт.)

Включает ручку управления селекторного типа черного цвета (с позициями O-I и ON OFF) и клеммы N и PE

Верх и низ с перфорацией и резьбой. Сальники заказываются дополнительно

25	20	20	2xM25 + M16	130 / 150 / 60	OTP25B3M	1SCA022383R2640	0.5
25	20	20	2xPg21 + Pg11	130 / 150 / 60	OTP25B3P	1SCA022383R2560	0.5
40	23	23	2xM25 + M16	130 / 150 / 60	OTP32B3M	1SCA022389R8400	0.5
40	23	23	2xPg21 + Pg11	130 / 150 / 60	OTP32B3P	1SCA022389R7510	0.5
63	45	45	2xM32 + M16	145 / 200 / 90	OTP45B3M	1SCA022383R3020	0.9
63	45	45	2xPg29 + Pg11	145 / 200 / 90	OTP45B3P	1SCA022383R2990	0.9
80	75	58	2xM32 + M16	145 / 200 / 90	OTP63B3M	1SCA022383R3450	0.9
80	75	58	2xPg29 + Pg11	145 / 200 / 90	OTP63B3P	1SCA022383R3370	0.9
125	90	70	2xM50 + M16	200 / 400 / 140	OTP125B3M	1SCA022812R7180	2.40

Перфорация под фланцы. Фланцы и сальники заказываются дополнительно.

125	90	70	Фланец I	200 / 400 / 140	OTP125B3B	1SCA022383R3700	2.40
125	90	70	-	200 / 400 / 140	OTP125B3U	1SCA022401R3270	2.40

Включает ручку управления селекторного типа красно-желтого цвета (с поз. O-I и ON OFF) и клеммы N и PE.
В модели OTP16B3P также включены в поставку сальники мембранного типа (2 шт.) и ограничители протяжки
кабеля (2 шт.).

16	16	16	2xM20	85 / 120 / 60	OTP16BA3M	1SCA022401R3350	0.40
16	16	16	2xPg16	85 / 120 / 60	OTP16BA3P	1SCA022389R6880	0.40

Включает ручку управления селекторного типа красно-желтого цвета (с позициями O-I и ON OFF)
и клеммы N и PE.

Верх и низ с перфорацией и резьбой. Сальники заказываются дополнительно.

25	20	20	2xM25 + M16	130 / 150 / 60	OTP25BA3M	1SCA022401R3430	0.50
25	20	20	2xPg21 + Pg11	130 / 150 / 60	OTP25BA3P	1SCA022389R6960	0.50
40	23	23	2xM25 + M16	130 / 150 / 60	OTP32BA3M	1SCA022401R3510	0.50
40	23	23	2xPg21 + Pg11	130 / 150 / 60	OTP32BA3P	1SCA022389R7000	0.50
63	45	45	2xM32 + M16	145 / 200 / 90	OTP45BA3M	1SCA022401R3600	0.90
63	45	45	2xPg29 + Pg11	145 / 200 / 90	OTP45BA3P	1SCA022389R7180	0.90
80	75	58	2xM32 + M16	145 / 200 / 90	OTP63BA3M	1SCA022401R3780	0.90
80	75	58	2xPg29 + Pg11	145 / 200 / 90	OTP63BA3P	1SCA022389R7260	0.90

Перфорация под фланцы. Фланцы и сальники заказываются дополнительно.

125	90	70	Фланец I	200 / 400 / 140	OTP125BA3B	1SCA022389R7420	2.40
125	90	70	-	200 / 400 / 140	OTP125BA3U	1SCA022401R3940	2.40

Включает ручку управления пистолетного типа черного цвета (с позициями O-I и ON OFF) и клеммы N и PE

Перфорация под фланцы. Фланцы и сальники заказываются дополнительно.

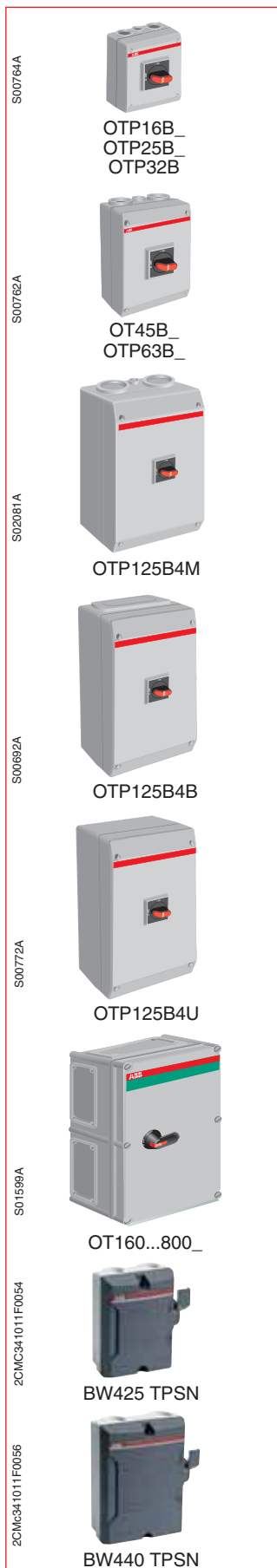
160	135	125	Фланец II	280 / 380 / 130	OT160EFC3B	1SCA022278R7030	5.4
200	200	200	Фланец II	280 / 560 / 180	OT200KFC3B	1SCA022278R1510	9
250	250	250	Фланец II	280 / 560 / 180	OT250KFC3B	1SCA022278R2150	9
315	315	315	Фланец II	380 / 560 / 180	OT315KFC3B	1SCA022278R2740	9
400	400	400	Фланец II	380 / 840 / 180	OT400KFC3B	1SCA022278R3390	16
570	570	570	Фланец II	380 / 840 / 180	OT630KFC3B	1SCA022278R3980	20
720	720	600	2xФланец II	560 / 760 / 250	OT800KFC3B	1SCA022303R0310	20

См. Аксессуары на стр. 135-140.

¹⁾ Сальники M и Pg стандарта, стр. 140

Выключатели в боксах

Информация для заказа



Выключатели-разъединители с фронтальным управлением в пластиковых боксах, 4-полюсные, IP65

Ном. рабочий ток [А] AC-22A ≤500 В	AC-23A		AC-23A 500 В	Размер кабельных вводов	Размер корпуса [мм]			Тип	Код заказа	Масса [кг]
	≤415 В	500 В			Ш	В	Г			

Включает в себя селекторную черную рукоятку (индикация I-0 и ON-OFF), N- и PE- клеммы. Перфорация с резьбой, сальники заказываются отдельно.

16	16	16	2xM25+M16	130	150	60	OTP16B4M	1SCA022401R4160	0.6
16	16	16	2xPg21+Pg11	130	150	60	OTP16B4P	1SCA022419R8620	0.6
25	20	20	2xM25+M16	130	150	60	OTP25B4M	1SCA022401R4320	0.6
25	20	20	2xPg21+Pg11	130	150	60	OTP25B4P	1SCA022401R4240	0.6
40	23	23	2xM25+M16	130	150	60	OTP32B4M	1SCA022401R4590	0.6
40	23	23	2xPg21+Pg11	130	150	60	OTP32B4P	1SCA022401R4410	0.6
63	45	45	2xM32+M16	145	200	90	OTP45B4M	1SCA022401R4750	1.0
63	45	45	2xPg29+Pg11	145	200	90	OTP45B4P	1SCA022401R4670	1.0
80	75	58	2xM32+M16	145	200	90	OTP63B4M	1SCA022401R4910	1.0
80	75	58	2xPg29+Pg11	145	200	90	OTP63B4P	1SCA022401R4830	1.0
125	90	70	2xM50+M16	200	400	140	OTP125B4M	1SCA022812R7260	2.5

Стандартная перфорация, фланцы заказываются отдельно.

125	90	70	Фланец I	200	400	140	OTP125B4B	1SCA022401R5210	2.5
125	90	70	-	200	400	140	OTP125B4U	1SCA022401R5300	2.5

Включает в себя рукоятку пистолетного типа (индикация O-I и ON-OFF), N- и PE- клеммы.

Стандартная перфорация, фланцы заказываются отдельно.

160	135	125	Фланец II	280	380	130	OT160EFCC4B	1SCA022548R6620	5.4
200	200	200	Фланец II	280	560	180	OT200KFCC4B	1SCA022530R4450	9.0
250	250	250	Фланец II	280	560	180	OT250KFCC4B	1SCA022530R4530	9.0
315	315	315	Фланец II	380	560	180	OT315KFCC4B	1SCA022548R6710	9.0
400	400	400	Фланец II	380	840	180	OT400DFCC4B	1SCA022609R5480	16.0
570	570	570	Фланец II	380	840	180	OT630KFCC4B	1SCA022584R5700	20.0
720	720	720	2xФланец II	560	760	250	OT800KFCC4B	1SCA022609R5560	20.0

Выключатели-разъединители с боковым управлением в пластиковых боксах, 4-полюсные, IP65

Ном. рабочий ток [А] AC-22A 400 В 500 В 690 В	AC-23A		Размер кабельных вводов верх/низ	Размер корпуса [мм]			Тип	Код заказа	Масса [кг]
	500 В	500 В		Ш	В	Г			

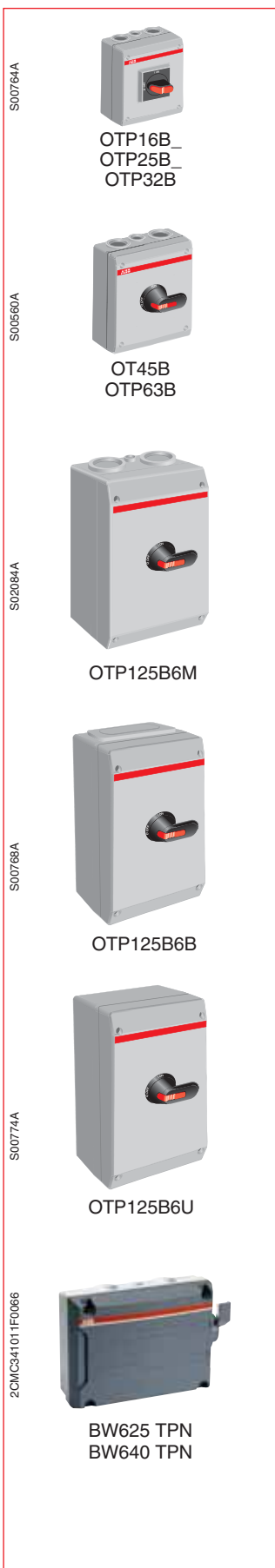
Перфорация с метрической резьбой. Мембранные сальники/уплотнительные заглушки (IP 54) включены ¹⁾. С разрывом нейтрали. Светло-серый корпус с темно-серой крышкой (ПБТ), темно-серая рукоятка.

25	25	16	16	2xM25/2xM25	111	130	60	BW425TPSN	2CMA142405R1000	0.31
40	40	32	25	2xM32/2xM32+1xM16	138	168	68	BW440TPSN	2CMA142409R1000	0.41

¹⁾ Если требуется степень защиты IP65, следует использовать сальники.

Выключатели в боксах

Информация для заказа



Выключатели-разъединители с фронтальным управлением в пластиковых боксах, 6-полюсные, IP65

Ном. рабочий ток [А]	AC-23A		Размер кабельных вводов	Размер корпуса [мм]			Тип	Код заказа	Масса [кг]
	AC-22A ≤500 В	≤415 В		AC-23A 500 В	Ш	В			

Включает в себя селекторную черную рукоятку (индикация I-0 и ON-OFF), N- и PE- клеммы. Перфорация с резьбой, сальники заказываются отдельно.

16	16	16	2xM25+M16	130	150	85	OTP16B6M	1SCA022401R5560	0.7
16	16	16	2xPg21+Pg11	130	150	85	OTP16B6P	1SCA022401R5480	0.7
25	20	20	2xM25+M16	130	150	85	OTP25B6M	1SCA022401R5720	0.7
25	20	20	2xPg21+Pg11	130	150	85	OTP25B6P	1SCA022401R5640	0.7
40	23	23	2xM25+M16	130	150	85	OTP32B6M	1SCA022401R5990	0.7
40	23	23	2xPg21+Pg11	130	150	85	OTP32B6P	1SCA022401R5810	0.7

Включает в себя селекторную черную рукоятку (индикация I-0 и ON-OFF), N- и PE- клеммы. Перфорация с резьбой, сальники заказываются отдельно.

45	45	45	2xM32+M16	145	200	90	OTP45B6M	1SCA022401R6110	1.6
45	45	45	2xPg29+Pg11	145	200	90	OTP45B6P	1SCA022401R6020	1.6
63	45	45	2xM32+M16	145	200	90	OTP63B6M	1SCA022401R6370	1.6
63	45	45	2xPg29+Pg11	145	200	90	OTP63B6P	1SCA022401R6290	1.6
125	90	70	2xM50+M16	200	400	140	OTP125B6M	1SCA022812R7340	3.2

Стандартная перфорация, фланцы заказываются отдельно.

125	90	70	Фланец I	200	400	140	OTP125B6B	1SCA022401R6610	3.2
125	90	70	-	200	400	140	OTP125B6U	1SCA022401R6700	3.2

Выключатели-разъединители с боковым управлением в пластиковых боксах, 6-полюсные, IP65

Ном. рабочий ток [А]	AC-22A		Размер кабельных вводов	Размер корпуса [мм]			Тип	Код заказа	Масса [кг]
	400 В	500 В		AC-23A 690 В	500 В	Ш			

Перфорация. Мембранные сальники/ уплотнительные заглушки (IP 54) включены ¹⁾. Клемма нейтрали включена. Светло-серый корпус с темно-серой крышкой (ПБТ), темно-серая рукоятка

25	25	16	16	2xØ25+1xØ16/ 2xØ25+1xØ16	190	130	65	BW625TPN	2CMA142406R1000	0.54
40	40	32	25	2xØ25+1xØ16/ 2xØ25+1xØ16	190	130	65	BW640TPN	2CMA142410R1000	0.54

¹⁾ Если требуется степень защиты IP65, следует использовать сальники.

Выключатели в боксах

Информация для заказа

Выключатели-разъединители с фронтальным управлением в металлических боксах, 3-полюсные, IP65

S00822A



OT16...63 ELMM_

S00823A



OT125 ELBB_

S01211A



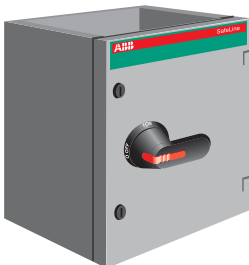
OTL16...63 B_

S01251A



OTL100...125B3_

S00834A



OT125...1600 LA_

S00507A



OT125...1600 LU_

Ном. рабочий ток [А] AC-22A ≤500 В	AC-23A		Размер кабельных вводов	Размер корпуса [мм]			Тип	Код заказа	Масса [кг]
	≤415 В	500 В		Ш	В	Г			

Включает в себя селекторную черную рукоятку (индикация I-0 и ON-OFF), N- и PE- клеммы. Перфорация под кабели, сальники заказываются отдельно.

16	16	16	2xØ20+Ø16	162	240	110	OT16ELMM3BZ	1SCA022461R9150	1.6
25	20	20	2xØ25+Ø16	162	240	110	OT25ELMM3BZ	1SCA022461R9310	1.6
32	23	23	2xØ25+Ø16	162	240	110	OT32ELMM3BZ	1SCA022461R9580	1.6
45	30	30	2xØ32+Ø16	162	240	110	OT45ELMM3BZ	1SCA022461R9740	2.0
63	38	32	2xØ32+Ø16	162	240	110	OT63ELMM3BZ	1SCA022461R9910	2.0

Стандартная перфорация, фланцы заказываются отдельно.

125	90	70	Фланец В	233	350	140	OT125ELBB3BZ	1SCA022462R0240	5.0
-----	----	----	----------	-----	-----	-----	--------------	-----------------	-----

Ном. рабочий ток [А] AC-22A ≤500 В	AC-23A		Размер кабельных вводов	Размер корпуса [мм]			Тип	Код заказа	Масса [кг]
	≤415 В	500 В		Ш	В	Г			

Включает в себя селекторную черную рукоятку (индикация I-0 и ON-OFF), N- и PE- клеммы. Перфорация под кабели, сальники заказываются отдельно.

16	16	16	2xØ25+Ø16	150	200	100	OTL16B3M	1SCA022562R1260	1.7
25	20	20	2xØ25+Ø16	150	200	100	OTL25B3M	1SCA022562R2400	1.7
40	23	23	2xØ25+Ø16	150	200	100	OTL32B3M	1SCA022562R3630	1.7
63	45	45	2xØ32+Ø16	150	200	100	OTL45B3M	1SCA022562R4790	1.9
80	75	58	2xØ32+Ø16	150	200	100	OTL63B3M	1SCA022562R5920	1.9

Включает в себя черную рукоятку пистолетного типа (индикация I-0 и ON-OFF), N- и PE- клеммы. Перфорация под кабели, сальники заказываются отдельно.

100	80	60	Фланец В	200	300	150	OTL100B3B	1SCA022562R8350	3.4
100	80	60	-	200	300	150	OTL100B3U	1SCA022562R8430	3.4
125	90	70	Фланец В	200	300	150	OTL125B3B	1SCA022562R9590	3.4
125	90	70	-	200	300	150	OTL125B3U	1SCA022562R9670	3.4

Поставляется без кабельных вводов, верхняя и нижняя сторона открыты. Кабельные вводы для С-фланцев или для кольцевых фланцев заказываются отдельно, смотри аксессуары. Эти вводы используются также для крепления выключателей в боксах. Фланцы также заказываются отдельно.

Включает в себя черную рукоятку пистолетного типа (индикация I-0 и ON-OFF), N- и PE- клеммы.

Ном. рабочий ток [А] AC-22A ≤500 В	AC-23A		Размер кабельных вводов	Размер корпуса [мм]			Тип	Код заказа	Масса [кг]
	≤415 В	500 В		Ш	В	Г			

125	105	70	Открытый	250	400	180	OT125ALAA3BZ	1SCA022302R6710	11.0
160	135	125	Открытый	250	400	180	OT160ELAA3BZ	1SCA022302R7100	10.0
200	200	200	Открытый	400	600	230	OT200KLA3BZ	1SCA022302R7520	17.0
250	250	250	Открытый	400	600	230	OT250KLA3BZ	1SCA022302R7950	17.0
315	315	315	Открытый	400	600	230	OT315KLA3BZ	1SCA022302R8330	17.0
400	400	400	Открытый	400	800	230	OT400DLAA3BZ	1SCA022302R8760	23.0
570	570	570	Открытый	400	1000	230	OT630KLA3BZ	1SCA022302R9140	30.0
720	720	720	Открытый	400	1000	230	OT800KLA3BZ	1SCA022302R9570	30.0
1000	1000	1000	Открытый	800	1200	230	OT1000KLA3BZ	1SCA022569R2870	73.0
1250	1250	1250	Открытый	800	1200	330	OT1250KLA3BZ	1SCA022569R4310	90.0
1600	1250	1250	Открытый	800	1200	330	OT1600KLA3BZ	1SCA022569R4570	92.0

Поставляется с глухими кабельными вводами. Эти вводы используются также для крепления закрытых выключателей.

Включает в себя черную рукоятку пистолетного типа (индикация I-0 и ON-OFF), N- и PE- клеммы.

Ном. рабочий ток [А] AC-22A ≤500 В	AC-23A		Размер кабельных вводов	Размер корпуса [мм]			Тип	Код заказа	Масса [кг]
	≤415 В	500 В		Ш	В	Г			

125	90	70	-	250	400	180	OT125ALUU3BZ	1SCA022750R1430	11.0
160	135	125	-	250	400	180	OT160ELUU3BZ	1SCA022479R5120	15.0
200	200	200	-	400	600	230	OT200KLUU3BZ	1SCA022602R0630	17.0
250	250	250	-	400	600	230	OT250KLUU3BZ	1SCA022602R0710	17.0
315	315	315	-	400	600	230	OT315KLUU3BZ	1SCA022572R6010	20.0
400	400	400	-	400	800	230	OT400DLUU3BZ	1SCA022602R0800	24.0
570	570	570	-	400	1000	230	OT630KLUU3BZ	1SCA022750R1510	33.0
720	720	720	-	400	1000	230	OT800KLUU3BZ	1SCA022750R1600	33.0
1000	1000	1000	-	800	1200	230	OT1000KLUU3BZ	1SCA022750R1780	75.0
1250	1250	1250	-	800	1200	330	OT1250KLUU3BZ	1SCA022750R1860	92.0
1600	1250	1250	-	800	1200	330	OT1600KLUU3BZ	1SCA022750R1940	94.0

Выключатели в боксах

Информация для заказа

Выключатели-разъединители с фронтальным управлением в металлических боксах, 4-полюсные, IP65

Ном. рабочий ток [A] AC-22A ≤500 В	AC-23A ≤415 В	AC-23A 500 В	Размер кабельных вводов	Размер корпуса [мм]			Тип	Код заказа	Масса [кг]
				Ш	В	Г			

Включает в себя селективную черную рукоятку (индикация I-0 и ON-OFF), N- и PE- клеммы. Перфорация под кабели, сальники заказываются отдельно.

16	16	16	2xØ20+Ø16	162	240	110	OT16ELMM4BZ	1SCA022467R9050	1.6
25	20	20	2xØ25+Ø16	162	240	110	OT25ELMM4BZ	1SCA022467R9210	1.6
32	23	23	2xØ25+Ø16	162	240	110	OT32ELMM4BZ	1SCA022467R9480	1.6
45	30	30	2xØ32+Ø16	162	240	110	OT45ELMM4BZ	1SCA022467R9640	2.0
63	38	32	2xØ32+Ø16	162	240	110	OT63ELMM4BZ	1SCA022467R9810	2.0

Стандартная перфорация, фланцы заказываются отдельно.

125	90	70	Фланец В	233	350	140	OT125ELBB4BZ	1SCA022468R0140	5.0
-----	----	----	----------	-----	-----	-----	--------------	-----------------	-----

Ном. рабочий ток [A] AC-22A ≤500 В	AC-23A ≤415 В	AC-23A 500 В	Размер кабельных вводов	Размер корпуса [мм]			Тип	Код заказа	Масса [кг]
				Ш	В	Г			

Включает в себя селективную черную рукоятку (индикация I-0 и ON-OFF), N- и PE- клеммы. Перфорация под кабели, сальники заказываются отдельно.

16	16	16	2xØ25+Ø16	150	200	100	OTL16B4M	1SCA022562R4120	1.7
25	20	20	2xØ25+Ø16	150	200	100	OTL25B4M	1SCA022562R2660	1.7
40	23	23	2xØ25+Ø16	150	200	100	OTL32B4M	1SCA022562R3800	1.7
63	45	45	2xØ32+Ø16	150	200	100	OTL45B4M	1SCA022562R4950	1.9
80	75	58	2xØ32+Ø16	150	200	100	OTL63B4M	1SCA022562R6140	1.9

Включает в себя черную рукоятку пистолетного типа (индикация I-0 и ON-OFF), N- и PE- клеммы. Стандартная перфорация, фланцы заказываются отдельно.

100	80	60	Фланец В	200	300	150	OTL100B4B	1SCA022562R8510	3.4
100	80	60	-	200	300	150	OTL100B4U	1SCA022562R8600	3.4
125	90	70	Фланец В	200	300	150	OTL125B4B	1SCA022562R9830	3.4
125	90	70	-	200	300	150	OTL125B4U	1SCA022562R9910	3.4

Поставляется без кабельных вводов, верхняя и нижняя сторона открыты. Кабельные вводы для С-фланцев или для кольцевых фланцев заказываются отдельно, смотри аксессуары. Эти вводы используются также для крепления выключателей в боксах. Фланцы также заказываются отдельно.

Включает в себя черную рукоятку пистолетного типа (индикация I-0 и ON-OFF), N- и PE- клеммы.

Ном. рабочий ток [A] AC-22A ≤500 В	AC-23A ≤415 В	AC-23A 500 В	Размер кабельных вводов	Размер корпуса [мм]			Тип	Код заказа	Масса [кг]
				Ш	В	Г			

125	90	70	Открытый	250	400	180	OT125ALAA4BZ	1SCA022342R4870	15.0
160	135	125	Открытый	250	400	180	OT160ELAA4BZ	1SCA022342R5090	15.0
200	200	200	Открытый	400	600	230	OT200KLA4BZ	1SCA022342R5410	18.0
250	250	250	Открытый	400	600	230	OT250KLA4BZ	1SCA022342R5840	18.0
315	315	315	Открытый	400	600	230	OT315KLA4BZ	1SCA022342R6220	18.0
400	400	400	Открытый	400	800	230	OT400DLAA4BZ	1SCA022342R6650	24.0
570	570	570	Открытый	400	1000	230	OT630KLA4BZ	1SCA022342R7030	31.0
720	720	720	Открытый	400	1000	230	OT800KLA4BZ	1SCA022342R7460	31.0
1000	1000	1000	Открытый	800	1200	230	OT1000KLA4BZ	1SCA022569R4220	75.0
1250	1250	1250	Открытый	800	1200	330	OT1250KLA4BZ	1SCA022569R4490	92.0
1600	1250	1250	Открытый	800	1200	330	OT1600KLA4BZ	1SCA022569R4650	95.0

Поставляется с глухими кабельными вводами. Эти вводы используются также для крепления выключателей в боксах.

Включает в себя черную рукоятку пистолетного типа (индикация I-0 и ON-OFF), N- и PE- клеммы.

Ном. рабочий ток [A] AC-22A ≤500 В	AC-23A ≤415 В	AC-23A 500 В	Размер кабельных вводов	Размер корпуса [мм]			Тип	Код заказа	Масса [кг]
				Ш	В	Г			

125	90	70	-	250	400	180	OT125ALUU4BZ	1SCA022833R6770	12
160	135	125	-	250	400	180	OT160ELUU4BZ	1SCA022833R6850	15
200	200	200	-	400	600	230	OT200KLUU4BZ	1SCA022800R5740	17
250	250	250	-	400	600	230	OT250KLUU4BZ	1SCA022800R7360	17
315	315	315	-	400	600	230	OT315KLUU4BZ	1SCA022801R0070	20
400	400	400	-	400	800	230	OT400DLUU4BZ	1SCA022801R0660	24
570	570	570	-	400	1000	230	OT630KLUU4BZ	1SCA022830R4490	31
720	720	720	-	400	1000	230	OT800KLUU4BZ	1SCA022830R4570	31

S00822A



OT16...63

S00823A



OT125

S01211A



OTL16...63

S01251A



OTL100...125B4B

S00834A



OT125...1600_LA_

S00507A



OT125...800_LU_

Выключатели в боксах

Информация для заказа

Выключатели-разъединители с фронтальным управлением в металлических боксах, 6-полюсные, IP65

SC0823A



OT16...63

S0121A



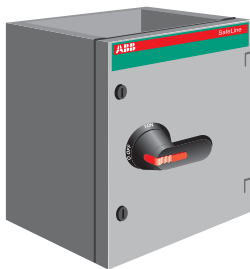
OTL16...63

S0125/A



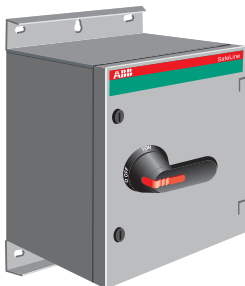
OTL45...63B6B

S00834A



OT125...800_LA_

S00507A



OT125...800_LU_

Ном. рабочий ток [А] AC-22A ≤500 В	AC-23A ≤415 В	AC-23A 500 В	Размер кабельных вводов	Размер корпуса [мм]			Тип	Код заказа	Масса [кг]
				Ш	В	Г			

Включает в себя селекторную черную ручку (индикация I-0 и ON-OFF), N- и PE- клеммы. Перфорация под кабели, сальники заказываются отдельно.

16	16	16	2xØ25+Ø16	233	350	140	OT16ELMM6BZ	1SCA022589R9620	1.6
25	20	20	2xØ25+Ø16	233	350	140	OT25ELMM6BZ	1SCA022591R5330	1.6
32	23	23	2xØ25+Ø16	233	350	140	OT32ELMM6BZ	1SCA022589R8810	1.6
45	30	30	2xØ32+Ø16	233	350	140	OT45ELMM6BZ	1SCA022468R1380	2.0
63	38	32	2xØ32+Ø16	233	350	140	OT63ELMM6BZ	1SCA022468R1460	2.0

Ном. рабочий ток [А] AC-22A ≤500 В	AC-23A ≤415 В	AC-23A 500 В	Размер кабельных вводов	Размер корпуса [мм]			Тип	Код заказа	Масса [кг]
				Ш	В	Г			

Включает в себя селекторную черную ручку (индикация I-0 и ON-OFF), N- и PE- клеммы. Перфорация под кабели, сальники заказываются отдельно.

16	16	16	2xØ25+Ø16	150	200	100	OTL16B6M	1SCA022562R1690	1.8
25	20	20	2xØ25+Ø16	150	200	100	OTL25B6M	1SCA022562R2820	1.8
40	23	23	2xØ25+Ø16	150	200	100	OTL32B6M	1SCA022562R4010	1.8

Включает в себя черную ручку пистолетного типа (индикация I-0 и ON-OFF), N- и PE- клеммы. Стандартная перфорация, фланцы заказываются отдельно.

63	45	45	Фланец В	200	300	150	OTL45B6B	1SCA022610R4730	3.5
63	45	45	-	200	300	150	OTL45B6U	1SCA022610R4810	3.5
80	75	58	Фланец В	200	300	150	OTL63B6B	1SCA022610R4900	3.5
80	75	58	-	200	300	150	OTL63B6U	1SCA022610R5030	3.5

Поставляется без кабельных вводов, верхняя и нижняя сторона открыты. Кабельные вводы для С-фланцев или для кольцевых фланцев заказываются отдельно, смотри аксессуары. Эти вводы используются также для крепления выключателей в боксах. Фланцы также заказываются отдельно.

Включает в себя черную ручку пистолетного типа (индикация I-0 и ON-OFF), N- и PE- клеммы.

Ном. рабочий ток [А] AC-22A ≤500 В	AC-23A ≤415 В	AC-23A 500 В	Размер кабельных вводов	Размер корпуса [мм]			Тип	Код заказа	Масса [кг]
				Ш	В	Г			

Поставляется с глухими кабельными вводами. Эти вводы используются также для крепления выключателей в боксах.

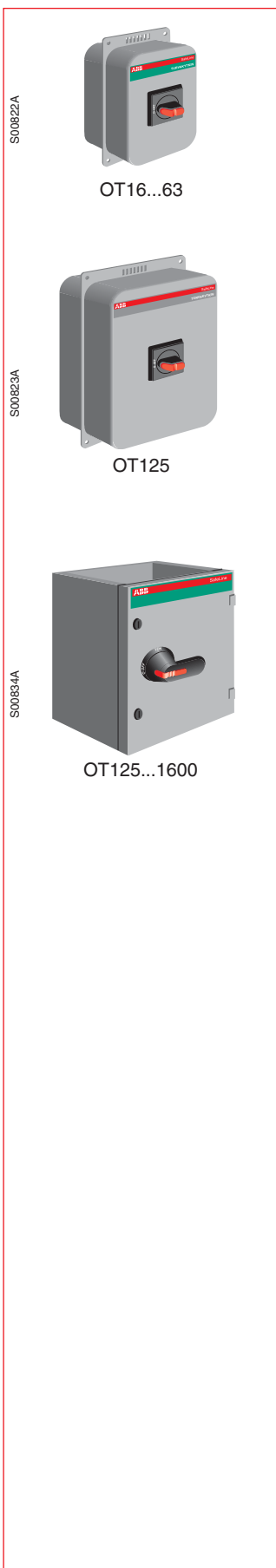
Включает в себя черную ручку пистолетного типа (индикация I-0 и ON-OFF), N- и PE- клеммы.

Ном. рабочий ток [А] AC-22A ≤500 В	AC-23A ≤415 В	AC-23A 500 В	Размер кабельных вводов	Размер корпуса [мм]			Тип	Код заказа	Масса [кг]
				Ш	В	Г			

Поставляется с глухими кабельными вводами. Эти вводы используются также для крепления выключателей в боксах.

Выключатели в боксах

Информация для заказа



Выключатели-разъединители с фронтальным управлением в металлических боксах, 3-полюсные, IP54

Ном. рабочий ток [А]	Размер кабельных вводов			Размер корпуса [мм]			Тип	Код заказа	Масса [кг]
	AC-22A ≤500 В	AC-23A ≤415 В	AC-23A 500 В	Ш	В	Г			

Включает в себя селекторную черную рукоятку (индикация I-O и ON-OFF), N- и PE- клеммы. Перфорация под кабели, сальники заказываются отдельно.

16	16	16	2xØ20+Ø16	162	240	110	OT16ELMM3B	1SCA022461R7960	1.6
25	20	20	2xØ25+Ø16	162	240	110	OT25ELMM3B	1SCA022461R8180	1.6
32	23	23	2xØ25+Ø16	162	240	110	OT32ELMM3B	1SCA022461R8340	1.6
45	30	30	2xØ32+Ø16	162	240	110	OT45ELMM3B	1SCA022461R8510	2.0
63	38	32	2xØ32+Ø16	162	240	110	OT63ELMM3B	1SCA022461R8770	2.0

Стандартная перфорация, фланцы заказываются отдельно.

125	90	70	Фланец В	233	350	140	OT125ELBB3B	1SCA022461R9070	5.0
-----	----	----	----------	-----	-----	-----	-------------	-----------------	-----

Поставляется без кабельных вводов, верхняя и нижняя сторона открыты. Кабельные вводы для С-фланцев или для кольцевых фланцев заказываются отдельно, смотри аксессуары. Эти вводы используются также для крепления выключателей в боксах. Фланцы также заказываются отдельно.

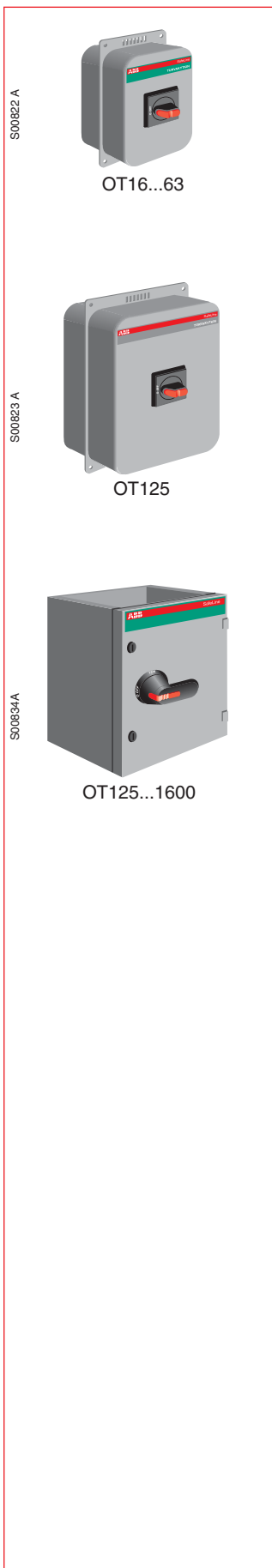
Включает в себя черную рукоятку пистолетного типа (индикация I-O и ON-OFF), N- и PE- клеммы.

Ном. рабочий ток [А]	Размер кабельных вводов			Размер корпуса [мм]			Тип	Код заказа	Масса [кг]
	AC-22A ≤500 В	AC-23A ≤415 В	AC-23A 500 В	Ш	В	Г			

125	105	70	Открытый	250	400	180	OT125ALAA3B	1SCA022302R5910	10.0
160	135	125	Открытый	250	400	180	OT160ELAA3B	1SCA022280R3410	10.0
200	200	200	Открытый	400	600	230	OT200KLAА3B	1SCA022280R4060	17.0
250	250	250	Открытый	400	600	230	OT250KLAА3B	1SCA022280R4650	17.0
315	315	315	Открытый	400	600	230	OT315KLAА3B	1SCA022280R5200	17.0
400	400	400	Открытый	400	800	230	OT400DLAA3B	1SCA022279R9710	23.0
570	570	570	Открытый	400	1000	230	OT630KLAА3B	1SCA022280R0310	30.0
720	720	720	Открытый	400	1000	230	OT800KLAА3B	1SCA022280R0910	30.0
1000	1000	1000	Открытый	800	1200	230	OT1000KLAА3B	1SCA022370R3830	73.0
1250	1250	1250	Открытый	800	1200	230	OT1250KLAА3B	1SCA022350R0640	90.0
1600	1250	1250	Открытый	800	1200	230	OT1600KLAА3B	1SCA022437R8520	92.0

Выключатели в боксах

Информация для заказа



OT16...63

OT125

OT125...1600

Выключатели-разъединители с фронтальным управлением в металлических боксах, 4-полюсные, IP54

Ном. рабочий ток [А] AC-22 А ≤500 В	AC-23 А ≤415 В	AC-23 А 500 В	Размер кабельных вводов	Размер корпуса [мм]			Тип	Код заказа	Масса [кг]
				Ш	В	Г			

Включает в себя селекторную черную рукоятку (индикация I-0 и ON-OFF), N- и PE- клеммы. Перфорация под кабели, сальники заказываются отдельно.

16	16	16	2xØ20+Ø16	162	240	110	OT16ELMM4B	1SCA022467R7940	1.6
25	20	20	2xØ25+Ø16	162	240	110	OT25ELMM4B	1SCA022467R8160	1.6
32	23	23	2xØ25+Ø16	162	240	110	OT32ELMM4B	1SCA022467R8320	1.6
45	30	30	2xØ32+Ø16	162	240	110	OT45ELMM4B	1SCA022467R8590	2.0
63	38	32	2xØ32+Ø16	162	240	110	OT63ELMM4B	1SCA022467R7430	2.0

Стандартная перфорация, фланцы заказываются отдельно.

125	90	70	В-фланец	233	350	140	OT125ELBB4B	1SCA022467R8910	5.0
-----	----	----	----------	-----	-----	-----	-------------	-----------------	-----

Поставляется без кабельных вводов, верхняя и нижняя сторона открыты. Кабельные вводы для С-фланцев или для кольцевых фланцев заказываются отдельно, смотри аксессуары. Эти вводы используются также для крепления выключателей в боксах. Фланцы также заказываются отдельно.

Включает в себя черную рукоятку пистолетного типа (индикация I-0 и ON-OFF), N- и PE- клеммы.

Ном. рабочий ток [А] AC-22 А ≤500 В	AC-23 А ≤415 В	AC-23 А 500 В	Размер кабельных вводов	Размер корпуса [мм]			Тип	Код заказа	Масса [кг]
				Ш	В	Г			

125	90	70	Открытый	250	400	180	OT125ALAA4B	1SCA022340R9560	10.0
160	135	125	Открытый	250	400	180	OT160ELAA4B	1SCA022340R9720	10.0
200	200	200	Открытый	400	600	230	OT200KLA4B	1SCA022341R0140	17.0
250	250	250	Открытый	400	600	230	OT250KLA4B	1SCA022341R0570	17.0
315	315	315	Открытый	400	600	230	OT315KLA4B	1SCA022341R0900	17.0
400	400	400	Открытый	400	800	230	OT400DLAA4B	1SCA022341R1380	23.0
570	570	570	Открытый	400	1000	230	OT630KLA4B	1SCA022341R1710	30.0
720	720	720	Открытый	400	1000	230	OT800KLA4B	1SCA022337R4830	30.0
1000	1000	1000	Открытый	800	1200	230	OT1000KLA4B	1SCA022437R9760	73.0
1250	1250	1250	Открытый	800	1200	330	OT1250KLA4B	1SCA022437R9480	90.0
1600	1250	1250	Открытый	800	1200	330	OT1600KLA4B	1SCA022437R9920	92.0

Выключатели в боксах

Информация для заказа

S00824A



OT16...63

S00834A



OT125...800

S00834A



OT125...800

Выключатели-разъединители с фронтальным управлением в металлических боксах, 3-полюсные, IP54*

Ном. рабочий ток [А] AC-22 А ≤500 В	AC-23 А ≤415 В	AC-23 А 500 В	Размер кабельных вводов	Размер корпуса [мм]			Тип	Код заказа	Масса [кг]
				Ш	В	Г			
16	16	16	2xØ25+Ø16	233	350	140	OT16ELMM3C	1SCA022473R1070	1.9
16	16	16	2xØ28,3+Ø18,6	233	350	140	OT16ELPP3C	1SCA022473R1310	1.9
25	20	20	2xØ25+Ø16	233	350	140	OT25ELMM3C	1SCA022473R1580	1.9
25	20	20	2xØ28,3+Ø18,6	233	350	140	OT25ELPP3C	1SCA022473R1740	1.9
32	23	23	2xØ25+Ø16	233	350	140	OT32ELMM3C	1SCA022473R1910	1.9
32	23	23	2xØ28,3+Ø18,6	233	350	140	OT32ELPP3C	1SCA022473R2120	1.9
45	30	30	2xØ32+Ø16	233	350	140	OT45ELMM3C	1SCA022473R2390	4.0
45	30	30	2xØ37+Ø18,6	233	350	140	OT45ELPP3C	1SCA022473R2550	4.0
63	38	32	2xØ32+Ø16	233	350	140	OT63ELMM3C	1SCA022473R2710	4.0
63	38	32	2xØ37+Ø18,6	233	350	140	OT63ELPP3C	1SCA022473R2980	4.0

Включает в себя черную рукоятку пистолетного типа (индикация I-0-II), N- и PE- клеммы.

Перфорация под кабели, сальники и соединительные шины для параллельного соединения заказываются отдельно.

Поставляется без кабельных вводов, верхняя и нижняя сторона открыты. Кабельные вводы для С-фланцев или для кольцевых фланцев заказываются отдельно, смотри аксессуары. Эти вводы используются также для крепления выключателей в боксах. Фланцы и соединительные шины для параллельного соединения заказываются отдельно. Включает в себя черную рукоятку пистолетного типа (индикация I-0-II), N- и PE- клеммы.

Ном. рабочий ток [А] AC-22 А ≤500 В	AC-23 А ≤415 В	AC-23 А 500 В	Размер кабельных вводов	Размер корпуса [мм]			Тип	Код заказа	Масса [кг]
				Ш	В	Г			
160	135	125	Открытый	400	400	230	OT160ELAA3C	1SCA022280R2100	11.0
200	200	200	Открытый	400	600	230	OT200KLA3C	1SCA022280R2360	31.0
250	250	250	Открытый	400	600	230	OT250KLA3C	1SCA022280R2520	36.0
315	315	315	Открытый	400	800	230	OT315KLA3C	1SCA022280R2790	36.0
400	400	400	Открытый	400	800	230	OT400DLA3C	1SCA022280R2950	39.0
570	570	570	Открытый	800	1000	330	OT630KLA3C	1SCA022280R3170	48.0
720	720	720	Открытый	800	1000	330	OT800KLA3C	1SCA022389R8310	48.0

Выключатели-разъединители с фронтальным управлением в металлических боксах, 4-полюсные, IP54*

Поставляется без кабельных вводов, верхняя и нижняя сторона открыты. Кабельные вводы для С-фланцев или для кольцевых фланцев заказываются отдельно, смотри аксессуары. Эти вводы используются также для крепления выключателей в боксах. Перфорация под кабели, фланцы и соединительные шины для параллельного соединения заказываются отдельно.

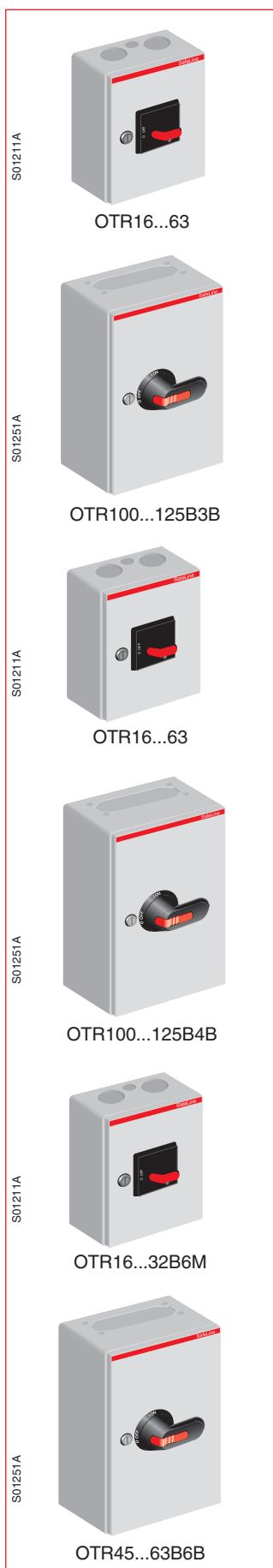
Включает в себя черную рукоятку пистолетного типа (индикация I-0-II), N- и PE- клеммы.

Ном. рабочий ток [А] AC-22 А ≤500 В	AC-23 А ≤415 В	AC-23 А 500 В	Размер кабельных вводов	Размер корпуса [мм]			Тип	Код заказа	Масса [кг]
				Ш	В	Г			
160	135	125	Открытый	400	400	230	OT160ELAA4C	1SCA022474R9100	11.0
200	200	200	Открытый	800	600	230	OT200KLA4C	1SCA022474R6930	31.0
250	250	250	Открытый	800	800	230	OT250KLA4C	1SCA022474R7070	36.0
315	315	315	Открытый	800	800	230	OT315KLA4C	1SCA022474R7150	36.0
400	400	400	Открытый	800	800	230	OT400DLA4C	1SCA022292R6680	39.0
570	570	570	Открытый	800	1000	230	OT630KLA4C	1SCA022475R1180	48.0
720	720	720	Открытый	800	1000	230	OT800KLA4C	1SCA022580R4340	48.0

* IP65 предоставляется по запросу

Выключатели в боксах

Информация для заказа



Выключатели-разъединители с фронтальным управлением в корпусах из нержавеющей стали, 3-полюсные, IP65

Ном. рабочий ток [А] AC-22 А ≤500 В	AC-23 А		Размер кабельных вводов	Размер корпуса [мм]			Тип	Код заказа	Масса [кг]
	≤415 В	500 В		Ш	В	Г			

Включает в себя селекторную черную рукоятку (индикация I-0 и ON-OFF), N- и PE- клеммы. Перфорация под кабели, сальники заказываются отдельно.

16	16	16	2xØ25+Ø16	150	200	100	OTR16B3M	1SCA022567R9420	1.7
25	20	20	2xØ25+Ø16	150	200	100	OTR25B3M	1SCA022567R9690	1.7
40	23	23	2xØ25+Ø16	150	200	100	OTR32B3M	1SCA022567R9850	1.7
63	45	45	2xØ32+Ø16	150	200	100	OTR45B3M	1SCA022567R0010	1.9
80	75	58	2xØ32+Ø16	150	200	100	OTR63B3M	1SCA022567R0270	1.9

Включает в себя черную рукоятку пистолетного типа (индикация I-0 и ON-OFF), N- и PE- клеммы. Стандартная перфорация, фланцы заказываются отдельно.

100	80	60	В-фланец	200	300	135	OTR100B3B	1SCA022568R0510	3.4
100	80	60	-	200	300	135	OTR100B3U	1SCA022568R0600	3.4
125	90	70	В-фланец	200	300	135	OTR125B3B	1SCA022568R0780	3.4
125	90	70	-	200	300	135	OTR125B3U	1SCA022568R0860	3.4

Выключатели-разъединители с фронтальным управлением в корпусах из нержавеющей стали, 4-полюсные, IP65

Ном. рабочий ток [А] AC-22 А ≤500 В	AC-23 А		Размер кабельных вводов	Размер корпуса [мм]			Тип	Код заказа	Масса [кг]
	≤415 В	500 В		Ш	В	Г			

Включает в себя селекторную черную рукоятку (индикация I-0 и ON-OFF), N- и PE- клеммы. Перфорация под кабели, сальники заказываются отдельно.

16	16	16	2xØ25+Ø16	150	200	100	OTR16B4M	1SCA022568R1080	1.7
25	20	20	2xØ25+Ø16	150	200	100	OTR25B4M	1SCA022568R1240	1.7
40	23	23	2xØ25+Ø16	150	200	100	OTR32B4M	1SCA022568R1410	1.7
63	45	45	2xØ32+Ø16	150	200	100	OTR45B4M	1SCA022568R1670	1.9
80	75	58	2xØ32+Ø16	150	200	100	OTR63B4M	1SCA022568R1830	1.9

Включает в себя черную рукоятку пистолетного типа (индикация I-0 и ON-OFF), N- и PE- клеммы. Стандартная перфорация, фланцы заказываются отдельно.

100	80	60	В-фланец	200	300	135	OTR100B4B	1SCA022568R2130	3.4
100	80	60	-	200	300	135	OTR100B4U	1SCA022568R2210	3.4
125	90	70	В-фланец	200	300	135	OTR125B4B	1SCA022568R2300	3.4
125	90	70	-	200	300	135	OTR125B4U	1SCA022568R2480	3.4

Выключатели-разъединители с фронтальным управлением в корпусах из нержавеющей стали, 6-полюсные, IP65

Ном. рабочий ток [А] AC-22 А ≤500 В	AC-23 А		Размер кабельных вводов	Размер корпуса [мм]			Тип	Код заказа	Масса [кг]
	≤415 В	500 В		Ш	В	Г			

Включает в себя селекторную черную рукоятку (индикация I-0 и ON-OFF), N- и PE- клеммы. Перфорация под кабели, сальники заказываются отдельно.

16	16	16	2xØ25+Ø16	150	200	100	OTR16B6M	1SCA022575R2440	1.8
25	20	20	2xØ25+Ø16	150	200	100	OTR25B6M	1SCA022575R2870	1.8
40	23	23	2xØ25+Ø16	150	200	100	OTR32B6M	1SCA022575R3250	1.8

Включает в себя черную рукоятку пистолетного типа (индикация I-0 и ON-OFF), N- и PE- клеммы. Стандартная перфорация, фланцы заказываются отдельно.

63	45	45	В-фланец	200	300	135	OTR45B6B	1SCA022611R6660	3.5
63	45	45	-	200	300	135	OTR45B6U	1SCA022611R6820	3.5
80	75	58	В-фланец	200	300	135	OTR63B6B	1SCA022611R7120	3.5
80	75	58	-	200	300	135	OTR63B6U	1SCA022611R7210	3.5

Выключатели в боксах

Информация для заказа

2СМС34202F0008



KSE225 DP
KSE325 TPN
KSE425 TPSN

2СМС34202F0010



KSE240 DP
KSE340 TPN
KSE440 TPSN

Выключатели-разъединители с боковым управлением в алюминиевых корпусах, 2-полюсные

Кабельные вводы сверху и снизу

Ном. рабочий ток [А]	AC-22 А AC-23 А	Размер кабельных вводов	Размер корпуса [мм]			Тип	Код заказа	Масса [кг]	
			Ш	В	Г				
230 В	400 В	400 В							
25	25	16	2xM25/2xM25	111	130	60	KSE225DP	2CMA142411R1000	0.54
40	40	25	2xM32/2xM32+1xM16	138	168	68	KSE240DP	2CMA142414R1000	0.78

Кабельные отверстия с метрической резьбой. Мембранные сальники/уплотнительные заглушки (IP 54) включены ¹⁾. N- и PE- клеммы включены. Светло-серый корпус с темно-серой крышкой, темно-серая рукоятка с индикацией O - I.

Выключатели-разъединители с боковым управлением в алюминиевых корпусах, 3-полюсные

Кабельные вводы сверху и снизу

Ном. рабочий ток [А]	AC-23 А	Размер кабельных вводов	Верх/низ	Размер корпуса [мм]			Тип	Код заказа	Масса AC-22 А [кг]	
				Ш	В	Г				
400 В	500 В	690 В	500 В							
25	25	16	16	2xM25/2xM25	111	130	60	KSE325TPN	2CMA142412R1000	0.56
40	40	32	25	2xM32/2xM32+1xM16	138	168	68	KSE340TPN	2CMA142415R1000	0.79

Кабельные отверстия с метрической резьбой. Мембранные сальники/уплотнительные заглушки (IP 54) включены ¹⁾. N- и PE- клеммы включены. Светло-серый корпус с темно-серой крышкой, темно-серая рукоятка с индикацией O - I.

Выключатели-разъединители с боковым управлением в алюминиевых корпусах, 4-полюсные

Кабельные вводы сверху и снизу

Ном. рабочий ток [А]	AC-22 А	AC-23 А	Размер кабельных вводов	Верх/низ	Размер корпуса [мм]			Тип	Код заказа	Масса [кг]
					Ш	В	Г			
400 В	500 В	690 В	500 В							
25	25	16	16	2xM25/2xM25	111	130	60	KSE425TPSN	2CMA142413R1000	0.56
40	40	32	25	2xM32/2xM32+1xM16	138	168	68	KSE440TPSN	2CMA142416R1000	0.80

Кабельные отверстия с метрической резьбой. Мембранные сальники/уплотнительные заглушки (IP 54) включены ¹⁾. Переключаемая нейтраль. N- и PE- клеммы включены. Светло-серый корпус с темно-серой крышкой, темно-серая рукоятка с индикацией O - I.

¹⁾ Если требуется степень защиты IP65, следует использовать сальники.

Выключатели в боксах

Информация для заказа

2СМС341011F0075



KSE363 TPN,
KSE380 TPN, KSE3100 TPN

2СМС341011F0075.г



KSE363D/TPN

2СМС341011F0023



KSE3160, KSE3250,
3315, 3500, 3630

2СМС341011F0075



KSE463 TPSN, KSE480 TPSN

Выключатели-разъединители с фронтальным управлением в алюминиевых корпусах, 3-полюсные

Кабельные вводы сверху и снизу

Ном. рабочий ток [А]	Размер кабельных вводов		Размер корпуса [мм]			Тип	Код заказа	Масса [кг]	
	AC-22 A	AC-23 A	Верх/низ						
500 В	690 В	400 В	Ш	В	Г				
63	63	45	2xM40/2xM40+1xM16	160	230	145	KSE363TPN	2СМА144580R1000	1.75
80	80	75	2xM40/2xM40+1xM16	160	230	145	KSE380TPN	2СМА144583R1000	1.75
100	100	80	2xM40/2xM40+1xM16	160	230	145	KSE3100TPN	2СМА144585R1000	1.84

Кабельные отверстия с метрической резьбой. Мембранные сальники/уплотнительные заглушки (IP 54) включены ¹⁾. N- и PE- клеммы включены. Светло-серый корпус с темно-серой крышкой, темно-серая рукоятка с индикацией O - I.

Кабельные вводы снизу

Ном. рабочий ток [А]	Размер кабельных вводов		Размер корпуса [мм]			Тип	Код заказа	Масса [кг]	
	AC-22 A	AC-23 A	Верх/низ						
500 В	690 В	500 В	Ш	В	Г				
63	63	45	2xM40/2xM40+1xM16	160	230	145	KSE363D/TPN	2СМА144581R1000	1.75

Кабельные отверстия с метрической резьбой. Мембранные сальники/уплотнительные заглушки (IP 54) включены ¹⁾. N- и PE- клеммы включены. Светло-серый корпус с темно-серой крышкой, темно-серая рукоятка с индикацией O - I.

Кабельные вводы снизу

Ном. рабочий ток [А]	Размер кабельных вводов		Размер корпуса [мм]			Тип	Код заказа	Масса [кг]
	AC-22 A	AC-23 A	низ					
690 В	400 В		Ш	В	Г			
160	135	2xØ18-48	400	405	234	KSE3160	2СМА144712R1000	9.7
250	250	4xØ30-68	465	555	322	KSE3250	2СМА144713R1000	23.0
315	315	4xØ30-68	465	555	322	KSE3315	2СМА144714R1000	23.0
500	400	4xØ30-68	565	655	322	KSE3500	2СМА144715R1000	36.0
630	630	4xØ30-68	565	655	322	KSE3630	2СМА144716R1000	37.0

Белый корпус, черная ручка пистолетного типа (индикация O - I). N- и PE- клеммы и резиновые манжеты IP65.

Выключатели-разъединители с фронтальным управлением в алюминиевых корпусах, 4-полюсные

Кабельные вводы сверху и снизу

Ном. рабочий ток [А]	Размер кабельных вводов		Размер корпуса [мм]			Тип	Код заказа	Масса [кг]	
	AC-22 A	AC-23 A	Верх/низ						
500 В	690 В	400 В	Ш	В	Г				
63	63	45	2xM40/2xM40+1xM16	160	230	145	KSE463TPSN	2СМА144582R1000	1.8380
80	75		2xM40/2xM40+1xM16	160	230	145	KSE480TPSN	2СМА144584R1000	1.83

Кабельные отверстия с метрической резьбой. Мембранные сальники/уплотнительные заглушки (IP 54) включены ¹⁾. Переключаемая нейтраль. N- и PE- клеммы включены. Светло-серый корпус с темно-серой крышкой, темно-серая рукоятка с индикацией O - I.

¹⁾ Если требуется степень защиты IP65, следует использовать сальники.

Выключатели в боксах

Информация для заказа

Выключатели-разъединители с фронтальным управлением в пластиковых боксах, 3-полюсные, IP65

Ном. рабочий ток [А] AC-22 А ≤500 В	AC-23 А		Размер кабельных вводов	Размер корпуса [мм]			Тип	Код заказа	Масса [кг]
	≤415 В	500 В		Ш	В	Г			

Включает в себя селекторную красно-желтую рукоятку (индикация I-0 и ON-OFF), N- и PE- клеммы, два мембранных фланца и две заглушки.

16	16	16	2xM20	85	120	60	OTP16BA3M	1SCA022401R3350	0.4
16	16	16	2xM25	85	120	60	OTP16BA3M25	1SCA022699R2960	0.4
16	16	16	2xPg16	85	120	60	OTP16BA3P	1SCA022389R6880	0.4

Включает в себя селекторную красно-желтую рукоятку (индикация I-0 и ON-OFF), N- и PE- клеммы. Перфорация с резьбой, сальники заказываются отдельно.

25	20	20	2xM25+M16	130	150	60	OTP25BA3M	1SCA022401R3430	0.5
25	20	20	2xPg21+Pg11	130	150	60	OTP25BA3P	1SCA022389R6960	0.5
40	23	23	2xM25+M16	130	150	60	OTP32BA3M	1SCA022401R3510	0.5
40	23	23	2xPg21+Pg11	130	150	60	OTP32BA3P	1SCA022389R7000	0.5
63	45	45	2xM32+M16	145	200	90	OTP45BA3M	1SCA022401R3600	0.9
63	45	45	2xPg29+Pg11	145	200	90	OTP45BA3P	1SCA022389R7180	0.9
80	75	58	2xM32+M16	145	200	90	OTP63BA3M	1SCA022401R3780	0.9
80	75	58	2xPg29+Pg11	145	200	90	OTP63BA3P	1SCA022389R7260	0.9
125	90	70	2xM50+M16	200	400	140	OTP125BA3M	1SCA022812R7420	2.4

Стандартная перфорация, фланцы заказываются отдельно.

125	90	70	Фланец I	200	400	140	OTP125BA3B	1SCA022389R7420	2.4
125	90	70	-	200	400	140	OTP125BA3U	1SCA022401R3940	2.4

Включает в себя красно-желтую рукоятку пистолетного типа (индикация I-0 и ON-OFF), N- и PE- клеммы. Стандартная перфорация, фланцы заказываются отдельно.

160	135	125	Фланец II	280	380	130	OT160EFCC3BA	1SCA022833R6510	5.4
200	200	200	Фланец II	280	560	180	OT200KFCC3BA	1SCA022833R9950	9.0
250	250	250	Фланец II	280	560	180	OT250KFCC3BA	1SCA022834R0020	9.0
315	315	315	Фланец II	380	560	180	OT315KFCC3BA	1SCA022834R0110	9.0
400	400	400	Фланец II	380	840	180	OT400DFCC3BA	1SCA022834R0290	16.0
570	570	570	Фланец II	380	840	180	OT630KFCC3BA	1SCA022834R0370	20.0
720	720	720	2xФланец II	560	760	250	OT800KFCC3BA	1SCA022834R0450	30.0

Выключатели-разъединители с боковым управлением в пластиковых боксах, 3-полюсные

Ном. рабочий ток [А] AC-22 А 400 В	AC-23 А		Размер кабельных вводов Верх/низ	Размер корпуса [мм]			Тип	Код заказа	Масса [кг]
	500 В	690 В		500 В	Ш	В			

Отверстия с метрической резьбой. Мембранные сальники/уплотнительные заглушки ⁽¹⁾ включены. N- и PE- клеммы включены. Желтый корпус (PBT), красная ручка

25	25	16	16	2xM25/2xM25	111	130	60	BW325Y/TPN	2CMA142441R1000	0.31
----	----	----	----	-------------	-----	-----	----	------------	-----------------	------

¹⁾ Если требуется степень защиты IP65, следует использовать сальники.

S00759A



OTP16

S00760A



OTP25B, OTP32B

S00761A



OTP45B, OTP63B

S02076A



OTP125BA3M

S00763A



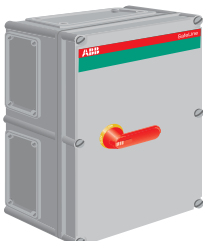
OTP125BA3B

S00773A



OTP125BA3U

S01765A



OT160...800

2CNC342002F0056



BW325Y/TPN

Выключатели в боксах

Информация для заказа

Выключатели-разъединители с фронтальным управлением в пластиковых боксах, 4-полюсные, IP65

S00760A



OTP16B_
OTP25B_
OTP32B_

S00761A



OTP45_
OTP63_

S02076A



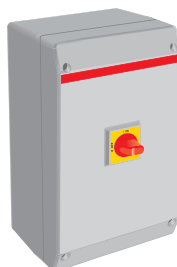
OTP125BA4M

S00763A



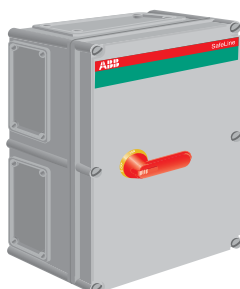
OTP125BA4B

S00773A



OTP125BA4U

S01765A



OT160...800_

Ном. рабочий ток [А] AC-22 A ≤500 В	AC-23 A ≤415 В	AC-23 A 500 В	Размер кабельных вводов	Размер корпуса [мм]			Тип	Код заказа	Масса [кг]
				Ш	В	Г			

Включает в себя селекторную красно-желтую рукоятку (индикация I-0 и ON-OFF), N- и PE- клеммы. Перфорация с резьбой, сальники заказываются отдельно.

16	16	16	2xM25+M16	130	150	60	OTP16BA4M	1SCA022459R6510	0.6
16	16	16	2xPg21+Pg11	130	150	60	OTP16BA4P	1SCA022401R4080	0.6
25	20	20	2xM25+M16	130	150	60	OTP25BA4M	1SCA022459R6600	0.7
25	20	20	2xPg21+Pg11	130	150	60	OTP25BA4P	1SCA022433R8140	0.7
40	23	23	2xM25+M16	130	150	60	OTP32BA4M	1SCA022459R6780	0.8
40	23	23	2xPg21+Pg11	130	150	60	OTP32BA4P	1SCA022433R8220	0.8
63	45	45	2xM32+M16	145	200	90	OTP45BA4M	1SCA022459R6860	1.0
63	45	45	2xPg29+Pg11	145	200	90	OTP45BA4P	1SCA022571R5080	1.0
80	75	58	2xM32+M16	145	200	90	OTP63BA4M	1SCA022459R6940	1.0
80	75	58	2xPg29+Pg11	145	200	90	OTP63BA4P	1SCA022571R5160	1.0
125	90	70	2xM50+M16	200	400	140	OTP125BA4M	1SCA022812R7510	2.5

Стандартная перфорация, фланцы заказываются отдельно.

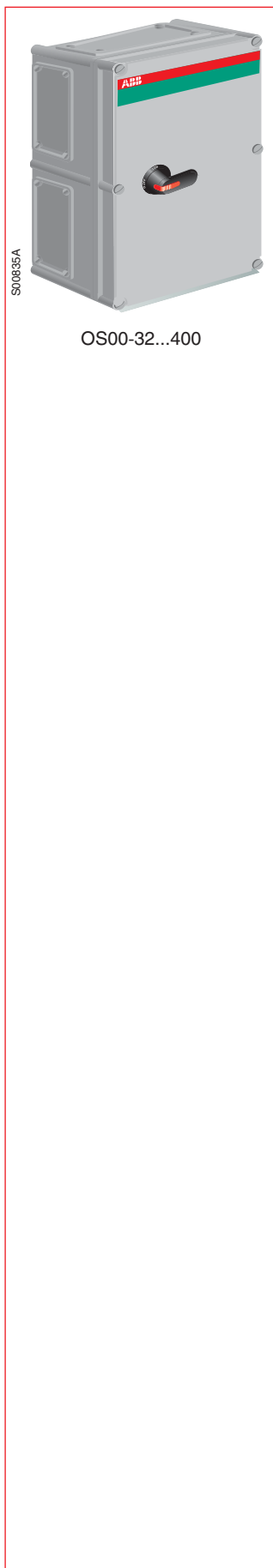
125	90	70	Фланец I	200	400	140	OTP125BA4B	1SCA022571R8510	2.5
125	90	70	-	200	400	140	OTP125BA4U	1SCA022459R7160	2.5

Включает в себя красно-желтую рукоятку пистолетного типа (индикация I-0 и ON-OFF), N- и PE- клеммы. Стандартная перфорация, фланцы заказываются отдельно.

160	135	125	Фланец II	280	380	130	OT160EFCC4BA	1SCA022833R6690	5.4
200	200	200	Фланец II	280	560	180	OT200KFCC4BA	1SCA022834R0530	9.0
250	250	250	Фланец II	280	560	180	OT250KFCC4BA	1SCA022834R0610	9.0
315	315	315	Фланец II	380	560	180	OT315KFCC4BA	1SCA022834R0700	9.0
400	400	400	Фланец II	380	840	180	OT400DFCC4BA	1SCA022834R0880	16.0
570	570	570	Фланец II	380	840	180	OT630KFCC4BA	1SCA022834R1000	20.0
720	720	720	2xФланец II	560	760	250	OT800KFCC4BA	1SCA022834R1180	30.0

Выключатели в боксах

Информация для заказа



Выключатели с предохранителями с фронтальным управлением в пластиковых боксах, DIN-тип, 3-полюсные, IP65

Поставляется без кабельных вводов, верхняя и нижняя сторона открыты. Кабельные вводы для С-фланцев или для кольцевых фланцев заказываются отдельно, смотри аксессуары. Эти вводы используются также для крепления выключателей в боксах. Фланцы также заказываются отдельно.

Включает в себя черную рукоятку пистолетного типа (индикация I-0 и ON-OFF), N- и PE- клеммы.

I_{th}	Ном. рабочий ток	Подходит к предохранителю	Кабельные вводы	Размер корпуса [мм]	Тип	Код заказа	Масса
	+40° AC-22 A / AC-23 A тип DIN			Ш В Г			[кг]
	[A] 500 В [A/A]						

3-полюса, IP54

Включает в себя черную рукоятку пистолетного типа (индикация I-0 и ON-OFF), N- и PE- клеммы.

Стандартная перфорация, фланцы заказываются отдельно.

32	32/32	00	Фланец II	280	190	180	OS00-32A00FCC3B	1SCA022315R1450	2.8
63	63/63	00	Фланец II	280	190	180	OS00-63A00FCC3B	1SCA022315R1610	3.0
125	125/100	00	Фланец II	280	380	180	OS00A00FCC3B	1SCA022315R2260	4.9
135	135/100	00	Фланец II	380	560	180	OS00-160A00FCC3B	1SCA022315R2690	8.0
250	250/250	0-1	Фланец II	380	560	280	OS250D1FCC3B	1SCA022315R3070	13.8
400	400/400	0-2	Фланец II	380	560	280	OS400D2FCC3B	1SCA022315R3400	14.6

Выключатели с предохранителями с фронтальным управлением в пластиковых боксах, DIN-тип, 4-полюсные, IP65

I_{th}	Ном. рабочий ток	Подходит к предохранителю	Кабельные вводы	Размер корпуса [мм]	Тип	Код заказа	Масса
	+40° AC-22 A / AC-23 A тип DIN			Ш В Г			[кг]
	[A] 500 В [A/A]						

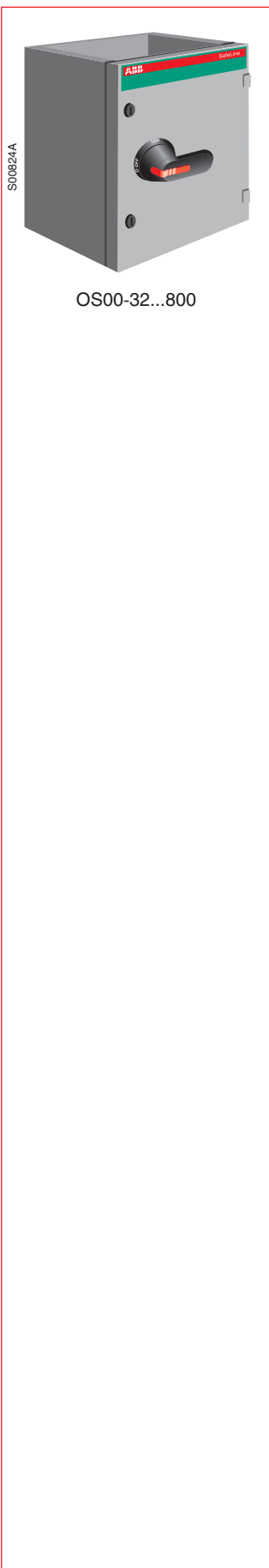
Включает в себя черную рукоятку пистолетного типа (индикация I-0 и ON-OFF), N- и PE- клеммы.

Стандартная перфорация, фланцы заказываются отдельно.

32	32/32	00	Фланец II	280	190	180	OS00-32A00FCC4B	1SCA022315R1880	3.0
63	63/63	00	Фланец II	280	190	180	OS00-63A00FCC4B	1SCA022315R2000	3.0
125	125/100	00	Фланец II	280	380	180	OS00A00FCC4B	1SCA022315R2420	5.2
135	135/100	00	Фланец II	380	560	180	OS00-160A00FCC4B	1SCA022315R2850	8.5
250	250/250	0-1	Фланец II	380	560	280	OS250D1FCC4B	1SCA022315R3230	14.0
400	400/400	0-2	Фланец II	560	760	250	OS400D2FCC4B	1SCA022628R6070	14.8

Выключатели в боксах

Информация для заказа



OS00-32...800

Выключатели с предохранителями с фронтальным управлением в металлических боксах, DIN-тип

Поставляется без кабельных вводов, верхняя и нижняя сторона открыты. Кабельные вводы для С-фланцев или для кольцевых фланцев заказываются отдельно, смотри аксессуары. Эти вводы используются также для крепления выключателей в боксах. Фланцы также заказываются отдельно.

Включает в себя черную рукоятку пистолетного типа (индикация I-0 и ON-OFF), N- и PE- клеммы.

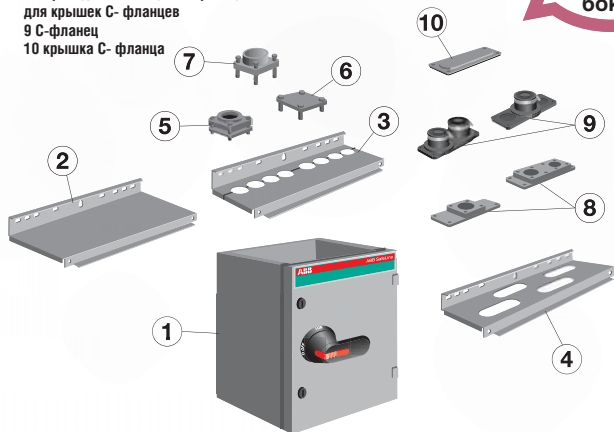
I _н	Ном. рабочий ток нителю AC-22 A / AC-23 A 500 В [A/A]	Подходит к предохра- нителю тип DIN	Кабельные вводы	Размер корпуса [мм]			Тип	Код заказа	Масса [кг]
				Ш	В	Г			
3-полюса, IP54									
2	32/32	00	Открытый	250	400	180	OS00-32A00LAA3B	1SCA022325R2560	9.2
63	63/63	00	Открытый	250	400	180	OS00-63A00LAA3B	1SCA022292R9600	9.2
125	125/100	00	Открытый	250	400	180	OS00A00LAA3B	1SCA022325R3110	9.8
135	135/100	00	Открытый	400	600	230	OS00-160A00LAA3B	1SCA022325R3530	17.8
250	250/250	0-1	Открытый	400	800	330	OS250D1LAA3B	1SCA022325R3960	28.6
400	400/400	0-2	Открытый	400	800	330	OS400D2LAA3B	1SCA022292R9860	29.6
600	600/600	3	Открытый	400	1000	330	OS630D3LAA3B	1SCA022325R4510	43.4
720	720/720	3	Открытый	800	1000	330	OS800D3LAA3B	1SCA022325R4930	65.0
4-полюса, IP54									
32	32/32	00	Открытый	250	400	180	OS00-32A00LAA4B	1SCA022325R5310	9.4
63	63/63	00	Открытый	250	400	180	OS00-63A00LAA4B	1SCA022325R5910	9.4
125	125/100	00	Открытый	250	400	180	OS00A00LAA4B	1SCA022320R6020	10.0
135	135/100	00	Открытый	400	600	230	OS00-160A00LAA4B	1SCA022320R6450	18.0
250	250/250	0-1	Открытый	400	800	330	OS250D1LAA4B	1SCA022320R6880	29.4
400	400/400	0-2	Открытый	400	800	330	OS400D2LAA4B	1SCA022320R7260	30.5
600	600/600	3	Открытый	400	1000	330	OS630D3LAA4B	1SCA022320R7690	67.8
720	720/720	3	Открытый	800	1000	330	OS800D3LAA4B	1SCA022320R8070	70.8
3-полюса, IP65									
32	32/32	00	Открытый	250	400	180	OS00-32A00LAA3BZ	1SCA022325R2720	9.2
63	63/63	00	Открытый	250	400	180	OS00-63A00LAA3BZ	1SCA022325R2990	9.2
125	125/100	00	Открытый	250	400	180	OS00A00LAA3BZ	1SCA022325R3370	9.8
135	135/100	00	Открытый	400	600	230	OS00-160A00LAA3BZ	1SCA022325R3700	17.8
250	250/250	0-1	Открытый	400	800	330	OS250D1LAA3BZ	1SCA022325R4180	28.6
400	400/400	0-2	Открытый	400	800	330	OS400D2LAA3BZ	1SCA022325R4340	29.6
600	600/600	3	Открытый	400	1000	330	OS630D3LAA3BZ	1SCA022325R4770	43.4
20	720/720	3	Открытый	800	1000	330	OS800D3LAA3BZ	1SCA022325R5150	65.0
4-полюса, IP65									
32	32/32	00	Открытый	250	400	180	OS00-32A00LAA4BZ	1SCA022325R5740	9.4
63	63/63	00	Открытый	250	400	180	OS00-63A00LAA4BZ	1SCA022320R5810	9.4
125	125/100	00	Открытый	250	400	180	OS00A00LAA4BZ	1SCA022320R6290	10.0
135	135/100	00	Открытый	400	600	230	OS00-160A00LAA4BZ	1SCA022320R6610	18.0
250	250/250	0-1	Открытый	400	800	330	OS250D1LAA4BZ	1SCA022320R7000	29.4
400	400/400	0-2	Открытый	400	800	330	OS400D2LAA4BZ	1SCA022320R7420	30.5
600	600/600	3	Открытый	400	1000	330	OS630D3LAA4BZ	1SCA022320R7850	67.8
720	720/720	3	Открытый	800	1000	330	OS800D3LAA4BZ	1SCA022320R8230	70.8

Аксессуары

Обзор возможностей выбора

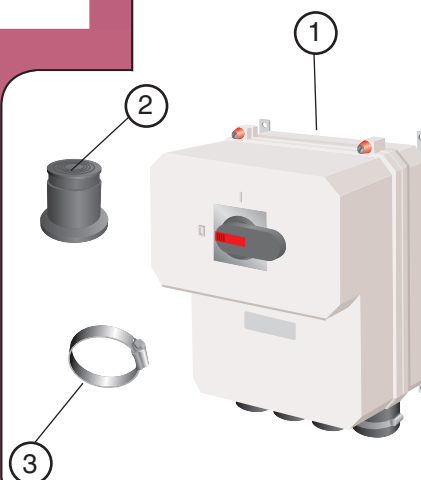
- 1 Корпус
- 2 Пустой кабельный ввод
- 3 Кабельный ввод с кольцевыми фланцами
- 4 Кабельный ввод с С-фланцами
- 5 Кольцевой фланец
- 6 Крышка кольцевого фланца
- 7 Расширяющая пластина для кольцевых фланцев
- 8 Переходники кольцевых фланцев для крышек С- фланцев
- 9 С-фланец
- 10 крышка С- фланца

Металлический бокс

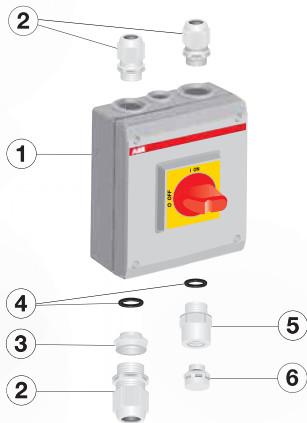


Алюминиевый корпус I_n > 125

- 1 Корпус
- 2 Кабельное уплотнение/сальник
- 3 Хомут

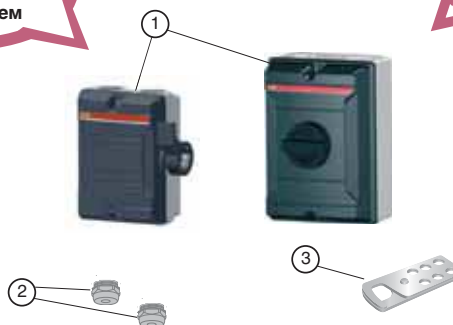


Пластиковый бокс с фронтальным управлением



- 1 Корпус
- 2 Сальник
- 3 Расширяющий переходник
- 4 Уплотнение
- 5 Запирающий переходник
- 6 Вентиляционная пробка

Пластиковый бокс с боковым управлением



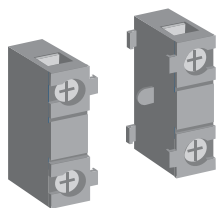
Алюминиевый корпус I_n < 100

- 1 Корпус
- 2 Мембранный сальник/уплотняющая пробка
- 3 Замок L6

Аксессуары

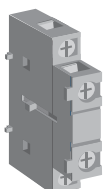
Информация для заказа

S00261A



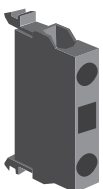
OA1G10
OA3G01
OA1G01

S01025A



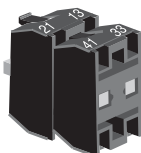
OA2G11

S00040A



OBEA_

S01248A



OZ XK_



MCB-01
MCB-10

Вспомогательные контакты

Вспомогательные контакты для выключателей-разъединителей в боксе OT16...125E, KSE 225...4100, BE и BW325...625

Вспомогательные контакты н.о. открыты перед главными контактами.

Тип выключателя	Вспомогательные контакты	Монтируется сбоку выключателя	Тип	Код заказа	Кол-во в упак. (шт.)	Масса [кг]
OT16...125E		1н0	справа	OA1G10	1SCA022353R4970	10 0.03
OT16...125E		1н3	слева	OA1G01	1SCA022353R4890	10 0.03
KSE363...4100		1н0	справа	OA1G10	2CMA144690R1000	10 0.03
KSE363...4100		1н3	слева	OA1G01	2CMA144691R1000	10 0.03
KSE225...340 BE и BW 325, 340, 625		1н0		MCB-10	1SFA611610R1001	10 0.01
KSE225...340 BE и BW 325, 340, 625		1н3		MCB-01	1SFA611610R1010	10 0.01

Вспомогательные контакты для выключателей-разъединителей OT125A...1600, KSE 3160...3630

Тип выключателя	Вспомогательные контакты	Монтируется сбоку выключателя	Тип	Код заказа	Кол-во в упак. (шт.)	Масса [кг]
KSE3160-3250		1н0	OBEA10	2CMA144519R1000	10	0.02
OT125A...160_		1н0	OBEA10AU	1SCA022185R3310	10	0.02
OT200...800		1н0	OA1G10	1SCA022353R4970	10	0.03
KSE3160		1н3	OBEA01	2CMA144520R1000	10	0.02
OT12A...16		1н3	OBEA01AU	1SCA022185R3730	10	0.02
OT200...800		1н3	OA3G01	1SCA022456R7410	10	0.03
KSE3315-3250		1н0+1н3	OZ XK12	2CMA144521R1000		
KSE3500-3630		1н0+1н3	OZ XK1	2CMA144522R1000		
OT1000...1600		2н0+2н3	OZ XK2	1SCA022131R8850	1	0.12
		2н0	OZ XK4	1SCA022131R9230	1	0.10
		4н0	OZ XK5	1SCA022131R9400	1	0.12

Технические характеристики вспомогательных контактов:

	OA_	OBEA_ и OZ XK_	MCB-01, MCB-10
Класс защиты	IP 20	IP 20	IP 20
Номинальный тепловой ток I_{th}	16 A	10 A	10 A
Поперечное сечение кабеля, макс. 2 x 2.5 мм		2 x 2.5 мм ²	2 x 2.5 мм ²
Поперечное сечение кабеля, мин. 0.75 мм ²		0.5 мм ²	0.5 мм ²
Напряжение изоляции	690 В	690 В	690 В
Рабочий ток при разном напряжении, (IEC 60947-5-1)			
AC-15	230 В 6 А 400 В 4 А 415 В 4 А 690 В 2 А	- - - -	- - - -
AC-12	120 В - 240 В - 400...415 В - 480...500 В - 690 В -	8 А 6 А 4 А 3 А 2 А	8 А 6 А 4 А 3 А 2 А
DC-12	24 В 10 72 В 4 125 В 2 250 В 0,55 440 В 0,1 500 В - 600 В -	5 А 1,9 А 1,1 А 0,55 А 0,31 А 0,27 А 0,2 А	5 А 1,9 А 1,1 А 0,55 А 0,31 А 0,27 А 0,2 А

¹⁾ Типы _AU для чрезвычайно сложных условий, даже при низком напряжении. Контакты позолоченные.

Выключатели нагрузки/рубильники в металлических боксах

Пример оформления заказа на рубильник в металлическом боксе

Требования

Один выключатель нагрузки, рассчитанный на номинальный ток 630 А (AC-23А), три полюса, в боксе, черная рукоятка управления, класс защиты IP54, кабельные вводы сверху и снизу. Один входящий кабель и один выходящий кабель диаметром 43 мм.

Выбор

Выключатель нагрузки в боксе OT630KLAA3B поставляется без нижнего и верхнего фланца (Код размера фланца ②)

Аксессуары

Вариант А

Фланцы с круглыми отверстиями		
Код размера ②	OEZXP24R	2 шт.
Сальник	OEZXR150	2 шт.
Заглушка для фланцев	OEZXR037	6 шт.

Вариант В

Фланцы с С-отверстиями		
Код размера ②	OEZXP240C	2 шт.
Сальник	KIG-221-1	2 шт.
Заглушка для фланцев	OEZXC0	2 шт.

Глухой фланец Код размера

OEZXP120	①
OEZXP240	②
OEZXP340	③
OEZXP280	④
OEZXP380	⑤

Сальник Диаметр кабеля

OEZXR134	d22-35 мм
OEZXR143	d31-44 мм
OEZXR150	d39-51 мм
OEZXR158	d46-59 мм

Фланец* Код размера

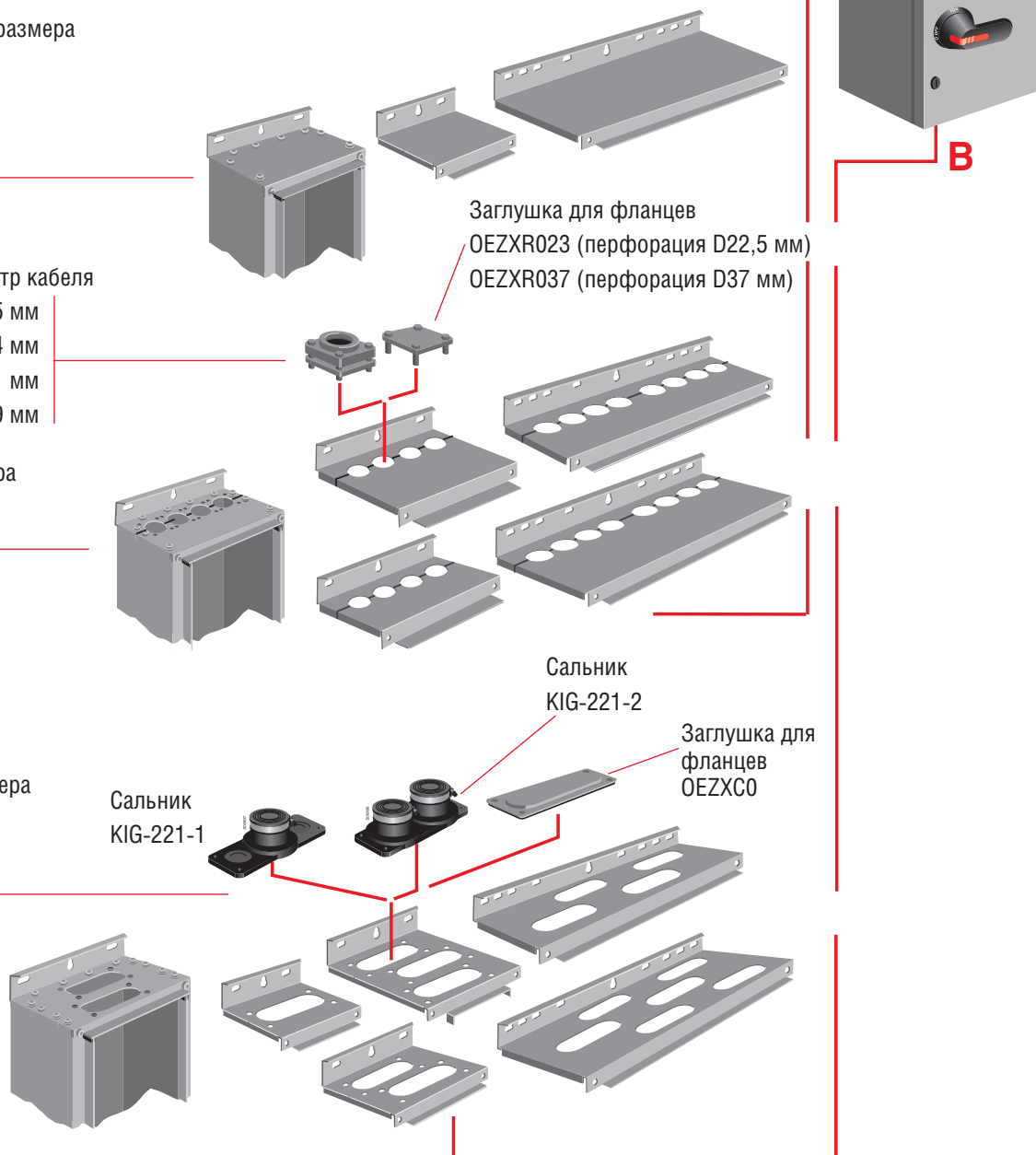
OEZXP24R	②
OEZXP34R	③
OEZXP28R	④
OEZXP38R	⑤

* с круглыми отверстиями

Фланец** Код размера

OEZXP120C	①
OEZXP240C	②
OEZXP340C	③
OEZXP280C	④
OEZXP380C	⑤

** с С-отверстиями



Аксессуары для металлических боксов

Фланцы с круглыми отверстиями



Аксессуары для металлических боксов

Фланцы используются также для крепления выключателей в боксах. Сальники следует заказывать дополнительно.

Используется с рубильниками приведенными на предыдущих страницах с кодом в таблице ниже. Для размеров бокса Код размера фланца	Для размеров бокса Ш x Г, мм	Количество круглых отверстий [шт]	Тип	Код заказа	Масса [кг]
Глухие фланцы (для 1 бокса необходимо 2 фланца)					
①	250x180	-	OEZXP120 ¹⁾	1SCA022277R2350	0.8
②	400x230	-	OEZXP240	1SCA022277R2780	1.5
③	400x330	-	OEZXP340	1SCA022277R3320	2
④	800x230	-	OEZXP280	1SCA022277R3910	3
⑤	800x330	-	OEZXP380	1SCA022277R4720	4
Фланцы с круглыми отверстиями, разделенные ²⁾					
②	400x230	4	OEZXP24R	1SCA022277R3160	1.6
③	400x330	4	OEZXP34R	1SCA022277R3750	2.1
④	800x230	8	OEZXP28R	1SCA022277R4560	3.2
⑤	800x330	8	OEZXP38R	1SCA022277R5020	4.2

Заглушки/сальники для фланцев с круглыми отверстиями

Для кабелей диаметром (мм)	Только для фланцев	Тип	Код заказа	Масса [кг]
Заглушки для фланцев с круглыми отверстиями				
Выбиваемая перфорация d=22,5 мм	OEZXP__R	OEZXR023	1SCA022277R5290	0.16
Выбиваемая перфорация d=37 мм		OEZXR037	1SCA022277R5450	0.16
Сальники для фланцев с круглыми отверстиями				
d 22...35	OEZXP__R	OEZXR134	1SCA022277R5610	0.45
d 31...44		OEZXR143	1SCA022277R5880	0.4
d 39...51		OEZXR150	1SCA022277R6000	0.35
d 46...59		OEZXR158	1SCA022277R6260	0.3

¹⁾ перфорация для диаметров отверстий 20 и 23 мм

²⁾ перфорация для диаметров отверстий 23 и 37 мм

Аксессуары для боксов

Фланцы с С-отверстиями

Аксессуары для металлических боксов

Фланцы используются также для крепления выключателей в боксах. Сальники заказываются отдельно.

Используется с рубильниками приведенными на предыдущих страницах с кодом в таблице ниже.	Для размеров бокса Ш x Г, мм	Количество С-отверстий [шт]	Тип	Код заказа	Масса [кг]
Код размера фланца					
Фланцы с С-отверстиями (для 1 бокса необходимо 2 фланца)					
①	250x180	1	OEZXP120C	1SCA022399R1440	0.8
②	400x230	2	OEZXP240C	1SCA022399R1520	1.7
③	400x330	3	OEZXP340C	1SCA022399R1610	2.3
④	800x230	4	OEZXP280C	1SCA022399R1790	3.4
⑤	800x330	6	OEZXP380C	1SCA022399R1870	4.5

Заглушки/сальники для фланцев с С-отверстиями

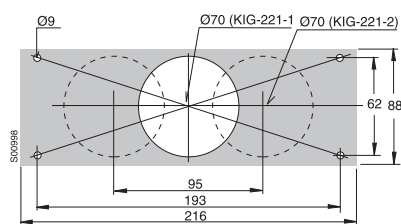
Монтажный комплект включает: винты, гайки и уплотнение.

Для кабелей диаметром (мм)	Для фланцев	Тип	Код заказа	Масса [кг]
Сальник для С-отверстий/Фланец II*				
20...65	OEZXP_C	KIG-221-1	1SEH650052R6713	0.49
2x(20...65)	OEZXP_C	KIG-221-2	1SEH650052R6714	0.72
Заглушка для фланца с С-отверстиями				
-	OEZXP_C	OEZXC0	1SCA02277R6420	0.25

* Сальники KIG-221- также подходят в качестве фланца II и могут быть установлены на рубильник в пластиковом боксе, например, OT200KFCC3B, выполняя функцию фланца и сальника.



Схема расположения монтажных отверстий:



KIG-221-1 и KIG-221-2

Аксессуары для боксов

Фланцы

Фланцы для пластиковых или металлических боксов

Код размера фланца	Перфорация для кабеля, мм	Выбиваемая перф. для контр. кабеля, мм	Тип	Код заказа	Масса [кг]
Фланец II/для С-отверстий					
Для ввода кабелей снизу. Монтажный комплект, фланец и прокладка прилагаются.					
II/С	∅ 30...55	2 x ∅ 20,5	OEZXC11L	1SCA022560R5570	0.40
II/С	2 x ∅ 30...60	2 x ∅ 20,5 + 2 x ∅ 10	OEZXC12L	1SCA022560R5730	0.53
Включает уплотнительный сальник и аксессуары для крепления					
II/С	2xM50 + 4xM20		YMF-MB10861SET	1SCA022715R9090	0.14
II/С	2xM32+2xM25+3xM20+2xM16		YMF-MB10862SET	1SCA022715R9170	0.12
Фланец I/Фланец В					
Для ввод кабелей снизу. Монтажный комплект, фланец и кабельный сальник прилагаются.					
I/В	2 x ∅ 15...30	∅ 12,5	OEZXB12L	1SCA022560R5140	0.12
I/В	∅ 15...30	∅ 12,5 + ∅ 20,5	OEZXB11L	1SCA022560R4920	0.10
I/В	4xPg13.5		YMF-MB10151	1SCA022204R8070	
I/В	4xPg16		YMF-MB10149	1SCA022204R8230	
I/В	3xPg21		YMF-MB10214	1SCA022204R8400	
I/В	1xPg29		YMF-MB10537	1SCA010352R4520	
Фланец В					
В	15...40		KIM13-1	1SEH655267R2050	0.20
В	2x(15...40)		KIM13-2	1SEH655267R2060	0.30
В	-	Заглушка, материал-силумин	LBSIU	1SCA022713R6120	0.20
В	2xM20		LBSI2ALM20	1SCA022713R6210	0.26
В	4xM25		LBSI4ALM25	1SCA022713R6390	0.26
В	3xM32		LBSI3ALM32	1SCA022713R6550	0.26
В	2xM40		LBSI2ALM40	1SCA022713R6630	0.26
В	2xM32+1xM25		LBSI2ALM32+1ALM25	1SCA022722R3520	0.26

S01373A



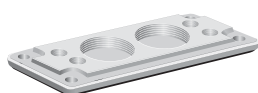
OEZXC11L

S01374A



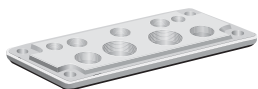
OEZXC12L

S01086A



YMF-MB10861SET

S01086A



YMF-MB10862SET

S01372A



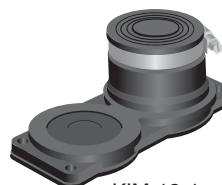
OEZXB12L

S01371A



OEZXB11L

S01395A



KIM-13-1

S01396A



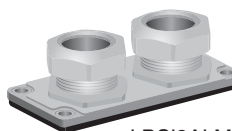
KIM-13-2

S01397A



-LPBSIU

S01398A



-LBSI2ALM40

Аксессуары для боксов

Сальники М (метрические) и Рg (дюймовые)

Кабельные сальники и гайки для сальников Рg (дюймовые)

Код изделия		Шаг резьбы	Предназначается для кабелей Ø, мм		Упаковка кабельных сальников	Упаковка
Кабельные сальники	Гайки		Мин.	Макс.		
00 951	00 961	12	3.5	7	100/1200	100/3000
00 952	00 962	16	5.5	10	100/500	100/3000
00 953	00 963	20	7	13	100/500	50/1500
00 954	00 964	25	10	17	50/250	50/1500
00 955	00 965	32	12	21	25/150	50/500
00 956	00 966	40	19	28	25/75	25/300
00 957	00 967	50	27	35	15/60	25/300
00 958	00 968	63	34	45	ago-32	20/100

Кабельные сальники и гайки для сальников М (метрические)

Код изделия		Шаг резьбы	Упаковка кабельных сальников, шт.	Предназначается для кабелей Ø, мм		Упаковка гаек
Кабельные сальники	Гайки			Мин.	Макс.	
00 931	00 941	Рg	100/500	6.5	8.5	100/3000
00 932	00 942	9	100/500	8	10	100/3000
00 933	00 943	11	50/500	8	11	50/1500
00 934	00 944	13.5	50/250	11	14	50/1500
00 935	00 945	16	50/250	14.5	18	50/1500
00 936	00 946	21	25/150	19	26	50/600
00 937	00 947	29	25/75	30	34	25/300
00 938	00 948	36	15/60	30	38	25/300
		42				

Замки, используемые с любыми выключателями с боковыми ручками управления

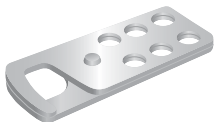
Описание	Тип	Код заказа
Возможность установки вплоть до 6 замков	L6	2СМА144539R1000

Технические характеристики метрических кабельных сальников

Степень защиты: IP68.
 Изготовлены из самозатухающего полиамида 6.6 (по стандарту UL94 V2).
 Стойкие к воздействию тепла и огня до температуры 750 °С (испытание нагретой проволокой) по стандарту МЭК60695-2-1.
 Диапазон рабочих температур: от -20 до +120 °С (кратковременно).
 Выпускаются серого цвета (RAL 7035).
 Шаг резьбы: 1,5 мм.
 Угол резьбы: 60°.
 Уплотнение из неопрена.
 Равномерное стягивание кабеля по окружности для предотвращения его повреждения.
 Возможность повторного использования кабельного сальника без снижения его эффективности.

Технические характеристики гаек метрических кабельных сальников

Изготовлены из самозатухающего полиамида 6.6 (по стандарту UL94 V2).
 Стойкие к воздействию тепла и огня до температуры 750 °С (испытание нагретой проволокой) по стандарту МЭК60695-2-1.
 Диапазон рабочих температур: от -20 до +120 °С (кратковременно).
 Выпускаются серого цвета (RAL 7035).
 Шаг резьбы: 1,5 мм.
 Угол резьбы: 60°.

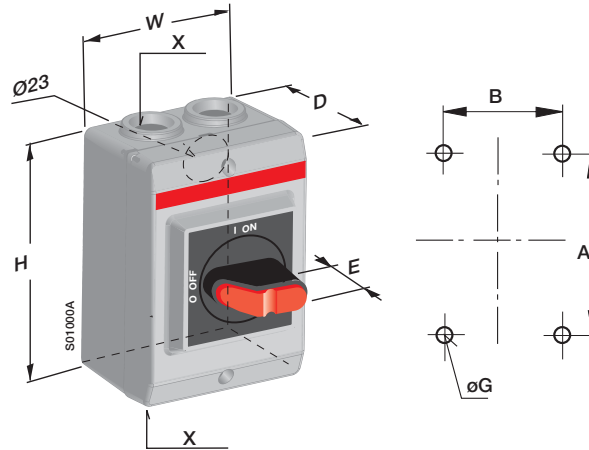


L6

Выключатели в боксах

Габаритные размеры

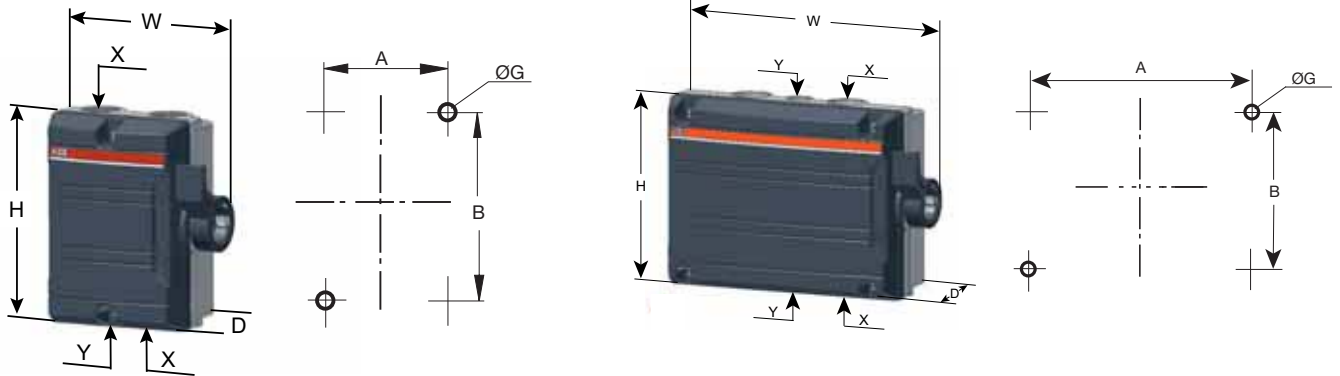
Выключатели-разъединители в пластиковых боксах



Тип	Размер				Кабельный ввод X	Установочные размеры	
	В	Ш	Г	Е		А	В
3- и 4-полюса							
ОТР16В3М	120	85	60	33	2xM20	105.5	70.5
ОТР16В3М25	120	85	60	33	2xM25	105.5	70.5
ОТР16В3Р	120	85	60	33	2xPg16	105.5	70.5
ОТР16В3У	120	85	60	33	-	105.5	70.5

BW225....425
BW240..340

BW625

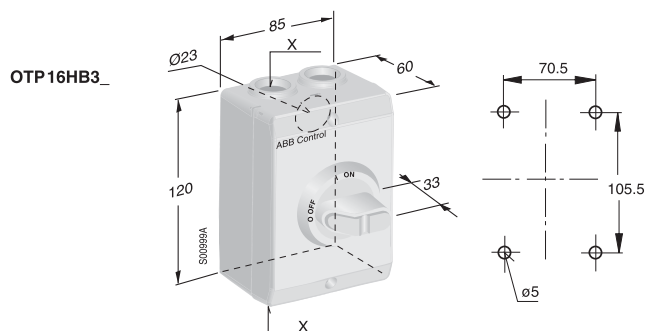


Тип	Размер			Кабельный ввод X	Y	Установочные размеры		
	Ш	В	Г			А	В	Г
2-х полюсные выключатели-разъединители в пластиковых боксах								
BW 225 DP	111	130	60	2xM25	-	64	90	5
BW 225 W DP	111	130	60	2xM25	-	64	90	5
BW 240 DP	138	168	68	2xM32	1xM16	90	127	5
3-х полюсные выключатели-разъединители в пластиковых боксах								
BW 325 W TPN	111	130	60	2xM25	-	64	90	5
BW 325 TPN	111	130	60	2xM25	-	64	90	5
BW 325 Y TPN	111	130	60	2xM25	-	64	90	5
BW 325 L TPN	111	130	62	2xM25	-	64	90	5
BW 325 K TPN	111	130	62	2xM25	-	64	90	5
BW 340 TPN	138	168	68	2xM32	1xM16	90	127	5
4-х полюсные выключатели-разъединители в пластиковых боксах								
BW 425 TPSN	111	130	60	2xM25	-	64	90	5
BW 440 TPSN	138	168	68	2xM32	1xM16	90	127	5
6-х полюсные выключатели-разъединители в пластиковых боксах								
BW 625 TPN	190	130	65	2xØ25	Ø16	124	90	5
BW 640 TPN	190	130	65	2xØ25	Ø16	124	90	5

Выключатели нагрузки в боксах

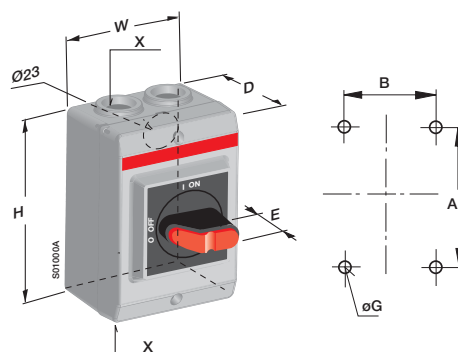
Габаритные размеры

Рубильники в пластиковых боксах

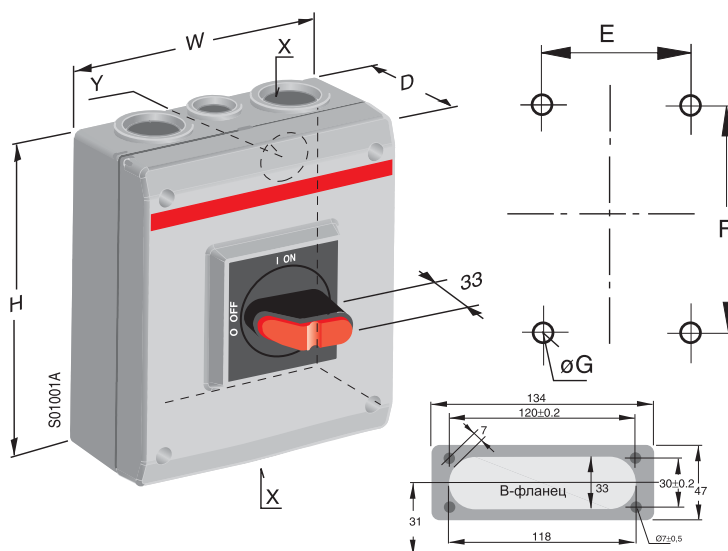


	X
OTP16HB3 M	2xM20
OTP16HB3 P	2xPg16
OTP16HB3 U	-

OTP 16 B3_



	X
OTP16B3M	2xM20
OTP16B3M25	2xM25

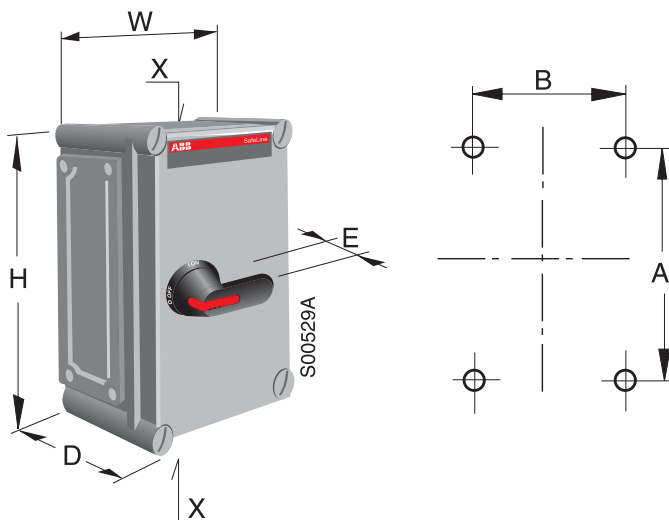


Тип	E	W	H	D	A	B	ØG	X	Y
3-х полюсн.									
OTP25...32_3M	33	130	150	60	115	136	5	2xØ25+M16	2xØ29+Ø19
OTP25...32_3P	33	130	150	60	115	136	5	2xPg21+Pg11	2xØ29+Ø19
OTP45...63_3M	33	145	200	90	129.5	182.5	5	2xØ32+M16	2xØ38+Ø19
OTP45...63_3P	33	145	200	90	129.5	182.5	5	2xPg29+Pg11	2xØ38+Ø19
OTP80...125_3B	33	200	400	140	176	376	6	фланец I	-
OTP80...125_3U	33	200	400	140	176	376	6	-	-
4-х полюсн.									
OTP16...32_4M	33	130	150	60	115	136	5	2xØ25+M16	2xØ29+Ø19
OTP25...32_4P	33	130	150	60	115	136	5	2xPg21+Pg11	2xØ29+Ø19
OTP45...63_4M	33	145	200	90	129.5	182.5	5	2xØ32+M16	2xØ38+Ø19
OTP45...63_4P	33	145	200	90	129.5	182.5	5	2xPg29+Pg11	2xØ38+Ø19
OTP80...125_4B	33	200	400	140	176	376	6	фланец I	-
OTP80...125_4U	33	200	400	140	176	376	6	-	-
6-х полюсн.									
OTP25...32_6M	33	130	150	60	115	136	5	2xØ25+M16	2xØ29+Ø19
OTP25...32_6P	33	130	150	60	115	136	5	2xPg21+Pg11	2xØ29+Ø19
OTP45...63_6M	45	145	200	90	129.5	182.5	5	2xØ32+M16	2xØ38+Ø19
OTP45...63_6P	45	145	200	90	129.5	182.5	5	2xPg29+Pg11	2xØ38+Ø19
OTP80...125_6B	45	200	400	140	176	376	6	фланец I	-
OTP80...125_6U	45	200	400	140	176	376	6	-	-

Выключатели нагрузки в боксах

Габаритные размеры

Выключатели нагрузки в пластиковых боксах

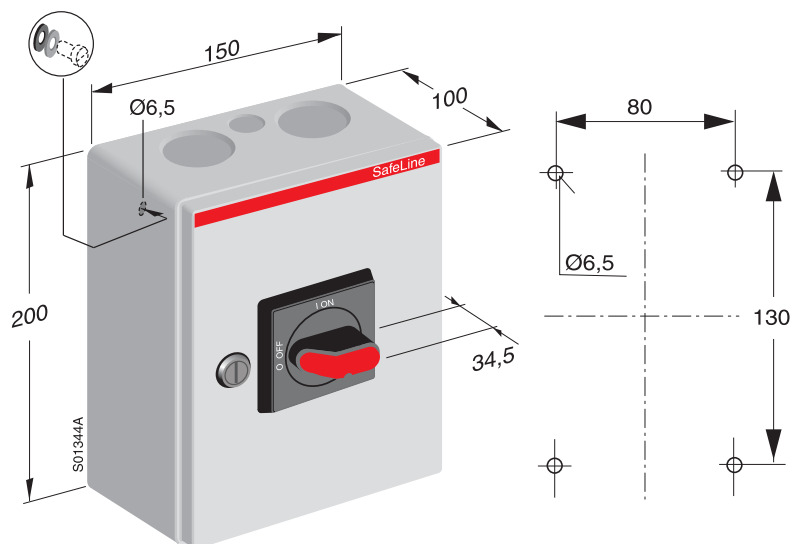


Тип	Размеры				Код размера фланца	Установочные размеры	
	H	W	D	E	X	A	B
OT160EFCC3B	380	280	130	45	I	355	255
OT200KFCC3B	560	280	180	45	I	535	255
OT250KFCC3B	560	280	180	45	I	535	255
OT315KFCC3B	560	380	180	45	I	535	355
OT400DFCC3B	840	380	180	45	I	815	355
OT630KFCC3B	840	380	180	45	I	815	355
OT800KFCC3B	760	560	250	45	2xII	735	535

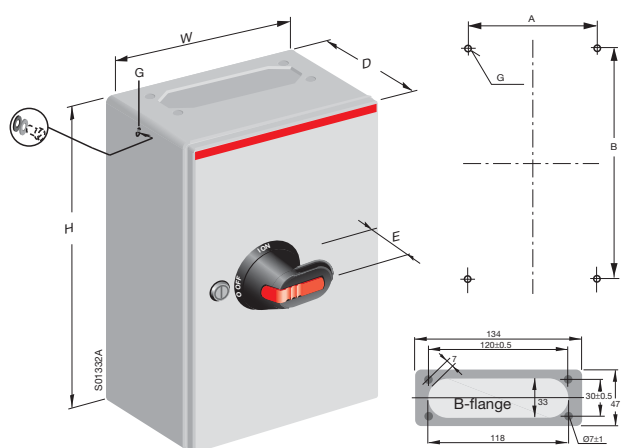
Выключатели нагрузки в боксах

Габаритные размеры

OT_ 16...63 с селекторной ручкой управления, перфорация



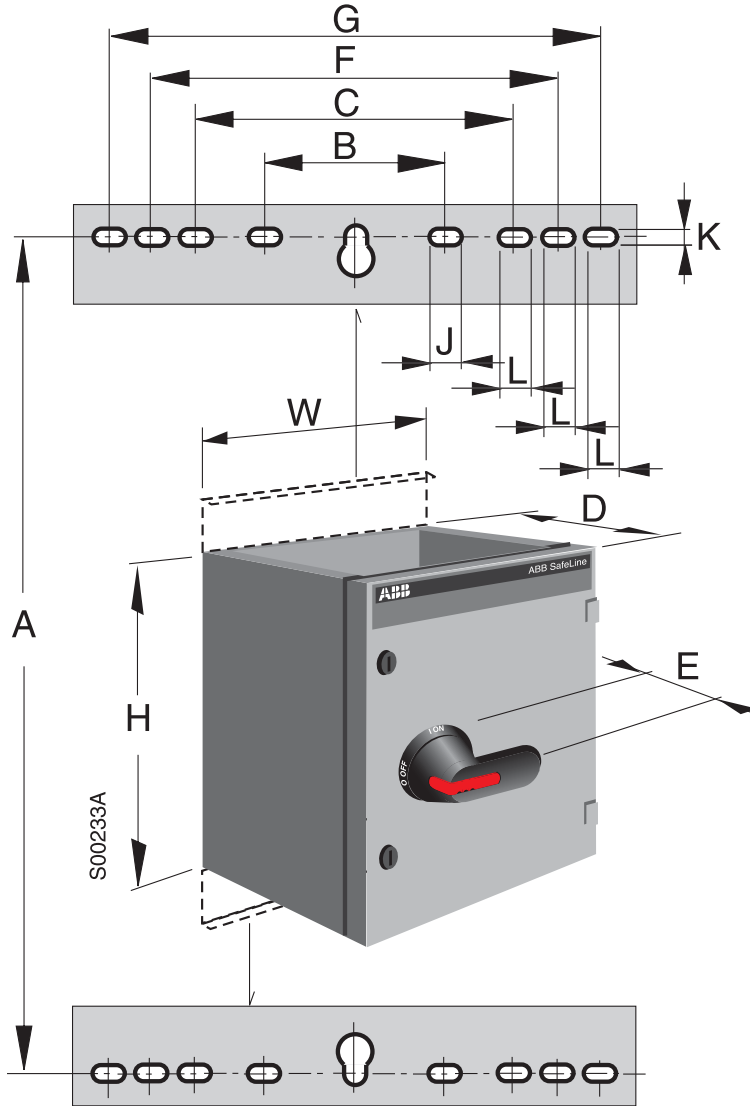
OT_ 45...125 с ручкой управления пистолетного типа, перфорация под фланец B



Выключатели нагрузки в боксах

Габаритные размеры

Выключатели нагрузки в металлических боксах

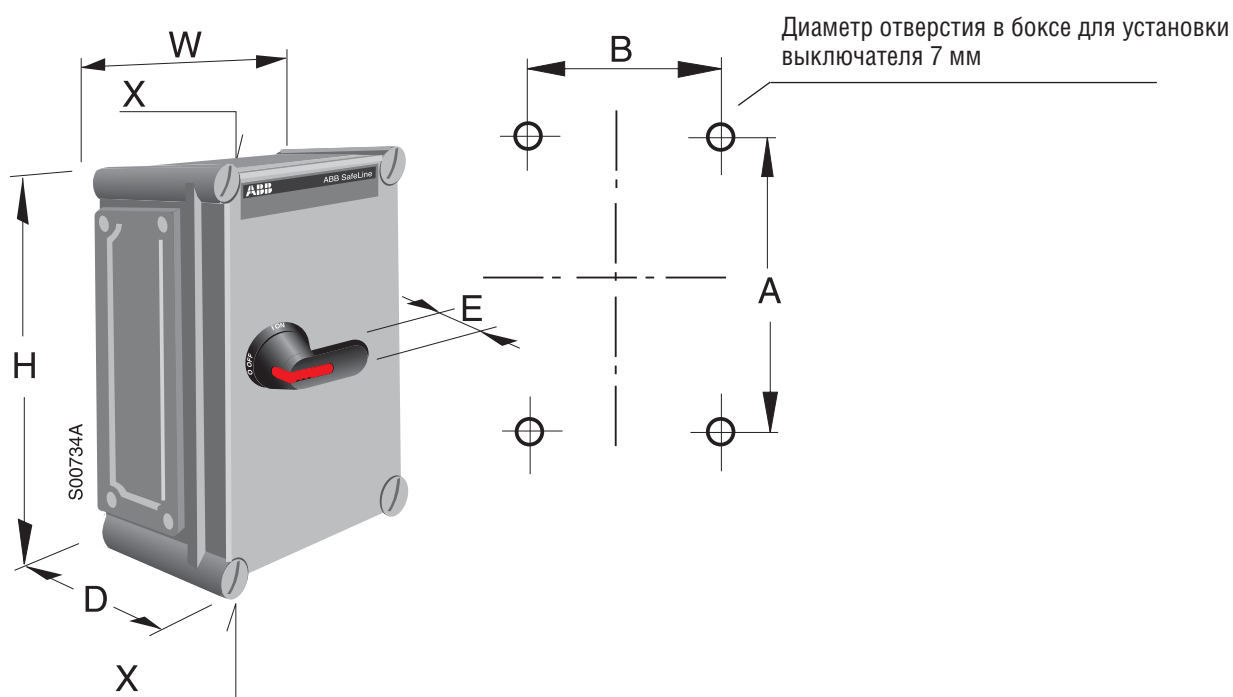
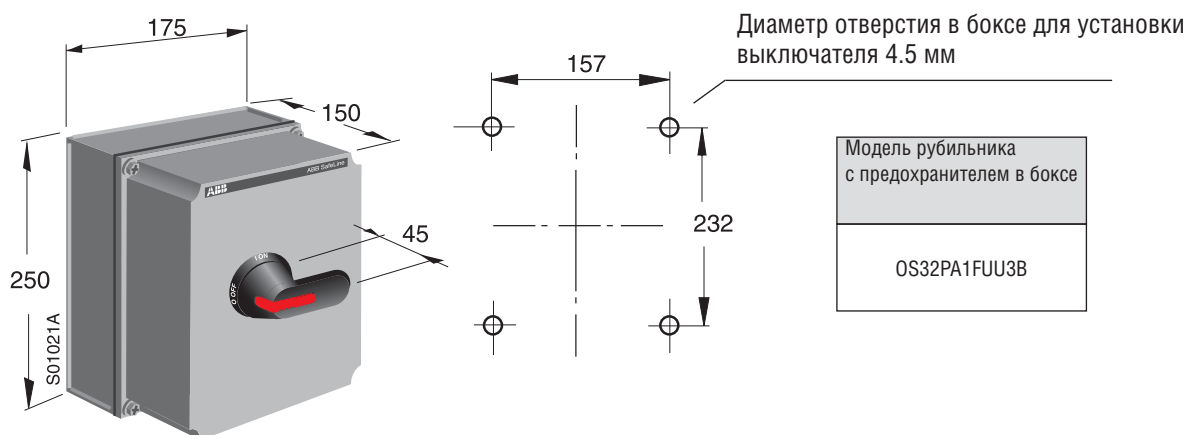


Модель выключателя прерывателя в боксе	Размер				Установочные размеры					Монтажные		
	H	W	D	E	A	B	C	F	G	J	K	L
OT 125ALAA3B	400	250	180	45	450	162	-	-	-	27	11	-
OT 125DLAA3C	400	250	180	45	450	162	-	-	-	27	11	-
OT 160ELAA3B	600	250	180	45	450	162	-	-	-	35	11	-
OT 160ELAA3C	600	400	230	45	450	303	-	-	-	35	11	-
OT 200KLAА3B	600	400	230	45	650	303	-	-	-	35	11	-
OT 200KLAА3C	600	800	230	45	650	303	512	612	712	35	11	27
OT 250KLAА3B	600	400	230	45	650	303	-	-	-	35	11	-
OT 250KLAА3C	800	800	230	45	850	303	512	612	712	35	11	27
OT 315KLAА3B	600	400	230	45	650	303	-	-	-	35	11	-
OT 315KLAА3C	800	800	230	45	850	303	512	612	712	35	11	27
OT 400DLAA3B	800	400	230	45	850	303	-	-	-	35	11	-
OT 400DLAA3C	800	800	230	45	850	303	512	612	712	35	11	27
OT 630KLAА3B	1000	400	230	45	1050	303	-	-	-	35	11	-
OT 630KLAА3C	1000	800	230	45	1050	303	512	612	712	35	11	27
OT 800KLAА3B	1000	400	230	45	1050	303	-	-	-	35	11	-
OT 800KLAА3C	1000	800	230	45	1050	303	512	612	712	35	11	27
OT 1000KLAА3B	1200	800	230	45	1050	303	512	612	712	35	11	27
OT 1250KLAА3B	1200	800	330	45	1050	303	512	612	712	35	11	27
OT 1600KLAА3B	1200	800	330	45	1050	303	512	612	712	35	11	27

Выключатели нагрузки с предохранителями в боксах

Габаритные размеры

Выключатели нагрузки с предохранителями в пластиковых боксах

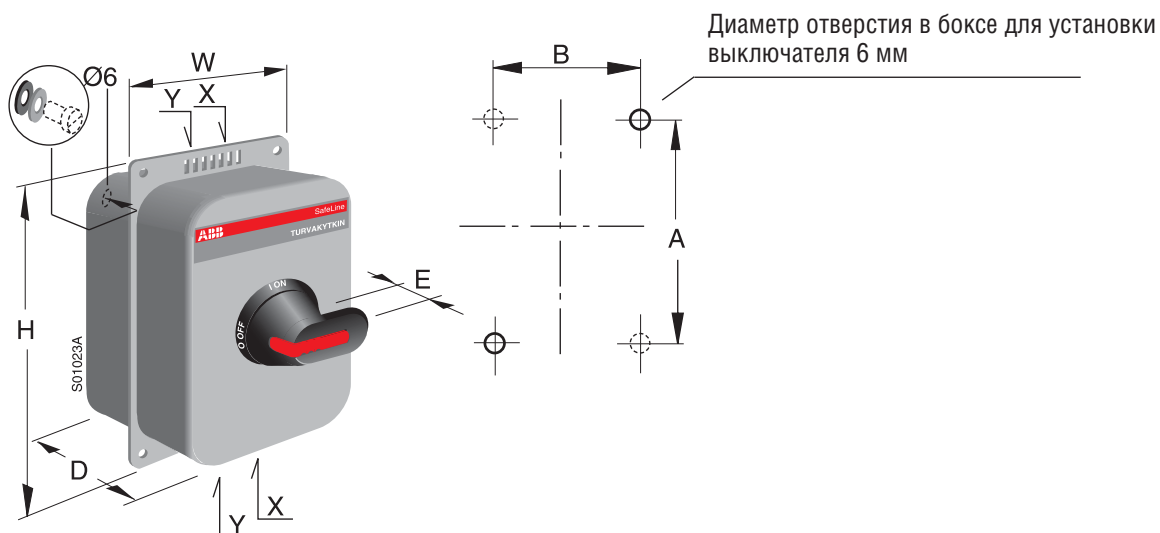


Модель рубильника с предохранителем в боксе	Размер				Код размера фланца X	Установ. размеры	
	H	W	D	E		A	B
OS00-32A00FCC3B	190	280	180	45	II	165	255
OS00-32A00FCC4B	190	280	180	45	II	165	255
OS00-63A00FCC3B	190	280	180	45	II	165	255
OS00-63A00FCC4B	190	280	180	45	II	165	255
OS00A00FCC3B	380	280	180	45	II	355	255
OS00A00FCC4B	380	280	180	45	II	355	255
OS00-160A00FCC3B	560	380	180	45	II	535	355
OS00-160A00FCC4B	560	380	180	45	II	535	355
OS250D1FCC3B	560	380	280	45	II	535	355
OS250D1FCC4B	560	380	280	45	II	535	355
OS400D2FCC3B	560	380	280	45	II	535	355

Выключатели нагрузки с предохранителями в боксах

Габаритные размеры

Выключатели нагрузки с предохранителями в металлических боксах из листовой стали

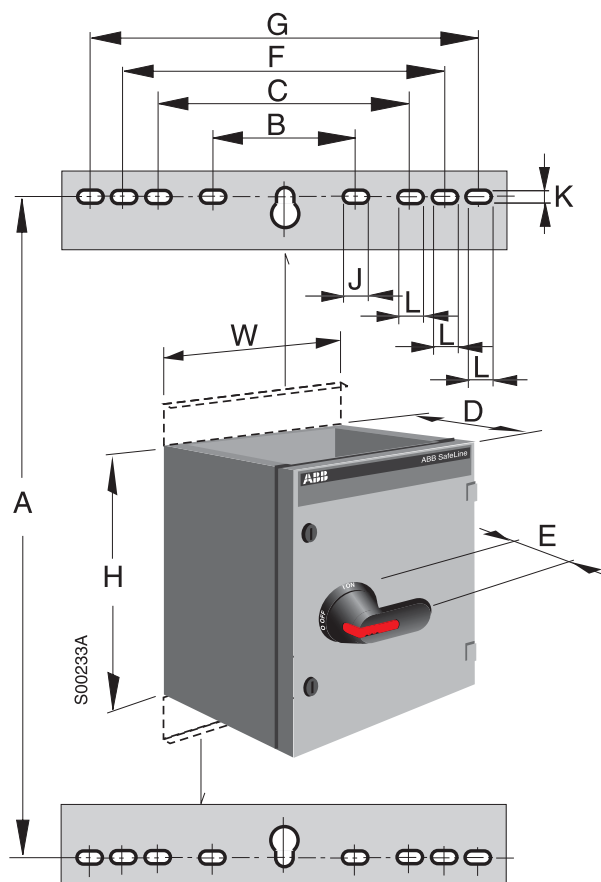


Модель рубильника с предохранителем в боксе	Размер				Перфорация под кабель		Установочные размеры	
	H	W	D	E	X	Y	A	B
OS20PA1LMM3B	350	233	140	45	2x \varnothing 20	\varnothing 16	250	160
OS20PA1LMM4B	350	233	140	45	2x \varnothing 20	\varnothing 16	250	160
OS32PA1LMM3B	350	233	140	45	2x \varnothing 20	\varnothing 16	250	160
	350	233	140	45	2x \varnothing 20	\varnothing 16	250	160

Выключатели нагрузки с предохранителями в боксах

Габаритные размеры

Выключатели нагрузки с предохранителями в металлических боксах из листовой стали

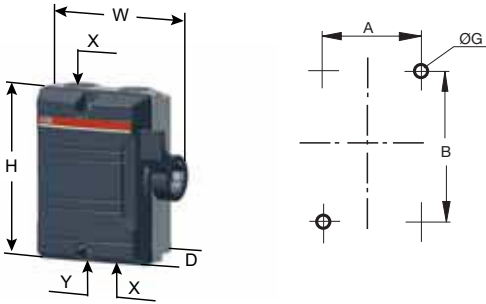


Модель рубильника с предохранителем в боксе	Размер				Установочные размеры					Отверстия для крепления		
	H	W	D	E	A	B	C	F	G	J	K	L
OS00-32A00LAA3B, -BZ	400	250	180	45	450	162	-	-	-	27	11	-
OS00-32A00LAA4B, -BZ	400	250	180	45	450	162	-	-	-	27	11	-
OS00-63A00LAA3B, -BZ	400	250	180	45	450	162	-	-	-	27	11	-
OS00-63A00LAA4B, -BZ	400	250	180	45	450	162	-	-	-	27	11	-
OS00A00LAA3B, -BZ	400	250	180	45	450	162	-	-	-	27	11	-
OS00A00LAA4B, -BZ	400	250	180	45	450	162	-	-	-	27	11	-
OS00-160A00LAA3B, -BZ	600	400	230	45	650	303	-	-	-	35	11	-
OS00-160A00LAA4B, -BZ	600	400	230	45	650	303	-	-	-	35	11	-
OS250D1LAA3B, -BZ	800	400	330	45	850	303	-	-	-	35	11	-
OS250D1LAA4B, -BZ	800	400	330	45	850	303	-	-	-	35	11	-
OS400D2LAA3B, -BZ	800	400	330	45	850	303	-	-	-	35	11	-
OS400D2LAA4B, -BZ	800	400	330	45	850	303	-	-	-	35	11	-
OS630D3LAA3B, -BZ	1000	400	330	45	1050	303	-	-	-	35	11	-
OS630D3LAA4B, -BZ	1000	400	330	45	1050	303	512	612	712	35	11	27
OS800D3LAA3B, -BZ	1000	800	330	45	1050	303	512	612	712	35	11	27
OS800D3LAA4B, -BZ	1000	800	330	45	1050	303	512	612	712	35	11	27

Выключатели в боксах

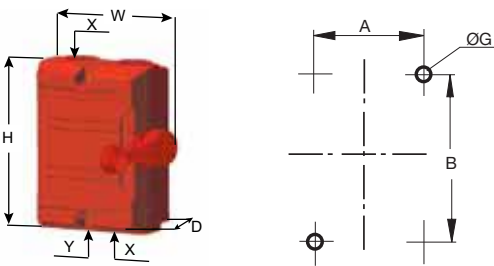
Габаритные размеры

KSE225...440



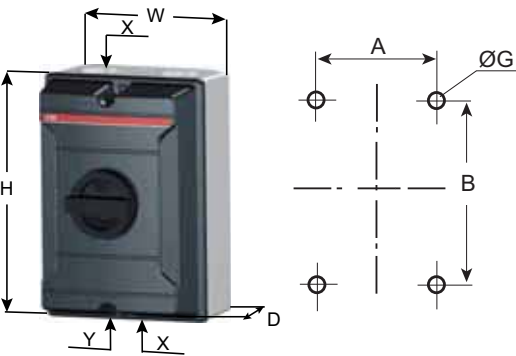
Тип	Размер			Кабельный ввод		Установочные размеры		
	Ш	В	Г	Х	У	А	В	Г
2-х полюсные выключатели-разъединители в алюминиевых корпусах								
KSE 225 DP	111	130	60	2xM25	-	64	90	5
KSE 240 DP	138	168	68	2xM25	1xM16	90	127	5
3-х полюсные выключатели-разъединители в алюминиевых корпусах								
KSE 325 TPN	111	130	60	2xM25	-	64	90	5
KSE 340 TPN	138	168	68	2xM32	1xM16	90	127	5
4-х полюсные выключатели-разъединители в алюминиевых корпусах								
KSE 425 TPSN	111	130	60	2xM25	-	64	90	5
KSE 440 TPSN	138	168	68	2xM32	1xM16	90	127	5

KSF325...440



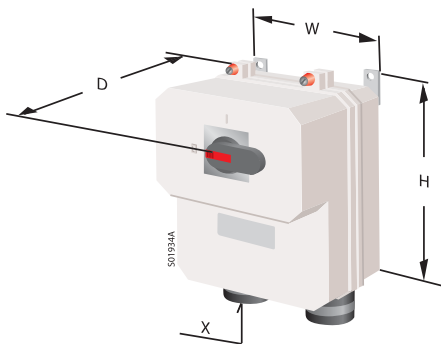
Тип	Размер			Кабельный ввод		Установочные размеры		
	Ш	В	Г	Х	У	А	В	Г
2-х полюсный пожарный выключатель в алюминиевых корпусах с боковым управлением								
KSF 225 DP	111	130	60	2xM25	-	64	90	5
3-х полюсный пожарный выключатель в алюминиевых корпусах с боковым управлением								
KSF 325 TPN	111	130	60	2xM25	-	64	90	5
KSF 325 TPN NO	111	130	60	2xM25	-	64	90	5
KSF 340 TPN	138	168	68	2xM32	1xM16	90	127	5
4-х полюсный пожарный выключатель в алюминиевых корпусах с боковым управлением								
KSF 425 TPSN	111	130	60	2xM25	-	64	90	5
KSF 440 TPSN	138	168	68	2xM32	1xM16	90	127	5

KSE263...4100

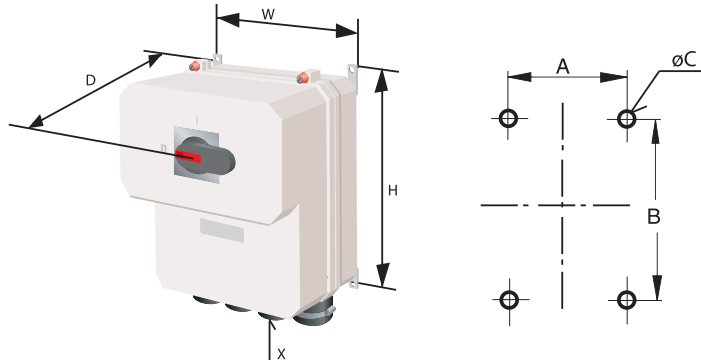


Тип	Размер			Кабельный ввод		Установочные размеры		
	Ш	В	Г	Х	У	А	В	Г
3-х полюсные закрытые выключатели-разъединители в алю. корпусах с фронтальным управлением								
KSE 363 - 3100	160	230	145	2xM40	1xM16	124	190	5.3
4-х полюсные закрытые выключатели-разъединители в алю. корпусах с фронтальным управлением								
KSE 463 - 480	160	230	145	2xM40	1xM16	124	190	5.3

KSE3160



KSE3250...3630



Тип	В	Ш	Г	Х	А мин/макс	В мин/макс	С
KSE3160	405	400	234	2xØ18-48	340/414	331/405	8
KSE3250/3315	555	465	322	4xØ30-68	395/490	485/580	10
KSE3500/3630	655	565	322	4xØ30-68	495/590	585/680	10

ГЛАВА 5

Плавкие вставки/предохранители OFAF и OFAA от 2 до 1250 А

Преимущества при использовании предохранителя:

- Строгая селективность;
- Высокое быстродействие;
- Обеспечение координации типа 2;
- Отсутствие излучений;
- Устойчивость к высоким токам КЗ;
- Не требуется регулярная проверка;
- Экономичная установка;
- Работоспособность в арктическом климате.



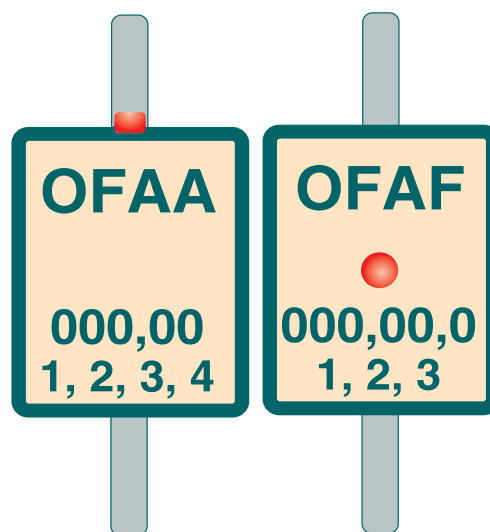
Защита плавкими предохранителями -

Плавкие вставки gG для защиты от тока

Плавкие вставки OFAA и OFAF разработаны с учетом всех потребностей современных промышленных и силовых установок. Их отключающая способность соответствует самым высоким уровням тока короткого замыкания. Отключающая способность предохранителей АББ составляет 100 кА, при рабочем напряжении вплоть до 690 В и частоте 50 Гц.

В ассортимент OFAF входят вставки габаритов: 000, 00, 1, 2, 3, 4а до 500 В

Плавкие вставки OFAA и OFAF снабжены индикатором перегоревшего плавкого элемента.



Индикатор перегоревшего плавкого элемента

Плавкие вставки aM для защиты от короткого замыкания в цепи питания электродвигателя

Плавкие вставки aM обеспечивают надёжную защиту от короткого замыкания для оборудования и кабелей в цепи питания электродвигателя. Отключающая способность составляет 100 кА. Защита от перегрузки обеспечивается с помощью реле перегрузки и контактора.

При больших значениях тока перегрузки предохранители на базе aM срабатывают быстрее, чем предохранители gG, а при пусковых токах aM работает более медленно, чем gG. Номинальное напряжение для всех размеров плавких вставок OFAA составляет 690 В, а для OFAF составляет 500 В.

Принцип работы предохранителя при возникновении КЗ

Для предотвращения опасности повреждения оборудования и сетей токи КЗ должны блокироваться в кратчайшие сроки. Как правило, к поломке оборудования приводит быстрый рост температуры под воздействием тока КЗ.

Предохранители быстро реагируют на внезапное повышение температуры и, следовательно, обладают высокой способностью к отсечке токов КЗ. В плавких вставках содержится гранулированный кварц, который компенсирует температуру, развившуюся в электрической дуге при коротком замыкании. В то же время повышение давления внутри плавкой вставки приводит к разрыву проводящего элемента и обесточиванию цепи.

FuseLine

просто и надежно

короткого замыкания и перегрузки

2-63A	2-100A	16-200A	160-315A	315-500A	500-800A
-------	--------	---------	----------	----------	----------

≤ 690 В

gG, до 690 В
Габарит по классификации МЭК: 000, 00, 1, 2, 3 и 4а

2-100A	125-160A	6-250A	16-315A	35-400A	250-800A	400-1250A
--------	----------	--------	---------	---------	----------	-----------

≤ 500 В

gG, до 500 В
Габарит по классификации МЭК: 000, 00, 0, 1, 2, 3 и 4а

2-63A	2-160A	50-250A	125-400A	315-630/800A *
-------	--------	---------	----------	----------------

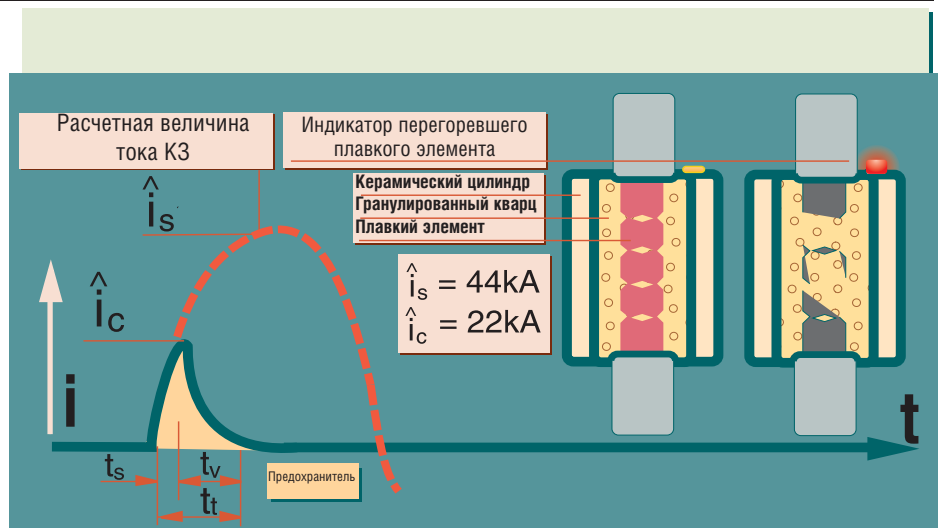
≤ 690 В

aM, до 690 В
Габарит по классификации МЭК: 000, 00, 1, 2 и 3 * 800 А до 500 В

$$I^2 t_{pre-arc} = \int_0^{t_s} I^2 dt$$

$$I^2 t_{total} = \int_0^{t_t} I^2 dt$$

$t_{pre-arc}$ - до образования дуги
 t_{total} - суммарное
 t_s - продолжительность перегорания плавкой вставки
 t_v - продолжительность образовавшейся дуги
 t_t - общее время срабатывания
 i_c - пиковая величина тока, ограниченная предохранителем



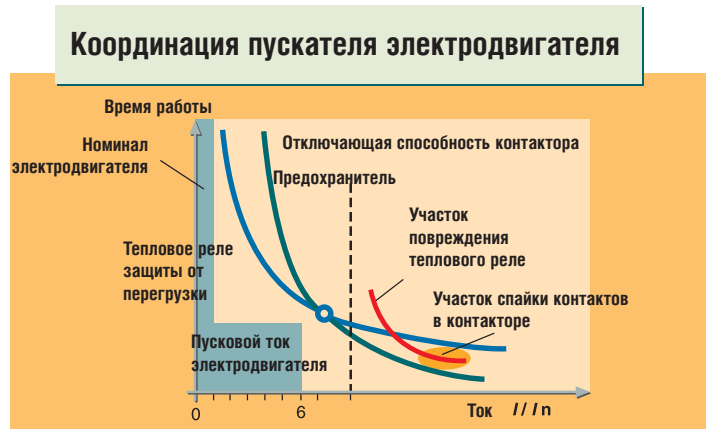
Защита плавкими предохранителями -

Высокая способность ограничения тока

Плавкие вставки обладают высокой способностью к ограничению тока.

При соответствующих размерах кабелей и прибора обеспечивается надёжная защита контакторам и реле перегрузки, т. к. мощность тока КЗ существенно ограничена.

По положению о координации типа 2 все приборы должны находиться в рабочем состоянии после короткого замыкания. Защита с помощью предохранителей гарантирует выполнение этого требования без увеличения размеров прибора.

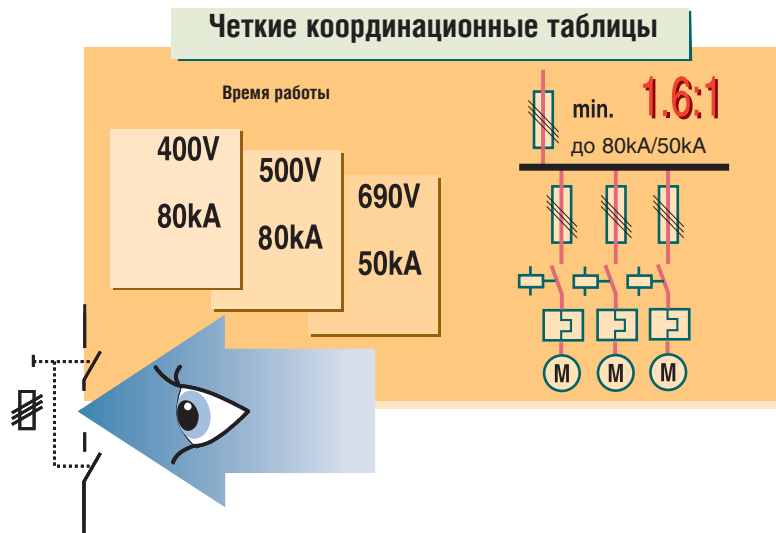


Безопасность и надёжность

Визуальная проверка цепи чётко показывает, что предохранитель был удален.

Таким образом, можно безопасно проводить обслуживание и профилактические работы.

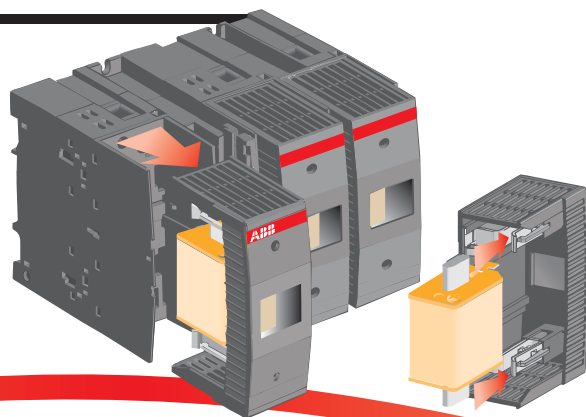
Предохранители проходят проверку по методике МЭК 60269, координация типа 2 для напряжения вплоть до 690 В в соответствии с требованиями МЭК 60947-4-1.



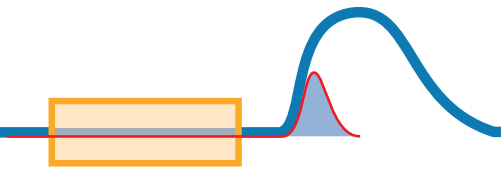
Экономичность установки

Эксплуатационные затраты в течение срока службы предохранителей незначительны. Предохранители, способные вынести большие уровни токовой нагрузки при сбоях, цена устройств незначительна. После срабатывания требуется только заменить плавкую вставку.

Ввиду того, что замена плавкой вставки не представляет никаких трудностей, время простоя оборудования и проведения профилактических работ значительно сокращается при использовании системы защиты предохранителями.

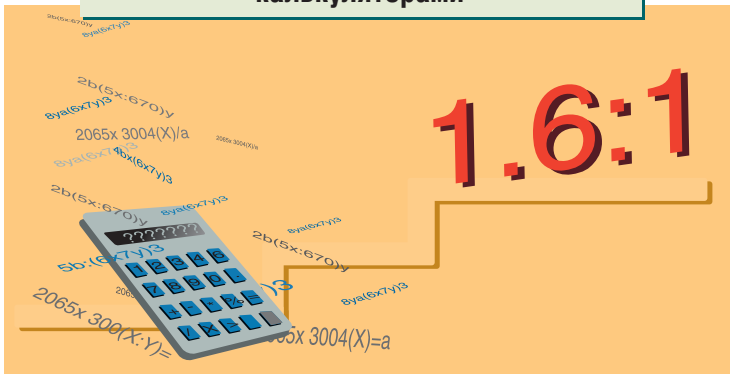


FuseLine



Простота расчетов при выборе предохранителей

Нет необходимости пользоваться калькуляторами

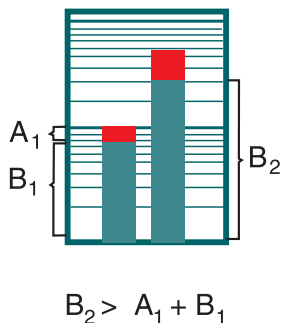


Нет необходимости проведения специальных расчётов для подбора нужного предохранителя для Вашей установки.

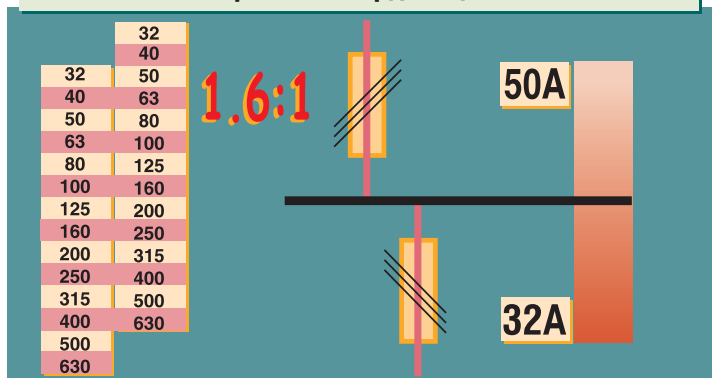
Селективная защита обычно достигается с помощью подбора предохранителей с соотношением номиналов 1.6 : 1

Предохранители предотвращают массовое отключение потребителей. Срабатывает только та плавкая вставка, которая находится ближе всего к месту повреждения, остальные остаются неповрежденными. Таким образом обеспечивается селективная координация.

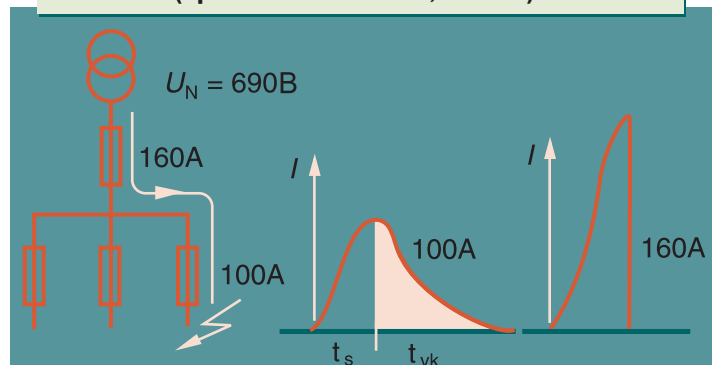
Селективность представлена на рисунке ниже: Со стороны фидера величина $I^2 t_{pre-arc}$ образования дуги (на рисунке предохранитель на 160 А) должен быть мощнее, чем $I^2 t_{total}$ со стороны нагрузки (на рисунке предохранитель на 100 А).



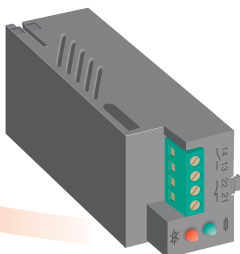
Простая координация



(срабатывание за 0, 05 сек)



Монитор состояния предохранителя



Монитор состояния предохранителей OFM обеспечивает возможность незамедлительного срабатывания и/или индикации перегоревшего предохранителя в целях предотвращения попадания двухфазной нагрузки на электродвигатель. Монитор можно использовать с предохранителями любых типов.

Предохранители - ключевой компонент надежной защиты

Надежная защита с минимальными затратами осуществляется при помощи плавких вставок.

В соответствии с требованиями стандарта МЭК 60947-4-1 на пускатели электродвигателей определенные категории координации подлежат защите.

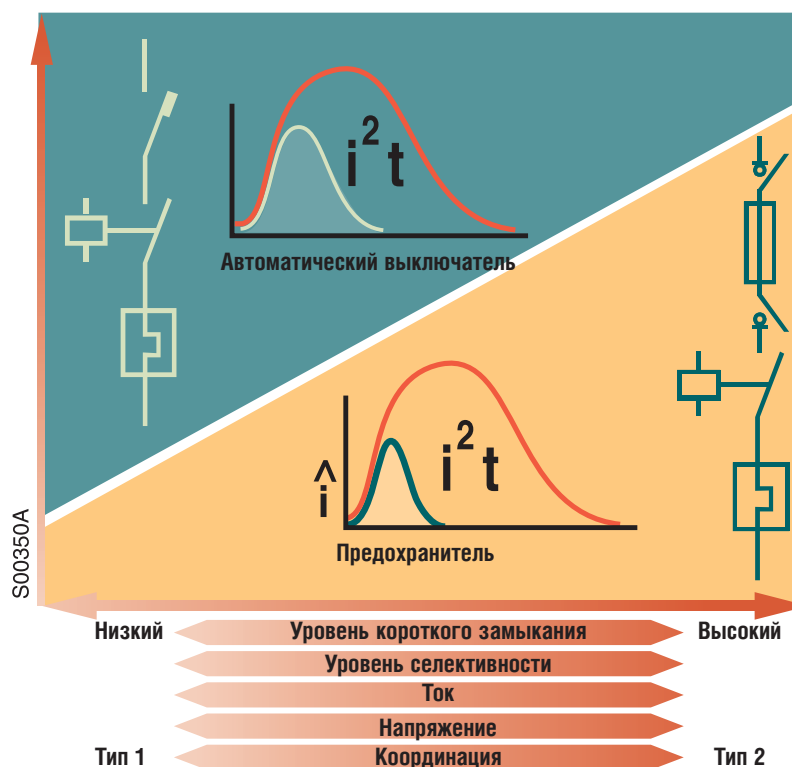
Плавкие вставки осуществляют такую защиту в соответствии с координацией второго типа даже при 690 В. В целом, чем выше напряжение, тем совершенней становится защита предохранителями.

Координация первого типа:

В условиях возникновения короткого замыкания контактор или пускатель не угрожает оператору или установкам и не будет продолжать работу до устранения неполадок или замены поврежденных деталей

Координация второго типа:

Гарантирует полную работоспособность пускателя после короткого замыкания.



Надежная защита с минимальными затратами осуществляется при помощи плавких вставок

Плавкие вставки разработаны с учетом применения в различных условиях окружающей среды:

Предохранители на базе OFAA и OFAM:

- Универсальные предохранители при использовании в обычных условиях
- Плавкие вставки для использования в более жестких условиях окружающей среды, предназначенные для использования в производстве

Буквенные обозначения в соответствии со стандартами на предохранители

Первая буква указывает диапазон разрыва

g = отключающая способность предохранителя по всему диапазону

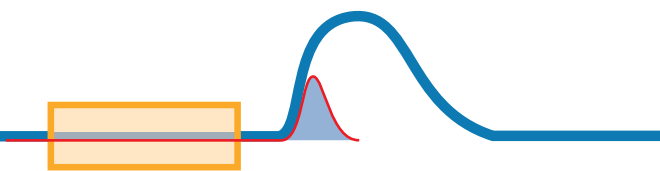
a = отключающая способность предохранителя по части диапазона

gG = предохранители с отключающей способностью по всему диапазону универсального использования

aM = предохранители с отключающей способностью по части диапазона, используемые в схемах электродвигателей

Примечание 1. Плавкие предохранители gG часто используются для защиты схем электродвигателя, в том случае, если характеристики позволяют выдерживать нагрузку пускового тока.

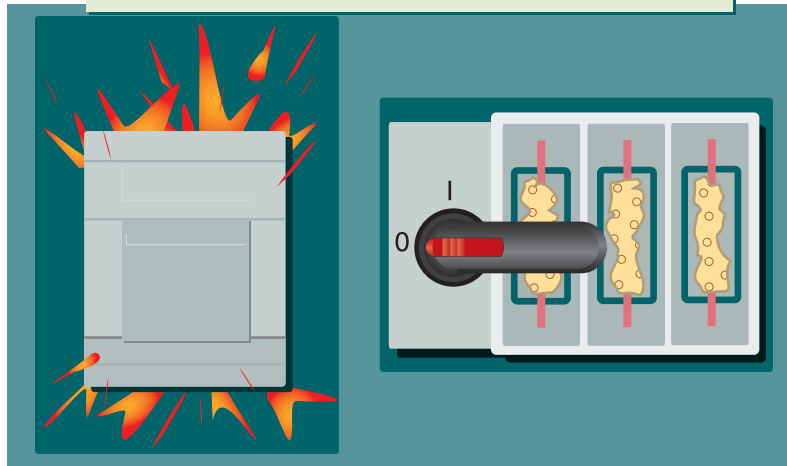
FuseLine



Плавкая вставка не подвержена коррозии

Не требуется дополнительное место для дуги - нет эмиссии

Ввиду того, что плавкий элемент вставки заключен в цилиндр, он не подвергается воздействию окружающей среды. В результате этого защитные характеристики плавкой вставки с годами не меняются. В отличие от автоматических выключателей, внутренний элемент плавкой вставки не может быть поврежден коррозией. При использовании плавких вставок не требуется дополнительное пространство для дуги, не происходит эмиссии. После срабатывания следует заменить только плавкие вставки.



Характеристики тока короткого замыкания

Исходная величина тока КЗ называется асимметричным током КЗ i_s . В ток КЗ, может также входить составляющая постоянного тока, сила которого может быть от нуля до величины максимальной амплитуды силы тока. Величина составляющей постоянного тока зависит от начального момента и скорости затухания колебаний R/X в сети. Максимальная мгновенная величина силы тока КЗ, т.е. пиковое значение максимального асимметричного тока КЗ обозначается как i_{smax}

$$\text{где } i_{smax} = k * \sqrt{2} * I_k$$

I_k = г.м.с. ток КЗ = потенциальному току КЗ

k = коэффициент импульса, который зависит от соотношения R/X

$$\text{где } k = 1,022 + 0,969 * e^{\frac{-3,03 * R}{X}}$$

R = сопротивление сети

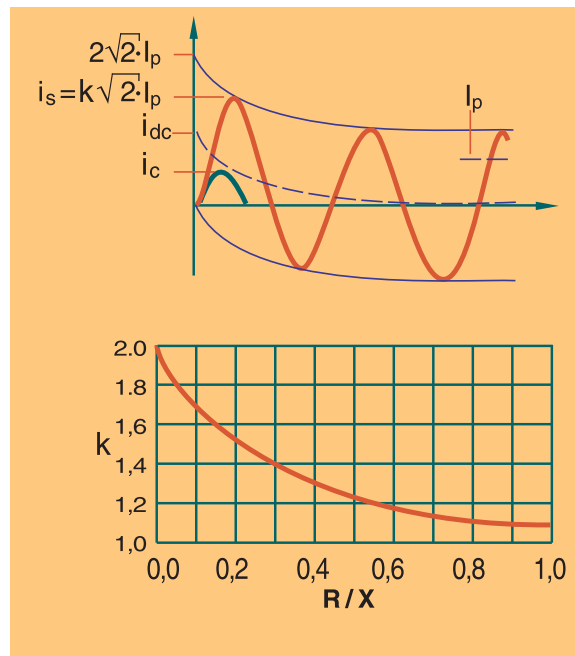
X = реактивное сопротивление сети

Коэффициент k зависит от соотношения сопротивления сети к индуктивности сети, если $\cos \varphi = 1$, коэффициент $k = 1,07$. Если бы сеть была полностью индуктивной то $\cos \varphi$ был бы равен 0, и коэффициент k был бы равен 2. На графике можно также определить и величину импульсного коэффициента. Составляющая постоянного тока затухает в зависимости от константы времени.

$$\tau = X / 2\pi f R \quad k = 1,44 \text{ ели } I_s \approx 2 * I_k$$

Для низковольтных сетей можно использовать следующую аппроксимацию:

Эта величина представляет максимальное мгновенное показание, этой величиной следует пользоваться при расчете механических сил, действующих при токах КЗ



Плавкие вставки HRC, модель gG, до 500 В

Информация для заказа

Плавкие вставки HRC, предохранители универсального типа, модель gG, до 500 В

Рекомендуем заказывать количество кратное упаковке.

Габарит по МЭК, NH	I _n [A]	P _h [Вт]	Кол-во в упаковке [шт.]	Тип	Код заказа	Масса [кг]
000	2	3,9	9	OFAF000H2	1SCA022627R0230	0,12
	4	1,5	9	OFAF000H4	1SCA022627R0310	0,12
	6	1,6	9	OFAF000H6	1SCA022627R0400	0,12
	10	1,1	9	OFAF000H10	1SCA022627R0580	0,12
	16	1,8	9	OFAF000H16	1SCA022627R0660	0,12
	20	2,4	9	OFAF000H20	1SCA022627R0740	0,12
	25	2,4	9	OFAF000H25	1SCA022627R0820	0,12
	32	2,7	9	OFAF000H32	1SCA022627R0910	0,12
	35	3,0	9	OFAF000H35	1SCA022627R1040	0,12
	40	3,4	9	OFAF000H40	1SCA022627R1120	0,12
	50	3,9	9	OFAF000H50	1SCA022627R1210	0,12
	63	4,7	9	OFAF000H63	1SCA022627R1390	0,12
	80	5,7	9	OFAF000H80	1SCA022627R1470	0,12
100	6,7	9	OFAF000H100	1SCA022627R1550	0,12	
00	125	8,4	3	OFAF00H125	1SCA022627R1630	0,18
	160	10,6	3	OFAF00H160	1SCA022627R1710	0,18
0	6	1,8	3	OFAF0H6	1SCA022627R1800	0,21
	10	1,5	3	OFAF0H10	1SCA022627R1980	0,21
	16	2,5	3	OFAF0H16	1SCA022627R2010	0,21
	20	3,5	3	OFAF0H20	1SCA022627R2100	0,21
	25	3,5	3	OFAF0H25	1SCA022627R2280	0,21
	32	3,2	3	OFAF0H32	1SCA022627R2360	0,21
	35	3,5	3	OFAF0H35	1SCA022627R2440	0,21
	40	4,2	3	OFAF0H40	1SCA022627R2520	0,21
	50	5,1	3	OFAF0H50	1SCA022627R2610	0,21
	63	6,2	3	OFAF0H63	1SCA022627R2790	0,21
	80	7,1	3	OFAF0H80	1SCA022627R2870	0,21
	100	8,7	3	OFAF0H100	1SCA022627R2950	0,21
	125	11,0	3	OFAF0H125	1SCA022627R3090	0,21
	160	11,7	3	OFAF0H160	1SCA022627R3170	0,21
	200	15,0	3	OFAF0H200	1SCA022629R5140	0,30
224	16,2	3	OFAF0H224	1SCA022629R5220	0,30	
250	17,8	3	OFAF0H250	1SCA022629R5310	0,30	
1	16	2,5	3	OFAF1H16	1SCA022627R3250	0,28
	20	3,5	3	OFAF1H20	1SCA022627R3330	0,28
	25	3,3	3	OFAF1H25	1SCA022627R3410	0,28
	32	3,2	3	OFAF1H32	1SCA022627R3500	0,28
	35	3,5	3	OFAF1H35	1SCA022627R3680	0,28
	40	4,2	3	OFAF1H40	1SCA022627R3760	0,28
	50	5,1	3	OFAF1H50	1SCA022627R3840	0,28
	63	6,2	3	OFAF1H63	1SCA022627R3920	0,28
	80	7,1	3	OFAF1H80	1SCA022627R4060	0,28
	100	8,7	3	OFAF1H100	1SCA022627R4140	0,28
	125	11,0	3	OFAF1H125	1SCA022627R4220	0,40
	160	11,7	3	OFAF1H160	1SCA022627R4310	0,40
	200	14,5	3	OFAF1H200	1SCA022627R4490	0,40
	224	15,9	3	OFAF1H224	1SCA022627R4570	0,40
	250	19,7	3	OFAF1H250	1SCA022627R4650	0,40
315	26,0	3	OFAF1H315	1SCA022627R4730	0,40	
355	26,4	3	OFAF1H355	1SCA022701R4520	0,40	
2	35	3,5	3	OFAF2H35	1SCA022627R4810	0,42
	40	5,1	3	OFAF2H40	1SCA022627R4900	0,42
	50	6,0	3	OFAF2H50	1SCA022627R5030	0,42
	63	7,1	3	OFAF2H63	1SCA022627R5110	0,42
	80	8,6	3	OFAF2H80	1SCA022627R5200	0,42
	100	10,6	3	OFAF2H100	1SCA022627R5380	0,42
	125	11,9	3	OFAF2H125	1SCA022627R5460	0,42
	160	14,0	3	OFAF2H160	1SCA022627R5540	0,42
	200	15,4	3	OFAF2H200	1SCA022627R5620	0,42
	224	19,1	3	OFAF2H224	1SCA022627R5710	0,42
	250	22,5	3	OFAF2H250	1SCA022627R5890	0,42
	300	24,0	3	OFAF2H300	1SCA022627R5970	0,63
	315	26,2	3	OFAF2H315	1SCA022627R6010	0,63
	355	27,5	3	OFAF2H355	1SCA022627R6190	0,63
	400	30,2	3	OFAF2H400	1SCA022627R6270	0,63
425	33,0	3	OFAF2H425	1SCA022706R3900	0,63	
500	44,0	3	OFAF2H500	1SCA022701R4610	0,63	

Плавкие вставки HRC, модель gG, до 500 В

Информация для заказа

Плавкие вставки HRC, предохранители универсального типа, модель gG, до 500 В

Рекомендуем заказывать количество кратное упаковке.



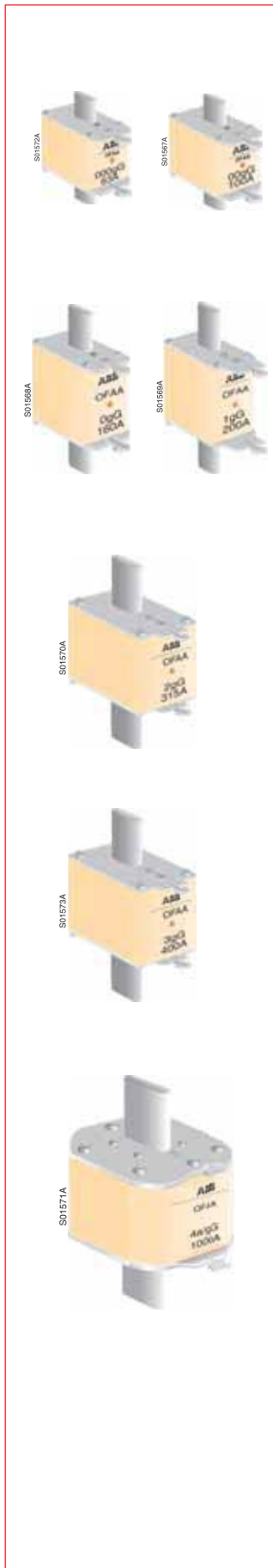
Габарит по МЭК, NH	I_n [A]	P_h [Вт]	Кол-во в упаковке [шт.]	Тип	Код заказа	Масса [кг]
3	250	17,9	1	OFAF3H250	1SCA022627R6350	0.63
	300	20	1	OFAF3H300	1SCA022627R6430	0.63
	315	22,4	1	OFAF3H315	1SCA022627R6510	0.63
	355	23,5	1	OFAF3H355	1SCA022627R6600	0.63
	400	30,1	1	OFAF3H400	1SCA022627R6780	0.63
	425	33,0	1	OFAF3H425	1SCA022627R6860	1.00
	450	36	1	OFAF3H450	1SCA022627R6940	1.00
	500	44,0	1	OFAF3H500	1SCA022627R7080	1.00
	630	47,5	1	OFAF3H630	1SCA022627R7160	1.00
	800	56,9	1	OFAF3H800	1SCA022627R7240	0.90
4a	500	33	1	OFAF4AH500	1SCA022637R3980	2.0
	630	43	1	OFAF4AH630	1SCA022637R4010	2.0
	800	58	1	OFAF4AH800	1SCA022637R4100	2.0
	1000	71	1	OFAF4AH1000	1SCA022637R4280	2.0
	1250	85	1	OFAF4AH1250	1SCA022637R4360	2.0

Плавкие вставки HRC, модель gG, до 690 В

Информация для заказа

Плавкие вставки HRC, предохранители универсального типа, модель gG, до 690 В

Рекомендуем заказывать количество кратное упаковке.

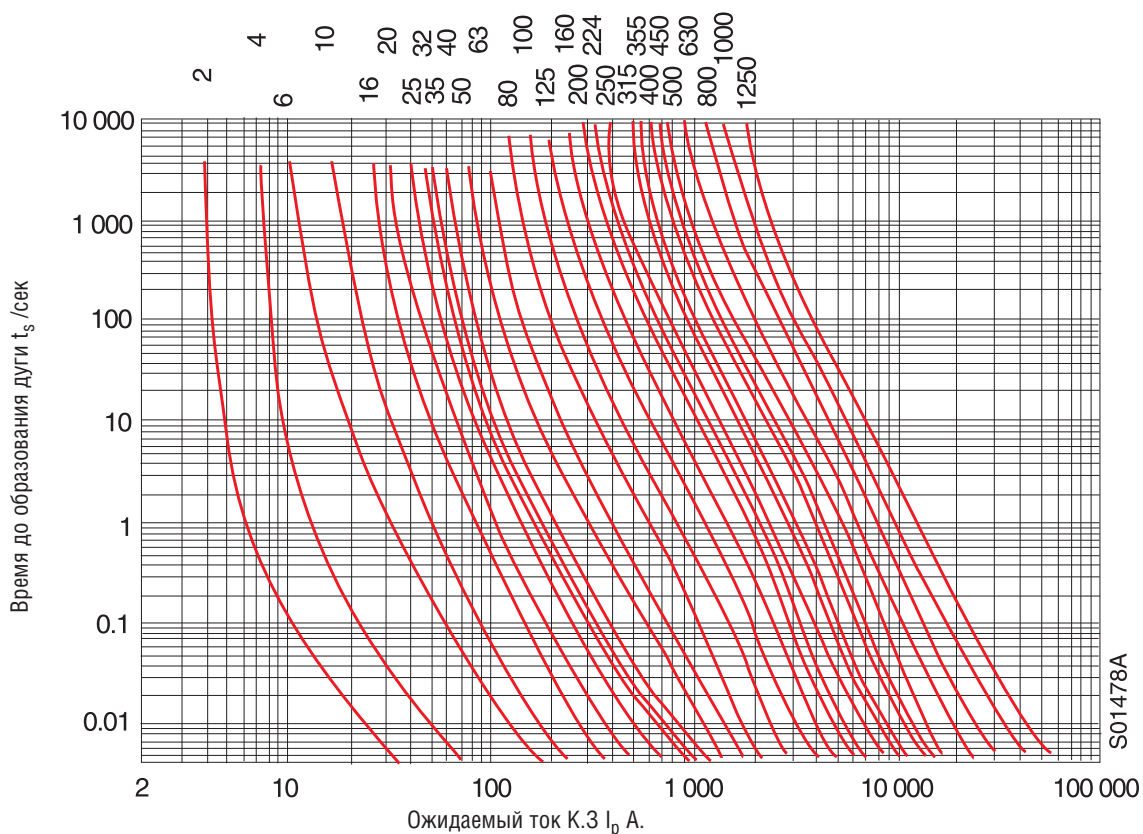


Габарит по МЭК, NH	I _n [A]	Ph [Вт]	Кол-во в упаковке [шт.]	Тип	Код заказа	Масса [кг]
000	2	3,9	9	OFAA000GG2	1SCA022661R8250	0.12
	4	1,5	9	OFAA000GG4	1SCA022661R8330	0.12
	6	1,6	9	OFAA000GG6	1SCA022661R8410	0.12
	10	1,1	9	OFAA000GG10	1SCA022661R8500	0.12
	16	1,8	9	OFAA000GG16	1SCA022661R8680	0.12
	20	2,4	9	OFAA000GG20	1SCA022661R8760	0.12
	25	2,4	9	OFAA000GG25	1SCA022661R8840	0.12
	32	2,7	9	OFAA000GG32	1SCA022661R8920	0.12
	35	3	9	OFAA000GG35	1SCA022661R9060	0.12
	40	3,4	9	OFAA000GG40	1SCA022661R9140	0.12
	50	3,9	9	OFAA000GG50	1SCA022661R9220	0.12
	63	4,7	9	OFAA000GG63	1SCA022661R9310	0.12
	00	80	5,7	3	OFAA00GG80	1SCA022700R9440
100		6,7	3	OFAA00GG100	1SCA022700R9520	0.18
0	6	1,8	3	OFAA0GG6	1SCA022703R1290	0.21
	10	1,5	3	OFAA0GG10	1SCA022703R1370	0.21
	16	2,5	3	OFAA0GG16	1SCA022703R1450	0.21
	20	3,5	3	OFAA0GG20	1SCA022703R1530	0.21
	25	3,5	3	OFAA0GG25	1SCA022703R1610	0.21
	32	3,2	3	OFAA0GG32	1SCA022703R1700	0.21
	35	3,5	3	OFAA0GG35	1SCA022703R1880	0.21
	40	4,2	3	OFAA0GG40	1SCA022703R1960	0.21
	50	5,1	3	OFAA0GG50	1SCA022703R2000	0.21
	63	6,2	3	OFAA0GG63	1SCA022703R2180	0.21
	80	7,1	3	OFAA0GG80	1SCA022703R2260	0.21
	100	8,7	3	OFAA0GG100	1SCA022703R2340	0.21
	1	125	11	3	OFAA0GG125	1SCA022703R2420
160		11,7	3	OFAA0GG160	1SCA022703R2510	0.21
16		2,5	3	OFAA1GG16	1SCA022703R2690	0.28
20		3,5	3	OFAA1GG20	1SCA022703R2770	0.28
25		3,3	3	OFAA1GG25	1SCA022703R2850	0.28
32		3,2	3	OFAA1GG32	1SCA022703R2930	0.28
35		3,5	3	OFAA1GG35	1SCA022703R3070	0.28
40		4,2	3	OFAA1GG40	1SCA022703R3150	0.28
50		5,1	3	OFAA1GG50	1SCA022700R9610	0.28
63		6,2	3	OFAA1GG63	1SCA022700R9790	0.28
80		7,1	3	OFAA1GG80	1SCA022700R9870	0.28
100		8,7	3	OFAA1GG100	1SCA022700R9950	0.28
2		125	11	3	OFAA1GG125	1SCA022701R0020
	160	11,7	3	OFAA1GG160	1SCA022701R0110	0.40
	200	14,5	3	OFAA1GG200	1SCA022701R0290	0.40
	32	3,2	3	OFAA2GG32	1SCA022703R3230	0.42
	35	3,5	3	OFAA2GG35	1SCA022703R3310	0.42
	40	5,1	3	OFAA2GG40	1SCA022703R3400	0.42
	50	6	3	OFAA2GG50	1SCA022703R3580	0.42
	63	7,1	3	OFAA2GG63	1SCA022703R3660	0.42
	80	8,6	3	OFAA2GG80	1SCA022703R3740	0.42
	100	10,6	3	OFAA2GG100	1SCA022703R3820	0.42
	125	11,9	3	OFAA2GG125	1SCA022701R0450	0.42
	160	14	3	OFAA2GG160	1SCA022701R0530	0.42
	200	15,4	3	OFAA2GG200	1SCA022701R0610	0.42
224	19,1	3	OFAA2GG224	1SCA022703R3910	0.42	
250	22,5	3	OFAA2GG250	1SCA022701R0700	0.42	
300	24	3	OFAA2GG300	1SCA022703R4040	0.63	
315	26,2	3	OFAA2GG315	1SCA022701R0880	0.63	
3	250	17,9	1	OFAA3GG250	1SCA022703R4120	0.63
	300	21	1	OFAA3GG300	1SCA022703R4210	0.63
	315	22,4	1	OFAA3GG315	1SCA022701R1000	0.63
	355	23,5	1	OFAA3GG355	1SCA022701R1180	0.63
	400	30,1	1	OFAA3GG400	1SCA022701R1260	0.63
	425	33,0	1	OFAA3GG425	1SCA022706R4030	1.0
4a	500	33	1	OFAA4AGG500	1SCA022660R9770	2.0
	630	43	1	OFAA4AGG630	1SCA022660R9850	2.0
	800	58	1	OFAA4AGG800	1SCA022660R9930	2.0
	1000	71	1	OFAA4AGG1000	1SCA022699R6360	2.0

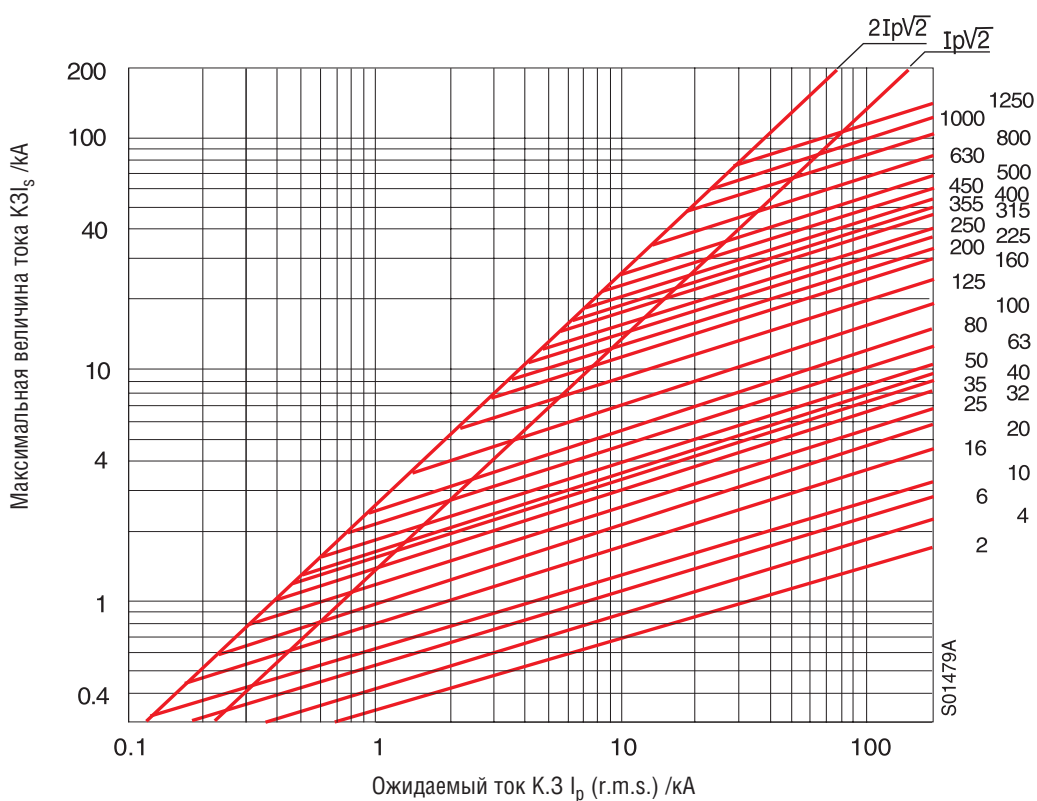
Плавкие вставки НРС, модель gG

Технические характеристики

Модель gG, кривые срабатывания предохранителей



Модель gG, ограничение тока



Плавкие вставки HRC, модель aM, до 500 В

Информация для заказа

Плавкие вставки HRC, модель aM, до 500 В

Габарит по МЭК, NH	I_n [A]	P _h [Вт]	Кол-во в упаковке [шт.]	Тип	Код заказа	Масса [кг]
000	2	0,08	9	OFAF000AM2	1SCA022652R0360	0.12
	4	0,18	9	OFAF000AM4	1SCA022652R0440	0.12
	6	0,26	9	OFAF000AM6	1SCA022652R0520	0.12
	10	0,46	9	OFAF000AM10	1SCA022652R0610	0.12
	16	0,72	9	OFAF000AM16	1SCA022652R0790	0.12
	20	0,92	9	OFAF000AM20	1SCA022652R0870	0.12
	25	1,2	9	OFAF000AM25	1SCA022652R0950	0.12
	32	1,5	9	OFAF000AM32	1SCA022652R1090	0.12
	35	1,6	9	OFAF000AM35	1SCA022697R2510	0.12
	40	1,8	9	OFAF000AM40	1SCA022652R1170	0.12
	50	2,3	9	OFAF000AM50	1SCA022697R2690	0.12
	63	2,9	9	OFAF000AM63	1SCA022697R2770	0.12
	80	3,6	9	OFAF000AM80	1SCA022697R2850	0.12
	100	5,2	9	OFAF000AM100	1SCA022703R4390	0.12
00	80	3,6	3	OFAF00AM80	1SCA022703R4470	0.18
	100	5,2	3	OFAF00AM100	1SCA022697R2930	0.18
	125	6,4	3	OFAF00AM125	1SCA022697R3070	0.18
	160	7,9	3	OFAF00AM160	1SCA022697R3150	0.18
0	6	0,31	3	OFAF0AM6	1SCA022697R3230	0.21
	10	0,5	3	OFAF0AM10	1SCA022697R3310	0.21
	16	0,84	3	OFAF0AM16	1SCA022697R3400	0.21
	20	1	3	OFAF0AM20	1SCA022697R3580	0.21
	25	1,3	3	OFAF0AM25	1SCA022697R3660	0.21
	32	1,6	3	OFAF0AM32	1SCA022697R3740	0.21
	35	1,7	3	OFAF0AM35	1SCA022697R3820	0.21
	40	2	3	OFAF0AM40	1SCA022697R3910	0.21
	50	2,8	3	OFAF0AM50	1SCA022697R4040	0.21
	63	3,4	3	OFAF0AM63	1SCA022697R5610	0.21
	80	4,9	3	OFAF0AM80	1SCA022697R5950	0.21
	100	6	3	OFAF0AM100	1SCA022697R5790	0.21
	125	7,9	3	OFAF0AM125	1SCA022697R6090	0.21
	160	10,5	3	OFAF0AM160	1SCA022697R6170	0.21
200	11,8	3	OFAF0AM200	1SCA022697R6250	0.21	



Плавкие вставки HRC, модель aM, до 500 В

Информация для заказа

Плавкие вставки HRC, модель aM, до 500 В



Габарит по МЭК, NH	I _n [A]	Ph [Вт]	Кол-во в упаковке [шт.]	Тип	Код заказа	Масса [кг]
1	16	0,97	3	OFAF1AM16	1SCA022697R6330	0.28
	20	1,2	3	OFAF1AM20	1SCA022697R6410	0.28
	25	1,4	3	OFAF1AM25	1SCA022697R6500	0.28
	32	1,9	3	OFAF1AM32	1SCA022697R6680	0.28
	35	2	3	OFAF1AM35	1SCA022697R6760	0.28
	40	2,3	3	OFAF1AM40	1SCA022697R6840	0.28
	50	2,9	3	OFAF1AM50	1SCA022697R6920	0.28
	63	3,6	3	OFAF1AM63	1SCA022697R7060	0.28
	80	4,6	3	OFAF1AM80	1SCA022697R7140	0.28
	100	5,8	3	OFAF1AM100	1SCA022697R7220	0.28
	160	10,4	3	OFAF1AM160	1SCA022697R7490	0.30
	200	14,2	3	OFAF1AM200	1SCA022697R7570	0.30
	224	16,0	3	OFAF1AM224	1SCA022697R7650	0.30
	250	17,5	3	OFAF1AM250	1SCA022697R7730	0.30
	315	22,1	3	OFAF1AM315	1SCA022697R7810	0.30
	2	35	1,8	3	OFAF2AM35	1SCA022697R8110
40		2,1	3	OFAF2AM40	1SCA022697R8200	0.32
50		2,7	3	OFAF2AM50	1SCA022697R8380	0.32
63		3,4	3	OFAF2AM63	1SCA022697R8460	0.32
80		4,4	3	OFAF2AM80	1SCA022697R8540	0.32
100		5,5	3	OFAF2AM100	1SCA022697R8620	0.32
125		6,4	3	OFAF2AM125	1SCA022697R8710	0.32
160		9,3	3	OFAF2AM160	1SCA022697R8890	0.32
200		11,3	3	OFAF2AM200	1SCA022697R8970	0.32
224		16,0	3	OFAF2AM224	1SCA022697R9010	0.32
250		16,8	3	OFAF2AM250	1SCA022697R9190	0.32
300		21,0	3	OFAF2AM300	1SCA022697R9270	0.40
315		23,1	3	OFAF2AM315	1SCA022697R9350	0.40
355	26,0	3	OFAF2AM355	1SCA022697R9430	0.40	
400	29,7	3	OFAF2AM400	1SCA022697R9510	0.40	
500	34,4	3	OFAF2AM500	1SCA022697R9600	0.40	
3	250	16	1	OFAF3AM250	1SCA022697R9780	0.45
	300	21	1	OFAF3AM300	1SCA022697R9860	0.45
	315	21	1	OFAF3AM315	1SCA022697R9940	0.45
	355	26,5	1	OFAF3AM355	1SCA022698R0010	0.45
	400	29,1	1	OFAF3AM400	1SCA022698R0100	0.45
	425	33	1	OFAF3AM425	1SCA022698R0280	0.60
	450	37	1	OFAF3AM450	1SCA022698R0360	0.60
	500	42	1	OFAF3AM500	1SCA022698R0440	0.60
	630	42	1	OFAF3AM630	1SCA022698R0520	0.60
800	55	1	OFAF3AM800	1SCA022701R4790	0.60	

Плавкие вставки HRC, модель аМ, до 690 В

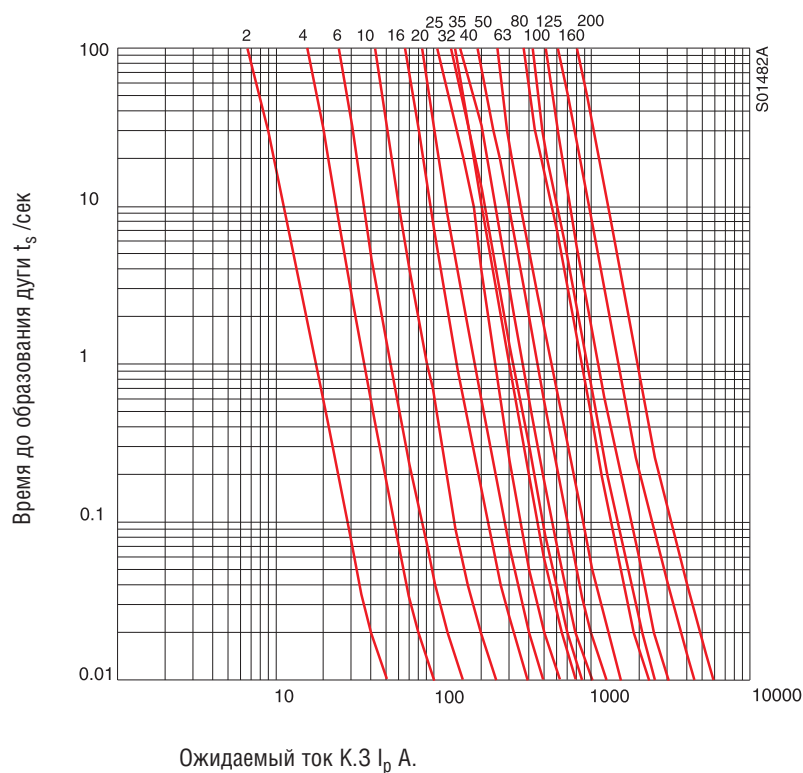
Информация для заказа

Плавкие вставки HRC, модель аМ, до 690 В

Габарит по МЭК, NH	I_n [A]	P_h [Вт]	Кол-во в упаковке [шт.]	Тип	Код заказа	Масса [кг]
000	2	0,08	9	OFAA000AM2	1SCA022660R7640	0.12
	4	0,18	9	OFAA000AM4	1SCA022660R8020	0.12
	6	0,26	9	OFAA000AM6	1SCA022660R8110	0.12
	10	0,46	9	OFAA000AM10	1SCA022660R8290	0.12
	16	0,72	9	OFAA000AM16	1SCA022660R8370	0.12
	20	0,92	9	OFAA000AM20	1SCA022660R8450	0.12
	25	1,2	9	OFAA000AM25	1SCA022660R8530	0.12
	32	1,5	9	OFAA000AM32	1SCA022660R8610	0.12
	35	1,6	9	OFAA000AM35	1SCA022660R8700	0.12
	40	1,8	9	OFAA000AM40	1SCA022660R8880	0.12
00	50	2,3	9	OFAA000AM50	1SCA022660R8960	0.12
	63	2,9	9	OFAA000AM63	1SCA022660R9000	0.12
	80	3,6	3	OFAA00AM80	1SCA022701R1770	0.18
1	100	5,2	3	OFAA00AM100	1SCA022701R1850	0.18
	125	7,5	3	OFAA00AM125	1SCA022701R1930	0.18
1	50	2,9	3	OFAA1AM50	1SCA022701R2070	0.28
	63	3,6	3	OFAA1AM63	1SCA022701R2150	0.28
	80	4,6	3	OFAA1AM80	1SCA022701R2230	0.28
	100	5,8	3	OFAA1AM100	1SCA022701R2310	0.28
	125	7,5	3	OFAA1AM125	1SCA022701R2400	0.30
	160	10,4	3	OFAA1AM160	1SCA022701R2580	0.30
	200	14,2	3	OFAA1AM200	1SCA022701R2660	0.30
	250	17,5	3	OFAA1AM250	1SCA022701R2740	0.30
2	125	6,4	3	OFAA2AM125	1SCA022701R2820	0.32
	160	9,3	3	OFAA2AM160	1SCA022701R2910	0.32
	200	11,3	3	OFAA2AM200	1SCA022701R3040	0.32
	250	16,8	3	OFAA2AM250	1SCA022701R3120	0.32
	315	23,1	3	OFAA2AM315	1SCA022701R3210	0.40
	355	25	3	OFAA2AM355	1SCA022701R3390	0.40
3	400	29,7	3	OFAA2AM400	1SCA022701R3470	0.40
	315	21	1	OFAA3AM315	1SCA022701R3550	0.45
	355	24,5	1	OFAA3AM355	1SCA022701R3630	0.45
	400	29,1	1	OFAA3AM400	1SCA022701R3710	0.45
3	500	42	1	OFAA3AM500	1SCA022701R3800	0.60

Модель аМ, кривые срабатывания предохранителей

аМ 000...0

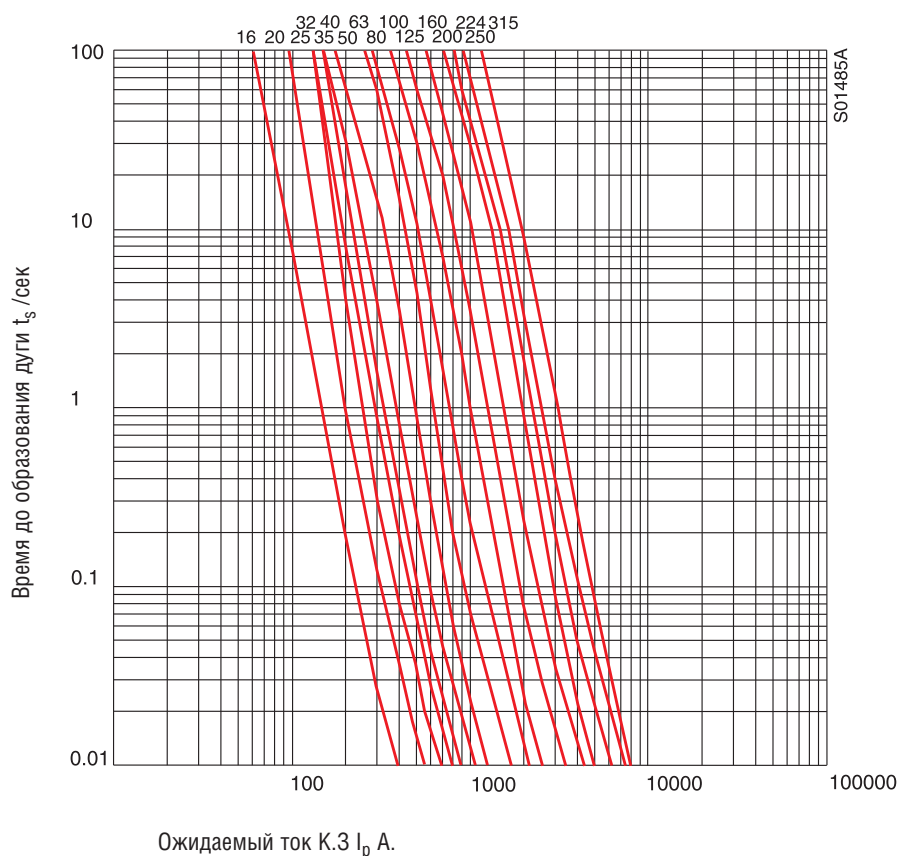


Плавкие вставки HRC, модель aM

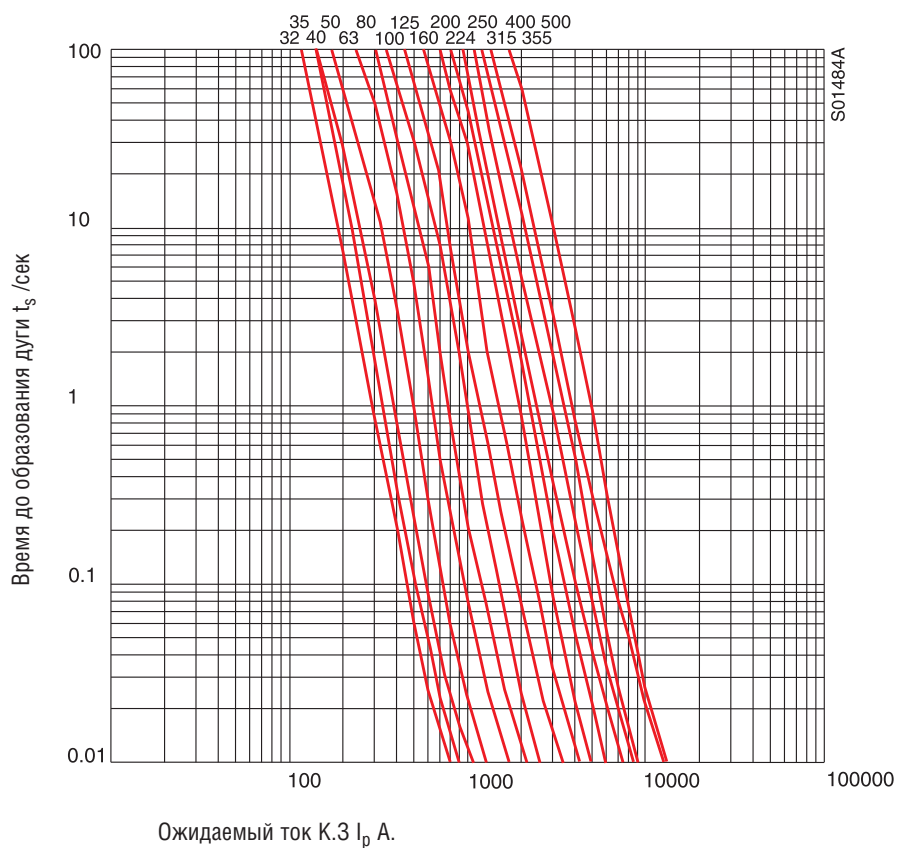
Технические характеристики

Модель aM, кривые срабатывания предохранителей

aM 1



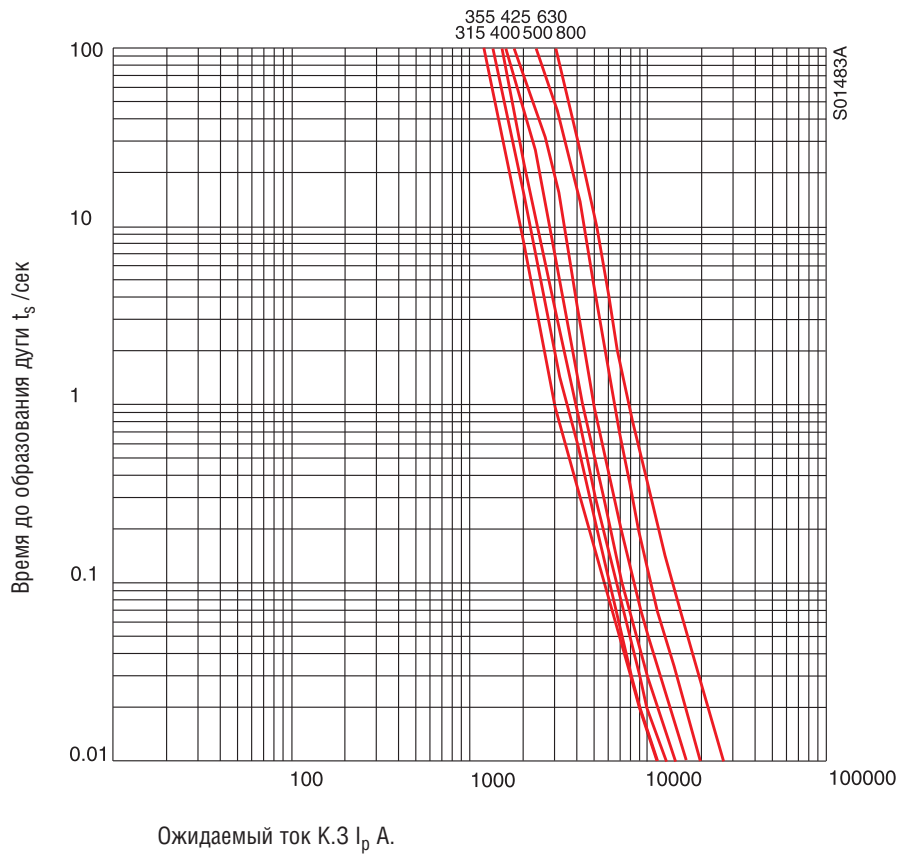
aM 2



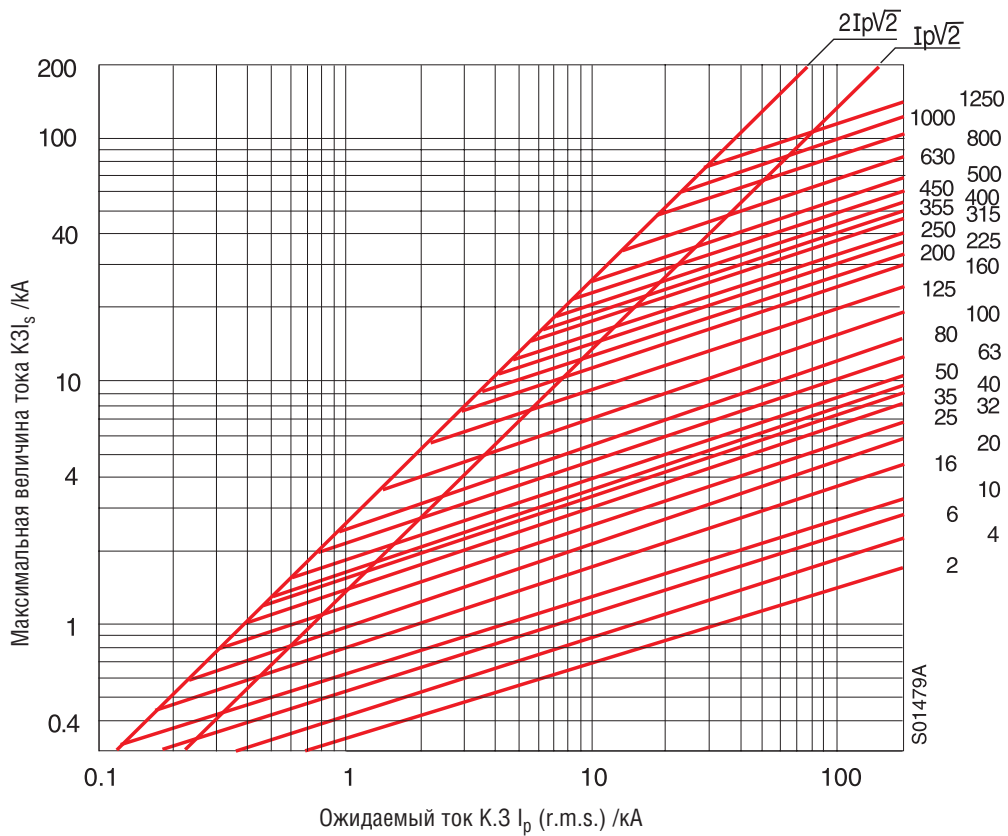
Плавкие вставки НРС, модель аМ

Технические характеристики

аМ 3



Плавкие вставки аМ, ограничение тока



Плавкие вставки HRC, тип gG и aM

Характеристики DC

Габаритные размеры

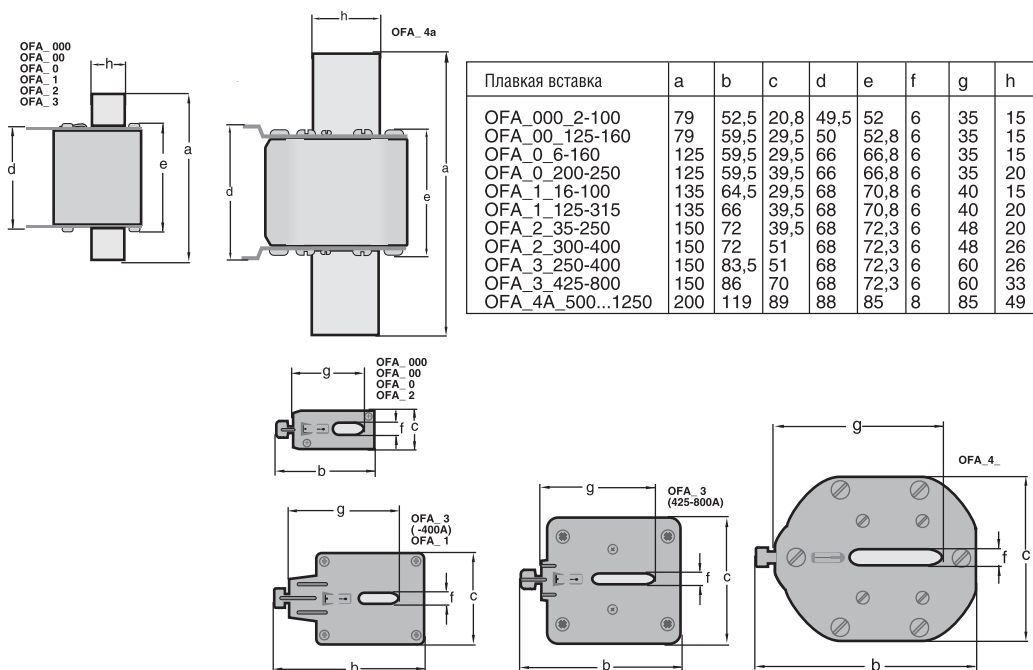
Применение предохранителей Gg и aM для постоянного тока.

DC, характеристики:

Габарит по МЭК, NH	Номинальный ток, I_e плавкой вставки [A]	Ном. раб. напряжение, U_e [В]. Макс. значение
000	2...100	250
00	25...160	250
1	16...250	440
2	35...400	440
3	250...500	440
3	630...800	250

Постоянная времени 15...20 мс (МЭК60269-1)

Габаритные размеры тип gG и aM



ГЛАВА 6

Держатель предохранителей OFAX от 2 до 1250 Ампер

Держатели предохранителей OFAX00, 1, 2, 3 и 4a

Держатель предохранителей OFAX спроектирован для плавких вставок до 1250 А в соответствии с требованиями МЭК 60269 -2-1.

Держатель предохранителей OFAX имеет модели 1- 2- 3- полюсного открытого типа или полностью защищенные IP 20 модели. Однополюсные модели с размерами 1, 2, и 3 могут подсоединяться друг к другу с помощью разнообразных

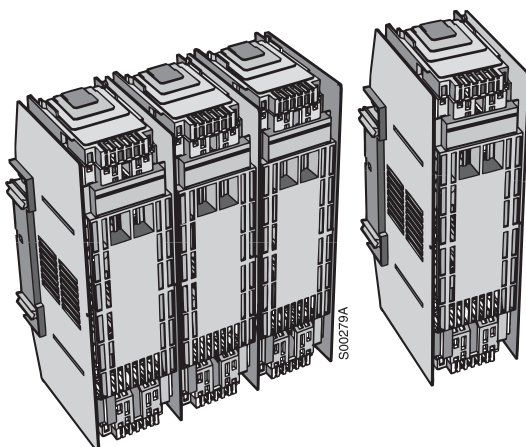
вспомогательных деталей для защиты рабочих элементов, межфазных разделителей клеммных крышек и крышек плавких вставок. Полюса размера 3 устанавливаются блоком с использованием отдельной соединительной детали.

Габарит 4a существует как одно- полюсный вариант и как два разных трех - полюсных варианта с отдельными крышками для плавких вставок или с одной крышкой.

Характеристики

Модель	Габарит по МЭК269-2, стандарт DIN43620	In (A)	Габарит плавкой вставки, HR
OFAX00_	00	160	000, 00
OFAX1_	1	250	0, 1
OFAX2_	2	400	1, 2
OFAX3_	3	630	2, 3
OFAX4A	4a	1250	4a

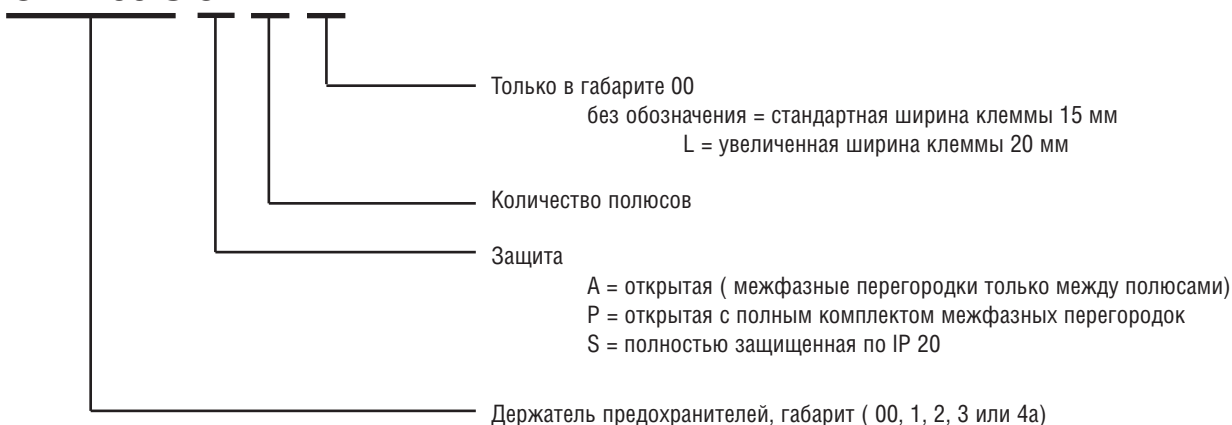
Простой монтаж и установка



- Полная защита IP 20
- Удобство и скорость установки
 - установка на DIN-рейках или крепление на винтах
 - сборка прищелкиванием
 - экономия места в результате использования встроенной клеммы 2,5 мм², которую можно использовать для измерений или управления процессом
- Противоударный контакт плавкой вставки, контактные пружины из нержавеющей стали

Расшифровка типа

OFAX00 S 3



Держатель предохранителей OFAX00 160 A

Дополнительная клемма
2,5 мм², например, для
измерительных приборов

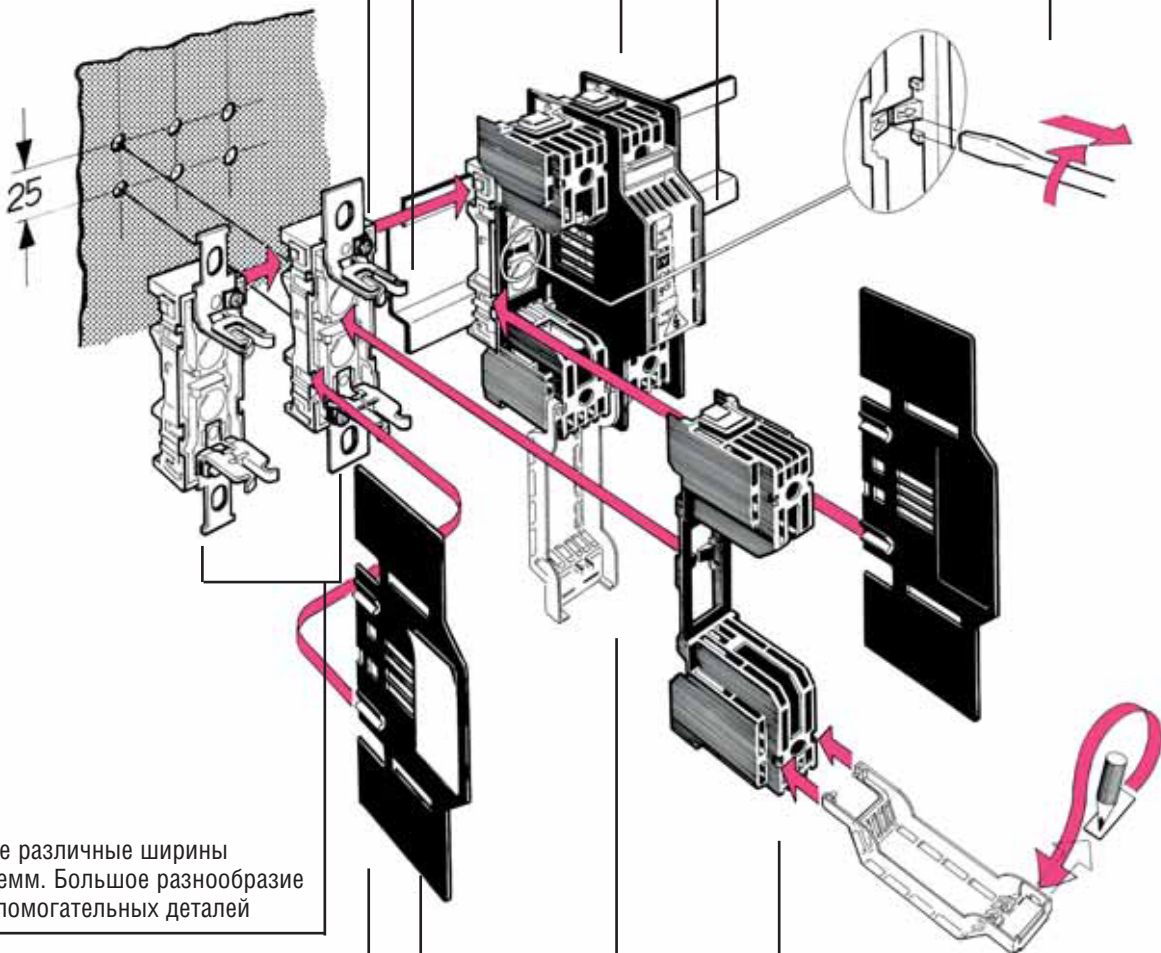
Крепление на винтах или
установка на DIN-рейке

Противоударный контакт предохранителя,
контактные пружины из нержавеющей
стали

Перфорация для кабелей
разных размеров

Предохранители
хорошо видны

Клеммные крышки
прищелкиваются



Две различные ширины
клемм. Большое разнообразие
вспомогательных деталей

Межфазная перегородка
прищелкивается

Дополнительные лейблы на липкой
ленте (в моделях S включены в
поставку)

Клеммная крышка

Прозрачная крышка
открывается на 180°

Табличка с шильдиками

Держатель предохранителей OFAX00, 1, 2 и 3 для токов 250, 400, 630 Ампер

Крепление на винтах (габариты 1, 2, и 3) или установка на 75 мм DIN-рейке (Габариты 1 и 2)

Противоударный контакт предохранителя, контактные пружины из нержавеющей стали

Дополнительная клемма 2,5 мм², например, для измерительных приборов или мониторинга

Перфорация для кабелей разных размеров

Предохранители хорошо видны

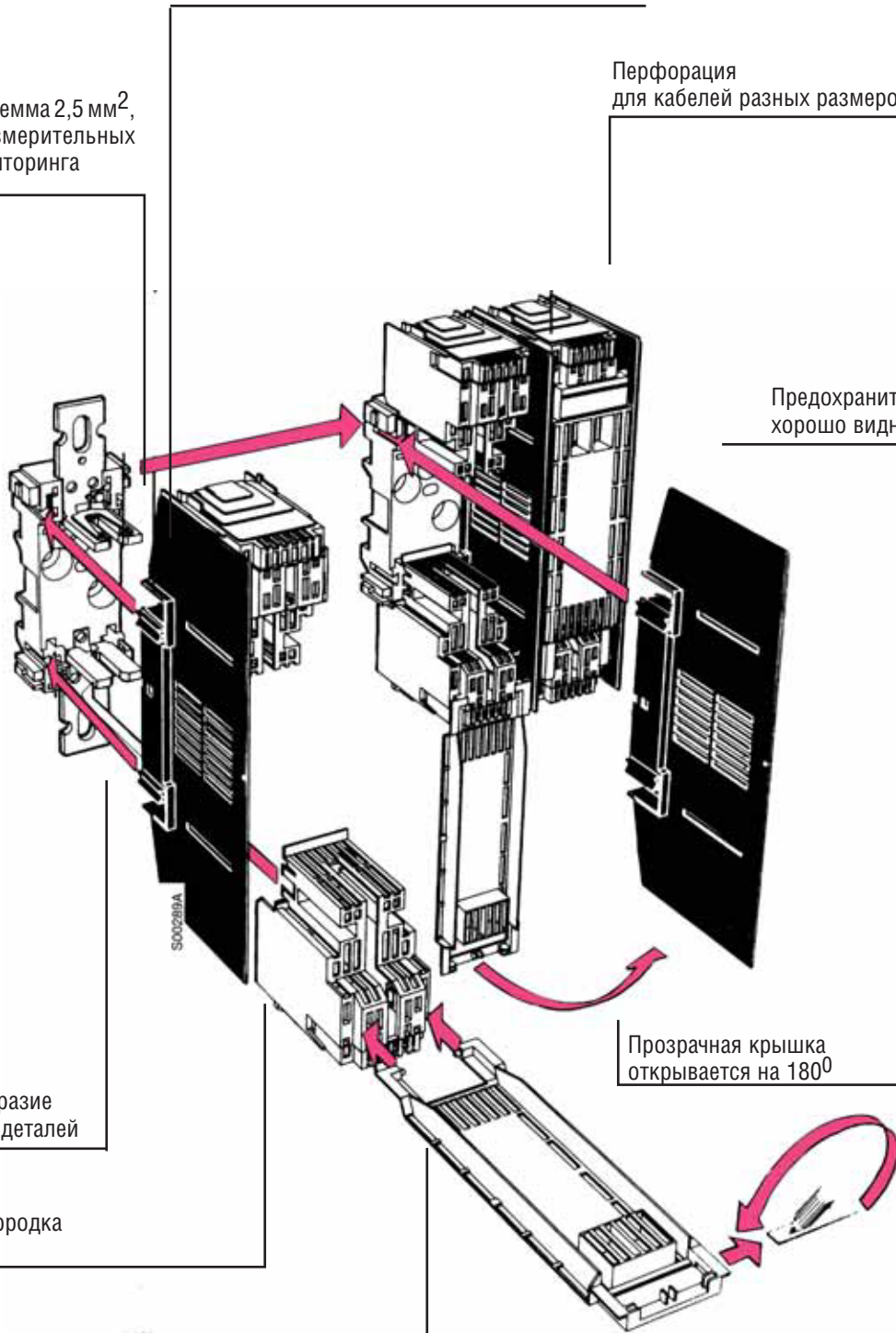
Прозрачная крышка открывается на 180°

Большое разнообразие вспомогательных деталей

Межфазная перегородка прищелкивается

Клеммные крышки прищелкиваются

Табличка с шильдиками



Плавкие вставки DIN 43620, тип gG

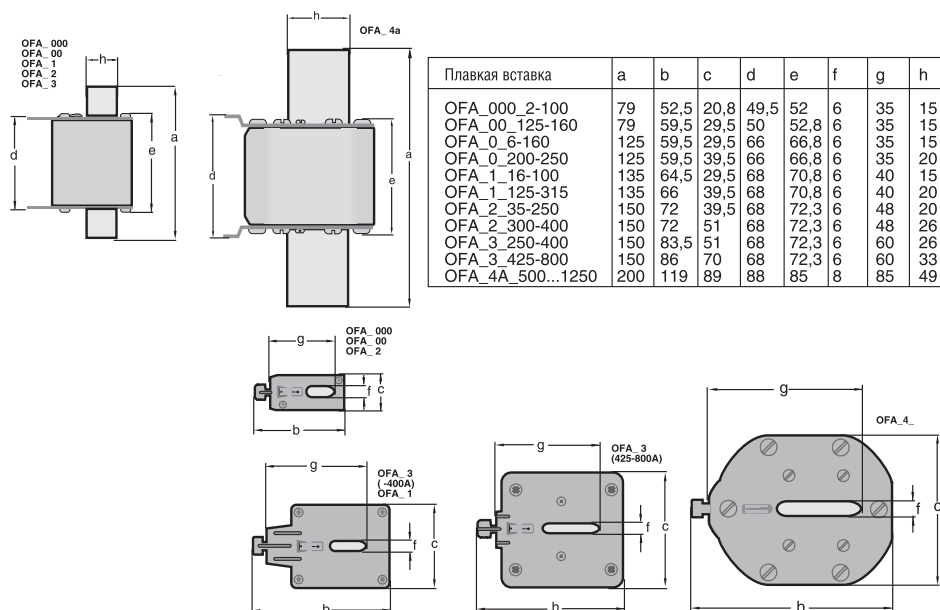
Информация для заказа

Плавкие вставки HRC, стандарт DIN, предохранители универсального типа, тип gG, до 500 В*

Используются с держателями OFAX, рубильниками OS, XLP, XLBM.

Габарит по МЭК (NH)	I _n [A]	Ph [Вт]	Кол-во в упаковке [шт.]	Тип	Код заказа	Масса [кг]
000	6	1,6	9	OFAF000H6	1SCA022627R0400	0,12
	10	1,1	9	OFAF000H10	1SCA022627R0580	0,12
	16	1,8	9	OFAF000H16	1SCA022627R0660	0,12
	20	2,4	9	OFAF000H20	1SCA022627R0740	0,12
	25	2,4	9	OFAF000H25	1SCA022627R0820	0,12
	32	2,7	9	OFAF000H32	1SCA022627R0910	0,12
	35	3,0	9	OFAF000H35	1SCA022627R1040	0,12
	40	3,4	9	OFAF000H40	1SCA022627R1120	0,12
	50	3,9	9	OFAF000H50	1SCA022627R1210	0,12
	63	4,7	9	OFAF000H63	1SCA022627R1390	0,12
00	80	5,7	9	OFAF000H80	1SCA022627R1470	0,12
	100	6,7	9	OFAF000H100	1SCA022627R1550	0,12
00	125	8,4	3	OFAF000H125	1SCA022627R1630	0,18
	160	10,6	3	OFAF000H160	1SCA022627R1710	0,18
1	80	7,1	3	OFAF1H80	1SCA022627R4060	0,28
	100	8,7	3	OFAF1H100	1SCA022627R4140	0,28
	125	11,0	3	OFAF1H125	1SCA022627R4220	0,40
	160	11,7	3	OFAF1H160	1SCA022627R4310	0,40
	200	14,5	3	OFAF1H200	1SCA022627R4490	0,40
	250	19,7	3	OFAF1H250	1SCA022627R4650	0,40
2	200	15,4	3	OFAF2H200	1SCA022627R5620	0,42
	250	22,5	3	OFAF2H250	1SCA022627R5890	0,42
	315	26,2	3	OFAF2H315	1SCA022627R6010	0,63
	355	27,5	3	OFAF2H355	1SCA022627R6190	0,63
	400	30,2	3	OFAF2H400	1SCA022627R6270	0,63
3	250	17,9	1	OFAF3H250	1SCA022627R6350	0,63
	300	20	1	OFAF3H300	1SCA022627R6430	0,63
	315	22,4	1	OFAF3H315	1SCA022627R6510	0,63
	400	30,1	1	OFAF3H400	1SCA022627R6780	0,63
	500	44,0	1	OFAF3H500	1SCA022627R7080	1,00
	630	47,5	1	OFAF3H630	1SCA022627R7160	1,00
	800	56,9	1	OFAF3H800	1SCA022627R7240	0,90
	4a	1250	85	1	OFAF4H1250	1SCA022637R4360

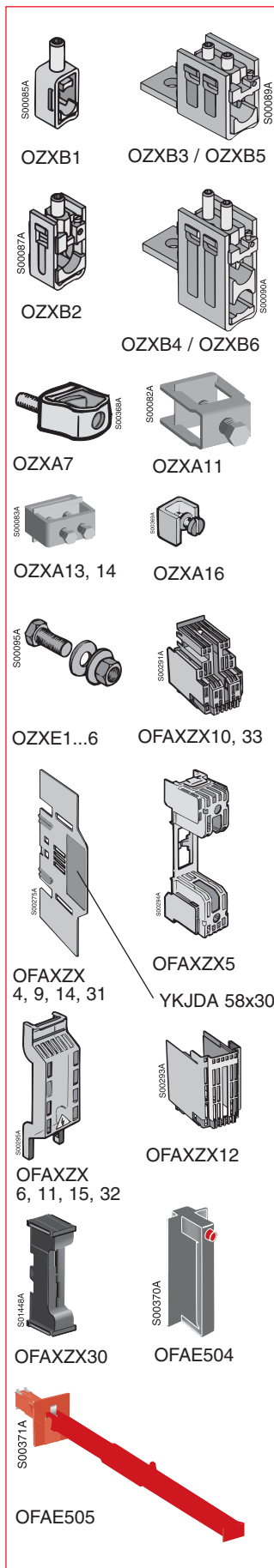
Габаритные размеры, тип gG



* Полный ассортимент плавких вставок gG и aM и технические характеристики в главе 5.

Держатель предохранителей OFAX

Аксессуары



Аксессуары, кабельные зажимы ¹⁾

Используется с держателями для габаритов пред.	Ширина клеммы [мм]	Примечания	Тип	Код заказа	Кол-во в упаковке (шт.)
Комплект клемм для алюминиевых и медных кабелей					
00	15	10...70 мм ² Al/Cu	OZXB1	1SCA022119R7450	3
00_L	20	25...120 мм ² Al/Cu	OZXB2	1SCA022119R7610	3
1, 2, 3	25,30,40	70...185 мм ² Al/Cu	OZXB3	1SCA022136R8100	3
1, 2, 3	25,30,40	2x(70...185) мм ² Al/Cu	OZXB4	1SCA022137R4760	3
1, 2, 3	25,30,40	120...300 мм ² Al/Cu	OZXB5	1SCA022137R2470	3
3	40	2x(120...300) мм ² Al/Cu	OZXB6	1SCA022137R4920	3
Комплект клемм для медных кабелей					
00	15	1.5...25 мм ² Cu	OZXA16	1SCA022024R4340	6
00	15	1.5...70 мм ² Cu	OZXA7	1SCA022052R2760	6
1	25	70...120 мм ² Cu	OZXA11	1SCA022025R6940	6
2	30	150...240 мм ² Cu 2 x(70...150) мм ² Cu	OZXA13	1SCA022008R7730	6
3	40	240 мм ² Cu 2 x(95...185) мм ² Cu	OZXA14	1SCA022008R7810	6
Комплект болтов для клемм					
00	15	M6 x 20 мм	OZXE4	1SCA022008R8200	6
00_L	20	M8 x 20 мм	OZXE1	1SCA022008R7900	6
1, 2	25,30	M8 x 30 мм	OZXE5	1SCA022008R8380	6
1, 2	25,30	M10 x 30 мм	OZXE2	1SCA022008R8030	6
1, 2, 3	25,30,40	M10 x 40 мм	OZXE6	1SCA022008R8460	6
3	40	M12 x 40 мм	OZXE3	1SCA022008R8110	6

Аксессуары

Используется с держателями для габаритов пред.	Тип	Код заказа	Кол-во упаковки (шт.)
Межфазные перегородки			
00	OFAXZX4	1SCA022641R0930	10
1	OFAXZX9	1SCA022641R1400	10
2	OFAXZX14	1SCA022641R2390	10
3	OFAXZX31	1SCA022627R8720	2
Клеммные крышки			
00	OFAXZX5	1SCA022641R1740	10
1, 2	OFAXZX10	1SCA022641R1910	20
3	OFAXZX33	1SCA022627R8990	6
Крышки для плавких вставок			
00	OFAXZX6	1SCA022112R4730	10
1	OFAXZX11	1SCA022172R2550	10
2	OFAXZX15	1SCA022172R3360	10
3	OFAXZX32	1SCA022627R8810	3
Дополнительное удлинение клеммной крышки			
1, 2	OFAXZX12	1SCA022172R2710	20
Коннектор ²⁾			
3	OFAXZX30	1SCA022627R8640	2
Пластина с лейблом			
00, 1, 2	YKJDA58X30	1SCA022109R8390	1

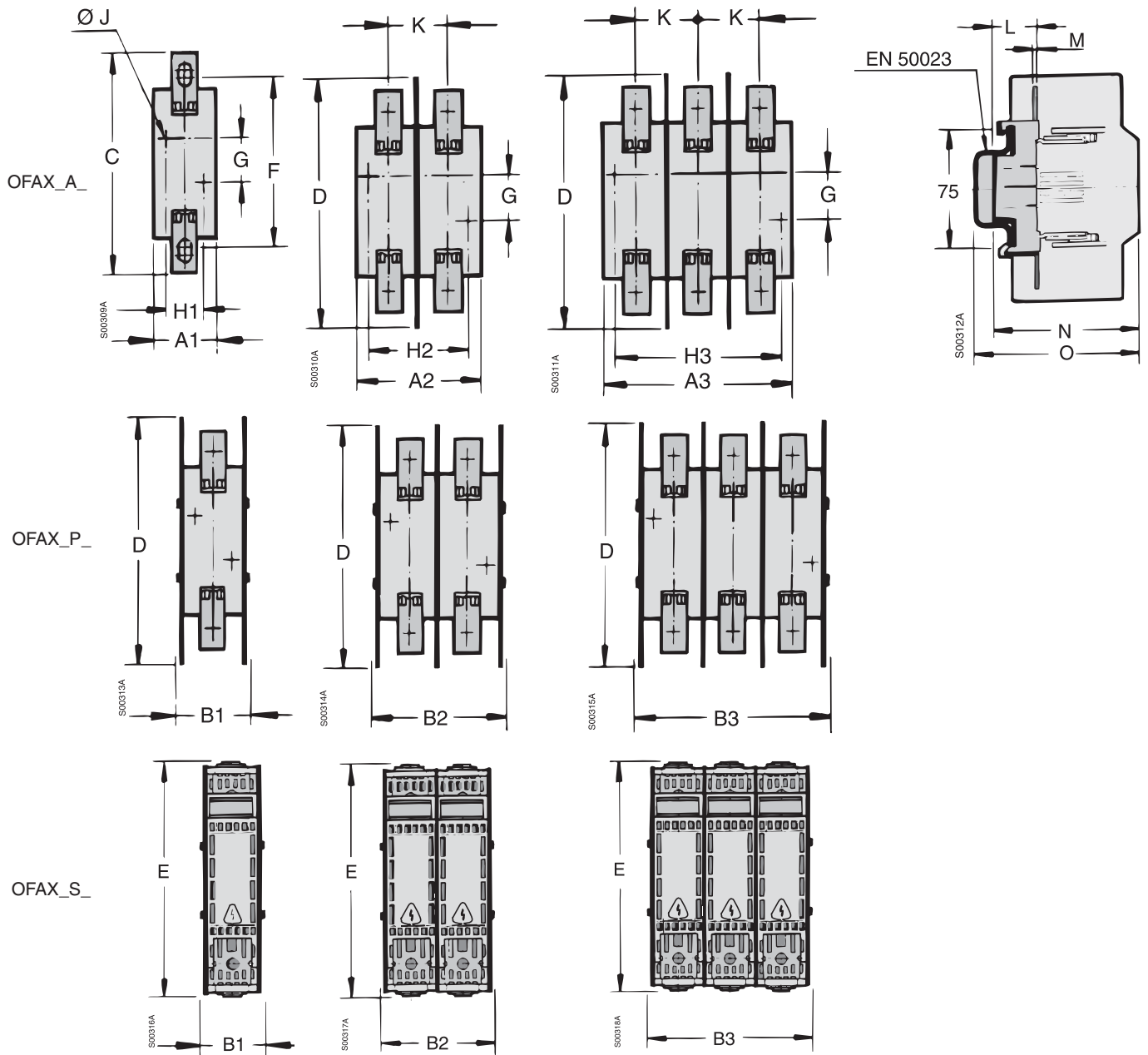
Ручки для замены плавких вставок

Используется с держателями для габаритов пред.	Тип	Код заказа	Кол-во упаковки (шт.)
00, 1, 2, 3	OFAE504	1SCA022007R6880	1
00, 1, 2, 3	OFAE505	1SCA022137R0770	1

- 1) Заказывается дополнительно
2) Для взаимного подсоединения полюсов

Держатель предохранителей OFAX

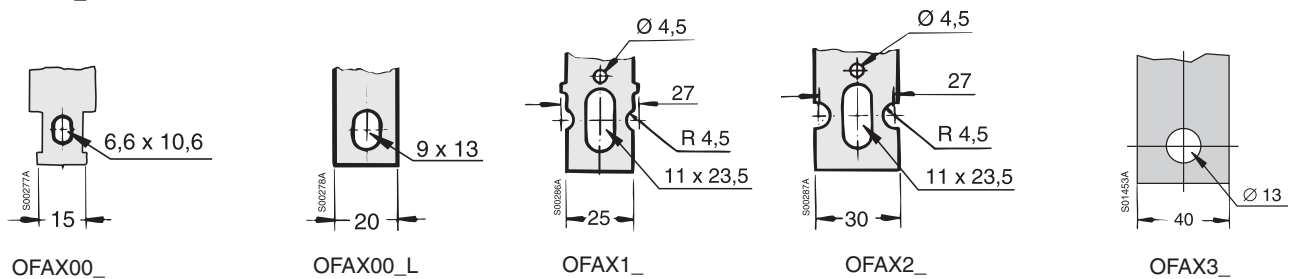
Габаритные размеры



	A1	A2	A3	B1	B2	B3	C	D	E	F	G	H1	H2	H3	fJ	K	L	M	N	O
OFAX00_	38	74	109	42	77	112	128	145	148	100	25	0	35	70	7.5	35	25.5	2	95	111
OFAX1_	59.5	114.5	169.5	64	119	174	225	240	250	175	25	30	85	140	10.5	55	41	5	109	123
OFAX2_	69.5	134.5	199.5	84	149	214	225	240	250	175	25	30	95	160	10.5	65	41	5	119	133
OFAX3_	60	141.5	223	84	164	246	241	270	265	210	25	30	82	164	10.5	81.5	38	3	142.5	

1) OFAX1S_: 119

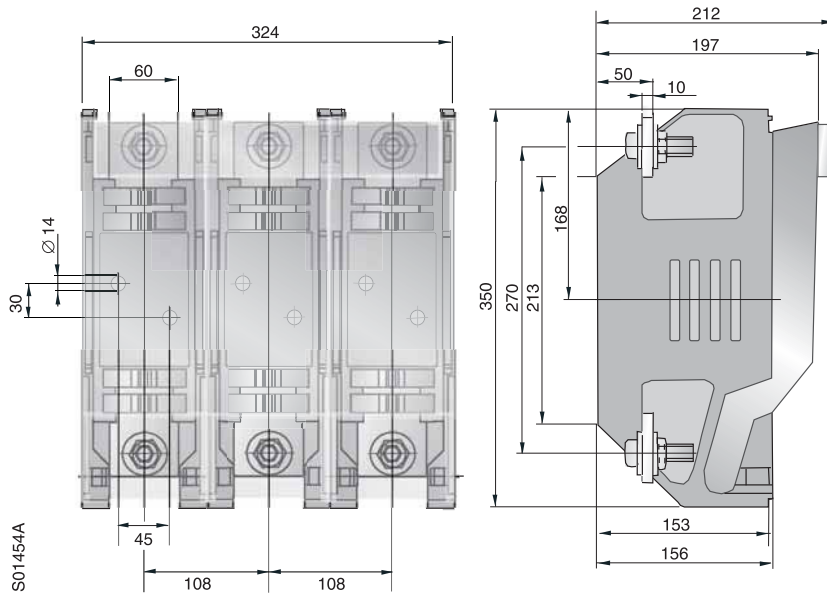
2) OFAX1S_: 133



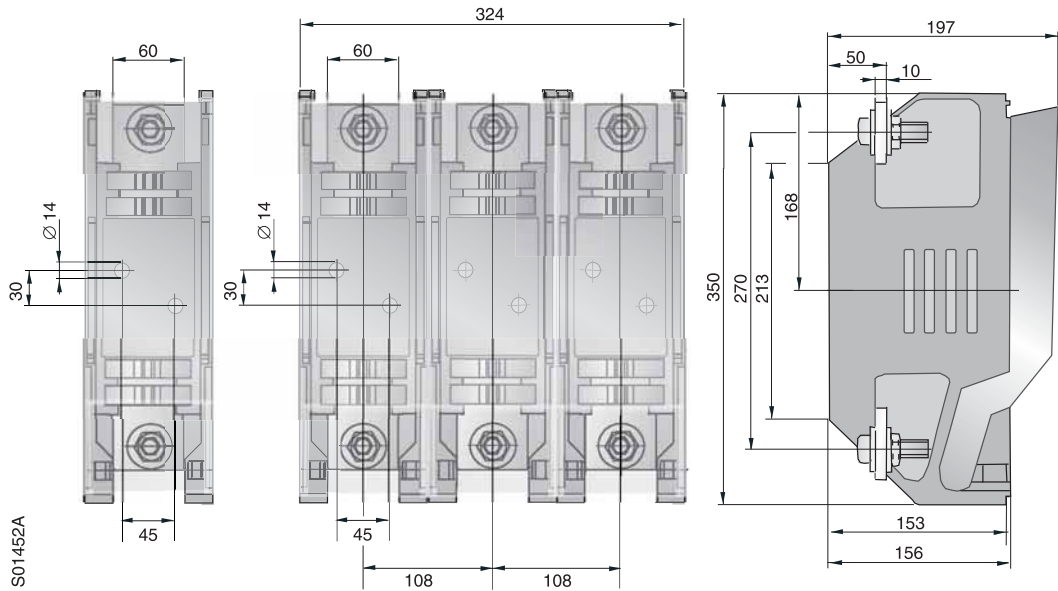
Держатель предохранителей OFAX

Габаритные размеры

OFAX4AS33



**OFAX4AS1
OFAX4AS31**



ГЛАВА 7

Рубильники с предохранителями OS32...OS800

Для токов от 2 до 800 Ампер

Рубильники с предохранителем стандарта



DIN

AC23/400 В

OS32D 18.5 кВт
OS63D 15 кВт

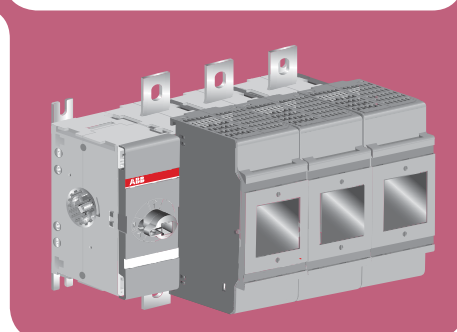
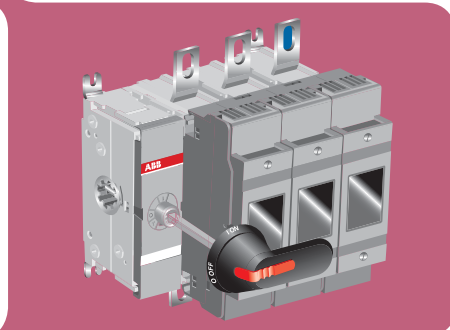
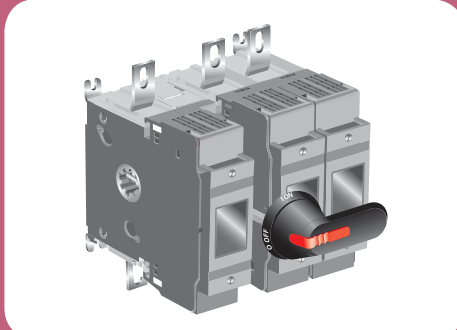
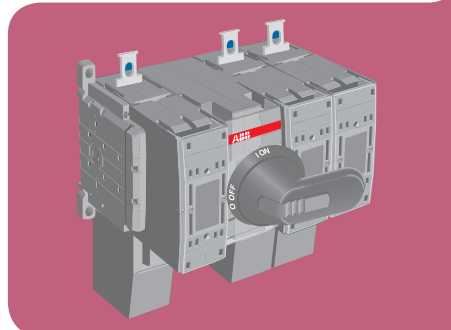
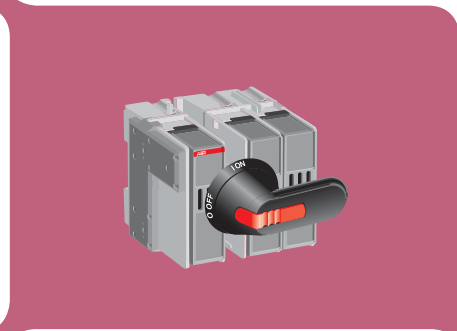
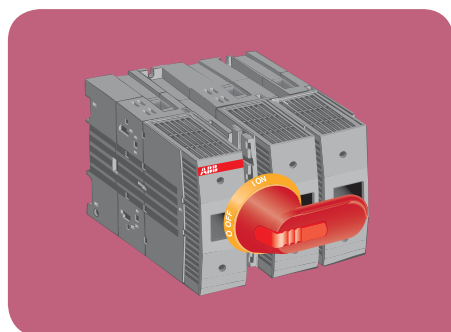
OS125D 30 кВт
OS160D 55 кВт

OS200D 75 кВт

OS250D 110 кВт

OS400D 140 кВт

Различные модификации:



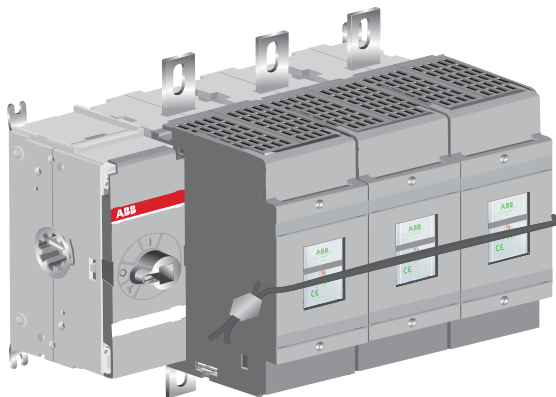


Полный ассортимент рубильников с предохранителями

От 2 до 1250 А, до 690 В



• • • • • • • •
OS630D 355 кВТ OS800D 450 кВТ OS1250D 560 кВТ

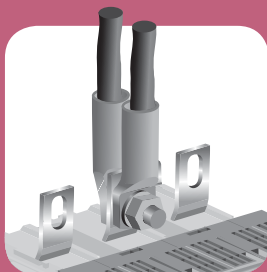


Включает рубильники с предохранителями с исполнением от одного до четырех полюсов.

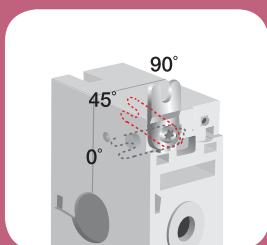
- Механизм рубильника с предохранителями может быть установлен в любом положении с различным расположением клемм, что упрощает монтаж и компоновку в шкафах разной конструкции.
- Широкий выбор аксессуаров расширяет возможности эксплуатации рубильников с предохранителями и позволяет создавать комбинированные 6- и 8- полюсные, реверсивные, байпасные рубильники, в том числе с механической блокировкой при помощи комплектов преобразования системы.

В данной главе представлены рубильники с предохранителями для типов плавких вставок: DIN43620, HRC (ножевые) и DIN80 (DIN 43653), для защиты УПП (крепление на болтах).

Простой монтаж и установка



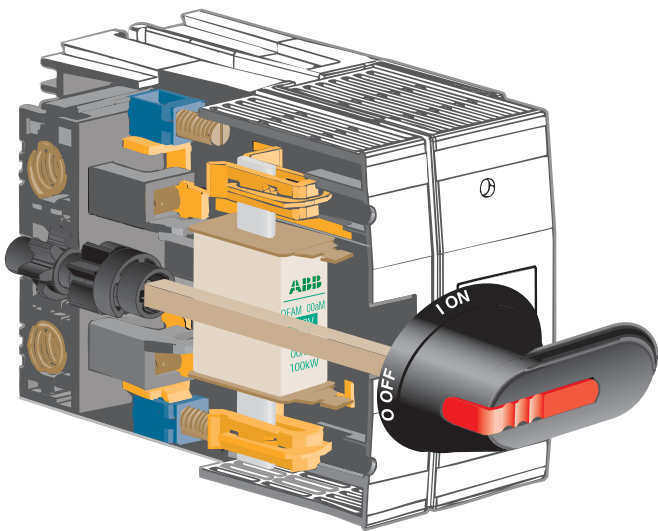
Рубильники с предохранителями OS 32...160 могут быть установлены на DIN-рейке или монтажной плате, OS200...1250 предназначены для крепления на монтажной плате.



Возможны различные варианты подсоединения кабелей. Удаленное положение клемм за платой упрощает прокладку кабеля и позволяет подводить два кабеля, что экономит место в электрическом шкафу.

Уникальная запатентованная разработка

Рубильники с предохранителями OS - надежное и экономически оправданное решение для защиты от токов КЗ и перегрузок.



Тип DIN
плавких вставок

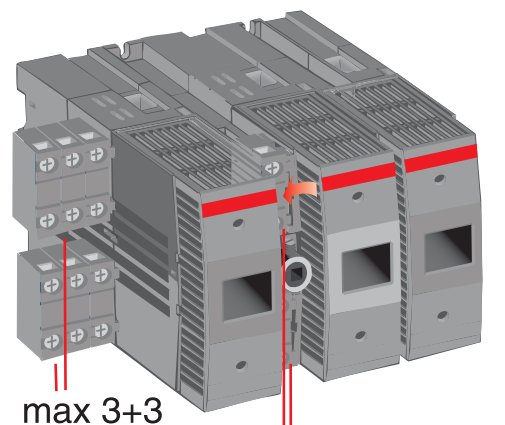


Рубильники с предохранителями серии OS обеспечивают двухкратный разрыв цепи, изолируя плавкую вставку, как со стороны нагрузки, так и со стороны подачи питания. Плавкая вставка остается полностью изолированной.

Дополнительные контакты

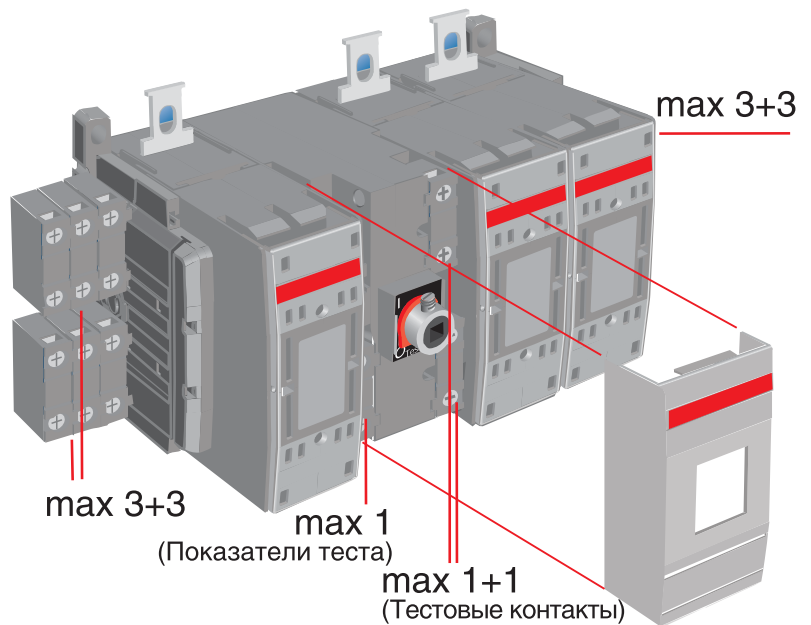
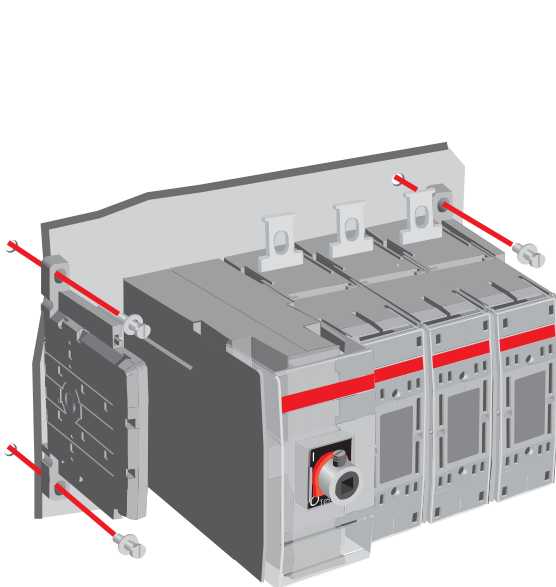


- Одинарный прищелкиваемый блок IP20
- Н.О. контакты
- Контакты для проведения предстартовой проверки



max 3+3

max 1+1
(Тестовые контакты)

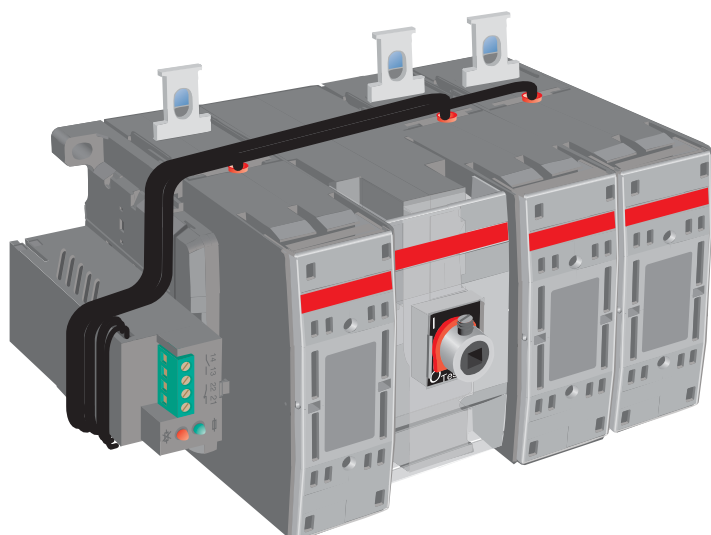
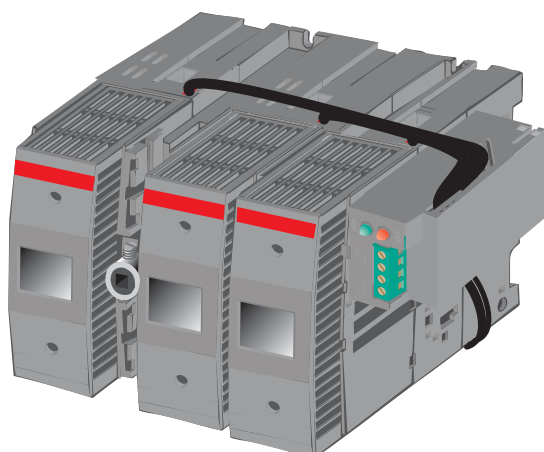
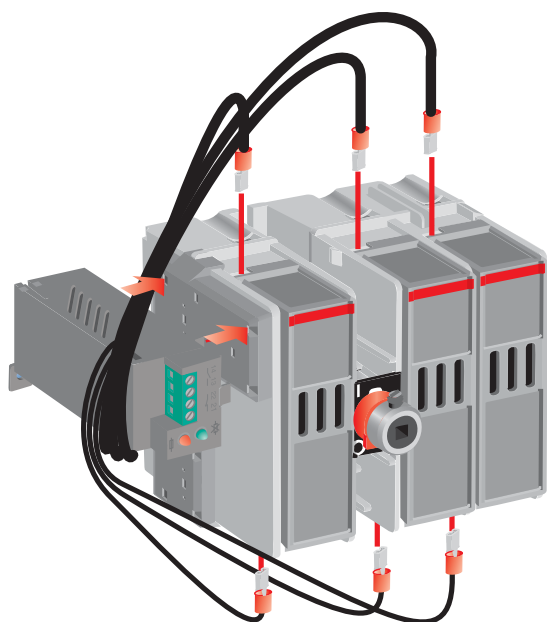
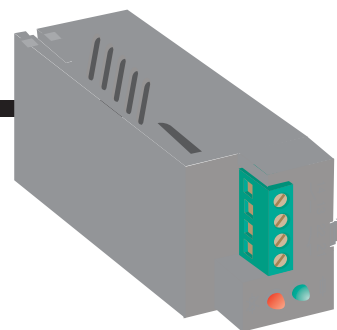


max 3+3

max 1
(Показатели теста)

max 1+1
(Тестовые контакты)

Монитор состояния предохранителей



При использовании монитора состояния предохранителя OFM происходит моментальная реакция при перегорании предохранителей

- Устраняет возможность перегрузки электродвигателя при питании по двум фазам
- Работает со всеми обычными предохранителями
- Не требует наличия внешнего источника питания
- Широкий диапазон выбора напряжения 380-690 В~ и 100-260 В~, +/- 10%
- Безопасный и надежный
- Прошел проверку по EMC (электромагнитная совместимость)
- Автоматически восстанавливает рабочее состояние сразу после замены перегоревших предохранителей
- Имеет Н. З. контакт и один Н. О. для подачи аварийного сигнала
- Сохраняет полную работоспособность даже в условиях асимметрии фаз
- Компактное устройство
- Устанавливается непосредственно на рубильник с предохранителями OS

Технические характеристики

Рубильник с предохранителями OS32...160 Ампер

Технические характеристики в соответствии с требованиями стандарта МЭК60947

Тип рубильника с предохранителями			OS32D_	OS63D_	OS125D_	OS160D_	
Ном. напряжение изоляции	степень загрязнения	В	1 000	1 000	1 000	1 000	
Диэлектрическая прочность	окружающей среды 3	кВ	10	10	10	10	
Ном. импульсное выдерживаемое напряжение	50 Гц 1мин.	кВ	12	12	12	12	
Условный тепловой ток при температуре 40°C / На открытом воздухе макс. сила рассеивания предохранителя ¹⁾	В корпусе В корпусе с шунтовыми вставками	A / Вт	32/7,5	63/7,5	125/12	160/12	
		A / Вт	32/7,5	63/7,5	125/12	160/10, 135/12	
		A	40	85	150	175	
		мм ²	6	16	50	70	
...при минимальном сечении кабеля	Cu						
Ном. рабочее напряжение AC-20 и DC-20		В	1 000	1 000	1 000	1 000	
Ном. рабочий ток, AC-21A	до 500 В	A	32	63	125	160	
	690 В	A	32	63	125	160	
Ном. рабочий ток, AC-22A	до 500 В	A	32	63	125	160	
	690 В	A	32	63	125	160	
Ном. рабочий ток, AC-23A	до 500 В	A	32	63	125	160	
	690 В	A	32	63 ²⁾	125 ²⁾	160 ²⁾	
Ном. рабочий ток /полюса последовательные DC-21A	48 В ⁴⁾	A	32/2	63/2	125/2	160/2	
	110-220 В	A	32/3	63/3	125/2	160/2	
	440 В	A	32/4	63/4	125/3	160/3	
Ном. рабочий ток /полюса последовательные DC-22A	48 В ⁴⁾	A	32/2	63/2	125/2	160/2	
	110-220 В	A	32/3	63/3	125/2	160/2	
	440 В	A	32/4	63/4	125/3	160/3	
Ном. рабочий ток /полюса последовательные DC-23A	48 В ⁴⁾	A	32/2	63/2	125/2	160/2	
	110-220 В	A	32/3	63/3	125/2	160/2	
	440 В	A	32/4	63/4	125/4	125/4	
Ном. рабочая мощность, AC-23 ³⁾	230 В	кВт	7,5	18,5	37	45	
	400 В	кВт	15	30	55	75	
	415 В	кВт	15	30	55	75	
	500 В	кВт	18,5	37	75	90	
	690 В	кВт	22	55	110	132	
Ном. отключающая способность категория AC-23	до 500 В	A	504	504	1280	1280	
	690 В	A	504	504	1280	1280	
Номинальный условный ток короткого замыкания I _p (значение R.M.S.) и соответст. макс. допустимый ток отсечки I _c предохранителя	I _p (R.M.S.) gG/aM	80 кА ≤ 415 В	кА A	17 100/100	17 100/100	29 125/160	29 125/160
	I _p (R.M.S.) gG/aM	100 кА ≤ 500 В	кА A	17 100/100	17 100/100	22 125/160	22 125/160
Ток отсечки I _c относится к значениям, указанным изготовит. предохранителей (Тест с однофазн. линией согл. IEC60269)	I _p (R.M.S.) gG/aM	50 кА ≤ 690 В	кА A	13 100/80	13 100/80	16 100/125	16 100/125
	I _p (R.M.S.) gG/aM	80 кА ≤ 690 В	кА A	12 63/63	12 63/63	18,5 100/125	18,5 100/125
Ном. кратковременный допустимый ток, 1 сек.	Значение R.M.S.	кА		2,5	5	5	
Ном. мощность конденсатора	Ном. мощность конденсатора	400 В	кВА	15	25	50	60
	выключателя с предохранителем	415 В	кВА	16	32	55	65
	ограничена предохранителем	690 В	кВА	26	50	90	100
Потеря мощности/полюс	При номинальном токе, без предохранителя	Вт	1	2,5	5	9	
Механическая прочность	Делить на два для рабочих циклов	Опер.	20 000	20 000	20 000	20 000	
Габариты предохранителей МЭК 269-2	DIN 43620		000, 00	000, 00	000, 00	000, 00	
Масса без аксессуаров	3-полюсный рубильник	[кг]	1,3	1,5	1,5	1,5	
	4-полюсный рубильник	[кг]	1,6	1,6	1,8	1,8	
Размер вмонтированной клеммы	Cu	мм ²	2,5...25	2,5...25			
Размер клеммного болта	диаметр метрической резьбы на длину	мм			M6x20 W:M8x25	M6x20 W:M8x25	
Крутящий момент затяжки клеммы		Нм	3,5	3,5	M6:6-9 M8:15-22	M6:6-9 M8:15-22	
Крутящий момент затяжки болтов на плавких вставках		Нм	4	4	8	8	
Рабочий крутящий момент	3-полюсный рубильник	Нм	4	4	8	8	
Температура эксплуатации		°C	-40...+60	-40...+60	-40...+60	-40...+60	

¹⁾ При температуре окружающего воздуха 60°C показатель снижается на 20%, при монтаже у потолка на 10%. При настенном монтаже у горизонтально установленных предохранителей - на 8%

²⁾ Нечастые коммутации (суффикс В)

³⁾ Некоторые типы рубильников с предохранителями ограничивают эти показатели. Значения пускового тока следует рассматривать самостоятельно для каждого случая.

⁴⁾ Максимальный диаметр корпуса предохранителя составляет 32 мм

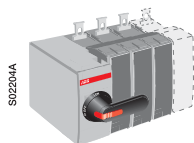
Технические характеристики

Рубильник с предохранителями OS200...1250 Ампер

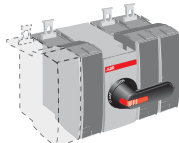
Технические характеристики в соответствии с требованиями стандарта МЭК60947

Тип выключателя нагрузки			OS200D_	OS250D_	OS400D_	OS630D_	OS800D_	OS1250D_
Номинальное напряжение изоляции и ном. рабочее напряжение AC-20 и DC-20	степень загрязнения 3	V	1000	1000	1000	1000	1000	1000
Диэлектрическая прочность	50 Гц 1мин.	кВ	10	10	10	10	10	10
Ном. импульсное выдерживаемое напряжение		кВ	12	12	12	12	12	12
Условный тепловой ток при температуре 40°C / макс. сила рассеивания предохранителя ...при минимальном сечении кабеля	На открытом воздухе В корпусе	A/Вт	200/17 200/15	250/23 250/20	400/45 400/30	630/60 570/50	800/65 720/55	1250/110 1000/85
Снижение ном. значений, плавкие вставки горизонтальные, настенные	На открытом воздухе или в вент. корпусе Полностью закрытый	%	0 5	0 5				
Снижение ном. значений при 60 °C	На открытом воздухе/В корпусе	%	20/20	20/20				
Ном. рабочий ток AC-21A	≤ 500 В	A	200	250	400	630	800	1250 ⁽²⁾
	690 В	A	200	250	400	630	800	1250 ⁽²⁾
Ном. рабочий ток AC-22A	≤ 500 В	A	200	250	400	630	800	1250 ⁽²⁾
	690 В	A	200	250	400	630	800	1250 ⁽²⁾
Ном. рабочий ток AC-23A	≤ 500 В	A	200	250	400	630	800	1000 ⁽²⁾
	690 В	A	200	250	400	630	800	1000 ⁽²⁾
Ном. рабочий ток/полюса последовательные DC-21A, DC-22A и DC-23A	≤ 220 В	A	200/1	250/1	400/2			
	440 В	A	200/2	250/2	400/3 ⁽²⁾			
	660 В	A	200/3	250/3	400/4 ⁽²⁾			
	750 В	A	180/4	230/4	400/4 ⁽²⁾			
	880 В	A	180/4	230/4				
Ном. рабочая мощность AC-23 ¹⁾	230 В	кВт	60	75	132	200	250	315
	400 В	кВт	110	140	220	355	450	560
	415 В	кВт	110	145	230	355	450	560
	500 В	кВт	132	170	280	450	560	710
	690 В	кВт	200	250	400	630	710	1000
Ном. отключающая способность категория AC-23	≤ 500 В	A	1600	2000	3200	6400	6400	8000
	690 В	A	1600	2000	3200	6400	6400	8000
Номинальный условный ток короткого замыкания I _p (значение R.M.S.) и соответст. макс. допустимый ток отсечки I _c предохранителя	I _p (R.M.S.) gG/aM	80 кА ≤ 415 В	кА A	35 250/200	40.5 355/315		59 500/500	
	I _p (R.M.S.) gG/aM	100 кА ≤ 500 В	кА A	37.5 250/200	37.5 250/250		63.5 500/500	83 800/800
	I _p (R.M.S.) gG/aM	80 кА ≤ 690 В	кА A	25 160	32.5 200/250		46 315/400	
Ток отсечки I _c относится к значениям, указанным изготовит. предохранителей (Тест с однофазн. линией согл. IEC60269)	I _p (R.M.S.) gG/aM	50 кА ≤ 415 В	кА A	28 200/200M315	28 250/200M315	44 400/400M500		
	I _p (R.M.S.) gG/aM	80 кА ≤ 690 В	кА A	28 200/200M250	28 250/200M250	48 400/400M450		
Ном. кратковременный допустимый ток, I _c	значение R.M.S.	кА	8	8	14			
Потеря мощности/полюс	При ном. токе, без предохранит.	Вт	8	13	30	46	75	75
Механическая прочность	Делить на два для рабочих циклов	Опер.	20 000	20 000	16 000	10 000	10 000	6 000
Габариты предохранителя, МЭК 269-2	DIN 43620		0	0-1	0-2	3	3	4 a
Масса без аксессуаров	3-полюсный рубильник	[кг]	3.3	4.3	7.0	13.5	13.5	29
Размер болтов клемм (прилагается)	Диаметр метр. резьбы x длина	мм	M8x25	M10x30	M10x30	M12x40	M12x40	M12x50
Крут. момент затяжки клеммы	Против часовой стрелки	Нм	15-22	30-44	30-44	50-75	50-75	50-75
	Крут. момент затяжки болтов плавких вставок	Нм	4	5	20	M10:30 M12:40	M10:30 M12:40	M12:40
Раб. крутящий момент	3-полюсный рубильник	Нм	7	7	19	38	38	65
Температура эксплуатации		°C	-40...+60	-40...+60	-40...+60	-40...+60	-40...+60	-40...+60

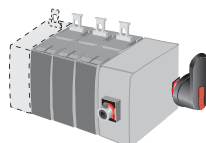
Варианты размещения ручки управления



С краю рубильника OS_03 или 04



Между полюсами OS_12 или 22



Сбоку рубильника OS_30 или 40 OS_03 или 04

¹⁾ Некоторые типы рубильников с предохранителями ограничивают эти показатели. Значения пускового тока следует рассматривать самостоятельно для каждого случая.
²⁾ Нечастые коммутации (суффикс В)

Рубильники с предохранителями OS32...160D

Фронтальная ручка управления

Информация для заказа

Рубильники с предохранителями OS32...160

Стандарты на предохранители DIN 43620, МЭК60269-2-1SEC I (в поставку не включено)
Номинальное импульсное выдерживаемое напряжение (U_{imp}) 12 кВ.

Номинальный рабочий ток AC-20...23A [A]	Номинальная раб. мощность AC-23A 400/500/690В [кВт]	Габарит плавкой вставки HRC (DIN 43620)	Кол-во полюсов	Тип	Код заказа	Масса [кг]
---	---	---	----------------	-----	------------	------------

OS32D...63D

Механизм между полюсами

Поставка включает черную ручку ОНВ65J6 с указанием позиций I-O ON-OFF (IP65) и переходник OXP6X161 (длина 161 мм, глубина при монтаже 141.. 260 мм), защищенные клеммы, IP20, сечение кабеля 2,5...25 мм². Для поддержания номинального значения IP20 у кабелей сечением <10 мм² необходимо предусмотреть клеммную крышку OSS63G1. Плавкие вставки/предохранители в поставку не включены.

32 A	15/18,5/22	000,00	3	OS32D12-2 ¹⁾	1SCA022499R1060	1,3
32 A	15/18,5/22	000,00	3	OS32D12	1SCA022456R9710	1,3
32 A	15/18,5/22	000,00	4, нейтраль не защищ. предохранит.	OS32D22N1	1SCA022456R9890	1,6
32 A	15/18,5/22	000,00	4, нейтраль защищ. предохранит.	OS32D22F	1SCA022456R9970	1,6
63 A*	30/73/60	000,00	3	OS63D12-2 ¹⁾	1SCA022499R1650	1,3
63 A*	30/37/60	000,00	3	OS63D12	1SCA022434R7810	1,3
63 A*	30/37/60	000,00	4, нейтраль не защищ. предохранит.	OS63D22N1	1SCA022457R0040	1,6
63 A*	30/37/60	000,00	4, нейтраль защищ. предохранит.	OS63D22F	1SCA022456R9460	1,6

OS125D...160D

Механизм между полюсами

Ширина клеммы 15 мм

Поставка включает черную ручку ОНВ65J6 с указанием позиций I-O ON-OFF (IP65) и переходник OXP6X161 (длина 161 мм, глубина при монтаже 140.. 263 мм). Включает комплект болтов для крепления клемм М 6 х20. Плавкие вставки/предохранители в поставку не включены.

125		000,00	2	OS125D02	1SCA022563R8400	1,2
125*	55/85/110*	000,00	3	OS125D12-2 ¹⁾	1SCA022550R8110	1,5
125*	55/85/110*	000,00	3	OS125D12	1SCA022472R1860	1,5
125*	55/85/110*	000,00	4, не защищенная нейтраль	OS125D22N1	1SCA022537R8730	1,8
125*	55/85/110*	000,00	4, защищенная нейтраль	OS125D22F	1SCA022507R2900	1,8
160		000,00	2	OS160D02	1SCA022575R9290	1,2
160*	80/110/132*	000,00	3	OS160D12-2 ¹⁾	1SCA022550R8290	1,5
160*	80/110/132*	000,00	3	OS160D12	1SCA022472R0030	1,5
160*	80/110/132*	000,00	4, нейтраль не защищ. предохранит.	OS160D22N1	1SCA022537R6520	1,8
160*	80/110/132*	000,00	4, нейтраль защищ. предохранит.	OS160D22F	1SCA022506R0560	1,8

Ширина клеммы 20 мм

125*	55/85/110*	000,00	3	OS125D12W	1SCA022537R2020	1,5
125*	55/85/110*	000,00	4, не защищенная нейтраль	OS125D22N1W	1SCA022537R8900	1,8
125*	55/85/110*	000,00	4, защищенная нейтраль	OS125D22FW	1SCA022537R3260	1,8
160*	80/110/132*	000,00	3	OS160D12W	1SCA022510R6650	1,5
160*	80/110/132*	000,00	4, не защищенная нейтраль	OS160D22N1W	1SCA022537R8570	1,8
160*	80/110/132*	000,00	4, защищенная нейтраль	OS160D22FW	1SCA022510R6810	1,8

OS125D...160D

Механизм слева

Ширина клеммы 15 мм

Поставка включает черную ручку ОНВ65J6 с указанием позиций I-O ON-OFF (IP65) и переходник OXP6X161 (длина 161 мм, глубина при монтаже 140.. 263 мм). Включает комплект болтов для крепления клемм М 6 х20. Плавкие вставки/предохранители в поставку не включены.

125*	55/75/110*	000,00	3	OS125D03	1SCA022469R8780	1,5
125*	55/75/110*	000,00	4, не защищенная нейтраль	OS125D04N2	1SCA022507R3030	1,8
125*	55/75/110*	000,00	4, защищенная нейтраль	OS125D04F	1SCA022469R8860	1,8
125*	55/75/110*	000,00	3+N, шунт в нейтрали**	OS125D03-N	1SCA022537R2960	1,6
160*	75/90/132*	000,00	3	OS160D03	1SCA022456R8310	1,5
160*	75/90/132*	000,00	4, не защищенная нейтраль	OS160D04N2	1SCA022507R2650	1,8
160*	75/90/132*	000,00	4, защищенная нейтраль	OS160D04F	1SCA022469R8940	1,8
160*	75/90/132*	000,00	3+N, шунт в нейтрали**	OS160D03-N	1SCA022537R2610	1,6

Ширина клеммы 20 мм

125*	55/75/110*	000,00	3	OS125D03W	1SCA022537R2110	1,5
125*	55/75/110*	000,00	4, не защищенная нейтраль	OS125D04N2W	1SCA022538R2250	1,8
125*	55/75/110*	000,00	4, защищенная нейтраль	OS125D04FW	1SCA022537R3420	1,8
125*	55/75/110*	000,00	3+N, глухозаземленная нейтраль**	OS125D03W-N	1SCA022537R3000	1,6
160*	75/90/132*	000,00	3	OS160D03W	1SCA022510R6310	1,5
160*	75/90/132*	000,00	4, нейтраль не защищ. предохранит.	OS160D04N2W	1SCA022510R6490	1,8
160*	75/90/132*	000,00	4, нейтраль защищ. предохранит.	OS160D04FW	1SCA022510R6570	1,8
160*	75/90/132*	000,00	3+N, глухозаземленная нейтраль**	OS160D03W-N	1SCA022537R2880	1,6

1) Ручка управления и переходник заказываются отдельно.

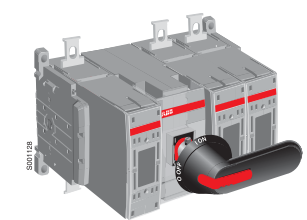
* Категория В при 690 В.

** В модель 3+N, включен шунт - нейтраль в механизм переключения. Данное решение не занимает дополнительного места в рубильнике.

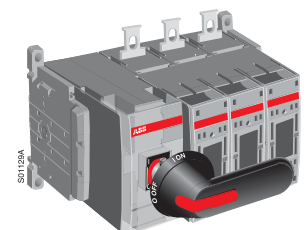
Расстояние от N клеммы до клеммы L1 идентично фазовым выводам.



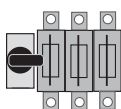
OS32D...63D_



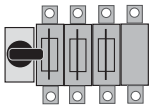
OS125...160D12



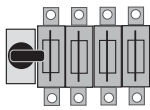
OS125...160D03



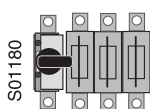
3 полюса



4 полюса, не защищенная нейтраль



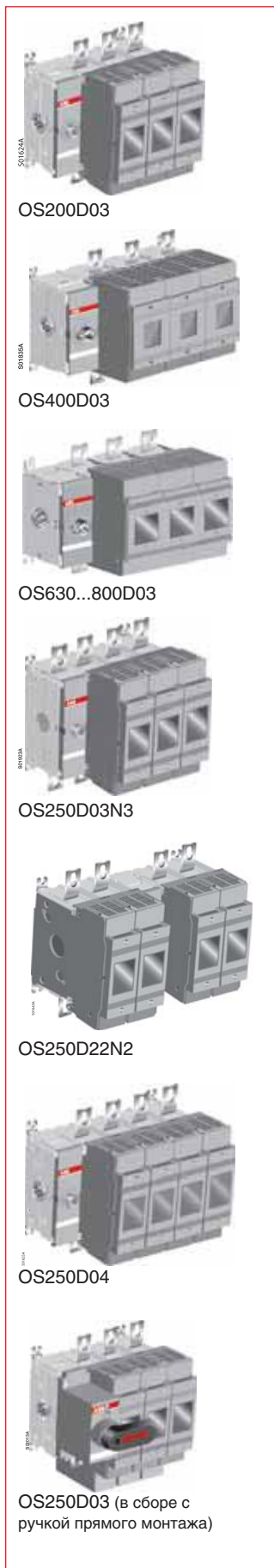
4 полюса, защищенная нейтраль



3+N, с шунтом

Рубильники с предохранителями OS200...1250D Фронтальная ручка управления

Информация для заказа



Рубильники с предохранителями OS200...800

Стандарты на предохранители DIN 43620, МЭК60269-2-1SEC I (в поставку не включено)

Стандартные ручки (не включены в поставку): OS200: OHB65J6-RUH, OS250: OHB65J6-RUH, OS400: OHB95J12TE-RUH, OS630...800: OHB145J12E-RUH, OS1250: OHB200J12P

Стандартные переходники (не включены в поставку): OS200...250: OXP6x210, OS400: OXP12x250, OS630...1250: OXP12x280

Ном. рабочий ток AC-20...23A < 690В [A]	Кол-во полюсов	Габарит плавкой вставки HRC (DIN 43620)	Тип	Код заказа	Масса [кг]
Рубильники без ручки. Ручка управления и переходник заказывается отдельно.					
200	2	0	OS200D02	1SCA022759R9140	2.6
200	3	0	OS200D03	1SCA022715R2240	3.3
200	4	0	OS200D04F	1SCA022725R8230	4.1
200	4	0	OS200D04N1	1SCA022729R7640	4.1
200	3	0	OS200D12	1SCA022725R7260	4.1
200	4	0	OS200D22F	1SCA022729R7720	3.3
200	4	0	OS200D22N1	1SCA022725R7420	4.1
200	4	0	OS200D40F	1SCA022725R7180	4.1
200	4	0	OS200D40N1	1SCA022725R7000	4.1
250	2	0-1	OS250D02	1SCA022746R7740	3.6
250	3	0-1	OS250D03	1SCA022720R7080	4.3
250	4	0-1	OS250D04F	1SCA022727R0360	5.0
250	3	0-1	OS250D12	1SCA022727R0010	4.3
250	4	0-1	OS250D22F	1SCA022734R2110	5.0
250	4	0-1	OS250D22N1	1SCA022727R0280	5.0
250	4	0-1	OS250D22N2	1SCA022727R0100	5.0
250	4	0-1	OS250D40F	1SCA022726R9940	5.0
250	4	0-1	OS250D40N1	1SCA022726R9860	5.0
250	4	0-1	OS250D40N2	1SCA022726R9780	5.0
400	2	0-2	OS400D02	1SCA022811R2820	7.0
400	3	0-2	OS400D03	1SCA022753R1000	7.0
400	4	0-2	OS400D04F	1SCA022754R3860	9.0
400	4	0-2	OS400D04N1	1SCA022782R3710	9.0
400	4	0-2	OS400D04N2	1SCA022754R2620	7.0
400	3	0-2	OS400D12	1SCA022753R1850	9.0
400	4	0-2	OS400D22F	1SCA022754R4080	9.0
400	4	0-2	OS400D22N1	1SCA022782R3630	9.0
400	4	0-2	OS400D22N2	1SCA022753R4010	9.0
400	4	0-2	OS400D40F	1SCA022753R3630	9.0
400	4	0-2	OS400D40N1	1SCA022782R3550	9.0
400	4	0-2	OS400D40N2	1SCA022755R0480	9.0
630	3	3	OS630D03	1SCA022825R2670	13.5
630	3	3	OS630D12	1SCA022825R3720	13.5
630	4	3	OS630D04N2	1SCA022825R4110	16.8
800	3	3	OS800D03	1SCA102732R1001	13.5
800	3	3	OS800D12	1SCA022825R5260	13.5
800	4	3	OS800D04N2	1SCA022834R6060	16.8
1250 ¹⁾ 1000 ²⁾	3	4a	OS1250D03		46
1250 ¹⁾ 1000 ²⁾	3	4a	OS1250D12		46
1250 ¹⁾ 1000 ²⁾	4	4a	OS1250D04N2		55

1) AC-20...22

2) AC-23

F = Четвертый полюс под предохранитель.

N1 = Незащищенная нейтраль.

N2 = 4-х полюсный рубильник с четвертым полюсом справа.

N3 = Съемная нейтраль встроенная в механизм переключения включена в поставку.

Рубильники с предохранителями OS32...160D Боковая ручка управления

Информация для заказа

Рубильники с предохранителями OS32...160 DIN, ручка сбоку

Стандарты на предохранители DIN 43620, МЭК60269-2-1SEC I.

Номинальное импульсное выдерживаемое напряжение (U_{imp}) 12 кВ.

Поставка включает черную ручку OHV65J6 с указанием позиций I-O ON-OFF (IP65) и переходник.

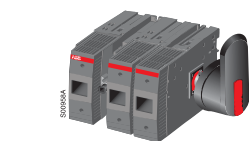
OS32DS...63DS

Глубина монтажа измеряется от левой стороны рубильника, 3-х полюсный : H=221...283 мм и

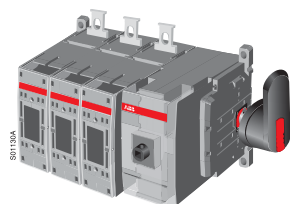
4-х полюсный H= 266...328 мм

Защищенные клеммы, IP20, сечение кабеля 2,5...25 мм²

Для поддержания номинального значения IP20 у кабелей сечением <10 мм² необходимо предусмотреть клеммную крышку.



OS32...63DS30



OS125...160DS30

Номинальный рабочий ток AC-20...23A < 690В [A]	Номинальная раб. мощность AC-23A 400/500/690В [кВт]	Габарит плавкой вставки HRC (DIN 43620)	Кол-во полюсов	Тип	Код заказа	Масса [кг]
32 A	15/18,5/22	000,00	3	OS32DS30	1SCA022471R3090	1,3
32 A	15/18,5/22	000,00	4, не защищенная нейтраль	OS32DS40N1	1SCA022471R6600	1,6
32 A	15/18,5/22	000,00	4, защищенная нейтраль	OS32DS40F	1SCA022472R6620	1,6
63 A*	30/37/55	000,00	3	OS63DS30	1SCA022467R6970	1,3
63 A*	30/37/55	000,00	4, не защищенная нейтраль	OS63DS40N1	1SCA022471R5890	1,6
63 A*	30/37/55	000,00	4, защищенная нейтраль	OS63DS40F	1SCA022472R0540	1,6

OS125DS...160DS

Ширина клеммы 15 мм

Глубина измеряется от левой стороны выключателя, 3-х полюсный : H=203...327 мм и 4-х полюсный H= 238...362 мм.

Включает комплект болтов для зажимов M 6x20.

125*	55/75/110*	000,00	3	OS125DS30	1SCA022502R6890	1,5
125*	55/75/110*	000,00	4, не защищенная нейтраль, лев	OS125DS40N1	1SCA022543R2370	1,8
125*	55/75/110*	000,00	4, не защищенная нейтраль, пр.	OS125DS40N2	1SCA022544R7210	1,8
125*	55/75/110*	000,00	4, защищенная нейтраль	OS125DS40F	1SCA022502R6970	1,8
160*	75/90/132*	000,00	3	OS160DS30	1SCA022502R6970	1,5
160*	75/90/132*	000,00	4, не защищенная нейтраль, лев	OS160DS40N1	1SCA022537R6280	1,8
160*	75/90/132*	000,00	4, не защищенная нейтраль, пр.	OS160DS40N2	1SCA022544R7300	1,8
160*	75/90/132*	000,00	4, защищенная нейтраль	OS160DS40F	1SCA022502R7430	1,8

Ширина клеммы 20 мм

Глубина измеряется от левой стороны выключателя, 3-х полюсный : H=203...327 мм и 4-х полюсный H= 238...362 мм.

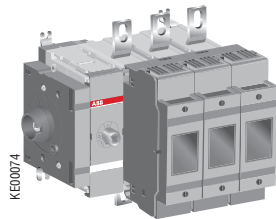
Включает комплект болтов для зажимов M 8x25.

125*	55/75/110*	000,00	3	OS125DS30W	1SCA022538R3060	1,5
125*	55/75/110*	000,00	4, не защищенная нейтраль, лев	OS125DS40N1W	1SCA022543R2450	1,8
125*	55/75/110*	000,00	4, не защищенная нейтраль, пр.	OS125DS40N2W	1SCA022552R3920	1,8
125*	55/75/110*	000,00	4, защищенная нейтраль	OS125DS40FW	1SCA022543R2290	1,8
160*	75/90/132*	000,00	3	OS160DS30W	1SCA022538R2410	1,5
160*	75/90/132*	000,00	4, нейтраль не защищ. предохранит., левая	OS160DS40N1W	1SCA022538R6590	1,8
160*	75/90/132*	000,00	4, нейтраль не защищ. предохранит., прав.	OS160DS40N2W	1SCA022552R4060	1,8
160*	75/90/132*	000,00	4, нейтраль, защищенная предохранителем	OS160DS40FW	1SCA022538R6080	1,8

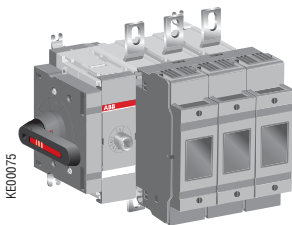
* Категория В при 690 В.

Рубильники с предохранителями OS200...400D Боковая ручка управления

Информация для заказа



OS200DS03



OS200DS03K

Рубильники с предохранителями без ручки, управление сбоку

Поставка включает комплект болтов для зажимов. Ручка и переходник заказываются отдельно.

Ном. ток AC-20...23 ≤ 690В [A]	Ном. мощность AC-23 400/500/690В [кВт]	Габарит плавкой вставки HRC (DIN 43620)	Кол-во полюсов	Тип	Код заказа	Масса [кг]
200	110/132/200	0	3	OS200DS03	1SCA022871R0720	3.5
200	110/132/200	0	3	OS200DS30	1SCA022871R1370	3.5
200	110/132/200	0	4	OS200DS04F	1SCA022871R0990	4.4
200	110/132/200	0	4	OS200DS40F	1SCA022871R1530	4.4
250	145/170/250	0-1	3	OS250DS03	1SCA022860R3050	4.5
250	145/170/250	0-1	3	OS250DS30	1SCA022871R2180	4.5
250	145/170/250	0-1	4	OS250DS04F	1SCA022860R3210	5.3
250	145/170/250	0-1	4	OS250DS40F	1SCA022871R2340	5.3
400	230/280/400	0-2	3	OS400DS03	1SCA022860R3480	7.3
400	230/280/400	0-2	3	OS400DS30	1SCA022871R2850	7.3
400	230/280/400	0-2	4	OS400DS04F	1SCA022860R3640	9.3
400	230/280/400	0-2	4	OS400DS40F	1SCA022871R3070	9.3

Информацию по рубильникам с предохранителями для номиналов 630 и 800 Ампер с боковой ручкой управления уточняйте у инженеров АББ.

Рубильники с предохранителями с ручкой прямого монтажа, управление сбоку

Поставка включает комплект болтов для зажимов, черную пластиковую ручку Test-ON-OFF и переходник. Ручка может запираться на замок в положении ВЫКЛ.

Ном. ток AC-20...23 ≤ 690В [A]	Ном. мощность AC-23 400/500/690В [кВт]	Габарит плавкой вставки HRC (DIN 43620)	Кол-во полюсов	Тип	Код заказа	Масса [кг]
200	110/132/200	0	3	OS200DS03K	1SCA022871R0810	3.6
200	110/132/200	0	3	OS200DS30K	1SCA022871R1450	3.6
200	110/132/200	0	4	OS200DS04FK	1SCA022871R1020	4.5
200	110/132/200	0	4	OS200DS40FK	1SCA022871R1610	4.5
250	145/170/250	0-1	3	OS250DS03K	1SCA022860R3130	4.6
250	145/170/250	0-1	3	OS250DS30K	1SCA022871R2260	4.6
250	145/170/250	0-1	4	OS250DS04FK	1SCA022860R3300	5.4
250	145/170/250	0-1	4	OS250DS40FK	1SCA022871R2420	5.4
400	230/280/400	0-2	3	OS400DS03K	1SCA022860R3560	7.5
400	230/280/400	0-2	3	OS400DS30K	1SCA022871R2930	7.5
400	230/280/400	0-2	4	OS400DS04FK	1SCA022860R3720	9.5
400	230/280/400	0-2	4	OS400DS40FK	1SCA022871R3150	9.5

Стандартный комплект болтов для зажимов

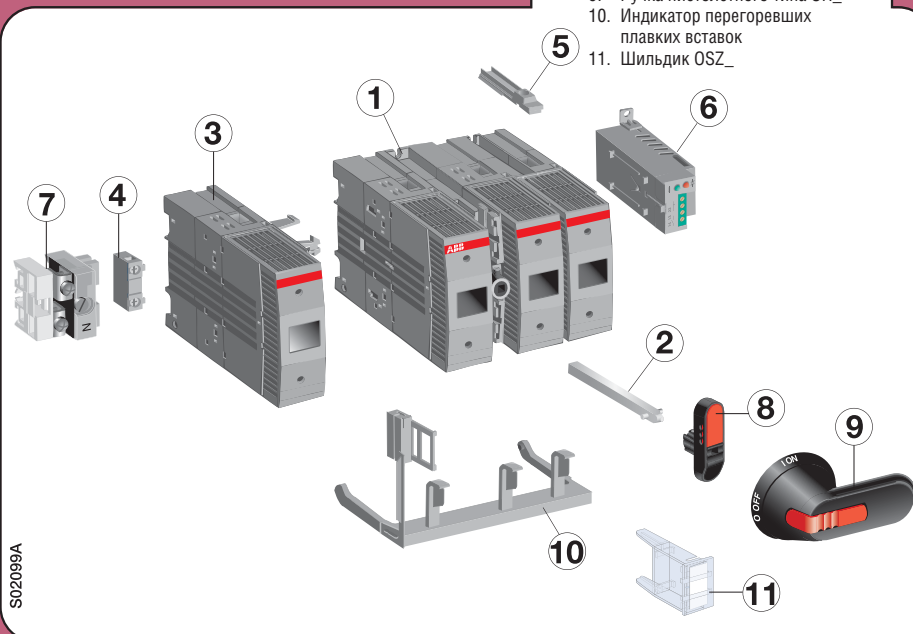
Рубильник	Прилагаемые болты для зажимов
OS200D	M8x25
OS250...400D	M10x30

Аксессуары

Комплекующие рубильников с предохранителями

OS32...OS63

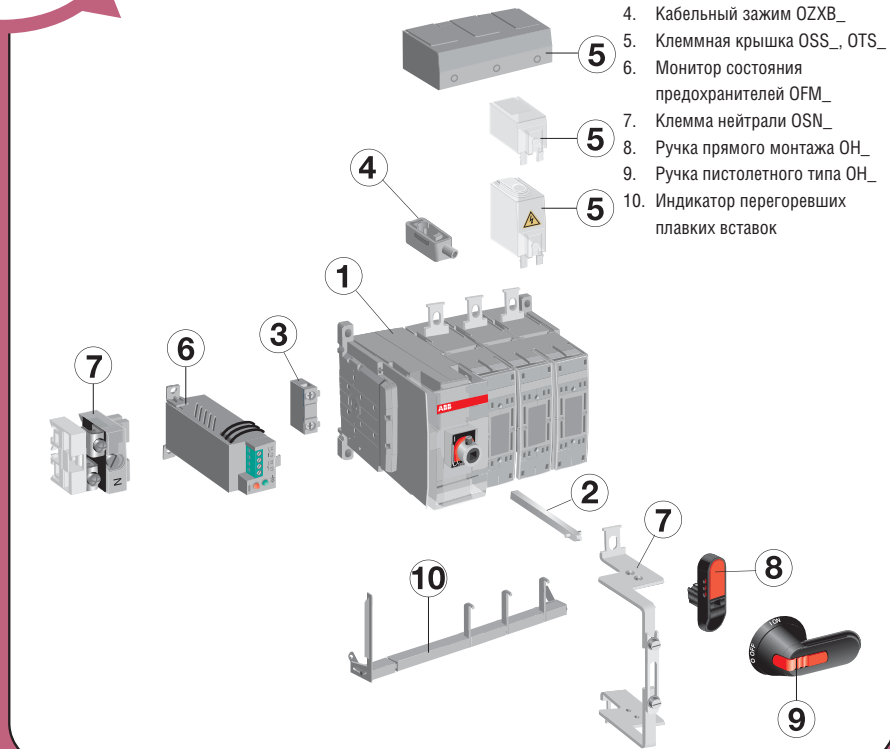
1. Рубильник с предохранителями OS_
2. Переходник OXP_
3. Четвертый полюс OSP_
4. Дополнительный контакт OA_
5. Клемная крышка OSS_
6. Монитор состояния предохранителей OFM_
7. Клемма нейтрали OSN_
8. Ручка прямого монтажа OH_
9. Ручка пистолетного типа OH_
10. Индикатор перегоревших плавких вставок
11. Шильдик OSZ_



Аксессуары

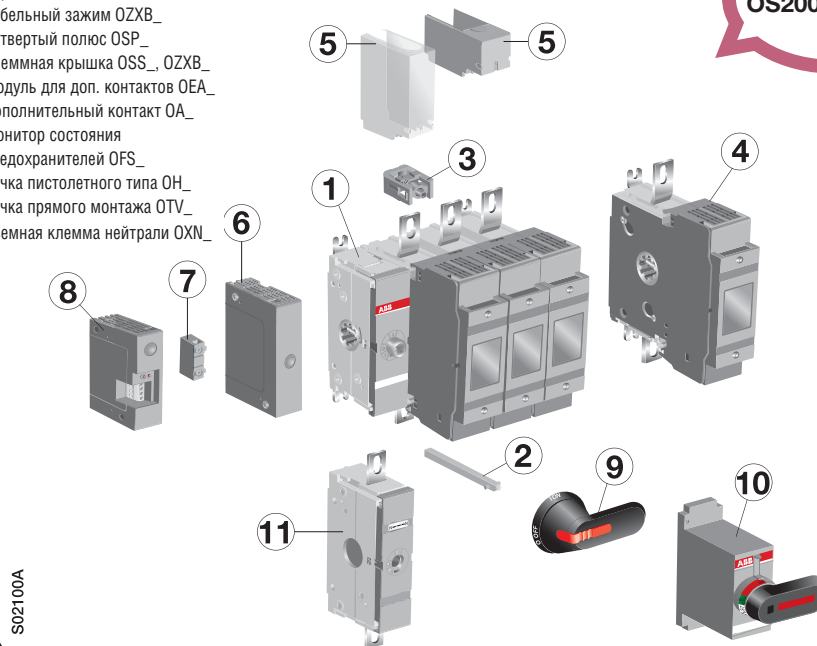
Комплектующие рубильников с предохранителями

OS125...OS160



1. Рубильник с предохранителями OS_
2. Переходник OXP_
3. Дополнительный контакт OA_
4. Кабельный зажим OZXB_
5. Клеммная крышка OSS_, OTS_
6. Монитор состояния предохранителей OFM_
7. Клемма нейтрали OSN_
8. Ручка прямого монтажа OH_
9. Ручка пистолетного типа OH_
10. Индикатор перегоревших плавких вставок

1. Рубильник с предохранителями OS_
2. Переходник OXP_
3. Кабельный зажим OZXB_
4. Четвертый полюс OSP_
5. Клеммная крышка OSS_, OZXB_
6. Модуль для доп. контактов OEA_
7. Дополнительный контакт OA_
8. Монитор состояния предохранителей OFS_
9. Ручка пистолетного типа OH_
10. Ручка прямого монтажа OTV_
11. Съемная клемма нейтрали OXN_



OS200...OS800

S02100A

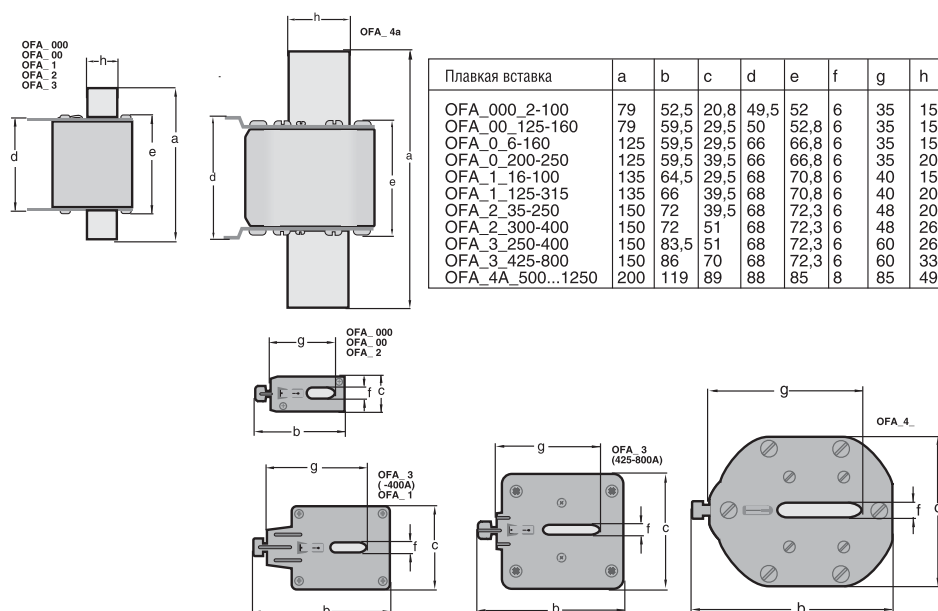
Аксессуары. Плавкие вставки DIN 43620, тип gG для OS32...800D*

Информация для заказа

Плавкие вставки HRC, стандарт DIN, предохранители универсального типа, тип gG, до 500 В

Габарит по МЭК (NH)	I_n [A]	P_h [Вт]	Кол-во в упаковке [шт.]	Тип	Код заказа	Масса [кг]
000	6	1,6	9	OFAF000H6	1SCA022627R0400	0,12
	10	1,1	9	OFAF000H10	1SCA022627R0580	0,12
	16	1,8	9	OFAF000H16	1SCA022627R0660	0,12
	20	2,4	9	OFAF000H20	1SCA022627R0740	0,12
	25	2,4	9	OFAF000H25	1SCA022627R0820	0,12
	32	2,7	9	OFAF000H32	1SCA022627R0910	0,12
	35	3,0	9	OFAF000H35	1SCA022627R1040	0,12
	40	3,4	9	OFAF000H40	1SCA022627R1120	0,12
	50	3,9	9	OFAF000H50	1SCA022627R1210	0,12
	63	4,7	9	OFAF000H63	1SCA022627R1390	0,12
00	80	5,7	9	OFAF000H80	1SCA022627R1470	0,12
	100	6,7	9	OFAF000H100	1SCA022627R1550	0,12
00	125	8,4	3	OFAF00H125	1SCA022627R1630	0,18
	160	10,6	3	OFAF00H160	1SCA022627R1710	0,18
1	80	7,1	3	OFAF1H80	1SCA022627R4060	0,28
	100	8,7	3	OFAF1H100	1SCA022627R4140	0,28
	125	11,0	3	OFAF1H125	1SCA022627R4220	0,40
	160	11,7	3	OFAF1H160	1SCA022627R4310	0,40
	200	14,5	3	OFAF1H200	1SCA022627R4490	0,40
	250	19,7	3	OFAF1H250	1SCA022627R4650	0,40
2	200	15,4	3	OFAF2H200	1SCA022627R5620	0,42
	250	22,5	3	OFAF2H250	1SCA022627R5890	0,42
	315	26,2	3	OFAF2H315	1SCA022627R6010	0,63
	355	27,5	3	OFAF2H355	1SCA022627R6190	0,63
	400	30,2	3	OFAF2H400	1SCA022627R6270	0,63
	3	250	17,9	1	OFAF3H250	1SCA022627R6350
300		20	1	OFAF3H300	1SCA022627R6430	0,63
315		22,4	1	OFAF3H315	1SCA022627R6510	0,63
400		30,1	1	OFAF3H400	1SCA022627R6780	0,63
500		44,0	1	OFAF3H500	1SCA022627R7080	1,00
630		47,5	1	OFAF3H630	1SCA022627R7160	1,00
800		56,9	1	OFAF3H800	1SCA022627R7240	0,90
4a		500	33	1	OFAF4AH500	1SCA022637R3980
	630	43	1	OFAF4AH630	1SCA022637R4010	2,0
	800	58	1	OFAF4AH800	1SCA022637R4100	2,0
	1000	71	1	OFAF4AH1000	1SCA022637R4280	2,0
	1250	85	1	OFAF4AH1250	1SCA022637R4360	2,0

Габаритные размеры, тип gG



* Полный ассортимент плавких вставок gG и aM и технические характеристики в главе 5.

Рубильники с предохранителями OS

Аксессуары. Ручки управления



S00601A



S00836A



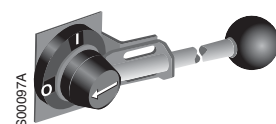
S01200A

OH_65J_



S00469A

OH_



S00097A

YASDA6, 7, 8

Ручки управления для рубильников, IP 65

Ручки управления для рубильников с предохранителями

Ручка со степенью IP 65, возможность блокировки при помощи 3 замков в позиции ОТКЛ. и блокировки дверцы в позиции ВКЛ. Фиксирующий винт с обратной стороны ручки, что обеспечивает двойную изоляцию. Тип и коды заказа указаны для одного изделия.

Цвет	Длина ручки [мм]	Для рубильников с предохранителями	Тип	Код заказа	Масса [кг]
------	------------------	------------------------------------	-----	------------	------------

Для переходника диаметром 6 мм (для OS32...250).

Пластиковые ручки, черные и красно-желтые: I-O/ON-OFF, серые: I-O.

Черный	65	OS32...250D	OHV65J6E-RUH ¹⁾	1SCA100231R1001	0.12
Красный-желтый	65	OS32...250D	OHY65J6	1SCA022380R9820	0.12
Серый	65	OS32...250D	OHG65J6	1SCA022380R9740	0.12

Пластиковые ручки, черные и красно-желтые: Test/I-O/ON-OFF, серые: Test/I-O.

Черный	65	OS32...250D	OHV65J6TE-RUH ¹⁾	1SCA100232R1001	0.12
Красный-желтый	65	OS32...250D	OHY65J6T	1SCA022456R9540	0.12
Серый	65	OS32...250D	OHG65J6T	1SCA022456R9620	0.12

Для переходника диаметром 12 мм (для OS315...400)

Пластиковые ручки, черные и красно-желтые: I-O/ON-OFF, серые: I-O.

Черный	95	OS315...400D	OHV95J12TE-RUH ¹⁾	1SCA100234R1001	0.16
Красный-желтый	95	OS315...400D	OHY95J12	1SCA022381R1050	0.16
Серый	95	OS315...400D	OHG95J12	1SCA022381R0910	0.16

Для переходника диаметром 12 мм (для OS630...800).

Пластиковые ручки, черные и красно-желтые: I-O/ON-OFF, серые: I-O.

Черный	125	OS630...800D	OHV125J12E-RUH ¹⁾	1SCA100255R1001	0.16
Красный-желтый	125	OS630...800D	OHY125J12	1SCA022381R1720	0.16
Серый	125	OS630...800D	OHG125J12	1SCA022381R1640	0.16

Черный	145	OS630...800D	OHV145J12E-RUH ¹⁾	1SCA100238R1001	0.17
Красный-желтый	145	OS630...800D	OHY145J12	1SCA022381R2370	0.17
Серый	145	OS630...800D	OHG145J12	1SCA022381R2290	0.17

Черный	175	OS630...800D	OHV175J12E-RUH ¹⁾	1SCA100239R1001	0.18
Красный-желтый	175	OS630...800D	OHY175J12	1SCA022381R2700	0.18
Серый	175	OS630...800D	OHG175J12	1SCA022381R2610	0.18

Черный	275	OS630...800D	OHV275J12E-RUH ¹⁾	1SCA100256R1001	0.20
Красный-желтый	275	OS630...800D	OHY275J12	1SCA022381R3180	0.20
Серый	275	OS630...800D	OHG275J12	1SCA022381R3000	0.20

Для переходника диаметром 12 мм (для OS1250).

Пластиковые ручки, черные и красно-желтые: I-O/ON-OFF.

Черный	2x200	OS1250	OHV200J12P		0.40
Красный-желтый	2x200	OS1250	OHY200J12P		0.40

Металлические ручки, возможность блокировки при помощи 3 замков в позиции ОТКЛ. и блокировки дверцы в позиции ВКЛ. IP65

Черный 1-0	220	OS400...800D	YASDA7	1SCA022071R3010	0.70
Черный ON-OFF	220	OS400...800D	YASDA8	1SCA022071R3270	0.70

1) Индикация положений на русском языке "ВКЛ" - "ОТКЛ".

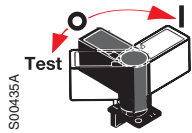
- Блокировка двери в положении ВКЛ. означает, что дверь невозможно открыть, когда рубильник включен. Эта блокировка поддается при помощи потайной кнопки, что обеспечивает доступ только для квалифицированного персонала для инспектирования.
- По заказу возможна поставка ручек с блокировкой во всех положениях.

Рубильники с предохранителями OS

Аксессуары. Ручки управления



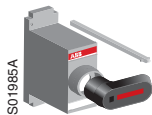
OH_



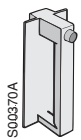
S00435A



OSB4



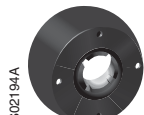
OSV_



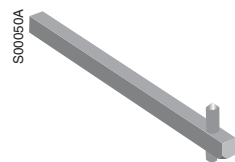
OFAE504



OFAE505



OHZX14



OXP6X_

Ручки для рубильников с боковым управлением

Ручки для рубильников с боковым управлением, IP 65

Для монтажа сбоку шкафа. Ручка со степенью IP 65, возможность блокировки при помощи 3 замков в позиции ОТКЛ. и блокировки дверцы в позиции ВКЛ. Указатели положения поворачиваются на 90°. Если ручка устанавливается с наружной стороны дверцы, то может также использоваться стандартная ручка.

Цвет	Длина ручки [мм]	Для рубильников с предохранителями	Тип	Код заказа	Масса [кг]
Для переходника диаметром 6 мм (для OS30...160)					
Пластиковые ручки, черные и красно-желтые: Test/I-O/ON-OFF, серые: Test/I-O.					
Черный	65	OS32...160D	ОНВ65J6TE001S	1SCA022532R2190	0.12
Желто-красный	65	OS32...160D	ОНУ65J6TE001S	1SCA022532R2270	0.12
Серый	65	OS32...160D	ОНГ65J6TE001S	1SCA022532R2350	0.12

Для переходника диаметром 6 мм (для OS200...250)

Пластиковые ручки, индикация I-O и ON-OFF.

Черный	65	OS200...250D	ОНВ65J6E-RUH ¹⁾	1SCA100231R1001	0.12
--------	----	--------------	----------------------------	-----------------	------

Для переходника диаметром 12 мм (для OS315...400)

Пластиковые ручки, индикация I-O и ON-OFF.

Черный	95	OS315...400D	ОНВ95J12TE-RUH ¹⁾	1SCA100234R1001	0.16
--------	----	--------------	------------------------------	-----------------	------

Ручки управления прямого монтажа

Пластиковые ручки, ручки для установки на панели, могут закрываться на замок в положении О. Включает специальный переходник. Ручка также может использоваться со стандартным переходником и блокировочным устройством.

Ручки прямого монтажа OS32...160

На ручке возможно установить три навесных замка в положении О при открытой двери. Макс. диаметр дужки замка 6 мм.

Черный	OS32...160D	ОНВ4	1SCA022439R4050	0.05
--------	-------------	------	-----------------	------

Ручки прямого монтажа OS200...400

Индикация Test OFF-ON/Test O-I

На ручке возможно установить три навесных замка в положении ОТКЛ. Включает крышку переходника и механизма.

Подходит для рубильников	Цвет	Для рубильников с предохранителями	Тип	Код заказа	Масса [кг]
OS200D...250D/B_K	Черный	OS200D	OSV250DK	1SCA022763R3510	0.16
	Желто-красн.	OS200D	OSVY250DK	1SCA022778R6500	0.16
OS400D_K	Черный	OS400D	OSV400DK	1SCA022763R4230	0.34
	Желто-красн.	OS400D	OSVY400DK	1SCA022779R5590	0.34

Ручки для замены плавких вставок

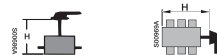
Для предохран. с разм. DIN	Описание	Тип	Код заказа	Масса [кг]
000,00,1,2,3	Compact	OFAE504	1SCA022007R6880	0.16
000,00,1,2,3	690 В	OFAE505	1SCA022137R0770	0.80

Надставное кольцо для ручек управления пистолетного типа

Цвет	Подходит для ручек	Тип	Код заказа	Масса [кг]
Черный	ОНВ_	ОНZX14	1SCA022851R6590	0.06

Удлиненные переходники

Коды и тип указаны для 1 изделия

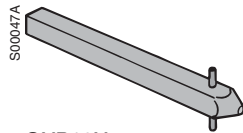


Длина переходн. (мм)	Прямого монтажа В/мм	Боковые В/мм	Тип	Код заказа	Масс [кг]
Для OS32...250, переходник диаметром 6 мм					
150	130...249	210...272	ОXP6X150	1SCA022295R5600	0.05
161	141...260	221...283	ОXP6X161	1SCA022067R1760	0.05
210	190...309	270...332	ОXP6X210	1SCA022295R6080	0.06
290	270...389	350...412	ОXP6X290	1SCA022042R6370	0.08
360	340...459	420...482	ОXP6X360	1SCA022042R6530	0.10
430	410...529	490...552	ОXP6X430	1SCA022056R6030	0.12

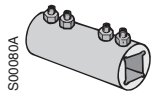
¹⁾ Индикация на русском языке "Вкл." - "Откл."

Рубильники с предохранителями OS

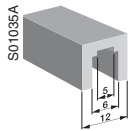
Аксессуары. Удлиненные переходники



OXP12X_



OETLZX95



OETLZK19

Удлиненные переходники



Длина переходн. (мм)	Прямого монтажа Н/мм	Для рубильников с предохранителями	Тип	Код заказа	Масса [кг]
Для OS315...400_P, переходник диаметром 12 мм					
250	230...325	OS315...800D	OXP12X250	1SCA022325R6980	0.30
280	260...355	OS315...800D	OXP12X280	1SCA022137R5140	0.30
325	305...400	OS315...800D	OXP12X325	1SCA022042R5810	0.36
395	375...470	OS315...800D	OXP12X395	1SCA022042R5990	0.43
465	445...540	OS315...800D	OXP12X465	1SCA022042R6020	0.51
535	515...610	OS315...800D	OXP12X535	1SCA022042R6110	0.59

Соединительная муфта для удлинения переходника

Для удлинения переходника в комбинированных выключателях нагрузки.

Подходит для переходников диаметром [мм]	Тип	Код заказа	Масса [кг]
12	OETLZX95	1SCA022083R5620	0.04

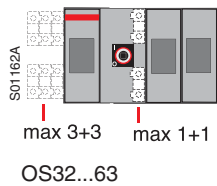
Адаптер для соединительной муфты удлинения переходника

Адаптер может устанавливаться в гнездо соединительной муфты OETLZX95.

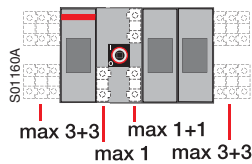
5/6	OETLZK19	1SCA022093R1850	0.02
-----	----------	-----------------	------

Рубильники с предохранителями OS

Аксессуары. Дополнительные контакты



OS32...63



OS125...160



OA_G



OEA28



OA_G_

Дополнительные контакты для OS32...160

Крепится прищелкиванием на рубильнике, IP20.

С опережающим размыканием. Все НО контакты имеют функцию опережающего размыкания.

Описание	Для рубильников с предохранителями	Тип	Код заказа	Масса [кг]
1 НО	OS32...160D	OA1G10	1SCA022353R4970	0.03
1 НЗ	OS32...160D	OA3G01	1SCA022456R7410	0.03

Для OS32...63:

Макс. 9 дополнительных контактов крепятся с левой стороны рубильника. Рамки не требуются. Макс. 2 доп. контакта устанавливаются между полюсами.

Для OS125...160:

Макс. 6 дополнительных контактов сбоку рубильника. Рамки не требуются. Макс. 3 доп. контакта устанавливаются между полюсами.

Функциональные схемы для OS32...160

Между полюсами			
Положение ручки	Главные контакты	Доп./Тест контакты НО	Контакт с тест. индикацией НО
Test	Открыты	Закрыты	Закрыты
0	Открыты	Открыты	Открыты
I	Закрыты	Закрыты	Открыты

Сбоку рубильника			
Положение ручки	Главные контакты	Доп./Тест контакты НО	Контакт с тест. индикацией НО
Test	Открыты	Открыты	Закрыты
0	Открыты	Открыты	Открыты
I	Закрыты	Закрыты	Открыты

Дополнительные контакты для OS200...800

Устанавливаются с левой стороны рубильника: Макс. 8 блоков доп. контактов в модуле OEA28.

Устанавливаются под крышкой выключателя: - OS200...250: Макс. 4 контакта - OS315...800: Макс. 4 контакта.

Дополнительные контакты для типов 3 + N только в модуле OEA28.

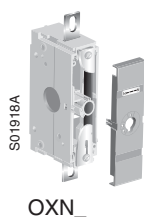
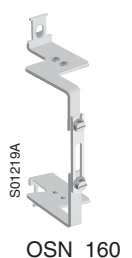
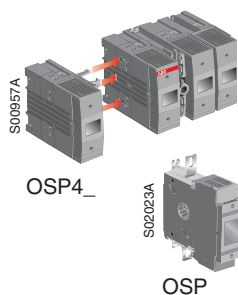
Подходит для рубильников	Описание	Степень защиты	Тип	Код заказа	Масса [кг]
OS200...1250D	1НО	IP20	OA1G10	1SCA022353R4970	0.03
	1НЗ	IP20	OA3G01	1SCA022456R7410	0.03
Модуль для дополнительных контактов Винтовой монтаж с левой стороны рубильника			OEA28	1SCA022714R8810	0.04

Технические данные для дополнительных контактов МЭК60947-5-1

Для OA1G_, OA3G_, OA5G_, OA6G ¹⁾				
Ue [В]	AC15 Ie [А]	Ue [В]	DC 12 Ie [А]	DC 13 Ie [А]
230	6	24	10	2
400	4	72	4	0.8
415	4	125	2	0.55
690	2	250	0.55	0.27
		440	0.1	

Рубильники с предохранителями OS

Аксессуары. Дополнительные полюса



Четвертый полюс

Крепится сбоку выключателя. Тип и коды заказа указаны для одного изделия.

Для 3-полюсных выключателей	Сторона монтажа	Тип	Код заказа	Масса [кг]
С предохранителем, 4 полюса				
OS32D, OS63D	Слева	OSP4D	1SCA022472R7630	0.36
OS200D	Слева/справа	OSP200D	1SCA022735R8960	1.20
OS250D	Слева/справа	OSP250D	1SCA022735R9340	1.20
OS400D	Слева/справа	OSP400D	1SCA022770R3220	2.00
OS630...800D	Слева/справа	OSP800D	1SCA100433R1001	4.20
Отключающейся, 4 полюса				
OS32...OS63D	Слева	OSP4N	1SCA022472R7710	0.36
OS200D	Слева/справа	OSP200N	1SCA022735R8700	1.20
OS250D	Слева/справа	OSP250N	1SCA022735R9260	1.20
OS400D	Слева/справа	OSP400N	1SCA022770R3490	1.20
OS630...800D	Слева/справа	OSP800N	1SCA100432R1001	4.40
OS1250D	Слева/справа	OSP1250D	1SCA107943R1001	3.80

Клеммы нейтрали

Макс. сечение провода	В/Ш/Г [мм]	Монтажные отверстия	Тип	Код заказа	Масса [кг]
Для OS32...160D					
Съемные, монтируются на монтажной плате или DIN-рейке.					
16 мм ² Cu	39/41/40	∅ 4.2, расстояние 32	OSZ1	1SCA022481R3710	0.06
35 мм ² Cu	39/44/45	∅ 4.2, расстояние 35	OSZ2	1SCA022481R3800	0.07
Для OS100...160					
Съемные, монтируются сверху механизма. расстояние между N и L1 клеммами = идентичное расстоянию между фазами. Комплект клеммных болтов прилагается.					
Ширина клеммы 15 мм			OSN160	1SCA022560R2390	0.16
Ширина клеммы 20 мм			OSN160W	1SCA022561R0810	0.16
Для OS200...1250					
Монтируются при помощи винтов (прилагаются) с любой стороны выключателя или на монтажной плате.					
OS200...250D			OXN250	1SCA022752R9950	0.40
OS315...400D			OXN400	1SCA022770R3060	0.70
OS630...800D			OXN800S	1SCA022831R4880	1.20
OS1250D			OXN1250S	1SCA104163R1001	2.5

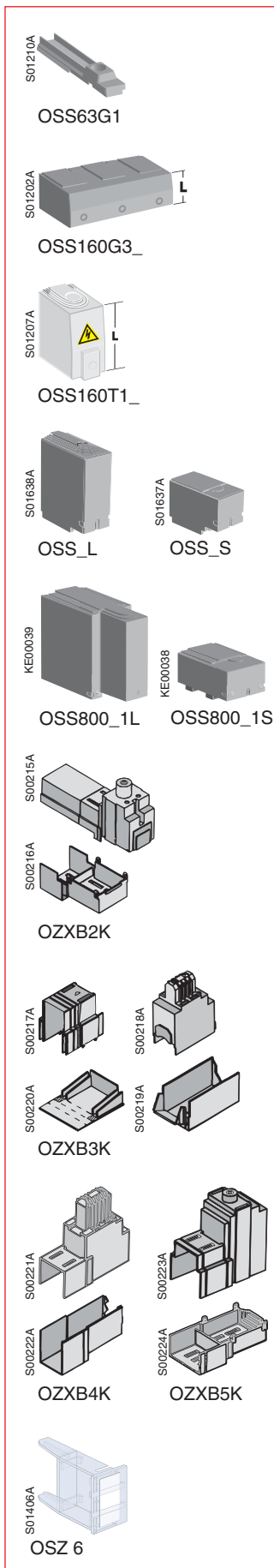
I _{th} [A]	Размер клеммы (ШхГ) [мм]; размер болта	Тип	Код заказа	Масса [кг]
Монтируется отдельно на монтажной плате				
250	12x3 ∅ 6,5	OESAZX162	1SCA022193R0400	0.12
315	20x3 ∅ 9	OESAZX164	1SCA022202R9520	0.10
400	25x4 ∅ 11	OESAZX165	1SCA022202R9790	0.12
1000	40x5 M12	OESAZX160	1SCA022186R3960	1.00

Шунтирующие вставки

Подходит для	Тип	Код заказа	Масса [кг]
OS250D	OFAW1	1SCA022003R9760	0.15
OS400D	OFAW2	1SCA022003R9840	0.24
OS630/800D	OFAW3	1SCA022003R9920	0.28

Рубильники с предохранителями OS

Аксессуары. Клеммные крышки



Клеммные крышки

Для рубильников с предохранителями	Описание (Длина/мм)	Тип	Код заказа	Кол-во в упак. [шт.]	Масса [кг]
Для соблюдения класса защиты IP20 требуется дополнительная однополюсная крышка для кабеля сечением <math><10 \text{ мм}^2</math>. Для полной защиты требуется одна упаковка крышек (3-полюсный рубильник). Крепится прищелкиванием.					
OS32...63D		OSS63G1	1SCA022533R6730	6	0.02
Однополюсная клеммная крышка, IP20. Крепится прищелкиванием, с перфорацией. Для подсоединения кабельных наконечников. Прозрачная.					
OS125...160D	67.5	OSS160T1	1SCA022502R8830	1	0.02
Трехполюсная клеммная крышка, IP20. Крепится прищелкиванием, с перфорацией. Подходит для типов ...03 или ...30. Серая.					
OS125...160D	34	OSS160G3	1SCA022556R1420	1	0.04
Однополюсная клеммная крышка, IP20. Крепится прищелкиванием, с перфорацией. Нижняя. Прозрачная.					
OS125...160D	34	OSS160T1L	1SCA022556R1260	1	0.02
Комплект однополюсных клеммных крышек, крепится прищелкиванием, серый пластик, IP 3X. Прозрачные крышки поставляются по запросу.					
OS200D	Длинная	OSS200G1L/3	1SCA022731R8910	3	0.09
	Короткая	OSS200G1S/3	1SCA022732R0130	3	0.06
	Длинная	OSS200G1L/4	1SCA022731R9040	4	0.12
	Короткая	OSS200G1S/4	1SCA022732R0050	4	0.08
OS250D	Длинная	OSS250G1L/3	1SCA022731R9390	3	0.09
	Короткая	OSS250G1S/3	1SCA022731R9550	3	0.06
	Длинная	OSS250G1L/4	1SCA022731R9470	4	0.12
	Короткая	OSS250G1S/4	1SCA022731R9630	4	0.08
OS315...400D	Длинная	OSS400G1L/3	1SCA022776R6650	3	0.18
	Короткая	OSS400G1S/3	1SCA022776R6900	3	0.10
	Длинная	OSS400G1L/4	1SCA022776R6730	4	0.25
	Короткая	OSS400G1S/4	1SCA022776R7030	4	0.15
OS630...800D	Длинная	OSS800G1L/3	1SCA022776R7200	3	0.008
	Короткая	OSS800G1S/3	1SCA022776R7540	3	0.008
	Длинная	OSS800G1L/4	1SCA022776R7380	4	0.012
	Короткая	OSS800G1S/4	1SCA022776R7460	4	0.012
Клеммные крышки для механизмов со съемной нейтралью (версии N3).					
OS200...250_N3_		OTS250G1L	1SCA022715R5340	1	0.03
		OTS250G1S	1SCA022715R5260	1	0.02
OS315...400_N3_		OSS250G1L	1SCA022727R5080	1	0.03
		OSS250G1S	1SCA022727R4940	1	0.02
OS630...800_N3_		OTS800G1L	1SCA022776R7710	1	0.10
		OTS800G1S	1SCA022776R8010	1	0.06

Однополюсная клеммная крышка для кабельных зажимов, крепится прищелкиванием, прозрачный пластик, IP 2X.

Для кабельных зажимов	Тип	Код заказа	Кол-во в упак. [шт.]	Масса [кг]
OZXB2, 2L	OZXB2K	1SCA022264R0010	1	0.05
OZXB3, 4	OZXB3K	1SCA022264R0440	1	0.20
OZXB5, 6	OZXB4K	1SCA022199R2850	1	0.24
OZXB7, 7L	OZXB5K	1SCA022283R8040	1	0.13

Шильдик

Устанавливается в монтажные отверстия доп. контактов механизма. Закрывает доступ к токоведущим частям.

Для рубильников с предохранителями	Тип	Код заказа	Кол-во в упак. [шт.]	Масса [кг]
OS32...63D	OSZ6	1SCA022637R6220	2	0.002

Заглушка

Резиновая заглушка для защиты клеммных винтов от касания при снятом предохранителе. Мин. количество для заказа - 6 шт.

OS32...63D	OSS63B1	1SCA022645R8460	1	0.02
------------	---------	-----------------	---	------

Рубильники с предохранителями OS

Аксессуары. Кабельные зажимы



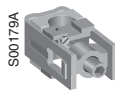
OZXA7



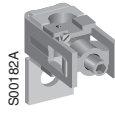
OZXB1L



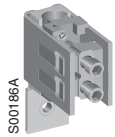
OZXB8, 9



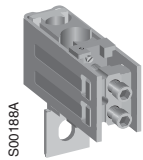
OZXB2



OZXB2L, 7L



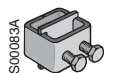
OZXB3, 5



OZXB4, 6



OZXA11



OZXA14

Соединительные аксессуары

Подходит для рубильников с предохранителем	Сечение кабеля [мм ²]	Тип	Код заказа	Кол-во в упак. [шт.]	Масса [кг]
Комплект кабельных зажимов для алюминиевых и медных кабелей, ширина клеммы 15 мм (OZXB 1), 20 мм (OZXB 2)					
OS125...160D	10..70	OZXB1	1SCA022169R2030	3	0.11
	25...120	OZXB2	1SCA022119R7610	3	0.34

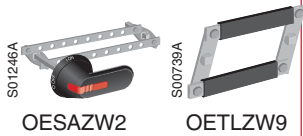
Комплект кабельных зажимов для алюминиевых и медных кабелей

Подходит для рубильников	Сечение кабеля [мм ²]	Подходящая крышка	Тип	Код заказа	Кол-во в комплекте [шт.]	Масса [кг]	
OS200D	10...70	OSS200_L	OZXB1L	1SCA022169R2030	3	0.15	
	10...70	OSS200_L	OZXB1L/1	1SCA022194R0030	1	0.05	
	25...120	OZXB2K	OZXB2	1SCA022119R7610	3	0.34	
	25...120	OZXB2K	OZXB2/1	1SCA022194R0200	1	0.12	
	25...120	OZXB2K	OZXB2L	1SCA022158R7750	3	0.42	
	25...120	OZXB2K	OZXB2L/1	1SCA022194R0460	1	0.14	
	95...185	OSS200_L	OZXB8	1SCA022744R1510	3	0.50	
	95...185	OSS200_L	OZXB8/1	1SCA022744R1600	1	0.17	
	95...240	OSS200_L	OZXB9	1SCA022750R3210	3	0.50	
	95...240	OSS200_L	OZXB9/1	1SCA022750R3300	1	0.17	
	OS250D	25...120	OZXB2K	OZXB2L	1SCA022158R7750	3	0.42
		25...120	OZXB2K	OZXB2L/1	1SCA022194R0460	1	0.14
95...185		OZXB3K	OZXB3	1SCA022136R8100	3	1.30	
95...185		OZXB3K	OZXB3/1	1SCA022194R0620	1	0.44	
2x(95...185)		OZXB3K	OZXB4	1SCA022137R4760	3	1.70	
2x(95...185)		OZXB3K	OZXB4/1	1SCA022194R0890	1	0.57	
120...300		OZXB4K	OZXB5	1SCA022137R2470	3	2.30	
120...300		OZXB4K	OZXB5/1	1SCA022194R1010	1	0.77	
120...240		OZXB5K	OZXB7L	1SCA022185R7130	3	1.20	
120...240		OZXB5K	OZXB7L/1	1SCA022194R1600	1	0.40	
95...185		OSS250_L	OZXB8	1SCA022744R1510	3	0.50	
95...185		OSS250_L	OZXB8/1	1SCA022744R1600	1	0.17	
95...240		OSS250_L	OZXB9	1SCA022750R3210	3	0.50	
95...240		OSS250_L	OZXB9/1	1SCA022750R3300	1	0.17	
OS315...400D		25...120	OSS400_L	OZXB2L	1SCA022158R7750	3	0.42
		25...120	OSS400_L	OZXB2L/1	1SCA022194R0460	1	0.14
		95...185	OZXB3K	OZXB3	1SCA022136R8100	3	1.30
		95...185	OZXB3K	OZXB3/1	1SCA022194R0620	1	0.44
	2x(95...185)	OZXB3K	OZXB4	1SCA022137R4760	3	1.70	
	2x(95...185)	OZXB3K	OZXB4/1	1SCA022194R0890	1	0.57	
	120...300	OZXB4K	OZXB5	1SCA022137R2470	3	2.30	
	120...300	OZXB4K	OZXB5/1	1SCA022194R1010	1	0.77	
	120...240	OZXB4K	OZXB6/1	1SCA022194R1270	3	3.03	
	120...240	OZXB5K	OZXB7	1SCA022185R0040	3	1.00	
	120...240	OZXB5K	OZXB7/1	1SCA022194R1430	1	0.34	
	95...185	OSS400_L	OZXB8	1SCA022744R1510	3	0.50	
	95...185	OSS400_L	OZXB8/1	1SCA022744R1600	1	0.17	
	95...240	OSS400_L	OZXB9	1SCA022750R3210	3	0.50	
	95...240	OSS400_L	OZXB9/1	1SCA022750R3300	1	0.17	
	OS630...800D	95...185	OSS800_L	OZXB3	1SCA022136R8100	3	1.30
		95...185	OSS800_L	OZXB3/1	1SCA022194R0620	1	0.44
		2x(95...185)	OSS800_L	OZXB4	1SCA022137R4760	3	1.70
2x(95...185)		OSS800_L	OZXB4/1	1SCA022194R0890	1	0.57	
120...300		OSS800_L	OZXB5	1SCA022137R2470	3	2.30	
120...300		OSS800_L	OZXB5/1	1SCA022194R1010	1	0.77	
2x(120...300)		OSS800_L	OZXB6	1SCA022137R4920	3	3.03	
2x(120...300)		OSS800_L	OZXB6/1	1SCA022194R1270	1	1.00	
120...240		OSS800_L	OZXB7L	1SCA022185R7130	3	1.20	
120...240		OSS800_L	OZXB7L/1	1SCA022194R1600	1	0.40	
95...185		OSS800_L	OZXB8	1SCA022744R1510	3	0.50	
95...185		OSS800_L	OZXB8/1	1SCA022744R1600	1	0.17	
95...240		OSS800_L	OZXB9	1SCA022750R3210	3	0.50	
95...240		OSS800_L	OZXB9/1	1SCA022750R3300	1	0.17	
OS1250		95...185	OTS1600_L	OZXB3	1SCA022136R8100	3	1.30
		95...185	OTS1600_L	OZXB3/1	1SCA022194R0620	1	0.44
		2x(95...185)	OTS1600_L	OZXB4	1SCA022137R4760	3	1.70
		2x(95...185)	OTS1600_L	OZXB4/1	1SCA022194R0890	1	0.57
	120...300	OTS1600_L	OZXB5	1SCA022137R2470	3	2.30	
	120...300	OTS1600_L	OZXB5/1	1SCA022194R1010	1	0.77	
	2x(120...300)	OTS1600_L	OZXB6	1SCA022137R4920	3	3.03	
	2x(120...300)	OTS1600_L	OZXB6/1	1SCA022194R1270	1	1.00	
	120...240	OTS1600_L	OZXB7L	1SCA022185R7130	3	1.20	
	120...240	OTS1600_L	OZXB7L/1	1SCA022194R1600	1	0.40	
	95...185	OTS1600_L	OZXB8	1SCA022744R1510	3	0.50	
	95...185	OTS1600_L	OZXB8/1	1SCA022744R1600	1	0.17	
	95...240	OTS1600_L	OZXB9	1SCA022750R3210	3	0.50	
	95...240	OTS1600_L	OZXB9/1	1SCA022750R3300	1	0.17	

Рубильники с предохранителями OS

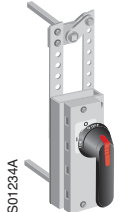
Комплекты для преобразования рубильников

Комплекты для преобразования выключателей нагрузки в выключатели комбинированного типа



OESAZW2

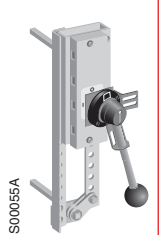
OETLZW9



OESAZW1



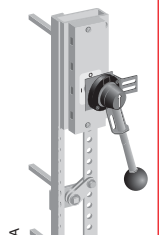
OTZW25,
OETLZW11



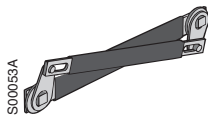
OETLZW12



OTZW26



OETLZW13



OETLZW3, 14, 15

Для рубильников	Примечания	Расстояние до переходника [мм]	Тип	Код заказа	Масса [кг]
OS32...250D	Требуются два 3- или 4-полсн. рублн.	45+(0-13)×15	OESAZW2	1SCA022078R1600	0.37
OS315...400D,	Требуются два 3- или 4-полсн. рублн.	60+(0-19)×20	OETLZW9	1SCA022061R3300	1.1

В крепежной рамке предусмотрены отверстия, что позволяет использовать переходники различной длины. Комбинированные выключатели можно устанавливать вертикально и горизонтально.

Реверсивная блокировка

Два выключателя соединены с механизмом, обеспечивающим работу в положениях I-0-II.

OS32...63D	Требуются два 3- или 4-полюсных рубильника	90+(0 - 10)×15	OESAZW1	1SCA022064R3710	0.78
OS125...250D	Требуются два 3- или 4-полюсных рубильника	210+(0 - 18)×20	OTZW25	1SCA022778R6920	2.8
OS400D	Требуются два 3- или 4-полюсных рубильника	210+(0 - 11)×20	OETLZW11	1SCA022078R0030	3.0

Байпасная блокировка

Сочетание двух рубильников параллельно с одним реверсивным рубильником для проведения профилактических работ. Байпасная блокировка может использоваться вместе с другими блокировками.

OS125...250D	Требуются три 3- или 4-полюсных рубильника.	Между 1 и 2: 210+(0 - 9)×20 Между 1 и 3: 250+(0 - 9)×20	OTZW26	1SCA022778R7060	3.3
OS400D OS630...800D	Требуются три 3- или 4-полюсных рубильника.	Между 1 и 2: 210+(0 - 18)×20 Между 1 и 3: 250+(0 - 18)×20	OETLZW13	1SCA022078R0460	4.0

Механическая блокировка

Предотвращает включение рубильника, если другой не выключен.

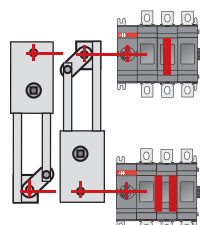
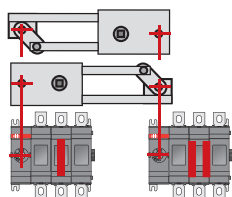
OS630...800D	Требуются два 3- или 4-полюсных рубильника	250	OETLZW14	1SCA022077R3410	0.70
OS630...800D	Требуются два 3- или 4-полюсных рубильника	300	OETLZW3	1SCA022049R0380	0.80
OS630...1250D	Требуются два 3- или 4-полюсных рубильника	500	OETLZW15	1SCA022081R9340	1.24

Рубильники с предохранителями OS

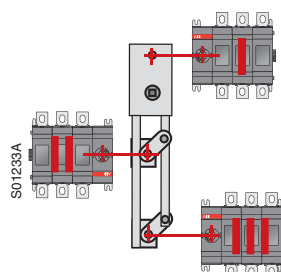
Комплекты для преобразования рубильников

Ручки управления и переходники для комплектов преобразования рубильников с предохранителями

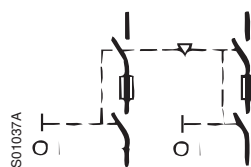
Тип комплекта преобразования рубильников	Заказывается отдельно		Входит в комплект преобразования рубильников		Может использоваться стандартная ручка или переходник одного из комбинир. рубильников	
	Переходник	Ручка	Переходник	Ручка	Переходник	Ручка
6 и 8-полюсные блокировки						
OESAZW2	-	-	x (2 шт.)	OHV145J12	-	-
OETLZW9	-	-	-	-	x	x
Реверсивная блокировка						
OWC5DSH1	x (длина мин. 170 мм)	-	-	OHV65J5E011	-	-
OWC5DSH2	x (длина мин. 170 мм)	-	-	OHV65J5E011	-	-
OESAZW1	-	-	x (2 шт.)	OHV80J6E011	-	-
OTZW25	-	-	x (2 шт.)	OHV95J12E011	-	-
OETLZW11	-	-	x (2 шт.)	OHV145J12E011	-	-
OETLZW12	-	-	x (2 шт.)	YASDA21	-	-
Байпасная блокировка						
OTZW26	-	-	x (3 шт.)	OHV95J12E011	-	-
OETLZW13	-	-	x (3 шт.)	YASDA 6	-	-
Механическая блокировка						
OETLZW14	-	-	-	-	x	x
OETLZW3	-	-	-	-	x	x
OETLZW15	-	-	-	-	x	x



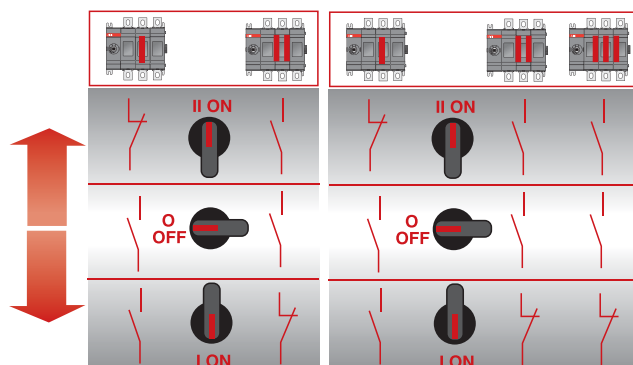
Реверсивная блокировка



Байпасная блокировка



Механическая блокировка



Принцип работы реверсивной блокировки

Принцип работы байпасной блокировки

Монитор состояния предохранителей

Тип OFM и OFS

Мониторы состояния предохранителей OFM обеспечивают возможность незамедлительного отключения при перегорании плавкой вставки/предохранителя в результате чего устраняется опасность перегрузки электродвигателя при работе на 2-х фазах и предотвращается возникновение опасных напряжений в нейтрали.

- Не требует внешнего источника питания
- Большой диапазон возможных напряжений 100...260 В~ и 380...690 В~
- Сохраняет работоспособность даже при асимметрии напряжения
- Безопасный и надёжный в работе
- Проверен на ЭМС (электромагнитную совместимость)
- Пригоден для контроля предохранителей конденсаторных батарей



Монитор, установленный на рубильнике OS.

Может работать со всеми стандартными предохранителями

Мониторы контроля состояния предохранителей OFM и OFS пригоден для использования с любыми типами и размерами плавких вставок. Использование устройства устраняет необходимость в предохранителях разрядного типа, что снижает общую стоимость решения. Красная сигнальная лампа загорается, когда сгорает любой из предохранителей, а с помощью дополнительных контактов прибор обеспечивает подачу сигнала.

Мониторы контроля состояния предохранителей OFM и OFS снабжены зеленой лампой сигнализации нормального рабочего состояния (наличие напряжения на зажимах предохранителя). При загорании красной лампы зеленая гаснет, что сигнализирует перегорание одного или нескольких предохранителей.

Мониторы контроля состояния предохранителей OFM автоматически восстанавливаются в рабочее состояние после замены перегоревшего предохранителя.

Безопасные и надежные

Высокая степень безопасности работы гарантирована проверками мониторов OFM при воздействии импульса напряжением 14,8 кВ на предохранитель и 5 кВ между силовой цепью и дополнительными контактами.

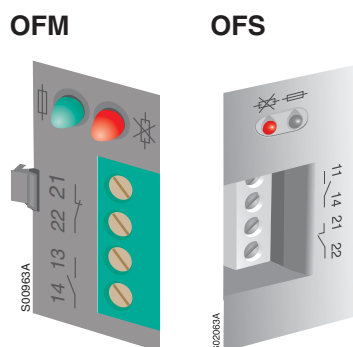
Провода со стороны подачи питания имеют двойную изоляцию.

Для рубильников типа OS предусмотрена возможность прицеливания на боковую стенку корпуса выключателя.

Для рубильников типа OESA или OFAX предусмотрено крепление монитора на винтах на монтажной плате.

Установка монитора

Тип монитора	Тип установки	Для
OFM	Прицеливание	До OS160
OFS	Привинчивание	От OS200
OFS	Прицеливается на рейке	DIN 35



Зеленая сигнальная лампочка горит в состоянии готовности к работе и нормальном режиме работы. Красная загорается при сбое.

Функционирование монитора контроля состояния

		Зеленый СИД	Красный СИД	Н.О.	Н.З.
Выключатель с предохранителями замкнут	Предохранитель ОК	вкл.	выкл.	разомкнут	замкнут
	Ошибка предохранителя	выкл.	вкл.	замкнут	разомкнут
Выключатель с предохранителями разомкнут	Предохранитель ОК	выкл.	выкл.	разомкнут	замкнут
	Ошибка предохранителя	выкл.	выкл.	разомкнут	замкнут

Рубильники с предохранителями OS

Монитор контроля состояния предохранителей

Технические характеристики

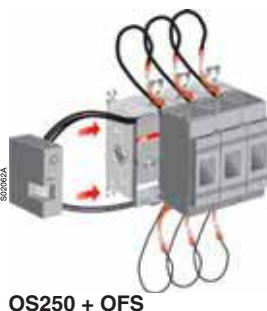
Монитор контроля состояния предохранителя, для 1- и 3-фазных цепей.

Ном. напряжение В AC	Тип	Код для заказа	Масса [кг]
100...260	OFM260	1SCA022459R8560	0.14
380...690	OFM690	1SCA022459R8480	0.14
120...260	OFS260	1SCA022716R0180	0.14
380...690	OFS690	1SCA022715R9920	0.14

Аксессуары для монтажа

В комплект входит 6 зажимов. Тип OFMZХ4 имеет также оконцованные провода для подсоединения медных шин размером 2.5 мм или 5 мм.

Для размера рубильника	Размер зажима [мм]	Тип	Код для заказа	Масса [кг]
OS-рубильник	2.8 - 0.8	OFMZХ2	1SCA022475R9910	0.01



Технические характеристики

Силовая цепь

Соединительный провод: 1, 3, 5	с двойной изоляцией 0.75 мм ² Cu, длина 60 см
Соединительный провод: 2, 4, 6	0.75 мм ² Cu, длина 60 см
Ном. напряжение OF_ 260	100/120 В AC ... 260 В AC
Ном. напряжение OF_ 690	380 В AC ... 690 В AC
Доп. отклонение напряжения	-10% ... +10%
Потребляемая мощность	< 3 ВА
Номинальная частота	50/60 Гц
Измеряемый импеданс	> 1000 Ом/В
Импульсное испытательное напряжение (1.2 / 50 μs)	9.8 кВ
- междуфазный / питание /нагрузка	

Выходные клеммы (дополнительные контакты)

Клеммы	OFM 13-14 (NO), 21-22 (NC)
Сечение провода:	OFS 11-14 (NO), 21-22 (NC)
гибкий Cu	≤ 1,5 мм ²
жёсткий Cu	≤ 2,5 мм ²
Номинальный ток I _B	4A/250 В AC/AC1 3A/250 В AC/AC15 2A/24 В DC/DC13
Ном. напряжение / макс. напряжение на отключение	250 В AC/440 В AC
Ном. отключающая способность	2000 ВА
Материал для контактов	не содержит кадмия

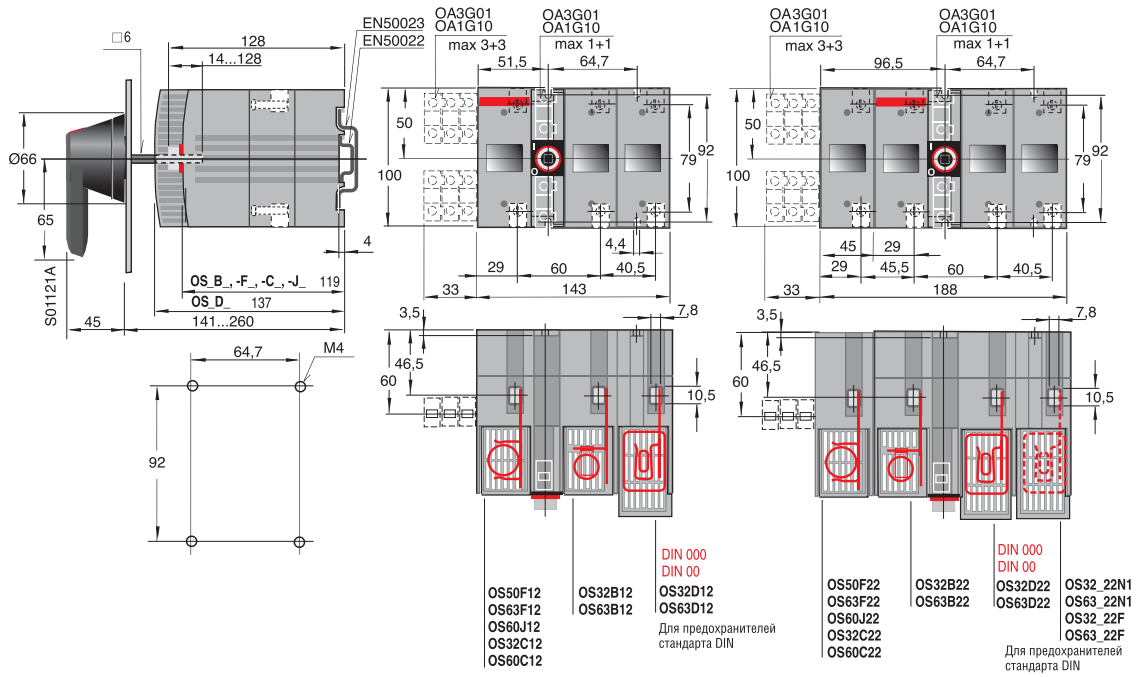
Характеристики

Температура эксплуатации	-25...+55°C
Диапазон температуры для транспортировки и хранения	-40...+70°C
Время срабатывания	< 2 сек.
Категория перенапряжения / опасность загрязнения	III/3 IEC 60947-1
Испытательное напряжение изоляции: цепь питания/выходные клеммы	5 кВt rms/1 мин. 50 Гц
EMC (OFM):	
Выброс	
Произведённый выброс	EN 55022 (1994) класс B
Излучение	EN 55022 (1994) класс B
Эмиссия синусоидального тока	EN 61000-3-2 (1995) класс A
Устойчивость к воздействию	
Электростатический разряд (ESD)	EN 61000-4-2 (1995) класс B, уровни 2/3
RF поле излучения	EN 61000-4-3 (1996) критерий A, уровень 3
Электрический быстрый переходный режим (EFT)	EN 61000-4-4 (1995) критерий B, уровень 3
RF Электромагнитная пропускная способность	EN 61000-4-6 (1996) критерий A, уровень 3
RF электромагнитное поле (GSM)	ENV 50204 (1995) критерий A
Противостояние воздействию магнитного поля непрерывному импульсному 1.2/50 мкс	EN 61000-4-8 (1993) уровень 5 EN 61000-4-9 (1993) уровень 5
Корпус	самозатухающая термопластмасса с V-0 в соответствии с UL 94
Степень защиты:	IP 20
Масса	140 г

Выключатели нагрузки/рубильники с предохранителями

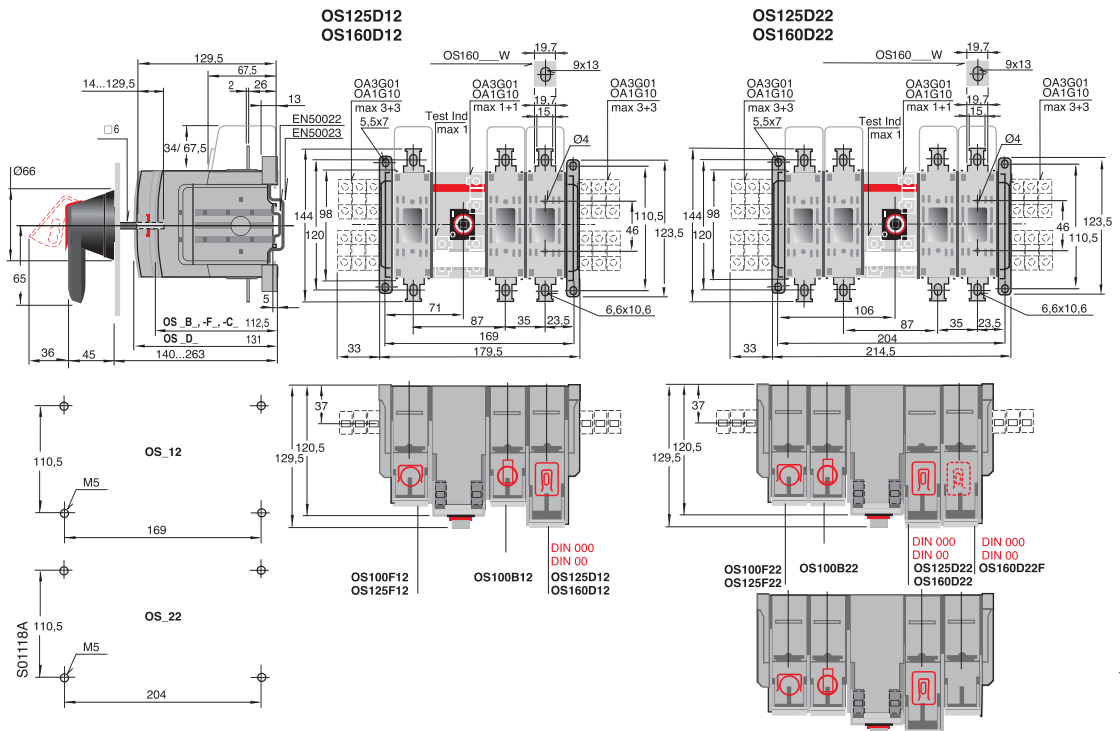
Габаритные размеры

OS32...63D



OS125...160D

Механизм между полюсами

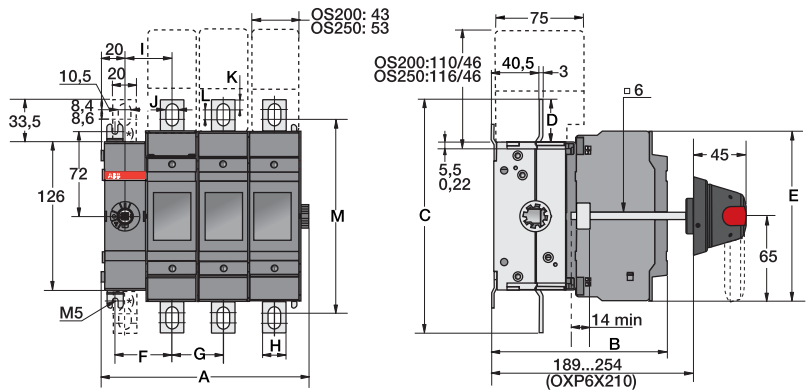


Выключатели нагрузки/рубильники с предохранителями

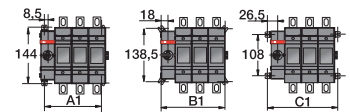
Габаритные размеры

OS200D и OS250D (В сборе с ручкой ОНВ65J6E-РУН и переходником ОХР6х210)

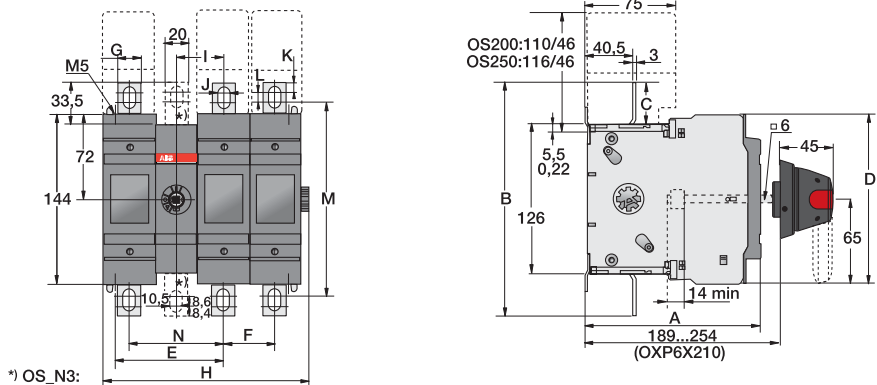
Механизм с левой стороны выключателя нагрузки



	OS200								OS250			
	D01	B01	D02	B02	D03	B03	D04	B04	D01/B01	D02/B02	D03/B03	D04/B04
A	89,5	89,5	133	133	176,5	176,5	220	220	99,5	153,5	207,5	261,5
B	149	130	149	130	149	130	149	149	154	154	154	154
C	198,5	198,5	198,5	198,5	198,5	198,5	198,5	198,5	193	193	193	193
D	36,5	36,5	36,5	36,5	36,5	36,5	36,5	36,5	33,5	33,5	33,5	33,5
E	144,5	144,5	144,5	144,5	144,5	144,5	144,5	144,5	148,5	148,5	148,5	148,5
F	48,5	48,5	48,5	48,5	48,5	48,5	48,5	48,5	53,5	53,5	53,5	53,5
G	-	-	43,5	43,5	43,5	43,5	43,5	43,5	-	54	54	54
H	20	20	20	20	20	20	20	20	25	25	25	25
I	40	40	40	40	40	40	40	40	45	45	45	45
J	10	10	10	10	10	10	10	10	11	11	11	11
K	8,4	8,4	8,4	8,4	8,4	8,4	8,4	8,4	11,5	11,5	11,5	11,5
L	8,6	8,6	8,6	8,6	8,6	8,6	8,6	8,6	4	4	4	4
M	164,5	164,5	164,5	164,5	164,5	164,5	164,5	164,5	162	162	162	162
A1	60,5	60,5	104	104	147,5	147,5	191	191	70,5	124,5	178,5	232,5
B1	79,5	79,5	123	123	166,5	166,5	210	210	89,5	143,5	197,5	251,5
C1	96,5	96,5	140	140	183,5	183,5	227	227	106,5	160,5	214,5	268,5

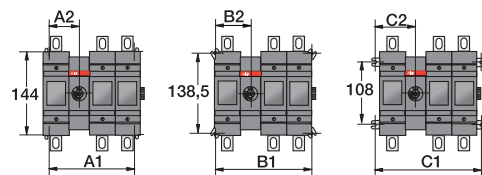


Механизм между полюсами



^{*)} OS_N3:

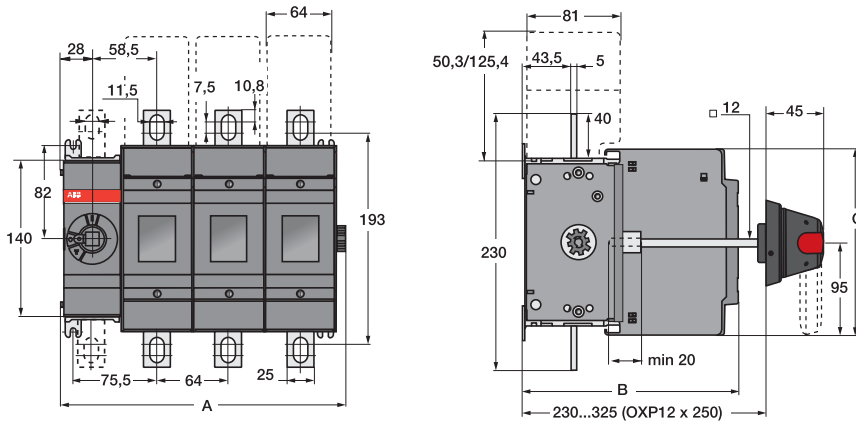
	OS200								OS250			
	D011	B011	D012	B012	D13	B13	D22	B22	D11	D12	D13	D22
A	149	130	149	130	141	130	149	130	154	154	154	154
B	199	199	199	199	199	199	199	199	193	193	193	193
C	36,5	36,5	36,5	36,5	36,5	36,5	36,5	36,5	33,5	33,5	33,5	33,5
D	144,5	144,5	144,5	144,5	144,5	144,5	144,5	144,5	148,5	148,5	148,5	148,5
E	92	92	92	92	92	92	135,5	135,5	112,5	112,5	112,5	161
F	43,5	43,5	43,5	43,5	43,5	43,5	43,5	43,5	54	54	54	54
G	20	20	20	20	20	20	20	20	25	25	25	25
H	132	132	175,5	175,5	219	219	219	219	152	206	260	260
I	40	40	40	40	40	40	40	40	45	45	45	45
J	10	10	10	10	10	10	10	10	11	11	11	11
K	8,4	8,4	8,4	8,4	8,4	8,4	8,4	8,4	11,5	11,5	11,5	11,5
L	8,6	8,6	8,6	8,6	8,6	8,6	8,6	8,6	4	4	4	4
M	165	165	165	165	165	165	165	165	162	162	162	162
N	80	80	80	80	80	80	80	80	90	90	90	90
A1	104	104	147,5	147,5	191	191	191	191	124	178	232	232
A2	52	52	52	52	52	52	95,5	95,5	62	62	62	116
B1	123	123	166,5	166,5	210	210	210	210	143	197	251	251
B2	61,5	61,5	61,5	61,5	61,5	61,5	105	105	71,5	71,5	71,5	125,5
C1	140	140	183,5	183,5	227	227	227	227	160	214	268	268
C2	70	70	70	70	70	70	113,5	113,5	80	80	80	134



Выключатели нагрузки/рубильники с предохранителями

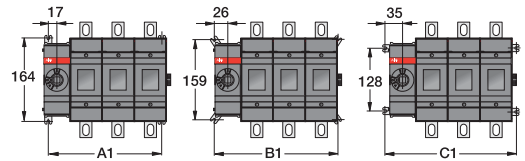
Габаритные размеры

OS400D (в сборе с ручкой ОНВ95J12E-RUH и переходником OXP12x250)
 Механизм с левой стороны выключателя нагрузки

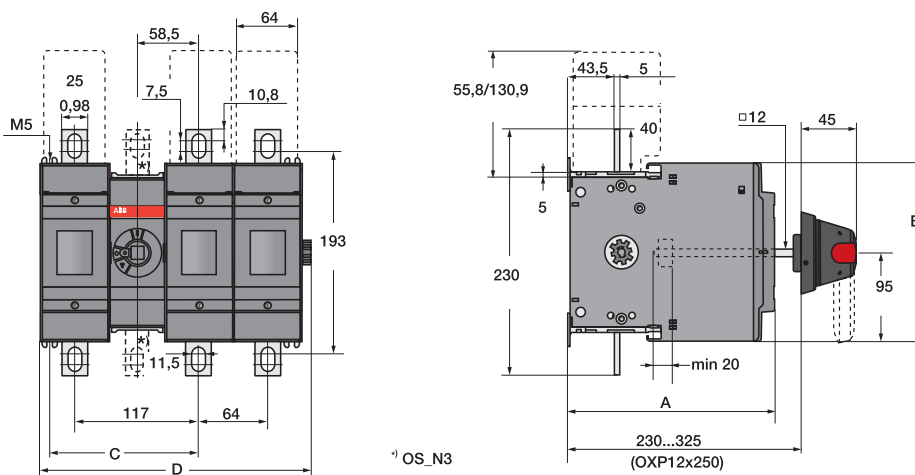


OS400_				
	D01	D02	D03	D04
	MM	MM	MM	MM
A	127	191	255	319
B	123	193	193	193
C	166	166	166	166

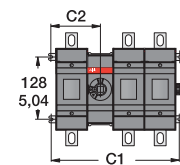
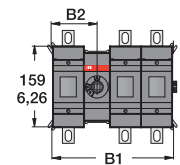
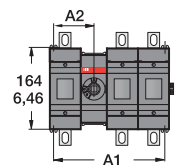
OS400_				
	D01	D02	D03	D04
	MM	MM	MM	MM
A1	98,5	162,5	226,5	290,5
B1	116,5	180,5	244,5	308,5
C1	134,5	198,5	262,5	326,5



Механизм между полюсами



¹⁾ OS_N3



OS400_					
	D11	D12	D13	D21	D22
	MM	MM	MM	MM	MM
A1	163	227	227	291	291
A1	81,5	81,5	145,5	145,5	81,5
B1	181	245	245	309	309
B2	90,5	90,5	154,5	154,5	90,5
C1	199	263	263	327	327
C2	99,5	99,5	163,5	163,5	99,5

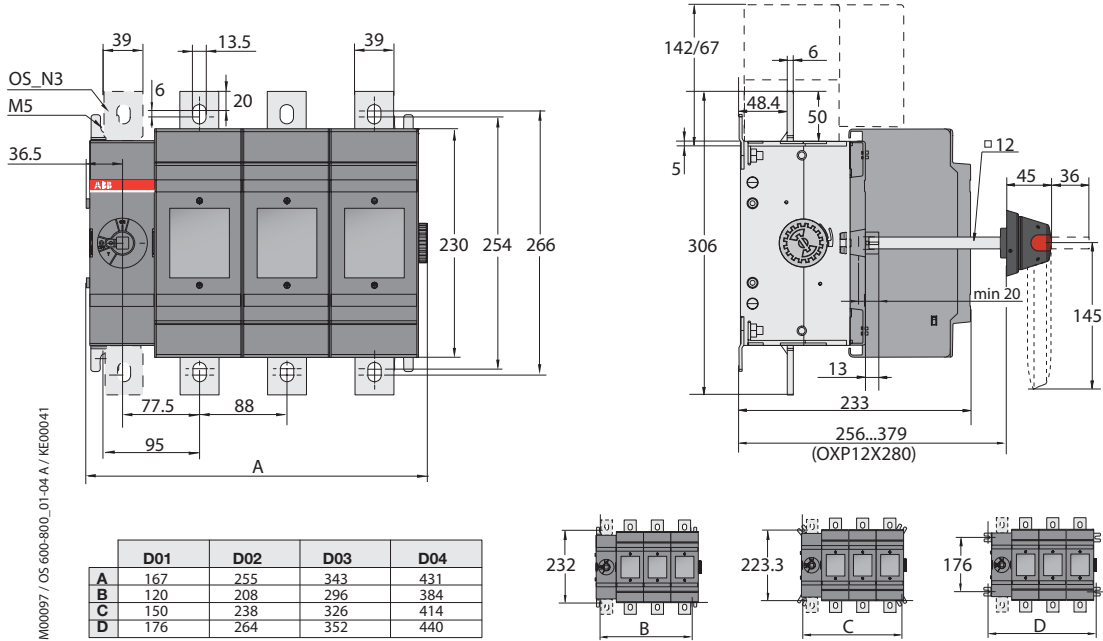
OS400_					
	D11	D12	D13	D21	D22
	MM	MM	MM	MM	MM
A	193	193	193	193	193
B	166	166	166	166	166
C	140	140	140	140	140
D	190	254	318	254	318

Выключатели нагрузки/рубильники с предохранителями

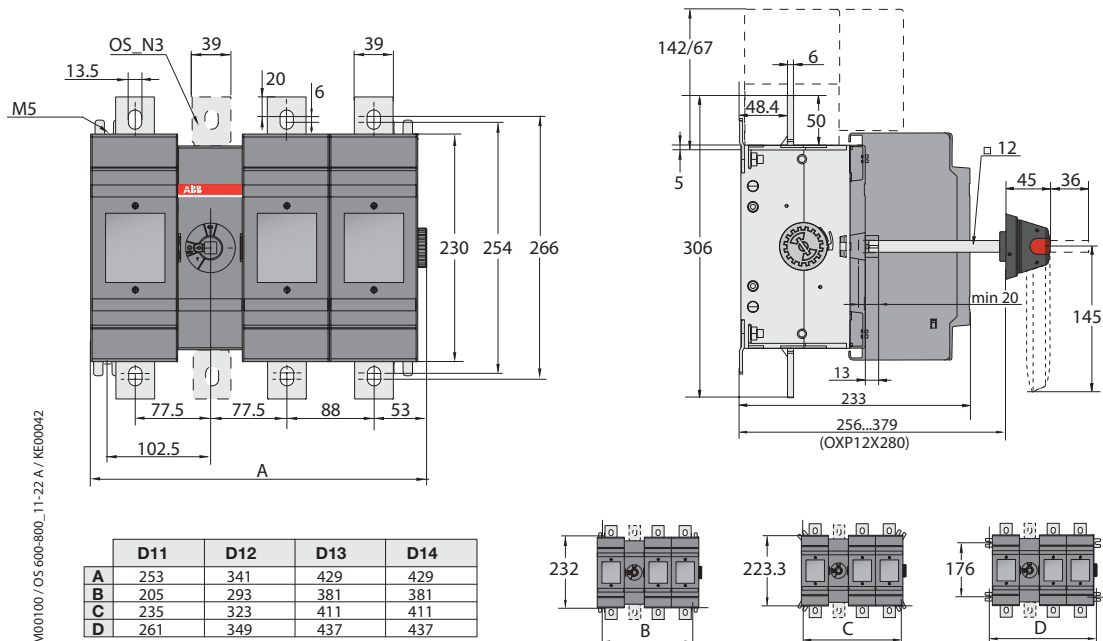
Габаритные размеры

OS630D и OS800D (в сборе с ручкой OHB145J12E-RUH и переходником OXP12x280)

Механизм с левой стороны выключателя нагрузки



Механизм между полюсами

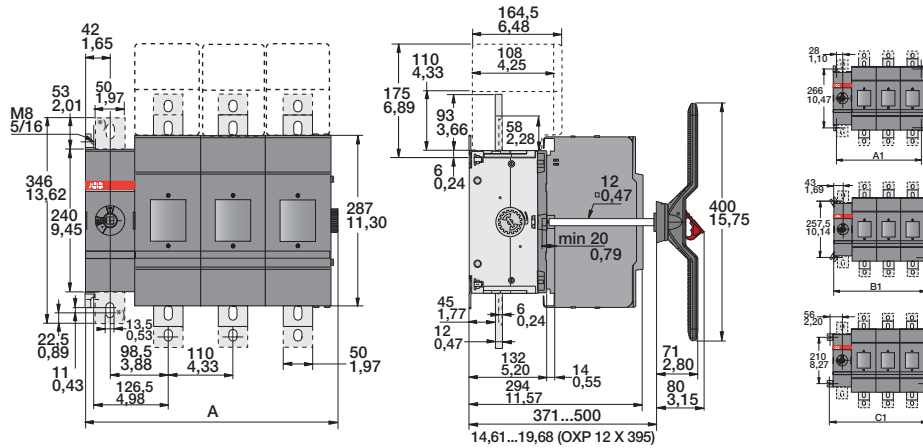


Выключатели нагрузки/рубильники с предохранителями

Габаритные размеры

OS1250

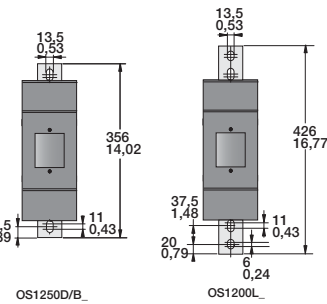
Механизм с левой стороны выключателя нагрузки



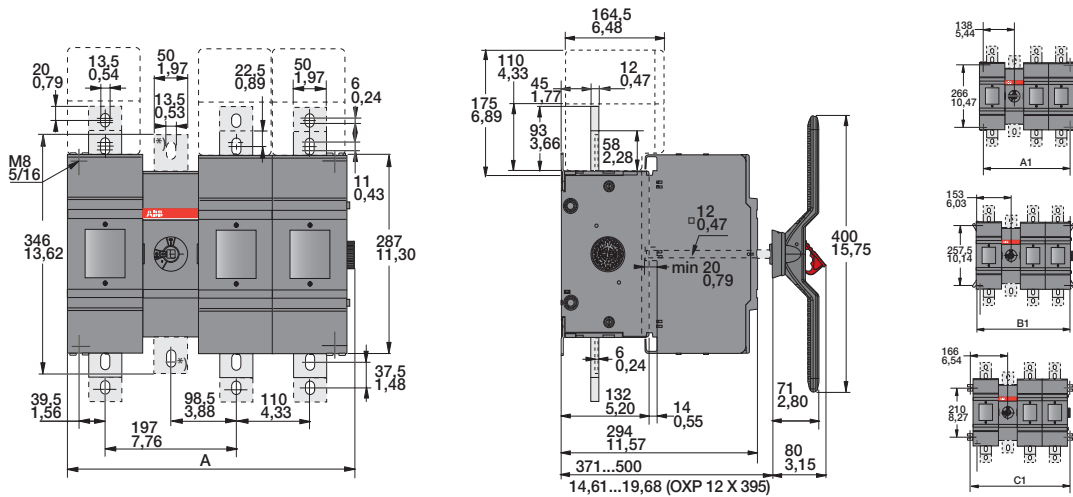
*) N3- types

M00207/OS1200-1250_01-04 A

OS1200/1250				
	D/L /B01	D/L /B02	D/L /B03	D/L /B04
	mm / in	mm / in	mm / in	mm / in
A	209 / 8,23	319 / 12,56	429 / 16,89	539 / 21,22
A1	166 / 6,54	276 / 10,87	386 / 15,20	496 / 19,53
B1	196 / 7,72	306 / 12,05	416 / 16,38	526 / 20,71
C1	222 / 8,74	332 / 13,07	442 / 17,40	552 / 21,73



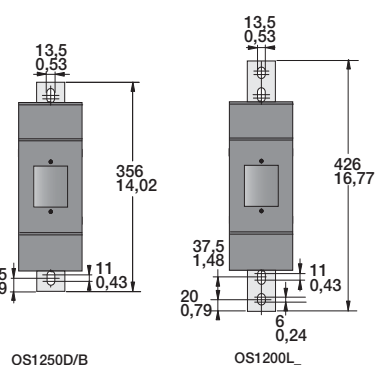
Механизм между полюсами



*) N3- types

M00208/OS1200-1250_11-22 A

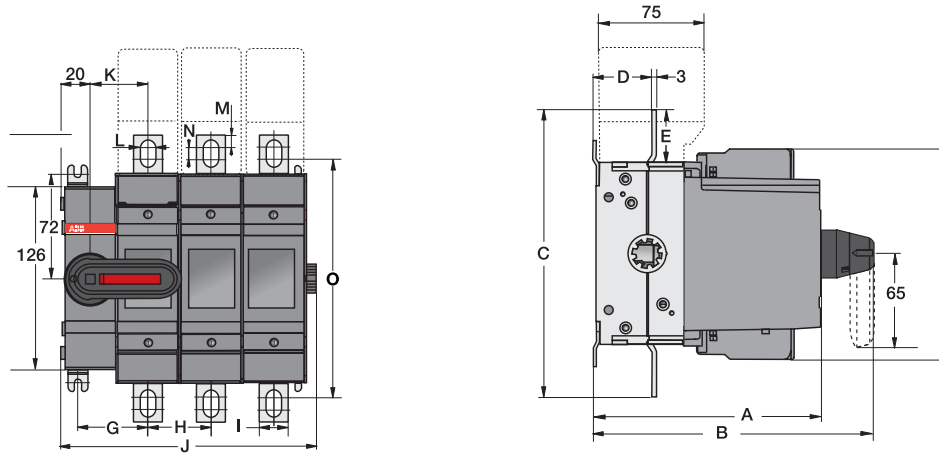
OS1200/1250				
	D/L /B11	D/L /B12	D/L /B13	D/L /B22
	mm / in	mm / in	mm / in	mm / in
A	322 / 12,68	432 / 17,01	542 / 21,34	542 / 21,34
A1	276 / 10,87	386 / 15,20	496 / 19,53	496 / 19,53
B1	306 / 12,05	416 / 16,38	526 / 20,71	526 / 20,71
C1	322 / 13,07	442 / 17,40	552 / 21,73	552 / 21,73



Выключатели нагрузки/рубильники с предохранителями

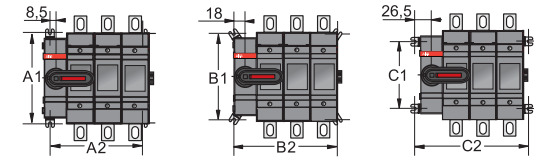
Габаритные размеры

OS200D и OS250D (в сборе с ручкой прямого монтажа OSV250DK)



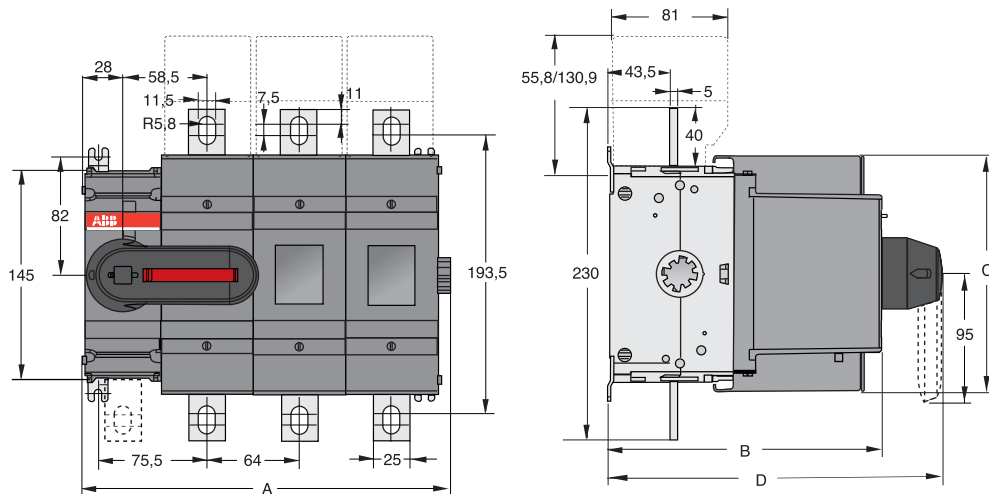
M00080/OS200_250_01_04K C

	OS200_				OS250_			
	D01	D02	D03	D04	D01	D02	D03	D04
A	154	154	154	154	154	154	154	154
B	191	191	191	191	191	191	191	191
C	198,5	198,5	198,5	198,5	193	193	193	193
D	40,5	40,5	40,5	40,5	40,5	40,5	40,5	40,5
E	36,5	36,5	36,5	36,5	33,5	33,5	33,5	33,5
F	144,5	144,5	144,5	144,5	148,5	148,5	148,5	148,5
G	48,5	48,5	48,5	48,5	53,5	53,5	53,5	53,5
H	-	43,5	43,5	43,5	-	54	54	54
I	20	20	20	20	25	25	25	25
J	89,5	133	176,5	220	99,5	153,5	207,5	261,5
K	40	40	40	40	45	45	45	45
L	10	10	10	10	11	11	11	11
M	8,5	8,5	8,5	8,5	11,5	11,5	11,5	11,5
N	8,5	8,5	8,5	8,5	4	4	4	4
O	164,5	164,5	164,5	164,5	162	162	162	162



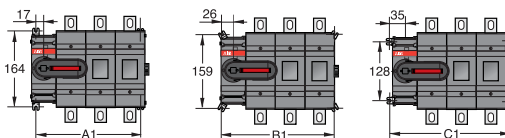
	OS200_				OS250_			
	D01	D02	D03	D04	D01	D02	D03	D04
A1	144	144	144	144	144	144	144	144
A2	60,5	104	147,5	191	70,5	124,5	178,5	232,5
B1	138,5	138,5	138,5	138,5	138,5	138,5	138,5	138,5
B2	79,5	123	166,5	210	89,5	143,5	197,5	251,5
C1	108	108	108	108	108	108	108	108
C2	96,5	140	183,5	227	160,5	160,5	214,5	268,5

OS400D (в сборе с ручкой прямого монтажа OSV400DK)



	OS400_			
	D01	D02	D03	D04
A	127	191	255	319
B	193	193	193	193
C	166	166	166	166
D	236	236	236	236

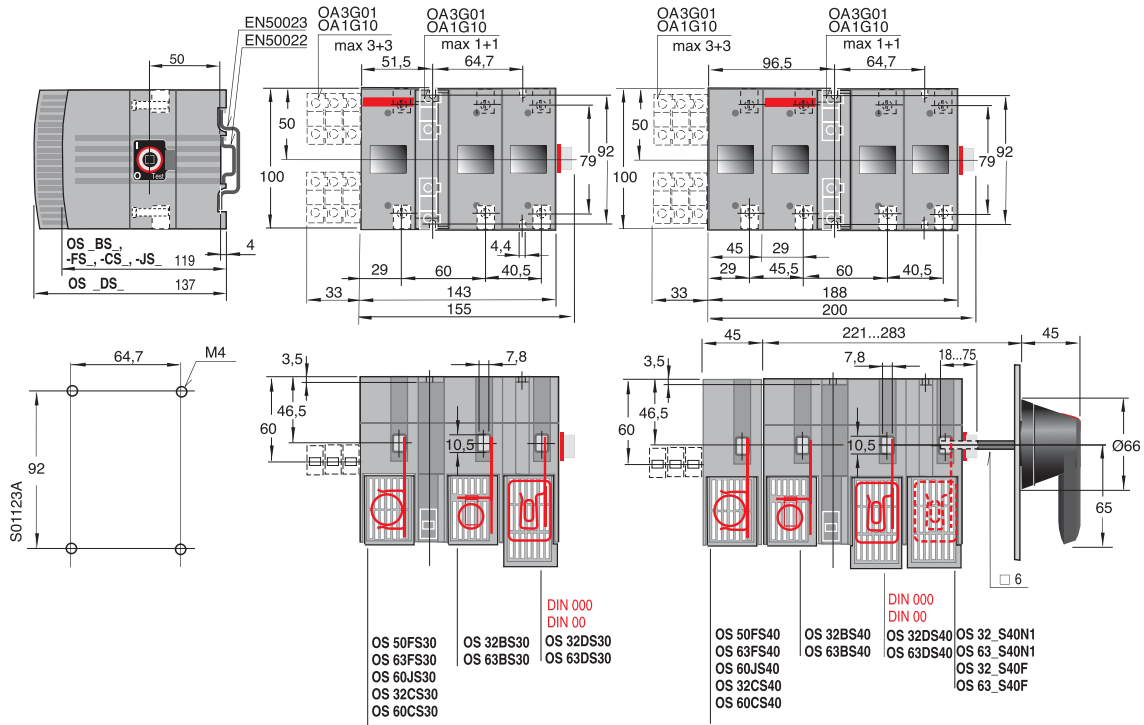
	OS400_			
	D01	D02	D03	D04
A1	98,5	162,5	226,5	290,5
B1	116,5	180,5	244,5	308,5
C1	134,5	198,5	262,5	326,5



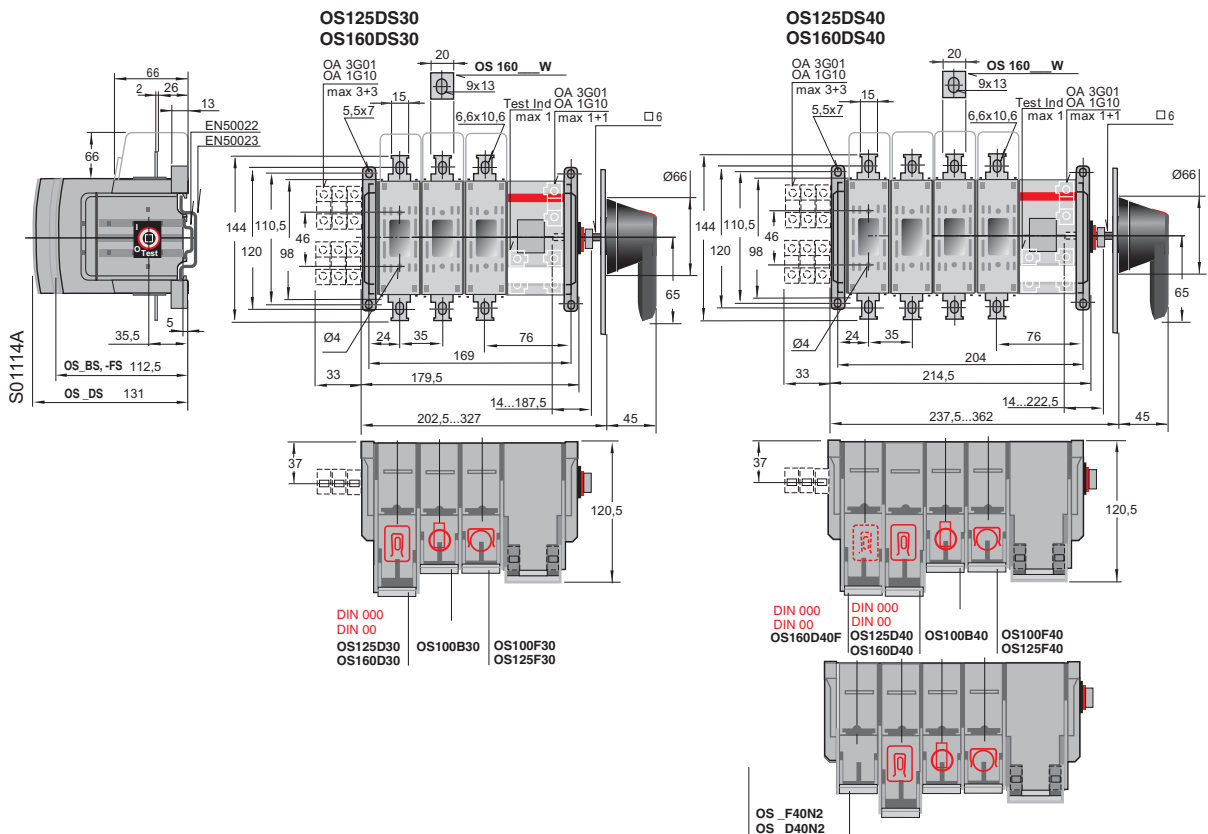
Выключатели нагрузки/рубильники с предохранителями

Габаритные размеры

OS32...63D (В сборе с выносной ручкой, боковое управление)



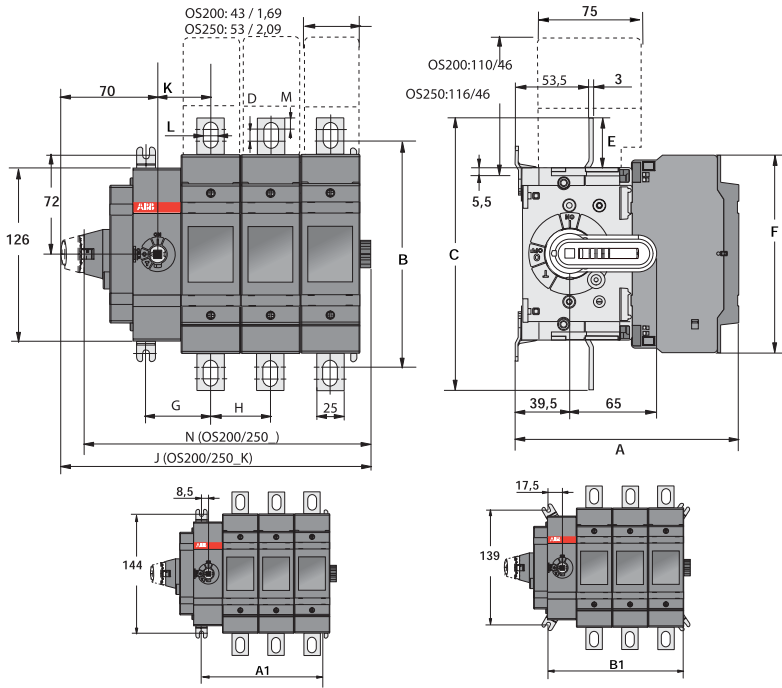
OS125...160D (В сборе с выносной ручкой, боковое управление)



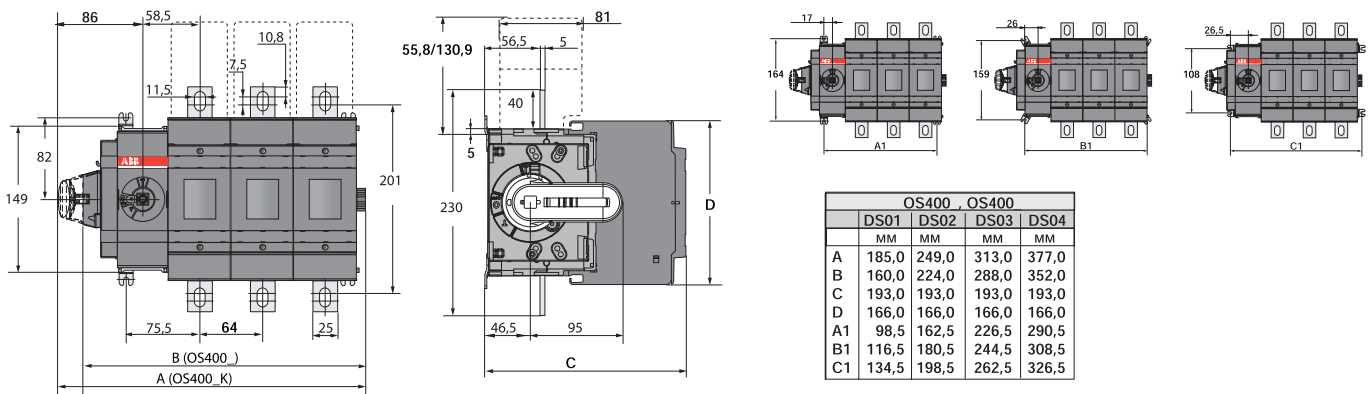
Выключатели нагрузки/рубильники с предохранителями

Габаритные размеры

OS200...400D (В сборе с ручкой прямого монтажа, боковое управление)



	OS200_ OS200_								OS250_ OS250_							
	DS01		DS02		DS03		DS04		DS01		DS02		DS03		DS04	
A	149,0	5,87	149,0	5,87	149,0	5,87	149,0	5,87	154,0	6,06	154,0	6,06	154,0	6,06	154,0	6,06
B	164,5	6,48	164,5	6,48	164,5	6,48	164,5	6,48	162,0	6,38	162,0	6,38	162,0	6,38	162,0	6,38
C	198,5	7,81	198,5	7,81	198,5	7,81	198,5	7,81	193,0	7,60	193,0	7,60	193,0	7,60	193,0	7,60
D	8,5	0,33	8,5	0,33	8,5	0,33	8,5	0,33	4,0	0,16	4,0	0,16	4,0	0,16	4,0	0,16
E	36,5	1,44	36,5	1,44	36,5	1,44	36,5	1,44	33,5	1,32	33,5	1,32	33,5	1,32	33,5	1,32
F	144,5	5,69	144,5	5,69	144,5	5,69	144,5	5,69	148,5	5,85	148,5	5,85	148,5	5,85	148,5	5,85
G	48,5	1,91	48,5	1,91	48,5	1,91	48,5	1,91	53,5	2,11	53,5	2,11	53,5	2,11	53,5	2,11
H	-	-	4,5	1,71	43,5	1,71	43,5	1,71	-	-	54,0	2,13	54,0	2,13	54,0	2,13
I	20,0	0,79	20,0	0,79	20,0	0,79	20,0	0,79	25,0	0,98	25,0	0,98	25,0	0,98	25,0	0,98
J	138,5	5,45	182,0	7,17	225,5	8,88	269,0	10,59	148,5	5,85	202,5	7,97	256,5	10,10	310,5	12,22
K	40,0	1,57	40,0	1,57	40,0	1,57	40,0	1,57	45,0	1,77	45,0	1,77	45,0	1,77	45,0	1,77
L	10,0	0,39	10,0	0,39	10,0	0,39	10,0	0,39	11,0	0,43	11,0	0,43	11,0	0,43	11,0	0,43
M	8,5	0,33	8,5	0,33	8,4	0,33	8,5	0,33	11,5	0,45	11,5	0,45	11,5	0,45	11,5	0,45
N	121,5	4,78	165,0	6,50	208,5	8,21	252,0	9,92	131,5	5,18	186,0	7,32	240,0	9,45	294,0	11,57
A1	60,5	2,38	104,0	4,09	147,5	5,81	191,0	7,52	70,5	2,78	124,5	4,90	178,5	7,03	232,5	9,15
B1	79,5<	3,13	123,0	4,84	166,5	6,56	210,0	8,27	89,5	3,52	143,5	5,65	197,5	7,78	251,5	9,90
C1	96,5<	3,80	140,0	5,51	183,5	7,22	227,0	8,94	106,5	4,19	214,5	8,44	268,5	10,57	322,5	12,70

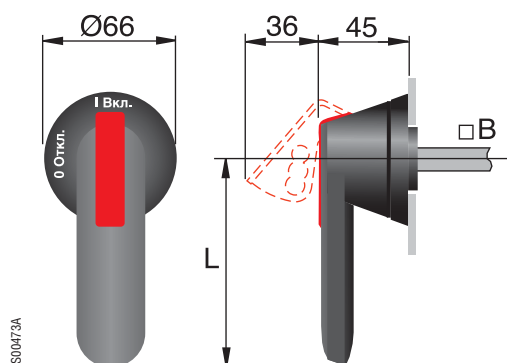


	OS400_ OS400_			
	DS01	DS02	DS03	DS04
	MM	MM	MM	MM
A	185,0	249,0	313,0	377,0
B	160,0	224,0	288,0	352,0
C	193,0	193,0	193,0	193,0
D	166,0	166,0	166,0	166,0
A1	98,5	162,5	226,5	290,5
B1	116,5	180,5	244,5	308,5
C1	134,5	198,5	262,5	326,5

Ручки управления

Габаритные размеры

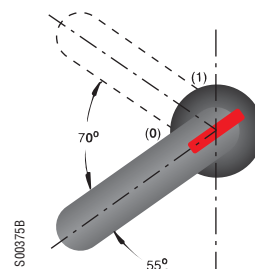
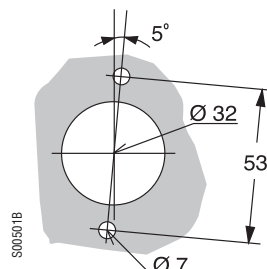
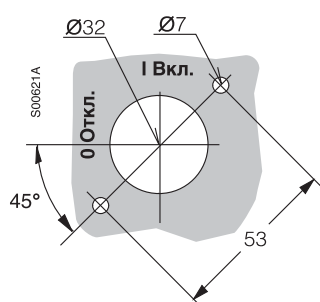
Пластиковые ручки, инструкция по монтажу



Тип	Длина ручки (L)	Диаметр переходника
ОН_45J5	45	5
ОН_65J5	65	5
ОН_45J6	45	6
ОН_65J6	65	6
ОН_80J6	80	6
ОН_125J12	125	12
ОН_145J12	145	12
ОН_175J12	175	12
ОН_275J12	275	12

Отверстие в двери шкафа для монтажа выносной ручки управления ОН_

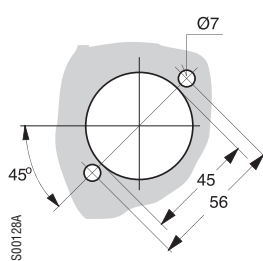
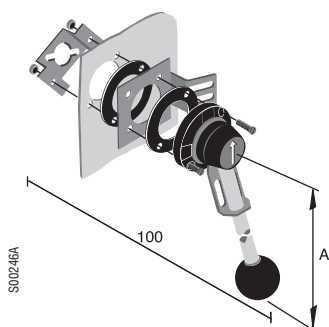
Отверстие в двери шкафа для пластиковых ручек ОН_...E002S для бокового управления:



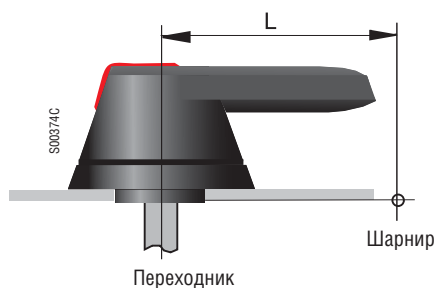
Металлические ручки

YASDA7, 8 (A=220)

Отверстие в двери шкафа для монтажа YASDA:



Минимальное расстояние L между шарниром и переходником ручки управления



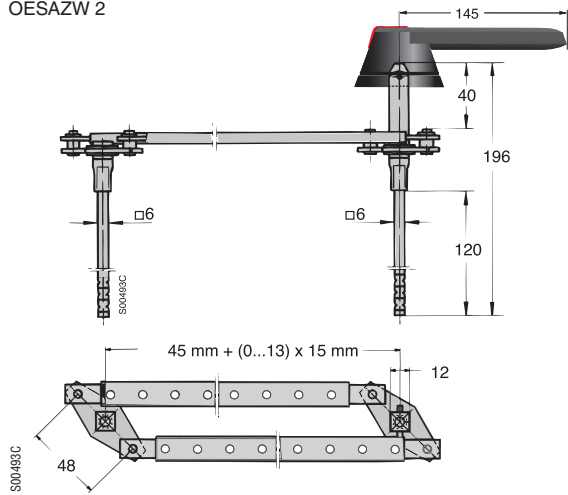
Размер [A]	L [мм]	Подходящие ручки управления
32...63	60	ОН_45J_, ОН_65J_
32...160	80	ОН_80J_
400	150	ОН_125J12, ОН_145J12
400...800	175 275	ОН_175J12 ОН_275J12
400...800	220	YASDA 7, 8

Аксессуары

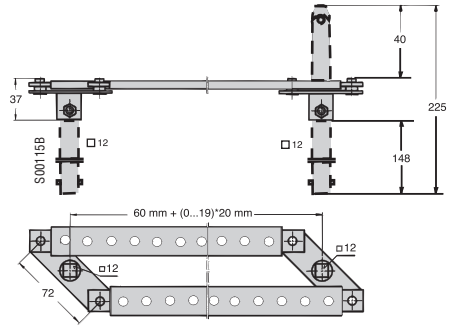
Габаритные размеры

6- и 8-полюсная блокировка

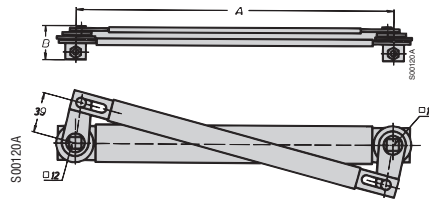
OESAZW 2



OETLZW 9



Механическая блокировка

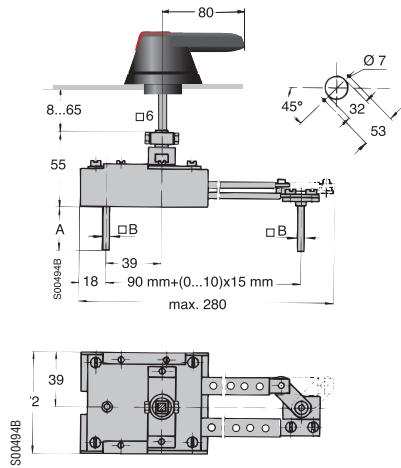


OETLZW 3, 14, 15

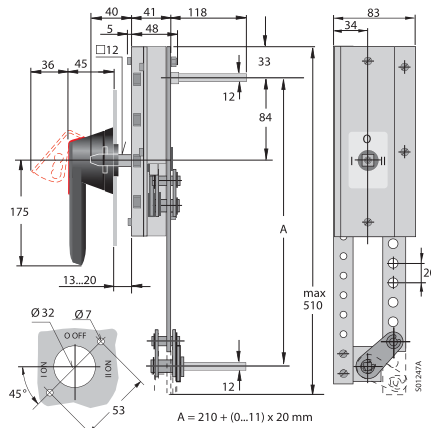
OETLZW3: A= 300, B= 31
OETLZW14: A= 250, B= 31
OETLZW15: A0=500, B= 36

Реверсивная и байпасная блокировка

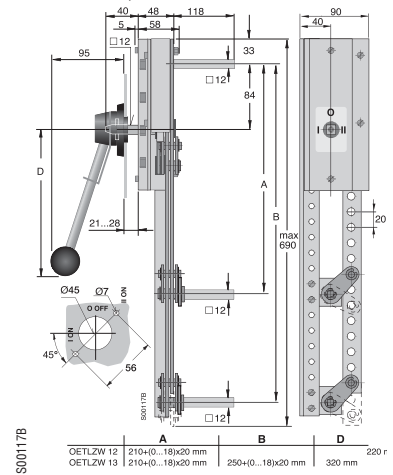
OESAZW1



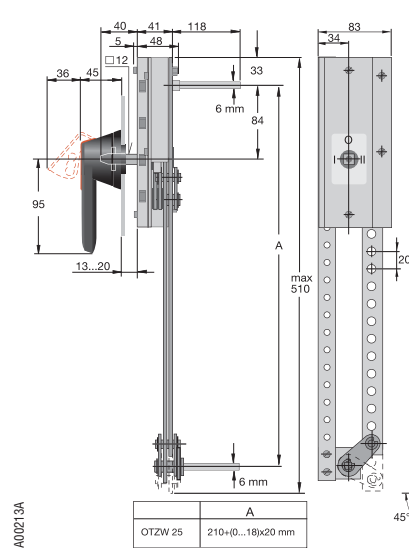
OETLZW11



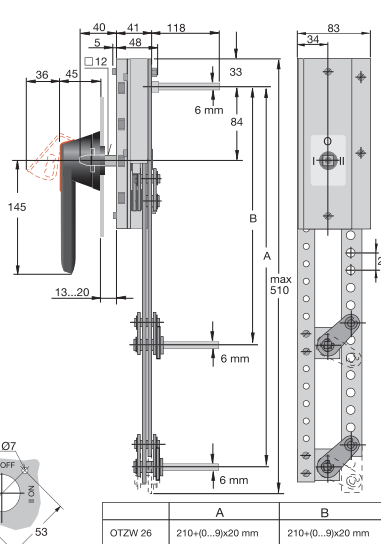
OETLZW12, 13



OTZW25



OTZW26



	A
OTZW 25	210+(0...18)x20 mm

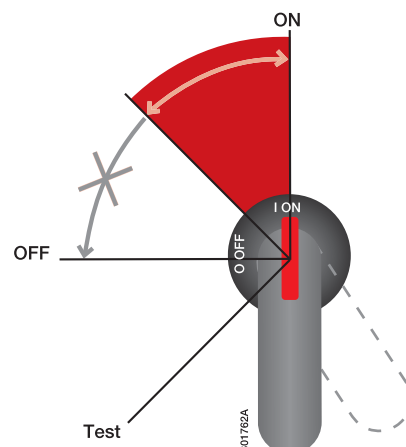
	A	B
OTZW 26	210+(0...9)x20 mm	210+(0...9)x20 mm

Аксессуары

Функции контактов

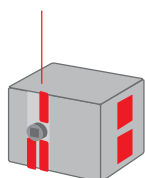
Индикация и функции ручки

- Ручка точно показывает положение контактов. В случае, если контакты спаялись, ручка не доходя до положения OFF остается между метками ВКЛ. (ON) и ВЫКЛ. (OFF), удерживая дверцу в заблокированном состоянии.
- При проверке рубильника с предохранителями в положении тест дополнительные контакты меняют положение. Основные силовые контакты остаются в разомкнутом состоянии.



Функции ВКЛ, ОТКЛ дополнительных и основных силовых контактов

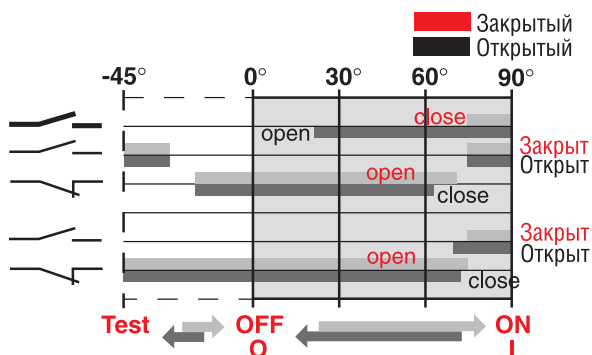
Места расположения дополнительных контактов и тестовых показателей



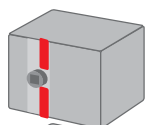
Основные силовые контакты

"Н.0." доп. конт.
"Н.3." доп. конт.

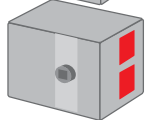
"Н.0." доп. конт.
"Н.3." доп. конт.



OS 32-63



OA1G10 "Н.0." доп. конт.
OA3G01 "Н.3." доп. конт.

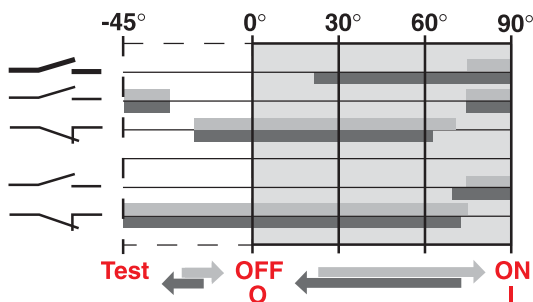


OA1G10 "Н.0." доп. конт.
OA3G01 "Н.3." доп. конт.

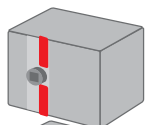
Основные силовые контакты

"Н.0." доп. конт.
"Н.3." доп. конт.

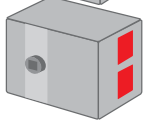
"Н.0." доп. конт.
"Н.3." доп. конт.



OS 125-160

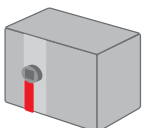


OA1G10 "Н.0." доп. конт.
OA3G01 "Н.3." доп. конт.

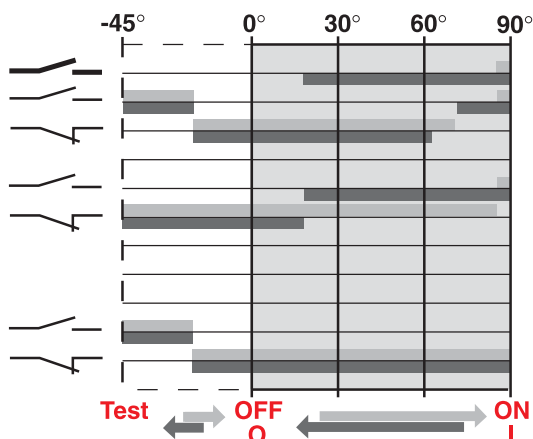


OA1G10 "Н.0." доп. конт.
OA3G01 "Н.3." доп. конт.

S01201A



OA1G10 Тест. норм. откр.
OA3G01 Тест. норм. закр.

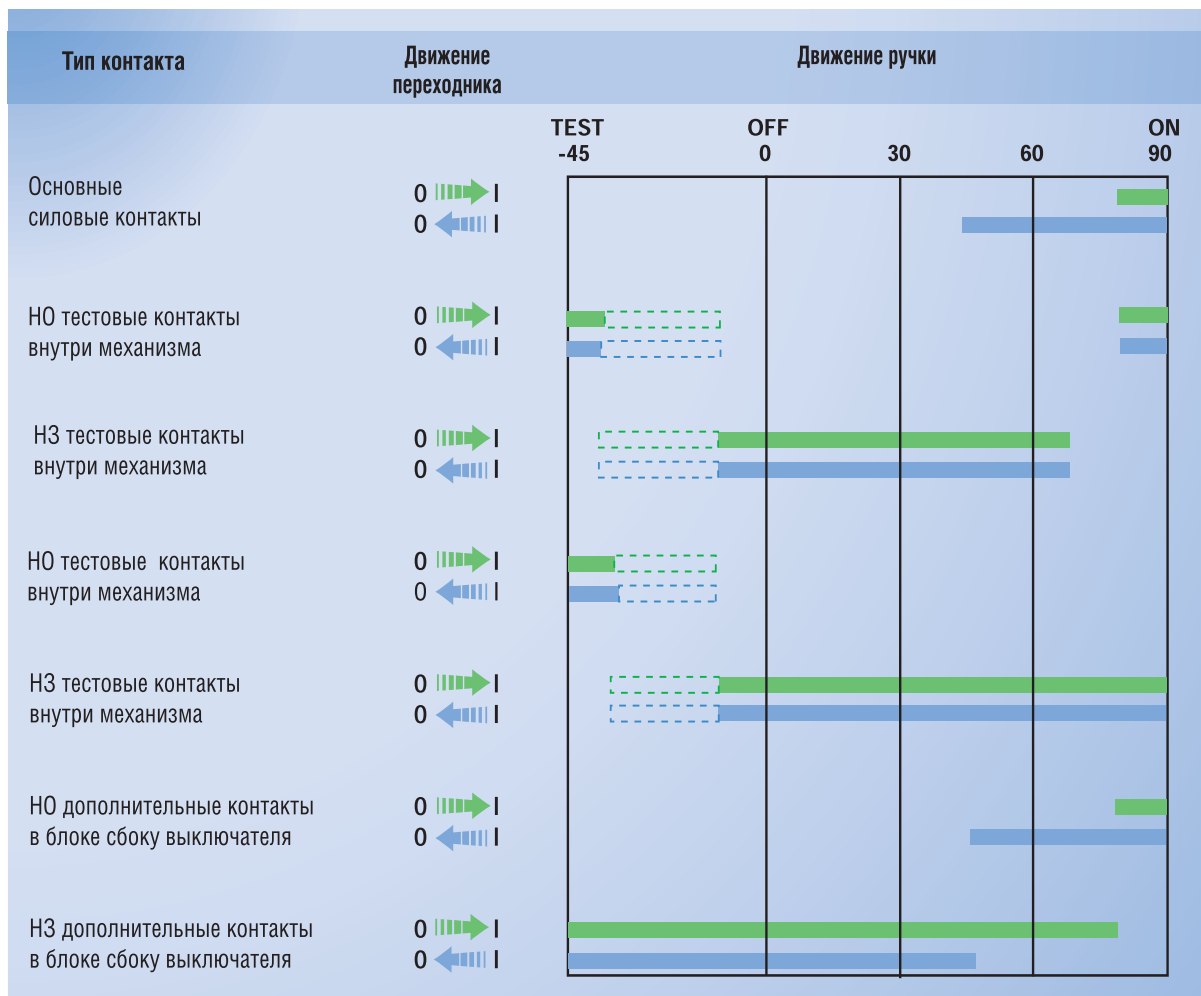


Рубильники с предохранителями OS

Функции контактов

Функции ВКЛ, ВЫКЛ дополнительных и основных контактов

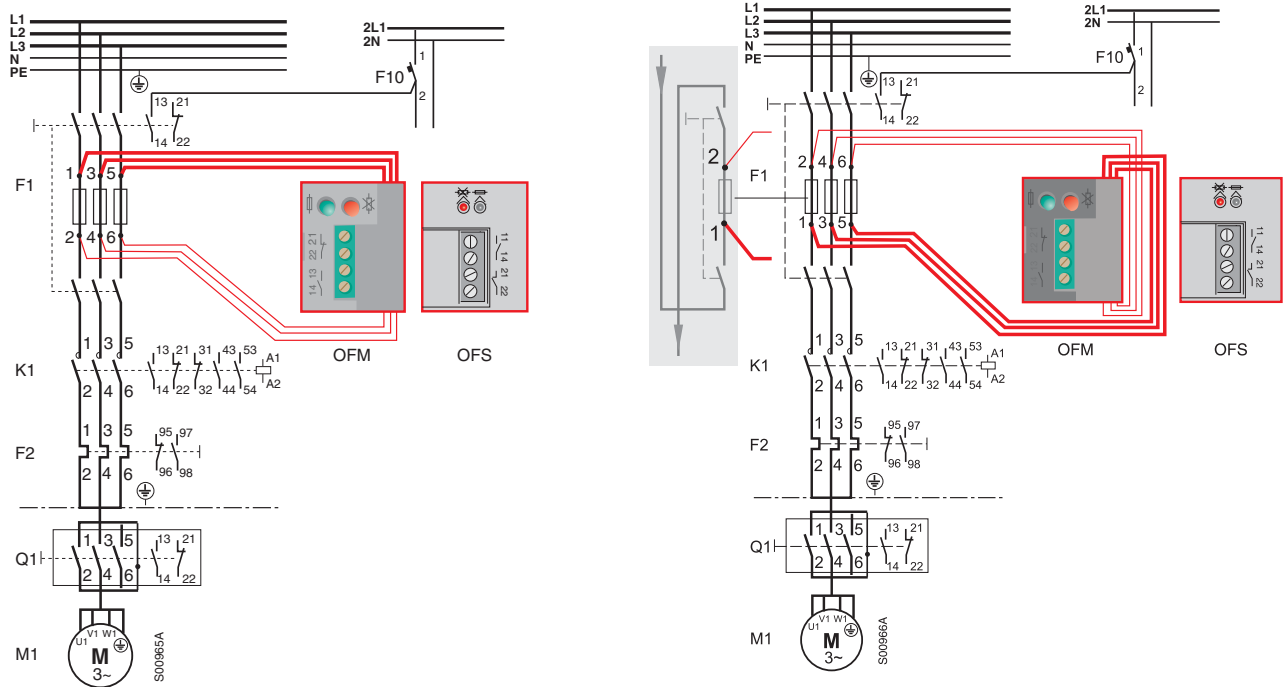
OS200...800D



Монитор контроля состояния предохранителей Функции контактов

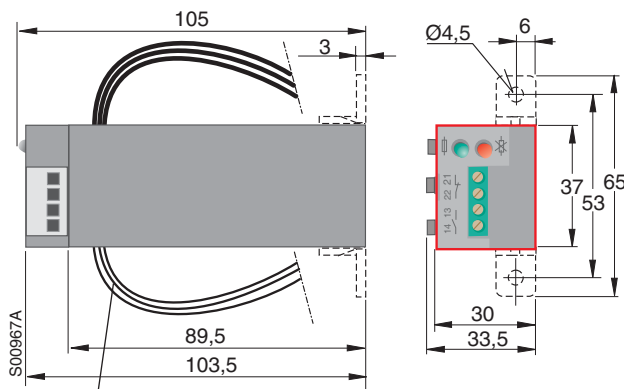
Габаритные размеры

Функции контактов



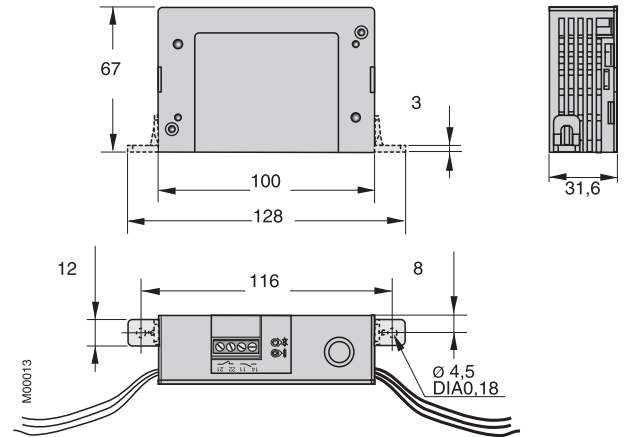
Габаритные размеры (мм)

OFM



Длина проводов 0.6 м
(Могут быть отрезаны до нужного размера).

OFS



Рубильники с п/п предохранителями для защиты систем плавного пуска двигателей

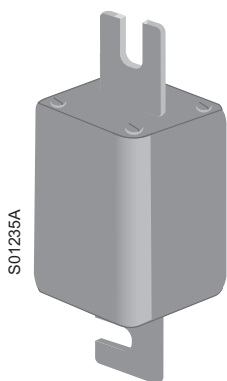
Тип OS и OESA для полупроводниковых предохранителей

Устройства плавного пуска серий PSS, PST и PSTB производства АББ

PSS
PST
PSTB



Для достижения координации типа 2 необходимо использовать полупроводниковые предохранители для защиты УПП от токов КЗ.



Рубильники для полупроводниковых плавких вставок соответствуют стандартам:

DIN80 (DIN 43 653) Габарит 0, 1, 2 и 3



Полупроводниковый предохранитель



Рубильники для п/п предохранителей позволяют коммутировать номинальный ток цепи в режиме АС-23А (нагрузка двигателей), т.е. могут быть использованы как основные выключатели.

Рубильник обеспечивает двукратный разрыв цепи, изолируя плавкую вставку как со стороны нагрузки, так и со стороны подачи питания.

Рубильники для п/п предохранителей

Таблица выбора

Максимально допустимый ток отключения, пиковое значение (см. однофазные испытания предохранителя)

Номинальный условный ток КЗ (значение R.M.S.)

	80 кА, 415 В	100 кА, 500 В	50 кА, 690В
OS160R	22 кА	22 кА	15 кА
OESA250R	40 кА	40 кА	35 кА
OESA400R	40 кА	40 кА	35 кА
OESA630R	75 кА	75 кА	60 кА
OESA800R	75 кА	75 кА	60 кА

Температура эксплуатации рубильников -40°... +60°C

Таблица выбора

Устройство плавного пуска. Тип		Номинальный ток I _e , при 400 В	Защитный п/п предохранитель. Тип	Держатель 1ф для п/п предохранителя. Тип	Рубильник 3ф для п/п предохранителей. Тип
PSS18/30		18	PSFU-50	PSFH-1	OS160RD0380
PSS30/52	PST30	30	PSFU-80	PSFH-1	OS160RD0380
PSS37/64	PST37	37	PSFU-125	PSFH-1	OS160RD0380
PSS44/76	PST44	44	PSFU-160	PSFH-1	OS160RD0380
PSS50/85	PST50	50	PSFU-160	PSFH-1	OS160RD0380
PSS60/105	PST60	60	PSFU-200	PSFH-1	OS160RD0380
PSS72/124	PST72	72	PSFU-250	PSFH-1	OS160RD0380
PSS85/147	PST85	85	PSFU-315	PSFH-1	OS160RD0380
PSS105/181	PST105	105	PSFU-400	PSFH-2	OESA250R03D80
PSS142/245	PST142	142	PSFU-450	PSFH-2	OESA250R03D80
PSS175/300	PST175	175	PSFU-500	PSFH-2	OESA250R03D80
	PST210	210	PSFU-630	PSFH-2	OESA400R03D80
PSS250/430	PST250	250	PSFU-700	PSFH-2	OESA400R03D80
PSS300/515	PST300	300	PSFU-900	PSFH-2	OESA400R03D80
	PSTB370	370	PSFU-700	PSFH-2	OESA400R03D80
	PSTB470	470	PSFU-900	PSFH-2	OESA630R03D80
	PSTB570	570	PSFU-900	PSFH-2	OESA630R03D80
	PSTB720	720	PSFU-1250	PSFH-2	OESA800R03D80
	PSTB840	840	PSFU-1500	PSFH-2	-
	PSTB1050	1050	PSFU-1800	PSFH-2	-

Рубильники для п/п предохранителей

Информация для заказа



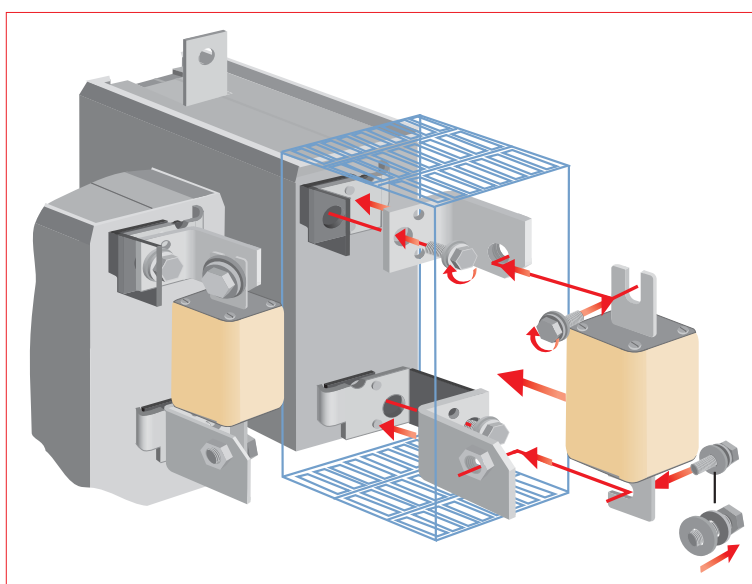
OS160R_

Рубильник с предохранителем для п/п плавких вставок тип DIN 80 (DIN 43653), 3-полюсный

Поставка включает черную ручку управления, IP65, с индикацией I-O и ON-OFF, переходник, комплект болтов для клемм.

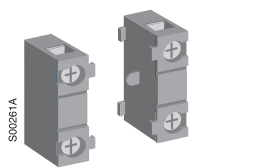
Стандарт предохранителя	Тепл. ток I_{th}	Ном. ток AC21A..23A до 690В	Тип	Код заказа
DIN80	160A	160	OS160RD0380	1SCA022611R8100
DIN80	250A	250	OESA250R03D80	1SCA022624R7330
DIN80	400A	400	OESA400R03D80	1SCA022624R7500
DIN80	630A	630	OESA630R03D80	1SCA022624R7680
DIN80	800A	800	OESA800R03D80	1SCA022624R7840

Установка п/п предохранителя DIN 80 (DIN 43653)

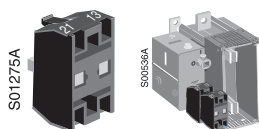


Рубильники для п/п предохранителей

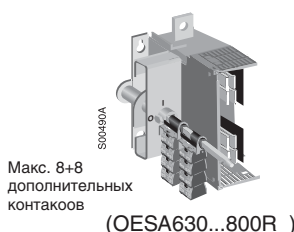
Аксессуары



OA_G



OZ XK1...6
(OESA250...400R_)

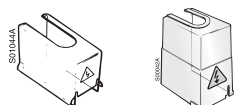


Макс. 8+8
дополнительных
контактов

(OESA630...800R_)

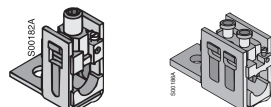


OSS160T1_



OTSAZX119

OTSAZX102



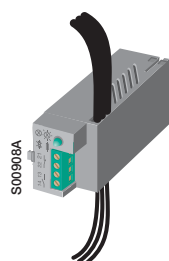
OZXB2L

OZXB3, 5



OZXB4, 6

OZXB2



OFM260, 690

Дополнительные контакты для OS160R_ и OESA250...800R_

Крепится прищелкиванием на рубильнике, IP20. Сечение кабеля 0,75...2 x 2,5 мм². С опережающим размыканием. $I_{th} = 16$ А, $U_i = 690$ В. Номинальные рабочие токи AC-15: 6 А/230 В, 4 А/400 В, 2 А/690 В. Все НО контакты имеют функцию опережающего размыкания.

Описание	Для рубильников с предохранителями	Тип	Код заказа	Масса [кг]
1 НО	OS160R_	OA1G10	1SCA022353R4970	0.03
1 НЗ	OS160R_	OA3G01	1SCA022456R7410	0.03

Сечение провода минимум 0,5 мм² максимум 2 x 2,5 мм² Напряжение изоляции 600 В. Ток $I_{th} = 10$ А. Рабочие характеристики в соответствии МЭК 947-5-1 U_o / I_o (AC12): 120 В/8 А, 240 В/6 А, 400 В/4 А, 415 В/4 А, 480 В/3 А, 500 В/3 А, 690 В/2 А, (DC12): 125 В/1.1 А, 250 В/0.55 А, 440 В/0.31 А, 500 В/0.27 А, 600 В/0.2 А.

Описание	Для рубильников с предохранителями	Тип	Код заказа	Масса [кг]
1 н.о.+1 н.з.	OESA250...800R_	OZ XK1	1SCA022131R8690	0,09
2 н.о.+2 н.з.	OESA250...800R_	OZ XK2	1SCA022131R8850	0,12
4 н.о.+4 н.з.	OESA250...800R_	OZ XK3 ¹⁾	1SCA022131R9070	0,17
2 н.о.	OESA250...800R_	OZ XK4	1SCA022131R9230	0,09
4 н.о.	OESA250...800R_	OZ XK5	1SCA022131R9400	0,12
8 н.о.	OESA250...800R_	OZ XK6 ²⁾	1SCA022131R9660	0,17

Клеммные крышки для OS160R_ и OESA250...800R_

Все крышки имеют перфорацию. Однополюсная клеммная крышка, IP20. Крепление прищелкиванием. Для кабельных зажимов, L = 67,5. Прозрачная.

Для рубильников	Тип	Код заказа	Масса [кг]
OS160R_	OSS160T1	1SCA022502R8830	0,015
Компактная трехполюсная клеммная крышка, IP20. Крепление прищелкиванием. Подходит для типов ...03 или ...30, L = 34. Серая.			
OS160R_	OSS160G1	1SCA022556R1420	0,04
Однополюсная клеммная крышка, IP20. Крепление прищелкиванием. Для кабельных зажимов, L = 34. Прозрачная.			
OS160R_	OSS160T1L	1SCA022556R1260	0,015
OESA250...800R_	OESAZX119	1SCA022103R2450	0,05
OESA250...400R_	OESAZX310	1SCA022103R2450	0,11
OESA630...800R_	OESAZX102	1SCA022090R6740	0,09

Кабельные зажимы

Комплект кабельных зажимов для алюминиевых и медных кабелей, ширина клеммы 15 мм (OZXB1), 20 мм (OZXB2)

Для рубильников	Сечение кабеля, мм ²	Количество для полной защиты (шт.)	Тип	Код заказа	Масса [кг]
OS160	25...120	3	OZXB2	1SCA022119R7610	0.34

Комплект кабельных зажимов для алюминиевых и медных кабелей. Комплект включает 3 шт.

Для рубильников	Сечение кабеля, мм ²	Тип	Код заказа	Масса [кг]
OESA250...800R_	25...120	OZXB2L	1SCA022158R7750	0.42
OESA250...800R_	95...185	OZXB3	1SCA022136R8100	1.3
OESA250...800R_	2x(95...185)	OZXB4	1SCA022137R4760	1.7
OESA250...800R_	120...300	OZXB5	1SCA022137R2470	2.3

Монитор контроля состояния предохранителей

Поставка включает дополнительные контакты 1НО + 1НЗ. Монтируется прищелкиванием на предохранитель рубильника. См. брошюру OFM20GB.

Ном. напряжение [В перем. тока]	Тип	Код заказа	Масса [кг]
100...260	OFM260	1SCA022459R8560	0.14
380...690	OFM690	1SCA022459R8480	0.14

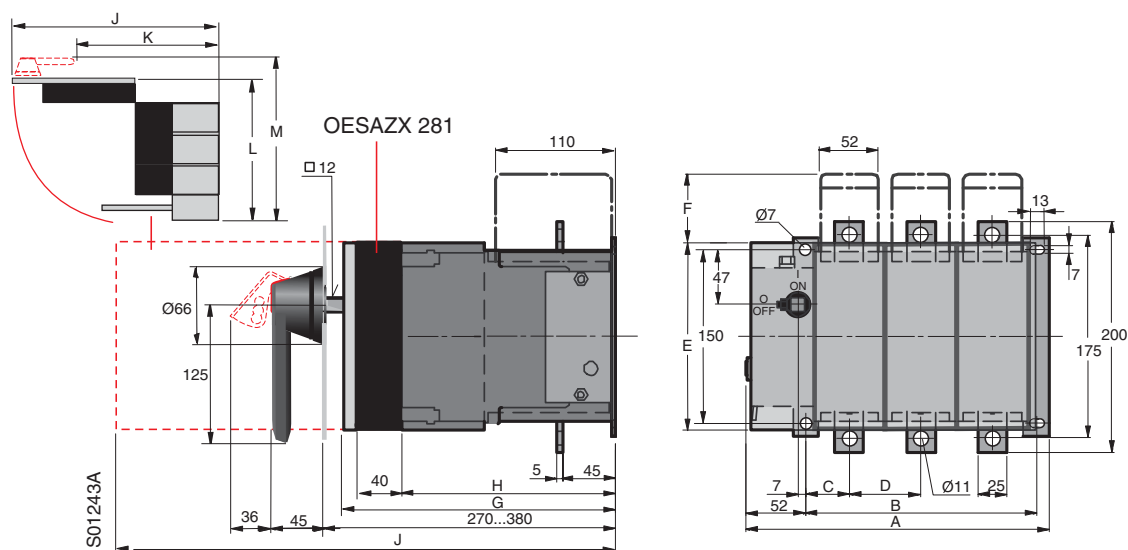
¹⁾ 8НО + 8НЗ = 2 x OZ XK3

²⁾ 16НО = 2 x OZ XK6

Рубильники для п/п предохранителей

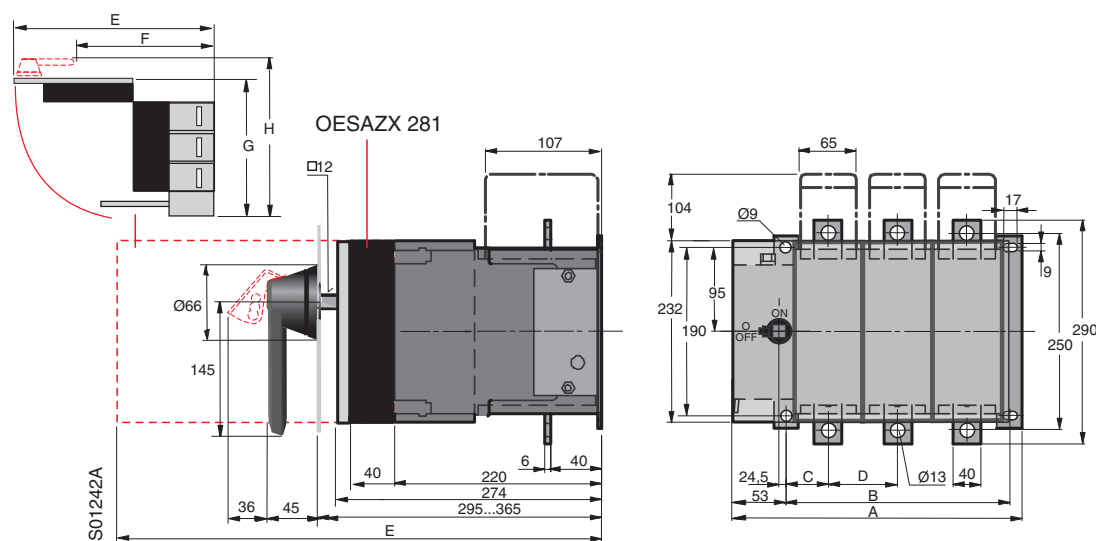
Габаритные чертежи

OESA250...400R03_



		A	B	C	D	E	F	G	H	J	K	L	M
OESA250R03_		262	198	37	62	162	60	199	185	440	273	267	312
OESA250R03_	+ OESAZX 281	262	198	37	62	162	60	239	185	440	273	307	352
OESA400R03_		286	222	41	70	180	51	206	192	472	305	291	336
OESA400R03_	+ OESAZX 281	286	222	41	70	180	51	246	192	472	305	331	376

OESA630...800R03_



		A	B	C	D	E	F	G	H
OESA630R03_		343	278	59	80	580	380	348	393
OESA630R03_	+ OESAZX 281	343	278	59	80	580	380	348	433
OESA800R03_		373	308	64	90	610	410	378	423
OESA800R03_	+ OESAZX 281	373	308	64	90	610	410	418	463

ГЛАВА 8

Выключатели нагрузки/рубильники с предохранителями XLP/SLP

Защита предохранителями - просто и надёжно

Плавкая вставка представляет собой превосходный элемент защиты от короткого замыкания по своим показателям максимально допустимого тока отсечки (пиковое значение пропускаемого тока) и энергетическим показателям. Это становится особенно важно при увеличении напряжения и предполагаемой силе тока при коротком замыкании. Оборудование EasyLine отвечает самым жестким требованиям к современным фидерам, в основе которых заложена концепция полной безопасности. Эти выключатели нагрузки прошли испытания по методике стандарта МЭК60947-3 в которой предусмотрены более жесткие требования к отключению, включению, техническим характеристикам и безопасности в работе.

В стандарте МЭК 60269-2 заданы кривые, характеризующие срабатывание предохранителя, и характеристики плавких вставок по ограничению тока КЗ. Характеристики предохранителей, соответствующие требованиям стандарта, и высокая способность к ограничению тока гарантируют простую и эффективную координацию защиты с плавкими вставками и другими приборами.

Плавкие вставки в значительной степени упрощают подбор необходимого номинала для ваших установок, без проведения сложных расчетов и вычислительной техники. Срабатывает только тот предохранитель, который находится ближе всех к участку короткого замыкания, а предохранители, расположенные далее по линии подачи питания остаются неповрежденными. Таким образом, предохранители обеспечивают селективную координацию.

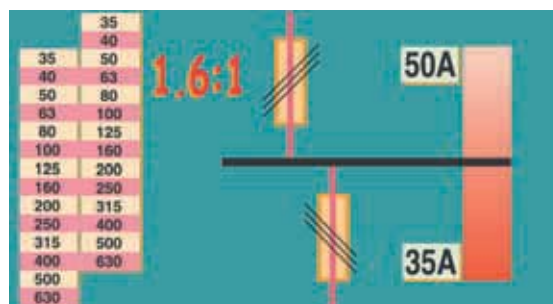
В тех случаях, когда необходимо увеличить потребление мощности на установке, дополнительные источники питания можно устанавливать без внесения изменений в существующую структуру и без проведения дополнительных расчетов селективности. Плавкие вставки обеспечивают селективность в цепи в соотношении 1,6:1 по показателям номинального тока.

Экономичность установки

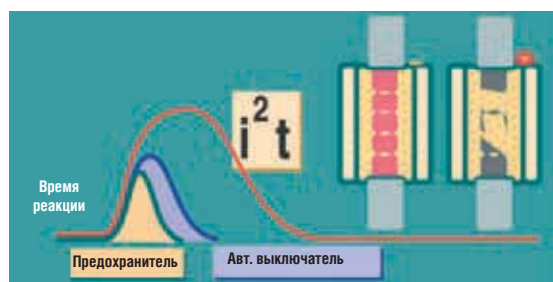
Эксплуатационные расходы на систему с предохранителями невелики. Плавкие вставки, способные противостоять высоким уровням тока при коротком замыкании, имеют небольшую стоимость. После срабатывания предохранителя замене подлежит только одна плавкая вставка. Ввиду того, что плавкие вставки можно легко и быстро менять, при использовании системы предохранителей значительно сокращается время простоя оборудования и время, необходимое для проведения ремонтно-профилактических работ.

Плавкие вставки помещены в герметичные корпуса, и защищены от воздействия окружающей среды. Их защитные характеристики остаются стабильными из года в год. Динамические нагрузки сети и её потребителей зависят от пропущенной энергии (i^2t) при КЗ. Плавкие вставки обеспечивают самую высокую защиту по сравнению с другими возможными решениями при высоких показателях тока КЗ.

Поскольку полость плавкой вставки заполнена кварцевым песком, газовой эмиссии и образования дуги при коротком замыкании не происходит. Это также снижает нагрузку на сеть и повышает безопасность работы персонала.



Простой расчет селективности



Отсутствие движущихся частей - высокое быстродействие

Защита предохранителями - простота и надежность

- Экономичность установки
- Простота селективности
- Отсутствие необходимости вычислений
- Отсутствие необходимости менять существующую структуру при увеличении потребления мощности
- Отсутствие движущихся деталей
- Сокращение сроков простоя оборудования при коротком замыкании
- Не требуется дополнительное пространство для вывода дуги при КЗ
- Отсутствие эмиссии плазмы в результате КЗ.

Выключатели нагрузки/рубильники с предохранителями XLP/SLP

Общее описание

Общее описание системы

EasyLine - это современное поколение выключателей нагрузки с предохранителями, в которое входят следующие приборы:

3 полюса:

- XLP000 100 A
- XLP00 160 A
- XLP1 250 A
- XLP2 400 A
- XLP3 630 A

4 полюса:

- SLP00 160 A
- SLP1 250 A
- SLP2 400 A
- SLP3 630 A

Характеристики EasyLine - XLP:

- Компактная версия XLP000
- Модель проверена по методике МЭК60947-3
- Быстрое включение
- Кабельные зажимы с защитой IP20
- Степень защиты спереди IP30
- Измерение напряжения производится с передней панели
- Использование негорючих пластиков V-O

Преимущества EasyLine - XLP:

- Простота установки
- Простота установки на DIN-рейках прицелкиванием
- Простота в работе
- Удобные кабельные клеммы
- Современная и функциональная конструкция
- Дополнительная защита в виде крышки на передней панели - повышенная безопасность для оператора
- Широкий диапазон современных аксессуаров
- Электронный монитор состояния предохранителей
- Широкий диапазон аппаратов с креплением на шины

Области применения рубильников EasyLine

- Распределительные щиты
- Распределительные системы
- Трансформаторные подстанции
- UPS-системы бесперебойного питания

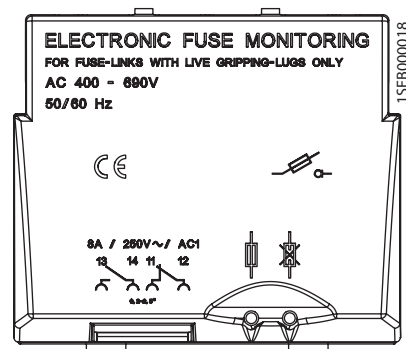


Выключатели нагрузки/рубильники с предохранителями XLP/SLP

Электронный монитор состояния предохранителей



Статус	EasyLine XLP EFM	Зелёная лампочка		Красная лампочка		НО Контакты 13,14		НЗ Контакты 11,12		
		горит	не горит	горит	не горит	открыт	закрыт	открыт	закрыт	
Статус предохранителя	Напряжение на фазах									
1. Выключатель закрыт										
Вставки ОК	Фазы ОК	x			x	x				x
Вставки сгорели	Фазы ОК		x	x				x	x	
Вставки ОК	1 фаза пропала	x			x	x				x
Вставки ОК	2-3 Фазы пропали (1)		x		x	x				x
Вставки сгорели	1 фаза пропала		x	x				x	x	
Вставки сгорели	2-3 фазы пропали (1)		x		x	x				x
2. Выключатель открыт										
Вставки ОК	Фазы ОК		x		x	x				x
Вставки ОК	Потеря фазы		x		x	x				x
Вставки сгорели	Фазы ОК		x		x	x				x
Вставки сгорели	Потеря фазы		x		x	x				x



Выключатели нагрузки/рубильники с предохранителями XLP/SLP

Общее описание

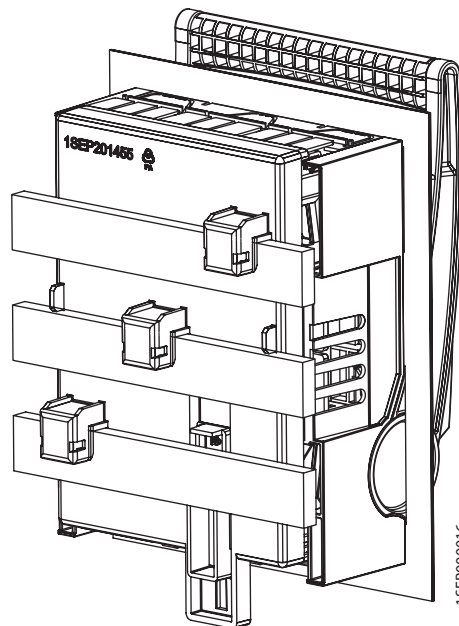
Адаптеры для крепления XLP00 и XLP1 на шины

Система шин 60 мм.

Система спроектирована для расстояния между шинами 60 мм.
Медно/алюминиевые шины с сечением 5/10 x 12, 20, 25 или 30 мм.
Вместе с адаптером поставляются 3 шт. ограничителя для шин 5 мм.

Адаптер 60 мм для кабельных соединений снизу: A60 - Down

Адаптер 60 мм для кабельных соединений сверху: A60 - Up



Пояснения:

XLP = Тип прибора

Размер прибора

Axx/yy = A: переходник; xx: расстояние между шинами; yy: глубина мм.

6CC = 6 шт. стандартных зажимов
3BC = 3 шт. мостовых зажимов
3TC = 3 шт. тройных зажимов
3FC = 3 шт. питающих зажимов
3M8 = 3 шт. болтов M8
3M10 = 3 шт. болтов M 10

Up = кабельные соединения сверху
Down = кабельные соединения снизу

Выключатели нагрузки/рубильники с предохранителями XLP/SLP

Общее описание

Система шин 40 мм для XLP00

Медные 12x5 или 12x10 мм.

Адаптер 95 мм глубиной для шин А 40/95.

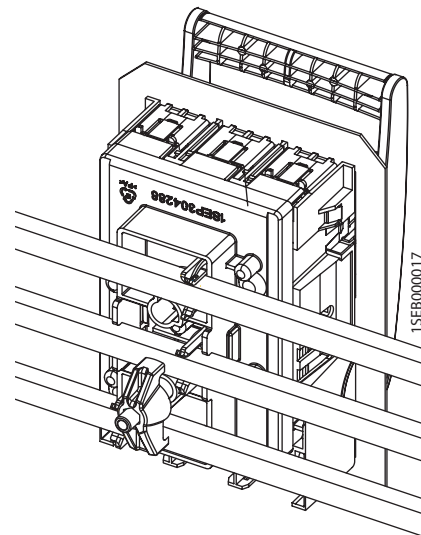
Система шин 40 мм для распределительных щитов Striebel & John

Специально разработанный адаптер для установки XLP00 (до 160 А) в распределительные щиты Striebel & John.

Медные 12 x 5 или 12 x 10 мм

Адаптер 75 мм глубиной для шин для кабельных соединений снизу А 40/75

Адаптер 120 мм глубиной для шин для кабельных соединений снизу А 40/120



Пояснения:

XLP 00 A40/120 6CC

XLP = Тип прибора

Размер прибора

Axx/yy = A: адаптер; xx: расстояние между шинами; yy: глубина мм.

6CC = 6 шт. стандартных зажимов

3BC = 3 шт. мостовых зажимов

3TC = 3 шт. тройных зажимов

3FC = 3 шт. зажимов питающих

3M8 = 3 шт 7 болтов M8

3M 10 = 3 шт 7 болтов M 10

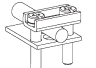
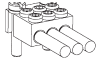


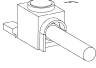
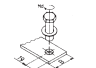

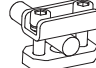
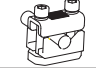


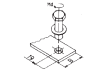

Up = кабельные соединения сверху

Down = кабельные соединения снизу

Выключатели нагрузки/рубильники с предохранителями XLP/SLP

Аксессуары






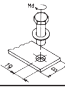
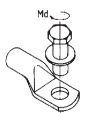
Кабельные зажимы и болты

	Тип зажима/болта	Сечение проводника мин. - макс.					Код заказа
		Высота/ширина шин мм	Гибкий проводник мм ²	Rm/Sm мм ²	Re/Se мм ²	Крутящий момент (Нм) *	
	XLP000						
	Стандартный зажим (CC)		1,5-25	1,5 – 35	1,5 – 35	3,2	Включен в поставку выключателя
	XLP00						
	Мостовой зажим (BC)		1,5-35	1,5 – 50	1,5 – 50	3,5	1SEP407733R0001
	Тройной зажим (TC)		1,0-10	1,0 – 10	1,0 – 10	3,5	1SEP407787R0001
	Зажим с призмой (SPC)		1,5-16	1,5 – 16	1,5 – 16	3,5	1SEP407732R0001
			25 - 50	25 – 70	25 – 70		
	Зажим питающий (FC) XLP00 - 6BC		25-70	25 – 95	25 – 95	10	1SEP407811R0001
	Болт M8x16 DIN 933	4 x 20					
	Болт M8x16 DIN 933 для кабельного наконечника DIN 46234		10 - 95	10 – 95	10 – 95	10	NHP 400940R0006
	Болт M8x16 DIN 933 для кабельного наконечника DIN 46235		16 - 70	16 - 70	16 - 70		
	XLP1						
	Мостовой зажим (BC)	10x19	16-70	16-95	16-95	10	1SEP407733R0002
	Зажим с одной призмой (SPC)		16-70	16-95	16-95	10	1SEP407732R0002
			95-150	95-185 1)	95-150		
	Зажим с двумя призмами (DPC)		2x70 – 2x95	2x70 - 2x120	2x70 - 2x120	10	NHP403631R0001
	Болт M10x20 DIN933	10x40					
	Болт M10x20 DIN933 для кабельного наконечника DIN46234		10-240	10-240	10-240	16	NHP403625R0001
	Болт M10x20 DIN933 для кабельного наконечника DIN46235		16-240	16-240	16-240		

Выключатели нагрузки/рубильники с предохранителями XLP/SLP

Аксессуары

Кабельные зажимы и болты

	Тип зажима/болта	Сечение проводника мин. - макс.				Крутящий момент (Нм) *	Код заказа
		Высота/ширина шин мм	Гибкий проводник мм ²	Rm/Sm мм ²	Re/Se мм ²		
	XLP2/3						
	26x14 Мостовой зажим (BC)	16-300	16-300	16-300		14	1SEP407953R0001
			70-240	50-185	50-185		
	Зажим с одной призмой конусом (SPC)		16-240	16-240	16-240		1SEP407954R0001
			25-95	25-70	16-95		
	Зажим с двумя призмами (DPC)		2x35 – 2x120	2x35 - 2x150	2x35 - 2x50/ 2x50 - 2x185	22	1SEP407956R0001
	Болт M12x30 DIN933	50x12				25	NHP403626R0001
	Болт M12x30 DIN933 для кабельного наконечника DIN46234		10-240	10-240	10-240		
	Болт M12x30 DIN933 для кабельного наконечника DIN46235		16-300	16-300	16-300		

Модель прошла испытания по методике МЭК60947-1 DIN VDE 0295

1) R_m - Многожильный кабель (с круглыми жилами)
S_m - Многожильный кабель (с сегментными жилами)

2) R_e - Одножильный кабель (круглая жила)
S_e - Одножильный кабель (сегментная жила)

1) Sm: (секционный скрученный) 150 мм² следует сформировать перед тем как вставлять в конусный зажим.

* Точные величины (Нм) крутящего момента можно узнать из сопроводительной документации к поставляемому оборудованию.

Выключатели нагрузки/рубильники с предохранителями XLP/SLP

Технические характеристики

3 полюса

		XLP000			XLP00			XLP1			XLP2			XLP3		
Размер плавкой вставки по классификации DIN 43620/МЭК 60269-2-1		000 Макс. ширина = 21 мм			00			1			2			3		
Ном. рабочее напряжение U_e	(В)	400	500	690	400	500	690	400	500	690	400	500	690	400	500	690
Номинальный рабочий ток I_e	(А)	80	100	50	125	160	125		250	200		400	315		630	500
Ном. ток плавкой вставки I_{th}	(А)	100	160	250	400	630										
Ном. напряжение изоляции U_i	(В)	690			1000			1000			1000			1000		
Ном. имп. выдержив. напр. U_{imp}	(В)	6000			8000			8000			8000			8000		
Выдержив. (при включении) ток КЗ	(кА rms)	50			50			50			50			50		
Категория применения		AC23B	AC22B	AC21B	AC23B	AC22B	AC21B	AC23B	AC22B	AC21B	AC23B	AC22B	AC21B	AC23B	AC22B	AC21B
Номинальная частота	(Гц)	50 / 60			50 / 60			50 / 60			50/60			50/60		
Потеря мощности I_{th} без плавкой вставки/фаза	(Вт)	1.4 Вт			3.5 Вт			7.5 Вт			13 Вт			24 Вт		
Электрическая прочность		300			200			200			200			200		
Механическая прочность		1700			1400			1400			800			800		
Степень защиты спереди в соответствии с треб-ми МЭК /EN 60529	Откр.	IP 20			IP 20			IP 20			IP20			IP20		
	Закр.	IP 30			IP30			IP 30			IP30			IP30		

4 полюса

		SLP 00		SLP-K1		SLP-K2		SLP-K3	
Размер плавкой вставки по классификации DIN 43620/МЭК 60269-2-1		00		1		2		3	
Номинальное рабочее напряжение U_e	(В)	400		400		400		400	
Номинальное рабочий ток I_e	(А)	160		250		400		630	
Номинальное напряжение изоляции U_i	(В)	1000		1000		1000		1000	
Ном. имп. выдержив. напряжение U_{imp}	(В)	8000		8000		8000		8000	
Выдерживаемый (при включении) ток КЗ	(кА rms)	50		50		50		50	
Категория применения		400 В AC		AC22B		AC22B		AC22B	
Номинальная частота	(Гц)	50 / 60		50 / 60		50 / 60		50 / 60	
Степень защиты спереди в соответствии с требованиями МЭК / EN 60529	Откр.	IP 10		IP 20		IP 20		IP 20	
	Закр.	IP 30		IP 30		IP 30		IP 30	

Продукция разработана и прошла проверку в соответствии с требованиями МЭК /EN 60947 -3.

Выключатели нагрузки/рубильники с предохранителями XLP/SLP

Информация для заказа



Наименование позиции	Модель	Код заказа	Штук в упаковке	Вес одной шт.
Прибор XLP000				
XLP000 -6CC	Рубильник до 100 А, включая 6 стандартных зажимов	1SEP201428R0001	1	0,46
Прибор XLP00				
XLP00	Рубильник до 160 А без зажимов и болтов	1SEP101890R0001	1	0,55
XLP00-6BC	Рубильник до 160 А, вкл. 6 мостовых зажимов	1SEP101890R0002	1	0,63
XLP00-6M8	Рубильник до 160 А, вкл. болты 6xM8x16	1SEP101890R0004	1	0,63
XLP00-EFM-6BC	Рубильник до 160 А, вкл. эл. монитор сост. предопр., 6 станд. зажимов	1SEP101890R0012	1	0,68
XLP00-A60/60-B-3BC-below	Рубильник до 160 А, включая адаптер A60/60, и 3 мостовых зажима, кабель снизу	1SEP101916R0001	1	0,95
XLP00-A60/60-B-below	Рубильник до 160 А, вкл. адаптер A60/60, кабель снизу, без болтов и зажимов	1SEP101916R0002	1	0,95
XLP00-A60/60-A-3BC-above	Рубильник до 160 А, включая адаптер A60/60, и 3 мостовых зажима, кабель сверху	1SEP101917R0001	1	0,95
XLP00-A40/95-B-3BC-below	Рубильник до 160 А, включая адаптер A40/95, и 3 мостовых зажима, кабель снизу	1SEP101889R0002	1	1,1
XLP00-A40/75-B-3BC-below	Рубильник до 160 А, включая адаптер A40/75, и 3 мостовых зажима, кабель снизу	1SEP101898R0002	1	1
XLP00-A40/75-B-3M8-below	Рубильник до 160 А, включая адаптер A40/75, и 3 болта M8, кабель снизу	1SEP101898R0004	1	1
XLP00-A40/75-A-3BC-above	Рубильник до 160 А, включая адаптер A40/75, и 3 мостовых зажима, кабель сверху	1SEP101898R0102	1	1
XLP00-A40/120-B-3BC-below	Рубильник до 160 А, включая адаптер A40/120, и 3 мостовых зажима, кабель снизу	1SEP101899R0002	1	1,2
XLP00-A40/120-B-3M8-below	Рубильник до 160 А, включая адаптер A40/120, и 3 болта M8, кабель снизу	1SEP101899R0004	1	1,2
XLP00-A40/120-A-3BC-above	Рубильник до 160 А, включая адаптер A40/120, и 3 мостовых зажима, кабель сверху	1SEP101899R0102	1	1,2
XLP00-A40/120-A-3BC-above	Рубильник до 160 А, включая адаптер A40/120, и 3 болта M8, кабель сверху	1SEP101899R0104	1	1,2
Прибор XLP1				
XLP1	Рубильник до 250 А без зажимов и болтов	1SEP101891R0001	1	1,6
XLP1-6BC	Рубильник до 250 А включая 6 стандартных зажимов	1SEP101891R0002	1	1,8
XLP1-6M10	Рубильник до 250 А включая болты 6xM10x20	1SEP101891R0004	1	1,8
XLP1-EFM-6BC	Рубильник до 250 А вкл. эл. монитор состояния предопр. и 6 станд. зажимов	1SEP101891R0012	1	1,97
XLP1-A60/85-B-3BC-Down	Рубильник до 250 А вкл. адаптер A60/85, 3 мост. зажима, кабель снизу	1SEP101918R0001	1	2,47
XLP1-A60/85-A-3BC-Up	Рубильник до 250 А вкл. адаптер A60/85, 3 мост. зажима, кабель сверху	1SEP101919R0001	1	2,47
XLP1-A40/120-3BC	Рубильник до 250 А вкл. адаптер. А 40/120 3 мост. зажима	1SEP101912R0002	1	2,8
XLP1-A40/120-3M10	Рубильник до 250 А вкл. адаптер А 40/120 и болты 3xM10	1SEP101912R0004	1	2,75
Прибор XLP2				
XLP2	Рубильник до 400 А без зажимов и болтов	1SEP101892R0001	1	2,5
XLP2-6BC	Рубильник до 400 А вкл. 6 стандартн. зажимов	1SEP101892R0002	1	3,02
XLP2-EFM-6BC	Рубильник до 400 А вкл. эл. монитор состояния предопр. и 6 станд. зажимов	1SEP101892R0012	1	3,2
Прибор XLP3				
XLP3	Рубильник до 630 А без зажимов и болтов	1SEP101975R0001	1	3,7
XLP3-6BC	Рубильник до 630 А вкл. 6 стандартн. зажимов	1SEP101975R0002	1	4,25
XLP3-EFM-6BC	Рубильник до 630 А вкл. эл. монитор состояния предопр. и 6 станд. зажимов	1SEP101975R0012	1	4,4

Выключатели нагрузки XLP не комплектуются предохранителями.

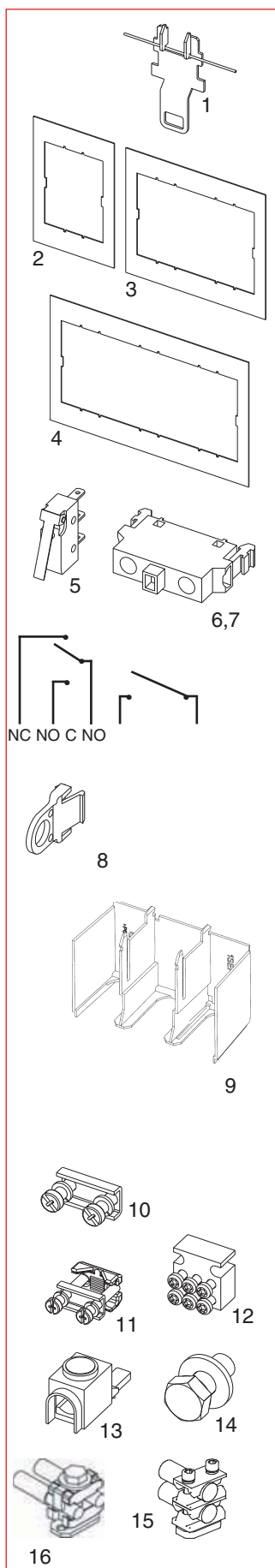
Вы можете выбрать подходящий габарит и номинал предохранителя в разделе 5 данного каталога.

Пояснения:

XLP	= рубильник с предохранителями	XLP 00 - Axx/yy - EFM - 3BC
Размер прибора		
Axx/yy	= A: адаптер; xx: расстояние между шинами; yy: глубина мм.	
EFM	= электронный монитор состояния предохранителей	
6CC	= 6 штук стандартных зажимов (XLP000)	
6BC	= 6 шт. мостовых зажимов	
3M8	= 3 шт. болтов M8	
3M10	= 3 шт. болтов M10	

Выключатели нагрузки/рубильники с предохранителями XLP/SLP

Информация для заказа

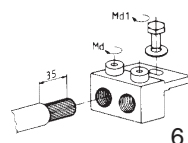
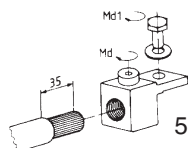
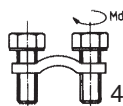
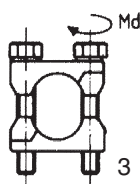
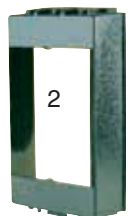


Наименование позиции	Модель	Код заказа	Штук в упаковке	Вес одной шт.
Общие аксессуары				
5	Дополнительный микро-выключатель	XLP000, 00, 1, 2 и 3 - 6A / 150В	1SEP407742R0001	1 0,01
6	Дополнительный выключатель НЗ	XLP00, 1, 2 и 3 - 10А / 690В	1SEP407742R0002	1 0,02
7	Дополнительный выключатель НО	XLP00, 1, 2 и 3 - 10А / 690В	1SEP407742R0003	1 0,02
8	Подвеска замка	XLP00, 1, 2 и 3	1SEP407786R0001	1 0,005
	XLP000 (3-M8) с шайбой	Комплект вкл. 3 болта М8х16 мм с шайбой	NHP400940R0006	3 0,04
	XLP1/болт (3-M10) с шайбой	Комплект вкл. 3 болта М10х20 мм с шайбой	NHP403625R0001	3 0,09
14	XLP2/3, болт (3-M12) с шайбой	Комплект вкл. 3 болта М12х30 мм с шайбой	NHP403626R0001	3 0,18
15	XLP1, зажим с двойной призмой (3-DCP)	2x70-150 мм ²	NHP403631R0002	1 0,15
	XLP1/SLP1, передн. кронштейн с пластроном		NHP403635R0001	1
Аксессуары для XLP000				
	XLP000 Передняя крышка (запчасть)		1SEP304222R0001	1 0,17
1	XLP000 пруж. защелки для уст. на DIN-рейке 1 шт.		1SEP407740R0001	1 0,006
2	XLP000 Обрамление для 1 XLP000		1SEP407741R0001	1 0,02
3	XLP000 Обрамление для 2 XLP000		1SEP407741R0002	1 0,025
4	XLP000 Обрамление для 3 XLP000		1SEP407741R0003	1 0,03
Аксессуары для XLP00				
	XLP00 Передняя крышка (запчасть)		1SEP101873R0001	1 0,17
	XLP00 Адаптер для А60/60 - кабель сверху	Для расстояния между шинами 60, 5 или 10 мм, кабель сверху	1SEP101910R0001	1 0,38
	XLP00 Адаптер для А60/60 - кабель снизу	Для расстояния между шинами 60, 5 или 10 мм, кабель снизу	1SEP101915R0001	1 0,38
	XLP00 Адаптер А40/75 - кабель сверху/снизу	Для расстояния 40 мм между шинами Stribel & John, кабель сверху или снизу	1SEP101909R0001	1
	XLP00 Адаптер А40/120 - кабель сверху/снизу	Для расстояния 40 мм между шинами Stribel & John, кабель сверху или снизу	1SEP101909R0002	1
	XLP00 Передняя крышка с EFM	Передняя крышка с эл. монит. состояния предохран.	1SEP101873R0007	1 0,09
	XLP00 Передн. кронштейн с пластроном		1SEP201534R0001	1
	XLP00 Обрамление f / 1 XLP		1SEP407792R0001	1 0,02
	XLP00 Обрамление f / 2 XLP		1SEP407792R0002	1 0,03
	XLP00 Обрамление f / 3 XLP		1SEP407792R0003	1 0,04
	XLP00 ABB-INS Пластрон f / 1 XLP00		1SEP407792R0004	1
	XLP00 ABB-INS Пластрон f / 2 XLP00		1SEP407792R0005	1
	XLP00 Распорная пластина 1.5 мм для S&J		1SEP408220R0001	1
9	XLP00 Клеммная крышка		1SEP407793R0001	1 0,03
	XLP00 Защелки для двоянной DIN-рейки		1SEP407897R0001	1 0,24
10	XLP00 Мостовой зажим (3-BC)	1,5 - 50 мм ²	1SEP407733R0001	3 0,04
12	XLP00 Тройной зажим (3-TC)	1,0 - 10 мм ²	1SEP407787R0001	3 0,15
11	XLP00 Зажим с одной призмой (3-SPC)	1,5 - 70 мм ²	1SEP407732R0001	3 0,09
13	XLP00 Питаяющий зажим (3-FC)	25 - 95 мм ²	1SEP407811R0001	3 0,29
Аксессуары для XLP1				
	XLP1 Передняя крышка (запчасть)		1SEP101883R0001	1 0,5
	XLP1 Адаптер А 60/ 85 кабель сверху	Для расстояния между шинами 60 мм 5 или 10 мм, кабель сверху	1SEP201451R0001	1 0,74
	XLP1 Адаптер А 60/ 85 кабель снизу	Для расстояния между шинами 60 мм 5 или 10 мм, кабель снизу	1SEP201456R0001	1 0,74
	XLP1 Передняя крышка с EFM	Передняя крышка с эл. монит. состояния предохран.	1SEP101883R0007	1 0,37
	XLP1 Обрамление f / 1 XLP1		1SEP407815R0001	1 0,04
	XLP1 Обрамление f / 2 XLP1		1SEP407815R0002	1 0,06
	XLP1 Клеммная крышка		1SEP407793R0002	1 0,1
10	XLP1 Мостовой зажим (3-BC)	16 - 95 мм ²	1SEP407733R0002	3 0,17
11	XLP1 Зажим с одной призмой (SPC)	16 - 185 мм ²	1SEP407732R0002	3 0,17
Аксессуары для XLP2/3				
	XLP2 Передняя крышка (запчасть)		1SEP101982R0001	1 0,65
	XLP2 Обрамление f / 1 XLP2		1SEP407951R0001	1 0,4
	XLP2 Обрамление f / 2 XLP2		1SEP407951R0002	1
	XLP2 Передняя крышка с EFM	Передняя крышка с эл. монит. состояния предохран.	1SEP101982R0007	1 0,25
	XLP3 Передняя крышка (запчасть)		1SEP407984R0001	1 0,9
	XLP3 Обрамление f / 1 XLP3		1SEP407955R0001	1 0,055
	XLP3 Передняя крышка с EFM	Передняя крышка с эл. монит. состояния предохран.	1SEP101984R0007	1 0,35
	XLP2/3 Кабельная крышка		1SEP407952R0001	1 0,18
10	XLP2/3 Мостовой зажим (3-BC)	16 - 300 мм ²	1SEP407953R0001	3 0,26
11	XLP2/3 Зажим с одной призмой (3-SPC)	25 - 240 мм ²	1SEP407954R0001	3 0,5
16	XLP2/3 Зажим с двумя призмами (3-DPC)	2x35 - 150 мм ² sm	1SEP407956R0001	3 0,36

Выключатели нагрузки/рубильники с предохранителями XLP/SLP

Информация для заказа

SLP 4-полюса

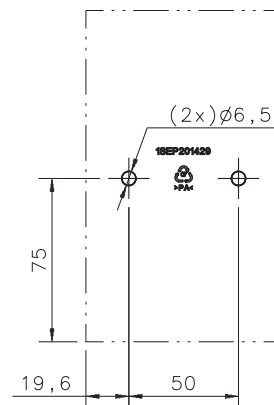
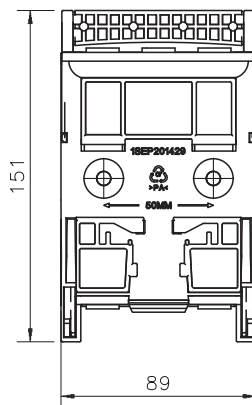
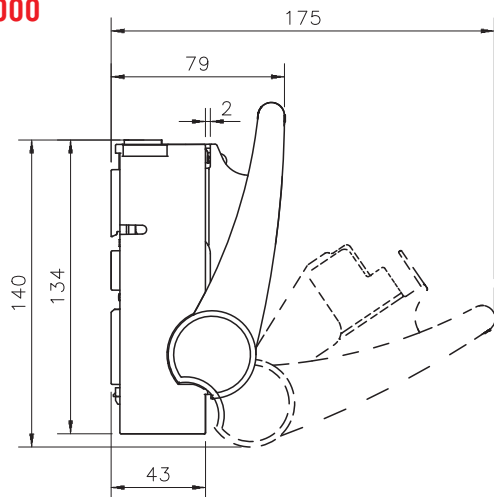


Наименование позиции	Модель	Код заказа	Штук в упаковке	Вес одной шт.
SLP 4 полюса				
SLP 00 4 полюса	160 A	NHP 100844R0001	1	1,2
1 SLP K1 4 полюса	250 A	NHP 100799R0001	1	4
SLP K2 4 полюса	400 A	NHP 100838R0001	1	7,6
SLP K3 4 полюса	630 A	NHP 100838R0002	1	8,1
SLP 4 полюса - аксессуары				
SLP00 Передняя крышка IP30, 4 полюса		NHP 100991P0001	1	0,04
2 SLPK1 Передняя крышка IP30, 4 полюса		NHP 100993P0001	1	0,06
SLPK2/3 Передняя крышка IP30, 4 полюса		NHP 100992P0001	1	0,06
Кабельные зажимы SLP				
3 SLP-K1 Зажим для одного кабеля, 70-150 мм ²		NHP 403628R0002	1	0,1
SLP-K1 Зажим для одного кабеля, 16-150 мм ²		NHP 403627R0002	1	0,1
4 SLP-K2/3 Зажим для одного кабеля, 16-240 мм ²		NHP 403677R0002	1	0,24
5 SLP-K2/3 Зажим для одного кабеля, Al/Cu 95 - 240 мм ²		NHP 403630R0001	1	0,15
6 SLP-K2/3 Зажим для двух кабелей, Al/Cu 2x95 - 240 мм ²		NHP 403633R0001	1	0,3

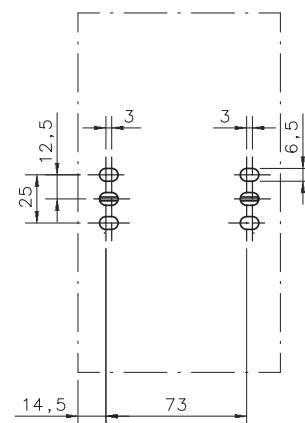
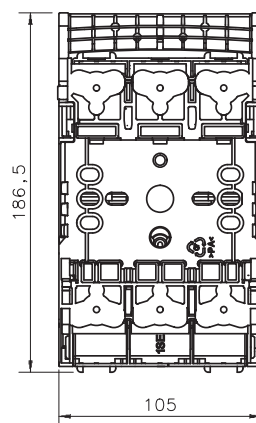
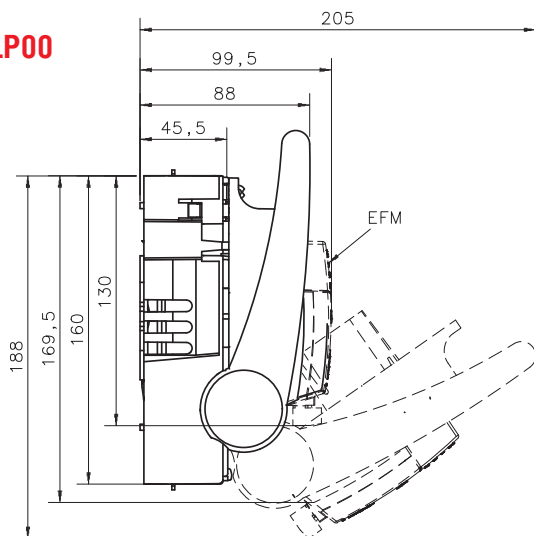
Выключатели нагрузки/рубильники с предохранителями XLP/SLP

Габаритные размеры XLP

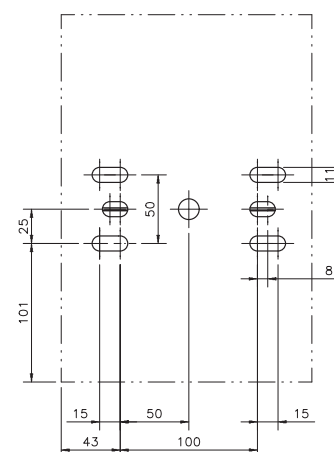
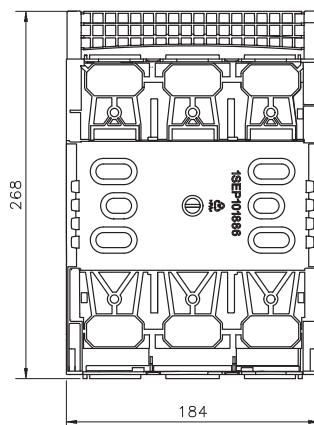
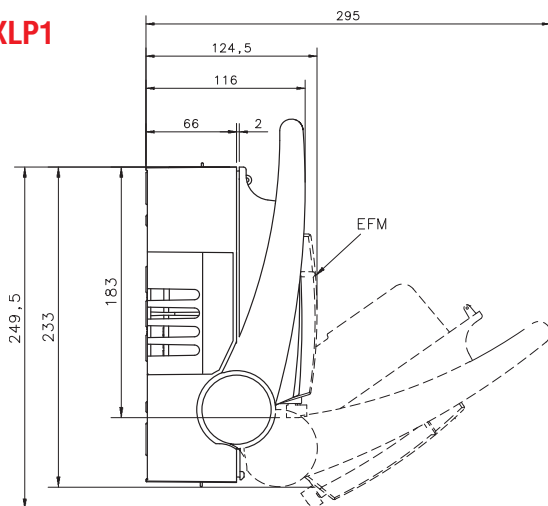
XLP000



XLP00



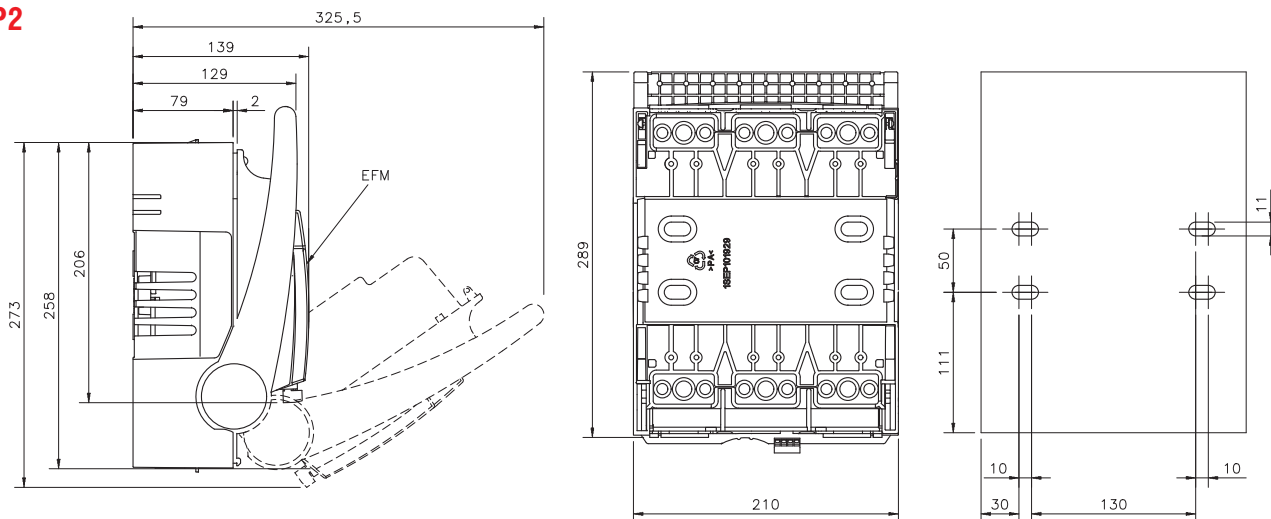
XLP1



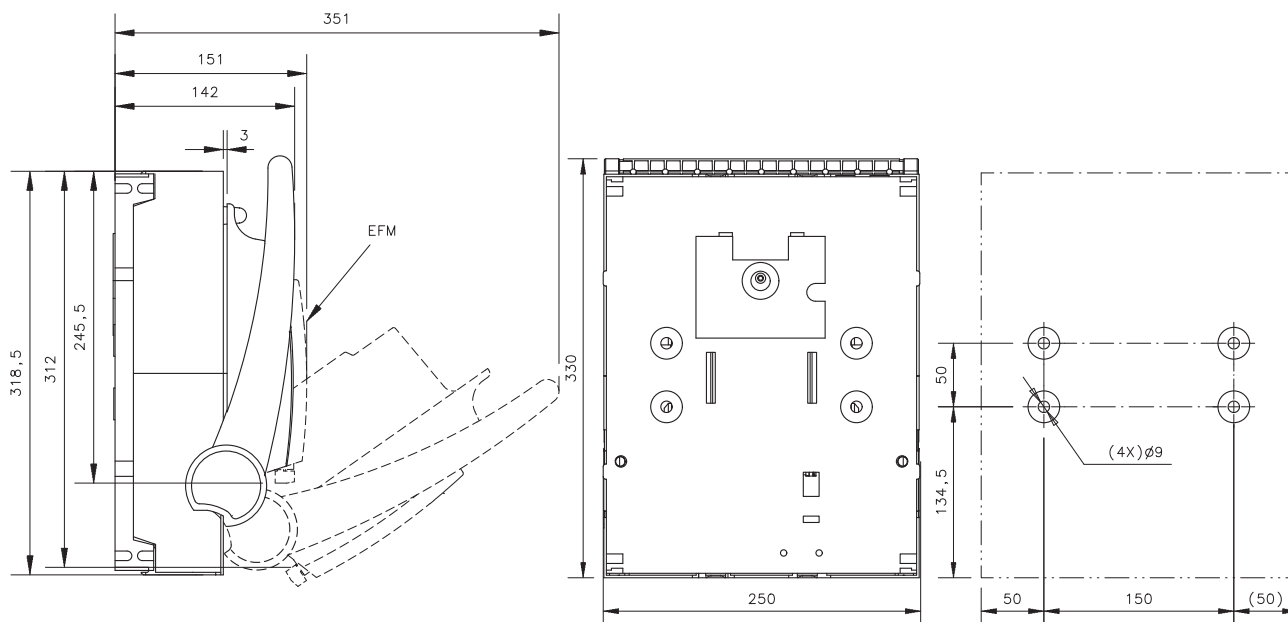
Выключатели нагрузки/рубильники с предохранителями XLP/SLP

Габаритные размеры XLP

XLP2



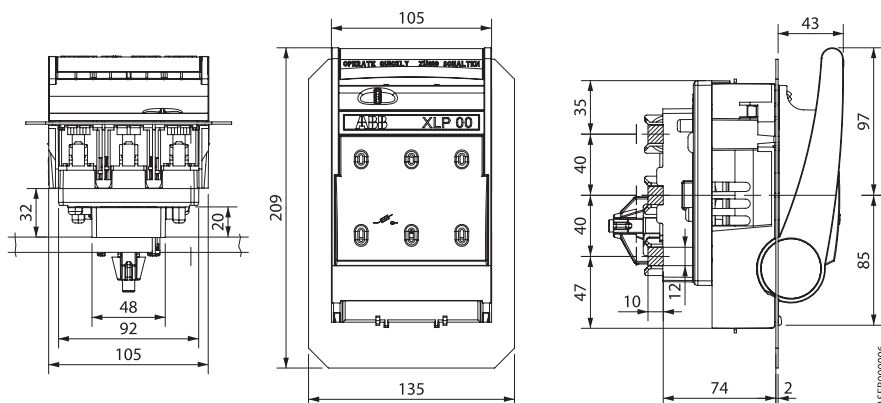
XLP3



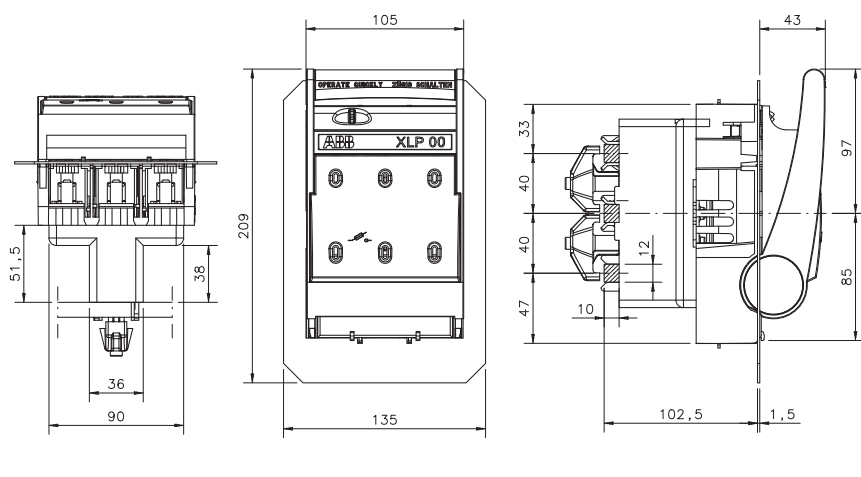
Выключатели нагрузки/рубильники с предохранителями XLP/SLP

Габаритные размеры XLP с адаптерами

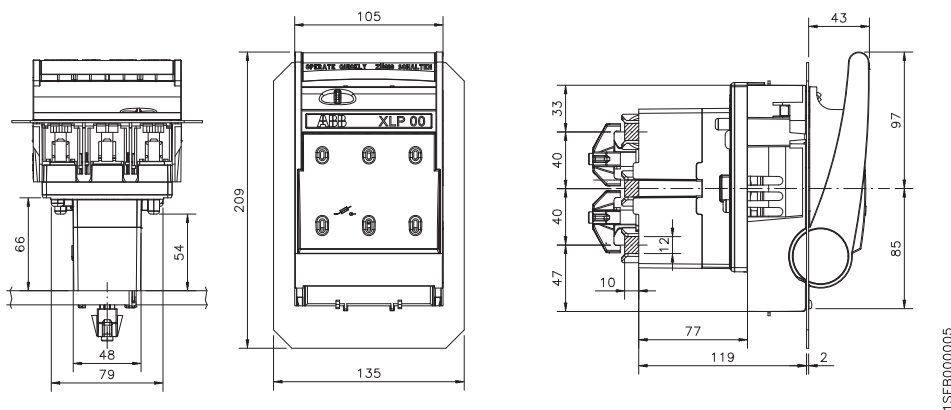
XLP00 - A40/75



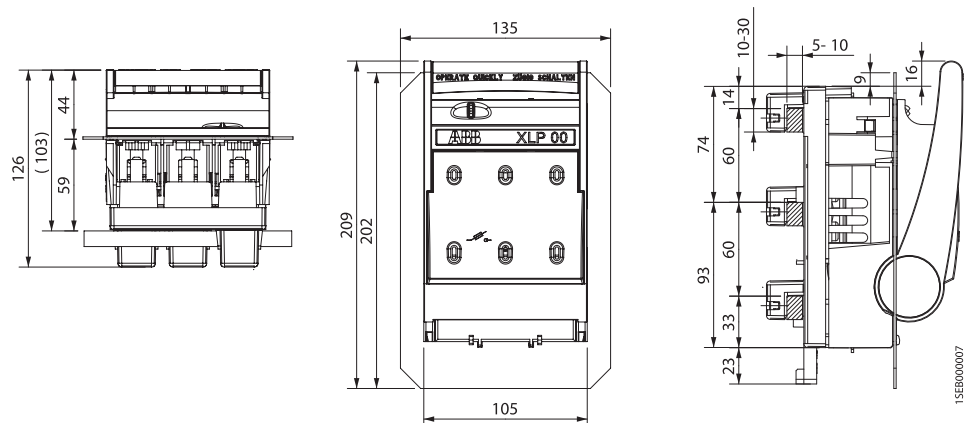
XLP00 - A40/95



XLP00 - A40/120



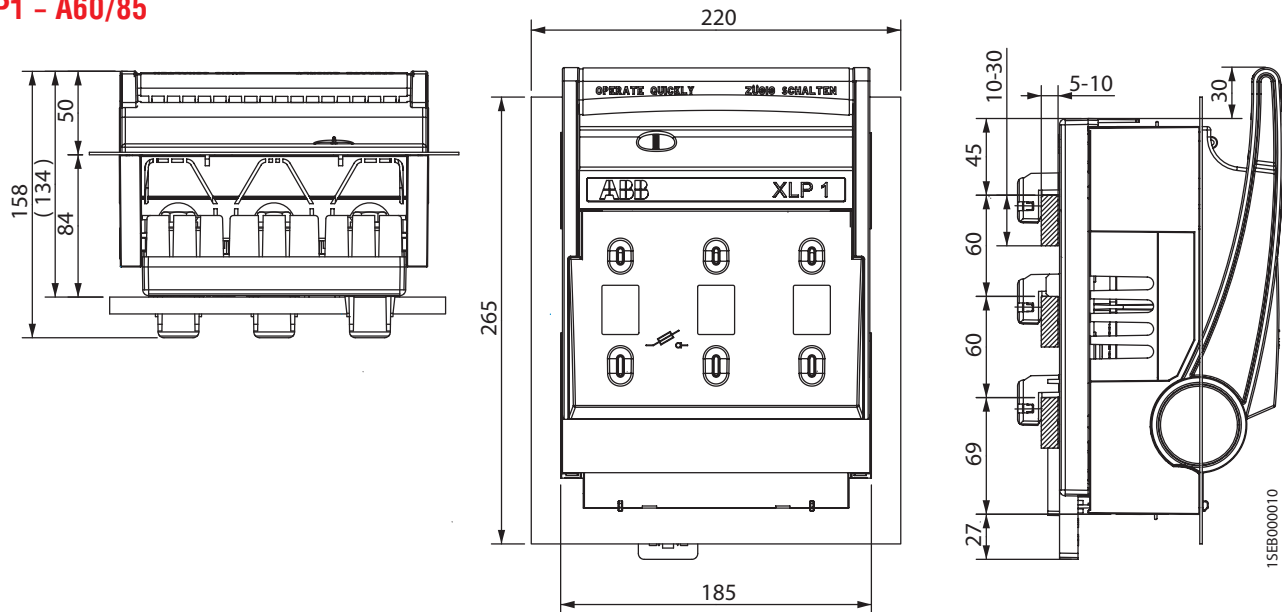
XLP00 - A60/60



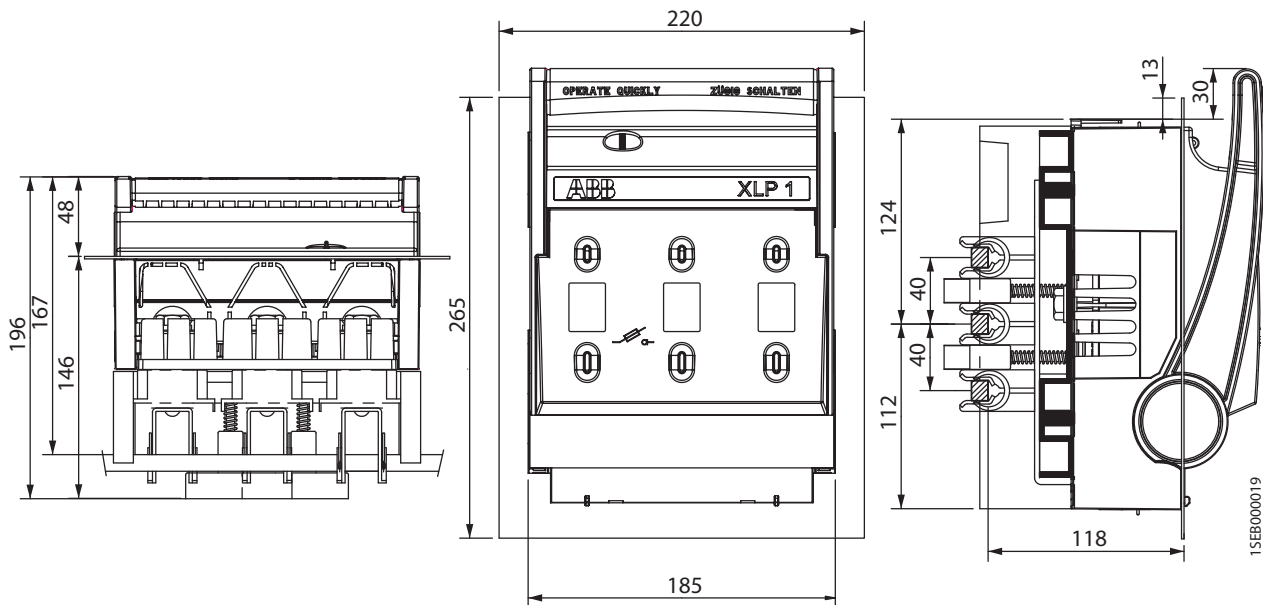
Выключатели нагрузки/рубильники с предохранителями XLP/SLP

Габаритные размеры XLP с адаптерами

XLP1 - A60/85



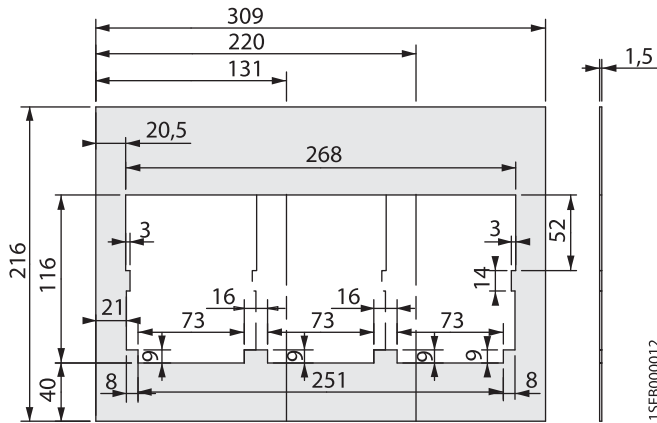
XLP1 - A40/120



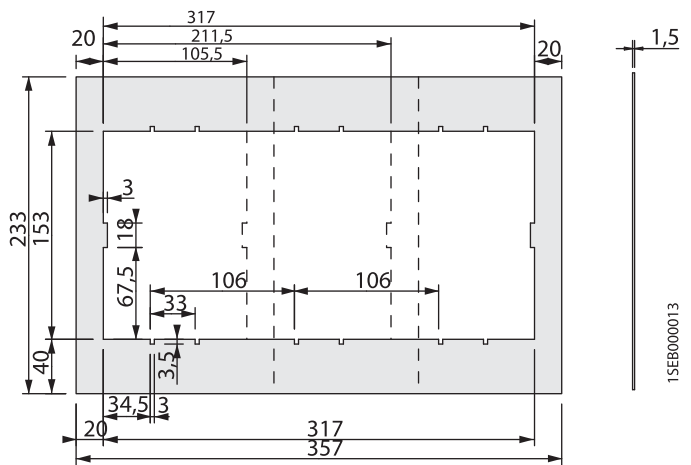
Выключатели нагрузки/рубильники с предохранителями XLP/SLP

Габаритные размеры передних панелей (пластронов)

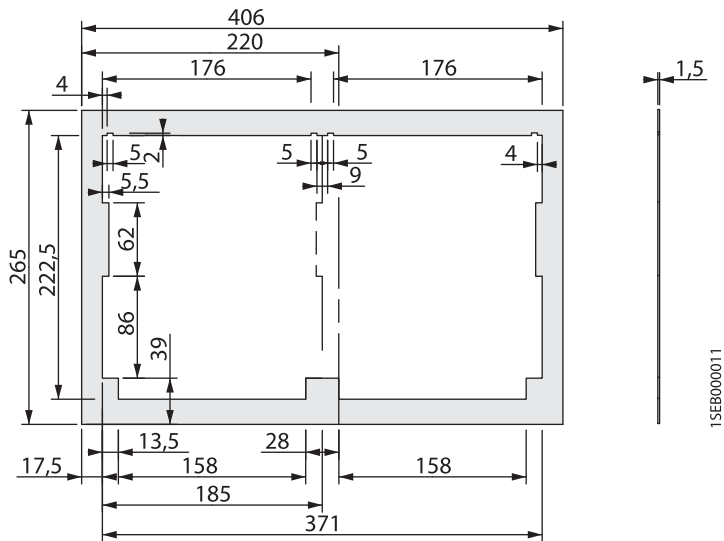
Передняя панель XLP000



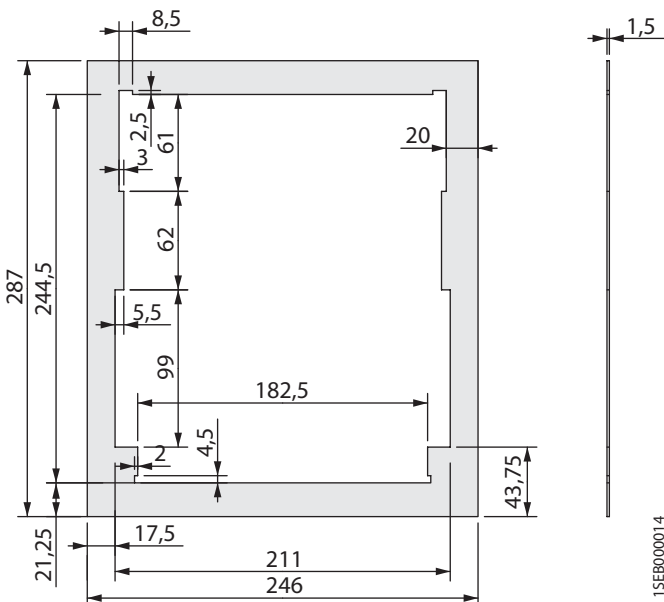
Передняя панель XLP00



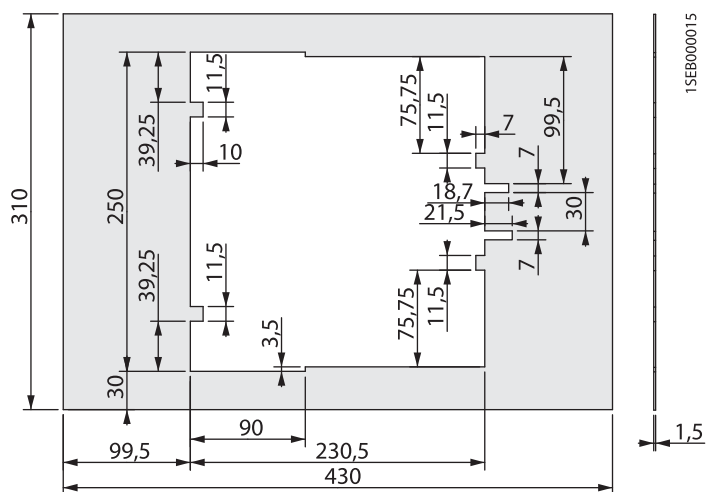
Передняя панель XLP1



Передняя панель XLP2



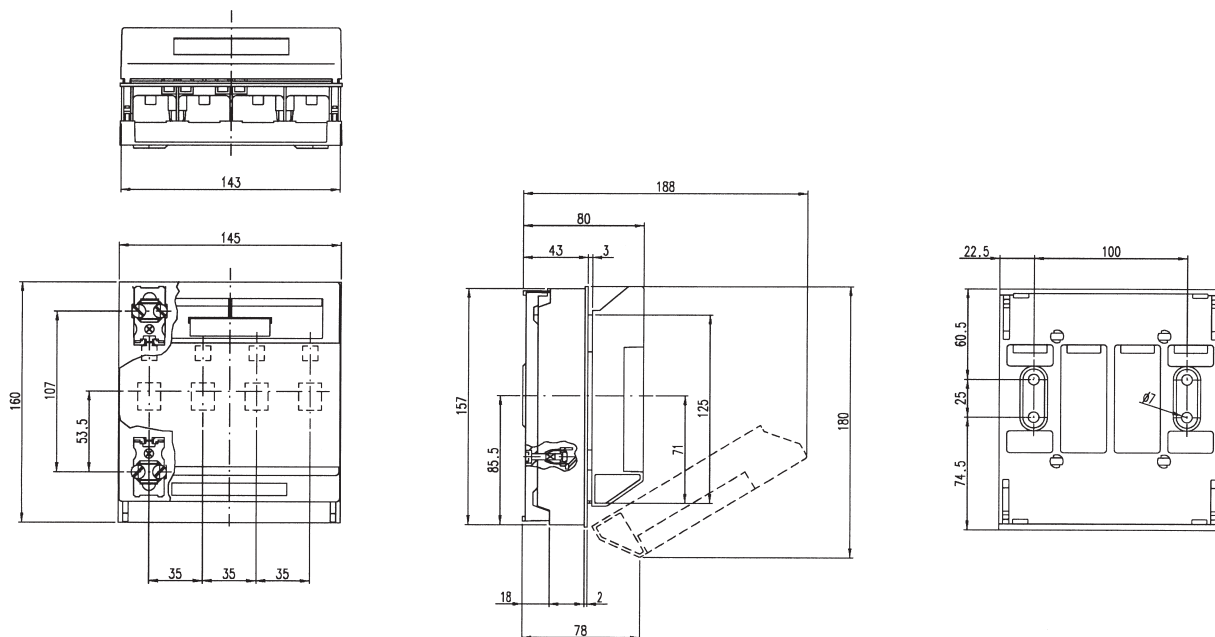
Передняя панель XLP3



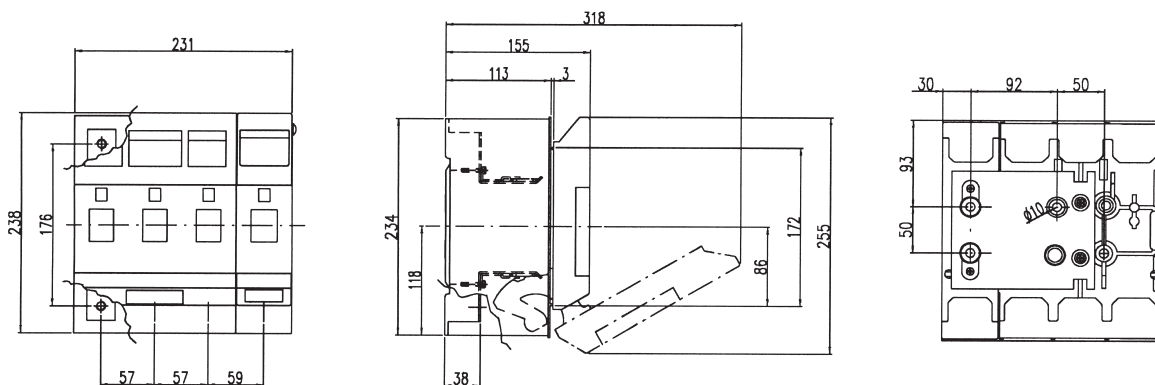
Выключатели нагрузки/рубильники с предохранителями XLP/SLP

Габаритные размеры SLP

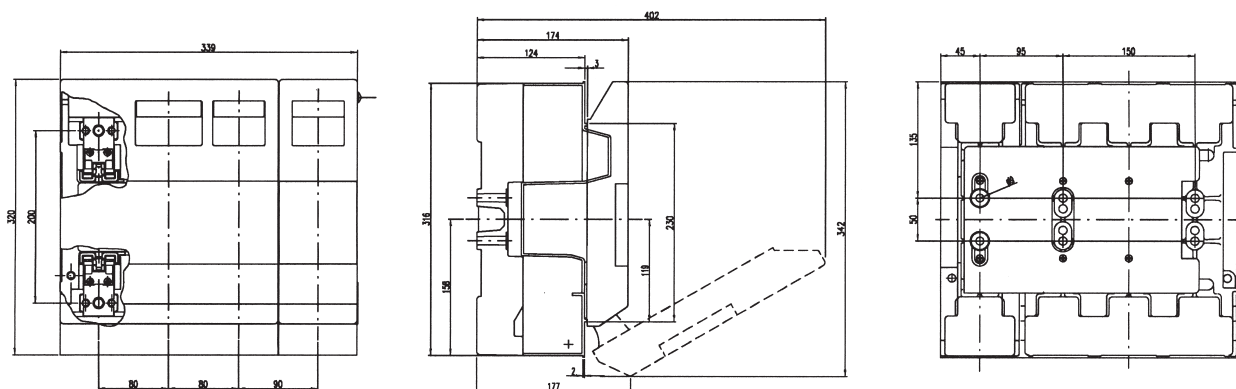
SLP00 4 полюса



SLPK1 4 полюса



SLPK2/3 4 полюса



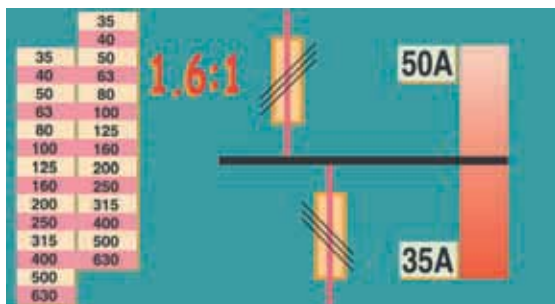
NHP303998

NHP303999

NHP303408

ГЛАВА 9

Выключатели нагрузки/рубильники с предохранителями XLBM



Простой расчет селективности

Защита предохранителями - просто и надёжно

Плавкая вставка представляет собой превосходный элемент защиты от короткого замыкания по своим показателям максимально допустимого тока отсечки (пиковое значение пропускаемого тока) и энергетическим показателям. Это становится особенно важно при увеличении напряжения и предполагаемой силе тока при коротком замыкании. Оборудование InLine отвечает самым жестким требованиям к современным фидерам, в основе которых заложена концепция полной безопасности. InLine прошел испытания по методике стандарта EN 60947-3 в которой предусмотрены более жесткие требования к отключению, включению, техническим характеристикам и безопасности в работе.

В стандарте МЭК60269-2 заданы кривые, характеризующие срабатывание предохранителя, и характеристики плавких вставок по ограничению тока КЗ. Характеристики предохранителей, соответствующие требованиям стандарта, и высокая способность к ограничению тока гарантируют простую и эффективную координацию защиты с плавкими вставками и другими приборами.

Плавкие вставки в значительной степени упрощают подбор нужного номинала для ваших установок, без проведения сложных расчетов и вычислительной техники. Срабатывает только тот предохранитель, который находится ближе всех к участку короткого замыкания, а предохранители, расположенные далее по линии подачи питания остаются неповрежденными. Таким образом, предохранители обеспечивают селективную координацию.

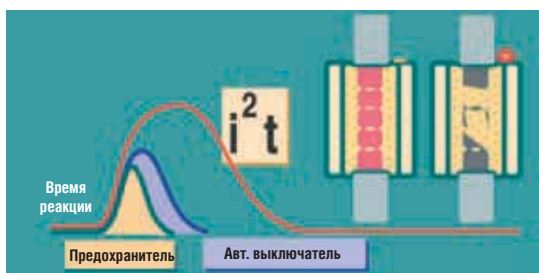
В тех случаях, когда необходимо увеличить потребление мощности на установке, дополнительные источники питания можно устанавливать без внесения изменений в существующую структуру и без проведения дополнительных расчетов селективности. Плавкие вставки обеспечивают селективность в цепи в соотношении 1,6:1 по показателям номинального тока.

Экономичность установки

Эксплуатационные расходы на систему с предохранителями невелики. Плавкие вставки, способные противостоять высоким уровням тока при коротком замыкании, имеют небольшую стоимость. После срабатывания предохранителя замене подлежит только одна плавкая вставка. Ввиду того, что плавкие вставки можно легко и быстро менять, при использовании системы предохранителей значительно сокращается время простоя оборудования и время, необходимое для проведения ремонтно-профилактических работ.

Плавкие вставки помещены в герметичные корпуса, и защищены от воздействия окружающей среды. Их защитные характеристики остаются стабильными из года в год. Динамические нагрузки сети и её потребителей зависят от пропущенной энергии (i^2t) при КЗ. Плавкие вставки обеспечивают самую высокую защиту по сравнению с другими возможными решениями при высоких показателях тока КЗ.

Поскольку полость плавкой вставки заполнена кварцевым песком, газовой эмиссии и образования дуги при коротком замыкании не происходит. Это также снижает нагрузку на сеть и повышает безопасность работы персонала.



Отсутствие движущихся частей - высокое быстродействие

Защита предохранителями - простота и надежность

- Экономичность установки
- Простота селективности
- Отсутствие необходимости вычислений
- Отсутствие необходимости менять существующую структуру при увеличении потребления мощности
- Отсутствие движущихся деталей
- Сокращение сроков простоя оборудования при коротком замыкании
- Не требуется доп. пространство для вывода дуги при КЗ
- Отсутствие эмиссии плазмы в результате КЗ.

Выключатели нагрузки XLBM

Общие сведения

InLine – новое решение для распределения электроэнергии



Серия InLine

InLine представляет собой последнее поколение фидеров вертикального исполнения производства концерна АББ. АББ имеет богатый опыт производства подобного оборудования, первое поколение которого появилось еще в 1967 году. Серия InLine состоит из держателей предохранителей, фидеров с пополюсным отключением или отключением 3-х полюсов одновременно.

Области применения

- Распределение энергии низкого напряжения на трансформаторных подстанциях
- Распределительные шкафы
- Распределительные щиты для промышленных, офисных и жилых зданий



Выключатели нагрузки XLBM

Общие сведения



Награда Норвежского совета по проектированию за отличный дизайн

Надежность

Надежность изделий подтверждена не только огромным положительным опытом применения изделий на российском рынке, но и соответствующим сертификатом пожарной безопасности.



Описание оборудования

- Оборудование InLine полностью прошло типовые испытания в соответствии со стандартами МЭК 60947-3 и МЭК60269-2-1
- Компактное исполнение, ширина 48 и 98 мм
- Расстояние между шинами 185 мм (стандарт DIN)
- Монтируется на стандартные плоские медные шины
- Большой выбор аксессуаров
- Подсоединение кабеля может быть сверху или снизу
- На передней панели защита класса IP 30
- Имеется вариант с электронным монитором состояния предохранителей (EFM)
- Возможно производить замеры тока как на кабелях так и на шинах
- Безопасность работающей установки, защита класса IP20
- Огнестойкие материалы класса V0

Преимущества

- Различные исполнения для любого вида применения
- Современный надежный дизайн
- Гибкость монтажа за счет сборки с прищелкиванием отдельных блоков и аксессуаров



Выключатели нагрузки XLBM

Выключатель нагрузки с предохранителями (фидер)



	XLBM00-1P	XLBM00-3P	XLBM00-3PL	XLBM1/2/3-1P	XLBM1/2/3-3P
Плавкая вставка DIN	NH00	NH00	NH00	NH1/2/3	NH1/2/3
Номинальный ток	160 A	160 A	160 A	250 A 400 A 630 A	250 A 400 A 630 A
Ширина модуля	50 мм	50 мм	50 мм	100 мм	100 мм
Кабель Al/Cu мм ² 1)	1,5 - 95	1,5 - 95	2,5 - 95	95 - 240	95 - 240
Болты для каб. наконечников 2)	3 x M8	3 x M8	Кабельные зажимы	3 x M12	3 x M12
Код заказа	1SEP102140R0101	1SEP102140R0121	1SEP102140R0143	XLBM1 - 1SEP102141R0101 XLBM2 - 1SEP102142R0101 XLBM3 - 1SEP102143R0101	XLBM1 - 1SEP102141R0121 XLBM2 - 1SEP102142R0121 XLBM3 - 1SEP102143R0121

1) Кабельные наконечники соответствуют стандартам DIN 46235 и DIN 46239.

Наконечники медных кабелей должны быть луженые.

2) Кабельные зажимы см. в главе "Аксессуары".

Выключатели нагрузки XLBM

Выключатель нагрузки с предохранителями (фидер)



	XLBM800A/1250A-1P	XLBM800A/1250A-3P
Плавкая вставка DIN	NH2/3	NH2/3
Номинальный ток	800 A 1250 A	800 A 1250 A
Ширина модуля	200 мм	200 мм
Кабель Al/Si мм ² ¹⁾	4 x 240	4 x 240
Болты для каб. након. ²⁾	4 x M12	4 x M12
Код заказа	800A - 1SEP102173R0002 1250A - 1SEP102173R0001	800A - 1SEP102174R0002 1250A - 1SEP102174R0001

- 1) Кабельные наконечники соответствуют стандартам DIN 46235 и DIN 46239. Наконечники медных кабелей должны быть луженые.
- 2) Кабельные зажимы см. в главе "Аксессуары".

Выключатели нагрузки XLBM Аксессуары

Электронный монитор состояния предохранителей (EFM)



Электронный монитор состояния предохранителей (EFM)

Монитор состояния предохранителей это прибор, отслеживающий перегорание предохранителей с выводом соответствующего сигнала. Не требует внешнего питания.

В случае перегорания предохранителя срабатывает внутреннее реле, которое выдает сигнал на внешнюю схему сигнализации. Кроме того, сигнальный светодиод, при нормальной работе зеленый, начнет светиться красным цветом. После замены сгоревшего предохранителя происходит автоматический сброс реле.

ПРИМЕЧАНИЕ: Наличие электронного блока контроля состояния предохранителей требует подвода сетевого питания со стороны шинной сборки.

Характеристики:

Минимальное рабочее напряжение:	380
Максимальное рабочее напряжение:	690 В
U_{imp} на сгоревшем предохранителе (макс.):	12,3 кВ
U_{imp} между фазами (макс.):	9.8 кВ
U_{imp} между основной цепью/контактами реле (макс.):	9.8 кВ
Напряжение изоляции вход/выход:	3.5 кВ / 50 Гц / 1 минута
Сечение провода:	15 мм ²
Проверка по методике EMC:	Да

Выходное реле:

Номинальный ток:	8 А
Номинальная включающая способность:	2000 ВА, AC1
Максимальное напряжение переключения:	440 В AC, 250 В DC

Таблица индикаций

Состояние	XLBM-3P EFM	Зеленый СИД		Красный СИД		НО контакт 13,14		НЗ контакт 11, 12	
		Светится		Светится		Открыт	Закрыт	Открыт	Закрыт
Сост. предохран.	Фазы напряж.								
1. Выключатель нагрузки замкнут:									
Предохр. ОК	Фазы ОК	x			x	x			x
Предохр. ОК	Потеря фазы 1	x (L1)	x (L2, L3)		x	x			x
Предохр. ОК	Потеря фаз 2-3		x		x	x			x
Предохр. ПЕРЕГ.	Фазы ОК		x	x			x	x	
Предохр. ПЕРЕГ.	Потеря фазы 1		x	x (L1)	x (L2, L3)	x (L2, L3)	x (L1)	x (L1)	x(L2, L3)
Предохр. ПЕРЕГ.	Потеря фаз 2-3		x		x	x			x
2. Выключатель нагрузки разомкнут:									
Предохр. ОК	Фазы ОК		x		x	x			x
Предохр. ОК	Потеря фазы		x		x	x			x
Предохр. ПЕРЕГ.	Фазы ОК		x		x	x			x
Предохр. ПЕРЕГ.	Потеря фазы		x		x	x			x

x (L1) : В том случае, если фазы L1 нет.

x (L2, L3) : В том случае, если фазы L2 или L3 нет или обе отсутствуют.

Выключатели нагрузки XLBM Аксессуары

Общие характеристики

Возможность
пломбирования



Замер
напряжения

Кабельная
крышка



Навесной замок - прибор включен



Навесной замок - прибор отключен

Выключатели нагрузки XLBM

Аксессуары

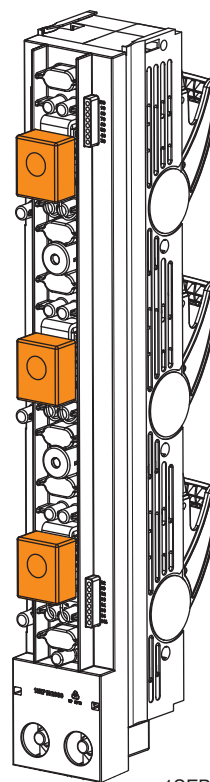
Замеры тока

Держатель для амперметра

- размеры 00 (48 x 48)
и 1/2/3 (72 x 72)

Селекторный переключатель

- устанавливается
в держатель шильдика



Установка СТ на отходящие шины

Установка СТ между аппаратом и шиной

Выключатели нагрузки XLBM Аксессуары

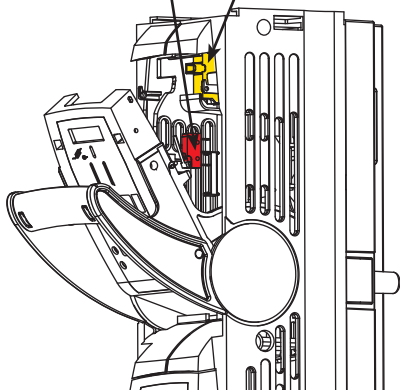
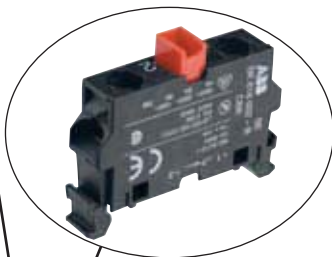


Держатель шильдика

Микро-выключатель
- 1 или 2 шт. на фазу



Дополнительный выключатель



1SEB000109



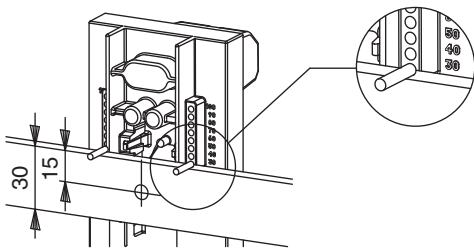
Устройство

- для подключения временного
питания до 160 А



Кабельная крышка

Выключатели нагрузки XLBM Установка

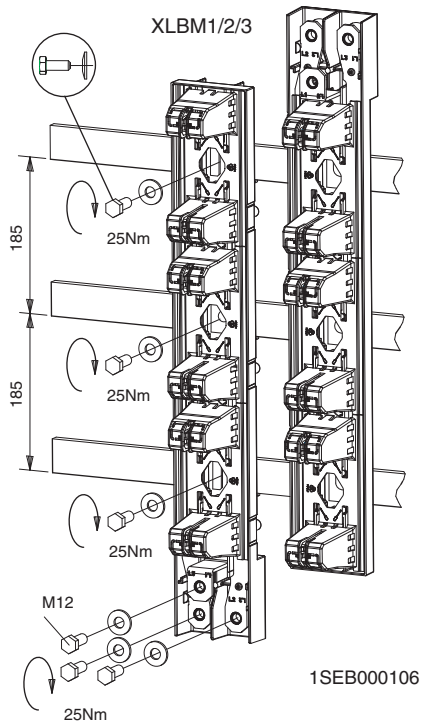


1SEB000104

Метки

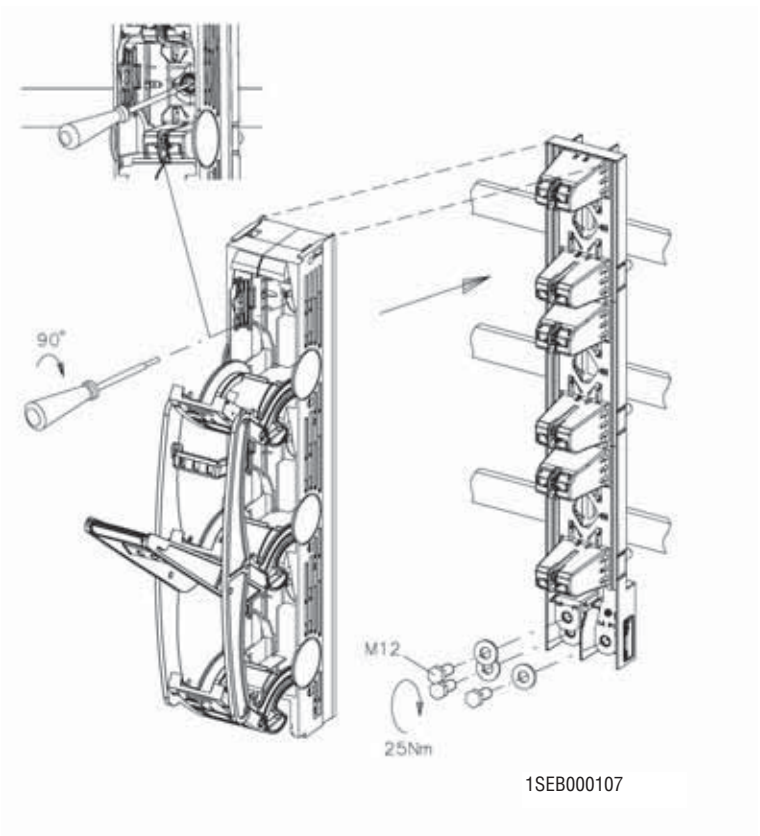
На тыльной стороне корпуса InLine есть направляющие метки. Они упрощают маркировку для отверстий и монтаж всех аппаратов на шины на одном фиксированном уровне.

Отходящий кабель сверху/снизу



1SEB000106

Крепление корпуса выключателя нагрузки



1SEB000107

Выключатели нагрузки XLBM Аксессуары

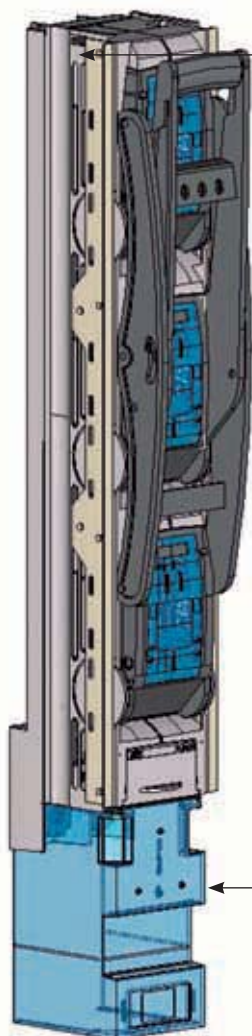
Установка в распределительных щитах

Установка в распределительных щитах

Боковые опоры XLBM при монтаже на лицевой панели щита

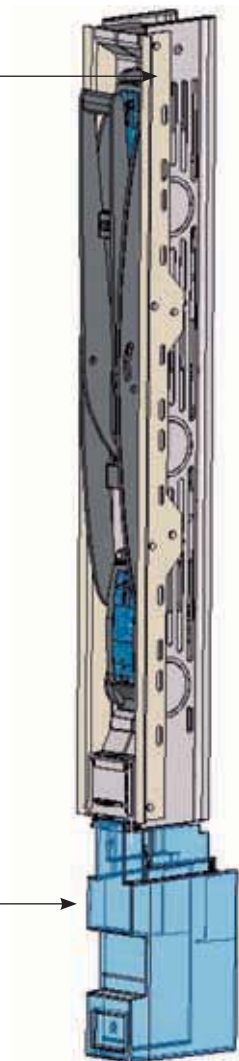
Назначение боковых опор

- Для крепления по краям выреза лицевой панели распределительного щита.
- Для обеспечения оптимального уровня защиты IP при монтаже у правого или левого края лицевой панели распределительного щита.
(2 шт. в наборе, включая крепежные винты 2 x 4 шт.)



XLBM123

Кабельная крышка
XLBM 123



XLBM00

Кабельная крышка
XLBM00

Обозначение	Подходит для	Код заказа
Кабельная крышка XLBM00, В = 185 мм	XLBM00	1SEP408126R0001
Кабельная крышка XLBM123	XLBM1,2,3	1SEP408418R0001

Выключатели нагрузки XLBM Аксессуары

Кабельные зажимы и кабельные крышки

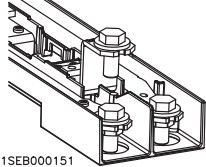
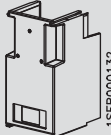
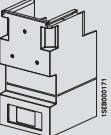
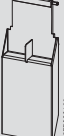
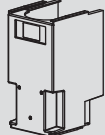
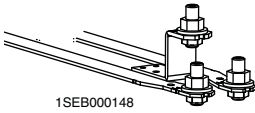
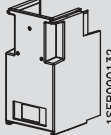
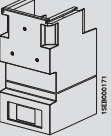
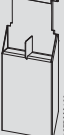
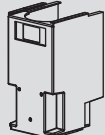
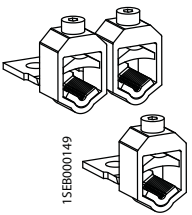
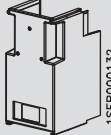
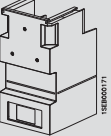
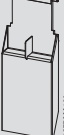
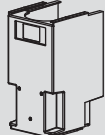
	Тип зажима/болта код заказа	Сечение отходящих кабелей				
		Размер Rm/Sm ¹⁾ мм ²	Размер Re/Se ²⁾ мм ²	Момент затяжки (Нм)	Кабельная крышка нижняя код заказа	Кабельная крышка верхняя код заказа
<p>1SEB000150</p>	XLBM00 Болт (Стандартный вариант)	Макс. 95	Макс. 95	10	 1SEP408128R0001 1SEP408126R0001	 1SEP408255R0001
<p>1SEP407733R0001</p>	Мостовой зажим (BC)	1,5 - 50	1,5 - 50	3,5	 1SEP408128R0001 1SEP408126R0001	 1SEP408255R0001
<p>1SEP407732R0005</p>	Зажим с одним клином (SPC)	1,5 - 95	1,5 - 95	3,5	 1SEP408128R0001 1SEP408126R0001	 1SEP408255R0001

1) R_m - Многожильный кабель (с круглыми жилами)
S_m - Многожильный кабель (с сегментными жилами)

2) R_e - Одножильный кабель (круглая жила)
S_e - Одножильный кабель (сегментная жила)

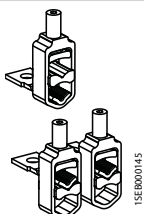
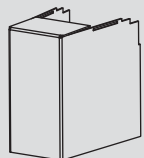
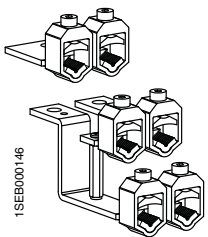
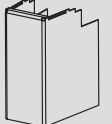
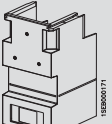
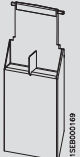
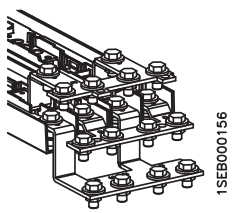
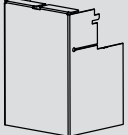
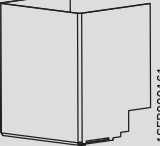
Выключатели нагрузки XLBM Аксессуары

Кабельные зажимы и кабельные крышки

	Тип зажима/болта код заказа	Сечение отходящих кабелей				
		Размер Rm/Sm ¹⁾ мм ²	Размер Re/Se ²⁾ мм ²	Момент затяжки (Нм)	Кабельная крышка нижняя код заказа	Кабельная крышка верхняя код заказа
 <p>1SEB000151</p>	<p>XLBM1/2/3</p> <p>Болт (Стандартный вариант)</p>	Макс. 240	Макс. 240	25	 <p>1SEB000132</p> <p>1SEP408127R0001</p>  <p>1SEB000171</p> <p>1SEP408418R0001</p>  <p>1SEB000149</p> <p>1SEP408413R0002/3</p>	 <p>1SEB000160</p> <p>1SEP408127R0001</p>
 <p>1SEB000148</p>	<p>M12 клеммные болты</p> <p>1SEP408259R0001</p>	Макс. 240	Макс. 240	25	 <p>1SEB000132</p> <p>1SEP408127R0001</p>  <p>1SEB000171</p> <p>1SEP408418R0001</p>  <p>1SEB000149</p> <p>1SEP408413R0002/3</p>	 <p>1SEB000160</p> <p>1SEP408127R0001</p>
 <p>1SEB000149</p>	<p>V-образный зажим</p> <p>Примечание! Прижимная накладка может быть перевернута</p> <p>1SEP304446R0001</p>	<p>Rm: 16 - 35 + 50 - 185</p> <p>Sm: 35 - 50 + 70 - 240</p>	<p>Re: 16 - 70 + 70 - 150</p> <p>Se: 35 - 70 + 95 - 300</p>	25	 <p>1SEB000132</p> <p>1SEP408127R0001</p>  <p>1SEB000171</p> <p>1SEP408418R0001</p>  <p>1SEB000149</p> <p>1SEP408413R0002/3</p>	 <p>1SEB000160</p> <p>1SEP408127R0001</p>

Выключатели нагрузки XLBM Аксессуары

Кабельные зажимы и кабельные крышки

	Тип зажима/болта код заказа	Сечение отходящих кабелей				
		Размер R _m /S _m ¹⁾ мм ²	Размер R _e /S _e ²⁾ мм ²	Момент затяжки (Нм)	Кабельная крышка нижняя код заказа	Кабельная крышка верхняя код заказа
	XLBM1/2/3 Двухместный V-образный зажим для CDC 1SEP304457R0001	R _m : 2 x 50 - 185 S _m : 2 x 95 - 240	R _e : 2 x 70 - 240 S _e : 2 x 120 - 300	22	 1SEP304526R0001	
	XLBM1/2/3 Двухместный V-образный зажим для распред. щита 1SEP408268R0001	R _m : 2 x 16 - 35/ 2 x 50 - 185 S _m : 2 x 35 - 50/ 2 x 70 - 240	R _e : 2 x 16 - 70/ 2 x 70 - 150 S _e : 2 x 35 - 70/ 2 x 95 - 300	25	 1SEP408261R0001  1SEP408127R0001  1SEP408413R0002/3	
XLBM800A/1250A						
	XLBM800A/1250A Болт (Стандартный вариант) 1SEP408310R0001	4 x Max 240	4 x Max 240	25	 1SEP408310R0001	 SEP408339R0001

1) R_m - Многожильный кабель (с круглыми жилами)
S_m - Многожильный кабель (с сегментными жилами)

2) R_e - Одножильный кабель (круглая жила)
S_e - Одножильный кабель (сегментная жила)

Выключатели нагрузки XLBM

Технические характеристики

Выключатель нагрузки с предохранителями XLBM

		XLBM00			XLBM1			XLBM2			XLBM3		
Для плавких вставок HRC в соотв. с МЭК60269-2-1		0			1			2			3		
Номинальное рабочее напряжение U_e	(В)	400	500	690	400	500	690	400	500	690	400	500	690
Номинальный рабочий ток I_e	(А)	160	160	125	250	250	200	400	400	315	630	630	500
Ток плавкой вставки I_{th} макс.	(А)	160			250			400			630		
Номинальное напряжение изоляции U_i	(В)	1000			1000			1000			1000		
Номинальное выдерживаемое импульсное напряжение U_{imp}	(кВ)	8			8			8			8		
Выдерживаемый ток КЗ с защитой предохранителем	(кАrms)	50			50			50			50		
Включ. КЗ с защитой предохранит.	(кАrms)	50			50			50			50		
Категория применения		AC23B AC22B AC21B			AC23B AC22B AC21B			AC23B AC22B AC21B			AC23B AC22B AC21B		
Номинальная частота	(Гц)	50-60			50-60			50-60			50-60		
Потери мощности при I_{th} без учета плавкой вставки	(Вт)	19,5			27			47			104		
Степень защиты спереди	Открыт	IP 20			IP 20			IP 20			IP 20		
в соответствии с МЭК60529.	Закрыт	IP 30			IP 30			IP 30			IP 30		

Выключатель нагрузки с предохранителями XLBM

		XLBM00-3PL		
Для плавких вставок HRC в соотв. с МЭК60269-2-1		00		
Номинальное рабочее напряжение U_e	(В)	400 500		
Номинальный рабочий ток I_e	(А)	160		
Ток плавкой вставки I_{th} макс.	(А)	160		
Номинальное напряжение изоляции U_i	(В)	1000		
Номинальное выдерживаемое импульсное напряжение U_{imp}	(кВ)	8		
Выдерживаемый ток КЗ с защитой предохранителем	(кАrms)	50		
Включение КЗ с защитой предохранителем	(кАrms)	50		
Категория применения		AC23B AC22B		
Номинальная частота	(Гц)	50 - 60		
Потери мощности при I_{th} без учета плавкой вставки	(Вт)	19,5		
Степень защиты спереди	Открыт	IP 20		
в соответствии с МЭК60529	Закрыт	IP 30		

Выключатель нагрузки с предохранителями XLBM

		XLBM800A		XLBM1250A	
Для плавких вставок HRC в соотв. с МЭК60269-2-1		2		3	
Номинальное рабочее напряжение U_e	(В)	500		500	
Номинальный рабочий ток I_e	(А)	800		1250	
Ток плавкой вставки I_{th} (2 шт. параллельно).	(А)	400x2		630x2	
Номинальное напряжение изоляции U_i	(В)	1000		1000	
Номинальное выдерживаемое импульсное напряжение U_{imp}	(кВ)	8		8	
Выдерживаемый ток КЗ с защитой предохранителем	(кАrms)	50		50	
Включ. КЗ с защитой предохранит.	(кАrms)	50		50	
Категория применения		AC21B		AC21B	
Номинальная частота	(Гц)	50-60		50-60	
Потери мощности при I_{th} без учета плавкой вставки	(Вт)	94		208	
Степень защиты спереди	Открыт	IP 20		IP 20	
в соответствии с МЭК60529.	Закрыт	IP 30		IP 30	

Выключатели нагрузки XLBM

Информация для заказа



Модель	Описание	Код заказа	Вес (кг)
Выключатель нагрузки с предохранителем (фидер) XLBM - 1 - полюс			
XLBM00-1P	160 А 1 полюс, включая 3 болта 3М8	1SEP102140R0101	2,2
XLBM00-1P-EFM	160 А 1 полюс, включая EFM и 3 болта М8	1SEP102140R0111	2,3
XLBM1-1P	250 А 1 полюс, включая 3 болта М12	1SEP102141R0101	4,2
XLBM1-1P-EFM	250 А 1 полюс, включая EFM и 3 болта М12	1SEP102141R0111	4,4
XLBM1-1P-L	250 А 1 полюс, включая 3 болта М12 с передней кабельной крышкой	1SEP102141R9101	4,3
1 XLBM2-1P	400 А 1 полюс, включая 3 болта М12	1SEP102142R0101	4,7
XLBM2-1P-EFM	400 А 1 полюс, включая EFM и 3 болта М12	1SEP102142R0111	4,9
XLBM2-1P-L	400 А 1 полюс, включая 3 болта М12 с передней кабельной крышкой	1SEP102142R9101	4,8
XLBM3-1P	630 А 1 полюс, включая 3 болта М12	1SEP102143R0101	5,2
XLBM3-1P-EFM	630 А 1 полюс, включая EFM и 3 болта М12	1SEP102143R0111	5,4
XLBM3-1P-L	630 А 1 полюс, включая 3 болта М12 с передней кабельной крышкой	1SEP102143R9101	5,3
3 XLBM800A-1P	800 А 1 полюс, включая 12 болтов М12	1SEP102173R0002	11,8
XLBM1250A-1P	1250 А1 полюс, включая 12 болтов М12	1SEP102173R0001	12,3
Выключатель нагрузки с предохранителями (фидер) XLBM-3 полюса			
XLBM00-3P	160 А 3 полюса, включая 3 болта М8	1SEP102140R0121	2,3
XLBM00-3P-EFM	160 А 3 полюса, включая EFM и 3 болта М8	1SEP102140R0131	2,4
2 XLBM1-3P	250 А 3 полюса, включая 3 болта М12	1SEP102141R0121	4,3
XLBM1-3P-EFM	250 А 3 полюса, включая EFM и 3 болта М12	1SEP102141R0131	4,5
XLBM1-3P-L	250 А 3 полюс, включая 3 болта М12 с передней кабельной крышкой	1SEP102141R9121	4,4
XLBM2-3P	400 А 3 полюса, включая 3 болта М12	1SEP102142R0121	4,8
XLBM2-3P-EFM	400 А 3 полюса, включая EFM и 3 болта М12	1SEP102142R0131	5,0
2 XLBM2-3P-L	400 А 3 полюса, включая 3 болта М12 с передней кабельной крышкой	1SEP102142R9121	4,9
XLBM3-3P	630 А 3 полюса, включая 3 болта М12	1SEP102143R0121	5,3
XLBM3-3P-EFM	630 А 3 полюса, включая EFM и 3 болта М12	1SEP102143R0131	5,5
XLBM3-3P-L	630 А 3 полюса, включая 3 болта М12 с передней кабельной крышкой	1SEP102143R9121	5,4
XLBM800A-3P	800 А 3 полюса, включая 12 болтов М12	1SEP102174R0002	11,7
XLBM1250A-3P	1250 А 3 полюса, включая 12 болтов М12	1SEP102174R0001	12,2

Выключатели нагрузки XLBM не комплектуются предохранителями. Вы можете выбрать подходящий габарит и номинал предохранителей в разделе 5 данного каталога.

XLBM2-1P-EFM-L

Расшифровка кода:

XLBM	= Выкл-ль нагрузки с предохранителями
XLBM-2	= Габарит прибора (предохранителя)
XLBM-2-1P	= Тип отключения: 1 полюс-пополюсно, 3 полюса-одновременно
XLBM-2-1P-EFM	= Со встроенным контролем предохранителей
XLBM-2-1P-L	= С удлиненной кабельной крышкой

Выключатели нагрузки XLBM

Информация для заказа

Аксессуары

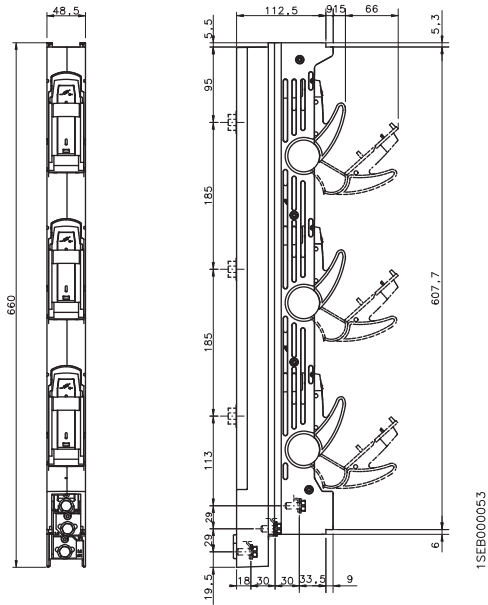


Модель	Описание	Код заказа	Вес (кг)	
Общие аксессуары				
1	Дополнительный микропереключатель	6 A/250 В	1SEP407742R0001	0,01
2	Дополнительный переключатель Н.З.	10 А/690 В	1SEP407742R0002	0,02
	Дополнительный переключатель Н.О.	10 А/690 В	1SEP407742R0003	0,02
Аксессуары XLBM00				
	XLBM00 Кабельная крышка нижняя, Н = 185 мм		1SEP408126R0001	0,15
	XLBM00 Кабельная крышка верхняя, Н = 180 мм		1SEP408255R0001	
	XLBM00 Кабельная крышка короткая Н = 64 мм		1SEP408128R0001	0,1
3	XLBM00 Держатель шильдика		1SEP408139R0001	0,1
4	XLBM00 Держатель для амперметра 48 x 48 мм		1SEP408141R0001	0,05
	Амперметр макс. значения QB48, 0-150-180/5А		NHNS714003P1150	0,1
	Трансформаторы тока 160/5А 2,5 ВА cl.	в комплекте 3 шт.	1SEP408149R0061	0,6
	00 Мостовой зажим (ЗВС) 1,5= 50 кв. мм	в комплекте 3 шт.	1SEP407733R0001	0,04
	00 Зажим с одним клином (ЗПС) 1,5-95 кв. мм	в комплекте 3 шт.	1SEP407732R0005	0,09
	00 Крышка для запасного участка между аппаратами		1SEP304069R0001	0,2
	XLBM00-3PL Верхняя часть с рабочей ручкой		1SEP408421R0001	
	XLBM00-1P Верхняя часть с рабочей ручкой		1SEP408421R0002	
	XLBM00-3P Верхняя часть с рабочей ручкой		1SEP408421R0003	
Аксессуары для XLBM 123				
	XLBM123 Кабельная крышка		1SEP408127R0001	0,2
	XLBM123 Кабельная крышка для шкафов S&J		1SEP408418R0001	0,2
	XLBM123 Кабельная крышка для двухместных V-образных зажимов		1SEP304526R0001	
	XLBM123 Кабельная крышка для двухместных эжимов для щита		1SEP408261R0001	
	XLBM2 Передняя кабельная крышка		1SEP408413R0002	0,05
	XLBM3 Передняя кабельная крышка		1SEP408413R0003	0,05
3	XLBM123 Держатель шильдика		1SEP408140R0001	0,1
4	XLBM123 Держатель амперметра IQB72 для амперметра 72x72 мм		1SEP408142R0001	0,05
	Амперметр макс. значения QB72, 0-150-180/5А		NHNS714004P2206	0,2
	Амперметр макс. значения QB72, 0-200-300/5А		NHNS714004P2208	
	Амперметр макс. значения QB72, 0-400-480/5А		NHNS714004P2210	0,2
	Амперметр макс. значения QB72, 0-600-720/5А		NHNS714004P2212	0,2
	Трансформаторы тока 200А/5А 3,75VA cl.1	в компл. 3 трансф.	1SEP408149R0002	1,3
	Трансформаторы тока 400А/5А 5VA cl.1	в компл. 3 трансф.	1SEP408149R0003	1,3
	Трансформаторы тока 600А/5А 5VA cl.1	в компл. 3 трансф.	1SEP408149R0004	1,3
	Трансформаторы тока 600А/5А 5VA cl.0,5	в компл. 3 трансф.	1SEP408149R0005	1,3
	123 Комплект V-образных зажимов	в компл. 1 шт.	1SEP304446R0001	0,45
	123 Комплект двойных V-образных зажимов CDC	в компл. 1 шт.	1SEP304457R0001	0,45
	123 Комплект двойных V-образных зажимов для щитов		1SEP408268R0001	
	123 Комплект наконечников для дв. кабеля для щитов	в компл. 1 шт.	1SEP304546R0001	0,45
	123 Крышка для запасного участка между аппаратами		1SEP304080R0001	0,31

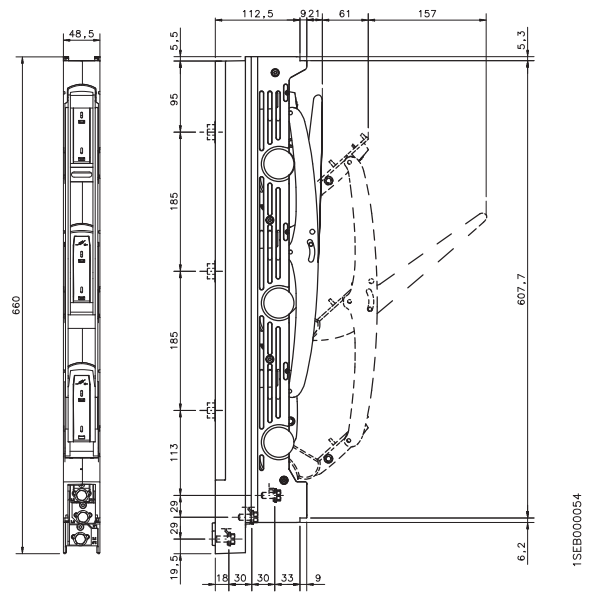
Выключатели нагрузки XLBM

Габаритные размеры

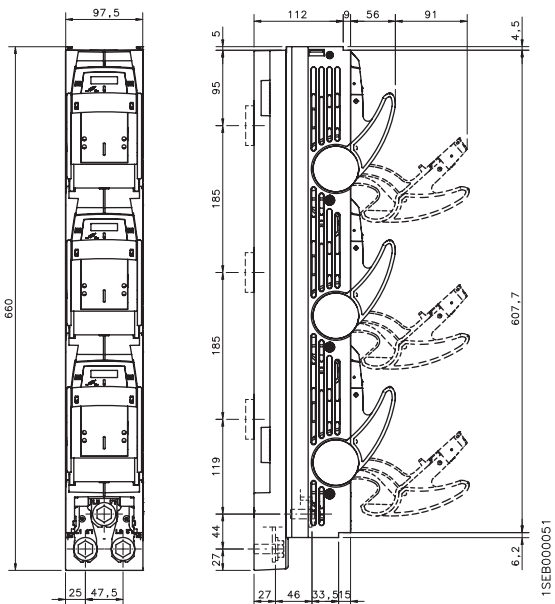
XLBM00-1P



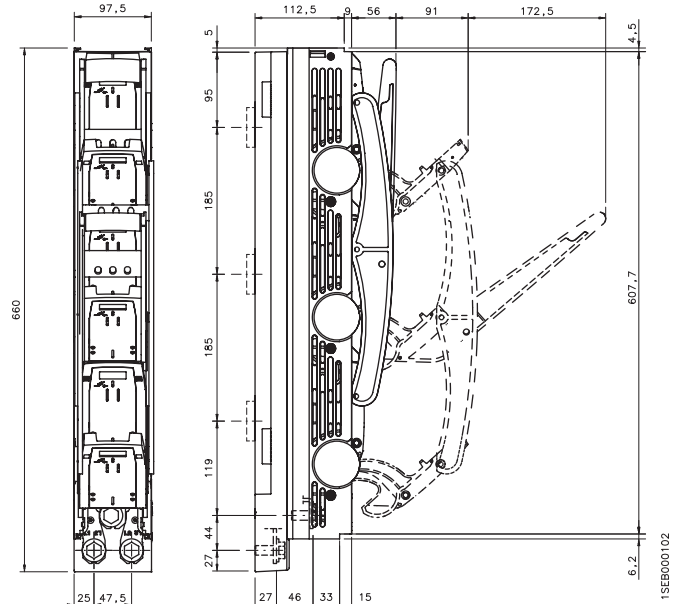
XLBM00-3P



XLBM1/2/3-1P



XLBM1/2/3-3P

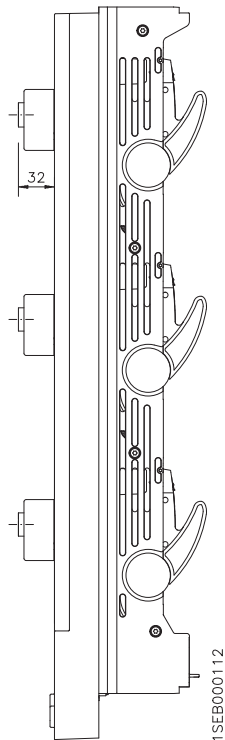


Выключатели нагрузки XLBM

Габаритные размеры

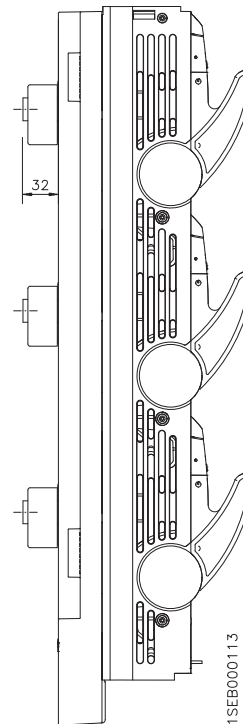
XLBM00 CT

Установка сзади

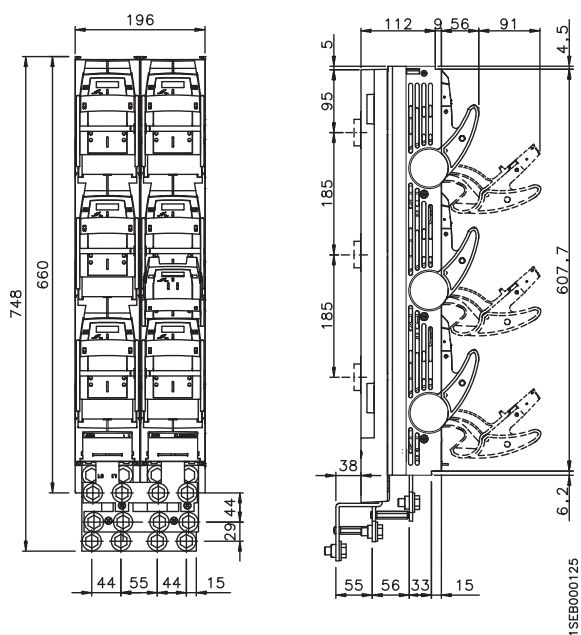


XLBM1/2/3 CT

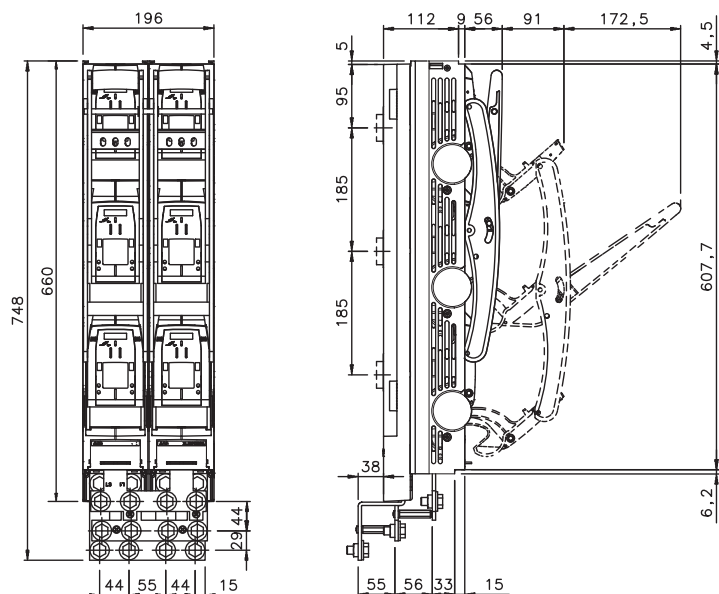
Установка сзади



XLBM800A/1250A-1P



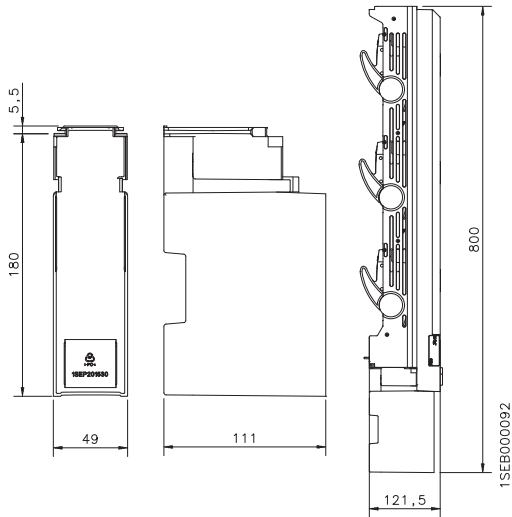
XLBM800A/1250A-3P



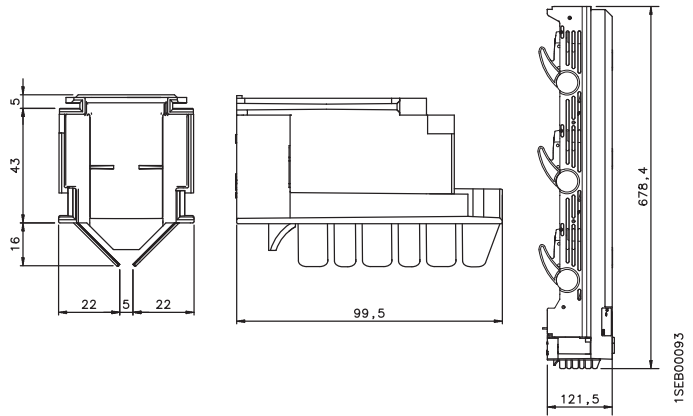
Выключатели нагрузки XLBM

Габаритные размеры

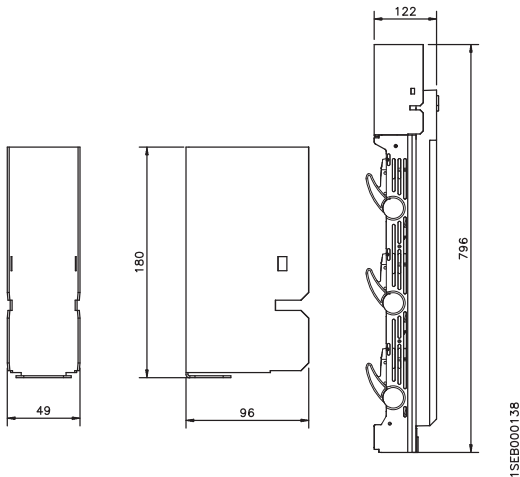
Кабельная крышка XLBM



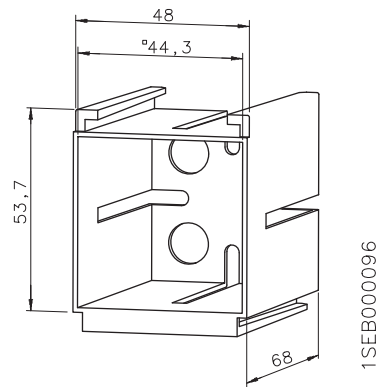
Короткая кабельная крышка XLBM



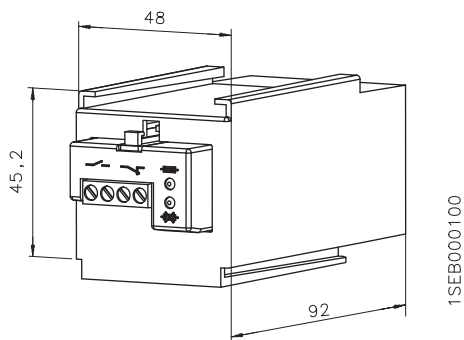
Верхняя кабельная крышка XLBM



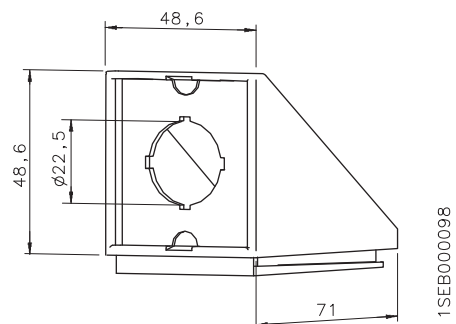
Держатель амперметра



Блок контроля состояния предохранителей EFM



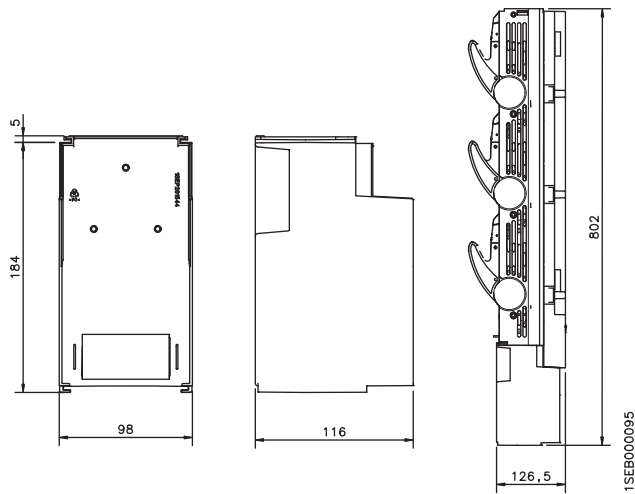
Держатель шильдика



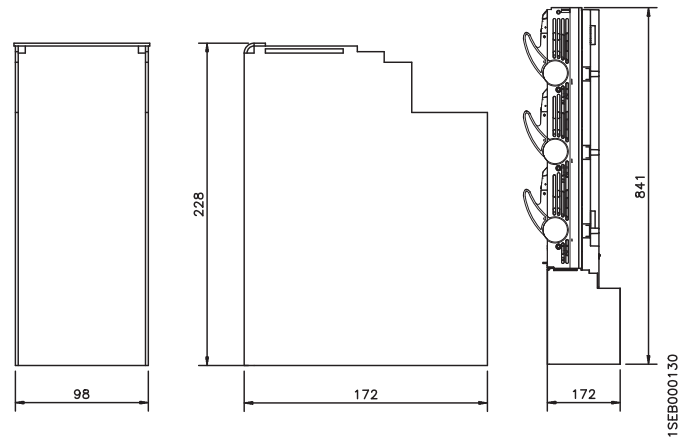
Выключатели нагрузки XLBM

Габаритные размеры

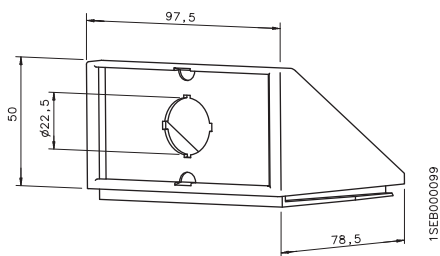
Кабельная крышка XLBM



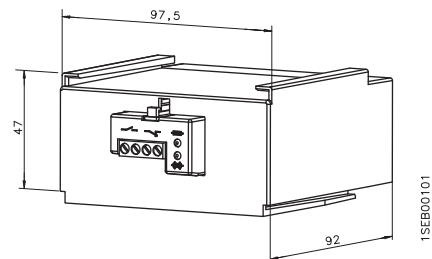
Кабельная крышка, двойной клиновой зажим для щита XLBM



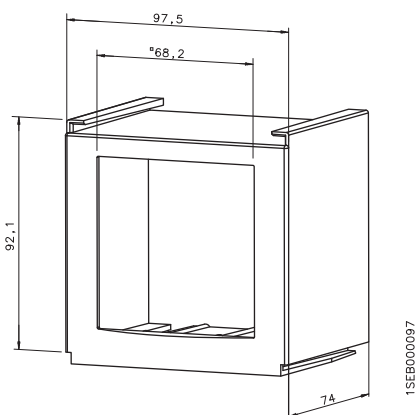
Держатель шильдика



EFM



Держатель амперметра

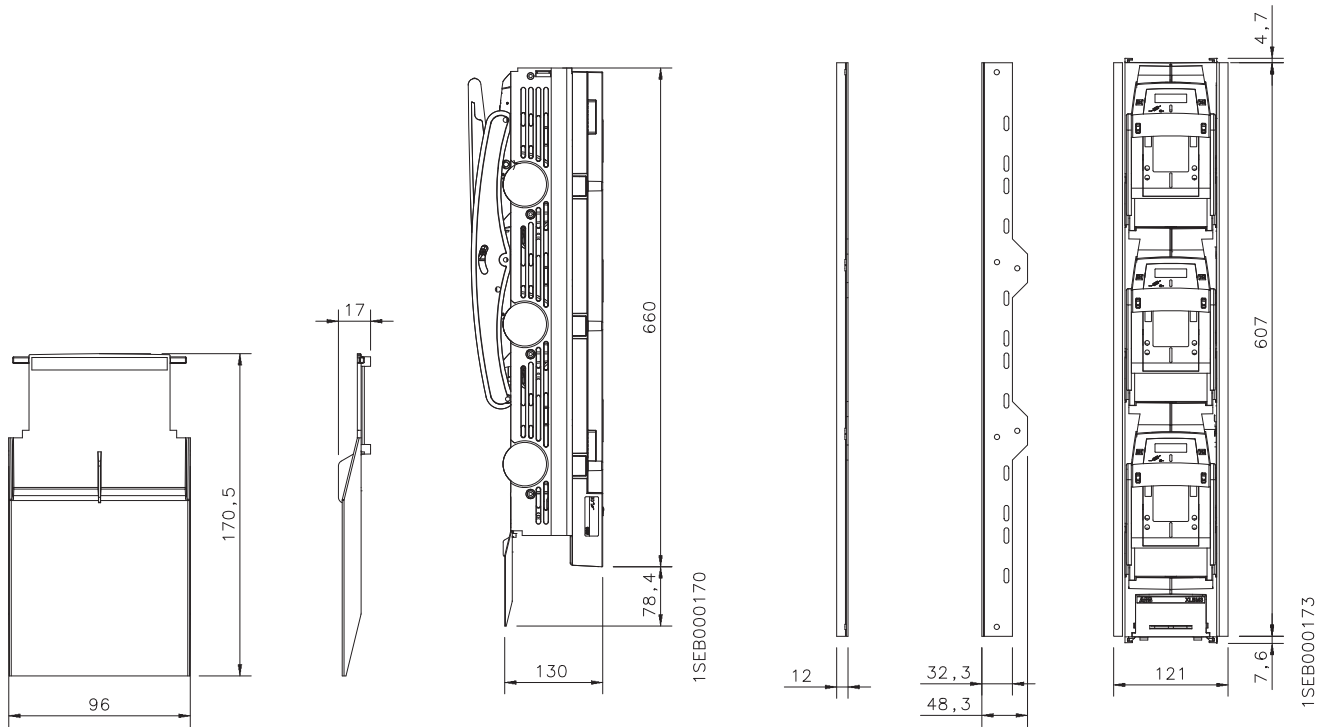


Выключатели нагрузки XLBM

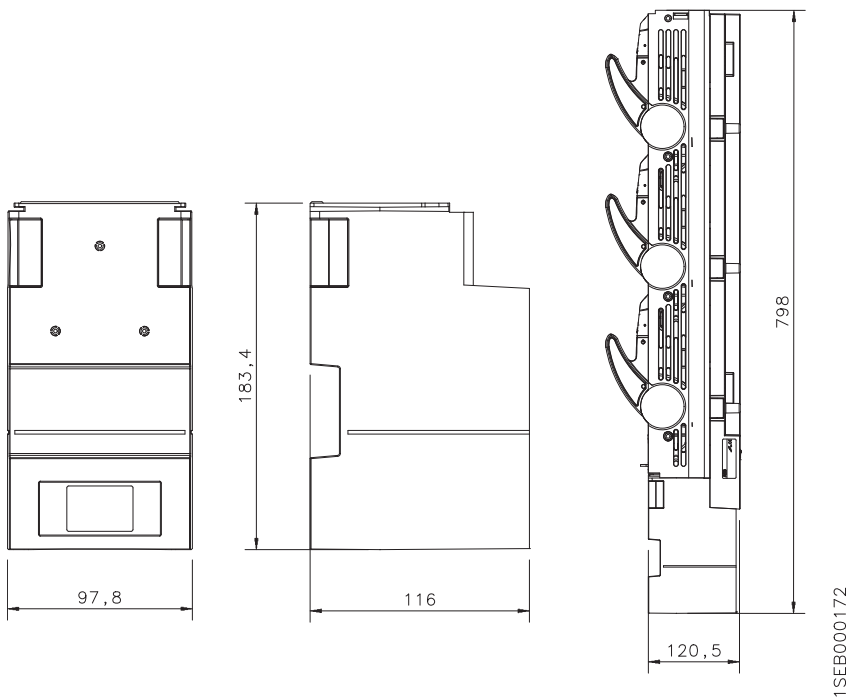
Габаритные размеры

XLBM123-L Передняя кабельная крышка

XLBM Боковые крышки для лицевых панелей



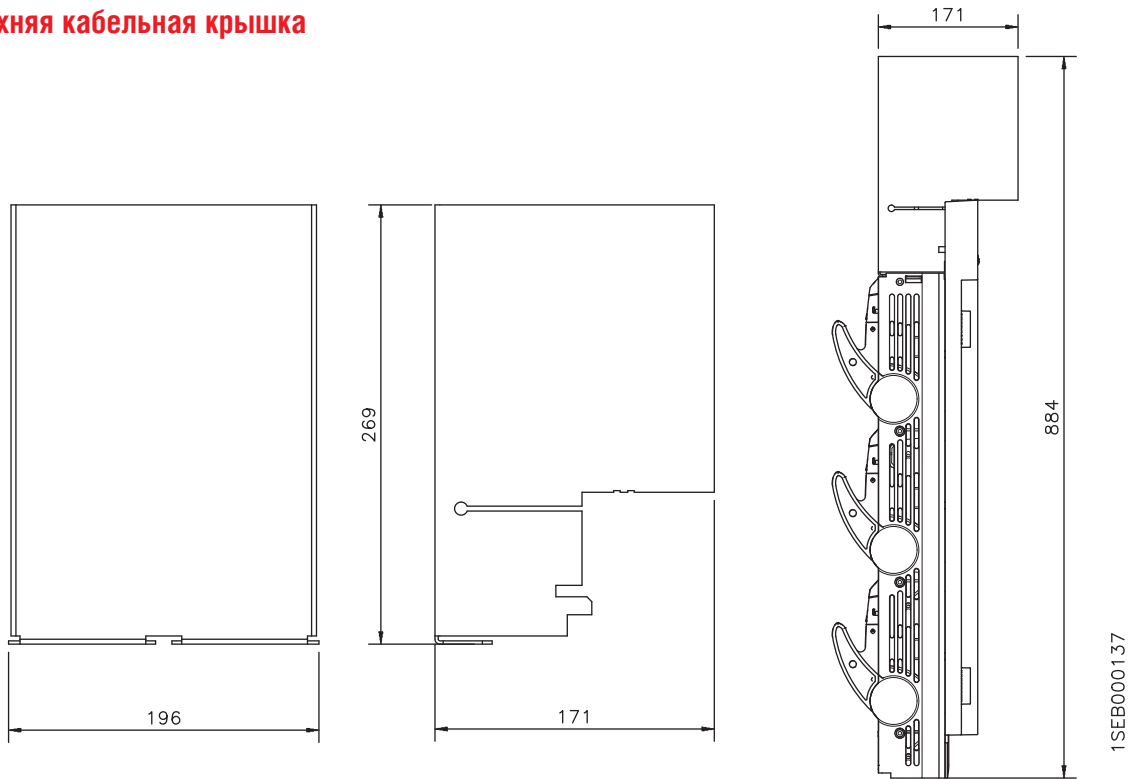
XLBM123 Кабельная крышка для шкафов S & J



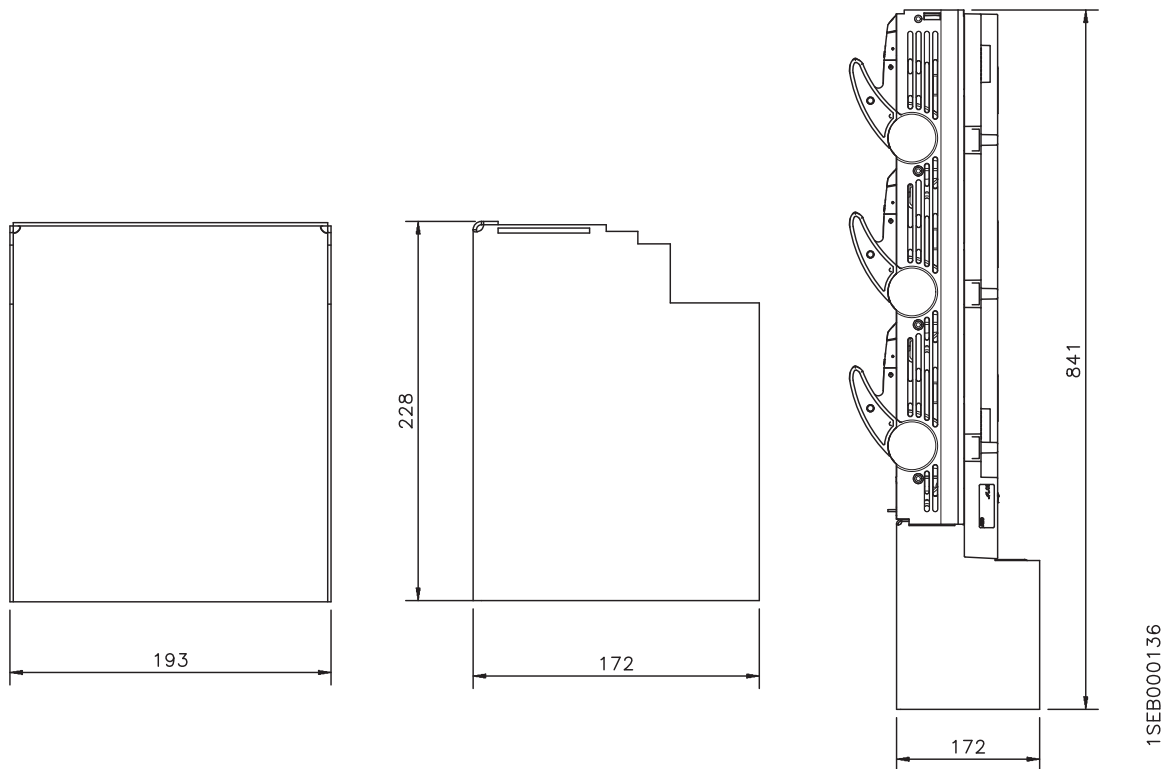
Выключатели нагрузки XLBM

Габаритные размеры

Верхняя кабельная крышка



Нижняя кабельная крышка



Стандарты и категории применения

Степень защиты

Категории применения

Режим работы аппарата определяется категорией применения, номинальным напряжением и током.

Род тока	Режим (категория)	Типичная область применения	Стандарт на изделие
Переменный ~	AC-12	Управление омическими и статистическими изолированными нагрузками посредством оптронов	ГОСТ Р 50030.5.1 Аппараты и коммутационные элементы цепей управления
	AC-13	Управление статическими изолированными нагрузками посредством трансформаторов	
	AC-14 AC-15	Управление слабыми электромагнитными нагрузками Управление электромагнитными нагрузками	
	AC-20 AC-21	Соединение и разъединение при нулевой нагрузке Управление омическими нагрузками, в том числе при умеренных перегрузках	ГОСТ Р 50030.3 Выключатели, разъединители, выключатели-разъединители и комбинации их с предохранителями
	AC-22	Управление смешанными омическими и индуктивными нагрузками, в том числе при умеренных перегрузках	
	AC-23	Управление двигателями и другими сильно индуктивными нагрузками	
Постоянный =	DC-20 DC-21	Соединение и разъединение при нулевой нагрузке Управление омическими нагрузками, в том числе при умеренных перегрузках	ГОСТ Р 50030.3 Выключатели, разъединители, выключатели-разъединители и комбинации их с предохранителями
	DC-22	Управление смешанными омическими и индуктивными нагрузками, в том числе при умеренных перегрузках	
	DC-23	Управление двигателями и другими сильно индуктивными нагрузками	

Степень защиты IP

Общие сведения

Требуемая степень защиты аппарата определяется характеристиками окружающей среды, в которой оно эксплуатируется. Степень защиты обеспечивается корпусом устройства или оболочкой, в которую оно установлено. Степень защиты согласно МЭК60529 и МЭК609471 выражается кодом IP, который обуславливает риск прямого прикосновения к токоведущим частям аппарата и защиту устройства от проникновения твёрдых частиц и воды.

После символов IP следуют две цифры и иногда дополнительные буквы. В следующей таблице приведено краткое описание кодов IP.

Код IP...	Цифры или буквы	Защита оборудования	Защита человека
Первая цифра		От проникновения посторонних частиц	Защита от соприкосновения с опасными частями
	0	Нет защиты	Нет защиты
	1	Диаметр >50 мм	Тыльная сторона ладони
	2	Диаметр >12,5 мм	Палец
	3	Диаметр >2,5 мм	Инструмент
	4	Диаметр >1 мм	Провод
	5	Частичная защита от пыли	Провод
	6	Полная защита от пыли	Провод
Вторая цифра		От проникновения влаги	
	0	Нет защиты	
	1	Вертикально падающие капли	
	2	Капли воды, падающие под углом < 15° от вертикали	
	3	Дождевые струи, падающие под углом < 60° от вертикали	
	4	Брызги воды с любого направления	
	5	Слабые струи воды	
	6	Сильные струи воды	
	7	Кратковременное погружение в воду	
	8	Постоянное погружение в воду	
Дополнительная буква:		От проникновения посторонних частиц	Защита от соприкосновения с опасными частями
Первая цифра 0	A	Проникновение сферических тел диаметром 50 мм	Тыльная сторона ладони
Первая цифра 0 или 1	B	Проникновение испытат. щупа на глубину до 80 мм	Палец
Первая цифра 1 или 2	C	Провод с диаметром 2,5 мм и длиной 100 мм	Инструмент
Первая цифра 2 или 3	D	Провод с диаметром 1 мм и длиной 100 мм	Провод