

# ГЛАВА 6

## Держатель предохранителей OFAX от 2 до 1250 Ампер

### Держатели предохранителей OFAX00, 1, 2, 3 и 4a

Держатель предохранителей OFAX спроектирован для плавких вставок до 1250 А в соответствии с требованиями МЭК 60269 -2-1.

Держатель предохранителей OFAX имеет модели 1- 2- 3- полюсного открытого типа или полностью защищенные IP 20 модели. Однополюсные модели с размерами 1, 2, и 3 могут подсоединяться друг к другу с помощью разнообразных

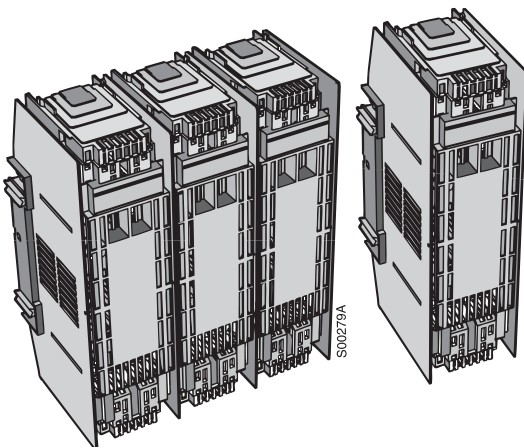
вспомогательных деталей для защиты рабочих элементов, межфазных разделителей клеммных крышек и крышек плавких вставок. Полюса размера 3 устанавливаются блоком с использованием отдельной соединительной детали.

Габарит 4a существует как одно- полюсный вариант и как два разных трех - полюсных варианта с отдельными крышками для плавких вставок или с одной крышкой.

### Характеристики

Модель	Габарит по МЭК269-2, стандарт DIN43620	In (A)	Габарит плавкой вставки, HR
OFAX00_	00	160	000, 00
OFAX1_	1	250	0, 1
OFAX2_	2	400	1, 2
OFAX3_	3	630	2, 3
OFAX4A	4a	1250	4a

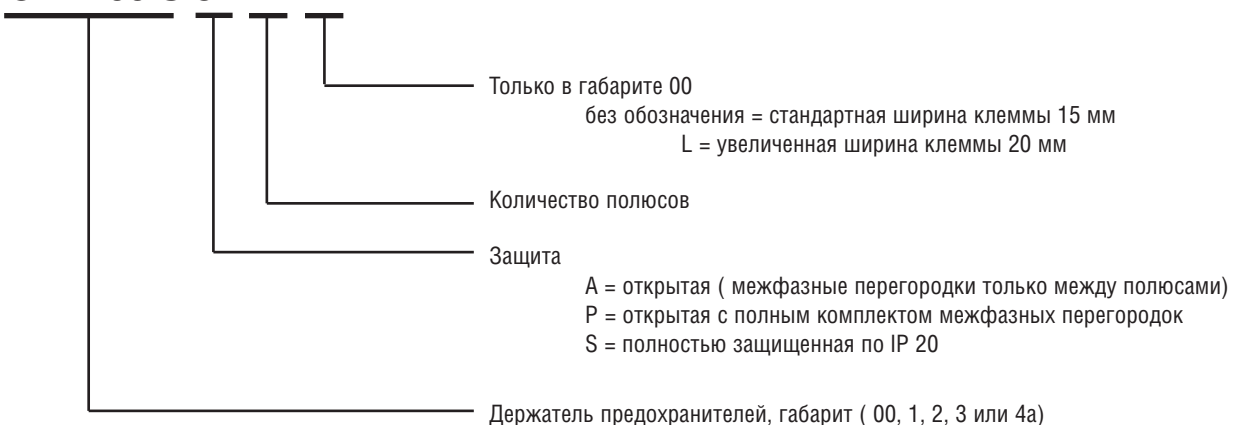
### Простой монтаж и установка



- Полная защита IP 20
- Удобство и скорость установки
  - установка на DIN-рейках или крепление на винтах
  - сборка прищелкиванием
  - экономия места в результате использования встроенной клеммы 2,5 мм<sup>2</sup>, которую можно использовать для измерений или управления процессом
- Противоударный контакт плавкой вставки, контактные пружины из нержавеющей стали

### Расшифровка типа

#### OFAX00 S 3



# Держатель предохранителей OFAX00 160 A

Дополнительная клемма  
2,5 мм<sup>2</sup>, например, для  
измерительных приборов

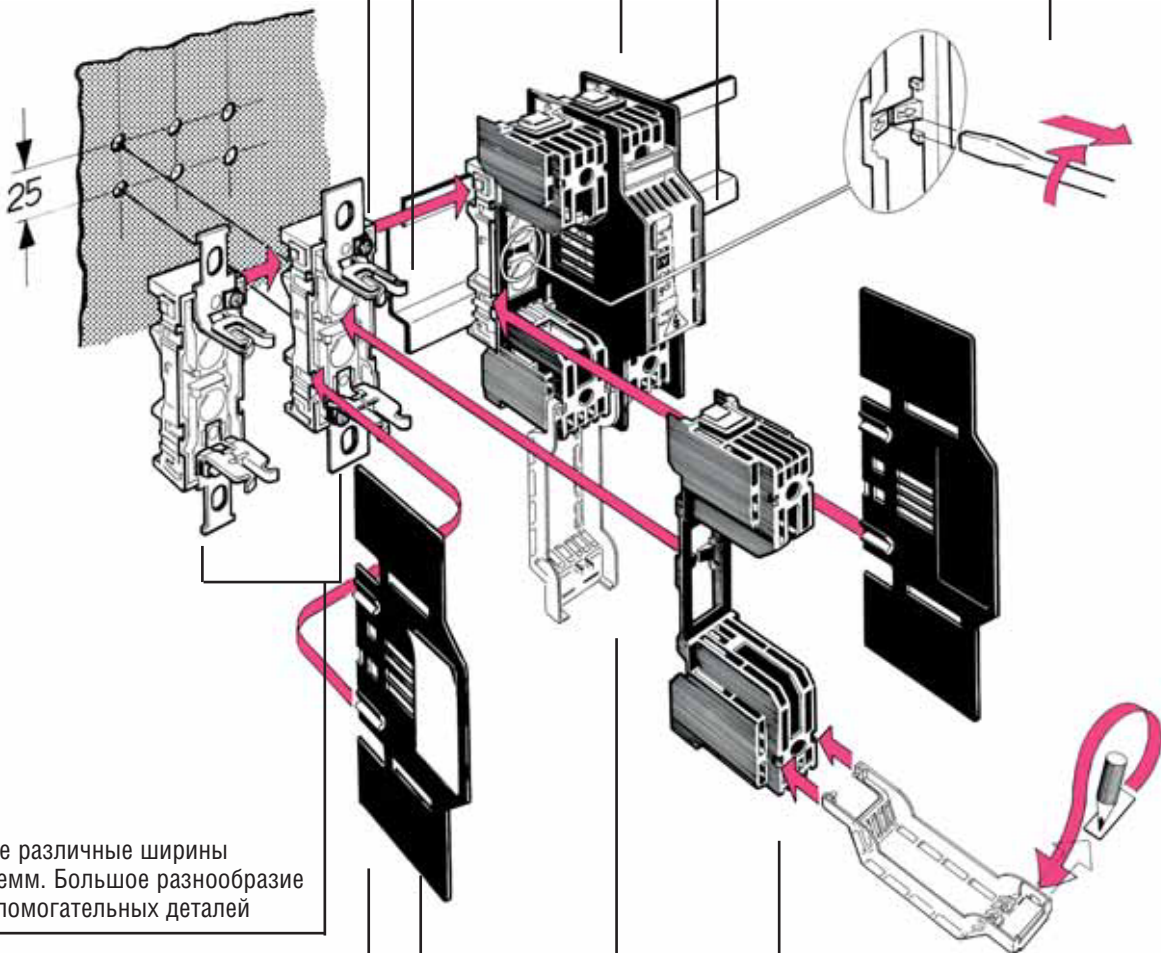
Крепление на винтах или  
установка на DIN-рейке

Противоударный контакт предохранителя,  
контактные пружины из нержавеющей  
стали

Перфорация для кабелей  
разных размеров

Предохранители  
хорошо видны

Клеммные крышки  
прищелкиваются



Две различные ширины  
клемм. Большое разнообразие  
вспомогательных деталей

Межфазная перегородка  
прищелкивается

Дополнительные лейблы на липкой  
ленте (в моделях S включены в  
поставку)

Клеммная крышка

Прозрачная крышка  
открывается на 180°

Табличка с шильдиками

## Держатель предохранителей OFAX00, 1, 2 и 3 для токов 250, 400, 630 Ампер

Крепление на винтах (габариты 1, 2, и 3) или установка на 75 мм DIN-рейке (Габариты 1 и 2)

Противоударный контакт предохранителя, контактные пружины из нержавеющей стали

Дополнительная клемма 2,5 мм<sup>2</sup>, например, для измерительных приборов или мониторинга

Перфорация для кабелей разных размеров

Предохранители хорошо видны

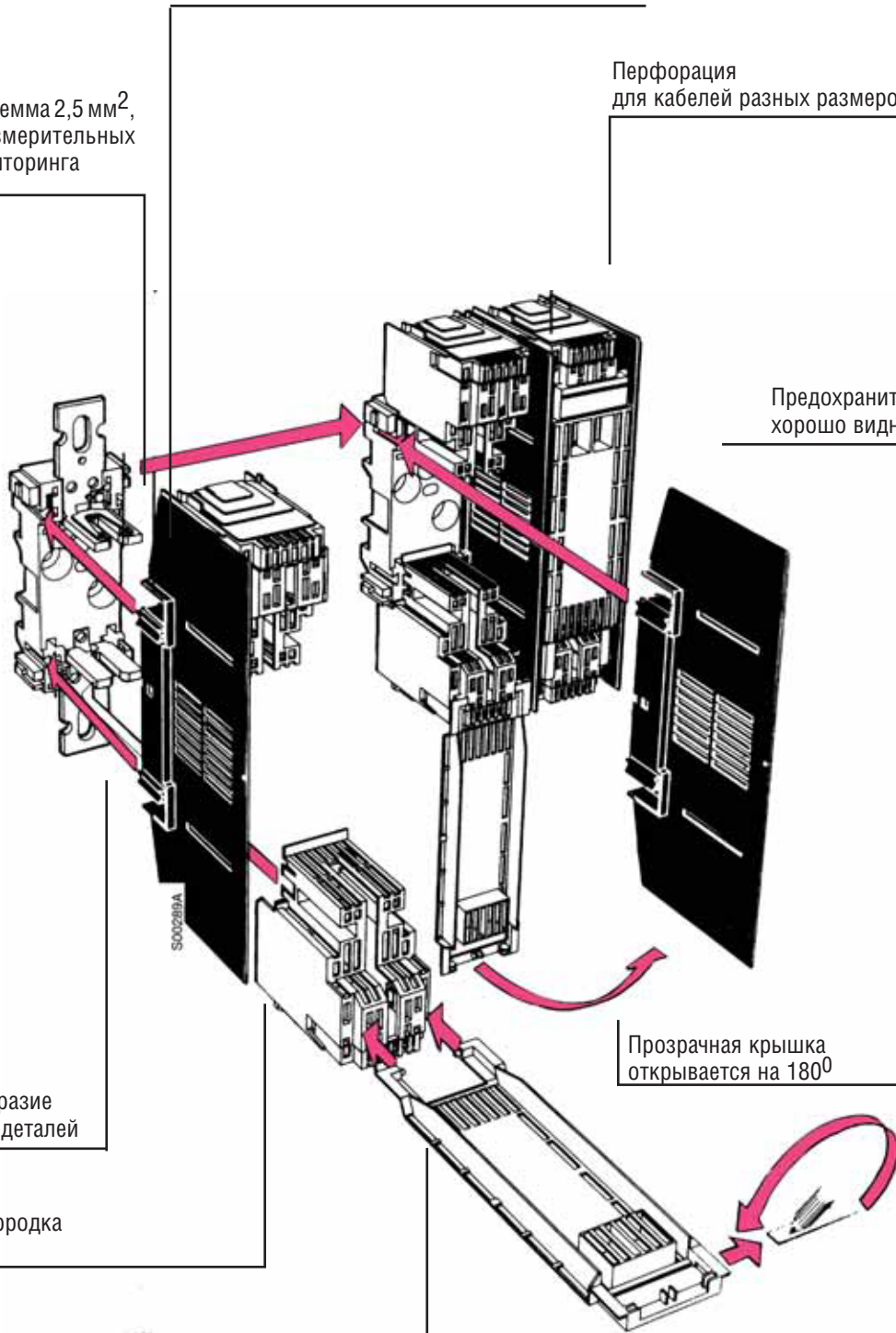
Прозрачная крышка открывается на 180°

Большое разнообразие вспомогательных деталей

Межфазная перегородка прищелкивается

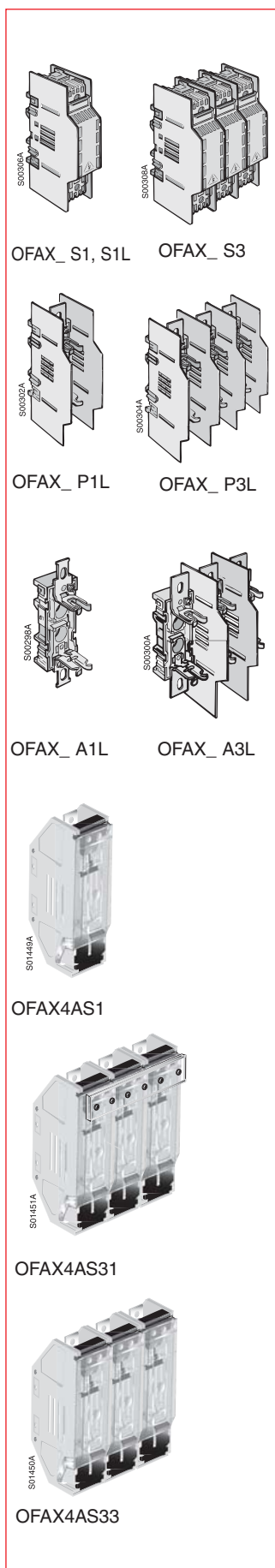
Клеммные крышки прищелкиваются

Табличка с шильдиками



# Держатель предохранителей OFAX

## Информация для заказа



### Держатель для предохранителей габаритом 000, 00, $U_i = 1000$ В

Тип и код заказа указаны для одного изделия

Кол-во полюсов	Ширина клеммы (мм)	$I_n$ [A]	Тип	Код заказа	Кол-во в упаковке (шт.)	Масса [кг]
<b>Ширина клеммы 15 мм. Полная защита IP20</b>						
1	15	160	OFAX00S1	1SCA022302R3450	10	0.18
2	15	160	OFAX00S2	1SCA022112R2280	5	0.32
3	15	160	OFAX00S3	1SCA022302R3880	3	0.48
<b>Открытая с межфазными перегородками IP00</b>						
1	15	160	OFAX00P1	1SCA022112R1470	10	0.16
3	15	160	OFAX00P3	1SCA022112R3090	3	0.44
<b>Открытая (с межфазными перегородками только между полюсами) IP00</b>						
1	15	160	OFAX00A1	1SCA022112R1040	10	0.12
3	15	160	OFAX00A3	1SCA022112R2610	3	0.40
<b>Ширина клеммы 20 мм. Полная защита IP20</b>						
1	20	160	OFAX00S1L	1SCA022112R2010	10	0.18
2	20	160	OFAX00S2L	1SCA022112R2440	5	0.30
3	20	160	OFAX00S3L	1SCA022112R3680	3	0.48
<b>Открытая с межфазными перегородками IP00</b>						
1	20	160	OFAX00P1L	1SCA022112R1630	10	0.16
3	20	160	OFAX00P3L	1SCA022112R3250	3	0.44
<b>Открытая (с межфазными перегородками только между полюсами) IP00</b>						
1	20	160	OFAX00A1L	1SCA022112R1210	10	0.12
3	20	160	OFAX00A3L	1SCA022112R2870	3	0.40

### Держатель для предохранителей габаритом 1, $U_i = 1000$ В

<b>Полная защита IP20</b>						
1	25	250	OFAX1S1	1SCA022302R0190	6	0.56
2	25	250	OFAX1S2	1SCA022168R5500	3	1.10
3	25	250	OFAX1S3	1SCA022302R0510	2	1.50
<b>Открытая с межфазными перегородками IP00</b>						
1	25	250	OFAX1P1	1SCA022168R5170	6	0.47
3	25	250	OFAX1P3	1SCA022168R5920	2	1.30
<b>Открытая (с межфазными перегородками только между полюсами) IP00</b>						
1	25	250	OFAX1A1	1SCA022168R4950	6	0.38
3	25	250	OFAX1A3	1SCA022168R5760	2	1.20

### Держатель для предохранителей габаритом 2, $U_i = 1000$ В

<b>Полная защита IP20</b>						
1	30	400	OFAX2S1	1SCA022302R1590	6	0.64
2	30	400	OFAX2S2	1SCA022168R6900	3	1.20
3	30	400	OFAX2S3	1SCA022302R1910	2	1.80
<b>Открытая с межфазными перегородками IP00</b>						
1	30	400	OFAX2P1	1SCA022168R6570	6	0.54
3	30	400	OFAX2P3	1SCA022168R1260	2	1.50
<b>Открытая (с межфазными перегородками только между полюсами) IP00</b>						
1	30	400	OFAX2A1	1SCA022168R6310	6	0.42
3	30	400	OFAX2A3	1SCA022168R1000	2	1.30

### Держатель для предохранителей габаритом 3, $U_i = 690$ В

<b>Полная защита IP20</b>						
1	40	630	OFAX3S1	1SCA022627R8130	3	1.20
2	40	630	OFAX3S2	1SCA022627R8210	2	2.20
3	40	630	OFAX3S3	1SCA022627R8300	1	3.10
<b>Открытая с межфазными перегородками IP00</b>						
1	40	630	OFAX3P1	1SCA022627R8480	3	1.34
3	40	630	OFAX3P3	1SCA022627R8560	1	4.00
<b>Открытая (с межфазными перегородками только между полюсами) IP00</b>						
1	40	630	OFAX3A1	1SCA022627R7910	3	1.09
3	40	630	OFAX3A3	1SCA022627R8050	1	3.30

### Держатель для предохранителей габаритом 4а, $U_i = 800$ В

<b>Полная защита IP20</b>						
1	60	1250	OFAX4AS1	1SCA022631R2410	1	4.20
3	60	1250	OFAX4AS31 <sup>1)</sup>	1SCA022631R2500	1	12.60
3	60	1250	OFAX4AS33 <sup>2)</sup>	1SCA022631R2680	1	13.00

- Стандартный объем поставки без вспомогательных деталей, в габаритах 00...3.
- Стандартный объем поставки включая комплект болтов для клемм ( M 16 x 50) в габарите 4а

- 1) Пополусное открывание
- 2) Три полюса открываются одновременно.

# Плавкие вставки DIN 43620, тип gG

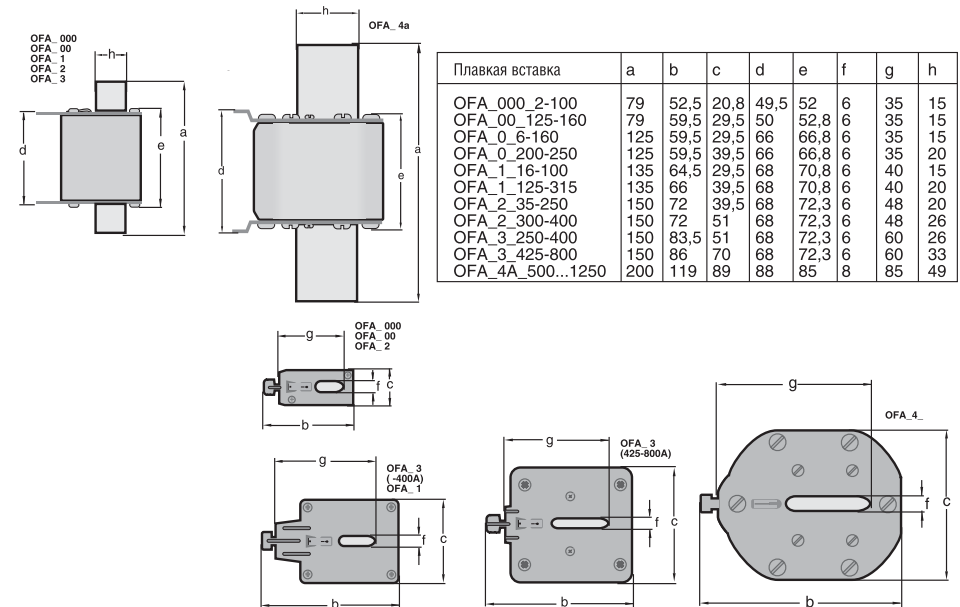
## Информация для заказа

### Плавкие вставки HRC, стандарт DIN, предохранители универсального типа, тип gG, до 500 В\*

Используются с держателями OFAX, рубильниками OS, XLP, XLBM.

Габарит по МЭК (NH)	I <sub>n</sub> [A]	Ph [Вт]	Кол-во в упаковке [шт.]	Тип	Код заказа	Масса [кг]
000	6	1,6	9	OFAF000H6	1SCA022627R0400	0,12
	10	1,1	9	OFAF000H10	1SCA022627R0580	0,12
	16	1,8	9	OFAF000H16	1SCA022627R0660	0,12
	20	2,4	9	OFAF000H20	1SCA022627R0740	0,12
	25	2,4	9	OFAF000H25	1SCA022627R0820	0,12
	32	2,7	9	OFAF000H32	1SCA022627R0910	0,12
	35	3,0	9	OFAF000H35	1SCA022627R1040	0,12
	40	3,4	9	OFAF000H40	1SCA022627R1120	0,12
	50	3,9	9	OFAF000H50	1SCA022627R1210	0,12
	63	4,7	9	OFAF000H63	1SCA022627R1390	0,12
80	5,7	9	OFAF000H80	1SCA022627R1470	0,12	
100	6,7	9	OFAF000H100	1SCA022627R1550	0,12	
00	125	8,4	3	OFAF00H125	1SCA022627R1630	0,18
	160	10,6	3	OFAF00H160	1SCA022627R1710	0,18
1	80	7,1	3	OFAF1H80	1SCA022627R4060	0,28
	100	8,7	3	OFAF1H100	1SCA022627R4140	0,28
	125	11,0	3	OFAF1H125	1SCA022627R4220	0,40
	160	11,7	3	OFAF1H160	1SCA022627R4310	0,40
	200	14,5	3	OFAF1H200	1SCA022627R4490	0,40
	250	19,7	3	OFAF1H250	1SCA022627R4650	0,40
2	200	15,4	3	OFAF2H200	1SCA022627R5620	0,42
	250	22,5	3	OFAF2H250	1SCA022627R5890	0,42
	315	26,2	3	OFAF2H315	1SCA022627R6010	0,63
	355	27,5	3	OFAF2H355	1SCA022627R6190	0,63
	400	30,2	3	OFAF2H400	1SCA022627R6270	0,63
	3	250	17,9	1	OFAF3H250	1SCA022627R6350
300		20	1	OFAF3H300	1SCA022627R6430	0,63
315		22,4	1	OFAF3H315	1SCA022627R6510	0,63
400		30,1	1	OFAF3H400	1SCA022627R6780	0,63
500		44,0	1	OFAF3H500	1SCA022627R7080	1,00
630		47,5	1	OFAF3H630	1SCA022627R7160	1,00
800		56,9	1	OFAF3H800	1SCA022627R7240	0,90
4a		1250	85	1	OFAF4H1250	1SCA022637R4360

### Габаритные размеры, тип gG

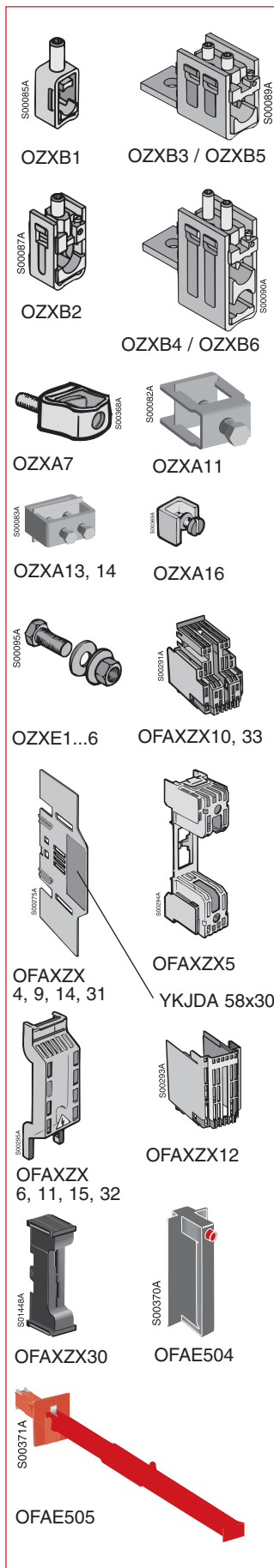


\* Полный ассортимент плавких вставок gG и aM и технические характеристики в главе 5.



# Держатель предохранителей OFAX

## Аксессуары



### Аксессуары, кабельные зажимы <sup>1)</sup>

Используется с держателями для габаритов пред.	Ширина клеммы [мм]	Примечания	Тип	Код заказа	Кол-во в упаковке (шт.)
<b>Комплект клемм для алюминиевых и медных кабелей</b>					
00	15	10...70 мм <sup>2</sup> Al/Cu	OZXB1	1SCA022119R7450	3
00_L	20	25...120 мм <sup>2</sup> Al/Cu	OZXB2	1SCA022119R7610	3
1, 2, 3	25,30,40	70...185 мм <sup>2</sup> Al/Cu	OZXB3	1SCA022136R8100	3
1, 2, 3	25,30,40	2x(70...185) мм <sup>2</sup> Al/Cu	OZXB4	1SCA022137R4760	3
1, 2, 3	25,30,40	120...300 мм <sup>2</sup> Al/Cu	OZXB5	1SCA022137R2470	3
3	40	2x(120...300) мм <sup>2</sup> Al/Cu	OZXB6	1SCA022137R4920	3
<b>Комплект клемм для медных кабелей</b>					
00	15	1.5...25 мм <sup>2</sup> Cu	OZXA16	1SCA022024R4340	6
00	15	1.5...70 мм <sup>2</sup> Cu	OZXA7	1SCA022052R2760	6
1	25	70...120 мм <sup>2</sup> Cu	OZXA11	1SCA022025R6940	6
2	30	150...240 мм <sup>2</sup> Cu 2 x(70...150) мм <sup>2</sup> Cu	OZXA13	1SCA022008R7730	6
3	40	240 мм <sup>2</sup> Cu 2 x(95...185) мм <sup>2</sup> Cu	OZXA14	1SCA022008R7810	6
<b>Комплект болтов для клемм</b>					
00	15	M6 x 20 мм	OZXE4	1SCA022008R8200	6
00_L	20	M8 x 20 мм	OZXE1	1SCA022008R7900	6
1, 2	25,30	M8 x 30 мм	OZXE5	1SCA022008R8380	6
1, 2	25,30	M10 x 30 мм	OZXE2	1SCA022008R8030	6
1, 2, 3	25,30,40	M10 x 40 мм	OZXE6	1SCA022008R8460	6
3	40	M12 x 40 мм	OZXE3	1SCA022008R8110	6

### Аксессуары

Используется с держателями для габаритов пред.	Тип	Код заказа	Кол-во упаковки (шт.)
<b>Межфазные перегородки</b>			
00	OFAXZX4	1SCA022641R0930	10
1	OFAXZX9	1SCA022641R1400	10
2	OFAXZX14	1SCA022641R2390	10
3	OFAXZX31	1SCA022627R8720	2
<b>Клеммные крышки</b>			
00	OFAXZX5	1SCA022641R1740	10
1, 2	OFAXZX10	1SCA022641R1910	20
3	OFAXZX33	1SCA022627R8990	6
<b>Крышки для плавких вставок</b>			
00	OFAXZX6	1SCA022112R4730	10
1	OFAXZX11	1SCA022172R2550	10
2	OFAXZX15	1SCA022172R3360	10
3	OFAXZX32	1SCA022627R8810	3
<b>Дополнительное удлинение клеммной крышки</b>			
1, 2	OFAXZX12	1SCA022172R2710	20
<b>Коннектор <sup>2)</sup></b>			
3	OFAXZX30	1SCA022627R8640	2
<b>Пластина с лейблом</b>			
00, 1, 2	YKJDA58X30	1SCA022109R8390	1

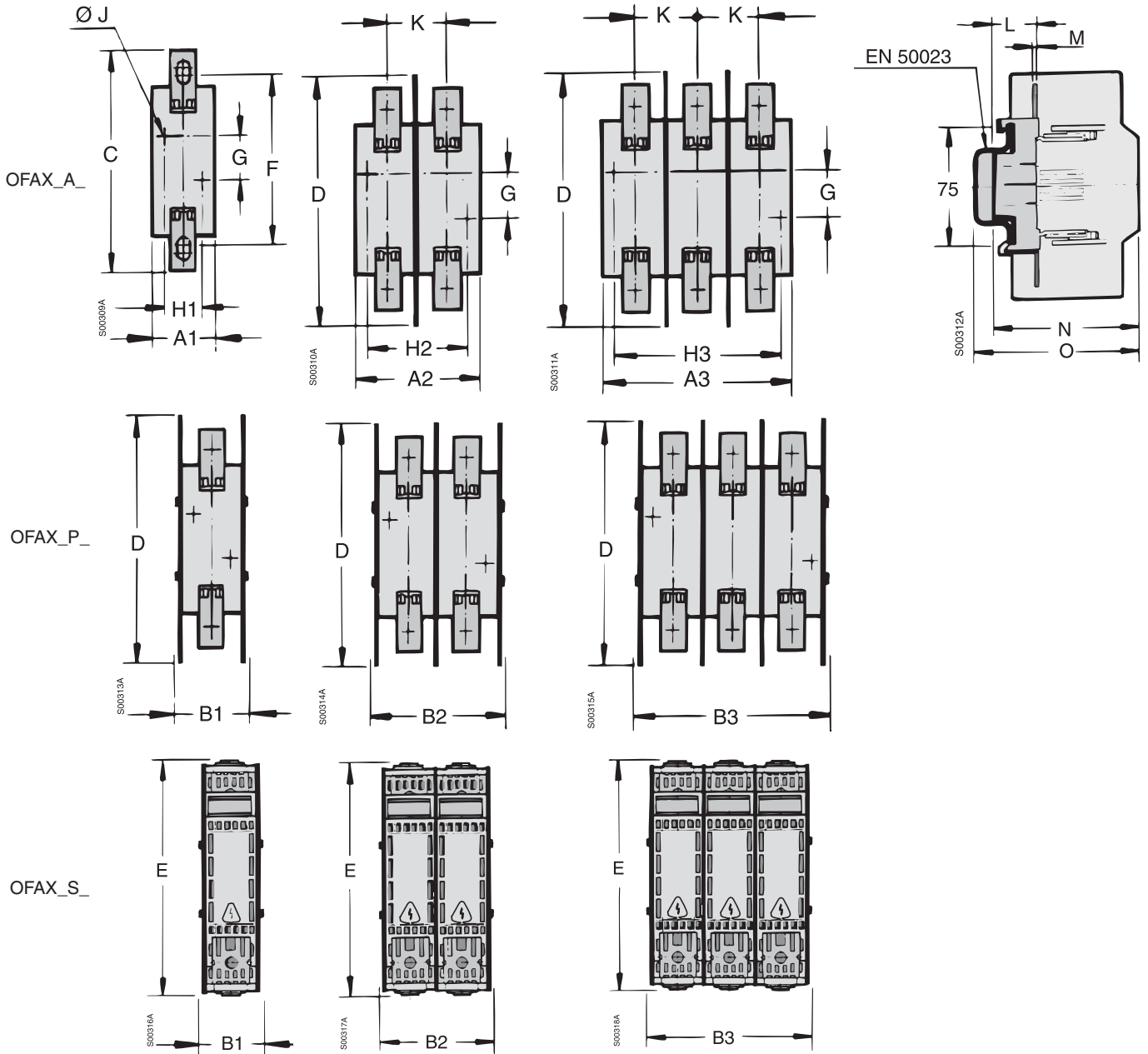
### Ручки для замены плавких вставок

Используется с держателями для габаритов пред.	Тип	Код заказа	Кол-во упаковки (шт.)
00, 1, 2, 3	OFAE504	1SCA022007R6880	1
00, 1, 2, 3	OFAE505	1SCA022137R0770	1

- 1) Заказывается дополнительно  
2) Для взаимного подсоединения полюсов

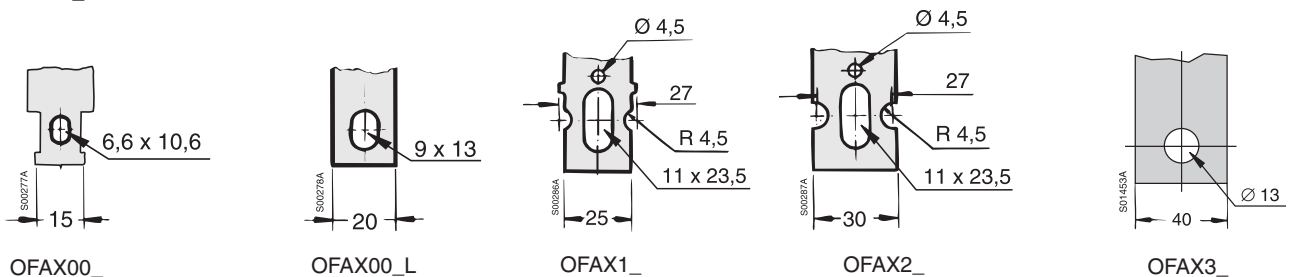
# Держатель предохранителей OFAX

## Габаритные размеры



	A1	A2	A3	B1	B2	B3	C	D	E	F	G	H1	H2	H3	fJ	K	L	M	N	O
OFAX00_	38	74	109	42	77	112	128	145	148	100	25	0	35	70	7.5	35	25.5	2	95	111
OFAX1_	59.5	114.5	169.5	64	119	174	225	240	250	175	25	30	85	140	10.5	55	41	5	109	123
OFAX2_	69.5	134.5	199.5	84	149	214	225	240	250	175	25	30	95	160	10.5	65	41	5	119	133
OFAX3_	60	141.5	223	84	164	246	241	270	265	210	25	30	82	164	10.5	81.5	38	3	142.5	

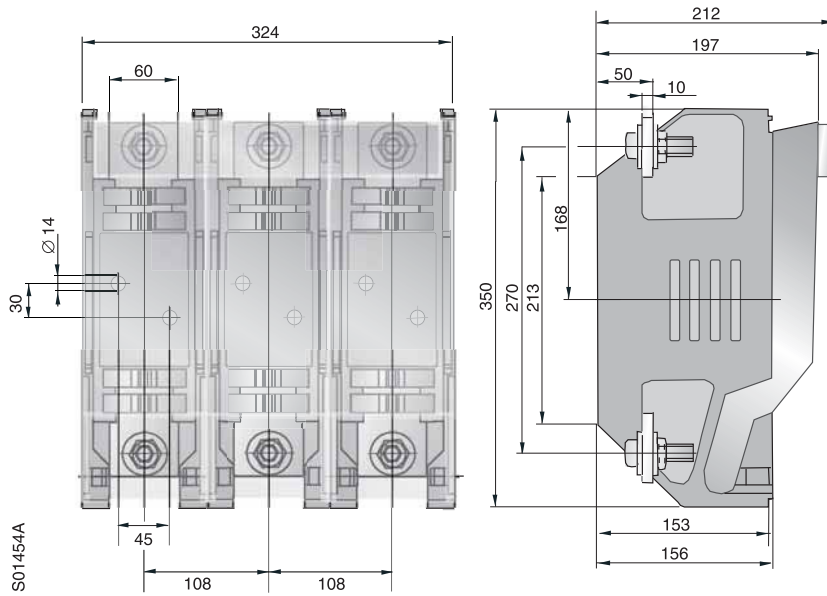
- 1) OFAX1S\_: 119
- 2) OFAX1S\_: 133



# Держатель предохранителей OFAX

## Габаритные размеры

**OFAX4AS33**



**OFAX4AS1  
OFAX4AS31**

