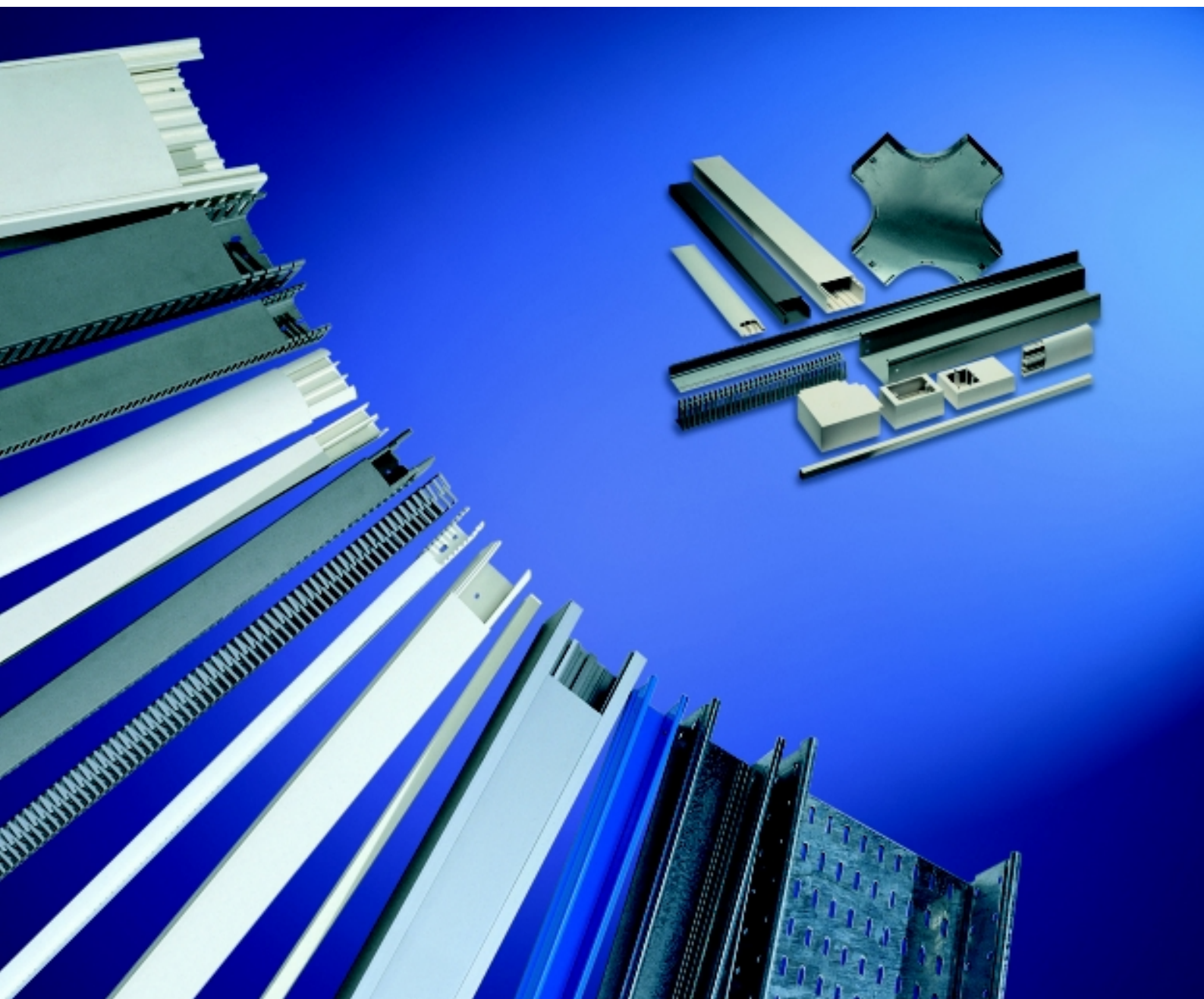


Технический каталог

# Пластиковые и металлические кабель-каналы



**ABB**

## **СОДЕРЖАНИЕ**

---

**Введение**

1

---

**Мини кабель-каналы**

2

---

**Кабель-каналы для фидеров и кабелей**

3

---

**Плинтусные, панельные и напольные  
кабель-каналы**

4

---

**Пластиковые кабель-каналы  
промышленного применения**

5

---

**Кабель-каналы**

6

---

**Алюминиевые кабель-каналы**

7

---

**Металлические кабель-каналы  
для монтажа внутри оборудования и  
монтажа осветительных линий**

8

---

**Металлические кабель-каналы  
промышленного применения**

9

---

**Промышленные подвесные системы  
кабель-каналов**

10

---

**Габаритные размеры**

11

# Компания ABB SACE и ее взгляды на защиту окружающей среды



Участие Группы компаний ABB в научно-исследовательских и экспериментальных проектах, способных сочетать задачи экономического роста с основными социальными и экологическими нуждами, выходит далеко за рамки ее обязательств обеспечить, чтобы все ее производственные и сервисные отделения, расположенные по всему миру, получили сертификаты соответствия системе защиты окружающей среды по стандарту ISO14001.

Компания ABB SACE занимает одно из лидирующих мест среди других компаний Группы по объему ресурсов, вкладываемых в решение задач устойчивого развития и охраны окружающей среды. Об этом свидетельствует тот факт, что все производственные подразделения компании прошли сертификацию качества по стандарту ISO 9001, а большинство из них имеют также сертификаты соответствия системе защиты окружающей среды по стандарту ISO14001. Заводы в Фросиноне и Патрике получили также сертификаты, подтверждающие соответствие комплексной системе обеспечения качества, защиты окружающей среды и безопасности, и аттестованы на соответствие британскому стандарту BS 8800 на охрану труда и технику безопасности в промышленности.

Компания ABB SACE активно участвует в реализации политики совершенствования организации защиты окружающей среды путем рационализации потребления сырьевых материалов и энергии, предотвращения загрязнения воды и воздуха, снижения до минимума уровней шума, сокращения объема отходов от производственных процессов и выполнения периодических проверок состояния окружающей среды на предприятиях основных поставщиков.

Используя с самых первых этапов проектирования такие средства анализа, как LCA («Оценка жизненного цикла»), компания ABB SACE проводит определение и совершенствование экологических характеристик своих изделий в течение всего их жизненного цикла, чтобы гарантировать максимальную техническую и энергетическую эффективность в течение всего периода эксплуатации, уменьшить ущерб, наносимый окружающей среде на стадии изготовления, и определить порядок утилизации по окончании срока службы.

Все эти цели и мероприятия являются результатом дальновидной политики компании в плане внедрения экологических принципов и методов, снижающих неблагоприятные воздействия на окружающую среду. В этом направлении, как и в области качества своих изделий, компания ABB SACE является лидером в итальянской промышленности.



**ABB**

## Средства выбора и проектирования

### Гибкие менеджмент, сервис и консалтинг – комплексный пакет

Для облегчения выбора своих изделий компания ABB SACE гарантирует исчерпывающую поддержку как до, так и после покупки и предоставляет средства для проектирования и определения типоразмеров электроустановочных изделий, которые ускоряют расчеты, обеспечивают соответствие электромонтажа нормативным документам и уменьшают вероятность ошибки.

В число основных программных средств ABB SACE для проектирования и оценки стоимости электромонтажа входят:

– **D.O.C./Win (“Оптимизация проекта и расчеты”)** – система, используемая для правильного выбора типоразмеров низковольтных электроустановочных промышленных изделий, и основанная на расчетных моделях, заимствованных из самых новейших нормативных документов;

– **С.А.Т. (“Компьютеризированный технический выбор”)** – включает в себя электронный каталог и технические средства, используемые для выбора и комплектования принадлежностями корпусных воздушных автоматических выключателей и изделий ABB SACE промышленного назначения.

### Прочие средства

Для быстрого определения типоразмеров электроустановочных изделий и (более конкретно) определения типоразмеров кабелей и токов короткого замыкания, для подбора защитных устройств от тока короткого замыкания, а также для расчета сечений линий питания электродвигателей и трансформаторов используются четыре окрашенных в разные цвета логарифмических линейки, составляющие комплект ABB.

Методы расчета и приведенные на линейках данные основываются на действующих стандартах СЕI, IEC и NFC и на практическом опыте.

### Быстрое выполнение заказов и гибкий менеджмент

Процедура заказа была разработана компанией ABB SACE таким образом, чтобы обеспечить эффективное и гибкое управление собственными складами. Заказ может быть оформлен в стандарте EDIFACT (с помощью программы Metel или ABB) и отправлен в электронном виде посредством EDI (“Обмен электронными данными”).





Применение EDI для пересылки заказа рационализирует цикл поставки и сокращает время передачи и вероятность ошибок. С помощью системы EDI можно автоматически загрузить заказ в сеть ABB SACE, так что заявка отправляется в производство, а заказчику немедленно отсылаются подтверждение заказа, извещение об отгрузке и счет-фактура.

**Обучение: важный инструмент для профессионалов**

Компания ABB SACE передает свой опыт, накопленный за более чем 60 лет деятельности, путем проведения технических курсов, которые предоставляют людям любых специальностей возможность обучения и дискуссий со специалистами в данной области.

Семинары и обучение становятся все более важными факторами успеха для профессионального роста и развития. Профессиональное обучение как с технической, так и с юридической точки зрения, является важным условием соблюдения безопасности персонала и оборудования. Нашей главной целью является удовлетворение информационных потребностей специалистов, превращение технических и юридических принципов в практические схемы, которые могут быть непосредственно применены к различным изделиям и системам.

## **Содержание**

Общие сведения .....	1/2
Краткий обзор .....	1/6

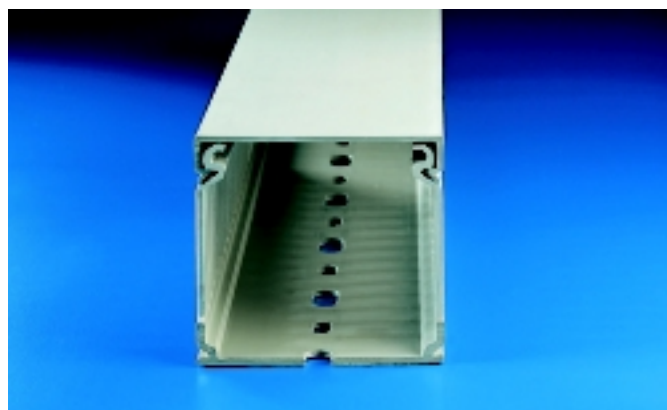
# Введение

## Общие сведения

### Кабель-каналы: чем более исчерпывающим является предложение, тем более эффективной будет работа

Полностью новый ассортимент кабель-каналов компании ABB SACE включает в себя также изделия специального назначения.

1 Была изменена конструкция верхней части ребер всех кабель-каналов, чтобы облегчить открытие и закрытие крышки, а также обеспечить более безопасное ее защелкивание, чем это было раньше, за счет новой скругленной формы. Все эти изменения облегчают выполнение электромонтажа. Для случаев, когда для кабелей требуется больше места, теперь в дополнение к традиционным кабелепроводам высотой от 17 до 80 мм выпускаются еще шесть новых кабель-каналов высотой 100 мм и с шириной основания 25, 40, 60, 100 и 150 мм.

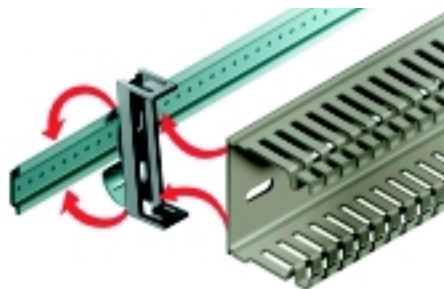


Были также разработаны новые кабель каналы стандартного сечения 50 x 50 мм и 100 x 60 мм с круглыми выдавливаемыми отверстиями на боковых стенках, которые предназначены для выполнения отводов в виде жестких и гофрированных изоляционных труб в тех местах, где это необходимо, например, в шахтах лифта.



Наилучшим решением для выполнения подсоединений к открывающимся панелям и дверям и в любых других случаях, когда кабели подвергаются изгибу и скручиванию, является применение гибкого кабель-канала из термопластичного материала, который можно сгибать или скручивать без разрушения. Выпускается несколько типоразмеров таких каналов. Изготавливаемые из термопластика кабель-каналы компании ABB SACE используются в электроустановках с номинальным напряжением до 1000 В переменного тока и до 1500 В постоянного тока.

Для всех систем характерна высокая скорость монтажа, так как их можно просто защелкнуть на кронштейне Fix-O-rapid – принадлежности, специально разработанной для крепления на рейках DIN и монтажных платах.





# Введение

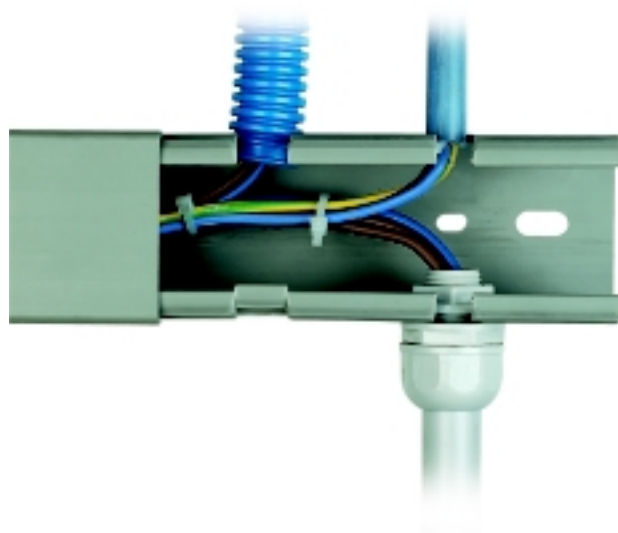
## Общие сведения

### Преимущества при ежедневной работе

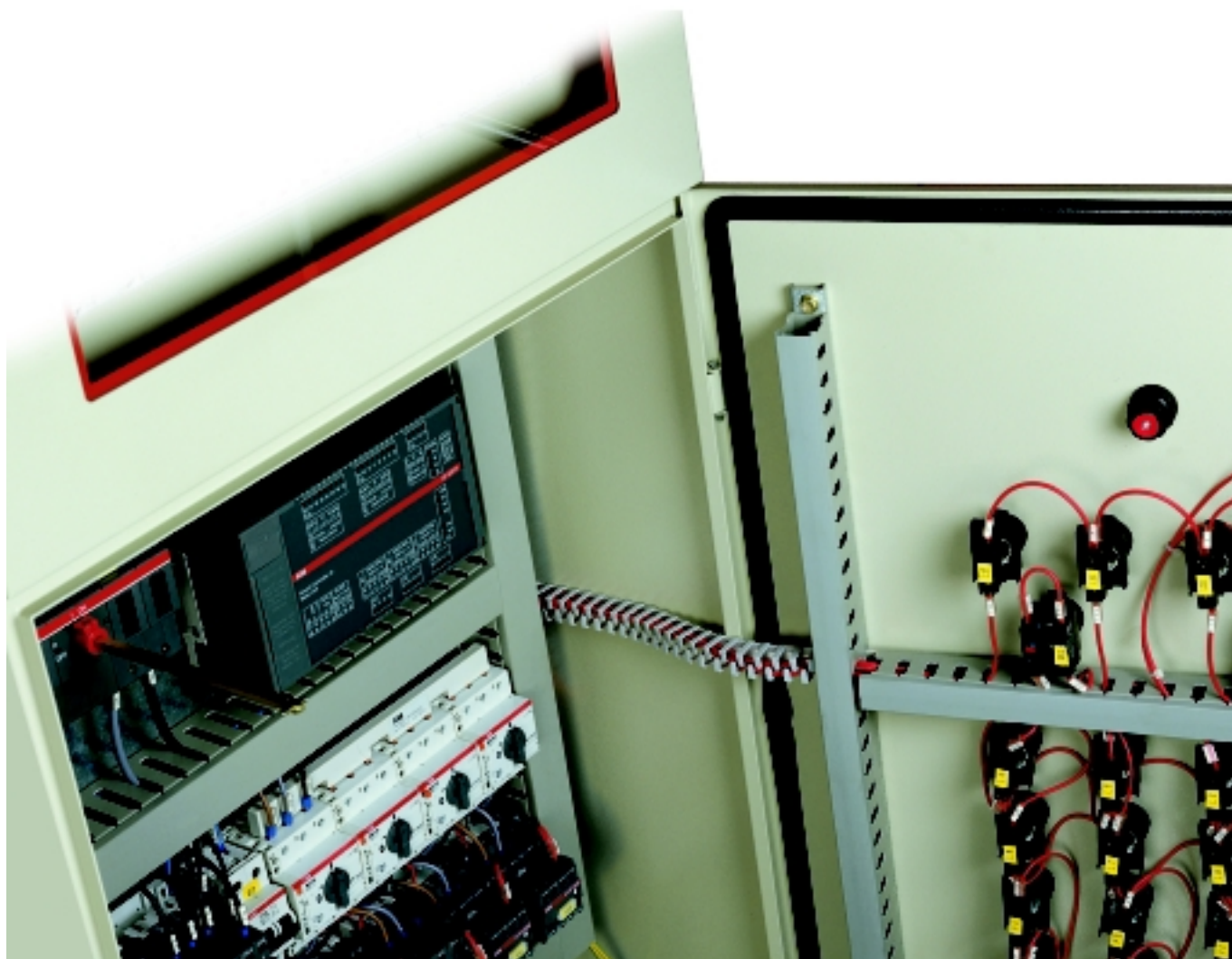
Различные размеры и упругость ребер кабель-каналов компании ABB SACE обеспечивают воспроизводимость при сращивании во время выполнения монтажа, причем сохраняется возможность удаления ребер путем их аккуратного отламывания, благодаря специальным выдавливаемым участкам. Эти выдавливаемые участки у основания стенок позволяют также сделать прорезь для выполнения отвода около самой кромки.

Благодаря продуманному сращиванию боковых сторон кабель-каналов обеспечивается также совершенно плотная посадка крышки даже на вертикальных участках и при высоких температурах. В частности, в исполнениях кабель-каналов с высотой стенки 80 и 100 мм специально отформованные держатели кабелей, расположенные посередине прямолинейного участка ребра, дополнительно усиливают всю конструкцию.

В гибких кабель-каналах ассиметричные, слегка наклоненные внутрь ребра облегчают закладку и извлечение кабелей, в то же время отсутствие крышки позволяет постоянно контролировать их положение. Эти кабель-каналы можно закреплять винтами или заклепками или же с помощью двухсторонней клейкой ленты, которая хорошо приклеивается к стали.



1



# Введение

## Общие сведения

### Максимально безопасные, не содержащие галогенов термопластичные кабель-каналы

Компания ABB SACE выпустила новое исполнение кабель-каналов, которые удовлетворяют повышенным требованиям к безопасности и выполнены из не содержащего галогена термопластика. В состав этого исполнения входят новые кабель-каналы с глухими стенками, предназначенные для монтажа фидеров и кабелей и соответствующие классу защиты IP40, а также новые кабель-каналы для проводов, отвечающие требованиям части 815 стандарта VDE 0472.

Если безопасность является основополагающим требованием, то эти новые кабель-каналы для проводов являются наилучшим решением. Фактически в случае пожара этот материал не только не поддерживает горения, но также выделяет дым с очень малым содержанием токсичных веществ и не образует непрозрачного дыма, затрудняющего людям поиск безопасного выхода.



Поэтому эти новые кабель-каналы являются идеальными для различных областей применения, например, в торговых центрах, кинотеатрах, театрах, школах, конференц-залах, в местах с особыми требованиями к безопасности (подземные помещения, станции метро, банковские хранилища), в различных промышленных предприятиях (нефтехимических, на морских платформах, электростанциях) и в целом во всех случаях, когда требуется распределение электроэнергии.



# Введение

## Общие сведения

### Металлические кабель-каналы с глухим или перфорированным дном: широкий ассортимент для промышленного применения

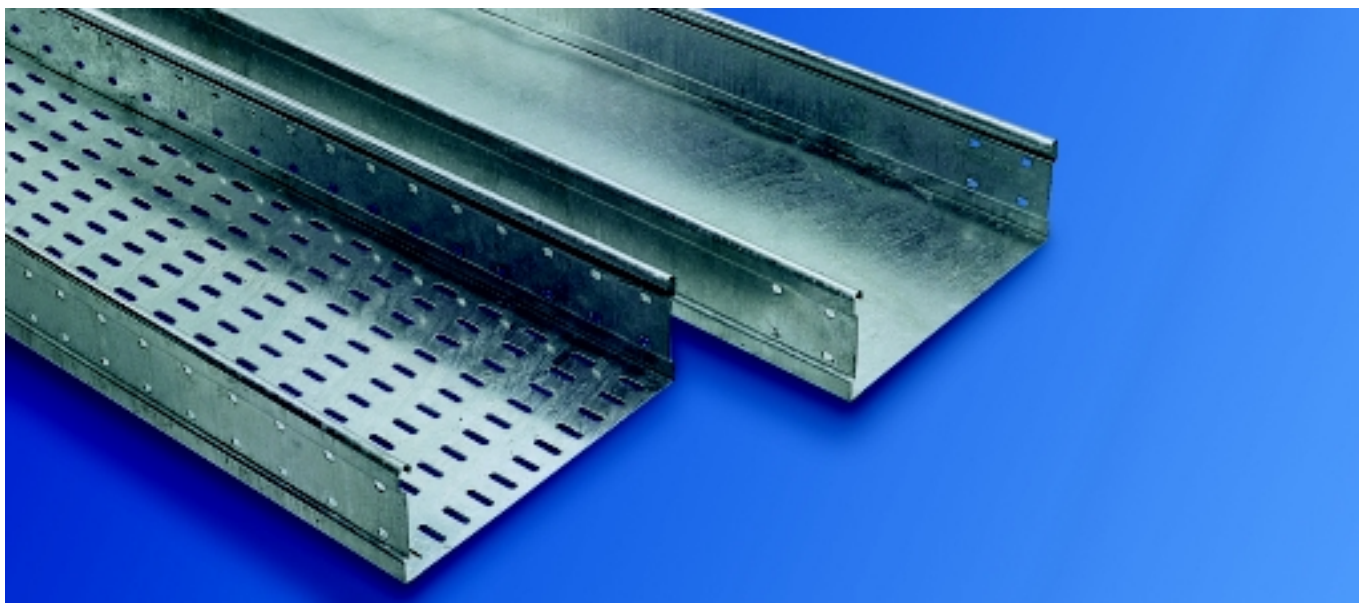
Новые металлические кабельные каналы с глухим или перфорированным дном, выпускаемые компанией ABB SACE, способны решить почти любые проблемы с разводкой кабелей в промышленности, даже в очень неблагоприятных условиях окружающей среды.

Эти кабель-каналы, которые изготавливаются из листовой углеродистой стали Fe P11 и после изготовления подвергаются горячему цинкованию методом погружения, в соответствии со стандартами CEI 7-6 и BS 729.

Особенно стойки к химическим и атмосферным воздействиям, а кроме того в исполнении с глухим дном обеспечивают степень защиты от воздействий окружающей среды IP40, а в исполнении с перфорированным дном – по классу IP20. Благодаря особому профилю ребер и очень толстому днищу достигнуты также отличные механические свойства.



1



Вследствие этого они являются идеальными для любых промышленных применений, в том числе и в особых условиях, например, при больших концентрациях влаги или соли, там, где применяются кислоты, или когда требуется уложить очень толстые кабели или большое их количество (например, в нефтехимической или металлургической промышленности, на электростанциях и в подземных или морских системах). Удобные для монтажа, экономичные, безопасные и снабженные защелкивающимися крышками, новые кабельные лотки могут быть как подвешены к потолку, так и закреплены на стене, что позволяет безо всяких проблем выполнить любые требования к укладке кабелей благодаря широкому ассортименту кабельных каналов, угольников, переходников и аксессуаров к ним.

Кабельные лотки с глухим или перфорированным дном в сочетании с кабельными лотками лестничного типа и другими системами кабель-каналов, подвергнутыми после изготовления бесфлюсовому горячему цинкованию методом погружения, позволяют реализовать металлические системы кабельных каналов ABB SACE, отвечающие любым требованиям, для любых применений.



# Введение

## Краткий обзор

### Пластмассовые кабелепроводы

Тип	Самоклеющиеся мини кабель-каналы	Комплектные мини кабель-каналы	Фидерные кабель-каналы IP40	Кабель-каналы IP40 для фидеров и кабелей	Декоративные кабель-каналы IP40 для фидеров и кабелей	Фидерные кабель-каналы IP40 из термопластика, не содержащего галогена
	Длина 2 м	Длина 2 м	Длина 2 м	Длина 2 м	Длина 2 м	Длина 2 м



Цвет Код Размеры	Цвет		Код		Основ.		Высота		Цвет		Код		Основ.		Высота		Цвет		Код		Основ.		Высота			
	(мм)	(мм)	(мм)	(мм)	(мм)	(мм)	(мм)	(мм)	(мм)	(мм)	(мм)	(мм)	(мм)	(мм)	(мм)	(мм)	(мм)	(мм)	(мм)	(мм)	(мм)	(мм)	(мм)	(мм)		
	Без крышки		Со стандартной крышкой		(B)	43 002	40		(B)	43 085	100		44 010	50		09 010	25		09 011	40		30				
	41 010	7,5	7	41 080	20		(E)	03 042	40	(E)	03 115	40	(B)	44 012	100	68	09 012	40		09 013	60		40			
	(B)	41 015	10	9	(B)	41 081	10		(B)	43 003	60		(B)	44 014	150		09 014	80		09 014	80		40			
		41 020	12	11		41 083	30		(E)	03 043	60			44 016	200		(B)	09 013	60		09 014	80		40		
						41 084	30		(B)	43 004	80	40						09 015	100		09 015	100				
	С крышкой на петлях		(B)	41 110		(E)	03 044	40		(E)	03 095	100						09 016	60		09 016	60		60		
	41 040	4,5	9	(C)	01 160	15		(B)	43 005	100		(B)	43 096	120				09 017	100		09 017	100				
	(B)	41 045	7	12	(D)	01 180	17		(E)	03 045	100	60	(E)	03 126	60											
		41 050	12,5			41 091	30		(B)	43 006	120		(B)	43 097	150											
		41 055	17	17	(B)	41 092	40		(E)	03 046	120		(E)	03 127	150											
						41 093	60		(B)	43 013	60		(B)	43 098	200											
					(B)	41 117	25	30	(E)	03 053	60		(E)	03 128	200											
						41 119	40		(B)	43 014	80		(B)	43 105	150											
									(E)	03 054	80		(E)	03 137	80											
					С приклеиваемой крышкой				(B)	43 015	100		(B)	43 106	200											
					(B)	41 101		60	(E)	03 055	60		(E)	03 138	200											
					(B)	41 102	20		(B)	43 016	120															
					(C)	01 151	10		(E)	03 056	120															
					(D)	01 171	10		(B)	43 017	150															
					(B)	41 103	30		(E)	03 057	150															
						41 104			(B)	43 018	200															
					(B)	41 106	40		(E)	03 058	200															
					(B)	41 111	15		(B)	43 025	100															
					(B)	41 113			(E)	03 065	100															
						41 114	30		(B)	43 026	120															
					(C)	01 163			(E)	03 066	120															
					(D)	01 183	17		(B)	43 027	150	80														
						41 115	40		(E)	03 067	150															
					(B)	41 116	60		(B)	43 028	200															
					(B)	41 120	60	30	(E)	03 068	200															
Цвет	(B) RAL 9016 белый		(B) RAL 9016 белый (C) RAL 7035 серый (D) RAL 8014 коричн.		(B) RAL 9016 белый (E) RAL 7030 серый		(B) RAL 9016 белый (E) RAL 7030 серый		(B) RAL 9016 белый (E) RAL 7030 серый		(B) RAL 9016 белый		(B) RAL 9016 белый		(B) RAL 9016 белый		(B) RAL 9016 белый		(B) RAL 9016 белый		(B) RAL 9016 белый		(B) RAL 9016 белый			
Сертификация			IMQ		IMQ		IMQ		IMQ		IMQ		IMQ		IMQ		IMQ		IMQ		IMQ		IMQ		IMQ	
Область применения	Бытовая		Бытовая		Бытовая и Коммерческая		Бытовая и Коммерческая		Бытовая и Коммерческая		Бытовая и Коммерческая		Бытовая и Коммерческая		Бытовая и Коммерческая		Бытовая и Коммерческая		Бытовая и Коммерческая		Бытовая и Коммерческая		Бытовая и Коммерческая		Бытовая и Коммерческая	
Аксессуары для выполнения отводов	Нет		Да		Да		Да		Да		Да		Да		Да		Да		Да		Да		Да		Да	
Аксессуары для оборудования	Нет		Есть, внешние кабель-каналы		Есть, внешние кабель-каналы		Есть, внешние кабель-каналы		Есть, внешние кабель-каналы		Есть, внешние кабель-каналы		Есть, внешние кабель-каналы		Есть, внешние кабель-каналы		Есть, внешние кабель-каналы		Есть, внешние кабель-каналы		Есть, внешние кабель-каналы		Есть, внешние кабель-каналы		Есть, внешние кабель-каналы	
Ссылки	Стр. 2/2		Стр. 2/4		Стр. 3/2		Стр. 3/2		Стр. 3/2		Стр. 3/2		Стр. 3/14		Стр. 3/14		Стр. 3/18		Стр. 3/18		Стр. 3/18		Стр. 3/18		Стр. 3/18	

# Введение

## Краткий обзор

1

Кабель-каналы  
плинтусные,  
настенного  
и напольного монтажа

Пластиковые кабель-  
каналы промышленного  
применения

Кабель-каналы  
из термопластика,  
не содержащего  
галогена

Перфорированные  
кабель-каналы  
с пром. расст. 8/12 мм

Перфорированные  
кабель-каналы  
с пром. расст. 4/8 мм

Гибкие  
кабель-каналы  
из термопластика

Кабель-каналы  
с круглыми  
выдавливаемыми  
отверстиями

Длина 2 м

Длина 3 м

Длина 2 м

Длина 2 м

Длина 2 м

Длина 50 см

Длина 2 м



Цвет	Код	Основ.	Высота	Цвет	Код	Основ.	Высота	Цвет	Код	Основ.	Высота	Цвет	Код	Основ.	Высота	Цвет	Код	Основ.	Высота	Цвет	Код	Основ.	Высота		
		(мм)	(мм)			(мм)	(мм)			(мм)	(мм)			(мм)	(мм)			(мм)	(мм)			(мм)	(мм)		
Основание для плинтусных и настенных кабель-каналов				Фидерные кабель-каналы IP40 с глухим дном																(E)					
(B)	42 010	85	21.7	08 101	100		60	09 300	25		30	05 019	15	17		05 119	15	17				(E)	05 330	50	50
(L)	02 011			08 102	150			09 301	40			05 033	25			05 133	25					(E)	05 331	100	60
				08 103	200			09 310	25			05 035	40	30		05 135	40	30				(F)	05 410	25	25
Крышка для плинтусных кабель-каналов				(E) 08 105	300			09 311	40			05 037	60			05 137	60						05 415	30	30
(B)	42 015			08 106	300	100		09 302	60	40		05 043	25			05 143	25						05 420	40	40
(L)	02 016	85	21.7	08 107	400			09 303	80			05 045	40			05 145	40						05 425	50	50
(D)	02 017							09 304	100			05 047	60	40		05 147	60	40							
Крышка для настенных кабель-каналов				Фидерные кабель-каналы IP20 с перфорированным дном				09 320	25			05 049	80			05 149	80								
(B)	42 012			(B) 08 111	100			09 321	40			05 051	100			05 151	100								
(L)	02 013	85	21.7	08 112	150			09 322	60	60		05 053	120			05 153	120								
(D)	02 017			08 113	200			09 323	80			05 063	25			05 163	25								
				(E) 08 115	300			09 324	100			05 065	40			05 165	40								
				08 116	300	100		09 305	120			05 067	60	60		05 167	60								
				08 117	400			09 325	25			(G) 05 069	80		(G)	05 169	80								
								09 326	40			05 071	100			05 171	100								
								09 327	60	80		05 073	120			05 173	120								
								09 328	80			05 083	25			05 183	25								
								09 329	100			05 085	40			05 185	40								
								09 330	120			05 087	60	80		05 187	60	80							
												05 089	80			05 189	80								
												05 091	100			05 191	100								
												05 093	120			05 193	120								
												05 094	25			05 194	25								
												05 095	40			05 195	40								
												05 096	60	100		05 196	60	100							
												05 097	80			05 197	80								
												05 098	100			05 198	100								
												05 099	150			05 199	150								

(B) RAL 9016 белый (L) указать (D) RAL 8014 коричневый	(E) RAL 7030 серый	(B) RAL 9016 белый	(G) RAL 7030 серый	(G) RAL 7030 серый	(F) RAL 7040 серый	(E) RAL 7030 серый
IMQ	-	-	Разное	Разное	-	-
Бытовая - Коммерческая	Промышленность	Промышленность	Промышленность	Промышленность	Промышленность	Промышленность
Да	Да	Нет	Нет	Нет	Нет	Нет
Да, внешние кабель-каналы	Нет	Нет	Нет	Нет	Нет	Нет
Стр. 4/2	Стр. 5/2	Стр. 6/2	Стр. 6/4	Стр. 6/4	Стр. 6/8	Стр. 6/10

# Введение

## Краткий обзор

1

Тип	Алюминиевые кабель-каналы и настольные сервисные стойки	Металлические кабель-каналы для монтажа внутри оборудования и монтажа осветительных сетей (*) Длина 2 м (**) Длина 3 м	Кабель-каналы высотой 50 мм, оцинкованные бесфлюсовым горячим методом Длина 3 м	Кабель-каналы высотой 75 мм, оцинкованные бесфлюсовым горячим методом Длина 1/2/3 м
-----	---	--	--	--



Цвет Код Размеры	Кабель-каналы (длина 2 м)		Кабель-каналы (длина 2 м)		Кабель-каналы (длина 3 м)		Кабель-каналы (длина 2 м)		Кабель-каналы (длина 2 м)		Кабель-каналы (длина 3 м)		Кабель-каналы (длина 3 м)							
	Цвет	Код	Основ. (мм)	Высота (мм)	Цвет	Код	Основ. (мм)	Высота (мм)	Цвет	Код	Основ. (мм)	Высота (мм)	Цвет	Код	Основ. (мм)	Высота (мм)				
Размеры	Кабель-каналы (длина 2 м)		(G)	06 010 (*)	50	50	Кабель-каналы IP20 с перфорированным дном		Кабель-каналы IP20 с перфорированным дном		Кабель-каналы IP20 с перфорированным дном		Кабель-каналы IP20 с перфорированным дном							
	(M)	04 801	110	(G)			06 014 (**)	(G)	07 171	07 181	75	(G)	07 171	07 181	75	(G)	07 171	07 181	75	
	(M)	04 802	150	60			(B)	06 011 (*)	(G)	07 172	07 182	100	(G)	07 172	07 182	100	(G)	07 172	07 182	100
	(M)	04 803	200				(B)	06 015 (**)	(G)	07 173	07 183	150	(G)	07 173	07 183	150	(G)	07 173	07 183	150
	(M)	04 870	350				(H)	06 012 (**)	(G)	07 174	07 184	200	(G)	07 174	07 184	200	(G)	07 174	07 184	200
	(M)	04 871	660				(H)	06 016 (**)	(G)	07 175	07 185	300	(G)	07 175	07 185	300	(G)	07 175	07 185	300
	(M)	04 872	2800				(I)	06 013 (**)	(G)	07 176	07 186	400	(G)	07 176	07 186	400	(G)	07 176	07 186	400
	(M)	04 872	2800				(I)	06 017 (**)	(G)	07 177	07 187	500	(G)	07 177	07 187	500	(G)	07 177	07 187	500
	(M)	04 872	2800				(I)	06 017 (**)	(G)	07 177	07 187	500	(G)	07 177	07 187	500	(G)	07 177	07 187	500
	(M)	04 872	2800				(I)	06 017 (**)	(G)	07 177	07 187	500	(G)	07 177	07 187	500	(G)	07 177	07 187	500
	(M)	04 872	2800				(I)	06 017 (**)	(G)	07 177	07 187	500	(G)	07 177	07 187	500	(G)	07 177	07 187	500

Цвет	(M) Анодированный алюминий	(G) Оцинкованный (B) RAL 9016 белый (H) RAL 7032 серый (I) Ярко-синий	(G) Оцинкованный	(G) Оцинкованный (H) RAL 7032 серый (I) Ярко-синий
Сертификация	-	IMQ	IMQ	IMQ
Область применения	Коммерческая	Промышленность	Промышленность	Промышленность
Аксессуары для выполнения отводов	Да	Да	Да	Да
Аксессуары для оборудования	Есть, внутренние кабель-каналы	-	-	-
Ссылки	Стр. 7/2	Стр. 8/2	Стр. 9/2	Стр. 9/12

# Введение

## Краткий обзор

1

Кабельные лотки  
лестничного типа  
высотой 60 мм

Длина 3 м

Кабельные лотки  
лестничного типа  
высотой 100 мм

Длина 3 м

Кабельные лотки  
лестничного типа  
высотой 130 мм

Длина 3 м

Кабель-каналы с глухим/  
перфорированным  
дном высотой 60 мм

Длина 3 м

Кабель-каналы с глухим/  
перфорированным дном  
высотой 100 мм

Длина 3 м

Кабель-каналы с глухим/  
перфорированным дном  
высотой 130 мм

Длина 3 м



Цвет	Код	Основ. (мм)	Высота (мм)	Цвет	Код	Основ. (мм)	Высота (мм)	Цвет	Код	Основ. (мм)	Высота (мм)	Цвет	Код	Основ. (мм)	Высота (мм)	Цвет	Код	Основ. (мм)	Высота (мм)				
	09 400	100			09 410	100			09 420	100		Кабель-каналы с глухим дном			Кабель-каналы с глухим дном			Кабель-каналы с глухим дном					
	09 401	200			09 411	200			09 421	200		06 800	100		06 808	100		06 816	100		06 817	200	
(L)	09 402	300	60	(L)	09 412	300	100	(L)	09 422	300	130	(L)	06 801	200	(L)	06 809	200	(L)	06 818	300	(L)	06 819	400
	09 403	400			09 413	400			09 423	400			06 802	300		06 810	300		06 818	300		06 819	400
	09 404	500			09 414	500			09 424	500			06 803	400		06 811	400		06 819	400		06 820	500
	09 405	600			09 415	600			09 425	600			06 804	500		06 812	500		06 820	500		06 820	500
													06 805	600		06 813	600		06 821	600		06 821	600
												Кабель-каналы с перфорированным дном			Кабель-каналы с перфорированным дном			Кабель-каналы с перфорированным дном					
												(L)	06 824	100	(L)	06 830	100	(L)	06 838	100			
													06 825	200		06 831	200		06 839	200			
												(L)	06 826	300	(L)	06 832	300	(L)	06 840	300	(L)	06 841	400
													06 827	400		06 833	400		06 841	400		06 842	600
													06 828	600		06 834	600		06 842	600		06 843	600
													06 829	600		06 835	600		06 843	600			

(L) Горячее цинкование  
погружением после  
изготовления

(L) Горячее цинкование  
погружением после  
изготовления

(L) Горячее цинкование  
погружением после  
изготовления

(L) Горячее цинкование  
погружением после  
изготовления

(L) Горячее цинкование  
погружением после  
изготовления

(L) Горячее цинкование  
погружением после  
изготовления

Промышленность

Промышленность

Промышленность

Промышленность

Промышленность

Промышленность

Да

Да

Да

Да

Да

Да

Стр. 9/42

Стр. 9/50

Стр. 9/58

Стр. 9/67

Стр. 9/74

Стр. 9/82

## Содержание

Самоклеящиеся мини кабель-каналы .....	2/2
Комплектные мини кабель-каналы .....	2/4
Аксессуары к комплектным мини кабель-каналам .....	2/8





### Технические особенности

- Выпускаются в двух исполнениях:
  - без крышки, предназначенные для прокладки одиночных кабелей (антенного, телефонного или электрического кабеля)
  - с навесной крышкой, для упрощения укладки кабелей при монтаже
- **Цвет: белый RAL 9016**
- Изготовлены из электроизоляционного, ударопрочного, самозатухающего пластика в соответствии со стандартом UL 94 V0, устойчивого к самовоспламенению и перегреву до 960 °С (испытание спиралью накаливания) в соответствии со стандартами IEC 695-2-1
- Стабильность размеров в рабочих условиях от -20 °С до +60 °С
- Устойчивость к кислотам, маслам и смазочным материалам
- Стандартная длина: 2 метра
- Самоклеящееся основание для упрощения монтажа
- Светлый акриловый нестареющий клей
- Область применения: бытовая

# Мини кабель-каналы

## Самоклеющиеся мини кабель-каналы

2



Код	Размеры (ШхВ, мм)	Для кабеля макс. Ø (мм)	Вес (кг/м)	Метров в упаковке (м)
-----	-------------------	-------------------------	------------	-----------------------

### Мини кабель-каналы без крышки

41 010	7,5x7	4-5,5	0,03	176
41 015	10x9	6-8	0,04	140
41 020	12x11	8-10	0,04	104

### Мини кабель-каналы с навесной крышкой

41 040	9x4,5		0,03	224
41 045	12,5x7		0,04	100
41 050	12,5x12,5		0,08	60
41 055	17x17		0,09	32

Код	Размеры (ШхВ, мм)	Упаковка шт.
-----	-------------------	--------------

### Двухсторонняя клеющая лента

Прикрепляется к основанию кабель-канала для упрощения установки (в рулоне 50-метров)

05 930	50-метровый рулон, Н 6 мм	10
05 932	50-метровый рулон, Н 9 мм	10

### Ножницы

05 920	Для резки кабель-каналов под углом 45° или 90° при макс. ширине 40x17 мм	1
--------	--	---

### Клей

05 940	Сменный тюбик с клеем для пистолета	1/16
--------	-------------------------------------	------



## Технические особенности

- Степень защиты: IP40
- Цвета:
  - **белый RAL 9016**
  - серый RAL 7035
  - коричневый RAL 8014
- Изготовлены из изоляционного, ударопрочного, самозатухающего пластика в соответствии со стандартами UL 94 V0, устойчивого к самовоспламенению и перегреву до 960°C (испытание спиралью накаливания) в соответствии со стандартом IEC 695-2-1
- Стабильность размеров в рабочих условиях: от -20 °C до +60 °C
- Устойчивость к кислотам, маслам и смазочным материалам
- Ударопрочность: 6 Дж
- Для настенного монтажа и крепления на потолок
- Предназначены для использования в качестве кабель-каналов наружного монтажа для фидеров и кабелей
- Крышки двух типов: стандартные и приклеиваемые
- **Крышки с креплением** (кроме H 30)
- Дополнительные аксессуары одинаковые для кабель-каналов с крышками обоих типов
- Стандартная длина: 2-метра, крышка в комплекте
- Перфорированные отверстия в основании для настенного монтажа
- Область применения: бытовая

# Мини кабель-каналы

## Комплектные мини кабель-каналы



Код	Размеры (ШхВ, мм)	Количество отделений	Цвет	Метров в упаковке (м)
-----	-------------------	----------------------	------	-----------------------

### Мини кабель-каналы со стандартной крышкой

41 080	20x10 [IMQ]	1	Белый	96
41 081	20x10 [IMQ]	2	Белый	96
41 083	30x10 [IMQ]	1	Белый	64
41 084	30x10 [IMQ]	2	Белый	64
41 110	15x17 [IMQ]	1	Белый	92
41 091	30x17 [IMQ]	1	Белый	72
41 092	40x17 [IMQ]	2	Белый	48
41 093	60x17 [IMQ]	3	Белый	36
41 117	25x30 [IMQ]	1	Белый	60
41 119	40x30 [IMQ]	1	Белый	40
01 160	15x17 [IMQ]	1	Серый	9
01 180	15x17 [IMQ]	1	Коричневый	92

### Мини кабель-каналы с приклеиваемой крышкой\*

41 101	20x10 [IMQ]	1	Белый	96
41 102	20x10 [IMQ]	2	Белый	96
41 103	30x10 [IMQ]	1	Белый	64
41 104	30x10 [IMQ]	2	Белый	64
41 106	40x10 [IMQ]	2	Белый	48
41 111	15x17 [IMQ]	1	Белый	92
41 113	30x17 [IMQ]	1	Белый	72
41 114	30x17 [IMQ]	1	Белый	72
41 115	40x17 [IMQ]	2	Белый	48
41 116	60x17 [IMQ]	3	Белый	36
41 120	60x30 [IMQ]	3	Белый	34
01 151	20x10 [IMQ]	1	Серый	0
01 163	30x17 [IMQ]	1	Серый	7
01 171	20x10 [IMQ]	1	Коричневый	96
01 183	30x17 [IMQ]	1	Коричневый	72

\* Для снятия крышки требуется специальный инструмент.

Код	Размеры кабель-канала (ШхВ, мм)	Цвет	Упаковка шт.
-----	---------------------------------	------	--------------

### Регулируемые плоские углы

41 202	20x10 [IMQ]	Белый	40
41 204	30x10 [IMQ]	Белый	40
41 206	40x10 [IMQ]	Белый	40
41 210	15x17 [IMQ]	Белый	40
41 213	30x17 [IMQ]	Белый	40
41 215	40x17 [IMQ]	Белый	40
41 216	60x17 [IMQ]	Белый	20
41 217	25x30 [IMQ]	Белый	40
41 219	40x30 [IMQ]	Белый	20
41 220	60x30 [IMQ]	Белый	10
01 252	20x10 [IMQ]	Серый	40
01 260	15x17 [IMQ]	Серый	40
01 263	30x17 [IMQ]	Серый	40
01 272	20x10 [IMQ]	Коричневый	40
01 280	15x17 [IMQ]	Коричневый	40
01 283	30x17 [IMQ]	Коричневый	40

# Мини кабель-каналы

## Комплектные мини кабель-каналы

2



FLCF9023



FLCF9024



FLCF9025

Код	Размеры кабель-канала (ШхВ, мм)	Цвет	Упаковка шт.
-----	---------------------------------	------	--------------

### Плоские Т-образные отводы

41 302	20x10 [IMQ]	Белый	40
41 304	30x10 [IMQ]	Белый	40
41 306	40x10 [IMQ]	Белый	40
41 310	15x17 [IMQ]	Белый	40
41 313	30x17 [IMQ]	Белый	40
41 315	40x17 [IMQ]	Белый	40
41 316	60x17 [IMQ]	Белый	40
41 317	25x30 [IMQ]	Белый	40
41 319	40x30 [IMQ]	Белый	40
41 320	60x30 [IMQ]	Белый	20
01 352	20x10 [IMQ]	Серый	40
01 360	15x17 [IMQ]	Серый	40
01 363	30x17 [IMQ]	Серый	40
01 372	20x10 [IMQ]	Коричневый	40
01 380	15x17 [IMQ]	Коричневый	40
01 383	30x17 [IMQ]	Коричневый	40

### Регулируемые внутренние углы

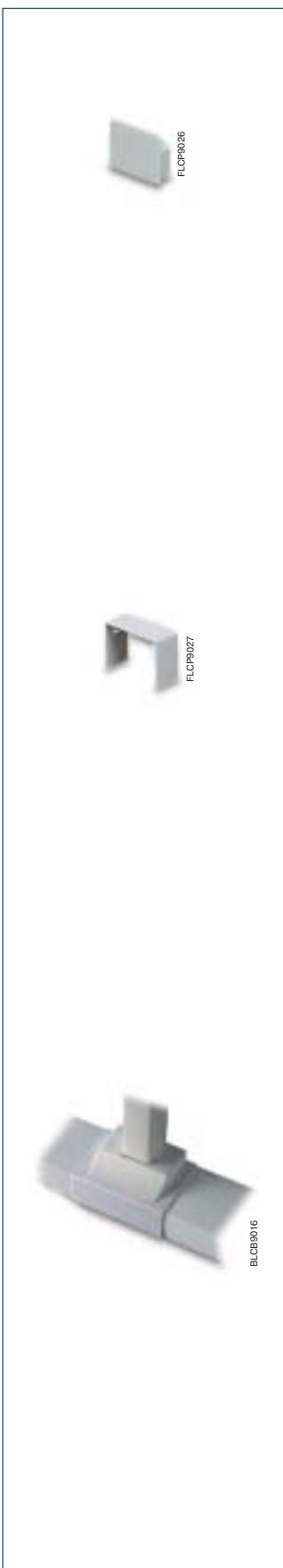
41 402	20x10 [IMQ]	Белый	40
41 404	30x10 [IMQ]	Белый	40
41 406	40x10 [IMQ]	Белый	40
41 410	15x17 [IMQ]	Белый	40
41 413	30x17 [IMQ]	Белый	40
41 415	40x17 [IMQ]	Белый	40
41 416	60x17 [IMQ]	Белый	40
41 417	25x30 [IMQ]	Белый	40
41 419	40x30 [IMQ]	Белый	20
41 420	60x30 [IMQ]	Белый	20
01 452	20x10 [IMQ]	Серый	40
01 460	15x17 [IMQ]	Серый	40
01 463	30x17 [IMQ]	Серый	40
01 472	20x10 [IMQ]	Коричневый	40
01 480	15x17 [IMQ]	Коричневый	40
01 483	30x17 [IMQ]	Коричневый	40

### Регулируемые наружные углы

41 502	20x10 [IMQ]	Белый	40
41 504	30x10 [IMQ]	Белый	40
41 506	40x10 [IMQ]	Белый	40
41 510	15x17 [IMQ]	Белый	40
41 513	30x17 [IMQ]	Белый	40
41 515	40x17 [IMQ]	Белый	40
41 516	60x17 [IMQ]	Белый	40
41 517	25x30 [IMQ]	Белый	40
41 519	40x30 [IMQ]	Белый	20
41 520	60x30 [IMQ]	Белый	20
01 552	20x10 [IMQ]	Серый	40
01 560	15x17 [IMQ]	Серый	40
01 563	30x17 [IMQ]	Серый	40
01 572	20x10 [IMQ]	Коричневый	40
01 580	15x17 [IMQ]	Коричневый	40
01 583	30x17 [IMQ]	Коричневый	40

# Мини кабель-каналы

## Комплектные мини кабель-каналы



Код	Размеры кабель-канала (ШхВ, мм)	Цвет	Упаковка шт.
-----	---------------------------------	------	--------------

### Торцевые заглушки

41 602	20x10 [IMQ]	Белый	40
41 604	30x10 [IMQ]	Белый	40
41 606	40x10 [IMQ]	Белый	40
41 610	15x17 [IMQ]	Белый	40
41 613	30x17 [IMQ]	Белый	40
41 615	40x17 [IMQ]	Белый	40
41 616	60x17 [IMQ]	Белый	40
41 617	25x30 [IMQ]	Белый	40
41 619	40x30 [IMQ]	Белый	40
41 620	60x30 [IMQ]	Белый	40
01 652	20x10 [IMQ]	Серый	40
01 660	15x17 [IMQ]	Серый	40
01 663	30x17 [IMQ]	Серый	40
01 672	20x10 [IMQ]	Коричневый	40
01 680	15x17 [IMQ]	Коричневый	40
01 683	30x17 [IMQ]	Коричневый	40

### Соединительные скобы

41 702	20x10 [IMQ]	Белый	40
41 704	30x10 [IMQ]	Белый	40
41 706	40x10 [IMQ]	Белый	40
41 710	15x17 [IMQ]	Белый	40
41 713	30x17 [IMQ]	Белый	40
41 715	40x17 [IMQ]	Белый	40
41 716	60x17 [IMQ]	Белый	40
41 717	25x30 [IMQ]	Белый	40
41 719	40x30 [IMQ]	Белый	40
41 720	60x30 [IMQ]	Белый	40
01 752	20x10 [IMQ]	Серый	40
01 760	15x17 [IMQ]	Серый	40
01 763	30x17 [IMQ]	Серый	40
01 772	20x10 [IMQ]	Коричневый	40
01 780	15x17 [IMQ]	Коричневый	40
01 783	30x17 [IMQ]	Коричневый	40

### Отводы для соединения настенных и потолочных ветвей

41 902	20x10 [IMQ]	Белый	20
41 904	30x10 [IMQ]	Белый	10
41 906	40x10 [IMQ]	Белый	10
41 910	15x17 [IMQ]	Белый	20
41 913	30x17 [IMQ]	Белый	10
41 915	40x17 [IMQ]	Белый	10
41 916	60x17 [IMQ]	Белый	10
41 917	25x30 [IMQ]	Белый	10
41 919	40x30 [IMQ]	Белый	10
41 920	60x30 [IMQ]	Белый	10
01 930	20x10 [IMQ]	Серый	20
01 932	15x17 [IMQ]	Серый	20
01 934	30x17 [IMQ]	Серый	10
01 940	20x10 [IMQ]	Коричневый	20
01 942	15x17 [IMQ]	Коричневый	20
01 944	30x17 [IMQ]	Коричневый	10

## Мини кабель-каналы

### Аксессуары к комплектным мини кабель-каналам

2



Код	Высота кабель-канала (мм)	Цвет	Упаковка шт.
-----	---------------------------	------	--------------

#### Распаячные коробки для выполнения плоских отводов

С перегородками для разделения различных цепей

41 800	10 - 17 [IMQ]	Белый	1/60
41 803	10 - 17 - 30 [IMQ]	Белый	1/40
01 802	10 - 17 [IMQ]	Серый	1/60
01 804	10 - 17 - 30 [IMQ]	Серый	1/40
01 801	10 - 17 [IMQ]	Коричневый	1/60
01 805	110 - 17 - 30 [IMQ]	Коричневый	1/40

Код	Описание	Цвет	Упаковка шт.
-----	----------	------	--------------

#### Напольные коробки для выключателей/розеток соответствующих итальянскому стандарту

Для установки 2 устройств Vimar 8000 или Vticino Magic через адаптер (прилагается). Боковые панели для мини кабель-каналов высотой Н 10 и Н 17 (кроме 60x17).

41 806	2 устройства [IMQ]	Белый	1/60
01 808	2 устройства [IMQ]	Серый	1/60
01 810	2 устройства [IMQ]	Коричневый	1/60
41 818	центр. отв. 60 мм [IMQ]	Белый	1/20
01 820	центр. отв. 60 мм [IMQ]	Серый	1/20
01 821	центр. отв. 60 мм [IMQ]	Коричневый	1/20

Код	Устройство	Модули	Монтаж	Цвет	Упаковка шт.
-----	------------	--------	--------	------	--------------

#### Коробки для выключателей/розеток соответствующих французскому стандарту

Для установки 1 или 2 устройств Galion и Mosaic. Боковые панели для мини кабель-каналов высотой Н 10, Н 17 и Н 30.

41 840	Galion	1	Горизонтальный	Белый	1/60
41 842	Galion	1	Вертикальный	Белый	1/60
41 844	Galion	2	Горизонтальный	Белый	1/60
41 846	Mosaic	2	Горизонт./Вертик.	Белый	1/60

#### Коробки для выключателей/розеток соответствующих испанскому стандарту

Для установки 1 или 2 устройств Stylo.

Боковые панели для мини кабель-каналов высотой Н 10, Н 17 и Н 30.

41 850	Stylo	2	Горизонт./Вертик.	Белый	1/16
41 854	Stylo	4	Горизонтальный	Белый	1/60

#### Коробки для телефонных розеток соответствующих итальянскому стандарту

Для крепления унифицированных телефонных розеток.

Боковые панели для мини кабель-каналов высотой Н 10 и Н 17 (кроме 60x17).

41 812	Телефонная розетка [IMQ]			Белый	1/60
01 814	Телефонная розетка [IMQ]			Серый	1/60
01 816	Телефонная розетка [IMQ]			Коричневый	1/60

Согласно стандартам CEI 64-8 напольные коробки для выключателей/розеток и коробки для телефонных розеток должны быть установлены на расстоянии не менее 175 мм от центра розетки до уровня пола.

#### Рамка к коробке для скрытого монтажа

Для соединения отводов от мини кабель-канала высотой 10 мм. Крепится 2 винтами на коробку для выключателей/розеток (винты прилагаются).

41 829	Расстояние между центрами отверстий 83,5 мм			Белый	1/10
--------	---	--	--	-------	------

# Мини кабель-каналы

## Аксессуары к комплектным мини кабель-каналам



FLCР9128



FLCР9032



FLCР9033

Код	Описание	Цвет	Упаковка шт.
-----	----------	------	--------------

### Коробки под выключатели/розетки

Боковые панели для мини кабель-каналов высотой Н 10, 17 и 30.

Для крепления телефонных розеток в коробке с расстоянием между центрами отверстий 83,5 мм следует применять крышку, поставляемую отдельно (изд. 42 112).

Коробки на 2 устройства (с крепежом)

42 096	центр. отв. 60/67 мм [IMQ]	Белый	1/30
02 099	центр. отв. 60/67 мм [IMQ]	Серый	1/30
02 098	центр. отв. 60/67 мм [IMQ]	Коричневый	1/30

Коробки на 3 устройства глубиной 43 мм

41 823	центр. отв. 83,5 мм [IMQ]	Белый	1/28
01 826	центр. отв. 83,5 мм [IMQ]	Серый	1/28
01 828	центр. отв. 83,5 мм [IMQ]	Коричневый	1/28

Коробки на 3 устройства глубиной 53 мм

41 822	центр. отв. 83,5 мм [IMQ]	Белый	1/24
01 825	центр. отв. 83,5 мм [IMQ]	Серый	1/24
01 827	центр. отв. 83,5 мм [IMQ]	Коричневый	1/24

Коробка на 4 устройства

41 830	центр. отв. 108 мм [IMQ]	Белый	1/20
01 831	центр. отв. 108 мм [IMQ]	Серый	1/20
01 832	центр. отв. 108 мм [IMQ]	Коричневый	1/20

### Крышки с расстоянием между центрами отверстий 83,5 мм

Крепятся 2 винтами на коробку для выключателей/розеток

42 112	Телефонная розетка [IMQ]	Белый	20
42 122	Глухая крышка [IMQ]	Белый	20

### Адаптер для мини кабель-каналов

Из самозатухающего термопластика. Устанавливаются с водонепроницаемым оборудованием и коробками (см. каталог 604211).

Класс защиты IP40.

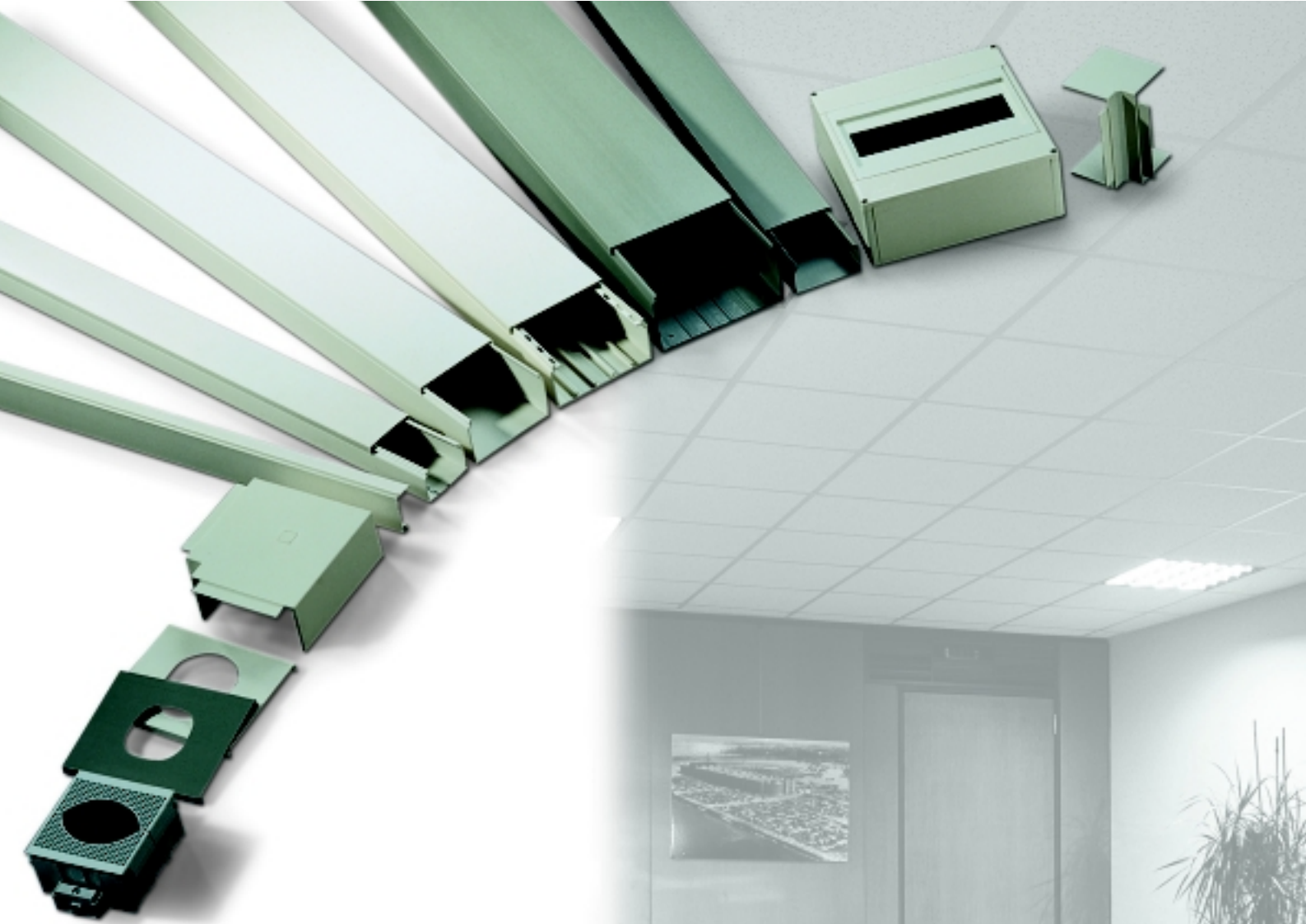
45 965	Для $\varnothing$ 20 мм - 15x17 мм [IMQ]	Белый	20
45 966	Для $\varnothing$ 25 мм - 15x17-25x30 мм [IMQ]	Белый	20
45 967	Для $\varnothing$ 32 мм - 15x17-25x30-40x30 мм [IMQ]	Белый	20
45 968	Для $\varnothing$ 20 мм - 20x10-30x10 мм [IMQ]	Белый	20
45 969	Для $\varnothing$ 25 мм - 30x10-40x10 мм [IMQ]	Белый	20
05 960	Для $\varnothing$ 20 мм - 15x17 мм [IMQ]	Серый	20
05 963	Для $\varnothing$ 20 мм - 20x10-30x10 мм [IMQ]	Серый	20





## Содержание

Кабель-каналы для фидеров и кабелей .....	<b>3/2</b>
Аксессуары к кабель-каналам для фидеров и кабелей .....	<b>3/9</b>
Установочные кабель-каналы .....	<b>3/14</b>
Аксессуары к декоративным кабель-каналам для кабелей .....	<b>3/17</b>
Фидерные кабель-каналы, не содержащие галогенов .....	<b>3/18</b>

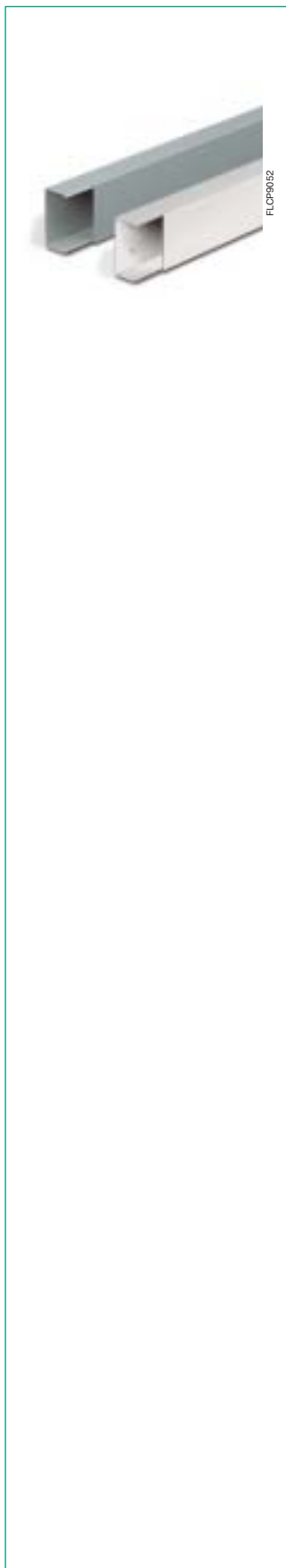


### Технические особенности

- Степень защиты IP40
- Выпускаются в двух исполнениях:
  - кабель-каналы для фидеров
  - кабель-каналы для кабелей
- Цвета:
  - **белый RAL 9016**
  - серый RAL 7030
- Изготовлены из изоляционного, ударопрочного, самозатухающего пластика в соответствии со стандартами UL 94 V0, устойчивого к самовоспламенению и перенагреву до 960 °C (испытание спиралью накаливания) в соответствии со стандартом IEC 695-2-1
- Стабильность размеров в рабочих условиях: от -20 °C до +60 °C
- Устойчивость к кислотам, маслам и смазочным материалам
- Ударопрочность: 6 Дж
- Стандартная длина: 2 метра, крышка в комплекте
- Для настенного и потолочного монтажа с креплением дюбелями
- Перфорированные отверстия в основании для настенного монтажа
- Крышки могут быть сняты вручную; однако при использовании специального фиксатора крышки можно снять только с помощью инструмента
- Область применения: бытовая/коммерческая

# Кабель-каналы для фидеров и кабелей

## Кабель-каналы для фидеров и кабелей



Код	Размеры (Ширина, мм)	Цвет	Метров в упаковке (м)
-----	----------------------	------	-----------------------

### Кабель-каналы для фидеров IP40

#### Н 40

43 002	40 [IMQ]	Белый	60
43 003	60 [IMQ]	Белый	40
43 004	80 [IMQ]	Белый	32
43 005	100 [IMQ]	Белый	24
43 006	120 [IMQ]	Белый	20
03 042	40 [IMQ]	Серый	60
03 043	60 [IMQ]	Серый	40
03 044	80 [IMQ]	Серый	32
03 045	100 [IMQ]	Серый	24
03 046	120 [IMQ]	Серый	20

#### Н 60

43 013	60 [IMQ]	Белый	32
43 014	80 [IMQ]	Белый	24
43 015	100 [IMQ]	Белый	18
43 016	120 [IMQ]	Белый	14
43 017	150 [IMQ]	Белый	12
43 018	200 [IMQ]	Белый	8
03 053	60 [IMQ]	Серый	32
03 054	80 [IMQ]	Серый	24
03 055	100 [IMQ]	Серый	18
03 056	120 [IMQ]	Серый	14
03 057	150 [IMQ]	Серый	12
03 058	200 [IMQ]	Серый	8

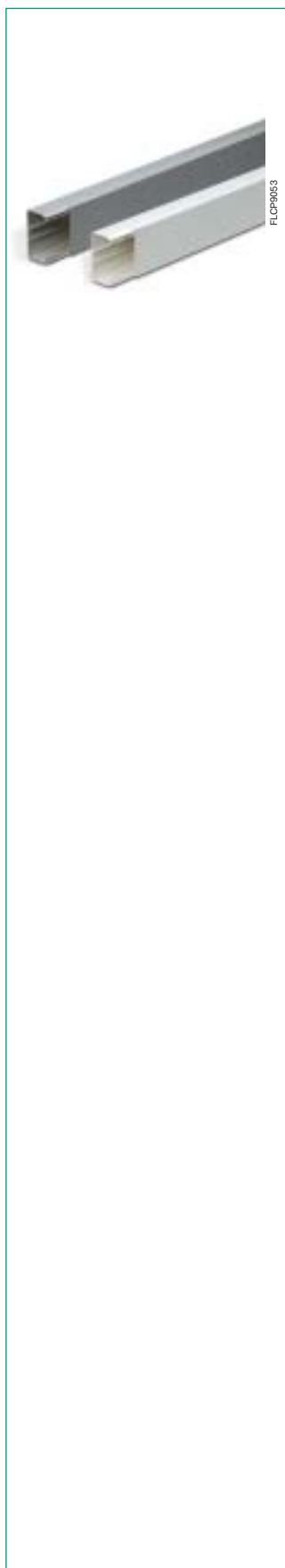
#### Н 80

43 025	100 [IMQ]	Белый	16
43 026	120 [IMQ]	Белый	12
43 027	150 [IMQ]	Белый	8
43 028	200 [IMQ]	Белый	8
03 065	100 [IMQ]	Серый	16
03 066	120 [IMQ]	Серый	12
03 067	150 [IMQ]	Серый	8
03 068	200 [IMQ]	Серый	8

3

# Кабель-каналы для фидеров и кабелей

## Кабель-каналы для фидеров и кабелей



Код	Размеры (Ширина, мм)	Цвет	Метров в упаковке (м)
-----	----------------------	------	-----------------------

### Кабель-каналы для кабелей IP40

#### Н 40

43 085*	100 [IMQ]	Белый	24
43 086*	120 [IMQ]	Белый	20
03 115*	100 [IMQ]	Серый	24
03 116*	120 [IMQ]	Серый	20

#### Н 60

43 095*	100 [IMQ]	Белый	18
43 096*	120 [IMQ]	Белый	14
43 097*	150 [IMQ]	Белый	12
43 098*	200 [IMQ]	Белый	8
03 125*	100 [IMQ]	Серый	18
03 126*	120 [IMQ]	Серый	14
03 127*	150 [IMQ]	Серый	12
03 128*	200 [IMQ]	Серый	8

#### Н 80

43 105*	150 [IMQ]	Белый	8
43 106*	200 [IMQ]	Белый	8
03 137*	150 [IMQ]	Серый	8
03 138*	200 [IMQ]	Серый	8

\* Каждый 2-метровый отрезок кабель-канала поставляется в комплекте с 3 стяжками со стопорами.

# Кабель-каналы для фидеров и кабелей

## Кабель-каналы для фидеров и кабелей



Код	Размеры кабель-канала (ШхВ, мм)	Цвет	Упаковка шт.
-----	---------------------------------	------	--------------

### Плоские углы 90°, IP40

43 152	40x40 [IMQ]	Белый	10/120
43 153	60x40 [IMQ]	Белый	10/60
43 154	80x40 [IMQ]	Белый	10/30
43 155	100x40 [IMQ]	Белый	1/40
43 156	120x40 [IMQ]	Белый	1/30
43 163	60x60 [IMQ]	Белый	10/40
43 164	80x60 [IMQ]	Белый	10/20
43 165	100x60 [IMQ]	Белый	1/20
43 166	120x60 [IMQ]	Белый	1/20
43 167	150x60 [IMQ]	Белый	1/12
43 168	200x60 [IMQ]	Белый	1/8
43 175	100x80 [IMQ]	Белый	10/20
43 176	120x80 [IMQ]	Белый	1/10
43 177	150x80 [IMQ]	Белый	1/9
43 178	200x80 [IMQ]	Белый	1/6
03 192	40x40 [IMQ]	Серый	10/120
03 193	60x40 [IMQ]	Серый	10/60
03 194	80x40 [IMQ]	Серый	10/30
03 195	100x40 [IMQ]	Серый	1/40
03 196	120x40 [IMQ]	Серый	1/30
03 203	60x60 [IMQ]	Серый	10/40
03 204	80x60 [IMQ]	Серый	10/20
03 205	100x60 [IMQ]	Серый	1/20
03 206	120x60 [IMQ]	Серый	1/20
03 207	150x60 [IMQ]	Серый	1/12
03 208	200x60 [IMQ]	Серый	1/8
03 215	100x80 [IMQ]	Серый	10/20
03 216	120x80 [IMQ]	Серый	1/10
03 217	150x80 [IMQ]	Серый	1/9
03 218	200x80 [IMQ]	Серый	1/6

3

# Кабель-каналы для фидеров и кабелей

## Кабель-каналы для фидеров и кабелей



FLCP9655

Код	Размеры кабель-канала (ШхВ, мм)	Цвет	Упаковка шт.
-----	---------------------------------	------	--------------

### Внутренние углы, IP40

43 232	40x40 [IMQ]	Белый	10/60
43 233	60x40 [IMQ]	Белый	10/60
43 234	80x40 [IMQ]	Белый	10/60
43 235	100x40 [IMQ]	Белый	10/30
43 236	120x40 [IMQ]	Белый	10/30
43 243	60x60 [IMQ]	Белый	10/40
43 244	80x60 [IMQ]	Белый	10/30
43 245	100x60 [IMQ]	Белый	10/30
43 246	120x60 [IMQ]	Белый	10/20
43 247	150x60 [IMQ]	Белый	1/8
43 248	200x60 [IMQ]	Белый	1/6
43 255	100x80 [IMQ]	Белый	10/20
43 256	120x80 [IMQ]	Белый	10/20
43 257	150x80 [IMQ]	Белый	1/6
43 258	200x80 [IMQ]	Белый	1/4
03 272	40x40 [IMQ]	Серый	10/60
03 273	60x40 [IMQ]	Серый	10/60
03 274	80x40 [IMQ]	Серый	10/60
03 275	100x40 [IMQ]	Серый	10/30
03 276	120x40 [IMQ]	Серый	10/30
03 283	60x60 [IMQ]	Серый	10/40
03 284	80x60 [IMQ]	Серый	10/30
03 285	100x60 [IMQ]	Серый	10/30
03 286	120x60 [IMQ]	Серый	10/20
03 287	150x60 [IMQ]	Серый	1/8
03 288	200x60 [IMQ]	Серый	1/6
03 295	100x80 [IMQ]	Серый	10/20
03 296	120x80 [IMQ]	Серый	10/20
03 297	150x80 [IMQ]	Серый	1/6
03 298	200x80 [IMQ]	Серый	1/4

# Кабель-каналы для фидеров и кабелей

## Кабель-каналы для фидеров и кабелей



FLC09066

Код	Размеры кабель-канала (ШxВ, мм)	Цвет	Упаковка шт.
-----	---------------------------------	------	--------------

### Внешние углы, IP40

43 312	40x40 [IMQ]	Белый	10/60
43 313	60x40 [IMQ]	Белый	10/40
43 314	80x40 [IMQ]	Белый	10/30
43 315	100x40 [IMQ]	Белый	8/16
43 316	120x40 [IMQ]	Белый	8/16
43 323	60x60 [IMQ]	Белый	10/40
43 324	80x60 [IMQ]	Белый	10/30
43 325	100x60 [IMQ]	Белый	8/16
43 326	120x60 [IMQ]	Белый	8/16
43 327	150x60 [IMQ]	Белый	1/6
43 328	200x60 [IMQ]	Белый	1/6
43 335	100x80 [IMQ]	Белый	8/16
43 336	120x80 [IMQ]	Белый	8/16
43 337	150x80 [IMQ]	Белый	1/6
43 338	200x80 [IMQ]	Белый	1/4
03 352	40x40 [IMQ]	Серый	10/60
03 353	60x40 [IMQ]	Серый	10/40
03 354	80x40 [IMQ]	Серый	10/30
03 355	100x40 [IMQ]	Серый	8/16
03 356	120x40 [IMQ]	Серый	8/16
03 363	60x60 [IMQ]	Серый	10/40
03 364	80x60 [IMQ]	Серый	10/30
03 365	100x60 [IMQ]	Серый	8/16
03 366	120x60 [IMQ]	Серый	8/16
03 367	150x60 [IMQ]	Серый	1/6
03 368	200x60 [IMQ]	Серый	1/6
03 375	100x80 [IMQ]	Серый	8/16
03 376	120x80 [IMQ]	Серый	8/16
03 377	150x80 [IMQ]	Серый	1/6
03 378	200x80 [IMQ]	Серый	1/4

3

# Кабель-каналы для фидеров и кабелей

## Кабель-каналы для фидеров и кабелей



FLOP9057

Код	Размеры кабель-канала (ШхВ, мм)	Цвет	Упаковка шт.
-----	---------------------------------	------	--------------

### Торцевые заглушки IP40

43 392	40x40 [IMQ]	Белый	20
43 393	60x40 [IMQ]	Белый	20
43 394	80x40 [IMQ]	Белый	20
43 395	100x40 [IMQ]	Белый	20
43 396	120x40 [IMQ]	Белый	20
43 403	60x60 [IMQ]	Белый	20
43 404	80x60 [IMQ]	Белый	20
43 405	100x60 [IMQ]	Белый	20
43 406	120x60 [IMQ]	Белый	20
43 407	150x60 [IMQ]	Белый	20
43 408	200x60 [IMQ]	Белый	20
43 415	100x80 [IMQ]	Белый	20
43 416	120x80 [IMQ]	Белый	20
43 417	150x80 [IMQ]	Белый	20
43 418	200x80 [IMQ]	Белый	20
03 432	40x40 [IMQ]	Серый	20
03 433	60x40 [IMQ]	Серый	20
03 434	80x40 [IMQ]	Серый	20
03 435	100x40 [IMQ]	Серый	20
03 436	120x40 [IMQ]	Серый	20
03 443	60x60 [IMQ]	Серый	20
03 444	80x60 [IMQ]	Серый	20
03 445	100x60 [IMQ]	Серый	20
03 446	120x60 [IMQ]	Серый	20
03 447	150x60 [IMQ]	Серый	20
03 448	200x60 [IMQ]	Серый	20
03 455	100x80 [IMQ]	Серый	20
03 456	120x80 [IMQ]	Серый	20
03 457	150x80 [IMQ]	Серый	20
03 458	200x80 [IMQ]	Серый	20

Код	Размеры кабель-канала (ШхВ, мм)	Цвет	Упаковка шт.
-----	---------------------------------	------	--------------

### Соединительные скобы

43 552	40 [IMQ]	Белый	20
43 553	60 [IMQ]	Белый	20
43 554	80 [IMQ]	Белый	20
43 555	100 [IMQ]	Белый	20
43 556	120 [IMQ]	Белый	20
43 565	150 [IMQ]	Белый	20
43 566	200 [IMQ]	Белый	20
03 572	40 [IMQ]	Серый	20
03 573	60 [IMQ]	Серый	20
03 574	80 [IMQ]	Серый	20
03 575	100 [IMQ]	Серый	20
03 576	120 [IMQ]	Серый	20
03 585	150 [IMQ]	Серый	20
03 586	200 [IMQ]	Серый	20

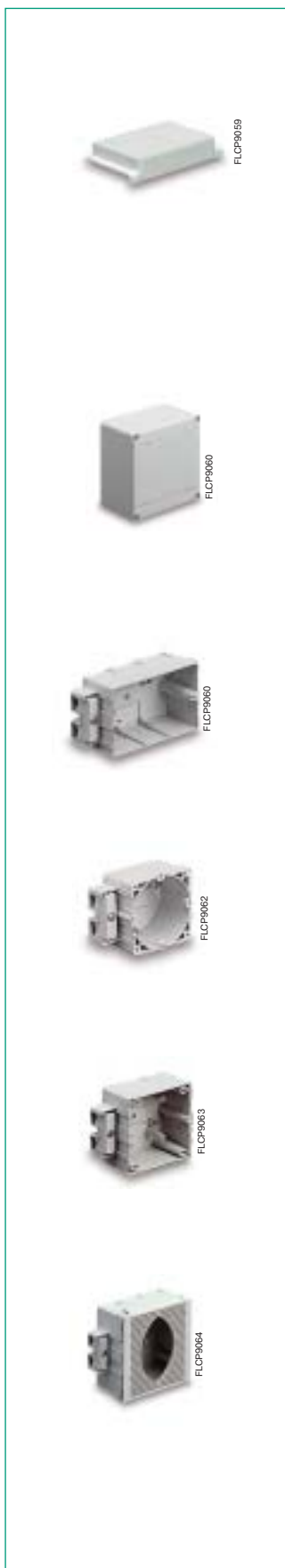


FLOP9058



# Кабель-каналы для фидеров и кабелей

## Аксессуары к кабель-каналам для фидеров и кабелей



Код	Размеры кабель-канала (ШxВ, мм)	Цвет	Упаковка шт.
-----	---------------------------------	------	--------------

### Плоские Т-образные отводы

43 475	40/100 x 40/60 [IMQ]	Белый	20
43 488	40/200 x 40/60 [IMQ]	Белый	10
43 498	40/200 x 40/60/80 [IMQ]	Белый	10
03 515	40/100 x 40/60 [IMQ]	Серый	20
03 528	40/200 x 40/60 [IMQ]	Серый	10
03 538	40/200 x 40/60/80 [IMQ]	Серый	10

### Распаячные коробки\*

43 681	40/100 x 40/60 [IMQ]	Белый	1/10
03 682	120/200 x 40/80 [IMQ]	Белый	1/4
03 686	40/100 x 40/60 [IMQ]	Серый	1/10
03 687	120/200 x 40/80 [IMQ]	Серый	1/4

### Коробка для выключателя/розетки с расстоянием между центрами отверстий 83,5 мм\*

Для Н 60/80

03 724	Основание кабель-канала 80-200 [IMQ]	Серый	1/20
--------	--------------------------------------	-------	------

### Коробка для выключателя/розетки с расстоянием между центрами отверстий 60 мм\*

Для Н 60/80

03 726	Основание кабель-канала 80-200 [IMQ]	Серый	1/30
--------	--------------------------------------	-------	------

### Коробка для телефонных розеток\*

Для Н 60/80

03 730	Основание кабель-канала 80-200 [IMQ]	Серый	1/20
--------	--------------------------------------	-------	------

### Монтажная коробка IEC\*

Для Н 60/80

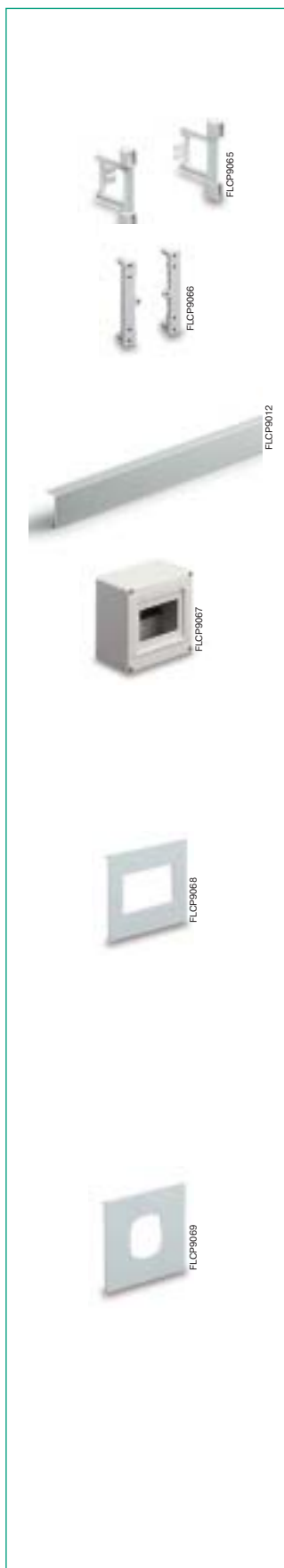
03 734	Основание кабель-канала 150-200 [IMQ]	Серый	1/30
--------	---------------------------------------	-------	------

\* Согласно стандартам CEI 64-8 напольные коробки для выключателей/розеток и коробки для телефонных розеток должны быть установлены на расстоянии не менее 175 мм от центра розетки до уровня пола.

# Кабель-каналы для фидеров и кабелей

## Аксессуары к кабель-каналам для фидеров и кабелей

3



Код	Основание кабель-канала (мм)	Цвет	Упаковка шт.
-----	------------------------------	------	--------------

### Кронштейны для оборудования

03 720	80 ÷ 200 [IMQ]	Серый	1/120
--------	----------------	-------	-------

### Держатели для выключателей/розеток

03 711	100 [IMQ]	Серый	20
03 712	120 [IMQ]	Серый	20
03 713	150 [IMQ]	Серый	20

### Перегородки длиной 2000 мм

43 630	Высота кабель-канала 40 [IMQ]	Белый	100 м
43 631	Высота кабель-канала 60 [IMQ]	Белый	108 м

### Корпус для модульных устройств (ШxВ)

43 691	40/100x40/60 [IMQ]	Белый	1/10
43 692	120/200x40/80 [IMQ]	Белый	1/9
03 696	40/100x40/60 [IMQ]	Серый	1/10
03 697	120/200x40/80 [IMQ]	Серый	1/9

Код	Основание кабель-канала (мм)	Цвет	Упаковка шт.
-----	------------------------------	------	--------------

### Накладки для коробок с расстоянием между центрами отверстий 83,5 мм

43 744	80 [IMQ]	Белый	20
43 745	100 [IMQ]	Белый	15
43 746	120 [IMQ]	Белый	15
43 747	150 [IMQ]	Белый	15
43 748	200 [IMQ]	Белый	10
03 754	80 [IMQ]	Серый	20
03 755	100 [IMQ]	Серый	15
03 756	120 [IMQ]	Серый	15
03 757	150 [IMQ]	Серый	15
03 758	200 [IMQ]	Серый	10

### Накладки для коробок с расстоянием между центрами отверстий 60 мм

43 764	80 [IMQ]	Белый	20
43 765	100 [IMQ]	Белый	15
43 766	120 [IMQ]	Белый	15
43 767	150 [IMQ]	Белый	15
43 768	200 [IMQ]	Белый	10
03 774	80 [IMQ]	Серый	20
03 775	100 [IMQ]	Серый	15
03 776	120 [IMQ]	Серый	15
03 777	150 [IMQ]	Серый	15
03 778	200 [IMQ]	Серый	10

# Кабель-каналы для фидеров и кабелей

## Аксессуары к кабель-каналам для фидеров и кабелей



Код	Основание кабель-канала (мм)	Цвет	Упаковка шт.
-----	------------------------------	------	--------------

### Накладка для розеток CEE 16 A

43 784	80 [IMQ]	Белый	20
43 785	100 [IMQ]	Белый	15
43 786	120 [IMQ]	Белый	15
43 787	150 [IMQ]	Белый	15
43 788	200 [IMQ]	Белый	10
03 794	80 [IMQ]	Серый	20
03 795	100 [IMQ]	Серый	15
03 796	120 [IMQ]	Серый	15
03 797	150 [IMQ]	Серый	15
03 798	200 [IMQ]	Серый	10

### Накладка для розеток CEE 16/32 A

43 806	120 [IMQ]	Белый	15
43 807	150 [IMQ]	Белый	15
43 808	200 [IMQ]	Белый	10
03 816	120 [IMQ]	Серый	15
03 817	150 [IMQ]	Серый	15
03 818	200 [IMQ]	Серый	10

### Накладка для розеток CEE 32 A

43 826	120 [IMQ]	Белый	15
43 827	150 [IMQ]	Белый	15
43 828	200 [IMQ]	Белый	10
03 836	120 [IMQ]	Серый	15
03 837	150 [IMQ]	Серый	15
03 838	200 [IMQ]	Серый	10

### Накладки для модульных устройств (6 модулей DIN)

43 846	120 [IMQ]	Белый	10
43 847	150 [IMQ]	Белый	10
43 848	200 [IMQ]	Белый	10
03 856	120 [IMQ]	Серый	10
03 857	150 [IMQ]	Серый	10
03 858	200 [IMQ]	Серый	10

Код	Основ. кабель-канала (мм)	Число возможных перегородок	Цвет	Упаковка шт.
-----	---------------------------	-----------------------------	------	--------------

### Фиксирующие элементы (для фидерных кабель-каналов)

03 653	60	2	Серый	20
03 654	80	2	Серый	20
03 655	100	2	Серый	20
03 656	120	4	Серый	20
03 657	150	4	Серый	20

# Кабель-каналы для фидеров и кабелей

## Аксессуары к кабель-каналам для фидеров и кабелей



FLCPR9075



FLCPR9076



FLCPR9077

Код	Основание кабель-канала (мм)	Цвет	Упаковка шт.
-----	------------------------------	------	--------------

### Держатели провода

#### К кабель-каналам для кабелей

Если держатели устанавливаются через каждые 0,5 м, то тогда крышку можно снять только с помощью специального инструмента.

03 665	100 [IMQ]	Серый	20
03 666	120 [IMQ]	Серый	20
03 667	150 [IMQ]	Серый	20
03 668	200 [IMQ]	Серый	20

Код	Размеры кабель-канала (ШxВ, мм)	Цвет	Упаковка шт.
-----	---------------------------------	------	--------------

### Кабельные держатели

03 675	100x60 [IMQ]	Серый	10/120
03 676	120x60 [IMQ]	Серый	10/120
03 678	100x80 [IMQ]	Серый	10/120
03 679	120x80 [IMQ]	Серый	10/60

Код	Для крышки основания (мм)	Цвет	Упаковка шт.
-----	---------------------------	------	--------------

### Металлическая стяжка

#### К кабель-каналам для фидеров

Если металлические стяжки устанавливаются через каждые 0,5 м, то тогда крышку можно снять только с помощью специального инструмента.

03 642	40 [IMQ]	Оцинкованный	20
03 643	60 [IMQ]	Оцинкованный	20
03 644	80 [IMQ]	Оцинкованный	20
03 645	100 [IMQ]	Оцинкованный	20
03 646	120 [IMQ]	Оцинкованный	20
03 647	150 [IMQ]	Оцинкованный	20
03 648	200 [IMQ]	Оцинкованный	20

# Кабель-каналы для фидеров и кабелей

## Аксессуары к кабель-каналам для фидеров и кабелей



Код	Высота кабель-канала (мм)	Цвет	Упаковка шт.
-----	---------------------------	------	--------------

### Плоские соединительные звенья для кабель-каналов

43 622	40 [IMQ]	Белый	20
43 623	60 [IMQ]	Белый	20
43 624	80 [IMQ]	Белый	20
03 626	40 [IMQ]	Серый	20
03 627	60 [IMQ]	Серый	20
03 628	80 [IMQ]	Серый	20

### Прямые соединительные звенья

03 871	60/80 [IMQ]	Серый	10
--------	-------------	-------	----

### Регулируемые соединительные звенья

03 873	60/80 [IMQ]	Серый	10
--------	-------------	-------	----

### Настенный кронштейн

03 865	40/100 [IMQ]	Серый	20/80
03 867	120/200 [IMQ]	Серый	1/20

3



### Технические особенности

- Степень защиты IP40
- **Цвет: белый RAL 9016**
- Изготовлены из изоляционного, ударопрочного, самозатухающего пластика в соответствии со стандартами UL 94 V0, устойчивого к самовоспламенению и перегреву до 960 °C (испытание спиралью накалывания) в соответствии со стандартом IEC 695-2-1
- Стабильность размеров в рабочих условиях: от -20 °C до +60 °C
- Устойчивость к кислотам, маслам и смазочным материалам
- Ударопрочность: 6 Дж
- Стандартная длина: 2 метра, крышка в комплекте
- Для настенного и потолочного монтажа с креплением дюбелями
- Перфорированные отверстия в основании для настенного монтажа
- Крышки и коробки могут быть демонтированы с помощью специального инструмента
- Область применения: бытовая/коммерческая

# Кабель-каналы для фидеров и кабелей

## Установочные кабель-каналы

3



Код	Размеры кабель-канала (ШхВ, мм)	Цвет	Упаковка шт.
-----	---------------------------------	------	--------------

### Кабель-каналы IP40

44 010*	50x68 [IMQ]	Белый	28
44 012	100x68 [IMQ]	Белый	14
44 014	150x68 [IMQ]	Белый	10
44 016	200x68 [IMQ]	Белый	8

\* Фидерный кабель-канал для силовых электрических цепей

Код	Основание кабель-канала (мм)	Цвет	Упаковка шт.
-----	------------------------------	------	--------------

### Плоские углы 90°, IP40

44 050	50 [IMQ]	Белый	10/30
44 052	100 [IMQ]	Белый	8/16
44 054	150 [IMQ]	Белый	1/10

Для выполнения плоских соединений кабель-каналов с 200-мм основанием использовать изд. 44 092.

### Распаячные коробки IP40

Для соединения установочных кабель-каналов к плинтусным и мини кабель-каналам Н 10, 17 и 30.

44 090	50/100 [IMQ]	Белый	1/10
44 092	150/200 [IMQ]	Белый	1/4

### Внутренние углы IP40

44 130	50 [IMQ]	Белый	10/20
44 132	100 [IMQ]	Белый	1/20
44 134	150 [IMQ]	Белый	1/10
44 136	200 [IMQ]	Белый	1/10

### Внешние углы IP40

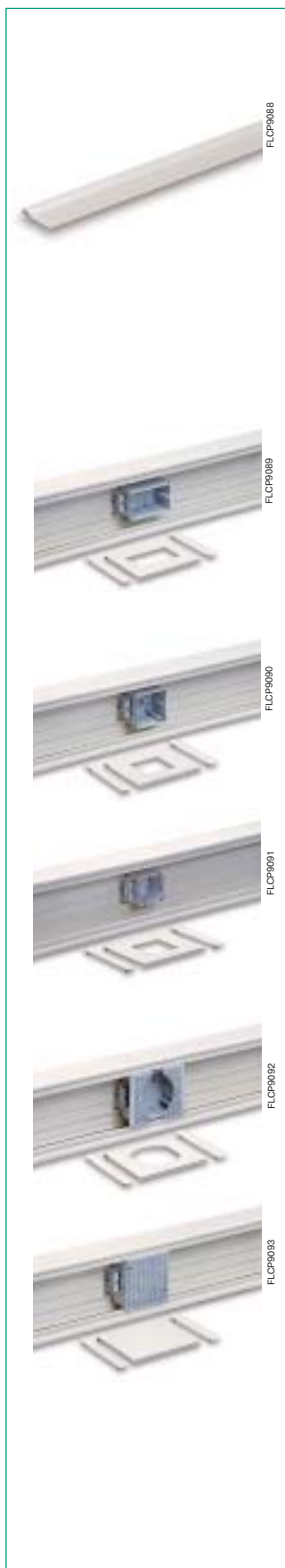
44 170	50 [IMQ]	Белый	10/20
44 172	100 [IMQ]	Белый	1/20
44 174	150 [IMQ]	Белый	1/10
44 176	200 [IMQ]	Белый	1/8

### Торцевые заглушки IP40

44 210	50 [IMQ]	Белый	20
44 212	100 [IMQ]	Белый	20
44 214	150 [IMQ]	Белый	20
44 216	200 [IMQ]	Белый	15

# Кабель-каналы для фидеров и кабелей

## Установочные кабель-каналы



Код	Длина (мм)	Цвет	Упаковка шт.
-----	------------	------	--------------

### Перегородки

Защелкиваются на основании любого установочного кабель-канала.

44 040	2000 [IMQ]	Белый	52
--------	------------	-------	----

Код	Основание кабель-канала (мм)	Цвет	Упаковка шт.
-----	------------------------------	------	--------------

### Коробка для выключателя/розетки с расстоянием между центрами отверстий 83,5 мм

Для установки 3 модульных устройств.

44 352	100 [IMQ]	Белый	1/20
44 354	150 [IMQ]	Белый	1/10
44 356	200 [IMQ]	Белый	1/10

### Коробка для телефонной розетки

Для установки унифицированной телефонной розетки.

44 434	150 [IMQ]	Белый	1/10
44 436	200 [IMQ]	Белый	1/10

### Коробка с расстоянием между центрами отверстий 60/67 мм

Для установки 2 модульных или соединительных устройств.

44 452	100 [IMQ]	Белый	1/20
44 454	150 [IMQ]	Белый	1/10
44 456	200 [IMQ]	Белый	1/10

### Универсальная регулируемая коробка

Для розеток IEC 16 и 32 A.

44 514	150 [IMQ]	Белый	1/10
44 516	200 [IMQ]	Белый	1/10

### Распаячная коробка 73x73 мм

44 554	150 [IMQ]	Белый	1/10
44 556	200 [IMQ]	Белый	1/10

#### Технические данные

- Коробки защелкиваются на основании кабель-каналов.
  - Коробки поставляются в комплекте с накладкой и двумя плоскими прижимами для крышки.
  - Кабельные зажимы для защиты закрепленных кабелей.
- Согласно стандартам CEI 64-8 напольные коробки для выключателей/розеток и коробки для телефонных розеток должны быть установлены на расстоянии не менее 175 мм от центра розетки до уровня пола.



# Кабель-каналы для фидеров и кабелей

## Установочные кабель-каналы



Код	Основание кабелепровода (мм)	Цвет	Упаковка шт.
-----	------------------------------	------	--------------

### Соединительные скобы для крышек

44 250	50 [IMQ]	Белый	20
44 252	100 [IMQ]	Белый	20
44 254	150 [IMQ]	Белый	20
44 256	200 [IMQ]	Белый	20

### Плоские соединительные звенья для кабель-каналов

44 291	Универсальный [IMQ]	Белый	20
--------	---------------------	-------	----

### Кабельные фиксирующие элементы

04 322	100 [IMQ]	Черный	20
04 324	150 [IMQ]	Черный	20
04 326	200 [IMQ]	Черный	20

### Установочные комплекты для модульных устройств

Для крепления любых модульных устройств с размерами 17,5x45 мм.  
Для четырех модулей

44 634	150 [IMQ]	Белый	10/40
44 636	200 [IMQ]	Белый	5/20

Для десяти модулей

44 654	150 [IMQ]	Белый	10/40
44 656	200 [IMQ]	Белый	5/20

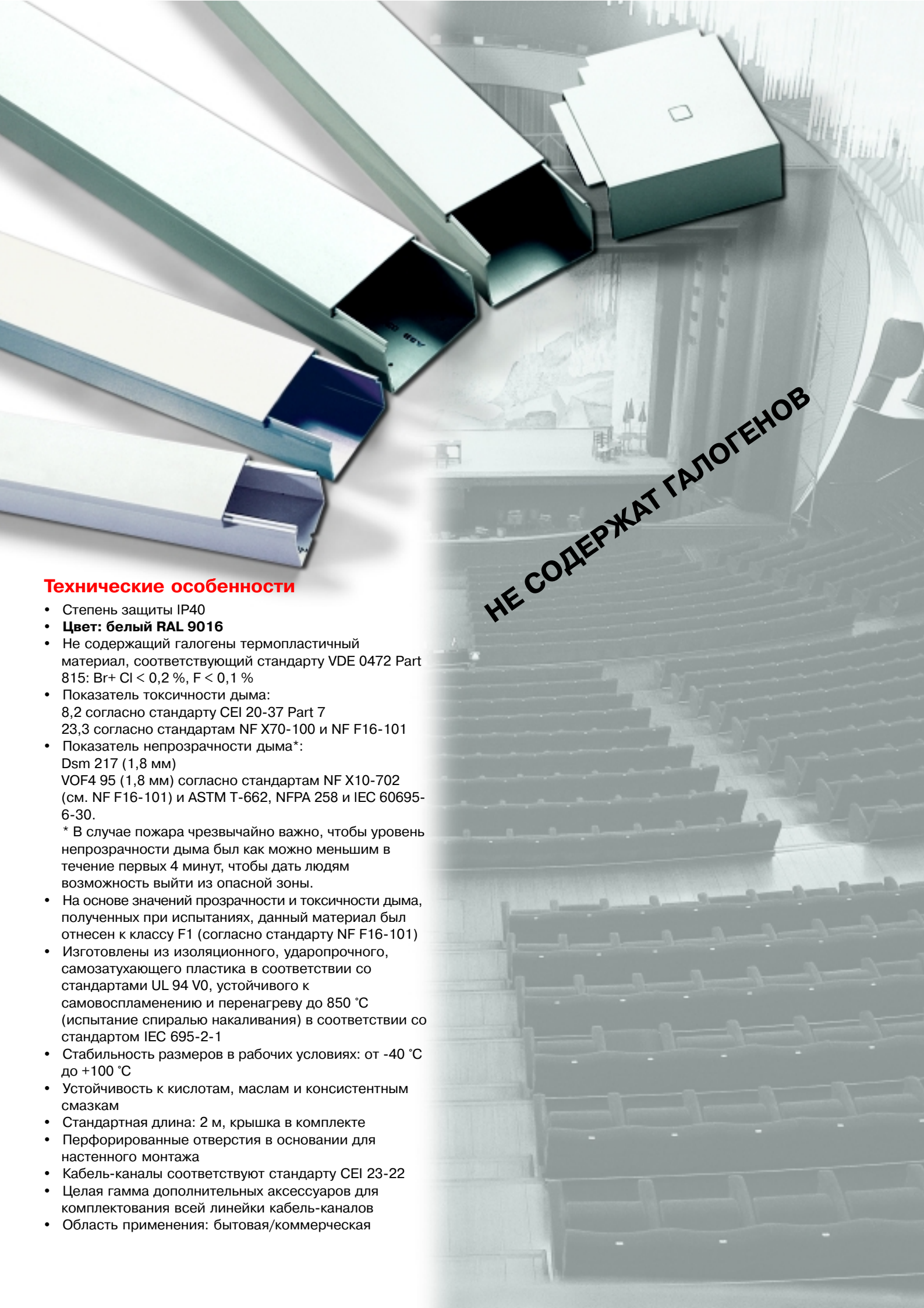
### Кожухи для установки модульных устройств размером 17,5x45 мм

На четыре модуля

44 680	50/100 [IMQ]	Белый	1/10
--------	--------------	-------	------

На десять модулей

44 682	150/200 [IMQ]	Белый	1/4
--------	---------------	-------	-----



НЕ СОДЕРЖАТ ГАЛОГЕНОВ

### Технические особенности

- Степень защиты IP40
- **Цвет: белый RAL 9016**
- Не содержащий галогены термопластичный материал, соответствующий стандарту VDE 0472 Part 815: Br+ Cl < 0,2 %, F < 0,1 %
- Показатель токсичности дыма:  
8,2 согласно стандарту CEI 20-37 Part 7  
23,3 согласно стандартам NF X70-100 и NF F16-101
- Показатель непрозрачности дыма\*:  
Dsm 217 (1,8 мм)  
VOF4 95 (1,8 мм) согласно стандартам NF X10-702 (см. NF F16-101) и ASTM T-662, NFPA 258 и IEC 60695-6-30.  
\* В случае пожара чрезвычайно важно, чтобы уровень непрозрачности дыма был как можно меньшим в течение первых 4 минут, чтобы дать людям возможность выйти из опасной зоны.
- На основе значений прозрачности и токсичности дыма, полученных при испытаниях, данный материал был отнесен к классу F1 (согласно стандарту NF F16-101)
- Изготовлены из изоляционного, ударопрочного, самозатухающего пластика в соответствии со стандартами UL 94 V0, устойчивого к самовоспламенению и перенагреву до 850 °C (испытание спиралью накаливания) в соответствии со стандартом IEC 695-2-1
- Стабильность размеров в рабочих условиях: от -40 °C до +100 °C
- Устойчивость к кислотам, маслам и консистентным смазкам
- Стандартная длина: 2 м, крышка в комплекте
- Перфорированные отверстия в основании для настенного монтажа
- Кабель-каналы соответствуют стандарту CEI 23-22
- Целая гамма дополнительных аксессуаров для комплектования всей линейки кабель-каналов
- Область применения: бытовая/коммерческая

# Кабель-каналы для фидеров и кабелей

Фидерные кабель-каналы, не содержащие галогенов



Код	Размеры кабель-канала (ШxВ, мм)	Упаковка шт.
-----	---------------------------------	--------------

## Фидерные кабель-каналы IP40

09 010	25x30	60
09 011	40x30	40
09 012	40x40	60
09 013	60x40	40
09 014	80x40	32
09 015	100x40	24
09 016	60x60	32
09 017	100x60	18

Код	Размеры кабель-канала (ШxВ, мм)	Упаковка шт.
-----	---------------------------------	--------------

## Плоские углы 90°

09 040	25x30	40/240
09 041	40x30	20/120
09 042	40x40	10/120
09 043	60x40	10/60
09 044	80x40	10/30
09 045	100x40	10/40
09 046	60x60	10/40
09 047	100x60	10/20

## Плоские Т-образные отводы

09 050	25x30	40
09 051	40x30	40
09 052	Н 40	20
09 053	Н 60	10

3

# Кабель-каналы для фидеров и кабелей

## Фидерные кабель-каналы, не содержащие галогенов

3



FLCP9016



FLCP9017

Код	Размеры кабель-канала (ШхВ, мм)	Упаковка шт.
-----	---------------------------------	--------------

### Внутренние углы

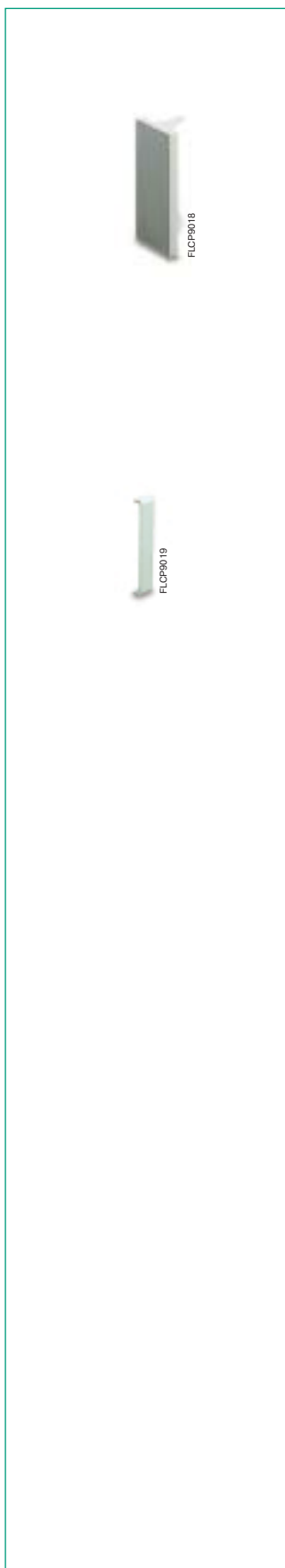
09 060	25x30 регулируемый	40
09 061	40x30 регулируемый	20
09 062	40x40 нерегулируемый	10/60
09 063	60x40 нерегулируемый	10/60
09 064	80x40 нерегулируемый	10/60
09 065	100x40 нерегулируемый	10/30
09 066	60x60 нерегулируемый	10/40
09 067	100x60 нерегулируемый	10/30

### Внешние углы

09 070	25x30 регулируемый	40
09 071	40x30 регулируемый	20
09 072	40x40 нерегулируемый	10/60
09 073	60x40 нерегулируемый	10/40
09 074	80x40 нерегулируемый	10/30
09 075	100x40 нерегулируемый	8/16
09 076	60x60 нерегулируемый	10/40
09 077	100x60 нерегулируемый	8/16

# Кабель-каналы для фидеров и кабелей

## Фидерные кабель-каналы, не содержащие галогенов



Код	Размеры кабель-канала (ШxВ, мм)	Упаковка шт.
-----	---------------------------------	--------------

### Торцевые заглушки

09 080	25x30	40
09 081	40x30	40
09 082	40x40	20
09 083	60x40	20
09 084	80x40	20
09 085	100x40	20
09 086	60x60	20
09 087	100x60	20

### Соединительные скобы

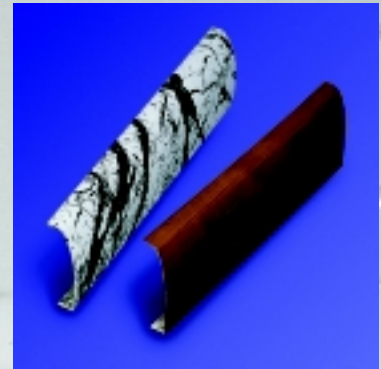
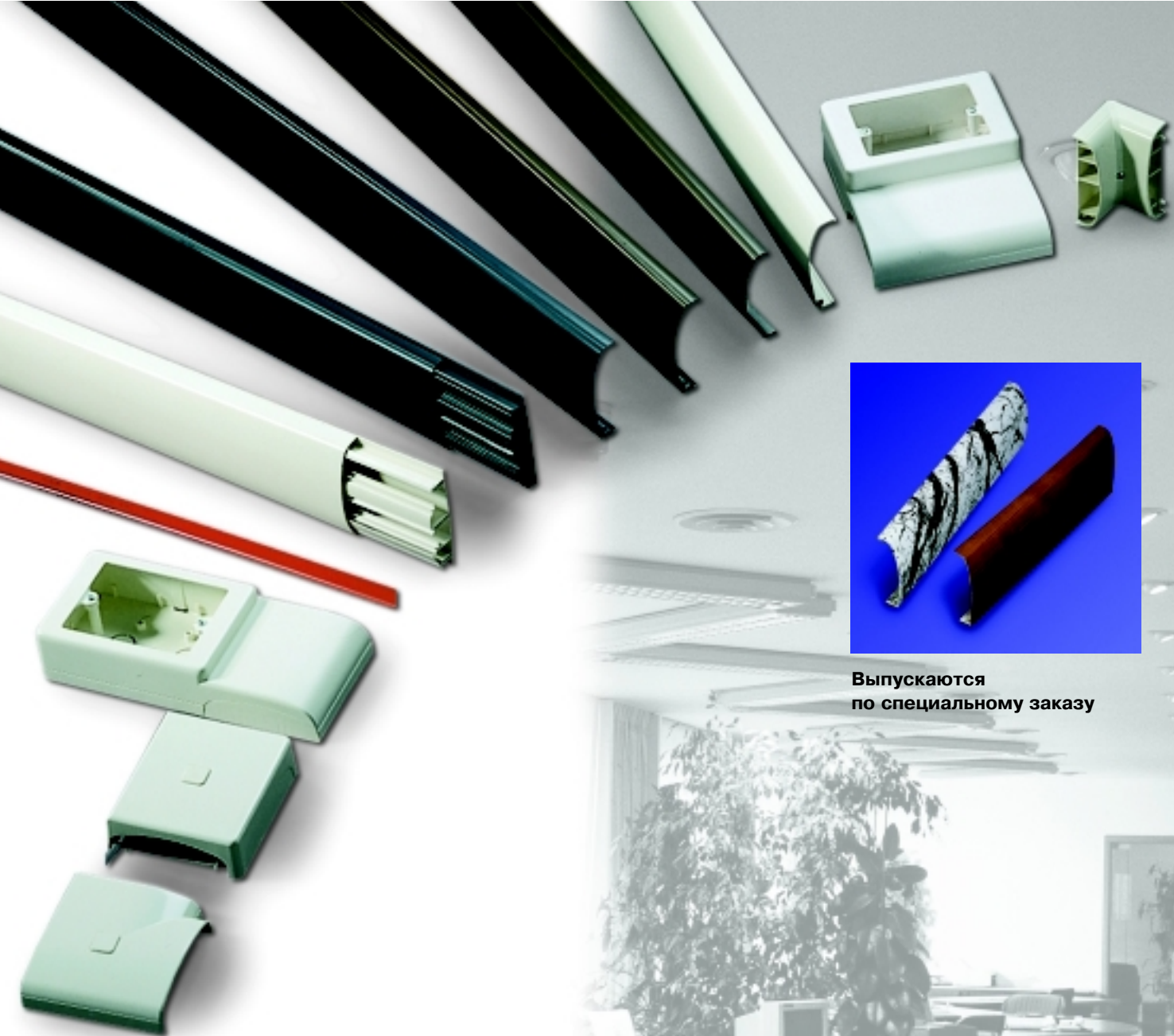
09 091	25x30	40
09 092	40x30	20
09 093	40x40	20
09 094	60x40/60x60	20
09 095	80x40	20
09 096	100x40/100x60	20

3



## Содержание

Плинтусные и настенные кабель-каналы .....	4/2
Напольные кабель-каналы .....	4/4



Выпускаются  
по специальному заказу

### Технические особенности

- Степень защиты IP40
- Цвета:
  - **белый RAL 9016**
  - темно-серый RAL 7021
  - коричневый RAL 8014
- Изготовлены из изоляционного, ударопрочного, самозатухающего пластика в соответствии со стандартами UL 94 V0, устойчивого к самовоспламенению и перегреву до 960 °С (испытание спиралью накалывания) в соответствии со стандартами IEC 695-2-1
- Стабильность размеров в рабочих условиях: от -20 °С до +60 °С
- Устойчивость к кислотам, маслам и консистентным смазкам
- Стандартные длины основания и крышки, покрытой стойкой к истиранию защитной пленкой: 2 м
- Перфорированные отверстия в основании для настенного монтажа
- Кабель-канал разделен на три отсека (один из которых имеет собственную крышку) для раздельной прокладки линий сети электропитания, телефонной сети и антенных фидеров
- Крышки защелкиваются на основании
- Область применения: бытовая



# Плинтусные, настенные и напольные кабель-каналы

## Плинтусные и настенные кабель-каналы



Код	Размеры (ШxВxД, мм)	Цвет	Метров в упаковке (м)
-----	---------------------	------	-----------------------

### Основание для плинтусных и настенных кабель-каналов

42 010	85x21,7x2000 [IMQ]	Белый	48
02 011	85x21,7x2000 [IMQ]	Темно-серый	48

Код	Длина (мм)	Цвет	Метров в упаковке (м)
-----	------------	------	-----------------------

### Крышка плинтусного кабель-канала

42 015	2000 [IMQ]	Белый	48
02 016	2000 [IMQ]	Темно-серый	48
02 017*	2000 [IMQ]	Коричневый	48

\* Изд. 02 017 должно использоваться с основанием 02 011.

### Крышка настенного кабель-канала

42 012	2000 [IMQ]	Белый	48
02 013	2000 [IMQ]	Темно-серый	48
02 014*	2000 [IMQ]	Коричневый	48

\* Изд. 02 014 должно использоваться с основанием 02 011.

Код	Наименование	Цвет	Упаковка шт.
-----	--------------	------	--------------

### Плоские углы 90°

42 022	Настенный [IMQ]	Белый	1/80
02 023	Настенный [IMQ]	Темно-серый	1/80
02 024	Настенный [IMQ]	Коричневый	1/80
42 025	Плинтусный правый [IMQ]	Белый	1/80
02 026	Плинтусный правый [IMQ]	Темно-серый	1/80
02 027	Плинтусный правый [IMQ]	Коричневый	1/80
42 028	Плинтусный левый [IMQ]	Белый	1/80
02 029	Плинтусный левый [IMQ]	Темно-серый	1/80
02 030	Плинтусный левый [IMQ]	Коричневый	1/80

### Распаячные коробки для выполнения плоских отводов

Вырезаемые боковые стенки. В комплекте с перегородками для разделения цепей.

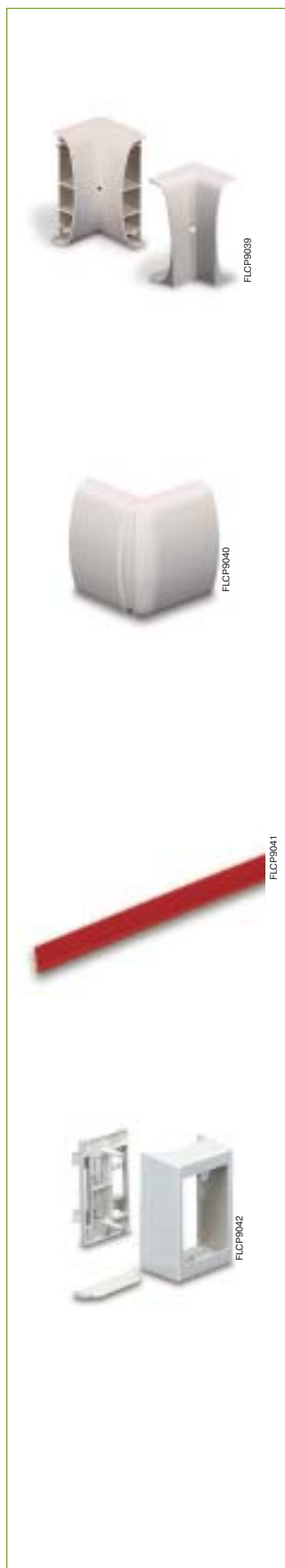
42 032	Настенная/плинтусная [IMQ]	Белый	1/40
02 033	Настенная/плинтусная [IMQ]	Темно-серый	1/40
02 034	Настенная/плинтусная [IMQ]	Коричневый	1/40

При использовании совместно с коробкой на 4 устройства данные изделия образуют напольную коробку для установки розеток/ выключателей.



# Плинтусные, настенные и напольные кабель-каналы

## Плинтусные и настенные кабель-каналы



Код	Наименование	Цвет	Упаковка шт.
-----	--------------	------	--------------

### Внутренние углы

42 042	Настенный регулируемый [IMQ]	Белый	1/60
02 043	Настенный регулируемый [IMQ]	Темно-серый	1/60
02 044	Настенный регулируемый [IMQ]	Коричневый	1/60
42 046	Настенный неподвижный [IMQ]	Белый	1/60
02 047	Настенный неподвижный [IMQ]	Темно-серый	1/60
02 048	Настенный неподвижный [IMQ]	Коричневый	1/60
42 049	Плинтусный неподвижный [IMQ]	Белый	1/60
02 050	Плинтусный неподвижный [IMQ]	Темно-серый	1/60
02 051	Плинтусный неподвижный [IMQ]	Коричневый	1/60

### Наружные углы

42 052	Настенный регулируемый [IMQ]	Белый	1/60
02 053	Настенный регулируемый [IMQ]	Темно-серый	1/60
02 054	Настенный регулируемый [IMQ]	Коричневый	1/60
42 056	Настенный неподвижный [IMQ]	Белый	1/60
02 057	Настенный неподвижный [IMQ]	Темно-серый	1/60
02 058	Настенный неподвижный [IMQ]	Коричневый	1/60
42 059	Плинтусный неподвижный [IMQ]	Белый	1/60
02 060	Плинтусный неподвижный [IMQ]	Темно-серый	1/60
02 061	Плинтусный неподвижный [IMQ]	Коричневый	1/60

### Крышка отсека

Защелкивается в специальных пазах на основании плинтусного кабель-канала. Легко монтируется и удерживает кабели внутри отсека. Цвет красный RAL 3000. Стандартная длина 1 м.

02 018	[IMQ]	Красный	100 м
--------	-------	---------	-------

### Коробки для выключателей/розеток

Коробка на 2 устройства (или детали крепления)

42 096	центр. отв. 60/67 мм [IMQ]	Белый	1/30
02 097	центр. отв. 60/67 мм [IMQ]	Темно-серый	1/30
02 098	центр. отв. 60/67 мм [IMQ]	Коричневый	1/30

Коробка на 3 устройства

42 092	центр. отв. 83.5 мм [IMQ]	Белый	1/30
02 093	центр. отв. 83.5 мм [IMQ]	Темно-серый	1/30
02 094	центр. отв. 83.5 мм [IMQ]	Коричневый	1/30

Коробка на 4 устройства

41 830	центр. отв. 108 мм [IMQ]	Белый	1/20
01 832	центр. отв. 108 мм [IMQ]	Коричневый	1/20
01 833	центр. отв. 108 мм [IMQ]	Темно-серый	1/20

# Плинтусные, настенные и напольные кабель-каналы

## Плинтусные и настенные кабель-каналы



Код	Наименование	Цвет	Упаковка шт.
-----	--------------	------	--------------

### Коробки для выключателей/розеток соответствующих итальянскому стандарту

Коробки для монтажа 3 устройств в вертикальном положении (настенная)

42 102	центр. отв. 83,5 мм [IMQ]	Белый	1/20
02 103	центр. отв. 83,5 мм [IMQ]	Темно-серый	1/20
02 104	центр. отв. 83,5 мм [IMQ]	Коричневый	1/20

Коробки для монтажа 3 устройств в горизонтальном положении (настенная/плинтусная)

42 105	центр. отв. 83,5 мм [IMQ]	Белый	1/14
02 109	центр. отв. 83,5 мм [IMQ]	Темно-серый	1/14
02 110	центр. отв. 83,5 мм [IMQ]	Коричневый	1/14

Коробки для монтажа 2 устройств (или для выполнения соединений)

42 106	центр. отв. 60/67 мм [IMQ]	Белый	1/20
02 107	центр. отв. 60/67 мм [IMQ]	Темно-серый	1/20
02 108	центр. отв. 60/67 мм [IMQ]	Коричневый	1/20

### Крышки с расстоянием между центрами отверстий 83,5 мм

Крепятся 2 винтами на коробку для выключателей/розеток или на напольную коробку.

42 112	Под телефонную розетку [IMQ]	Белый	20
42 122	Глухая [IMQ]	Белый	20

Код	Устройство	Модули	Монтаж	Цвет	Упаковка шт.
-----	------------	--------	--------	------	--------------

### Коробки для выключателей/розеток соответствующих французскому стандарту

Для монтажа 1 или 2 устройств типа Galion и Mosaic.

42 600	Galion	1	Горизонтальный	Белый	1/16
42 601	Galion	1	Вертикальный	Белый	1/16
42 606	Mosaic	2	Горизонт./Вертик.	Белый	1/16

### Коробки для выключателей/розеток соответствующих испанскому стандарту

Для монтажа 2 устройств типа Stylo или Simon.

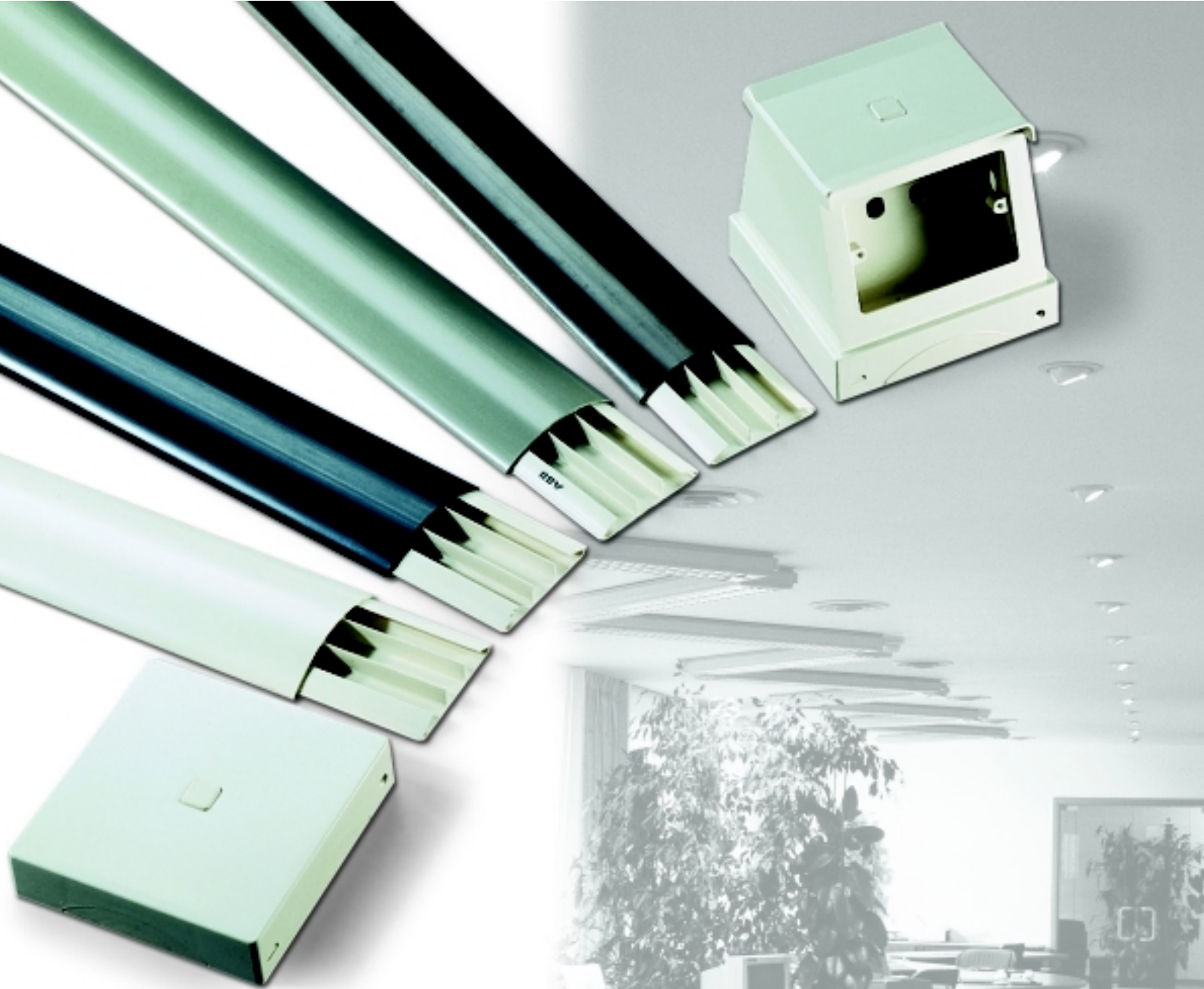
42 605	Stylo	2	Горизонт./Вертик.	Белый	1/16
42 607	Simon	2	Горизонт./Вертик.	Белый	1/16

### Торцевые заглушки

42 062	Настенная [IMQ]	Белый	40
02 063	Настенная [IMQ]	Темно-серый	40
02 064	Настенная [IMQ]	Коричневый	40
42 065	Плинтусная правая [IMQ]	Белый	40
02 066	Плинтусная правая [IMQ]	Темно-серый	40
02 067	Плинтусная правая [IMQ]	Коричневый	40
42 068	Плинтусная левая [IMQ]	Белый	40
02 069	Плинтусная левая [IMQ]	Темно-серый	40
02 070	Плинтусная левая [IMQ]	Коричневый	40

### Соединительные скобы для крышек

42 072	Настенная [IMQ]	Белый	40
02 073	Настенная [IMQ]	Темно-серый	40
02 074	Настенная [IMQ]	Коричневый	40
42 075	Плинтусная [IMQ]	Белый	40
02 076	Плинтусная [IMQ]	Темно-серый	40
02 077	Плинтусная [IMQ]	Коричневый	40



### Технические особенности

- Степень защиты IP40
- Цвета:
  - **белый RAL 9016**
  - темно-серый RAL 7021
  - коричневый RAL 8014
  - серый RAL 7030
- Изготовлены из изоляционного, ударопрочного, самозатухающего пластика в соответствии со стандартами UL 94 V0, устойчивого к самовоспламенению и перегреву до 960 °С (испытание спиралью накалывания) в соответствии со стандартами IEC 695-2-1
- Стабильность размеров в рабочих условиях от -20 °С до +60 °С
- Устойчивость к кислотам, маслам и консистентным смазкам
- Специальная конструкция придает высокую стойкость к раздавливанию
- Стандартная длина: 2 м, крышка в комплекте
- Кабель-канал разделен на три отсека (один из которых имеет собственную крышку) для раздельной прокладки линий сети электропитания, телефонной сети и кабелей передачи данных
- Крышки защелкиваются на основании
- Область применения: бытовая/коммерческая

# Плинтусные, настенные и напольные кабель-каналы

## Напольные кабель-каналы



Код	Размеры (мм)	Цвет	Метров в упаковке (м)
-----	--------------	------	-----------------------

### Напольный кабель-канал

42 512	75x18x2000	Белый	20
02 513	75x18x2000	Темно-серый	20
02 514	75x18x2000	Коричневый	20
02 515	75x18x2000	Серый	20

Код	Размеры (мм)	Цвет	Упаковка шт.
-----	--------------	------	--------------

### Плинтусные коробки

С перегородками для разделения различных цепей.

42 522	Напольная/плинтусная	Белый	1/40
02 523	Напольная/плинтусная	Темно-серый	1/40
02 524	Напольная/плинтусная	Коричневый	1/40

### Напольные распаячные коробки

С перегородками для разделения различных цепей.

42 532		Белый	1/30
02 533		Темно-серый	1/30
02 534		Коричневый	1/30
02 535		Серый	1/30

### Напольные коробки для выключателей/розеток с расстоянием между центрами отверстий 83,5 мм

С разделителями для разделения различных цепей.

42 542	3+3 устройства	Белый	1/5
02 543	3+3 устройства	Темно-серый	1/5
02 544	3+3 устройства	Коричневый	1/5
02 545	3+3 устройства	Серый	1/5

Двухстороннее исполнение - с каждой стороны может быть смонтировано 3 любых модульных устройства или унифицированные телефонные розетки с применением соответствующей крышки (изд. 42 112).

### Крышки с расстоянием между центрами отверстий 83,5 мм

Крепятся 2 винтами на напольную коробку.

42 112	Под телефонную розетку	Белый	20
42 122	Глухая	Белый	20



## Содержание

Кабель-каналы и кабельные лотки ..... **5/2**



### **Технические особенности**

- **Серого цвета**
- Изготовлены из изоляционного, ударопрочного, самозатухающего пластика в соответствии со стандартами UL 94 V0, устойчивого к самовоспламенению и перегреву до 960 °С (испытание спиралью накаливания) в соответствии со стандартами IEC 695-2-1
- Степень защиты IP40 и IP20 (степень защиты относится к кабель-каналам, оборудованным крышками)
- Стандартная длина: 3 метра
- Стабильность размеров в рабочих условиях от -20 °С до +60 °С
- Устойчивость к кислотам, маслам, консистентным смазкам, химическим и атмосферным воздействиям
- Аксессуары для подвеса такие же как и для металлических кабель-каналов
- Область применения: промышленные предприятия

# Пластиковые кабель-каналы промышленного применения

## Кабель-каналы и кабельные лотки



Код	Размеры (ШхВ, мм)	Масса (кг/м)	Метров в упаковке (м)
-----	-------------------	--------------	-----------------------

### Кабель-каналы IP40\*

08 101	100x60	1,00	12
08 102	150x60	1,27	6
08 103	200x60	1,74	6
08 105	300x60	2,15	6
08 106	300x100	2,70	6
08 107	400x100	3,70	6

### Кабельные лотки IP20\*

08 111	100x60	0,90	12
08 112	150x60	1,21	6
08 113	200x60	1,56	6
08 115	300x60	2,00	6
08 116	300x100	2,55	6
08 117	400x100	3,20	6

\* Степень защиты указана для кабель-каналов, оборудованных крышками

Код	Ширина основания кабель-канала (мм)	Масса (кг/м)	Метров в упаковке (м)
-----	-------------------------------------	--------------	-----------------------

5

### Крышка

Защелкивается на основании кабель-канала.

08 121	100	0,43	12
08 122	150	0,70	6
08 123	200	0,80	6
08 125	300	1,38	6
08 126	400	2,18	6

Код	Размеры кабель-каналы (ШхВ, мм)	Упаковка шт.
-----	---------------------------------	--------------

### Плоские углы 90°

Крышка в комплекте

08 131	100x60	1
08 132	150x60	1
08 133	200x60	1
08 135	300x60	1
08 136	300x100	1
08 137	400x100	1

### Плоские Т-образные отводы

Крышка в комплекте

08 141	100x60	1
08 142	150x60	1
08 143	200x60	1
08 145	300x60	1
08 146	300x100	1
08 147	400x100	1

# Пластиковые кабель-каналы промышленного применения

## Кабель-каналы и кабельные лотки

5



FLCP9111

Код	Размеры кабель-канала (ШxВ, мм)	Упаковка шт.
-----	---------------------------------	--------------

### Плоские крестообразные отводы

Крышка в комплекте

08 161	100x60	1
08 162	150x60	1
08 163	200x60	1
08 165	300x60	1
08 166	300x100	1
08 167	400x100	1



FLCP9112

Код	Высота кабель-канала (мм)	Метров в упаковке (м)
-----	---------------------------	-----------------------

### Перегородки

Крепятся с помощью винтов.  
Стандартная длина 3 м

08 171	60	30
08 172	100	30



FLCP9113

Код	Материал	Метров в упаковке (м)
-----	----------	-----------------------

### Винты и гайки

08 190	Технический полимер	100
08 192	Нержавеющая сталь	100



FLCP9114

Код	Размеры кабель-канала (ШxВ, мм)	Метров в упаковке (м)
-----	---------------------------------	-----------------------

### Торцевые заглушки

Если в торце имеется отверстие, крышку можно использовать в качестве сужающегося соединения (симметричного, левого или правого)

08 151	100x60	4
08 152	150x60	4
08 153	200x60	4
08 155	300x60	4
08 156	300x100	4
08 157	400x100	4



FLCP9115

### Элемент для подсоединения отводов

Для подсоединения тройников, вертикальных и поперечных отводов и тройниковых переходников

08 164	Для кабель-канала высотой 60/100	1/10
--------	----------------------------------	------



# Пластиковые кабель-каналы промышленного применения

## Кабель-каналы и кабельные лотки



Код	Размеры кабель-канала (ШxВ, мм)	Упаковка шт.
-----	---------------------------------	--------------

### Прямые соединительные звенья

В комплекте 2 шт. с винтами и гайками

08 175	100/400x60	1/10
08 176	300/400x100	1/10

### Регулируемые соединительные звенья

В комплекте 2 шт. с винтами и гайками

08 179	100/400x60	1/10
08 180	300/400x100	1/10

### Настенный пластмассовый кронштейн

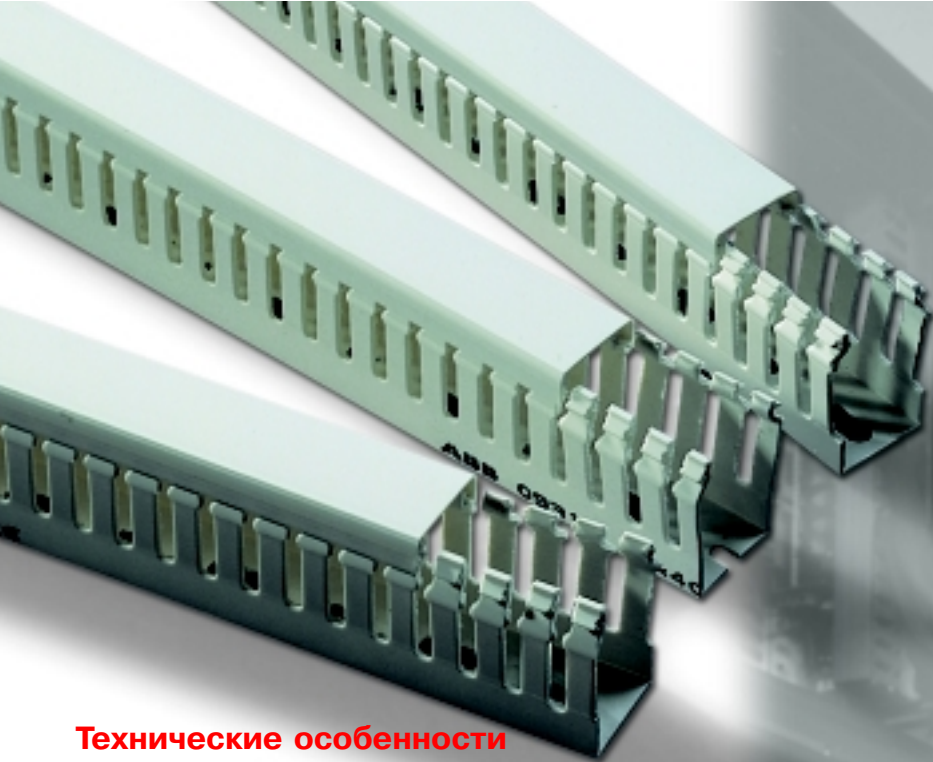
08 181	Основание 100	1/12
08 182	Основание 150	1/12
08 183	Основание 200	1/12
08 185	Основание 300	1/12
08 187	Основание 400	1/10

5



## Содержание

Кабельный короб из пластика, не содержащего галогенов, с вертикальной перфорацией .....	6/2
Кабельные короба из термопластика с вертикальной перфорацией .....	6/4
Гибкие кабель-каналы из термопластика .....	6/8
Гибкие кабель-каналы из термопластика с круглыми выдавливаемыми отверстиями ...	6/10



### Технические особенности

- **Цвет белый RAL 9016**
- Не содержащий галогены термопластичный материал, соответствующий стандарту VDE 0472 часть 815: Br + Cl < 0,2%, F < 0,1%
- Показатель токсичности дыма: 8,2 согласно стандарту CEI 20-37 часть 7 23,3 согласно стандартам NF X70-100 и NF F16-101
- Показатель непрозрачности дыма\*: Dsm 217 (1,8 мм) VOF4 95 (1,8 мм) согласно стандартам NF X10-702 (см. NF F16-101) и ASTM T-662, NFPA 258 и IEC 60695-6-30. \* В случае пожара чрезвычайно важно, чтобы уровень непрозрачности дыма был как можно меньшим в течение первых 4 минут, чтобы дать людям возможность выйти из опасной зоны.
- На основе значений прозрачности и токсичности дыма, полученных при испытаниях, данный материал был отнесен к классу F1 (согласно стандарту NF F16-101)
- Изготовлен из изоляционного, ударопрочного, самозатухающего пластика в соответствии со стандартом UL 94 V0, устойчивого к самовоспламенению и перегреву до 850 °C (испытание спиралью накаливания) в соответствии со стандартом IEC 695-2-1
- Стабильность размеров в рабочих условиях: от -40 °C до +100 °C
- Устойчивость к кислотам, маслам и консистентным смазкам
- Без заусенцев, закругленные во внутрь изгибы
- Размеры и упругость ребер допускают многократный изгиб кабель-канала во время выполнения монтажа
- Контролируемое отклонение боковых сторон обеспечивает идеальное уплотнение крышки на вертикальных участках и при высоких температурах
- Две линии подгонки: одна в основании зубцов для того, чтобы их можно было сломать, согнув их вперед, а вторая у основания боковой стороны, для подгонки края при перекрытии коробов
- В кабель-каналах высотой 80 мм посередине прямолинейных участков ребер отформованы держатели для кабелей
- Стандартная длина: 2 м
- **Соответствуют новому Европейскому стандарту EN 50085-2-3**
- Область применения: бытовая/коммерческая/промышленные предприятия

**НЕ СОДЕРЖАТ ГАЛОГЕНОВ**



## Кабельные короба

Кабельный короб из пластика, не содержащего галогенов,  
с вертикальной перфорацией



Код	Размеры (ШхВ, мм)	Метров в упаковке (м)
<b>Перфорированный кабельный короб с промежуточным расстоянием 4/6 мм</b>		
09 300	25x30	120
09 301	40x30	80
09 310	25x40	96
09 311	40x40	60
09 302	60x40	40
09 303	80x40	32
09 304	100x40	24
09 320	25x60	68
09 321*	40x60	44
09 322	60x60	32
09 323*	80x60	24
09 324	100x60	20
09 305*	120x60	14
09 325*	25x80	56
09 326*	40x80	36
09 327*	60x80	24
09 328*	80x80	16
09 329*	100x80	16
09 330*	120x80	12

\* Выпускаются по заказу

## Технические особенности

- Цвет серый RAL 7030
- Изготовлен из изоляционного, ударопрочного, самозатухающего пластика в соответствии со стандартом UL 94 V0, устойчивого к самовоспламенению и перегреву до 850 °С (испытание спиралью накаливания) в соответствии со стандартом IEC 695-2-1
- Минимальная температура хранения и транспортировки -5 °С
- Максимальная рабочая температура +60 °С
- Устойчивость к кислотам, маслам и консистентным смазкам
- Без заусенцев, закругленные во внутрь изгибы
- Благодаря новому профилю ребер упрощается открытие и закрытие крышки и обеспечивается ее более надежная фиксация
- Рассчитаны для крепления на DIN-рейках и монтажных планках с помощью специальных защелкивающихся элементов Fix-O-rapid
- Перфорация ребер выполнена способом специального прессования (со скруглением кромок), при этом готовые кабельные короба полностью лишены заусенцев и острых кромок
- Размеры и упругость ребер допускают многократный изгиб кабель-канала во время выполнения монтажа
- Контролируемое отклонение боковых сторон обеспечивает идеальное уплотнение крышки на вертикальных участках и при высоких температурах
- Две линии подгонки: одна в основании зубцов для того, чтобы их можно было сломать, согнув их вперед, а вторая у основания боковой стороны, для подгонки края при перекрытии коробов
- В кабельных коробах высотой 80 мм и 100 мм посередине прямолинейных участков ребер отформованы держатели для кабелей
- Демонтаж крышки производится без применения специального инструмента
- Допускается монтаж короба на любых горизонтальных или вертикальных поверхностях, даже вниз крышкой
- Стандартная длина: 2 м
- Область применения: промышленные предприятия



Сертифицировано IMQ  
в соответствии  
с EN 50085-2-3



Аттестовано  
организацией  
Underwriters  
Laboratories

RINA, Сертификат  
соответствия  
№ 5/16391



Сертифицировано  
Canadian Standards  
Association



Сертифицировано NF  
в соответствии  
с EN 50085-2-3

## Кабельные короба

Кабельные короба из термопластика с вертикальной перфорацией



Код	Размеры (ШхВ, мм)	Масса (кг/м)	Метров в упаковке (м)
-----	-------------------	--------------	-----------------------

### Кабельные короба с промежуточным расстоянием 8/12 мм

05 019	15x17	0,06	92
05 033	25x30	0,21	116
05 035	40x30	0,27	80
05 037	60x30	0,38	52
05 043	25x40	0,25	96
05 045	40x40	0,31	60
05 047	60x40	0,46	40
05 049	80x40	0,47	32
05 051	100x40	0,55	24
05 053	120x40	0,65	20
05 063	25x60	0,24	68
05 065	40x60	0,34	44
05 067	60x60	0,47	32
05 069	80x60	0,52	24
05 071	100x60	0,59	18
05 073	120x60	0,73	14
05 083	25x80	0,29	56
05 085	40x80	0,38	36
05 087	60x80	0,50	24
05 089	80x80	0,59	16
05 091	100x80	0,68	16
05 093	120x80	0,89	12
05 094	25x100	0,46	40
05 095	40x100	0,53	28
05 096	60x100	0,73	20
05 097	80x100	0,91	14
05 098	100x100	1,06	8
05 099	150x100	1,37	8

### Кабельные короба с промежуточным расстоянием 4/6 мм

05 119	15x17	0,06	92
05 133	25x30	0,21	116
05 135	40x30	0,27	80
05 137	60x30	0,38	52
05 143	25x40	0,25	96
05 145	40x40	0,31	60
05 147	60x40	0,46	40
05 149	80x40	0,47	32
05 151	100x40	0,55	24
05 153	120x40	0,65	20
05 163	25x60	0,24	68
05 165	40x60	0,34	44
05 167	60x60	0,47	32
05 169	80x60	0,52	24
05 171	100x60	0,59	18
05 173	120x60	0,73	14
05 183	25x80	0,29	56
05 185	40x80	0,38	36
05 187	60x80	0,50	24
05 189	80x80	0,59	16
05 191	100x80	0,68	16
05 193	120x80	0,89	12
05 194	25x100	0,46	40
05 195	40x100	0,53	28
05 196	60x100	0,73	20
05 197	80x100	0,91	14
05 198	100x100	1,06	8
05 199	150x100	1,37	8

## Кабельные короба

Кабельные короба из термопластика с вертикальной перфорацией



Код	Размеры (ШхВ, мм)	Масса (кг/м)	Метров в упаковке (м)
-----	-------------------	--------------	-----------------------

### Кабельные короба с промежуточным расстоянием 8/12 мм

05 019	15x17	0,06	92
05 033	25x30	0,21	116
05 035	40x30	0,27	80
05 037	60x30	0,38	52
05 043	25x40	0,25	96
05 045	40x40	0,31	60
05 047	60x40	0,46	40
05 049	80x40	0,47	32
05 051	100x40	0,55	24
05 053	120x40	0,65	20
05 063	25x60	0,24	68
05 065	40x60	0,34	44
05 067	60x60	0,47	32
05 069	80x60	0,52	24
05 071	100x60	0,59	18
05 073	120x60	0,73	14
05 083	25x80	0,29	56
05 085	40x80	0,38	36
05 087	60x80	0,50	24
05 089	80x80	0,59	16
05 091	100x80	0,68	16
05 093	120x80	0,89	12
05 094	25x100	0,46	40
05 095	40x100	0,53	28
05 096	60x100	0,73	20
05 097	80x100	0,91	14
05 098	100x100	1,06	8
05 099	150x100	1,37	8



### Кабельные короба с промежуточным расстоянием 4/6 мм

05 119	15x17	0,06	92
05 133	25x30	0,21	116
05 135	40x30	0,27	80
05 137	60x30	0,38	52
05 143	25x40	0,25	96
05 145	40x40	0,31	60
05 147	60x40	0,46	40
05 149	80x40	0,47	32
05 151	100x40	0,55	24
05 153	120x40	0,65	20
05 163	25x60	0,24	68
05 165	40x60	0,34	44
05 167	60x60	0,47	32
05 169	80x60	0,52	24
05 171	100x60	0,59	18
05 173	120x60	0,73	14
05 183	25x80	0,29	56
05 185	40x80	0,38	36
05 187	60x80	0,50	24
05 189	80x80	0,59	16
05 191	100x80	0,68	16
05 193	120x80	0,89	12
05 194	25x100	0,46	40
05 195	40x100	0,53	28
05 196	60x100	0,73	20
05 197	80x100	0,91	14
05 198	100x100	1,06	8
05 199	150x100	1,37	8

# Кабельные короба

Кабельные короба из термопластика с вертикальной перфорацией



Код	Описание	Упаковка шт.
-----	----------	--------------

## Ножницы для резки кабельных коробов

05 265		1
--------	--	---

## Инструмент для установки заклепок

05 266	Для заклепок Ø 4 и 6 мм	1/12
--------	-------------------------	------

## Пластиковые заклепки

05 214	4 мм	100
05 216	6 мм	100

## Пластиковые держатели для кабеля

Предназначен только для перфорированных кабельных коробов с промежуточным расстоянием 8/12 мм.

05 224	короб с основанием 40	100
05 226	короб с основанием 60	100
05 228	короб с основанием 80	100
05 230	короб с основанием 100/120	100

## Пластиковые этикетки

Предназначен только для перфорированных кабельных коробов с промежуточным расстоянием 8/12 мм.

05 240		100
--------	--	-----



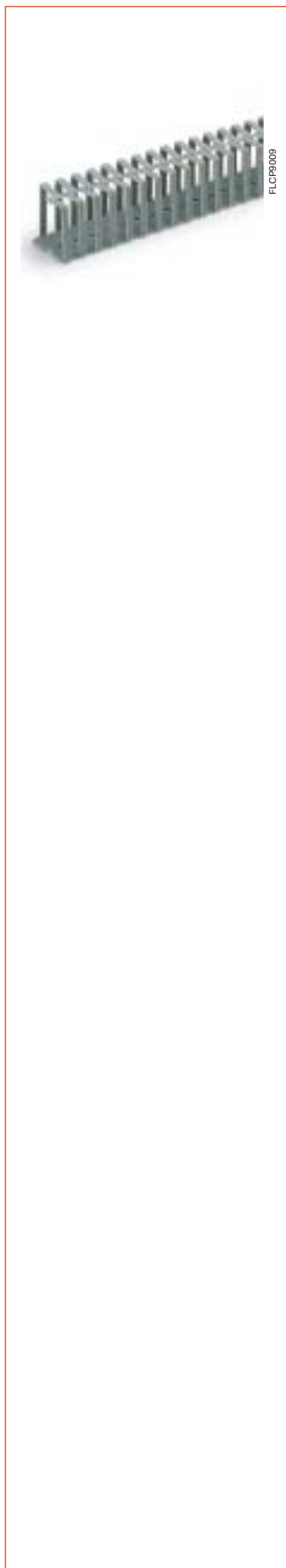


### Технические особенности

- Цвет серый RAL 7040
- Изготовлен из изоляционного, ударопрочного, самозатухающего пластика в соответствии со стандартом UL 94 V0, устойчивого к постоянному воздействию температуры до 80 °С и кратковременному воздействию температуры до 110 °С в соответствии со стандартом IEC 216
- Устойчивость к кислотам, маслам и консистентным смазкам
- Ребра расположены в шахматном порядке и слегка наклонены внутрь, благодаря чему упрощаются укладка и извлечение кабелей
- Крышки отсутствуют, благодаря чему всегда возможен визуальный контроль за состоянием кабелей
- Возможность крепления винтами или заклепками, а также с помощью двухсторонней клейкой ленты с хорошей адгезией к стали (накладывается заранее)
- Пригодны для выполнения соединений в открывающихся панелях и дверях и в любых других случаях, когда кабели подвергаются изгибу и скручиванию
- Стандартная длина: 500 мм
- Область применения: промышленные предприятия

# Кабельные короба

## Гибкие кабель-каналы из термопластика



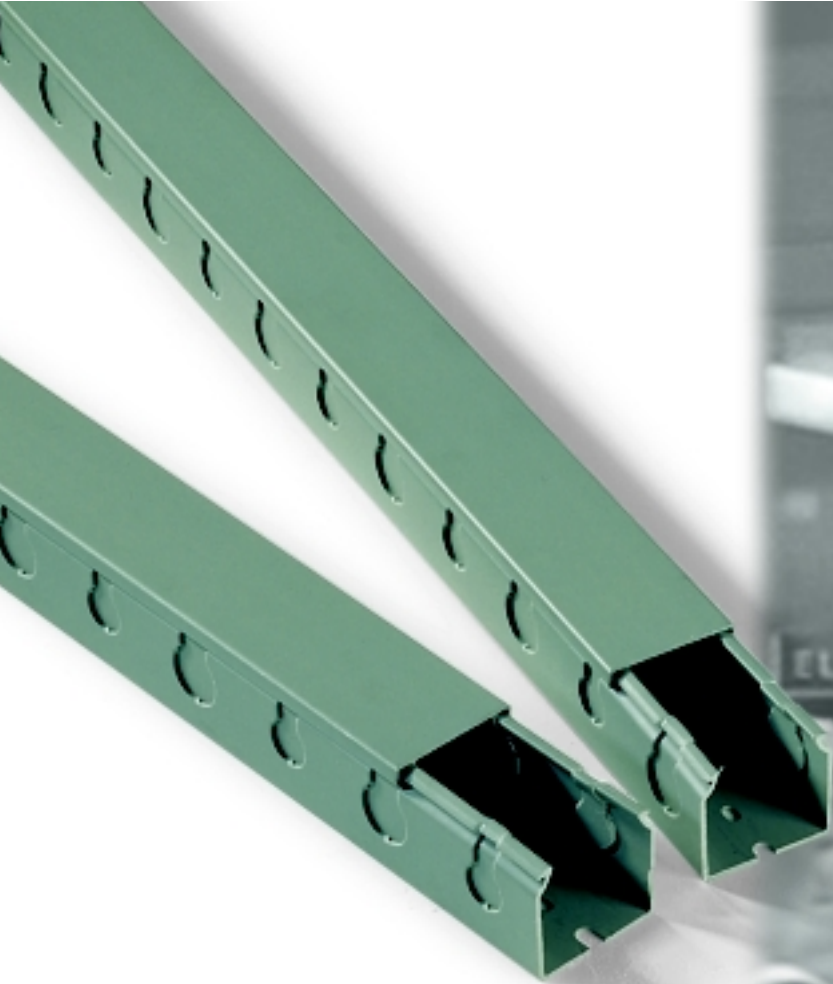
Код	Размеры (ШхВ, мм)	Масса (кг/м)	Упаковка шт.
-----	-------------------	--------------	--------------

### Гибкие кабель-каналы

Промежуточное расстояние перфорации 7,5/5

**Стандартная длина 500 мм.**

05 400	12,5x12,5	0,011	112
05 402	16x16	0,014	84
05 405	20x20	0,024	112
05 410	25x25	0,033	70
05 415	30x30	0,044	50
05 420	40x40	0,066	50
05 425	50x50	0,100	32



### **Технические особенности**

- Цвет серый RAL 7030
- Изготовлены из изоляционного, ударопрочного, самозатухающего пластика в соответствии со стандартом UL 94 V0, устойчивого к самовоспламенению и перегреву до 960 °С (испытание спиралью накаливания) в соответствии со стандартом IEC 695-2-1
- Стабильность размеров в рабочих условиях от -20 °С до +60 °С
- Устойчивость к кислотам, маслам и консистентным смазкам
- На боковых сторонах расположены круглые выдавливаемые отверстия с чередующимися значениями диаметров 18 и 23 мм и шагом между центрами 50 мм
- Идеальное решение для выполнения отводов в виде жестких или гофрированных труб
- Специально разработаны для специфических условий применения, например, для лифтов
- Стандартная длина: 2 м
- Область применения: промышленные предприятия

## Кабельные короба

Гибкие кабель-каналы из термопластика с круглыми выдавливаемыми отверстиями



Код	Размеры (ШxВ, мм)	Масса (кг/м)	Метров в упаковке (м)
-----	-------------------	--------------	-----------------------

### Гибкие кабель-каналы с круглыми выдавливаемыми отверстиями

Стандартная длина 2 метра.

05 330	50x50	0,603	36
05 331	100x60	0,952	18



## Содержание

Алюминиевые кабель-каналы .....	7/2
Алюминиевые сервисные мини-колонны .....	7/6



### Технические особенности

- Степень защиты IP40
- Изготовлены из анодированного алюминия
- Ударопрочность: 20 Дж
- Стандартная длина: **2 метра, крышка в комплекте**
- Для настенного и потолочного монтажа с креплением дюбелями
- Демонтаж крышек и коробок возможен только с помощью специального инструмента
- Область применения: промышленные предприятия

# Алюминиевые кабель-каналы

## Алюминиевые кабель-каналы



Код	Размеры основания (мм)	Метров в упаковке (м)
-----	------------------------	-----------------------

### Алюминиевые кабель-каналы Н 60

Крышка в комплекте

04 801	110	10
04 802	150	6
04 803	200	6

Код	Размеры основания (мм)	Упаковка шт.
-----	------------------------	--------------

### Плоские углы

04 811	110	1
04 812	150	1
04 813	200	1

### Внутренние углы

04 816	110	1
04 817	150	1
04 818	200	1

### Внешние углы

04 821	110	1
04 822	150	1
04 823	200	1

### Плоские Т-образные отводы

04 846	110	20
04 847	150	20
04 848	200	20

7

# Алюминиевые кабель-каналы

## Алюминиевые кабель-каналы



Код	Размеры основания (мм)	Упаковка шт.
-----	------------------------	--------------

### Торцевые заглушки

04 826	110	10
04 827	150	10
04 829	200	10

### Соединительные скобы

04 841	110	10
04 842	150	10
04 843	200	10

### Плоские узлы для кабель-канала с клеммой для заземления

04 835		50
--------	--	----

Код	Описание	Метров в упаковке (м)
-----	----------	-----------------------

### Перегородки

04 808	Длина 2000 мм	60
--------	---------------	----



# Алюминиевые кабель-каналы

## Алюминиевые кабель-каналы



Код	Размеры основания (мм)	Упаковка шт.
-----	------------------------	--------------

### Коробка для выключателя/розетки с расстоянием между центрами отверстий 83,5 мм

В комплекте с накладкой.

04 858	110/150/200	1/30
--------	-------------	------

### Коробка для выключателя/розетки с расстоянием между центрами отверстий 60 мм

В комплекте с накладкой.

04 860	110/150/200	1/30
--------	-------------	------

### Коробка для телефонной розетки

В комплекте с накладкой.

04 862	110/150/200	1/30
--------	-------------	------



### Технические особенности

- Степень защиты IP40
- Изготовлен из анодированного алюминия
- Ударпрочность: 20 Дж
- Демонтаж крышек и коробок производится только с помощью специального инструмента
- Подвод электропитания из пола
- Выпускаются высотой 0,35, 0,66 и 2,80 м; последние комплектуются потолочными деталями крепления и системой регулировки
- Область применения: коммерческая



# Алюминиевые кабель-каналы

## Алюминиевые мини-колонны



Код	Описание	Упаковка шт.
-----	----------	--------------

### Алюминиевая сервисная мини-колонна

04 870	высота 0,35 м	1
04 871	высота 0,66 м	1
04 872*	высота 2,80 м	1

\* В комплекте с деталями крепления и системой регулировки для потолка высотой от 2,80 м до 3,50 м.

### Коробка для выключателя/розетки с расстоянием между центрами отверстий 83,5 мм

В комплекте с накладкой.

04 858		5
--------	--	---

### Коробка для выключателя/розетки с расстоянием между центрами отверстий 60 мм

В комплекте с накладкой.

04 860		5
--------	--	---

### Коробка для телефонной розетки

В комплекте с накладкой.

04 862		5
--------	--	---

### Перегородки

04 864		20
--------	--	----



# Металлические кабель-каналы для монтажа внутри оборудования и для осветительных сетей

---

## Содержание

Кабель-каналы для монтажа внутри оборудования и для осветительных сетей .....	8/2
Аксессуары к кабель-каналам для монтажа внутри оборудования и для осветительных сетей .....	8/5



### Технические особенности

- Степень защиты IP40 (с установленной крышкой)
- Цвета:
  - оцинкованный
  - белый RAL 9016
  - серый RAL 7032
  - ярко-синий
- Изготовлены из стального листа толщиной 0,8 мм, с алуминовым покрытием D 500 AZ 150"
- После изготовления под высокой температурой наносится слой эпоксидно-полиэфирной порошковой массы, толщиной 70-80 мкм
- Ударопрочность: 6 Дж
- Крепятся к любым поверхностям или подвешиваются к потолку
- Аксессуары из алюминия, изготовленные методом литья под давлением
- Область применения: коммерческая

# Металлические кабель-каналы для монтажа внутри оборудования и для осветительных сетей

Кабель-каналы для монтажа внутри оборудования и для осветительных сетей



Код	Описание	Цвет	Метров в упаковке (м)
-----	----------	------	-----------------------

## Металлические кабель-каналы сечением 50 x 50 мм

06 010	Длина 2000	Гальваниз.	24
06 014	Длина 3000	Гальваниз.	36
06 011	Длина 2000	Белый	24
06 015	Длина 3000	Белый	36
06 012	Длина 2000	Серый	24
06 016	Длина 3000	Серый	36
06 013	Длина 2000	Ярко-голубой	24
06 017	Длина 3000	Ярко-голубой	36

## Крышки для кабель-каналов сечением 50 x 50 мм

06 020	Пластмасса - длина 2000	Белый	60
06 021	Пластмасса - длина 2000	Серый	60
06 022	Пластмасса - длина 2000	Ярко-голубой	60
06 025	Металл - длина 2000	Гальваниз.	60
06 026	Металл - длина 2000	Белый	60
06 027	Металл - длина 2000	Серый	60
06 028	Металл - длина 2000	Ярко-голубой	60

Код	Цвет	Упаковка шт.
-----	------	--------------

## Плоские углы 90°

Аксессуары комплектуются винтами.

06 030	Гальваниз.	20
06 031	Белый	20
06 032	Серый	20
06 033	Ярко-голубой	20

## Плоские Т-образные отводы

06 035	Гальваниз.	20
06 036	Белый	20
06 037	Серый	20
06 038	Ярко-голубой	20

## Плоские крестообразные отводы

06 040	Гальваниз.	20
06 042	Белый	20
06 043	Серый	20
06 044	Ярко-голубой	20

# Металлические кабель-каналы для монтажа внутри оборудования и для осветительных сетей

Кабель-каналы для монтажа внутри оборудования и для осветительных сетей



Код	Цвет	Упаковка шт.
-----	------	--------------

## Левые/правые угловые сегменты 90°

Аксессуары комплектуются винтами.

06 045	Гальваниз.	20
06 046	Белый	20
06 047	Серый	20
06 048	Синий "электрик"	20

## Торцевые заглушки

06 055	Гальваниз.	20
06 056	Белый	20
06 057	Серый	20
06 058	Синий "электрик"	20

## Вертикальные Т-образные отводы

06 060	Гальваниз.	20
06 061	Белый	20
06 062	Серый	20
06 063	Синий "электрик"	20

## Узлы для механической/электрической стыковки

06 070		20
--------	--	----

## Кабельные держатели

06 090		20
--------	--	----

## Зажимы для фиксации крышки

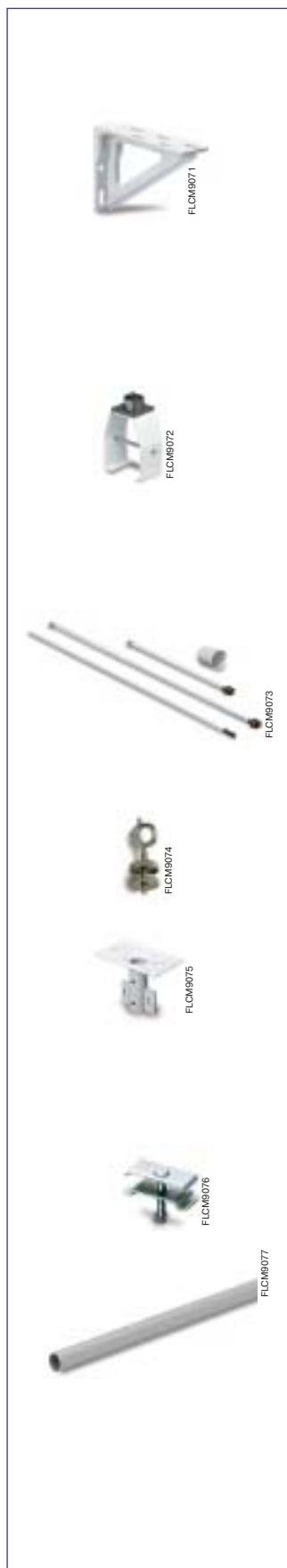
06 091		20/480
--------	--	--------

## Провод заземления

06 088		20
--------	--	----

# Металлические кабель-каналы для монтажа внутри оборудования и для осветительных сетей

## Аксессуары к кабель-каналам для монтажа внутри оборудования и для осветительных сетей



Код	Описание	Цвет	Упаковка шт.
-----	----------	------	--------------

### Кронштейны

06 072	Пластиковый	Белый	20/80
06 073	Пластиковый	Серый	20/80
06 071	Пластиковый	Синий "электрик"	20/80
07 671	Металлический	Гальваниз.	40
06 081	Металлический	Белый	40
07 681	Металлический	Серый	40
08 881	Металлический	Синий "электрик"	40

### Подвесные опоры для кабель-канала

Для потолочного монтажа.

06 074		Гальваниз.	20
06 075		Белый	20
06 076		Серый	20
06 079		Синий "электрик"	20

### Стержни с резьбой для подвеса кабель-канала

06 078	Длина 500 мм		1/12
06 080	Длина 1000 мм		1/10
Удлинительный стержень			
06 082	Длина 1000 мм		1/10

### Подвесной гак

06 077			20
--------	--	--	----

### Пластина с кольцевым выступом для трубы

Диаметр трубы от 20 до 25 мм

06 084		Гальваниз.	20
06 085		Белый	20
06 086		Серый	20
06 083		Ярко-синий	20

### Опора для оборудования

06 087			50
--------	--	--	----

### Труба диаметром 22 мм\*

06 089		Белый	10
08 862		Ярко-синий	10
07 982		Гальваниз.	10
07 983		Серый	10

\* Длина 3 м





## Содержание

### **Кабель-каналы, горячей гальванизации типа сендзимир**

Кабель-каналы высотой 50 мм, горячей гальванизации типа сендзимир .....	9/2
Кабель-каналы высотой 75 мм, горячей гальванизации типа сендзимир .....	9/12

### **Кабельные лотки с пост-гальванизацией методом горячего погружения**

Кабельные лотки лестничного типа высотой 60 мм .....	9/42
Кабельные лотки лестничного типа высотой 100 мм .....	9/50
Кабельные лотки лестничного типа высотой 130 мм .....	9/58
Кабельные лотки с глухим и перфорированным основанием высотой 60 мм .....	9/66
Кабельные лотки с глухим и перфорированным основанием высотой 100 мм .....	9/74
Кабельные лотки с глухим и перфорированным основанием высотой 130 мм .....	9/82



### Технические особенности

- Степень защиты IP20 (у перфорированных кабель-каналов) и IP40 (степень защиты указана только для кабель-каналов с установленными крышками)
- Изготавливаются из стальных листов гальванизированных методом горячего погружения типа сендзимир Fe E 280 GZ 200 (200 г/м<sup>2</sup>) NA - UNI EN 10147
- Стандартная высота кабель-каналов 50 мм
- Специальный способ перфорирования полностью исключает заусенцы, обеспечивая таким образом безопасность работы персонала и сохранность кабеля
- Все угловые сегменты и отводы имеют закругленную форму (радиус 125 мм)
- Для механической сборки линии кабель-канала не требуются сварочные работы
- Система механических соединений гарантирует непрерывность электрической цепи
- Область применения: промышленные предприятия
- Подвесные системы: стр. 10/1

# Металлические кабель-каналы промышленного применения

Кабель-каналы высотой 50 мм с гальванизированным покрытием типа сендзимир



Код	Ширина основания (мм)	Длина (мм)	Цвет	Масса (кг/м)	Метров в упаковке (м)
-----	-----------------------	------------	------	--------------	-----------------------

## Перфорированные кабель-каналы IP20\*

06 312	100	3000	Гальваниз.	1,32	36
06 313	150	3000	Гальваниз.	1,61	36
06 314	200	3000	Гальваниз.	2,37	18
06 315	300	3000	Гальваниз.	3,12	18
06 316	400	3000	Гальваниз.	4,64	18
06 317	500	3000	Гальваниз.	5,53	18

## Кабель-каналы IP40\*

06 332	100	3000	Гальваниз.	1,39	36
06 333	150	3000	Гальваниз.	1,70	36
06 334	200	3000	Гальваниз.	2,50	18
06 335	300	3000	Гальваниз.	3,29	18
06 336	400	3000	Гальваниз.	4,89	18
06 337	500	3000	Гальваниз.	5,82	18

## Крышки для кабель-канала IP20 и IP40

07 242	100	3000	Гальваниз.	0,69	48
07 243	150	3000	Гальваниз.	0,92	48
07 244	200	3000	Гальваниз.	1,16	36
07 245	300	3000	Гальваниз.	2,16	36
07 246	400	3000	Гальваниз.	2,79	30
07 247	500	3000	Гальваниз.	3,48	24

\* Степень защиты указана для кабель-каналов с установленными крышками

Код	Ширина основания кабель-канала (мм)	Цвет	Упаковка шт.
-----	-------------------------------------	------	--------------

## Плоские угловые сегменты 90°

Основание				
06 352	100	Гальваниз.		8
06 353	150	Гальваниз.		8
06 354	200	Гальваниз.		4
06 355	300	Гальваниз.		4
06 356	400	Гальваниз.		2
06 357	500	Гальваниз.		2
Крышка				
06 362	100	Гальваниз.		8
06 363	150	Гальваниз.		8
06 364	200	Гальваниз.		4
06 365	300	Гальваниз.		4
06 366	400	Гальваниз.		2
06 367	500	Гальваниз.		2

**За исключением конкретно указанных случаев, крышки для аксессуаров должны заказываться отдельно.**

# Металлические кабель-каналы промышленного применения

Кабель-каналы высотой 50 мм с гальванизированным покрытием типа сендзимир



Код	Ширина основания кабель-канала (мм)	Цвет	Упаковка шт.
-----	-------------------------------------	------	--------------

## Плоские угловые сегменты 45°

Основание			
06 372	100	Гальваниз.	8
06 373	150	Гальваниз.	4
06 374	200	Гальваниз.	4
06 375	300	Гальваниз.	4
06 376	400	Гальваниз.	2
06 377	500	Гальваниз.	2
Крышка			
06 382	100	Гальваниз.	8
06 383	150	Гальваниз.	4
06 384	200	Гальваниз.	4
06 385	300	Гальваниз.	4
06 386	400	Гальваниз.	2
06 387	500	Гальваниз.	2

## Плоские Т-образные отводы

Основание			
06 392	100	Гальваниз.	4
06 393	150	Гальваниз.	4
06 394	200	Гальваниз.	4
06 395	300	Гальваниз.	2
06 396	400	Гальваниз.	2
06 397	500	Гальваниз.	2
Крышка			
06 402	100	Гальваниз.	4
06 403	150	Гальваниз.	4
06 404	200	Гальваниз.	4
06 405	300	Гальваниз.	2
06 406	400	Гальваниз.	2
06 407	500	Гальваниз.	2

**За исключением конкретно указанных случаев, крышки для аксессуаров должны заказываться отдельно.**

# Металлические кабель-каналы промышленного применения

Кабель-каналы высотой 50 мм с гальванизированным покрытием типа сендзимир



FLCMB007-98



FLCMB009-90

Код	Ширина основания кабель-канала (мм)	Цвет	Упаковка шт.
-----	-------------------------------------	------	--------------

## Плоские крестообразные отводы

### Основание

06 412	100	Гальваниз.	4
06 413	150	Гальваниз.	4
06 414	200	Гальваниз.	2
06 415	300	Гальваниз.	2
06 416	400	Гальваниз.	2
06 417	500	Гальваниз.	2

### Крышка

06 422	100	Гальваниз.	4
06 423	150	Гальваниз.	4
06 424	200	Гальваниз.	2
06 425	300	Гальваниз.	2
06 426	400	Гальваниз.	2
06 427	500	Гальваниз.	2

## Восходящие угловые сегменты 90°

### Основание

06 462	100	Гальваниз.	6
06 463	150	Гальваниз.	4
06 464	200	Гальваниз.	4
06 465	300	Гальваниз.	2
06 466	400	Гальваниз.	2
06 467	500	Гальваниз.	2

### Крышка

06 472	100	Гальваниз.	6
06 473	150	Гальваниз.	4
06 474	200	Гальваниз.	4
06 475	300	Гальваниз.	2
06 476	400	Гальваниз.	2
06 477	500	Гальваниз.	2

**За исключением конкретно указанных случаев, крышки для аксессуаров должны заказываться отдельно.**

# Металлические кабель-каналы промышленного применения

Кабель-каналы высотой 50 мм с гальванизированным покрытием типа сендзимир



FLCM009 1-92



FLCM009 94

Код	Ширина основания кабель-канала (мм)	Цвет	Упаковка шт.
-----	-------------------------------------	------	--------------

## Восходящие угловые сегменты 45°

### Основание

06 482	100	Гальваниз.	6
06 483	150	Гальваниз.	4
06 484	200	Гальваниз.	3
06 485	300	Гальваниз.	2
06 486	400	Гальваниз.	2
06 487	500	Гальваниз.	2

### Крышка

06 492	100	Гальваниз.	6
06 493	150	Гальваниз.	4
06 494	200	Гальваниз.	3
06 495	300	Гальваниз.	2
06 496	400	Гальваниз.	2
06 497	500	Гальваниз.	2

## Нисходящие угловые сегменты 90°

### Основание

06 502	100	Гальваниз.	6
06 503	150	Гальваниз.	4
06 504	200	Гальваниз.	4
06 505	300	Гальваниз.	2
06 506	400	Гальваниз.	2
06 507	500	Гальваниз.	2

### Крышка

06 512	100	Гальваниз.	6
06 513	150	Гальваниз.	4
06 514	200	Гальваниз.	4
06 515	300	Гальваниз.	2
06 516	400	Гальваниз.	2
06 517	500	Гальваниз.	2

**За исключением конкретно указанных случаев, крышки для аксессуаров должны заказываться отдельно.**

# Металлические кабель-каналы промышленного применения

Кабель-каналы высотой 50 мм с гальванизированным покрытием типа сендзимир



FLCM9095-96



FLCM9097



FLCM9098

Код	Ширина основания кабель-канала (мм)	Цвет	Упаковка шт.
-----	-------------------------------------	------	--------------

## Нисходящие угловые сегменты 45°

Основание

06 522	100	Гальваниз.	6
06 523	150	Гальваниз.	4
06 524	200	Гальваниз.	3
06 525	300	Гальваниз.	2
06 526	400	Гальваниз.	2
06 527	500	Гальваниз.	2

Крышка

06 532	100	Гальваниз.	6
06 533	150	Гальваниз.	4
06 534	200	Гальваниз.	3
06 535	300	Гальваниз.	2
06 536	400	Гальваниз.	2
06 537	500	Гальваниз.	2

## Торцевые заглушки

06 542	100	Гальваниз.	4
06 543	150	Гальваниз.	4
06 544	200	Гальваниз.	4
06 545	300	Гальваниз.	4
06 546	400	Гальваниз.	4
06 547	500	Гальваниз.	4

## Левые нисходящие угловые сегменты 90°

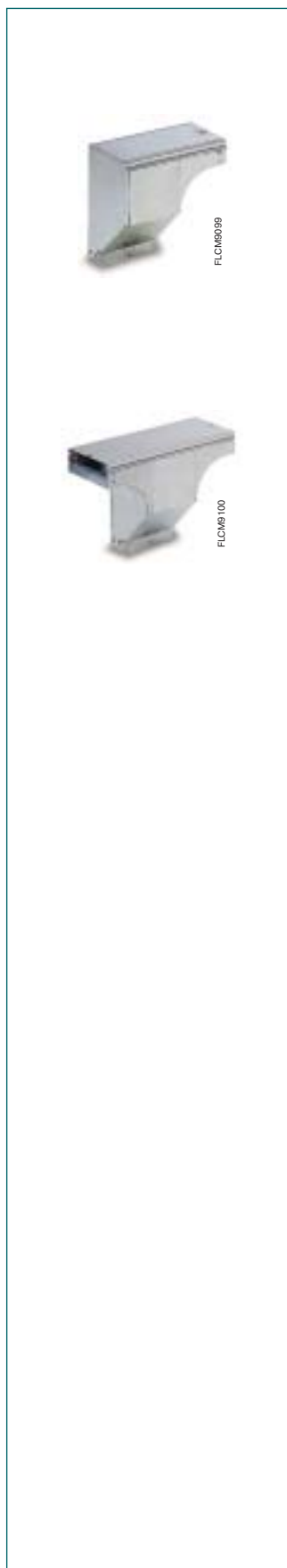
В комплекте с крышкой.

06 562	100	Гальваниз.	2
06 563	150	Гальваниз.	2
06 564	200	Гальваниз.	2
06 565	300	Гальваниз.	2
06 566	400	Гальваниз.	1
06 567	500	Гальваниз.	1

За исключением конкретно указанных случаев, крышки для аксессуаров должны заказываться отдельно.

# Металлические кабель-каналы промышленного применения

Кабель-каналы высотой 50 мм с гальванизированным покрытием типа сендзимир



Код	Ширина основания кабель-канала (мм)	Цвет	Упаковка шт.
-----	-------------------------------------	------	--------------

## Правые нисходящие угловые сегменты 90°

В комплекте с основанием.

06 572	100	Гальваниз.	2
06 573	150	Гальваниз.	2
06 574	200	Гальваниз.	2
06 575	300	Гальваниз.	2
06 576	400	Гальваниз.	1
06 577	500	Гальваниз.	1

## Вертикальные Т-образные отводы с выравнивающим сдвигом

В комплекте с основанием.

06 582	100	Гальваниз.	3
06 583	150	Гальваниз.	2
06 584	200	Гальваниз.	2
06 585	300	Гальваниз.	2
06 586	400	Гальваниз.	1
06 587	500	Гальваниз.	1



# Металлические кабель-каналы промышленного применения

Кабель-каналы высотой 50 мм с гальванизированным покрытием типа сендзимир



Код	Величина сужения (мм)	Цвет	Упаковка шт.
-----	-----------------------	------	--------------

## Левосторонние сужающие соединительные элементы

06 602	50	Гальваниз.	4
06 603	100	Гальваниз.	4
06 604	150	Гальваниз.	4
06 605	200	Гальваниз.	4

## Правосторонние сужающие соединительные элементы

06 612	50	Гальваниз.	4
06 613	100	Гальваниз.	4
06 614	150	Гальваниз.	4
06 615	200	Гальваниз.	4

Код	Для основания кабель-канала (мм)	Цвет	Упаковка шт.
-----	----------------------------------	------	--------------

## Механические соединения

Обеспечивает непрерывность электрической цепи. Винты и гайки прилагаются.

06 632	100	Гальваниз.	48
06 633	150	Гальваниз.	36
06 634	200	Гальваниз.	24
06 635	300	Гальваниз.	24
06 636	400	Гальваниз.	8
06 637	500	Гальваниз.	8

# Металлические кабель-каналы промышленного применения

Кабель-каналы высотой 50 мм с гальванизированным покрытием типа сендзимир



Код	Длина (мм)	Цвет	Упаковка шт.
-----	------------	------	--------------

## Плоские узлы для кабель-каналов

Обеспечивает непрерывность электрической цепи.  
Каждый стык поставляется с 2 пластинами, винтами и гайками.

06 642	180		30
--------	-----	--	----

## Плоские узлы для аксессуаров

Обеспечивает непрерывность электрической цепи.  
Каждый стык поставляется с 2 пластинами, винтами и гайками.

06 643	80		30
--------	----	--	----

## Регулируемые вертикальные узлы

Обеспечивает непрерывность электрической цепи.  
Каждый стык поставляется с 2 пластинами, винтами и гайками.

06 644			10
--------	--	--	----

## Фланцы соединительные для крепления к распределительному щиту

Поставляется в комплекте с 2 пластинами, винтами и гайками.

06 646		Гальваниз.	25
--------	--	------------	----

Код	Длина (мм)	Цвет	Метров в упаковке (м)
-----	------------	------	-----------------------

## Гальванизированные перегородки

06 652	2000	Гальваниз.	20
--------	------	------------	----

# Металлические кабель-каналы промышленного применения

Кабель-каналы высотой 50 мм с гальванизированным покрытием типа сендзимир



Код	Описание	Упаковка шт.
-----	----------	--------------

## Винты с гайками

07 848	Винт с полукруглой головкой М6х10 в комплекте с гайкой	100
--------	--	-----

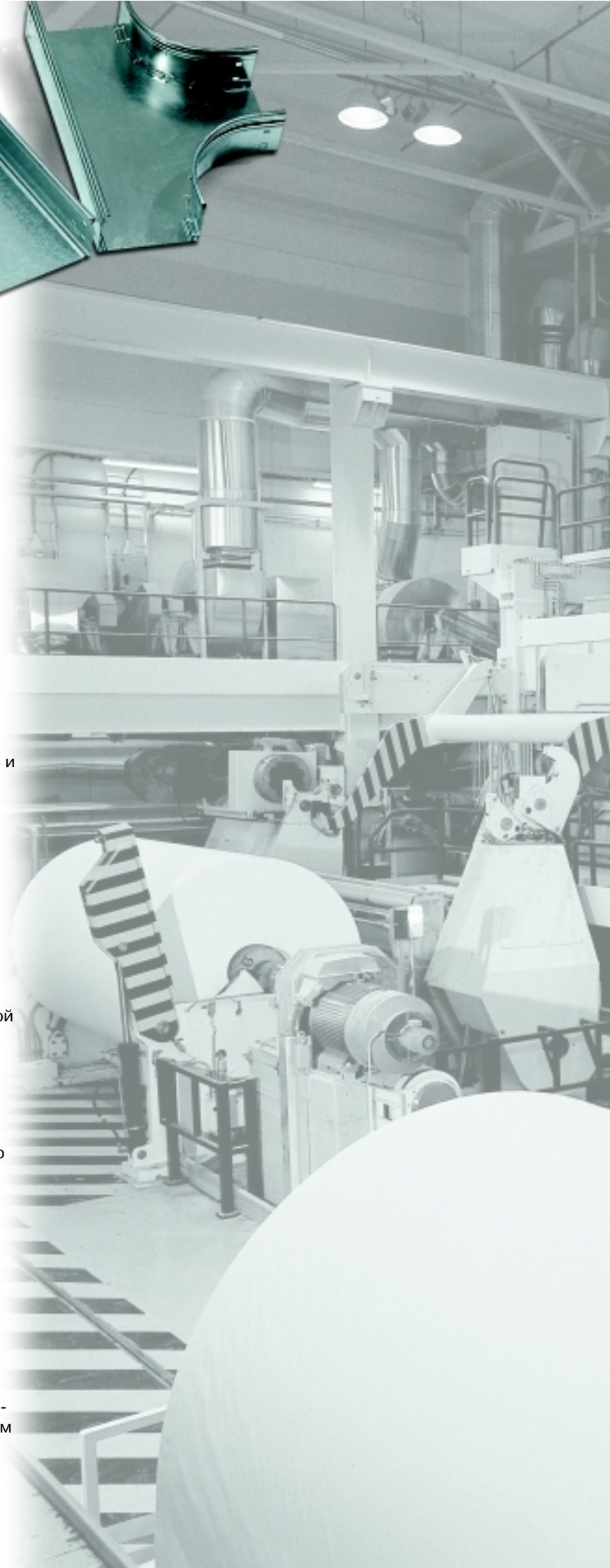
## Мост для заземления

07 850	Мост для заземления в комплекте с 2 винтами М6х10	50
--------	---	----



### Технические особенности

- Степень защиты IP20 (у перфорированных кабель-каналов) и IP40; в случае применения специальных аксессуаров степень защиты неперфорированных кабель-каналов может быть повышена с IP40 до IP44 и IP55 (степень защиты указана только для кабель-каналов с установленными крышками)
- Цвета:
  - гальванизированный
  - серый RAL 7032
  - ярко-синий
- Изготавливаются из стальных листов гальванизированных методом горячего погружения типа сендзимир Fe E 280 GZ 200 (200 г/м<sup>2</sup>) NA – UNI EN 10147
- После изготовления и гальванизации стальных пластин на них, под высокой температурой, наносится слой эпоксидно-полиэфирной порошковой массы, толщиной 70-80 мкм
- Стандартная высота 75 мм
- Специальный способ перфорирования полностью исключает заусенцы, обеспечивая таким образом безопасность работы персонала и сохранность кабеля
- Все угловые сегменты и отводы имеют закругленную форму (радиус 125 мм)
- Для механической сборки линии кабель-канала не требуются сварочные работы
- Система механических соединений гарантирует непрерывность электрической цепи
- В исполнении с крышкой все аксессуары поставляются следующих цветов:
  - гальванизированные
  - серые RAL 7032
  - ярко-синие
- Аксессуары без крышек выпускаются только гальванизированного цвета
- По специальному требованию оцинкованные кабель-каналы и аксессуары к ним могут быть покрыты лаком
- Область применения: промышленные предприятия
- Подвесные системы: стр. 10/1



# Металлические кабель-каналы промышленного применения

Кабель-каналы высотой 75 мм с гальванизированным покрытием типа сендзимир



Код	Ширина основания (мм)	Длина (мм)	Цвет	Масса (кг/м)	Метров в упаковке
-----	-----------------------	------------	------	--------------	-------------------

## Металлические гальванизированные кабель-каналы высотой 75 мм, IP40\*

07 111	75	1000	Гальваниз.	1,54	8
07 112	100	1000	Гальваниз.	1,70	8
07 113	150	1000	Гальваниз.	2,50	8
07 114	200	1000	Гальваниз.	2,90	6
07 115	300	1000	Гальваниз.	4,42	6
07 121	75	2000	Гальваниз.	1,54	16
07 122	100	2000	Гальваниз.	1,70	16
07 123	150	2000	Гальваниз.	2,50	16
07 124	200	2000	Гальваниз.	2,90	12
07 125	300	2000	Гальваниз.	4,42	12
07 126	400	2000	Гальваниз.	5,37	12
07 127	500	2000	Гальваниз.	6,31	8
07 131	75	3000	Гальваниз.	1,54	24
07 132	100	3000	Гальваниз.	1,70	24
07 133	150	3000	Гальваниз.	2,50	24
07 134	200	3000	Гальваниз.	2,90	18
07 135	300	3000	Гальваниз.	4,42	18
07 136	400	3000	Гальваниз.	5,37	18
07 137	500	3000	Гальваниз.	6,31	12

\* Степень защиты IP40 указана для кабель-каналов с установленными крышками

Код	Ширина основания (мм)	Длина (мм)	Цвет	Масса (кг/м)	Метров в упаковке
-----	-----------------------	------------	------	--------------	-------------------

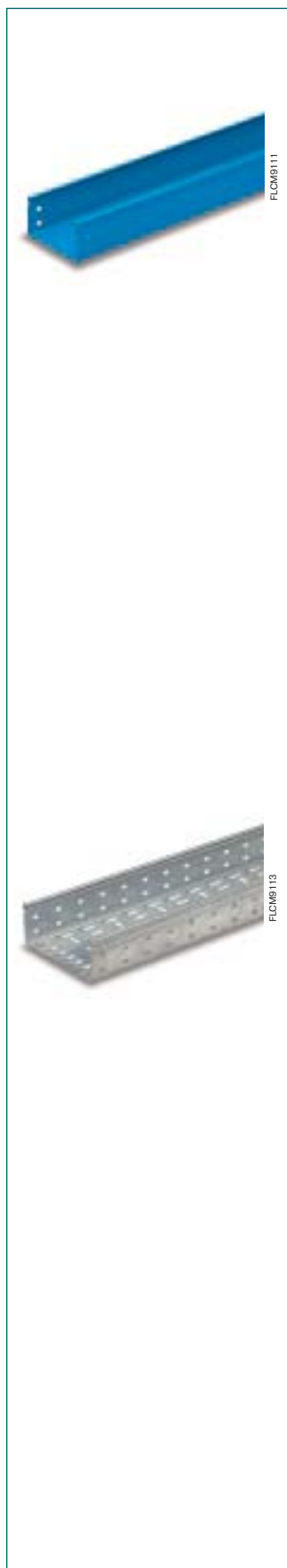
## Металлические кабель-каналы высотой 75 мм, окрашенные в серый цвет RAL 7032, IP40\*

07 141	75	1000	RAL 7032 серый	1,66	4
07 142	100	1000	RAL 7032 серый	1,84	4
07 143	150	1000	RAL 7032 серый	2,66	4
07 144	200	1000	RAL 7032 серый	3,09	2
07 145	300	1000	RAL 7032 серый	4,66	2
07 151	75	2000	RAL 7032 серый	1,66	8
07 152	100	2000	RAL 7032 серый	1,84	8
07 153	150	2000	RAL 7032 серый	2,66	8
07 154	200	2000	RAL 7032 серый	3,09	4
07 155	300	2000	RAL 7032 серый	4,66	4
07 161	75	3000	RAL 7032 серый	1,66	12
07 162	100	3000	RAL 7032 серый	1,84	12
07 163	150	3000	RAL 7032 серый	2,66	12
07 164	200	3000	RAL 7032 серый	3,09	6
07 165	300	3000	RAL 7032 серый	4,66	6

\* Степень защиты IP40 указана для кабель-каналов с установленными крышками

## Металлические кабель-каналы промышленного применения

Кабель-каналы высотой 75 мм с гальванизированным покрытием типа сендзимир



**Код**   **Ширина основания (мм)**   **Длина (мм)**   **Цвет**   **Масса (кг/м)**   **Метров в упаковке (м)**

### Металлические кабель-каналы высотой 75 мм, окрашенные в ярко-синий цвет, IP40\*

08 401	75	1000	Ярко-синий	1,66	4
08 402	100	1000	Ярко-синий	1,84	4
08 403	150	1000	Ярко-синий	2,66	4
08 404	200	1000	Ярко-синий	3,09	2
08 405	300	1000	Ярко-синий	4,66	2
08 411	75	2000	Ярко-синий	1,66	8
08 412	100	2000	Ярко-синий	1,84	8
08 413	150	2000	Ярко-синий	2,66	8
08 414	200	2000	Ярко-синий	3,09	4
08 415	300	2000	Ярко-синий	4,66	4
08 421	75	3000	Ярко-синий	1,66	12
08 422	100	3000	Ярко-синий	1,84	12
08 423	150	3000	Ярко-синий	2,66	12
08 424	200	3000	Ярко-синий	3,09	6
08 425	300	3000	Ярко-синий	4,66	6

\* Степень защиты IP40 относится к кабель-каналам с установленными крышками

**Код**   **Ширина основания (мм)**   **Длина (мм)**   **Цвет**   **Масса (кг/м)**   **Метров в упаковке (м)**

### Металлические гальванизированные перфорированные кабель-каналы высотой 75 мм, IP40\*

07 171	75	2000	Гальваниз.	1,43	16
07 172	100	2000	Гальваниз.	1,58	16
07 173	150	2000	Гальваниз.	2,35	16
07 174	200	2000	Гальваниз.	2,60	12
07 175	300	2000	Гальваниз.	4,00	12
07 176	400	2000	Гальваниз.	4,84	12
07 177	500	2000	Гальваниз.	5,69	8
07 181	75	3000	Гальваниз.	1,43	24
07 182	100	3000	Гальваниз.	1,58	24
07 183	150	3000	Гальваниз.	2,35	24
07 184	200	3000	Гальваниз.	2,60	18
07 185	300	3000	Гальваниз.	4,00	18
07 186	400	3000	Гальваниз.	4,84	18
07 187	500	3000	Гальваниз.	5,69	12

\* Степень защиты IP40 относится к кабель-каналам с установленными крышками

# Металлические кабель-каналы промышленного применения

Кабель-каналы высотой 75 мм с гальванизированным покрытием типа сендзимир



**Код    Ширина основания (мм)    Длина (мм)    Цвет    Масса (кг/м)    Метров в упаковке (м)**

## Гальванизированные крышки для кабель-каналов, IP40/IP20

07 221	75	1000	Гальваниз.	0,57	16
07 222	100	1000	Гальваниз.	0,69	16
07 223	150	1000	Гальваниз.	0,92	16
07 224	200	1000	Гальваниз.	1,16	12
07 225	300	1000	Гальваниз.	2,16	12
07 231	75	2000	Гальваниз.	0,57	32
07 232	100	2000	Гальваниз.	0,69	32
07 233	150	2000	Гальваниз.	0,92	32
07 234	200	2000	Гальваниз.	1,16	24
07 235	300	2000	Гальваниз.	2,16	24
07 236	400	2000	Гальваниз.	2,79	20
07 237	500	2000	Гальваниз.	3,48	16
07 241	75	3000	Гальваниз.	0,57	48
07 242	100	3000	Гальваниз.	0,69	48
07 243	150	3000	Гальваниз.	0,92	48
07 244	200	3000	Гальваниз.	1,16	36
07 245	300	3000	Гальваниз.	2,16	36
07 246	400	3000	Гальваниз.	2,79	30
07 247	500	3000	Гальваниз.	3,48	24

**Код    Ширина основания (мм)    Длина (мм)    Цвет    Масса (кг/м)    Метров в упаковке (м)**

## Крышки для кабель-каналов, окрашенные в серый цвет RAL 7032, IP40

07 261	75	1000	RAL 7032 серый	0,63	12
07 262	100	1000	RAL 7032 серый	0,76	12
07 263	150	1000	RAL 7032 серый	1,02	12
07 264	200	1000	RAL 7032 серый	1,28	6
07 265	300	1000	RAL 7032 серый	2,34	6
07 271	75	2000	RAL 7032 серый	0,63	24
07 272	100	2000	RAL 7032 серый	0,76	24
07 273	150	2000	RAL 7032 серый	1,02	24
07 274	200	2000	RAL 7032 серый	1,28	12
07 275	300	2000	RAL 7032 серый	2,34	12
07 281	75	3000	RAL 7032 серый	0,63	36
07 282	100	3000	RAL 7032 серый	0,76	36
07 283	150	3000	RAL 7032 серый	1,02	36
07 284	200	3000	RAL 7032 серый	1,28	18
07 285	300	3000	RAL 7032 серый	2,34	18

# Металлические кабель-каналы промышленного применения

Кабель-каналы высотой 75 мм с гальванизированным покрытием типа сендзимир



Код	Ширина основания (мм)	Длина (мм)	Цвет	Масса (кг/м)	Метров в упаковке (м)
-----	-----------------------	------------	------	--------------	-----------------------

## Крышки для кабель-каналов, окрашенные в ярко-синий цвет, IP40

08 431	75	1000	Ярко-синий	0,63	12
08 432	100	1000	Ярко-синий	0,76	12
08 433	150	1000	Ярко-синий	1,02	12
08 434	200	1000	Ярко-синий	1,28	6
08 435	300	1000	Ярко-синий	2,34	6
08 441	75	2000	Ярко-синий	0,63	24
08 442	100	2000	Ярко-синий	0,76	24
08 443	150	2000	Ярко-синий	1,02	24
08 444	200	2000	Ярко-синий	1,28	12
08 445	300	2000	Ярко-синий	2,34	12
08 451	75	3000	Ярко-синий	0,63	36
08 452	100	3000	Ярко-синий	0,76	36
08 453	150	3000	Ярко-синий	1,02	36
08 454	200	3000	Ярко-синий	1,28	18
08 455	300	3000	Ярко-синий	2,34	18

Код	Метров в упаковке (м)
-----	-----------------------

## Пластиковые петли для крышек

07 854	20
--------	----



# Металлические кабель-каналы промышленного применения

Кабель-каналы высотой 75 мм с гальванизированным покрытием типа сендзимир



Код	Ширина основания кабель-канала (мм)	Цвет	Упаковка шт.
-----	-------------------------------------	------	--------------

## Плоские угловые сегменты 45° с крышкой

В комплекте с аксессуарами для заземления.

07 311	75	Гальваниз.	8
07 312	100	Гальваниз.	8
07 313	150	Гальваниз.	4
07 314	200	Гальваниз.	4
07 315	300	Гальваниз.	4
07 316	400	Гальваниз.	2
07 317	500	Гальваниз.	2
07 321	75	RAL 7032 серый	8
07 322	100	RAL 7032 серый	8
07 323	150	RAL 7032 серый	4
07 324	200	RAL 7032 серый	4
07 325	300	RAL 7032 серый	4
08 501	75	Ярко-синий	8
08 502	100	Ярко-синий	8
08 503	150	Ярко-синий	4
08 504	200	Ярко-синий	4
08 505	300	Ярко-синий	4

## Плоские угловые сегменты 45° без крышки

17 311	75	Гальваниз.	8
17 312	100	Гальваниз.	8
17 313	150	Гальваниз.	4
17 314	200	Гальваниз.	4
17 315	300	Гальваниз.	4
17 316	400	Гальваниз.	2
17 317	500	Гальваниз.	2

## Крышки для плоских угловых сегментов 45°

06 381	75	Гальваниз.	8
06 382	100	Гальваниз.	8
06 383	150	Гальваниз.	8
06 384	200	Гальваниз.	4
06 385	300	Гальваниз.	4
06 386	400	Гальваниз.	2
06 387	500	Гальваниз.	2

# Металлические кабель-каналы промышленного применения

Кабель-каналы высотой 75 мм с гальванизированным покрытием типа сендзимир



Код	Ширина основания кабель-канала (мм)	Цвет	Упаковка шт.
-----	-------------------------------------	------	--------------

## Плоские угловые сегменты 90° с крышкой

В комплекте с аксессуарами для заземления.

07 291	75	Гальваниз.	8
07 292	100	Гальваниз.	8
07 293	150	Гальваниз.	8
07 294	200	Гальваниз.	4
07 295	300	Гальваниз.	4
07 296	400	Гальваниз.	2
07 297	500	Гальваниз.	2
07 301	75	RAL 7032 серый	8
07 302	100	RAL 7032 серый	8
07 303	150	RAL 7032 серый	8
07 304	200	RAL 7032 серый	4
07 305	300	RAL 7032 серый	4
08 511	75	Ярко-синий	8
08 512	100	Ярко-синий	8
08 513	150	Ярко-синий	8
08 514	200	Ярко-синий	4
08 515	300	Ярко-синий	4

## Плоские угловые сегменты 90° без крышки

17 291	75	Гальваниз.	8
17 292	100	Гальваниз.	8
17 293	150	Гальваниз.	8
17 294	200	Гальваниз.	4
17 295	300	Гальваниз.	4
17 296	400	Гальваниз.	2
17 297	500	Гальваниз.	2

## Крышки для плоских угловых сегментов 90°

06 361	75	Гальваниз.	8
06 362	100	Гальваниз.	8
06 363	150	Гальваниз.	4
06 364	200	Гальваниз.	4
06 365	300	Гальваниз.	4
06 366	400	Гальваниз.	2
06 367	500	Гальваниз.	2

# Металлические кабель-каналы промышленного применения

Кабель-каналы высотой 75 мм с гальванизированным покрытием типа сендзимир



Код	Ширина основания кабель-канала (мм)	Цвет	Упаковка шт.
-----	-------------------------------------	------	--------------

## Плоские Т-образные отводы с крышками

В комплекте с аксессуарами для заземления.

07 351	75	Гальваниз.	4
07 352	100	Гальваниз.	4
07 353	150	Гальваниз.	4
07 354	200	Гальваниз.	4
07 355	300	Гальваниз.	2
07 356	400	Гальваниз.	2
07 357	500	Гальваниз.	2
07 361	75	RAL 7032 серый	4
07 362	100	RAL 7032 серый	4
07 363	150	RAL 7032 серый	4
07 364	200	RAL 7032 серый	4
07 365	300	RAL 7032 серый	2
08 521	75	Ярко-синий	4
08 522	100	Ярко-синий	4
08 523	150	Ярко-синий	4
08 524	200	Ярко-синий	4
08 525	300	Ярко-синий	2

## Плоские Т-образные отводы без крышек

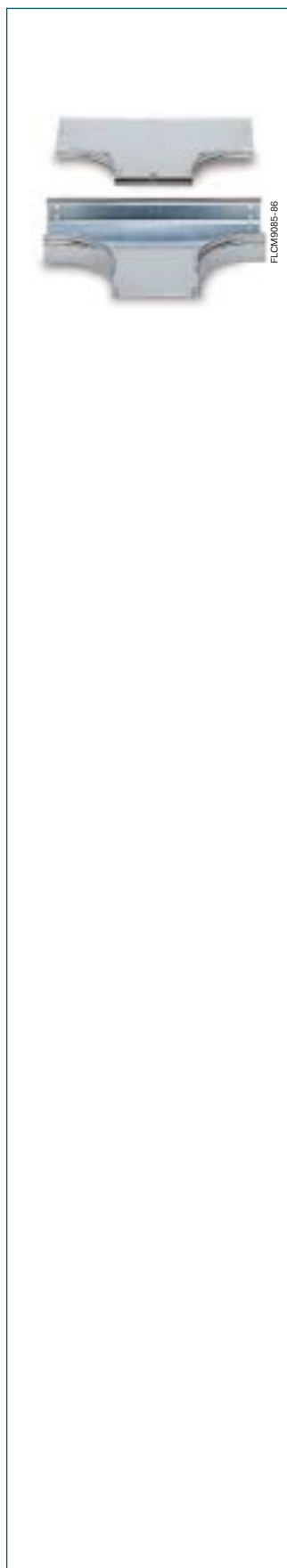
17 351	75	Гальваниз.	4
17 352	100	Гальваниз.	4
17 353	150	Гальваниз.	4
17 354	200	Гальваниз.	4
17 355	300	Гальваниз.	2
17 356	400	Гальваниз.	2
17 357	500	Гальваниз.	2

## Крышки для плоских Т-образных отводов

06 401	75	Гальваниз.	4
06 402	100	Гальваниз.	4
06 403	150	Гальваниз.	4
06 404	200	Гальваниз.	4
06 405	300	Гальваниз.	2
06 406	400	Гальваниз.	2
06 407	500	Гальваниз.	2

# Металлические кабель-каналы промышленного применения

Кабель-каналы высотой 75 мм с гальванизированным покрытием типа сендзимир



Код	Ширина основания кабель-канала (мм)	Цвет	Упаковка шт.
-----	-------------------------------------	------	--------------

## Плоские Т-образные отводы с сужением и крышками

В комплекте с аксессуарами для заземления.

07 710	100/75	Гальваниз.	4
07 711	150/75	Гальваниз.	4
07 712	150/100	Гальваниз.	4
07 713	200/75	Гальваниз.	4
07 714	200/100	Гальваниз.	4
07 715	200/150	Гальваниз.	4
07 716	300/75	Гальваниз.	2
07 717	300/100	Гальваниз.	2
07 718	300/150	Гальваниз.	2
07 719	300/200	Гальваниз.	2
07 720	100/75	RAL 7032 серый	4
07 721	150/75	RAL 7032 серый	4
07 722	150/100	RAL 7032 серый	4
07 723	200/75	RAL 7032 серый	4
07 724	200/100	RAL 7032 серый	4
07 725	200/150	RAL 7032 серый	4
07 726	300/75	RAL 7032 серый	2
07 727	300/100	RAL 7032 серый	2
07 728	300/150	RAL 7032 серый	2
07 729	300/200	RAL 7032 серый	2
08 660	100/75	Ярко-синий	4
08 661	150/75	Ярко-синий	4
08 662	150/100	Ярко-синий	4
08 663	200/75	Ярко-синий	4
08 664	200/100	Ярко-синий	4
08 665	200/150	Ярко-синий	4
08 666	300/75	Ярко-синий	2
08 667	300/100	Ярко-синий	2
08 668	300/150	Ярко-синий	2
08 669	300/200	Ярко-синий	2

# Металлические кабель-каналы промышленного применения

Кабель-каналы высотой 75 мм с гальванизированным покрытием типа сендзимир



FLOW90S-86



FLOW90S-86

Код	Ширина основания кабель-канала (мм)	Цвет	Упаковка шт.
-----	-------------------------------------	------	--------------

## Плоские Т-образные отводы с сужением без крышек

17 710	100/75	Гальваниз.	4
17 711	150/75	Гальваниз.	4
17 712	150/100	Гальваниз.	4
17 713	200/75	Гальваниз.	4
17 714	200/100	Гальваниз.	4
17 715	200/150	Гальваниз.	4
17 716	300/75	Гальваниз.	2
17 717	300/100	Гальваниз.	2
17 718	300/150	Гальваниз.	2
17 719	300/200	Гальваниз.	2

## Крышки для плоских Т-образных отводов с сужением

27 710	100/75	Гальваниз.	
27 711	150/75	Гальваниз.	
27 712	150/100	Гальваниз.	
27 713	200/75	Гальваниз.	
27 714	200/100	Гальваниз.	
27 715	200/150	Гальваниз.	
27 716	300/75	Гальваниз.	
27 717	300/100	Гальваниз.	
27 718	300/150	Гальваниз.	
27 719	300/200	Гальваниз.	

# Металлические кабель-каналы промышленного применения

Кабель-каналы высотой 75 мм с гальванизированным покрытием типа сендзимир



Код	Ширина основания кабель-канала (мм)	Цвет	Упаковка шт.
-----	-------------------------------------	------	--------------

## Плоские крестообразные отводы с крышками

В комплекте с аксессуарами для заземления.

07 371	75	Гальваниз.	4
07 372	100	Гальваниз.	4
07 373	150	Гальваниз.	4
07 374	200	Гальваниз.	2
07 375	300	Гальваниз.	2
07 376	400	Гальваниз.	2
07 377	500	Гальваниз.	2
07 381	75	RAL 7032 серый	4
07 382	100	RAL 7032 серый	4
07 383	150	RAL 7032 серый	4
07 384	200	RAL 7032 серый	2
07 385	300	RAL 7032 серый	2
08 531	75	Ярко-синий	4
08 532	100	Ярко-синий	4
08 533	150	Ярко-синий	4
08 534	200	Ярко-синий	2
08 535	300	Ярко-синий	2

## Плоские крестообразные отводы без крышек

17 371	75	Гальваниз.	4
17 372	100	Гальваниз.	4
17 373	150	Гальваниз.	4
17 374	200	Гальваниз.	2
17 375	300	Гальваниз.	2
17 376	400	Гальваниз.	2
17 377	500	Гальваниз.	2

## Крышки для плоских крестообразных отводов

06 421	75	Гальваниз.	4
06 422	100	Гальваниз.	4
06 423	150	Гальваниз.	4
06 424	200	Гальваниз.	2
06 425	300	Гальваниз.	2
06 426	400	Гальваниз.	2
06 427	500	Гальваниз.	2

# Металлические кабель-каналы промышленного применения

Кабель-каналы высотой 75 мм с гальванизированным покрытием типа сендзимир



FLCM9089-90



FLCM9089



FLCM9090

Код	Ширина основания кабель-канала (мм)	Цвет	Упаковка шт.
-----	-------------------------------------	------	--------------

## Восходящие угловые сегменты 90° с крышками

В комплекте с аксессуарами для заземления.

07 391	75	Гальваниз.	8
07 392	100	Гальваниз.	6
07 393	150	Гальваниз.	4
07 394	200	Гальваниз.	4
07 395	300	Гальваниз.	2
07 396	400	Гальваниз.	2
07 397	500	Гальваниз.	2
07 401	75	RAL 7032 серый	8
07 402	100	RAL 7032 серый	6
07 403	150	RAL 7032 серый	4
07 404	200	RAL 7032 серый	4
07 405	300	RAL 7032 серый	2
08 541	75	Ярко-синий	8
08 542	100	Ярко-синий	6
08 543	150	Ярко-синий	4
08 544	200	Ярко-синий	4
08 545	300	Ярко-синий	2

## Восходящие угловые сегменты 90° без крышек

17 391	75	Гальваниз.	8
17 392	100	Гальваниз.	6
17 393	150	Гальваниз.	4
17 394	200	Гальваниз.	4
17 395	300	Гальваниз.	2
17 396	400	Гальваниз.	2
17 397	500	Гальваниз.	2

## Крышки для восходящих угловых сегментов 90°

06 471	75	Гальваниз.	8
06 472	100	Гальваниз.	6
06 473	150	Гальваниз.	4
06 474	200	Гальваниз.	4
06 475	300	Гальваниз.	2
06 476	400	Гальваниз.	2
06 477	500	Гальваниз.	2

# Металлические кабель-каналы промышленного применения

Кабель-каналы высотой 75 мм с гальванизированным покрытием типа сендзимир



FLCM9091-92



FLCM9091



FLCM9092

Код	Ширина основания кабель-канала (мм)	Цвет	Упаковка шт.
-----	-------------------------------------	------	--------------

## Восходящие угловые сегменты 45° с крышками

В комплекте с аксессуарами для заземления.

07 411	75	Гальваниз.	8
07 412	100	Гальваниз.	6
07 413	150	Гальваниз.	4
07 414	200	Гальваниз.	4
07 415	300	Гальваниз.	2
07 416	400	Гальваниз.	2
07 417	500	Гальваниз.	2
07 421	75	RAL 7032 серый	8
07 422	100	RAL 7032 серый	6
07 423	150	RAL 7032 серый	4
07 424	200	RAL 7032 серый	4
07 425	300	RAL 7032 серый	2
08 551	75	Ярко-синий	8
08 552	100	Ярко-синий	6
08 553	150	Ярко-синий	4
08 554	200	Ярко-синий	4
08 555	300	Ярко-синий	2

## Восходящие угловые сегменты 45° без крышки

17 411	75	Гальваниз.	8
17 412	100	Гальваниз.	6
17 413	150	Гальваниз.	4
17 414	200	Гальваниз.	4
17 415	300	Гальваниз.	2
17 416	400	Гальваниз.	2
17 417	500	Гальваниз.	2

## Крышки для восходящих угловых сегментов 45°

06 491	75	Гальваниз.	8
06 492	100	Гальваниз.	6
06 493	150	Гальваниз.	4
06 494	200	Гальваниз.	4
06 495	300	Гальваниз.	2
06 496	400	Гальваниз.	2
06 497	500	Гальваниз.	2



# Металлические кабель-каналы промышленного применения

Кабель-каналы высотой 75 мм с гальванизированным покрытием типа сендзимир



Код	Ширина основания кабель-канала (мм)	Цвет	Упаковка шт.
-----	-------------------------------------	------	--------------

## Нисходящие угловые сегменты 90° с крышками

В комплекте с аксессуарами для заземления.

07 451	75	Гальваниз.	8
07 452	100	Гальваниз.	6
07 453	150	Гальваниз.	4
07 454	200	Гальваниз.	4
07 455	300	Гальваниз.	2
07 456	400	Гальваниз.	2
07 457	500	Гальваниз.	2
07 461	75	RAL 7032 серый	8
07 462	100	RAL 7032 серый	6
07 463	150	RAL 7032 серый	4
07 464	200	RAL 7032 серый	4
07 465	300	RAL 7032 серый	2
08 561	75	Ярко-синий	8
08 562	100	Ярко-синий	6
08 563	150	Ярко-синий	4
08 564	200	Ярко-синий	4
08 565	300	Ярко-синий	2

## Нисходящие угловые сегменты 90° без крышек

17 451	75	Гальваниз.	8
17 452	100	Гальваниз.	6
17 453	150	Гальваниз.	4
17 454	200	Гальваниз.	4
17 455	300	Гальваниз.	2
17 456	400	Гальваниз.	2
17 457	500	Гальваниз.	2

## Крышки для нисходящих угловых сегментов 90°

06 511	75	Гальваниз.	8
06 512	100	Гальваниз.	6
06 513	150	Гальваниз.	4
06 514	200	Гальваниз.	4
06 515	300	Гальваниз.	2
06 516	400	Гальваниз.	2
06 517	500	Гальваниз.	2

# Металлические кабель-каналы промышленного применения

Кабель-каналы высотой 75 мм с гальванизированным покрытием типа сендзимир



Код	Ширина основания кабель-канала (мм)	Цвет	Упаковка шт.
-----	-------------------------------------	------	--------------

## Нисходящие угловые сегменты 45° с крышками

В комплекте с аксессуарами для заземления.

07 471	75	Гальваниз.	8
07 472	100	Гальваниз.	6
07 473	150	Гальваниз.	4
07 474	200	Гальваниз.	4
07 475	300	Гальваниз.	2
07 476	400	Гальваниз.	2
07 477	500	Гальваниз.	2
07 481	75	RAL 7032 серый	8
07 482	100	RAL 7032 серый	6
07 483	150	RAL 7032 серый	4
07 484	200	RAL 7032 серый	4
07 485	300	RAL 7032 серый	2
08 571	75	Ярко-синий	8
08 572	100	Ярко-синий	6
08 573	150	Ярко-синий	4
08 574	200	Ярко-синий	4
08 575	300	Ярко-синий	2

## Нисходящие угловые сегменты 45° без крышек

17 471	75	Гальваниз.	8
17 472	100	Гальваниз.	6
17 473	150	Гальваниз.	4
17 474	200	Гальваниз.	4
17 475	300	Гальваниз.	2
17 476	400	Гальваниз.	2
17 477	500	Гальваниз.	2

## Крышки для угловых сегментов 45°

06 531	75	Гальваниз.	8
06 532	100	Гальваниз.	6
06 533	150	Гальваниз.	4
06 534	200	Гальваниз.	4
06 535	300	Гальваниз.	2
06 536	400	Гальваниз.	2
06 537	500	Гальваниз.	2

# Металлические кабель-каналы промышленного применения

Кабель-каналы высотой 75 мм с гальванизированным покрытием типа сендзимир



FLCM9031



FLCM9039

Код	Ширина основания кабель-канала (мм)	Цвет	Упаковка шт.
-----	-------------------------------------	------	--------------

## Торцевые заглушки

07 571	75	Гальваниз.	4
07 572	100	Гальваниз.	4
07 573	150	Гальваниз.	4
07 574	200	Гальваниз.	4
07 575	300	Гальваниз.	4
07 576	400	Гальваниз.	4
07 577	500	Гальваниз.	4
07 581	75	RAL 7032 серый	4
07 582	100	RAL 7032 серый	4
07 583	150	RAL 7032 серый	4
07 584	200	RAL 7032 серый	4
07 585	300	RAL 7032 серый	4
08 701	75	Ярко-синий	4
08 702	100	Ярко-синий	4
08 703	150	Ярко-синий	4
08 704	200	Ярко-синий	4
08 705	300	Ярко-синий	4

## Левые нисходящие угловые сегменты 90° с крышками

В комплекте с аксессуарами для заземления.

07 591	75	Гальваниз.	4
07 592	100	Гальваниз.	3
07 593	150	Гальваниз.	2
07 594	200	Гальваниз.	2
07 595	300	Гальваниз.	2
07 596	400	Гальваниз.	1
07 597	500	Гальваниз.	1
07 601	75	RAL 7032 серый	4
07 602	100	RAL 7032 серый	3
07 603	150	RAL 7032 серый	2
07 604	200	RAL 7032 серый	2
07 605	300	RAL 7032 серый	2
08 611	75	Ярко-синий	4
08 612	100	Ярко-синий	3
08 613	150	Ярко-синий	2
08 614	200	Ярко-синий	2
08 615	300	Ярко-синий	2

# Металлические кабель-каналы промышленного применения

Кабель-каналы высотой 75 мм с гальванизированным покрытием типа сендзимир



FLCM8025

Код	Ширина основания кабель-канала (мм)	Цвет	Упаковка шт.
-----	-------------------------------------	------	--------------

## Правые нисходящие угловые сегменты 90° с крышками

В комплекте с аксессуарами для заземления.

07 611	75	Гальваниз.	4
07 612	100	Гальваниз.	3
07 613	150	Гальваниз.	2
07 614	200	Гальваниз.	2
07 615	300	Гальваниз.	2
07 616	400	Гальваниз.	1
07 617	500	Гальваниз.	1
07 621	75	RAL 7032 серый	4
07 622	100	RAL 7032 серый	3
07 623	150	RAL 7032 серый	2
07 624	200	RAL 7032 серый	2
07 625	300	RAL 7032 серый	2
08 621	75	Ярко-синий	4
08 622	100	Ярко-синий	3
08 623	150	Ярко-синий	2
08 624	200	Ярко-синий	2
08 625	300	Ярко-синий	2



FLCM8037

## Вертикальные Т-образные отводы без выравнивающего сдвига с крышками

В комплекте с аксессуарами для заземления.

07 651	75	Гальваниз.	4
07 652	100	Гальваниз.	3
07 653	150	Гальваниз.	2
07 654	200	Гальваниз.	2
07 655	300	Гальваниз.	2
07 656	400	Гальваниз.	1
07 657	500	Гальваниз.	1
07 661	75	RAL 7032 серый	4
07 662	100	RAL 7032 серый	3
07 663	150	RAL 7032 серый	2
07 664	200	RAL 7032 серый	2
07 665	300	RAL 7032 серый	2
08 631	75	Ярко-синий	4
08 632	100	Ярко-синий	3
08 633	150	Ярко-синий	2
08 634	200	Ярко-синий	2
08 635	300	Ярко-синий	2

# Металлические кабель-каналы промышленного применения

Кабель-каналы высотой 75 мм с гальванизированным покрытием типа сендзимир



Код	Ширина основания кабель-канала (мм)	Цвет	Упаковка шт.
-----	-------------------------------------	------	--------------

## Вертикальные Т-образные отводы с выравнивающим сдвигом и крышками

В комплекте с аксессуарами для заземления.

07 691	75	Гальваниз.	4
07 692	100	Гальваниз.	3
07 693	150	Гальваниз.	2
07 694	200	Гальваниз.	2
07 695	300	Гальваниз.	2
07 696	400	Гальваниз.	1
07 697	500	Гальваниз.	1
07 701	75	RAL 7032 серый	4
07 702	100	RAL 7032 серый	3
07 703	150	RAL 7032 серый	2
07 704	200	RAL 7032 серый	2
07 705	300	RAL 7032 серый	2
08 641	75	Ярко-синий	4
08 642	100	Ярко-синий	3
08 643	150	Ярко-синий	2
08 644	200	Ярко-синий	2
08 645	300	Ярко-синий	2

## Вертикальные Т-образные отводы с сужением и крышками

В комплекте с аксессуарами для заземления.

07 630	100/75	Гальваниз.	3
07 631	150/75	Гальваниз.	2
07 632	150/100	Гальваниз.	2
07 633	200/75	Гальваниз.	2
07 634	200/100	Гальваниз.	2
07 635	200/150	Гальваниз.	2
07 636	300/75	Гальваниз.	2
07 637	300/100	Гальваниз.	2
07 638	300/150	Гальваниз.	2
07 639	300/200	Гальваниз.	2
07 640	100/75	RAL 7032 серый	3
07 641	150/75	RAL 7032 серый	2
07 642	150/100	RAL 7032 серый	2
07 643	200/75	RAL 7032 серый	2
07 644	200/100	RAL 7032 серый	2
07 645	200/150	RAL 7032 серый	2
07 646	300/75	RAL 7032 серый	2
07 647	300/100	RAL 7032 серый	2
07 648	300/150	RAL 7032 серый	2
07 649	300/200	RAL 7032 серый	2
08 650	100/75	Ярко-синий	3
08 651	150/75	Ярко-синий	2
08 652	150/100	Ярко-синий	2
08 653	200/75	Ярко-синий	2
08 654	200/100	Ярко-синий	2
08 655	200/150	Ярко-синий	2
08 656	300/75	Ярко-синий	2
08 657	300/100	Ярко-синий	2
08 658	300/150	Ярко-синий	2
08 659	300/200	Ярко-синий	2

# Металлические кабель-каналы промышленного применения

Кабель-каналы высотой 75 мм с гальванизированным покрытием типа сендзимир



FLCM8022-1

Код	Ширина основания кабель-канала (мм)	Цвет	Упаковка шт.
-----	-------------------------------------	------	--------------

## Концентрические сужающие соединения с крышками

В комплекте с аксессуарами для заземления.

07 512	100/75	Гальваниз.	6
07 513	150/75	Гальваниз.	6
07 514	150/100	Гальваниз.	6
07 516	200/75	Гальваниз.	3
07 517	200/100	Гальваниз.	3
07 518	200/150	Гальваниз.	3
07 519	300/200	Гальваниз.	3
07 520	400/300	Гальваниз.	2
07 521	500/400	Гальваниз.	2
07 522	100/75	RAL 7032 серый	6
07 523	150/75	RAL 7032 серый	6
07 524	150/100	RAL 7032 серый	6
07 526	200/75	RAL 7032 серый	3
07 527	200/100	RAL 7032 серый	3
07 528	200/150	RAL 7032 серый	3
07 529	300/200	RAL 7032 серый	3
08 581	100/75	Ярко-синий	6
08 582	150/75	Ярко-синий	6
08 583	150/100	Ярко-синий	6
08 584	200/75	Ярко-синий	3
08 585	200/100	Ярко-синий	3
08 586	200/150	Ярко-синий	3
08 587	300/200	Ярко-синий	3



FLCM8022

## Концентрические сужающие соединения без крышек

17 512	100/75	Гальваниз.	6
17 513	150/75	Гальваниз.	6
17 514	150/100	Гальваниз.	6
17 516	200/75	Гальваниз.	3
17 517	200/100	Гальваниз.	3
17 518	200/150	Гальваниз.	3
17 519	300/200	Гальваниз.	3
17 520	400/300	Гальваниз.	2
17 521	500/400	Гальваниз.	2



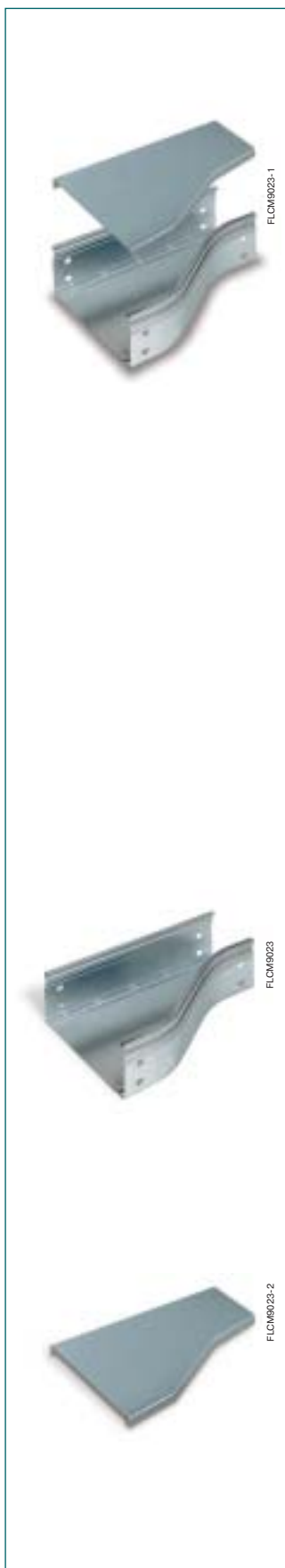
FLCM8022-2

## Крышки для концентрических сужающих соединений

27 512	100/75	Гальваниз.	
27 513	150/75	Гальваниз.	
27 514	150/100	Гальваниз.	
27 516	200/75	Гальваниз.	
27 517	200/100	Гальваниз.	
27 518	200/150	Гальваниз.	
27 519	300/200	Гальваниз.	
27 520	400/300	Гальваниз.	
27 521	500/400	Гальваниз.	

# Металлические кабель-каналы промышленного применения

Кабель-каналы высотой 75 мм с гальванизированным покрытием типа сендзимир



Код	Ширина основания кабель-каналов (мм)	Цвет	Упаковка шт.
-----	--------------------------------------	------	--------------

## Левосторонние сужающие соединения с крышками

В комплекте с аксессуарами для заземления.

07 532	100/75	Гальваниз.	6
07 533	150/75	Гальваниз.	6
07 534	150/100	Гальваниз.	6
07 536	200/75	Гальваниз.	3
07 537	200/100	Гальваниз.	3
07 538	200/150	Гальваниз.	3
07 539	300/200	Гальваниз.	3
07 540	400/300	Гальваниз.	2
07 541	500/400	Гальваниз.	2
07 542	100/75	RAL 7032 серый	6
07 543	150/75	RAL 7032 серый	6
07 544	150/100	RAL 7032 серый	6
07 546	200/75	RAL 7032 серый	3
07 547	200/100	RAL 7032 серый	3
07 548	200/150	RAL 7032 серый	3
07 549	300/200	RAL 7032 серый	3
08 591	100/75	Ярко-синий	6
08 592	150/75	Ярко-синий	6
08 593	150/100	Ярко-синий	6
08 594	200/75	Ярко-синий	3
08 595	200/100	Ярко-синий	3
08 596	200/150	Ярко-синий	3
08 597	300/200	Ярко-синий	3

## Левосторонние сужающие соединения без крышек

17 532	100/75	Гальваниз.	6
17 533	150/75	Гальваниз.	6
17 534	150/100	Гальваниз.	6
17 536	200/75	Гальваниз.	3
17 537	200/100	Гальваниз.	3
17 538	200/150	Гальваниз.	3
17 539	300/200	Гальваниз.	3
17 540	400/300	Гальваниз.	2
17 541	500/400	Гальваниз.	2

## Крышки для левосторонних сужающих соединений

27 532	100/75	Гальваниз.	
27 533	150/75	Гальваниз.	
27 534	150/100	Гальваниз.	
27 536	200/75	Гальваниз.	
27 537	200/100	Гальваниз.	
27 538	200/150	Гальваниз.	
27 539	300/200	Гальваниз.	
27 540	400/300	Гальваниз.	
27 541	500/400	Гальваниз.	

# Металлические кабель-каналы промышленного применения

Кабель-каналы высотой 75 мм с гальванизированным покрытием типа сендзимир



FLCM9014-1



FLCM9014



FLCM9014-2

Код	Для основания кабелепровода (мм)	Цвет	Упаковка шт.
-----	----------------------------------	------	--------------

## Правосторонние сужающие соединения с крышками

07 552	100/75	Гальваниз.	6
07 553	150/75	Гальваниз.	6
07 554	150/100	Гальваниз.	6
07 556	200/75	Гальваниз.	3
07 557	200/100	Гальваниз.	3
07 558	200/150	Гальваниз.	3
07 559	300/200	Гальваниз.	3
07 560	400/300	Гальваниз.	2
07 561	500/400	Гальваниз.	2
07 562	100/75	RAL 7032 серый	6
07 563	150/75	RAL 7032 серый	6
07 564	150/100	RAL 7032 серый	6
07 566	200/75	RAL 7032 серый	3
07 567	200/100	RAL 7032 серый	3
07 568	200/150	RAL 7032 серый	3
07 569	300/200	RAL 7032 серый	3
08 601	100/75	Ярко-синий	6
08 602	150/75	Ярко-синий	6
08 603	150/100	Ярко-синий	6
08 604	200/75	Ярко-синий	3
08 605	200/100	Ярко-синий	3
08 606	200/150	Ярко-синий	3
08 607	300/200	Ярко-синий	3

## Правосторонние сужающие соединения без крышек

17 552	100/75	Гальваниз.	6
17 553	150/75	Гальваниз.	6
17 554	150/100	Гальваниз.	6
17 556	200/75	Гальваниз.	3
17 557	200/100	Гальваниз.	3
17 558	200/150	Гальваниз.	3
17 559	300/200	Гальваниз.	3
17 560	400/300	Гальваниз.	2
17 561	500/400	Гальваниз.	2

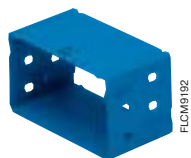
## Крышки для правосторонних сужающих соединений

27 552	100/75	Гальваниз.	6
27 553	150/75	Гальваниз.	6
27 554	150/100	Гальваниз.	6
27 556	200/75	Гальваниз.	3
27 557	200/100	Гальваниз.	3
27 558	200/150	Гальваниз.	3
27 559	300/200	Гальваниз.	3
27 560	400/300	Гальваниз.	2
27 561	500/400	Гальваниз.	2

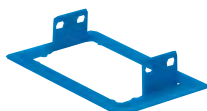


# Металлические кабель-каналы промышленного применения

Кабель-каналы высотой 75 мм с гальванизированным покрытием типа сендзимир



FLCM9192



FLCM9125

Код	Ширина основания кабель-канала (мм)	Цвет	Упаковка шт.
-----	-------------------------------------	------	--------------

## Выравнивающие элементы

В комплекте с аксессуарами для заземления.

07 731	75	Гальваниз.	24
07 732	100	Гальваниз.	24
07 733	150	Гальваниз.	12
07 734	200	Гальваниз.	12
07 735	300	Гальваниз.	6
07 736	400	Гальваниз.	4
07 737	500	Гальваниз.	4
07 741	75	RAL 7032 серый	24
07 742	100	RAL 7032 серый	24
07 743	150	RAL 7032 серый	12
07 744	200	RAL 7032 серый	12
07 745	300	RAL 7032 серый	6
08 711	75	Ярко-синий	24
08 712	100	Ярко-синий	24
08 713	150	Ярко-синий	12
08 714	200	Ярко-синий	12
08 715	300	Ярко-синий	6

## Соединительные фланцы коробки

07 791	75	Гальваниз.	4
07 792	100	Гальваниз.	4
07 793	150	Гальваниз.	4
07 794	200	Гальваниз.	4
07 795	300	Гальваниз.	4
07 796	400	Гальваниз.	4
07 797	500	Гальваниз.	4
07 801	75	RAL 7032 серый	4
07 802	100	RAL 7032 серый	4
07 803	150	RAL 7032 серый	4
07 804	200	RAL 7032 серый	4
07 805	300	RAL 7032 серый	4
08 741	75	Ярко-синий	4
08 742	100	Ярко-синий	4
08 743	150	Ярко-синий	4
08 744	200	Ярко-синий	4
08 745	300	Ярко-синий	4

# Металлические кабель-каналы промышленного применения

Кабель-каналы высотой 75 мм с гальванизированным покрытием типа сендзимир



FLCM917

Код	Ширина основания кабель-канала (мм)	Цвет	Упаковка шт.
-----	-------------------------------------	------	--------------

## Настенный фланец

07 811	75	Гальваниз.	4
07 812	100	Гальваниз.	4
07 813	150	Гальваниз.	4
07 814	200	Гальваниз.	4
07 815	300	Гальваниз.	4
07 816	400	Гальваниз.	4
07 817	500	Гальваниз.	4
07 821	75	RAL 7032 серый	4
07 822	100	RAL 7032 серый	4
07 823	150	RAL 7032 серый	4
07 824	200	RAL 7032 серый	4
07 825	300	RAL 7032 серый	4
08 751	75	Ярко-синий	4
08 752	100	Ярко-синий	4
08 753	150	Ярко-синий	4
08 754	200	Ярко-синий	4
08 755	300	Ярко-синий	4



FLCM918

## Механические соединения

Обеспечивает непрерывность электрической цепи. В комплекте с винтами и гайками. Ширина 80 мм.

07 831	75	Гальваниз.	48
07 832	100	Гальваниз.	48
07 833	150	Гальваниз.	36
07 834	200	Гальваниз.	24
07 835	300	Гальваниз.	24
07 836	400	Гальваниз.	8
07 837	500	Гальваниз.	8

# Металлические кабель-каналы промышленного применения

Кабель-каналы высотой 75 мм с гальванизированным покрытием типа сендзимир



FCM9119



FCM9120-1-2



FCM9121



FCM9122

Код	Ширина основания кабель-канала (мм)	Цвет	Упаковка шт.
-----	-------------------------------------	------	--------------

## Поперечина для узлов

Защелкивается на соединении.  
Ширина 48 мм.

07 838	75	Гальваниз.	48
07 839	100	Гальваниз.	48
07 840	150	Гальваниз.	36
07 842	200	Гальваниз.	24
07 844	300	Гальваниз.	24
07 846	400	Гальваниз.	8
07 847	500	Гальваниз.	8

Код	Описание	Цвет	Упаковка шт.
-----	----------	------	--------------

## Плоские узлы

Обеспечивают непрерывность электрической цепи. Каждый стык поставляется с 2 пластинами в комплекте с винтами и гайками.

07 829	Ширина 80 мм	Гальваниз.	50
--------	--------------	------------	----

## Вертикальные узлы 90°

Каждый стык поставляется с 2 пластинами в комплекте с винтами и гайками.

07 841		Гальваниз.	25
--------	--	------------	----

## Регулируемые вертикальные узлы

Каждый стык поставляется с 2 пластинами в комплекте с винтами и гайками.

07 843		Гальваниз.	10
--------	--	------------	----

# Металлические кабель-каналы промышленного применения

Кабель-каналы высотой 75 мм с гальванизированным покрытием типа сендзимир



Код	Ширина сужения (мм)	Цвет	Упаковка шт.
-----	---------------------	------	--------------

## Левосторонние сужающие соединения

07 750	50	Гальваниз.	4
07 752	100	Гальваниз.	4
07 753	150	Гальваниз.	4
07 754	200	Гальваниз.	4
07 760	50	RAL 7032 серый	4
07 762	100	RAL 7032 серый	4
07 763	150	RAL 7032 серый	4
07 764	200	RAL 7032 серый	4
08 721	50	Ярко-синий	4
08 722	100	Ярко-синий	4
08 723	150	Ярко-синий	4
08 724	200	Ярко-синий	4

## Правосторонние сужающие соединения

07 770	50	Гальваниз.	4
07 772	100	Гальваниз.	4
07 773	150	Гальваниз.	4
07 774	200	Гальваниз.	4
07 780	50	RAL 7032 серый	4
07 782	100	RAL 7032 серый	4
07 783	150	RAL 7032 серый	4
07 784	200	RAL 7032 серый	4
08 731	50	Ярко-синий	4
08 732	100	Ярко-синий	4
08 733	150	Ярко-синий	4
08 734	200	Ярко-синий	4

# Металлические кабель-каналы промышленного применения

Кабель-каналы высотой 75 мм с гальванизированным покрытием типа сендзимир



Код	Ширина основания кабель-канала (мм)	Цвет	Упаковка шт.
-----	-------------------------------------	------	--------------

## Соединения с IP44

Их следует использовать в каждом узле. Все необходимые для монтажа аксессуары прилагаются (см. стр. 11/46).

07 866	75	Гальваниз.	12
07 867	100	Гальваниз.	12
07 868	150	Гальваниз.	12
07 869	200	Гальваниз.	8
07 870	300	Гальваниз.	8
07 998	400	Гальваниз.	4
07 999	500	Гальваниз.	4
07 861	75	RAL 7032 серый	12
07 862	100	RAL 7032 серый	12
07 863	150	RAL 7032 серый	12
07 864	200	RAL 7032 серый	8
07 865	300	RAL 7032 серый	8
08 761	75	Ярко-синий	12
08 762	100	Ярко-синий	12
08 763	150	Ярко-синий	12
08 764	200	Ярко-синий	8
08 765	300	Ярко-синий	8

## Соединения с IP55

Их следует использовать в каждом узле. Все необходимые для монтажа аксессуары прилагаются (см. стр. 11/46).

07 876	75	Гальваниз.	12
07 877	100	Гальваниз.	12
07 878	150	Гальваниз.	12
07 879	200	Гальваниз.	8
07 880	300	Гальваниз.	8
07 871	75	RAL 7032 серый	12
07 872	100	RAL 7032 серый	12
07 873	150	RAL 7032 серый	12
07 874	200	RAL 7032 серый	8
07 875	300	RAL 7032 серый	8
08 771	75	Ярко-синий	12
08 772	100	Ярко-синий	12
08 773	150	Ярко-синий	12
08 774	200	Ярко-синий	8
08 775	300	Ярко-синий	8

Код	Упаковка шт.
-----	--------------

## Зажимы с защелками

07 890	20
--------	----

Устанавливается между крышкой и кабель-каналом для повышения степени сжатия прокладки для достижения степени защиты IP44 (при установке одного зажим на каждый метр) и IP55 (один зажим на каждые 50 см).

# Металлические кабель-каналы промышленного применения

Кабель-каналы высотой 75 мм с гальванизированным покрытием типа сендзимир



FLCM9125



FLCM9126

Код	Ширина основания кабель-канала (мм)	Цвет	Упаковка шт.
-----	-------------------------------------	------	--------------

## Соединительные фланцы коробок с IP44

07 430	75	Гальваниз.	24
07 431	100	Гальваниз.	4
07 432	150	Гальваниз.	4
07 433	200	Гальваниз.	4
07 434	300	Гальваниз.	4
07 435	400	Гальваниз.	4
07 436	500	Гальваниз.	4
07 440	75	RAL 7032 серый	24
07 441	100	RAL 7032 серый	24
07 442	150	RAL 7032 серый	4
07 443	200	RAL 7032 серый	4
07 444	300	RAL 7032 серый	4
08 746	75	Ярко-синий	24
08 747	100	Ярко-синий	24
08 748	150	Ярко-синий	4
08 749	200	Ярко-синий	4
08 750	300	Ярко-синий	4

## Торцевые заглушки с IP44/IP55

В комплект входят все детали, необходимые для монтажа.

07 886	75	Гальваниз.	4
07 887	100	Гальваниз.	4
07 889	150	Гальваниз.	4
07 896	200	Гальваниз.	4
07 897	300	Гальваниз.	4
07 898	400	Гальваниз.	4
07 899	500	Гальваниз.	4
07 881	75	RAL 7032 серый	4
07 882	100	RAL 7032 серый	4
07 883	150	RAL 7032 серый	4
07 884	200	RAL 7032 серый	4
07 885	300	RAL 7032 серый	4
08 781	75	Ярко-синий	4
08 782	100	Ярко-синий	4
08 783	150	Ярко-синий	4
08 784	200	Ярко-синий	4
08 785	300	Ярко-синий	4

# Металлические кабель-каналы промышленного применения

Кабель-каналы высотой 75 мм с гальванизированным покрытием типа сендзимир



Код	Ширина основания кабель-канала (мм)	Длина (мм)	Цвет	Метров в упаковке (м)
-----	-------------------------------------	------------	------	-----------------------

## Крышки с прокладкой для кабель-каналов IP44/IP55

Пенополиуретановая прокладка.  
Стандартная длина 2 м.

07 891	75	2000	RAL 7032 серый	24
07 892	100	2000	RAL 7032 серый	24
07 893	150	2000	RAL 7032 серый	24
07 894	200	2000	RAL 7032 серый	12
07 895	300	2000	RAL 7032 серый	12
08 491	75	2000	Ярко-синий	24
08 492	100	2000	Ярко-синий	24
08 493	150	2000	Ярко-синий	24
08 494	200	2000	Ярко-синий	12
08 495	300	2000	Ярко-синий	12

Код	Материал	Метров в упаковке (м)
-----	----------	-----------------------

## Самоклеющаяся лента

07 888	Неопрен	20
--------	---------	----

Для укладки на крышки кабель-канала и на крышки принадлежностей (сечение 2 x 7 мм).

Код	Материал	Длина (мм)	Метров в упаковке (м)
-----	----------	------------	-----------------------

## Перегородки

04 040	Пластик*	2000	52
07 855	Гальваниз. сталь*	2000	20

\* Защелкивается посредством изд. 07 852.

\*\* Крепится на основании кабель-канала с помощью винтов или клея.

## Крепежный элемент

Для фиксирования пластиковых перегородок и кабельных стяжек.

07 852	Технический полимер	20
--------	---------------------	----

Крепится на основании кабель-канала или кабельного лотка с помощью 2 винтов.

# Металлические кабель-каналы промышленного применения

Кабель-каналы высотой 75 мм с гальванизированным покрытием типа сендзимир



FLCM9130

Код	Упаковка шт.
-----	--------------

## Соединения для отводов

В комплекте с прокладкой для обеспечения степени защиты IP44.

07 845	10
--------	----

Для крепления распределительных коробок на основании кабель-канала.



FLCM9131

Код	Размеры (ШхВхГ, мм)	Цвет	Упаковка шт.
-----	---------------------	------	--------------

## Металлические распределительные коробки, IP55

07 857	200x200x120	RAL 7032 серый	1
07 858	300x300x120	RAL 7032 серый	1
07 859	400x400x120	RAL 7032 серый	1
07 860	600x600x120	RAL 7032 серый	1
08 791	200x200x120	Ярко-синий	1
08 792	300x300x120	Ярко-синий	1
08 793	400x400x120	Ярко-синий	1
08 794	600x600x120	Ярко-синий	1



FLCM9132

Код	Описание	Цвет	Упаковка шт.
-----	----------	------	--------------

## Внутренние панели

07 755	Для коробок IP55	200x200x120 мм	Гальваниз.	4
07 756	Для коробок IP55	300x300x120 мм	Гальваниз.	4
07 757	Для коробок IP55	400x400x120 мм	Гальваниз.	4
07 758	Для коробок IP55	600x600x120 мм	Гальваниз.	4



# Металлические кабель-каналы промышленного применения

Кабель-каналы высотой 75 мм с гальванизированным покрытием типа сендзимир



Код	Тип	Для коробок размером (ШхВхГ, мм)	Упаковка шт.
-----	-----	----------------------------------	--------------

## Гальванизированные DIN-рейки для распределительных коробок

07 765	Симметричная	200x200x120	10
07 766	Симметричная	300x300x120	10
07 767	Симметричная	400x400x120	10
07 768	Симметричная	600x600x120	10
07 775	Асимметричная	200x200x120	10
07 776	Асимметричная	300x300x120	10
07 777	Асимметричная	400x400x120	10
07 778	Асимметричная	600x600x120	10

Код	Описание	Упаковка шт.
-----	----------	--------------

## Винты и гайки

07 848	Винт с полукруглой головкой М6х10 с гайкой	100
--------	--	-----

## Мост для заземления

07 850	Мост для заземления в комплекте с 2 винтами М6х10	50
--------	---	----

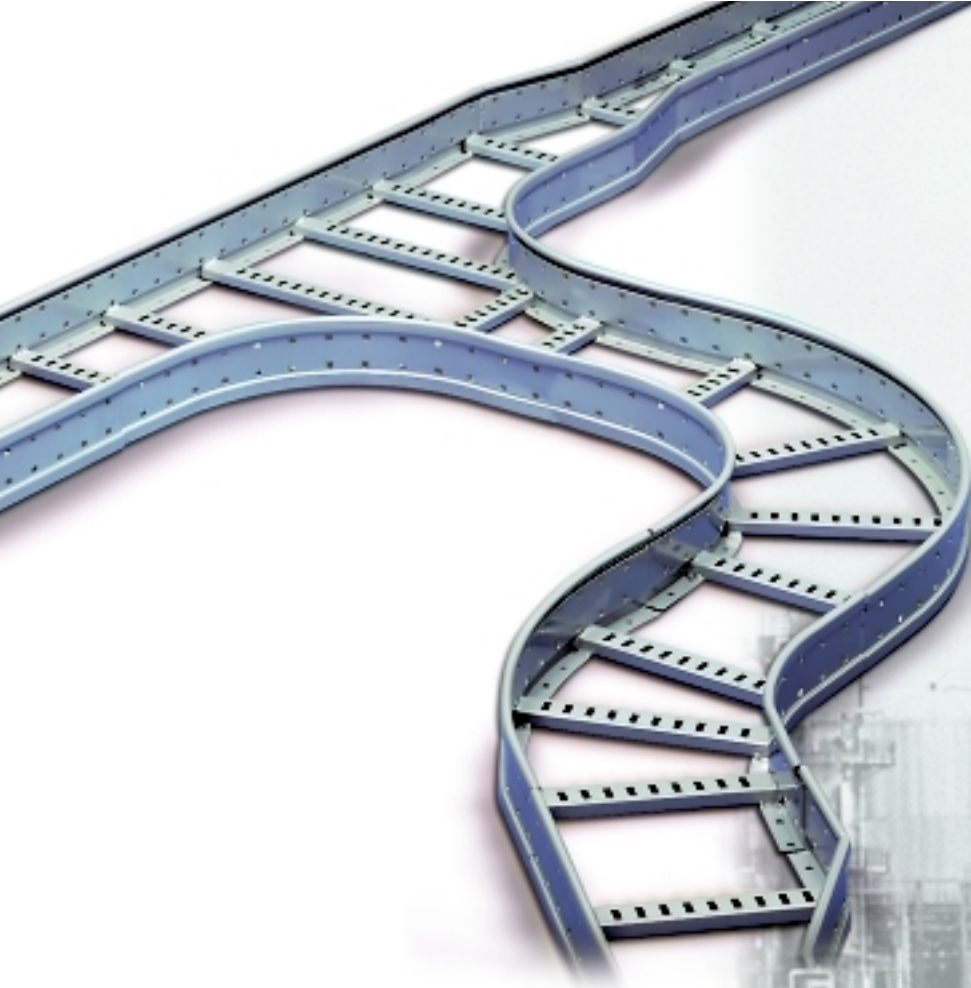
## Петли

07 779	Для крепления крышек распределительных коробок.	20
--------	---	----

Код	Цвет	Упаковка (кг)
-----	------	---------------

## Краска

07 856	RAL 7032 серый	0,5
08 799	Ярко-синий	0,5
06 095	Белый RAL 9016	0,25

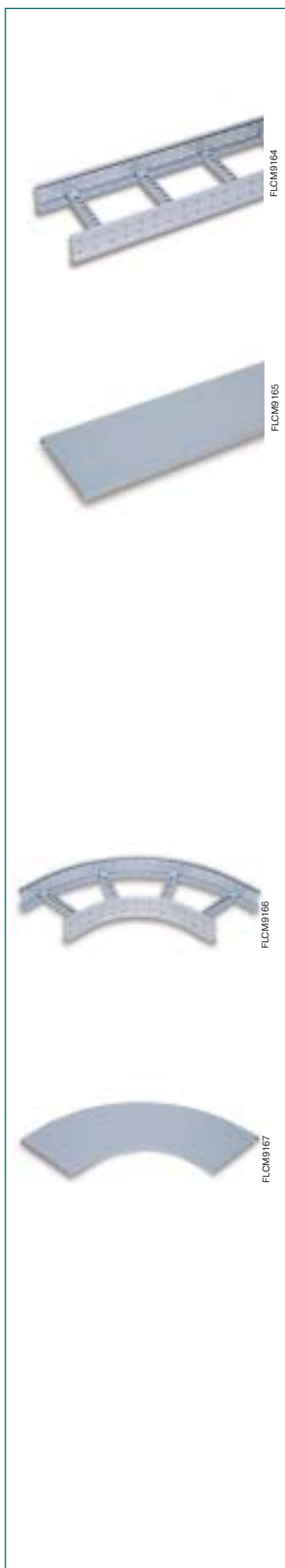


### Технические особенности

- Изготавливаются из листовой углеродистой стали FeP11 и после изготовления подвергаются гальванизации методом горячего погружения, в соответствии с UNI E 14.07.000.0. Отвечают требованиям стандартов CEI 7-6 и BS 729
- Стандартная длина 3 метра
- Стандартная высота 60 мм
- Стандартная толщина 1,5 мм; по специальному требованию покупателя могут быть изготовлены лотки толщиной 2 мм
- **Расстояние между ступенями 300 мм**
- Чтобы кабельный лоток лестничного типа обладал высокой жесткостью, устойчивостью к изгибу и скручиванию, профиль формируется особым образом
- Все угловые сегменты и отводы имеют закругленную форму (радиус 300 мм)
- Изделие изготавливается на профилегибочных станках с ЧПУ; сварка деталей производится на робототехническом комплексе
- Простота установки, удобство и безопасность в использовании, хорошая вентиляция кабелей
- По требованию покупателя могут быть изготовлены специальные исполнения кабельных лотков лестничного типа
- Область применения: промышленные предприятия

# Металлические кабель-каналы промышленного применения

Кабельные лотки лестничного типа высотой 60 мм



Код	Ширина основания кабельного лотка (мм)	Длина (мм)	Метров в упаковке (м)
-----	--	------------	-----------------------

## Кабельные лотки

09 400	100	3000	3
09 401	200	3000	3
09 402	300	3000	3
09 403	400	3000	3
09 404	500	3000	3
09 405	600	3000	3

## Защелкивающиеся крышки

09 430	100	3000	3
09 431	200	3000	3
09 432	300	3000	3
09 433	400	3000	3
09 434	500	3000	3
09 435	600	3000	3

Код	Ширина основания кабельного лотка (мм)	Упаковка шт.
-----	--	--------------

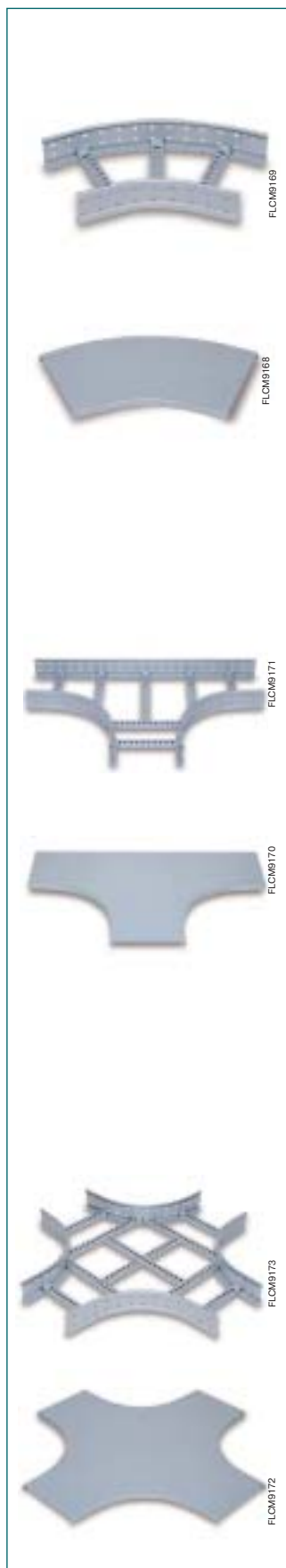
## Плоские угловые сегменты 90°

Основание			
09 440	100		1
09 441	200		1
09 442	300		1
09 443	400		1
09 444	500		1
09 445	600		1
Крышка			
09 470	100		1
09 471	200		1
09 472	300		1
09 473	400		1
09 474	500		1
09 475	600		1

9

# Металлические кабель-каналы промышленного применения

Кабельные лотки лестничного типа высотой 60 мм



Код	Ширина основания кабельного лотка (мм)	Упаковка шт.
-----	--	--------------

## Плоские угловые сегменты 45°

### Основание

09 480	100	1
09 481	200	1
09 482	300	1
09 483	400	1
09 484	500	1
09 485	600	1

### Крышка

09 510	100	1
09 511	200	1
09 512	300	1
09 513	400	1
09 514	500	1
09 515	600	1

## Плоские Т-образные отводы

### Основание

09 520	100	1
09 521	200	1
09 522	300	1
09 523	400	1
09 524	500	1
09 525	600	1

### Крышка

09 550	100	1
09 551	200	1
09 552	300	1
09 553	400	1
09 554	500	1
09 555	600	1

## Плоские крестообразные отводы

### Основание

09 560	100	1
09 561	200	1
09 562	300	1
09 563	400	1
09 564	500	1
09 565	600	1

### Крышка

09 590	100	1
09 591	200	1
09 592	300	1
09 593	400	1
09 594	500	1
09 595	600	1

# Металлические кабель-каналы промышленного применения

Кабельные лотки лестничного типа высотой 60 мм



Код	Ширина основания кабельного лотка (мм)	Упаковка шт.
-----	--	--------------

## Восходящие и нисходящие навесные сегменты с регулируемым углом от 0° до 90°

09 600	100	1
09 601	200	1
09 602	300	1
09 603	400	1
09 604	500	1
09 605	600	1

Для закрытия следует использовать прямые крышки.

## Восходящие угловые сегменты 90°

Основание		
09 962	100	1
09 963	200	1
09 964	300	1
09 965	400	1
09 966	500	1
09 967	600	1

Крышка		
09 920	100	1
09 921	200	1
09 922	300	1
09 923	400	1
09 924	500	1
09 925	600	1

## Нисходящие угловые сегменты 90°

Основание		
09 980	100	1
09 981	200	1
09 982	300	1
09 983	400	1
09 984	500	1
09 985	600	1

Крышка		
09 941	100	1
09 942	200	1
09 943	300	1
09 944	400	1
09 945	500	1
09 946	600	1

9

# Металлические кабель-каналы промышленного применения

Кабельные лотки лестничного типа высотой 60 мм



Код	Ширина основания кабельного лотка (мм)	Упаковка шт.
-----	--	--------------

## Концентрические соединения с сужением

Основание		
09 640	200/100	1
09 641	300/100	1
09 642	300/200	1
09 643	400/200	1
09 644	400/300	1
09 645	500/300	1
09 646	500/400	1
09 647	600/400	1
09 648	600/500	1

Крышка		
09 670	200/100	1
09 671	300/100	1
09 672	300/200	1
09 673	400/200	1
09 674	400/300	1
09 675	500/300	1
09 676	500/400	1
09 677	600/400	1
09 678	600/500	1

## Левосторонние соединения с сужением

Основание		
09 680	200/100	1
09 681	300/100	1
09 682	300/200	1
09 683	400/200	1
09 684	400/300	1
09 685	500/300	1
09 686	500/400	1
09 687	600/400	1
09 688	600/500	1

Крышка		
09 710	200/100	1
09 711	300/100	1
09 712	300/200	1
09 713	400/200	1
09 714	400/300	1
09 715	500/300	1
09 716	500/400	1
09 717	600/400	1
09 718	600/500	1

# Металлические кабель-каналы промышленного применения

Кабельные лотки лестничного типа высотой 60 мм



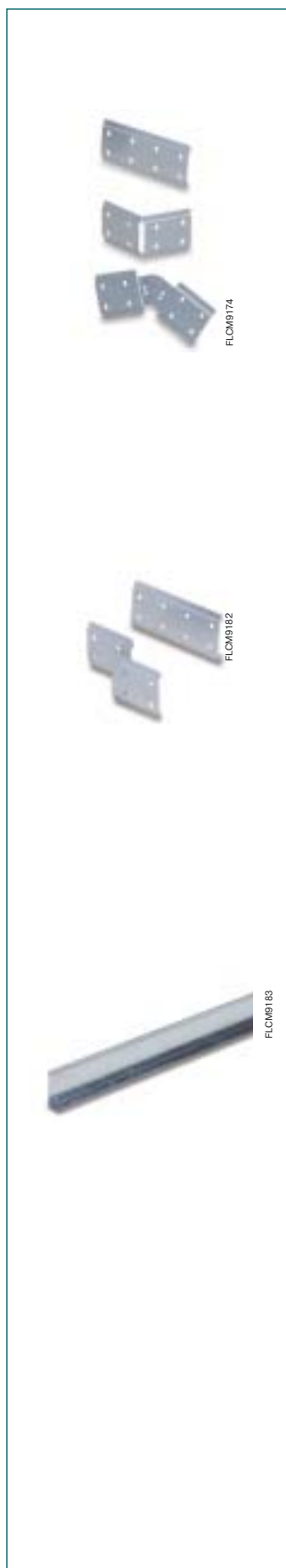
Код	Ширина основания кабельного лотка (мм)	Упаковка шт.
-----	--	--------------

## Правосторонние соединения с сужением

Основание		
09 720	200/100	1
09 721	300/100	1
09 722	300/200	1
09 723	400/200	1
09 724	400/300	1
09 725	500/300	1
09 726	500/400	1
09 727	600/400	1
09 728	600/500	1
Крышка		
09 750	200/100	1
09 751	300/100	1
09 752	300/200	1
09 753	400/200	1
09 754	400/300	1
09 755	500/300	1
09 756	500/400	1
09 757	600/400	1
09 758	600/500	1

# Металлические кабель-каналы промышленного применения

Кабельные лотки лестничного типа высотой 60 мм



Код	Описание	Упаковка шт.
-----	----------	--------------

## Механические узлы

В комплект входят 2 пластины с винтами и гайками.

09 760	Прямой узел	1/20
09 761	Горизонтальный навесной узел	1/20
09 762	Вертикальный навесной узел	1/10

Код	Величина сужения (мм)	Упаковка шт.
-----	-----------------------	--------------

## Левые и правые узлы с сужением

09 800	50	1
09 801	100	1
09 802	200	1

Код	Длина (мм)	Метров в упаковке (м)
-----	------------	-----------------------

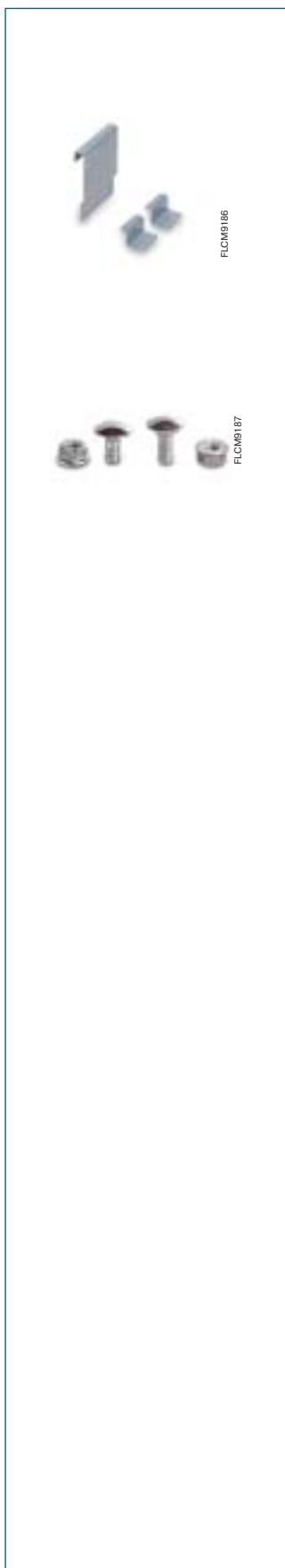
## Металлическая перегородка

09 900	2000	2/10
--------	------	------



# Металлические кабель-каналы промышленного применения

Кабельные лотки лестничного типа высотой 60 мм



Код	Описание	Упаковка шт.
-----	----------	--------------

## Угловые пластины и прокладки для крышки

09 903	Прокладка для крышки В 50 мм	1/20
09 904	Внутренние петли для фиксиров. угл. пласт.	1/50
09 905	Наружные петли для фиксиров. угл. пласт.	1/50

## Крепежные детали

07 848	Винт с полукруглой головкой М6х10 с гайкой	100
07 818	Болт с шестигранной головкой М8х16 с гайкой	100
07 819	Болт с шестигранной головкой М10х20 с гайкой	100

Для крепления пластин и прокладок, а также для подключения заземления.

Код	Длина (мм)	Метров в упаковке (м)
-----	------------	-----------------------

## Заземляющий кабель

09 906	Кабель сечением 4 мм <sup>2</sup>	20
--------	-----------------------------------	----



### Технические особенности

- Изготавливаются из листовой углеродистой стали FeP11 и после изготовления подвергаются гальванизации методом горячего погружения, в соответствии с UNI E 14.07.000.0. Отвечают требованиям стандартов CEI 7-6 и BS 729
- Стандартная длина 3 метра
- Стандартная высота 100 мм
- Стандартная толщина 1,5 мм; по специальному требованию покупателя могут быть изготовлены лотки толщиной 2 мм
- **Расстояние между ступенями 300 мм**
- Чтобы кабельный лоток лестничного типа обладал высокой жесткостью, устойчивостью к изгибу и скручиванию, профиль формируется особым образом
- Все угловые сегменты и отводы имеют закругленную форму (радиус 300 мм)
- Изделие изготавливается на профилегибочных станках с ЧПУ; сварка деталей производится на робототехническом комплексе
- Простота установки, удобство и безопасность в использовании, хорошая вентиляция кабелей
- По требованию покупателя могут быть изготовлены специальные исполнения кабельных лотков лестничного типа
- Область применения: промышленные предприятия

# Металлические кабель-каналы промышленного применения

Кабельные лотки лестничного типа высотой 100 мм



Код	Ширина основания кабельного лотка (мм)	Длина (мм)	Метров в упаковке (м)
-----	--	------------	-----------------------

## Кабельные лотки

09 410	100	3000	3
09 411	200	3000	3
09 412	300	3000	3
09 413	400	3000	3
09 414	500	3000	3
09 415	600	3000	3

## Защелкивающиеся крышки

09 430	100	3000	3
09 431	200	3000	3
09 432	300	3000	3
09 433	400	3000	3
09 434	500	3000	3
09 435	600	3000	3

Код	Ширина основания кабельного лотка (мм)	Упаковка шт.
-----	--	--------------

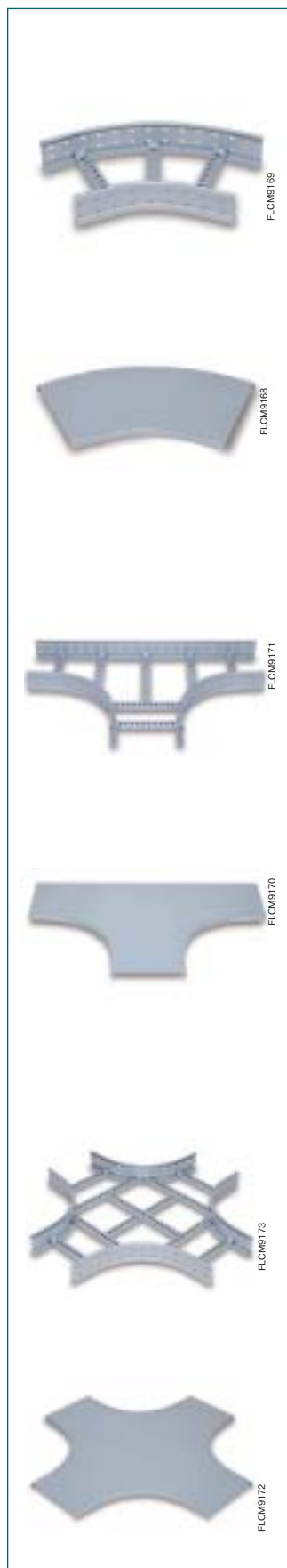
## Плоские угловые сегменты 90°

Основание			
09 450	100		1
09 451	200		1
09 452	300		1
09 453	400		1
09 454	500		1
09 455	600		1
Крышка			
09 470	100		1
09 471	200		1
09 472	300		1
09 473	400		1
09 474	500		1
09 475	600		1

9

# Металлические кабель-каналы промышленного применения

Кабельные лотки лестничного типа высотой 100 мм



Код	Ширина основания кабельного лотка (мм)	Упаковка шт.
-----	--	--------------

## Плоские угловые сегменты 45°

### Основание

09 490	100	1
09 491	200	1
09 492	300	1
09 493	400	1
09 494	500	1
09 495	600	1

### Крышка

09 510	100	1
09 511	200	1
09 512	300	1
09 513	400	1
09 514	500	1
09 515	600	1

## Плоские Т-образные отводы

### Основание

09 530	100	1
09 531	200	1
09 532	300	1
09 533	400	1
09 534	500	1
09 535	600	1

### Крышка

09 550	100	1
09 551	200	1
09 552	300	1
09 553	400	1
09 554	500	1
09 555	600	1

## Плоские крестообразные отводы

### Основание

09 570	100	1
09 571	200	1
09 572	300	1
09 573	400	1
09 574	500	1
09 575	600	1

### Крышка

09 590	100	1
09 591	200	1
09 592	300	1
09 593	400	1
09 594	500	1
09 595	600	1

# Металлические кабель-каналы промышленного применения

Кабельные лотки лестничного типа высотой 100 мм



Код	Ширина основания кабельного лотка (мм)	Упаковка шт.
-----	--	--------------

## Восходящие и нисходящие навесные сегменты с регулируемым углом от 0° до 90°

09 610	100	1
09 611	200	1
09 612	300	1
09 613	400	1
09 614	500	1
09 615	600	1

Для закрытия следует использовать прямые крышки.

## Восходящие угловые сегменты 90°

Основание		
09 968	100	1
09 969	200	1
09 970	300	1
09 971	400	1
09 972	500	1
09 973	600	1

Крышка		
09 927	100	1
09 928	200	1
09 929	300	1
09 930	400	1
09 931	500	1
09 932	600	1

## Нисходящие угловые сегменты 90°

Основание		
09 986	100	1
09 987	200	1
09 988	300	1
09 989	400	1
09 990	500	1
09 991	600	1

Крышка		
09 948	100	1
09 949	200	1
09 950	300	1
09 951	400	1
09 952	500	1
09 953	600	1

# Металлические кабель-каналы промышленного применения

Кабельные лотки лестничного типа высотой 100 мм



Код	Ширина основания кабельного лотка (мм)	Упаковка шт.
-----	--	--------------

## Концентрические соединения с сужением

### Основание

09 650	200/100	1
09 651	300/100	1
09 652	300/200	1
09 653	400/200	1
09 654	400/300	1
09 655	500/300	1
09 656	500/400	1
09 657	600/400	1
09 658	600/500	1

### Крышка

09 670	200/100	1
09 671	300/100	1
09 672	300/200	1
09 673	400/200	1
09 674	400/300	1
09 675	500/300	1
09 676	500/400	1
09 677	600/400	1
09 678	600/500	1

## Левосторонние соединения с сужением

### Основание

09 690	200/100	1
09 691	300/100	1
09 692	300/200	1
09 693	400/200	1
09 694	400/300	1
09 695	500/300	1
09 696	500/400	1
09 697	600/400	1
09 698	600/500	1

### Крышка

09 710	200/100	1
09 711	300/100	1
09 712	300/200	1
09 713	400/200	1
09 714	400/300	1
09 715	500/300	1
09 716	500/400	1
09 717	600/400	1
09 718	600/500	1

# Металлические кабель-каналы промышленного применения

Кабельные лотки лестничного типа высотой 100 мм



Код	Ширина основания кабельного лотка (мм)	Упаковка шт.
-----	--	--------------

## Правосторонние соединения с сужением

### Основание

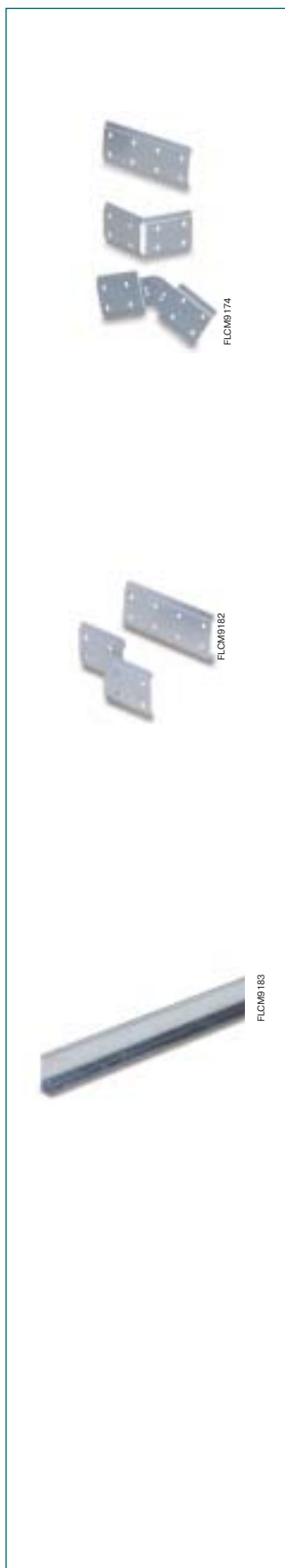
09 730	200/100	1
09 731	300/100	1
09 732	300/200	1
09 733	400/200	1
09 734	400/300	1
09 735	500/300	1
09 736	500/400	1
09 737	600/400	1
09 738	600/500	1

### Крышка

09 750	200/100	1
09 751	300/100	1
09 752	300/200	1
09 753	400/200	1
09 754	400/300	1
09 755	500/300	1
09 756	500/400	1
09 757	600/400	1
09 758	600/500	1

# Металлические кабель-каналы промышленного применения

Кабельные лотки лестничного типа высотой 100 мм



Код	Описание	Упаковка шт.
-----	----------	--------------

## Механические узлы

В комплект входят 2 пластины с винтами и гайками.

09 763	Прямой узел	1/20
09 764	Горизонтальный навесной узел	1/20
09 765	Вертикальный навесной узел	1/10

Код	Величина сужения (мм)	Упаковка шт.
-----	-----------------------	--------------

## Левые и правые узлы с сужением

09 803	50	1
09 804	100	1
09 805	200	1

Код	Длина (мм)	Метров в упаковке (м)
-----	------------	-----------------------

## Металлическая перегородка

09 901	2000	2/10
--------	------	------



# Металлические кабель-каналы промышленного применения

Кабельные лотки лестничного типа высотой 100 мм



Код	Описание	Упаковка шт.
-----	----------	--------------

## Угловые пластины и прокладки для крышки

09 903	Прокладка для крышки В 50 мм	1/20
09 904	Внутренние петли для фиксиров. угл. пласт.	1/50
09 905	Наружные петли для фиксиров. угл. пласт.	1/50

## Крепежные детали

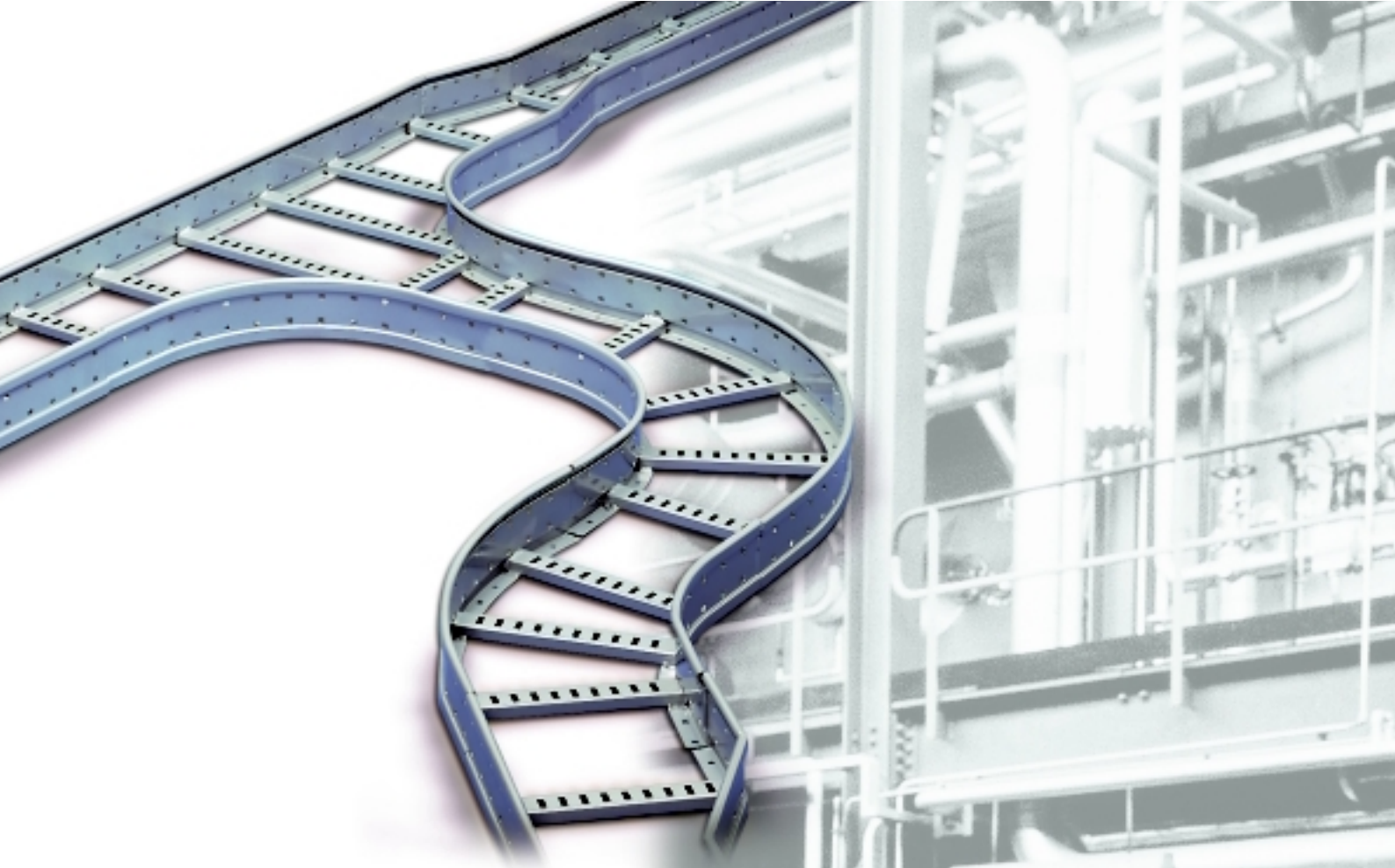
07 848	Винт с полукруглой головкой М6х10 с гайкой	100
07 818	Болт с шестигранной головкой М8х16 с гайкой	100
07 819	Болт с шестигранной головкой М10х20 с гайкой	100

Для крепления пластин и прокладок, а также для подключения заземления.

Код	Длина (мм)	Метров в упаковке (м)
-----	------------	-----------------------

## Заземляющий кабель

09 906	Кабель сечением 4 мм <sup>2</sup>	20
--------	-----------------------------------	----



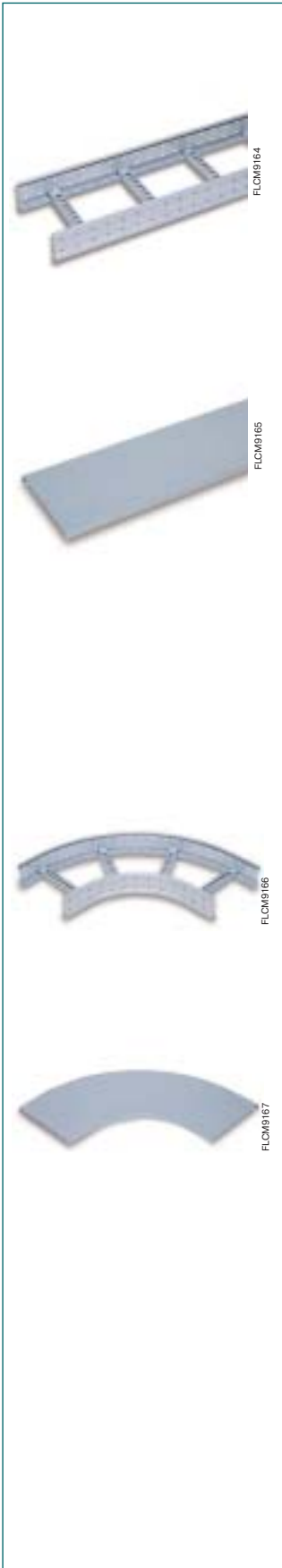
### Технические особенности

- Изготавливаются из листовой углеродистой стали FeP11 и после изготовления подвергаются гальванизации методом горячего погружения, в соответствии с UNI E 14.07.000.0. Отвечают требованиям стандартов CEI 7-6 и BS 729
- Стандартная длина 3 метра
- Стандартная высота 130 мм
- Стандартная толщина 1,5 мм; по специальному требованию покупателя могут быть изготовлены лотки толщиной 2 мм
- **Расстояние между ступенями 300 мм**
- Чтобы кабельный лоток лестничного типа обладал высокой жесткостью, устойчивостью к изгибу и скручиванию, профиль формируется особым образом
- Все угловые сегменты и отводы имеют закругленную форму (радиус 300 мм)
- Изделие изготавливается на профилегибочных станках с ЧПУ; сварка деталей производится на робототехническом комплексе
- Простота установки, удобство и безопасность в использовании, хорошая вентиляция кабелей
- По требованию покупателя могут быть изготовлены специальные исполнения кабельных лотков лестничного типа
- Область применения: промышленные предприятия



# Металлические кабель-каналы промышленного применения

## Кабельные лотки лестничного типа высотой 130 мм



Код	Ширина основания кабельного лотка (мм)	Длина (мм)	Метров в упаковке (м)
-----	--	------------	-----------------------

### Кабельные лотки

09 420	100	3000	3
09 421	200	3000	3
09 422	300	3000	3
09 423	400	3000	3
09 424	500	3000	3
09 425	600	3000	3

### Защелкивающиеся крышки

09 430	100	3000	3
09 431	200	3000	3
09 432	300	3000	3
09 433	400	3000	3
09 434	500	3000	3
09 435	600	3000	3

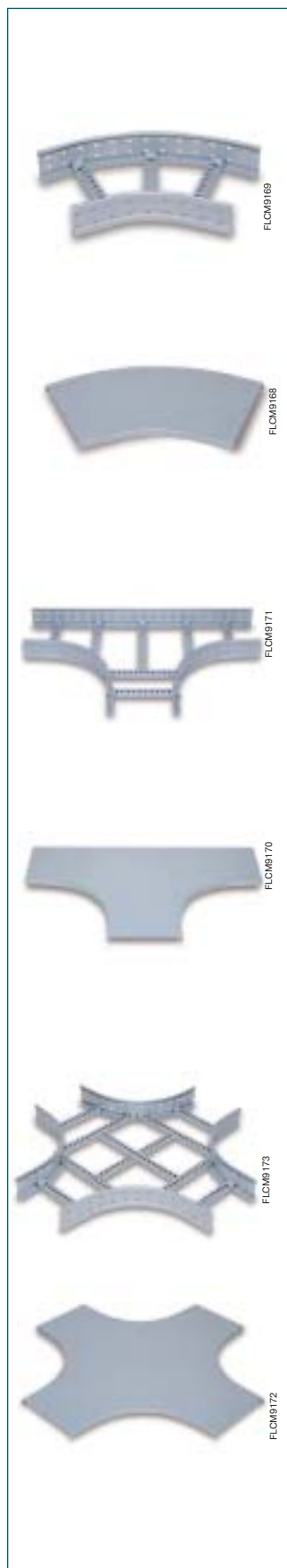
Код	Ширина основания кабельного лотка (мм)	Упаковка шт.
-----	--	--------------

### Плоские угловые сегменты 90°

Основание		
09 460	100	1
09 461	200	1
09 462	300	1
09 463	400	1
09 464	500	1
09 465	600	1
Крышка		
09 470	100	1
09 471	200	1
09 472	300	1
09 473	400	1
09 474	500	1
09 475	600	1

# Металлические кабель-каналы промышленного применения

Кабельные лотки лестничного типа высотой 130 мм



Код	Ширина основания кабельного лотка (мм)	Упаковка шт.
-----	--	--------------

## Плоские угловые сегменты 45°

### Основание

09 500	100	1
09 501	200	1
09 502	300	1
09 503	400	1
09 504	500	1
09 505	600	1

### Крышка

09 510	100	1
09 511	200	1
09 512	300	1
09 513	400	1
09 514	500	1
09 515	600	1

## Плоские Т-образные отводы

### Основание

09 540	100	1
09 541	200	1
09 542	300	1
09 543	400	1
09 544	500	1
09 545	600	1

### Крышка

09 550	100	1
09 551	200	1
09 552	300	1
09 553	400	1
09 554	500	1
09 555	600	1

## Плоские крестообразные отводы

### Основание

09 580	100	1
09 581	200	1
09 582	300	1
09 583	400	1
09 584	500	1
09 585	600	1

### Крышка

09 590	100	1
09 591	200	1
09 592	300	1
09 593	400	1
09 594	500	1
09 595	600	1

# Металлические кабель-каналы промышленного применения

Кабельные лотки лестничного типа высотой 130 мм



Код	Ширина основания кабельного лотка (мм)	Упаковка шт.
-----	--	--------------

## Восходящие и нисходящие навесные сегменты с регулируемым углом от 0° до 90°

09 620	100	1
09 621	200	1
09 622	300	1
09 623	400	1
09 624	500	1
09 625	600	1

Для закрытия следует использовать прямые крышки.

## Восходящие угловые сегменты 90°

Основание		
09 974	100	1
09 975	200	1
09 976	300	1
09 977	400	1
09 978	500	1
09 979	600	1

Крышка		
09 934	100	1
09 935	200	1
09 936	300	1
09 937	400	1
09 938	500	1
09 939	600	1

## Нисходящие угловые сегменты 90°

Основание		
09 992	100	1
09 993	200	1
09 994	300	1
09 995	400	1
09 996	500	1
09 997	600	1

Крышка		
09 955	100	1
09 956	200	1
09 957	300	1
09 958	400	1
09 959	500	1
09 960	600	1

9

# Металлические кабель-каналы промышленного применения

Кабельные лотки лестничного типа высотой 130 мм



Код	Ширина основания кабельного лотка (мм)	Упаковка шт.
-----	--	--------------

## Концентрические соединения с сужением

### Основание

09 660	200/100	1
09 661	300/100	1
09 662	300/200	1
09 663	400/200	1
09 664	400/300	1
09 665	500/300	1
09 666	500/400	1
09 667	600/400	1
09 668	600/500	1

### Крышка

09 670	200/100	1
09 671	300/100	1
09 672	300/200	1
09 673	400/200	1
09 674	400/300	1
09 675	500/300	1
09 676	500/400	1
09 677	600/400	1
09 678	600/500	1

## Левосторонние соединения с сужением

### Основание

09 700	200/100	1
09 701	300/100	1
09 702	300/200	1
09 703	400/200	1
09 704	400/300	1
09 705	500/300	1
09 706	500/400	1
09 707	600/400	1
09 708	600/500	1

### Крышка

09 710	200/100	1
09 711	300/100	1
09 712	300/200	1
09 713	400/200	1
09 714	400/300	1
09 715	500/300	1
09 716	500/400	1
09 717	600/400	1
09 718	600/500	1

# Металлические кабель-каналы промышленного применения

Кабельные лотки лестничного типа высотой 130 мм



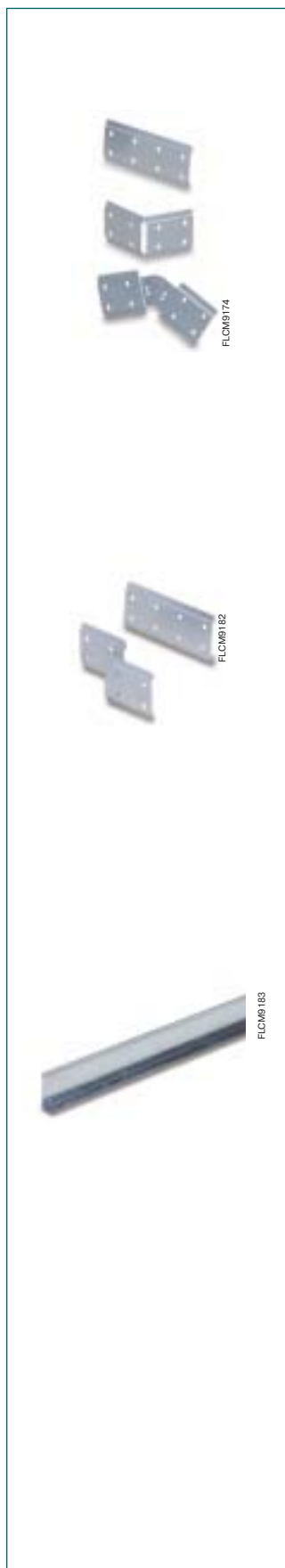
Код	Ширина основания кабельного лотка (мм)	Упаковка шт.
-----	--	--------------

## Правосторонние соединения с сужением

Основание		
09 740	200/100	1
09 741	300/100	1
09 742	300/200	1
09 743	400/200	1
09 744	400/300	1
09 745	500/300	1
09 746	500/400	1
09 747	600/400	1
09 748	600/500	1
Крышка		
09 750	200/100	1
09 751	300/100	1
09 752	300/200	1
09 753	400/200	1
09 754	400/300	1
09 755	500/300	1
09 756	500/400	1
09 757	600/400	1
09 758	600/500	1

# Металлические кабель-каналы промышленного применения

Кабельные лотки лестничного типа высотой 130 мм



Код	Описание	Упаковка шт.
-----	----------	--------------

## Механические узлы

В комплект входят 2 пластины с винтами и гайками.

09 766	Прямой узел	1/20
09 767	Горизонтальный навесной узел	1/20
09 768	Вертикальный навесной узел	1/10

Код	Величина сужения (мм)	Упаковка шт.
-----	-----------------------	--------------

## Левые и правые узлы с сужением

09 806	50	1
09 807	100	1
09 808	200	1

Код	Длина (мм)	Метров в упаковке (м)
-----	------------	-----------------------

## Металлическая перегородка

09 902	2000	2/10
--------	------	------



# Металлические кабель-каналы промышленного применения

Кабельные лотки лестничного типа высотой 130 мм



Код	Описание	Упаковка шт.
-----	----------	--------------

## Угловые пластины и прокладки для крышки

09 903	Прокладка для крышки В 50 мм	1/20
09 904	Внутренние петли для фиксиров. угл. пласт.	1/50
09 905	Наружные петли для фиксиров. угл. пласт.	1/50

## Крепежные детали

07 848	Винт с полукруглой головкой М6х10 с гайкой	100
07 818	Болт с шестигранной головкой М8х16 с гайкой	100
07 819	Болт с шестигранной головкой М10х20 с гайкой	100

Для крепления пластин и прокладок, а также для подключения заземления.

Код	Длина (мм)	Метров в упаковке (м)
-----	------------	-----------------------

## Заземляющий кабель

09 906	Кабель сечением 4 мм <sup>2</sup>	20
--------	-----------------------------------	----

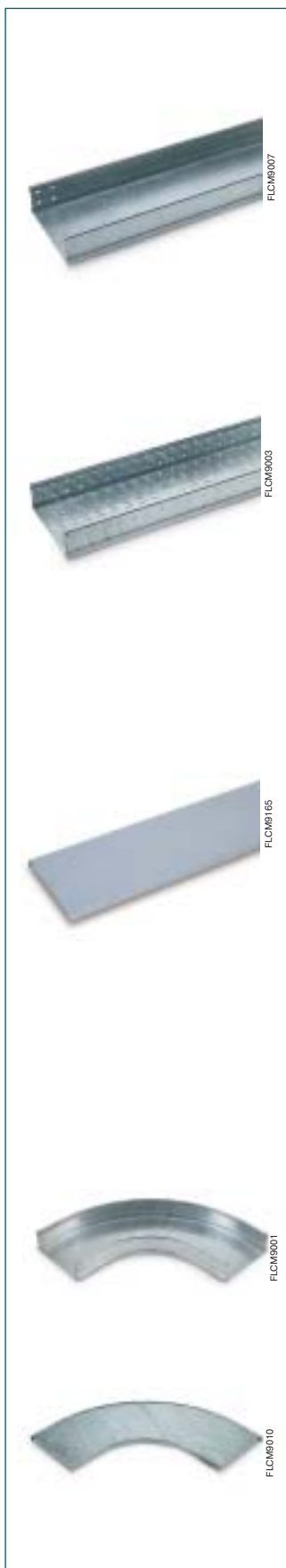


### Технические особенности

- Степень защиты IP40 с глухим основанием и IP20 с перфорированным основанием (степень защиты указана для лотков с установленными крышками)
- Изготавливаются из листовой углеродистой стали FeP11 и после изготовления подвергаются гальванизации методом горячего погружения, в соответствии с UNI E 14.07.000.0. Отвечают требованиям стандартов CEI 7-6 и BS 729
- Стандартная длина 3 метра
- Стандартная высота 60 мм
- Стандартная толщина 1,5 мм; по специальному требованию покупателя могут быть изготовлены лотки толщиной 2 мм
- Устойчивость к атмосферным воздействиям и химическим реагентам (воде, растворам солей, кислотам и минеральным и органическим щелочам)
- Значительная механическая прочность за счет специальной формы профиля
- Все угловые сегменты и отводы имеют закругленную форму (стандартный радиус 300 мм); по специальному требованию могут быть изготовлены лотки с другими значениями кривизны
- Простота установки, удобство и безопасность в использовании
- Область применения: промышленные предприятия

# Металлические кабель-каналы промышленного применения

Кабельные лотки с глухим и перфорированным  
основанием высотой 60 мм



Код	Ширина основания кабельного лотка (мм)	Длина (мм)	Метров в упаковке (м)
-----	--	------------	-----------------------

## Кабельные лотки с глухим основанием

06 800	100	3000	3
06 801	200	3000	3
06 802	300	3000	3
06 803	400	3000	3
06 804	500	3000	3
06 805	600	3000	3

## Кабельные лотки с перфорированным основанием

06 824	100	3000	3
06 825	200	3000	3
06 826	300	3000	3
06 827	400	3000	3
06 828	500	3000	3
06 829	600	3000	3

Код	Ширина основания кабельного лотка (мм)	Длина (мм)	Метров в упаковке (м)
-----	--	------------	-----------------------

## Защелкивающиеся крышки

09 430	100	3000	3
09 431	200	3000	3
09 432	300	3000	3
09 433	400	3000	3
09 434	500	3000	3
09 435	600	3000	3

Код	Ширина основания кабельного лотка (мм)	Упаковка шт.
-----	--	--------------

## Плоские углы 90°

Основание		
06 850	100	1
06 851	200	1
06 852	300	1
06 853	400	1
06 854	500	1
06 855	600	1
Крышка		
09 470	100	1
09 471	200	1
09 472	300	1
09 473	400	1
09 474	500	1
09 475	600	1

# Металлические кабель-каналы промышленного применения

Кабельные лотки с глухим и перфорированным  
основанием высотой 60 мм



Код	Для кабельного лотка с шириной основания (мм)	Упаковка шт.
-----	---	--------------

## Плоские углы 45°

### Основание

06 874	100	1
06 875	200	1
06 876	300	1
06 877	400	1
06 878	500	1
06 879	600	1

### Крышка

09 510	100	1
09 511	200	1
09 512	300	1
09 513	400	1
09 514	500	1
09 515	600	1

## Плоские Т-образные отводы

### Основание

06 896	100	1
06 897	200	1
06 898	300	1
06 999	400	1
07 000	500	1
07 001	600	1

### Крышка

09 550	100	1
09 551	200	1
09 552	300	1
09 553	400	1
09 554	500	1
09 555	600	1

## Плоские крестообразные отводы

### Основание

07 021	100	1
07 022	200	1
07 023	300	1
07 024	400	1
07 025	500	1
07 026	600	1

### Крышка

09 590	100	1
09 591	200	1
09 592	300	1
09 593	400	1
09 594	500	1
09 595	600	1



# Металлические кабель-каналы промышленного применения

Кабельные лотки с глухим и перфорированным  
основанием высотой 60 мм



**Код**                      **Для кабельного лотка с шириной основания (мм)**                      **Упаковка шт.**

## Концентрические соединения с сужением

### Основание

06 700	200/100	1
06 701	300/100	1
06 702	300/200	1
06 703	400/200	1
06 704	400/300	1
06 705	500/300	1
06 706	500/400	1
06 707	600/400	1
06 708	600/500	1

### Крышка

09 670	200/100	1
09 671	300/100	1
09 672	300/200	1
09 673	400/200	1
09 674	400/300	1
09 675	500/300	1
09 676	500/400	1
09 677	600/400	1
09 678	600/500	1

## Левосторонние соединения с сужением

### Основание

06 730	200/100	1
06 731	300/100	1
06 732	300/200	1
06 733	400/200	1
06 734	400/300	1
06 735	500/300	1
06 736	500/400	1
06 737	600/400	1
06 738	600/500	1

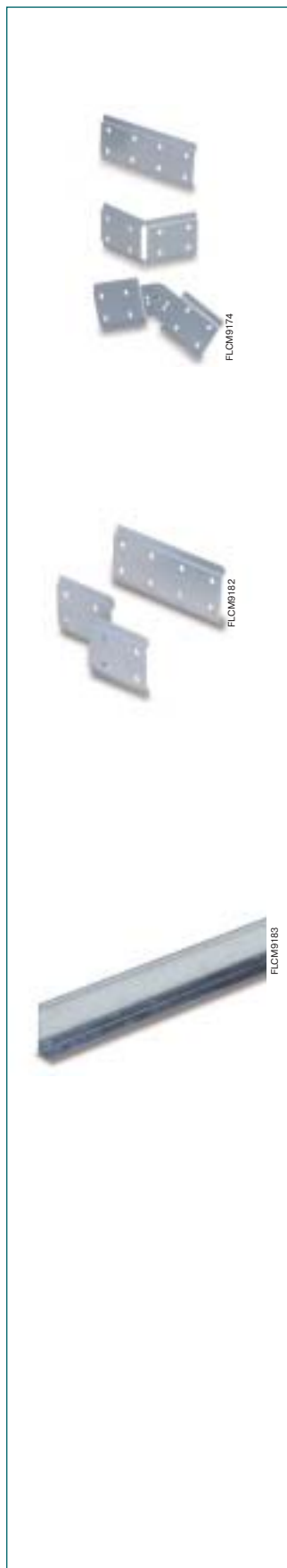
### Крышка

09 710	200/100	1
09 711	300/100	1
09 712	300/200	1
09 713	400/200	1
09 714	400/300	1
09 715	500/300	1
09 716	500/400	1
09 717	600/400	1
09 718	600/500	1



# Металлические кабель-каналы промышленного применения

Кабельные лотки с глухим и перфорированным основанием высотой 60 мм



Код	Описание	Упаковка шт.
-----	----------	--------------

## Механические узлы

В комплект входят 2 пластины с винтами и гайками.

09 760	Прямой узел	1/20
09 761	Горизонтальный навесной узел	1/20
09 762	Вертикальный навесной узел	1/20

Код	Величина сужения (мм)	Упаковка шт.
-----	-----------------------	--------------

## Левые и правые узлы с сужением

09 800	50	1
09 801	100	1
09 802	200	1

Код	Длина (мм)	Метров в упаковке (м)
-----	------------	-----------------------

## Металлическая перегородка

09 910	2000	2/10
--------	------	------



# Металлические кабель-каналы промышленного применения

Кабельные лотки с глухим и перфорированным  
основанием высотой 60 мм



Код	Описание	Упаковка шт.
-----	----------	--------------

## Угловые пластины и прокладки для крышки

09 903	Прокладка для крышки В 50 мм	1/20
09 905	Наружные петли для фиксиров. угл. пласт.	1/50

Код	Описание	Упаковка шт.
-----	----------	--------------

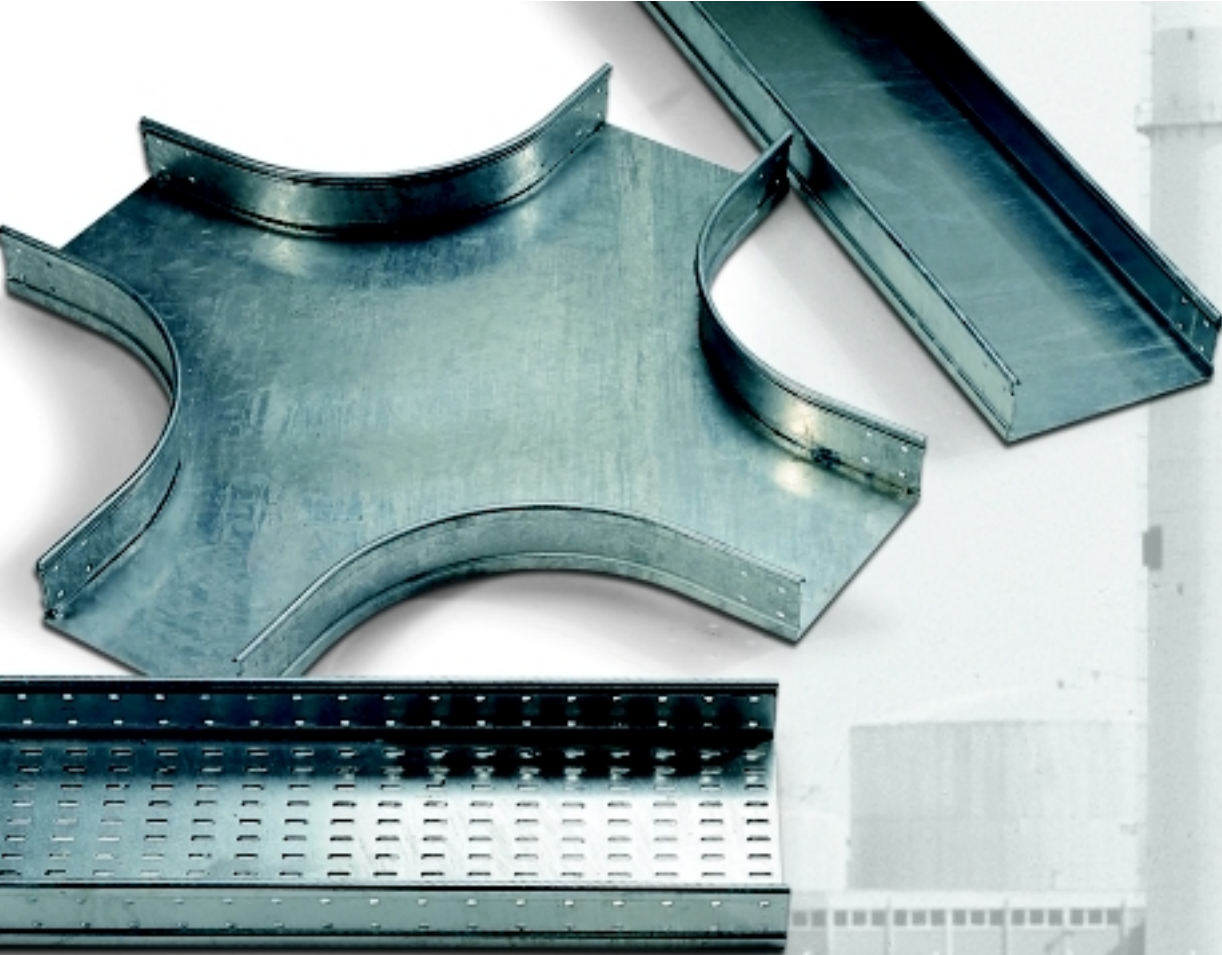
## Крепежные детали

07 848	Винт с полукруглой головкой М6х10 с гайкой	100
07 818	Болт с шестигранной головкой М8х16 с гайкой	100

Код	Описание	Метров в упаковке (м)
-----	----------	-----------------------

## Заземляющий кабель

09 906	Кабель сечением 4 мм <sup>2</sup>	20
--------	-----------------------------------	----



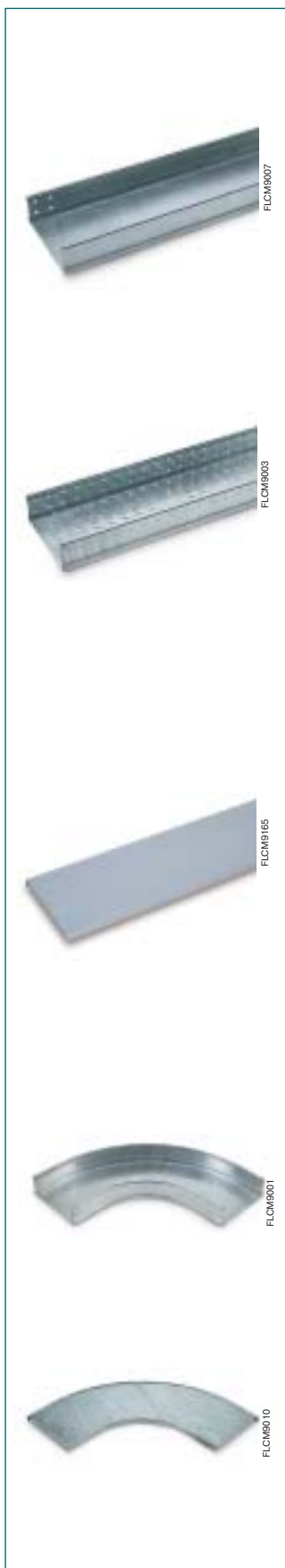
### Технические особенности

- Степень защиты IP40 с глухим основанием и IP20 с перфорированным основанием (степень защиты указана для лотков с установленными крышками)
- Изготавливаются из листовой углеродистой стали FeP11 и после изготовления подвергаются гальванизации методом горячего погружения, в соответствии с UNI E 14.07.000.0. Отвечают требованиям стандартов CEI 7-6 и BS 729
- Стандартная длина 3 метра
- Стандартная высота 100 мм
- Стандартная толщина 1,5 мм; по специальному требованию покупателя могут быть изготовлены лотки толщиной 2 мм
- Устойчивость к атмосферным воздействиям и химическим реагентам (воде, растворам солей, кислотам и минеральным и органическим щелочам)
- Значительная механическая прочность за счет специальной формы профиля
- Все угловые сегменты и отводы имеют закругленную форму (стандартный радиус 300 мм); по специальному требованию могут быть изготовлены лотки с другими значениями кривизны
- Простота установки, удобство и безопасность в использовании
- Область применения: промышленные предприятия



# Металлические кабель-каналы промышленного применения

Кабельные лотки с глухим и перфорированным  
основанием высотой 100 мм



Код	Ширина основания кабельного лотка (мм)	Длина (мм)	Метров в упаковке (м)
-----	--	------------	-----------------------

## Кабельные лотки с глухим основанием

06 808	100	3000	3
06 809	200	3000	3
06 810	300	3000	3
06 811	400	3000	3
06 812	500	3000	3
06 813	600	3000	3

## Кабельные лотки с перфорированным основанием

06 830	100	3000	3
06 831	200	3000	3
06 832	300	3000	3
06 833	400	3000	3
06 834	500	3000	3
06 835	600	3000	3

Код	Ширина основания кабельного лотка (мм)	Длина (мм)	Метров в упаковке (м)
-----	--	------------	-----------------------

## Защелкивающиеся крышки

09 430	100	3000	3
09 431	200	3000	3
09 432	300	3000	3
09 433	400	3000	3
09 434	500	3000	3
09 435	600	3000	3

Код	Ширина основания кабельного лотка (мм)	Длина (мм)	Упаковка шт.
-----	--	------------	--------------

## Плоские углы 90°

Основание			
06 858	100		1
06 859	200		1
06 860	300		1
06 861	400		1
06 862	500		1
06 863	600		1
Крышка			
09 470	100		1
09 471	200		1
09 472	300		1
09 473	400		1
09 474	500		1
09 475	600		1

# Металлические кабель-каналы промышленного применения

Кабельные лотки с глухим и перфорированным  
основанием высотой 100 мм



Код	Для кабельного лотка с шириной основания (мм)	Упаковка шт.
-----	---	--------------

## Плоские углы 45°

### Основание

06 882	100	1
06 883	200	1
06 884	300	1
06 885	400	1
06 886	500	1
06 887	600	1

### Крышка

09 510	100	1
09 511	200	1
09 512	300	1
09 513	400	1
09 514	500	1
09 515	600	1

## Плоские Т-образные отводы

### Основание

07 005	100	1
07 006	200	1
07 007	300	1
07 008	400	1
07 009	500	1
07 010	600	1

### Крышка

09 550	100	1
09 551	200	1
09 552	300	1
09 553	400	1
09 554	500	1
09 555	600	1

## Плоские крестообразные отводы

### Основание

07 030	100	1
07 031	200	1
07 032	300	1
07 033	400	1
07 034	500	1
07 035	600	1

### Крышка

09 590	100	1
09 591	200	1
09 592	300	1
09 593	400	1
09 594	500	1
09 595	600	1



# Металлические кабель-каналы промышленного применения

Кабельные лотки с глухим и перфорированным  
основанием высотой 100 мм



Код	Для кабельного лотка с шириной основания (мм)	Упаковка шт.
-----	---	--------------

## Концентрические соединения с сужением

### Основание

06 709	200/100	1
06 710	300/100	1
06 711	300/200	1
06 712	400/200	1
06 713	400/300	1
06 714	500/300	1
06 715	500/400	1
06 716	600/400	1
06 717	600/500	1

### Крышка

09 670	200/100	1
09 671	300/100	1
09 672	300/200	1
09 673	400/200	1
09 674	400/300	1
09 675	500/300	1
09 676	500/400	1
09 677	600/400	1
09 678	600/500	1

## Левосторонние соединения с сужением

### Основание

06 739	200/100	1
06 740	300/100	1
06 741	300/200	1
06 742	400/200	1
06 743	400/300	1
06 744	500/300	1
06 745	500/400	1
06 746	600/400	1
06 747	600/500	1

### Крышка

09 710	200/100	1
09 711	300/100	1
09 712	300/200	1
09 713	400/200	1
09 714	400/300	1
09 715	500/300	1
09 716	500/400	1
09 717	600/400	1
09 718	600/500	1

# Металлические кабель-каналы промышленного применения

Кабельные лотки с глухим и перфорированным  
основанием высотой 100 мм



Код	Для кабельного лотка с шириной основания (мм)	Упаковка шт.
-----	---	--------------

## Правосторонние соединения с сужением

Основание		
06 769	200/100	1
06 770	300/100	1
06 771	300/200	1
06 772	400/200	1
06 773	400/300	1
06 774	500/300	1
06 775	500/400	1
06 776	600/400	1
06 777	600/500	1
Крышка		
09 750	200/100	1
09 751	300/100	1
09 752	300/200	1
09 753	400/200	1
09 754	400/300	1
09 755	500/300	1
09 756	500/400	1
09 757	600/400	1
09 758	600/500	1

# Металлические кабель-каналы промышленного применения

Кабельные лотки с глухим и перфорированным основанием высотой 100 мм



Код	Описание	Упаковка шт.
-----	----------	--------------

## Механические узлы

В комплект входят 2 пластины с винтами и гайками.

09 763	Прямой узел	1/20
09 764	Горизонтальный навесной узел	1/20
09 765	Вертикальный навесной узел	1/20

Код	Величина сужения (мм)	Упаковка шт.
-----	-----------------------	--------------

## Левые и правые узлы с сужением

09 803	50	1
09 804	100	1
09 805	200	1

Код	Длина (мм)	Метров в упаковке (м)
-----	------------	-----------------------

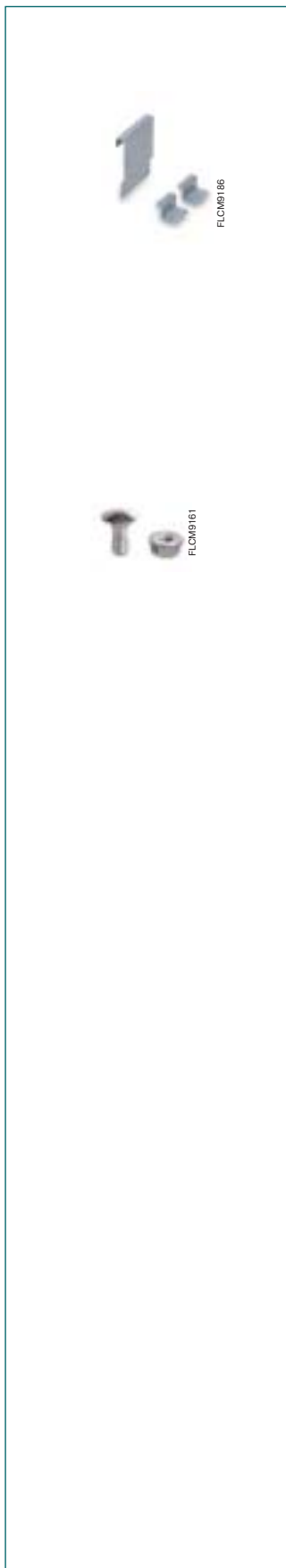
## Металлическая перегородка

09 911	2000	2/10
--------	------	------



# Металлические кабель-каналы промышленного применения

Кабельные лотки с глухим и перфорированным  
основанием высотой 100 мм



Код	Описание	Упаковка шт.
-----	----------	--------------

## Угловые пластины и прокладки для крышки

09 903	Прокладка для крышки В 50 мм	1/20
09 905	Наружные петли для фиксиров. угл. пласт.	1/50

## Крепежные детали

07 848	Винт с полукруглой головкой М6х10 с гайкой	100
07 818	Болт с шестигранной головкой М8х16 с гайкой	100

Код	Описание	Метров в упаковке (м)
-----	----------	-----------------------

## Заземляющий кабель

09 906	Кабель сечением 4 мм <sup>2</sup>	20
--------	-----------------------------------	----

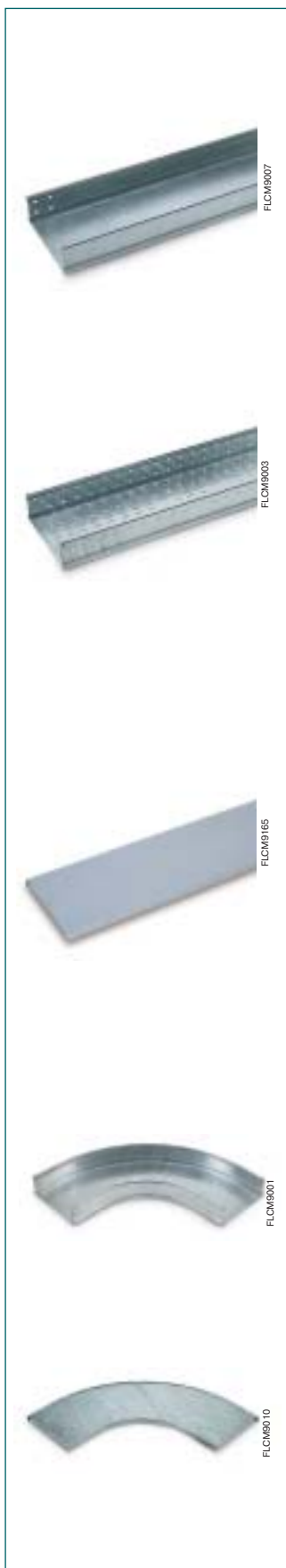


### Технические особенности

- Степень защиты IP40 с глухим основанием и IP20 с перфорированным основанием (степень защиты указана для лотков с установленными крышками)
- Изготавливаются из листовой углеродистой стали FeP11 и после изготовления подвергаются гальванизации методом горячего погружения, в соответствии с UNI E 14.07.000.0. Отвечают требованиям стандартов CEI 7-6 и BS 729
- Стандартная длина 3 метра
- Стандартная высота 130 мм
- Стандартная толщина 1,5 мм; по специальному требованию покупателя могут быть изготовлены лотки толщиной 2 мм
- Устойчивость к атмосферным воздействиям и химическим реагентам (воде, растворам солей, кислотам и минеральным и органическим щелочам)
- Значительная механическая прочность за счет специальной формы профиля
- Все угловые сегменты и отводы имеют закругленную форму (стандартный радиус 300 мм); по специальному требованию могут быть изготовлены лотки с другими значениями кривизны
- Простота установки, удобство и безопасность в использовании
- Область применения: промышленные предприятия

# Металлические кабель-каналы промышленного применения

Кабельные лотки с глухим и перфорированным  
основанием высотой 130 мм



Код	Ширина основания кабельного лотка (мм)	Длина (мм)	Метров в упаковке (м)
-----	--	------------	-----------------------

## Кабельные лотки с глухим основанием

06 816	100	3000	3
06 817	200	3000	3
06 818	300	3000	3
06 819	400	3000	3
06 820	500	3000	3
06 821	600	3000	3

## Кабельные лотки с перфорированным основанием

06 838	100	3000	3
06 839	200	3000	3
06 840	300	3000	3
06 841	400	3000	3
06 842	500	3000	3
06 843	600	3000	3

Код	Ширина основания кабельного лотка (мм)	Длина (мм)	Метров в упаковке (м)
-----	--	------------	-----------------------

## Защелкивающиеся крышки

09 430	100	3000	3
09 431	200	3000	3
09 432	300	3000	3
09 433	400	3000	3
09 434	500	3000	3
09 435	600	3000	3

Код	Ширина основания кабельного лотка (мм)	Упаковка шт.
-----	--	--------------

## Плоские углы 90°

Основание		
06 866	100	1
06 867	200	1
06 868	300	1
06 869	400	1
06 870	500	1
06 871	600	1
Крышка		
09 470	100	1
09 471	200	1
09 472	300	1
09 473	400	1
09 474	500	1
09 475	600	1

# Металлические кабель-каналы промышленного применения

Кабельные лотки с глухим и перфорированным  
основанием высотой 130 мм



Код	Ширина основания кабельного лотка (мм)	Упаковка шт.
-----	--	--------------

## Плоские углы 45°

### Основание

06 890	100	1
06 891	200	1
06 892	300	1
06 893	400	1
06 894	500	1
06 895	600	1

### Крышка

09 510	100	1
09 511	200	1
09 512	300	1
09 513	400	1
09 514	500	1
09 515	600	1

## Плоские Т-образные отводы

### Основание

07 013	100	1
07 014	200	1
07 015	300	1
07 016	400	1
07 017	500	1
07 018	600	1

### Крышка

09 550	100	1
09 551	200	1
09 552	300	1
09 553	400	1
09 554	500	1
09 555	600	1

## Плоские крестообразные отводы

### Основание

07 038	100	1
07 039	200	1
07 040	300	1
07 041	400	1
07 042	500	1
07 043	600	1

### Крышка

09 590	100	1
09 591	200	1
09 592	300	1
09 593	400	1
09 594	500	1
09 595	600	1

# Металлические кабель-каналы промышленного применения

Кабельные лотки с глухим и перфорированным  
основанием высотой 130 мм



Код	Ширина основания кабельного лотка (мм)	Упаковка шт.
-----	--	--------------

## Восходящие и нисходящие навесные сегменты с регулируемым углом от 0° до 90°

07 063	100	1
07 064	200	1
07 065	300	1
07 066	400	1
07 067	500	1
07 068	600	1

Для закрытия следует использовать прямые крышки.

## Восходящие угловые сегменты 90°

Основание		
06 916	100	1
06 917	200	1
06 918	300	1
06 919	400	1
06 920	500	1
06 921	600	1

Крышка		
09 934	100	1
09 935	200	1
09 936	300	1
09 937	400	1
09 938	500	1
09 939	600	1

## Нисходящие угловые сегменты 90°

Основание		
06 940	100	1
06 941	200	1
06 942	300	1
06 943	400	1
06 944	500	1
06 945	600	1

Крышка		
09 955	100	1
09 956	200	1
09 957	300	1
09 958	400	1
09 959	500	1
09 960	600	1

# Металлические кабель-каналы промышленного применения

Кабельные лотки с глухим и перфорированным  
основанием высотой 130 мм



Код	Ширина основания кабельного лотка (мм)	Упаковка шт.
-----	--	--------------

## Концентрические соединения с сужением

### Основание

06 718	200/100	1
06 719	300/100	1
06 720	300/200	1
06 721	400/200	1
06 722	400/300	1
06 723	500/300	1
06 724	500/400	1
06 725	600/400	1
06 726	600/500	1

### Крышка

09 670	200/100	1
09 671	300/100	1
09 672	300/200	1
09 673	400/200	1
09 674	400/300	1
09 675	500/300	1
09 676	500/400	1
09 677	600/400	1
09 678	600/500	1

## Левосторонние соединения с сужением

### Основание

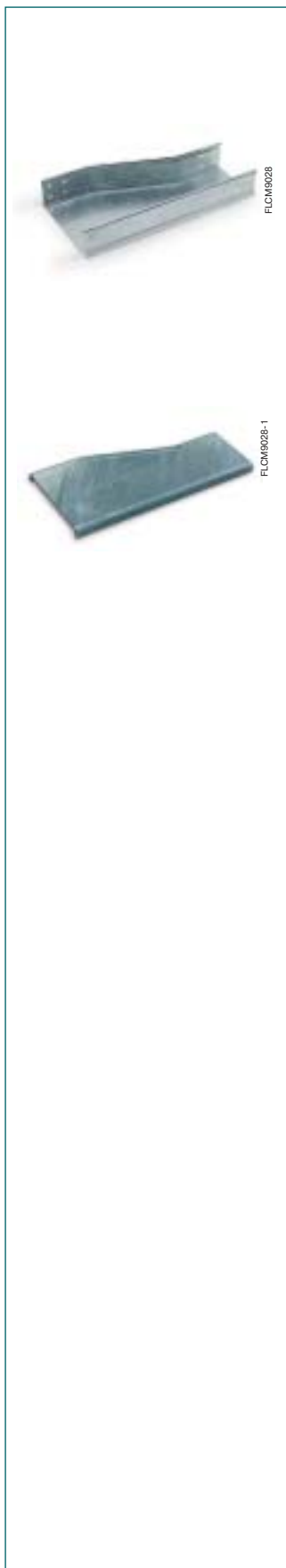
06 748	200/100	1
06 749	300/100	1
06 750	300/200	1
06 751	400/200	1
06 752	400/300	1
06 753	500/300	1
06 754	500/400	1
06 755	600/400	1
06 756	600/500	1

### Крышка

09 710	200/100	1
09 711	300/100	1
09 712	300/200	1
09 713	400/200	1
09 714	400/300	1
09 715	500/300	1
09 716	500/400	1
09 717	600/400	1
09 718	600/500	1

# Металлические кабель-каналы промышленного применения

Кабельные лотки с глухим и перфорированным  
основанием высотой 130 мм



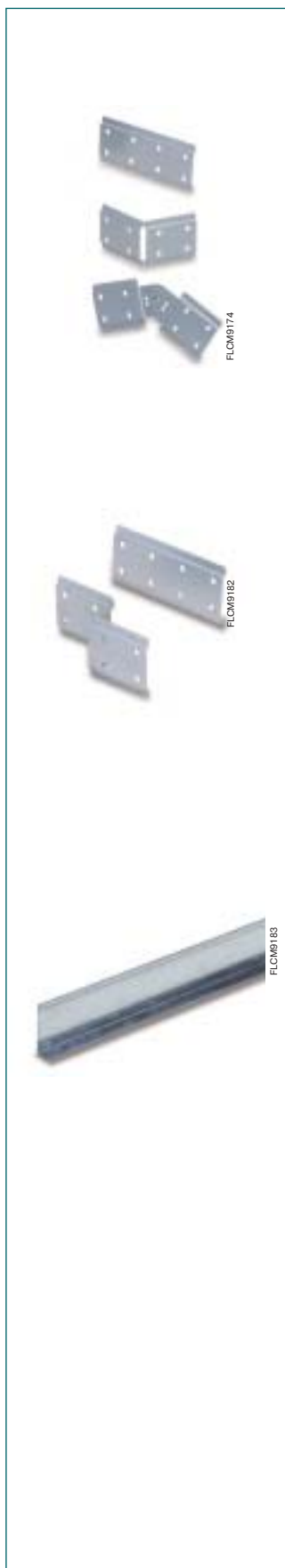
Код	Ширина основания кабельного лотка (мм)	Упаковка шт.
-----	--	--------------

## Правосторонние соединения с сужением

Основание		
06 778	200/100	1
06 779	300/100	1
06 780	300/200	1
06 781	400/200	1
06 782	400/300	1
06 783	500/300	1
06 784	500/400	1
06 785	600/400	1
06 786	600/500	1
Крышка		
09 750	200/100	1
09 751	300/100	1
09 752	300/200	1
09 753	400/200	1
09 754	400/300	1
09 755	500/300	1
09 756	500/400	1
09 757	600/400	1
09 758	600/500	1

# Металлические кабель-каналы промышленного применения

Кабельные лотки с глухим и перфорированным основанием высотой 130 мм



Код	Описание	Упаковка шт.
-----	----------	--------------

## Механические узлы

В комплект входят 2 пластины с винтами и гайками.

09 766	Прямой узел	1/20
09 767	Горизонтальный навесной узел	1/20
09 768	Вертикальный навесной узел	1/10

Код	Величина сужения (мм)	Упаковка шт.
-----	-----------------------	--------------

## Левые и правые узлы с сужением

09 806	50	1
09 807	100	1
09 808	200	1

Код	Длина (мм)	Метров в упаковке (м)
-----	------------	-----------------------

## Металлическая перегородка

09 912	2000	2/10
--------	------	------



# Металлические кабель-каналы промышленного применения

Кабельные лотки с глухим и перфорированным  
основанием высотой 130 мм



Код	Описание	Упаковка шт.
-----	----------	--------------

## Угловые пластины и прокладки для крышки

09 903	Прокладка для крышки В 50 мм	1/20
09 905	Наружные петли для фиксиров. угл. пласт.	1/50

## Крепежные детали

07 848	Винт с полукруглой головкой М6х10 с гайкой	100
07 818	Болт с шестигранной головкой М8х16 с гайкой	100

Код	Описание	Метров в упаковке (м)
-----	----------	-----------------------

## Заземляющий кабель

09 906	Кабель сечением 4 мм <sup>2</sup>	20
--------	-----------------------------------	----



## Содержание

Кронштейны и опоры .....	10/2
--------------------------	------

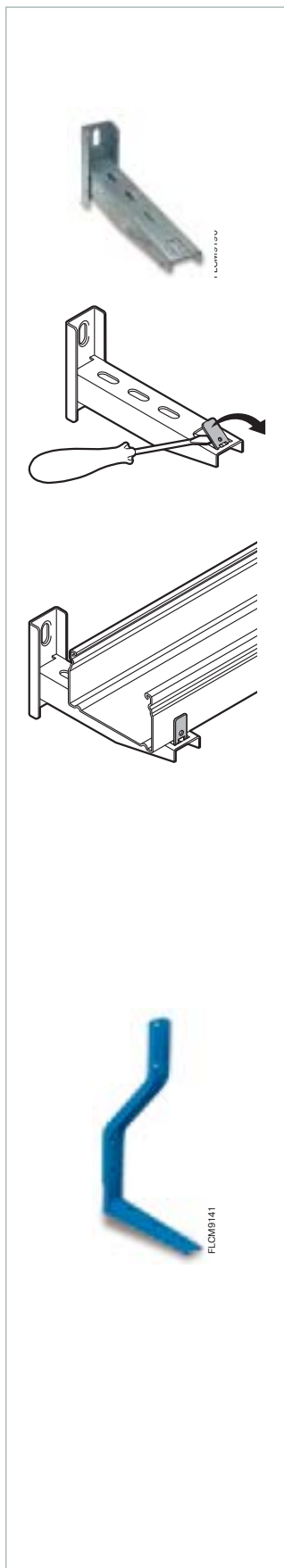


### Технические особенности

- Цвета:
  - гальванизированный
  - серый RAL 7032
  - ярко-синий
- Изготавливаются из стального листа, гальванизированных после изготовления методом горячего погружения типа сендзимир и обычным горячим погружением в соответствии с UNI E 14.07.000.0.
- После изготовления под высокой температурой наносится слой эпоксидно-полиэфирной порошковой массы, толщиной 70-80 мкм
- Большой выбор аксессуаров для подвеса и крепления, специально разработанных в модульном и высоко универсальном виде. Полный перечень выпускаемых изделий см. в руководстве по подвесным системам (стр. 11/54)
- Область применения: промышленные предприятия

# Подвесные системы для промышленных кабель-каналов

## Кронштейны и опоры



Код Для кабель-канала с шириной основания (мм) Цвет Нагрузка (Н) Упаковка шт.

### Консольные кронштейны с пост-гальванизацией

Может быть закреплен непосредственно на стене или на подвесной С-рейке (код 07 992, 07 993 или 08 861) с использованием накладной пластины (код 07 995).

07 901	75	Гальваниз.	600	40
07 902	100	Гальваниз.	600	30
07 903	150	Гальваниз.	600	30
07 904	200	Гальваниз.	650	20
07 905	300	Гальваниз.	650	20
07 906	400	Гальваниз.	900	10
07 907	500	Гальваниз.	1100	10
07 911	75	RAL 7032 серый	600	40
07 912	100	RAL 7032 серый	600	30
07 913	150	RAL 7032 серый	600	30
07 914	200	RAL 7032 серый	650	20
07 915	300	RAL 7032 серый	650	20
07 916	400	RAL 7032 серый	900	10
07 917	500	RAL 7032 серый	1100	10
08 801	75	Ярко-синий	600	40
08 802	100	Ярко-синий	600	30
08 803	150	Ярко-синий	600	30
08 804	200	Ярко-синий	650	20
08 805	300	Ярко-синий	650	20
08 806	400	Ярко-синий	900	10
08 807	500	Ярко-синий	1100	10

Примечание: За счет применения специального язычка кронштейна кабель-канал можно установить без наклона.

### Z-образные кронштейны\*

Может быть закреплен на подвесной С-рейке (код 07 992, 07 993 или 08 861).

07 908	75/100/150	Гальваниз.	600	10
07 909	200/300	Гальваниз.	650	10
07 918	75/100/150	RAL 7032 серый	600	10
07 919	200/300	RAL 7032 серый	650	10
08 811	75/100/150	Ярко-синий	600	10
08 812	200/300	Ярко-синий	650	10

\* Литой кронштейн после изготовления гальванизирован методом горячего погружения, профиль гальванизирован электролитическим методом.

# Подвесные системы для промышленных кабель-каналов

## Кронштейны и опоры



Код	Ширина основания кабель-канала (мм)	Цвет	Нагрузка (Н)	Упаковка шт.
-----	-------------------------------------	------	--------------	--------------

### Штампованные кронштейны легкой конструкции горячей гальванизации (сендзимир)

Может быть закреплен на рейке (код 07 960).

07671	75	Гальваниз.	1000	10
07672	100	Гальваниз.	1000	10
07673	150	Гальваниз.	750	10
07674	200	Гальваниз.	600	10
07675	300	Гальваниз.	450	10
07676	400	Гальваниз.	400	5
07677	500	Гальваниз.	300	5
07681	75	RAL 7032 серый	1000	10
07682	100	RAL 7032 серый	1000	10
07683	150	RAL 7032 серый	750	10
07684	200	RAL 7032 серый	600	10
07685	300	RAL 7032 серый	450	10
07686	400	RAL 7032 серый	400	5
07687	500	RAL 7032 серый	300	5
08881	75	Ярко-синий	1000	10
08882	100	Ярко-синий	1000	10
08883	150	Ярко-синий	750	10
08884	200	Ярко-синий	600	10
08885	300	Ярко-синий	450	10
08886	400	Ярко-синий	400	5
08887	500	Ярко-синий	300	5



### Мощный кронштейн для тяжелых предметов (пост-гальванизированный)

Может быть закреплен непосредственно на стене или на подвесной С-рейке (код 07 956) винтами (код 07 851).

07 785	75/100/150	Гальваниз.	1800	30
07 786	200	Гальваниз.	1800	20
07 787	300	Гальваниз.	1800	20
07 788	400	Гальваниз.	2000	10
07 789	500	Гальваниз.	2000	10
07 790	600	Гальваниз.	2000	10



### Профильный кронштейн Alfen (пост-гальванизированный)

Может быть закреплен на подвесной рейке (код 07 956) винтами (код 07 851).

09770	150	Гальваниз.	2000	1
09771	250	Гальваниз.	1700	1
09772	350	Гальваниз.	1500	1
09773	450	Гальваниз.	1300	1
09774*	550	Гальваниз.	2500	1
09775*	650	Гальваниз.	2200	1
09776*	750	Гальваниз.	2500	1
09777*	850	Гальваниз.	2400	1
09778*	950	Гальваниз.	2300	1
09779*	1050	Гальваниз.	2200	1

\* Усиленный кронштейн

# Подвесные системы для промышленных кабель-каналов

## Кронштейны и опоры



FLCM9144



FLCM9145

Код	Для кабель-канала с шириной основания (мм)	Цвет	Упаковка шт.
-----	--	------	--------------

### Потолочные фиксирующие поперечины

07 941	75	Гальваниз.	40
07 942	100	Гальваниз.	30
07 943	150	Гальваниз.	30
07 944	200	Гальваниз.	20
07 945	300	Гальваниз.	20
07 951	75	RAL 7032 серый	40
07 952	100	RAL 7032 серый	30
07 953	150	RAL 7032 серый	30
07 954	200	RAL 7032 серый	20
07 955	300	RAL 7032 серый	20
08 831	75	Ярко-синий	40
08 832	100	Ярко-синий	30
08 833	150	Ярко-синий	30
08 834	200	Ярко-синий	20
08 835	300	Ярко-синий	20

### Подвесные опоры

07 961	75	Гальваниз.	40
07 962	100	Гальваниз.	30
07 963	150	Гальваниз.	30
07 964	200	Гальваниз.	20
07 965	300	Гальваниз.	20
07 971	75	RAL 7032 серый	40
07 972	100	RAL 7032 серый	30
07 973	150	RAL 7032 серый	30
07 974	200	RAL 7032 серый	20
07 975	300	RAL 7032 серый	20
08 841	75	Ярко-синий	40
08 842	100	Ярко-синий	30
08 843	150	Ярко-синий	30
08 844	200	Ярко-синий	20
08 845	300	Ярко-синий	20

# Подвесные системы для промышленных кабель-каналов

## Кронштейны и опоры



FLCM9146

Код	Для кабель-канала с шириной основания (мм)	Цвет	Упаковка шт.
-----	--	------	--------------

### Поперечины с кольцевым выступом для трубы Ø 22 мм

07 921	75	Гальваниз.	40
07 922	100	Гальваниз.	30
07 923	150	Гальваниз.	30
07 924	200	Гальваниз.	20
07 925	300	Гальваниз.	20
07 931	75	RAL 7032 серый	40
07 932	100	RAL 7032 серый	30
07 933	150	RAL 7032 серый	30
07 934	200	RAL 7032 серый	20
07 935	300	RAL 7032 серый	20
08 821	75	Ярко-синий	40
08 822	100	Ярко-синий	30
08 823	150	Ярко-синий	30
08 824	200	Ярко-синий	20
08 825	300	Ярко-синий	20



FLCM9147

### Пластины с кольцевым выступом для трубы Ø 22 мм

Предназначена для подвешивания к потолку и для подсоединения отводов.

07 978	Кабельная труба Ø 22 мм	Гальваниз.	40
07 979	Кабельная труба Ø 22 мм	RAL 7032 серый	40
08 854	Кабельная труба Ø 22 мм	Ярко-синий	40

Код	Описание	Цвет	Упаковка шт.
-----	----------	------	--------------

### Труба Ø 22 мм

Предназначена для крепления к потолку или выполнения отвода от силовой линии.

Длина 3 м.

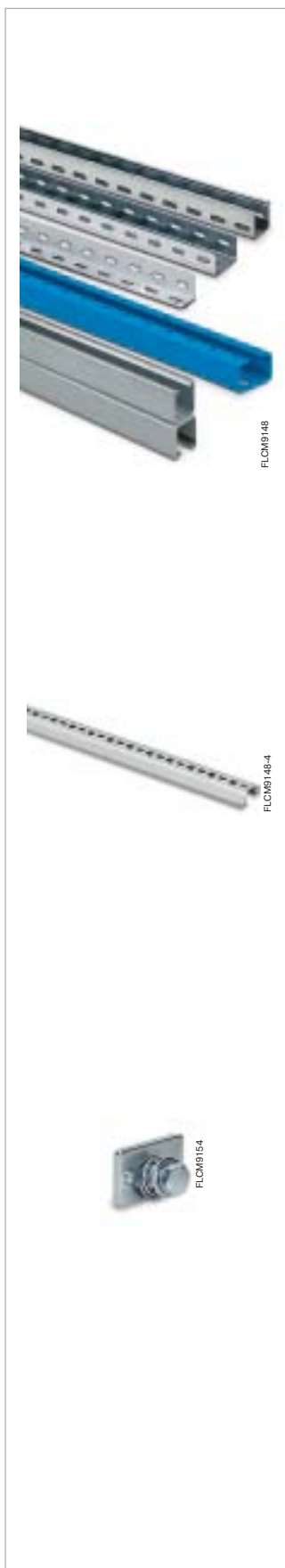
07 982	Кабельная труба Ø 22 мм	Гальваниз.	10
07 983	Кабельная труба Ø 22 мм	RAL 7032 серый	10
08 862	Кабельная труба Ø 22 мм	Ярко-синий	10



FLCM9155

# Подвесные системы для промышленных кабель-каналов

## Кронштейны и опоры



Код	Размеры (мм)	Профиль	Цвет	Упаковка шт.
-----	--------------	---------	------	--------------

### Подвесные рейки

Длина 2000 мм.

07 956	41x41x2,5	Перфорированный С-образный	Гальваниз.	4
07 926	41x41x2,5	Сплошной С-образный	Гальваниз.	4
07 927	82x41x2,5	Двойной С-образный, сплошной	Гальваниз.	2
07 957	40x28x2	Перфорированный L-образный	Гальваниз.	10
07 947	40x28x2	Перфорированный L-образный	RAL 7032 серый	10
08 863	40x28x2	Перфорированный L-образный	Ярко-синий	10
07 958	40x28x2	Перфорированный С-образный	Гальваниз.	4
07 948	40x28x2	Перфорированный С-образный	RAL 7032 серый	4
08 864	40x28x2	Перфорированный С-образный	Ярко-синий	4
07 959	56x36x3	Перфорированный С-образный	Гальваниз.	4
07 992*	44x25x2	Перфорированный С-образный	Гальваниз.	4
07 993*	44x25x2	Перфорированный С-образный	RAL 7032 серый	4
08 861*	44x25x2	Перфорированный С-образный	Ярко-синий	4

\* В качестве соединительных элементов использовать накладные пластины (код. 07 995).

### Подвесная рейка легкой конструкции

Длина 2000 мм.

07 960	60x20x2	Легкий профиль в виде скобы	Гальваниз.	10
--------	---------	-----------------------------	------------	----

Код	Описание	Упаковка шт.
-----	----------	--------------

### Крепежные элементы

07 995*	Накладная пластина	50
07 950**	Пружинный фиксатор кабель-канала	10

\* Накладная пластина предназначена для использования внутри С-рейки (изд. 07 992, 07 993 и 08 861) для крепления консольного кронштейна.

\*\* Крепятся на любой консольный кронштейн (кроме кронштейна размером 500 мм) для предотвращения смещения кабель-канала.



# Подвесные системы для промышленных кабель-каналов

## Кронштейны и опоры



Код	Описание	Цвет	Упаковка шт.
-----	----------	------	--------------

### Потолочные анкерные пластины

07 986	Одинарные пластины	Гальваниз.	20
07 987	Одинарные пластины	RAL 7032 серый	20
08 851	Одинарные пластины	Ярко-синий	20
07 988	Двойные пластины	Гальваниз.	10
07 989	Двойные пластины	RAL 7032 серый	10
08 852	Двойные пластины	Ярко-синий	10
07 984	Одинарные тяжелые пластины	Гальваниз.	20
07 949	Двойные тяжелые пластины	Гальваниз.	20
07 990	Регулируемые пластины	Гальваниз.	20
07 991	Регулируемые пластины	RAL 7032 серый	20
08 853	Регулируемые пластины	Ярко-синий	20
07 985	Регулируемые тяжелые пластины	Гальваниз.	10

Код	Размеры (шир. x толщ., мм)	Цвет	Метров в упаковке (м)
-----	----------------------------	------	-----------------------

### Перфорированные гальванизированные планки

В 20-метровом рулоне.

07 996	40x1,2	Гальваниз.	20
07 997	20x1	Гальваниз.	20

### Плоская перфорированная рейка

Длина 2 м.

07 966	30x3	Гальваниз.	20
--------	------	------------	----

Код	Описание	Длина (мм)	Цвет	Упаковка шт.
-----	----------	------------	------	--------------

### Плоские перфорированные фиксирующие пластины

Толщина 4 мм.

07 437	Пластина с 1 отверстием	40	Гальваниз.	25
07 967	Пластина с 2 отверстиями	75	Гальваниз.	25
07 976	Пластина с 3 отверстиями	115	Гальваниз.	10
07 968	Пластина с 4 отверстиями	155	Гальваниз.	10

Код	Описание	Цвет	Упаковка шт.
-----	----------	------	--------------

### Плоские перфорированные угловые фиксирующие пластины

Толщина 4 мм.

07 969	2 отверстия	Гальваниз.	25
07 977	3 отверстия	Гальваниз.	10
07 970	4 отверстия	Гальваниз.	10

# Подвесные системы для промышленных кабель-каналов

## Кронштейны и опоры



FLCM9160

FLCM9161

FLCM9162

FLCM9163

FLCM9163-2

Код	Описание	Цвет	Упаковка шт.
-----	----------	------	--------------

### Плоские перфорированные Т-образные, угловые (90°) и крестообразные фиксирующие пластины

Толщина 4 мм.

07 980	90°-ная планка	Гальваниз.	10
07 981	Планка-тройник	Гальваниз.	10
07 438	Планка-крестовина	Гальваниз.	10

Код	Описание	Упаковка шт.
-----	----------	--------------

### Крепежные винты

07 849	Винт с полукруглой головкой М8х16 в комплекте с гайкой и шайбой	100
07 818	Болт с шестигранной головкой М8х16 в комплекте с гайкой и шайбой	100
07 819	Болт с шестигранной головкой М10х20 в комплекте с гайкой и шайбой	100
07 439	Гайка М6 с каркасом	100
07 853	Гайка М6 с каркасом	100

### Анкерные винты

07 448	С наружной резьбой М8х30 с гайкой	50
07 851*	С наружной резьбой М10х30 с гайкой	50
07 810	Пластина универсальная М8	50
07 826	С внутренней резьбой М8	50
07 827	С внутренней резьбой М10	50
07 828	С внутренней резьбой М8 и пружины	50
07 830	С внутренней резьбой М10 и пружины	50

\* Для изделия 07 956

### Стержни с резьбой

Длина 1 м.

07 806	Стержень М8	10
07 807	Стержень М10	10

### Втулки с резьбой

07 808	Втулка М8	50
07 809	Втулка М10	50

## Содержание

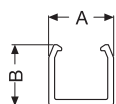
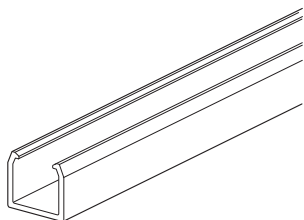
Мини кабель-каналы .....	11/2
Кабель-каналы для фидеров и кабелей .....	11/7
Установочные кабель-каналы .....	11/12
Фидерные кабель-каналы, не содержащие галогенов .....	11/16
Плнтусные и настенные кабель-каналы .....	11/17
Напольные кабель-каналы .....	11/20
Пластиковые кабель-каналы промышленного применения .....	11/21
Кабельные короба, не содержащие галогенов .....	11/24
Кабель-каналы из термопластика .....	11/25
Аксессуары к кабель-каналам .....	11/27
Алюминиевые кабель-каналы .....	11/28
Алюминиевые мини-колонны .....	11/32
Металлические кабель-каналы для монтажа внутри оборудования и для осветительных сетей .....	11/33
Сечения кабель-каналов и количество укладываемых в них кабелей .....	11/35
Кабель-каналы высотой 50 мм с гальванизированным покрытием типа сендзимир .	11/36
Кабель-каналы высотой 75 мм с гальванизированным покрытием типа сендзимир .	11/40
Кабельные лотки лестничного типа с пост-гальванизацией .....	11/48
Подвесные системы для промышленных кабель-каналов .....	11/54
Степень защиты IK и испытания на самозатухание .....	11/62
Степень защиты IP .....	11/63

# Дополнительная техническая информация

## Мини кабель-каналы

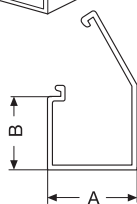
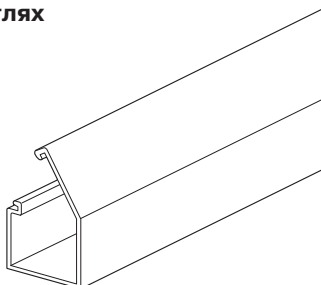
### Самоклеющиеся мини кабель-каналы

Мини кабель-канал без крышки



код	A	B
41 010	7.5	7
41 015	10	9
41 020	12	11

Мини кабель-канал с крышкой на петлях



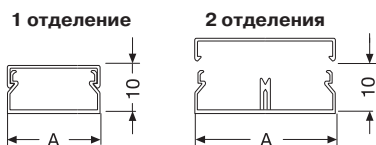
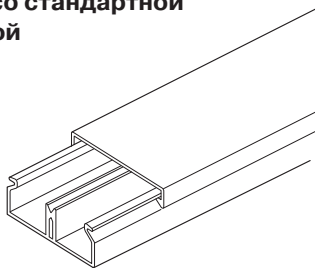
код	A	B
41 040	9	4.5
41 045	12.5	7
41 050	12.5	12.5
41 055	17	17

# Дополнительная техническая информация

## Мини кабель-каналы

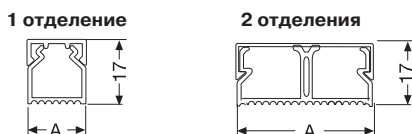
### Мини кабель-каналы

Мини кабель-канал высотой 10 мм со стандартной крышкой



код	число отделений	A
41 080	1	20
41 081	2	20
41 083	1	30
41 084	2	30

Мини кабель-канал высотой 17 мм со стандартной крышкой



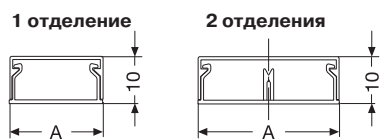
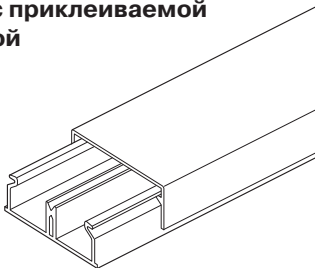
код	число отделений	A
41 110 - 01 160 - 01 180	1	15
41 091	1	30
41 092	2	40
41 093	3	60

Мини кабель-канал высотой 30 мм со стандартной крышкой



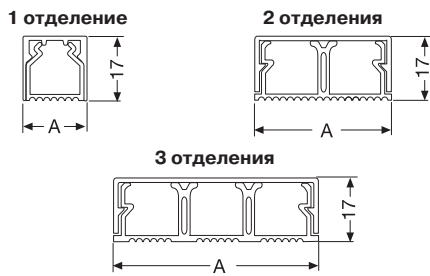
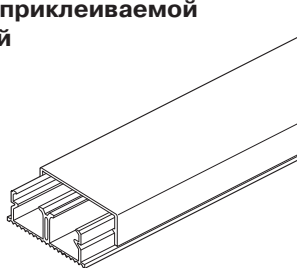
код	число отделений	A
01 117	1	25
01 119	1	40

Мини кабель-канал высотой 10 мм с приклеиваемой крышкой



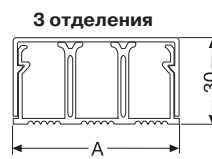
код	число отделений	A
41 101 - 01 151 - 01 171	1	20
01 102	2	20
01 103	1	30
01 104	2	30
01 106	2	40

Мини кабель-канал высотой 17 мм с приклеиваемой крышкой



код	число отделений	A
41 111	1	15
41 113 - 01 163 - 01 183	1	30
41 114	2	30
41 115	2	40
41 116	3	60

Мини кабель-канал высотой 30 мм с приклеиваемой крышкой

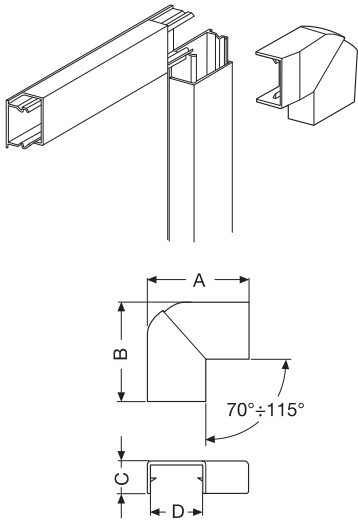


код	число отделений	A
41 120	3	60

# Дополнительная техническая информация

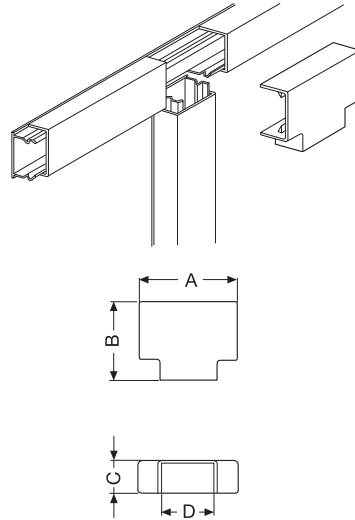
## Мини кабель-каналы

### Регулируемый плоский угол



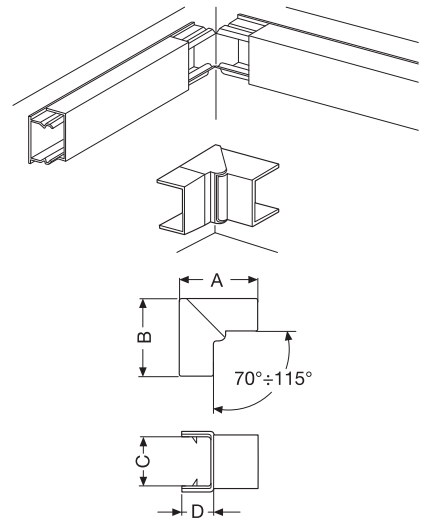
код	A	B	C	D
41 202 - 01 252 - 01 272	36	36	12	20
41 204	56	56	12	30
41 206	66	66	12	40
41 210 - 01 260 - 01 280	31	31	19	15
41 213 - 01 263 - 01 283	56	56	19	30
41 215	66	66	19	40
41 216	86	86	19	60
41 217	51	51	32	25
41 219	66	66	32	40
41 220	86	86	30	60

### Плоский Т-образный отвод



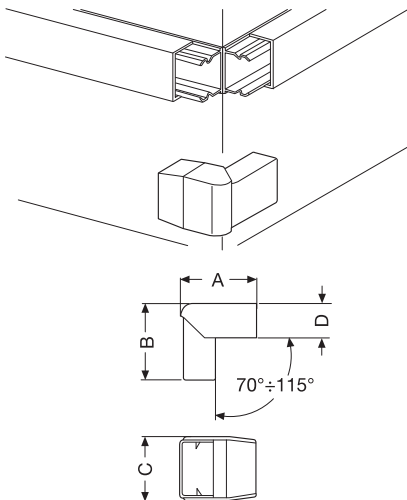
код	A	B	C	D
41 302 - 01 352 - 01 372	45	34	10	20
41 304	55	44	10	30
41 306	65	54	10	40
41 310 - 01 360 - 01 380	40	29	17	15
41 313 - 01 363 - 01 383	55	44	17	30
41 315	65	54	17	40
41 316	85	74	17	60
41 317	50	39	30	25
41 319	65	54	30	40
41 320	85	74	30	60

### Регулируемый внутренний угол



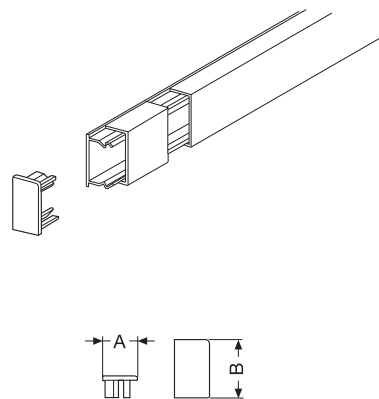
код	A	B	C	D
41 402 - 01 452 - 01 472	36	36	20	10
41 404	36	36	30	10
41 406	36	36	40	10
41 410 - 01 460 - 01 480	43	43	15	17
41 413 - 01 463 - 01 483	43	43	30	17
41 415	43	43	40	17
41 416	43	43	60	17
41 417	55	55	25	30
41 419	55	55	40	30
41 420	55	55	60	30

### Регулируемый наружный угол



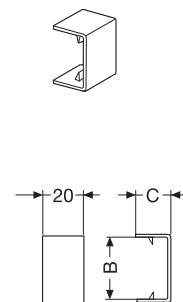
код	A	B	C	D
41 502 - 01 552 - 01 572	37	37	20	10
41 504	37	37	30	10
41 506	37	37	40	10
41 510 - 01 560 - 01 580	43	43	15	17
41 513 - 01 563 - 01 583	43	43	30	17
41 515	43	43	40	17
41 516	43	43	60	17
41 517	55	55	25	30
41 519	55	55	40	30
41 520	55	55	60	30

### Торцевая заглушка



код	A	B
41 602 - 01 652 - 01 672	11	23
41 604	11	33
41 606	11	43
41 610 - 01 660 - 01 680	17	15
41 613 - 01 663 - 01 683	17	30
41 615	17	40
41 616	17	60
41 617	30	25
41 619	30	40
41 620	30	60

### Соединительная скоба

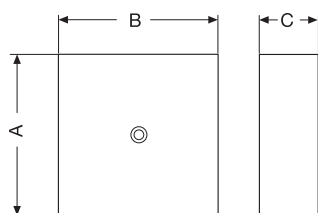
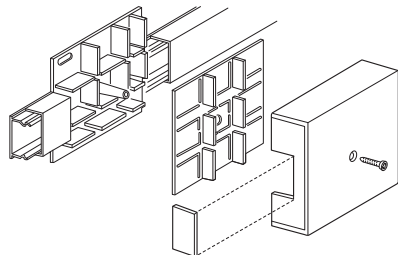


код	A	B
41 702 - 01 752 - 01 772	10	20
41 704	10	30
41 706	10	40
41 710 - 01 760 - 01 780	17	15
41 713 - 01 763 - 01 783	17	30
41 715	17	40
41 716	17	60
41 717	30	25
41 719	30	40
41 720	30	60

# Дополнительная техническая информация

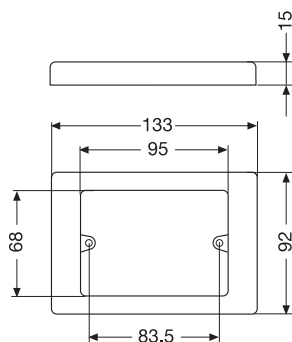
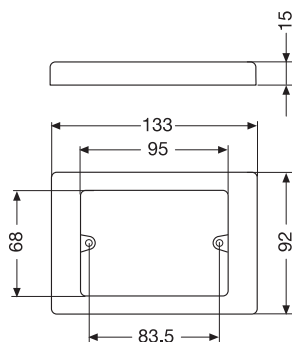
## Мини кабель-каналы

### Распаячная коробка для выполнения плоских отводов



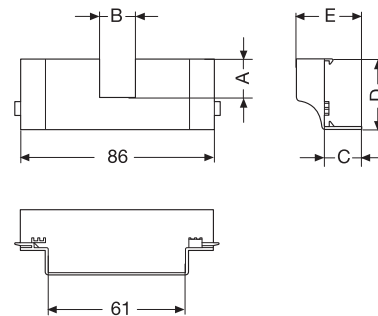
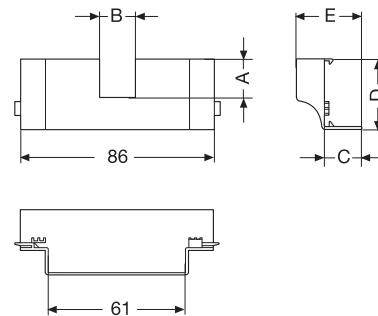
код	A	B	C
41 800 - 01 802 - 01 801	85	85	26
41 803 - 01 804 - 01 805	99	99	33

### Рамка к коробке для скрытого монтажа



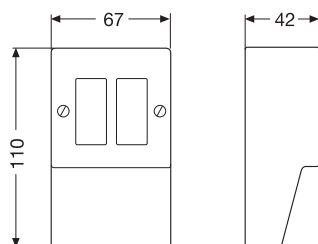
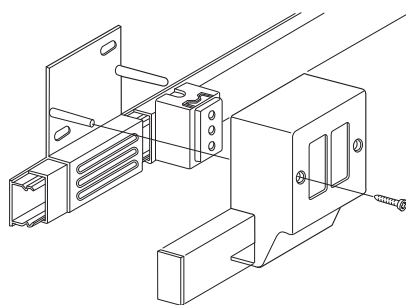
код
41 829

### Отвод для соединения настенных и потолочных ветвей



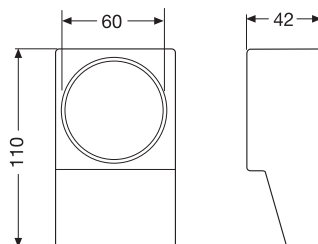
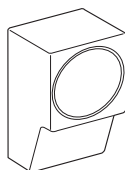
код	размеры кабель-канала	размеры				
		A	B	C	D	E
41 902	20X10	10	20	10	20	22
41 904	30X10	10	20	10	30	22
41 906	40X10	10	20	10	40	22
41 910	15X17	17	15	17	15	29
41 913	30X17	17	15	17	30	29
41 915	40X17	17	15	17	40	29
41 916	60X17	17	15	17	60	29
41 917	25X30	30	25	30	25	42
41 919	40X30	30	25	30	40	42
41 920	60X30	30	25	30	60	42

### Напольная коробка для выключателей/розеток (на 2 устройства)



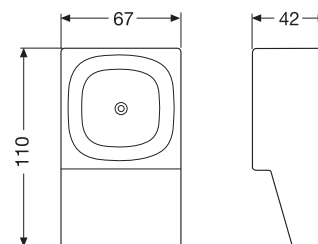
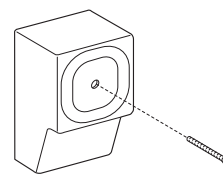
код
41 806 - 01 808 - 01 810

### Напольная коробка для выключателей/розеток Ø 60 мм



код
41 818 - 01 820 - 01 821

### Коробка для телефонных розеток

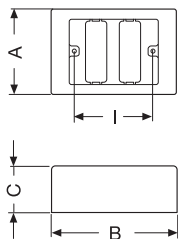
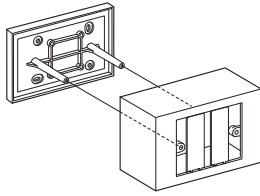


код
41 812 - 01 814 - 01 816

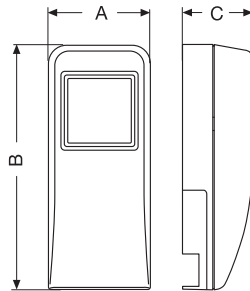
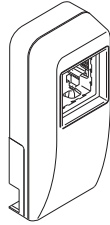
# Дополнительная техническая информация

## Мини кабель-каналы

### Коробка для выключателей/ розеток



### Коробка для стандартных розеток

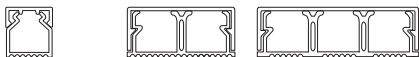


код	A	B	C	I
41 823 - 01 826 - 01 828	92	133	43	83,5
41 822 - 01 825 - 01 827	92	133	53	83,5
41 830 - 01 831 - 01 832	86	155	59	108

код	A	B	C
41 840	66	155	32
41 842	118,2	155	32
41 844	118,2	155	32
41 846	66	155	45
41 850	66	155	45
41 854	118,2	155	45

### Сечения мини кабель-каналов и количество укладываемых в них кабелей

#### Мини кабель-каналы



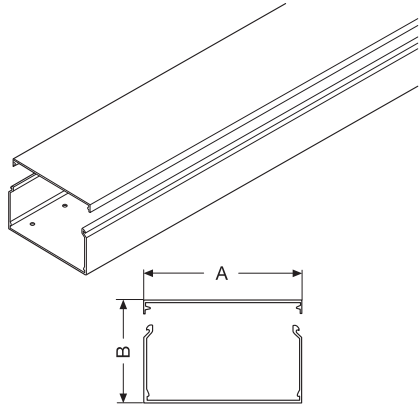
1 отделение	2 отделения	3 отделения	код	Площадь поперечного сечения отделения, мм <sup>2</sup>	Максимальное число однополюсных проводов H07V-K с 50% коэффициентом понижения, в соотв. с CEI 64-8				Макс. совмест. H07V-K кабель, (поп. сеч. мм <sup>2</sup> )
					Сечение, 1,5 мм <sup>2</sup>	Сечение, 2,5 мм <sup>2</sup>	Сечение, 4 мм <sup>2</sup>	Сечение, 6 мм <sup>2</sup>	
	20x10		41 081-41102	0.45+0.45	2+2	2+2	1+1	1+1	1.5
			41 080						
			41 101						
20x10			01 151	1.16	5	4	4	3	1.5
			01 171						
30x10			41 083-41 103	195	15	10	8	5	1.5
	30x10		41 084-41104	0.90+0.90	4+4	3,3	3+3	2+2	1.5
	40x10		41 106	1.31+1.31	6+6	5+5	4+4	3+3	1.5
			41 110						
15x17			41 111	1.70	8	6	5	4	6
			01 160						
			01 180						
			41 091						
30x17			41 113	3.70	17	14	12	9	6
			01 163						
			01 183						
	40x17		41 092-41115	2.33+2.33	10+10	9+9	8+8	6+6	6
		60x17	41 093-41116	2.4+2.2+2.4	12+10+12	8+7+8	7+6+7	4+3+4	6
25x30			41 117	5.12	23	19	17	13	16
40x30			41 119	9.13	42	35	30	23	16
		60x30	41 120	4.6+4.2+4.6	23+21+23	16+15+16	12+11+12	7+6+7	16



# Дополнительная техническая информация

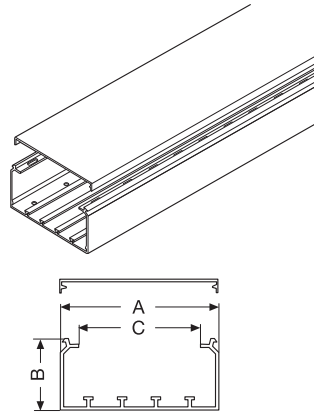
## Кабель-каналы для фидеров и кабелей

### Кабель-канал для фидеров



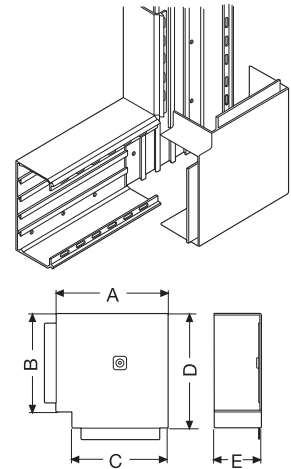
код	A	B
43 002 - 03 042	40	40
43 003 - 03 043	60	40
43 004 - 03 044	80	40
43 005 - 03 045	100	40
43 006 - 03 046	120	40
43 013 - 03 053	60	60
43 014 - 03 054	80	60
43 015 - 03 055	100	60
43 016 - 03 056	120	60
43 017 - 03 057	150	60
43 018 - 03 058	200	60
43 025 - 03 065	100	80
43 026 - 03 066	120	80
43 027 - 03 067	150	80
43 028 - 03 068	200	80

### Кабель-канал для кабелей



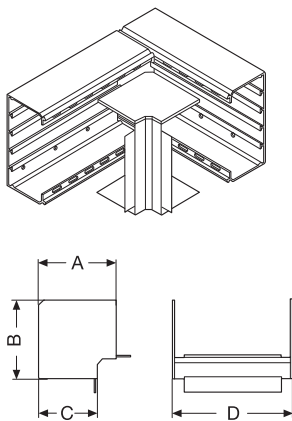
код	A	B	C
43 085 - 03 115	100	40	72
43 086 - 03 116	120	40	92
43 095 - 03 125	100	60	72
43 096 - 03 126	120	60	92
43 097 - 03 127	150	60	122
43 098 - 03 128	200	60	172
43 105 - 03 137	150	80	122
43 106 - 03 138	200	80	172

### Плоский угол 90°



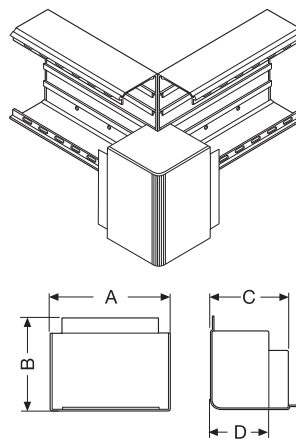
код	A	B	C	D	E
43 152 - 03 192	63	44	44	63	40
43 153 - 03 193	83	64	64	83	40
43 154 - 03 194	103	84	84	103	40
43 155 - 03 195	123	104	104	123	40
43 156 - 03 196	143	124	124	143	40
43 163 - 03 203	83	64	64	83	60
43 164 - 03 204	103	84	84	103	60
43 165 - 03 205	123	104	104	123	60
43 166 - 03 206	143	124	124	143	60
43 167 - 03 207	225	150	150	225	60
43 168 - 03 208	275	200	200	275	60
43 175 - 03 215	123	104	104	123	80
43 176 - 03 216	143	124	124	143	80
43 177 - 03 217	225	150	150	225	80
43 178 - 03 218	275	200	200	275	80

### Внутренний угол



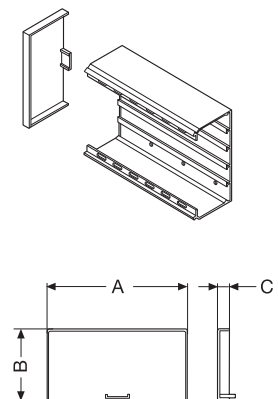
код	A	B	C	D
43 232 - 03 272	60	60	40	44
43 233 - 03 273	60	60	40	64
43 234 - 03 274	60	60	40	84
43 235 - 03 275	60	60	40	104
43 236 - 03 276	60	60	40	124
43 243 - 03 283	80	80	60	64
43 244 - 03 284	80	80	60	84
43 245 - 03 285	80	80	60	104
43 246 - 03 286	80	80	60	124
43 247 - 03 286	195	195	60	150
43 248 - 03 287	195	195	60	200
43 255 - 03 298	100	100	80	104
43 256 - 03 296	100	100	80	124
43 257 - 03 297	220	220	80	150
43 258 - 03 298	220	220	80	200

### Внешний угол



код	A	B	C	D
43 312 - 03 352	44	75	60	40
43 313 - 03 353	64	95	80	40
43 314 - 03 354	84	95	80	40
43 315 - 03 355	104	115	100	40
43 316 - 03 356	124	115	120	40
43 323 - 03 363	64	95	80	60
43 324 - 03 364	84	95	80	60
43 325 - 03 365	104	115	100	60
43 326 - 03 366	124	115	100	60
43 327 - 03 367	150	200	200	60
43 328 - 03 368	200	200	200	60
43 335 - 03 375	104	115	100	80
43 336 - 03 376	124	115	100	80
43 337 - 03 377	150	220	220	80
43 338 - 03 378	200	220	220	80

### Торцевая заглушка

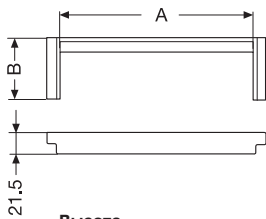
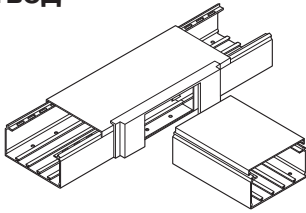


код	A	B	C
43 392 - 03 432	44	42	10
43 393 - 03 433	64	42	10
43 394 - 03 434	84	42	10
43 395 - 03 435	104	42	10
43 396 - 03 436	124	42	10
43 403 - 03 443	64	62	10
43 404 - 03 444	84	62	10
43 405 - 03 445	104	62	10
43 406 - 03 446	124	62	10
43 407 - 03 447	154	62	10
43 408 - 03 448	204	62	10
43 415 - 03 455	104	82	10
43 416 - 03 456	124	82	10
43 417 - 03 457	154	82	10
43 418 - 03 458	200	80	2

# Дополнительная техническая информация

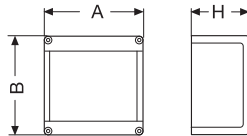
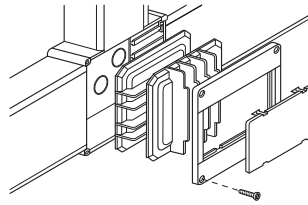
## Кабель-каналы для фидеров и кабелей

### Плоский Т-образный отвод



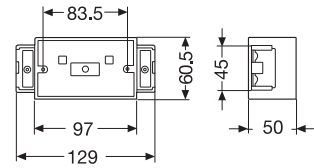
код	Высота кабель-канала	A	B
43475-03515	40	40/60/80/100	64
43488-03528	60	60/80/100/120/150/200	64
43498-03538	80	100/120/150/200	84

### Распаячная коробка



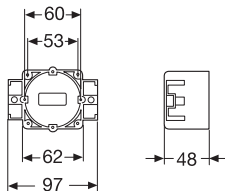
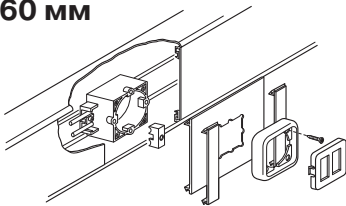
код	Высота кабель-канала	A	B	H
43 681 - 03 686	40	121	121	68
43 682 - 03 687	60	221	221	85

### Распределительная коробка с расстоянием между центрами отверстий 83,5 мм



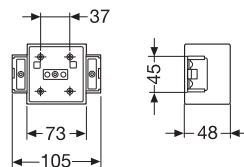
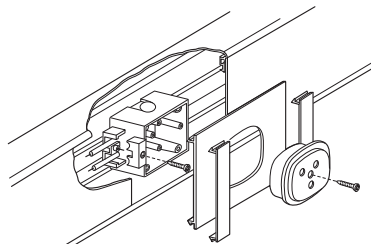
код
03 724

### Распределительная коробка с расстоянием между центрами отверстий 60 мм



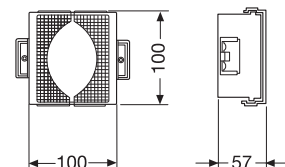
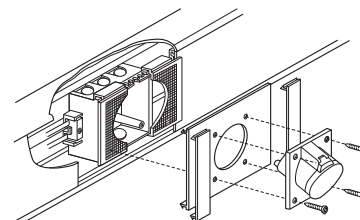
код
03 726

### Коробка для телефонной розетки



код
03 730

### Монтажная коробка IEC



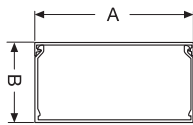
код
03 734

## Дополнительная техническая информация

### Кабель-каналы для фидеров и кабелей

#### Сечения кабель-каналов и количество укладываемых в них кабелей

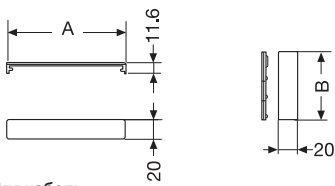
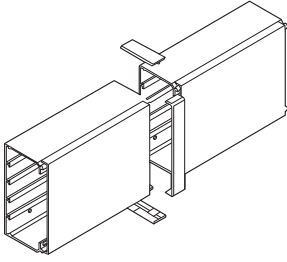
Размер кабель-канала		Площадь поперечного сечения отделения, см <sup>2</sup>	Максимальное число однополюсных проводов Н07V-K с 50% коэффициентом понижения, в соотв. с СЕI 64-8						
A	B		Сечение 1,5 мм <sup>2</sup>	Сечение 2,5 мм <sup>2</sup>	Сечение 4 мм <sup>2</sup>	Сечение 6 мм <sup>2</sup>	Сечение 10 мм <sup>2</sup>	Сечение 16 мм <sup>2</sup>	Сечение 25 мм <sup>2</sup>
40	40	14.2	74	51	39	23	16	12	7
60	40	20.4	105	74	56	33	23	17	11
80	40	27.5	143	99	76	44	30	23	14
100	40	34.4	179	124	95	55	38	28	18
120	40	41.1	214	148	114	66	45	34	22
60	60	32	166	115	88	51	35	26	17
80	60	42.4	220	153	117	68	47	35	22
100	60	53.6	279	194	148	86	59	44	28
120	60	62.9	327	227	174	101	69	52	33
150	60	79.5	413	287	220	128	88	65	42
200	60	106.8	555	386	295	171	118	88	56
100	80	72.8	379	263	201	117	80	60	38
120	80	86.6	450	313	239	139	95	71	46
150	80	108.8	566	393	301	175	120	89	57
200	80	149.7	758	526	403	234	161	120	77



# Дополнительная техническая информация

## Кабель-каналы для фидеров и кабелей

### Соединительная скоба



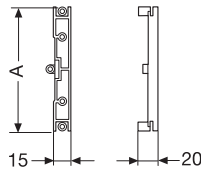
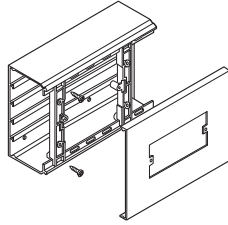
Для кабель-канала с шириной основания

код	A
40	44
60	64
80	84
100	104
120	124
150	154
200	204

Для кабель-канала высотой

код	A	B
40	30	
60	50	
80	70	

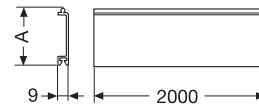
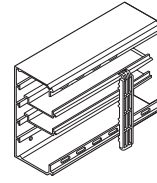
### Держатель для выключателей/розеток



Для кабель-канала с шириной основания

код	A
03 711	100
03 712	120
03 713	130

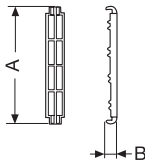
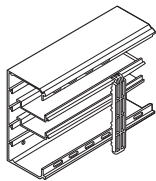
### Перегородка



Для кабель-канала высотой

код	A
03 630	40
03 631	60/80

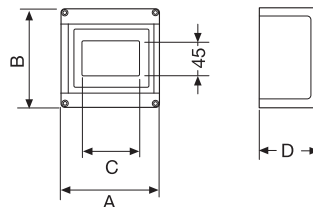
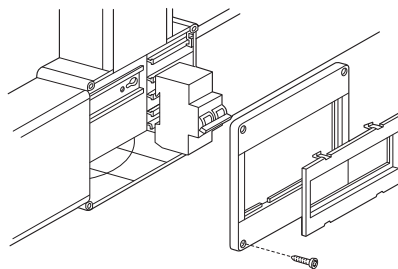
### Держатель провода



Для кабель-канала с шириной основания

код	A	B
03 665	100	80
03 666	120	100
03 667	150	130
03 668	200	180

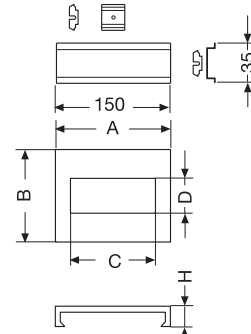
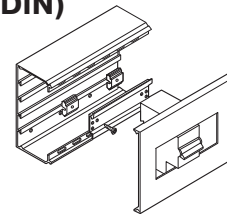
### Корпус коробки для модульных устройств



Для кабель-канала высотой

код	A	B	C	D
43 692-03 696	50/100	120	120	71
03 691-03 697	150/200	220	220	175

### Накладка коробки для модульных устройств (до 6 DIN)

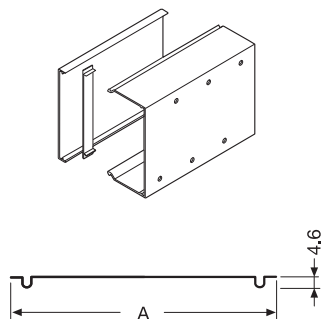


код	A	B	C	D	H
43 846-03 856	150	120	105	45	10
43 847-03 857	150	150	105	45	10
43 848-03 858	150	200	105	45	10

# Дополнительная техническая информация

## Кабель-каналы для фидеров и кабелей

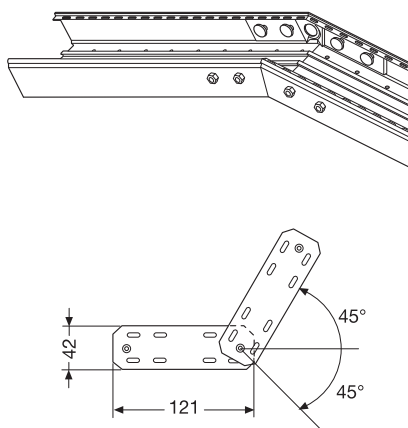
### Металлическая стяжка



Для кабель-канала с шириной основания

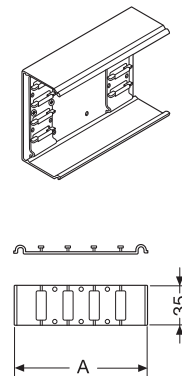
код	Для кабель-канала с шириной основания	A
03 642	40	38
03 643	60	58
03 644	80	78
03 645	100	98
03 646	120	118
03 647	150	148
03 648	200	198

### Регулируемое соединительное звено



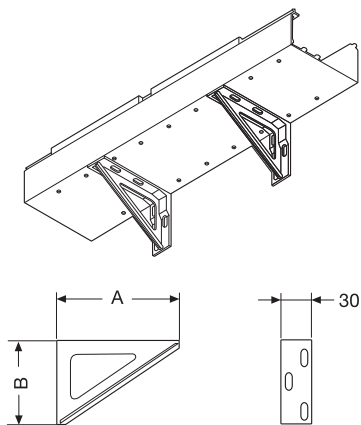
код
03 873

### Фиксирующий элемент



код	Для кабель-канала высотой	Число возможных перегородок	A
03 653	60	2	56
03 654	80	2	76
03 655	100	2	96
03 656	120	4	116
03 657	150	4	146

### Настенный кронштейн



Для кабель-канала с шириной основания

код	Для кабель-канала с шириной основания	A
03 865	122	82
03 867	202	184

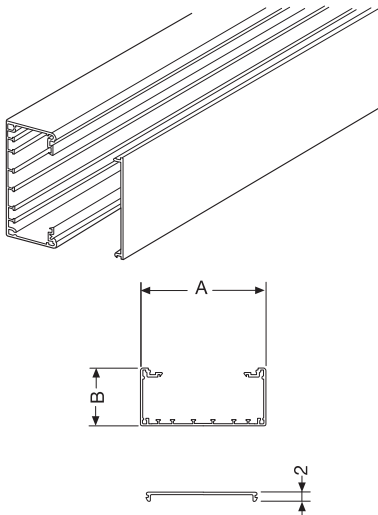
### Поперечное сечение в см<sup>2</sup> доступного пространства кабель-каналов с установленной коробкой

Размер кабель-канала		Площадь поперечного сечения отделения, мм <sup>2</sup>	Коробка с расстоянием между центрами отверстий 83,5 мм	Коробка с расстоянием между центрами отверстий 60 мм	Коробка для телефонной розетки	Монтажная коробка IEC
A	B					
80	60	42,6	8	7	0,3	
100	60	53,6	19	18	11	
120	60	62,9	28	27	21	
150	60	79,5	45	44	37	
200	60	106,8	72	71	64	
100	80	72,8	38	37	31	
120	80	86,6	52	51	44	
150	80	108,8	74	73	66	27
200	80	145,7	111	110	103	64

# Дополнительная техническая информация

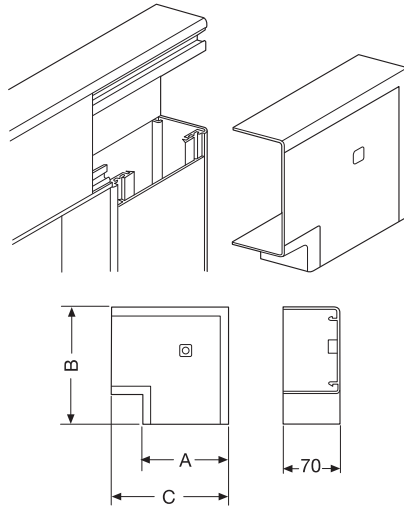
## Установочные кабель-каналы

### Кабель-канал



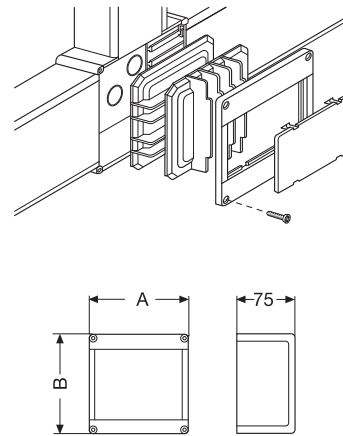
код	A	B
44 010	50	68
44 012	100	68
44 014	150	68
44 016	200	68

### Плоский угол 90°



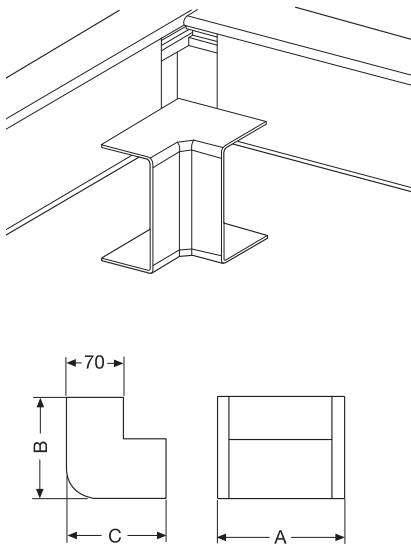
код	A	B	C
44 050	54	95	95
44 052	104	145	145
44 054	154	195	195

### Распаячная коробка



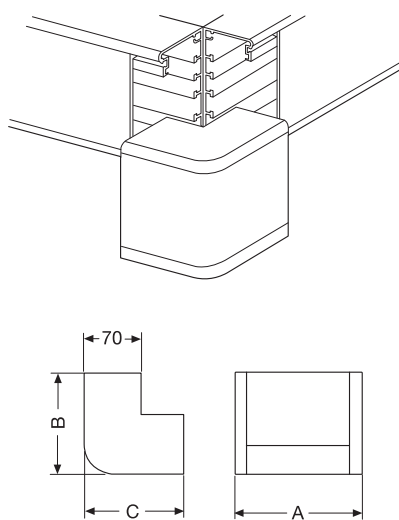
код	Для кабель-канала с шириной основания	
	A	B
44 090	50/100	120
44 092	150/200	220

### Внутренний угол



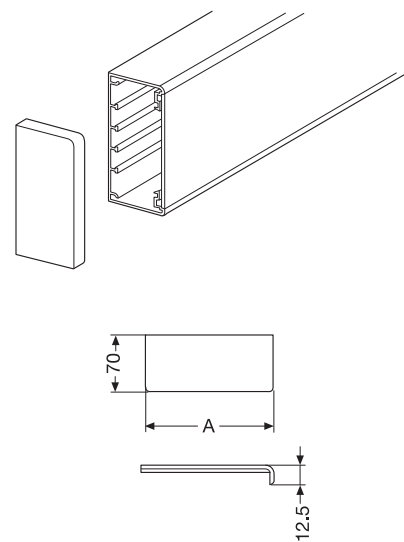
код	A	B	C
44 130	54	120	120
44 132	104	120	120
44 134	154	120	120
44 136	204	120	120

### Внешний угол



код	A	B	C
44 170	54	120	120
44 172	104	120	120
44 174	104	120	120
44 176	204	120	120

### Торцевая заглушка



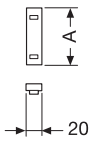
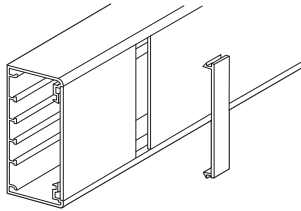
код	A
44 210	55
44 212	105
44 214	155
44 216	205

11

# Дополнительная техническая информация

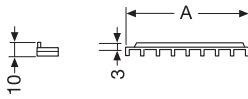
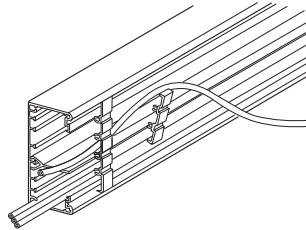
## Установочные кабель-каналы

### Соединительная скоба для крышек



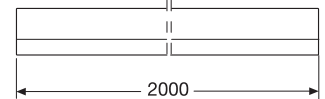
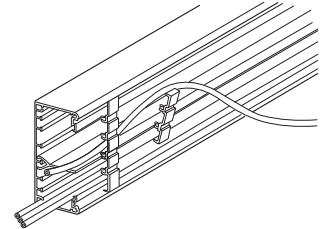
код	A
44 250	32
44 252	82
44 254	132
44 256	182

### Кабельный фиксирующий элемент



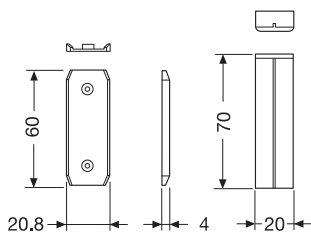
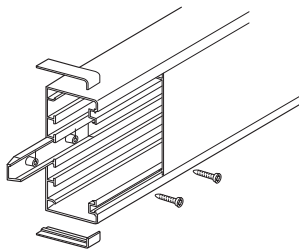
код	Для кабель-канала с шириной основания	
	A	A
04 322	100	70
04 324	150	120
04 326	200	170

### Перегородка



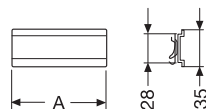
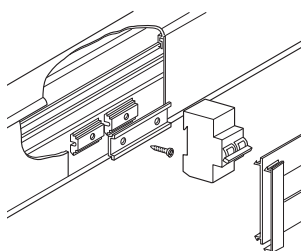
код
44 040

### Плоское соединительное звено для кабель-каналов



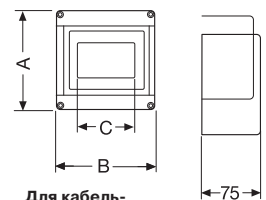
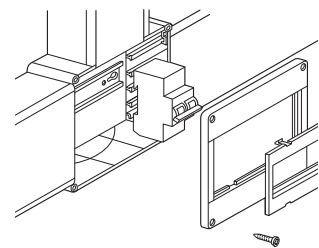
код
44 291

### Установочный комплект для модульных устройств



код	Для кабель-канала с шириной основания	Колич. модулей	A
			A
44 634	150	6	100
44 636	200	6	100
44 654	150	10	200
44 656	200	10	200

### Кожух для установки модульных устройств размером 17,5x45 мм

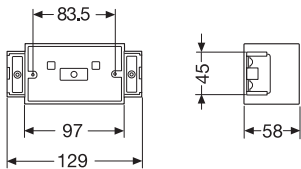
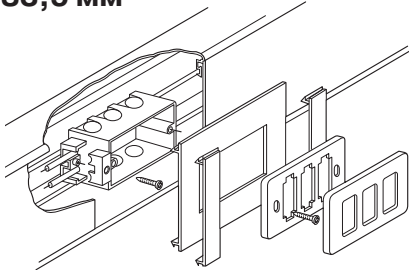


код	Для кабель-канала с шириной основания	A	B	C
		A	B	C
44 680	50/100	120	120	71
44 682	150/200	220	220	175

## Дополнительная техническая информация

### Установочные кабель-каналы

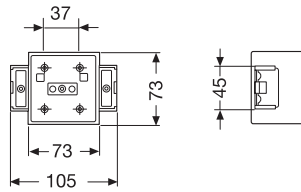
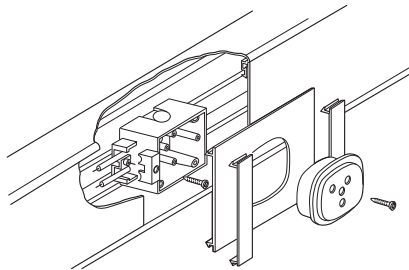
**Коробка для выключателя/  
розетки с расстоянием  
между центрами отверстий  
83,5 мм**



Для кабель-канала с шириной основания

код	
44 352	100
44 354	150
44 356	200

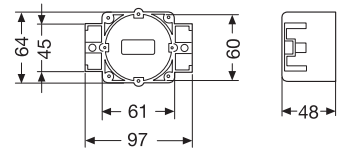
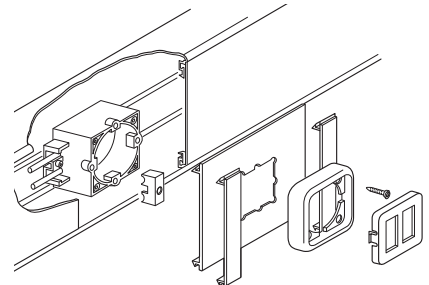
**Коробка для телефонной  
розетки**



Для кабель-канала с шириной основания

код	
44 434	150
44 436	200

**Коробка с расстоянием  
между центрами 60 мм**



Для кабель-канала с шириной основания

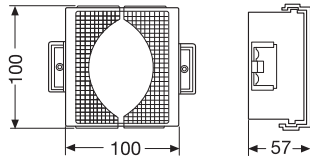
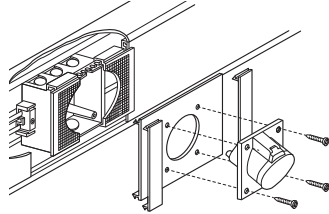
код	
44 452	100
44 454	150
44 456	200



# Дополнительная техническая информация

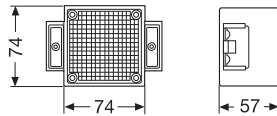
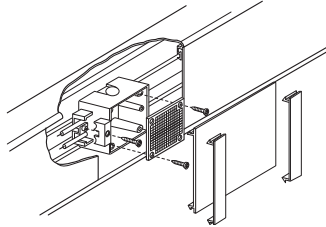
## Установочные кабель-каналы

### Универсальная регулируемая коробка



код	
44 514	150
44 516	200

### Распаячная коробка



код	
44 554	150
44 556	200

### Сечение кабель-каналов в см<sup>2</sup> с установленными в них коробками

Тип коробки	100	150	200
С расстоянием между центрами отверстий 83,5 мм	19,5	45	72
Для телефонной розетки	-	40	66,6
С расстоянием между центрами отверстий 60/67 мм	19	47	75
Регулируемая универсальная	-	38	55
Распаячная 73x73	-	40	66,8

### Сечение кабель-каналов и количество укладываемых в них кабелей

Размер кабель-канала	Площадь поперечного сечения отделения, см <sup>2</sup>	Максимальное число однополюсных проводов Н07V-K с 50% коэффициентом понижения, в соотв. с СЕI 64-8											Макс. совмест. Н07V-K кабель, (поп. сеч. мм <sup>2</sup> )
		Сеч. 6 мм <sup>2</sup>	Сеч. 10 мм <sup>2</sup>	Сеч. 16 мм <sup>2</sup>	Сеч. 25 мм <sup>2</sup>	Сеч. 35 мм <sup>2</sup>	Сеч. 50 мм <sup>2</sup>	Сеч. 70 мм <sup>2</sup>	Сеч. 95 мм <sup>2</sup>	Сеч. 120 мм <sup>2</sup>	Сеч. 150 мм <sup>2</sup>	Сеч. 185 мм <sup>2</sup>	
	156	163	112	83	53	41	30	22	18	14	12	10	185

Размер кабель-канала	Площадь поперечного сечения отделения, см <sup>2</sup>	Максимальное число однополюсных проводов Н07V-K с 50% коэффициентом понижения, в соотв. с СЕI 64-8								Площадь поперечного сечения отделения, см <sup>2</sup>	Макс. совмест. Н07V-K кабель, (поп. сеч. мм <sup>2</sup> )
		Сеч. 1,5 мм <sup>2</sup>	Сеч. 2,5 мм <sup>2</sup>	Сеч. 4 мм <sup>2</sup>	Сеч. 6 мм <sup>2</sup>	Сеч. 10 мм <sup>2</sup>	Сеч. 16 мм <sup>2</sup>	Сеч. 25 мм <sup>2</sup>			
	21.85	113	78	60	35	24	18	11	21.85	150	

Размер	Площадь поперечного сечения отделения, см <sup>2</sup>	Сеч. 1,5 мм <sup>2</sup>	Сеч. 2,5 мм <sup>2</sup>	Сеч. 4 мм <sup>2</sup>	Сеч. 6 мм <sup>2</sup>	Сеч. 10 мм <sup>2</sup>	Сеч. 16 мм <sup>2</sup>	Сеч. 25 мм <sup>2</sup>	Площадь поперечного сечения отделения, см <sup>2</sup>	Макс. совмест. Н07V-K кабель, (поп. сеч. мм <sup>2</sup> )	
	A	19.4	98	68	52	30	21	15	10	56.4	150
	B	12.53	65	45	34	20	14	10	6	56.4	150
	C	19.4	98	68	52	30	21	15	10	56.4	150

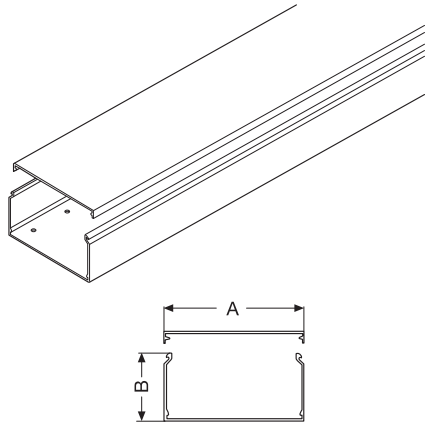
Размер	Площадь поперечного сечения отделения, см <sup>2</sup>	Сеч. 1,5 мм <sup>2</sup>	Сеч. 2,5 мм <sup>2</sup>	Сеч. 4 мм <sup>2</sup>	Сеч. 6 мм <sup>2</sup>	Сеч. 10 мм <sup>2</sup>	Сеч. 16 мм <sup>2</sup>	Сеч. 25 мм <sup>2</sup>	Площадь поперечного сечения отделения, см <sup>2</sup>	Макс. совмест. Н07V-K кабель, (поп. сеч. мм <sup>2</sup> )	
	D	10.43	54	37	28	16	11	8	5	88.26	150
	E	9.17	47	33	25	14	10	7	4	88.26	150
	F	13.65	70	49	37	21	15	11	7	88.26	150
	G	12.53	65	33	34	20	14	10	6	88.26	150
	H	13.65	70	37	37	21	15	11	7	88.26	150
	K	9.17	47	38	25	14	10	7	4	88.26	150
	I	10.43	54	35	28	16	11	8	5	88.26	150

Размер	Площадь поперечного сечения отделения, см <sup>2</sup>	Сеч. 1,5 мм <sup>2</sup>	Сеч. 2,5 мм <sup>2</sup>	Сеч. 4 мм <sup>2</sup>	Сеч. 6 мм <sup>2</sup>	Сеч. 10 мм <sup>2</sup>	Сеч. 16 мм <sup>2</sup>	Сеч. 25 мм <sup>2</sup>	Площадь поперечного сечения отделения, см <sup>2</sup>	Макс. совмест. Н07V-K кабель, (поп. сеч. мм <sup>2</sup> )	
	L	10.56	54	48	29	17	11	9	5	119.16	150
	M	9.69	50	50	26	15	10	8	5	119.16	150
	N	13.33	69	46	37	21	14	12	7	119.16	150
	O	13.9	72	50	38	22	15	11	7	119.16	150
	P	12.76	66	46	35	20	14	10	6	119.16	150
	Q	13.9	72	50	38	22	15	11	7	119.16	150
	R	13.33	69	48	37	21	14	12	7	119.16	150
	S	9.69	50	35	26	15	10	8	5	119.16	150
	T	10.56	54	38	29	17	11	9	5	119.16	150

# Дополнительная техническая информация

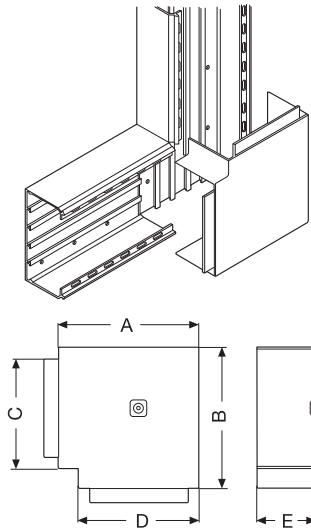
## Фидерные кабель-каналы, не содержащие галогенов

### Фидерный кабель-канал



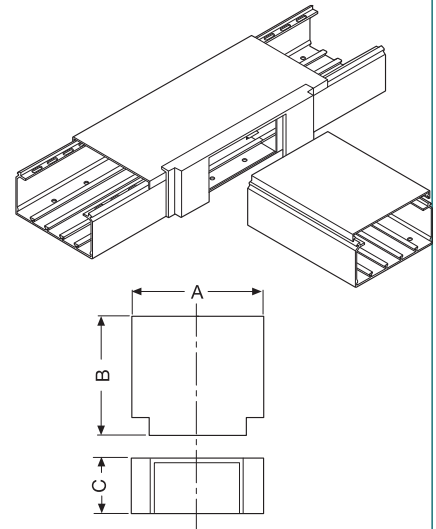
код	A	B
09 010	25	30
09 011	40	30
09 012	40	40
09 013	60	40
09 014	80	40
09 015	100	40
09 016	60	60
09 017	100	60

### Плоский угол 90°



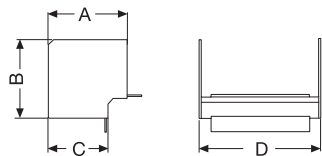
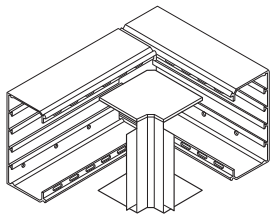
код	A	B	C	D	E
09 140	36	36	25	25	30
09 141	63	63	40	40	30
09 142	63	63	40	40	40
09 143	83	83	60	60	40
09 144	103	103	80	80	40
09 145	123	123	100	100	40
09 146	83	83	60	60	60
09 147	123	123	100	100	60

### Плоский Т-образный отвод



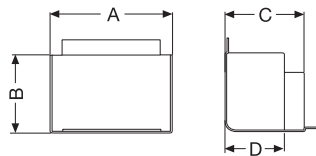
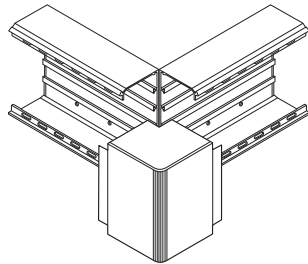
код	A	B	C
09 050	50	39	30
09 051	65	54	30
09 052	128	64	22
09 053	228	64	22

### Внутренний угол



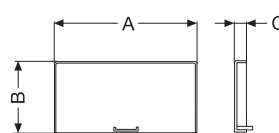
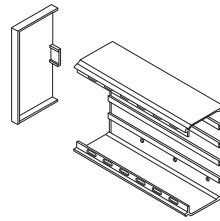
код	A	B	C	D
09 060	55	55	30	30
09 061	55	55	30	46
09 062	60	60	40	44
09 063	60	60	40	64
09 064	60	60	40	84
09 065	60	60	40	104
09 066	80	80	60	64
09 067	80	80	60	104

### Наружный угол



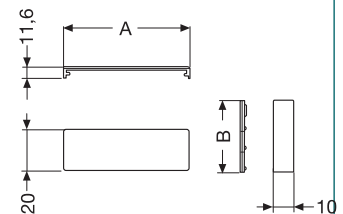
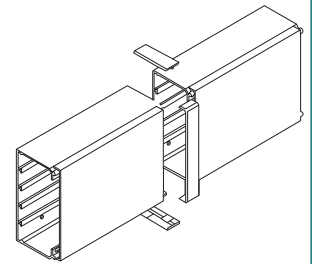
код	A	B	C	D
09 070	31	55	55	-
09 071	46	55	55	-
09 072	44	60	60	40
09 073	64	80	80	40
09 074	84	80	80	40
09 075	104	100	100	40
09 076	64	80	80	60
09 077	104	100	100	60

### Торцевая заглушка



код	A	B	C
09 080	25	30	2
09 081	40	30	2
09 082	43	42	10
09 083	63	42	10
09 084	83	42	10
09 085	103	42	10
09 086	63	62	10
09 087	103	62	10

### Соединительная скоба



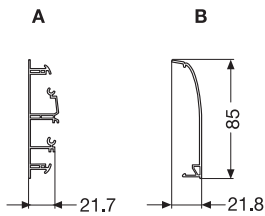
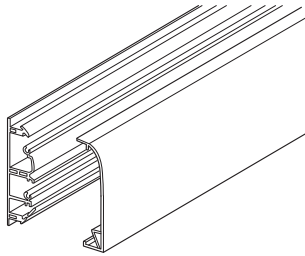
код	A	B	C
09 091	25	30	30
09 092	40	30	30
09 093	40	40	40
09 094	60	40/60	40/60
09 095	80	40	40
09 096	100	40/60	40/60

Для кабель-канала с шириной основания

# Дополнительная техническая информация

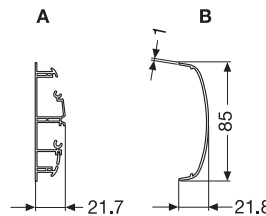
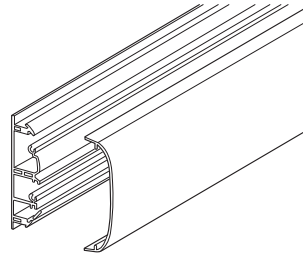
## Плинтусные и настенные кабель-каналы

**Крышка плинтусного кабель-канала**



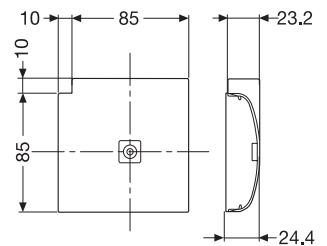
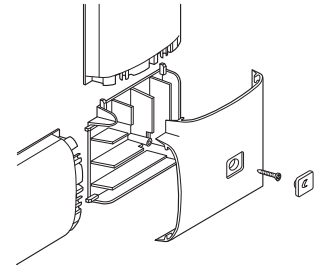
Наим.	код
A	42 010 - 02 011
B	42 015 - 02 016 - 02 017

**Крышка настенного кабель-канала**



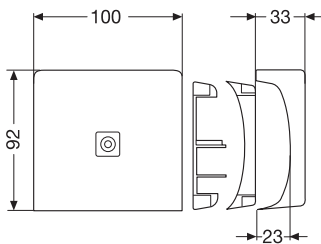
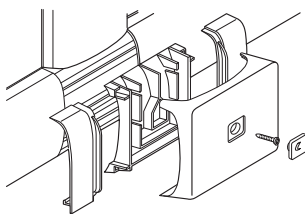
Наим.	код
A	42 010 - 02 011
B	42 012 - 02 013 - 02 014

**Плоский угол 90°**



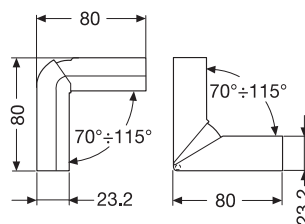
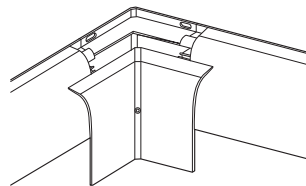
код
42 022 - 02 023 - 02 024
42 025 - 02 026 - 02 027
42 028 - 02 029 - 02 030

**Распаячная коробка для выполнения плоских отводов**



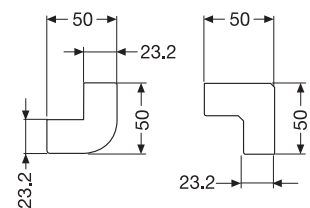
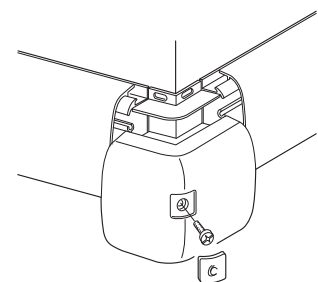
код
42 032 - 02 033 - 02 034

**Внутренний угол**



код
42 042 - 02 043 - 02 044
42 046 - 02 047 - 02 048
42 049 - 02 050 - 02 051

**Наружный угол**

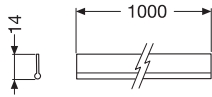
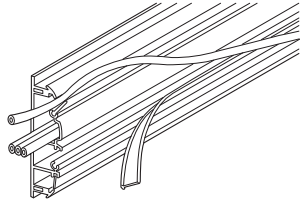


код
42 052 - 02 053 - 02 054
42 056 - 02 057 - 02 058
42 059 - 02 060 - 02 061

# Дополнительная техническая информация

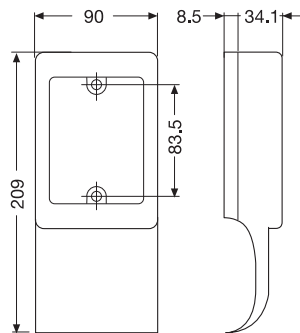
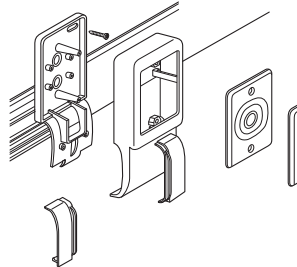
## Плентусные и настенные кабель-каналы

**Крышка отсека**



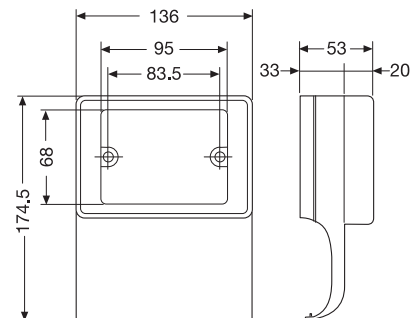
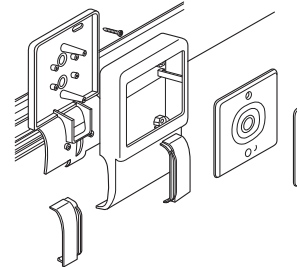
код  
02 018

**Вертикальная коробка для выключателей/розеток**



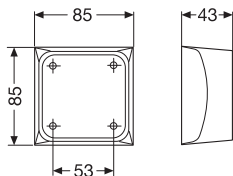
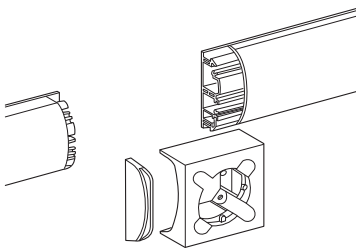
код  
42 102 - 02 103 - 02 104

**Горизонтальная коробка для выключателей/розеток**



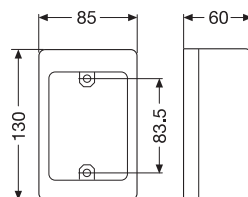
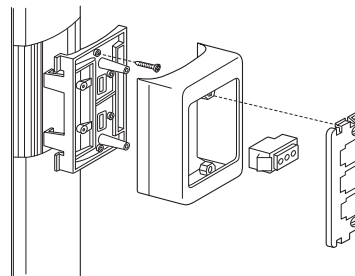
код  
42 105 - 02 109 - 02 110

**Коробка для выключателей/розеток с расстоянием между центрами отверстий 60/67 мм**



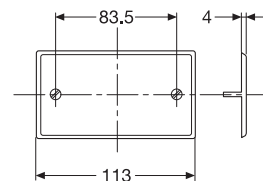
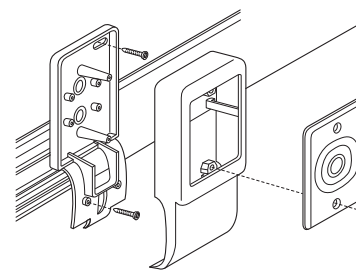
код  
42 096 - 02 097 - 02 098

**Коробка для выключателей/розеток с расстоянием между центрами отверстий 83,5 мм**



код  
42 092 - 02 093 - 02 094

**Крышка с расстоянием между центрами отверстий 83,5 мм**

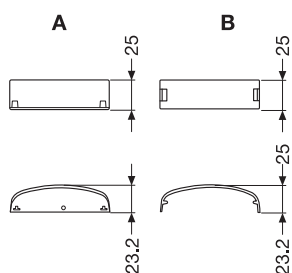
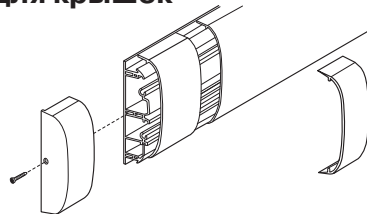


код  
42 112 - 42 122

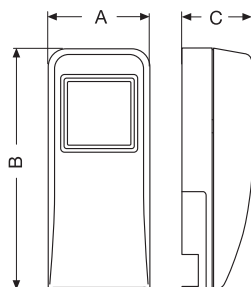
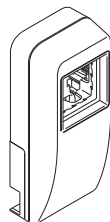
# Дополнительная техническая информация

## Плнтусные и настенные кабель-каналы

Торцевая заглушка и соединительная скоба для крышек



Коробка для установки стандартной розетки



Изд.	код
A	42 062 - 02 063 - 02 064
A	42 065 - 02 066 - 02 067
A	42 068 - 02 069 - 02 070
B	42 072 - 02 073 - 02 074
B	42 075 - 02 076 - 02 077

код	A	B	C
42 600	66	155	44
42 601	118,2	155	44
42 605	66	155	57
42 606	66	155	57
42 607	66	155	57

### Сечения кабель-каналов и количество укладываемых в них кабелей

Плнтусный и настенный кабель-каналы

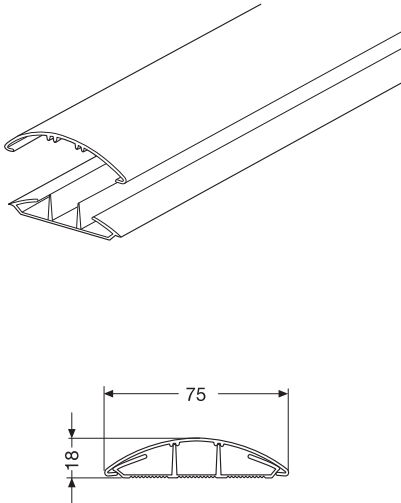


Отделение	Площадь поперечного сечения отделения, см <sup>2</sup>	Максимальное число однополюсных проводов H07V-K с 50% коэффициентом понижения, в соотв. с CEI 64-8				Макс. совмест. H07V-K кабель, (поп. сеч. мм <sup>2</sup> )
		Сечение 1,5 мм <sup>2</sup>	Сечение 2,5 мм <sup>2</sup>	Сечение 4 мм <sup>2</sup>	Сечение 6 мм <sup>2</sup>	
A	4.33	20	16	14	11	10
B	3.01	14	11	10	7	10
C	1.90	9	7	6	5	10

# Дополнительная техническая информация

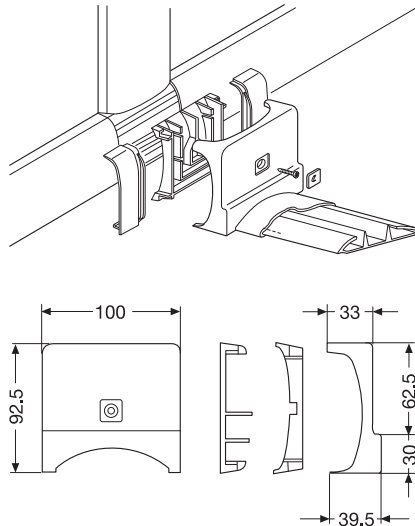
## Напольные кабель-каналы

### Напольный кабель-канал



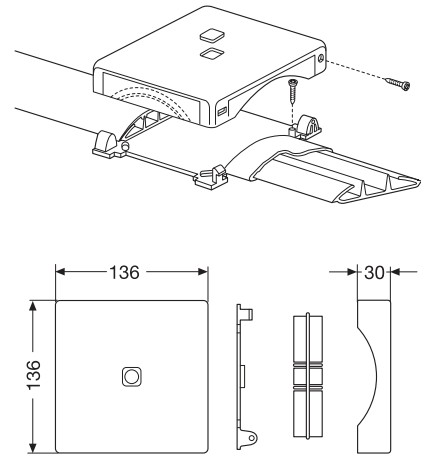
код  
42 512 - 02 513 - 02 514 - 02 515

### Плинтусная коробка



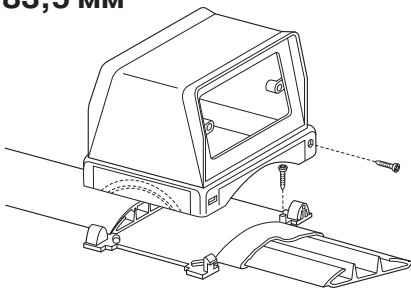
код  
42 522 - 02 523 - 02 524

### Напольная распаячная коробка отвода



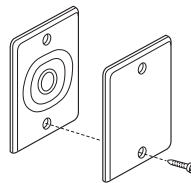
код  
42 532 - 02 533 - 02 534 - 02 535

### Напольная коробка для выключателей/розеток с расстоянием между центрами отверстий 83,5 мм



код  
42 542 - 02 543 - 02 544 - 02 545

### Крышка с расстоянием между центрами отверстий 83,5 мм



код  
42 112 - 42 122

## Сечения кабель-каналов и количество укладываемых в них кабелей

### Напольный кабель-канал

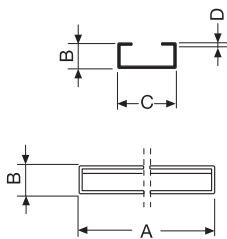
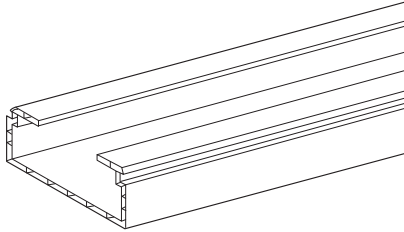


Отделение	Площадь поперечного сечения отделения, см <sup>2</sup>	Максимальное число однополюсных проводов Н07V-K с 50% коэффициентом понижения, в соотв. с СЕI 64-8				Макс. совмест. Н07V-K кабель, (поп. сеч. мм <sup>2</sup> )
		Сечение 1,5 мм <sup>2</sup>	Сечение 2,5 мм <sup>2</sup>	Сечение 4 мм <sup>2</sup>	Сечение 6 мм <sup>2</sup>	
D	4.46	20	16	12	7	6
E	4.9	22	17	13	8	6
F	4.46	20	16	12	7	6

# Дополнительная техническая информация

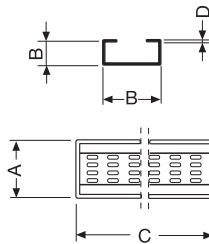
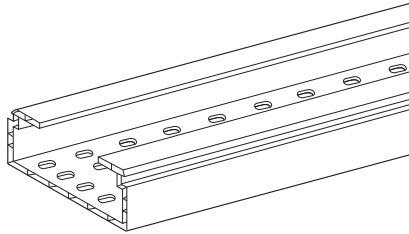
## Пластиковые кабель-каналы промышленного применения

### Кабель-канал IP40



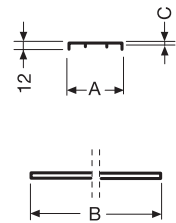
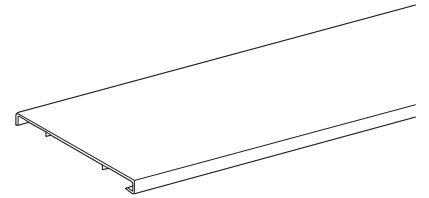
код	A	B	C	D
08 101	100	60	3000	3
08 102	150	60	3000	3
08 103	200	60	3000	5
08 105	300	60	3000	5
08 106	300	100	3000	5.5
08 107	400	100	3000	5.5

### Кабельный лоток IP20



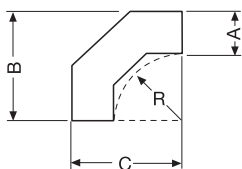
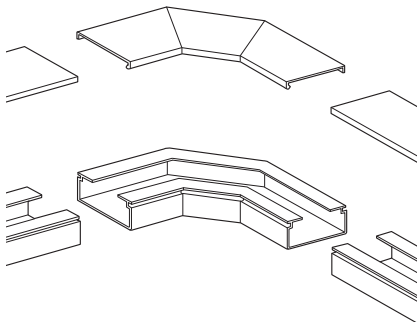
код	A	B	C	D
08 111	100	60	3000	5
08 112	150	60	3000	5
08 113	200	60	3000	5
08 115	300	60	3000	5
08 116	300	100	3000	5
08 117	400	100	3000	6

### Крышка



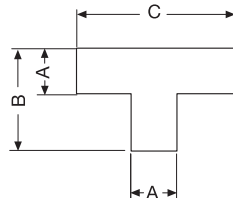
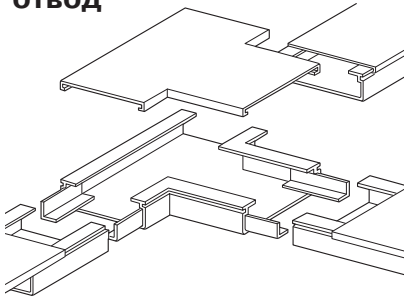
код	A	B	C
08 121	100	3000	2
08 122	150	3000	2
08 123	200	3000	2
08 125	300	3000	2.5
08 126	400	3000	3

### Плоский угол 90°



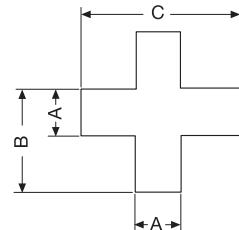
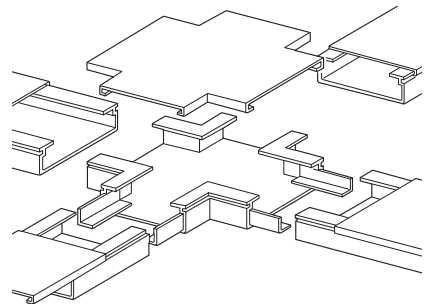
код	A	B	C	R
08 131	100	290	290	190
08 132	150	360	360	210
08 133	200	520	520	320
08 135	300	720	720	400
08 136	300	720	720	400
08 137	400	780	780	380

### Плоский Т-образный отвод



код	A	B	C
08 141	100	205	315
08 142	150	300	450
08 143	200	380	560
08 145	300	500	700
08 146	300	500	700
08 147	400	600	800

### Плоский крестообразный отвод

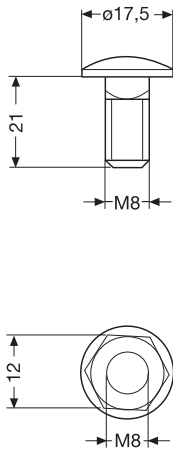


код	A	B	C
08 161	100	200	295
08 162	150	295	450
08 163	200	360	510
08 165	300	395	610
08 166	300	470	645
08 167	400	595	800

# Дополнительная техническая информация

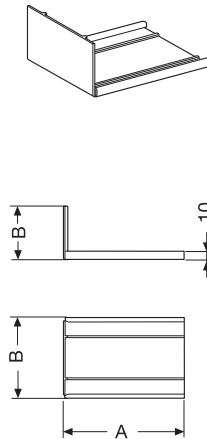
## Пластиковые кабель-каналы промышленного применения

### Винт с гайкой



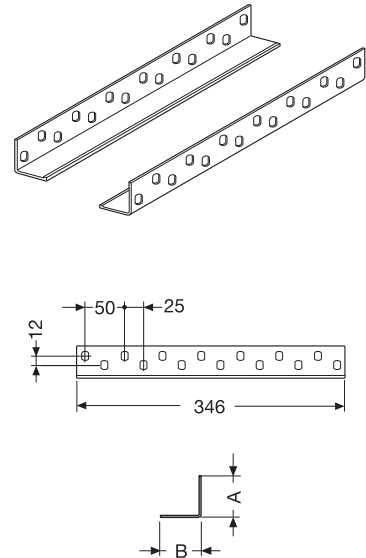
код	Материал
08 190	Технический полимер
08 192	Нержавеющая сталь

### Торцевая заглушка



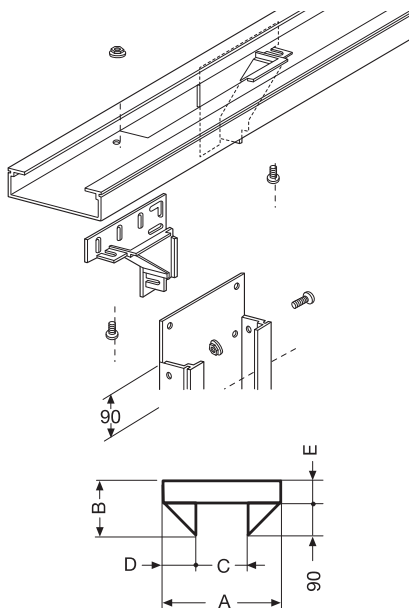
код	A	B
08 151	100	58
08 152	150	58
08 153	200	58
08 154	300	58
08 155	300	98
08 156	400	98

### Прямое соединительное звено



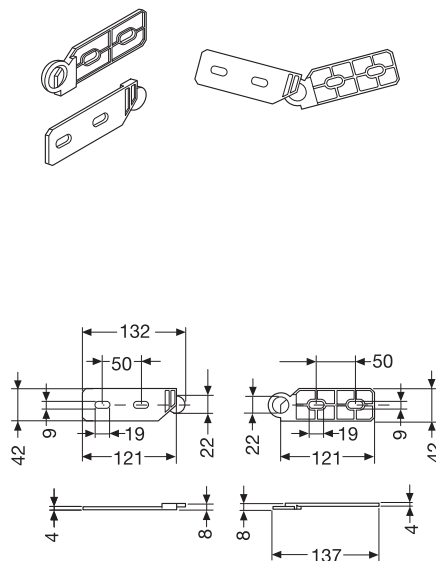
код	Для кабель-канала высотой	A	B
08 175	60		
08 176	100		

### Элемент для подсоединения отвода

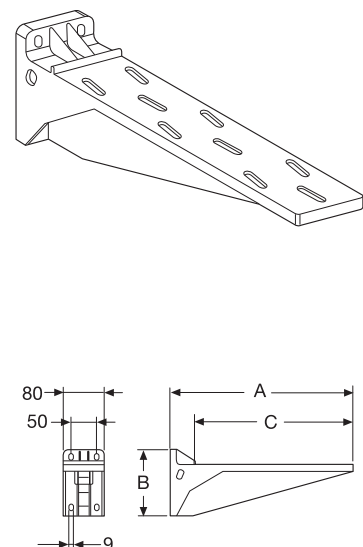


A	B	C	D	E
280	150	100	90	60
330	150	150	115	60
380	150	200	90	60
480	150	300	90	60
480	190	300	90	100
580	190	400	90	100

### Регулируемое соединительное звено



### Настенный пластмассовый стенной кронштейн



код	A	B	C	Максим. нагрузка при 30 °С,	
				Масса, кг	кг
08 181	60	60	60	280	150
08 182	60	60	60	330	150
08 183	60	60	60	380	150
08 184	60	60	60	480	150
08 185	100	100	100	480	190



# Дополнительная техническая информация

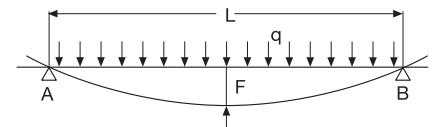
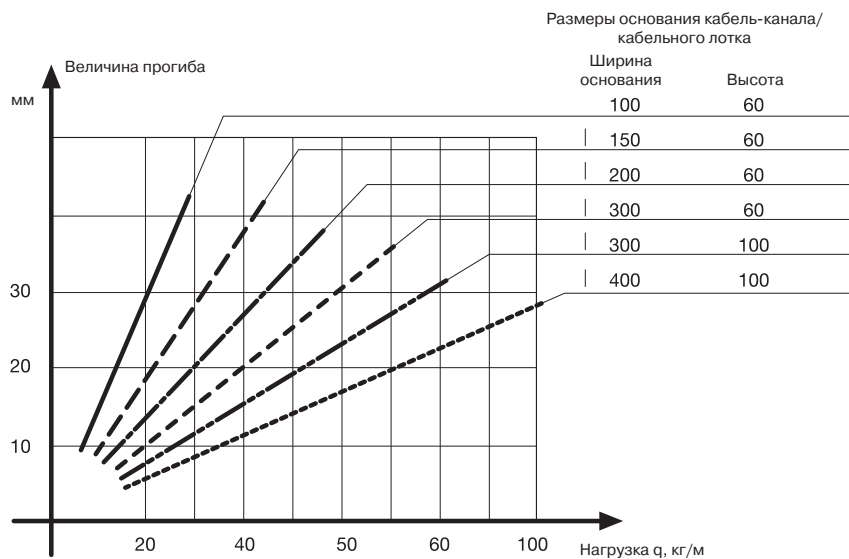
## Пластиковые кабель-каналы промышленного применения

### Сечение кабель-каналов и количество укладываемых в них кабелей

Размер кабель-канала или кабельного лотка	Площадь поперечного сечения отделения, см <sup>2</sup>	Максимальное число однополюсных проводов Н07V-K с 50% коэффициентом понижения, в соотв. с CEI 64-8												Макс. совмест. Н07V-K кабель, (поп. сеч. мм <sup>2</sup> )
		Сеч. 6 мм <sup>2</sup>	Сеч. 10 мм <sup>2</sup>	Сеч. 16 мм <sup>2</sup>	Сеч. 25 мм <sup>2</sup>	Сеч. 35 мм <sup>2</sup>	Сеч. 50 мм <sup>2</sup>	Сеч. 70 мм <sup>2</sup>	Сеч. 95 мм <sup>2</sup>	Сеч. 120 мм <sup>2</sup>	Сеч. 150 мм <sup>2</sup>	Сеч. 185 мм <sup>2</sup>	Сеч. 240 мм <sup>2</sup>	
	46.25	74	51	38	24	19	14	10	8	6	5	4	3	240
	73.75	118	82	60	38	30	22	16	13	10	8	7	5	240
	101.25	163	112	83	53	41	30	22	18	14	12	10	7	240
	156.25	252	173	128	82	64	47	34	27	22	18	14	11	240
	274.25	442	304	225	144	112	83	60	48	39	31	25	30	240
	369.25	595	410	304	194	151	111	81	65	53	42	34	27	240

### График максимальной нагрузки кабель-каналов и кабельных лотков

- Равномерно распределенная нагрузка (q)
- Кабель-каналы/кабельные лотки жестко закреплены на двух опорах (A, B)
- Пролет 2000 мм (L)
- Максимальное значение прогиба находится в середине пролета (F)
- Температура в помещении 20 °C

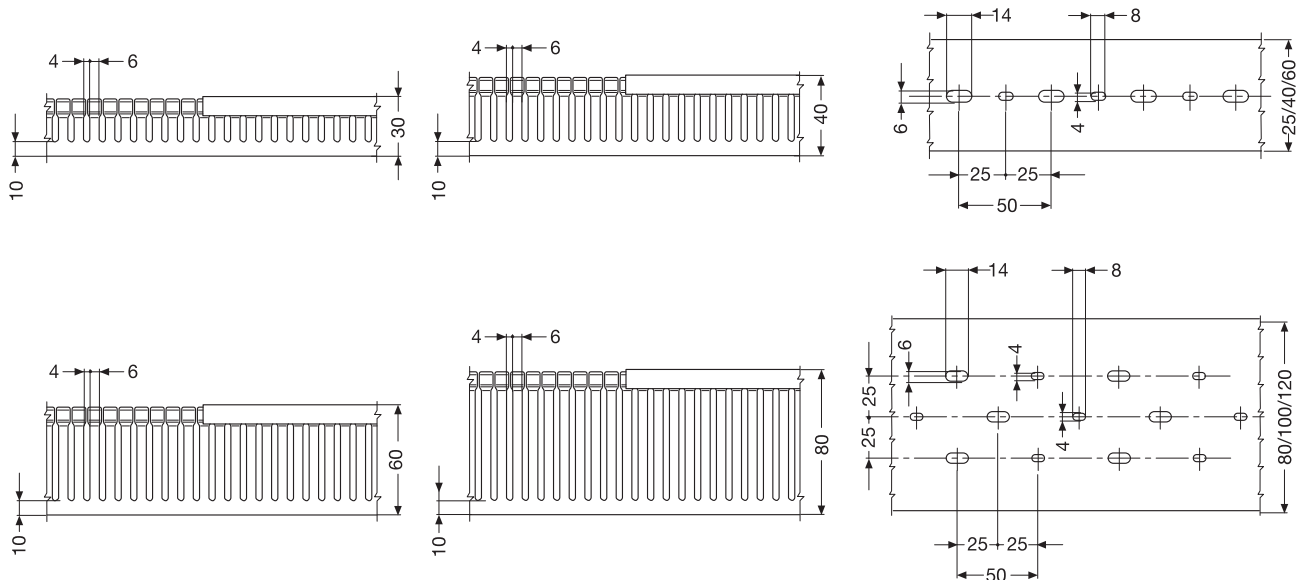


# Дополнительная техническая информация

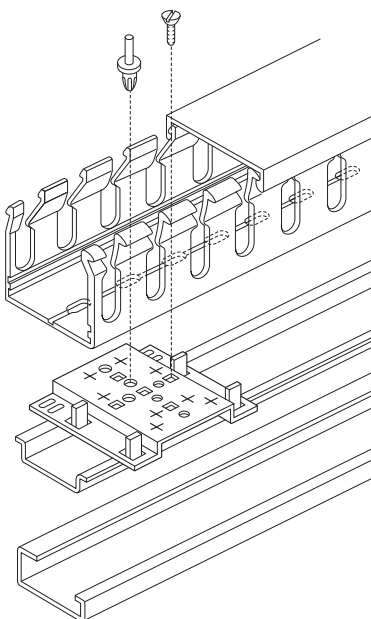
## Кабельные короба, не содержащие галогенов

### Не содержащий галогенов кабельный короб, перфорированный с промежуточным расстоянием 4/6 мм

Стандарт CEI 23-22 распространяется на пластиковые кабель-каналы и аксессуары к ним, предназначенные для механической защиты и поддержки кабелей в распределительных электрощитах в системах с максимальным номинальным напряжением до 1000 В переменного тока и до 1500 В постоянного тока.

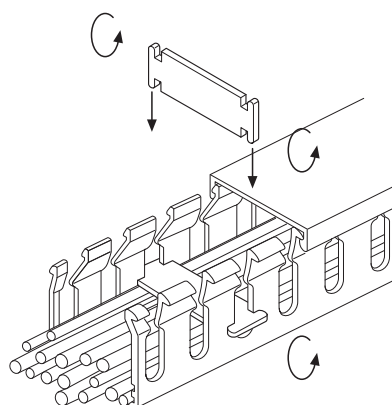


### Пластиковые основания и заклепки для крепления кабель-каналов



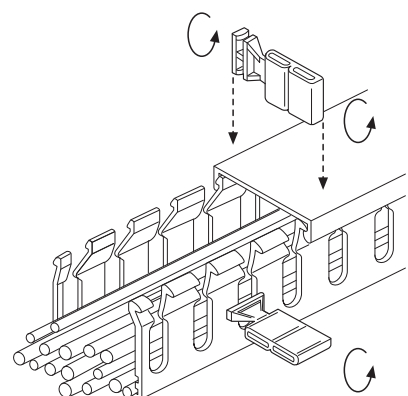
код  
05 214 - 05 216 - 05 210

### Пластиковые держатели для кабеля



код  
05 224 - 05 226 - 05 228 - 05 230

### Пластиковые этикетки для кабеля



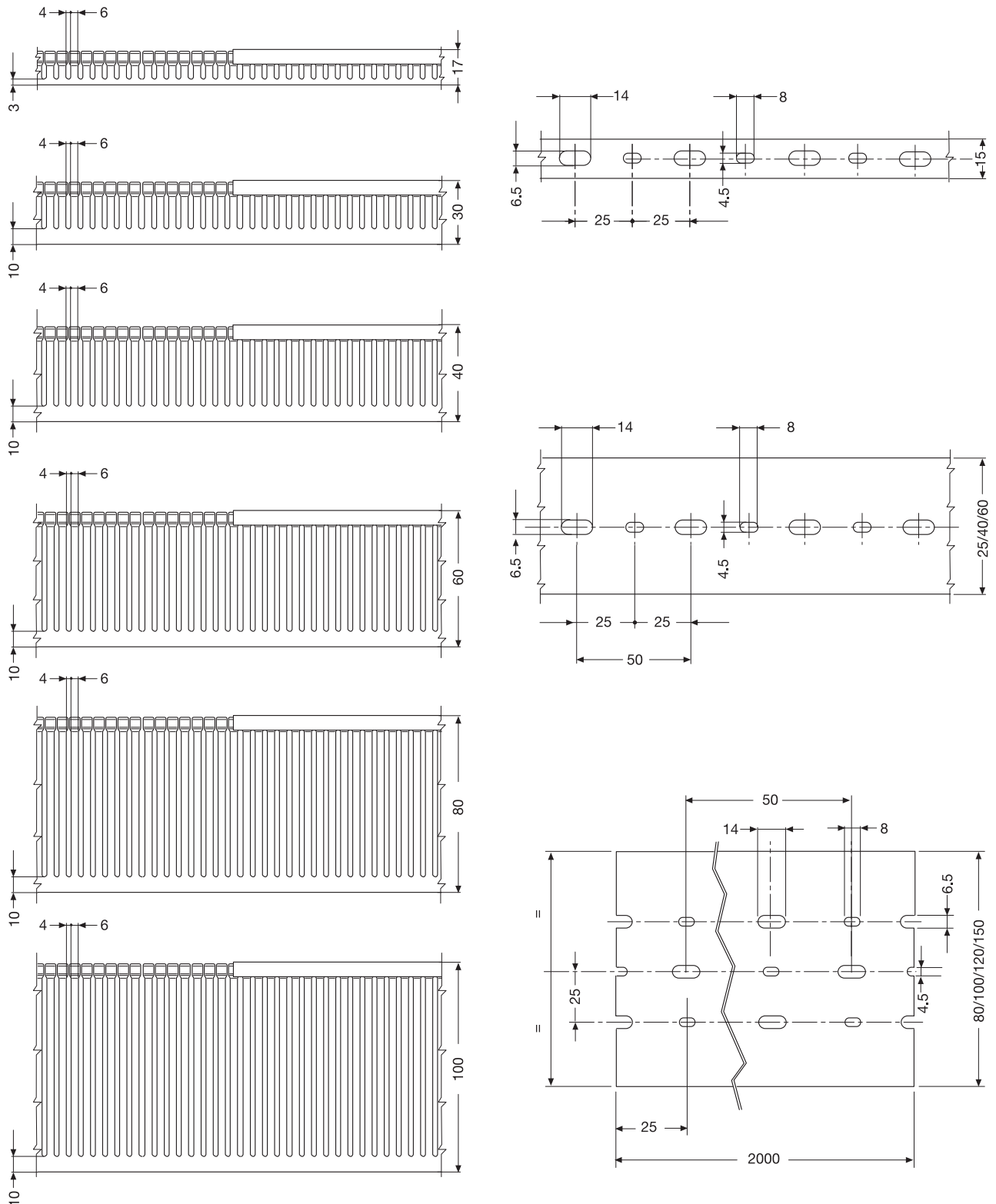
код  
05 240

# Дополнительная техническая информация

## Кабель-каналы из термопластика

### Кабельный короб из термопластика перфорированный с промежуточным расстоянием 4/6 мм

Стандарт CEI 23-22 распространяется на пластиковые кабель-каналы и аксессуары к ним, предназначенные для механической защиты и поддержки кабелей в распределительных электрощитах в системах с максимальным номинальным напряжением до 1000 В постоянного тока. Знак IMQ.

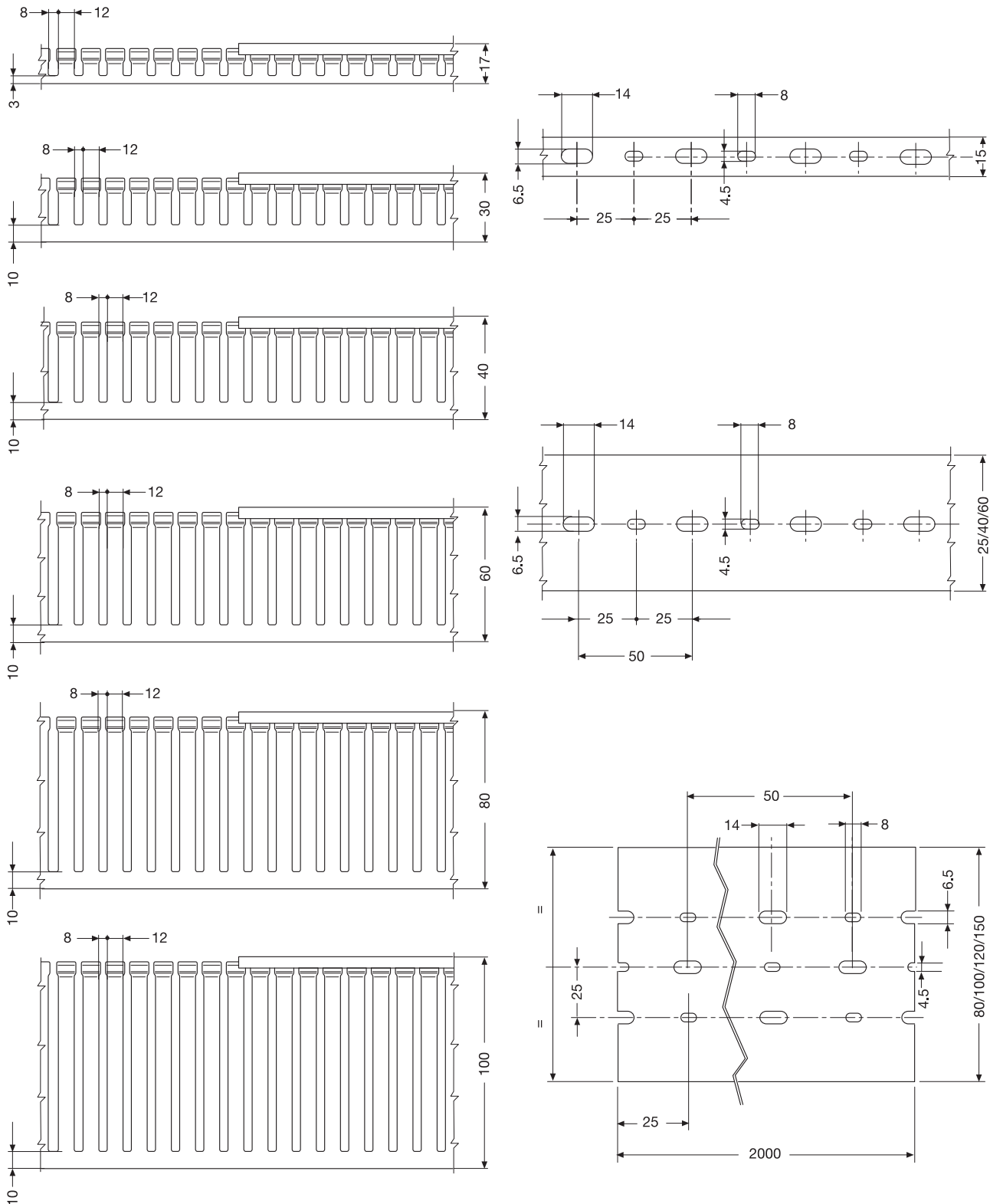


# Дополнительная техническая информация

## Кабель-каналы из термопластика

### Кабельный короб из термопластика перфорированный с промежуточным расстоянием 8/12 мм

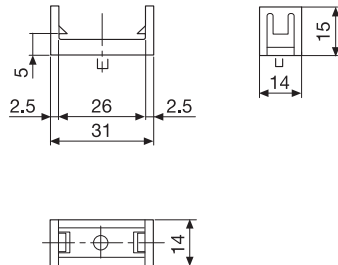
Стандарт CEI 23-22 распространяется на пластиковые кабель-каналы и аксессуары к ним, предназначенные для механической защиты и поддержки кабелей в распределительных электрощитах в системах с максимальным номинальным напряжением до 1000 В постоянного тока. Знак IMQ.



# Дополнительная техническая информация

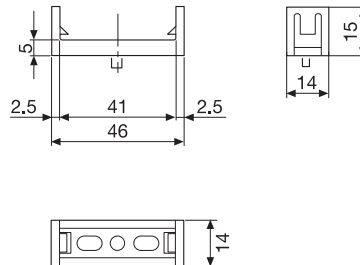
## Аксессуары к кабель-каналам

**Быстросъемный зажим для крепления кабель-канала с шириной основания 25 мм**



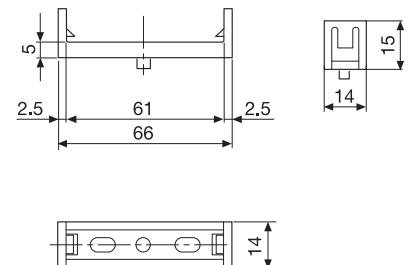
код  
05 250

**Быстросъемный зажим для крепления кабель-канала с шириной основания 40 мм**



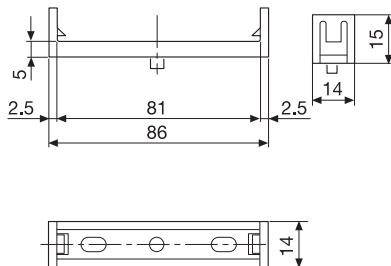
код  
05 252

**Быстросъемный зажим для крепления кабель-канала с шириной основания 60 мм**



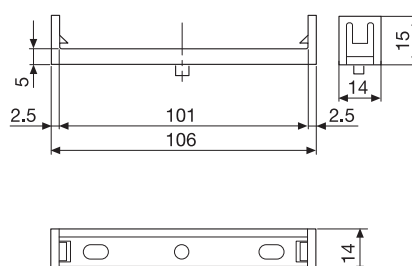
код  
05 254

**Быстросъемный зажим для крепления кабель-канала с шириной основания 80 мм**



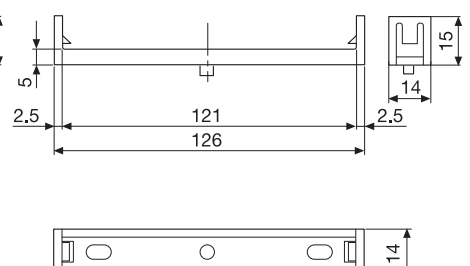
код  
05 256

**Быстросъемный зажим для крепления кабель-канала с шириной основания 100 мм**



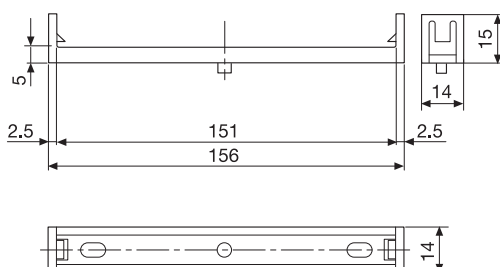
код  
05 258

**Быстросъемный зажим для крепления кабель-канала с шириной основания 120 мм**



код  
05 260

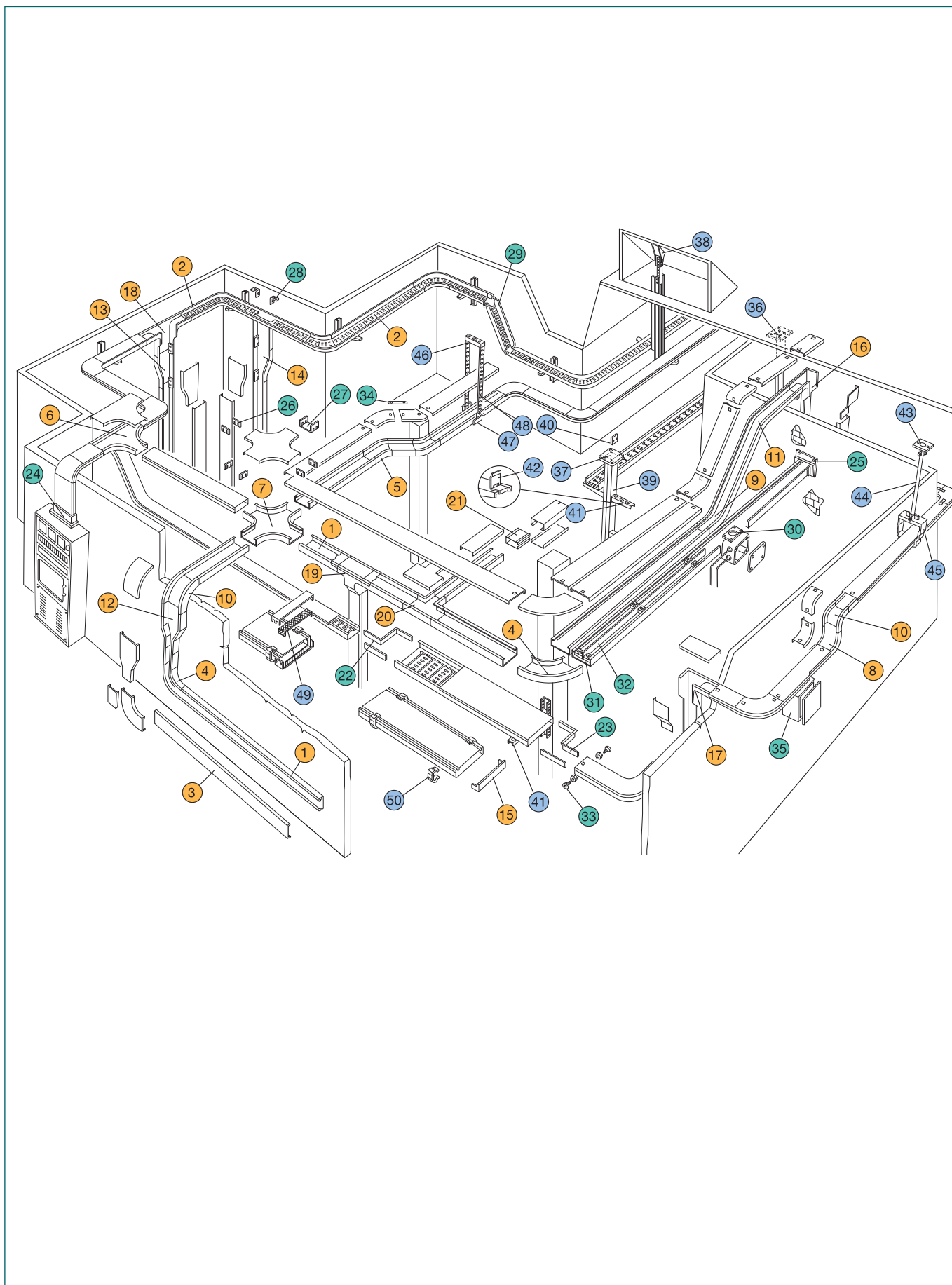
**Быстросъемный зажим для крепления кабель-канала с шириной основания 150 мм**



код  
05 262

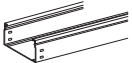
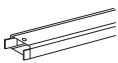
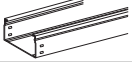
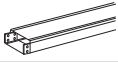
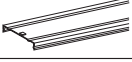











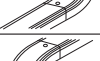
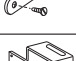
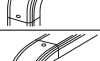
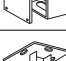

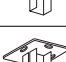



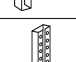



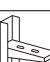

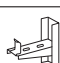
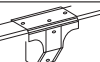

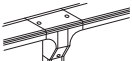


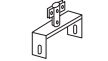
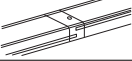
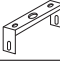
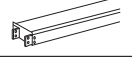
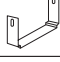

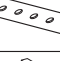

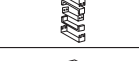




# Дополнительная техническая информация

## Алюминиевые кабель-каналы



# Дополнительная техническая информация

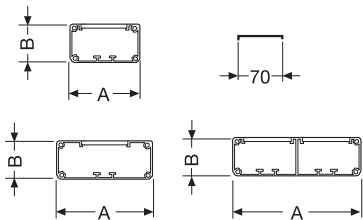
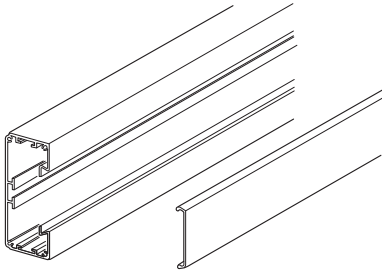
## Алюминиевые кабель-каналы

1		Кабель-канал с IP40	26		Плоский узел
2		Кабель-канал с IP20	27		Механическое соединение
3		Крышка	28		Вертикальный узел 90°
4		Плоский угол 90°	29		Регулируемый вертикальный узел
5		Плоский угол 45°	30		Отводное соединение
6		Плоский T-образный отвод	31		Крепежный элемент
7		Плоский крестообразный отвод	32		Перегородка
8		Восходящий угол 90°	33		Винт и гайка
9		Восходящий угол 45°	34		Мост для заземления
10		Нисходящий угол 90°	35		Распаячная коробка
11		Нисходящий угол 45°	36		Одинарная анкерная пластина
12		Концентрическое сужающее соединение	37		Двойная анкерная пластина
13		Левостороннее сужающее соединение	38		Регулируемая анкерная пластина
14		Правостороннее сужающее соединение	39		C-образная подвесная рейка
15		Торцевая заглушка	40		Накладная пластина
16		Левый нисходящий угловой сегмент 90°	41		Консольный кронштейн
17		Правый нисходящий угловой сегмент 90°	42		Кронштейн с пружинным фиксатором для кабель-канала
18		Вертикальный плоский T-образный отвод	43		Пластина с кольцевым выступом для трубы
19		Вертикальный плоский T-образный отвод с сужением	44		Труба
20		Плоский T-образный отвод с сужением	45		Поперечина с кольцевым выступом для трубы
21		Выравнивающий элемент	46		Потолочная фиксирующая поперечина
22		Левосторонний сужающий элемент	47		Подвесная опора
23		Правосторонний сужающий элемент	48		Перфорированная планка
24		Соединительный фланец для крепления к распределительному щиту	49		Герметичный узел
25		Настенный фланец	50		Зажимы с защелками

# Дополнительная техническая информация

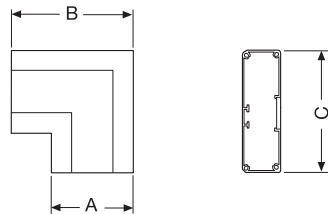
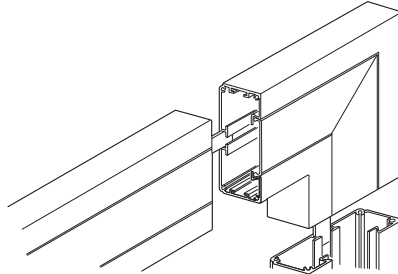
## Алюминиевые кабель-каналы

### Алюминиевый кабель-канал высотой 60 мм с крышкой



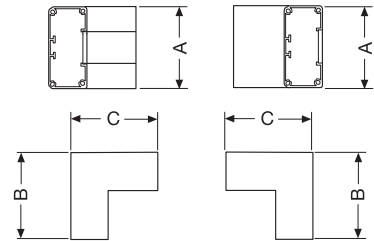
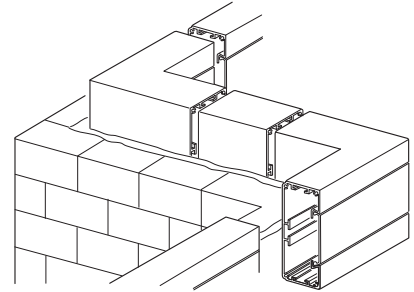
A	B	Толщина кабель-канала	Масса кг/м
110	60	1.7	1.8
150	60	1.7	2.3
200	60	1.7	3.4

### Плоский угол



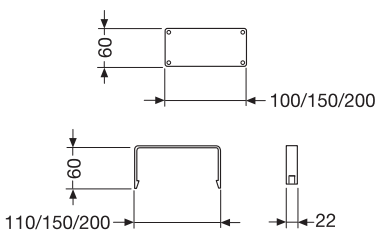
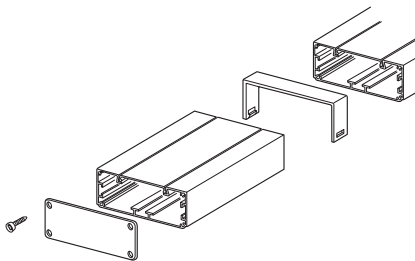
A	B	C
110	160	160
150	200	200
200	200	200

### Внутренний и наружный углы

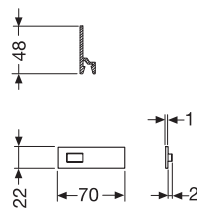
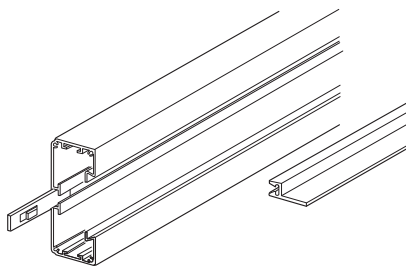


A	B	C
110	160	160
150	200	200
200	200	200

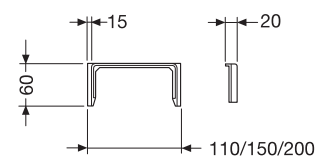
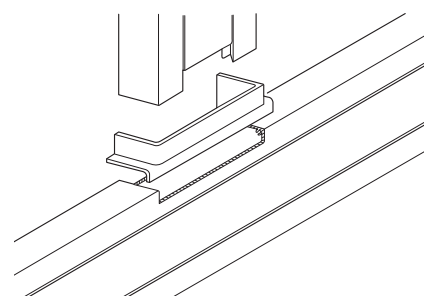
### Торцевая заглушка и соединительная скоба



### Перегородка и плоское соединительное звено кабель-канала



### Плоский Т-образный отвод



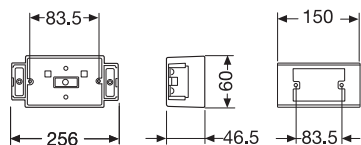
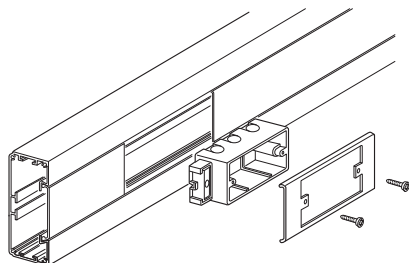
11



## Дополнительная техническая информация

### Алюминиевые кабель-каналы

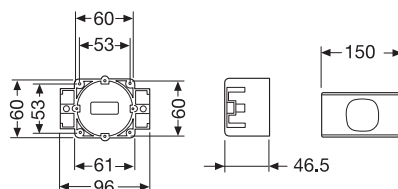
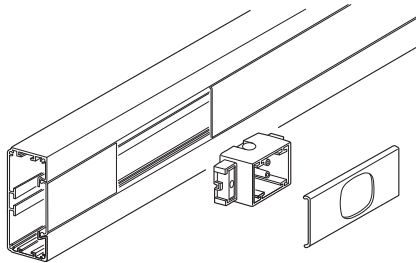
Коробка для выключателей/  
розеток с расстоянием  
между центрами  
отверстий 83,5 мм



**код**

04 858

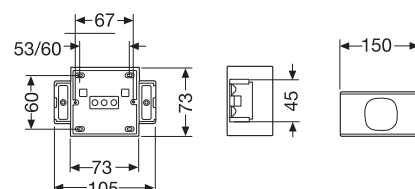
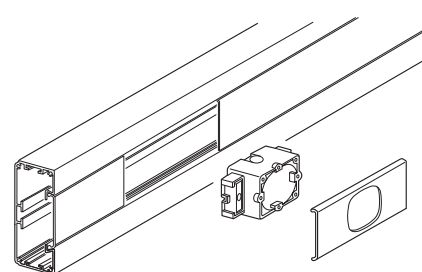
Коробка для выключателей/  
розеток с расстоянием  
между центрами  
отверстий 60 мм



**код**

04 860

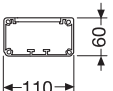
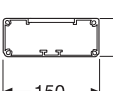
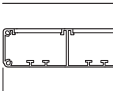
Коробка для телефонной  
розетки



**код**

04 862

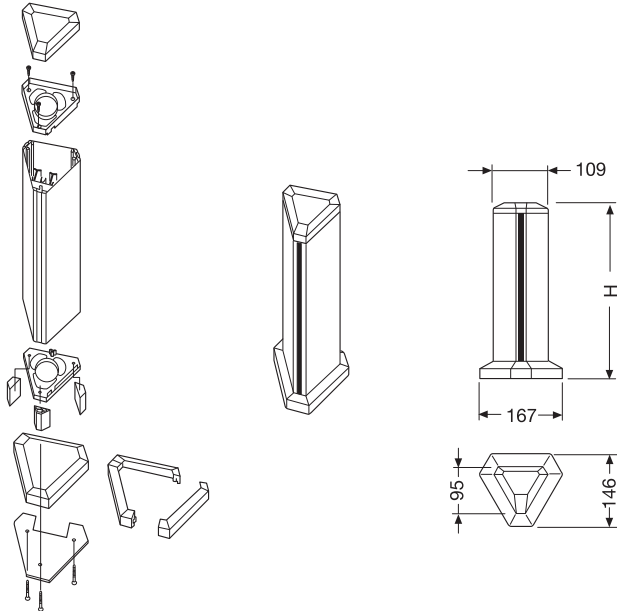
### Сечение кабель-каналов и количество укладываемых в них кабелей

Размер кабель-канала	Площадь поперечного сечения отделения, см <sup>2</sup>	Максимальное число однополюсных проводов Н07V-K с 50% коэффициентом понижения, в соотв. с СЕI 64-8											Макс. совмест. Н07V-K кабель, (поп. сеч. мм <sup>2</sup> )
		Сеч. 6 мм <sup>2</sup>	Сеч. 10 мм <sup>2</sup>	Сеч. 16 мм <sup>2</sup>	Сеч. 25 мм <sup>2</sup>	Сеч. 35 мм <sup>2</sup>	Сеч. 50 мм <sup>2</sup>	Сеч. 70 мм <sup>2</sup>	Сеч. 95 мм <sup>2</sup>	Сеч. 120 мм <sup>2</sup>	Сеч. 150 мм <sup>2</sup>		
	43	70	47	34	20	15	10	6	4	2	1	240	
	62	114	78	56	34	26	18	12	9	6	4	240	
	2x40	2x68	2x45	2x32	2x18	2x13	2x8	2x4	2x2	2x2	2x1	240	

# Дополнительная техническая информация

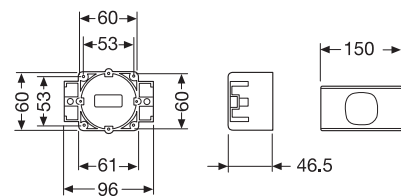
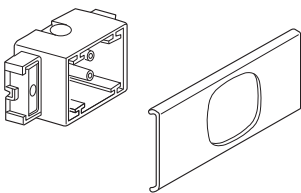
## Алюминиевые мини-колонны

### Мини-колонны



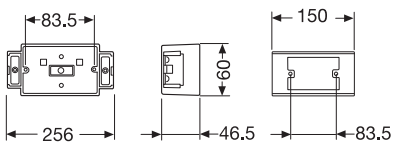
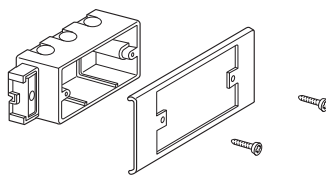
код	высота, мм
04 870	350
04 871	660
04 872	2800

**Коробка для выключателей/  
розеток с расстоянием  
между центрами  
отверстий 60 мм**



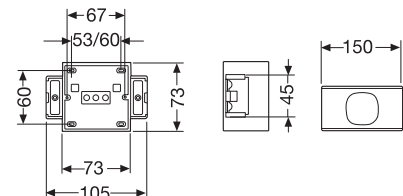
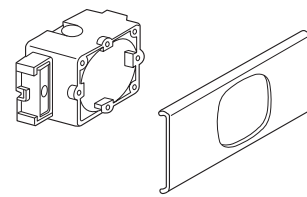
код
04 860

**Коробка для выключателей/  
розеток с расстоянием  
между центрами  
отверстий 83,5 мм**



код
04 858

**Коробка для телефонной  
розетки**

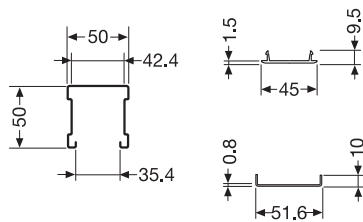
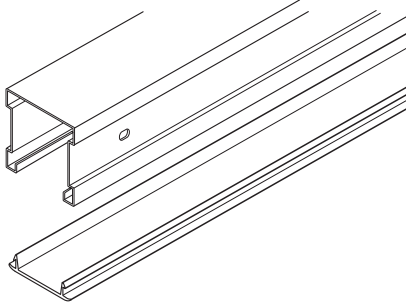


код
04 862

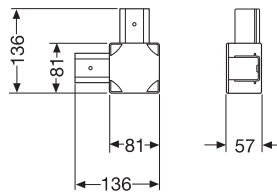
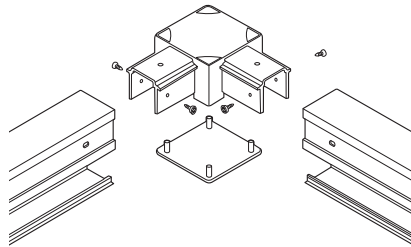
## Дополнительная техническая информация

Металлические кабель-каналы для монтажа внутри оборудования и для осветительных сетей

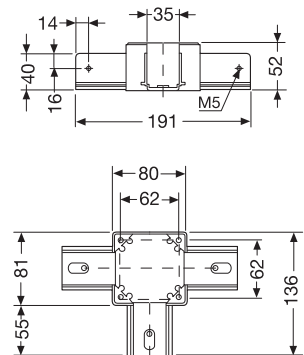
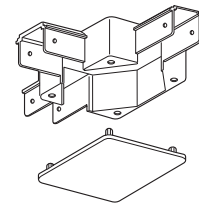
**Металлический кабель-канал сечением 50x50 мм**



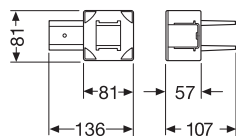
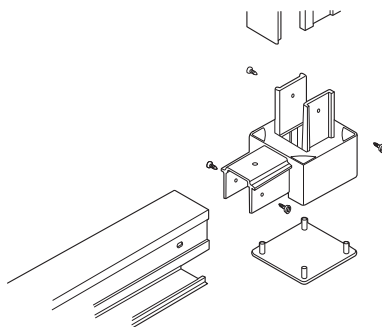
**Плоский угол 90°**



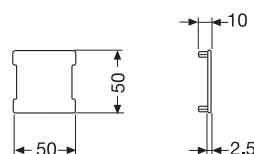
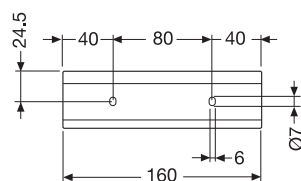
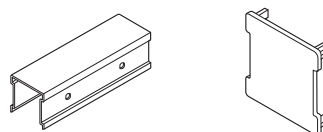
**Плоский Т-образный отвод**



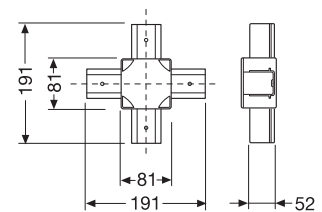
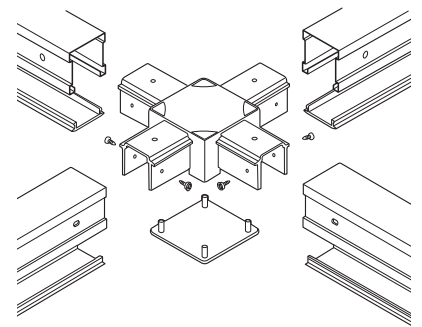
**Левые/правые угловые сегменты**



**Узел механической/электрической стыковки и торцевая заглушка**



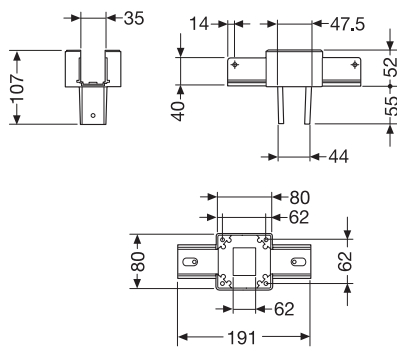
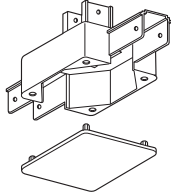
**Плоский крестообразный отвод**



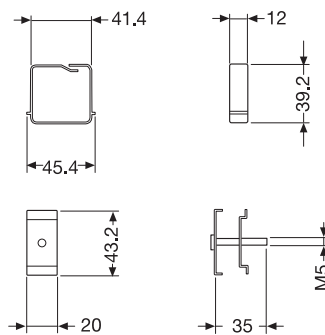
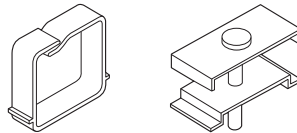
# Дополнительная техническая информация

Металлические кабель-каналы для монтажа внутри оборудования и для осветительных сетей

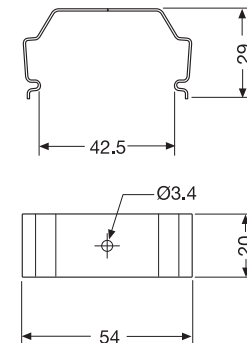
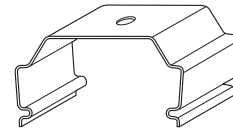
## Вертикальный Т-образный отвод



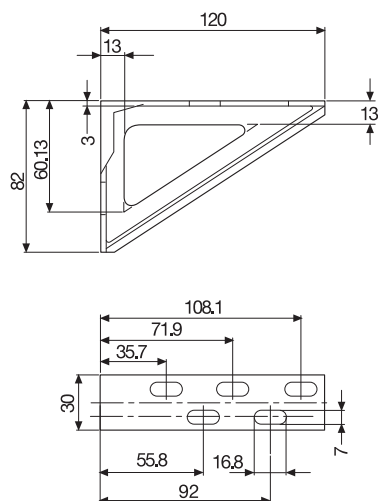
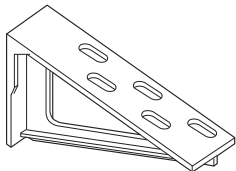
## Кабельный держатель и опора для оборудования



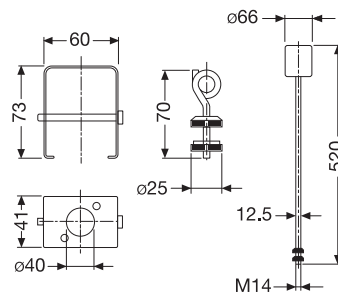
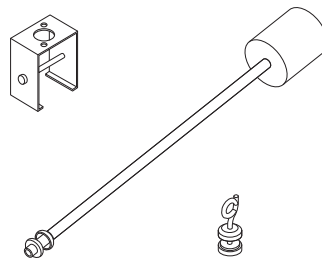
## Зажим для фиксации крышки



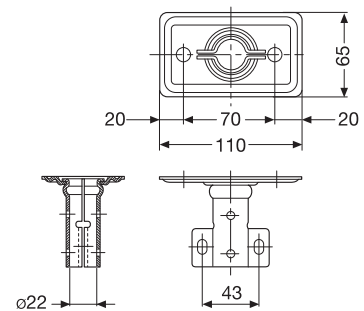
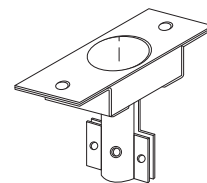
## Пластиковый кронштейн



## Опора, гак и стержень с резьбой для подвеса кабель-канала

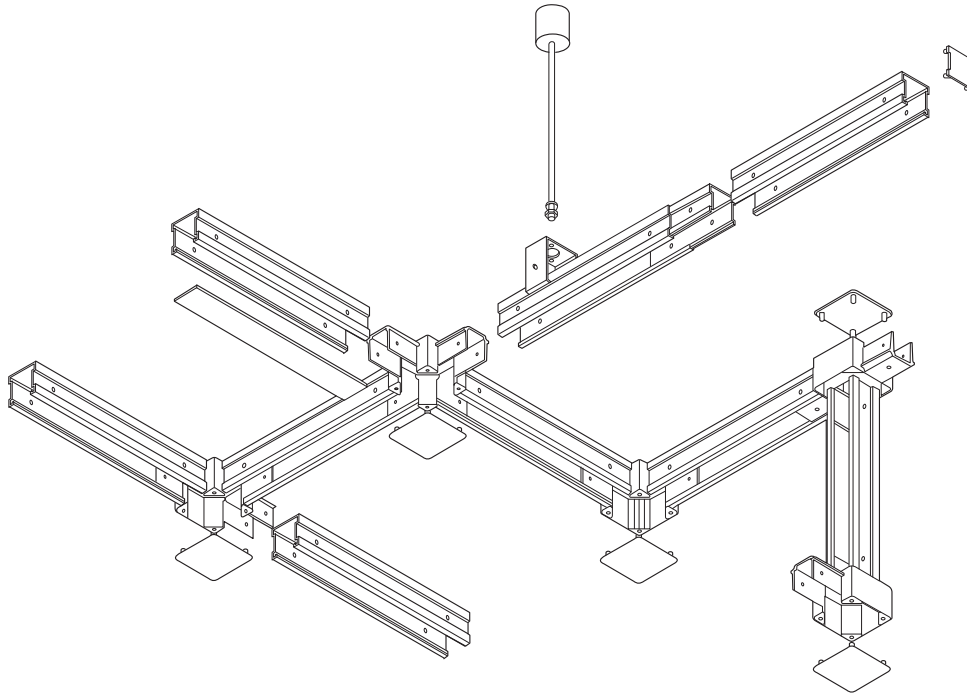


## Пластина с кольцевым выступом для трубы Ø 20-25 мм



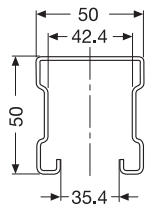
## Дополнительная техническая информация

### Сечения кабель-каналов и количество укладываемых в них кабелей



#### Сечения кабель-каналов и количество укладываемых в них кабелей

##### Металлический кабель-канал сечением 50x50 мм

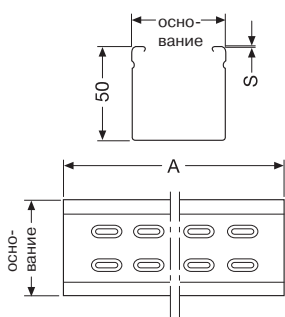
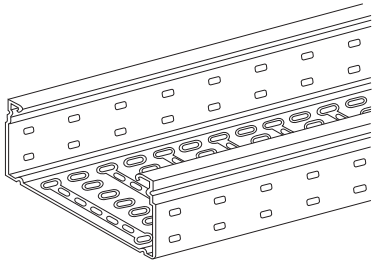


Площадь поперечного сечения отделения, см <sup>2</sup>	Сечение 1,5 мм <sup>2</sup>	Максимальное число однополюсных проводов Н07V-К с 50% коэффициентом понижения, в соотв. с CEI 64-8					Сечение 16 мм <sup>2</sup>	Макс. совмест. Н07V-К кабель, (поп. сеч. мм <sup>2</sup> )
		Сечение 2,5 мм <sup>2</sup>	Сечение 4 мм <sup>2</sup>	Сечение 6 мм <sup>2</sup>	Сечение 10 мм <sup>2</sup>	Сечение 16 мм <sup>2</sup>		
19	80	55	30	19	15	9	25	

## Дополнительная техническая информация

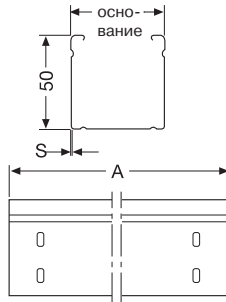
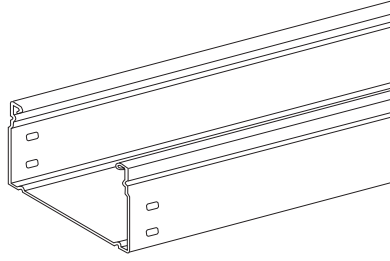
Кабель-каналы высотой 50 мм с гальванизированным покрытием типа сендзимир

**Перфорированный кабель-канал IP20**



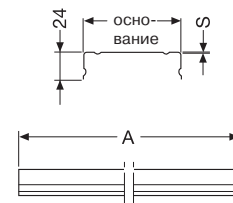
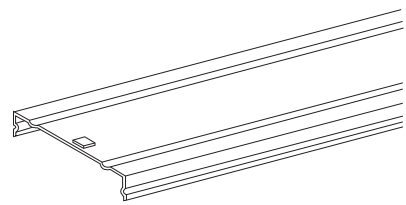
основание	A	S
100	3000	0,8
150	3000	0,8
200	3000	1,0
300	3000	1,0
400	3000	1,2
500	3000	1,2

**Кабель-канал IP40**



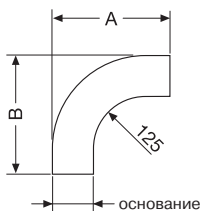
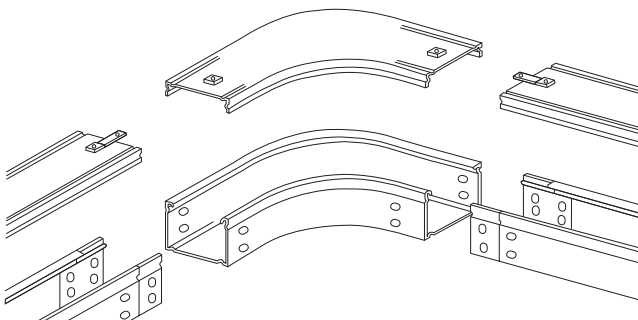
основание	A	S
100	3000	0,8
150	3000	0,8
200	3000	1,0
300	3000	1,0
400	3000	1,2
500	3000	1,2

**Крышка к кабель-каналам IP20 и IP40**



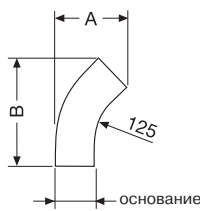
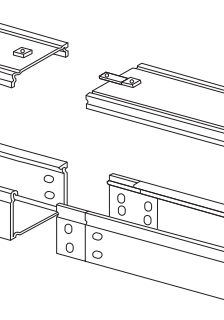
основание	A	S
100	3000	0,6
150	3000	0,6
200	3000	0,6
300	3000	0,6
400	3000	0,8
500	3000	0,8

**Плоский угловой сегмент 90°**



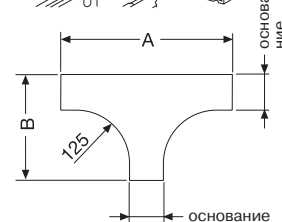
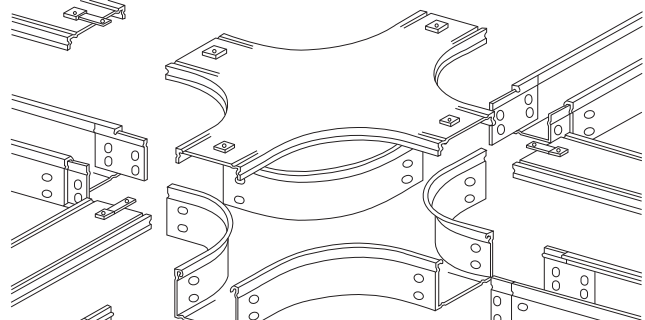
основание	A	B
100	265	265
150	315	315
200	365	365
300	465	465
400	565	565
500	665	665

**Плоский угловой сегмент 45°**



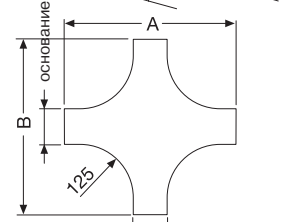
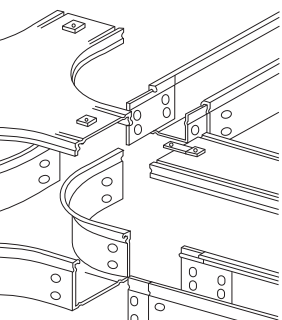
основание	A	B
100	165	227
150	216	263
200	265	298
300	365	369
400	465	440
500	565	510

**Плоский Т-образный отвод**



основание	A	B
100	430	265
150	480	315
200	510	365
300	630	465
400	730	565
500	830	665

**Плоский крестообразный отвод**

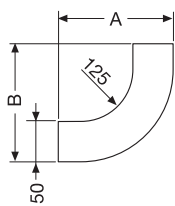
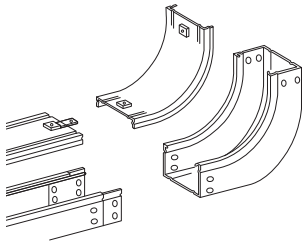


основание	A	B
100	430	430
150	480	480
200	530	530
300	630	630
400	730	730
500	830	830

## Дополнительная техническая информация

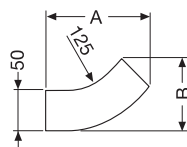
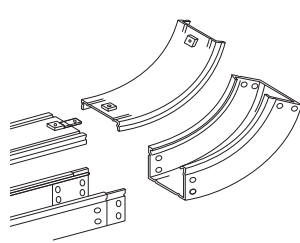
Кабель-каналы высотой 50 мм с гальванизированным покрытием типа сендзимир

**Восходящие  
угловые  
сегменты 90°**



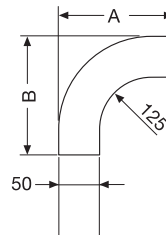
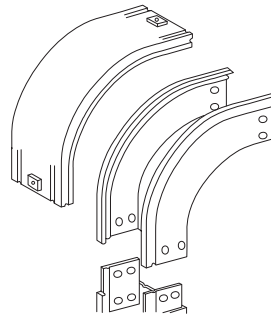
основание	A	B
100	240	240
150	240	240
200	240	240
300	240	240
400	240	240
500	240	240

**Восходящие  
угловые  
сегменты 45°**



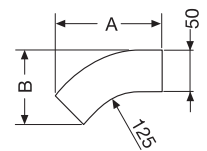
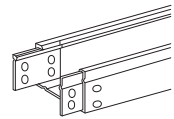
основание	A	B
100	210	140
150	210	140
200	210	140
300	210	140
400	210	140
500	210	140

**Нисходящие  
угловые  
сегменты 90°**



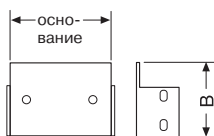
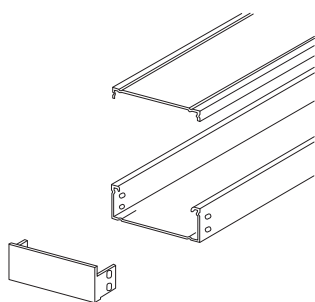
основание	A	B
100	240	240
150	240	240
200	240	240
300	240	240
400	240	240
500	240	240

**Нисходящие  
угловые  
сегменты 45°**



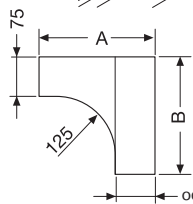
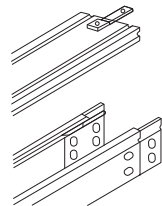
основание	A	B
100	210	140
150	210	140
200	210	140
300	210	140
400	210	140
500	210	140

**Торцевая заглушка**



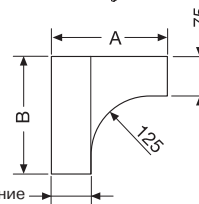
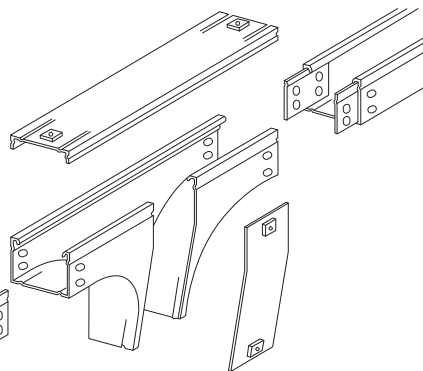
основание	B
100	78
150	78
200	78
300	78
400	78
500	78

**Левый нисходящий  
угловой сегмент 90°**



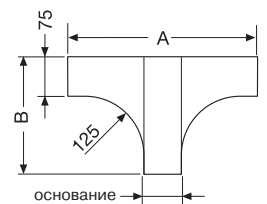
основание	A	B
100	265	370
150	315	370
200	365	370
300	465	370
400	565	370
500	655	370

**Правый нисходящий  
угловой сегмент 90°**



основание	A	B
100	265	370
150	315	370
200	365	370
300	465	370
400	565	370
500	655	370

**Вертикальный  
Т-образный отвод**

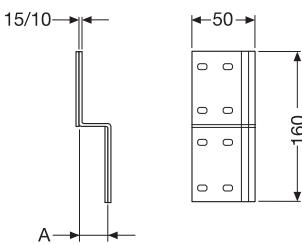
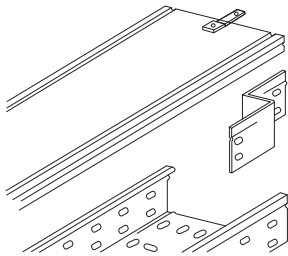


основание	A	B
100	430	370
150	470	370
200	530	370
300	630	370
400	730	370
500	830	370

# Дополнительная техническая информация

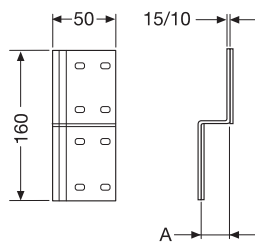
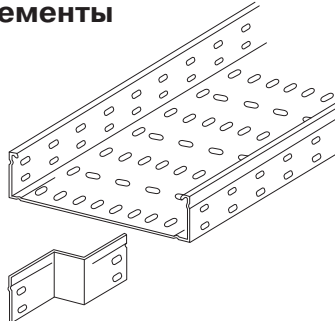
Кабель-каналы высотой 50 мм с гальванизированным покрытием типа сендзимир

## Левосторонние сужающие соединительные элементы



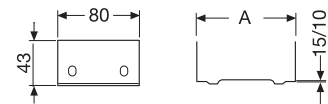
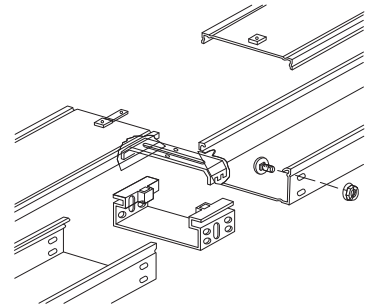
A
50
100
150
200

## Правосторонние сужающие соединительные элементы



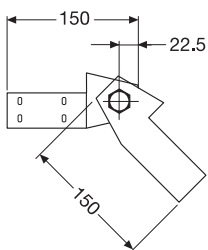
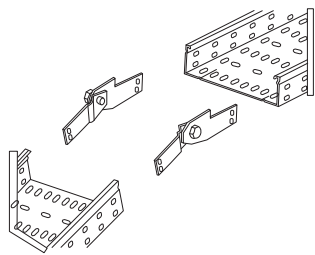
A
50
100
150
200

## Механическое соединение

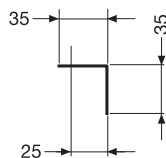
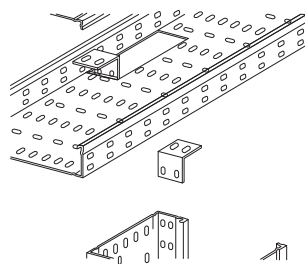


основание	A
100	98.4
150	148.4
200	198
300	298
400	397.6
500	497.6

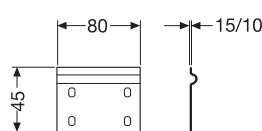
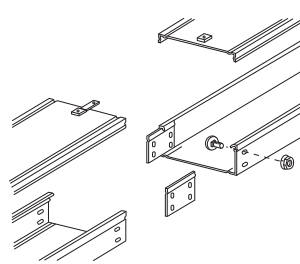
## Регулируемый вертикальный узел



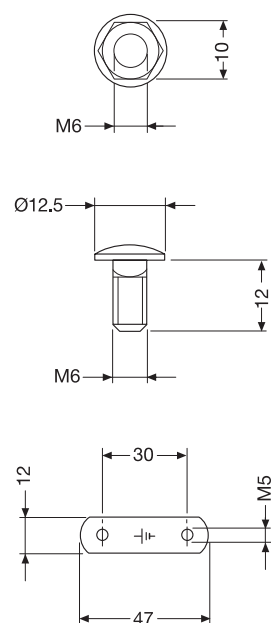
## Вертикальный узел 90°



## Плоские узлы для кабель-каналов



## Винты, гайки и мост для заземления

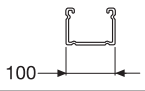
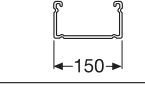
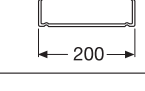
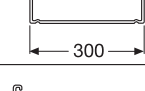
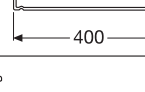
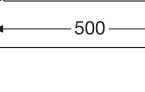




# Дополнительная техническая информация

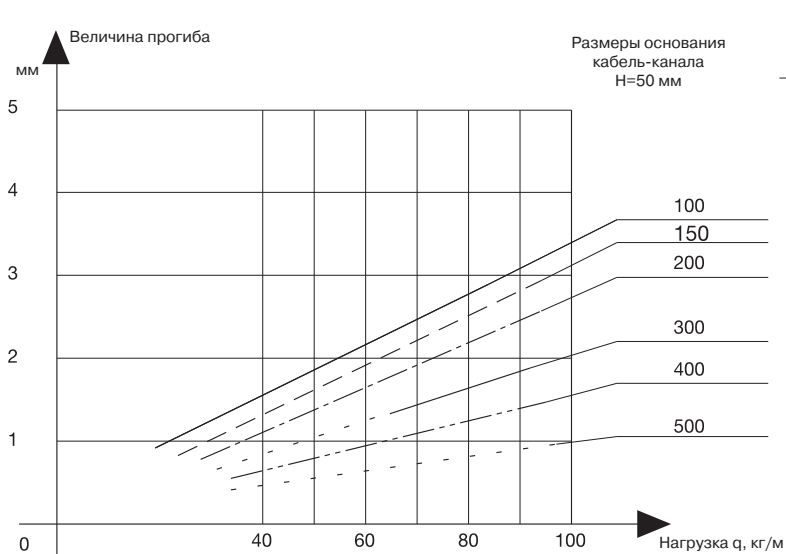
## Кабель-каналы высотой 50 мм с гальванизированным покрытием типа сендзимир

### Сечение кабель-каналов и количество укладываемых в них кабелей

Размер кабель-канала	Площадь поперечного сечения отделения, см <sup>2</sup>	Максимальное число однополюсных проводов Н07V-K с 50% коэффициентом понижения, в соотв. с СЕI 64-8												Максимальное допустимое сечение кабеля Н07V-K, мм <sup>2</sup>
		Сеч. 6 мм <sup>2</sup>	Сеч. 10 мм <sup>2</sup>	Сеч. 16 мм <sup>2</sup>	Сеч. 25 мм <sup>2</sup>	Сеч. 35 мм <sup>2</sup>	Сеч. 50 мм <sup>2</sup>	Сеч. 70 мм <sup>2</sup>	Сеч. 95 мм <sup>2</sup>	Сеч. 120 мм <sup>2</sup>	Сеч. 150 мм <sup>2</sup>	Сеч. 185 мм <sup>2</sup>	Сеч. 240 мм <sup>2</sup>	
	62	99	69	50	32	24	19	13	10	8	7	5	4	240
	100	151	103	76	49	38	28	20	16	13	10	8	7	240
	126	202	224	102	65	51	37	27	22	17	14	12	8	240
	189	305	244	154	99	76	57	41	33	27	21	17	13	240
	253	408	281	207	132	103	76	55	44	36	29	23	17	240
	317	510	352	259	166	128	96	69	55	46	36	29	23	240

### График максимальной нагрузки кабель-каналов и кабельных лотков

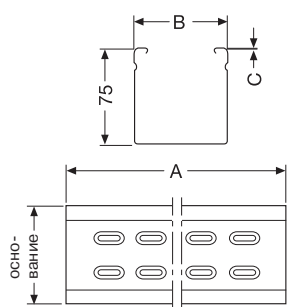
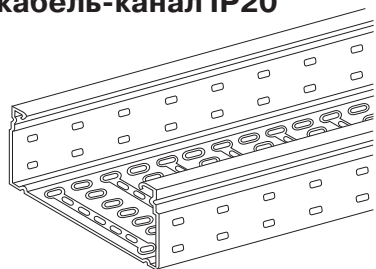
- Равномерно распределенная нагрузка (q)
- Кабель-каналы жестко закреплены на двух опорах (А, В)
- Пролет 2000 мм (L)
- Максимальное значение прогиба находится в середине пролета (F)
- Температура в помещении 20 °С



## Дополнительная техническая информация

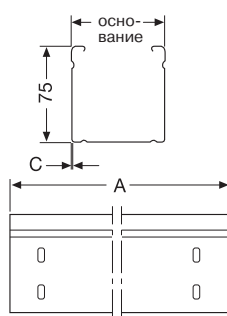
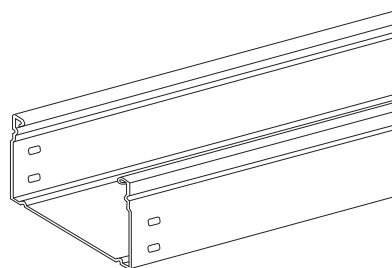
Кабель-каналы высотой 75 мм с гальванизированным покрытием типа сендзимир

### Перфорированный кабель-канал IP20



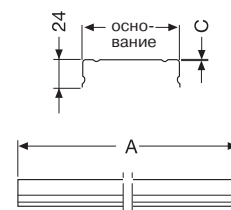
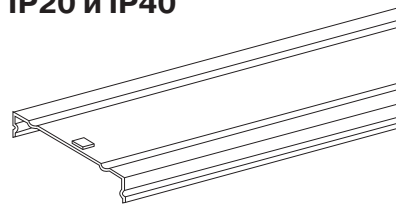
основание	A	C	Масса, кг/м
75	1000/2000/3000	0.8	1.6
100	1000/2000/3000	0.8	1.7
150	1000/2000/3000	1.0	2.8
200	1000/2000/3000	1.0	2.9
300	1000/2000/3000	1.2	3.5
400	1000/2000/3000	1.2	5.0
500	1000/2000/3000	1.2	5.8

### Кабель-канал IP40



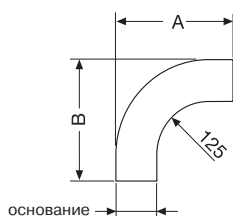
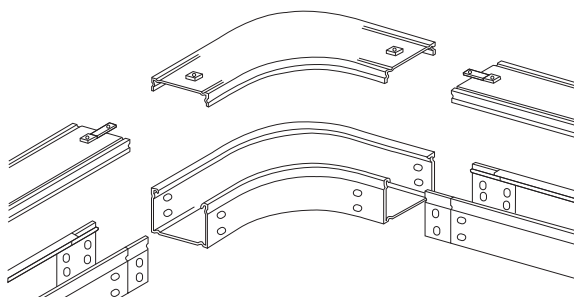
основание	A	C
75	1000/2000/3000	0.8
100	1000/2000/3000	0.8
150	1000/2000/3000	1.0
200	1000/2000/3000	1.0
300	1000/2000/3000	1.2
400	1000/2000/3000	1.2
500	1000/2000/3000	1.2

### Крышка к кабель-каналам IP20 и IP40



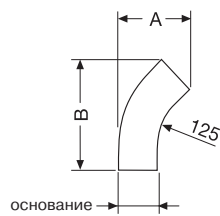
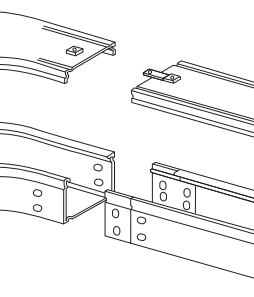
основание	A	C
75	1000/2000/3000	0.6
100	1000/2000/3000	0.6
150	1000/2000/3000	0.6
200	1000/2000/3000	0.6
300	1000/2000/3000	0.8
400	1000/2000/3000	0.8
500	1000/2000/3000	0.8

### Плоский угловой сегмент 90°



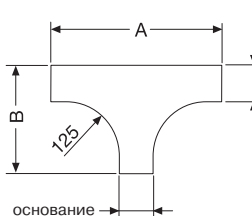
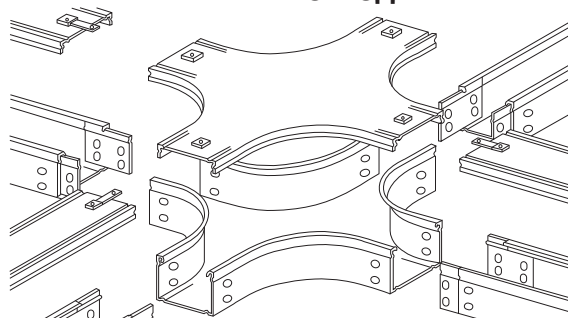
основ.	A	B	Масса, кг
75	240	240	0.94
100	265	265	1.14
150	315	315	1.48
200	365	365	1.86
300	465	465	2.73
400	565	565	3.76
500	665	665	4.95

### Плоский угловой сегмент 45°



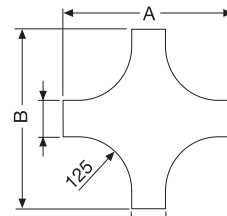
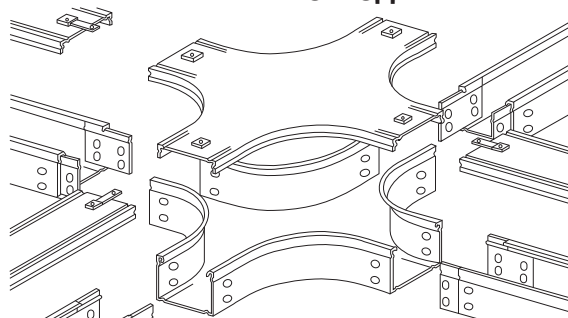
основ.	A	B	Масса, кг
75	140	210	0.53
100	165	227	0.65
150	215	263	0.82
200	265	298	1.00
300	365	369	1.41
400	465	440	1.78
500	565	510	2.40

### Плоский Т-образный отвод



основ.	A	B	Масса, кг
75	405	240	1.22
100	430	265	1.45
150	480	315	1.83
200	530	365	2.24
300	630	465	3.18
400	730	565	4.28
500	830	665	5.54

### Плоский крестообразный отвод

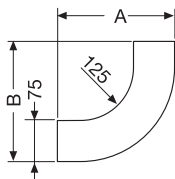
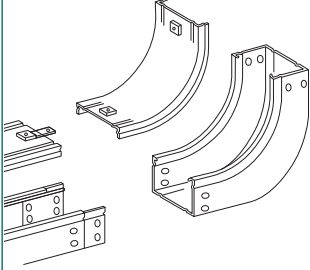


основ.	A	B	Масса, кг
75	405	405	1.20
100	430	430	2.00
150	480	480	2.41
200	530	530	2.86
300	630	630	3.87
400	730	730	5.04
500	830	830	6.37

## Дополнительная техническая информация

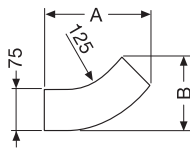
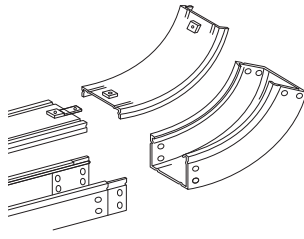
Кабель-каналы высотой 75 мм с гальванизированным покрытием типа сендзимир

**Восходящий  
угловой сегмент 90°**



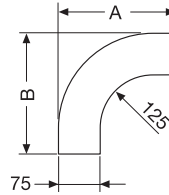
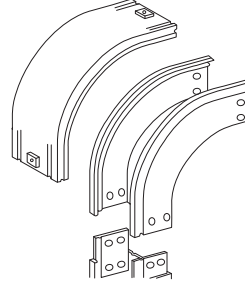
основ.	A	B	Масса, кг
75	240	240	0.82
100	240	240	1.07
150	240	240	1.26
200	240	240	1.44
300	240	240	1.83
400	240	240	2.19
500	240	240	2.56

**Восходящий  
угловой сегмент 45°**



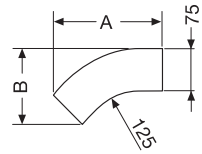
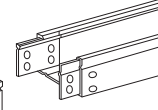
основ.	A	B	Масса, кг
75	210	140	0.84
100	210	140	0.96
150	210	140	0.76
200	210	140	0.87
300	210	140	1.11
400	210	140	1.32
500	210	140	1.55

**Нисходящий  
угловой сегмент 90°**



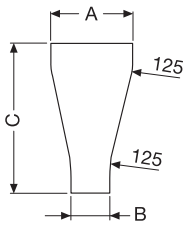
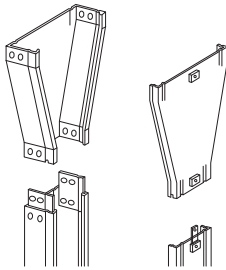
основ.	A	B	Масса, кг
75	240	240	0.84
100	240	240	0.96
150	240	240	1.09
200	240	240	1.22
300	240	240	1.48
400	240	240	1.75
500	240	240	2.05

**Нисходящий  
угловой сегмент 45°**



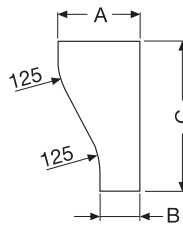
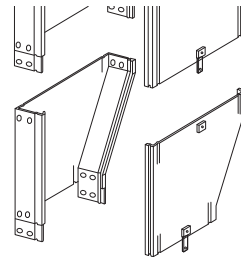
основ.	A	B	Масса, кг
75	210	140	0.50
100	210	140	0.65
150	210	140	0.76
200	210	140	0.87
300	210	140	1.11
400	210	140	1.32
500	210	140	1.55

**Концентрическое сужающее  
соединение**

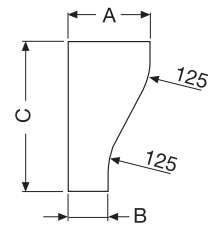


A	B	C	Масса, кг
100	75	300	1.20
150	75	300	1.25
150	100	300	1.30
200	75	300	1.45
200	100	300	1.51
200	150	300	1.61
300	200	300	2.15
400	300	300	2.55
500	400	300	3.01

**Левосторонние и правосторонние сужающие  
соединительные элементы**



A	B	C	Масса, кг
100	75	300	1.00
150	75	300	1.23
150	100	300	1.27
200	75	300	1.42
200	100	300	1.49
200	150	300	1.57
300	200	300	1.90
400	300	300	2.58
500	400	300	3.05

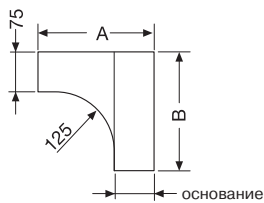
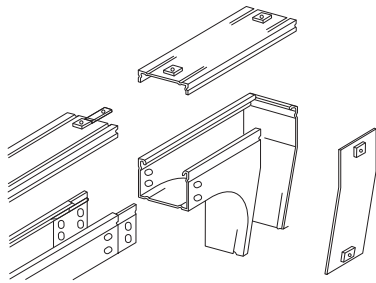


A	B	C	Масса, кг
100	75	300	1.00
150	75	300	1.23
150	100	300	1.27
200	75	300	1.42
200	100	300	1.49
200	150	300	1.57
300	200	300	1.90
400	300	300	2.58
500	400	300	3.05

## Дополнительная техническая информация

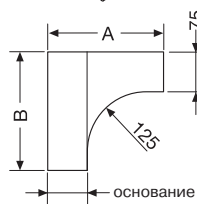
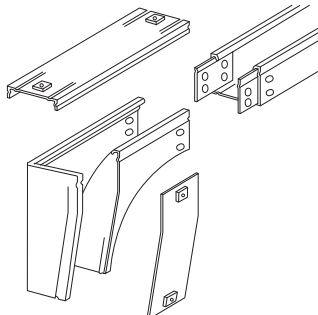
Кабель-каналы высотой 75 мм с гальванизированным покрытием типа сендзимир

### Левый нисходящий угловой сегмент 90°

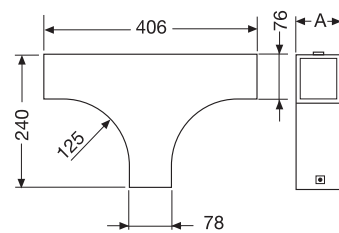
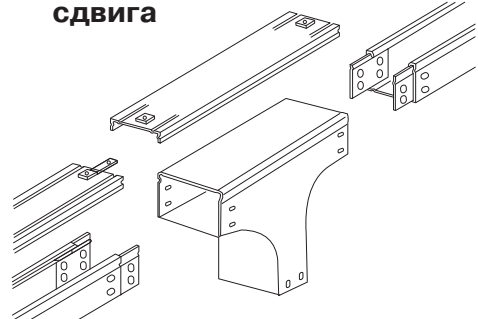


основание	A	B	Масса, кг
75	240	370	1.25
100	265	370	1.48
150	315	370	1.78
200	365	370	2.67
300	465	370	3.20
400	565	370	6.90
500	665	370	9.30

### Правый нисходящий угловой сегмент 90°

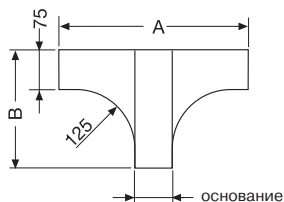
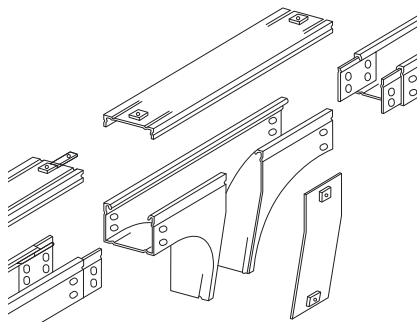


### Вертикальный Т-образный отвод без выравнивающего сдвига



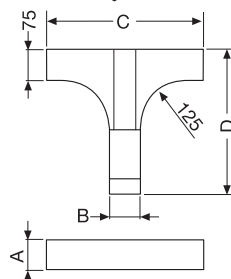
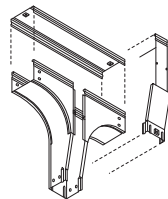
A	Масса, кг
75	1.50
100	1.75
150	2.11
200	2.37
300	3.02
400	3.74
500	4.47

### Вертикальный Т-образный отвод с выравнивающим сдвигом



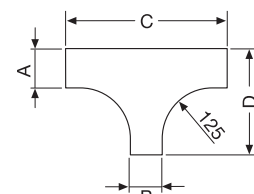
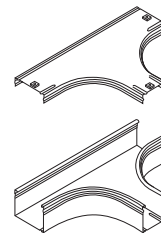
основание	A	B	Масса, кг
75	405	370	2.75
100	430	370	2.85
150	480	370	3.25
200	530	370	3.60
300	630	370	4.40
400	730	370	7.43
500	830	370	10.33

### Вертикальный Т-образный отвод с сужением



A	B	C	D	Масса, кг
100	75	405	370	2.13
150	75	405	370	2.53
150	100	430	370	2.66
200	75	405	370	2.9
200	100	430	370	3.09
200	150	480	370	3.45
300	75	405	370	3.69
300	100	430	370	3.9
300	150	480	370	4.32
300	200	530	370	4.8

### Плоский Т-образный отвод с сужением

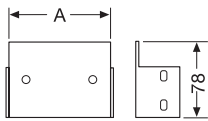
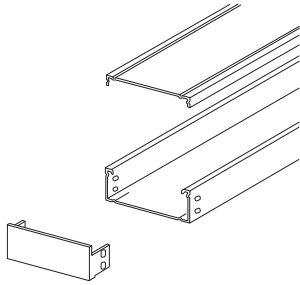


A	B	C	D	Масса, кг
100	75	407	266	1.7
150	75	407	316	1.97
150	100	432	316	2.08
200	75	407	366	2.26
200	100	432	366	2.40
200	150	482	366	2.69
300	75	407	466	2.80
300	100	432	466	2.96
300	150	482	466	3.40
300	200	532	466	3.76

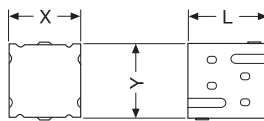
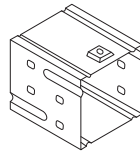
## Дополнительная техническая информация

Кабель-каналы высотой 75 мм с гальванизированным покрытием типа сендзимир

### Торцевая заглушка



### Выравнивающий элемент



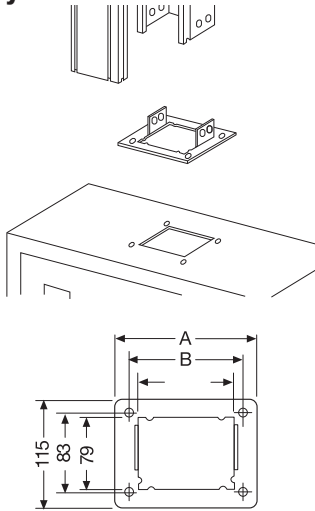
A	Масса, кг
75	0,085
100	0,100
150	0,135
200	0,170
300	0,240
400	0,310
500	0,380

основание	X	Y	L
75	75	78,5	85
100	100	78,5	85
150	150	78,5	85
200	200	78,5	85
300	300	78,5	85
400	400	78,5	85
500	500	78,5	85

## Дополнительная техническая информация

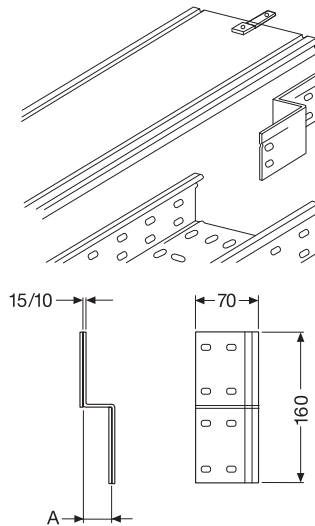
Кабель-каналы высотой 75 мм с гальванизированным покрытием типа сендзимир

### Фланец соединительный для крепления к распределительному щиту



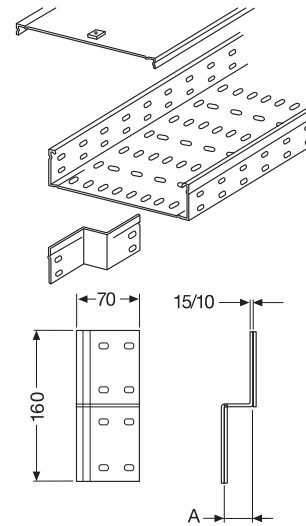
основание	A	B	Масса, кг
75	125	93	0.14
100	150	118	0.16
150	200	168	0.18
200	250	218	0.20
300	350	318	0.25
400	450	418	0.32
500	550	518	0.38

### Левосторонние сужающие соединительные элементы



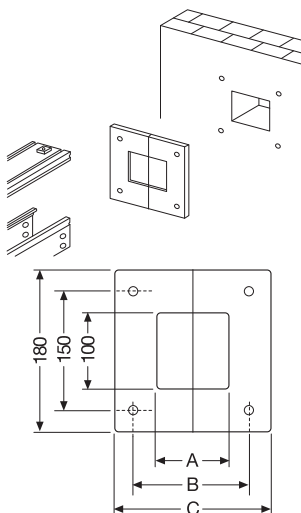
A	Масса, кг
50	0.13
100	0.16
150	0.20
200	0.23

### Правосторонние сужающие соединительные элементы



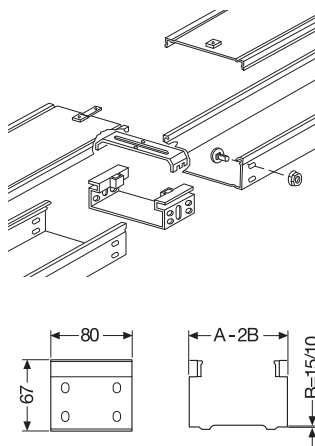
A	Масса, кг
50	0.13
100	0.16
150	0.20
200	0.23

### Настенный фланец



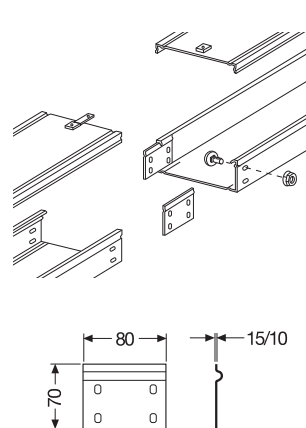
A	B	C	Масса, кг
75	145	180	0.45
100	165	200	0.48
150	215	250	0.6
200	265	300	0.73
300	365	400	0.96
400	465	500	1.19
500	565	600	1.41

### Механическое соединение и поперечина



A	Масса, кг
75	0.24
100	0.34
150	0.50
200	0.68
300	1.02
400	1.36
500	1.70

### Плоские узлы для кабель-каналов

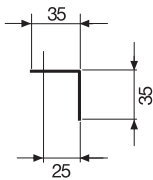
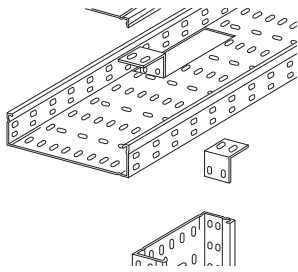


A	Масса, кг
75	0.24
100	0.34
150	0.50
200	0.68
300	1.02
400	1.36
500	1.70

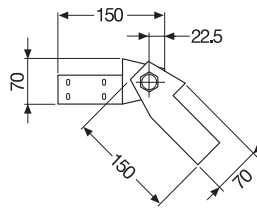
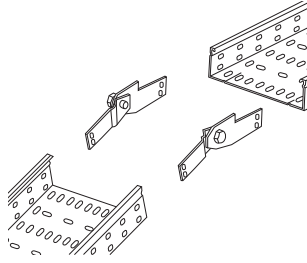
## Дополнительная техническая информация

Кабель-каналы высотой 75 мм с гальванизированным покрытием типа сендзимир

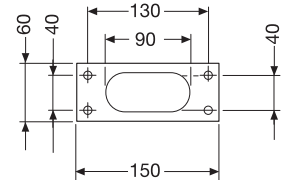
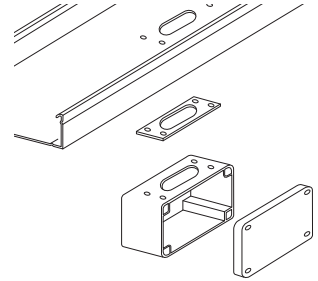
### Вертикальный узел 90°



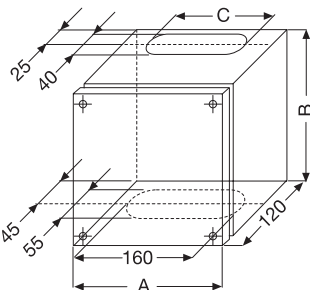
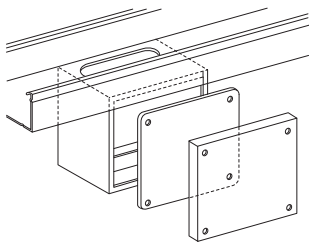
### Регулируемый вертикальный узел



### Разводное соединение

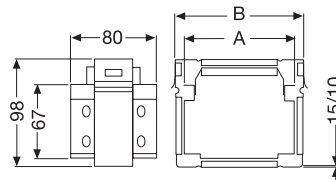
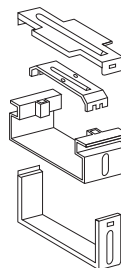


### Металлическая разводная коробка с IP55



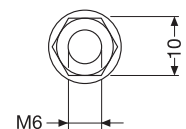
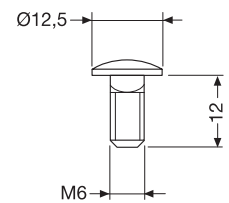
код	A	B	C
07 857	200	200	140
07 858	300	300	240
07 859	400	400	340
07 860	600	600	540

### Соединение с IP44



A	B
75	93
100	118
150	168
200	218
300	318
400	418
500	518

### Винты с гайками



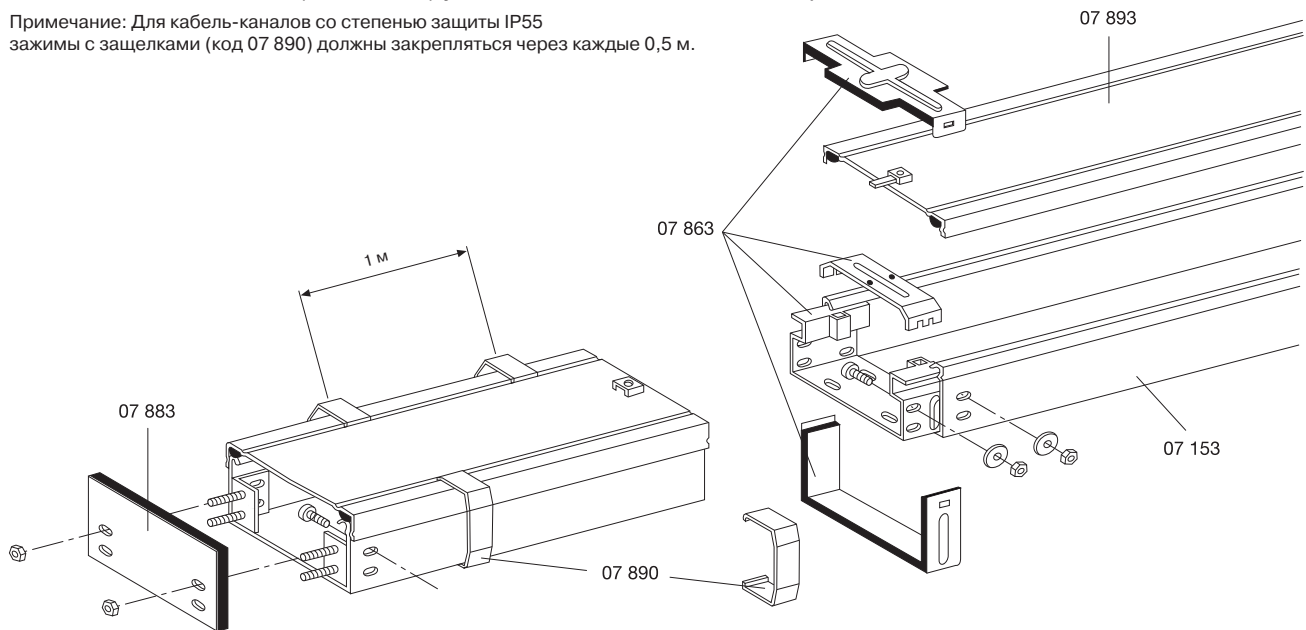
## Дополнительная техническая информация

### Кабель-каналы высотой 75 мм с гальванизированным покрытием типа сендзимир

#### Схема сборки для кабель-канала IP44

- Соединение IP44
- Торцевая заглушка IP44 и IP55
- Крышка с уплотнением
- Зажимы с защелками (код 07 890) устанавливаются с шагом 1 метр

Примечание: Для кабель-каналов со степенью защиты IP55 зажимы с защелками (код 07 890) должны закрепляться через каждые 0,5 м.

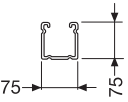
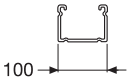
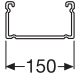
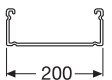
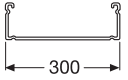
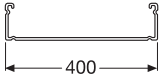
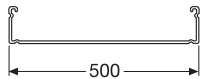




# Дополнительная техническая информация

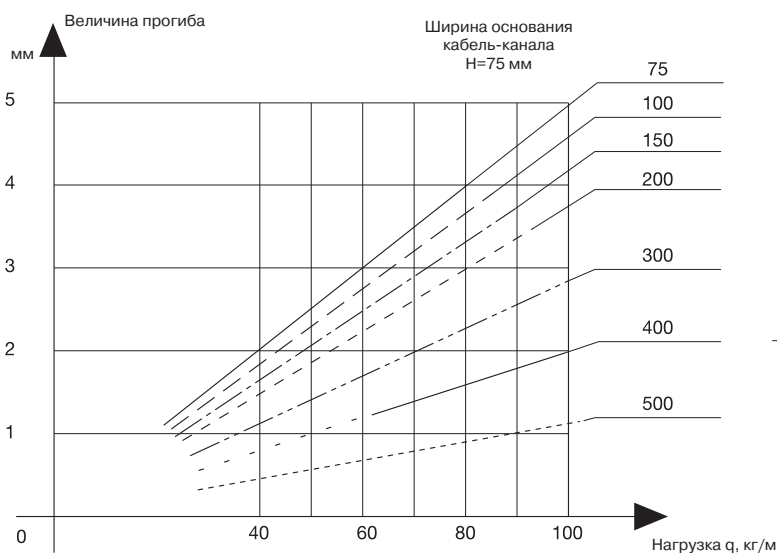
## Кабель-каналы высотой 75 мм с гальванизированным покрытием типа сендзимир

### Сечение кабель-каналов и количество укладываемых в них кабелей

Размер кабель-канала	Площадь поперечного сечения отделения, см <sup>2</sup>	Максимальное число однополюсных проводов Н07V-K с 50% коэффициентом понижения, в соотв. с СЕI 64-8												Максимальное допустимое сечение кабеля Н07V-K, мм <sup>2</sup>
		Сеч. 6 мм <sup>2</sup>	Сеч. 10 мм <sup>2</sup>	Сеч. 16 мм <sup>2</sup>	Сеч. 25 мм <sup>2</sup>	Сеч. 35 мм <sup>2</sup>	Сеч. 50 мм <sup>2</sup>	Сеч. 70 мм <sup>2</sup>	Сеч. 95 мм <sup>2</sup>	Сеч. 120 мм <sup>2</sup>	Сеч. 150 мм <sup>2</sup>	Сеч. 185 мм <sup>2</sup>	Сеч. 240 мм <sup>2</sup>	
	54,25	87	60	44	28	22	16	11	9	7	6	5	4	240
	73	117	81	59	38	29	22	16	12	10	8	6	5	240
	110,5	178	122	90	58	45	33	24	19	16	12	10	8	240
	148	238	264	121	77	60	44	32	26	21	17	14	10	240
	223	359	287	182	117	90	67	49	39	32	25	21	16	240
	298	480	331	244	156	121	90	65	52	43	34	28	21	240
	373	601	414	305	196	151	113	82	65	54	43	35	27	240

### График максимальной нагрузки металлических кабель-каналов высотой 75 мм

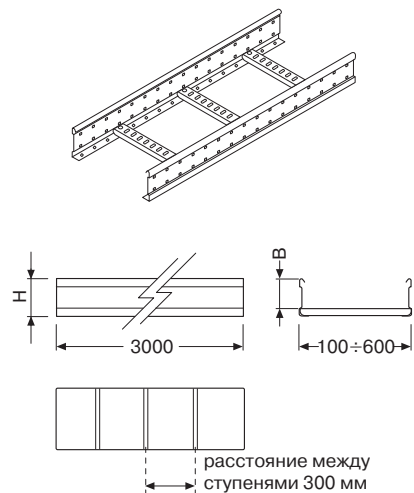
- Равномерно распределенная нагрузка (q)
- Кабель-каналы жестко закреплены на двух опорах (А, В)
- Пролет 2000 мм (L)
- Максимальное значение прогиба находится в середине пролета (F)
- Температура в помещении 20 °С



# Дополнительная техническая информация

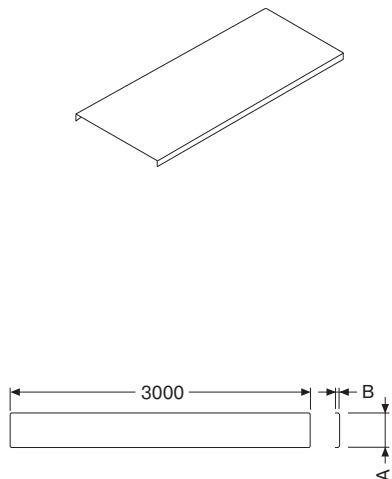
## Кабельные лотки лестничного типа с пост-гальванизацией

### Кабельный лоток



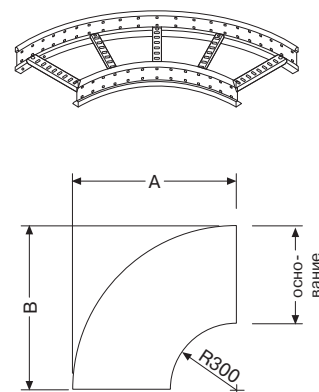
H	B (полезное пространство)
60	40
100	80
130	110

### Крышка



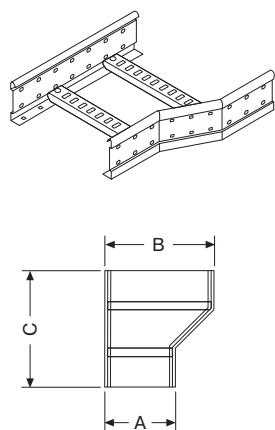
A	B	Толщина
100	26,3	1,5
200	26,3	1,5
300	26,3	1,5
400	26,3	1,5
500	26,3	1,5
600	26,3	1,5

### Плоский угловой сегмент 90°



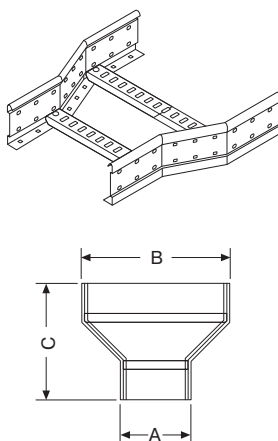
Основание	A	B
100	545	545
200	645	645
300	745	745
400	845	845
500	945	945
600	1045	1045

### Правостороннее соединение с сужением



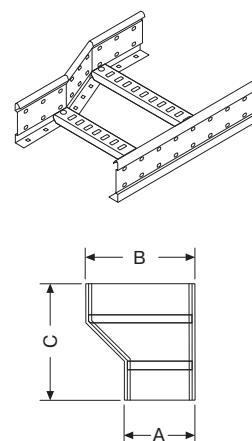
A	B	C
100	200	600
100	300	600
200	300	600
200	400	600
300	400	600
300	500	600
400	500	600
400	600	600
500	600	600

### Концентрическое соединение



A	B	C
100	200	600
100	300	600
200	300	600
200	400	600
300	400	600
300	500	600
400	500	600
400	600	600
500	600	600

### Левостороннее соединение с сужением

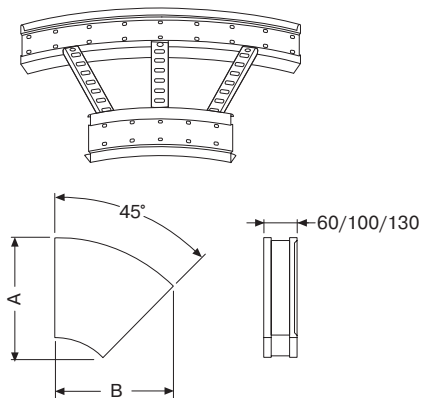


A	B	C
100	200	600
100	300	600
200	300	600
200	400	600
300	400	600
300	500	600
400	500	600
400	600	600
500	600	600

# Дополнительная техническая информация

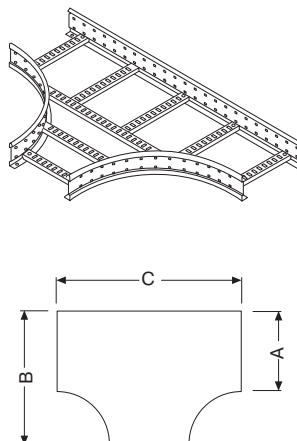
## Кабельные лотки лестничного типа с пост-гальванизацией

**Плоский угловой сегмент 45°**



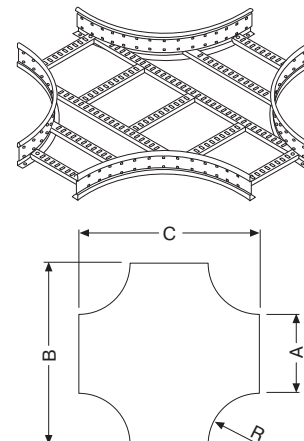
основание	A	B
100	290	530
200	390	601
300	490	672
400	590	742
500	690	813
600	790	884

**Плоский Т-образный отвод**



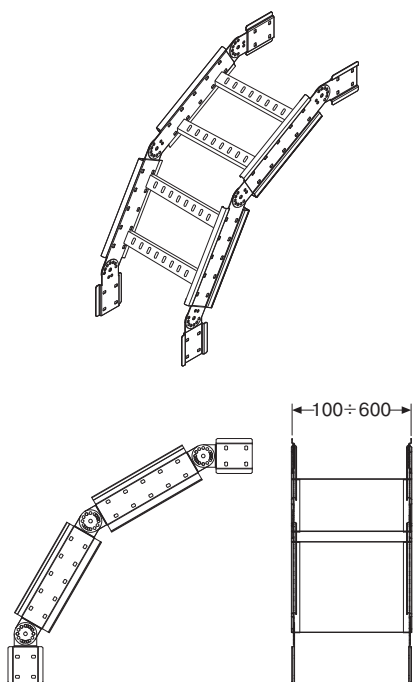
A	B	C
100	545	990
200	645	1090
300	745	1190
400	845	1290
500	945	1390
600	1045	1490

**Плоский крестообразный отвод**

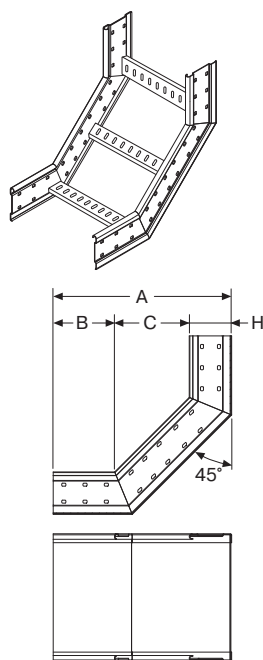


A	B	C
100	990	990
200	1090	1090
300	1190	1190
400	1290	1290
500	1390	1390
600	1490	1490

**Восходящий и нисходящий навесные угловые сегменты от 0° до 90°**

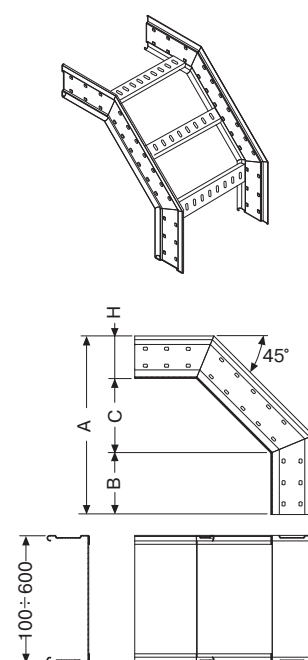


**Восходящий угловой сегмент 90°**



H	A	B	C
60	380,7	145	175,7
100	420,7	145	175,7
130	450,7	145	175,7

**Нисходящий угловой сегмент 90°**

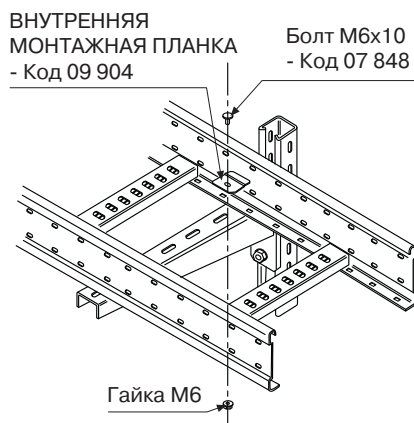


H	A	B	C
60	380,7	145	175,7
100	420,7	145	175,7
130	450,7	145	175,7

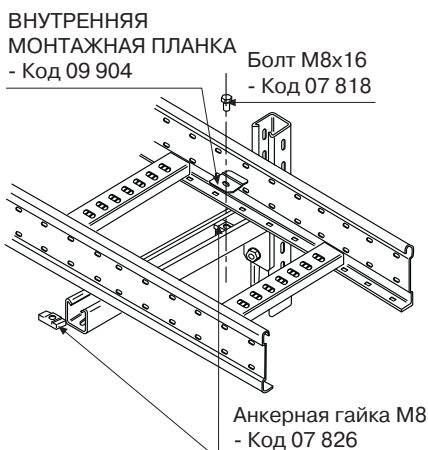
## Дополнительная техническая информация

### Кабельные лотки лестничного типа с пост-гальванизацией

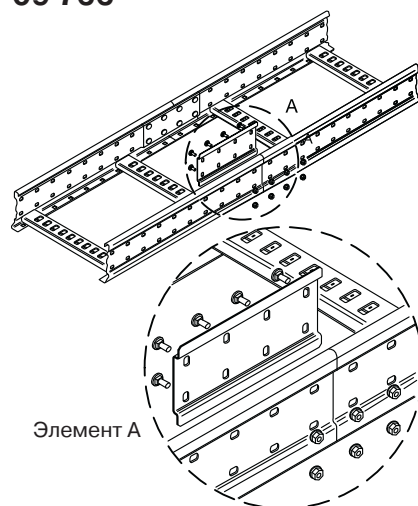
#### Монтаж кабельного лотка лестничного типа на мощных кронштейнах



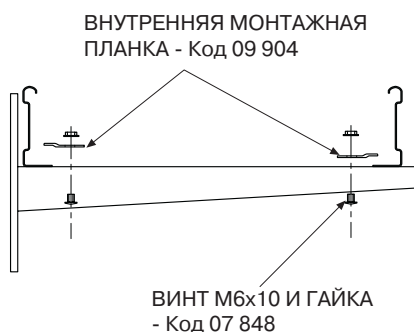
#### Монтаж кабельного лотка лестничного типа на профильных кронштейнах Alfen



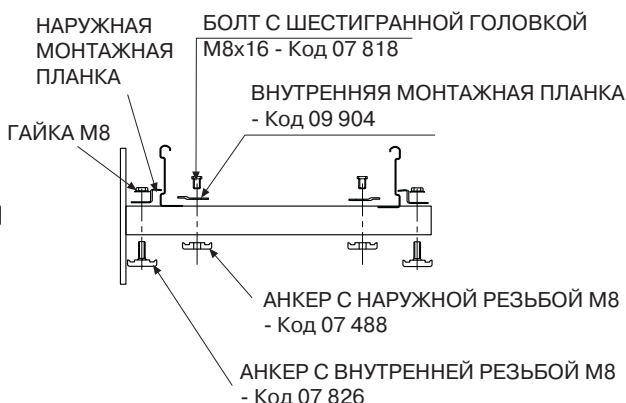
#### Прямое соединение для глухих и перфорированных кабельных лотков лестничного типа Коды 09 760, 09 763, 09 766



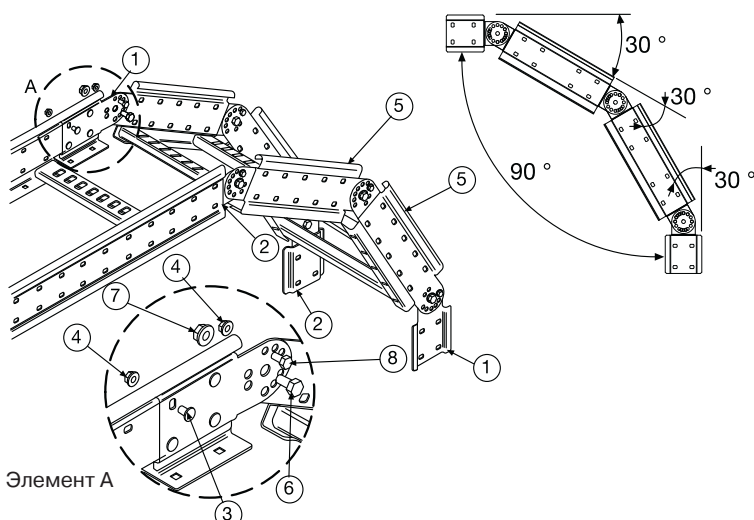
#### Монтаж кабельного лотка лестничного типа на мощных кронштейнах



#### Монтаж кабельного лотка лестничного типа на профильных кронштейнах Alfen



#### Порядок монтажа восходящих и нисходящих навесных угловых сегментов на кабельных лотках лестничного типа

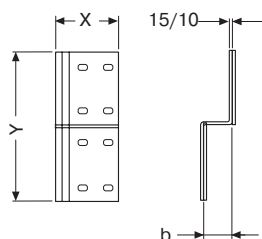
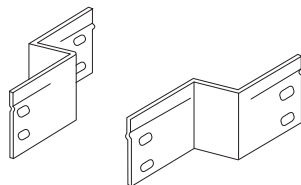


- Закрепите на кабельном лотке регулируемые стыковочные элементы "1" - "2", используя винты с полукруглой головкой "3" и гайки "4".
- Присоедините к стыковочным элементам регулируемые восходящие/нисходящие сегменты "5", используя в качестве шарнира болты с шестигранной головкой M8x16 "6" и соответствующие гайки "7".
- Закрепите стыковочный регулируемый элемент к стыку винтами с шестигранной головкой M6x12 "8" и гайками M6 "4".
- Таким же образом присоедините другие регулируемые элементы "5".

# Дополнительная техническая информация

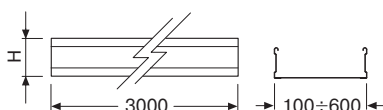
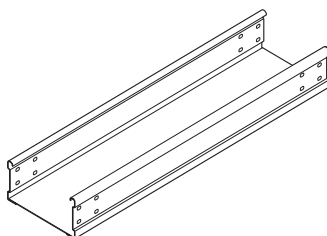
## Кабельные лотки лестничного типа с пост-гальванизацией

### Левый и правый узел с сужением



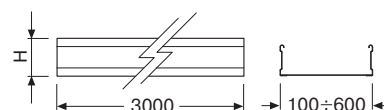
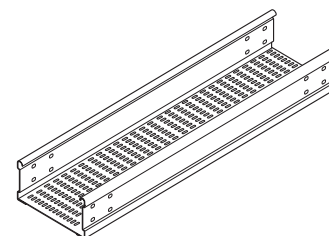
b	Y
50	180
100	180
200	180

### Кабельный лоток с глухим основанием



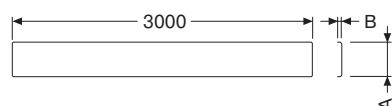
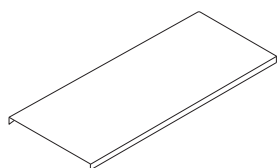
H	толщина
60	1,5
100	1,5
130	1,5

### Кабельный лоток с перфорированным основанием



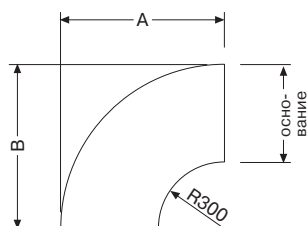
H	толщина
60	1,5
100	1,5
130	1,5

### Крышка



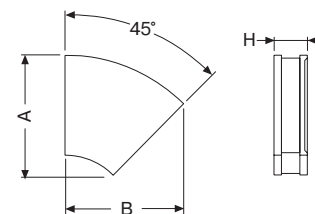
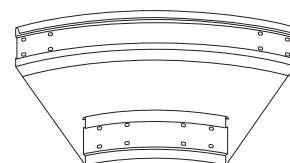
A	B	толщина
100	26,3	1,5
200	26,3	1,5
300	26,3	1,5
400	26,3	1,5
500	26,3	1,5
600	26,3	1,5

### Плоский угол 90°



основание	A	B
100	545	545
200	645	645
300	745	745
400	845	845
500	945	945
600	1045	1045

### Плоский угол 45°

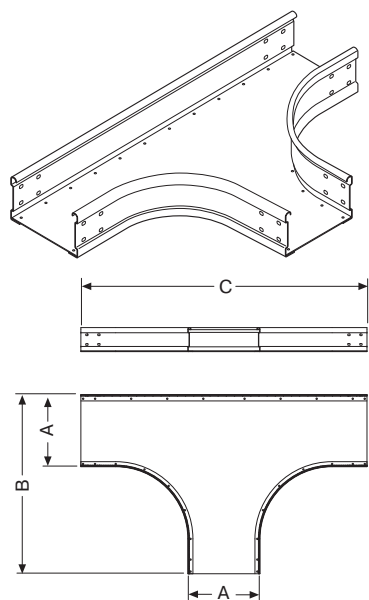


основание	A	B
100	290	530
200	390	601
300	490	672
400	590	742
500	690	813
600	790	884

# Дополнительная техническая информация

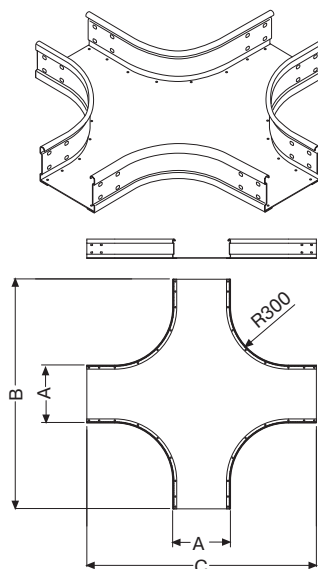
## Кабельные лотки лестничного типа с пост-гальванизацией

**Плоский Т-образный отвод**



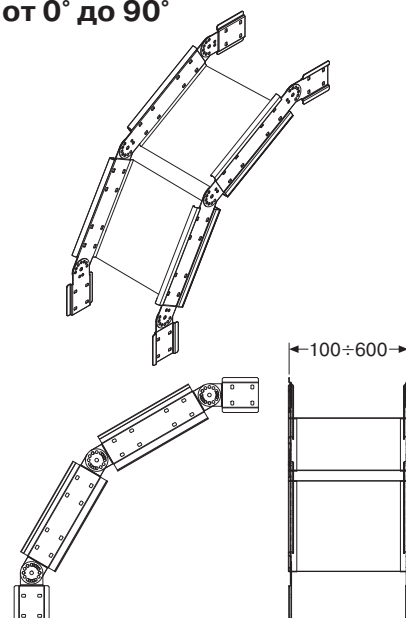
A	B	C
100	545	990
200	645	1090
300	745	1190
400	845	1290
500	945	1390
600	1045	1490

**Плоский крестообразный отвод**

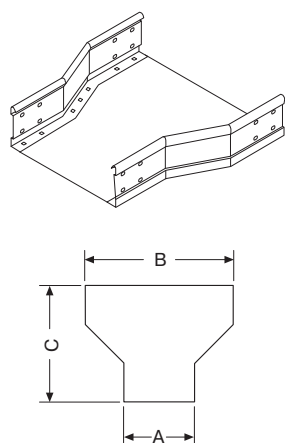


A	B	C
100	990	990
200	1090	1090
300	1190	1190
400	1290	1290
500	1390	1390
600	1490	1490

**Восходящие и нисходящие навесные сегменты, с регулируемым углом от 0° до 90°**

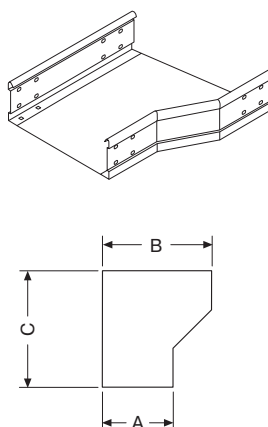


**Концентрический соединитель с сужением**



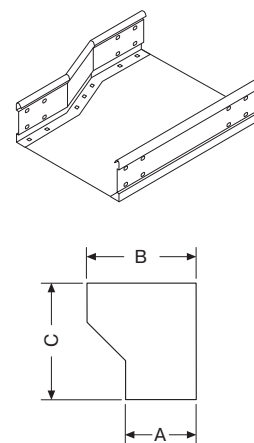
A	B	C
100	200	600
100	300	600
200	300	600
200	400	600
300	400	600
300	500	600
400	500	600
400	600	600
500	600	600

**Правосторонний соединитель с сужением**



A	B	C
100	200	600
100	300	600
200	300	600
200	400	600
300	400	600
300	500	600
400	500	600
400	600	600
500	600	600

**Левосторонний соединитель с сужением**

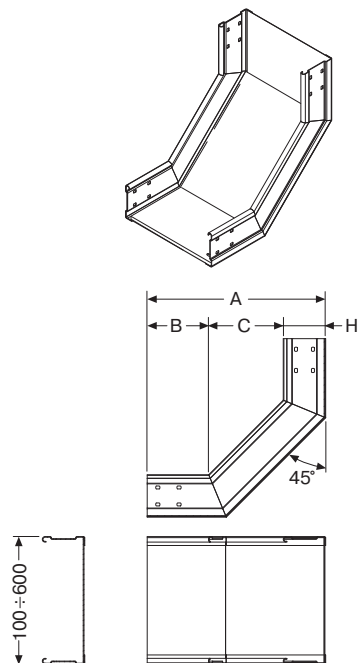


A	B	C
100	200	600
100	300	600
200	300	600
200	400	600
300	400	600
300	500	600
400	500	600
400	600	600
500	600	600

## Дополнительная техническая информация

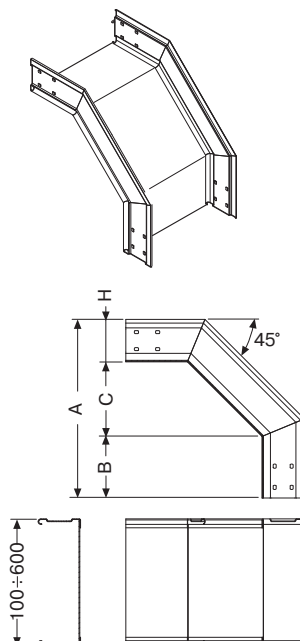
### Кабельные лотки лестничного типа с пост-гальванизацией

**Восходящий угловой сегмент 90°**



Н	А	В	С
60	380,7	145	175,7
100	420,7	145	175,7
130	450,7	145	175,7

**Нисходящий угловой сегмент 90°**



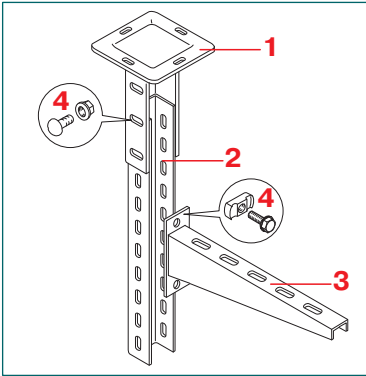
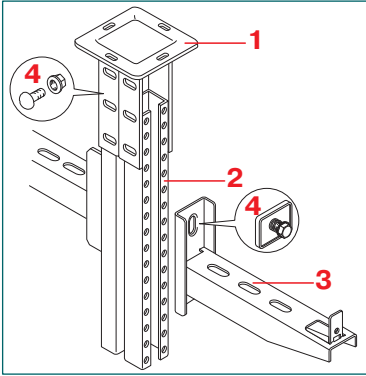
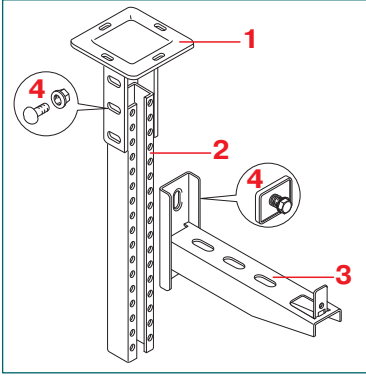
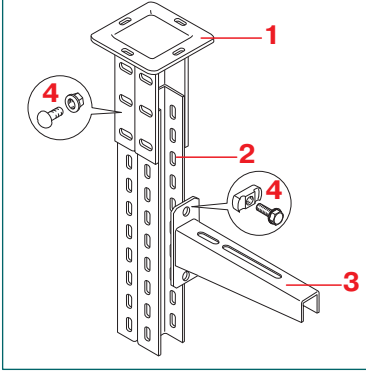
Н	А	В	С
60	380,7	145	175,7
100	420,7	145	175,7
130	450,7	145	175,7

# Дополнительная техническая информация

## Подвесные системы для промышленных кабель-каналов

### Руководство по выбору подвесной системы кабель-канала и кабельного лотка

Пример крепления

	<b>1</b> Анкерные пластины	<b>2</b> Рейки	<b>3</b> Кронштейны	<b>4</b> Детали крепления
	07 984	U-образная 07 956 07 926 Одиночный сплошной профиль сечением 41x41 мм 07 927 Двойной сплошной профиль сечением 82x41 мм	07 785 - 07 786 - 07 787 07 788 - 07 789 - 07 790 09 770 - 09 771 - 09 772 09 773 - 09 774 - 09 775 09 776 - 09 777 - 09 778 09 779	Пластина - рейка Винт 07 849 с гайкой Винт 07 818 с гайкой Винт 07 448 с гайкой Кронштейн - рейка Винт 07 851 с анкерной гайкой
	07 988 - 07 989 - 08 852	C-образная 07 992 - 07 993 - 08 861	07 901 - 07 902 - 07 903 07 904 - 07 905 - 07 906 07 907 - 07 911 - 07 912 07 913 - 07 914 - 07 915 07 916 - 07 917 08 901 - 08 902 - 08 903 08 904 - 08 905 - 08 906 08 907	Пластина - рейка Винт 07 849 с гайкой Винт 07 818 с гайкой Кронштейн - рейка Накладная пластина 07 995
	07 986 - 07 987 - 08851	C-образная 07 992 - 07 993 - 08 861	07 901 - 07 902 - 07 903 07 904 - 07 905 - 07 906 07 907 - 07 911 - 07 912 07 913 - 07 914 - 07 915 07 916 - 07 917 08 901 - 08 902 - 08 903 08 904 - 08 905 - 08 906 08 907	Пластина - рейка Винт 07 849 с гайкой Винт 07 818 с гайкой Кронштейн - рейка Накладная пластина 07 995
	07 949 С болтами для крепления рейки	U-образная 07 956 07 926 Одиночный сплошной профиль сечением 41x41 мм	07 785 - 07 786 - 07 787 07 788 - 07 789 - 07 790 09 770 - 09 771 - 09 772 09 773 - 09 774 - 09 775 09 776 - 09 777 - 09 778 09 779	Пластина - рейка Кронштейн - рейка Винт 07 851 с анкерной гайкой



# Дополнительная техническая информация

## Подвесные системы для промышленных кабель-каналов

### Руководство по выбору подвесной системы кабель-канала и кабельного лотка

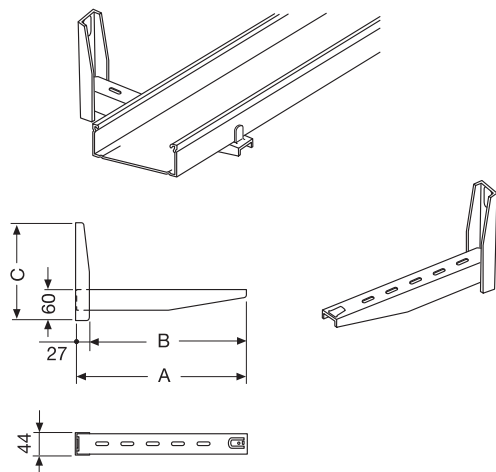
Пример крепления

	<b>1</b>	<b>2</b>	<b>3</b>	<b>4</b>
	<b>Анкерные пластины</b>	<b>Рейки</b>	<b>Кронштейны</b>	<b>Детали крепления</b>
	07 990 - 07 991 - 07 853 С болтами для крепления рейки	С-образная 07 992 - 07 993 - 08 861	07 901 - 07 902 - 07 903 07 904 - 07 905 - 07 906 07 907 - 07 911 - 07 912 07 913 - 07 914 - 07 915 07 916 - 07 917  08 901 - 08 902 - 08 903 08 904 - 08 905 - 08 906 08 907	Пластина - рейка  Кронштейн - рейка Накладная пластина 07 995
	07 985 С болтами для крепления рейки	U-образная 07 956 07 926    Одиночный сплошной профиль сечением 41x41 мм 07 927    Двойной сплошной профиль сечением 82x41 мм	07 785 - 07 786 - 07 787 07 788 - 07 789 - 07 790 09 770 - 09 771 - 09 772 09 773 - 09 774 - 09 775 09 776 - 09 777 - 09 778 09 779	Пластина - рейка  Кронштейн - рейка Винт 07 851 с анкерной гайкой
		Легкой конструкции 07 960	07 671 - 07 672 - 07 673 07 674 - 07 675 - 07 676 07 677 - 07 681 - 07 682 07 683 - 07 684 - 07 685 07 686 - 07 687  08 881 - 08 882 - 08 883 08 884 - 08 885 - 08 886 08 887	Пластина - рейка  Кронштейн - рейка Винт 07 818 с гайкой Винт 07 849 с гайкой
	07 986 - 07 987 - 08851	С-образная 07 992 - 07 993 - 08 861	07 908 - 07 909 - 07 918 07 919 - 08 811 - 08 812	Пластина - рейка Винт 07 818 с гайкой Винт 07 849 с гайкой  Кронштейн - рейка Винт 07 818 с гайкой Винт 07 849 с гайкой

# Дополнительная техническая информация

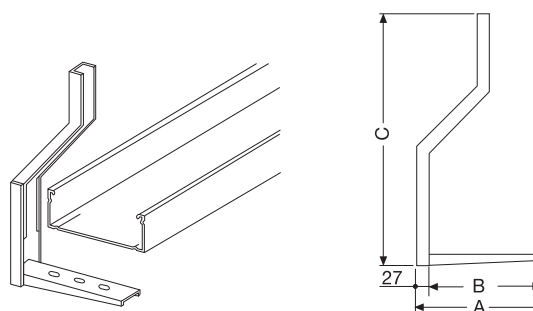
## Подвесные системы для промышленных кабель-каналов

### Кронштейн



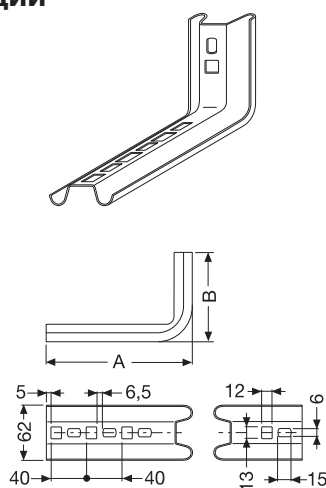
код	основание	A	B	C	нагрузка (Н)
07 901 - 07 911 - 08 801	75	112	85	115	600
07 902 - 07 912 - 08 802	100	137	110	115	600
07 903 - 07 913 - 08 803	150	187	160	115	600
07 904 - 07 914 - 08 804	200	237	210	115	650
07 905 - 07 915 - 08 805	300	337	310	190	650
07 906 - 07 916 - 08 806	400	437	410	190	900
07 907 - 07 917 - 08 807	500	537	510	190	1100

### Z-образный кронштейн



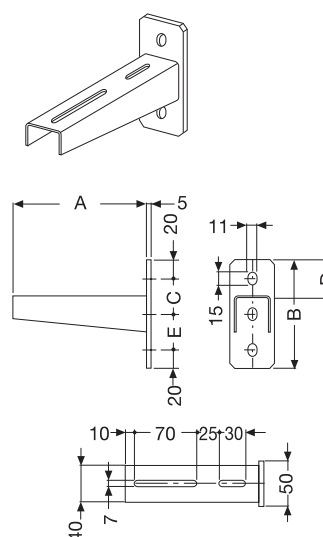
код	основание	A	B	C	нагрузка (Н)
07 908 - 07 918 - 08 811	75/100/150	187	160	415	600
07 909 - 07 919 - 08 812	200/300	337	310	490	650

### Штампованный кронштейн легкой конструкции



код	основание	A	B	нагрузка (Н)
07 671 - 07 681 - 08 881	75	138	100	1000
07 672 - 07 682 - 08 882	100	163	100	1000
07 673 - 07 683 - 08 883	150	213	100	750
07 674 - 07 684 - 08 884	200	266	140	600
07 675 - 07 685 - 08 885	300	366	140	450
07 676 - 07 686 - 08 886	400	466	180	400
07 677 - 07 687 - 08 887	500	566	180	300

### Мощный кронштейн

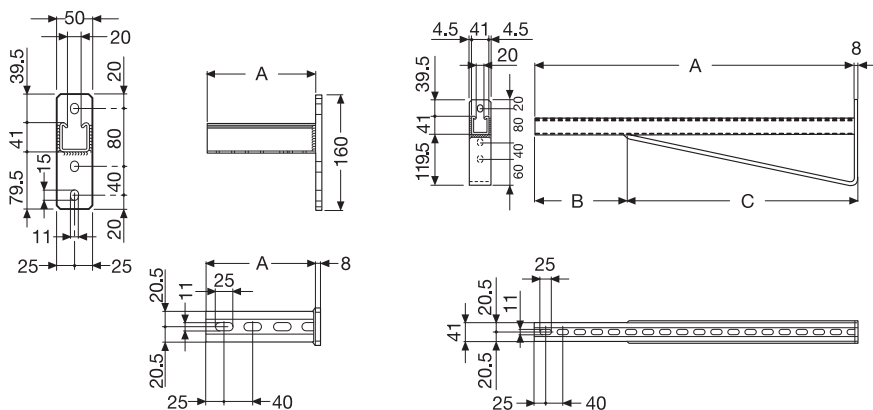


код	A	B	C	D	E	нагрузка (Н)
07 785	150	120	40	40	40	1800
07 786	250	120	40	40	40	1800
07 787	350	160	40	40	80	1800
07 788	450	160	40	40	80	2000
07 789	550	160	40	40	80	2000
07 790	650	160	40	40	80	2000

# Дополнительная техническая информация

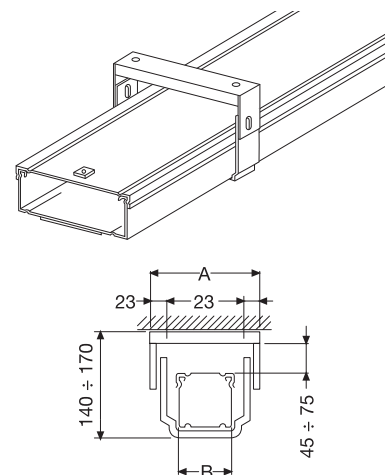
## Подвесные системы для промышленных кабель-каналов

### Профильный кронштейн Alfen



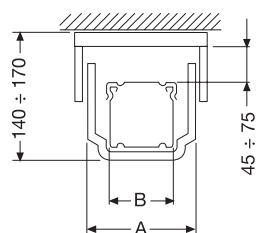
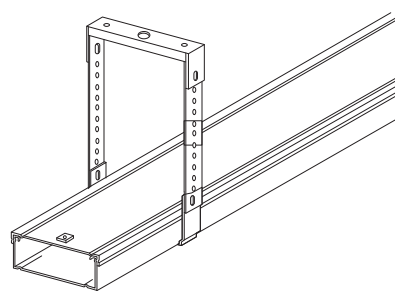
код	A	B	C	нагрузка (Н)
09 770	150	-	-	2000
09 771	250	-	-	1700
09 772	350	-	-	1500
09 773	450	-	-	1300
09 774	550	214	344	2500
09 775	650	314	344	2200
09 776	750	214	543	2500
09 777	850	314	543	2400
09 778	950	414	543	2300
09 779	1050	514	543	2200

### Потолочные фиксирующие поперечины



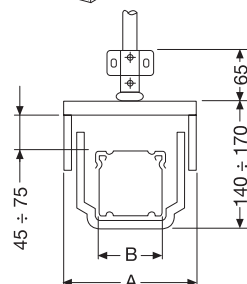
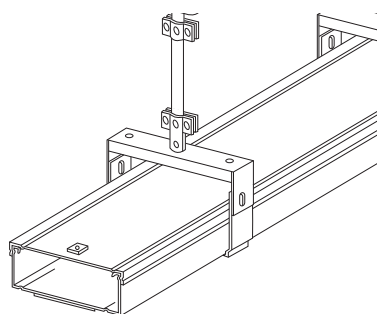
код	A	B
07 941 - 07 951 - 08 831	106	75
07 942 - 07 952 - 08 832	131	100
07 943 - 07 953 - 08 833	181	150
07 944 - 07 954 - 08 834	231	200
07 945 - 07 955 - 08 835	331	300

### Подвесные опоры



код	A	B
07 961 - 07 971 - 08 841	103	75
07 962 - 07 972 - 08 842	128	100
07 963 - 07 973 - 08 843	178	150
07 964 - 07 974 - 08 844	228	200
07 965 - 07 975 - 08 845	328	300

### Поперечина с кольцевым выступом для трубы Ø 22 мм



код	A	B
07 921 - 07 931 - 08 821	106	75
07 922 - 07 932 - 08 822	131	100
07 923 - 07 933 - 08 823	181	150
07 924 - 07 934 - 08 824	231	200
07 925 - 07 935 - 08 825	331	300

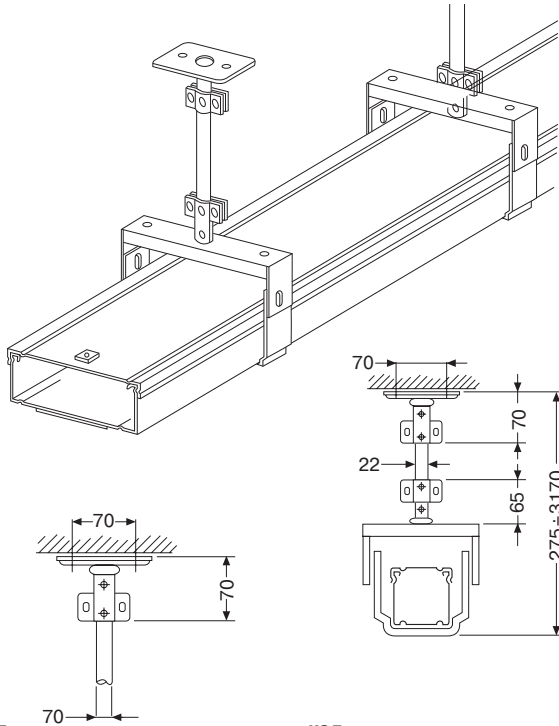
## Дополнительная техническая информация

### Подвесные системы для промышленных кабель-каналов

**Пластина с кольцевым выступом для трубы  
Ø 22 мм**

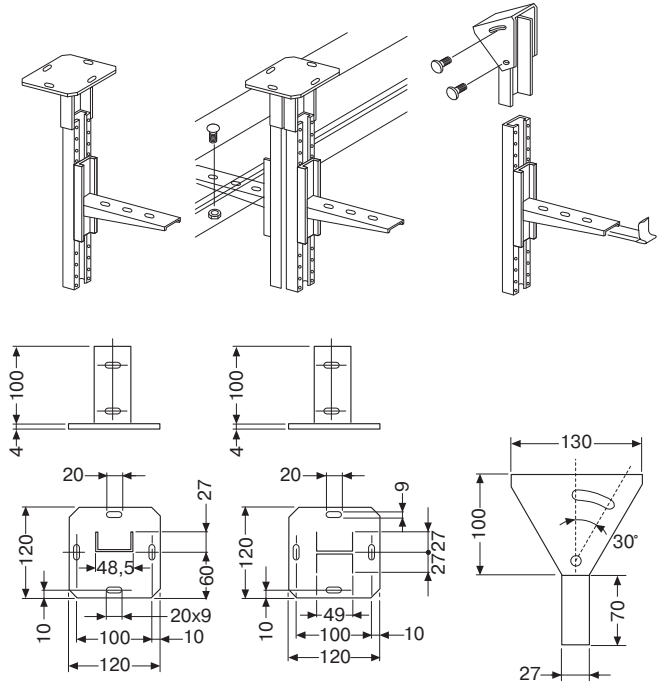
**Труба Ø 22 мм**

**Потолочная анкерная  
пластина**



**код**  
07 978 - 07 979 - 08 854

**код**  
07 982 - 07 983 - 08 862

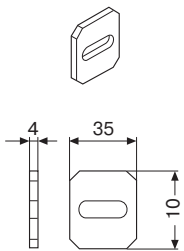


**код**  
07 986 - 07 987 - 08 851

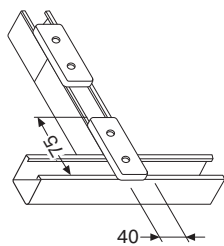
**код**  
07 988 - 07 989 - 08 852

**код**  
07 990 - 07 991 - 08 853

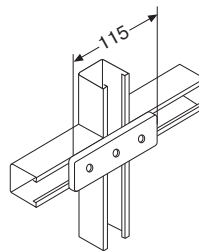
**Плоские перфорированные фиксирующие пластины**



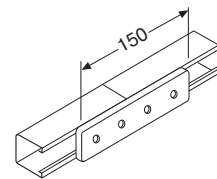
**код**  
07 437



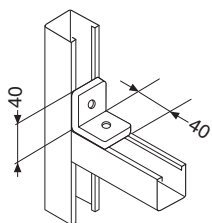
**код**  
07 967



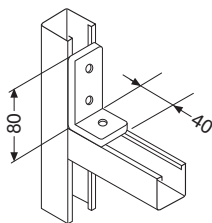
**код**  
07 976



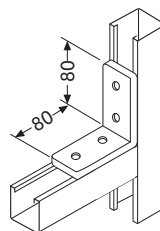
**код**  
07 968



**код**  
07 969



**код**  
07 977

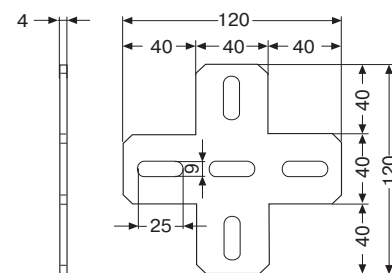
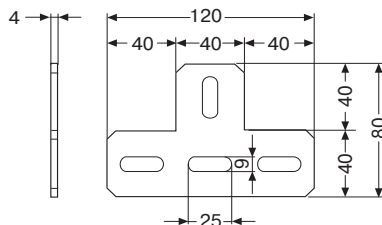
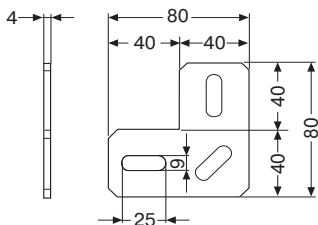
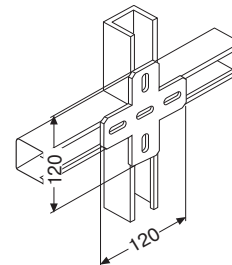
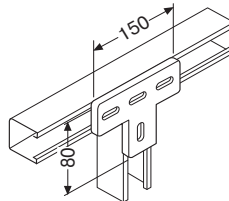
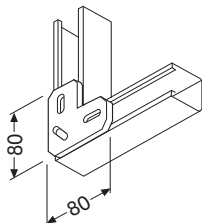


**код**  
07 970

## Дополнительная техническая информация

### Подвесные системы для промышленных кабель-каналов

Плоские угловые (90°), Т-образные, крестообразные перфорированные фиксирующие пластины



**КОД**  
07 980

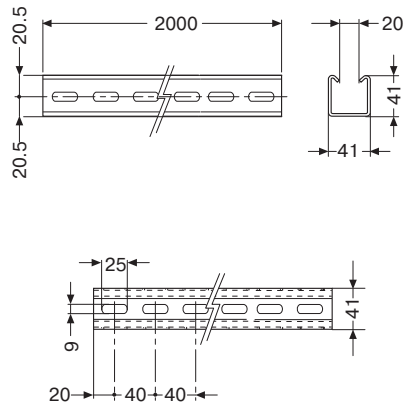
**КОД**  
07 981

**КОД**  
07 438

# Дополнительная техническая информация

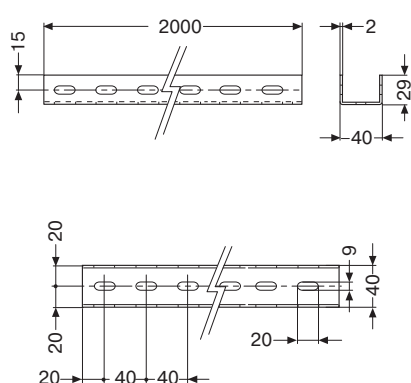
## Подвесные системы для промышленных кабель-каналов

**Перфорированная профильная рейка под анкерные винты**



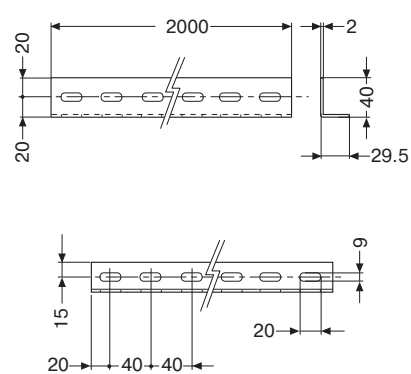
**код**  
07 956

**Рейка С-образного профиля**



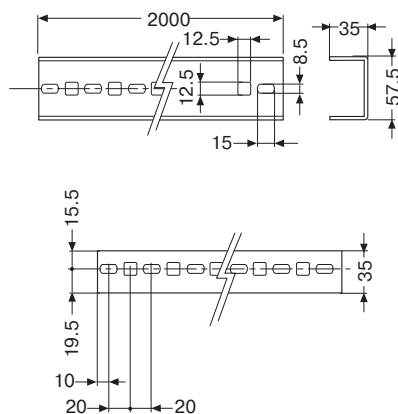
**код**  
07 958 - 07 948 - 08 864

**Рейка многоцелевая L-образного профиля**



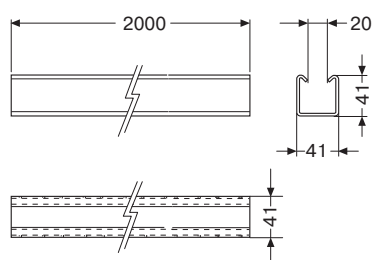
**код**  
07 957 - 07 947 - 08 863

**Мощная рейка С-образного профиля**



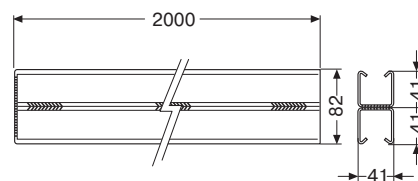
**код**  
07 959

**Рейка сплошная под анкерные винты**



**код**  
07 926

**Рейка двойного сплошного профиля**

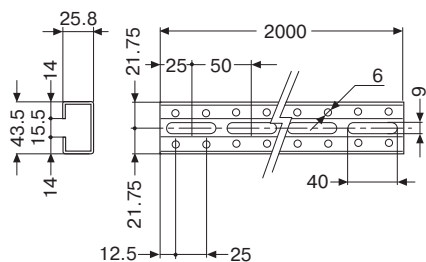
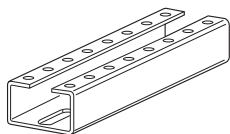


**код**  
07 927

# Дополнительная техническая информация

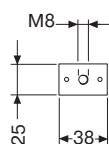
## Подвесные системы для промышленных кабель-каналов

**Подвесная рейка  
С-образного профиля**



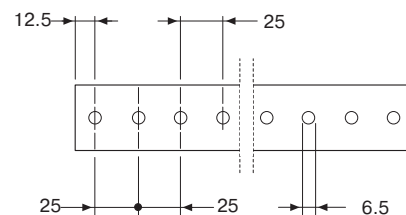
**код**  
07 992 - 07 993 - 08 861

**Накладная пластина  
для С-образного профиля**



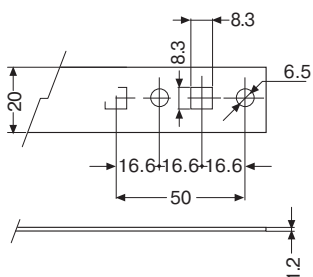
**код**  
07 995

**Гальванизированная  
перфорированная планка**



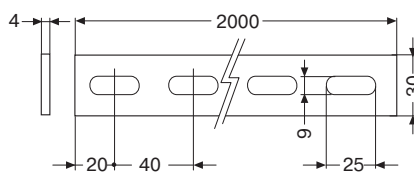
**код**  
07 996

**Легкая перфорированная  
планка**



**код**  
07 997

**Плоская перфорированная  
рейка**



**код**  
07 998

# Техническая информация

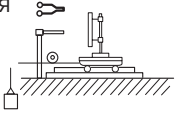
## Степень защиты ИК и испытания на самозатухание

### Степень защиты от механических ударов ИК по стандарту CEI EN 50102

Код ИК	Энергия удара (Дж)	Код ИК	Энергия удара (Дж)
00	Защита отсутствует	06	1 Дж
01	0,15 Дж	07	2 Дж
02	0,2 Дж	08	5 Дж
03	0,35 Дж	09	10 Дж
04	0,5 Дж	10	20 Дж
05	0,7 Дж		

Примечание: Используемое испытательное оборудование включает пружинный ударник, маятниковый ударник и вертикальный ударник.

### Степени самозатухания

Метод испытаний	Испытательное оборудование	Стандарт	Цель испытаний	Результаты испытаний	Режимы испытаний		
					Источник тепла	Продолжительность испытаний	Проверяемый параметр
UL (UNDERWRITERS' LABORATORIES)		UL 94	Классификация поведения материала при контакте с пламенем горелки Бунзена	V0, если испытательный образец горит меньше 5 секунд до погасания V1, если испытательный образец горит меньше 25 секунд V2, если испытательный образец горит меньше 25 секунд с падением раскаленных капель НВ, если образец горит больше 25 секунд (макс. скорость горения горизонтального образца 38 мм/мин) Может быть сопоставлено со стандартом ASTM D-635	Пламя горелки Бунзена	Пламя появляется на 10 секунд два раза подряд	Длительность горения
ТЕСТ СПИРАЛЬЮ НАКАЛИВАНИЯ		IEC 695-2-1 CEI 50-11	Имитация термических напряжений, которые могут вызываться источником тепла или воспламенения (накаленные тела или кратковременно перегруженные резисторы), с целью оценки опасности возгорания	Любое проявление пламени должно прекратиться в течение 30 секунд после отвода спирали накаливания. <b>ИСПЫТАТЕЛЬНЫЕ ТЕМПЕРАТУРЫ</b> 650°C 750°C 850°C 960°C	Спираль накаливания диаметром 4 мм	Спираль подводится на 30 секунд	Время до исчезновения пламени



# Техническая информация

## Степень защиты IP

СТЕПЕНЬ ЗАЩИТЫ ОТ ПРОНИКНОВЕНИЯ ТВЕРДЫХ ТЕЛ			СТЕПЕНЬ ЗАЩИТЫ ОТ ПРОНИКНОВЕНИЯ ВОДЫ		
1-я цифра	Краткое описание	Определение	2-я цифра	Краткое описание	Определение
0	Защита отсутствует	Никакая специальная защита не предусмотрена	0	Защита отсутствует	Специальная защита не предусмотрена
1	Защита от твердых тел размером более 50 мм	Предотвращена возможность проникновения объектов больших размеров, например, случайного касания рукой (однако защита от умышленных действий не предусмотрена) или твердых тел диаметром более 50 мм	1	Защита от капель воды	Падающие вертикально капли воды не должны вызывать нарушений работы прибора
2	Защита от твердых тел размером более 12 мм	Исключается попадание внутрь пальцев или предметов подобных предметам, длина которых не превышает 80 мм, или твердых тел диаметром более 12 мм	2	Защита от капель воды, падающих под углом до 15° от вертикали	Капли воды, падающие под углом до 15° к вертикали, не должны вызывать нарушений работы прибора
3	Защита от твердых тел размером более 2,5 мм	Исключается возможность проникновения инструментов, проволоки и т. п. толщиной более 2,5 мм или твердых тел диаметром более 2,5 мм	3	Защита от дождя	Капли воды, падающие под углом до 60° к вертикали, не должны вызывать нарушений работы прибора
4	Защита от твердых тел размером более 1,0 мм	Исключается возможность проникновения проволоки диаметром более 1 мм или плоских тел толщиной более 1 мм	4	Защита от брызг воды	Вода, распыляемая на кожу с любого направления, не должна вызывать нарушений работы прибора
5	Пыленепроницаемость	Попадание пыли не исключено полностью, но количество проникающей пыли не может вызвать нарушения нормальной работы изделия	5	Защита от струи воды	Струя воды, выбрасываемая в любом направлении на изделие, не должна оказывать вредного воздействия
6	Полная пыленепроницаемость	Проникновение пыли полностью исключено	6	Защита от волн воды	Вода при волнении не должна проникать внутрь прибора в количестве, достаточном для повреждения прибора
			7	Защита при погружении в воду	Вода не должна проникать внутрь прибора, погруженного в воду, при определенном давлении и времени, в количестве, способном вызвать нарушения в работе
			8	Защита при длительном погружении в воду	Изделие может находиться длительно погруженным в воду при условиях, установленных изготовителем