

**Drive^{IT} — высоковольтные модульные асинхронные двигатели,
с числом полюсов от 2 до 24,
напряжением до 15 кВ и мощностью до 18 МВт**

Двигатели, которым по силам многое



ABB

Компания АВВ является ведущим мировым производителем высоковольтных двигателей с короткозамкнутым ротором и приводов с регулируемой частотой вращения. Эти двигатели находят самое широкое применение практически во всех отраслях промышленности, в том числе в нефтяной и газовой, энергетической, целлюлозно-бумажной, строительной, горнодобывающей, металлургической промышленности, на судах морского флота и в системах водоснабжения. Высоковольтные двигатели АВВ заслужили самую высокую репутацию, благодаря исключительной надежности и производительности.



В качестве основного элемента своей бизнес-стратегии компания АВВ выбрала участие в широкомасштабной программе разработки и распространения продукции под эгидой инициативы Industrial^{IT}. Эта инициатива направлена на повышение степени интеграции изделий АВВ в виде «строительных блоков» более крупных систем, и в то же время на создание таких функциональных возможностей, которые позволяли бы нескольким изделиям без затруднений взаимодействовать в качестве компонентов быстродействующих систем автоматизации и информационных систем.

Двигатели и генераторы входят в число основных строительных блоков архитектуры Industrial^{IT}.

Компания АВВ (www.abb.com) занимает лидирующие позиции в области технологий автоматизации, которые позволяют заказчикам, работающим в хозяйственных и промышленных организациях, повысить производительность и снизить степень воздействия на окружающую среду. Группа компаний АВВ осуществляет деятельность более чем в 100 странах и имеет около 120 000 сотрудников.

Современные решения на основе многолетнего опыта

Модульный подход к реализации ваших задач



Эта брошюра предлагает вашему вниманию обзор выпускаемого компанией ассортимента высоковольтных асинхронных двигателей. Мы предлагаем широкий выбор двигателей, рассчитанных на напряжение до 15 кВ с частотой 50 и 60 Гц, обладающих мощностью до 18 МВт. Эти двигатели соответствуют всем широко распространенным стандартам, в том числе спецификациям ЕС и NEMA. Ассортимент лучших в своем классе двигателей АВВ строится на модульной платформе. Простота этого подхода позволяет разрабатывать двигатели, обладающие такими характеристиками, которые в наиболее полной степени соответствуют индивидуальным требованиям каждого заказчика. Качество конструкции и изготовления также является важным фактором, обеспечивающим превосходные эксплуатационные показатели изделий АВВ.

Высокая эффективность этих двигателей в сочетании с различными вариантами самых современных технологий вентиляции позволяет добиваться ощутимой экономии энергии на протяжении всего срока службы двигателя.

Преимущества

Компания АВВ разрабатывает и производит электрическое оборудование уже более 100 лет. Этот опыт, и давние традиции построения доверительных партнерских отношений с заказчиками, позволяют нам предлагать решения, которые дают вам ощутимые преимущества перед конкурентами. Постоянно разрабатывая и применяя самые передовые конструктивные решения, производственные и аналитические технологии для всех компонентов, мы оптимизируем эксплуатационные показатели и обеспечиваем максимально высокую общую надежность ваших систем.

▲ Мы предлагаем широкий выбор двигателей мощностью до 18 МВт, напряжением до 15 кВ, частотой сети 50 или 60 Гц, с числом полюсов от 2 до 24, которые также могут использоваться в частотно-регулируемых приводах.

Понимаем ваши задачи. Воплощаем их в жизнь.

Максимум возможностей для высокотехнологичных отраслей промышленности



Знание прикладных процессов

Компания ABB обладает уникальным опытом в производстве энергетического оборудования, систем автоматизации и управления для различных сложных производственных процессов. Это позволяет нам на основе знаний, опыта и информации предлагать наилучшие решения для каждого прикладного проекта. Во многих случаях создаваемый промышленный объект и технологии ABB развивались параллельно: мы росли вместе, в сотрудничестве друг с другом. В этом нет ничего удивительного: чтобы быть инициативным и надежным партнером мы должны знать ваш бизнес так же хорошо, как и свой собственный.

А инновационный подход позволяет добиваться новых успехов: иногда используемые в одной отрасли промышленности технологии можно адаптировать для реализации революционного технологического прорыва в другой отрасли.

Только лучшее

Вы ощутите все преимущества высокопрофессионального отношения к делу, принятого в компании ABB, с момента вашего первого обращения к нам, и на всех последующих этапах, от определения технических условий, производства, поставки и монтажа, до долгосрочного обслуживания. Обладая ресурсами по всему миру, и, в то же время, находясь рядом, наши технологии и сотрудники обеспечат вам всеобъемлющую поддержку на протяжении всего срока службы оборудования ABB.

Будучи клиентом компании ABB, вы также будете пользоваться преимуществами наших комплексных исследований и разработок, обеспечивающих новейшие технологические достижения в сфере двигателей и приводов. Для создания этих двигателей используются самые современные компьютерные программы, которые позволяют получить оптимальные характеристики для каждого двигателя.

▲ Инновационные технологии ABB и прикладные объекты заказчиков часто развивались параллельно. Вверху, слева направо: нефть и нефтехимия, металлургия, морской флот, водоснабжение, целлюлозно-бумажная промышленность.



Дешевле. Всегда.

В наши дни, выбирая двигатель, учитывают не только стоимость его приобретения, но и такой показатель, как общие эксплуатационные затраты: сумма затрат на приобретение, обслуживание, простои, потребляемую энергию и другие значительные статьи. Двигатели ABB обладают превосходными показателями по общим эксплуатационным затратам, благодаря продуманности конструкции во всех аспектах. Для заказчиков это сводится к простой формуле: более надежные двигатели являются и более экономичными.

Бережное отношение к окружающей среде

Компания ABB придерживается жестких стандартов в области экологии при производстве и эксплуатации своих изделий. Требования законодательства становятся жестче с каждым годом, но компания ABB придерживается принципов опережающего развития, не дожидаясь ввода в действие правовых актов. Экологические декларации продукции (Environmental Product Declarations — EPD) позволяют заказчикам объективно оценить воздействие на окружающую среду, оказываемое на протяжении всего срока службы изделия.



▲ Водопроводная станция Metropolitan Waterworks, Таиланд

Обеспечение водоснабжения для 12 миллионов жителей Бангкока было дорогостоящим предприятием, а потери энергии из-за устаревшей технологии приближались к 30%. Предложенное компанией ABB решение позволяет насосам работать с максимальной эффективностью при любом расходе воды, что сокращает потери энергии и экономит почти 10 000 долларов в месяц.



▲ Судостроительный завод Meyer Werft, Германия

Передовая конструкция судового поворотного движителя может значительно улучшить маневренность больших круизных лайнеров, что особенно важно в тесных и переполненных портах. Завод Meyer Werft приобрел двигатели ABB для привода поворотных движителей четырех новых круизных лайнеров, построенных по заказу компании RCI. При размещении заказа решающим фактором была надежность двигателей в сочетании со способностью компании ABB поставить полный комплект электрооборудования для этих судов.

Двигатель для любого применения...

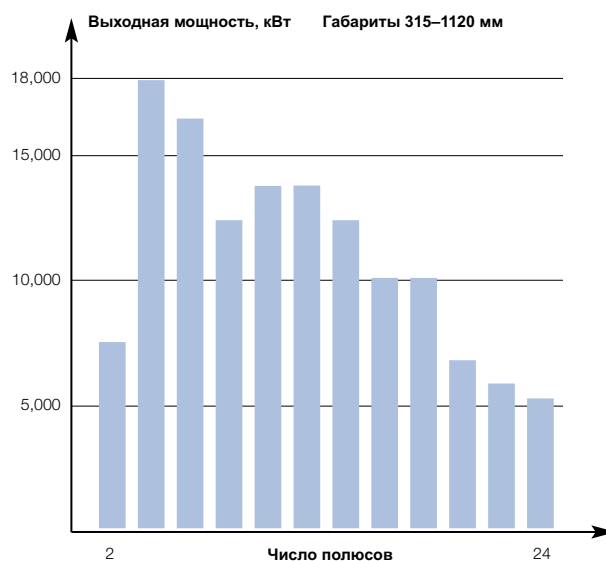
Чтобы создавать самые лучшие двигатели для каждого конкретного проекта, требуется обладать гибкими технологиями и использовать только лучшие компоненты. Заглянув внутрь, вы можете подробнее рассмотреть применяемые нами высокотехнологичные компоненты. И не забывайте: модульная конструкция позволяет задавать конфигурацию двигателя в полном соответствии с вашими требованиями.



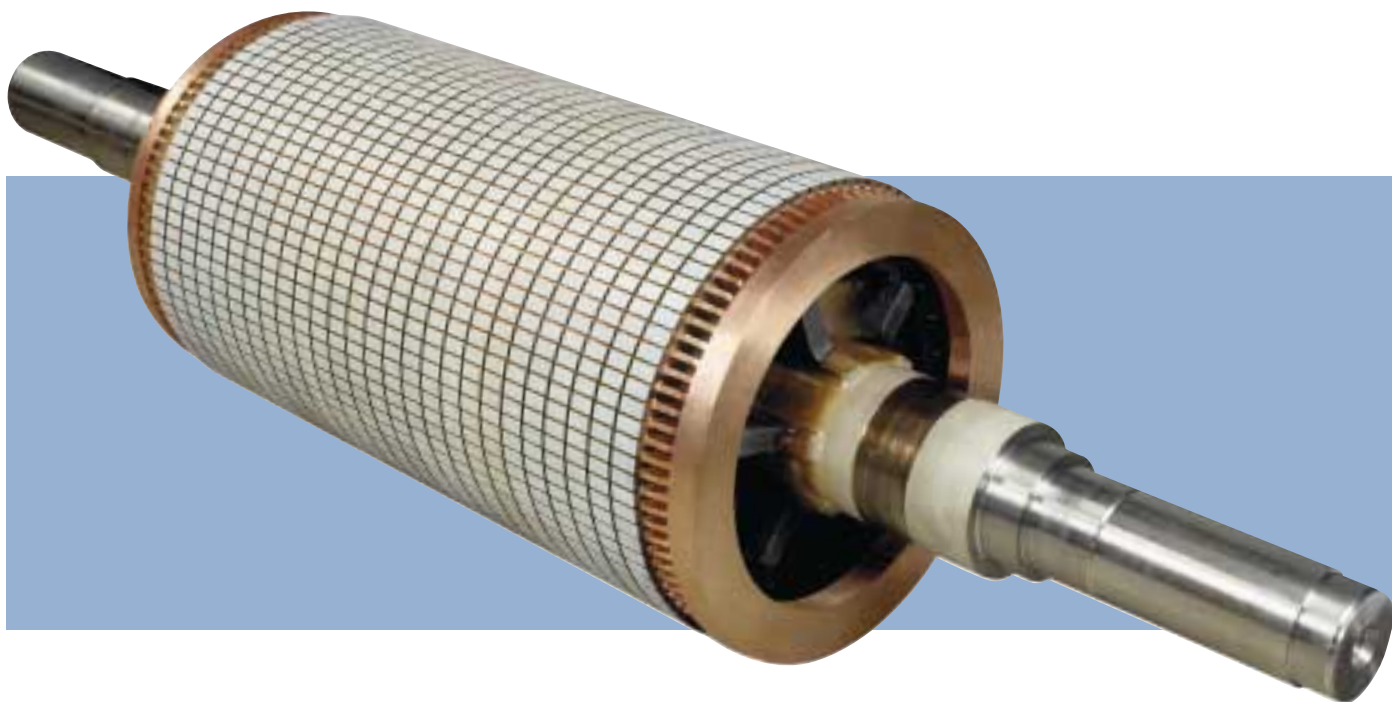
Модульная конструкция

Применяя модульный принцип конструкции и сборки, компания АВВ разрабатывает и изготавливает двигатели для конкретного объекта с использованием серий «строительных блоков» с широким ассортиментом оболочек и охлаждающих элементов. Это позволяет создавать конфигурации для широкого спектра применений, в частности, в компрессорах, насосах, вентиляторах, нагнетателях, транспортерах, станках, дробильных установках, рафинерах и судовых поворотных движителях.

Примеры выходной мощности при 50 Гц



Основа надежности и производительности



Ротор

Залогом длительного срока службы ротора является обеспечение очень низкого уровня вибраций. Это достигается за счет высокой жесткости конструкции и тщательной балансировки каждого компонента агрегата.

Материал вала ротора выбирается в соответствии с нагрузкой и условиями окружающей среды. Сварка спайдерной балки с последующим снятием упругих деформаций производится в соответствии со строгими нормативами и подвергается тщательному контролю.

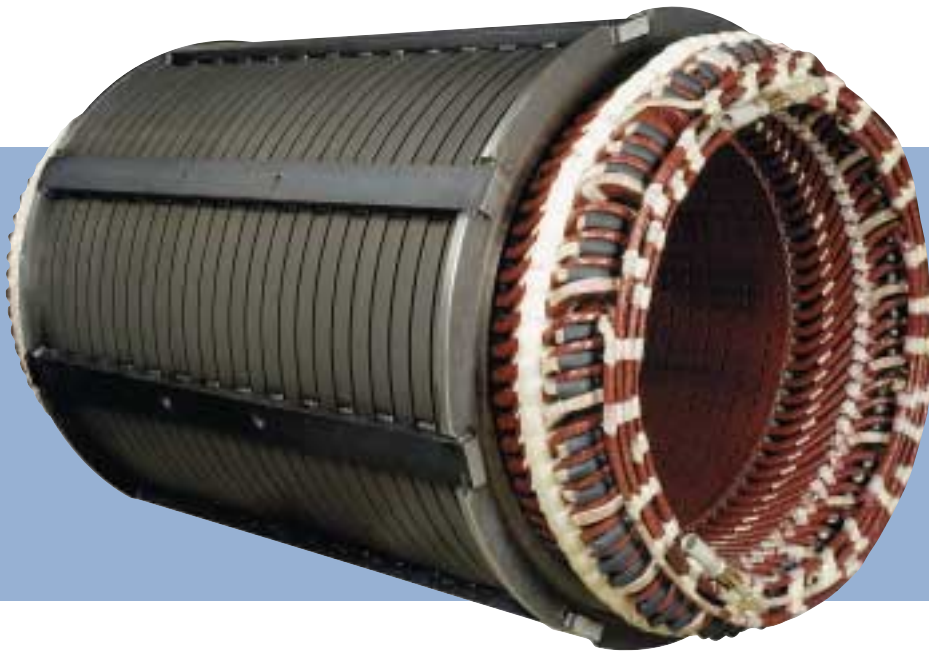
Короткозамкнутые обмотки изготавливаются из меди, медного сплава или алюминия, в зависимости от нагрузки и индивидуальных требований заказчика. Обжимка стержней ротора обеспечивает дополнительную жесткость и позволяет двигателям выдерживать высокие нагрузки в течение длительных сроков эксплуатации.



◀ **Динамическая балансировка роторов производится на полной рабочей скорости.**

▶ **В двухполюсных двигателях применяются алюминиевые стержни и короткозамкнутые кольца для обеспечения оптимальных пусковых характеристик.**





Статор

Сердечник статора сваривается и подвергается механической обработке для формирования компактного узла. Радиальные вентиляционные каналы обеспечивают равномерное и эффективное охлаждение. Сердечник статора образует единый блок, сохраняющий жесткость на протяжении всего срока службы двигателя. Статор в сборе подвергается вакуумной пропитке.



◀ Удобные распределительные коробки

Все распределительные коробки сконструированы так, чтобы при подключении кабелей не возникало затруднений. Это существенно ускоряет установку оборудования. Коробки можно монтировать с любой стороны двигателя, они оснащаются устройством сброса давления для обеспечения дополнительной безопасности.



◀ Система компактной промышленной изоляции Micadur®

Всемирно известная система изоляции ABB обеспечивает высокую надежность и длительный срок службы. Обмотки и выводы изолируются материалами, выполненными на основе слюды. Когда все обмотки установлены на место, статор в сборе подвергается пропитке с применением вакуумного процесса (VPI). Класс «F» является стандартом.



◀ Фиксация обмоток

Продуманные и испытанные способы фиксации обмоток в пазах и скрепления концов обмоток отличаются надежностью и долговечностью.



Корпус

Компактная, жесткая сварная конструкция корпуса разработана с учетом снижения общего веса, обеспечения высокой жесткости на изгиб и кручение, низкого уровня вибраций в любых эксплуатационных условиях и во всем диапазоне рабочих скоростей.

Подшипники

Конструкция подшипников обеспечивает надежную продолжительную работу и простоту обслуживания. В зависимости от мощности и частоты вращения двигателя выбираются соответствующие подшипники. Имеется возможность применить антифрикционные подшипники с расчетным сроком службы, превышающим 100 000 часов. Компания АВВ также предлагает сферические самоустанавливающиеся подшипники скольжения. Для обеспечения большей радиальной нагрузочной способности можно использовать цилиндрические подшипники качения на стороне привода и шарикоподшипник с глубокой канавкой на неприводной стороне. Все подшипники обеспечиваются системой уплотнений, которая предотвращает попадание пыли.



◀ Подшипниковые узлы.



Система охлаждения

Эффективное охлаждение необходимо обеспечивать во всех промышленных условиях окружающей среды. Поэтому компания ABB производит широкий ассортимент разнообразных систем охлаждения.

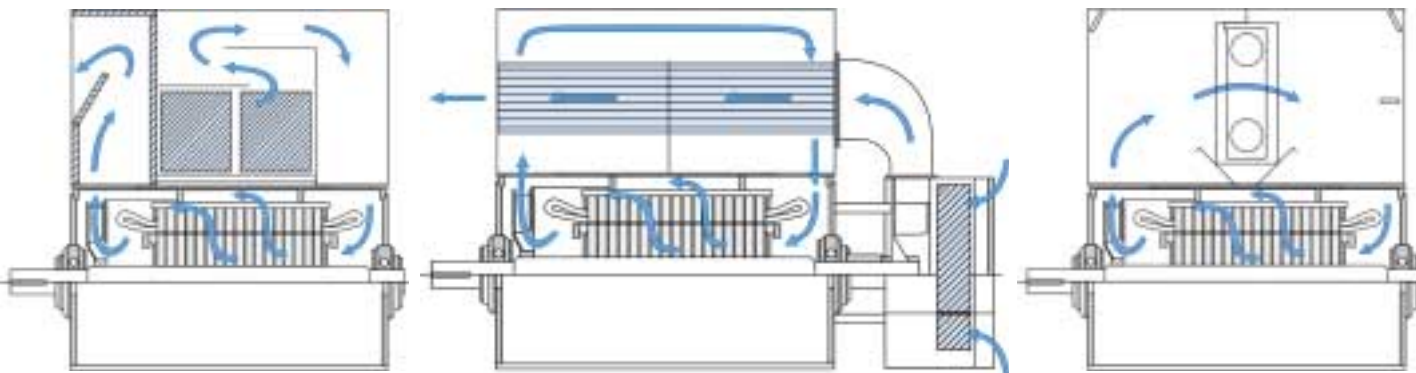
Версии с открытой вентиляцией могут обеспечиваться защитой от атмосферных воздействий. Версии с полностью закрытой оболочкой могут оснащаться встроенными охладителями, системами воздушного или воздушно-водяного охлаждения.

Равномерное эффективное внутреннее охлаждение обеспечивается в больших двухполюсных двигателях и во всех двигателях, имеющих 4 и более полюсов, за счет воздушных каналов ротора и радиальных воздушных каналов в статоре. В малых двухполюсных двигателях для этого предусмотрены осевые аксиальные отверстия в роторе, незаполненная обмоткой шлицевая часть пазов статора, поверхностное охлаждение сердечника.

▼ Защита от атмосферных воздействий.

▼ Воздушное охлаждение.

▼ Воздушно-водяное охлаждение.



... и думая о будущем

Поддержка конкурентоспособности пользователей



Не уступать лидерства

Наша исследовательская и опытно-конструкторская программа позволяет применять в наших двигателях новейшие технологии и материалы, что обеспечивает их высокую надежность и совершенные эксплуатационные свойства. Мы стремимся внедрять любые инновационные усовершенствования, новые материалы или новые производственные методы как можно быстрее, чтобы наши заказчики могли без промедления воспользоваться всеми новыми возможностями. Тесное взаимодействие наших исследовательских, конструкторских и производственных подразделений позволяет нам делать это очень эффективно. Компания АВВ стремится всегда находиться на передовых технологических рубежах.



◀ Вертикальный двигатель 3,3 кВ для полупогружной буровой платформы: мощностью 3 200 кВт при 789 об/мин, 52,3 Гц.

Интересы заказчика — на первом плане

Проектирование. Изготовление. Поставка. И поддержка.



Постоянная поддержка

Среди наших заказчиков есть производители оборудования, которые изготавливают «стандартные» изделия, а есть и такие организации, которые специализируются на штучных заказах. Сочетание богатого опыта компании АВВ в производстве высоковольтных двигателей с широким ассортиментом выпускаемой продукции и передовыми информационными системами АВВ, позволяют нам быстро находить оптимальные решения в любых случаях.

Компания АВВ обладает системами поддержки заказчиков на всех этапах сотрудничества, начиная от быстрого предоставления предложений и проведения заказа до тестирования, послепродажного обслуживания и поставки запасных частей. Большая часть этой информации доступна заказчикам напрямую через Интернет.

Качественные, тщательно протестированные изделия

Двигатели АВВ производятся на одном из самых современных предприятий в Европе.

Контроль качества изготовления и эксплуатационных параметров каждого двигателя осуществляется на всем протяжении производственного процесса и продолжается вплоть до окончательной сборки. Документально подтвержденные результаты проведенных испытаний передаются заказчику. Эти этапы контроля качества являются частью обычной испытательной программы, но для оценки специальных характеристик так же возможно проведение дополнительных испытаний.

Окраска

Технологии окраски меняются в соответствии с характеристиками индивидуальных объектов применения и параметров окружающей среды.

▲ Заказчики могут наблюдать за ходом испытаний многих двигателей через Интернет.



▲ Внедрив технологии окраски без растворителей в производственный цикл, компания АВВ подает пример другим производителям двигателей.

Приводы с регулированием частоты вращения

Технология будет работать на вас



Компания АВВ предлагает широкий выбор низковольтных и высоковольтных приводов. Они основаны на современных преобразователях частоты, которые значительно снижают потери мощности и допускают более частые пуски.

Преобразователи обеспечивают быстрое, точное и бесступенчатое управление частотой вращения в пределах от нулевой до полной скорости с помощью запатентованной технологии непосредственного управления моментом (Direct Torque Control — DTC) и легко адаптируются к любому производственному процессу. За счет снижения или устранения высокого пускового тока и момента, они продлевают срок службы двигателя и приводимого механизма.

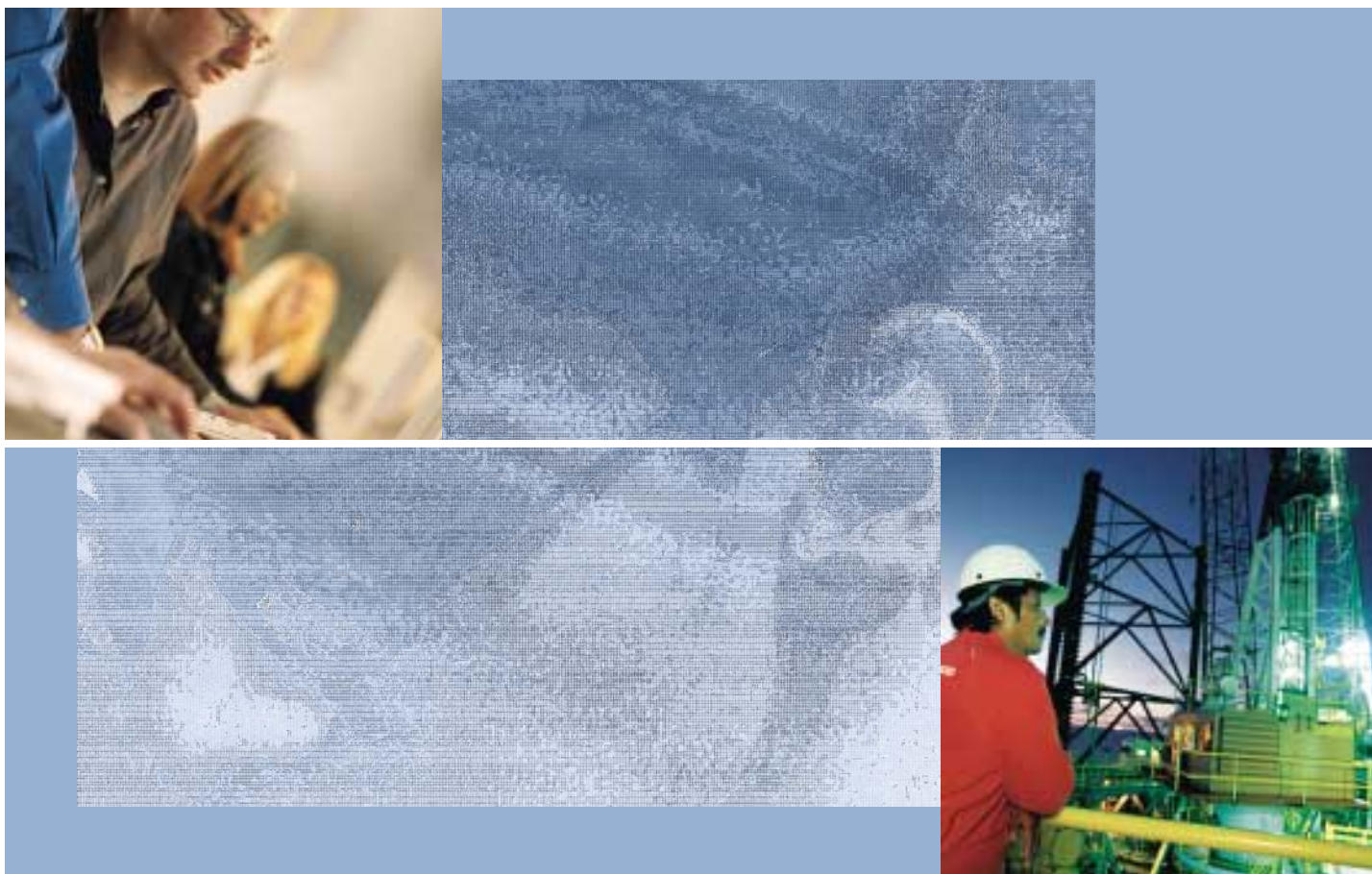
Контроллеры скорости вращения производства компании АВВ также можно установить на уже введенные в эксплуатацию двигатели.



▲ Приводы АВВ с регулированием скорости вращения компактны и эффективны.

Мы всегда рядом с вами

Поддержка заказчиков во всех регионах мира



Независимо от того, в какой стране вы находитесь, компания ABB будет всегда к вашим услугам, с момента первого обращения, на всех этапах производства и поставки, и всегда, когда вам потребуется помощь. Наша цель — создание долгосрочных, взаимовыгодных рабочих отношений. Через эти отношения мы стараемся повысить конкурентоспособность наших заказчиков.

Компания ABB заслужила доброе имя во всем мире, благодаря квалифицированному обслуживанию, профессиональным услугам промышленного уровня с использованием передовых технологических решений, и поддержке свыше 10 000 профессионалов в

более чем 50 странах. Все услуги предоставляются силами обученного в заводских условиях персонала, работающего в составе расширяющейся сервисной сети, которая поддерживается непосредственно заводом-изготовителем.

Мы гордимся тем, что сервис, обеспечиваемый компанией ABB, отличается высоким качеством, гибкостью подходов и повсеместным охватом.

И, конечно, как вы от нас и ожидали, самую подробную информацию о продукции и услугах компании ABB вы найдете на наших страницах в Интернете.

Двигатели и генераторы для любого применения

Ассортимент двигателей и генераторов, производимых компанией АВВ, является одним из самых широких в мире. Мы обеспечиваем поставки для производителей серийной продукции и для заказчиков, специализирующихся на промышленном оборудовании особого назначения.



Среди наших изделий вы найдете стандартный двигатель мощностью 0,055 кВт и генератор мощностью 70 МВА. Диапазон нашей продукции охватывает высоковольтные и низковольтные двигатели и генераторы, асинхронные и синхронные, постоянного и переменного тока.

Эти двигатели и генераторы разработаны для самых разнообразных применений в промышленности, для них предлагается полный набор дополнительного оборудования и принадлежностей.

Двигатели и генераторы АВВ соответствуют требованиям распространенных стандартов и сертифицированы для применения в опасных зонах. Предусмотрены различные варианты исполнения для соответствия следующим классам защиты: взрывозащищенное оборудование, оборудование с подавлением искрения, оборудование с усиленной

защитой, оборудование с защитой от воспламенения пыли, герметизированное оборудование.

Компания АВВ находится на передовых позициях в области инноваций, разработок и прикладного применения. Наша компания является ведущим мировым производителем генераторов для ветровых турбин, компания АВВ также является разработчиком сверхвысоковольтных двигателей (Very High Voltage — VHV).

▲ Диапазон нашей продукции охватывает мощности от 0,055 кВт до 70 МВА.

