



CQE N

Новое поколение напольных шкафов
для систем распределения электроэнергии



Состав системы

При разработке новой конструкции каркаса для систем распределения электроэнергии "RAM power", "RAM msc" инженерами ДКС были учтены все возможные климатические и эксплуатационные условия для коммерческих и промышленных объектов различного назначения.

Итогом работы специалистов стал полностью разборный конструктив, состоящий из двух ключевых элементов с новой перфорацией: комплекта оцинкованных рам крыша-дно и комплекта вертикальных оцинкованных стоек. Такая конфигурация удобна при хранении и транспортировке.

Разнообразие типоразмеров предоставляет возможность создания до 45 конфигураций каркасов, без учета возможности их объединения между собой, а номенклатура комплектующих позволяет максимально оптимизировать наполнение каркаса под нужды заказчика.

Широкий выбор комплектующих
Комплект рам поставляется без крыши. В соответствии с обеспечением требуемых характеристик может быть выбрана глухая крыша, крыша с фланцем, панель для сброса давления.
Цвет палитры RAL 7011*

Взаимное заземление элементов
В местах крепления внешних панелей введены дополнительные точки заземления

Высокая жесткость каркаса
Панели и дверь шкафа выполнены из листовой стали толщиной до 2 мм и имеют порошковую полиэфирную окраску толщиной от 60 до 100 мкм.
Цвет палитры RAL 7035*

Большая вместимость
Высота шкафа может достигать 2200 мм без учета цоколя, что позволяет увеличить количество устанавливаемых функциональных блоков

Стойкость к ударным нагрузкам и влаге
Шкаф имеет степень пыле- и влагозащиты IP65.
Степень ударопрочности IK10

Высокая несущая способность
Рама шкафа состоит из двух основных элементов: комплект крыша-дно и комплект вертикальных стоек. Несущая способность каждого каркаса составляет 1000 кг

Уникальная перфорация
На всех рабочих поверхностях стоек каркаса введена двухрядная перфорация с шагом 12,5 мм.
В ассортименте присутствует универсальная гайка M6

Удобство монтажа
На фронтальной поверхности стоек организована «линейка» с шагом 25 мм для визуального контроля положения компонентов при сборке

Оптимизация комплектации
В соответствии с обеспечением требуемых характеристик может быть выбрана конфигурация одно-, двух- или трехсекционных донных пластин с ориентацией по ширине или по глубине

* под заказ возможна окраска в другие цвета палитры RAL

Таблица подбора оборудования



Размеры шкафа, мм			Коды основных элементов				Коды дополнительных элементов					
ширина	глубина	высота	общий габарит каркаса	комплект рам дно + крыша	крыша сплошная	стойки	задняя панель	сплошная дверь	боковые панели	элементы цоколя 100 мм		
300	400	1800	300×400×1800	R5NGTB34	R5NKRS34	R5NGMN18	R5NCRE1830	R5NCPE1830	R5NLE1842	R5BP01	R5NFP30	R5NFP40
		2000	300×400×2000			R5NGMN20	R5NCRE2030	R5NCPE2030	R5NLE2042			
		2200	300×400×2200			R5NGMN22	R5NCRE2230	R5NCPE2230	R5NLE2242			
300	600	1800	300×600×1800	R5NGTB36	R5NKRS36	R5NGMN18	R5NCRE1830	R5NCPE1830	R5NLE1862	R5BP01	R5NFP30	R5NFP60
		2000	300×600×2000			R5NGMN20	R5NCRE2030	R5NCPE2030	R5NLE2062			
		2200	300×600×2200			R5NGMN22	R5NCRE2230	R5NCPE2230	R5NLE2262			
300	800	1800	300×800×1800	R5NGTB38	R5NKRS38	R5NGMN18	R5NCRE1830	R5NCPE1830	R5NLE1882	R5BP01	R5NFP30	R5NFP80
		2000	300×800×2000			R5NGMN20	R5NCRE2030	R5NCPE2030	R5NLE2082			
		2200	300×800×2200			R5NGMN22	R5NCRE2230	R5NCPE2230	R5NLE2282			
400	400	1800	400×400×1800	R5NGTB44	R5NKRS44	R5NGMN18	R5NCRE1840	R5NCPE1840	R5NLE1842	R5BP01	R5NFP40	R5NFP40
		2000	400×400×2000			R5NGMN20	R5NCRE2040	R5NCPE2040	R5NLE2042			
		2200	400×400×2200			R5NGMN22	R5NCRE2240	R5NCPE2240	R5NLE2242			
400	600	1800	400×600×1800	R5NGTB46	R5NKRS46	R5NGMN18	R5NCRE1840	R5NCPE1840	R5NLE1862	R5BP01	R5NFP40	R5NFP60
		2000	400×600×2000			R5NGMN20	R5NCRE2040	R5NCPE2040	R5NLE2062			
		2200	400×600×2200			R5NGMN22	R5NCRE2240	R5NCPE2240	R5NLE2262			
400	800	1800	400×800×1800	R5NGTB48	R5NKRS48	R5NGMN18	R5NCRE1840	R5NCPE1840	R5NLE1882	R5BP01	R5NFP40	R5NFP80
		2000	400×800×2000			R5NGMN20	R5NCRE2040	R5NCPE2040	R5NLE2082			
		2200	400×800×2200			R5NGMN22	R5NCRE2240	R5NCPE2240	R5NLE2282			
400	600	1800	600×400×1800	R5NGTB64	R5NKRS64	R5NGMN18	R5NCRE1860	R5NCPE1860	R5NLE1842	R5BP01	R5NFP60	R5NFP40
		2000	600×400×2000			R5NGMN20	R5NCRE2060	R5NCPE2060	R5NLE2042			
		2200	600×400×2200			R5NGMN22	R5NCRE2260	R5NCPE2260	R5NLE2242			
600	600	1800	600×600×1800	R5NGTB66	R5NKRS66	R5NGMN18	R5NCRE1860	R5NCPE1860	R5NLE1862	R5BP01	R5NFP60	R5NFP60
		2000	600×600×2000			R5NGMN20	R5NCRE2060	R5NCPE2060	R5NLE2062			
		2200	600×600×2200			R5NGMN22	R5NCRE2260	R5NCPE2260	R5NLE2262			
600	800	1800	600×800×1800	R5NGTB68	R5NKRS68	R5NGMN18	R5NCRE1860	R5NCPE1860	R5NLE1882	R5BP01	R5NFP60	R5NFP80
		2000	600×800×2000			R5NGMN20	R5NCRE2060	R5NCPE2060	R5NLE2082			
		2200	600×800×2200			R5NGMN22	R5NCRE2260	R5NCPE2260	R5NLE2282			
800	400	1800	800×400×1800	R5NGTB84	R5NKRS84	R5NGMN18	R5NCRE1880	R5NCPE1880	R5NLE1842	R5BP01	R5NFP80	R5NFP40
		2000	800×400×2000			R5NGMN20	R5NCRE2080	R5NCPE2080	R5NLE2042			
		2200	800×400×2200			R5NGMN22	R5NCRE2280	R5NCPE2280	R5NLE2242			
800	600	1800	800×600×1800	R5NGTB86	R5NKRS86	R5NGMN18	R5NCRE1880	R5NCPE1880	R5NLE1862	R5BP01	R5NFP80	R5NFP60
		2000	800×600×2000			R5NGMN20	R5NCRE2080	R5NCPE2080	R5NLE2062			
		2200	800×600×2200			R5NGMN22	R5NCRE2280	R5NCPE2280	R5NLE2262			
800	800	1800	800×800×1800	R5NGTB88	R5NKRS88	R5NGMN18	R5NCRE1880	R5NCPE1880	R5NLE1882	R5BP01	R5NFP80	R5NFP80
		2000	800×800×2000			R5NGMN20	R5NCRE2080	R5NCPE2080	R5NLE2082			
		2200	800×800×2200			R5NGMN22	R5NCRE2280	R5NCPE2280	R5NLE2282			
1000	400	1800	1000×400×1800	R5NGTB104	R5NKRS104	R5NGMN18	R5NCRE18100	R5NCPE18100	R5NLE1842	R5BP01	R5NFP100	R5NFP40
		2000	1000×400×2000			R5NGMN20	R5NCRE20100	R5NCPE20100	R5NLE2042			
		2200	1000×400×2200			R5NGMN22	R5NCRE22100	R5NCPE22100	R5NLE2242			
1000	600	1800	1000×600×1800	R5NGTB106	R5NKRS106	R5NGMN18	R5NCRE18100	R5NCPE18100	R5NLE1862	R5BP01	R5NFP100	R5NFP60
		2000	1000×600×2000			R5NGMN20	R5NCRE20100	R5NCPE20100	R5NLE2062			
		2200	1000×600×2200			R5NGMN22	R5NCRE22100	R5NCPE22100	R5NLE2262			
1000	800	1800	1000×800×1800	R5NGTB108	R5NKRS108	R5NGMN18	R5NCRE18100	R5NCPE18100	R5NLE1882	R5BP01	R5NFP100	R5NFP80
		2000	1000×800×2000			R5NGMN20	R5NCRE20100	R5NCPE20100	R5NLE2082			
		2200	1000×800×2200			R5NGMN22	R5NCRE22100	R5NCPE22100	R5NLE2282			
1200	400	1800	1200×400×1800	R5NGTB124	R5NKRS124	R5NGMN18	R5NCRE18120	R5NCPE18120	R5NLE1842	R5BP01	R5NFP120	R5NFP40
		2000	1200×400×2000			R5NGMN20	R5NCRE20120	R5NCPE20120	R5NLE2042			
		2200	1200×400×2200			R5NGMN22	R5NCRE22120	R5NCPE22120	R5NLE2242			
1200	600	1800	1200×600×1800	R5NGTB126	R5NKRS126	R5NGMN18	R5NCRE18120	R5NCPE18120	R5NLE1862	R5BP01	R5NFP120	R5NFP60
		2000	1200×600×2000			R5NGMN20	R5NCRE20120	R5NCPE20120	R5NLE2062			
		2200	1200×600×2200			R5NGMN22	R5NCRE22120	R5NCPE22120	R5NLE2262			
1200	800	1800	1200×800×1800	R5NGTB128	R5NKRS128	R5NGMN18	R5NCRE18120	R5NCPE18120	R5NLE1882	R5BP01	R5NFP120	R5NFP80
		2000	1200×800×2000			R5NGMN20	R5NCRE20120	R5NCPE20120	R5NLE2082			
		2200	1200×800×2200			R5NGMN22	R5NCRE22120	R5NCPE22120	R5NLE2282			

Основные элементы каркаса

Комплект рам крыша и основание, для оцинкованных шкафов



Назначение

- формирование каркаса необходимых габаритных размеров Ш×Г.

Материал

- оцинкованная сталь 1,5 мм.

Отличительные особенности

- конструкция профиля имеет 6 ребер жесткости, что обеспечивает высокую прочность и несущую способность стоек (до 1000 кг на шкаф в собранном виде);
- универсальная перфорация стоек с шагом 25 мм;
- окрашенная юбка дна RAL 7011.

Комплект поставки

- рама крыши, рама дна с установленным основанием для установки элементов организации кабельного ввода (панелей дна), монтажные аксессуары, ключ с двойной бородкой.

ширина	Размеры шкафа, мм		Код
	глубина	глубина	
300		400	R5NGTB34
		600	R5NGTB36
		800	R5NGTB38
400		400	R5NGTB44
		600	R5NGTB46
		800	R5NGTB48
600		400	R5NGTB64
		600	R5NGTB66
		800	R5NGTB68
800		400	R5NGTB84
		600	R5NGTB86
		800	R5NGTB88
1000		400	R5NGTB104
		600	R5NGTB106
		800	R5NGTB108
1200		400	R5NGTB124
		600	R5NGTB126
		800	R5NGTB128

Комплект вертикальных оцинкованных стоек



Назначение

- формирование каркаса заданной высоты.

Материал

- оцинкованная сталь 1,5 мм.

Отличительные особенности

- конструкция профиля имеет 6 ребер жесткости, что обеспечивает высокую прочность и несущую способность стоек (до 1000 кг на каркас);
- универсальная перфорация стоек с шагом 25 мм;
- насечки с шагом 25 мм с фронтальной стороны для удобства монтажа.

Комплект поставки

- 4 стойки

Высота шкафа, мм	Код
1800	R5NGMN18
2000	R5NGMN20
2200	R5NGMN22

Комплект сплошной крыши



Назначение

- сплошная крыша для шкафа.

Материал

- окрашенная сталь 1,5 мм, порошковое покрытие RAL 7011.

Отличительные особенности

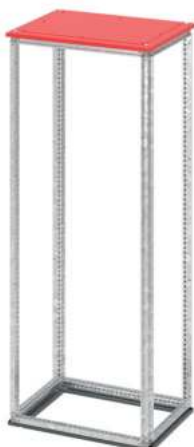
- устанавливается на шкаф в случае отсутствия необходимости организации кабельного ввода.

Комплект поставки

- крыша.

ширина	Размеры шкафа, мм		Код
	глубина		
300		400	R5NKRS34
		600	R5NKRS36
		800	R5NKRS38
400		400	R5NKRS44
		600	R5NKRS46
		800	R5NKRS48
600		400	R5NKRS64
		600	R5NKRS66
		800	R5NKRS68
800		400	R5NKRS84
		600	R5NKRS86
		800	R5NKRS88
1000		400	R5NKRS104
		600	R5NKRS106
		800	R5NKRS108
1200		400	R5NKRS124
		600	R5NKRS126
		800	R5NKRS128

Комплект крыши с фланцем

**Назначение**

- крыша с фланцем для шкафа.

Материал

- окрашенная сталь 1,5 мм, порошковое покрытие RAL 7011.

Отличительные особенности

- устанавливается на шкаф в случае необходимости организации кабельного ввода.

Комплект поставки

- крыша с фланцем, монтажные аксессуары.

ширина	Размеры шкафа, мм		Код
	глубина	глубина	
300	400	400	R5NKRF34
	600	600	R5NKRF36
	800	800	R5NKRF38
400	400	400	R5NKRF44
	600	600	R5NKRF46
	800	800	R5NKRF48
600	400	400	R5NKRF64
	600	600	R5NKRF66
	800	800	R5NKRF68
800	400	400	R5NKRF84
	600	600	R5NKRF86
	800	800	R5NKRF88
1000	400	400	R5NKRF104
	600	600	R5NKRF106
	800	800	R5NKRF108
1200	400	400	R5NKRF124
	600	600	R5NKRF126
	800	800	R5NKRF128

Панель верхняя для сброса давления



Назначение

- защита обслуживающего персонала от ударной волны при аварийной ситуации.

Материал

- окрашенная сталь 1,5 мм, RAL 7011.

Отличительные особенности

- устанавливается вместо сплошной крыши.

Комплект поставки

- панель, монтажные аксессуары.

Ширина шкафа, мм	Глубина шкафа, мм	Код
400	400	R5KTPR44
	600	R5KTPR46
	800	R5KTPR48
600	400	R5KTPR64
	600	R5KTPR66
	800	R5KTPR68
800	400	R5KTPR84
	600	R5KTPR86
	800	R5KTPR88
1000	400	R5KTPR104
	600	R5KTPR106
	800	R5KTPR108
1200	400	R5KTPR124
	600	R5KTPR126
	800	R5KTPR128

Козырек оперативного обозначения



Материал

- сталь 1 мм, порошковое покрытие RAL 7011.

Отличительные особенности

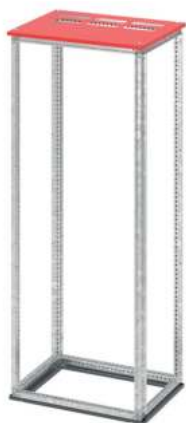
- высота козырька 100 мм.

Комплект поставки

- козырек.

Ширина шкафа, мм	Код
400	R5KTS40
600	R5KTS60
800	R5KTS80
1000	R5KTS100

Верхняя панель под фланцы типа FL21

**Материал**

- сталь 1,5 мм, порошковое покрытие RAL 7011.

Отличительные особенности

- устанавливается вместо стандартной глухой панели.

Комплект поставки

- панель.

ширина	Размеры шкафа, мм		Количество отверстий, шт.	Код
	глубина			
400	400		1	R5KTFL44
	600		2	R5KTFL46
	800		3	R5KTFL48
600	400		2	R5KTFL64
	600		4	R5KTFL66
	800		6	R5KTFL68
800	400		3	R5KTFL84
	600		6	R5KTFL86
	800		9	R5KTFL88
1000	400		4	R5KTFL104
	600		8	R5KTFL106
	800		12	R5KTFL108

Фланцы типа FL21



Назначение

- для организации ввода кабеля.

Материал

- термоэластопласт.

Цвет

- белый.

Отличительные особенности

- огнестойкость VO согласно UL 94;
- степень пыле- и влагозащиты до IP65;
- широкий диапазон рабочих температур – от -40 до +130 °С;
- не содержит галогены;
- устойчив к нефтепродуктам.

Комплект поставки

- кабельный ввод, монтажные аксессуары.

Тип	Общее количество вводов	Диаметр отверстий, мм	Количество, шт.	Степень защиты	Код
FL21	6	24-54	2	IP65	R5HTC03
		30-59	1		
		6-14 мм	3		
	16	40	1	IP54	R5HTC16
		20	15		
	25	20-26 (IP65) или 12-15 (IP55)	1	IP55-IP65	R5HTC25
		8-14 (IP65) или 7-10 (IP55)	16		
		14-20 (IP65) или 5-10 (IP55)	4		
	35	5-7 мм (IP65)	4	IP65	R5HTC35
		17-32	1		
		12-18	2		
		10-14	16		
	50	7-12	12	IP65	R5HTC50
		6-10	4		
		7-13	49		
	36	15-25	1	IP65	R5HTK36
4-8		4			
6-10		4			
7-12		12			
10-14		14			
12-18		2			
	17-32	1			

Комплекты донных панелей



Назначение

- организация ввода кабеля или обеспечение высокой степени пыле- и влагозащиты до IP65.

Материал

- оцинкованная сталь 1,5 мм.

Отличительные особенности

- устанавливается на фланец нижней части рамы шкафа;
- степень защиты IP для R5N1BP* может быть повышена до IP65 путем проклеивания фланца уплотнителем;
- для R5N2BP* и R5N3BP* выбор положения пластин возможен как по ширине, так и по глубине шкафа;
- возможность сдвига пластин при неполном использовании пространства для ввода кабеля.

Комплект поставки

- R5N1BP*: панель дна – 1 шт., уплотнитель, монтажные аксессуары;
- R5N2BP*: панели дна – 2 шт., монтажные аксессуары;
- R5N3BP*: панели дна – 3 шт., монтажные аксессуары.

Ширина, мм	Глубина, мм	Дно				
		Дно сплошное	Дно двухсекционное		Дно трехсекционное	
			ориентация по ширине	ориентация по глубине	ориентация по ширине	ориентация по глубине
300	400	R5N1BP34				
	600	R5N1BP36	-	-	-	-
	800	R5N1BP38				
400	400	R5N1BP44		R5N2BP44		R5N3BP44
	600	R5N1BP46	R5N2BP46	R5N2BP64	R5N3BP46	R5N3BP64
	800	R5N1BP48	R5N2BP48	R5N2BP84	R5N3BP48	R5N3BP84
600	400	R5N1BP46	R5N2BP64	R5N2BP46	R5N3BP64	R5N3BP46
	600	R5N1BP66		R5N2BP66		R5N3BP66
	800	R5N1BP68	R5N2BP68	R5N2BP86	R5N3BP68	R5N3BP86
800	400	R5N1BP48	R5N2BP84	R5N2BP48	R5N3BP84	R5N3BP48
	600	R5N1BP68	R5N2BP86	R5N2BP68	R5N3BP86	R5N3BP68
	800	R5N1BP88		R5N2BP88		R5N3BP88
1000	400	R5N1BP104	R5N2BP104	R5N2BP410	R5N3BP104	R5N3BP410
	600	R5N1BP106	R5N2BP106	R5N2BP610	R5N3BP106	R5N3BP610
	800	R5N1BP108	R5N2BP108	R5N2BP810	R5N3BP108	R5N3BP810
1200	400	R5N1BP124	R5N2BP124	R5N2BP412	R5N3BP124	R5N3BP412
	600	R5N1BP126	R5N2BP126	R5N2BP612	R5N3BP126	R5N3BP612
	800	R5N1BP128	R5N2BP128	R5N2BP812	R5N3BP128	R5N3BP812

Улучшенный цоколь

Система распределения электроэнергии "RAM power" дает возможность создавать конфигурации НКУ на токи до 6300 А, а значит все элементы сборки должны иметь такую несущую способность, которая позволила бы выдерживать высокие статические и динамические нагрузки. Это послужило одной из причин создания нового цоколя, конструкция которого успешно прошла все необходимые испытания.

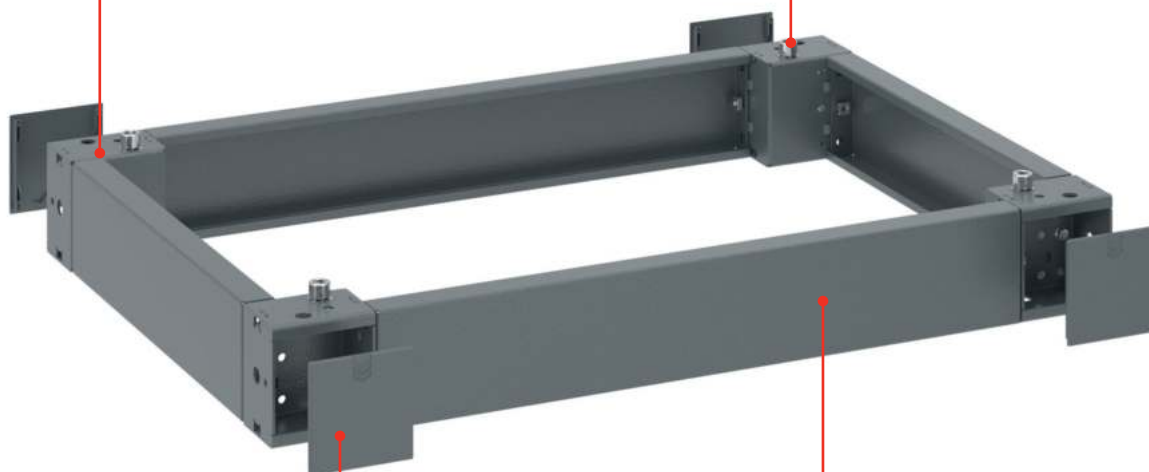
Высокая несущая способность

Цельно сварные угловые элементы выполнены из оцинкованной стали толщиной 2,5 мм



Надежная фиксация

Крепление цоколя осуществляется напрямую к триполю шкафа



Удобство транспортировки

Пластиковые заглушки обеспечивают доступ для фиксации к полу или транспортировочной паллете

Универсальные фланцы

Комплекты фланцев цоколя могут быть установлены как по ширине, так и по глубине шкафа

Цоколь

Угловые элементы



Назначение

- установка шкафа и организация ввода кабеля.

Материал

- сталь 2,5 мм, порошковое покрытие RAL 7011;
- пластик, RAL 7011.

Отличительные особенности

- съемные пластиковые крышки для удобной фиксации полу или транспортировочной паллете.

Комплект поставки

- 4 угловых элемента совместно с пластиковыми заглушками, монтажные аксессуары.

Высота цоколя, мм

100

200

Код

R5BP01

R5BP02

Фланцы цоколя



Назначение

- установка шкафа и организация ввода кабеля.

Материал

- сталь 1,2 мм, порошковое покрытие RAL 7011.

Отличительные особенности

- комплект фланцев может быть установлен как по ширине, так и по глубине шкафа;
- фланцы подбираются по габаритам шкафа и высоте угловых элементов.

Комплект поставки

- 2 фланца, монтажные аксессуары.

Высота цоколя, мм

100

200

Ширина/глубина шкафа, мм

300

400

600

800

1000

1200

300

400

600

800

1000

1200

Код

R5NFP30

R5NFP40

R5NFP60

R5NFP80

R5NFP100

R5NFP120

R5NFP32

R5NFP42

R5NFP62

R5NFP82

R5NFP102

R5NFP122

Сплошная дверь



Назначение

- ограничение доступа к установленному в шкафу оборудованию.

Материал

- сталь 2 мм, порошковое покрытие RAL 7035.

Отличительные особенности

- укомплектована внутренней усиливающей рамой;
- угол открытия двери – 130°;
- уплотнитель по внутреннему периметру обеспечивает степень пыле- и влагозащиты до IP65;
- укомплектована стандартной ручкой со встроенным замком под ключ с двойной бородкой;
- в комплект поставки входят все необходимые элементы для монтажа дверей к каркасу шкафа.

Комплект поставки

- ключ с двойной бороздкой в комплекте крыша и дно.

высота	Размеры шкафа, мм		Код
	ширина		
1800	300		R5NCPE1830
	400		R5NCPE1840
	600		R5NCPE1860
	800		R5NCPE1880
	1000		R5NCPE18100
2000	300		R5NCPE2030
	400		R5NCPE2040
	600		R5NCPE2060
	800		R5NCPE2080
	1000		R5NCPE20100
2200	300		R5NCPE2230
	400		R5NCPE2240
	600		R5NCPE2260
	800		R5NCPE2280
	1000		R5NCPE22100

Дверь со стеклом



Назначение

- ограничение доступа к установленному в шкафу оборудованию.

Материал

- сталь 2 мм, порошковое покрытие RAL 7035;
- ударопрочное стекло толщиной 4 мм.

Отличительные особенности

- укомплектована внутренней усиливающей рамой;
- угол открытия двери – 130°;
- уплотнитель по внутреннему периметру обеспечивает степень пыле- и влагозащиты до IP65;
- укомплектована стандартной ручкой со встроенным замком под ключ с двойной бородкой;
- в комплект поставки входят все необходимые элементы для монтажа дверей к каркасу шкафа.

Комплект поставки

- дверь, замок с двойной бороздкой*, монтажные аксессуары.

высота	Размеры шкафа, мм		Код
	ширина		
1800	600		R5NCPTE1860
	800		R5NCPTE1880
	1000		R5NCPTE18100
2000	600		R5NCPTE2060
	800		R5NCPTE2080
	1000		R5NCPTE20100
2200	600		R5NCPTE2260
	800		R5NCPTE2280
	1000		R5NCPTE22100

Задняя панель



Назначение

- ограничение доступа к установленному в шкафу оборудованию.

Материал

- сталь 1,5 мм, порошковое покрытие RAL 7035.

Отличительные особенности

- имеет уплотнитель по внутреннему периметру, обеспечивающий степень пыле- и влагозащиты до IP65;

- в комплект поставки входят все необходимые элементы для монтажа панелей к каркасу шкафа.

Комплект поставки

- задняя панель, монтажные аксессуары.

высота	Размеры шкафа, мм		Код
	ширина		
1800	300		R5NCRE1830
	400		R5NCRE1840
	600		R5NCRE1860
	800		R5NCRE1880
	1000		R5NCRE18100
	1200		R5NCRE18120
2000	300		R5NCRE2030
	400		R5NCRE2040
	600		R5NCRE2060
	800		R5NCRE2080
	1000		R5NCRE20100
	1200		R5NCRE20120
2200	300		R5NCRE2230
	400		R5NCRE2240
	600		R5NCRE2260
	800		R5NCRE2280
	1000		R5NCRE22100
	1200		R5NCRE22120

Боковые панели



Назначение

- ограничение доступа к установленному в шкафу оборудованию.

Материал

- сталь 1,5 мм, порошковое покрытие RAL 7035.

Отличительные особенности

- специальный уплотнитель по внутреннему периметру, обеспечивающий степень пыле- и влагозащиты до IP65;

- в комплект поставки входят все необходимые элементы для монтажа панелей к каркасу шкафа.

Комплект поставки

- две боковые панели, монтажные аксессуары.

высота	Размеры шкафа, мм		Код
	глубина		
1800	400		R5NLE1842
	600		R5NLE1862
	800		R5NLE1882
2000	400		R5NLE2042
	600		R5NLE2062
	800		R5NLE2082
2200	400		R5NLE2242
	600		R5NLE2262
	800		R5NLE2282

Горизонтальные дверные рейки



Назначение

- монтаж оборудования на внутренней плоскости двери.

Материал

- оцинкованная сталь 2 мм.

Отличительные особенности

- монтаж производится на усиливающую раму двери.

Комплект поставки

- 10 реек, монтажные аксессуары.

Ширина, мм	Код
600	R5TPE60
800	R5TPE80
1000	R5TPE100

Сменные личинки для замка



Назначение

- защита от несанкционированного доступа.

Материал

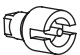
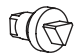
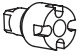
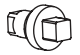
- пластик/металл.

Отличительные особенности

- личинки предназначены для дверей R5CPE** и R5CPE**.

Комплект поставки

- личинка, ключ заказывается отдельным кодом.

Личинки, ключи	Описание	Размер, мм	Материал личинка/ключ	Код	
				ключ	личинка
	под ключ с двойной бородкой	3	металл/металл	R5CE230	R5CE219
	под треугольный ключ	8	металл/металл	R5CE236	R5CE214
		7		R5CE235	R5CE213
	под ключ типа FIAT	-	металл/металл	R5CE237	R5CE262
	под квадратный ключ	7	металл/металл	R5CE233	R5CE211
		8		R5CE234	R5CE212

Ограничитель угла открытия двери до 90°



Назначение

- изменение угла открытия двери.

Материал

- оцинкованная сталь 2 мм.

Отличительные особенности

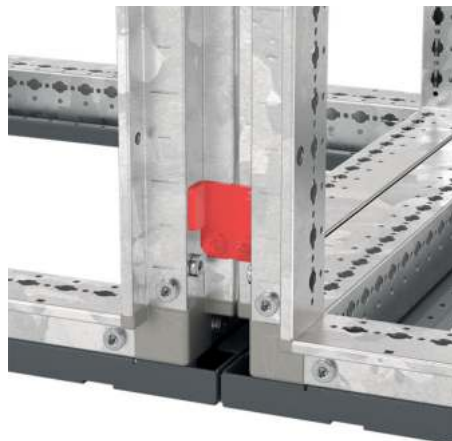
- максимальный угол открытия двери при использовании ограничителя составляет 90°.

Комплект поставки

- ограничитель, монтажные аксессуары.

Ширина, мм	Код
Для сплошных дверей	R5AE02
Для прозрачных дверей	R5AE09

Комплект объединения шкафов в линию



Назначение

- объединение шкафов общей массой не более 1000 кг.

Материал

- сталь 4 мм, алюминиевый сплав.

Отличительные особенности

- степень пыле- и влагозащиты – IP55;
- возможность соединения шкафов с фронтальной части;
- отсутствие необходимости использования усиливающих комплектов.

Комплект поставки

- 8 соединителей, уплотнитель, монтажные аксессуары.

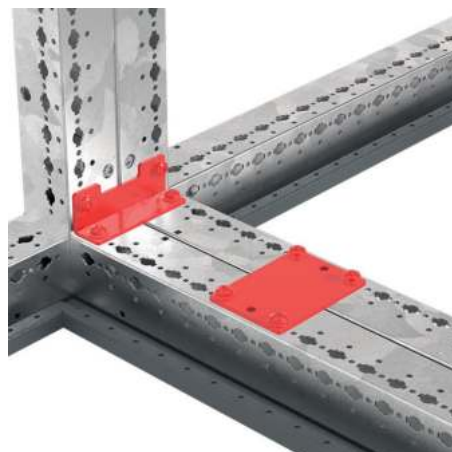
Описание

Комплект для объединения шкафов

Код

R5NKE65

Усиленный соединитель



Назначение

- объединение шкафов общей массой не более 2000кг .

Материал

- сталь 3 мм, алюминиевый сплав.

Отличительные особенности

- возможность соединения шкафов с внутренней части;
- могут применяться с комплектом R5NKE65 для усиления;

Комплект поставки

- 4 соединителя, монтажные аксессуары.

Тип соединителя

Угловой

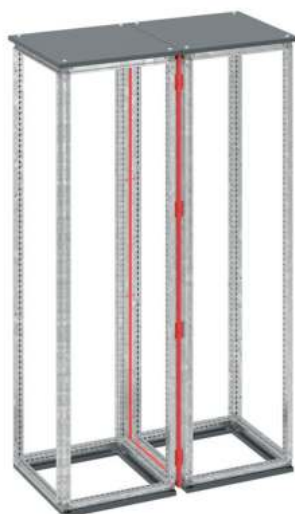
Прямой

Код

R5NKSRE65

R5NKRE65

Комплект объединения шкафов "спина к спине"



Назначение

- объединение шкафов по глубине

Материал

- сталь 1,5 мм, порошковое покрытие RAL 7035 .

Отличительные особенности

- степень пыле- и влагозащиты – IP55.

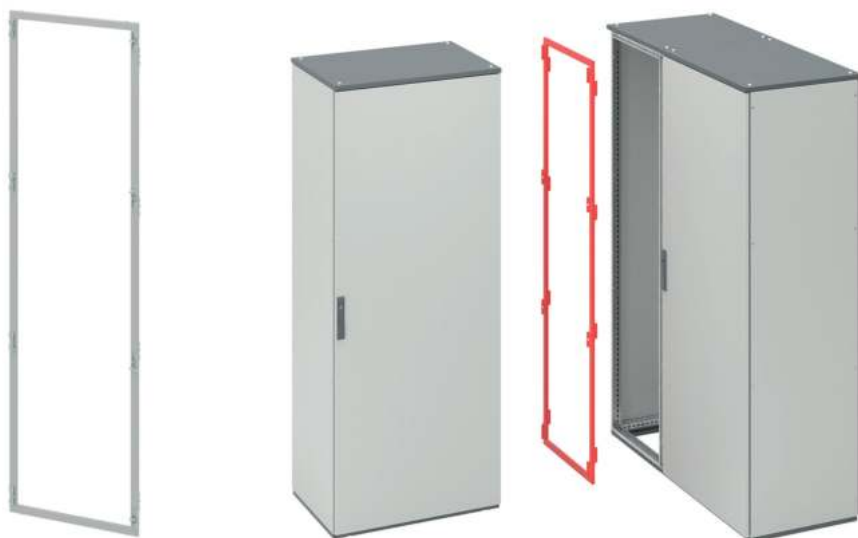
Комплект поставки

- рама, уплотнитель, монтажные аксессуары.

Размеры шкафа, мм

высота	Размеры шкафа, мм		Код
	ширина		
1800	300		R5NKFRE1830M
	400		R5NKFRE1840M
	600		R5NKFRE1860M
	800		R5NKFRE1880M
	1000		R5NKFRE18100M
	1200		R5NKFRE18120M
2000	300		R5NKFRE2030M
	400		R5NKFRE2040M
	600		R5NKFRE2060M
	800		R5NKFRE2080M
	1000		R5NKFRE20100M
	1200		R5NKFRE20120M
2200	300		R5NKFRE2230M
	400		R5NKFRE2240M
	600		R5NKFRE2260M
	800		R5NKFRE2280M
	1000		R5NKFRE22100M
	1200		R5NKFRE22120M

Рама для углового соединения шкафов



Назначение

- организация углового соединения линейных сборок шкафов.

Материал

- сталь 1,5 мм, порошковое покрытие RAL 7035.

Отличительные особенности

- степень пыле- и влагозащиты – IP55;
- для установки рамы требуется пустой шкаф SQE, который в результате станет угловым;
- рама устанавливается на фасад одного шкафа, обеспечивая присоединение к боку другого шкафа.

Комплект поставки

- рама, задняя панель, уплотнитель, монтажные аксессуары.

Размеры шкафа, мм

высота	ширина	Код
1800	400	R5NACF1840
	600	R5NACF1860
	800	R5NACF1880
2000	400	R5NACF2040
	600	R5NACF2060
	800	R5NACF2080
2200	400	R5NACF2240
	600	R5NACF2260
	800	R5NACF2280

Комплект внешних накладок рам R5NKFRE / R5NACF



Назначение

- торцевое закрытие соединений линейных сборок шкафов двухстороннего обслуживания или угловых шкафов, собранных с применением комплектов R5NKFRE* или R5NACF*.

Материал

- сталь 1,5 мм, порошковое покрытие RAL 7035.

Отличительные особенности

- установка совместно с R5NKFRE*M или R5NACF*.

Комплект поставки

- накладки, 2 шт., монтажные аксессуары.

Высота, мм	Код
1800	R5NFSC18
2000	R5NFSC20
2200	R5NFSC22

Соединительный угол для транспортировки линейной сборки



Назначение

- транспортировка сдвоенных или объединенных каркасов.

Материал

- оцинкованная сталь 5 мм.

Комплект поставки

- 2 угла.

Описание	Код
Комплект соединительных углов для транспортировки линейной сборки	R5TSE02

Балка подъемная универсальная для транспортировки линейной сборки



Назначение

- транспортировка шкафов.

Материал

- сталь 3 мм.

Отличительные особенности

- балки подбираются по ширине или по глубине шкафа/сборки;
- балки имеют все необходимые отверстия как для установки на одиночный шкаф, так и для установки на сборку из двух шкафов;
- при линейной сборке балки соединяются между собой.

Комплект поставки

- 2 балки, монтажные аксессуары.

Ширина/глубина, мм	Варианты комбинаций шкафов		Код
	ширина, мм	глубина, мм	
300			R5TSW03
400			R5TSW04
600			R5TSW06
800	400+400		R5TSW08
1000	400+600	400+600	R5TSW10
1200	400+800, 600+600	400+800, 600+600	R5TSW12

Рым-болт



Описание
4-рым-болта

Назначение

- транспортировка шкафов.

Материал

- металл.

Отличительные особенности

- максимальная вертикальная нагрузка на один болт – 250 кг. Не рекомендуется использовать для транспортировки более чем одного шкафа!

Комплект поставки

- 4 рым-болта.

Код
R5A33

Самонарезающий винт TORX



Описание
Самонарезающие винты M5x12 мм, TORX

Назначение

- монтаж оборудования.

Материал

- оцинкованная сталь.
- DIN 7500C

Отличительные особенности

- M5, 8x12 мм.

Комплект поставки

- 100 штук.

Код
R5M512

Гайка специальная



Резьба
M6

Упаковка, шт
50

Назначение

- монтаж оборудования.

Материал

- оцинкованная сталь.

Отличительные особенности

- монтируется в профили NGTB и NGMN;
- момент затяжки 12–14 Нм.

Комплект поставки

- 50 шт.

Код
R5NCNM6

П-образный профиль



Назначение

• защита кромок вырезов на внешних элементах шкафов.

Материал

• ПВХ.

Отличительные особенности

• монтируется на сталь толщиной 1–1,5 мм.

Комплект поставки

• 10 метров.

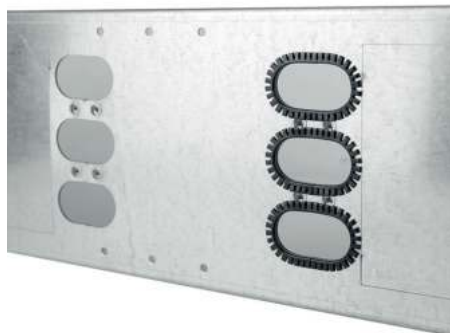
Описание

П-образный профиль для защиты кромок

Код

R5PP01

Профиль П-образный ребренный



Назначение

• защита кромок вырезов на внешних и внутренних элементах шкафов.

Материал

• ПВХ.

Отличительные особенности

• монтируется на сталь толщиной 1–1,5 мм;

• имеет специальный Ш-образный торец;

• позволяет проходить изгибы защищаемой кромки без необходимости надрезать профиль.

Комплект поставки

• 10 метров.

Высота шкафа, мм

П-образный профиль для защиты кромок

Код

R5PP02

Краска аэрозольная



Назначение

• устранение повреждений порошкового покрытия, возникающих при механических работах с элементами шкафа.

Комплект поставки

• 1 баллон.

Цвет	Объем, мл	Код
RAL 7032	400	R5A21
RAL 7035	400	R5A24
RAL 7011	400	R5A54

Таблица заменяемости версий аксессуаров RAM power, RAM мсс**

Аксессуар	Код новой версии	Код старой версии	Возможность применения старой версии аксессуара в шкафах CQE N
Стойки вертикальные дополнительные R5NMVExxM	R5NMVE18M	R5MVE18M	нет
	R5NMVE20M	R5MVE20M	нет
	R5NMVE22M	R5MVE22M	нет
Стойки вертикальные оцинкованные для установки внутренних панелей R5NTExxMG	R5NTE18MG	R5TE18M	нет
	R5NTE20MG	R5TE20M	нет
	R5NTE22MG	R5TE22M	нет
Стойка задняя NPHxx	R5NPH18	R5PH18	да
	R5NPH20	R5PH20	да
	R5NPH22	R5PH22	да
Комплект бокового отсека шин R5NPFIMxxxx	R5NPFIM1840	R5PFIM1840	да*
	R5NPFIM1860	R5PFIM1860	да*
	R5NPFIM1880	R5PFIM1880	да*
	R5NPFIM2040	R5PFIM2040	да*
	R5NPFIM2060	R5PFIM2060	да*
	R5NPFIM2080	R5PFIM2080	да*
	R5NPFIM2240	R5PFIM2240	да*
	R5NPFIM2260	R5PFIM2260	да*
Разделитель вертикальный бокового отсека шин R5NSBCSxxxx	R5NSBCS1860	R5SBCS1860	да*
	R5NSBCS1880	R5SBCS1880	да*
	R5NSBCS2060	R5SBCS2060	да*
	R5NSBCS2080	R5SBCS2080	да*
	R5NSBCS2260	R5SBCS2260	да*
Рейки боковые R5NPDxx	R5NPD400	R5PD400	да
	R5NPD600	R5PD600	да
	R5NPD800	R5PD800	да
Рейки поперечные R5NPWxxx	R5NPW300	R5PW300	да
	R5NPW400	R5PW400	да
	R5NPW600	R5PW600	да
	R5NPW800	R5PW800	да
Рейки боковые усиленные R5NPDSxxx	R5NPW1000	R5PW1000	да
	R5NPDS400	R5PDS400	да
	R5NPDS600	R5PDS600	да
Рейки поперечные усиленные R5NPWSxxx	R5NPDS800	R5PDS800	да
	R5NPDS1000	R5PDS1000	да
	R5NPWS600	R5PWS600	да
Рейка боковая, специальная NPBxxx	R5NPWS800	R5PWS800	да
	R5NPWS1000	R5PWS1000	да
	R5NPWS1200	R5PWS1200	да
Комплекты верхней платы и пола NMxxx	R5NPB800	R5PB800	нет
	R5NM2UBFS6	R5M2UBFS6	нет
	R5NM2UBFS8	R5M2UBFS8	нет
	R5NM2UBFR10	R5M2UBFR10	нет
	R5NM2UBFR12	R5M2UBFR12	нет
	R5NMSSP20	R5MSSP20	нет
R5NMSSP22	R5MSSP22	нет	

Спецификация для использования отсека PFIM с применением каркаса CQE N

Код	Наименование	Количество	Единицы измерения	Комментарии
R5MVExxM	стойки вертикальные дополнительные	0,5	комплект	MVEM необходимо устанавливать на раму PFIM
R5NMVExxM		0,5	комплект	NMVEM необходимо устанавливать на раму каркаса новой версии
R5TExxM	стойки вертикальные для установки внутренних панелей	0,5	комплект	TEM необходимо устанавливать на раму PFIM
R5NTExxM		0,5	комплект	NTEM необходимо устанавливать на раму каркаса новой версии
R5PFIMxxxx	комплект бокового отсека шин	1	комплект	
R5PDxxx	рейка боковая	X	комплект	Возможна установка на раму каркаса новой версии и раму PFIM
R5SBCSxxxx	разделитель вертикальный бокового отсека шин	1	комплект	Использовать только с применением PFIM

** Для получения консультаций по комплектации и характеристикам изделий, подбора технических решений, пожалуйста, обращайтесь в Техподдержку и к региональным представителям ДКС