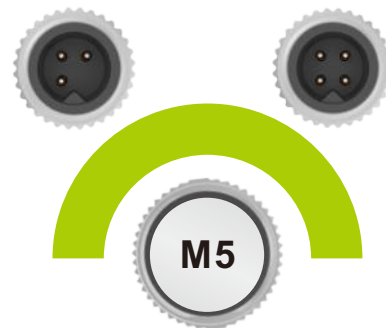


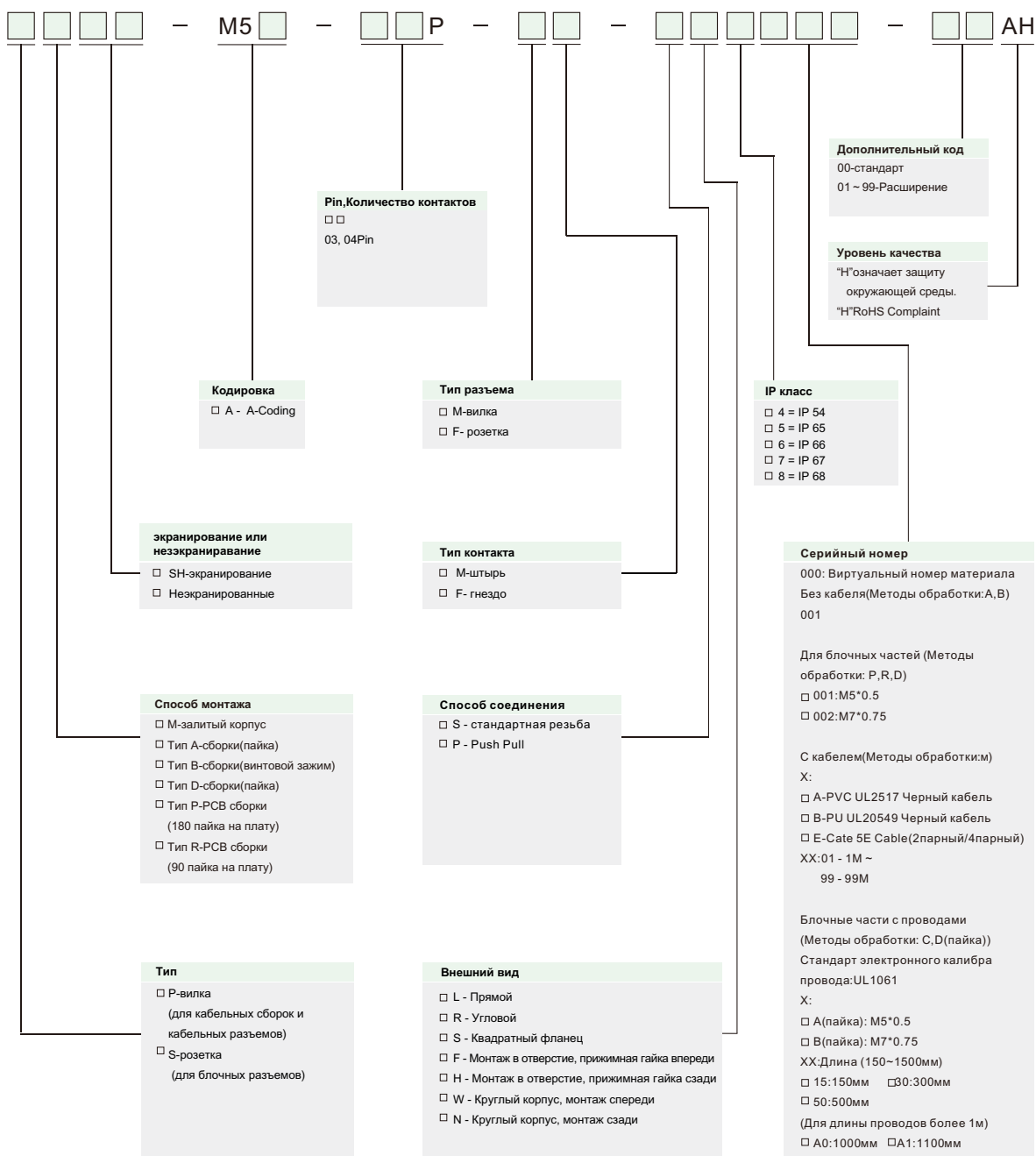
### Преимущества

- Отличная герметичность, класс защиты до IP 67.
- Микро-разъемы, экономия места.
- Подходит для продолжительных ударов и вибрации.
- Совместим с разъемами той же серии, представленной на рынке.

### Характеристики

- Материал кабеля: Полиуретан, ПВХ.
- IP-класс: IP65, IP67.
- Метод подключения на выбор заказчика
- Соответствие стандарту IEC 61076.



**Руководство по выбору разъемов**
**Структура наименования круглых разъемов**


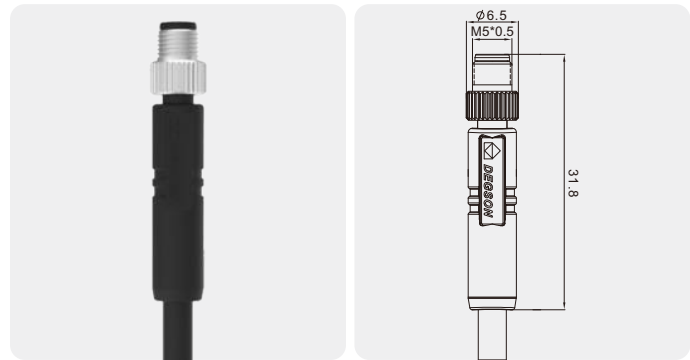
Например:

1. Кабельный гнездовой разъем M5, 4 контакта, PM-M5A-04P-FF-SL7A01-00A (H)

Расшифровка: Пластиковое покрытие на конце провода, M5 A-Coding, 4Pin, розетка с внутренней резьбой, прямая головка, IP67, черный корпус из ПВХ. Покрыт проводом UL2517, длина 1.0M, стандартные изделия.



2. Удалите «-», «десятичную точку», «()», «пробел», а затем номер готового продукта, например: PMM5A04PFFSL7A0100A (H)

Кабельная сборка M5 x 0,5 с  
штыревым разъемом на одной  
стороне, неэкранированный, прямой.

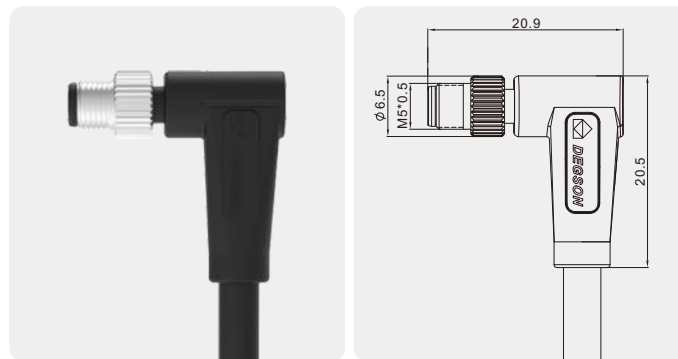


### Технические данные



|                              |                      |                           |                                    |
|------------------------------|----------------------|---------------------------|------------------------------------|
| Стандарт                     | IEC 61076            | Материал корпуса разъема  | Полиуретан                         |
| Серии                        | M5, штыревой, прямой | Контактный материал       | Медный сплав, позолота             |
| Количество контактов         | 03,04 Pin            | Материал накатанной гайки | Медный сплав с никелевым покрытием |
| Номинальный ток              | 1А макс.             | Уплотнение                | Силиконовый                        |
| Номинальное напряжение       | 60В макс.            | Материал оболочки кабеля  | Полиуретан / ПВХ                   |
| Сопротивление изоляции       | ≥100мОм              | Экранирование             | Неэкранированный                   |
| Контактное сопротивление     | ≤5мОм                | Механическая прочность    | > 100 циклов сочленений            |
| Температура окружающей среды | - 25 ~ + 80°C        | —                         | —                                  |
| Класс IP                     | IP67                 | —                         | —                                  |

| Количество контактов   |                     | 03 Pin  | 04 Pin  |
|------------------------|---------------------|---|---|
| Кодировка              | Кодировка           | A-Кодировка   | A-Кодировка   |
|                        | вид спереди         |  |  |
| Номинальный ток        | A.                  | 1А  | 1А  |
| Номинальное напряжение | B.                  | 60В   | 60В   |
| Кабель                 | Сечение провода AWG | 26AWG   | 26AWG   |
|                        | Сечение провода     | 0.14мм <sup>2</sup>   | 0.14мм <sup>2</sup>   |
|                        | Схема подключения   | 1.BN<br>3.BU<br>4.BK  | 1.BN<br>2.WH<br>3.BU<br>4.BK  |
| Описание               |                     | Но. для заказа  | Но. для заказа  |
| Полиуретан             | 1m                  | PM-M5A-03P-MM-SL7A01-00AH   | PM-M5A-04P-MM-SL7A01-00AH   |
|                        | 3m                  | PM-M5A-03P-MM-SL7A03-00AH   | PM-M5A-04P-MM-SL7A03-00AH   |
|                        | 5m                  | PM-M5A-03P-MM-SL7A05-00AH   | PM-M5A-04P-MM-SL7A05-00AH   |
|                        | на заказ            | .....   | .....   |
| ПВХ                    | 1m                  | PM-M5A-03P-MM-SL7B01-00AH   | PM-M5A-04P-MM-SL7B01-00AH   |
|                        | 3m                  | PM-M5A-03P-MM-SL7B03-00AH   | PM-M5A-04P-MM-SL7B03-00AH   |
|                        | 5m                  | PM-M5A-03P-MM-SL7B05-00AH   | PM-M5A-04P-MM-SL7B05-00AH   |
|                        | на заказ            | .....   | .....   |

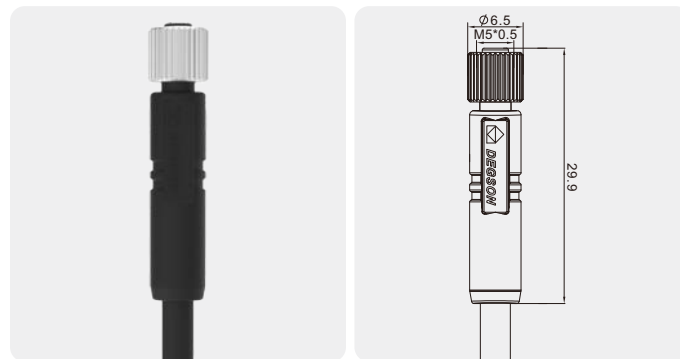
Кабельная сборка M5 x 0,5 с  
штыревым разъемом на одной  
стороне, неэкранированный, угловой


**Технические данные**

|                              |                      |                           |                                    |
|------------------------------|----------------------|---------------------------|------------------------------------|
| Стандарт                     | IEC 61076            | Материал корпуса разъема  | Полиуретан                         |
| Серии                        | M5, штыревой, прямой | Контактный материал       | Медный сплав, позолота             |
| Количество контактов         | 03,04 Pin            | Материал накатанной гайки | Медный сплав с никелевым покрытием |
| Номинальный ток              | 1А мак.              | Уплотнение                | Силиконовый                        |
| Номинальное напряжение       | 60В мак.             | Материал оболочки кабеля  | Полиуретан / ПВХ                   |
| Сопротивление изоляции       | ≥100мОм              | Экранирование             | Неэкранированный                   |
| Контактное сопротивление     | ≤5мОм                | Механическая прочность    | > 100 циклов сочленений            |
| Температура окружающей среды | - 25 ~ +80°C         | —                         | —                                  |
| Класс IP                     | IP67                 | —                         | —                                  |

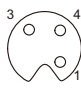
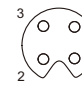
| Количество контактов   |                     | 03 Pin  | 04 Pin  |
|------------------------|---------------------|---|---|
| Кодировка              | Кодировка           | A-Кодировка   | A-Кодировка   |
|                        | вид спереди         |  |  |
| Номинальный ток        | A.                  | 1А  | 1А  |
| Номинальное напряжение | B.                  | 60В   | 60В   |
| Кабель                 | Сечение провода AWG | 26AWG   | 26AWG   |
|                        | Сечение провода     | 0.14мм <sup>2</sup>   | 0.14мм <sup>2</sup>   |
|                        | Схема подключения   | 1.BN<br>3.BU<br>4.BK  | 1.BN<br>2.WH<br>3.BU<br>4.BK  |
| Описание               |                     | Но. для заказа  | Но. для заказа  |
| Полиуретан             | 1m                  | PM-M5A-03P-MM-SR7A01-00AH   | PM-M5A-04P-MM-SR7A01-00AH   |
|                        | 3m                  | PM-M5A-03P-MM-SR7A03-00AH   | PM-M5A-04P-MM-SR7A03-00AH   |
|                        | 5m                  | PM-M5A-03P-MM-SR7A05-00AH   | PM-M5A-04P-MM-SR7A05-00AH   |
|                        | на заказ            | .....   | .....   |
| ПВХ                    | 1m                  | PM-M5A-03P-MM-SR7B01-00AH   | PM-M5A-04P-MM-SR7B01-00AH   |
|                        | 3m                  | PM-M5A-03P-MM-SR7B03-00AH   | PM-M5A-04P-MM-SR7B03-00AH   |
|                        | 5m                  | PM-M5A-03P-MM-SR7B05-00AH   | PM-M5A-04P-MM-SR7B05-00AH   |
|                        | на заказ            | .....   | .....   |

Кабельная сборка M5 x 0,5 с гнездовым разъемом на одной стороне, неэкранированный, прямой.

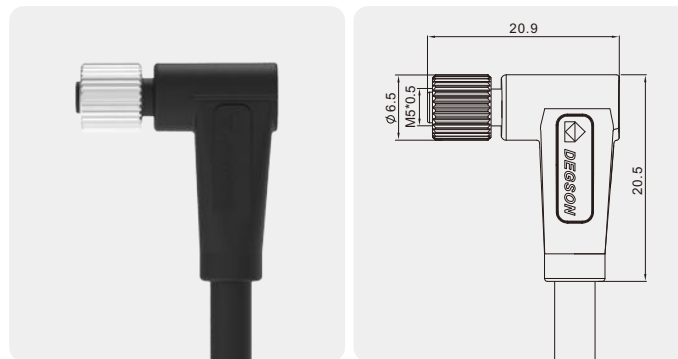


### Технические данные

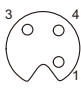
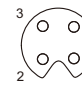
|                              |                       |                           |                                    |
|------------------------------|-----------------------|---------------------------|------------------------------------|
| Стандарт                     | IEC 61076             | Материал корпуса разъема  | Полиуретан                         |
| Серии                        | M5, гнездовой, прямой | Контактный материал       | Медный сплав, позолота             |
| Количество контактов         | 03,04 Pin             | Материал накатанной гайки | Медный сплав с никелевым покрытием |
| Номинальный ток              | 1А мак.               | Уплотнение                | Силиконовый                        |
| Номинальное напряжение       | 60В мак.              | Материал оболочки кабеля  | Полиуретан / ПВХ                   |
| Сопротивление изоляции       | ≥100мОм               | Экранирование             | Неэкранированный                   |
| Контактное сопротивление     | ≤5мОм                 | Механическая прочность    | > 100 циклов сочленений            |
| Температура окружающей среды | - 25 ~ + 80°C         | —                         | —                                  |
| Класс IP                     | IP67                  | —                         | —                                  |

| Количество контактов   |                     | 03 Pin  | 04 Pin  |
|------------------------|---------------------|---|---|
| Кодировка              | Кодировка           | A-Кодировка   | A-Кодировка   |
|                        | вид спереди         |  |  |
| Номинальный ток        | A.                  | 1А  | 1А  |
| Номинальное напряжение | B.                  | 60В   | 60В   |
| Кабель                 | Сечение провода AWG | 26AWG   | 26AWG   |
|                        | Сечение провода     | 0.14мм <sup>2</sup>   | 0.14мм <sup>2</sup>   |
|                        | Схема подключения   | 1.BN<br>3.BU<br>4.BK  | 1.BN<br>2.WH<br>3.BU<br>4.BK  |
| Описание               |                     | Но. для заказа  | Но. для заказа  |
| Полиуретан             | 1m                  | PM-M5A-03P-FF-SL7A01-00AH   | PM-M5A-04P-FF-SL7A01-00AH   |
|                        | 3m                  | PM-M5A-03P-FF-SL7A03-00AH   | PM-M5A-04P-FF-SL7A03-00AH   |
|                        | 5m                  | PM-M5A-03P-FF-SL7A05-00AH   | PM-M5A-04P-FF-SL7A05-00AH   |
|                        | на заказ            | .....   | .....   |
| ПВХ                    | 1m                  | PM-M5A-03P-FF-SL7B01-00AH   | PM-M5A-04P-FF-SL7B01-00AH   |
|                        | 3m                  | PM-M5A-03P-FF-SL7B03-00AH   | PM-M5A-04P-FF-SL7B03-00AH   |
|                        | 5m                  | PM-M5A-03P-FF-SL7B05-00AH   | PM-M5A-04P-FF-SL7B05-00AH   |
|                        | на заказ            | .....   | .....   |

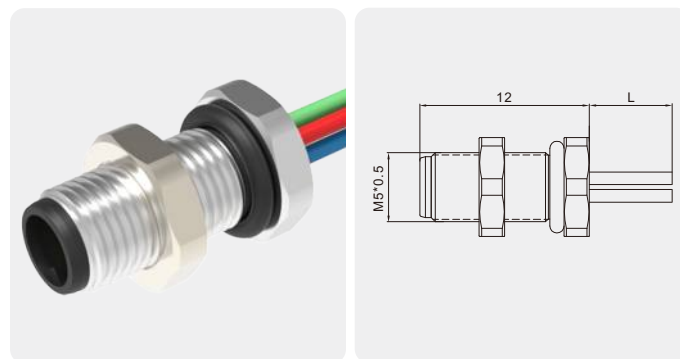
Кабельная сборка M5 x 0,5 с гнездовым разъемом на одной стороне, неэкранированный, угловой.


**Технические данные**

|                              |                        |                           |                                    |
|------------------------------|------------------------|---------------------------|------------------------------------|
| Стандарт                     | IEC 61076              | Материал корпуса разъема  | Полиуретан                         |
| Серии                        | M5, гнездовой, угловой | Контактный материал       | Медный сплав, позолота             |
| Количество контактов         | 03,04 Pin              | Материал накатанной гайки | Медный сплав с никелевым покрытием |
| Номинальный ток              | 1А мак.                | Уплотнение                | Силиконовый                        |
| Номинальное напряжение       | 60В мак.               | Материал оболочки кабеля  | Полиуретан / ПВХ                   |
| Сопротивление изоляции       | ≥100мОм                | Экранирование             | Неэкранированный                   |
| Контактное сопротивление     | ≤5мОм                  | Механическая прочность    | > 100 циклов сочленений            |
| Температура окружающей среды | - 25 ~ +80°C           | —                         | —                                  |
| Класс IP                     | IP67                   | —                         | —                                  |



| Количество контактов   |                     | 03 Pin  | 04 Pin  |
|------------------------|---------------------|---|---|
| Кодировка              | Кодировка           | A-Кодировка   | A-Кодировка   |
|                        | вид спереди         |  |  |
| Номинальный ток        | A.                  | 1А  | 1А  |
| Номинальное напряжение | B.                  | 60В   | 60В   |
| Кабель                 | Сечение провода AWG | 26AWG   | 26AWG   |
|                        | Сечение провода     | 0.14мм <sup>2</sup>   | 0.14мм <sup>2</sup>   |
|                        | Схема подключения   | 1.BN<br>3.BU<br>4.BK  | 1.BN<br>2.WH<br>3.BU<br>4.BK  |
| Описание               |                     | Но. для заказа  | Но. для заказа  |
| Полиуретан             | 1m                  | PM-M5A-03P-FF-SR7A01-00AH   | PM-M5A-04P-FF-SR7A01-00AH   |
|                        | 3m                  | PM-M5A-03P-FF-SR7A03-00AH   | PM-M5A-04P-FF-SR7A03-00AH   |
|                        | 5m                  | PM-M5A-03P-FF-SR7A05-00AH   | PM-M5A-04P-FF-SR7A05-00AH   |
|                        | на заказ            | .....   | .....   |
| ПВХ                    | 1m                  | PM-M5A-03P-FF-SR7B01-00AH   | PM-M5A-04P-FF-SR7B01-00AH   |
|                        | 3m                  | PM-M5A-03P-FF-SR7B03-00AH   | PM-M5A-04P-FF-SR7B03-00AH   |
|                        | 5m                  | PM-M5A-03P-FF-SR7B05-00AH   | PM-M5A-04P-FF-SR7B05-00AH   |
|                        | на заказ            | .....   | .....   |

Вилка M5 x 0,5 для монтажа на панель, сзади, с проводами 0,5 м.

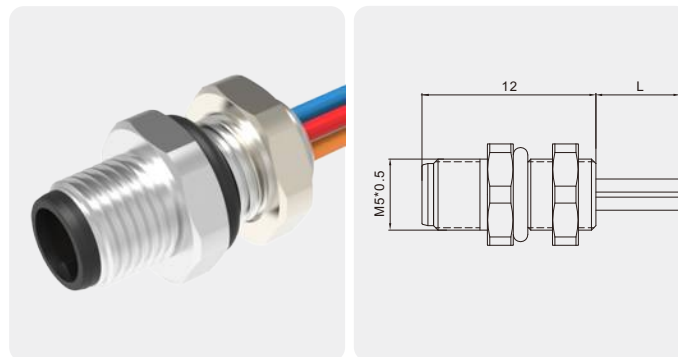


### Технические данные

|                              |               |                           |                                    |
|------------------------------|---------------|---------------------------|------------------------------------|
| Стандарт                     | IEC 61076     | Материал корпуса разъема  | PA                                 |
| Серии                        | M5, штыревой  | Контактный материал       | Медный сплав, позолота             |
| Количество контактов         | 03,04 Pin     | Материал накатанной гайки | Медный сплав с никелевым покрытием |
| Номинальный ток              | 1А макс.      | Уплотнение                | Силиконовый                        |
| Номинальное напряжение       | 60В макс.     | Экранирование             | Неэкранированный                   |
| Сопротивление изоляции       | ≥100мОм       | Механическая прочность    | > 100 циклов сочленений            |
| Контактное сопротивление     | ≤5мОм         | —                         | —                                  |
| Температура окружающей среды | - 40 ~ + 85°C | —                         | —                                  |
| Класс IP                     | IP67          | —                         | —                                  |



| Количество контактов   |                           | 03 Pin  | 04 Pin  |
|------------------------|---------------------------|---|---|
| Кодировка              | Кодировка                 | A-Кодировка   | A-Кодировка   |
|                        | вид спереди               |  |  |
| Номинальный ток        | A.                        | 1А  | 1А  |
| Номинальное напряжение | B.                        | 60В   | 60В   |
| Кабель                 | Сечение провода AWG       | 26AWG   | 26AWG   |
|                        | Сечение провода           | 0.14мм <sup>2</sup>   | 0.14мм <sup>2</sup>   |
|                        | Схема подключения         | 1.BN<br>3.BU<br>4.BK  | 1.BN<br>2.WH<br>3.BU<br>4.BK  |
| Описание               | No. для заказа            |   | No. для заказа  |
| 0.5m на заказ          | SD-M5A-03P-MM-SF7A50-00AH |   | SD-M5A-04P-MM-SF7A50-00AH   |
|                        | .....                     |   | .....   |

Вилка M5 x 0,5 для монтажа на панель, переднее крепление, с проводами 0,5 м.



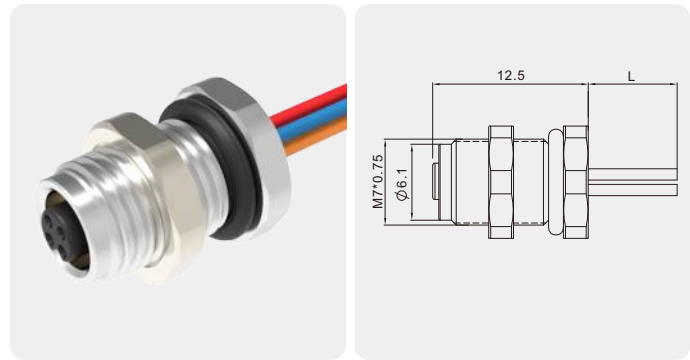
### Технические данные

|                              |               |                           |                                    |
|------------------------------|---------------|---------------------------|------------------------------------|
| Стандарт                     | IEC 61076     | Материал корпуса разъема  | PA                                 |
| Серии                        | M5, штыревой  | Контактный материал       | Медный сплав, позолота             |
| Количество контактов         | 03,04 Pin     | Материал накатанной гайки | Медный сплав с никелевым покрытием |
| Номинальный ток              | 1А макс.      | Уплотнение                | Силиконовый                        |
| Номинальное напряжение       | 60В макс.     | Экранирование             | Неэкранированный                   |
| Сопротивление изоляции       | ≥100МОм       | Механическая прочность    | > 100 циклов сочленений            |
| Контактное сопротивление     | ≤5мОм         | —                         | —                                  |
| Температура окружающей среды | - 40 ~ + 85°C | —                         | —                                  |
| Класс IP                     | IP67          | —                         | —                                  |

| Количество контактов   |                           | 03 Pin  | 04 Pin  |
|------------------------|---------------------------|---|---|
| Кодировка              | Кодировка                 | A-Кодировка   | A-Кодировка   |
|                        | вид спереди               |  |  |
| Номинальный ток        | A.                        | 1А  | 1А  |
| Номинальное напряжение | B.                        | 60В   | 60В   |
| Кабель                 | Сечение провода AWG       | 26AWG   | 26AWG   |
|                        | Сечение провода           | 0.14мм <sup>2</sup>   | 0.14мм <sup>2</sup>   |
|                        | Схема подключения         | 1.BN<br>3.BU<br>4.BK  | 1.BN<br>2.WH<br>3.BU<br>4.BK  |
| Описание               | No. для заказа            |   | No. для заказа  |
| 0.5м на заказ          | SD-M5A-03P-MM-SH7A50-00AH |   | SD-M5A-04P-MM-SH7A50-00AH   |
|                        | .....                     |   | .....   |

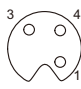
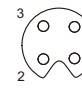


Розетка M5 x 0,5 для монтажа на панель, задний монтаж, с проводами 0,5 м.

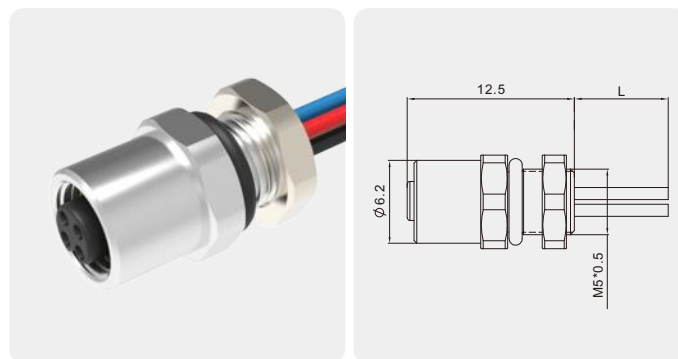


### Технические данные

|                              |               |                           |                                    |
|------------------------------|---------------|---------------------------|------------------------------------|
| Стандарт                     | IEC 61076     | Материал корпуса разъема  | PA                                 |
| Серии                        | M5, гнездовой | Контактный материал       | Медный сплав, позолота             |
| Количество контактов         | 03,04 Pin     | Материал накатанной гайки | Медный сплав с никелевым покрытием |
| Номинальный ток              | 1А мак.       | Уплотнение                | Силиконовый                        |
| Номинальное напряжение       | 60В мак.      | Экранирование             | Неэкранированный                   |
| Сопротивление изоляции       | ≥100мОм       | Механическая прочность    | > 100 циклов сочленений            |
| Контактное сопротивление     | ≤5мОм         | —                         | —                                  |
| Температура окружающей среды | - 40 ~ +85°C  | —                         | —                                  |
| Класс IP                     | IP67          | —                         | —                                  |

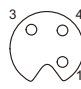
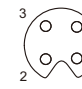
| Количество контактов   |                           | 03 Pin  | 04 Pin  |
|------------------------|---------------------------|---|---|
| Кодировка              | Кодировка                 | A-Кодировка   | A-Кодировка   |
|                        | вид спереди               |  |  |
| Номинальный ток        | A.                        | 1A  | 1A  |
| Номинальное напряжение | B.                        | 60В   | 60В   |
| Кабель                 | Сечение провода AWG       | 26AWG   | 26AWG   |
|                        | Сечение провода           | 0.14мм <sup>2</sup>   | 0.14мм <sup>2</sup>   |
|                        | Схема подключения         | 1.BN<br>3.BU<br>4.BK  | 1.BN<br>2.WH<br>3.BU<br>4.BK  |
| Описание               | No. для заказа            |   | No. для заказа  |
| 0.5m                   | SD-M5A-03P-FF-SF7B50-00AH |   | SD-M5A-04P-FF-SF7B50-00AH   |
| на заказ               | .....                     |   | .....   |

Розетка М5 х 0,5 для монтажа на панель, передняя установка, с проводами 0,5 м.

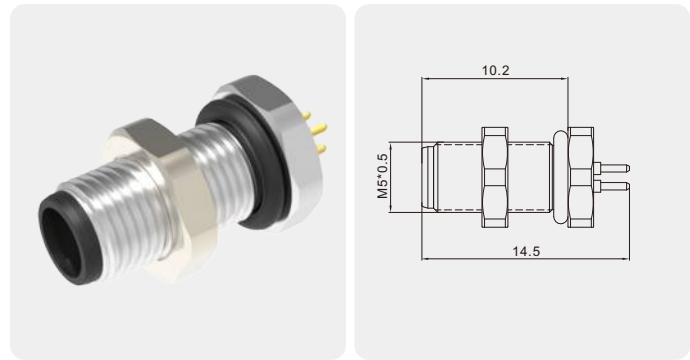


### Технические данные

|                              |               |                           |                                    |
|------------------------------|---------------|---------------------------|------------------------------------|
| Стандарт                     | IEC 61076     | Материал корпуса разъема  | РА                                 |
| Сери                         | М5, гнездовой | Контактный материал       | Медный сплав, позолота             |
| Количество контактов         | 03,04 Pin     | Материал накатанной гайки | Медный сплав с никелевым покрытием |
| Номинальный ток              | 1А мак.       | Уплотнение                | Силиконовый                        |
| Номинальное напряжение       | 60В мак.      | Экранирование             | Неэкранированный                   |
| Сопротивление изоляции       | ≥100мОм       | Механическая прочность    | > 100 циклов сочленений            |
| Контактное сопротивление     | ≤5мОм         | —                         | —                                  |
| Температура окружающей среды | - 40 ~ +85°C  | —                         | —                                  |
| Класс IP                     | IP67          | —                         | —                                  |

| Количество контактов   |                           | 03 Pin  | 04 Pin  |
|------------------------|---------------------------|---|---|
| Кодировка              | Кодировка                 | А-Кодировка   | А-Кодировка   |
|                        | вид спереди               |  |  |
| Номинальный ток        | А.                        | 1А  | 1А  |
| Номинальное напряжение | В.                        | 60В   | 60В   |
| Кабель                 | Сечение провода AWG       | 26AWG   | 26AWG   |
|                        | Сечение провода           | 0.14мм <sup>2</sup>   | 0.14мм <sup>2</sup>   |
|                        | Схема подключения         | 1. BN<br>3. BU<br>4. BK   | 1. BN<br>2. WH<br>3. BU<br>4. BK  |
| Описание               | No. для заказа            |   | No. для заказа  |
| 0.5м на заказ          | SD-M5A-03P-FF-SH7A50-00AH |   | SD-M5A-04P-FF-SH7A50-00AH   |
|                        | .....                     |   | .....   |

Вилка M5 x 0,5 для монтажа на панель,  
монтаж сзади, неэкранированное,  
пайка на печатной плате.

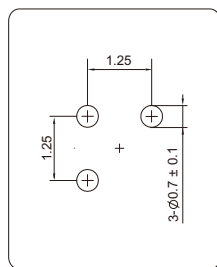


### Технические данные

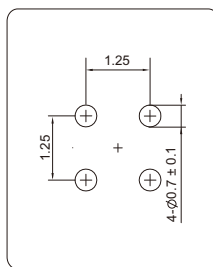
|                              |              |                           |                                    |
|------------------------------|--------------|---------------------------|------------------------------------|
| Стандарт                     | IEC 61076    | Материал корпуса разъема  | РА                                 |
| Серии                        | M5, штыревой | Контактный материал       | Медный сплав, позолота             |
| Количество контактов         | 03,04 Pin    | Материал накатанной гайки | Медный сплав с никелевым покрытием |
| Номинальный ток              | 1А мак.      | Уплотнение                | Силиконовый                        |
| Номинальное напряжение       | 60В мак.     | Экранирование             | Неэкранированный                   |
| Сопротивление изоляции       | ≥100мОм      | Механическая прочность    | > 100 циклов сочленений            |
| Контактное сопротивление     | ≤5мОм        | —                         | —                                  |
| Температура окружающей среды | - 40 ~ +85°C | —                         | —                                  |
| Класс IP                     | IP67         | —                         | —                                  |

| Количество контактов   |             | 03 Pin                    | 04 Pin                    |
|------------------------|-------------|---------------------------|---------------------------|
| Кодировка              | Кодировка   | A-Кодировка               | A-Кодировка               |
|                        | вид спереди |                           |                           |
| Номинальный ток        | A.          | 1А                        | 1А                        |
| Номинальное напряжение | B.          | 60В                       | 60В                       |
| Описание               |             | №. для заказа             | №. для заказа             |
| —                      |             | SP-M5A-03P-MM-SF7001-00AH | SP-M5A-04P-MM-SF7001-00AH |

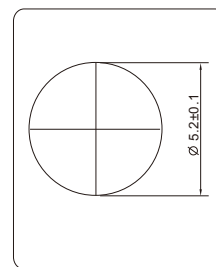
### Чертеж



Макет печатной платы

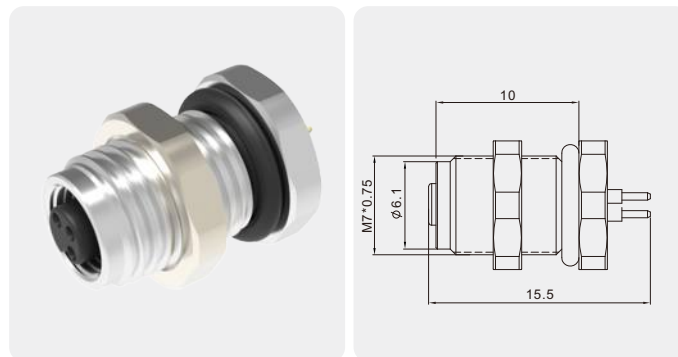


Макет печатной платы



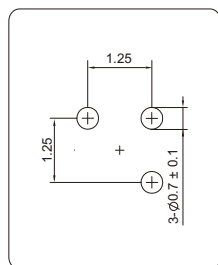
Вырез в панели

Гнездо M5 x 0,5 для монтажа на панель, установка сзади, неэкранированная, пайка на печатной плате.

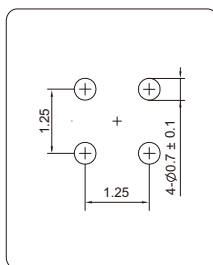

**Технические данные**

|                              |               |                           |                                    |
|------------------------------|---------------|---------------------------|------------------------------------|
| Стандарт                     | IEC 61076     | Материал корпуса разъема  | РА                                 |
| Сери                         | M5, гнездовой | Контактный материал       | Медный сплав, позолота             |
| Количество контактов         | 03,04 Pin     | Материал накатанной гайки | Медный сплав с никелевым покрытием |
| Номинальный ток              | 1А мак.       | Уплотнение                | Силиконовый                        |
| Номинальное напряжение       | 60В мак.      | Экранирование             | Неэкранированный                   |
| Сопротивление изоляции       | ≥100МОм       | Механическая прочность    | > 100 циклов сочленений            |
| Контактное сопротивление     | ≤5МОм         | —                         | —                                  |
| Температура окружающей среды | - 40 ~ +85°C  | —                         | —                                  |
| Класс IP                     | IP67          | —                         | —                                  |

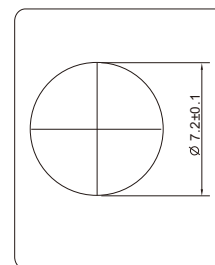
| Количество контактов   |             | 03 Pin                    | 04 Pin                    |
|------------------------|-------------|---------------------------|---------------------------|
| Кодировка              | Кодировка   | A-Кодировка               | A-Кодировка               |
|                        | вид спереди |                           |                           |
| Номинальный ток        | A.          | 1А                        | 1А                        |
| Номинальное напряжение | B.          | 60В                       | 60В                       |
| Описание               |             | Но. для заказа            | Но. для заказа            |
| —                      |             | SP-M5A-03P-FF-SF7002-00AH | SP-M5A-04P-FF-SF7002-00AH |

**Чертеж**


Макет печатной платы

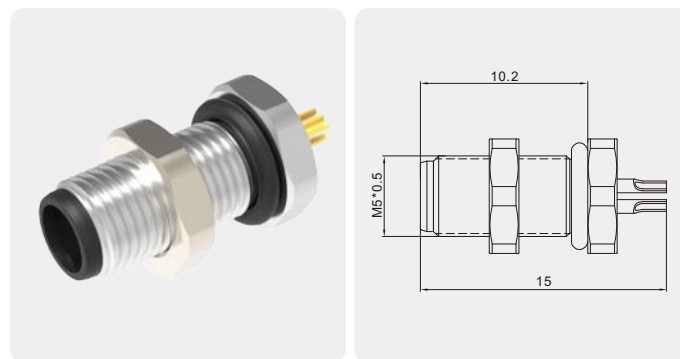


Макет печатной платы



Вырез в панели

Вилка M5 x 0,5 для монтажа на панель,  
монтаж сзади, неэкранированное,  
пайка без проводов.

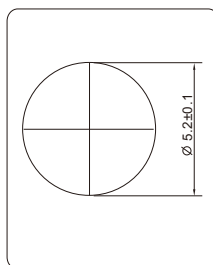


### Технические данные

|                              |              |                           |                                    |
|------------------------------|--------------|---------------------------|------------------------------------|
| Стандарт                     | IEC 61076    | Материал корпуса разъема  | РА                                 |
| Серии                        | M5, штыревой | Контактный материал       | Медный сплав, позолота             |
| Количество контактов         | 03,04 Pin    | Материал накатанной гайки | Медный сплав с никелевым покрытием |
| Номинальный ток              | 1А мак.      | Уплотнение                | Силиконовый                        |
| Номинальное напряжение       | 60В мак.     | Экранирование             | Неэкранированный                   |
| Сопротивление изоляции       | ≥100мОм      | Механическая прочность    | > 100 циклов сочленений            |
| Контактное сопротивление     | ≤5мОм        | —                         | —                                  |
| Температура окружающей среды | - 40 ~ +85°C | —                         | —                                  |
| Класс IP                     | IP67         | —                         | —                                  |

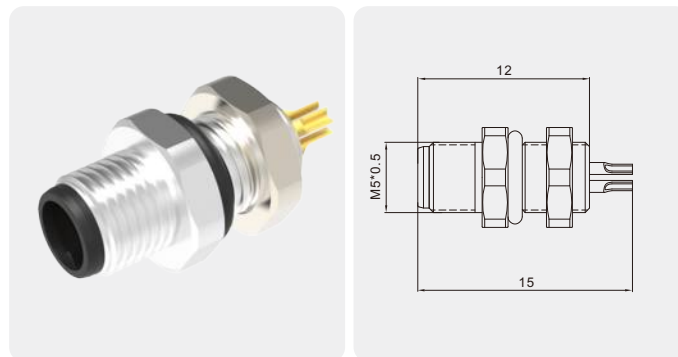
| Количество контактов   |             | 03 Pin                    | 04 Pin                    |
|------------------------|-------------|---------------------------|---------------------------|
| Кодировка              | Кодировка   | A-Кодировка               | A-Кодировка               |
|                        | вид спереди |                           |                           |
| Номинальный ток        | A.          | 1А                        | 1А                        |
| Номинальное напряжение | B.          | 60В                       | 60В                       |
| Описание               |             | №. для заказа             | №. для заказа             |
| —                      |             | SD-M5A-03P-MM-SF7001-00AH | SD-M5A-04P-MM-SF7001-00AH |

### Чертеж




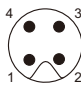
Вырез в панели

Вилка M5 x 0,5 для монтажа на панель,  
передняя установка, неэкранированное,  
пайка без проводов.

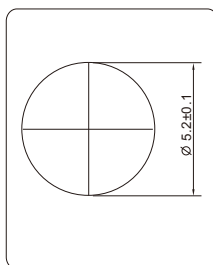


### Технические данные

|                              |               |                           |                                    |
|------------------------------|---------------|---------------------------|------------------------------------|
| Стандарт                     | IEC 61076     | Материал корпуса разъема  | PA                                 |
| Серии                        | M5, штыревой  | Контактный материал       | Медный сплав, позолота             |
| Количество контактов         | 03,04 Pin     | Материал накатанной гайки | Медный сплав с никелевым покрытием |
| Номинальный ток              | 1А мак.       | Уплотнение                | Силиконовый                        |
| Номинальное напряжение       | 60В мак.      | Экранирование             | Неэкранированный                   |
| Сопротивление изоляции       | ≥100МОм       | Механическая прочность    | > 100 циклов сочленений            |
| Контактное сопротивление     | ≤5МОм         | —                         | —                                  |
| Температура окружающей среды | - 40 ~ + 85°C | —                         | —                                  |
| Класс IP                     | IP67          | —                         | —                                  |

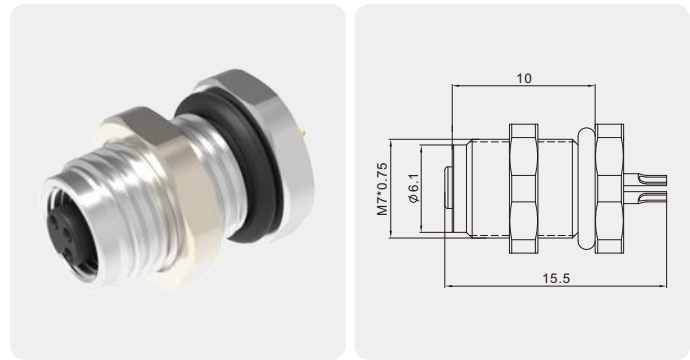
| Количество контактов   |             | 03 Pin  | 04 Pin  |
|------------------------|-------------|---|---|
| Кодировка              | Кодировка   | A-Кодировка   | A-Кодировка   |
|                        | вид спереди |  |  |
| Номинальный ток        | A.          | 1А  | 1А  |
| Номинальное напряжение | B.          | 60В   | 60В   |
| Описание               |             | Но. для заказа  | Но. для заказа  |
| —                      |             | SD-M5A-03P-MM-SH7001-00AH   | SD-M5A-04P-MM-SH7001-00AH   |

### Чертеж



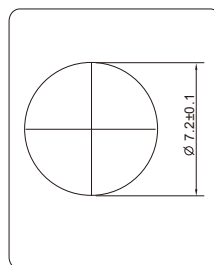
Вырез в панели

Розетка M5 x 0,5 для монтажа на панель, монтаж сзади, неэкранированное, пайка без проводов.


**Технические данные**

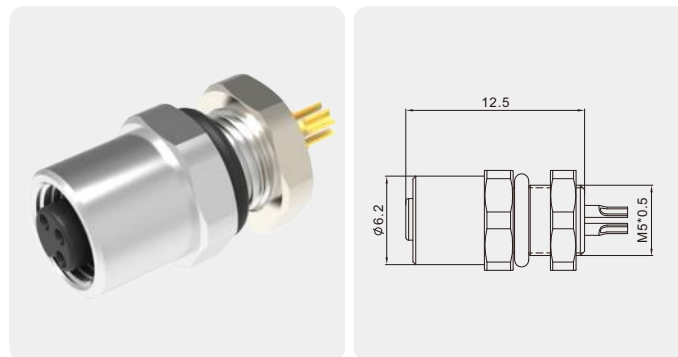
|                              |               |                           |                                    |
|------------------------------|---------------|---------------------------|------------------------------------|
| Стандарт                     | IEC 61076     | Материал корпуса разъема  | РА                                 |
| Серии                        | M5, гнездовой | Контактный материал       | Медный сплав, позолота             |
| Количество контактов         | 03,04 Pin     | Материал накатанной гайки | Медный сплав с никелевым покрытием |
| Номинальный ток              | 1А мак.       | Уплотнение                | Силиконовое                        |
| Номинальное напряжение       | 60В мак.      | Экранирование             | Неэкранированный                   |
| Сопротивление изоляции       | ≥100мОм       | Механическая прочность    | > 100 циклов сочленений            |
| Контактное сопротивление     | ≤5мОм         | —                         | —                                  |
| Температура окружающей среды | - 40 ~ +85°C  | —                         | —                                  |
| Класс IP                     | IP67          | —                         | —                                  |

| Количество контактов   |             | 03 Pin                    | 04 Pin                    |
|------------------------|-------------|---------------------------|---------------------------|
| Кодировка              | Кодировка   | A-Кодировка               | A-Кодировка               |
|                        | вид спереди |                           |                           |
| Номинальный ток        | A.          | 1А                        | 1А                        |
| Номинальное напряжение | B.          | 60В                       | 60В                       |
| Описание               |             | №. для заказа             | №. для заказа             |
| —                      |             | SD-M5A-03P-FF-SF7002-00AH | SD-M5A-04P-FF-SF7002-00AH |

**Чертеж**


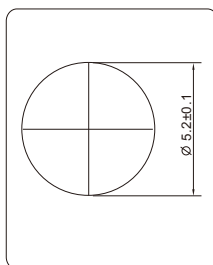
Вырез в панели

Розетка M5 x 0,5 для монтажа на панель, передняя установка, неэкранированное, пайка без проводов.


**Технические данные**

|                              |               |                           |                                    |
|------------------------------|---------------|---------------------------|------------------------------------|
| Стандарт                     | IEC 61076     | Материал корпуса разъема  | PA                                 |
| Сери                         | M5, гнездовой | Контактный материал       | Медный сплав, позолота             |
| Количество контактов         | 03,04 Pin     | Материал накатанной гайки | Медный сплав с никелевым покрытием |
| Номинальный ток              | 1А мак.       | Уплотнение                | Силиконовый                        |
| Номинальное напряжение       | 60В мак.      | Экранирование             | Неэкранированный                   |
| Сопротивление изоляции       | ≥100МОм       | Механическая прочность    | > 100 циклов сочленений            |
| Контактное сопротивление     | ≤5МОм         | —                         | —                                  |
| Температура окружающей среды | - 40 ~ + 85°C | —                         | —                                  |
| Класс IP                     | IP67          | —                         | —                                  |

| Количество контактов   |             | 03 Pin                    | 04 Pin                    |
|------------------------|-------------|---------------------------|---------------------------|
| Кодировка              | Кодировка   | A-Кодировка               | A-Кодировка               |
|                        | вид спереди |                           |                           |
| Номинальный ток        | A.          | 1А                        | 1А                        |
| Номинальное напряжение | B.          | 60В                       | 60В                       |
| Описание               |             | Но. для заказа            | Но. для заказа            |
| —                      |             | SD-M5A-03P-FF-SH7001-00AH | SD-M5A-04P-FF-SH7001-00AH |

**Чертеж**


Вырез в панели