



Преимущества

- Отличная герметичность, класс защиты до IP 67.
- Оптимизация размеров, экономия места.
- Экранированный выбор обеспечивает надежную электромагнитную защиту.
- Метод подключения проводов на выбор пользователя, подходит для условий непрерывных ударов и вибрации.
- Технология подключения подходит для всех областей применения.
- Совместимость с разъемами той же серии, представленными на рынке.

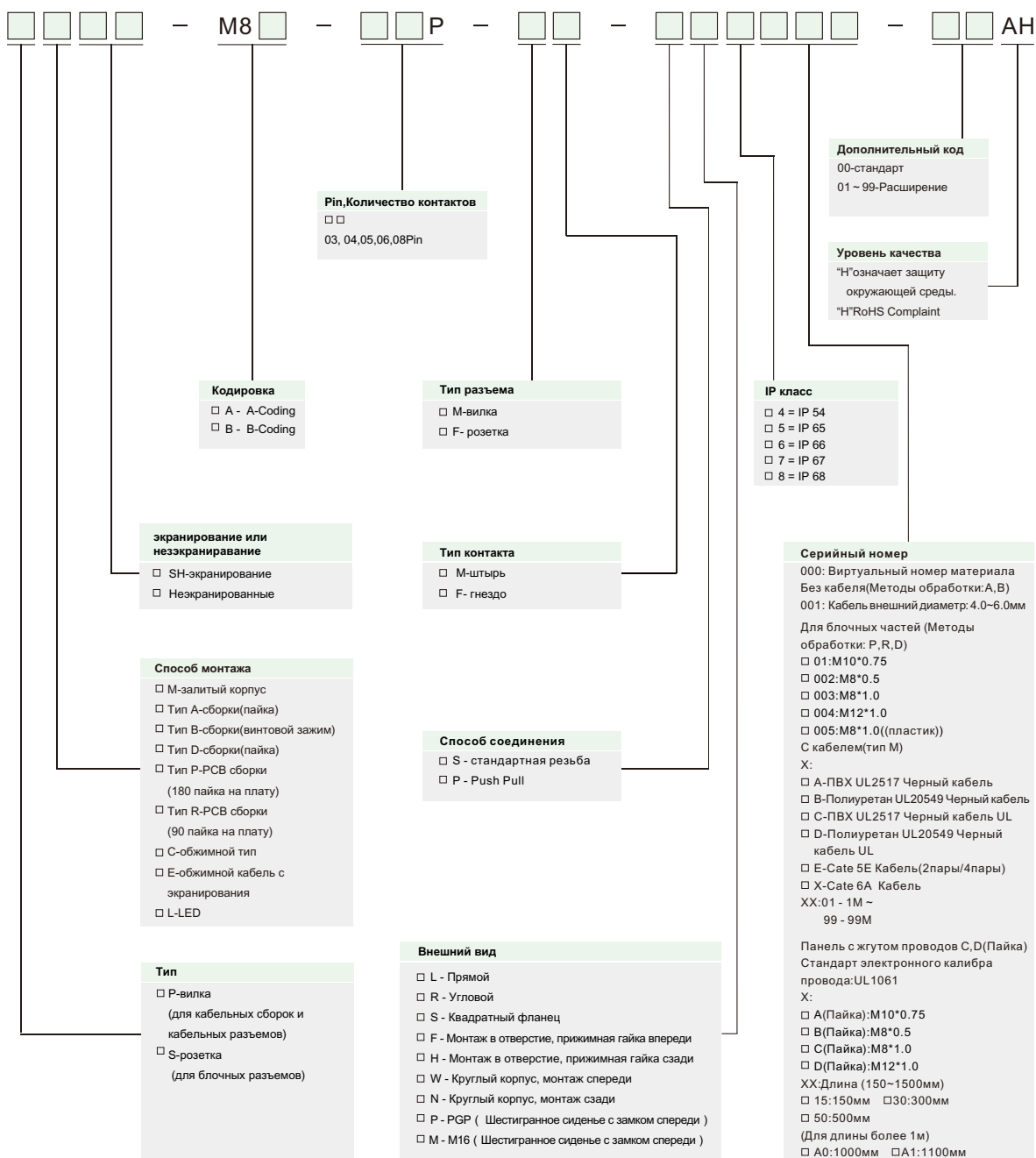
Характеристики

- Материал кабеля: Полиуретан, ПВХ.
- IP-класс: IP67, IP68.
- Можно выбрать как экранированную так и неэкранированную версию
- Метод подключения на выбор заказчика
- Соответствие стандарту IEC 61076.



Руководство по выбору разъемов

Структура наименования круглых разъемов



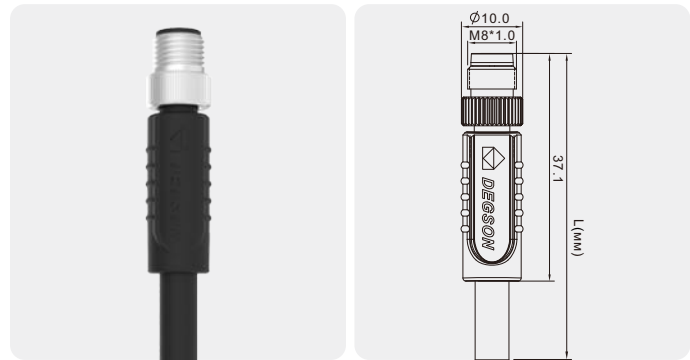
Например:

1. Кабельный гнездовой разъем M8, 5 контакта, PM-M8B-05P-FF-SL7A01-00A(H)

Расшифровка: Пластиковое покрытие на конце провода, M5 A-Coding, 4Pin, розетка с внутренней резьбой, прямая головка, IP67, черный корпус из ПВХ. Покрывает проводом UL2517, длина 1.0M, стандартные изделия.

2. Удалите «-», «десятичную точку», «()», «пробел», а затем номер готового продукта, например: PMM8B05PFFSL7A0100AH

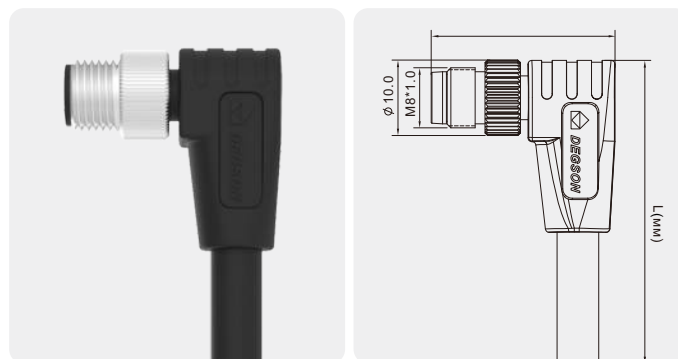
M8 x 1 Кабельный штекер,
контактный, односторонний,
неэкранированный, прямой.


Технические данные

Стандарт	IEC 61076	Материал корпуса разъема	Полиуретан / PA
Серии	M8, штыревой, прямой	Контактный материал	Медный сплав, позолота
Количество контактов	03,04,05,06,08 Pin	Материал накатанной гайки	Медный сплав с никелевым покрытием
Номинальный ток	3А мак.	Уплотнение	Силиконовый
Номинальное напряжение	60В мак.	Материал оболочки кабеля	Полиуретан / ПВХ
Сопротивление изоляции	≥100мОм	Экранирование	Неэкранированный
Контактное сопротивление	≤5мОм	Механическая прочность	> 100 циклов сочленений
Температура окружающей среды	- 25 ~ + 80°C	—	—
Класс IP	IP67	—	—

Количество контактов		03 Pin	04 Pin	05 Pin	06 Pin	08 Pin
Кодировка	Кодировка	A-Кодировка	A-Кодировка	B-Кодировка	A-Кодировка	A-Кодировка
	вид спереди					
Номинальный ток	A.	3А	3А	3А	1.5А	1.5А
Номинальное напряжение	B.	60В	60В	30В	30В	30В
Кабель	Сечение провода AWG	24AWG	24AWG	24AWG	26AWG	26AWG
	Сечение провода	0.25мм²	0.25мм²	0.25мм²	0.14мм²	0.14мм²
	Схема подключения	1.BN 3.BU 4.BK	1.BN 2.WH 3.BU 4.BK	1.BN 2.WH 3.BU 4.BK 5.GY	1.BN 2.WH 3.BU 4.BK 5.GY 6.PK	1.WH 2.BN 3.GN 4.YE 5.GY 6.PK 7.BU 8.RD
Описание		Но. для заказа	Но. для заказа	Но. для заказа	Но. для заказа	Но. для заказа
ПВХ	1m	PM-M8A-03P-MM-SL7A01-00AH	PM-M8A-04P-MM-SL7A01-00AH	PM-M8B-05P-MM-SL7A01-00AH	PM-M8A-06P-MM-SL7A01-00AH	PM-M8A-08P-MM-SL7A01-00AH
	3m	PM-M8A-03P-MM-SL7A03-00AH	PM-M8A-04P-MM-SL7A03-00AH	PM-M8B-05P-MM-SL7A03-00AH	PM-M8A-06P-MM-SL7A03-00AH	PM-M8A-08P-MM-SL7A03-00AH
	5m	PM-M8A-03P-MM-SL7A05-00AH	PM-M8A-04P-MM-SL7A05-00AH	PM-M8B-05P-MM-SL7A05-00AH	PM-M8A-06P-MM-SL7A05-00AH	PM-M8A-08P-MM-SL7A05-00AH
	на заказ
Полиуретан	1m	PM-M8A-03P-MM-SL7B01-00AH	PM-M8A-04P-MM-SL7B01-00AH	PM-M8B-05P-MM-SL7B01-00AH	PM-M8A-06P-MM-SL7B01-00AH	PM-M8A-08P-MM-SL7B01-00AH
	3m	PM-M8A-03P-MM-SL7B03-00AH	PM-M8A-04P-MM-SL7B03-00AH	PM-M8B-05P-MM-SL7B03-00AH	PM-M8A-06P-MM-SL7B03-00AH	PM-M8A-08P-MM-SL7B03-00AH
	5m	PM-M8A-03P-MM-SL7B05-00AH	PM-M8A-04P-MM-SL7B05-00AH	PM-M8B-05P-MM-SL7B05-00AH	PM-M8A-06P-MM-SL7B05-00AH	PM-M8A-08P-MM-SL7B05-00AH
	на заказ
ПВХ	1m	PM-M8A-03P-MM-SL7C01-00AH	PM-M8A-04P-MM-SL7C01-00AH	PM-M8B-05P-MM-SL7C01-00AH	PM-M8A-06P-MM-SL7C01-00AH	PM-M8A-08P-MM-SL7C01-00AH
	3m	PM-M8A-03P-MM-SL7C03-00AH	PM-M8A-04P-MM-SL7C03-00AH	PM-M8B-05P-MM-SL7C03-00AH	PM-M8A-06P-MM-SL7C03-00AH	PM-M8A-08P-MM-SL7C03-00AH
	5m	PM-M8A-03P-MM-SL7C05-00AH	PM-M8A-04P-MM-SL7C05-00AH	PM-M8B-05P-MM-SL7C05-00AH	PM-M8A-06P-MM-SL7C05-00AH	PM-M8A-08P-MM-SL7C05-00AH
	на заказ
Полиуретан	1m	PM-M8A-03P-MM-SL7D01-00AH	PM-M8A-04P-MM-SL7D01-00AH	PM-M8B-05P-MM-SL7D01-00AH	PM-M8A-06P-MM-SL7D01-00AH	PM-M8A-08P-MM-SL7D01-00AH
	3m	PM-M8A-03P-MM-SL7D03-00AH	PM-M8A-04P-MM-SL7D03-00AH	PM-M8B-05P-MM-SL7D03-00AH	PM-M8A-06P-MM-SL7D03-00AH	PM-M8A-08P-MM-SL7D03-00AH
	5m	PM-M8A-03P-MM-SL7D05-00AH	PM-M8A-04P-MM-SL7D05-00AH	PM-M8B-05P-MM-SL7D05-00AH	PM-M8A-06P-MM-SL7D05-00AH	PM-M8A-08P-MM-SL7D05-00AH
	на заказ

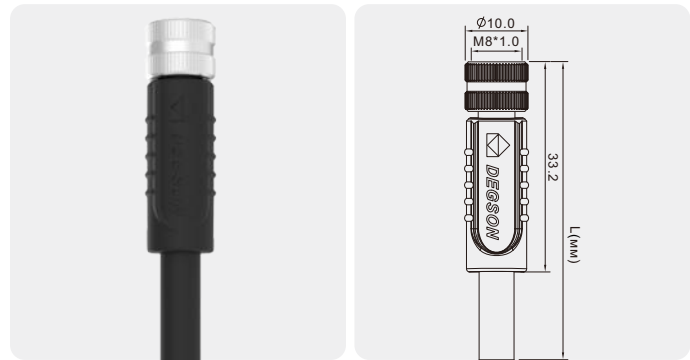
M8 x 1 Кабельный штекер,
контактный, односторонний,
неэкранированный, локоть..


Технические данные

Стандарт	IEC 61076	Материал корпуса разъема	Полиуретан / PA
Серии	M8, штыревой, угловой	Контактный материал	Медный сплав, позолота
Количество контактов	03,04,05,06,08 Pin	Материал накатанной гайки	Медный сплав с никелевым покрытием
Номинальный ток	3А макс.	Уплотнение	Силиконовый
Номинальное напряжение	60В макс.	Материал оболочки кабеля	Полиуретан / ПВХ
Сопротивление изоляции	≥100МОм	Экранирование	Неэкранированный
Контактное сопротивление	≤5МОм	Механическая прочность	> 100 циклов сочленений
Температура окружающей среды	- 25 ~ +80°C	—	—
Класс IP	IP67	—	—

Количество контактов		03 Pin	04 Pin	05 Pin	06 Pin	08 Pin
Кодировка	Кодировка	A-Кодировка	A-Кодировка	B-Кодировка	A-Кодировка	A-Кодировка
	вид спереди					
Номинальный ток	A.	3А	3А	3А	1.5А	1.5А
Номинальное напряжение	B.	60В	60В	30В	30В	30В
Кабель	Сечение провода AWG	24AWG	24AWG	24AWG	26AWG	26AWG
	Сечение провода	0.25мм ²	0.25мм ²	0.25мм ²	0.14мм ²	0.14мм ²
	Схема подключения	1.BN 3.BU 4.BK	1.BN 2.WH 3.BU 4.BK	1.BN 2.WH 3.BU 4.BK 5.GY	1.BN 2.WH 3.BU 4.BK 5.GY 6.PK	1.WH 2.BN 3.GN 4.YE 5.GY 6.PK 7.BU 8.RD
Описание		Но. для заказа	Но. для заказа	Но. для заказа	Но. для заказа	Но. для заказа
ПВХ	1m	PM-M8A-03P-MM-SR7A01-00AH	PM-M8A-04P-MM-SR7A01-00AH	PM-M8B-05P-MM-SR7A01-00AH	PM-M8A-06P-MM-SR7A01-00AH	PM-M8A-08P-MM-SR7A01-00AH
	3m	PM-M8A-03P-MM-SR7A03-00AH	PM-M8A-04P-MM-SR7A03-00AH	PM-M8B-05P-MM-SR7A03-00AH	PM-M8A-06P-MM-SR7A03-00AH	PM-M8A-08P-MM-SR7A03-00AH
	5m	PM-M8A-03P-MM-SR7A05-00AH	PM-M8A-04P-MM-SR7A05-00AH	PM-M8B-05P-MM-SR7A05-00AH	PM-M8A-06P-MM-SR7A05-00AH	PM-M8A-08P-MM-SR7A05-00AH
	на заказ
Полиуретан	1m	PM-M8A-03P-MM-SR7B01-00AH	PM-M8A-04P-MM-SR7B01-00AH	PM-M8B-05P-MM-SR7B01-00AH	PM-M8A-06P-MM-SR7B01-00AH	PM-M8A-08P-MM-SR7B01-00AH
	3m	PM-M8A-03P-MM-SR7B03-00AH	PM-M8A-04P-MM-SR7B03-00AH	PM-M8B-05P-MM-SR7B03-00AH	PM-M8A-06P-MM-SR7B03-00AH	PM-M8A-08P-MM-SR7B03-00AH
	5m	PM-M8A-03P-MM-SR7B05-00AH	PM-M8A-04P-MM-SR7B05-00AH	PM-M8B-04P-MM-SR7B05-00AH	PM-M8A-06P-MM-SR7B05-00AH	PM-M8A-08P-MM-SR7B05-00AH
	на заказ
ПВХ	1m	PM-M8A-03P-MM-SR7C01-00AH	PM-M8A-04P-MM-SR7C01-00AH	PM-M8B-05P-MM-SR7C01-00AH	PM-M8A-06P-MM-SR7C01-00AH	PM-M8A-08P-MM-SR7C01-00AH
	3m	PM-M8A-03P-MM-SR7C03-00AH	PM-M8A-04P-MM-SR7C03-00AH	PM-M8B-05P-MM-SR7C03-00AH	PM-M8A-06P-MM-SR7C03-00AH	PM-M8A-08P-MM-SR7C03-00AH
	5m	PM-M8A-03P-MM-SR7C05-00AH	PM-M8A-04P-MM-SR7C05-00AH	PM-M8B-05P-MM-SR7C05-00AH	PM-M8A-06P-MM-SR7C05-00AH	PM-M8A-08P-MM-SR7C05-00AH
	на заказ
Полиуретан	1m	PM-M8A-03P-MM-SR7D01-00AH	PM-M8A-04P-MM-SR7D01-00AH	PM-M8B-05P-MM-SR7D01-00AH	PM-M8A-06P-MM-SR7D01-00AH	PM-M8A-08P-MM-SR7D01-00AH
	3m	PM-M8A-03P-MM-SR7D03-00AH	PM-M8A-04P-MM-SR7D03-00AH	PM-M8B-05P-MM-SR7D03-00AH	PM-M8A-06P-MM-SR7D03-00AH	PM-M8A-08P-MM-SR7D03-00AH
	5m	PM-M8A-03P-MM-SR7D05-00AH	PM-M8A-04P-MM-SR7D05-00AH	PM-M8B-04P-MM-SR7D05-00AH	PM-M8A-06P-MM-SR7D05-00AH	PM-M8A-08P-MM-SR7D05-00AH
	на заказ

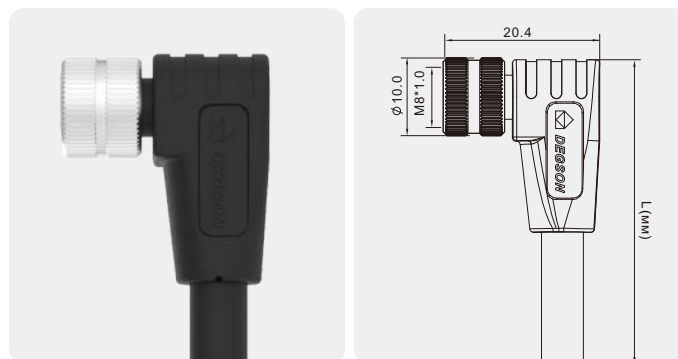
Гнездо M8 x 1, кабельная сборка, односторонний, неэкранированный, прямой.


Технические данные

Стандарт	IEC 61076	Материал корпуса разъема	Полиуретан / PA
Серии	M8, гнездовой, прямой	Контактный материал	Медный сплав, позолота
Количество контактов	03,04,05,06,08 Pin	Материал накатанной гайки	Медный сплав с никелевым покрытием
Номинальный ток	3А макс.	Уплотнение	Силиконовый
Номинальное напряжение	60В макс.	Материал оболочки кабеля	Полиуретан / ПВХ
Сопротивление изоляции	≥100Мом	Экранирование	Неэкранированный
Контактное сопротивление	≤5мОм	Механическая прочность	> 100 циклов сочленений
Температура окружающей среды	- 25 ~ + 80°C	—	—
Класс IP	IP67	—	—

Количество контактов		03 Pin	04 Pin	05 Pin	06 Pin	08 Pin
Кодировка	Кодировка	A-Кодировка	A-Кодировка	B-Кодировка	A-Кодировка	A-Кодировка
	вид спереди					
Номинальный ток	A.	3А	3А	3А	1.5А	1.5А
Номинальное напряжение	B.	60В	60В	30В	30В	30В
Кабель	Сечение провода AWG	24AWG	24AWG	24AWG	26AWG	26AWG
	Сечение провода	0.25мм ²	0.25мм ²	0.25мм ²	0.14мм ²	0.14мм ²
	Схема подключения	1.BN 3.BU 4.BK	1.BN 2.WH 3.BU 4.BK	1.BN 2.WH 3.BU 4.BK 5.GY	1.BN 2.WH 3.BU 4.BK 5.GY 6.PK	1.WH 2.BN 3.GN 4.YE 5.GY 6.PK 7.BU 8.RD
Описание		Но. для заказа	Но. для заказа	Но. для заказа	Но. для заказа	Но. для заказа
ПВХ	1m	PM-M8A-03P-FF-SL7A01-00AH	PM-M8A-04P-FF-SL7A01-00AH	PM-M8B-05P-FF-SL7A01-00AH	PM-M8A-06P-FF-SL7A01-00AH	PM-M8A-08P-FF-SL7A01-00AH
	3m	PM-M8A-03P-FF-SL7A03-00AH	PM-M8A-04P-FF-SL7A03-00AH	PM-M8B-05P-FF-SL7A03-00AH	PM-M8A-06P-FF-SL7A03-00AH	PM-M8A-08P-FF-SL7A03-00AH
	5m	PM-M8A-03P-FF-SL7A05-00AH	PM-M8A-04P-FF-SL7A05-00AH	PM-M8B-05P-FF-SL7A05-00AH	PM-M8A-06P-FF-SL7A05-00AH	PM-M8A-08P-FF-SL7A05-00AH
	на заказ
Полиуретан	1m	PM-M8A-03P-FF-SL7B01-00AH	PM-M8A-04P-FF-SL7B01-00AH	PM-M8B-05P-FF-SL7B01-00AH	PM-M8A-06P-FF-SL7B01-00AH	PM-M8A-08P-FF-SL7B01-00AH
	3m	PM-M8A-03P-FF-SL7B03-00AH	PM-M8A-04P-FF-SL7B03-00AH	PM-M8B-05P-FF-SL7B03-00AH	PM-M8A-06P-FF-SL7B03-00AH	PM-M8A-08P-FF-SL7B03-00AH
	5m	PM-M8A-03P-FF-SL7B05-00AH	PM-M8A-04P-FF-SL7B05-00AH	PM-M8B-04P-FF-SL7B05-00AH	PM-M8A-06P-FF-SL7B05-00AH	PM-M8A-08P-FF-SL7B05-00AH
	на заказ
ПВХ	1m	PM-M8A-03P-FF-SL7C01-00AH	PM-M8A-04P-FF-SL7C01-00AH	PM-M8B-05P-FF-SL7C01-00AH	PM-M8A-06P-FF-SL7C01-00AH	PM-M8A-08P-FF-SL7A01-00AH
	3m	PM-M8A-03P-FF-SL7C03-00AH	PM-M8A-04P-FF-SL7C03-00AH	PM-M8B-05P-FF-SL7C03-00AH	PM-M8A-06P-FF-SL7C03-00AH	PM-M8A-08P-FF-SL7A03-00AH
	5m	PM-M8A-03P-FF-SL7C05-00AH	PM-M8A-04P-FF-SL7C05-00AH	PM-M8B-05P-FF-SL7C05-00AH	PM-M8A-06P-FF-SL7C05-00AH	PM-M8A-08P-FF-SL7A05-00AH
	на заказ
Полиуретан	1m	PM-M8A-03P-FF-SL7D01-00AH	PM-M8A-04P-FF-SL7D01-00AH	PM-M8B-05P-FF-SL7D01-00AH	PM-M8A-06P-FF-SL7D01-00AH	PM-M8A-08P-FF-SL7D01-00AH
	3m	PM-M8A-03P-FF-SL7D03-00AH	PM-M8A-04P-FF-SL7D03-00AH	PM-M8B-05P-FF-SL7D03-00AH	PM-M8A-06P-FF-SL7D03-00AH	PM-M8A-08P-FF-SL7D03-00AH
	5m	PM-M8A-03P-FF-SL7D05-00AH	PM-M8A-04P-FF-SL7D05-00AH	PM-M8B-04P-FF-SL7D05-00AH	PM-M8A-06P-FF-SL7D05-00AH	PM-M8A-08P-FF-SL7D05-00AH
	на заказ

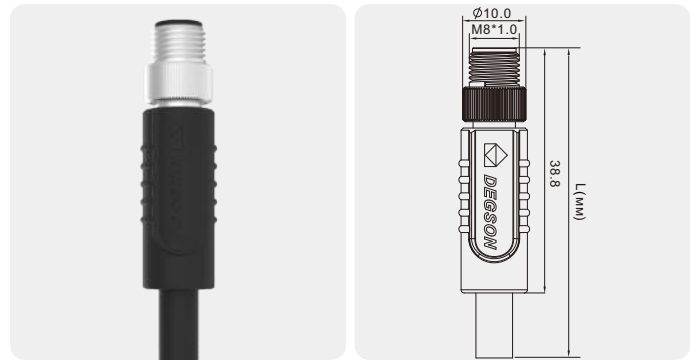
Гнездо M8 x 1, кабельная сборка, односторонний, неэкранированный, угловой.


Технические данные

Стандарт	IEC 61076	Материал корпуса разъема	Полиуретан / PA
Серии	M8, гнездовой, угловой	Контактный материал	Медный сплав, позолота
Количество контактов	03,04,05,06,08 Pin	Материал накатанной гайки	Медный сплав с никелевым покрытием
Номинальный ток	3А мак.	Уплотнение	Силиконовый
Номинальное напряжение	60В мак.	Материал оболочки кабеля	Полиуретан / ПВХ
Сопротивление изоляции	≥100МОм	Экранирование	Неэкранированный
Контактное сопротивление	≤5МОм	Механическая прочность	> 100 циклов сочленений
Температура окружающей среды	- 25 ~ +80°C	—	—
Класс IP	IP67	—	—

Количество контактов		03 Pin	04 Pin	05 Pin	06 Pin	08 Pin
Кодировка	Кодировка	A-Кодировка	A-Кодировка	B-Кодировка	A-Кодировка	A-Кодировка
	вид спереди					
Номинальный ток	A.	3А	3А	3А	1.5А	1.5А
Номинальное напряжение	B.	60В	60В	30В	30В	30В
Кабель	Сечение провода AWG	24AWG	24AWG	24AWG	26AWG	26AWG
	Сечение провода	0.25мм ²	0.25мм ²	0.25мм ²	0.14мм ²	0.14мм ²
	Схема подключения	1.BN 3.BU 4.BK	1.BN 2.WH 3.BU 4.BK	1.BN 2.WH 3.BU 4.BK 5.GY	1.BN 2.WH 3.BU 4.BK 5.GY 6.PK	1.WH 2.BN 3.GN 4.YE 5.GY 6.PK 7.BU 8.RD
Описание		Но. для заказа	Но. для заказа	Но. для заказа	Но. для заказа	Но. для заказа
ПВХ	1m	PM-M8A-03P-FF-SR7A01-00AH	PM-M8A-04P-FF-SR7A01-00AH	PM-M8B-05P-FF-SR7A01-00AH	PM-M8A-06P-FF-SR7A01-00AH	PM-M8A-08P-FF-SR7A01-00AH
	3m	PM-M8A-03P-FF-SR7A03-00AH	PM-M8A-04P-FF-SR7A03-00AH	PM-M8B-05P-FF-SR7A03-00AH	PM-M8A-06P-FF-SR7A03-00AH	PM-M8A-08P-FF-SR7A03-00AH
	5m	PM-M8A-03P-FF-SR7A05-00AH	PM-M8A-04P-FF-SR7A05-00AH	PM-M8B-05P-FF-SR7A05-00AH	PM-M8A-06P-FF-SR7A05-00AH	PM-M8A-08P-FF-SR7A05-00AH
	на заказ
Полиуретан	1m	PM-M8A-03P-FF-SR7B01-00AH	PM-M8A-04P-FF-SR7B01-00AH	PM-M8B-05P-FF-SR7B01-00AH	PM-M8A-06P-FF-SR7B01-00AH	PM-M8A-08P-FF-SR7B01-00AH
	3m	PM-M8A-03P-FF-SR7B03-00AH	PM-M8A-04P-FF-SR7B03-00AH	PM-M8B-05P-FF-SR7B03-00AH	PM-M8A-06P-FF-SR7B03-00AH	PM-M8A-08P-FF-SR7B03-00AH
	5m	PM-M8A-03P-FF-SR7B05-00AH	PM-M8A-04P-FF-SR7B05-00AH	PM-M8B-05P-FF-SR7B05-00AH	PM-M8A-06P-FF-SR7B05-00AH	PM-M8A-08P-FF-SR7B05-00AH
	на заказ
ПВХ	1m	PM-M8A-03P-FF-SR7C01-00AH	PM-M8A-04P-FF-SR7C01-00AH	PM-M8B-05P-FF-SR7C01-00AH	PM-M8A-06P-FF-SR7C01-00AH	PM-M8A-08P-FF-SR7C01-00AH
	3m	PM-M8A-03P-FF-SR7C03-00AH	PM-M8A-04P-FF-SR7C03-00AH	PM-M8B-05P-FF-SR7C03-00AH	PM-M8A-06P-FF-SR7C03-00AH	PM-M8A-08P-FF-SR7C03-00AH
	5m	PM-M8A-03P-FF-SR7C05-00AH	PM-M8A-04P-FF-SR7C05-00AH	PM-M8B-05P-FF-SR7C05-00AH	PM-M8A-06P-FF-SR7C05-00AH	PM-M8A-08P-FF-SR7C05-00AH
	на заказ
Полиуретан	1m	PM-M8A-03P-FF-SR7D01-00AH	PM-M8A-04P-FF-SR7D01-00AH	PM-M8B-05P-FF-SR7D01-00AH	PM-M8A-06P-FF-SR7D01-00AH	PM-M8A-08P-FF-SR7D01-00AH
	3m	PM-M8A-03P-FF-SR7D03-00AH	PM-M8A-04P-FF-SR7D03-00AH	PM-M8B-05P-FF-SR7D03-00AH	PM-M8A-06P-FF-SR7D03-00AH	PM-M8A-08P-FF-SR7D03-00AH
	5m	PM-M8A-03P-FF-SR7D05-00AH	PM-M8A-04P-FF-SR7D05-00AH	PM-M8B-05P-FF-SR7D05-00AH	PM-M8A-06P-FF-SR7D05-00AH	PM-M8A-08P-FF-SR7D05-00AH
	на заказ

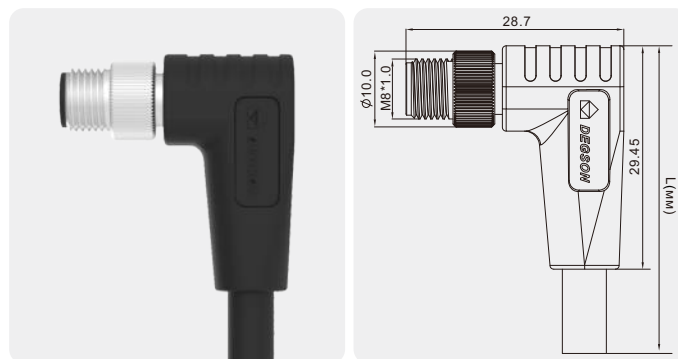
M8 x 1 вилка, кабельная сборка,
односторонний, экранированный,
прямой.


Технические данные

Стандарт	IEC 61076	Материал корпуса разъема	РА
Серии	M8, штыревой, прямой	Контактный материал	Медный сплав, позолота
Количество контактов	03,04,05,06,08 Pin	Материал накатанной гайки	Медный сплав с никелевым покрытием
Номинальный ток	3А мак.	Уплотнение	Силиконовый
Номинальное напряжение	60В мак.	Материал оболочки кабеля	Полиуретан / ПВХ
Сопротивление изоляции	≥100мОм	Экранирование	Экранирование
Контактное сопротивление	≤5мОм	Механическая прочность	> 100 циклов сочленений
Температура окружающей среды	- 25 ~ + 80°C	—	—
Класс IP	IP67	—	—

Количество контактов		03 Pin	04 Pin	05 Pin	06 Pin	08 Pin	
Кодировка	Кодировка	A-Кодировка	A-Кодировка	B-Кодировка	A-Кодировка	A-Кодировка	
	вид спереди						
Номинальный ток	A.	3А	3А	3А	1.5А	1.5А	
Номинальное напряжение	B.	60В	60В	30В	30В	30В	
Кабель	Сечение провода AWG	24AWG	24AWG	24AWG	26AWG	26AWG	
	Сечение провода	0.25мм ²	0.25мм ²	0.25мм ²	0.14мм ²	0.14мм ²	
	Схема подключения	1.BN 3.BU 4.BK	1.BN 2.WH 3.BU 4.BK	1.BN 2.WH 3.BU 4.BK 5.GY	1.BN 2.WH 3.BU 4.BK 5.GY 6.PK	1.WH 2.BN 3.GN 4.YE 5.GY 6.PK 7.BU 8.RD	
Описание		Но. для заказа	Но. для заказа	Но. для заказа	Но. для заказа	Но. для заказа	
PVC	PVC	1m	PMSH-M8A-03P-MM-SL7C01-00AH	PMSH-M8A-04P-MM-SL7C01-00AH	PMSH-M8B-05P-MM-SL7C01-00AH	PMSH-M8A-06P-MM-SL7C01-00AH	PMSH-M8A-08P-MM-SL7C01-00AH
		3m	PMSH-M8A-03P-MM-SL7C03-00AH	PMSH-M8A-04P-MM-SL7C03-00AH	PMSH-M8B-05P-MM-SL7C03-00AH	PMSH-M8A-06P-MM-SL7C03-00AH	PMSH-M8A-08P-MM-SL7C03-00AH
		5m	PMSH-M8A-03P-MM-SL7C05-00AH	PMSH-M8A-04P-MM-SL7C05-00AH	PMSH-M8B-05P-MM-SL7C05-00AH	PMSH-M8A-06P-MM-SL7C05-00AH	PMSH-M8A-08P-MM-SL7C05-00AH
		на заказ
PUR	PUR	1m	PMSH-M8A-03P-MM-SL7D01-00AH	PMSH-M8A-04P-MM-SL7D01-00AH	PMSH-M8B-05P-MM-SL7D01-00AH	PMSH-M8A-06P-MM-SL7D01-00AH	PMSH-M8A-08P-MM-SL7D01-00AH
		3m	PMSH-M8A-03P-MM-SL7D03-00AH	PMSH-M8A-04P-MM-SL7D03-00AH	PMSH-M8B-05P-MM-SL7D03-00AH	PMSH-M8A-06P-MM-SL7D03-00AH	PMSH-M8A-08P-MM-SL7D03-00AH
		5m	PMSH-M8A-03P-MM-SL7D05-00AH	PMSH-M8A-04P-MM-SL7D05-00AH	PMSH-M8B-04P-MM-SL7D05-00AH	PMSH-M8A-06P-MM-SL7D05-00AH	PMSH-M8A-08P-MM-SL7D05-00AH
		на заказ

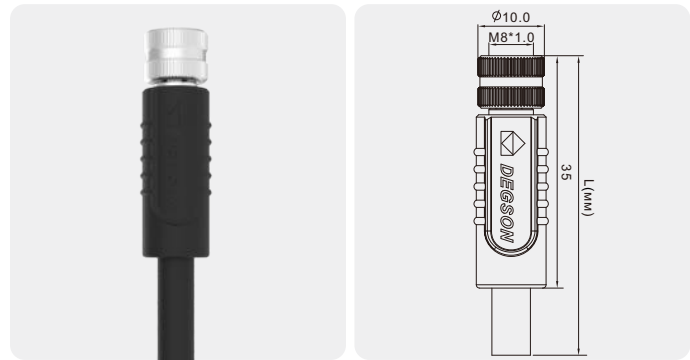
M8 x 1 вилка, кабельная сборка, односторонний, экранированный, угловой.


Технические данные

Стандарт	IEC 61076	Материал корпуса разъема	РА
Серии	M8, штыревой, угловой	Контактный материал	Медный сплав, позолота
Количество контактов	03,04,05,06,08 Pin	Материал накатанной гайки	Медный сплав с никелевым покрытием
Номинальный ток	3А мак.	Уплотнение	Силиконовый
Номинальное напряжение	60В мак.	Материал оболочки кабеля	Полиуретан / ПВХ
Сопротивление изоляции	≥100МОм	Экранирование	Экранирование
Контактное сопротивление	≤5МОм	Механическая прочность	> 100 циклов сочленений
Температура окружающей среды	- 25 ~ +80°C	—	—
Класс IP	IP67	—	—

Количество контактов		03 Pin	04 Pin	05 Pin	06 Pin	08 Pin	
Кодировка	Кодировка	A-Кодировка	A-Кодировка	B-Кодировка	A-Кодировка	A-Кодировка	
	вид спереди						
Номинальный ток	A.	3А	3А	3А	1.5А	1.5А	
Номинальное напряжение	B.	60В	60В	30В	30В	30В	
Кабель	Сечение провода AWG	24AWG	24AWG	24AWG	26AWG	26AWG	
	Сечение провода	0.25мм ²	0.25мм ²	0.25мм ²	0.14мм ²	0.14мм ²	
	Схема подключения	1.BN 3.BU 4.BK	1.BN 2.WH 3.BU 4.BK	1.BN 2.WH 3.BU 4.BK 5.GY	1.BN 2.WH 3.BU 4.BK 5.GY 6.PK	1.WH 2.BN 3.GN 4.YE 5.GY 6.PK 7.BU 8.RD	
Описание		№. для заказа	№. для заказа	№. для заказа	№. для заказа	№. для заказа	
	ПВХ	1m	PMSH-M8A-03P-MM-SR7C01-00AH	PMSH-M8A-04P-MM-SR7C01-00AH	PMSH-M8B-05P-MM-SR7C01-00AH	PMSH-M8A-06P-MM-SR7C01-00AH	PMSH-M8A-08P-MM-SR7C01-00AH
		3m	PMSH-M8A-03P-MM-SR7C03-00AH	PMSH-M8A-04P-MM-SR7C03-00AH	PMSH-M8B-05P-MM-SR7C03-00AH	PMSH-M8A-06P-MM-SR7C03-00AH	PMSH-M8A-08P-MM-SR7C03-00AH
		5m	PMSH-M8A-03P-MM-SR7C05-00AH	PMSH-M8A-04P-MM-SR7C05-00AH	PMSH-M8B-05P-MM-SR7C05-00AH	PMSH-M8A-06P-MM-SR7C05-00AH	PMSH-M8A-08P-MM-SR7C05-00AH
		на заказ
	Полиуретан	1m	PMSH-M8A-03P-MM-SR7D01-00AH	PMSH-M8A-04P-MM-SR7D01-00AH	PMSH-M8B-05P-MM-SR7D01-00AH	PMSH-M8A-06P-MM-SR7D01-00AH	PMSH-M8A-08P-MM-SR7D01-00AH
		3m	PMSH-M8A-03P-MM-SR7D03-00AH	PMSH-M8A-04P-MM-SR7D03-00AH	PMSH-M8B-05P-MM-SR7D03-00AH	PMSH-M8A-06P-MM-SR7D03-00AH	PMSH-M8A-08P-MM-SR7D03-00AH
		5m	PMSH-M8A-03P-MM-SR7D05-00AH	PMSH-M8A-04P-MM-SR7D05-00AH	PMSH-M8B-05P-MM-SR7D05-00AH	PMSH-M8A-06P-MM-SR7D05-00AH	PMSH-M8A-08P-MM-SR7D05-00AH
		на заказ

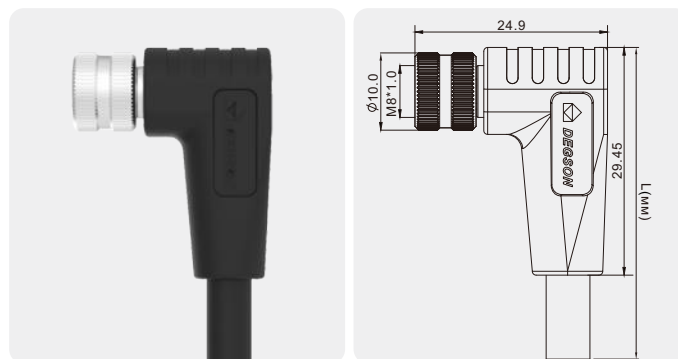
Гнездо M8 x 1, кабельная сборка, односторонний, экранированный, прямой.


Технические данные

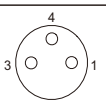
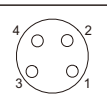
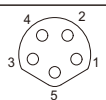
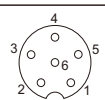
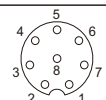


Стандарт	IEC 61076	Материал корпуса разъема	РА
Серии	M8, гнездовой, прямой	Контактный материал	Медный сплав, позолота
Количество контактов	03,04,05,06,08 Pin	Материал накатанной гайки	Медный сплав с никелевым покрытием
Номинальный ток	3А мак.	Уплотнение	Силиконовый
Номинальное напряжение	60В мак.	Материал оболочки кабеля	Полиуретан / ПВХ
Сопротивление изоляции	≥100мОм	Экранирование	Экранирование
Контактное сопротивление	≤5мОм	Механическая прочность	> 100 циклов сочленений
Температура окружающей среды	- 25 ~ + 80°C	—	—
Класс IP	IP67	—	—

Количество контактов		03 Pin	04 Pin	05 Pin	06 Pin	08 Pin	
Кодировка	Кодировка	A-Кодировка	A-Кодировка	B-Кодировка	A-Кодировка	A-Кодировка	
	вид спереди						
Номинальный ток	A.	3А	3А	3А	1.5А	1.5А	
Номинальное напряжение	B.	60В	60В	30В	30В	30В	
Кабель	Сечение провода AWG	24AWG	24AWG	24AWG	26AWG	26AWG	
	Сечение провода	0.25мм ²	0.25мм ²	0.25мм ²	0.14мм ²	0.14мм ²	
	Схема подключения	1.BN 3.BU 4.BK	1.BN 2.WH 3.BU 4.BK	1.BN 2.WH 3.BU 4.BK 5.GY	1.BN 2.WH 3.BU 4.BK 5.GY 6.PK	1.WH 2.BN 3.GN 4.YE 5.GY 6.PK 7.BU 8.RD	
Описание		Но. для заказа	Но. для заказа	Но. для заказа	Но. для заказа	Но. для заказа	
PVC	PVC	1m	PMSH-M8A-03P-FF-SL7C01-00AH	PMSH-M8A-04P-FF-SL7C01-00AH	PMSH-M8B-05P-FF-SL7C01-00AH	PMSH-M8A-06P-FF-SL7C01-00AH	PMSH-M8A-08P-FF-SL7C01-00AH
		3m	PMSH-M8A-03P-FF-SL7C03-00AH	PMSH-M8A-04P-FF-SL7C03-00AH	PMSH-M8B-05P-FF-SL7C03-00AH	PMSH-M8A-06P-FF-SL7C03-00AH	PMSH-M8A-08P-FF-SL7C03-00AH
		5m	PMSH-M8A-03P-FF-SL7C05-00AH	PMSH-M8A-04P-FF-SL7C05-00AH	PMSH-M8B-05P-FF-SL7C05-00AH	PMSH-M8A-06P-FF-SL7C05-00AH	PMSH-M8A-08P-FF-SL7C05-00AH
		на заказ
PU	PU	1m	PMSH-M8A-03P-FF-SL7D01-00AH	PMSH-M8A-04P-FF-SL7D01-00AH	PMSH-M8B-05P-FF-SL7D01-00AH	PMSH-M8A-06P-FF-SL7D01-00AH	PMSH-M8A-08P-FF-SL7D01-00AH
		3m	PMSH-M8A-03P-FF-SL7D03-00AH	PMSH-M8A-04P-FF-SL7D03-00AH	PMSH-M8B-05P-FF-SL7D03-00AH	PMSH-M8A-06P-FF-SL7D03-00AH	PMSH-M8A-08P-FF-SL7D03-00AH
		5m	PMSH-M8A-03P-FF-SL7D05-00AH	PMSH-M8A-04P-FF-SL7D05-00AH	PMSH-M8B-05P-FF-SL7D05-00AH	PMSH-M8A-06P-FF-SL7D05-00AH	PMSH-M8A-08P-FF-SL7D05-00AH
		на заказ

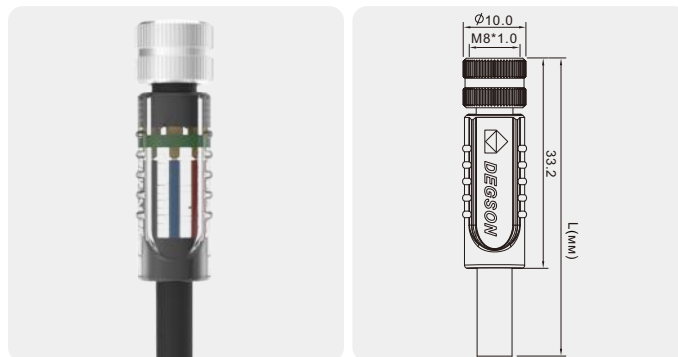
Гнездо M8 x 1, кабельная сборка, односторонний, экранированный, угловой.


Технические данные

Стандарт	IEC 61076	Материал корпуса разъема	РА
Серии	M8, гнездовой, угловой	Контактный материал	Медный сплав, позолота
Количество контактов	03,04,05,06,08 Pin	Материал накатанной гайки	Медный сплав с никелевым покрытием
Номинальный ток	3А мак.	Уплотнение	Силиконовый
Номинальное напряжение	60В мак.	Материал оболочки кабеля	Полиуретан / ПВХ
Сопротивление изоляции	≥100МОм	Экранирование	Экранирование
Контактное сопротивление	≤5МОм	Механическая прочность	> 100 циклов сочленений
Температура окружающей среды	- 25 ~ +80°C	—	—
Класс IP	IP67	—	—

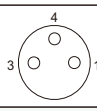
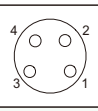
Количество контактов		03 Pin	04 Pin	05 Pin	06 Pin	08 Pin	
Кодировка	Кодировка	A-Кодировка	A-Кодировка	B-Кодировка	A-Кодировка	A-Кодировка	
	вид спереди						
Номинальный ток	A.	3А	3А	3А	1.5А	1.5А	
Номинальное напряжение	B.	60В	60В	30В	30В	30В	
Кабель	Сечение провода AWG	24AWG	24AWG	24AWG	26AWG	26AWG	
	Сечение провода	0.25мм ²	0.25мм ²	0.25мм ²	0.14мм ²	0.14мм ²	
	Схема подключения	1.BN 3.BU 4.BK	1.BN 2.WH 3.BU 4.BK	1.BN 2.WH 3.BU 4.BK 5.GY	1.BN 2.WH 3.BU 4.BK 5.GY 6.PK	1.WH 2.BN 3.GN 4.YE 5.GY 6.PK 7.BU 8.RD	
Описание		№. для заказа	№. для заказа	№. для заказа	№. для заказа	№. для заказа	
	ПВХ	1m	PMSH-M8A-03P-FF-SR7C01-00AH	PMSH-M8A-04P-FF-SR7C01-00AH	PMSH-M8B-05P-FF-SR7C01-00AH	PMSH-M8A-06P-FF-SR7C01-00AH	PMSH-M8A-08P-FF-SR7C01-00AH
		3m	PMSH-M8A-03P-FF-SR7C03-00AH	PMSH-M8A-04P-FF-SR7C03-00AH	PMSH-M8B-05P-FF-SR7C03-00AH	PMSH-M8A-06P-FF-SR7C03-00AH	PMSH-M8A-08P-FF-SR7C03-00AH
		5m	PMSH-M8A-03P-FF-SR7C05-00AH	PMSH-M8A-04P-FF-SR7C05-00AH	PMSH-M8B-05P-FF-SR7C05-00AH	PMSH-M8A-06P-FF-SR7C05-00AH	PMSH-M8A-08P-FF-SR7C05-00AH
		на заказ
	Полиуретан	1m	PMSH-M8A-03P-FF-SR7D01-00AH	PMSH-M8A-04P-FF-SR7D01-00AH	PMSH-M8B-05P-FF-SR7D01-00AH	PMSH-M8A-06P-FF-SR7D01-00AH	PMSH-M8A-08P-FF-SR7D01-00AH
		3m	PMSH-M8A-03P-FF-SR7D03-00AH	PMSH-M8A-04P-FF-SR7D03-00AH	PMSH-M8B-05P-FF-SR7D03-00AH	PMSH-M8A-06P-FF-SR7D03-00AH	PMSH-M8A-08P-FF-SR7D03-00AH
		5m	PMSH-M8A-03P-FF-SR7D05-00AH	PMSH-M8A-04P-FF-SR7D05-00AH	PMSH-M8B-05P-FF-SR7D05-00AH	PMSH-M8A-06P-FF-SR7D05-00AH	PMSH-M8A-08P-FF-SR7D05-00AH
		на заказ

Гнездо M8 x 1, кабельная сборка, односторонний, неэкранированный, прямой, светодиодный.

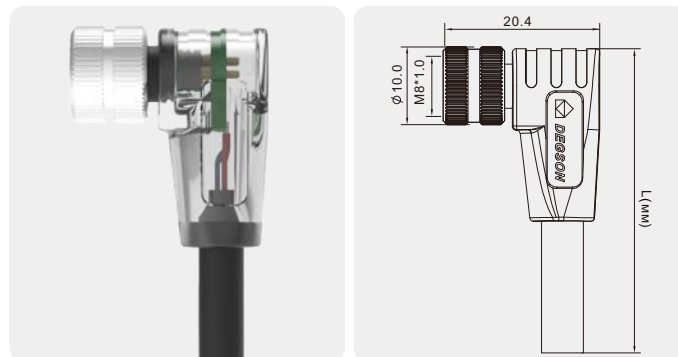


Технические данные

Стандарт	IEC 61076	Материал корпуса разъема	Полиуретан
Серии	M8, гнездовой, прямой	Контактный материал	Медный сплав, позолота
Количество контактов	03,04 Pin	Материал накатанной гайки	Медный сплав с никелевым покрытием
Номинальный ток	3А макс.	Уплотнение	Силиконовый
Номинальное напряжение	60В макс.	Материал оболочки кабеля	Полиуретан / ПВХ
Сопротивление изоляции	≥100мОм	Экранирование	Неэкранированный
Контактное сопротивление	≤5мОм	Механическая прочность	> 100 циклов сочленений
Температура окружающей среды	- 25 ~ + 80°C	—	—
Класс IP	IP67	—	—

Количество контактов		03 Pin	04 Pin
Кодировка	Кодировка	A-Кодировка	A-Кодировка
	вид спереди		
Номинальный ток		3А	3А
Номинальное напряжение		60В	60В
Кабель	Сечение провода AWG	24AWG	24AWG
	Сечение провода	0.25мм ²	0.25мм ²
	Схема подключения	1.BN 3.BU 4.BK	1.BN 2.WH 3.BU 4.BK
Описание		Но. для заказа	Но. для заказа
Полиуретан	1m	PL-M8A-03P-FF-SL7A01-00AH	PL-M8A-04P-FF-SL7A01-00AH
	3m	PL-M8A-03P-FF-SL7A03-00AH	PL-M8A-04P-FF-SL7A03-00AH
	5m	PL-M8A-03P-FF-SL7A05-00AH	PL-M8A-04P-FF-SL7A05-00AH
	на заказ
ПВХ	1m	PL-M8A-03P-FF-SL7B01-00AH	PL-M8A-04P-FF-SL7B01-00AH
	3m	PL-M8A-03P-FF-SL7B03-00AH	PL-M8A-04P-FF-SL7B03-00AH
	5m	PL-M8A-03P-FF-SL7B05-00AH	PL-M8A-04P-FF-SL7B05-00AH
	на заказ

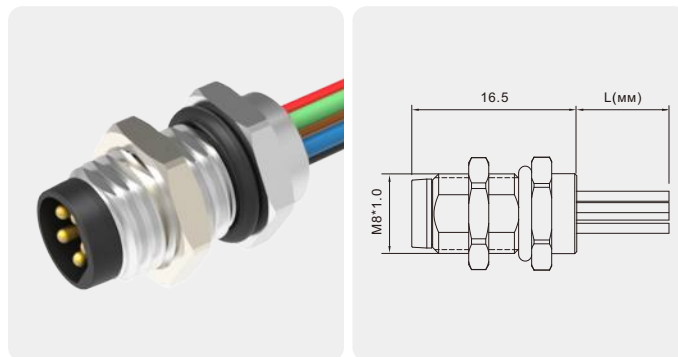
Гнездо M8 x 1, кабельная сборка, односторонний. Неэкранированный, угловой, светодиодный.


Технические данные

Стандарт	IEC 61076	Материал корпуса разъема	Полиуретан
Серии	M8, гнездовой, прямой	Контактный материал	Медный сплав, позолота
Количество контактов	03,04 Pin	Материал накатанной гайки	Медный сплав с никелевым покрытием
Номинальный ток	3А макс.	Уплотнение	Силиконовый
Номинальное напряжение	60В макс.	Материал оболочки кабеля	Полиуретан / ПВХ
Сопротивление изоляции	≥100МОм	Экранирование	Неэкранированный
Контактное сопротивление	≤5МОм	Механическая прочность	> 100 циклов сочленений
Температура окружающей среды	- 25 ~ +80°C	—	—
Класс IP	IP67	—	—

Количество контактов		03 Pin	04 Pin
Кодировка	Кодировка	A-Кодировка	A-Кодировка
	вид спереди		
Номинальный ток	A.	3А	3А
Номинальное напряжение	B.	60В	60В
Кабель	Сечение провода AWG	24AWG	24AWG
	Сечение провода	0.25мм ²	0.25мм ²
	Схема подключения	1.BN 3.BU 4.BK	1.BN 2.WH 3.BU 4.BK
Описание		Но. для заказа	Но. для заказа
Полиуретан	1m	PL-M8A-03P-FF-SR7A01-00AH	PL-M8A-04P-FF-SR7A01-00AH
	3m	PL-M8A-03P-FF-SR7A03-00AH	PL-M8A-04P-FF-SR7A03-00AH
	5m	PL-M8A-03P-FF-SR7A05-00AH	PL-M8A-04P-FF-SR7A05-00AH
	на заказ
ПВХ	1m	PL-M8A-03P-FF-SR7B01-00AH	PL-M8A-04P-FF-SR7B01-00AH
	3m	PL-M8A-03P-FF-SR7B03-00AH	PL-M8A-04P-FF-SR7B03-00AH
	5m	PL-M8A-03P-FF-SR7B05-00AH	PL-M8A-04P-FF-SR7B05-00AH
	на заказ

Гнездо M8 x 1 для монтажа на панель, сзади, с проводами 0,5 м.

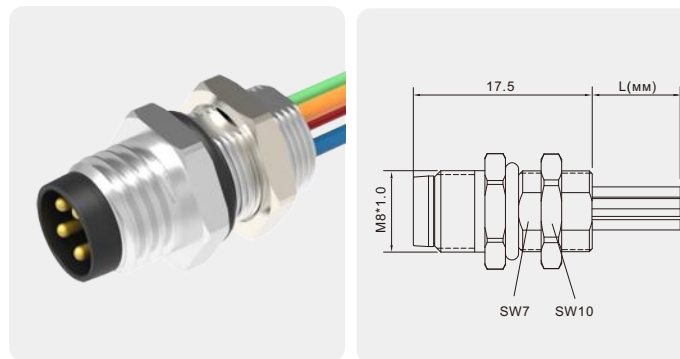


Технические данные

Стандарт	IEC 61076	Материал корпуса разъема	PA
Серии	M8, штыревой	Контактный материал	Медный сплав, позолота
Количество контактов	03,04,05,06,08 Pin	Материал накатанной гайки	Медный сплав с никелевым покрытием
Номинальный ток	3А макс.	Уплотнение	Силиконовый
Номинальное напряжение	60В макс.	Экранирование	Неэкранированный
Сопротивление изоляции	≥100мОм	Механическая прочность	> 100 циклов сочленений
Контактное сопротивление	≤5мОм	—	—
Температура окружающей среды	- 25 ~ + 80°C	—	—
Класс IP	IP67	—	—

Количество контактов		03 Pin	04 Pin	05 Pin	06 Pin	08 Pin
Кодировка	Кодировка	A-Кодировка	A-Кодировка	B-Кодировка	A-Кодировка	A-Кодировка
	вид спереди					
Номинальный ток	A.	3А	3А	3А	1.5А	1.5А
Номинальное напряжение	B.	60В	60В	30В	30В	30В
Кабель	Сечение провода AWG	24AWG	24AWG	24AWG	26AWG	26AWG
	Сечение провода	0.25мм ²	0.25мм ²	0.25мм ²	0.14мм ²	0.14мм ²
	Схема подключения	1.BN 3.BU 4.BK	1.BN 2.WH 3.BU 4.BK	1.BN 2.WH 3.BU 4.BK 5.GY	1.BN 2.WH 3.BU 4.BK 5.GY 6.PK	1.WH 2.BN 3.GN 4.YE 5.GY 6.PK 7.BU 8.RD
Описание		Но. для заказа	Но. для заказа	Но. для заказа	Но. для заказа	Но. для заказа
0.5m на заказ		SD-M8A-03P-MM-SF7C50-00AH	SD-M8A-04P-MM-SF7C50-00AH	SD-M8B-05P-MM-SF7C50-00AH	SD-M8A-06P-MM-SF7C50-00AH	SD-M8A-08P-MM-SF7C50-00AH
	

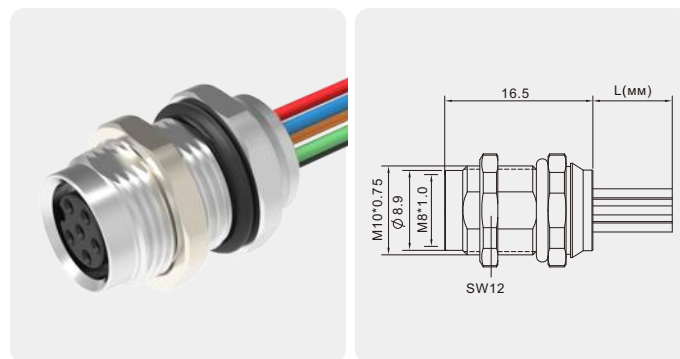
Гнездо M8 x 1 для монтажа на панель, переднее крепление, с проводами 0,5 м.


Технические данные

Стандарт	IEC 61076	Материал корпуса разъема	PA
Серии	M8, штыревой	Контактный материал	Медный сплав, позолота
Количество контактов	03,04,05,06,08 Pin	Материал накатанной гайки	Медный сплав с никелевым покрытием
Номинальный ток	3А макс.	Уплотнение	Силиконовый
Номинальное напряжение	60В макс.	Экранирование	Неэкранированный
Сопротивление изоляции	≥100МОм	Механическая прочность	> 100 циклов сочленений
Контактное сопротивление	≤5МОм	—	—
Температура окружающей среды	- 25 ~ +80°C	—	—
Класс IP	IP67	—	—

Количество контактов		03 Pin	04 Pin	05 Pin	06 Pin	08 Pin
Кодировка	Кодировка	A-Кодировка	A-Кодировка	B-Кодировка	A-Кодировка	A-Кодировка
	вид спереди					
Номинальный ток	A.	3А	3А	3А	1.5А	1.5А
Номинальное напряжение	B.	60В	60В	30В	30В	30В
Кабель	Сечение провода AWG	24AWG	24AWG	24AWG	26AWG	26AWG
	Сечение провода	0.25мм ²	0.25мм ²	0.25мм ²	0.14мм ²	0.14мм ²
	Схема подключения	1.BN 3.BU 4.BK	1.BN 2.WH 3.BU 4.BK	1.BN 2.WH 3.BU 4.BK 5.GY	1.BN 2.WH 3.BU 4.BK 5.GY 6.PK	1.WH 2.BN 3.GN 4.YE 5.GY 6.PK 7.BU 8.RD
Описание	Но. для заказа	Но. для заказа	Но. для заказа	Но. для заказа	Но. для заказа	
0.5m на заказ	SD-M8A-03P-MM-SH7B50-00AH	SD-M8A-04P-MM-SH7B50-00AH	SD-M8B-05P-MM-SH7B50-00AH	SD-M8A-06P-MM-SH7B50-00AH	SD-M8A-08P-MM-SH7B50-00AH	
	

Розетка M8 x 1 для монтажа на панель,
задний монтаж, с проводами 0,5 м.

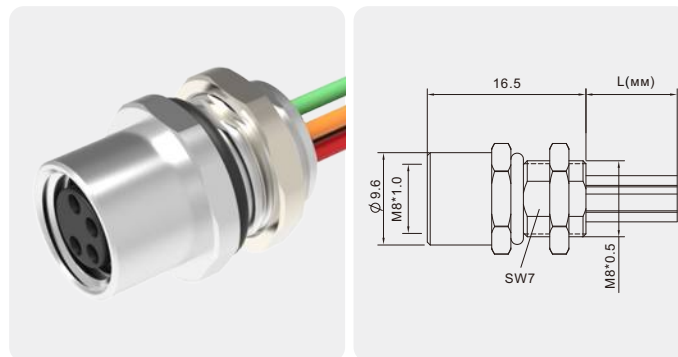


Технические данные

Стандарт	IEC 61076	Материал корпуса разъема	РА
Серии	M8, гнездовой	Контактный материал	Медный сплав, позолота
Количество контактов	03,04,05,06,08 Pin	Материал накатанной гайки	Медный сплав с никелевым покрытием
Номинальный ток	3А мак.	Уплотнение	Силиконовый
Номинальное напряжение	60В мак.	Экранирование	Неэкранированный
Сопротивление изоляции	≥100мОм	Механическая прочность	> 100 циклов сочленений
Контактное сопротивление	≤5мОм	—	—
Температура окружающей среды	- 25 ~ + 80°C	—	—
Класс IP	IP67	—	—

Количество контактов		03 Pin	04 Pin	05 Pin	06 Pin	08 Pin
Кодировка	Кодировка	A-Кодировка	A-Кодировка	B-Кодировка	A-Кодировка	A-Кодировка
	вид спереди					
Номинальный ток	A.	3А	3А	3А	1.5А	1.5А
Номинальное напряжение	B.	60В	60В	30В	30В	30В
Кабель	Сечение провода AWG	24AWG	24AWG	24AWG	26AWG	26AWG
	Сечение провода	0.25мм ²	0.25мм ²	0.25мм ²	0.14мм ²	0.14мм ²
	Схема подключения	1.BN 3.BU 4.BK	1.BN 2.WH 3.BU 4.BK	1.BN 2.WH 3.BU 4.BK 5.GY	1.BN 2.WH 3.BU 4.BK 5.GY 6.PK	1.WH 2.BN 3.GN 4.YE 5.GY 6.PK 7.BU 8.RD
Описание		Но. для заказа	Но. для заказа	Но. для заказа	Но. для заказа	Но. для заказа
0.5m на заказ		SD-M8A-03P-FF-SF7A50-00AH	SD-M8A-04P-FF-SF7A50-00AH	SD-M8B-05P-FF-SF7A50-00AH	SD-M8A-06P-FF-SF7A50-00AH	SD-M8A-08P-FF-SF7A50-00AH
	

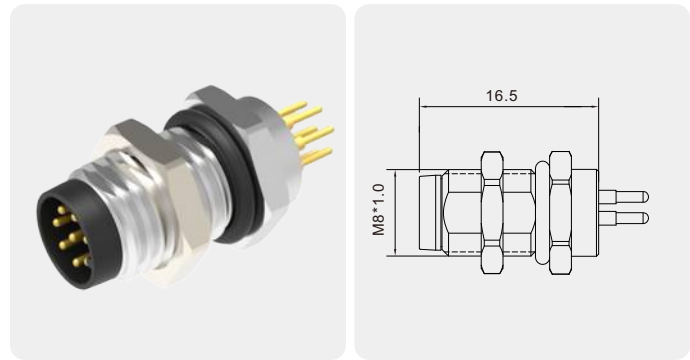
Розетка M8 x 1 для монтажа на панель,
передняя установка, с проводами 0,5 м.


Технические данные

Стандарт	IEC 61076	Материал корпуса разъема	PA
Серии	M8, гнездовой	Контактный материал	Медный сплав, позолота
Количество контактов	03,04,05,06,08 Pin	Материал накатанной гайки	Медный сплав с никелевым покрытием
Номинальный ток	3А макс.	Уплотнение	Силиконовый
Номинальное напряжение	60В макс.	Экранирование	Неэкранированный
Сопротивление изоляции	≥100МОм	Механическая прочность	> 100 циклов сочленений
Контактное сопротивление	≤5МОм	—	—
Температура окружающей среды	- 25 ~ +80°C	—	—
Класс IP	IP67	—	—

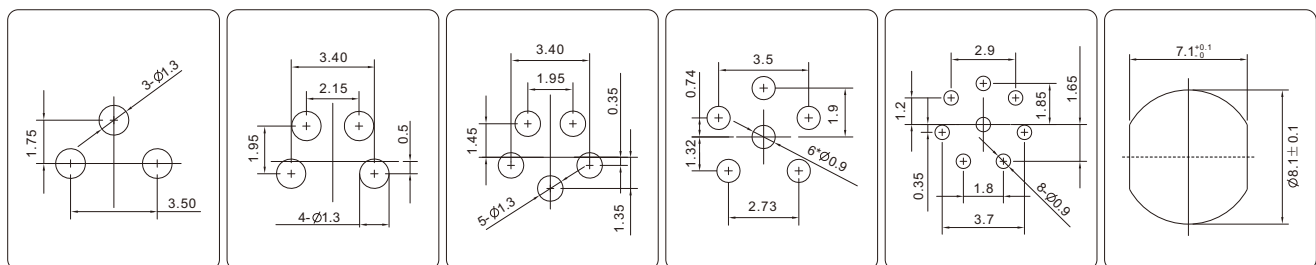
Количество контактов		03 Pin	04 Pin	05 Pin	06 Pin	08 Pin
Кодировка	Кодировка	A-Кодировка	A-Кодировка	B-Кодировка	A-Кодировка	A-Кодировка
	вид спереди					
Номинальный ток	A.	3А	3А	3А	1.5А	1.5А
Номинальное напряжение	B.	60В	60В	30В	30В	30В
Кабель	Сечение провода AWG	24AWG	24AWG	24AWG	26AWG	26AWG
	Сечение провода	0.25мм ²	0.25мм ²	0.25мм ²	0.14мм ²	0.14мм ²
	Схема подключения	1.BN 3.BU 4.BK	1.BN 2.WH 3.BU 4.BK	1.BN 2.WH 3.BU 4.BK 5.GY	1.BN 2.WH 3.BU 4.BK 5.GY 6.PK	1.WH 2.BN 3.GN 4.YE 5.GY 6.PK 7.BU 8.RD
Описание	Но. для заказа	Но. для заказа	Но. для заказа	Но. для заказа	Но. для заказа	Но. для заказа
0.5m на заказ	SD-M8A-03P-FF-SH7B50-00AH	SD-M8A-04P-FF-SH7B50-00AH	SD-M8B-05P-FF-SH7B50-00AH	SD-M8A-06P-FF-SH7B50-00AH	SD-M8A-08P-FF-SH7B50-00AH	SD-M8A-08P-FF-SH7B50-00AH

Гнездо M8 x 1 для монтажа на панель,
монтаж сзади, неэкранированное,
пайка на печатной плате.


Технические данные

Стандарт	IEC 61076	Материал корпуса разъема	PA
Сери	M8, штыревой	Контактный материал	Медный сплав, позолота
Количество контактов	03,04,05,06,08 Pin	Материал накатанной гайки	Медный сплав с никелевым покрытием
Номинальный ток	3А мак.	Уплотнение	Силиконовый
Номинальное напряжение	60В мак.	Экранирование	Неэкранированный
Сопротивление изоляции	≥100мОм	Механическая прочность	> 100 циклов сочленений
Контактное сопротивление	≤5мОм	—	—
Температура окружающей среды	- 40 ~ +105°C	—	—
Класс IP	IP67	—	—

Количество контактов		03 Pin	04 Pin	05 Pin	06 Pin	08 Pin
Кодировка	Кодировка	A-Кодировка	A-Кодировка	B-Кодировка	A-Кодировка	A-Кодировка
	вид спереди					
Номинальный ток	A.	3А	3А	3А	1.5А	1.5А
Номинальное напряжение	B.	60В	60В	30В	30В	30В
Описание		Но. для заказа	Но. для заказа	Но. для заказа	Но. для заказа	Но. для заказа
—		SP-M8A-03P-MM-SF7003-00AH	SP-M8A-04P-MM-SF7003-00AH	SP-M8B-05P-MM-SF7003-00AH	SP-M8A-06P-MM-SF7003-00AH	SP-M8A-08P-MM-SF7003-00AH
на заказ	

Чертеж


Макет
печатной платы

Макет
печатной платы

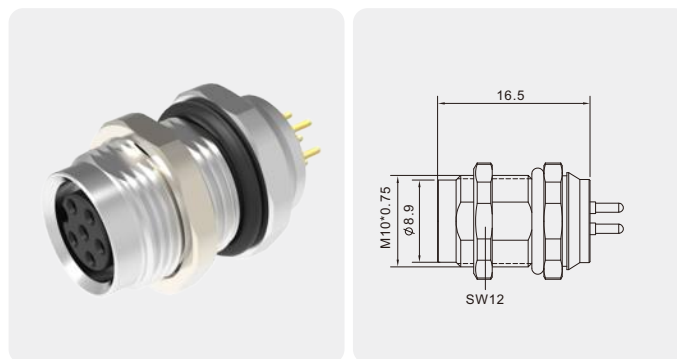
Макет
печатной платы

Макет
печатной платы

Макет
печатной платы

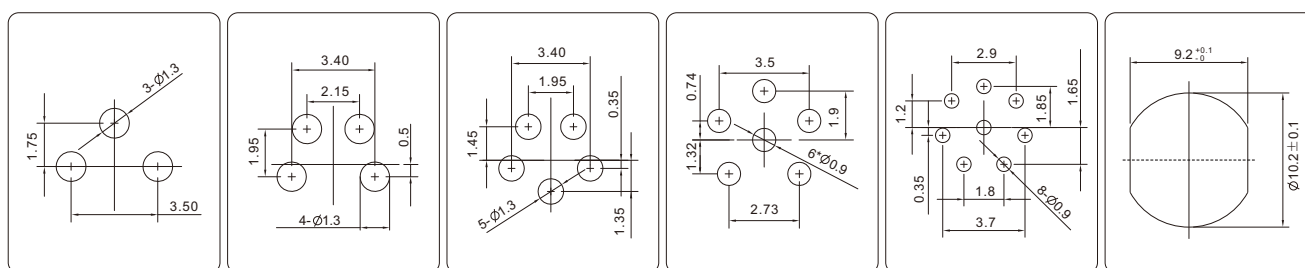
Вырез в
панели

Гнездо M8 x 1 для монтажа на панель,
монтаж сзади, неэкранированное,
пайка на печатной плате.


Технические данные

Стандарт	IEC 61076	Материал корпуса разъема	РА
Серии	M8, гнездовой	Контактный материал	Медный сплав, позолота
Количество контактов	03,04,05,06,08 Pin	Материал накатанной гайки	Медный сплав с никелевым покрытием
Номинальный ток	3А макс.	Уплотнение	Силиконовый
Номинальное напряжение	60В макс.	Экранирование	Неэкранированный
Сопротивление изоляции	≥100МОм	Механическая прочность	> 100 циклов сочленений
Контактное сопротивление	≤5МОм	—	—
Температура окружающей среды	- 40 ~ +105°C	—	—
Класс IP	IP67	—	—

Количество контактов		03 Pin	04 Pin	05 Pin	06 Pin	08 Pin
Кодировка	Кодировка	A-Кодировка	A-Кодировка	B-Кодировка	A-Кодировка	A-Кодировка
	вид спереди					
Номинальный ток	A.	3А	3А	3А	1.5А	1.5А
Номинальное напряжение	B.	60В	60В	30В	30В	30В
Описание		Но. для заказа	Но. для заказа	Но. для заказа	Но. для заказа	Но. для заказа
—		SP-M8A-03P-FF-SF7001-00AH	SP-M8A-04P-FF-SF7001-00AH	SP-M8B-05P-FF-SF7001-00AH	SP-M8A-06P-FF-SF7001-00AH	SP-M8A-08P-FF-SF7001-00AH
на заказ	

Чертеж


Макет печатной платы

Макет печатной платы

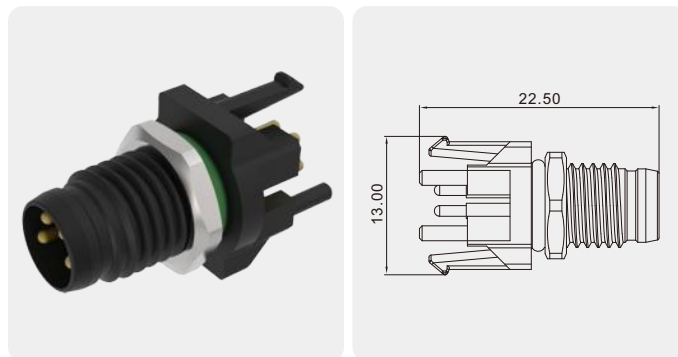
Макет печатной платы

Макет печатной платы

Макет печатной платы

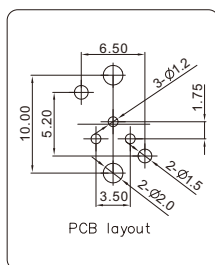
Вырез в панели

Гнездо M8 x 1 для монтажа на панель,
монтаж сзади, неэкранированное,
пайка на печатной плате.

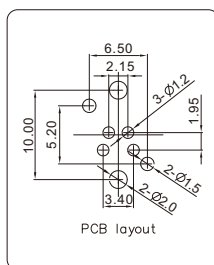

Технические данные

Стандарт	IEC 61076	Материал корпуса разъема	PA
Серии	M8, штыревой	Контактный материал	Медный сплав, позолота
Количество контактов	03,04,05,06,08 Pin	Материал накатанной гайки	Медный сплав с никелевым покрытием
Номинальный ток	3А мак.	Уплотнение	Силиконовый
Номинальное напряжение	60В мак.	Экранирование	Неэкранированный
Сопротивление изоляции	≥100мОм	Механическая прочность	> 100 циклов сочленений
Контактное сопротивление	≤5мОм	—	—
Температура окружающей среды	- 40 ~ +105°C	—	—
Класс IP	IP67	—	—

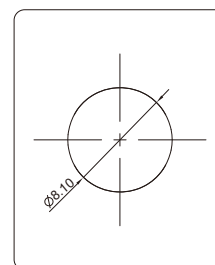
Количество контактов		03 Pin	04 Pin
Кодировка	Кодировка	A-Кодировка	A-Кодировка
	вид спереди		
Номинальный ток	A.	3А	3А
Номинальное напряжение	B.	60В	60В
Описание		Но. для заказа	Но. для заказа
—		SP-M8A-03P-MM-SF7005-00AH	SP-M8A-04P-MM-SF7005-00AH
на заказ	

Чертеж


Макет
печатной платы

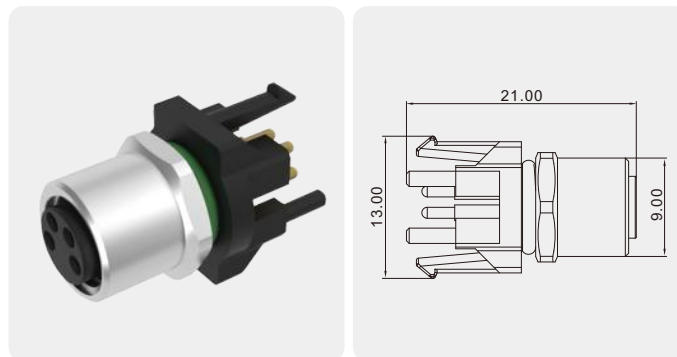


Макет
печатной платы



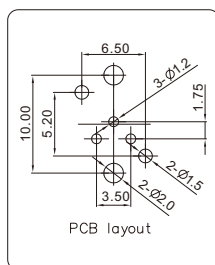
Вырез в
панели

Розетка M8 x 1 для монтажа на панель, задний монтаж, неэкранированный, пайка на печатной плате.

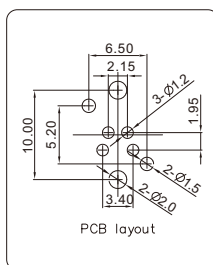

Технические данные

Стандарт	IEC 61076	Материал корпуса разъема	РА
Серии	M8, гнездовой	Контактный материал	Медный сплав, позолота
Количество контактов	03,04,05,06,08 Pin	Материал накатанной гайки	Медный сплав с никелевым покрытием
Номинальный ток	3А мак.	Уплотнение	Силиконовый
Номинальное напряжение	60В мак.	Экранирование	Неэкранированный
Сопротивление изоляции	≥100МОм	Механическая прочность	> 100 циклов сочленений
Контактное сопротивление	≤5МОм	—	—
Температура окружающей среды	- 40 ~ +105°C	—	—
Класс IP	IP67	—	—

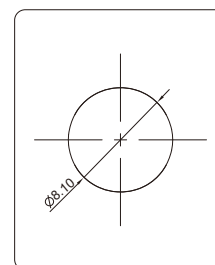
Количество контактов		03 Pin	04 Pin
Кодировка	Кодировка	A-Кодировка	A-Кодировка
	вид спереди		
Номинальный ток	A.	3А	3А
Номинальное напряжение	B.	60В	60В
Описание		Но. для заказа	Но. для заказа
—		SP-M8A-03P-FF-SF7005-00AH	SP-M8A-04P-FF-SF7005-00AH
на заказ	

Чертеж


Макет печатной платы

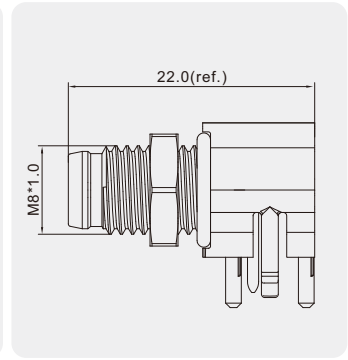


Макет печатной платы



Вырез в панели

Гнездо M8 x 1 для монтажа на панель,
монтаж сзади, неэкранированное,
пайка на печатной плате.

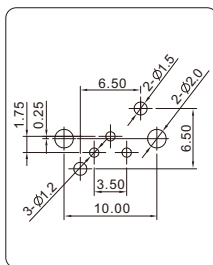


Технические данные

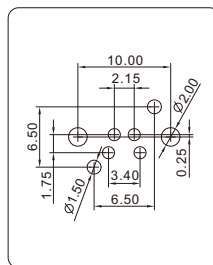
Стандарт	IEC 61076	Материал корпуса разъема	PA
Серии	M8, штыревой	Контактный материал	Медный сплав, позолота
Количество контактов	03,04,05,06,08 Pin	Материал накатанной гайки	Медный сплав с никелевым покрытием
Номинальный ток	3А мак.	Уплотнение	Силиконовый
Номинальное напряжение	60В мак.	Экранирование	Неэкранированный
Сопротивление изоляции	≥100мОм	Механическая прочность	> 100 циклов сочленений
Контактное сопротивление	≤5мОм	—	—
Температура окружающей среды	- 40 ~ +105°C	—	—
Класс IP	IP67	—	—

Количество контактов		03 Pin	04 Pin
Кодировка	Кодировка	A-Кодировка	A-Кодировка
	вид спереди		
Номинальный ток	A.	3А	3А
Номинальное напряжение	B.	60В	60В
Описание		Но. для заказа	Но. для заказа
—		SR-M8A-03P-MM-SF7005-00AH	SR-M8A-04P-MM-SF7005-00AH
на заказ	

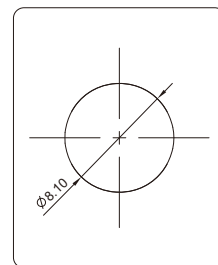
Чертеж



Макет
печатной платы

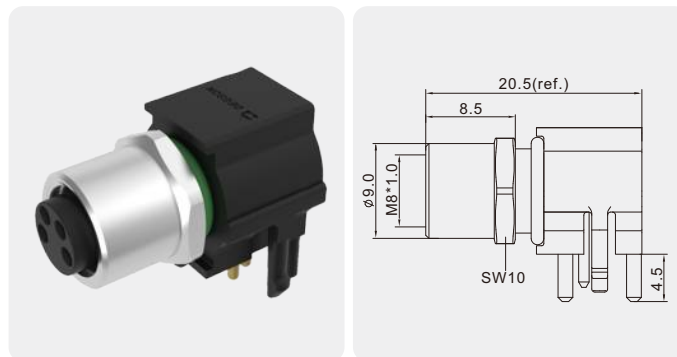


Макет
печатной платы



Вырез в
панели

Розетка M8 x 1 для монтажа на панель, задний монтаж, неэкранированный, пайка на печатной плате.

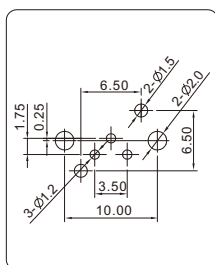


Технические данные

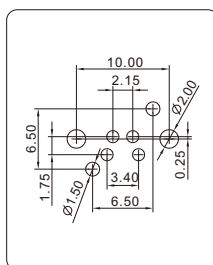
Стандарт	IEC 61076	Материал корпуса разъема	РА
Серии	M8, гнездовой	Контактный материал	Медный сплав, позолота
Количество контактов	03,04,05,06,08 Pin	Материал накатанной гайки	Медный сплав с никелевым покрытием
Номинальный ток	3А мак.	Уплотнение	Силиконовый
Номинальное напряжение	60В мак.	Экранирование	Неэкранированный
Сопротивление изоляции	≥100МОм	Механическая прочность	> 100 циклов сочленений
Контактное сопротивление	≤5МОм	—	—
Температура окружающей среды	- 40 ~ +105°C	—	—
Класс IP	IP67	—	—

Количество контактов		03 Pin	04 Pin
Кодировка	Кодировка	A-Кодировка	A-Кодировка
	вид спереди		
Номинальный ток	A.	3А	3А
Номинальное напряжение	B.	60В	60В
Описание		Но. для заказа	Но. для заказа
—		SR-M8A-03P-FF-SF7005-00AH	SR-M8A-04P-FF-SF7005-00AH
на заказ	

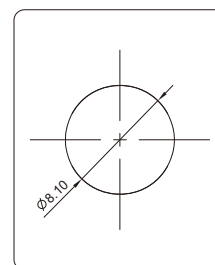
Чертеж



Макет печатной платы

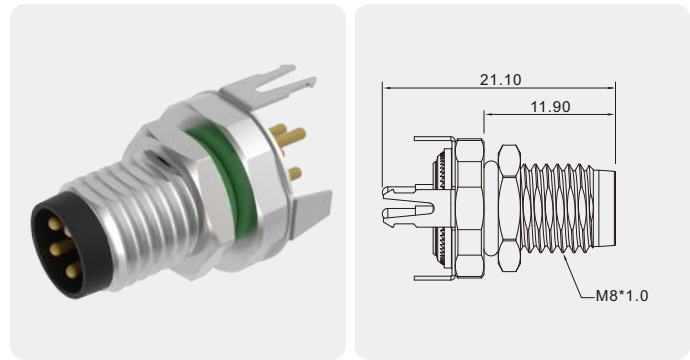


Макет печатной платы



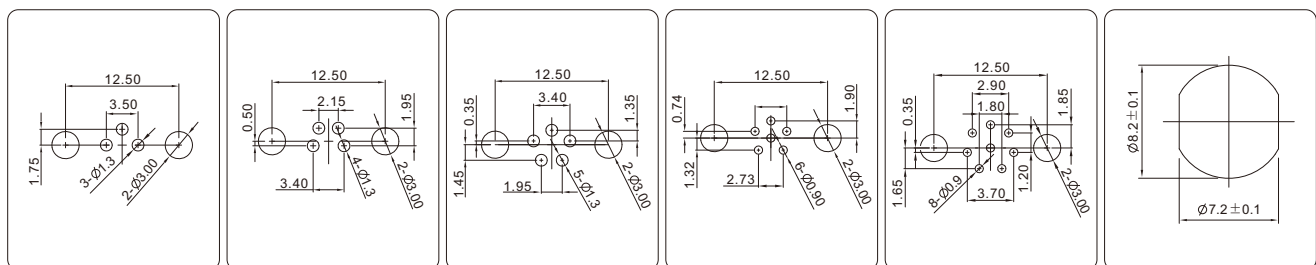
Вырез в панели

Гнездо M8 x 1 для монтажа на панель, монтаж сзади, экранированное, пайка на печатной плате.


Технические данные

Стандарт	IEC 61076	Материал корпуса разъема	PA
Серии	M8, штыревой	Контактный материал	Медный сплав, позолота
Количество контактов	03,04,05,06,08 Pin	Материал накатанной гайки	Медный сплав с никелевым покрытием
Номинальный ток	3А макс.	Уплотнение	Силиконовый
Номинальное напряжение	60В макс.	Экранирование	Неэкранированный
Сопротивление изоляции	≥100мОм	Механическая прочность	> 100 циклов сочленений
Контактное сопротивление	≤5мОм	—	—
Температура окружающей среды	- 40 ~ +105°C	—	—
Класс IP	IP67	—	—

Количество контактов		03 Pin	04 Pin	05 Pin	06 Pin	08 Pin
Кодировка	Кодировка	A-Кодировка	A-Кодировка	B-Кодировка	A-Кодировка	A-Кодировка
	вид спереди					
Номинальный ток	A.	3А	3А	3А	1.5А	1.5А
Номинальное напряжение	B.	60В	60В	30В	30В	30В
Описание		Но. для заказа	Но. для заказа	Но. для заказа	Но. для заказа	Но. для заказа
—		SPSH-M8A-03P-MM-SF7003-00AH	SPSH-M8A-04P-MM-SF7003-00AH	SPSH-M8B-05P-MM-SF7003-00AH	SPSH-M8A-06P-MM-SF7003-00AH	SPSH-M8A-08P-MM-SF7003-00AH
на заказ	

Чертеж


Макет печатной платы

Макет печатной платы

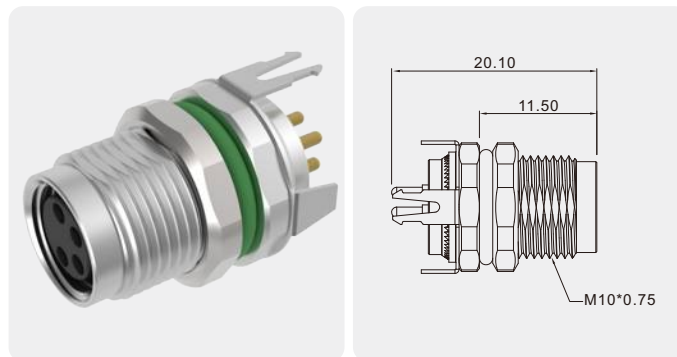
Макет печатной платы

Макет печатной платы

Макет печатной платы

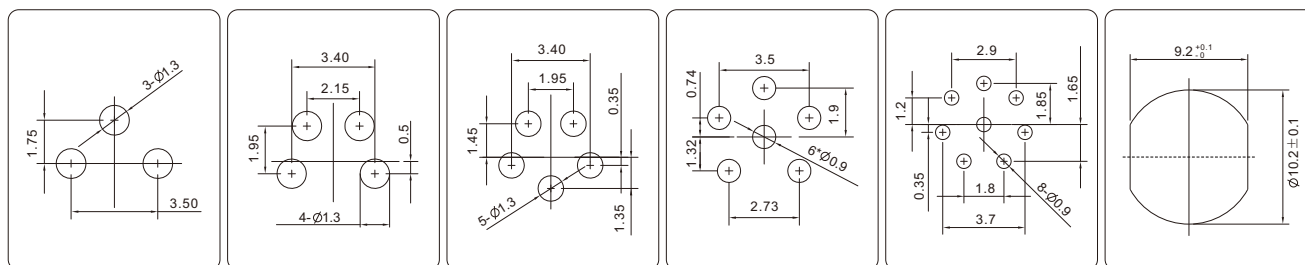
Вырез в панели

Розетка M8 x 1 для монтажа на панель, задний монтаж, экранированный, пайка на печатной плате.


Технические данные

Стандарт	IEC 61076	Материал корпуса разъема	PA
Серии	M8, гнездовой	Контактный материал	Медный сплав, позолота
Количество контактов	03,04,05,06,08 Pin	Материал накатанной гайки	Медный сплав с никелевым покрытием
Номинальный ток	3А мак.	Уплотнение	Силиконовый
Номинальное напряжение	60В мак.	Экранирование	Неэкранированный
Сопротивление изоляции	≥100МОм	Механическая прочность	> 100 циклов сочленений
Контактное сопротивление	≤5МОм	—	—
Температура окружающей среды	- 40 ~ +105°C	—	—
Класс IP	IP67	—	—

Количество контактов		03 Pin	04 Pin	05 Pin	06 Pin	08 Pin
Кодировка	Кодировка	A-Кодировка	A-Кодировка	B-Кодировка	A-Кодировка	A-Кодировка
	вид спереди					
Номинальный ток	A.	3А	3А	3А	1.5А	1.5А
Номинальное напряжение	B.	60В	60В	30В	30В	30В
Описание		Но. для заказа	Но. для заказа	Но. для заказа	Но. для заказа	Но. для заказа
—		SPSH-M8A-03P-FF-SF7001-00AH	SPSH-M8A-04P-FF-SF7001-00AH	SPSH-M8B-05P-FF-SF7001-00AH	SPSH-M8A-06P-FF-SF7001-00AH	SPSH-M8A-08P-FF-SF7001-00AH
на заказ	

Чертеж


Макет печатной платы

Макет печатной платы

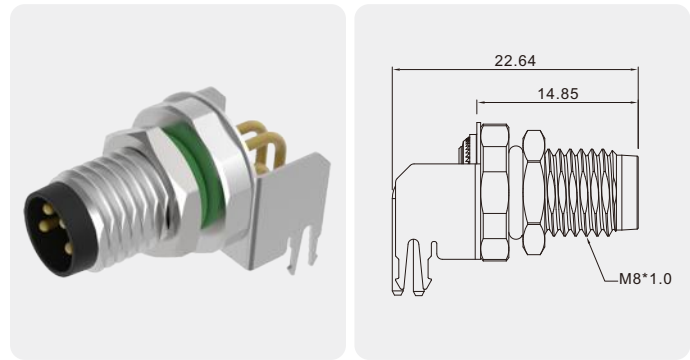
Макет печатной платы

Макет печатной платы

Макет печатной платы

Вырез в панели

Гнездо M8 x 1 для монтажа на панель, монтаж сзади, экранированное, пайка на печатной плате.

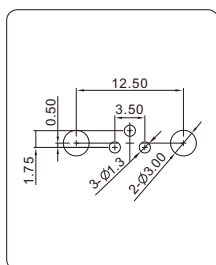


Технические данные

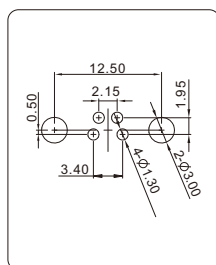
Стандарт	IEC 61076	Материал корпуса разъема	PA
Серии	M8, штыревой	Контактный материал	Медный сплав, позолота
Количество контактов	03,04,05,06,08 Pin	Материал накатанной гайки	Медный сплав с никелевым покрытием
Номинальный ток	3А макс.	Уплотнение	Силиконовый
Номинальное напряжение	60В макс.	Экранирование	Неэкранированный
Сопротивление изоляции	≥100мОм	Механическая прочность	> 100 циклов сочленений
Контактное сопротивление	≤5мОм	—	—
Температура окружающей среды	- 40 ~ +105°C	—	—
Класс IP	IP67	—	—

Количество контактов		03 Pin	04 Pin	05 Pin	06 Pin
Кодировка	Кодировка	A-Кодировка	A-Кодировка	B-Кодировка	A-Кодировка
	вид спереди				
Номинальный ток	A.	3А	3А	3А	1.5А
Номинальное напряжение	B.	60В	60В	30В	30В
Описание		№. для заказа	№. для заказа	№. для заказа	№. для заказа
—		SRSH-M8A-03P-MM-SF7003-00AH	SRSH-M8A-04P-MM-SF7003-00AH	SRSH-M8B-05P-MM-SF7003-00AH	SRSH-M8A-06P-MM-SF7003-00AH
на заказ	

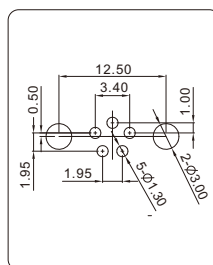
Чертеж



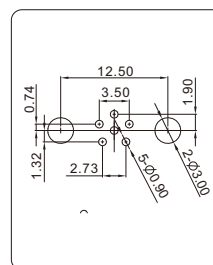
Макет печатной платы



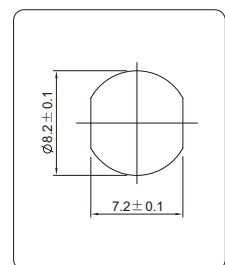
Макет печатной платы



Макет печатной платы

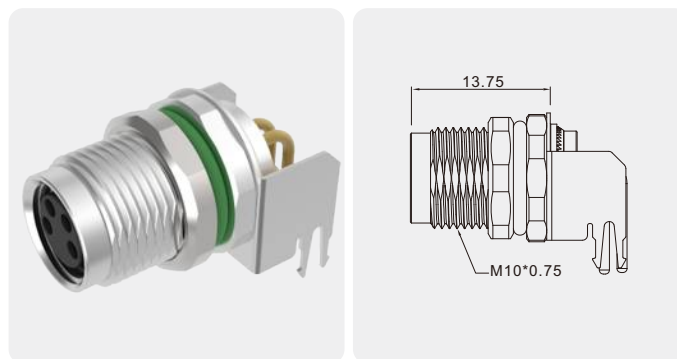


Макет печатной платы



Вырез в панели

Розетка M8 x 1 для монтажа на панель, задний монтаж, экранированный, пайка на печатной плате.

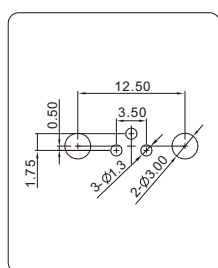


Технические данные

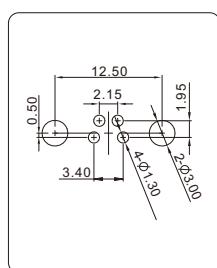
Стандарт	IEC 61076	Материал корпуса разъема	PA
Серии	M8, гнездовой	Контактный материал	Медный сплав, позолота
Количество контактов	03,04,05,06,08 Pin	Материал накатанной гайки	Медный сплав с никелевым покрытием
Номинальный ток	3А макс.	Уплотнение	Силиконовый
Номинальное напряжение	60В макс.	Экранирование	Неэкранированный
Сопротивление изоляции	≥100МОм	Механическая прочность	> 100 циклов сочленений
Контактное сопротивление	≤5мОм	—	—
Температура окружающей среды	- 40 ~ +105°C	—	—
Класс IP	IP67	—	—

Количество контактов		03 Pin	04 Pin	05 Pin	06 Pin
Кодировка	Кодировка	A-Кодировка	A-Кодировка	B-Кодировка	A-Кодировка
	вид спереди				
Номинальный ток	A.	3А	3А	3А	1.5А
Номинальное напряжение	B.	60В	60В	30В	30В
Описание		Но. для заказа	Но. для заказа	Но. для заказа	Но. для заказа
—		SRSH-M8A-03P-FF-SF7001-00AH	SRSH-M8A-04P-FF-SF7001-00AH	SRSH-M8B-05P-FF-SF7001-00AH	SRSH-M8A-06P-FF-SF7001-00AH
на заказ	

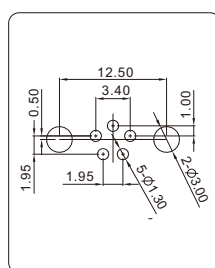
Чертеж



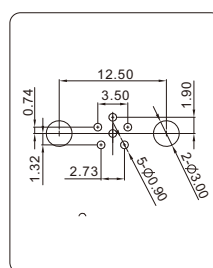
Макет печатной платы



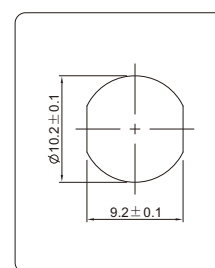
Макет печатной платы



Макет печатной платы

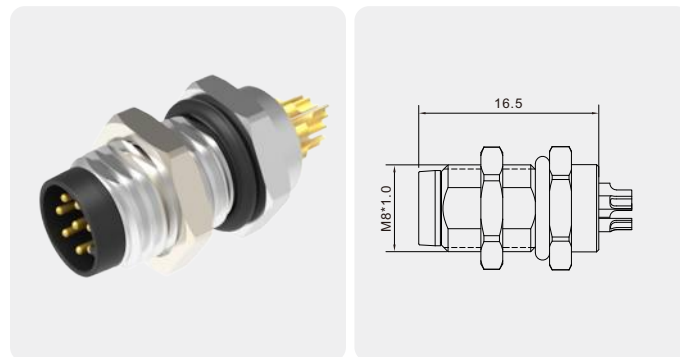


Макет печатной платы



Вырез в панели

Гнездо M8 x 1 для монтажа на панель,
монтаж сзади, незранированное,
пайка без проводов.

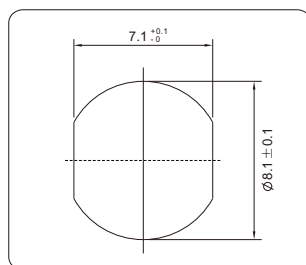


Технические данные

Стандарт	IEC 61076	Материал корпуса разъема	PA
Серии	M8, штыревой	Контактный материал	Медный сплав, позолота
Количество контактов	03,04,05,06,08 Pin	Материал накатанной гайки	Медный сплав с никелевым покрытием
Номинальный ток	3А макс.	Уплотнение	Силиконовый
Номинальное напряжение	60В макс.	Механическая прочность	> 100 циклов сочленений
Сопротивление изоляции	≥100МОм	—	—
Контактное сопротивление	≤5МОм	—	—
Температура окружающей среды	- 40 ~ + 105°C	—	—
Класс IP	IP67	—	—

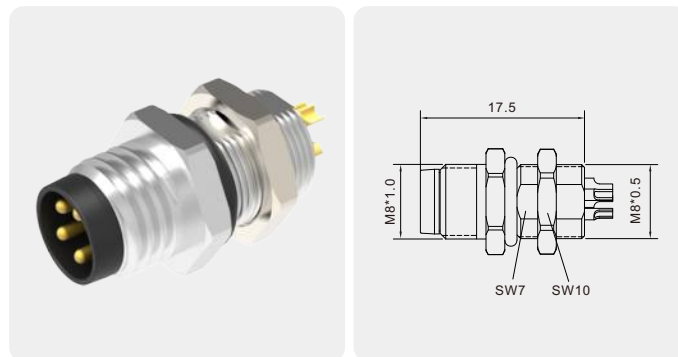
Количество контактов		03 Pin	04 Pin	05 Pin	06 Pin	08 Pin
Кодировка	Кодировка	A-Кодировка	A-Кодировка	B-Кодировка	A-Кодировка	A-Кодировка
	вид спереди					
Номинальный ток	A.	3А	3А	3А	1.5А	1.5А
Номинальное напряжение	B.	60В	60В	30В	30В	30В
Описание		Но. для заказа	Но. для заказа	Но. для заказа	Но. для заказа	Но. для заказа
—		SD-M8A-03P-MM-SF7003-00AH	SD-M8A-04P-MM-SF7003-00AH	SD-M8B-05P-MM-SF7003-00AH	SD-M8A-06P-MM-SF7003-00AH	SD-M8A-08P-MM-SF7003-00AH
на заказ	

Чертеж



Вырез в панели

Гнездо M8 x 1 для монтажа на панель, переднее крепление, незранированное, пайка без проводов.

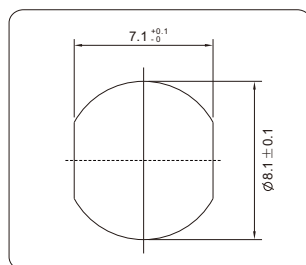


Технические данные

Стандарт	IEC 61076	Материал корпуса разъема	PA
Серии	M8, штыревой	Контактный материал	Медный сплав, позолота
Количество контактов	03,04,05,06,08 Pin	Материал накатанной гайки	Медный сплав с никелевым покрытием
Номинальный ток	3А мак.	Уплотнение	Силиконовый
Номинальное напряжение	60В мак.	Механическая прочность	> 100 циклов сочленений
Сопротивление изоляции	≥100мОм	—	—
Контактное сопротивление	≤5мОм	—	—
Температура окружающей среды	- 40 ~ + 105°C	—	—
Класс IP	IP67	—	—

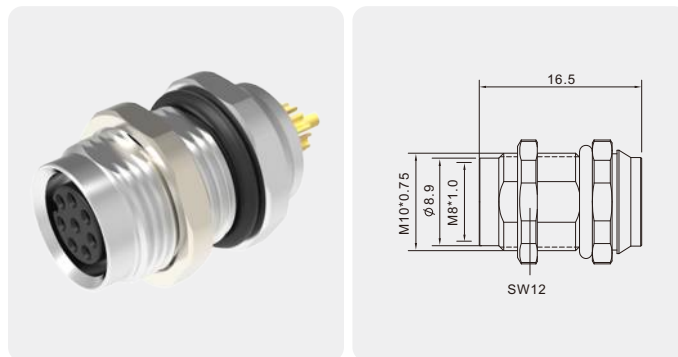
Количество контактов		03 Pin	04 Pin	05 Pin	06 Pin	08 Pin
Кодировка	Кодировка	A-Кодировка	A-Кодировка	B-Кодировка	A-Кодировка	A-Кодировка
	вид спереди					
Номинальный ток	A.	3А	3А	3А	1.5А	1.5А
Номинальное напряжение	B.	60В	60В	30В	30В	30В
Описание		Но. для заказа	Но. для заказа	Но. для заказа	Но. для заказа	Но. для заказа
—		SD-M8A-03P-MM-SH7002-00AH	SD-M8A-04P-MM-SH7002-00AH	SD-M8B-05P-MM-SH7002-00AH	SD-M8A-06P-MM-SH7002-00AH	SD-M8A-08P-MM-SH7002-00AH
на заказ	

Чертеж



Вырез в панели

Розетка M8 x 1 для монтажа на панель,
установка сзади, неэкранированная,
пайка без проводов.

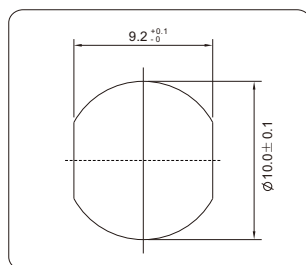


Технические данные

Стандарт	IEC 61076	Материал корпуса разъема	PA
Серии	M8, гнездовой	Контактный материал	Медный сплав, позолота
Количество контактов	03,04,05,06,08 Pin	Материал накатанной гайки	Медный сплав с никелевым покрытием
Номинальный ток	3А макс.	Уплотнение	Силиконовое
Номинальное напряжение	60В макс.	Механическая прочность	> 100 циклов сочленений
Сопротивление изоляции	≥100МОм	—	—
Контактное сопротивление	≤5МОм	—	—
Температура окружающей среды	- 40 ~ + 105°C	—	—
Класс IP	IP67	—	—

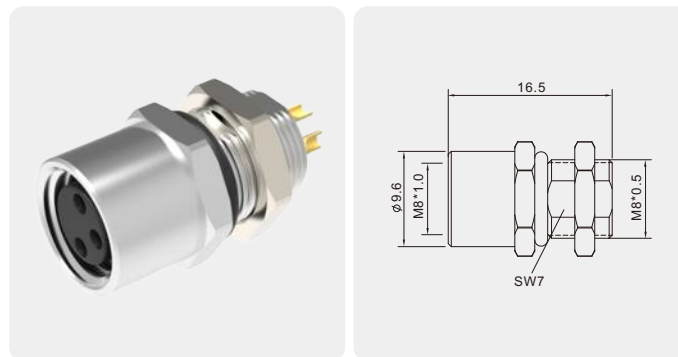
Количество контактов		03 Pin	04 Pin	05 Pin	06 Pin	08 Pin
Кодировка	Кодировка	A-Кодировка	A-Кодировка	B-Кодировка	A-Кодировка	A-Кодировка
	вид спереди					
Номинальный ток	A.	3А	3А	3А	1.5А	1.5А
Номинальное напряжение	B.	60В	60В	30В	30В	30В
Описание	Но. для заказа	Но. для заказа	Но. для заказа	Но. для заказа	Но. для заказа	Но. для заказа
—	SD-M8A-03P-FF-SF7001-00AH	SD-M8A-04P-FF-SF7001-00AH	SD-M8B-05P-FF-SF7001-00AH	SD-M8A-06P-FF-SF7001-00AH	SD-M8A-08P-FF-SF7001-00AH	SD-M8A-08P-FF-SF7001-00AH
на заказ

Чертеж



Вырез в панели

Розетка M8 x 1 для монтажа на панель, передний монтаж, неэкранированная, пайка без проводов.

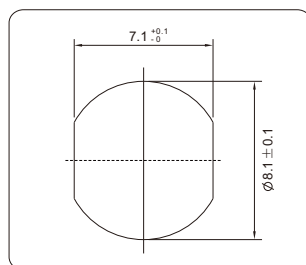


Технические данные

Стандарт	IEC 61076	Материал корпуса разъема	PA
Серии	M8, гнездовой	Контактный материал	Медный сплав, позолота
Количество контактов	03,04,05,06,08 Pin	Материал накатанной гайки	Медный сплав с никелевым покрытием
Номинальный ток	3А мак.	Уплотнение	Силиконовый
Номинальное напряжение	60В мак.	Механическая прочность	> 100 циклов сочленений
Сопротивление изоляции	≥ 100мОм	—	—
Контактное сопротивление	≤ 5мОм	—	—
Температура окружающей среды	- 40 ~ + 105°C	—	—
Класс IP	IP67	—	—

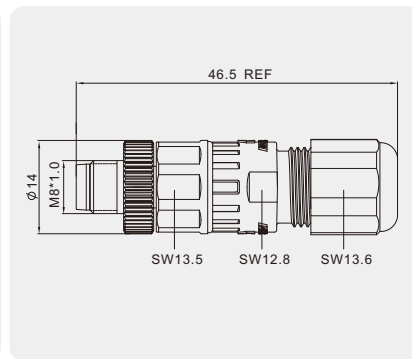
Количество контактов		03 Pin	04 Pin	05 Pin	06 Pin	08 Pin
Кодировка	Кодировка	A-Кодировка	A-Кодировка	B-Кодировка	A-Кодировка	A-Кодировка
	вид спереди					
Номинальный ток	A.	3А	3А	3А	1.5А	1.5А
Номинальное напряжение	B.	60В	60В	30В	30В	30В
Описание		Но. для заказа	Но. для заказа	Но. для заказа	Но. для заказа	Но. для заказа
—		SD-M8A-03P-FF-SH7002-00AH	SD-M8A-04P-FF-SH7002-00AH	SD-M8B-05P-FF-SH7002-00AH	SD-M8A-06P-FF-SH7002-00AH	SD-M8A-08P-FF-SH7002-00AH
на заказ	

Чертеж



Вырез в панели

Штекер M8 x 1, неэкранированный, с винтовым соединением, прямой.

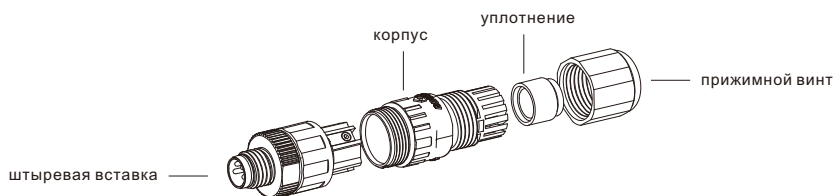


Технические данные

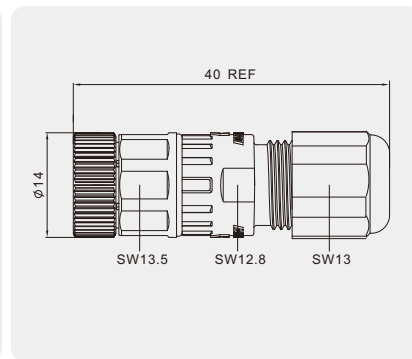
Стандарт	IEC 61076	Материал корпуса разъема	PA
Серии	M8, штыревой	Контактный материал	Медный сплав, позолота
Количество контактов	03,04 Pin	Материал накатанной гайки	Медный сплав с никелевым покрытием
Номинальный ток	3А мак.	Уплотнение	Силиконовый
Номинальное напряжение	60В мак.	Экранирование	Неэкранированный
Сопротивление изоляции	≥100мОм	Механическая прочность	> 100 циклов сочленений
Контактное сопротивление	≤5мОм	—	—
Температура окружающей среды	- 40 ~ +85°C	—	—
Класс IP	IP67	—	—

Количество контактов		03 Pin	04 Pin
Кодировка	Кодировка	A-Кодировка	A-Кодировка
	вид спереди		
Номинальный ток	A.	3А	3А
Номинальное напряжение	B.	60В	60В
Описание		Но. для заказа	Но. для заказа
—		PB-M8A-03P-MM-SL7001-00AH	PB-M8A-04P-MM-SL7001-00AH

Чертеж составной части

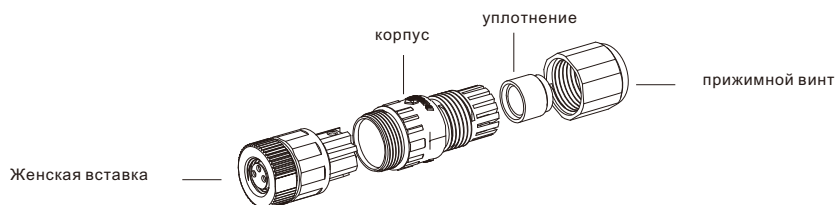


Кабельная розетка M8 x 1 для полевого монтажа, неэкранированная, с винтовым соединением, прямая.

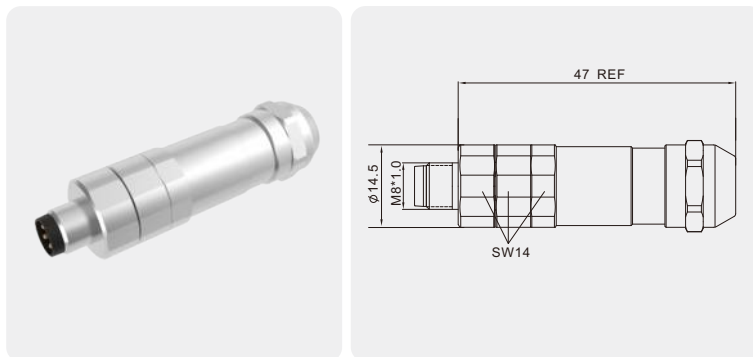

Технические данные

Стандарт	IEC 61076	Материал корпуса разъема	PA
Серии	M8, гнездовой	Контактный материал	Медный сплав, позолота
Количество контактов	03,04 Pin	Материал накатанной гайки	Медный сплав с никелевым покрытием
Номинальный ток	3А макс.	Уплотнение	Силиконовый
Номинальное напряжение	60В макс.	Экранирование	Неэкранированный
Сопротивление изоляции	≥100мОм	Механическая прочность	> 100 циклов сочленений
Контактное сопротивление	≤5мОм	—	—
Температура окружающей среды	- 40 ~ +85°C	—	—
Класс IP	IP67	—	—

Количество контактов		03 Pin	04 Pin
Кодировка	Кодировка	A-Кодировка	A-Кодировка
	вид спереди		
Номинальный ток	A.	3А	3А
Номинальное напряжение	B.	60В	60В
Описание		Но. для заказа	Но. для заказа
—		PB-M8A-03P-FF-SL7001-00AH	PB-M8A-04P-FF-SL7001-00AH

Чертеж составной части


Штекер M8 x 1 с наружной резьбой, экранированный, с винтовым соединением, прямой.

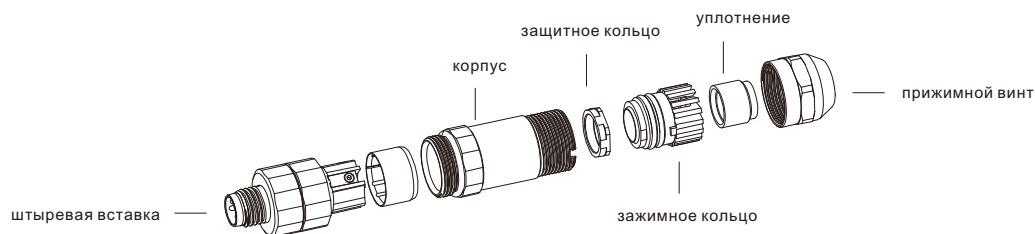


Технические данные

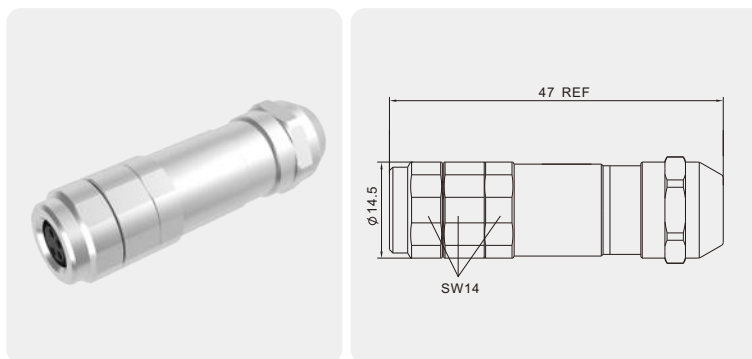
Стандарт	IEC 61076	Материал корпуса разъема	PA
Серии	M8, штыревой	Контактный материал	Медный сплав, позолота
Количество контактов	03,04 Pin	Материал накатанной гайки	Медный сплав с никелевым покрытием
Номинальный ток	3А мак.	Уплотнение	Силиконовое
Номинальное напряжение	60В мак.	Экранирование	Экранирование
Сопротивление изоляции	≥100МОм	Механическая прочность	> 100 циклов сочленений
Контактное сопротивление	≤5МОм	—	—
Температура окружающей среды	- 40 ~ +85°C	—	—
Класс IP	IP67	—	—

Количество контактов		03 Pin	04 Pin
Кодировка	Кодировка	A-Кодировка	A-Кодировка
	вид спереди		
Номинальный ток	A.	3А	3А
Номинальное напряжение	B.	60В	60В
Описание		№. для заказа	№. для заказа
—		PBSH-M8A-03P-MM-SL7001-00AH	PBSH-M8A-04P-MM-SL7001-00AH

Чертеж составной части



Кабельная розетка M8 x 1, экранированная, с винтовым соединением, прямая.

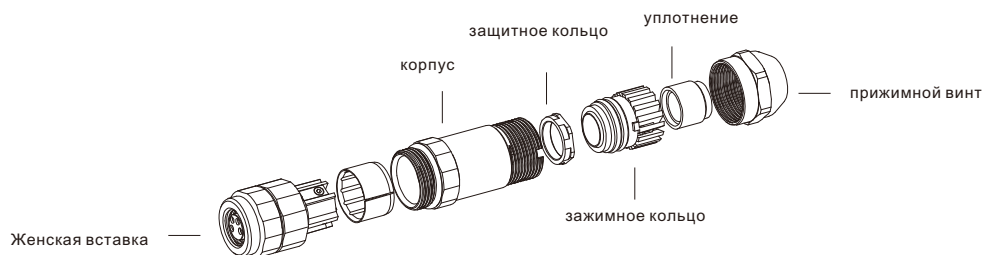


Технические данные

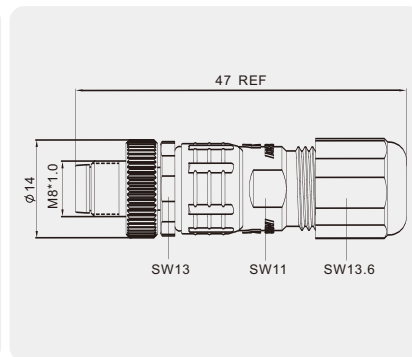
Стандарт	IEC 61076	Материал корпуса разъема	PA
Серии	M8, гнездовой	Контактный материал	Медный сплав, позолота
Количество контактов	03,04 Pin	Материал накатанной гайки	Медный сплав с никелевым покрытием
Номинальный ток	3А мак.	Уплотнение	Силиконовый
Номинальное напряжение	60В мак.	Экранирование	Экранирование
Сопротивление изоляции	≥100мОм	Механическая прочность	> 100 циклов сочленений
Контактное сопротивление	≤5мОм	—	—
Температура окружающей среды	- 40 ~ +85°C	—	—
Класс IP	IP67	—	—

Количество контактов		03 Pin	04 Pin
Кодировка	Кодировка	A-Кодировка	A-Кодировка
	вид спереди		
Номинальный ток	A.	3А	3А
Номинальное напряжение	B.	60В	60В
Описание		Но. для заказа	Но. для заказа
—		PBSH-M8A-03P-FF-SL7001-00AH	PBSH-M8A-04P-FF-SL7001-00AH

Чертеж составной части

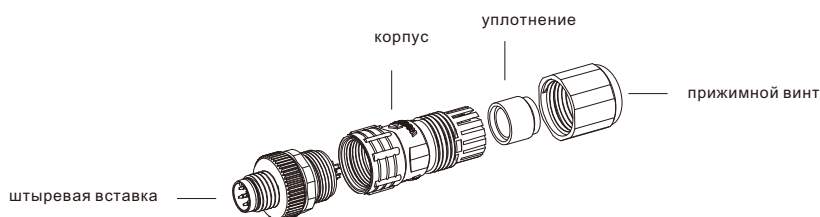


Кабельная вилка M8 x 1, неэкранированный, соединение под пайку, прямой.

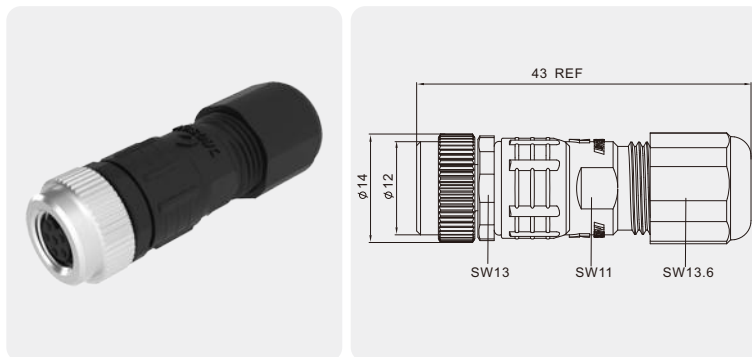

Технические данные

Стандарт	IEC 61076	Материал корпуса разъема	PA
Серии	M8, штыревой	Контактный материал	Медный сплав, позолота
Количество контактов	03,04,05,06,08 Pin	Материал накатанной гайки	Медный сплав с никелевым покрытием
Номинальный ток	3А мак.	Уплотнение	Силиконовый
Номинальное напряжение	60В мак.	Экранирование	Неэкранированный
Сопротивление изоляции	≥100мОм	Механическая прочность	> 100 циклов сочленений
Контактное сопротивление	≤5мОм	—	—
Температура окружающей среды	- 40 ~ +85°C	—	—
Класс IP	IP67	—	—

Количество контактов		03 Pin	04 Pin	05 Pin	06 Pin	08 Pin
Кодировка	Кодировка	A-Кодировка	A-Кодировка	B-Кодировка	A-Кодировка	A-Кодировка
	вид спереди					
Номинальный ток	A.	3А	3А	3А	1.5А	1.5А
Номинальное напряжение	B.	60В	60В	30В	30В	30В
Описание		Но. для заказа	Но. для заказа	Но. для заказа	Но. для заказа	Но. для заказа
—		PA-M8A-03P-MM-SL7001-00AH	PA-M8A-04P-MM-SL7001-00AH	PA-M8B-05P-MM-SL7001-00AH	PA-M8A-06P-MM-SL7001-00AH	PA-M8A-08P-MM-SL7001-00AH

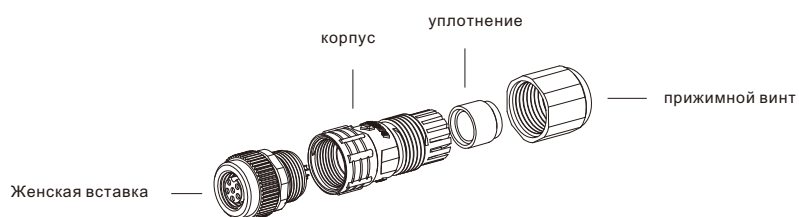
Чертеж составной части


Кабельная розетка M8 x 1 для полевого монтажа.
Неэкранированный, соединение под пайку, прямой.

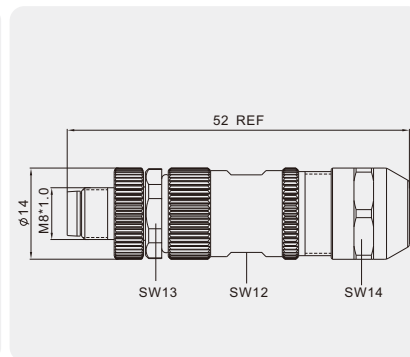

Технические данные

Стандарт	IEC 61076	Материал корпуса разъема	PA
Серии	M8, гнездовой	Контактный материал	Медный сплав, позолота
Количество контактов	03,04,05,06,08 Pin	Материал накатанной гайки	Медный сплав с никелевым покрытием
Номинальный ток	3А мак.	Уплотнение	Силиконовое
Номинальное напряжение	60В мак.	Экранирование	Неэкранированный
Сопротивление изоляции	≥100МОм	Механическая прочность	> 100 циклов сочленений
Контактное сопротивление	≤5МОм	—	—
Температура окружающей среды	- 40 ~ +85°C	—	—
Класс IP	IP67	—	—

Количество контактов		03 Pin	04 Pin	05 Pin	06 Pin	08 Pin
Кодировка	Кодировка	A-Кодировка	A-Кодировка	B-Кодировка	A-Кодировка	A-Кодировка
	вид спереди					
Номинальный ток	A.	3А	3А	3А	1.5А	1.5А
Номинальное напряжение	B.	60В	60В	30В	30В	30В
Описание		Но. для заказа	Но. для заказа	Но. для заказа	Но. для заказа	Но. для заказа
—		PA-M8A-03P-FF-SL7001-00AH	PA-M8A-04P-FF-SL7001-00AH	PA-M8B-05P-FF-SL7001-00AH	PA-M8A-06P-FF-SL7001-00AH	PA-M8A-08P-FF-SL7001-00AH

Чертеж составной части


Кабельная вилка M8 x 1, вилка, экранированный, соединение под пайку, прямой.

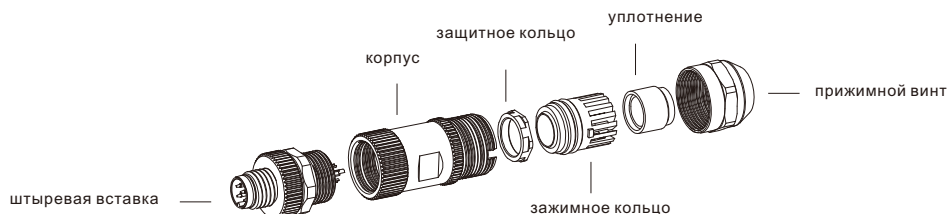


Технические данные

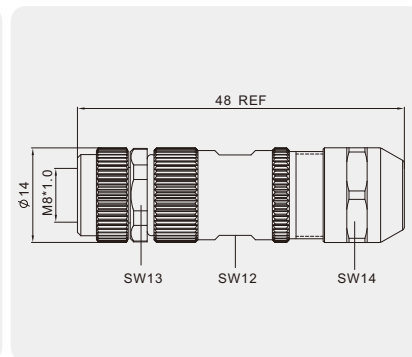
Стандарт	IEC 61076	Материал корпуса разъема	РА
Серии	M8, штыревой	Контактный материал	Медный сплав, позолота
Количество контактов	03,04 ,05,06,08Pin	Материал накатанной гайки	Медный сплав с никелевым покрытием
Номинальный ток	3А мак.	Уплотнение	Силиконовый
Номинальное напряжение	60В мак.	Экранирование	Экранирование
Сопротивление изоляции	≥100мОм	Механическая прочность	> 100 циклов сочленений
Контактное сопротивление	≤5мОм	—	—
Температура окружающей среды	- 40 ~ +85°C	—	—
Класс IP	IP67	—	—

Количество контактов		03 Pin	04 Pin	05 Pin	06 Pin	08 Pin
Кодировка	Кодировка	A-Кодировка	A-Кодировка	B-Кодировка	A-Кодировка	A-Кодировка
	вид спереди					
Номинальный ток	A.	3А	3А	3А	1.5А	1.5А
Номинальное напряжение	B.	60В	60В	30В	30В	30В
Описание		Но. для заказа	Но. для заказа	Но. для заказа	Но. для заказа	Но. для заказа
—		PASH-M8A-03P-MM-SL7001-00AH	PASH-M8A-04P-MM-SL7001-00AH	PASH-M8B-05P-MM-SL7001-00AH	PASH-M8A-06P-MM-SL7001-00AH	PASH-M8A-08P-MM-SL7001-00AH

Чертеж составной части



Кабельная розетка M8 x 1 с внутренней резьбой. Экранированный, соединение под пайку, прямой.



Технические данные

Стандарт	IEC 61076	Материал корпуса разъема	РА
Серии	M8, гнездовой	Контактный материал	Медный сплав, позолота
Количество контактов	03,04,05,06,08 Pin	Материал накатанной гайки	Медный сплав с никелевым покрытием
Номинальный ток	3А мак.	Уплотнение	Силиконовое
Номинальное напряжение	60В мак.	Экранирование	Экранирование
Сопротивление изоляции	≥100МОм	Механическая прочность	> 100 циклов сочленений
Контактное сопротивление	≤5МОм	—	—
Температура окружающей среды	- 40 ~ +85°C	—	—
Класс IP	IP67	—	—

Количество контактов		03 Pin	04 Pin	05 Pin	06 Pin	08 Pin
Кодировка	Кодировка	A-Кодировка	A-Кодировка	B-Кодировка	A-Кодировка	A-Кодировка
	вид спереди					
Номинальный ток	A.	3А	3А	3А	1.5А	1.5А
Номинальное напряжение	B.	60В	60В	30В	30В	30В
Описание		Но. для заказа	Но. для заказа	Но. для заказа	Но. для заказа	Но. для заказа
—		PASH-M8A-03P-FF-SL7001-00AH	PASH-M8A-04P-FF-SL7001-00AH	PASH-M8B-05P-FF-SL7001-00AH	PASH-M8A-06P-FF-SL7001-00AH	PASH-M8A-08P-FF-SL7001-00AH

Чертеж составной части

