

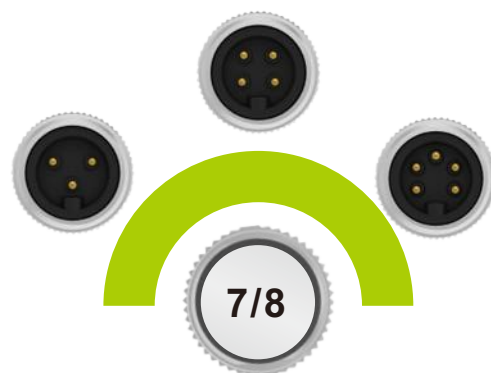


Преимущества

- Хорошая герметичность, класс IP до IP 68.
- Оптимизация размеров, экономия места.
- Опциональное экранирование, обеспечивает надежную электромагнитную защиту.
- Выбор технологии подключения для применений в условиях непрерывных ударов и вибрации.
- Технология подключения подходит для всех областей применения.
- Совместимость с разъемами той же серии, представленными на рынке.

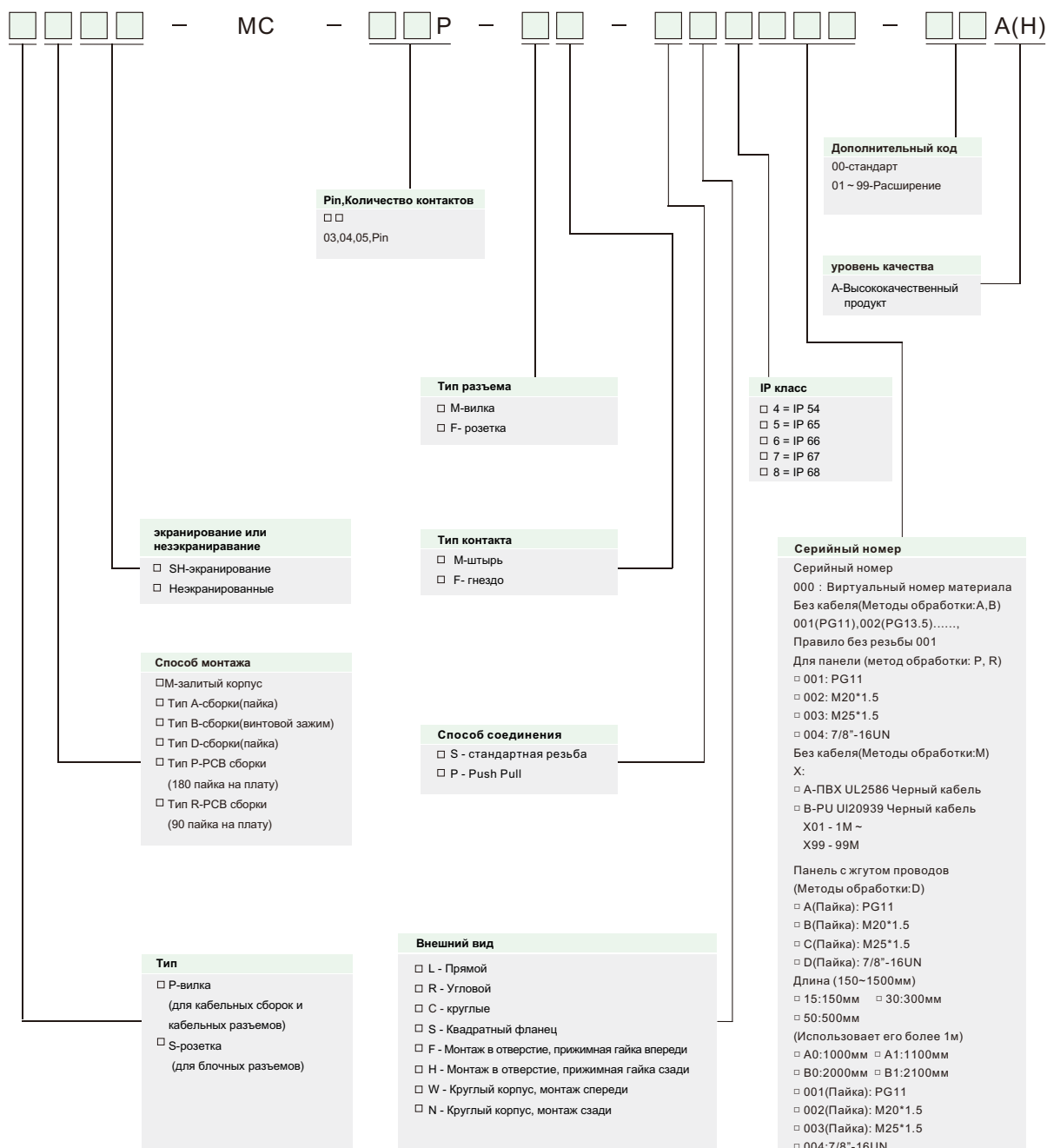
Характеристики

- Материал кабеля: Полиуретан, ПВХ.
- IP-класс: IP65, IP67.
- Опциональное экранирование.
- Выбор технологии подключения.
- Соответствие стандарту IEC 61076.



Руководство по выбору разъемов

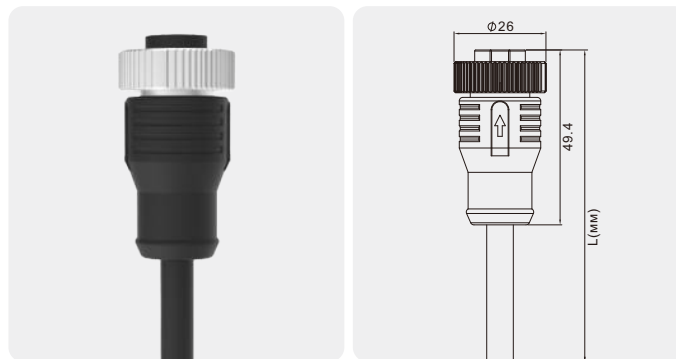
Структура наименования круглых разъемов



Например:

- Штекер 7/8 дюйма, 5 контактов : PM-MC-05P-FF-SL8A01-00A (H) Расшифровка: пластмассовое покрытие на конце провода, 7/8 дюйма, 5-контактный, гнездовой разъем, резьбовое соединение, прямая головка, IP68, черный кабель из ПВХ. Покрыт проводом UL2586, длина 1.0M, стандартные изделия.
- Удалите «-», «десятичную точку», «()», «пробел», а затем номер готового продукта, например: PMMC05PFFSL8A0100AH.

Гнездо 7/8", кабельная сборка, односторонний, неэкранированный, прямой.

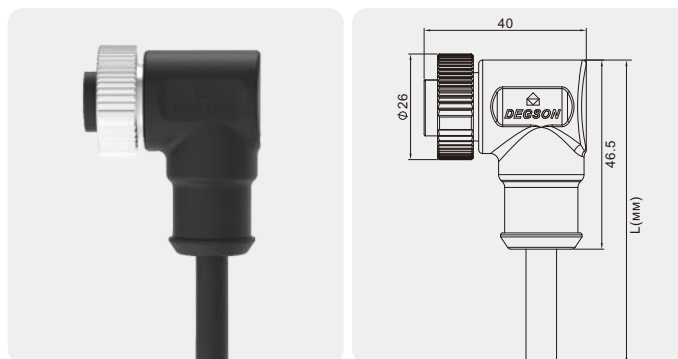


Технические данные

| | | | |
|------------------------------|------------------------|---------------------------|--------------------------------------|
| Серии | 7-8" гнездовой, прямой | Материал корпуса разъема | РА |
| Количество контактов | 03,04,05 Pin | Контактный материал | Медный сплав, позолота |
| Номинальный ток | 13А макс. | Материал накатанной гайки | Цинковый сплав с никелевым покрытием |
| Номинальное напряжение | 300В макс. | Уплотнение | Силиконовый |
| Сопротивление изоляции | ≥100Мом | Материал оболочки кабеля | Полиуретан / ПВХ |
| Контактное сопротивление | ≤5Мом | Экранирование | Неэкранированный |
| Температура окружающей среды | - 25 ~ + 80°C | Механическая прочность | > 100 циклов сочленений |
| Класс IP | IP68 | — | — |
| — | — | — | — |




| Количество контактов | | 03 Pin | 04 Pin | 05 Pin |
|------------------------|---------------------|----------------------------|------------------------------|------------------------------------------|
| Кодировка | Кодировка | А-Кодировка | А-Кодировка | А-Кодировка |
| | вид спереди | | | |
| Номинальный ток | А. | 13А | 13А | 9А |
| Номинальное напряжение | В. | 300В | 300В | 300В |
| Кабель | Сечение провода AWG | 16AWG | 16AWG | 16AWG |
| | Сечение провода | 1.5мм ² | 1.5мм ² | 1.5мм ² |
| | Схема подключения | PE.GN/YE 2.BN 3.BU | 1.BK 2.BU 3.BN 4.WH | 1.BK 2.BU PE.GN/YE 4.BN 5.WH |
| Описание | | №. для заказа | №. для заказа | №. для заказа |
| ПВХ | 1м | PM-MC-03P-FF-SL8A01-00A(H) | PM-MC-04P-FF-SL8A01-00A(H) | PM-MC-05P-FF-SL8A01-00A(H) |
| | 3м | PM-MC-03P-FF-SL8A03-00A(H) | PM-MC-04P-FF-SL8A03-00A(H) | PM-MC-05P-FF-SL8A03-00A(H) |
| | 5м | PM-MC-03P-FF-SL8A05-00A(H) | PM-MC-04P-FF-SL8A05-00A(H) | PM-MC-05P-FF-SL8A05-00A(H) |
| | на заказ | | | |
| Полиуретан | 1м | PM-MC-03P-FF-SL8B01-00A(H) | PM-MC-04P-FF-SL8B01-00A(H) | PM-MC-05P-FF-SL8B01-00A(H) |
| | 3м | PM-MC-03P-FF-SL8B03-00A(H) | PM-MC-04P-FF-SL8B03-00A(H) | PM-MC-05P-FF-SL8B03-00A(H) |
| | 5м | PM-MC-03P-FF-SL8B05-00A(H) | PM-MC-04P-FF-SL8B05-00A(H) | PM-MC-05P-FF-SL8B05-00A(H) |
| | на заказ | | | |

Гнездо 7/8", кабельная сборка, односторонний, неэкранированный, угловой.

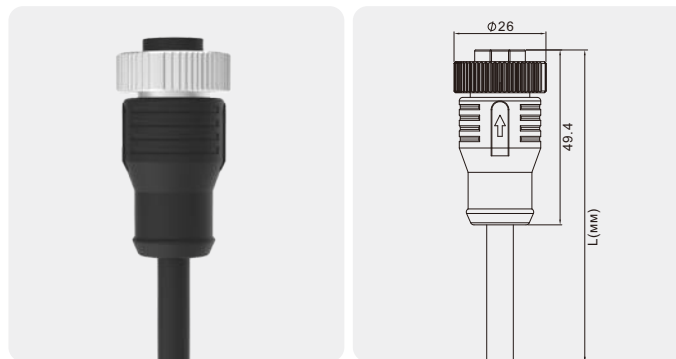


Технические данные

| | | | |
|------------------------------|-------------------------|---------------------------|--------------------------------------|
| Серии | 7-8" гнездовой, угловой | Материал корпуса разъема | РА |
| Количество контактов | 03,04,05 Pin | Контактный материал | Медный сплав, позолота |
| Номинальный ток | 13А макс. | Материал накатанной гайки | Цинковый сплав с никелевым покрытием |
| Номинальное напряжение | 300В макс. | Уплотнение | Силиконовый |
| Сопротивление изоляции | ≥100Мом | Материал оболочки кабеля | Полиуретан / ПВХ |
| Контактное сопротивление | ≤5мОм | Экранирование | Неэкранированный |
| Температура окружающей среды | - 25 ~ + 80°C | Механическая прочность | > 100 циклов сочленений |
| Класс IP | IP68 | — | — |
| — | — | — | — |

| Количество контактов | | 03 Pin | 04 Pin | 05 Pin |
|------------------------|---------------------|-------------------------------------------------------------------------------------|-------------------------------------------------------------------------------------|---------------------------------------------------------------------------------------|
| Кодировка | Кодировка | A-Кодировка | A-Кодировка | A-Кодировка |
| | вид спереди |  |  |  |
| Номинальный ток | A. | 13А | 13А | 9А |
| Номинальное напряжение | B. | 300В | 300В | 300В |
| Кабель | Сечение провода AWG | 16AWG | 16AWG | 16AWG |
| | Сечение провода | 1.5мм ² | 1.5мм ² | 1.5мм ² |
| | Схема подключения | PE.GN/YE 2.BN 3.BU | 1.BK 2.BU 3.BN 4.WH | 1.BK 2.BU PE.GN/YE 4.BN 5.WH |
| Описание | | №. для заказа | №. для заказа | №. для заказа |
| ПВХ | 1м | PM-MC-03P-FF-SR8A01-00A(H) | PM-MC-04P-FF-SR8A01-00A(H) | PM-MC-05P-FF-SR8A01-00A(H) |
| | 3м | PM-MC-03P-FF-SR8A03-00A(H) | PM-MC-04P-FF-SR8A03-00A(H) | PM-MC-05P-FF-SR8A03-00A(H) |
| | 5м | PM-MC-03P-FF-SR8A05-00A(H) | PM-MC-04P-FF-SR8A05-00A(H) | PM-MC-05P-FF-SR8A05-00A(H) |
| | на заказ | | | |
| Полиуретан | 1м | PM-MC-03P-FF-SR8B01-00A(H) | PM-MC-04P-FF-SR8B01-00A(H) | PM-MC-05P-FF-SR8B01-00A(H) |
| | 3м | PM-MC-03P-FF-SR8B03-00A(H) | PM-MC-04P-FF-SR8B03-00A(H) | PM-MC-05P-FF-SR8B03-00A(H) |
| | 5м | PM-MC-03P-FF-SR8B05-00A(H) | PM-MC-04P-FF-SR8B05-00A(H) | PM-MC-05P-FF-SR8B05-00A(H) |
| | на заказ | | | |

Гнездо 7/8", кабельная сборка, односторонний, экранированный, прямой.

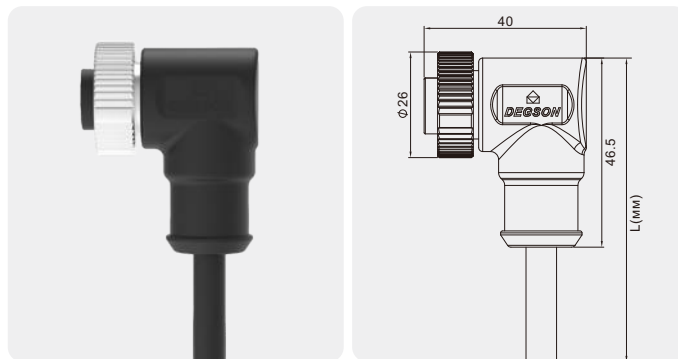


Технические данные

| | | | |
|------------------------------|------------------------|---------------------------|--------------------------------------|
| Серии | 7-8" гнездовой, прямой | Материал корпуса разъема | РА |
| Количество контактов | 03,04,05 Pin | Контактный материал | Медный сплав, позолота |
| Номинальный ток | 13А макс. | Материал накатанной гайки | Цинковый сплав с никелевым покрытием |
| Номинальное напряжение | 300В макс. | Уплотнение | Силиконовый |
| Сопротивление изоляции | ≥100Мом | Материал оболочки кабеля | Полиуретан / ПВХ |
| Контактное сопротивление | ≤5мОм | Экранирование | Экранирование |
| Температура окружающей среды | - 25 ~ + 80°C | Механическая прочность | > 100 циклов сочленений |
| Класс IP | IP68 | — | — |
| — | — | — | — |




| Количество контактов | | 03 Pin | 04 Pin | 05 Pin |
|------------------------|---------------------|------------------------------|------------------------------|------------------------------------------|
| Кодировка | Кодировка | А-Кодировка | А-Кодировка | А-Кодировка |
| | вид спереди | | | |
| Номинальный ток | А. | 13А | 13А | 9А |
| Номинальное напряжение | В. | 300В | 300В | 300В |
| Кабель | Сечение провода AWG | 16AWG | 16AWG | 16AWG |
| | Сечение провода | 1.5мм ² | 1.5мм ² | 1.5мм ² |
| | Схема подключения | PE.GN/YE 2.BN 3.BU | 1.BK 2.BU 3.BN 4.WH | 1.BK 2.BU PE.GN/YE 4.BN 5.WH |
| Описание | | №, для заказа | №, для заказа | №, для заказа |
| ПВХ | 1м | PMSH-MC-03P-FF-SL8A01-00A(H) | PMSH-MC-04P-FF-SL8A01-00A(H) | PMSH-MC-05P-FF-SL8A01-00A(H) |
| | 3м | PMSH-MC-03P-FF-SL8A03-00A(H) | PMSH-MC-04P-FF-SL8A03-00A(H) | PMSH-MC-05P-FF-SL8A03-00A(H) |
| | 5м | PMSH-MC-03P-FF-SL8A05-00A(H) | PMSH-MC-04P-FF-SL8A05-00A(H) | PMSH-MC-05P-FF-SL8A05-00A(H) |
| | на заказ | | | |
| Полиуретан | 1м | PMSH-MC-03P-FF-SL8B01-00A(H) | PMSH-MC-04P-FF-SL8B01-00A(H) | PMSH-MC-05P-FF-SL8B01-00A(H) |
| | 3м | PMSH-MC-03P-FF-SL8B03-00A(H) | PMSH-MC-04P-FF-SL8B03-00A(H) | PMSH-MC-05P-FF-SL8B03-00A(H) |
| | 5м | PMSH-MC-03P-FF-SL8B05-00A(H) | PMSH-MC-04P-FF-SL8B05-00A(H) | PMSH-MC-05P-FF-SL8B05-00A(H) |
| | на заказ | | | |

Гнездо 7/8", кабельная сборка, односторонний, экранированный, угловой.

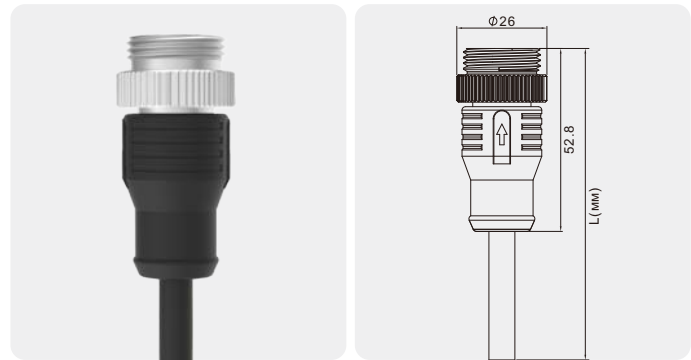


Технические данные

| | | | |
|------------------------------|-------------------------|---------------------------|--------------------------------------|
| Серии | 7-8" гнездовой, угловой | Материал корпуса разъема | PA |
| Количество контактов | 03,04,05 Pin | Контактный материал | Медный сплав, позолота |
| Номинальный ток | 13А макс. | Материал накатанной гайки | Цинковый сплав с никелевым покрытием |
| Номинальное напряжение | 300В макс. | Уплотнение | Силиконовый |
| Сопротивление изоляции | ≥100мОм | Материал оболочки кабеля | Полиуретан / ПВХ |
| Контактное сопротивление | ≤5мОм | Экранирование | Экранирование |
| Температура окружающей среды | - 25 ~ + 80°C | Механическая прочность | > 100 циклов сочленений |
| Класс IP | IP68 | — | — |
| — | — | — | — |

| Количество контактов | | 03 Pin | 04 Pin | 05 Pin |
|------------------------|---------------------|-------------------------------------------------------------------------------------|-------------------------------------------------------------------------------------|---------------------------------------------------------------------------------------|
| Кодировка | Кодировка | A-Кодировка | A-Кодировка | A-Кодировка |
| | вид спереди |  |  |  |
| Номинальный ток | A. | 13A | 13A | 9A |
| Номинальное напряжение | B. | 300В | 300В | 300В |
| Кабель | Сечение провода AWG | 16AWG | 16AWG | 16AWG |
| | Сечение провода | 1.5мм ² | 1.5мм ² | 1.5мм ² |
| | Схема подключения | PE.GN/YE 2.BN 3.BU | 1.BK 2.BU 3.BN 4.WH | 1.BK 2.BU PE.GN/YE 4.BN 5.WH |
| Описание | | Но. для заказа | Но. для заказа | Но. для заказа |
| ПВХ | 1м | PMSH-MC-03P-FF-SR8A01-00A(H) | PMSH-MC-04P-FF-SR8A01-00A(H) | PMSH-MC-05P-FF-SR8A01-00A(H) |
| | 3м | PMSH-MC-03P-FF-SR8A03-00A(H) | PMSH-MC-04P-FF-SR8A03-00A(H) | PMSH-MC-05P-FF-SR8A03-00A(H) |
| | 5м | PMSH-MC-03P-FF-SR8A05-00A(H) | PMSH-MC-04P-FF-SR8A05-00A(H) | PMSH-MC-05P-FF-SR8A05-00A(H) |
| | на заказ | | | |
| Полиуретан | 1м | PMSH-MC-03P-FF-SR8B01-00A(H) | PMSH-MC-04P-FF-SR8B01-00A(H) | PMSH-MC-05P-FF-SR8B01-00A(H) |
| | 3м | PMSH-MC-03P-FF-SR8B03-00A(H) | PMSH-MC-04P-FF-SR8B03-00A(H) | PMSH-MC-05P-FF-SR8B03-00A(H) |
| | 5м | PMSH-MC-03P-FF-SR8B05-00A(H) | PMSH-MC-04P-FF-SR8B05-00A(H) | PMSH-MC-05P-FF-SR8B05-00A(H) |
| | на заказ | | | |

7/8 "вилка, кабельная сборка,
односторонний, неэкранированный,
прямой.

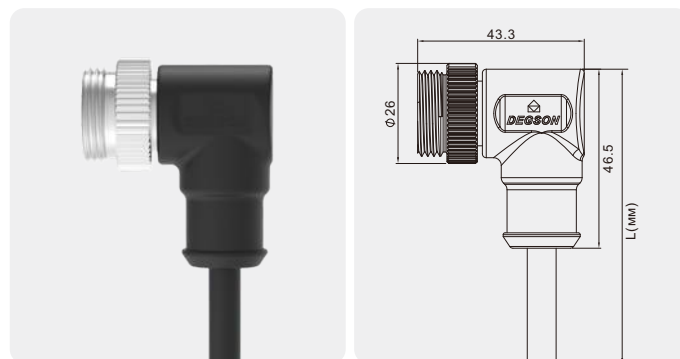


Технические данные

| | | | |
|------------------------------|----------------------|---------------------------|--------------------------------------|
| Серии | 7-8"штыревой, прямой | Материал корпуса разъема | РА |
| Количество контактов | 03,04,05 Pin | Контактный материал | Медный сплав, позолота |
| Номинальный ток | 13А макс. | Материал накатанной гайки | Цинковый сплав с никелевым покрытием |
| Номинальное напряжение | 300В макс. | Уплотнение | Силиконовый |
| Сопротивление изоляции | ≥100Мом | Материал оболочки кабеля | Полиуретан / ПВХ |
| Контактное сопротивление | ≤5мОм | Экранирование | Неэкранированный |
| Температура окружающей среды | - 25 ~ + 80°C | Механическая прочность | > 100 циклов сочленений |
| Класс IP | IP68 | — | — |
| — | — | — | — |




| Количество контактов | | 03 Pin | 04 Pin | 05 Pin |
|------------------------|---------------------|----------------------------|------------------------------|------------------------------------------|
| Кодировка | Кодировка | А-Кодировка | А-Кодировка | А-Кодировка |
| | вид спереди | | | |
| Номинальный ток | А. | 13А | 13А | 9А |
| Номинальное напряжение | В. | 300В | 300В | 300В |
| Кабель | Сечение провода AWG | 16AWG | 16AWG | 16AWG |
| | Сечение провода | 1.5мм ² | 1.5мм ² | 1.5мм ² |
| | Схема подключения | PE.GN/YE 2.BN 3.BU | 1.BK 2.BU 3.BN 4.WH | 1.BK 2.BU PE.GN/YE 4.BN 5.WH |
| Описание | | №, для заказа | №, для заказа | №, для заказа |
| ПВХ | 1м | PM-MC-03P-MM-SL8A01-00A(H) | PM-MC-04P-MM-SL8A01-00A(H) | PM-MC-05P-MM-SL8A01-00A(H) |
| | 3м | PM-MC-03P-MM-SL8A03-00A(H) | PM-MC-04P-MM-SL8A03-00A(H) | PM-MC-05P-MM-SL8A03-00A(H) |
| | 5м | PM-MC-03P-MM-SL8A05-00A(H) | PM-MC-04P-MM-SL8A05-00A(H) | PM-MC-05P-MM-SL8A05-00A(H) |
| | на заказ | | | |
| Полиуретан | 1м | PM-MC-03P-MM-SL8B01-00A(H) | PM-MC-04P-MM-SL8B01-00A(H) | PM-MC-05P-MM-SL8B01-00A(H) |
| | 3м | PM-MC-03P-MM-SL8B03-00A(H) | PM-MC-04P-MM-SL8B03-00A(H) | PM-MC-05P-MM-SL8B03-00A(H) |
| | 5м | PM-MC-03P-MM-SL8B05-00A(H) | PM-MC-04P-MM-SL8B05-00A(H) | PM-MC-05P-MM-SL8B05-00A(H) |
| | на заказ | | | |

7/8 "вилка, кабельная сборка,
односторонний, неэкранированный,
угловой.

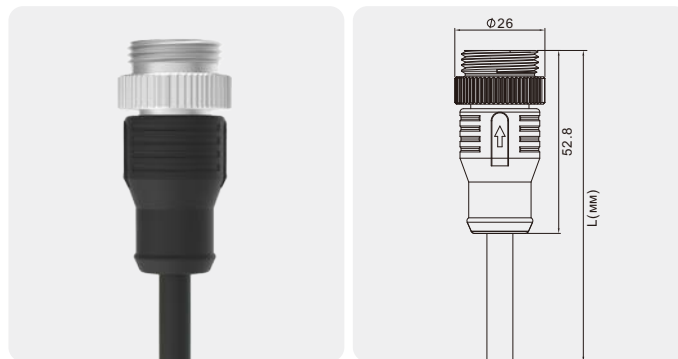


Технические данные

| | | | |
|------------------------------|-----------------------|---------------------------|--------------------------------------|
| Серии | 7-8"штыревой, угловой | Материал корпуса разъема | РА |
| Количество контактов | 03,04,05 Pin | Контактный материал | Медный сплав, позолота |
| Номинальный ток | 13А макс. | Материал накатанной гайки | Цинковый сплав с никелевым покрытием |
| Номинальное напряжение | 300В макс. | Уплотнение | Силиконовый |
| Сопротивление изоляции | ≥100мОм | Материал оболочки кабеля | Полиуретан / ПВХ |
| Контактное сопротивление | ≤5мОм | Экранирование | Неэкранированный |
| Температура окружающей среды | - 25 ~ + 80°C | Механическая прочность | > 100 циклов сочленений |
| Класс IP | IP68 | — | — |
| — | — | — | — |

| Количество контактов | | 03 Pin | 04 Pin | 05 Pin |
|------------------------|---------------------|-------------------------------------------------------------------------------------|-------------------------------------------------------------------------------------|---------------------------------------------------------------------------------------|
| Кодировка | Кодировка | А-Кодировка | А-Кодировка | А-Кодировка |
| | вид спереди |  |  |  |
| Номинальный ток | А. | 13А | 13А | 9А |
| Номинальное напряжение | В. | 300В | 300В | 300В |
| Кабель | Сечение провода AWG | 16AWG | 16AWG | 16AWG |
| | Сечение провода | 1.5мм ² | 1.5мм ² | 1.5мм ² |
| | Схема подключения | PE.GN/YE 2.BN 3.BU | 1.BK 2.BU 3.BN 4.WH | 1.BK 2.BU PE.GN/YE 4.BN 5.WH |
| Описание | | Но. для заказа | Но. для заказа | Но. для заказа |
| ПВХ | 1м | PM-MC-03P-MM-SR8A01-00A(H) | PM-MC-04P-MM-SR8A01-00A(H) | PM-MC-05P-MM-SR8A01-00A(H) |
| | 3м | PM-MC-03P-MM-SR8A03-00A(H) | PM-MC-04P-MM-SR8A03-00A(H) | PM-MC-05P-MM-SR8A03-00A(H) |
| | 5м | PM-MC-03P-MM-SR8A05-00A(H) | PM-MC-04P-MM-SR8A05-00A(H) | PM-MC-05P-MM-SR8A05-00A(H) |
| | на заказ | | | |
| Полиуретан | 1м | PM-MC-03P-MM-SR8B01-00A(H) | PM-MC-04P-MM-SR8B01-00A(H) | PM-MC-05P-MM-SR8B01-00A(H) |
| | 3м | PM-MC-03P-MM-SR8B03-00A(H) | PM-MC-04P-MM-SR8B03-00A(H) | PM-MC-05P-MM-SR8B03-00A(H) |
| | 5м | PM-MC-03P-MM-SR8B05-00A(H) | PM-MC-04P-MM-SR8B05-00A(H) | PM-MC-05P-MM-SR8B05-00A(H) |
| | на заказ | | | |

7/8 "вилка, кабельная сборка,
односторонний, экранированный,
прямой.

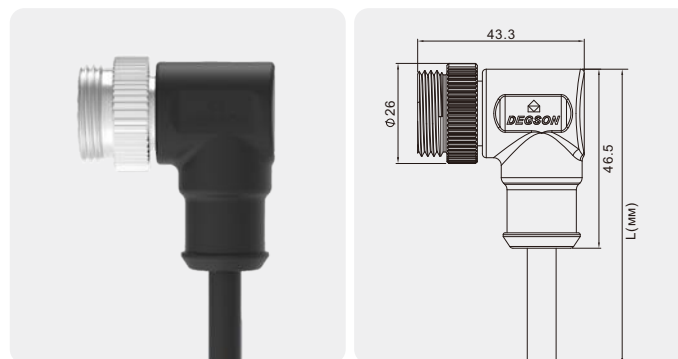


Технические данные

| | | | |
|------------------------------|----------------------|---------------------------|--------------------------------------|
| Серии | 7-8"штыревой, прямой | Материал корпуса разъема | РА |
| Количество контактов | 03,04,05 Pin | Контактный материал | Медный сплав, позолота |
| Номинальный ток | 13А макс. | Материал накатанной гайки | Цинковый сплав с никелевым покрытием |
| Номинальное напряжение | 300В макс. | Уплотнение | Силиконовый |
| Сопротивление изоляции | ≥100Мом | Материал оболочки кабеля | Полиуретан / ПВХ |
| Контактное сопротивление | ≤5мОм | Экранирование | Экранирование |
| Температура окружающей среды | - 25 ~ + 80°C | Механическая прочность | > 100 циклов сочленений |
| Класс IP | IP68 | — | — |
| — | — | — | — |




| Количество контактов | | 03 Pin | 04 Pin | 05 Pin |
|------------------------|---------------------|------------------------------|------------------------------|------------------------------------------|
| Кодировка | Кодировка | А-Кодировка | А-Кодировка | А-Кодировка |
| | вид спереди | | | |
| Номинальный ток | А. | 13А | 13А | 9А |
| Номинальное напряжение | В. | 300В | 300В | 300В |
| Кабель | Сечение провода AWG | 16AWG | 16AWG | 16AWG |
| | Сечение провода | 1.5мм ² | 1.5мм ² | 1.5мм ² |
| | Схема подключения | PE.GN/YE 2.BN 3.BU | 1.BK 2.BU 3.BN 4.WH | 1.BK 2.BU PE.GN/YE 4.BN 5.WH |
| Описание | | №. для заказа | №. для заказа | №. для заказа |
| ПВХ | 1м | PMSH-MC-03P-MM-SL8A01-00A(H) | PMSH-MC-04P-MM-SL8A01-00A(H) | PMSH-MC-05P-MM-SL8A01-00A(H) |
| | 3м | PMSH-MC-03P-MM-SL8A03-00A(H) | PMSH-MC-04P-MM-SL8A03-00A(H) | PMSH-MC-05P-MM-SL8A03-00A(H) |
| | 5м | PMSH-MC-03P-MM-SL8A05-00A(H) | PMSH-MC-04P-MM-SL8A05-00A(H) | PMSH-MC-05P-MM-SL8A05-00A(H) |
| | на заказ | | | |
| Полиуретан | 1м | PMSH-MC-03P-MM-SL8B01-00A(H) | PMSH-MC-04P-MM-SL8B01-00A(H) | PMSH-MC-05P-MM-SL8B01-00A(H) |
| | 3м | PMSH-MC-03P-MM-SL8B03-00A(H) | PMSH-MC-04P-MM-SL8B03-00A(H) | PMSH-MC-05P-MM-SL8B03-00A(H) |
| | 5м | PMSH-MC-03P-MM-SL8B05-00A(H) | PMSH-MC-04P-MM-SL8B05-00A(H) | PMSH-MC-05P-MM-SL8B05-00A(H) |
| | на заказ | | | |

7/8 "вилка, кабельная сборка,
односторонний, экранированный,
угловой.

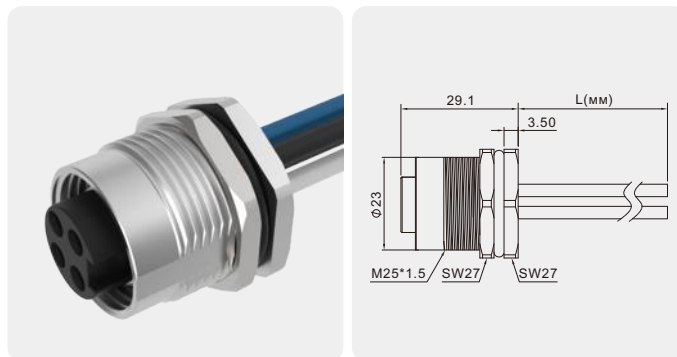


Технические данные

| | | | |
|------------------------------|-----------------------|---------------------------|--------------------------------------|
| Серии | 7-8"штыревой, угловой | Материал корпуса разъема | РА |
| Количество контактов | 03,04,05 Pin | Контактный материал | Медный сплав, позолота |
| Номинальный ток | 13А макс. | Материал накатанной гайки | Цинковый сплав с никелевым покрытием |
| Номинальное напряжение | 300В макс. | Уплотнение | Силиконовый |
| Сопротивление изоляции | ≥100мОм | Материал оболочки кабеля | Полиуретан / ПВХ |
| Контактное сопротивление | ≤5мОм | Экранирование | Экранирование |
| Температура окружающей среды | - 25 ~ + 80°C | Механическая прочность | > 100 циклов сочленений |
| Класс IP | IP68 | — | — |
| — | — | — | — |

| Количество контактов | | 03 Pin | 04 Pin | 05 Pin |
|------------------------|---------------------|-------------------------------------------------------------------------------------|-------------------------------------------------------------------------------------|---------------------------------------------------------------------------------------|
| Кодировка | Кодировка | A-Кодировка | A-Кодировка | A-Кодировка |
| | вид спереди |  |  |  |
| Номинальный ток | A. | 13A | 13A | 9A |
| Номинальное напряжение | B. | 300В | 300В | 300В |
| Кабель | Сечение провода AWG | 16AWG | 16AWG | 16AWG |
| | Сечение провода | 1.5мм ² | 1.5мм ² | 1.5мм ² |
| | Схема подключения | PE.GN/YE 2.BN 3.BU | 1.BK 2.BU 3.BN 4.WH | 1.BK 2.BU PE.GN/YE 4.BN 5.WH |
| Описание | | Но. для заказа | Но. для заказа | Но. для заказа |
| ПВХ | 1м | PMSH-MC-03P-MM-SR8A01-00A(H) | PMSH-MC-04P-MM-SR8A01-00A(H) | PMSH-MC-05P-MM-SR8A01-00A(H) |
| | 3м | PMSH-MC-03P-MM-SR8A03-00A(H) | PMSH-MC-04P-MM-SR8A03-00A(H) | PMSH-MC-05P-MM-SR8A03-00A(H) |
| | 5м | PMSH-MC-03P-MM-SR8A05-00A(H) | PMSH-MC-04P-MM-SR8A05-00A(H) | PMSH-MC-05P-MM-SR8A05-00A(H) |
| | на заказ | | | |
| Полиуретан | 1м | PMSH-MC-03P-MM-SR8B01-00A(H) | PMSH-MC-04P-MM-SR8B01-00A(H) | PMSH-MC-05P-MM-SR8B01-00A(H) |
| | 3м | PMSH-MC-03P-MM-SR8B03-00A(H) | PMSH-MC-04P-MM-SR8B03-00A(H) | PMSH-MC-05P-MM-SR8B03-00A(H) |
| | 5м | PMSH-MC-03P-MM-SR8B05-00A(H) | PMSH-MC-04P-MM-SR8B05-00A(H) | PMSH-MC-05P-MM-SR8B05-00A(H) |
| | на заказ | | | |

Гнездо для установки на панель 7/8",
установка сзади, с проводами 0,5 м.

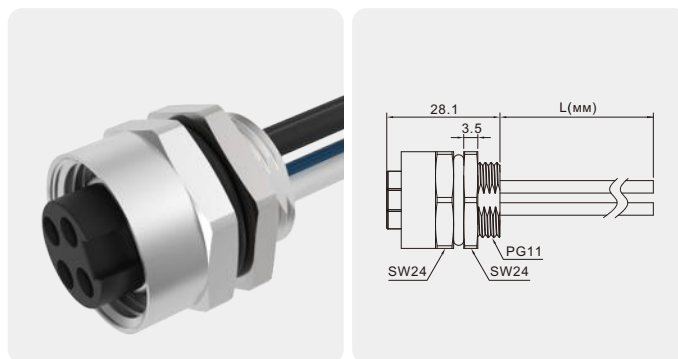


Технические данные

| | | | |
|------------------------------|----------------|---------------------------|--------------------------------------|
| Серии | 7-8" гнездовой | Материал корпуса разъема | РА |
| Количество контактов | 03,04,05 Pin | Контактный материал | Медный сплав, позолота |
| Номинальный ток | 13А макс. | Материал накатанной гайки | Цинковый сплав с никелевым покрытием |
| Номинальное напряжение | 300В макс. | Уплотнение | NBR |
| Сопротивление изоляции | ≥100Мом | Материал оболочки кабеля | Полиуретан / ПВХ |
| Контактное сопротивление | ≤5Мом | Экранирование | Неэкранированный |
| Температура окружающей среды | - 25 ~ + 80°C | Механическая прочность | > 100 циклов сочленений |
| Класс IP | IP68 | — | — |
| — | — | — | — |




| Количество контактов | | 03 Pin | 04 Pin | 05 Pin |
|------------------------|---------------------|----------------------------|------------------------------|------------------------------------------|
| Кодировка | Кодировка | А-Кодировка | А-Кодировка | А-Кодировка |
| | вид спереди | | | |
| Номинальный ток | А. | 13А | 13А | 9А |
| Номинальное напряжение | В. | 300В | 300В | 300В |
| Кабель | Сечение провода AWG | 16AWG | 16AWG | 16AWG |
| | Сечение провода | 1.5мм ² | 1.5мм ² | 1.5мм ² |
| | Схема подключения | PE.GN/YE 2.BN 3.BU | 1.BK 2.BU 3.BN 4.WH | 1.BK 2.BU PE.GN/YE 4.BN 5.WH |
| Описание | | №, для заказа | №, для заказа | №, для заказа |
| M25*1.5 | 0.5м | SD-MC-03P-FF-SF8C50-00A(H) | SD-MC-04P-FF-SF8C50-00A(H) | SD-MC-05P-FF-SF8C50-00A(H) |
| | на заказ | | | |

Розетка 7/8 дюйма для монтажа на панель, передний монтаж, с проводами 0,5 м.

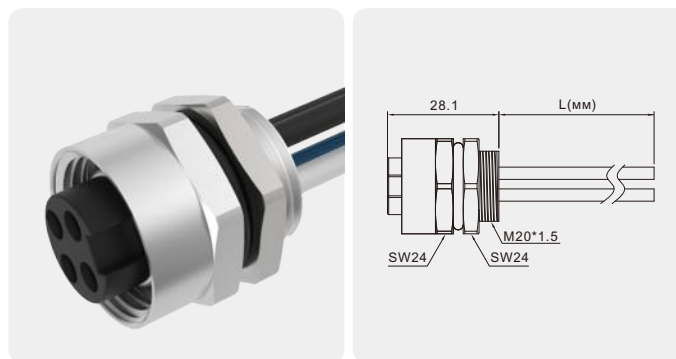


Технические данные

| | | | |
|------------------------------|----------------|---------------------------|--------------------------------------|
| Серии | 7-8" гнездовой | Материал корпуса разъема | PA |
| Количество контактов | 03,04,05 Pin | Контактный материал | Медный сплав, позолота |
| Номинальный ток | 13А мак. | Материал накатанной гайки | Цинковый сплав с никелевым покрытием |
| Номинальное напряжение | 300В мак. | Уплотнение | NBR |
| Сопротивление изоляции | ≥100мОм | Материал оболочки кабеля | Полиуретан / ПВХ |
| Контактное сопротивление | ≤5мОм | Экранирование | Неэкранированный |
| Температура окружающей среды | - 25 ~ + 80°C | Механическая прочность | > 100 циклов сочленений |
| Класс IP | IP68 | — | — |
| — | — | — | — |

| Количество контактов | | 03 Pin | 04 Pin | 05 Pin |
|------------------------|---------------------|-------------------------------------------------------------------------------------|-------------------------------------------------------------------------------------|---------------------------------------------------------------------------------------|
| Кодировка | Кодировка | A-Кодировка | A-Кодировка | A-Кодировка |
| | вид спереди |  |  |  |
| Номинальный ток | A. | 13A | 13A | 9A |
| Номинальное напряжение | B. | 300В | 300В | 300В |
| Кабель | Сечение провода AWG | 16AWG | 16AWG | 16AWG |
| | Сечение провода | 1.5мм ² | 1.5мм ² | 1.5мм ² |
| | Схема подключения | PE.GN/YE 2.BN 3.BU | 1.BK 2.BU 3.BN 4.WH | 1.BK 2.BU PE.GN/YE 4.BN 5.WH |
| Описание | | Но. для заказа | Но. для заказа | Но. для заказа |
| PG11 | 0.5м | SD-MC-03P-FF-SH8A50-00A(H) | SD-MC-04P-FF-SH8A50-00A(H) | SD-MC-05P-FF-SH8A50-00A(H) |
| | на заказ | | | |

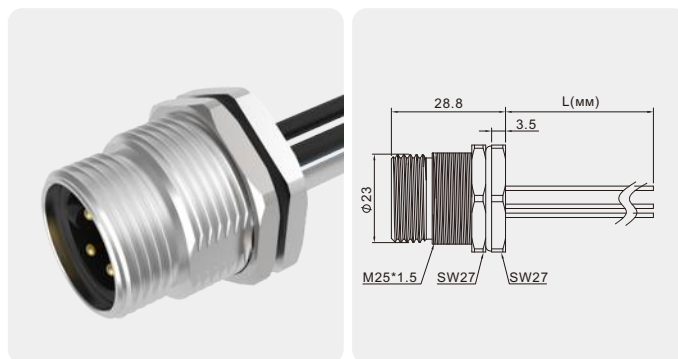
Розетка 7/8 дюйма для монтажа на панель, передний монтаж, с проводами 0,5 м.


Технические данные

| | | | |
|------------------------------|---------------|---------------------------|--------------------------------------|
| Серии | 7-8 гнездовой | Материал корпуса разъема | РА |
| Количество контактов | 03,04,05 Pin | Контактный материал | Медный сплав, позолота |
| Номинальный ток | 13А макс. | Материал накатанной гайки | Цинковый сплав с никелевым покрытием |
| Номинальное напряжение | 300В макс. | Уплотнение | NBR |
| Сопротивление изоляции | ≥100мОм | Материал оболочки кабеля | Полиуретан / ПВХ |
| Контактное сопротивление | ≤5мОм | Экранирование | Неэкранированный |
| Температура окружающей среды | - 25 ~ + 80°C | Механическая прочность | > 100 циклов сочленений |
| Класс IP | IP68 | — | — |
| — | — | — | — |

| Количество контактов | | 03 Pin | 04 Pin | 05 Pin |
|------------------------|---------------------|----------------------------|------------------------------|------------------------------------------|
| Кодировка | Кодировка | А-Кодировка | А-Кодировка | А-Кодировка |
| | вид спереди | | | |
| Номинальный ток | А. | 13А | 13А | 9А |
| Номинальное напряжение | В. | 300В | 300В | 300В |
| Кабель | Сечение провода AWG | 16AWG | 16AWG | 16AWG |
| | Сечение провода | 1.5мм ² | 1.5мм ² | 1.5мм ² |
| | Схема подключения | PE.GN/YE 2.BN 3.BU | 1.BK 2.BU 3.BN 4.WH | 1.BK 2.BU PE.GN/YE 4.BN 5.WH |
| Описание | | №. для заказа | №. для заказа | №. для заказа |
| M20*1.5 | 0.5м | SD-MC-03P-FF-SH8B50-00A(H) | SD-MC-04P-FF-SH8B50-00A(H) | SD-MC-05P-FF-SH8B50-00A(H) |
| | на заказ | | | |

Гнездо для монтажа на панель
7/8", сзади, с проводами 0,5 м.

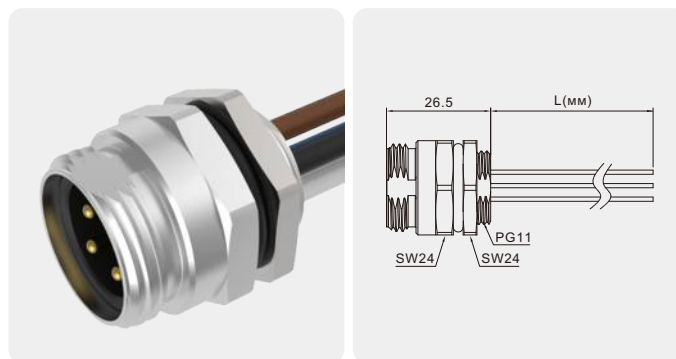


Технические данные

| | | | |
|------------------------------|---------------|---------------------------|--------------------------------------|
| Серии | 7-8"штыревой | Материал корпуса разъема | PA |
| Количество контактов | 03,04,05 Pin | Контактный материал | Медный сплав, позолота |
| Номинальный ток | 13А мак. | Материал накатанной гайки | Цинковый сплав с никелевым покрытием |
| Номинальное напряжение | 300В мак. | Уплотнение | NBR |
| Сопротивление изоляции | ≥100мОм | Материал оболочки кабеля | Полиуретан / ПВХ |
| Контактное сопротивление | ≤5мОм | Экранирование | Неэкранированный |
| Температура окружающей среды | - 25 ~ + 80°C | Механическая прочность | > 100 циклов сочленений |
| Класс IP | IP68 | — | — |
| — | — | — | — |

| Количество контактов | | 03 Pin | 04 Pin | 05 Pin |
|------------------------|---------------------|----------------------------|------------------------------|------------------------------------------|
| Кодировка | Кодировка | A-Кодировка | A-Кодировка | A-Кодировка |
| | вид спереди | | | |
| Номинальный ток | A. | 13A | 13A | 9A |
| Номинальное напряжение | B. | 300В | 300В | 300В |
| Кабель | Сечение провода AWG | 16AWG | 16AWG | 16AWG |
| | Сечение провода | 1.5мм ² | 1.5мм ² | 1.5мм ² |
| | Схема подключения | PE.GN/YE 2.BN 3.BU | 1.BK 2.BU 3.BN 4.WH | 1.BK 2.BU PE.GN/YE 4.BN 5.WH |
| Описание | | Но. для заказа | Но. для заказа | Но. для заказа |
| M25*1.5 | 0.5м | SD-MC-03P-MM-SF8C50-00A(H) | SD-MC-04P-MM-SF8C50-00A(H) | SD-MC-05P-MM-SF8C50-00A(H) |
| | на заказ | | | |

Гнездо для монтажа на панель
7/8", переднее крепление, с
проводами 0,5 м.

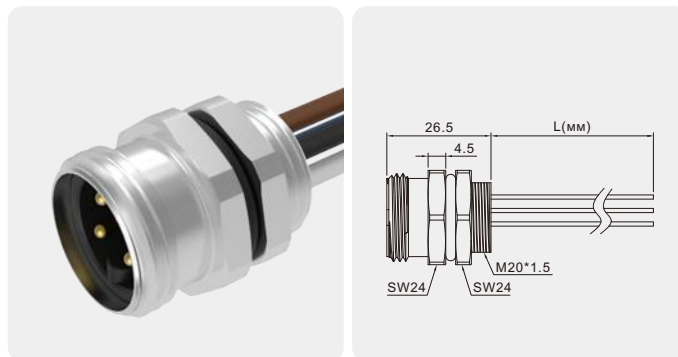


Технические данные

| | | | |
|------------------------------|---------------|---------------------------|--------------------------------------|
| Серии | 7-8"штыревой | Материал корпуса разъема | PA |
| Количество контактов | 03,04,05 Pin | Контактный материал | Медный сплав, позолота |
| Номинальный ток | 13А макс. | Материал накатанной гайки | Цинковый сплав с никелевым покрытием |
| Номинальное напряжение | 300В макс. | Уплотнение | NBR |
| Сопротивление изоляции | ≥100мОм | Материал оболочки кабеля | Полиуретан / ПВХ |
| Контактное сопротивление | ≤5мОм | Экранирование | Неэкранированный |
| Температура окружающей среды | - 25 ~ + 80°C | Механическая прочность | > 100 циклов сочленений |
| Класс IP | IP68 | — | — |
| — | — | — | — |




| Количество контактов | | 03 Pin | 04 Pin | 05 Pin |
|------------------------|---------------------|-------------------------------------|-------------------------------------|------------------------------------------|
| Кодировка | Кодировка | A-Кодировка | A-Кодировка | A-Кодировка |
| | вид спереди | | | |
| Номинальный ток | A. | 13А | 13А | 9А |
| Номинальное напряжение | B. | 300В | 300В | 300В |
| Кабель | Сечение провода AWG | 16AWG | 16AWG | 16AWG |
| | Сечение провода | 1.5мм ² | 1.5мм ² | 1.5мм ² |
| | Схема подключения | PE.GN/YE 2.BN 3.BU | 1.BK 2.BU 3.BN 4.WH | 1.BK 2.BU PE.GN/YE 4.BN 5.WH |
| Описание | | №, для заказа | №, для заказа | №, для заказа |
| PG11 | 0.5м на заказ | SD-MC-03P-MM-SH8A50-00A(H) | SD-MC-04P-MM-SH8A50-00A(H) | SD-MC-05P-MM-SH8A50-00A(H) |

Гнездо для монтажа на панель
7/8", переднее крепление, с
проводами 0,5 м.



Технические данные

| | | | |
|------------------------------|---------------|---------------------------|--------------------------------------|
| Серии | 7-8"штыревой | Материал корпуса разъема | PA |
| Количество контактов | 03,04,05 Pin | Контактный материал | Медный сплав, позолота |
| Номинальный ток | 13А мак. | Материал накатанной гайки | Цинковый сплав с никелевым покрытием |
| Номинальное напряжение | 300В мак. | Уплотнение | NBR |
| Сопротивление изоляции | ≥100мОм | Материал оболочки кабеля | Полиуретан / ПВХ |
| Контактное сопротивление | ≤5мОм | Экранирование | Неэкранированный |
| Температура окружающей среды | - 25 ~ + 80°C | Механическая прочность | > 100 циклов сочленений |
| Класс IP | IP68 | — | — |
| — | — | — | — |

| Количество контактов | | 03 Pin | 04 Pin | 05 Pin |
|------------------------|---------------------|-------------------------------------------------------------------------------------|-------------------------------------------------------------------------------------|---------------------------------------------------------------------------------------|
| Кодировка | Кодировка | A-Кодировка | A-Кодировка | A-Кодировка |
| | вид спереди |  |  |  |
| Номинальный ток | A. | 13A | 13A | 9A |
| Номинальное напряжение | B. | 300В | 300В | 300В |
| Кабель | Сечение провода AWG | 16AWG | 16AWG | 16AWG |
| | Сечение провода | 1.5мм ² | 1.5мм ² | 1.5мм ² |
| | Схема подключения | PE.GN/YE 2.BN 3.BU | 1.BK 2.BU 3.BN 4.WH | 1.BK 2.BU PE.GN/YE 4.BN 5.WH |
| Описание | | Но. для заказа | Но. для заказа | Но. для заказа |
| M20*1.5 | 0.5м | SD-MC-03P-MM-SH8B50-00A(H) | SD-MC-04P-MM-SH8B50-00A(H) | SD-MC-05P-MM-SH8B50-00A(H) |
| | на заказ | | | |