

# КОММУТАЦИОННОЕ ОБОРУДОВАНИЕ

«Электро-Профи» - [www.ep.ru](http://www.ep.ru)



Новинка

## Автоматические выключатели защиты двигателя серии ВА-430



Сертификат соответствия требованиям технического регламента Таможенного Союза выдан органом по сертификации продукции «ПромМаш Тест», которая оказывает услуги по сертификации предприятиям различных отраслей промышленности уже более 10 лет.

Испытания на соответствие устройства требованиям международных стандартов МЭК 60947-2, МЭК 60947-4-1 проведены в международной независимой лаборатории DEKRA, которая осуществляет свою деятельность с 1925 года и на сегодняшний день представлена более чем в 50 странах мира.

Автоматические выключатели защиты двигателя серии ВА-430 соответствуют стандартам ГОСТ IEC 60947-2, ГОСТ IEC 60947-4-1 и регламенту ТР ТС 004.

### Описание продукта

Автоматические выключатели защиты двигателя серии ВА-430 предназначены для управления и защиты трехфазных асинхронных электродвигателей от короткого замыкания, перегрузки и выпадения фазы.

Автоматические выключатели ВА-430 выполнены в двух типоразмерах: ВА-431 на токи до 32 А и ВА-432 на токи до 80 А.

У аппаратов есть аксессуары, которые используются вместе с автоматическими выключателями для расширения их функционала в системах автоматизации и диспетчеризации.

### Область применения

Автоматические выключатели защиты двигателя серии ВА-430 предназначены для использования в электрических цепях переменного тока напряжением до 690 В для систем вентиляции и кондиционирования, небольших генераторных установок и систем водоснабжения, упаковочных линий.

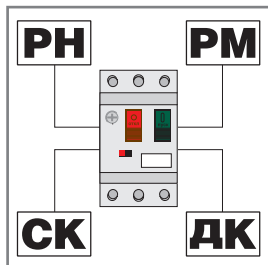
Применяются на производственных площадках, на объектах сельского хозяйства, в жилых и административных помещениях.

# Преимущества

## Монтаж

### Все аксессуары

легко и просто устанавливаются на автомат и не требуют дополнительных настроек.



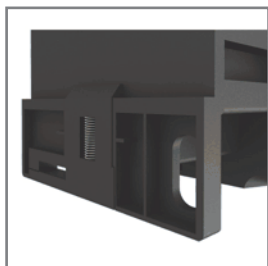
Подключается быстрее и проще, чем автомат, контактор и тепловое реле перегрузки –

при тех же функциях монтаж автомата защиты двигателя и контактора быстрее, чем монтаж последовательно устанавливаемых автоматического выключателя, контактора и теплового реле перегрузки.



Универсальное крепление на DIN-рейку и монтажную панель

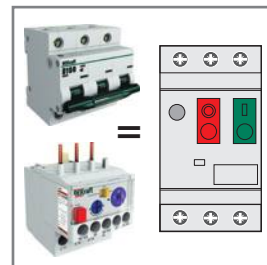
ускоряет и облегчает монтаж автоматических выключателей защиты двигателя в щиты.



## Использование

### Три вида защиты –

от токов короткого замыкания, токов перегрузки и выпадения фазы означает, что этот аппарат обеспечивает полную защиту электродвигателя и не требует дополнительного использования теплового реле перегрузки. Т.е. автоматический выключатель защиты двигателя ВА-430 конструктивно представляет собой автоматический выключатель с характеристикой D и тепловое реле перегрузки в одном корпусе.



Цена гораздо ниже, чем при покупке автоматического выключателя и теплового реле перегрузки

в силу использования регулируемого теплового расцепителя в автоматических выключателях защиты двигателя.



Легкая проверка работоспособности аппарата

Одним нажатием на рычажок расцепления.



## Комплектность поставки

Наименование	Вложение
Автоматический выключатель	+
Руководство по эксплуатации	+

## Структура наименования

# ВА431-25А-32А

серия

диапазон уставок тока

## Технические характеристики



Параметр / Типоразмер аппарата	ВА-431	ВА-432
Соответствие регламентам и стандартам	ТР ТС 004/2011, ТР ЕАЭС 037 / 2016, ГОСТ IEC 60947-2, ГОСТ IEC 60947-4-1	
Номинальный ток, А	0,16 - 80	
Ном. импульсное выдерживаемое напряжение	6000 В	
Номинальное рабочее напряжение	690 В	
Номинальная рабочая частота	50 / 60 Гц	
Класс расцепления	10А	
Механическая износостойкость	10 000	
Электрическая износостойкость (при АС-З 400 В)	10 000	
Категория защиты от перегрузки	Обрыв фазы, тепловая перегрузка	
Защита от короткого замыкания	Да	
Функция изоляции	Да	
Функция температурной компенсации	Да	
Диапазон рабочей температуры	От -5 до +40 °С	
Усилие затяжки зажимных винтов	1,7 Н·м	
Сечение подключаемых проводников, мм <sup>2</sup>	1,0 - 6,0	10 - 25
Ремонтопригодность	Неремонтопригодный	

## Сводная таблица параметров отключающей способности

Номинальный ток, А	Ток уставки, А	Ue: 400 / 415 В		Ue: 690 В	
		Icu	Ics	Icu	Ics
0,16	0,1-0,16	100 кА	100 кА	100 кА	100 кА
0,25	0,16-0,25	100 кА	100 кА	100 кА	100 кА
0,4	0,25-0,4	100 кА	100 кА	100 кА	100 кА
0,63	0,4-0,63	100 кА	100 кА	100 кА	100 кА
1,0	0,63-1,0	100 кА	100 кА	100 кА	100 кА
1,6	1,0-1,6	100 кА	100 кА	100 кА	100 кА
2,5	1,6-2,5	100 кА	100 кА	3 кА	2,25 кА
4,0	2,5-4,0	100 кА	100 кА	3 кА	2,25 кА
6,3	4,0-6,3	100 кА	100 кА	3 кА	2,25 кА
10	6,0-10,0	100 кА	100 кА	3 кА	2,25 кА
14	9,0-14,0	15 кА	7,5 кА	3 кА	2,25 кА
18	13,0-18,0	15 кА	7,5 кА	3 кА	2,25 кА
23	17,0-23,0	15 кА	6 кА	3 кА	2,25 кА
25	20,0-25,0	15 кА	6 кА	3 кА	2,25 кА
32	24,0-32,0	10 кА	6 кА	3 кА	2,25 кА
40	25-40	30 кА	15 кА	5 кА	2,23 кА
63	40-63	30 кА	15 кА	6 кА	3 кА
80	63-80	35 кА	17,5 кА	8 кА	4 кА

\* Предельная отключающая способность (Icu)  
Наибольшая рабочая отключающая способность (Ics)

## Полный ассортимент

Внешний вид	Диапазон уставок тока	Наименование	Модель
<b>BA-431</b> 	0,1-0,16A	BA431-0.1A-0.16A	21220DEK
	0,16-0,25A	BA431-0.16A-0.25A	21221DEK
	0,25-0,4A	BA431-0.25A-0.4A	21222DEK
	0,4-0,63A	BA431-0.4A-0.63A	21223DEK
	0,63-1,0A	BA431-0.63A-1A	21224DEK
	1,0-1,6A	BA431-1A-1.6A	21225DEK
	1,6-2,5A	BA431-1.6A-2.5A	21226DEK
	2,5-4,0A	BA431-2.5A-4A	21227DEK
	4,0-6,3A	BA431-4A-6.3A	21228DEK
	6,0-10,0A	BA431-6.3A-10A	21229DEK
	9,0-14,0A	BA431-9A-14A	21230DEK
	13,0-18,0A	BA431-13A-18A	21231DEK
	17,0-23,0A	BA431-17A-23A	21232DEK
	20,0-25,0A	BA431-20A-25A	21233DEK
24,0-32,0A	BA431-24A-32A	21234DEK	
<b>BA-432</b> 	25-40 A	BA432-25-40A	21240DEK
	40-63 A	BA432-40-63A	21241DEK
	63-80 A	BA432-63-80A	21242DEK

## Технический раздел

### Таблица выбора дополнительно предохранителя типа gL / gG

Если предполагаемый ток короткого замыкания больше предельной отключающей способности  $I_{cu}$ , то нужен соответствующий предохранитель согласно таблице.

Ток уставки	Ue: 400 / 415 В	Ue: 690 В
0,1-0,16 А	-	-
0,16-0,25 А	-	-
0,25-0,4 А	-	-
0,4-0,63 А	-	-
0,63-1,0 А	-	-
1,0-1,6 А	-	-
1,6-2,5 А	-	20 А
2,5-4,0 А	-	32 А
4,0-6,3 А	-	40 А
6,0-10,0 А	-	40 А
9,0-14,0 А	80 А	50 А
13,0-18,0 А	80 А	50 А
17,0-23,0 А	100 А	50 А
20,0-25,0 А	100 А	50 А
24,0-32,0 А	100 А	50 А
25-40 А	315 А	200 А
40-63 А	400 А	250 А
63-80 А	400 А	250 А

\* - (прочерк) означает, что предохранитель нет необходимости использовать.

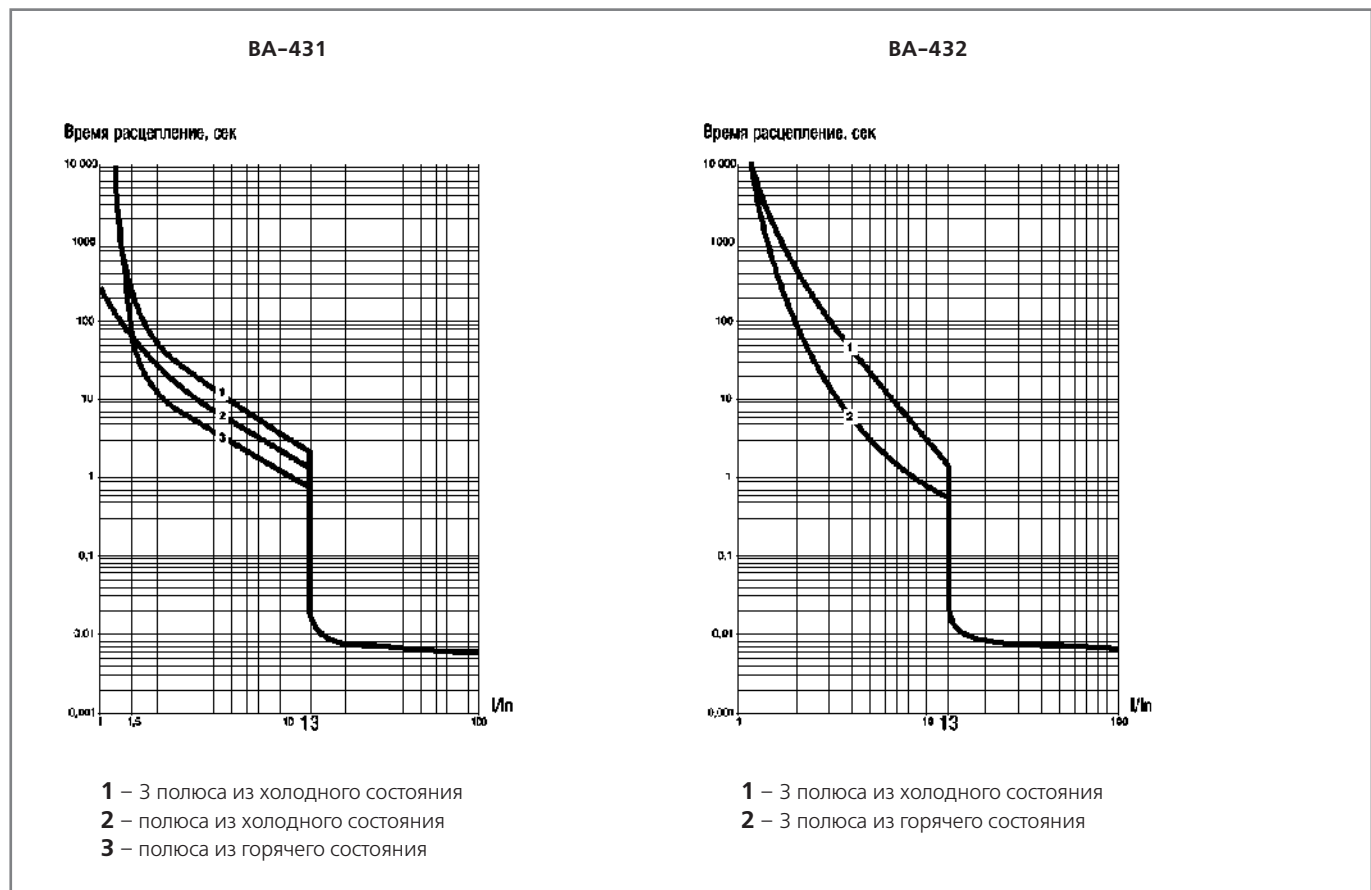
### Таблица соответствия автоматических выключателей номинальной мощности 3-фазного двигателя, 50/60 Гц, АС-3

Ток уставки	Ue: 400 / 415 В	Ue: 690 В
0,1-0,16А	-	-
0,16-0,25А	0,06 кВт	-
0,25-0,4А	0,09 кВт	-
0,4-0,63А	0,12 кВт	0,37 кВт
0,63-1,0А	0,25 кВт	0,55 кВт
1,0-1,6А	0,37 кВт	1,1 кВт
1,6-2,5А	0,75 кВт	1,5 кВт
2,5-4,0А	1,5 кВт	3 кВт
4,0-6,3А	2,2 кВт	4 кВт
6,0-10,0А	4 кВт	7,5 кВт
9,0-14,0А	5,5 кВт	9 кВт
13,0-18,0А	7,5 кВт	11 кВт
17,0-23,0А	9 кВт	15 кВт
20,0-25,0А	11 кВт	18,5 кВт
24,0-32,0А	15 кВт	22 кВт
25-40 А	18,5 кВт	33 кВт
40-63 А	30 кВт	55 кВт
63-80 А	40 кВт	63 кВт

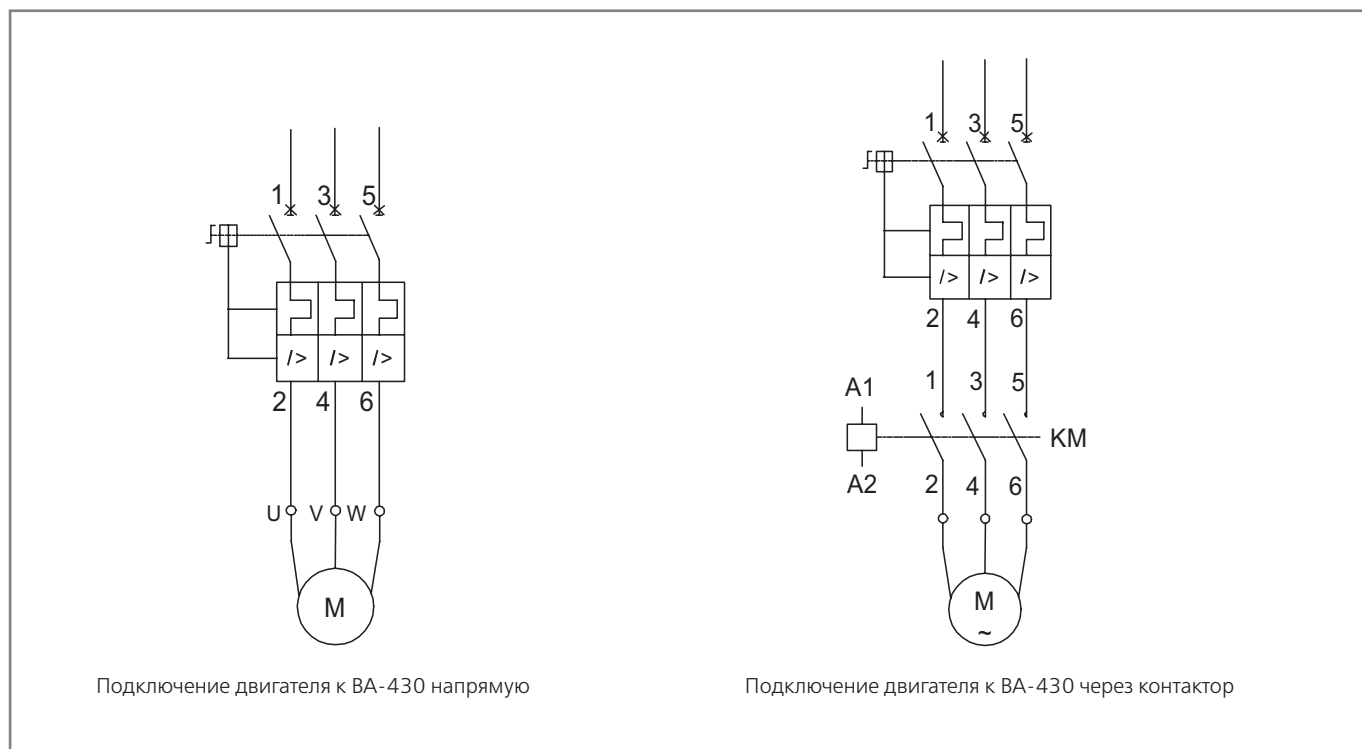
## Таблица с общими рабочими характеристиками автоматических выключателей

№ теста	Коэффициент уставки тока	Время срабатывания	Начальные условия	Температура окружающей среды
<b>Характеристики срабатывания при балансе фазной нагрузки</b>				
1	1,05	Несрабатывание за 2 часа	Холодное состояние	+20 °С
2	1,2	Срабатывание за 2 часа	Мгновенное срабатывание после теста №1	+20 °С
3	1,5	Срабатывание за 2 часа	Мгновенное срабатывание после теста №1	+20 °С
4	7,2	Срабатывание в интервале $2\text{сек} < T_{р} \leq 10\text{сек}$	Холодное состояние	+20 °С
<b>Характеристики срабатывания при небалансе фазной нагрузки (обрыв фазы)</b>				
	Любые 2 фазы	3-я фаза		
1	1,0	0,9	Несрабатывание за 2 часа	+20 °С
2	1,15	0	Срабатывание за 2 часа	+20 °С
<b>Температурная компенсация</b>				
1	1,0	Несрабатывание за 2 часа	Холодное состояние	+40 °С
2	1,2	Срабатывание за 2 часа	Мгновенное срабатывание после теста №1	+40 °С
3	1,05	Несрабатывание за 2 часа	Холодное состояние	-5 °С
4	1,3	Срабатывание за 2 часа	Мгновенное срабатывание после теста №3	-5 °С

## Время-токовая характеристика

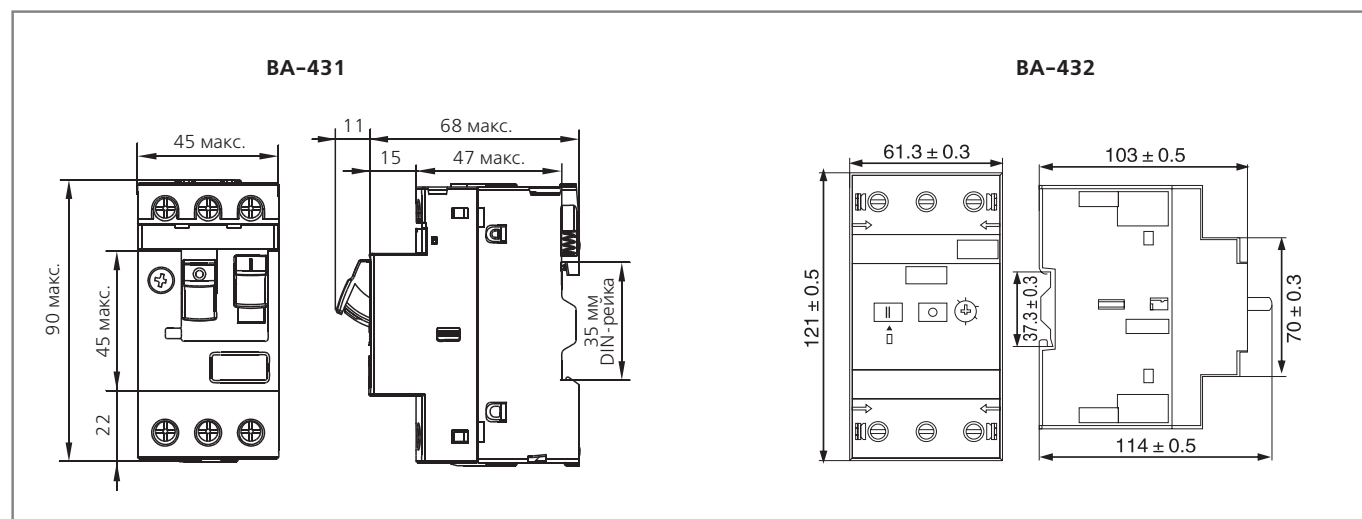


## Электрические схемы подключения



Вариант №1 используется для нечастых включений / отключений.  
Вариант №2 используется для частых включений / отключений.

## Габаритные и установочные размеры, мм



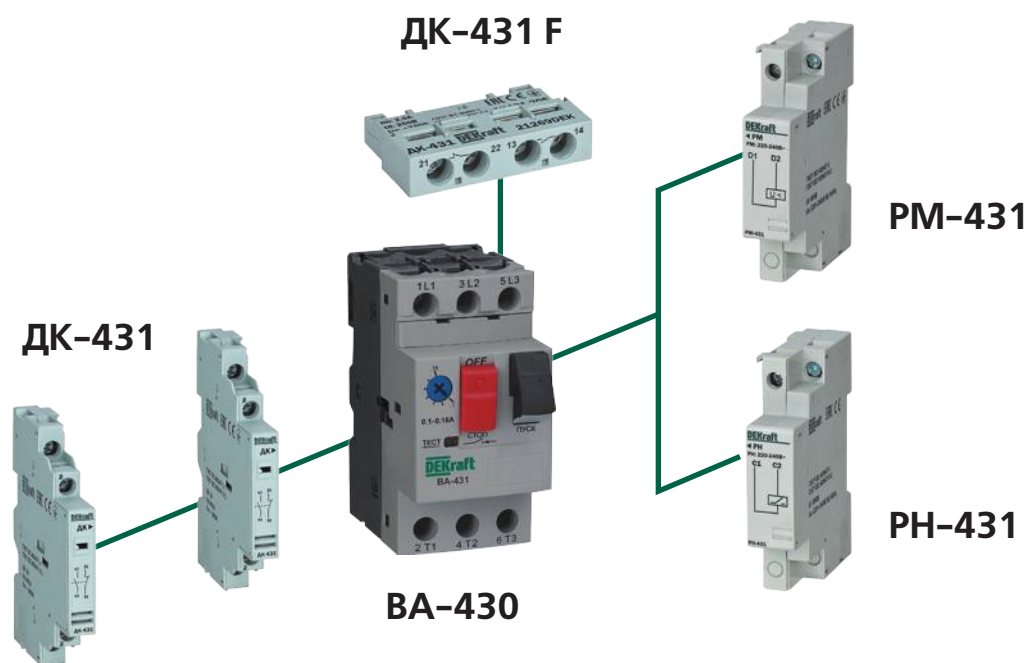


# Аксессуары для автоматических выключателей защиты двигателя серии ВА-430



Сертификат соответствия требованиям технического регламента Таможенного Союза выдан органом по сертификации продукции «ПромМаш Тест», которая оказывает услуги по сертификации предприятиям различных отраслей промышленности уже более 10 лет.

Испытания на соответствие устройства требованиям международных стандартов МЭК 60947-2, МЭК 60947-4-1 проведены в международной независимой лаборатории DEKRA, которая осуществляет свою деятельность с 1925 года и на сегодняшний день представлена более чем в 50 странах мира.



## Описание продукта

Установка аксессуаров производится согласно схематическому изображению выше, а также руководству по эксплуатации.

Контакт дополнительный серии ДК-430 выполняет функцию контакта состояния автоматического выключателя защиты двигателя серии ВА-430: включен – выключен.

Установка бокового контакта производится с левой стороны автомата ВА-431 и с правой стороны автомата ВА-432, а фронтального с лицевой над кнопками управления, предварительно сняв специальную заглушку. Переключение контактов ДК-430 происходит, даже если рукоятка управления выключателя удерживается во взведенном положении.

## Область применения

Расцепитель независимый серии РН-430 отключает автоматический выключатель защиты двигателя серии ВА-430 при подаче на его клеммы номинального напряжения, которое указано на корпусе. Конструктивно представляет собой электромагнит, который через рычаг воздействует на механизм сброса автоматического выключателя и устанавливается с правой стороны выключателя.

Расцепитель минимального напряжения серии РМ-430 отключает автоматический выключатель защиты двигателя серии ВА-430 при снижении напряжения от номинального значения, которое подается на клеммы расцепителя минимального напряжения. Конструктивно представляет собой электромагнит, который через рычаг воздействует на механизм сброса автоматического выключателя и устанавливается с правой стороны выключателя.

## Сводная таблица по установке аксессуаров

Тип аксессуара	Наименование	Метод установки	Наибольшее кол-во устанавливаемых аксессуаров
ДК-431 F	Дополнительный контакт	Фронтальный	1
ДК-431	Дополнительный контакт	Боковой слева	2
ДК-432	Дополнительный контакт	Боковой справа	2
PM-431	Расцепитель минимального напряжения	Боковой справа	1
PH-431	Расцепитель независимый	Боковой справа	1

## Структура наименования

**ДК431-11F**

ДК – контакт  
дополнительный

контакты:  
11 – 1НО + 1НЗ  
20 – 2НО

**PH431-230B**

PH – расцепитель  
независимый  
PM – расцепитель  
минимального  
напряжения

номинальное  
напряжение







Технические характеристики  
(серии PM-431 и PH-431)

	PH431-110	PH-431-220	PH-431-400	PH-431-415	PM431-110	PM-431-220	PM-431-400	PM-431-415
Номинальное напряжение, В	110-115 В, 50 Гц (127 В, 60 Гц)	220-240 В, 50 Гц	380-400 В (440 В, 60 Гц)	415 В, 50 Гц	110-115 В, 50 Гц (127 В, 60 Гц)	220-240 В, 50 Гц	380-400 В (440 В, 60 Гц)	415 В, 50 Гц
Напряжение срабатывания, % от ном.	70-110	70-110	70-110	70-110	85-110	85-110	85-110	85-110
Напряжение отключения, % от ном.	-	-	-	-	Менее 70	Менее 70	Менее 70	Менее 70
Диапазон сеч. присоединяемых проводов, мм <sup>2</sup>	0,25...1,5	0,25...1,5	0,25...1,5	0,25...1,5	0,25...1,5	0,25...1,5	0,25...1,5	0,25...1,5
Место установки	Справа	Справа	Справа	Справа	Справа	Справа	Справа	Справа

# Технические характеристики ДК-430

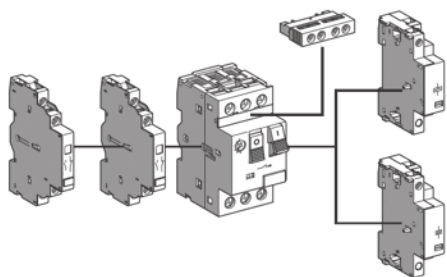
Название аксессуара	Ном. напряжение изоляции Ui	Категория применения	Ном. рабочее напряжение	Ном. рабочий ток	Ток термической стойкости Ith	Диапазон сечений присоединяемых проводов, мм <sup>2</sup>	Место установки
Фронтальный доп. контакт	250 В	AC-15	24 В	2 А	2,5 А	0,25...1,5	Фронтальная
			48 В	1,25 А			
			110 В	1 А			
			230 В	0,3 А			
		DC-13	24 В	1 А	2,5 А		
			48 В	0,3 А			
Боковой доп. контакт	690 В	AC-15	48 В	6 А	6 А	0,25...1,5	Слева (ДК-431) Справа (ДК-432)
			110 В	4,5 А			
			230 В	3,3 А			
			380 В	2,2 А			
		DC-13	6 А	6 А	6 А		
			5 А	5 А			
			0,5 А	0,5 А			

## Полный ассортимент

Внешний вид	Тип автоматического выключателя	Модель	Артикул	
	ВА-431	PM431-110B	21260DEK	
		PM431-220B	21261DEK	
		PM431-380B	21262DEK	
		PM431-415B	21263DEK	
			RH431-110B	21264DEK
			RH431-220B	21265DEK
			RH431-380B	21266DEK
			RH431-415B	21267DEK
			ДК431-20F	21268DEK
			ДК431-11F	21269DEK
			ДК431-20	21270DEK
			ДК431-11	21271DEK
		КП431-IP55	21272DEK	
	ВА-432	ДК432-11	21280DEK	

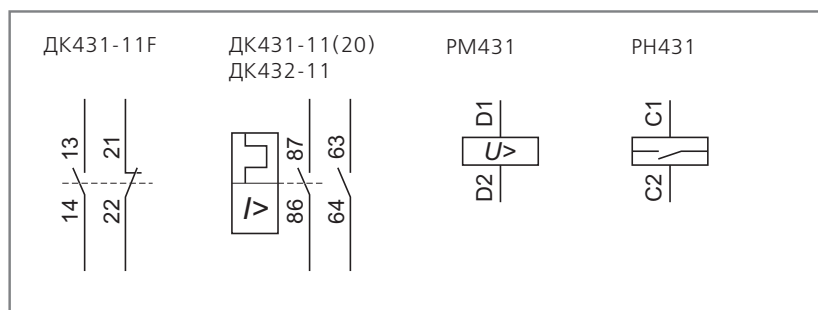
# Технический раздел

## Установка аксессуаров к автоматическому выключателю ВА-430

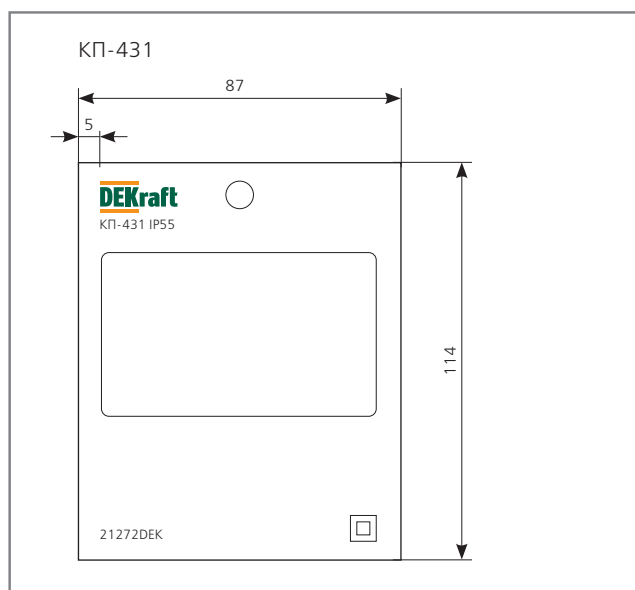


Тип аксессуара	Описание	Место установки аксессуара	Макс. кол-во при установке
ДК-F	Контакт доп. фронтальный	Необходимо снять фронтальную заглушку	1
ДК	Контакт доп. боковой	С левой стороны (ВА-431) С правой стороны (ВА-432)	2
PM	Расцепитель мин. напряжения	С правой стороны	1
PH	Расцепитель независимый	С правой стороны	1

## Схемы электрические подключения аксессуаров



## Габаритные размеры





## Контакторы серии KM-102



Сертификат соответствия требованиям Системы сертификации ГОСТ Р и сертификат соответствия требованиям технического регламента о требованиях пожарной безопасности выдан ООО «ЦЕНТР ПО СЕРТИФИКАЦИИ, СТАНДАРТИЗАЦИИ И СИСТЕМАМ КАЧЕСТВА ЭЛЕКТРО-МАШИНОСТРОИТЕЛЬНОЙ ПРОДУКЦИИ» (ООО «Элмаш»), основанным в 1986 г. в качестве государственного центра по испытаниям электрических машин в составе института «ВНИИСМИ». ООО «Элмаш» имеет международное признание в качестве испытательной лаборатории с 1995 г. и является одним из самых авторитетных центров России в области испытаний и сертификации электрооборудования. В этом центре оформляют свои сертификаты также такие компании, как Schneider Electric, ABB и Legrand.

## Описание продукта

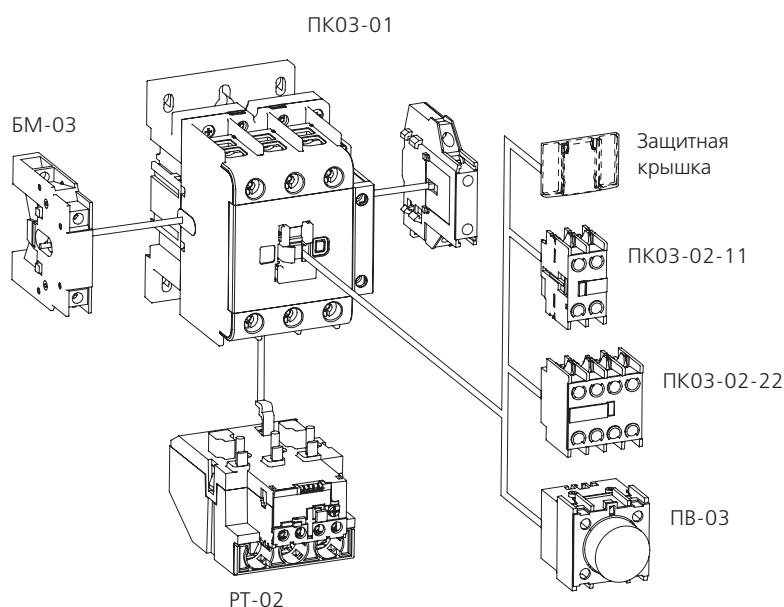
Контакторы KM-102 предназначены для пуска и останова асинхронных двигателей с короткозамкнутым ротором, для коммутации осветительных сетей, нагревательных цепей, трехфазных конденсаторных батарей, первичных цепей трехфазных трансформаторов и рассчитаны на напряжение переменного тока до 690В.

Контакторы KM-102 с типоразмерами 6А-38А оснащены либо с встроенными контактами 1НО, либо с встроенными контактами 1НЗ в зависимости от референса.

А модели контакторов KM-102 с типоразмерами 40А-95А оснащены двумя встроенными контактами 1НО+1НЗ.

К контакторам предлагается следующий ассортимент аксессуаров:

- Реле электротепловые серии РТ-02;
- Приставки контактные боковой и лицевой установки, подходят серии ПК-03;
- Приставки выдержки времени лицевой установки, подходят серии ПВ-03;
- Механизмы блокировки, подходят серии БМ-03.



## Область применения

Контакторы KM-102 имеют категории применения AC-1, AC-2, AC-3, AC-4, AC-5, AC-6a, AC-7a, AC-7b и некоторые другие. Важно применять устройства на указанные категории применения. Ниже указана более детальная информация по части из этих применений.

Однако для категорий AC-6b, AC-8a, AC-8b серию KM-102 применять нельзя.

Категория	Применение по переменному току	Пример применения
AC-1	Все типы нагрузки по переменному току с коэффициентом мощности больше или равным 0,95 ( $\cos \varphi \geq 0,95$ ).	Водонагревательные установки (ТЭН-ы), установки освещения с лампами накаливания.
AC-2	Запуск, торможение противотоком и толчковый режим асинхронных двигателей с контактными кольцами.  При замыкании контактор создает пусковой ток, в 2.5 раза превышающий номинальный ток двигателя. При размыкании он должен разорвать пусковой ток при напряжении меньшем или равном напряжению питания от сети переменного тока.	
AC-3	Асинхронные двигатели с короткозамкнутым ротором с размыканием цепи во время нормальной работы двигателя. При замыкании контактор коммутирует пусковой ток, в 5-7 раз превышающий номинальный ток двигателя. При размыкании он отключает номинальный ток двигателя, в этот момент напряжение на контактах аппарата составляет около 20% от напряжения сети.	Конвейеры, компрессоры, насосы, кондиционеры, лифты, эскалаторы.
AC-4 и AC-2	Торможение противотоком и толчковый режим асинхронных электродвигателей с короткозамкнутым ротором и асинхронных двигателей с фазным ротором. Контактор замыкает цепь на пике тока, превышающем номинальный ток двигателя в 5-7 раз. При размыкании он отключает тот же ток при напряжении, тем большем, чем ниже скорость двигателя. Это напряжение может совпадать с напряжением сети. Отключение цепи происходит в тяжелом режиме.	Подъемные краны и лебедки, металлургическая промышленность, волочильные машины.
AC-6a		Коммутирование трансформаторов
AC-7a		Коммутирование слабоиндуктивных нагрузок в бытовых сетях
AC-7b	Временный разгон, подталкивание или торможение в течение ограниченных периодов времени; во время таких ограниченных периодов времени число циклов срабатывания не должно превышать пять в 1 мин и десять в 10 минут.	Коммутирование двигательных нагрузок в бытовых сетях

### Комплектность поставки

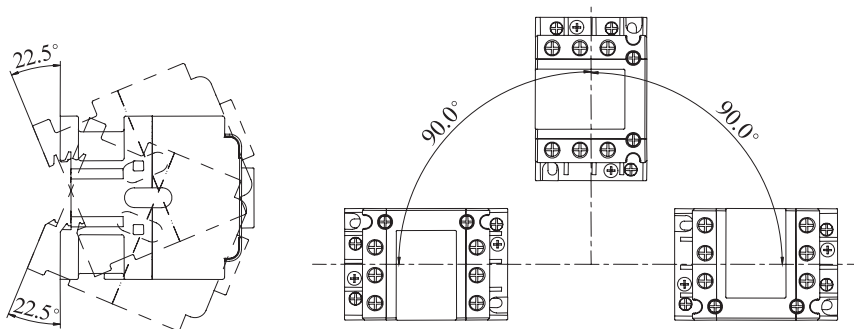
Наименование	Вложение
Контактор	+
Руководство по эксплуатации	+

### Структура наименования

# KM-102 - 065A - 110B - 11

серия	ном. ток	ном. напряжение катушки управления	контакты: 11 - 1НО + 1НЗ
-------	----------	------------------------------------	-----------------------------

## Требования к установочным положениям



## Технические характеристики контакторов КМ-102 6-95А

Параметры для контакторов 6-32А (главная цепь)

Параметр / Модель	КМ-102 6А	КМ-102 9А	КМ-102 12А	КМ-102 18А	КМ-102 25А	КМ-102 32А	
Соответствие регламентам и стандартам	ТР ТС 004/2011, ГОСТ IEC 60947-4-1						
Количество полюсов	3	3		3	3	3	
Номинальное рабочее напряжение $U_e$ , В	660 / 690	690		690	690	690	
Номинальное напряжение изоляции $U_i$ , В	690	690		690	690	690	
Ном. импульсное напряжение $U_{imp}$ , кВ	6	8		8	8	8	
Условный тепловой ток на открытом воздухе $I_{th}$ , А	16	20	20	25	32	40	
Номинальный рабочий ток $I_e$ , А	380/400В AC-3	6	9	12	18	25	32
	380/400В AC-4	3,8	6,6	8,9	12	18	22
	660/690В AC-3	2,6	3,5	5	7,7	8,5	12
	660/690В AC-4	1	1,5	2	3,8	4,4	7,5
Номинальная рабочая мощность $P_e$ , кВт	380/400В AC-3	2,2	4	5,5	7,5	11	15
	380/400В AC-4	3	5,5	7,5	10	15	18,5
	660/690В AC-3	1,1	2,2	3	4	5,5	7,5
	660/690В AC-4	0,75	1,1	1,5	3,7	4	5,5
Мех. износостойкость, циклов В-О, не менее	12 000 000				10 000 000		
Коммутац. износостойкость, циклов В-О, не менее	AC-3	1 100 000				900 000	
	AC-4	220 000					
Частота срабатывания, циклов / час	AC-3	1200				600	
	AC-4	300					
Степень защиты	IP20						
Предельное усилия затяжки клеммных зажимов, Н*м	6-18А: 1,2 25-32А: 1,8						
Диапазон рабочей температуры, °С	От -5 до +40						
Диапазон температур хранения, °С	От -25 до +55						
Ремонтопригодность	Неремонтопригодный						

### Параметры присоединения силовой цепи

Характеристика / номинальный ток	Тип	6А	9А	12А	18А	25А	32А	38А	40А	50А	65А	80А	95А
Гибкий кабель, мм <sup>2</sup>	1 провод	1...4			1,5...6				2,5...25		4...50		
Жесткий кабель без наконечника, мм <sup>2</sup>	2 провода	1...4			1,5...6				2,5...16		4...25		
Гибкий кабель, мм <sup>2</sup>	1 провод	1...4			1...6				2,5...25		4...50		
Жесткий кабель без наконечника, мм <sup>2</sup>	2 провода	1...2,5			1...4				2,5...16		4...25		
Гибкий кабель, мм <sup>2</sup>	1 провод	1...4		1,5...6		1,5...10			2,5...25		4...50		
Жесткий кабель без наконечника, мм <sup>2</sup>	2 провода	1...4		1,5...6		1,5...6			2,5...16		4...25		

### Технические характеристики катушек цепи управления




Характеристика / номинальный ток	Параметр	6А	9А	12А	18А	25А	32А	38А	40А	50А	65А	80А	95А
Номинальное напряжение цепи управления (U <sub>c</sub> ), В	50 / 60 Гц	24, 36, 48, 110, 220, 380											
Допустимое напряжение цепи управления (U <sub>c</sub> ), В	Срабатывание (cos φ = 0,75)	85% – 110% U <sub>c</sub>											
	Удержание (cos φ = 0,3)	20% – 75% U <sub>c</sub>											
Потребляемая мощность катушки, ВА	Срабатывание (cos φ = 0,75)	50	60			70			200				
	Удержание (cos φ = 0,3)	6-9,5					15-20						
Рассеиваемая мощность катушки, Вт		1-3					6-10						



## Полный ассортимент – контакторы серии КМ-102 6-32А

Внешний вид	Ном. ток, А	Модель	Артикул	Ном. ток, А	Модель	Артикул
	6А	KM102-006A-024-10	22053DEK	9А	KM102-009A-024-10	22065DEK
		KM102-006A-024-01	22054DEK		KM102-009A-024-01	22066DEK
		KM102-006A-036-10	22055DEK		KM102-009A-036-10	22067DEK
		KM102-006A-036-01	22056DEK		KM102-009A-036-01	22068DEK
		KM102-006A-048-10	22057DEK		KM102-009A-048-10	22069DEK
		KM102-006A-048-01	22058DEK		KM102-009A-048-01	22070DEK
		KM102-006A-110-10	22059DEK		KM102-009A-110-10	22071DEK
		KM102-006A-110-01	22060DEK		KM102-009A-110-01	22072DEK
		KM102-006A-230-10	22061DEK		KM102-009A-230-10	22001DEK
		KM102-006A-230-01	22062DEK		KM102-009A-230-01	22033DEK
		KM102-006A-400-10	22063DEK		KM102-009A-400-10	22017DEK
		KM102-006A-400-01	22064DEK		KM102-009A-400-01	22038DEK
	12А	KM102-012A-024-10	22073DEK	18А	KM102-018A-024-10	22081DEK
		KM102-012A-024-01	22074DEK		KM102-018A-024-01	22082DEK
		KM102-012A-036-10	22075DEK		KM102-018A-036-10	22083DEK
		KM102-012A-036-01	22076DEK		KM102-018A-036-01	22084DEK
		KM102-012A-048-10	22077DEK		KM102-018A-048-10	22085DEK
		KM102-012A-048-01	22078DEK		KM102-018A-048-01	22086DEK
		KM102-012A-110-10	22079DEK		KM102-018A-110-10	22087DEK
		KM102-012A-110-01	22080DEK		KM102-018A-110-01	22088DEK
		KM102-012A-230-10	22002DEK		KM102-018A-230-10	22003DEK
		KM102-012A-230-01	22034DEK		KM102-018A-230-01	22035DEK
		KM102-012A-400-10	22018DEK		KM102-018A-400-10	22019DEK
		KM102-012A-400-01	22039DEK		KM102-018A-400-01	22040DEK
	25А	KM102-025A-024-10	22089DEK	32А	KM102-032A-024-10	22097DEK
		KM102-025A-024-01	22090DEK		KM102-032A-024-01	22098DEK
		KM102-025A-036-10	22091DEK		KM102-032A-036-10	22099DEK
		KM102-025A-036-01	22092DEK		KM102-032A-036-01	22300DEK
		KM102-025A-048-10	22093DEK		KM102-032A-048-10	22301DEK
		KM102-025A-048-01	22094DEK		KM102-032A-048-01	22302DEK
		KM102-025A-110-10	22095DEK		KM102-032A-110-10	22303DEK
		KM102-025A-110-01	22096DEK		KM102-032A-110-01	22304DEK
		KM102-025A-230-10	22004DEK		KM102-032A-230-10	22005DEK
		KM102-025A-230-01	22036DEK		KM102-032A-230-01	22037DEK
		KM102-025A-400-10	22020DEK		KM102-032A-400-10	22021DEK
		KM102-025A-400-01	22041DEK		KM102-032A-400-01	22042DEK

## Полный ассортимент – контакторы серии КМ-102 38-95А

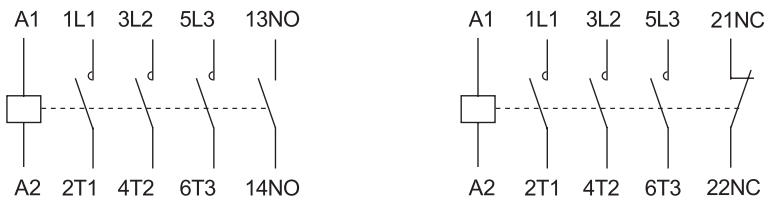
Внешний вид	Ном. ток, А	Модель	Артикул	Ном. ток, А	Модель	Артикул										
	38А	KM102-038A-024-10	22305DEK	40А	KM102-040A-024-11	22317DEK										
		KM102-038A-024-01	22306DEK		40А	KM102-040A-036-11	22318DEK									
		KM102-038A-036-10	22307DEK			40А	KM102-040A-036-11	22318DEK								
		KM102-038A-036-01	22308DEK				40А	KM102-040A-048-11	22319DEK							
		KM102-038A-048-10	22309DEK					40А	KM102-040A-048-11	22319DEK						
		KM102-038A-048-01	22310DEK						40А	KM102-040A-110-11	22320DEK					
		KM102-038A-110-10	22311DEK							40А	KM102-040A-110-11	22320DEK				
		KM102-038A-110-01	22312DEK								40А	KM102-040A-230-11	22006DEK			
		KM102-038A-230-10	22313DEK									40А	KM102-040A-230-11	22006DEK		
		KM102-038A-230-01	22314DEK										40А	KM102-040A-400-11	22022DEK	
		KM102-038A-400-10	22315DEK											40А	KM102-040A-400-11	22022DEK
		KM102-038A-400-01	22316DEK												40А	
	50А	KM102-050A-024-11	22321DEK	65А												KM102-065A-024-11
		KM102-050A-036-11	22322DEK		65А											KM102-065A-036-11
		KM102-050A-048-11	22323DEK			65А										KM102-065A-048-11
		KM102-050A-110-11	22324DEK				65А									KM102-065A-110-11
		KM102-050A-230-11	22007DEK					65А								KM102-065A-230-11
		KM102-050A-400-11	22023DEK						65А							KM102-065A-400-11
	80А	KM102-080A-024-11	22329DEK	95А						KM102-095A-024-11						22333DEK
		KM102-080A-036-11	22330DEK		95А					KM102-095A-036-11	22334DEK					
		KM102-080A-048-11	22331DEK			95А				KM102-095A-048-11	22335DEK					
		KM102-080A-110-11	22332DEK				95А			KM102-095A-110-11	22336DEK					
		KM102-080A-230-11	22009DEK					95А		KM102-095A-230-11	22010DEK					
		KM102-080A-400-11	22025DEK						95А	KM102-095A-400-11	22026DEK					

# Технический раздел

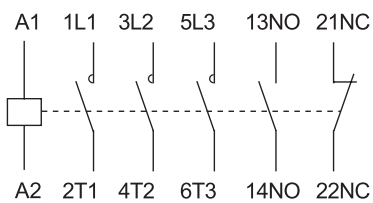
## Электрические схемы

### Схемы подключения

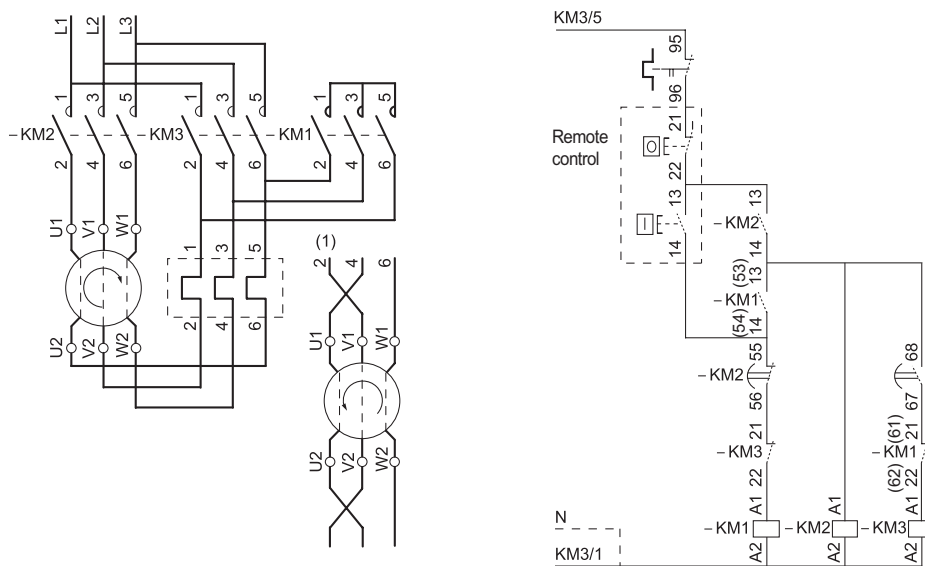
А. Для контакторов KM-102 6-38A



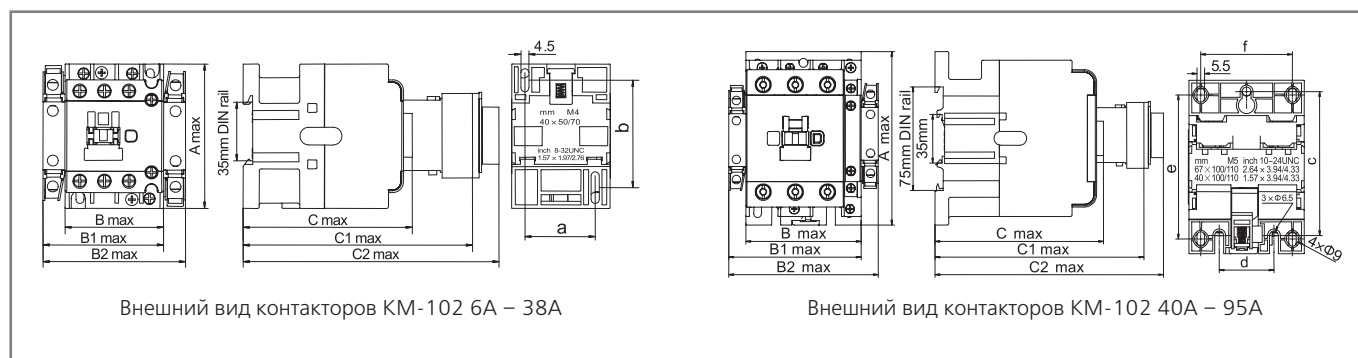
Б. Для контакторов KM-102 40-95A



Электрическая и силовая схемы для комбинации звезда-треугольник



## Габаритные и установочные размеры



## Основные габаритные размеры

Параметр / Наименование	Amax, мм	Bmax, мм	B1max, мм	B2max, мм	Cmax, мм	C1max, мм	C2max, мм
KM-102 6А	74.5	45.5	-	-	75	107	132
KM-102 9А, 12А, 18А	74.5	45.5	58	71	82.5	114.5	139.5
KM-102 25А, 32А, 38А	83	56.5	69	82	97	129	154
KM-102 40А, 50А, 65А	127.5	74.5	88	101	117	148.5	173.5
KM-102 80А, 95А	127.5	85.5	99	112	125.5	157	182

Примечание: B1max – контактор + ПВ-03; B2max – контактор + 2 шт. ПВ-03; C1max – контактор + ПК-03; C2max – контактор + ПВ-03

## Дополнительные габаритные размеры

Параметр / Наименование	a	b	c	d	e	f
KM-102 6А	35	50/60	-	-	-	-
KM-102 9А, 12А, 18А	35	50/60	-	-	-	-
KM-102 25А, 32А, 38А	40	50/60	-	-	-	-
KM-102 40А, 50А, 65А	-	-	105	40	100/110	59
KM-102 80А, 95А	-	-	105	40	100/110	67

## Защита контакторов KM-102 от сверхтоков

Наименование	KM-102 6А	KM-102 9А	KM-102 12А	KM-102 18А	KM-102 25А	KM-102 32А	f
Главная цепь	ПН-101 16А	ПН-101 20А	ПН-101 20А	ПН-101 32А	ПН-101 40А	ПН-101 50А	-
Наименование	KM-102 38А	KM-102 40А	KM-102 50А	KM-102 65А	KM-102 80А	KM-102 95А	-
Главная цепь	ПН-101 63А	ПН-101 63А	ПН-101 80А	ПН-101 80А	ПН-101 100А	ПН-101 125А	59
Вспомогательные цепи	ПН-101 10А	-	105	-	40	100/110	67

Новинка

## Реле тепловое серии РТ-02



EAC

Сертификат соответствия требованиям технического регламента Евразийского Экономического Союза выдан органом по сертификации Общества с ограниченной ответственностью «Центр по сертификации, стандартизации и систем качества электро-машиностроительной продукции», имеющий многолетний опыт и репутацию на рынке, собственную испытательную базу и высококвалифицированных штатных экспертов. Реле тепловые успешно прошли испытания согласно Техническим регламентам ТР ТС 004/2011 «О безопасности низковольтного оборудования», получили положительное заключение.

Соответствие требованиям IEC 60947-4, IEC 60947-5 реле тепловых также подтверждены испытаниями в международных лабораториях, на основании которых получены CB сертификаты и TÜV Rheinland.

## Описание продукта

Реле тепловые РТ-02 разработаны для защиты цепей переменного тока и электродвигателей от перегрузки, асимметрии фаз, затынутого пуска и заклинивания ротора.

Перегрузка возникает при превышении расчетных нагрузок двигателя.

Асимметрия фаз – падение напряжения в одной из фаз. Оно вызвано несбалансированной нагрузкой либо недостаточной площадью контакта при подключении двигателя, либо слабой затяжкой одного из контактов. Асимметрия фаз приводит к сильному нагреву, вибрациям, разрушениям подшипников и обмоток электродвигателя. При асимметрии фаз масштаба 50% срок службы двигателя снижается в 5-10 раз.

Затянутый пуск – пуск двигателя, который происходит в плохих условиях, например, при блокировке ротора или когда двигатель не выходит на номинальную скорость.

Заклинивание ротора – механическое повреждение ротора, при котором что-то препятствует его вращению.

Все вышеперечисленные проблемы могут привести к поломке электродвигателя!

Реле тепловое РТ-02 позволяет их избежать и продлить срок службы двигателя.

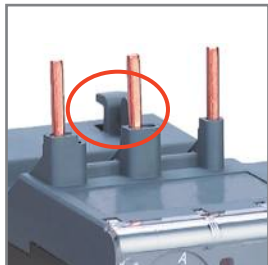
## Область применения

Реле тепловые серии РТ-02 применяются в конвейерах, станках, компрессорах, насосах, лифтах, эскалаторах, тепловых пушках и завесах, системах управления отоплением, вентиляцией и кондиционированием и т.д.

# Преимущества

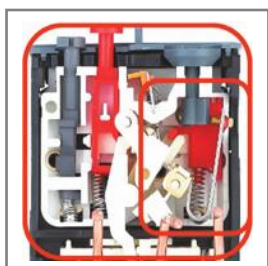
## Монтаж

Простота монтажа — никаких проводов, необходимо лишь зацепить специальный крепежный крючок и затянуть клеммные зажимы контактора.



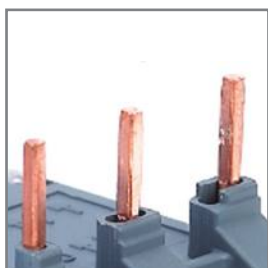
Более точная настройка тока уставки

Усовершенствованная конструкция механизма срабатывания обеспечивает более точное срабатывание и температурную компенсацию в условиях сверхвысоких и сверхнизких температур.



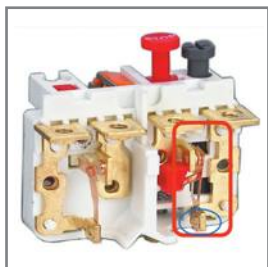
Квадратные соединительные контакты

- Большая площадь контакта.
- Более прочная проводка и надежность.



Новый дизайн подвижного контакта вспомогательной цепи

- Увеличенная контактная площадь.
- 30% снижение контактного сопротивления и повышенное электрическое соединение.



## Использование

Функция отверстия «ТЕСТ» — легкая проверка работоспособности.



Два режима повторного включения — ручной и автоматический

Их можно переключить диском на лицевой панели.



Остановка работы двигателя кнопкой на передней панели «СТОП», доступной, в том числе, и при закрытой крышке.



Возможность блокировки крышки реле теплового, закрывает доступ к настройке уставок во избежание несанкционированных изменений параметров.



## Комплектность поставки

Наименование	Количество	PT-02-(09-25A)	PT-02-(25-38A)	PT-02-(40-95A)
Реле тепловое	1 шт.	+	+	+
Руководство по эксплуатации	1 экз.	+	+	+

Структура наименования

**РТ-02-(09-25А)-7.0А-10А**серия  
реле  
тепловогосерия контакторов,  
для которых  
предназначено реле:  
02 – для КМ-102ном. ток контакторов,  
для которых предназначено  
данное реле:  
0,9-25А; 25-38А; 40-95Адиапазон уставок  
тока реле  
теплового**КК-02-(09-25А)**серия  
клеммной  
коробкисерия контакторов, для которых  
предназначена клеммная колодка:  
02 – для РТ-02ном. ток реле, для которых  
предназначена клеммная колодка:  
0,9-25А; 25-38А; 40-95А**Технические характеристики**

Технические характеристики силовой цепи

Параметр / Модель	РТ-02 09-25А	РТ-02 25-38А	РТ-02 40-95А
Соответствие регламентам и стандартам	ТР ТС 004 / 2011, ГОСТ IEC 60947-4-1, ГОСТ IEC 60947-5-1		
Номинальное напряжение изоляции $U_i$ , В	690		
Номинальное импульсное напряжение, $U_{imp}$ , кВ	6		
Частота сети переменного тока, Гц	50/60		
Диапазон уставок тока реле теплового, А	0,1-25	23-40	7-93
Класс расцепления	10А	10А	10
Температура окружающего воздуха, °С	от -40 до +60		
Момент затяжки для силовых контактов, Н·м	1,7	1,7	10
Ремонтопригодность	Неремонтопригодный		

Сечения подключаемых к главной цепи проводников

	Устанавливаемый диапазон токов, А	Сечение подключаемых проводников, мм <sup>2</sup>
Главная цепь	$0 < I_e \leq 8$	1.0
	$8 < I_e \leq 12$	1.5
	$12 < I_e \leq 20$	2.5
	$20 < I_e \leq 25$	4.0
	$25 < I_e \leq 32$	6.0
	$32 < I_e \leq 50$	10.0
	$50 < I_e \leq 65$	16.0
	$65 < I_e \leq 85$	25.0
	$85 < I_e \leq 115$	35.0
	$115 < I_e \leq 150$	50.0

Технические характеристики вспомогательной цепи

Параметр / Модель	РТ-02 09-25А	РТ-02 25-38А	РТ-02 40-95А
Номинальный ток, А	АС-15 (220В)	1,64	
	АС-15 (380В)	0,95	
	DC-15 (220В)	0,2	
Ток термической стойкости $I_{th}$ , А	6		
Момент затяжки для силовых контактов, Н·м	1,2		
Сечение подключаемых проводников, мм	≤ 2.5		

## Полный ассортимент

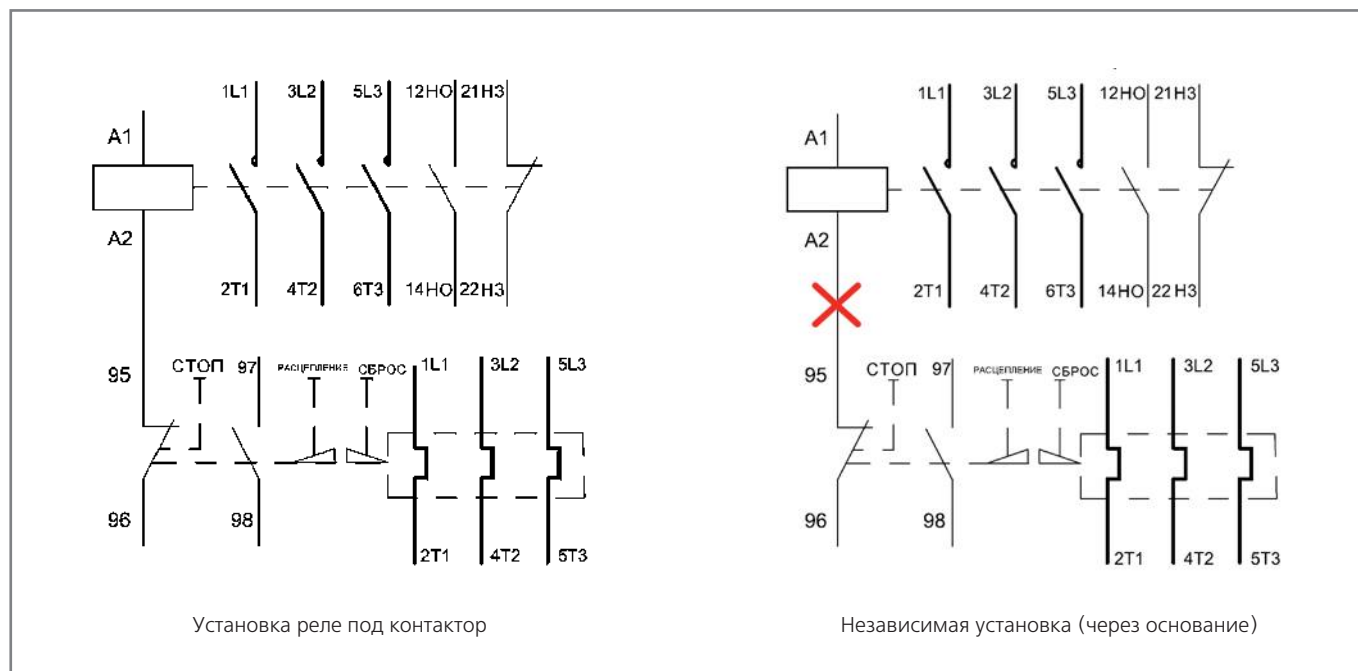
Внешний вид	Модель	Артикул	Ном. рабочий ток $I_n$ , А	Уставки диапазон токов, А	Подходящая модель контактора	Значение тока предохранителя $I_{max}$ , А	
	PT-02-(09-25A)-0.1A-0.16A	23155DEK	0.16	0.1 ~ 0.16	KM-102 09-38A	4	
	PT-02-(09-25A)-0.16A-0.25A	23156DEK	0.25	0.16 ~ 0.25		4	
	PT-02-(09-25A)-0.25A-0.4A	23157DEK	0.4	0.25 ~ 0.4		4	
	PT-02-(09-25A)-0.4A-0.63A	23158DEK	0.63	0.4 ~ 0.63		4	
	PT-02-(09-25A)-0.63A-1.0A	23159DEK	1.0	0.63 ~ 1.0		4	
	PT-02-(09-25A)-1.0A-1.6A	23160DEK	1.6	1.0 ~ 1.6		4	
	PT-02-(09-25A)-1.6A-2.5A	23161DEK	2.5	1.6 ~ 2.5		6	
	PT-02-(09-25A)-2.5A-4.0A	23162DEK	4.0	2.5 ~ 4.0		10	
	PT-02-(09-25A)-4.0A-6.0A	23163DEK	6.0	4.0 ~ 6.0		16	
	PT-02-(09-25A)-5.5A-8.0A	23164DEK	8.0	5.5 ~ 8.0		20	
	PT-02-(09-25A)-7.0A-10A	23165DEK	10.0	7.0 ~ 10.0		20	
	PT-02-(09-25A)-9.0A-13.0A	23166DEK	13.0	9.0 ~ 13.0		KM-102 12-38A	25
	PT-02-(09-25A)-12.0A-18A	23167DEK	18.0	12.0 ~ 18.0		KM-102 18-38A	35
	PT-02-(09-25A)-17.0A-25.0A	23168DEK	25.0	17.0 ~ 25.0			50
	PT-02-(25-38A)-23.0A-32A	23169DEK	32.0	23.0 ~ 32.0	KM-102 25-38A	63	
	PT-02-(25-38A)-30.0A-40.0A	23170DEK	40.0	30.0 ~ 40.0	KM-102 38A	80	
	PT-02-(40-95A)-7.0A-10.0A	23171DEK	10.0	7.0 ~ 10.0	KM-102 40-95A	20	
	PT-02-(40-95A)-9.0A-13.0A	23172DEK	13.0	9.0 ~ 13.0		25	
	PT-02-(40-95A)-12.0A-18.0A	23173DEK	18.0	12.0 ~ 18.0		35	
	PT-02-(40-95A)-17.0A-25.0A	23174DEK	25.0	17.0 ~ 25.0		50	
	PT-02-(40-95A)-23.0A-32.0A	23175DEK	32.0	23.0 ~ 32.0		63	
	PT-02-(40-95A)-30.0A-40.0A	23176DEK	40.0	30.0 ~ 40.0		80	
	PT-02-(40-95A)-37.0A-50.0A	23177DEK	50.0	37.0 ~ 50.0		KM-102 50-95A	100
	PT-02-(40-95A)-48.0A-65.0A	23178DEK	65.0	48.0 ~ 65.0		100	
	PT-02-(40-95A)-55.0A-70.0A	23179DEK	70.0	55.0 ~ 70.0		KM-102 65-95A	125
	PT-02-(40-95A)-63.0A-80.0A	23180DEK	80.0	63.0 ~ 80.0		KM-102 80-95A	125
PT-02-(40-95A)-80.0A-93.0A	23181DEK	93.0	80.0 ~ 93.0	KM-102 95A	160		

Модель клеммной колодки	Артикул	Подходящая модель реле теплового
KK-02-(09-25A)	23182DEK	PT-02-(09-25A)
KK-02-(25-38A)	23183DEK	PT-02-(25-38A)
KK-02-(40-95A)	23184DEK	PT-02-(40-95A)



# Технический раздел

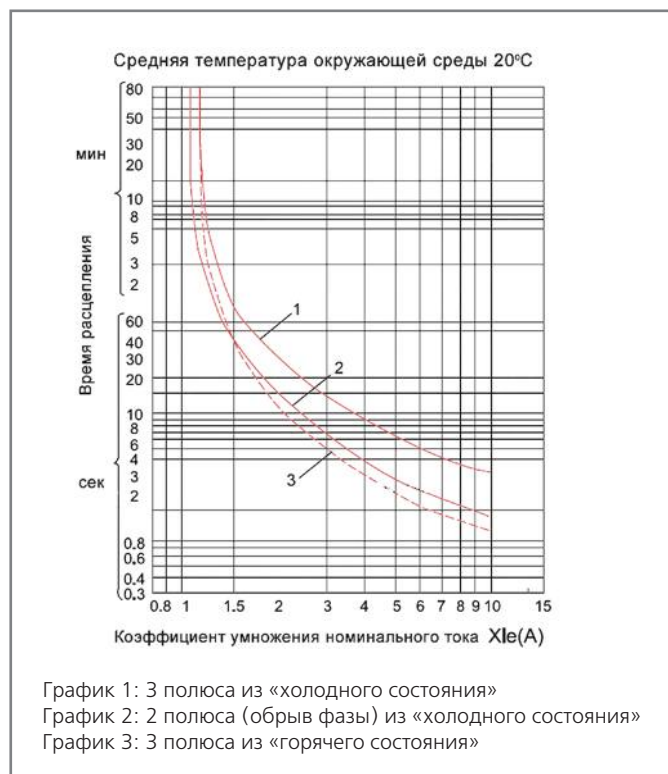
## Электрические схемы



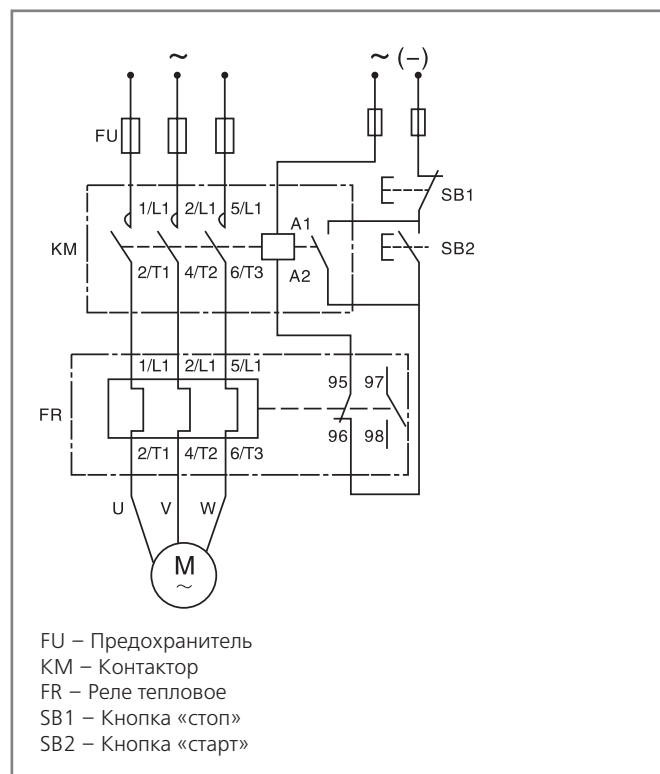
## Характеристики срабатывания

Кратность тока уставки	Время срабатывания		Начальное состояние	Температура окружающего воздуха, °С
	Класс расцепления 10А	Класс расцепления 10		
Пределы срабатывания реле теплового с задержкой по времени при подаче питания на все полюса				
1,05	Не срабатывает в течение 2 часов		Холодное	+ 20°С
1,2	Срабатывает в течение 2 часов		После 1 теста	
1,5	< 2 мин	< 4 мин	После 1 теста	
7,2	$2с < T_p \leq 10с$	$4с < T_p \leq 10с$	Холодное	+ 20°С
Пределы срабатывания трехполюсных тепловых реле при подаче питания только на два полюса				
<i>При значении тока, протекающего по двум полюсам, а третий полюс обесточивается</i>				
1,0	Не срабатывает в течение 2 часов		Холодное	+ 20°С
1,15	Срабатывает в течение 2 часов		После 1 теста	

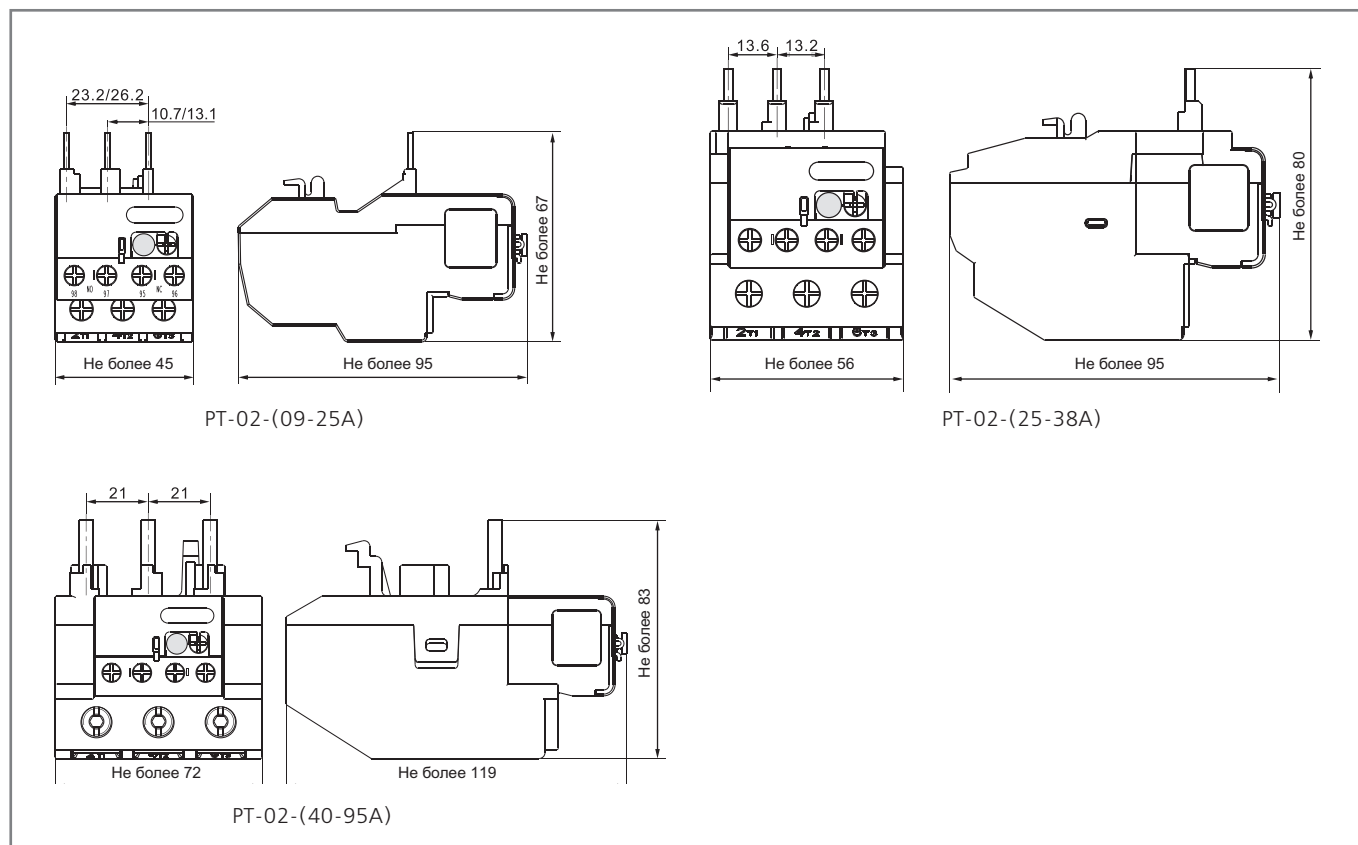
Характеристики срабатывания



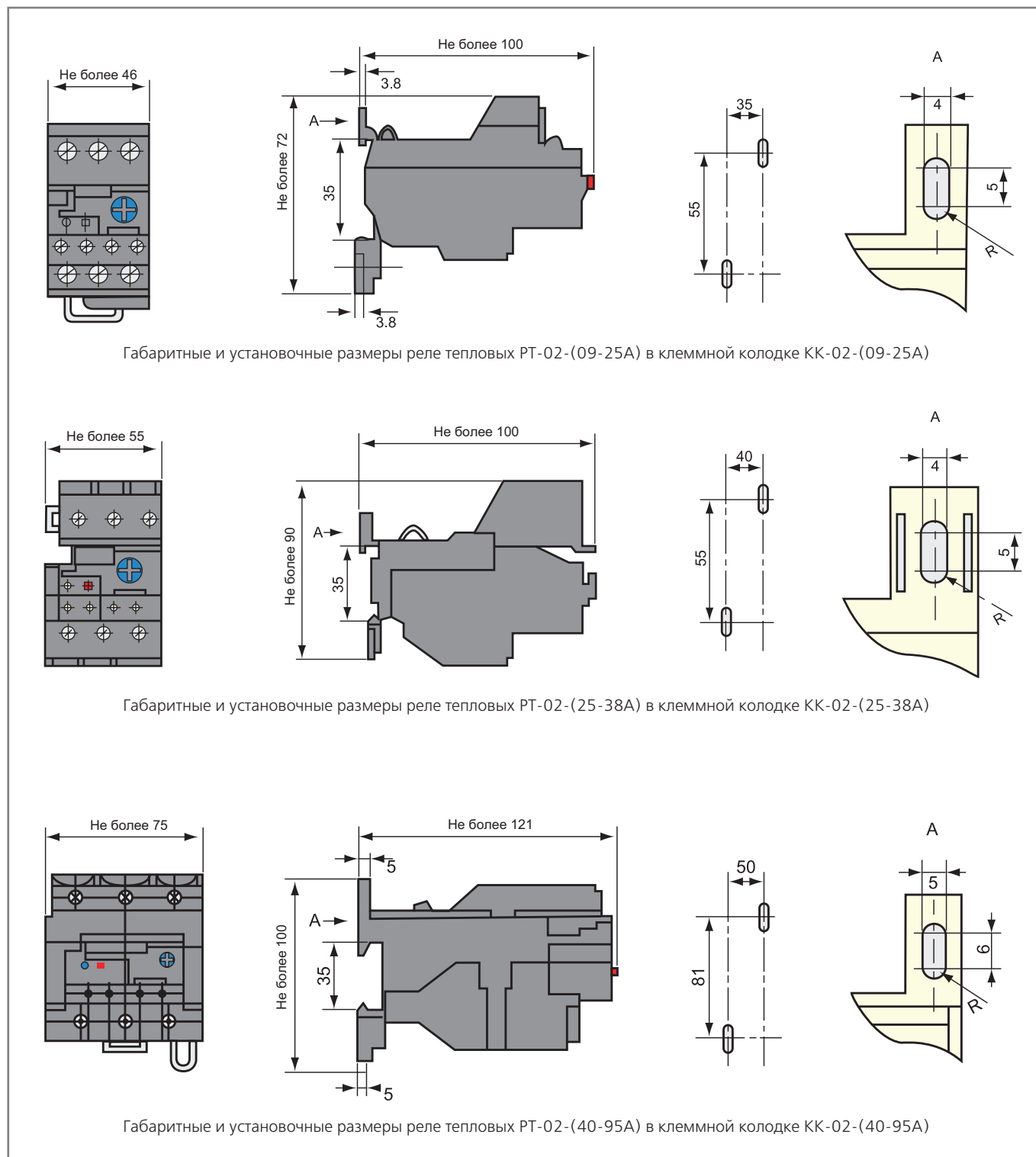
Силовая схема подключения

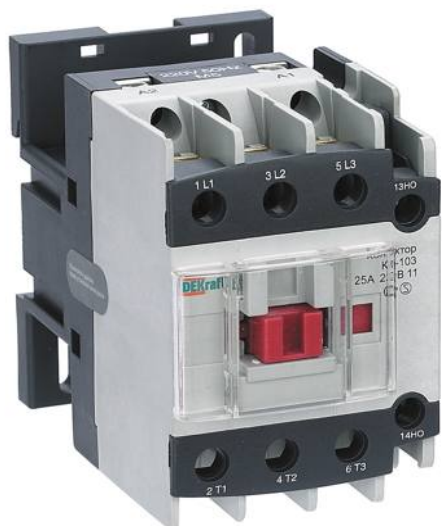


Габаритные и установочные размеры реле тепловых серии PT-02



Габаритные и установочные размеры реле тепловых серии РТ-02 в клеммной колодке КК-02





## Контакторы серии КМ-103

Сертификат соответствия требованиям технического регламента Таможенного Союза выдан ООО «ЦЕНТР ПО СЕРТИФИКАЦИИ, СТАНДАРТИЗАЦИИ И СИСТЕМАМ КАЧЕСТВА ЭЛЕКТРОМАШИНОСТРОИТЕЛЬНОЙ ПРОДУКЦИИ» (ООО «Элмаш»), основанным в 1986 г. в качестве государственного центра по испытаниям электрических машин в составе института «ВНИИСМИ».

ООО «Элмаш» имеет международное признание в качестве испытательной лаборатории с 1995 г. и является одним из самых авторитетных центров России в области испытаний и сертификации электрооборудования. В этом центре оформляют свои сертификаты также такие компании, как Schneider Electric, ABB и Legrand.

Испытания на соответствие устройства требованиям российского стандарта ГОСТ Р проведены международным центром SEMKO (Швеция). Он был основан в 1925 году и стал основным государственным органом по сертификации в том числе электрооборудования. В настоящее время SEMKO входит в холдинг Intertek, являющийся признанным мировым лидером в сертификации и испытаниях.

## Описание продукта

Контакторы серии КМ-103 предназначены для пуска и останова асинхронных двигателей с короткозамкнутым ротором. Применяются в конвейерах, станках, компрессорах, насосах, лифтах, эскалаторах, тепловых пушках и завесах, системах управления отоплением, вентиляцией и кондиционированием и т.д., а также для коммутации осветительных сетей.

В комбинации с электротепловым реле перегрузки они также могут быть использованы в качестве мотор-стартера.

Контакторы КМ-103 с типоразмерами 9А-95А оснащены двумя встроенными контактами 1НО+1НЗ, что существенно расширяет возможности использования контакторов. А также экономически эффективней, так как нет необходимости устанавливать контактные приставки, где достаточно двух дополнительных контактов.

Контакторы КМ-103 с типоразмерами 115А-630А комплектуются приставкой контактной лицевой установки с дополнительными контактами 1НО+1НЗ.

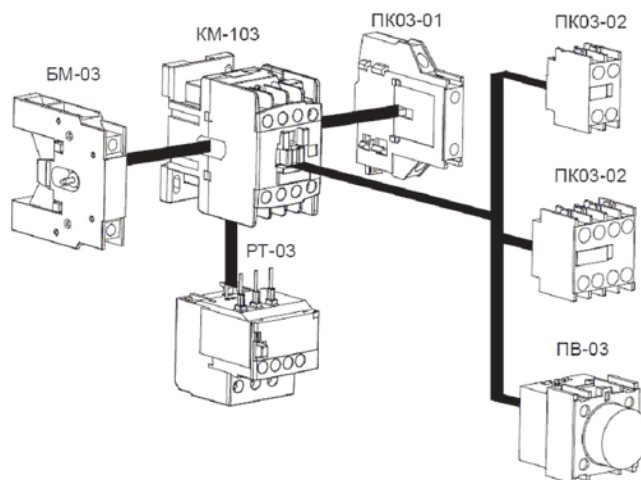
Широкий выбор контакторов с различными напряжениями катушек управления от 24В до 380В расширяет функциональные возможности их применения.

## Область применения

При подаче номинального напряжения на катушку она втягивает сердечник, и этим замыкает группу силовых и вспомогательных контактов. При достижении напряжения ниже порогового уровня на отпусkanie контакты размыкаются.

К контакторам серии КМ-103 предлагается следующий ассортимент аксессуаров:

- Реле электротепловые серии РТ-03;
- Приставки контактные боковой и лицевой установки серии ПК-03;
- Приставки выдержки времени лицевой установки серии ПВ-03;
- Механизмы блокировки серии серии БМ-03.



# Преимущества

## Монтаж

**Встроенные дополнительные контакты**  
В каждый контактор 9-95А встроены два дополнительных контакта 1НО+1НЗ. Эксклюзивное предложение от DEKraft!



**Стандартное крепление на DIN-рейку**

ускоряет и облегчает монтаж контакторов в щиты. Все модели 9-95А имеют крепление на 35 мм DIN-рейку, а модели 40-95А устанавливаются в том числе и на 75 мм DIN-рейку.



**Двойные зажимы на контакторах от 40А до 95А**

обеспечивают более качественный контакт и снижают потери тока.



**Винты с внутренним шестигранником на контакторах 80-95А**

обеспечивают высокую степень обжима при вибрации, а также имеют более длительный срок службы и низкую вероятность срыва шлица.



**Механическая блокировка**  
сочетает в себе не только механическую, но и электрическую блокировку (2НЗ контакта) для контакторов 9-95А.



## Использование

**Малые габариты и дизайн, соответствующий последним западным промышленным стандартам**

выгодно отличают контакторы КМ-103 от аналогов. Единый внешний вид моделей всей серии – от 9А до 630А позволяет добиться экономии места и более высокой культуры сборки.



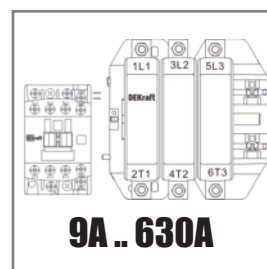
**Защитные крышки**

на контакторах от 9А до 95А обеспечивают непопадание пыли внутрь контактора, а также защиту от случайного прикосновения.



**Диапазон токов до 630А**

позволяет использовать контакторы КМ-103 в составе практически всех наиболее распространенных щитов управления и распределения.



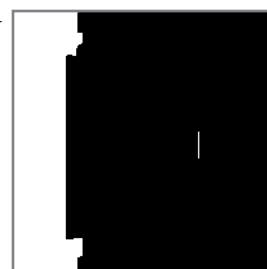
**Широкий выбор катушек управления**

на 24В, 36В, 110В, 220В, 380В позволяет использовать контакторы для различных применений.



**Индикация состояния контактов**

реализована на контактных приставках, установленных с боковых сторон контакторов моделей 115-630А.



## Комплектность поставки

Наименование	Вложение
Контактор	+
Руководство по эксплуатации	+

## Структура наименования

**КМ103-065А-110В-11**

серия	номинальный ток	номинальное напряжение катушки управления	контакты: 11 – 1НО+1НЗ
-------	-----------------	---	---------------------------

# Технические характеристики контакторов KM-103 9-95A

Параметр / Модель	KM-103 9A	KM-103 12A	KM-103 18A	KM-103 25A	KM-103 32A	
Соответствие регламентам и стандартам	TP TC 004 / 2011, ГОСТ IEC 60947-4-1					
Количество полюсов	3	3	3	3	3	
Номинальное рабочее напряжение $U_e$ , В	690	690	690	690	690	
Номинальное напряжение изоляции $U_i$ , В	690	690	690	690	690	
Номинальное импульсное напряжение, $U_{imp}$ , кВ	8	8	8	8	8	
Номинальный рабочий ток $I_e$ , А	380/400В AC-3	9	12	18	25	32
	380/400В AC-4	3,5	5	7,7	8,5	12
	660/690В AC-3	6,6	8,9	12	18	21
	660/690В AC-4	1,5	2	3,8	4,4	7,5
Установленные дополнительные контакты, НО или НЗ	1НО + 1НЗ	1НО + 1НЗ	1НО + 1НЗ	1НО + 1НЗ	1НО + 1НЗ	
Условный тепловой ток на открытом воздухе $I_{th}$ , А $\varrho < 50^\circ\text{C}$	20	20	32	40	50	
Мощность коммутируемого электродвигателя в категории AC-3 P, кВт	220/240В AC-3	2,2	3	4	5,5	7,5
	380/400В AC-3	4	5,5	7,5	11	15
	660/690В AC-3	5,5	7,5	10	15	18,5
	Защита от сверхтоков без теплового реле – предохранитель gG, А	20	20	32	40	50
Степень защиты	IP20	IP20	IP20	IP20	IP20	
Ремонтопригодность	Неремонтопригодный					

Параметр / Модель	KM-103 40A	KM-103 50A	KM-103 65A	KM-103 80A	KM-103 95A	
Соответствие регламентам и стандартам	TP TC 004 / 2011, ГОСТ IEC 60947-4-1					
Количество полюсов	3	3	3	3	3	
Номинальное рабочее напряжение $U_e$ , В	690	690	690	690	690	
Номинальное напряжение изоляции $U_i$ , В	690	690	690	690	690	
Номинальное импульсное напряжение, $U_{imp}$ , кВ	8	8	8	8	8	
Номинальный рабочий ток $I_e$ , А	380/400В AC-3	40	50	65	80	95
	380/400В AC-4	18,5	24	28	37	44
	660/690В AC-3	34	39	42	49	55
	660/690В AC-4	9	12	14	17,3	21,3
Установленные дополнительные контакты, НО или НЗ	1НО + 1НЗ	1НО + 1НЗ	1НО + 1НЗ	1НО + 1НЗ	1НО + 1НЗ	
Условный тепловой ток на открытом воздухе $I_{th}$ , А $\varrho < 50^\circ\text{C}$	60	80	80	125	125	
Мощность коммутируемого электродвигателя в категории AC-3 P, кВт	220/240В AC-3	11	15	18,5	22	25
	380/400В AC-3	18,5	22	30	37	45
	660/690В AC-3	30	33	37	45	45
	Защита от сверхтоков без теплового реле – предохранитель gG, А	63	80	80	100	125
Степень защиты	IP20	IP20	IP20	IP20	IP20	
Ремонтопригодность	Неремонтопригодный					

## Присоединение силовой цепи

Параметр / Модель	КМ-103 9А	КМ-103 12А	КМ-103 18А	КМ-103 25А	КМ-103 32А	
Гибкий кабель, мм <sup>2</sup>	1 провод	1-4	1-4	1,5-6	1,5-10	2,5-10
	2 провода	1-4	1-4	1,5-6	1,5-6	2,5-10
Жесткий кабель, мм <sup>2</sup>	1 провод	1-4	1-4	1,5-6	1,5-6	1,5-10
	2 провода	1-4	1-4	1,5-6	1,5-6	1,5-10
Момент затяжки, Н·м	1,20	1,20	1,7	1,85	3	

Параметр / Модель	КМ-103 40А	КМ-103 50А	КМ-103 65А	КМ-103 80А	КМ-103 95А	
Гибкий кабель, мм <sup>2</sup>	1 провод	2,5-25	2,5-25	2,5-25	4-50	4-50
	2 провода	2,5-16	2,5-16	2,5-16	4-25	4-25
Жесткий кабель, мм <sup>2</sup>	1 провод	2,5-25	2,5-25	2,5-25	4-50	4-50
	2 провода	2,5-25	2,5-25	2,5-25	4-50	4-50
Момент затяжки, Н·м	5	5	5	9	9	

## Технические характеристики цепи управления

Параметр / Модель	КМ-103 9А	КМ-103 12А	КМ-103 18А	КМ-103 25А	КМ-103 32А
Номинальное напряжение катушки управления U <sub>c</sub> , В	24, 36, 110, 220, 380				
Пределы напряжения цепи управления (t = 55°C)	Срабатывание				
	0,85 – 1,10 U <sub>c</sub>				
	Отпускание				
0,20 – 0,75 U <sub>c</sub>					
Среднее потребление катушки при 20°C и при U <sub>c</sub> , ВА	Срабатывание (cos φ = 0,75)				
	70	70	70	70	70
	Удержание (cos φ = 0,3)				
8					
Механическая износостойкость, млн. циклов	10	10	10	10	8
Коммутационная износостойкость, млн. циклов	АС-3	1	1	1	0,8
	АС-4	0,2	0,2	0,2	0,2
	Макс. число коммутаций, циклов/час	АС-3	1200	1200	1200
АС-4					
300					

Параметр / Модель	КМ-103 40А	КМ-103 50А	КМ-103 65А	КМ-103 80А	КМ-103 95А
Номинальное напряжение катушки управления U <sub>c</sub> , В	24, 36, 110, 220, 380				
Пределы напряжения цепи управления (t = 55°C)	Срабатывание				
	0,85 – 1,10 U <sub>c</sub>				
	Отпускание				
0,20 – 0,75 U <sub>c</sub>					
Среднее потребление катушки при 20°C и при U <sub>c</sub> , ВА	Срабатывание (cos φ = 0,75)				
	200	200	200	200	200
	Удержание (cos φ = 0,3)				
20					
Механическая износостойкость, млн. циклов	8	8	8	8	8
Коммутационная износостойкость, млн. циклов	АС-3	0,8	0,8	0,8	0,6
	АС-4	0,15	0,15	0,15	0,1
	Макс. число коммутаций, циклов/час	АС-3	1200	1200	1200
АС-4					
300					



# Технические характеристики контакторов KM-103 115-630A

Параметр / Модель	KM-103 115A	KM-103 150A	KM-103 185A	KM-103 225A	KM-103 265A
Соответствие регламентам и стандартам	TP TC 004 / 2011, ГОСТ IEC 60947-4-1				
Количество полюсов	3	3	3	3	3
Номинальное рабочее напряжение $U_e$ , В	1000	1000	1000	1000	1000
Номинальное напряжение изоляции $U_i$ , В	1000	1000	1000	1000	1000
Номинальное импульсное напряжение, $U_{imp}$ , кВ	8	8	8	8	8
Номинальный рабочий ток $I_e$ , А	380/400В AC-3	115	150	185	225
	380/400В AC-4	52	60	79	105
	660/690В AC-3	86	110	118	135
	660/690В AC-4	49	61	69	82
Установленные дополнительные контакты, НО или НЗ	1НО + 1НЗ	1НО + 1НЗ	1НО + 1НЗ	1НО + 1НЗ	1НО + 1НЗ
Условный тепловой ток на открытом воздухе $I_{th}$ , А $\varrho < 50^\circ\text{C}$	150	150	210	225	300
Мощность коммутируемого электродвигателя в категории AC-3 P, кВт	220/240В AC-3	30	40	55	63
	380/400В AC-3	55	75	90	110
	660/690В AC-3	80	100	110	129
	660/690В AC-4	49	61	69	82
Защита от сверхтоков без теплового реле – предохранитель gG, А	200	200	275	275	315
Степень защиты	IP20	IP20	IP20	IP20	IP20
Ремонтопригодность	Неремонтопригодный				

Параметр / Модель	KM-103 330A	KM-103 400A	KM-103 500A	KM-103 630A
Соответствие регламентам и стандартам	TP TC 004 / 2011, ГОСТ IEC 60947-4-1			
Количество полюсов	3	3	3	3
Номинальное рабочее напряжение $U_e$ , В	1000	1000	1000	1000
Номинальное напряжение изоляции $U_i$ , В	1000	1000	1000	1000
Номинальное импульсное напряжение, $U_{imp}$ , кВ	8	8	8	8
Номинальный рабочий ток $I_e$ , А	380/400В AC-3	330	400	500
	380/400В AC-4	117	167	210
	660/690В AC-3	225	285	357
	660/690В AC-4	118	158	190
Установленные дополнительные контакты, НО или НЗ	1НО + 1НЗ	1НО + 1НЗ	1НО + 1НЗ	1НО + 1НЗ
Условный тепловой ток на открытом воздухе $I_{th}$ , А $\varrho < 50^\circ\text{C}$	330	400	500	630
Мощность коммутируемого электродвигателя в категории AC-3 P, кВт	220/240В AC-3	100	110	147
	380/400В AC-3	160	200	250
	660/690В AC-3	220	280	335
	660/690В AC-4	118	158	190
Защита от сверхтоков без теплового реле – предохранитель gG, А	380	450	630	800
Степень защиты	IP20	IP20	IP20	IP20
Ремонтопригодность	Неремонтопригодный			

## Присоединение силовой цепи

Параметр / Модель	КМ-103 115А	КМ-103 150А	КМ-103 185А	КМ-103 225А	КМ-103 265А	
Жесткий кабель, мм <sup>2</sup>	1 провод	95	120	150	185	240
	2 провода	-	-	-	-	-
Медная шина	3x20	3x25	3x25	4x32	4x32	
Момент затяжки, Н·м	9	9	9	9	9	

Параметр / Модель	КМ-103 330А	КМ-103 400А	КМ-103 500А	КМ-103 630А	
Жесткий кабель, мм <sup>2</sup>	1 провод	240	-	-	-
	2 провода	-	150	240	-
Медная шина	5x30	5x30	5x40	5x60	
Момент затяжки, Н·м	9	9	9	9	

## Технические характеристики цепи управления

Параметр / Модель	КМ-103 115А	КМ-103 150А	КМ-103 185А	КМ-103 225А	КМ-103 265А
Номинальное напряжение катушки управления U <sub>c</sub> , В	24, 36, 110, 230, 380				
Пределы напряжения цепи управления (t = 55°C)	Срабатывание				
	0,85 – 1,10 U <sub>c</sub>				
	Отпускание				
0,20 – 0,75 U <sub>c</sub>					
Среднее потребление катушки при 20°C и при U <sub>c</sub> , ВА	Срабатывание (cos φ = 0,75)				
	550	550	800	800	1200
	Удержание (cos φ = 0,3)				
45	45	55	55	13	
Механическая износостойкость, млн. циклов	10	10	6	6	6
Коммутационная износостойкость, млн. циклов	AC-3				
	1,2	1,2	1	1	0,8
	AC-4				
0,5	0,5	0,4	0,4	0,3	
Макс. число коммутаций, циклов/час	AC-3				
	600	600	600	600	600
AC-4					
150	150	150	150	150	

Параметр / Модель	КМ-103 330А	КМ-103 400А	КМ-103 500А	КМ-103 630А
Номинальное напряжение катушки управления U <sub>c</sub> , В	24, 36, 110, 230, 380			
Пределы напряжения цепи управления (t = 55°C)	Срабатывание			
	0,85 – 1,10 U <sub>c</sub>			
	Отпускание			
0,20 – 0,75 U <sub>c</sub>				
Среднее потребление катушки при 20°C и при U <sub>c</sub> , ВА	Срабатывание (cos φ = 0,75)			
	1200	1200	1250	1650
	Удержание (cos φ = 0,3)			
13	20	24	22	
Механическая износостойкость, млн. циклов	6	6	6	6
Коммутационная износостойкость, млн. циклов	AC-3			
	0,8	0,8	0,8	0,8
	AC-4			
0,3	0,3	0,3	0,3	
Макс. число коммутаций, циклов/час	AC-3			
	600	300	300	300
AC-4				
150	30	30	30	






## Технические характеристики встроенных дополнительных контактов

Номинальное напряжение $U_n$ , В	660
Номинальное напряжение изоляции $U_i$ , В	660
Ток термической стойкости $I_{th}$ , А ( $\varphi$ 40°C)	10
Минимальная включающая способность $U_{min}$ , В	6
$I_{min}$ , мА	10
Защита от сверхтоков, предохранитель gG, А	10

## Полный ассортимент – контакторы серии KM-103 9-65A

Внешний вид	Стандартные мощности трехфазных двигателей, 50/60 Гц в категории АС-3				Модель	Артикул
	220/230В	380/400В	415/440В	660/690В		
	2,2 кВт	4,0 кВт	4 кВт	5,5 кВт	KM103-009A-024B-11	22100DEK
					KM103-009A-036B-11	22101DEK
					KM103-009A-110B-11	22102DEK
					KM103-009A-220B-11	22103DEK
	3 кВт	5,5 кВт	5,5 кВт	7,5 кВт	KM103-009A-380B-11	22104DEK
					KM103-012A-024B-11	22105DEK
					KM103-012A-036B-11	22106DEK
					KM103-012A-110B-11	22107DEK
	4,0 кВт	7,5 кВт	9,0 кВт	10,0 кВт	KM103-012A-220B-11	22108DEK
					KM103-012A-380B-11	22109DEK
					KM103-018A-024B-11	22110DEK
					KM103-018A-036B-11	22111DEK
	5,5 кВт	11 кВт	11 кВт	KM103-018A-110B-11	22112DEK	
				KM103-018A-220B-11	22113DEK	
				KM103-018A-380B-11	22114DEK	
				KM103-025A-024B-11	22115DEK	
	7,5 кВт	15 кВт	15 кВт	18,5 кВт	KM103-025A-036B-11	22116DEK
					KM103-025A-110B-11	22117DEK
					KM103-025A-220B-11	22118DEK
					KM103-025A-380B-11	22119DEK
		11 кВт	18,5 кВт	22 кВт	KM103-032A-024B-11	22120DEK
					KM103-032A-036B-11	22121DEK
					KM103-032A-110B-11	22122DEK
					KM103-032A-220B-11	22123DEK
15 кВт		22 кВт	25 кВт	33 кВт	KM103-032A-380B-11	22124DEK
					KM103-040A-024B-11	22125DEK
					KM103-040A-036B-11	22126DEK
					KM103-040A-110B-11	22127DEK
18,5 кВт		30 кВт	37 кВт	37 кВт	KM103-040A-220B-11	22128DEK
					KM103-040A-380B-11	22129DEK
					KM103-050A-024B-11	22130DEK
					KM103-050A-036B-11	22131DEK
18,5 кВт	30 кВт	37 кВт	37 кВт	KM103-050A-110B-11	22132DEK	
				KM103-050A-220B-11	22133DEK	
				KM103-050A-380B-11	22134DEK	
				KM103-065A-024B-11	22135DEK	
18,5 кВт	30 кВт	37 кВт	37 кВт	KM103-065A-036B-11	22136DEK	
				KM103-065A-110B-11	22137DEK	
				KM103-065A-220B-11	22138DEK	
				KM103-065A-380B-11	22139DEK	

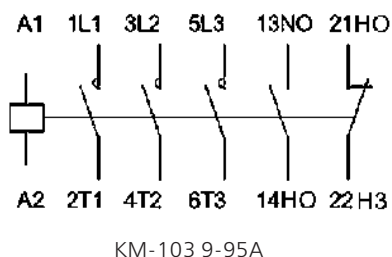
Полный ассортимент – контакторы серии КМ-103 80-630А

Внешний вид	Стандартные мощности трехфазных двигателей, 50/60 Гц в категории АС-3				Модель	Артикул
	220/230В	380/400В	415/440В	660/690В		
	22 кВт	37 кВт	45 кВт	45 кВт	КМ103-080А-024В-11	22140DEK
					КМ103-080А-036В-11	22141DEK
					КМ103-080А-110В-11	22142DEK
					КМ103-080А-220В-11	22143DEK
					КМ103-080А-380В-11	22144DEK
	25 кВт	45 кВт	45 кВт	45 кВт	КМ103-095А-024В-11	22145DEK
					КМ103-095А-036В-11	22146DEK
					КМ103-095А-110В-11	22147DEK
					КМ103-095А-220В-11	22148DEK
					КМ103-095А-380В-11	22149DEK
	30 кВт	55 кВт	59 кВт	80 кВт	КМ103-115А-220В-11	22150DEK
					КМ103-115А-380В-11	22151DEK
	40 кВт	75 кВт	80 кВт	100 кВт	КМ103-150А-220В-11	22152DEK
					КМ103-150А-380В-11	22153DEK
	55 кВт	90 кВт	100 кВт	110 кВт	КМ103-185А-220В-11	22154DEK
					КМ103-185А-380В-11	22155DEK
	63 кВт	110 кВт	110 кВт	129 кВт	КМ103-225А-220В-11	22156DEK
					КМ103-225А-380В-11	22157DEK
	75 кВт	132 кВт	140 кВт	160 кВт	КМ103-265А-220В-11	22158DEK
					КМ103-265А-380В-11	22159DEK
	100 кВт	160 кВт	180 кВт	220 кВт	КМ103-330А-220В-11	22160DEK
					КМ103-330А-380В-11	22161DEK
	110 кВт	200 кВт	220 кВт	280 кВт	КМ103-400А-220В-11	22162DEK
					КМ103-400А-380В-11	22163DEK
	147 кВт	250 кВт	280 кВт	335 кВт	КМ103-500А-220В-11	22164DEK
					КМ103-500А-380В-11	22165DEK
	200 кВт	335 кВт	375 кВт	450 кВт	КМ103-630А-220В-11	22166DEK
					КМ103-630А-380В-11	22167DEK

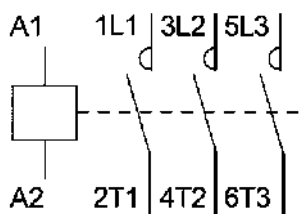
# Технический раздел

## Электрические схемы

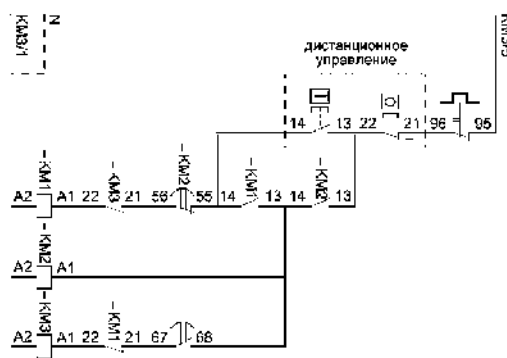
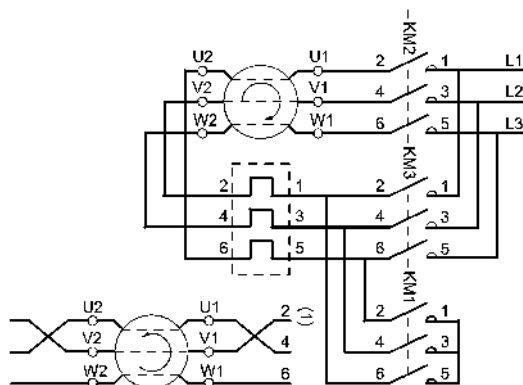
### Схемы подключения контакторов KM-103



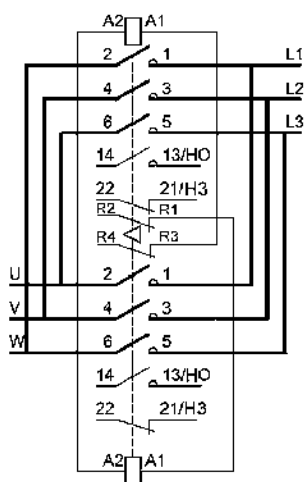
KM-103 9-95A



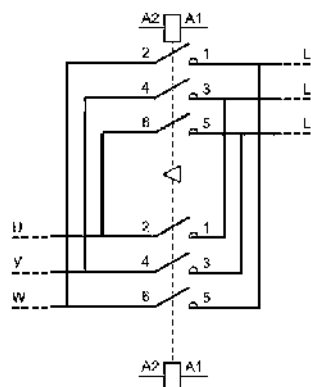
KM-103 115-630A



Электрическая и силовая схемы для комбинации звезда-треугольник



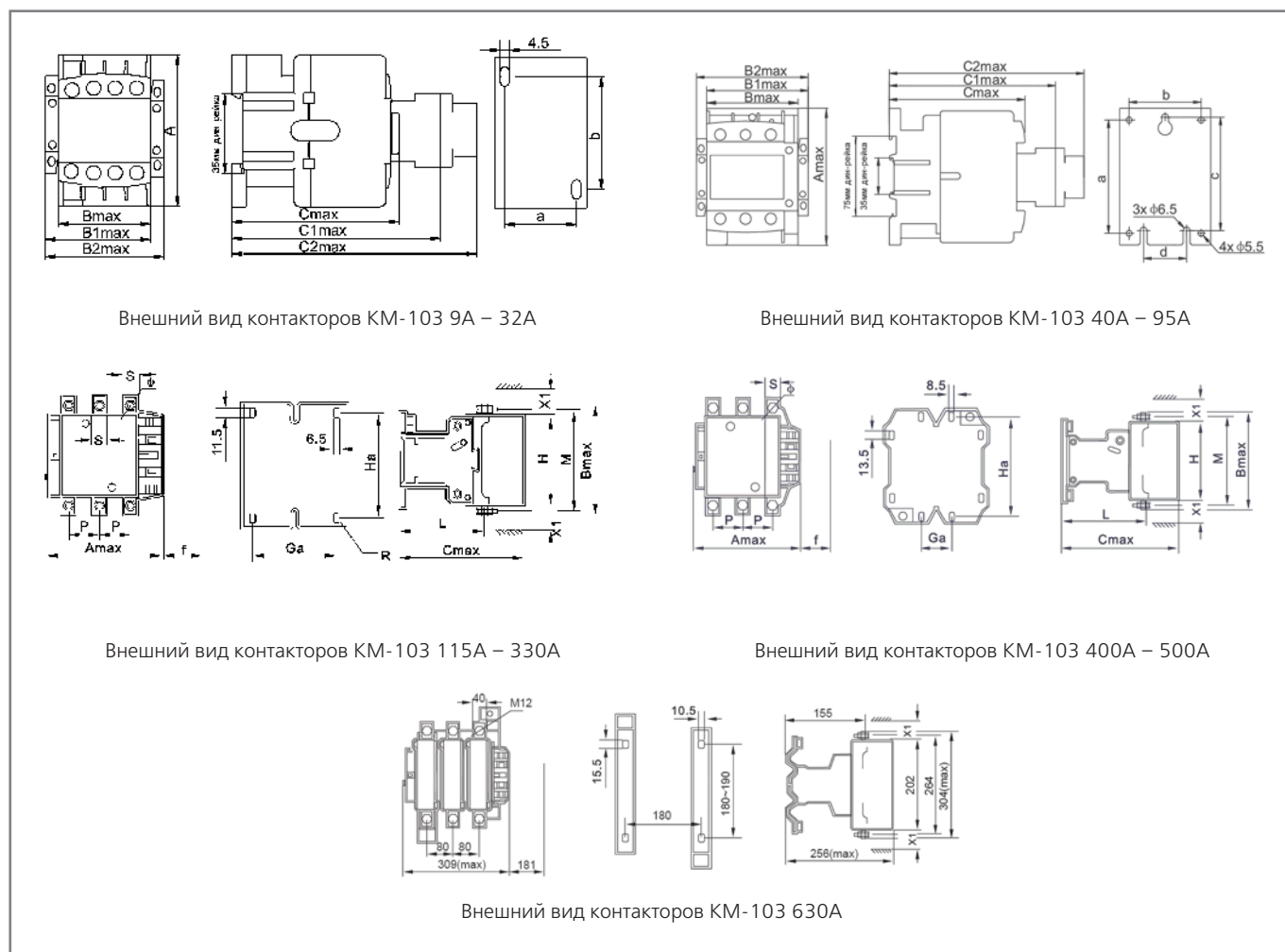
KM-103 9-95A (горизонтальное подключение, механическая + электрическая блокировка)



KM-103 115-630A (горизонтальное подключение, механическая блокировка)

Электрические схемы для реверсивной комбинации

## Габаритные и установочные размеры



## Габаритные и установочные размеры для KM-103 9A – 32A

Параметр / Модель	KM-103 9A, 12A	KM-103 18A	KM-103 25A, 32A
A	74.5	74.5	80
B (без аксессуара)	45.5	45.5	56.5
B1 (с ПВ-03)	58	58	69
B2 (с двумя ПВ-03)	71	71	82
C (без аксессуара)	84	89	99.5
C1 (с ПК-03)	116	122	132
C2 (с ПВ-03)	141	145	156
a	35	35	40
b	50/60	50/60	50/70

## Габаритные и установочные размеры для КМ-103 40А – 95А

Параметр / Модель	КМ-103 40А, 50А, 65А	КМ-103 80А, 95А
A	127	127
B (без аксессуара)	75	85
B1 (с ПВ-03)	89	99
B2 (с двумя ПВ-03)	102	112
C (без аксессуара)	118.5	127.5
C1 (с ПК-03)	150	160
C2 (с ПВ-03)	175	185
a	105	105
b	59	67
c	105	105
d	40	40
∅1	5.5	5.5
∅2	6.5	6.5

## Габаритные и установочные размеры для КМ-103 115А – 330А

Параметр / Модель	Аmax	Вmax	Сmax	P	S	∅	f	M	H	L	X1		Ga	Ha
											200-550В	600-1000В		
КМ-103 115А	167	163	172	37	20	M6	131	147	124	107	10	15	80	110-120
КМ-103 150А	167	171	172	40	20	M8	131	150	124	107	10	15	80	110-120
КМ-103 185А	171	174	183	40	20	M8	131	154	127	113.5	10	15	80	110-120
КМ-103 225А	171	197	183	48	25	M10	131	172	127	113.5	10	15	80	110-120
КМ-103 265А	202	203	215	48	25	M10	147	178	147	141	10	15	96	110-120
КМ-103 330А	213	206	220	48	25	M10	147	181	158	145	10	15	96	110-120

## Габаритные и установочные размеры для КМ-103 400А – 500А

Параметр / Модель	Аmax	Вmax	Сmax	P	S	∅	f	M	H	L	X1		Ga	Ha
											200-550В	600-1000В		
КМ-103 400А	213	206	220	48	25	M10	146	181	158	145	15	20	80	170-180
КМ-103 500А	223	233	233	55	30	M10	150	208	172	146	15	20	80	170-180

## Габаритные и установочные размеры для КМ-103 630А

Параметр / Модель	Аmax	Вmax	Сmax	P	S	∅	f	M	H	L	X1		Ga	Ha
											200-550В	600-1000В		
КМ-103 630А	309	304	256	80	40	M12	181	264	202	155	20	30	180	180-190



## Тепловые реле перегрузки серии РТ-03



Сертификат соответствия требованиям технического регламента Таможенного Союза выдан ООО «ЦЕНТР ПО СЕРТИФИКАЦИИ, СТАНДАРТИЗАЦИИ И СИСТЕМАМ КАЧЕСТВА ЭЛЕКТРО-МАШИНОСТРОИТЕЛЬНОЙ ПРОДУКЦИИ» (ООО «Элмаш»), основанным в 1986 г. в качестве государственного центра по испытаниям электрических машин в составе института «ВНИИСМИ». ООО «Элмаш» имеет международное признание в качестве испытательной лаборатории с 1995 г. и является одним из самых авторитетных центров России в области испытаний и сертификации электрооборудования. В этом центре оформляют свои сертификаты также такие компании, как Schneider Electric, ABB и Legrand.

## Описание продукта

Чем выше значение протекающего через реле РТ-03 тока, тем сильнее изгибается биметаллическая пластина реле, размещенная в каждом полюсе. При достижении током величины **1.1 x заданное значение тока уставки** изгиб пластины становится таким, что она размыкает контакт, и электродвигатель отключается от сети.

Тепловое реле перегрузки РТ-03 может устанавливаться непосредственно вместе с контактором, так и отдельно от него на специальное основание ОС-03.

## Область применения

Тепловые реле перегрузки РТ-03 разработаны для защиты цепей переменного тока и электродвигателей от перегрузки, асимметрии фаз, затянутого пуска и заклинивания ротора.

**Перегрузка** возникает при превышении расчетных нагрузок двигателя.

**Асимметрия фаз** — падение напряжения в одной из фаз. Оно вызвано несбалансированной нагрузкой либо недостаточной площадью контакта при подключении двигателя, либо слабой затяжкой одного из контактов. Асимметрия фаз приводит к сильному нагреву, вибрациям, разрушениям подшипников и обмоток электродвигателя. При асимметрии фаз масштаба 50% срок службы двигателя снижается в 5-10 раз.

**Затянутый пуск** — пуск двигателя, который происходит в плохих условиях, например, при блокировке ротора или когда двигатель не выходит на номинальную скорость.

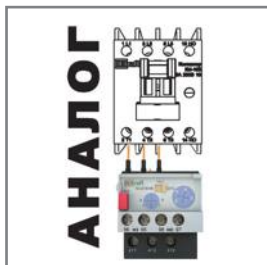
**Заклинивание ротора** — механическое повреждение ротора, при котором что-то препятствует его вращению. Все вышеперечисленные проблемы могут привести к поломке электродвигателя! Реле РТ-03 позволяет их избежать и продлить срок службы двигателя.



# Преимущества

## Монтаж

**Универсальность**  
реле подходит к контакторам других производителей.



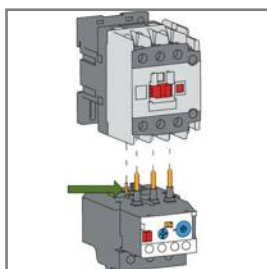
**Возможность опломбирования лицевой панели**  
исключает доступ посторонних лиц к настройкам токов уставки и другим функциям реле.



**Простота монтажа — никаких проводов,**  
необходимо лишь зацепить специальный крепежный крючок и затянуть клеммные зажимы контактора.



**Дублирующий контакт**  
катушки управления контактора существенно упрощает монтаж теплового реле под контактор.  
Если провод быстрого подключения не используется, то его можно откусить.



## Использование

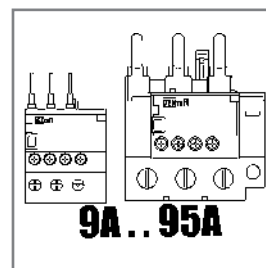
**Двойная функция рычага тест**  
легкая проверка работоспособности и индикация состояния контактов реле (среднее положение рычага обозначает перегрузку).



**Два режима повторного включения —**  
ручной и автоматический. Их можно переключить диском на лицевой панели.



**Исполнения на токи до 95А**  
Три типоразмера реле используются с контакторами от 9А до 95А.



**Остановка работы двигателя кнопкой на передней панели,**  
доступной, в том числе, и при закрытой крышке.



## Комплектность поставки

Наименование	Вложение
Реле тепловое	+
Руководство по эксплуатации	+

Структура наименования

**РТ03-09-18-4.50А-6.30А**

серия | номинальный ток контакторов, для которых предназначено данное реле: 9-18А, 25-32А, 40-95А

диапазон уставок тока

**ОС03-09-18**

серия

реле, с которыми используется основание

**Технические характеристики**

Технические характеристики силовой цепи

Параметр / Модель	РТ-03 09-18А	РТ-03 25-32А	РТ-03 40-95А
Соответствие регламентам и стандартам	ТР ТС 004 / 2011, ГОСТ IEC 60947-4-1, ГОСТ IEC 60947-5-1		
Номинальное рабочее напряжение $U_e$ , В	230, 400, 660		
Номинальное напряжение изоляции $U_i$ , В	690		
Номинальное импульсное напряжение $U_{imp}$ , кВ	8 – основная цепь, 6 – дополнительная		
Частота сети переменного тока, Гц	50/60		
Диапазон уставок тока реле (в зависимости от модели), А	0,1-18	6,3-32	18-95
Класс расцепления	10А	10А	10
Сечение подключаемого провода для силовых контактов, мм <sup>2</sup>	1-2,5	4-6	10-35
Момент затяжки для силовых контактов, Н·м	1,2	1,7	6
Условия эксплуатации	УХЛ4	УХЛ4	УХЛ4
Ремонтопригодность	Неремонтопригодный		

Технические характеристики встроенных дополнительных контактов

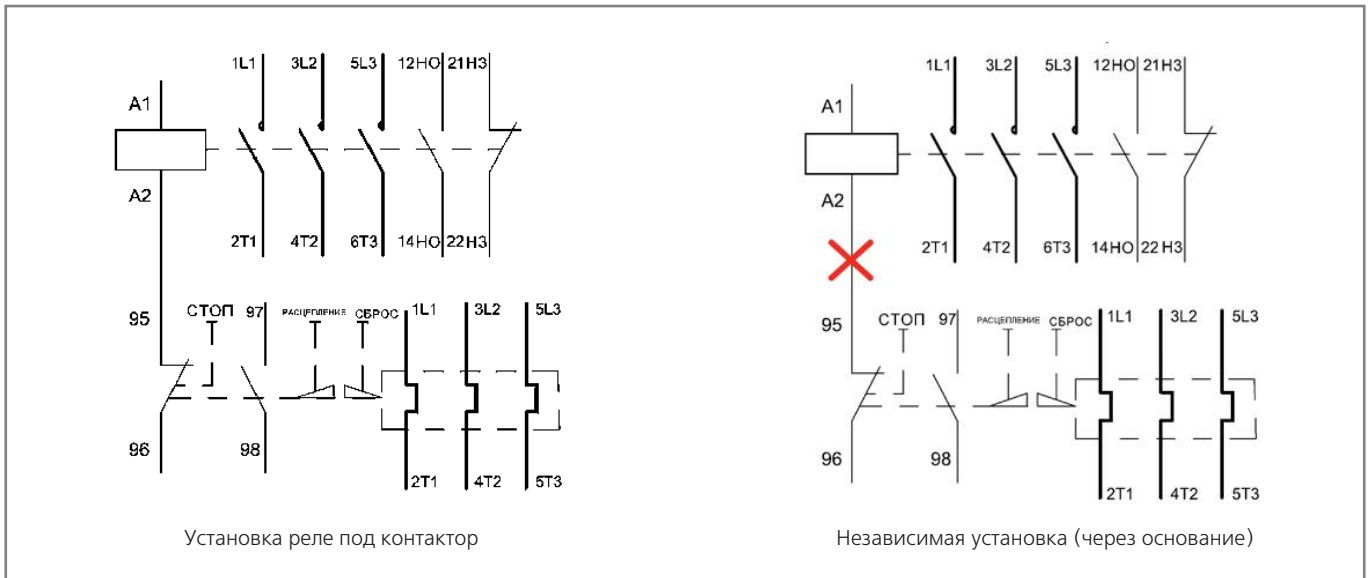
Параметр / Модель	РТ-03 09-18А	РТ-03 25-32А	РТ-03 40-95А
Тип контактов	1НО+1НЗ	1НО+1НЗ	1НО+1НЗ
Номинальный ток	AC-15 220В	1,64А	1,64А
	AC-15 380В	0,95А	0,95А
	DC-15 220В	0,2А	0,2А
Ток термической стойкости $I_{th}$ , А	6		
Максимальная мощность катушки контактора, ВА	360		
Защита от короткого замыкания, предохранители gG, А	5		
Сечение подключаемого провода для дополнительных контактов, мм <sup>2</sup>	1	1	1
Момент затяжки для дополнительных контактов, Н·м	1,2	1,2	1,2

## Полный ассортимент

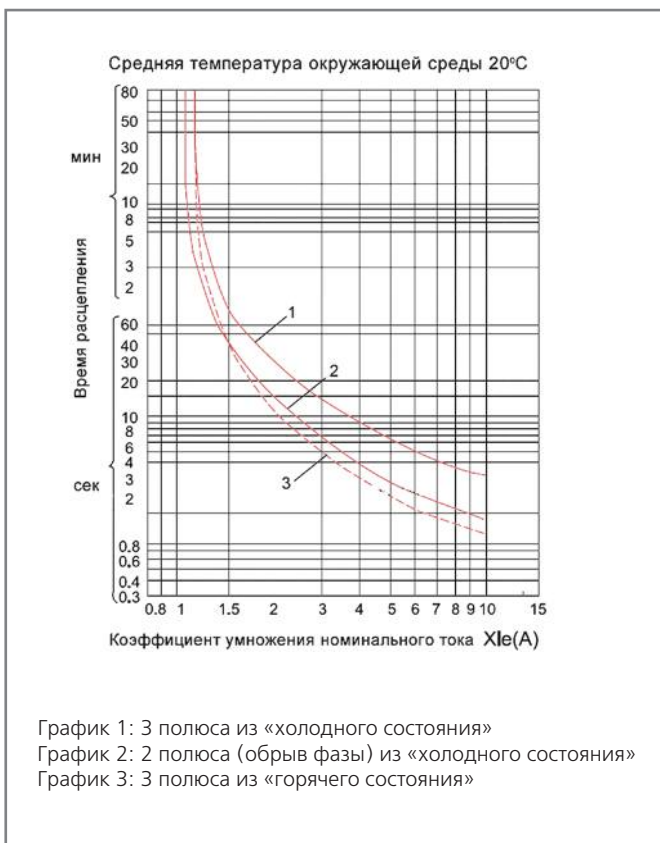
Внешний вид	Модель	Артикул	Наименования контакторов КМ-103, с которыми используется реле или основание	Подбор предохранителя типа gG для защиты реле
	PT03-09-18-0.10A-0.15A	23100DEK	КМ-103 9А, 12А, 18А	2А
	PT03-09-18-0.12A-0.18А	23101DEK	КМ-103 9А, 12А, 18А	2А
	PT03-09-18-0.18А-0.25А	23102DEK	КМ-103 9А, 12А, 18А	2А
	PT03-09-18-0.25А-0.36А	23103DEK	КМ-103 9А, 12А, 18А	2А
	PT03-09-18-0.35А-0.50А	23104DEK	КМ-103 9А, 12А, 18А	2А
	PT03-09-18-0.50А-0.70А	23105DEK	КМ-103 9А, 12А, 18А	2А
	PT03-09-18-0.63А-0.90А	23106DEK	КМ-103 9А, 12А, 18А	4А
	PT03-09-18-0.90А-1.20А	23107DEK	КМ-103 9А, 12А, 18А	4А
	PT03-09-18-1.20А-1.80А	23108DEK	КМ-103 9А, 12А, 18А	6А
	PT03-09-18-1.80А-2.50А	23109DEK	КМ-103 9А, 12А, 18А	6А
	PT03-09-18-2.50А-3.60А	23110DEK	КМ-103 9А, 12А, 18А	10А
	PT03-09-18-3.50А-4.80А	23111DEK	КМ-103 9А, 12А, 18А	16А
	PT03-09-18-4.50А-6.30А	23112DEK	КМ-103 9А, 12А, 18А	16А
	PT03-09-18-5.00А-7.00А	23113DEK	КМ-103 9А, 12А, 18А	20А
	PT03-09-18-6.30А-9.00А	23114DEK	КМ-103 9А, 12А, 18А	20А
	PT03-09-18-9.00А-12.0А	23115DEK	КМ-103 12А, 18А	25А
	PT03-09-18-11.0А-15.0А	23116DEK	КМ-103 18А	35А
PT03-09-18-14.0А-18.0А	23117DEK	КМ-103 18А	35А	
	PT03-25-32-6.30А-9.00А	23118DEK	КМ-103 25А, 32А	20А
	PT03-25-32-9.00А-12.0А	23119DEK	КМ-103 25А, 32А	25А
	PT03-25-32-12.0А-18.0А	23120DEK	КМ-103 25А, 32А	35А
	PT03-25-32-18.0А-25.0А	23121DEK	КМ-103 25А, 32А	50А
	PT03-25-32-23.0А-32.0А	23122DEK	КМ-103 32А	63А
	PT03-40-95-18.0А-25.0А	23123DEK	КМ-103 40А, 50А, 65А, 80А, 95А	50А
	PT03-40-95-23.0А-32.0А	23124DEK	КМ-103 40А, 50А, 65А, 80А, 95А	63А
	PT03-40-95-30.0А-40.0А	23125DEK	КМ-103 40А, 50А, 65А, 80А, 95А	100А
	PT03-40-95-37.0А-50.0А	23126DEK	КМ-103 50А, 65А, 80А, 95А	100А
	PT03-40-95-48.0А-65.0А	23127DEK	КМ-103 65А, 80А, 95А	100А
	PT03-40-95-55.0А-70.0А	23128DEK	КМ-103 65А, 80А, 95А	125А
	PT03-40-95-63.0А-80.0А	23129DEK	КМ-103 80А, 95А	125А
	PT03-40-95-80.0А-95.0А	23130DEK	КМ-103 95А	160А
	OC03-09-18	23150DEK	КМ-103 9А, 12А, 18А	-
	OC03-25-32	23151DEK	КМ-103 25А, 32А	-
	OC03-40-95	23152DEK	КМ-103 40А, 50А, 65А, 80А, 95А	-

# Технический раздел

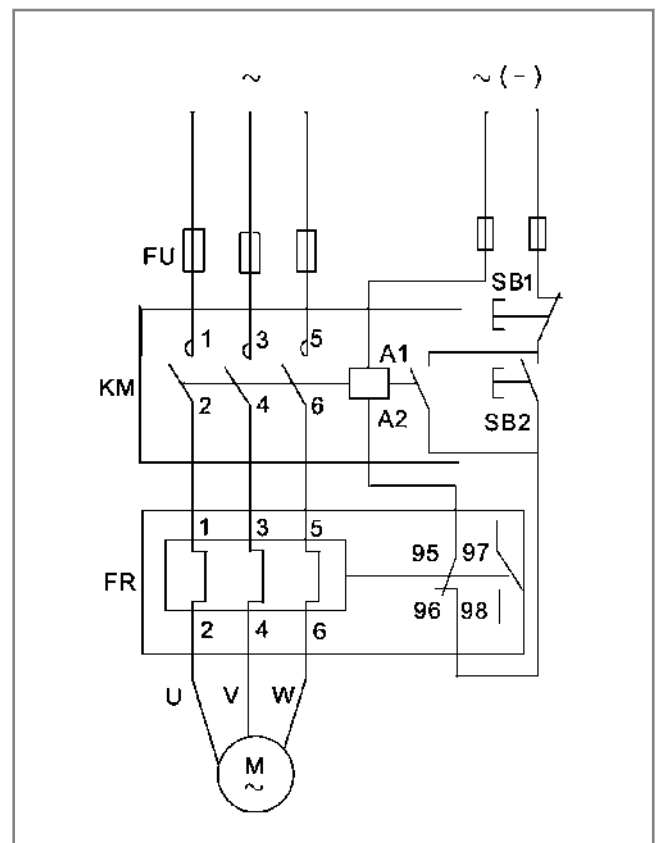
## Электрические схемы



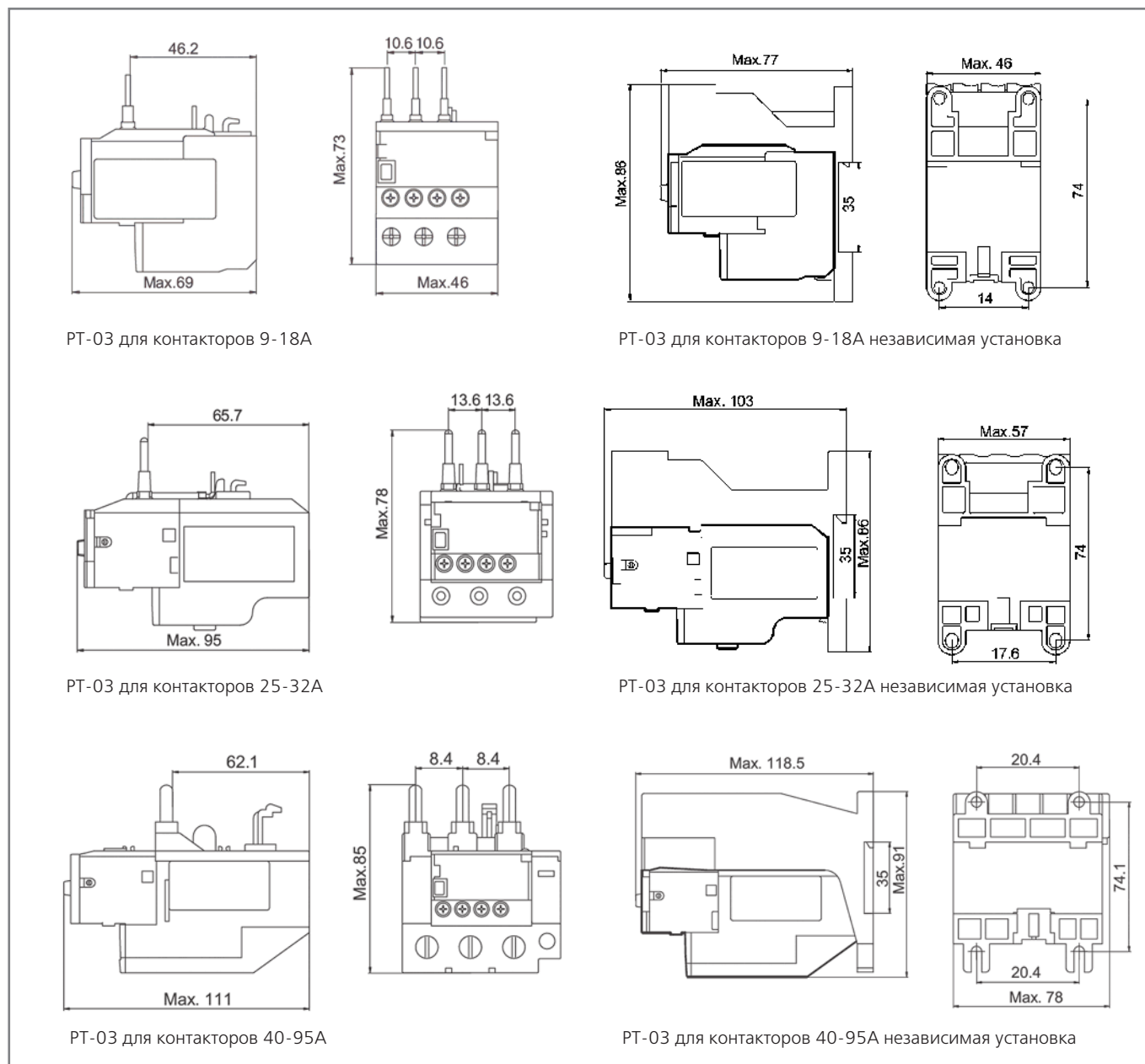
## Характеристики срабатывания



## Силовая схема подключения



Габаритные размеры (в мм)



## Рабочие характеристики реле

Последовательность	Коэффициент умножения ном. тока		Время расцепления		Начальное состояние	Окружающая температура
			Класс расцепления 10А	Класс расцепления 10		
<b>Рабочие характеристики при балансе фаз</b>						
1	1.05		Отсутствие расцепления в течение 2 часов	Отсутствие расцепления в течение 2 часов	Из «холодного состояния»	+20°C
2	1.2		Расцепление в течение 2 часов	Расцепление в течение 2 часов	Из «горячего состояния» (сразу после осуществления последовательности 1)	
3	1.5		<2мин	<4мин	Из «горячего состояния» (сразу после осуществления последовательности 1)	
4	7.2		$2с < T_{рps} \leq 10с$	$4с < T_{рps} \leq 10с$	Из «холодного состояния»	+20°C
<b>Рабочие характеристики при дисбалансе фаз (обрыв фазы)</b>						
	Два любых полюса	Третий полюс				
1	1.0	0.9	Отсутствие расцепления в течение 2 часов	Отсутствие расцепления в течение 2 часов	Из «холодного состояния»	+20°C
2	1.15	0	Расцепление в течение 2 часов	Расцепление в течение 2 часов	Из «горяч. состояния» (сразу после осуществления последовательности 1)	



## Аксессуары для контакторов серий КМ-102 и КМ-103: приставки контактные серии ПК-03

Сертификат соответствия требованиям технического регламента Таможенного Союза выдан ООО «ЦЕНТР ПО СЕРТИФИКАЦИИ, СТАНДАРТИЗАЦИИ И СИСТЕМАМ КАЧЕСТВА ЭЛЕКТРОМАШИНОСТРОИТЕЛЬНОЙ ПРОДУКЦИИ» (ООО «Элмаш»), основанным в 1986 г. в качестве государственного центра по испытаниям электрических машин в составе института «ВНИИСМИ».

ООО «Элмаш» имеет международное признание в качестве испытательной лаборатории с 1995 г. и является одним из самых авторитетных центров России в области испытаний и сертификации электрооборудования. В этом центре оформляют свои сертификаты также такие компании, как Schneider Electric, ABB и Legrand.

## Описание продукта

Приставка контактная серии ПК-03 (боковой и лицевой установки) является механическим устройством, без собственного потребления электроэнергии, коммутирующим своими контактами электрические цепи.

Приставка предназначена для использования совместно с контакторами серий КМ-102 и КМ-103. Монтаж приставки производят установкой в пазы и защелкиванием сбоку контактора (боковая установка), либо установкой на штоке контактора (лицевая установка).

## Область применения

Приставки контактные серий ПК-03 (боковой и лицевой установки) предназначены для увеличения количества вспомогательных контактов контактора. Контактные приставки механически соединяются с контакторами и фиксируются при помощи защелки. Способ крепления обеспечивает жесткую и надежную связь между контактной приставкой и пускателем.

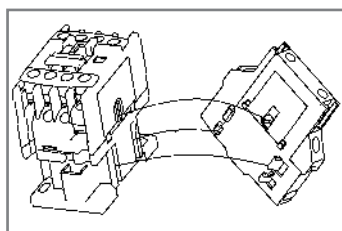
Приставки боковой установки ПК-03-01 являются эксклюзивом и позволяют значительно сэкономить на глубине шкафа, который будет стоять дешевле.

## Преимущества

### Монтаж

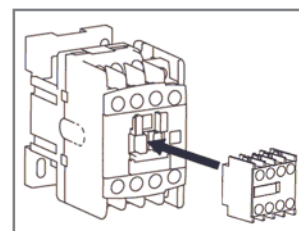
#### Эксклюзивные приставки ПК03-01

боковой установки позволяют значительно оптимизировать глубину оболочки и ее стоимость, а также стоимость готового НКУ.



#### Универсальность

Приставки ПК03-02 подходят к контакторам других европейских и российских производителей.



## Комплектность поставки

Наименование	Вложение
Приставка контактная	+
Руководство по эксплуатации	+

## Структура наименования

**ПК03-01-11**

серия	контакты:
тип установки:	20-2НО
1 – боковая	02-2НЗ
2 – лицевая	11-1НО+1НЗ

## Технические характеристики

Соответствие регламентам и стандартам	ТР ТС 004 / 2011, ГОСТ IEC 60947-5-1
Номинальное рабочее напряжение переменного тока, В	До 690
Номинальный ток, А	10
Диапазон рабочей температуры, °С	От -40 до +50
Механическая износостойкость, не менее млн. циклов	1,6
Степень защиты	IP20
Ремонтопригодность	Неремонтопригодный

## Типы контактов



Обозначение	Описание
11	1НО+1НЗ (1з+1р) – 1 нормально открытый контакт + 1 нормально закрытый контакт (1 замыкающий + 1 размыкающий)
20	2НО (2з) – 2 нормально открытых контакта (2 замыкающих)
02	2НЗ (2р) – 2 нормально закрытых контакта (2 размыкающих)
04	4НЗ (4р) – 4 нормально закрытых контакта (4 размыкающих)
31	3НО+1НЗ (3з+1р) – 3 нормально открытых контакта + 1 нормально закрытый контакт (3 замыкающих + 1 размыкающий)
22	2НО+2НЗ (2з+2р) – 2 нормально открытых контакта + 2 нормально закрытых контакта (2 замыкающих + 2 размыкающих)
40	4НО (4з) – 4 нормально открытых контакта (4 замыкающих)
13	1НО+3НЗ (1з+3р) – 1 нормально открытый контакт + 3 нормально закрытых контакта (1 замыкающий + 3 размыкающих)



Полный ассортимент – приставки контактные (дополнительные контакты) боковой установки серии ПК-03

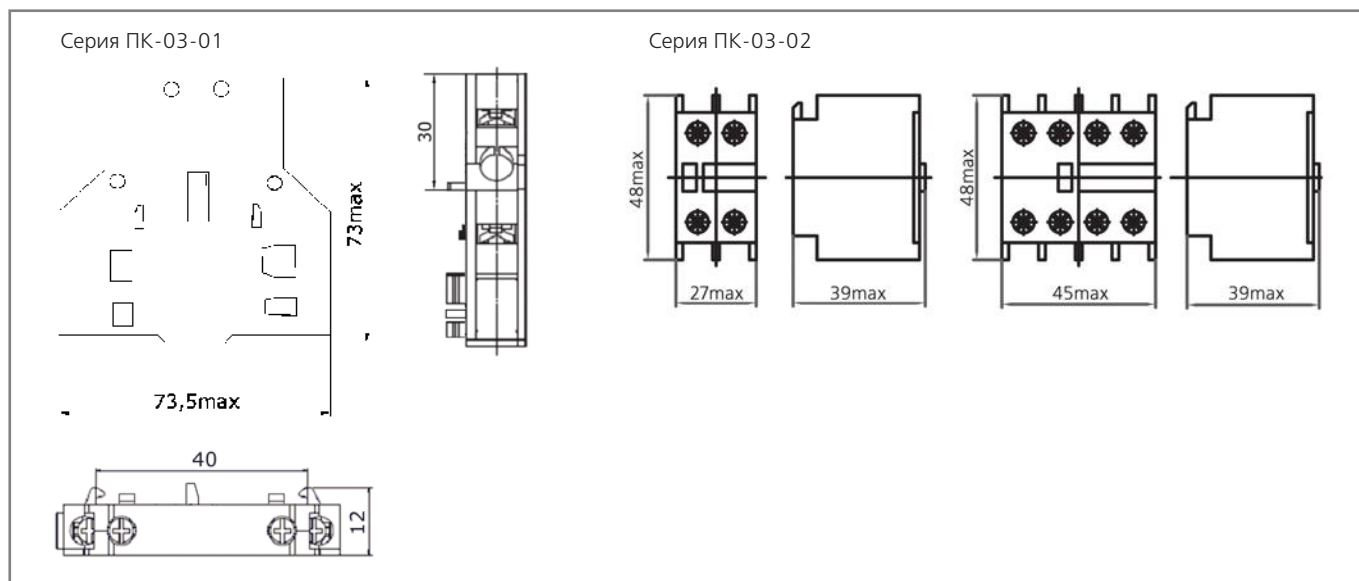
Внешний вид	Типоразмер контактора	Тип контактов	Модель	Артикул
	9 – 95A	1НО+1НЗ (1з+1р)	ПК03-01-11	24108DEK
		2НО (2з)	ПК03-01-20	24109DEK
		2НЗ (2р)	ПК03-01-02	24110DEK

Полный ассортимент – приставки контактные (дополнительные контакты) лицевой установки серии ПК-03

Внешний вид	Тип контактов	Модель	Артикул
	1НО+1НЗ (1з+1р)	ПК03-02-11	24100DEK
	2НО (2з)	ПК03-02-20	24101DEK
	2НЗ (2р)	ПК03-02-02	24102DEK
	4НО (4з)	ПК03-02-40	24103DEK
	4НЗ (4р)	ПК03-02-04	24104DEK
	2НО+2НЗ (2з+2р)	ПК03-02-22	24105DEK
	3НО+1НЗ (3з+1р)	ПК03-02-31	24106DEK
	1НО+3НЗ (1з+3р)	ПК03-02-13	24107DEK

# Технический раздел

## Габаритные размеры



## Электрические схемы

Модель	Схема		
ПК03-02-02	51 61	53 61	53 63
ПК03-02-11			
ПК03-02-20	52 62 2НЗ	54 62 1НО+1НЗ	54 64 2НО
ПК03-02-04	51 61 71 81	53 61 71 81	53 61 71 83
ПК03-02-13			
ПК03-02-22	52 62 72 82 4НЗ	54 62 72 82 1НО+3НЗ	54 62 72 84 2НО+2НЗ
ПК03-02-31	53 61 73 83	53 63 73 83	
ПК03-02-40	54 62 74 84 3НО+1НЗ	54 64 74 84 4НО	
ПК03-01-02	51 61	53 61	53 63
ПК03-01-11			
ПК03-01-20	52 62 2НЗ	54 62 1НО+1НЗ	54 64 2НО



## Аксессуары для контакторов серий КМ-102 и КМ-103: приставки выдержки времени серии ПВ-03



Сертификат соответствия требованиям технического регламента Таможенного Союза выдан ООО «ЦЕНТР ПО СЕРТИФИКАЦИИ, СТАНДАРТИЗАЦИИ И СИСТЕМАМ КАЧЕСТВА ЭЛЕКТРО-МАШИНОСТРОИТЕЛЬНОЙ ПРОДУКЦИИ» (ООО «Элмаш»), основанным в 1986 г. в качестве государственного центра по испытаниям электрических машин в составе института «ВНИИСМИ». ООО «Элмаш» имеет международное признание в качестве испытательной лаборатории с 1995 г. и является одним из самых авторитетных центров России в области испытаний и сертификации электрооборудования. В этом центре оформляют свои сертификаты также такие компании, как Schneider Electric, ABB и Legrand.

### Описание продукта

Основным элементом ПВ-03 является резиновая гофрированная "груша" с клапаном для выпуска воздуха (сильфонный механизм). Сжатая с помощью пружины "груша", постепенно заполняется воздухом, распрямляется. После чего воздействует на механизм мостикового контакта, замыкает или размыкает цепь с заданной выдержкой времени.

Регулировочной рукояткой можно изменять величину отверстия в клапане и тем самым изменять значение постоянной времени срабатывания ПВ-03.

Под воздействием толкателя контактора с помощью мостика, установленного на пружинах в тяге приставки, происходит изменение положения контактных пар на противоположное исходному.

### Область применения

Приставка выдержки времени серии ПВ-03 является механическим устройством, без собственного потребления электроэнергии, коммутирующим своими контактами электрические цепи с заданной выдержкой времени.

Аксессуары можно использовать совместно с сериями контакторов КМ-102 и КМ-103.

Монтаж приставки производят защелкой на контакторе. Защитная крышка на приставке исключает доступ посторонних лиц к настройкам времени выдержки.

### Комплектность поставки

Наименование	Вложение
Приставка выдержки времени	+
Руководство по эксплуатации	+

Структура наименования

# ПВ03-ВКЛ-0.1-30

серия	тип выдержки	диапазон выдержки
-------	--------------	-------------------

## Технические характеристики

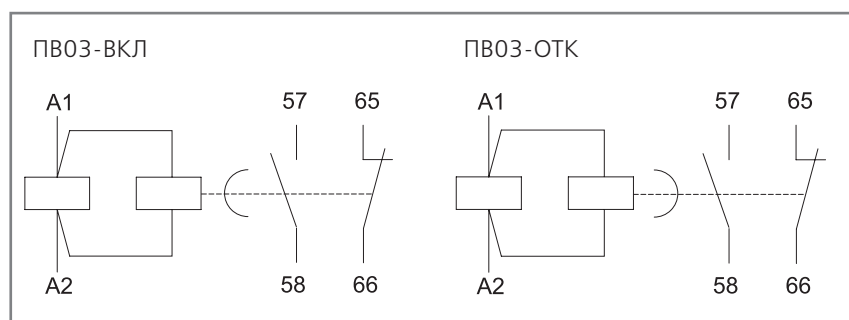
Соответствие регламентам и стандартам	ТР ТС 004 / 2011, ГОСТ IEC 60947-5-1
Номинальное рабочее напряжение переменного тока, В	До 690
Номинальный ток, А	10
Диапазон выдержки времени, с	0,1-180
Механическая износостойкость, не менее млн. циклов	1,6
Степень защиты	IP20
Ремонтопригодность	Неремонтопригодный

## Полный ассортимент

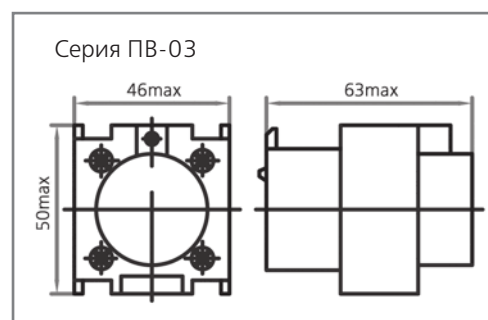
Внешний вид	Типоразмер	Тип выдержки	Диапазон выдержки, сек.	Модель	Артикул
	9-630А	При включении	0.1-3	ПВ03-ВКЛ-0.1-3	24111DEK
		При включении	0.1-30	ПВ03-ВКЛ-0.1-30	24112DEK
		При включении	10-180	ПВ03-ВКЛ-10-180	24113DEK
		При отключении	0.1-3	ПВ03-ОТК-0.1-3	24114DEK
		При отключении	0.1-30	ПВ03-ОТК-0.1-30	24115DEK
		При отключении	10-180	ПВ03-ОТК-10-180	24116DEK

## Технический раздел

Электрические схемы



Габаритные размеры





## Аксессуары для контакторов серий КМ-102 и КМ-103: механизмы блокировки серии БМ-03



Сертификат соответствия требованиям технического регламента Таможенного Союза выдан ООО «ЦЕНТР ПО СЕРТИФИКАЦИИ, СТАНДАРТИЗАЦИИ И СИСТЕМАМ КАЧЕСТВА ЭЛЕКТРО-МАШИНОСТРОИТЕЛЬНОЙ ПРОДУКЦИИ» (ООО «Элмаш»), основанным в 1986 г. в качестве государственного центра по испытаниям электрических машин в составе института «ВНИИСМИ». ООО «Элмаш» имеет международное признание в качестве испытательной лаборатории с 1995 г. и является одним из самых авторитетных центров России в области испытаний и сертификации электрооборудования. В этом центре оформляют свои сертификаты также такие компании, как Schneider Electric, ABB и Legrand.

### Описание продукта

Механизмы блокировки БМ-03 являются механическим устройством, без собственного потребления электроэнергии, и предназначены для использования совместно с контакторами серий КМ-102 и КМ-103.

При монтаже механизм блокировки крепится между двумя контакторами. В зависимости от типоразмера контакторов механизмы блокировки БМ-03 имеют различный конструктив и комплектацию.

Для контакторов на токи 9-95А блокировка сочетает в себе не только механическую, но и электрическую блокировку (2НЗ контакта).

Для контакторов на токи 115-630А в комплект механизма блокировки входят два монтажных рельса и набор метизов. Тип блокировок на токи 115-630А только механический.

### Область применения

Механизмы блокировки для контакторов БМ-03 предназначены для исключения одновременно включения контакторов на общей платформе в реверсивных схемах и схемах АВР.

## Комплектность поставки

Наименование	Вложение
Механизм блокировки	+
Руководство по эксплуатации	+

## Структура наименования

# БМ03-009А-032А

| серия

| типоразмер контактора

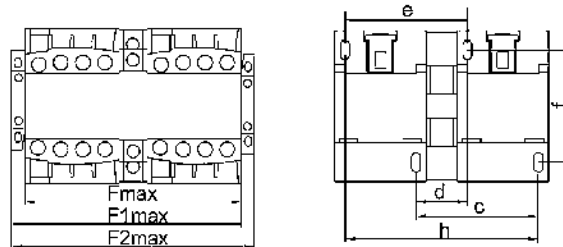
## Полный ассортимент

Внешний вид	Типоразмер контакторов	Модель	Артикул
	9-32А	БМ03-009А-032А	24117DEK
	40-95А	БМ03-040А-095А	24118DEK
	115-150А	БМ03-115А-150А	24119DEK
	185-225А	БМ03-185А-225А	24120DEK
	265-330А	БМ03-265А-330А	24121DEK
	400-500А	БМ03-400А-500А	24122DEK
	630А	БМ03-630А	24123DEK

# Габаритные и установочные размеры

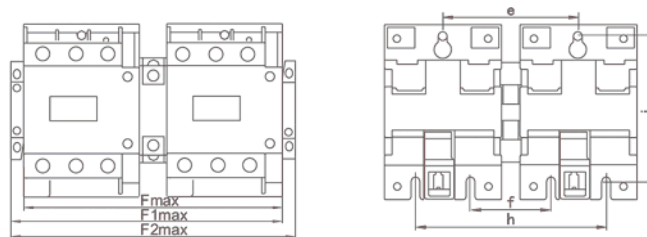
## Габаритные размеры

Механическая блокировка БМ-03 в сборе с контакторами КМ-102, КМ-103 9А – 38А



Параметр / Номинальный ток контактора	9А, 12А	18А	25А, 32А, 38А
<b>F (без приставок ПК03-01)</b>	108	108	132
<b>F1 (с одной ПК03-01)</b>	119	119	143
<b>F2 (с двумя ПК03-01)</b>	131	131	155
<b>c</b>	60	60	71,5
<b>d</b>	25	25	31,5
<b>h</b>	95	95	111,5
<b>e</b>	60	60	71,5
<b>f</b>	50/60	50/60	50/60

Механическая блокировка БМ-03 в сборе с контакторами КМ-102, КМ-103 40А – 95А



Параметр / Номинальный ток контактора	40А, 50А, 65А	80А, 95А
<b>F (без приставок ПК03-01)</b>	169	190
<b>F1 (с одной ПК03-01)</b>	182	203
<b>F2 (с двумя ПК03-01)</b>	195	216
<b>e</b>	90	100,5
<b>f</b>	50	60,5
<b>h</b>	130	140



## Пускатели серии ПМ-102

EAC

CE

Сертификат соответствия требованиям технического регламента Евразийского Экономического Союза выдан органом по сертификации Общества с ограниченной ответственностью «Центр по сертификации, стандартизации и систем качества электро-машиностроительной продукции», имеющий многолетний опыт и репутацию на рынке, собственную испытательную базу и высококвалифицированных штатных экспертов. Пускатели электромагнитные успешно прошли испытания согласно Техническим регламентам ТР ТС 004/2011 «О безопасности низковольтного оборудования», получили положительное заключение.

Соответствие требованиям IEC 60947-4, IEC 60947-5 пускателей электромагнитных также подтверждены испытаниями в международных лабораториях, на основании которых получены CB сертификаты и TÜV Rheinland.

## Описание продукта

Пускатели предназначены для применения в качестве комплектующих изделий в схемах управления электроприводами для дистанционного пуска непосредственным подключением к сети и остановки трехфазных асинхронных электродвигателей с короткозамкнутым ротором, для коммутации осветительных сетей, нагревательных цепей, первичных цепей трехфазных трансформаторов и других токоприемников при напряжении до 660 В переменного тока частоты 50 и 60 Гц одной из фаз.

Пускатели поставляются БЕЗ реле теплового.

При комплектации пускателей реле тепловыми осуществляют защиту управляемых электродвигателей от перегрузки недопустимой продолжительности и от токов, возникающих при обрыве фазы.

## Область применения

Пускатели серии ПМ-102 применяются в конвейерах, станках, компрессорах, насосах, лифтах, эскалаторах, тепловых пушках и завесах, системах управления отоплением, вентиляцией и кондиционированием и т.д.



# Преимущества

## Монтаж

### Широкий ассортимент пускателей в металлическом корпусе

Пускатели электромагнитные на токи до 38А представлены как в пластиковом так и металлическом корпусе



### Интуитивно удобное управление и сигнализация

Все пускатели снабжены кнопками «Пуск» (зеленая) и «СТОП» (красная) и сигнальной лампой, показывающей замкнута цепь или разомкнута.



### Новое поколение

Пускатели сделаны на базе новой платформы контакторов серии КМ-102. С завода НЕ комплектуются реле тепловым перегрузки серии РТ-02, а выбирают отдельно на усмотрение клиента.



## Использование

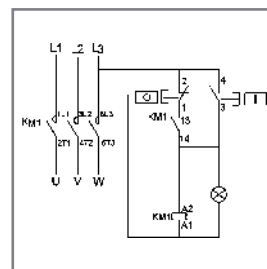
### Степень защиты оболочки IP54

дает возможность применения в различных условиях эксплуатации



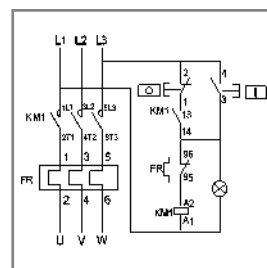
### Универсальность использования

Пускатель можно использовать как без, так и с реле тепловым перегрузки серии РТ-02



### Легкость подключения

Для большинства решений, когда напряжение цепи управления равно от напряжению главной цепи, все подключения идут с завода.



## Комплектность поставки

Наименование	Количество	Вложение
Пускатель электромагнитный	1 шт.	+
Руководство по эксплуатации	1 экз.	+

## Структура наименования

# ПМ-102 - 32А - 220В - Р

серия ПМ-102

НОМ. ТОК

материал корпуса:  
Р – пластиковый  
М – металлический

напряжение катушки  
управления

# Технические характеристики





## Технические характеристики силовой цепи

Тип пускателя		ПМ-102											
Соответствие регламентам и стандартам		ТР ТС 004 / 2011, ГОСТ IEC 60947-4, ГОСТ IEC 60947-5											
Номинальное рабочее напряжение $U_e$ , В		240, 380/400, 440, 660											
Частота, Гц		50/60											
Номинальный ток (АС-3), А		9	12	18	25	32	38	40	50	65	80	95	
Мощность подключаемого двигателя (АС-3, 380В), кВт		4	5.5	7.5	11	15	18.5	18.5	22	30	37	45	
Механическая износостойкость, циклов	$10^4$	1200			1000			900			650		
Электрическая износостойкость АС-3, циклов	$10^4$	110				90				65			
Частота вкл. АС-3, не более	в час	1200				600							
Номинальное напряжение изоляции $U_i$ , В		690											
Номинальное напряжение цепи управления ( $U_c$ ), В		110, 220/230, 380											
Управление		Кнопками «Старт» и «Стоп»											
Температура окружающего воздуха, °С		От -40 до +60											
Степень защиты		IP54											
Ремонтопригодность		Неремонтопригодный											

## Сечения подключаемых к главной цепи проводников

Номинальный рабочий ток двигателя (А)	$0 < I \leq 8$	$8 < I \leq 12$	$12 < I \leq 20$	$20 < I \leq 25$	$25 < I \leq 32$	$32 < I \leq 50$	$50 < I \leq 65$	$65 < I \leq 85$	$85 < I \leq 115$
Соединительный проводник (мм <sup>2</sup> )	1.0	1.5	2.5	4.0	6.0	10	16	25	35

## Полный ассортимент

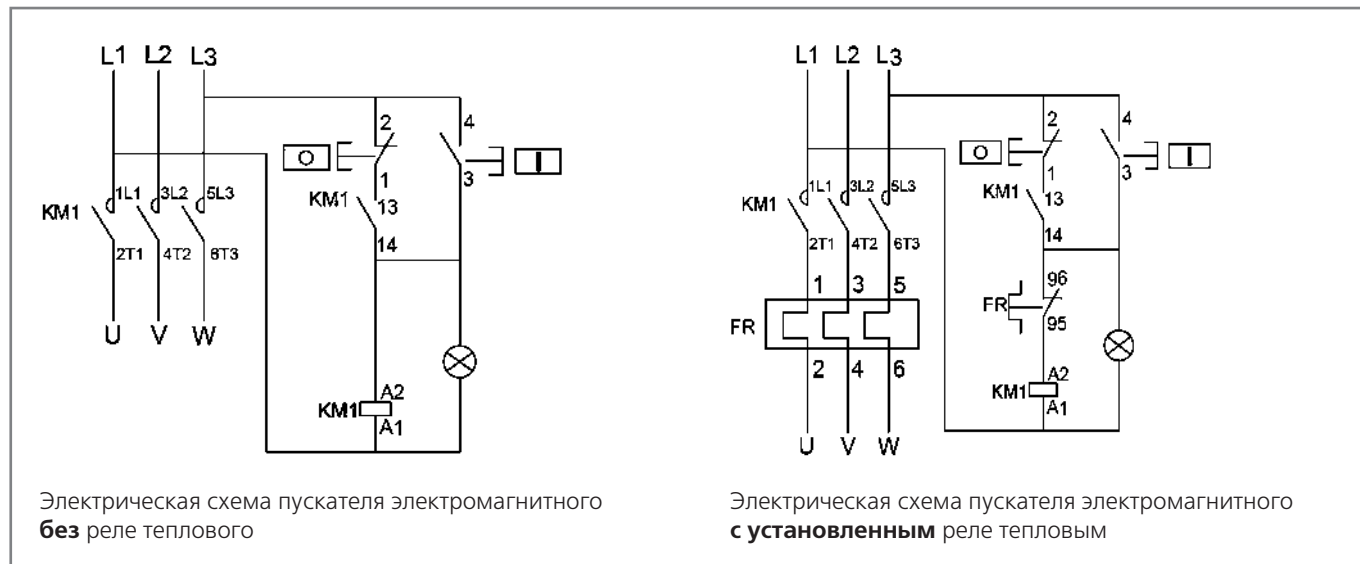
Внешний вид	Ном. рабочий ток Ie, А	Ном. напряжение катушки управления Ue, В	Материал корпуса	Модель	Артикул
	9	110 AC	Пластик	ПМ-102-9А-110В-Р	23600DEK
	12			ПМ-102-12А-110В-Р	23601DEK
	18			ПМ-102-18А-110В-Р	23602DEK
	25			ПМ-102-25А-110В-Р	23603DEK
	32			ПМ-102-32А-110В-Р	23604DEK
	38			ПМ-102-38А-110В-Р	23605DEK
	9	220/230 AC		ПМ-102-9А-220В-Р	23617DEK
	12			ПМ-102-12А-220В-Р	23618DEK
	18			ПМ-102-18А-220В-Р	23619DEK
	25			ПМ-102-25А-220В-Р	23620DEK
	32			ПМ-102-32А-220В-Р	23621DEK
	38			ПМ-102-38А-220В-Р	23622DEK
	9	380 AC		ПМ-102-9А-380В-Р	23634DEK
	12			ПМ-102-12А-380В-Р	23635DEK
	18			ПМ-102-18А-380В-Р	23636DEK
25	ПМ-102-25А-380В-Р		23637DEK		
32	ПМ-102-32А-380В-Р		23638DEK		
38	ПМ-102-38А-380В-Р		23639DEK		
	9	110 AC	Металл	ПМ-102-9А-110В-М	23606DEK
	12			ПМ-102-12А-110В-М	23607DEK
	18			ПМ-102-18А-110В-М	23608DEK
	9	220/230 AC		ПМ-102-9А-220В-М	23623DEK
	12			ПМ-102-12А-220В-М	23624DEK
	18			ПМ-102-18А-220В-М	23625DEK
	9	380 AC		ПМ-102-9А-380В-М	23640DEK
	12			ПМ-102-12А-380В-М	23641DEK
	18			ПМ-102-18А-380В-М	23642DEK
	25	110 AC	Металл	ПМ-102-25А-110В-М	23609DEK
	32			ПМ-102-32А-110В-М	23610DEK
	38			ПМ-102-38А-110В-М	23611DEK
	25	220/230 AC		ПМ-102-25А-220В-М	23626DEK
	32			ПМ-102-32А-220В-М	23627DEK
	38			ПМ-102-38А-220В-М	23628DEK
	25	380 AC		ПМ-102-25А-380В-М	23643DEK
	32			ПМ-102-32А-380В-М	23644DEK
	38			ПМ-102-38А-380В-М	23645DEK
	40	110 AC	Металл	ПМ-102-40А-110В-М	23612DEK
	50			ПМ-102-50А-110В-М	23613DEK
	65			ПМ-102-65А-110В-М	23614DEK
	80			ПМ-102-80А-110В-М	23615DEK
	95			ПМ-102-95А-110В-М	23616DEK
	40	220 AC		ПМ-102-40А-220В-М	23629DEK
	50			ПМ-102-50А-220В-М	23630DEK
	65			ПМ-102-65А-220В-М	23631DEK
	80			ПМ-102-80А-220В-М	23632DEK
	95			ПМ-102-95А-220В-М	23633DEK
	40	380 AC		ПМ-102-40А-380В-М	23646DEK
	50			ПМ-102-50А-380В-М	23647DEK
	65			ПМ-102-65А-380В-М	23648DEK
	80			ПМ-102-80А-380В-М	23649DEK
	95			ПМ-102-95А-380В-М	23650DEK

Координация моделей пускателей элетромагнитных, сери ПМ-102  
и реле теплового перегрузки, серии РТ-02

Тип пускателя	Тип реле теплового	Ном. рабочий ток $I_e$ , А	Уставки диапазон токов, А	Модель реле теплового	Артикул реле теплового
ПМ-102-9А ПМ-102-12А ПМ-102-18А ПМ-102-25А	РТ-02-(09-25А)	0.16	0.1 ~ 0.16	РТ-02-(09-25А)-0.1А-0.16А	23155DEK
		0.25	0.16 ~ 0.25	РТ-02-(09-25А)-0.16А-0.25А	23156DEK
		0.4	0.25 ~ 0.4	РТ-02-(09-25А)-0.25А-0.4А	23157DEK
		0.63	0.4 ~ 0.63	РТ-02-(09-25А)-0.4А-0.63А	23158DEK
		1.0	0.63 ~ 1.0	РТ-02-(09-25А)-0.63А-1.0А	23159DEK
		1.6	1.0 ~ 1.6	РТ-02-(09-25А)-1.0А-1.6А	23160DEK
		2.5	1.6 ~ 2.5	РТ-02-(09-25А)-1.6А-2.5А	23161DEK
		4.0	2.5 ~ 4.0	РТ-02-(09-25А)-2.5А-4.0А	23162DEK
		6.0	4.0 ~ 6.0	РТ-02-(09-25А)-4.0А-6.0А	23163DEK
		8.0	5.5 ~ 8.0	РТ-02-(09-25А)-5.5А-8.0А	23164DEK
		10.0	7.0 ~ 10.0	РТ-02-(09-25А)-7.0А-10А	23165DEK
		13.0	9.0 ~ 13.0	РТ-02-(09-25А)-9.0А-13.0А	23166DEK
		18.0	12.0 ~ 18.0	РТ-02-(09-25А)-12.0А-18А	23167DEK
ПМ-102-32А ПМ-102-38А	РТ-02-(25-38А)	32.0	23.0 ~ 32.0	РТ-02-(25-38А)-23.0А-32А	23169DEK
		40.0	30.0 ~ 40.0	РТ-02-(25-38А)-30.0А-40.0А	23170DEK
ПМ-102-40А ПМ-102-50А ПМ-102-65А ПМ-102-80А ПМ-102-95А	РТ-02-(40-95А)	10.0	7.0 ~ 10.0	РТ-02-(40-95А)-7.0А-10.0А	23171DEK
		13.0	9.0 ~ 13.0	РТ-02-(40-95А)-9.0А-13.0А	23172DEK
		18.0	12.0 ~ 18.0	РТ-02-(40-95А)-12.0А-18.0А	23173DEK
		25.0	17.0 ~ 25.0	РТ-02-(40-95А)-17.0А-25.0А	23174DEK
		32.0	23.0 ~ 32.0	РТ-02-(40-95А)-23.0А-32.0А	23175DEK
		40.0	30.0 ~ 40.0	РТ-02-(40-95А)-30.0А-40.0А	23176DEK
		50.0	37.0 ~ 50.0	РТ-02-(40-95А)-37.0А-50.0А	23177DEK
		65.0	48.0 ~ 65.0	РТ-02-(40-95А)-48.0А-65.0А	23178DEK
		70.0	55.0 ~ 70.0	РТ-02-(40-95А)-55.0А-70.0А	23179DEK
		80.0	63.0 ~ 80.0	РТ-02-(40-95А)-63.0А-80.0А	23180DEK
		93.0	80.0 ~ 93.0	РТ-02-(40-95А)-80.0А-93.0А	23181DEK

# Технический раздел

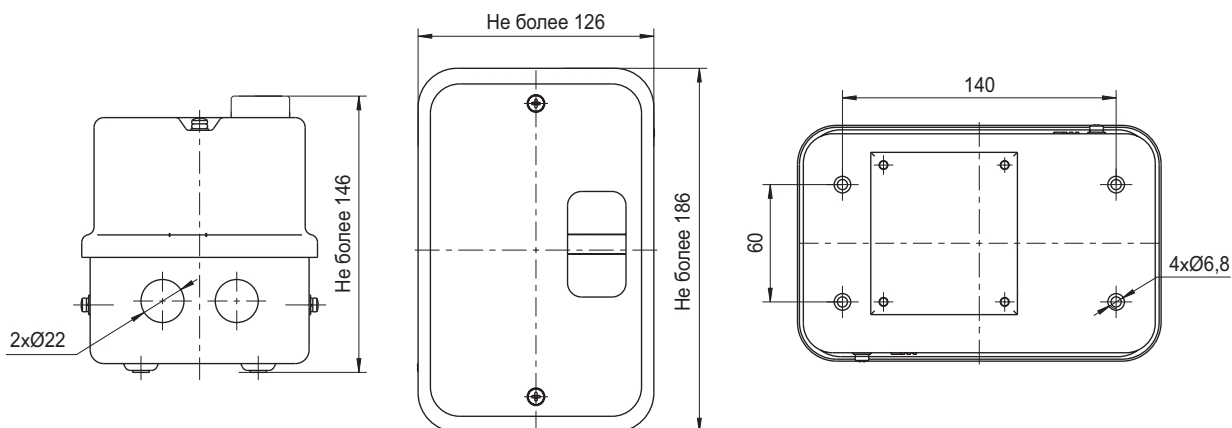
## Электрические схемы



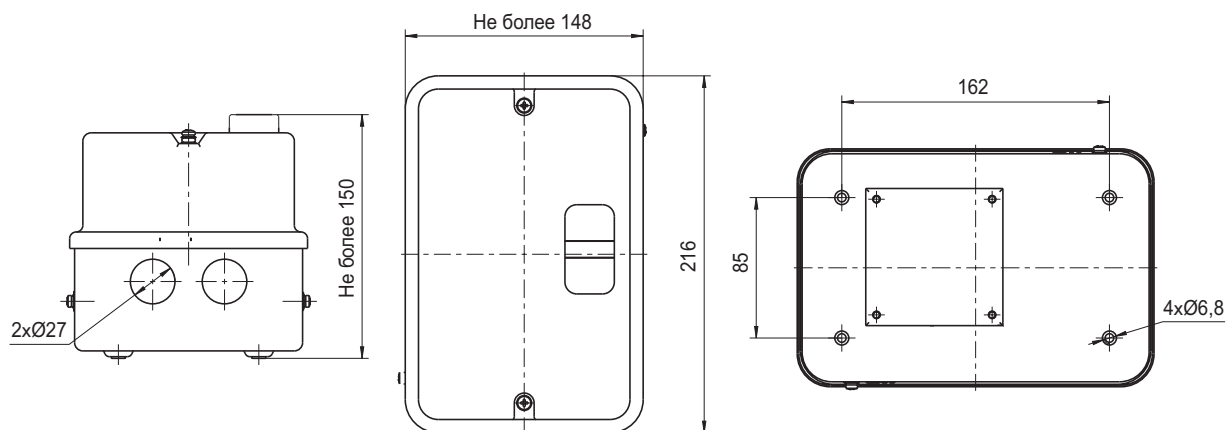
## Габаритные и установочные размеры



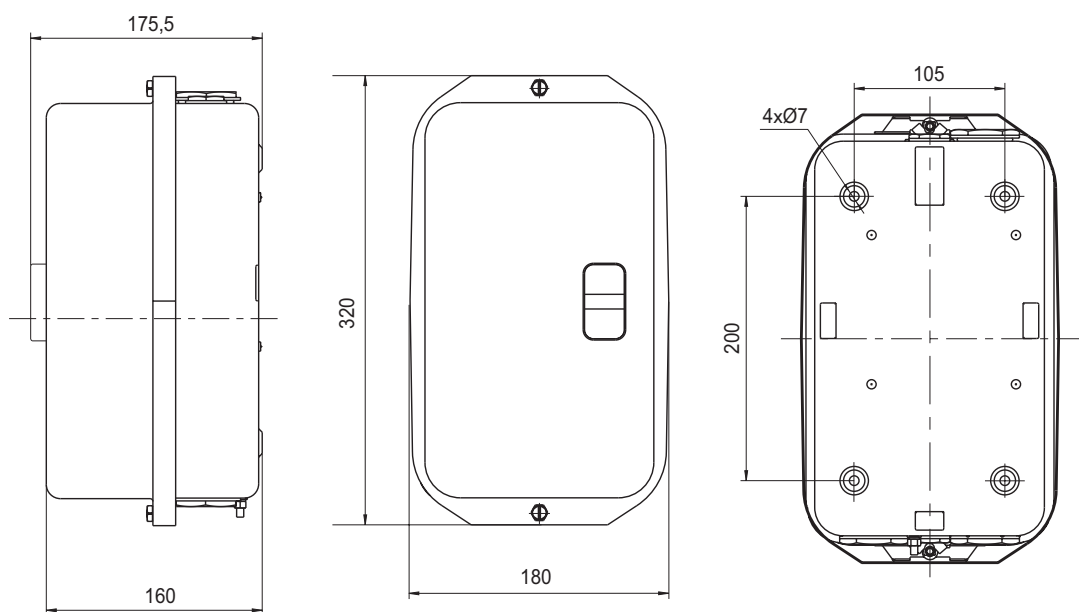
## Габаритные и установочные размеры



Габаритные и установочные размеры ПМ-102 до 18А в металлическом корпусе



Габаритные и установочные размеры ПМ-102 25-38А в металлическом корпусе



Габаритные и установочные размеры ПМ-102 до 95А в металлическом корпусе



Новинка



## Реле промежуточные серии ПР-102

Сертификат соответствия требованиям технического регламента Евразийского Экономического Союза выдан органом по сертификации Общества с ограниченной ответственностью «Центр по сертификации, стандартизации и систем качества электро-машиностроительной продукции», имеющий многолетний опыт и репутацию на рынке, собственную испытательную базу и высококвалифицированных штатных экспертов. Реле промежуточные успешно прошли испытания согласно Техническим регламентам ТР ТС 004/2011 «О безопасности низковольтного оборудования», получили положительное заключение.

Соответствие требованиям IEC 60947-4 реле промежуточных также подтверждены испытаниями в международных лабораториях, на основании которых получены CB сертификаты и TÜV Rheinland.

### Описание продукта

Реле промежуточные, серии ПР-102 предназначены для управления нагрузками небольшой мощности, требующие большого количества включений/отключений. Разъемы для крепления на DIN-рейку реле промежуточного, серии ПР-102 с фиксирующими скобами предназначены для установки реле на DIN-рейку или монтажную панель.

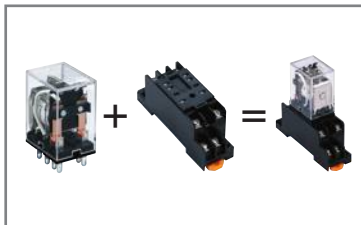
### Область применения

Широко применяются в автоматике инженерного оборудования зданий, насосов, систем вентиляции, отопления, освещения и т.д. коммутации электрических цепей переменного и постоянного тока.

# Преимущества

## Монтаж

**Простота монтажа**  
обеспечивается благодаря втычным контактам реле.

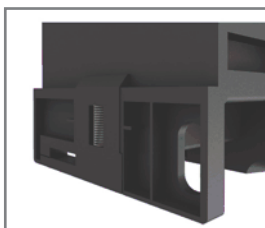


**Надежная фиксация**  
достигается с помощью фиксирующих скоб, идущих в комплекте поставки.



**Универсальное крепление на DIN-рейку или монтажную панель**

ускоряет и облегчает монтаж розетки для промежуточных реле в щит.



**Новый дизайн разъема для крепления на DIN-рейку**  
обеспечивает защиту IP20.



**Надежный токопроводящий элемент**

Толщина токопроводящей ленты 1 мм.



Оболочка сделана из огнестойкого материала



## Использование

**Новое исполнение с кнопкой «ТЕСТ»**

позволяет изменить статус контактной группы (открыт или закрыт) вручную без подключения к сети.



**Компактность промежуточных реле**

позволяет использовать в местах с ограниченным пространством для монтажа.



**Высокая коммутационная износостойкость**

засчет использования уникальной структуры дугогасящей пластины и применения высокотехнологичных серебросодержащих электрических контактов.



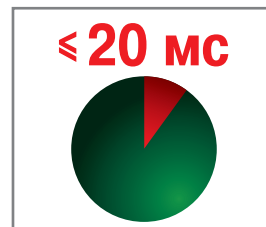
**Светодиодная индикация состояния контактов**

всегда показывает состояние контактов, что особенно хорошо в помещениях со слабым освещением.



**Высокая скорость переключения**

позволяет использовать реле в любых системах автоматизации.



Номинальный ток до 10 А и три вида контактных групп значительно расширяют область применения.





## Комплектность поставки

Наименование	Количество	ПР-102-2	ПР-102-3-10А	PP-102-2-(3-5)А	PP-102-2-(3-5)А-20
		ПР-102-3-5А ПР-102-4-3А ПР-102-4-5А	ПР-102-4-10А	PP-102-2-10А	PP-102-2-10А-20 PP-102-3 PP-102-4
Реле промежуточное	шт.	20	10	12	10
Руководство по эксплуатации	1 экз.	+	+	-	-
Фиксирующие скобы	1 комплект	-	-	+	+

## Структура наименования

**ПР-102-4-3А-220В-DC-T**

серия ПР-102	кол-во контактов 2, 3, 4	номинальный ток	напряжение катушки управления	тип управляющего напряжения	наличие функции ТЕСТ
-----------------	--------------------------------	-----------------	-------------------------------------	-----------------------------------	----------------------------


**PP-102-2-(3-5)А-20**





серия PP-102	кол-во контактов 2, 3, 4	номинальный ток	наличие степени защиты IP20
-----------------	--------------------------------	--------------------	--------------------------------




## Технические характеристики

Параметр / Модель	ПР-102-2-10А ПР-102-3-10А ПР-102-4-10А	ПР-102-2-05А ПР-102-3-05А ПР-102-4-05А	ПР-102-4-03А
Соответствие регламентам и стандартам	ТР ТС 004 / 2011, ГОСТ IEC 60947-4		
Номинальное рабочее напряжение Ue, В	240 AC / 28 DC		
Номинальный ток, А	10	5	3
Количество переключающих контактов	2, 3, 4	2, 3, 4	4
Коммутационная стойкость, циклов В-О, не менее	100 000		
Механическая стойкость, циклов В-О, не менее	10*10 <sup>6</sup>		
Время включения, мс	≤20		
Время отключения, мс	≤25		
Сопrotивление контактов, МОм, не более	200		
Число операций в час	1800		
Индикация	LED		
Номинальное напряжение катушки управления Uc, В	6, 12, 24, 36, 48, 110, 127, 230, 380 AC 6, 12, 24, 36, 48, 110, 127, 220 DC		
Напряжение срабатывания, % от номинального	80-110 AC 75-110 DC		
Рабочая температура окружающего воздуха, °С	От -40 до +55		
Максимальное сечение подключаемого провода, мм <sup>2</sup>	2,5	1,5	
Ремонтопригодность	Неремонтопригодный		

## Полный ассортимент

Внешний вид	Количество полюсов	Ном. рабочий ток Ie, А	Ном. напряжение катушки управления Ue, В	Кнопка «ТЕСТ»	Модель	Артикул
	4	3	6 DC	-	ПР-102-4-3А-6В-DC	23800DEK
				есть	ПР-102-4-3А-6В-DC-T	23801DEK
			12 DC	-	ПР-102-4-3А-12В-DC	23802DEK
				есть	ПР-102-4-3А-12В-DC-T	23803DEK
			24 DC	-	ПР-102-4-3А-24В-DC	23804DEK
				есть	ПР-102-4-3А-24В-DC-T	23805DEK
			36 DC	-	ПР-102-4-3А-36В-DC	23806DEK
				есть	ПР-102-4-3А-36В-DC-T	23807DEK
			48 DC	-	ПР-102-4-3А-48В-DC	23808DEK
				есть	ПР-102-4-3А-48В-DC-T	23809DEK
			110 DC	-	ПР-102-4-3А-110В-DC	23810DEK
				есть	ПР-102-4-3А-110В-DC-T	23811DEK
			127 DC	-	ПР-102-4-3А-127В-DC	23812DEK
				есть	ПР-102-4-3А-127В-DC-T	23813DEK
			220 DC	-	ПР-102-4-3А-220В-DC	23814DEK
				есть	ПР-102-4-3А-220В-DC-T	23815DEK
			6 AC	-	ПР-102-4-3А-6В-AC	23816DEK
				есть	ПР-102-4-3А-6В-AC-T	23817DEK
			12 AC	-	ПР-102-4-3А-12В-AC	23818DEK
				есть	ПР-102-4-3А-12В-AC-T	23819DEK
24 AC	-	ПР-102-4-3А-24В-AC	23820DEK			
	есть	ПР-102-4-3А-24В-AC-T	23821DEK			
36 AC	-	ПР-102-4-3А-36В-AC	23822DEK			
	есть	ПР-102-4-3А-36В-AC-T	23823DEK			
48 AC	-	ПР-102-4-3А-48В-AC	23824DEK			
	есть	ПР-102-4-3А-48В-AC-T	23825DEK			
110 AC	-	ПР-102-4-3А-110В-AC	23826DEK			
	есть	ПР-102-4-3А-110В-AC-T	23827DEK			
127 AC	-	ПР-102-4-3А-127В-AC	23828DEK			
	есть	ПР-102-4-3А-127В-AC-T	23829DEK			
230 AC	-	ПР-102-4-3А-230В-AC	23830DEK			
	есть	ПР-102-4-3А-230В-AC-T	23831DEK			
380 AC	-	ПР-102-4-3А-380В-AC	23832DEK			
	есть	ПР-102-4-3А-380В-AC-T	23833DEK			

Внешний вид	Количество полюсов	Ном. рабочий ток I <sub>e</sub> , А	Ном. напряжение катушки управления U <sub>e</sub> , В	Кнопка «ТЕСТ»	Модель	Артикул			
	2	5	6 DC	-	ПР-102-2-5А-6В-DC	23834DEK			
				есть	ПР-102-2-5А-6В-DC-T	23835DEK			
			12 DC	-	ПР-102-2-5А-12В-DC	23836DEK			
				есть	ПР-102-2-5А-12В-DC-T	23837DEK			
			24 DC	-	ПР-102-2-5А-24В-DC	23838DEK			
				есть	ПР-102-2-5А-24В-DC-T	23839DEK			
			36 DC	-	ПР-102-2-5А-36В-DC	23840DEK			
				есть	ПР-102-2-5А-36В-DC-T	23841DEK			
			48 DC	-	ПР-102-2-5А-48В-DC	23842DEK			
				есть	ПР-102-2-5А-48В-DC-T	23843DEK			
			110 DC	-	ПР-102-2-5А-110В-DC	23844DEK			
				есть	ПР-102-2-5А-110В-DC-T	23845DEK			
			127 DC	-	ПР-102-2-5А-127В-DC	23846DEK			
				есть	ПР-102-2-5А-127В-DC-T	23847DEK			
			220 DC	-	ПР-102-2-5А-220В-DC	23848DEK			
				есть	ПР-102-2-5А-220В-DC-T	23849DEK			
				2	5	6 AC	-	ПР-102-2-5А-6В-AC	23850DEK
							есть	ПР-102-2-5А-6В-AC-T	23851DEK
12 AC	-	ПР-102-2-5А-12В-AC				23852DEK			
	есть	ПР-102-2-5А-12В-AC-T				23853DEK			
24 AC	-	ПР-102-2-5А-24В-AC				23854DEK			
	есть	ПР-102-2-5А-24В-AC-T				23855DEK			
36 AC	-	ПР-102-2-5А-36В-AC				23856DEK			
	есть	ПР-102-2-5А-36В-AC-T				23857DEK			
48 AC	-	ПР-102-2-5А-48В-AC				23858DEK			
	есть	ПР-102-2-5А-48В-AC-T				23859DEK			
110 AC	-	ПР-102-2-5А-110В-AC	23860DEK						
	есть	ПР-102-2-5А-110В-AC-T	23861DEK						
	2	5	127 AC	-	ПР-102-2-5А-127В-AC	23862DEK			
				есть	ПР-102-2-5А-127В-AC-T	23863DEK			
			230 AC	-	ПР-102-2-5А-230В-AC	23864DEK			
				есть	ПР-102-2-5А-230В-AC-T	23865DEK			
			380 AC	-	ПР-102-2-5А-380В-AC	23866DEK			
				есть	ПР-102-2-5А-380В-AC-T	23867DEK			
	3	5	6 DC	-	ПР-102-3-5А-6В-DC	23868DEK			
				12 DC	-	ПР-102-3-5А-12В-DC	23869DEK		
			24 DC	-	ПР-102-3-5А-24В-DC	23870DEK			
			36 DC	-	ПР-102-3-5А-36В-DC	23871DEK			
			48 DC	-	ПР-102-3-5А-48В-DC	23872DEK			
			110 DC	-	ПР-102-3-5А-110В-DC	23873DEK			
			127 DC	-	ПР-102-3-5А-127В-DC	23874DEK			
			220 DC	-	ПР-102-3-5А-220В-DC	23875DEK			
			6 AC	-	ПР-102-3-5А-6В-AC	23876DEK			
				12 AC	-	ПР-102-3-5А-12В-AC	23877DEK		
			24 AC	-	ПР-102-3-5А-24В-AC	23878DEK			
			36 AC	-	ПР-102-3-5А-36В-AC	23879DEK			
			48 AC	-	ПР-102-3-5А-48В-AC	23880DEK			
			110 AC	-	ПР-102-3-5А-110В-AC	23881DEK			
			127 AC	-	ПР-102-3-5А-127В-AC	23882DEK			
			230 AC	-	ПР-102-3-5А-230В-AC	23883DEK			
			380 AC	-	ПР-102-3-5А-380В-AC	23884DEK			

Внешний вид	Количество полюсов	Ном. рабочий ток Ie, А	Ном. напряжение катушки управления Ue, В	Кнопка «ТЕСТ»	Модель	Артикул
	4	5	6 DC	-	ПР-102-4-5А-6В-DC	23885DEK
			12 DC	-	ПР-102-4-5А-12В-DC	23886DEK
			24 DC	-	ПР-102-4-5А-24В-DC	23887DEK
			36 DC	-	ПР-102-4-5А-36В-DC	23888DEK
			48 DC	-	ПР-102-4-5А-48В-DC	23889DEK
			110 DC	-	ПР-102-4-5А-110В-DC	23890DEK
			127 DC	-	ПР-102-4-5А-127В-DC	23891DEK
			220 DC	-	ПР-102-4-5А-220В-DC	23892DEK
			6 AC	-	ПР-102-4-5А-6В-AC	23893DEK
			12 AC	-	ПР-102-4-5А-12В-AC	23894DEK
			24 AC	-	ПР-102-4-5А-24В-AC	23895DEK
			36 AC	-	ПР-102-4-5А-36В-AC	23896DEK
			48 AC	-	ПР-102-4-5А-48В-AC	23897DEK
			110 AC	-	ПР-102-4-5А-110В-AC	23898DEK
			127 AC	-	ПР-102-4-5А-127В-AC	23899DEK
			230 AC	-	ПР-102-4-5А-230В-AC	23900DEK
			380 AC	-	ПР-102-4-5А-380В-AC	23901DEK
	2	10	6 DC	-	ПР-102-2-10А-6В-DC	23902DEK
			12 DC	-	ПР-102-2-10А-12В-DC	23903DEK
			24 DC	-	ПР-102-2-10А-24В-DC	23904DEK
			36 DC	-	ПР-102-2-10А-36В-DC	23905DEK
			48 DC	-	ПР-102-2-10А-48В-DC	23906DEK
			110 DC	-	ПР-102-2-10А-110В-DC	23907DEK
			127 DC	-	ПР-102-2-10А-127В-DC	23908DEK
			220 DC	-	ПР-102-2-10А-220В-DC	23909DEK
			6 AC	-	ПР-102-2-10А-6В-AC	23910DEK
			12 AC	-	ПР-102-2-10А-12В-AC	23911DEK
			24 AC	-	ПР-102-2-10А-24В-AC	23912DEK
			36 AC	-	ПР-102-2-10А-36В-AC	23913DEK
			48 AC	-	ПР-102-2-10А-48В-AC	23914DEK
			110 AC	-	ПР-102-2-10А-110В-AC	23915DEK
			127 AC	-	ПР-102-2-10А-127В-AC	23916DEK
			230 AC	-	ПР-102-2-10А-230В-AC	23917DEK
			380 AC	-	ПР-102-2-10А-380В-AC	23918DEK
	3	10	6 DC	-	ПР-102-3-10А-6В-DC	23919DEK
			12 DC	-	ПР-102-3-10А-12В-DC	23920DEK
			24 DC	-	ПР-102-3-10А-24В-DC	23921DEK
			36 DC	-	ПР-102-3-10А-36В-DC	23922DEK
			48 DC	-	ПР-102-3-10А-48В-DC	23923DEK
			110 DC	-	ПР-102-3-10А-110В-DC	23924DEK
			127 DC	-	ПР-102-3-10А-127В-DC	23925DEK
			220 DC	-	ПР-102-3-10А-220В-DC	23926DEK
			6 AC	-	ПР-102-3-10А-6В-AC	23927DEK
			12 AC	-	ПР-102-3-10А-12В-AC	23928DEK
			24 AC	-	ПР-102-3-10А-24В-AC	23929DEK
			36 AC	-	ПР-102-3-10А-36В-AC	23930DEK
			48 AC	-	ПР-102-3-10А-48В-AC	23931DEK
			110 AC	-	ПР-102-3-10А-110В-AC	23932DEK
			230 AC	-	ПР-102-3-10А-230В-AC	23933DEK
			380 AC	-	ПР-102-3-10А-380В-AC	23934DEK

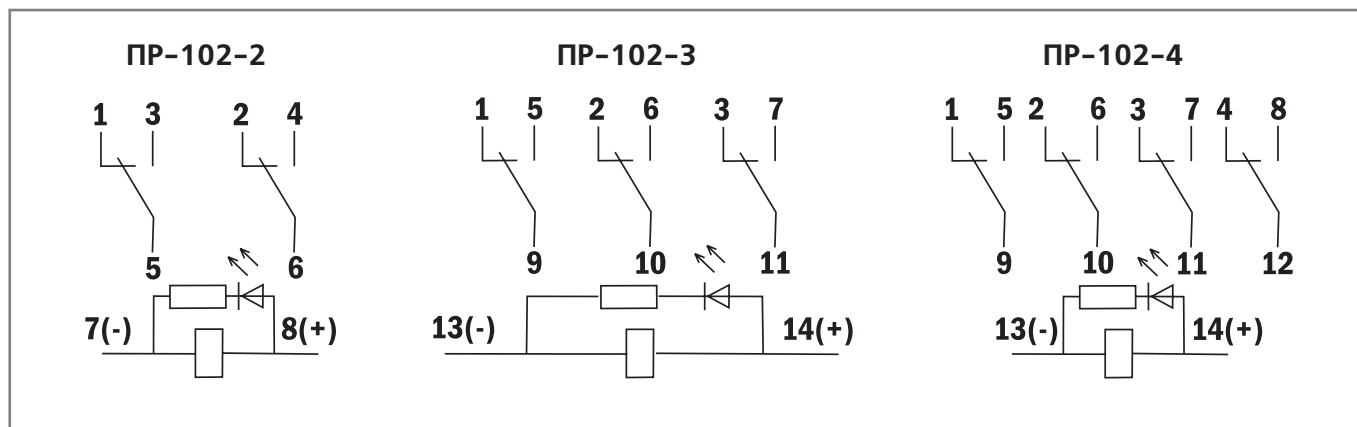
Внешний вид	Количество полюсов	Ном. рабочий ток I <sub>e</sub> , А	Ном. напряжение катушки управления U <sub>e</sub> , В	Кнопка «ТЕСТ»	Модель	Артикул
	4	10	6 DC	-	ПР-102-4-10А-6В-DC	23935DEK
			12 DC	-	ПР-102-4-10А-12В-DC	23936DEK
			24 DC	-	ПР-102-4-10А-24В-DC	23937DEK
			36 DC	-	ПР-102-4-10А-36В-DC	23938DEK
			48 DC	-	ПР-102-4-10А-48В-DC	23939DEK
			110 DC	-	ПР-102-4-10А-110В-DC	23940DEK
			127 DC	-	ПР-102-4-10А-127В-DC	23941DEK
			220 DC	-	ПР-102-4-10А-220В-DC	23942DEK
			6 AC	-	ПР-102-4-10А-6В-AC	23943DEK
			12 AC	-	ПР-102-4-10А-12В-AC	23944DEK
			24 AC	-	ПР-102-4-10А-24В-AC	23945DEK
			36 AC	-	ПР-102-4-10А-36В-AC	23946DEK
			48 AC	-	ПР-102-4-10А-48В-AC	23947DEK
			110 AC	-	ПР-102-4-10А-110В-AC	23948DEK
			230 AC	-	ПР-102-4-10А-230В-AC	23949DEK
			380 AC	-	ПР-102-4-10А-380В-AC	23950DEK

### Координация моделей реле и разъемов для крепления на DIN-рейку

Тип реле промежуточного	Количество полюсов	Ном. рабочий ток I <sub>e</sub> , А	Модель разъема IP00	Артикул	Модель разъема IP20	Артикул
ПР-102-4-3А	4	3	PP-102-4-(3-5)A	23953DEK	PP-102-4-(3-5)A-20	23955DEK
ПР-102-2-5А	2	5	PP-102-2-(3-5)A	23951DEK	PP-102-2-(3-5)A-20	23954DEK
ПР-102-3-5А	3	5	PP-102-3-(3-5)A	23952DEK		
ПР-102-4-5А	4	5	PP-102-4-(3-5)A	23953DEK	PP-102-4-(3-5)A-20	23955DEK
ПР-102-2-10А	2	10	PP-102-2-10A	23956DEK	PP-102-2-10A-20	23959DEK
ПР-102-3-10А	3	10	PP-102-3-10A	23957DEK		
ПР-102-4-10А	4	10	PP-102-4-10A	23958DEK	PP-102-4-10A-20	23960DEK

# Технический раздел

## Электрические схемы



## Межконтактное сопротивление

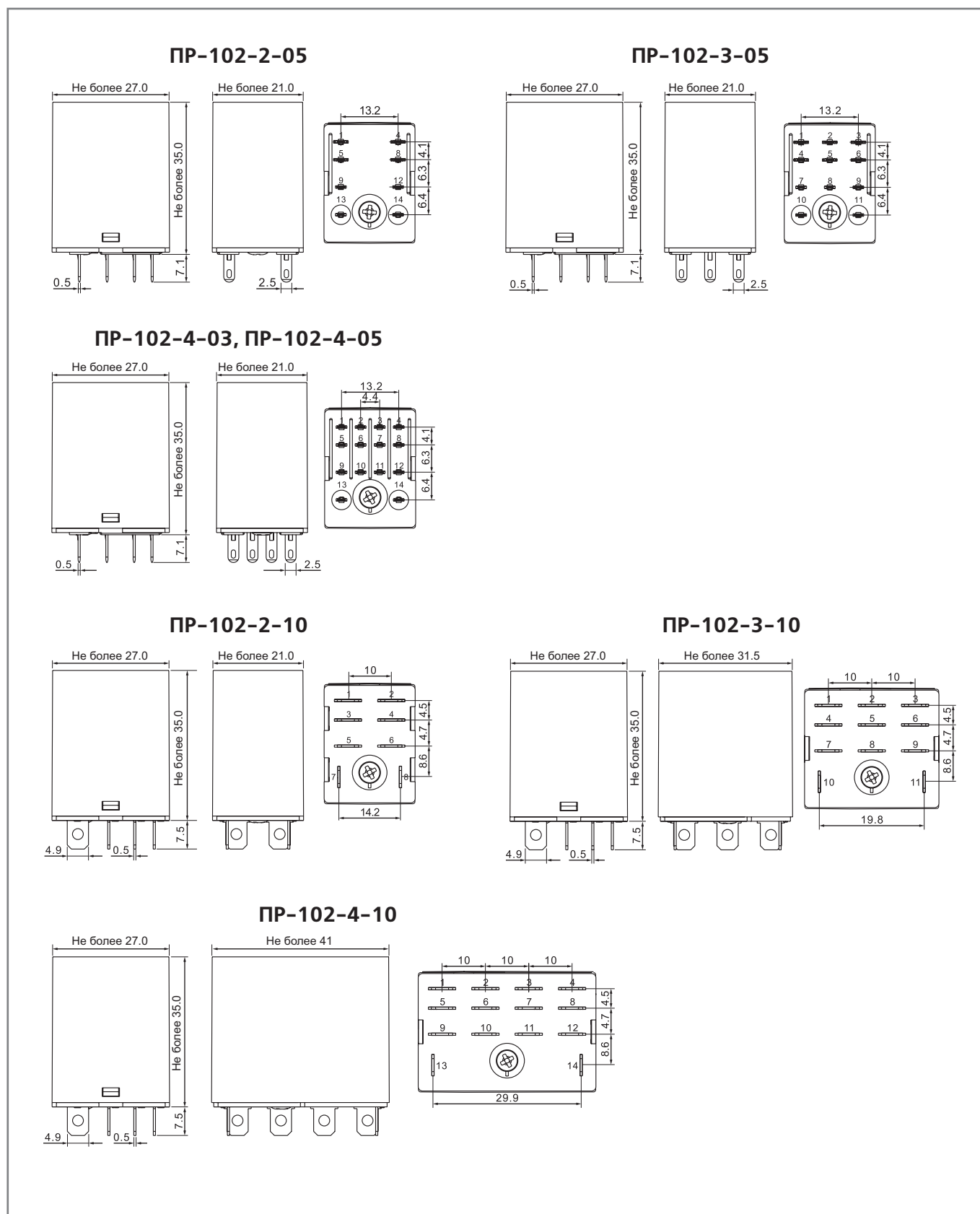
	Сопротивление изоляции	
	При комнатной температуре	При влажной жаре и стабильном напряжении
Между разными группами контактов	$\geq 100 \text{ Ом}$	$\geq 10 \text{ МОм}$
Между НО и НЗ контактами одной контактной группы	$\geq 100 \text{ Ом}$	$\geq 10 \text{ МОм}$
Между обмоткой катушки управления и контактами	$\geq 100 \text{ Ом}$	$\geq 10 \text{ МОм}$
Между обмоткой катушки управления и ярмом	$\geq 50 \text{ Ом}$	$\geq 1 \text{ МОм}$

Номинальное рабочее напряжение реле, напряжение срабатывания, напряжение высвобождения и сопротивление обмотки по постоянному току

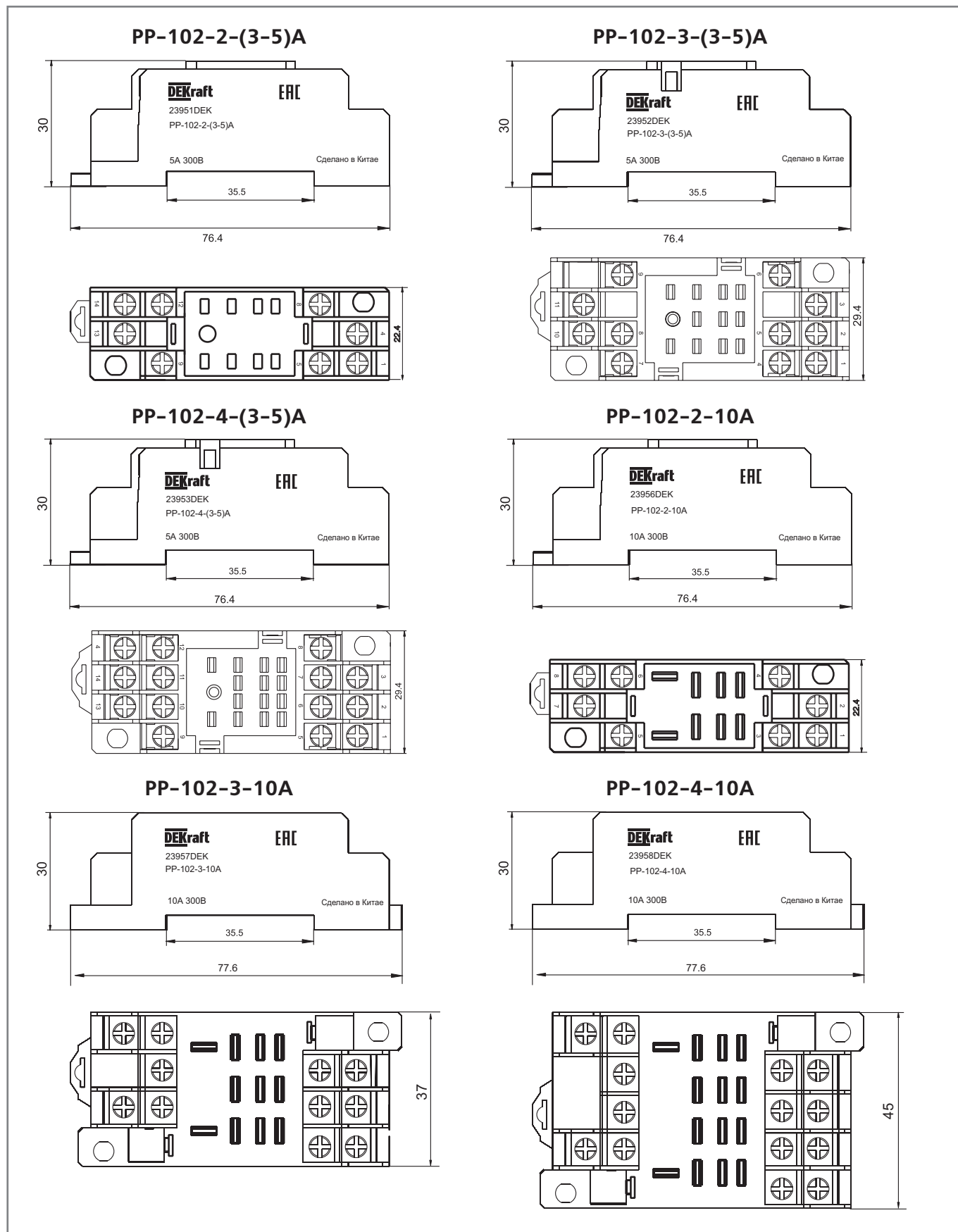
	Номинальное рабочее напряжение (В)	Максимальное значение напряжения срабатывания (В)	Минимальное значение напряжения высвобождения (В)	Сопротивление обмотки по постоянному току (Ом)
DC	6	4.5	0.6	$40 \pm 10\%$
	12	9	1.2	$160 \pm 10\%$
	24	18	2.4	$640 \pm 10\%$
	36	27	3.6	$1440 \pm 10\%$
	48	36	4.8	$2560 \pm 10\%$
	110	83	11	$13440 \pm 10\%$
AC	6	4.8	1.8	$10.5 \pm 10\%$
	12	9.6	3.6	$42 \pm 10\%$
	24	19.2	7.2	$168 \pm 10\%$
	36	28.8	10.8	$378 \pm 10\%$
	48	38.4	14.4	$672 \pm 10\%$
	110	88	33	$3530 \pm 10\%$
	230	184	69	$15450 \pm 15\%$

Примечание: максимальное допустимое напряжение составляет 110% любого значения напряжения.

Габаритные и установочные размеры реле промежуточных, серии ПР-102

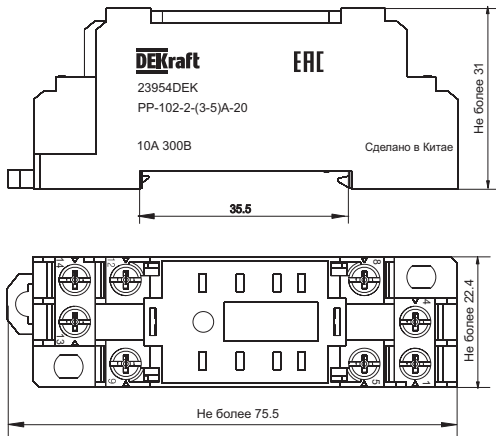


Габаритные и установочные размеры разъемов для крепления на DIN-рейку реле промежуточных, серии PP-102

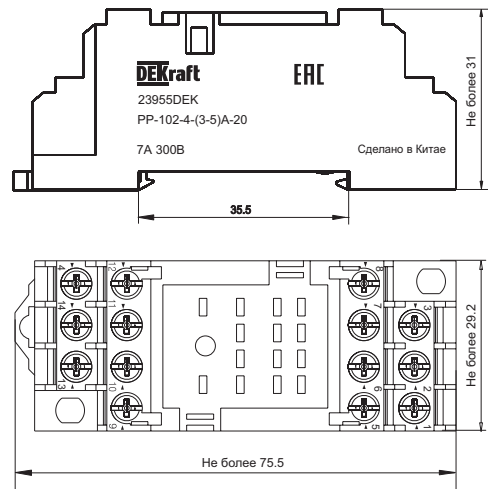




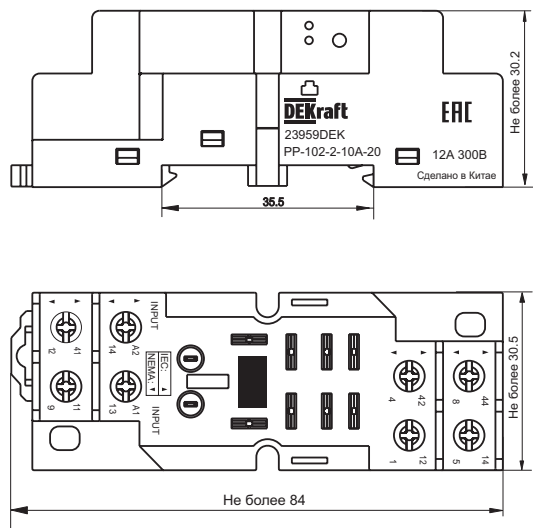
**PP-102-2-(3-5)A-20**



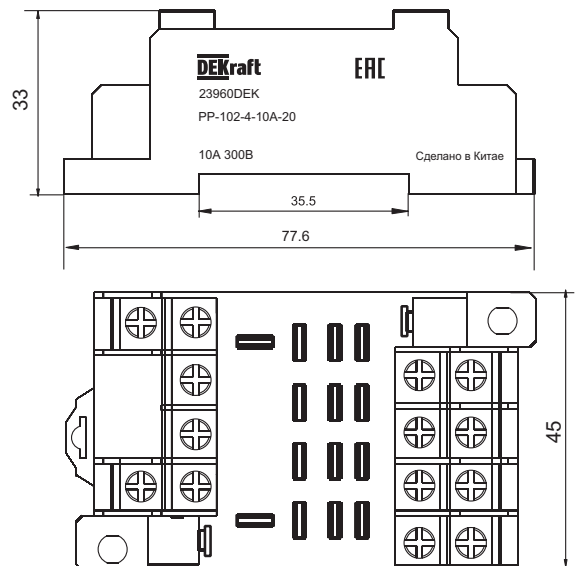
**PP-102-4-(3-5)A-20**



**PP-102-2-10A-20**



**PP-102-4-10A-20**





## Реле контроля фаз серии РК-101



Сертификат соответствия требованиям технического регламента Таможенного Союза выдан компанией ООО «КС Сертификат». Она входит в официальный реестр органов по сертификации и испытательных лабораторий Таможенного Союза. Среди заказчиков крупнейшие поставщики импортных и отечественных товаров. Компания предоставляет большой спектр услуг в области проведения сертификации и декларации продукции на соответствие техническим регламентам, пожарной безопасности, а также иной разрешительной документации.

## Описание продукта

Реле контроля фаз РК-101 предназначены для сигнализации и управления коммутационными аппаратами, которые в свою очередь включают или отключают электрооборудование при некачественном сетевом напряжении.

Реле выполняют следующие функции контроля сети:

- Контроль чередования фаз;
- Контроль обрыва фазы;
- Контроль перенапряжения;
- Контроль падения напряжения.

## Область применения

Реле контроля фаз широко применяются в бытовой сфере и промышленности особенно в системах автоматического ввода резерва (АВР), защиты асинхронных электродвигателей.

## Комплектность поставки

Наименование	Вложение
Реле контроля фаз	+
Руководство по эксплуатации	+

## Структура наименования

**PK101-01**

| серия

| модель

## Технические характеристики

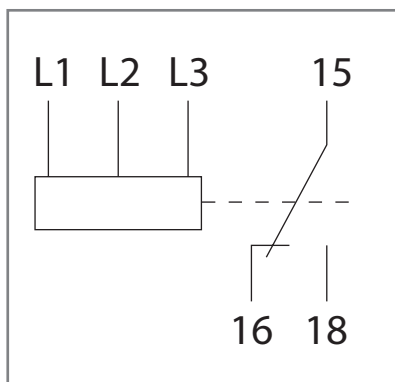
Параметры / Модель	PK101-01	PK101-02
Соответствие регламентам и стандартам	ТР ТС 004 / 2011 ГОСТ IEC 60947-4	
Диапазон настройки контроля перенапряжения, U <sub>макс</sub> , В	380-460	400-460
Диапазон настройки контроля падения напряжения, U <sub>мин</sub> , В	300-380	300-400
Диапазон времени задержки на включение при перенапряжении, с	1,5-4	2-8
Диапазон времени задержки на включение при падении напряжения, с	2-9	2-8
Время переключения контактов при обрыве фазы или не правильном чередовании фаз, с	≤ 0,1	<2
Номинальный ток, А	5	
Количество переключающих контактов	1	
Среднее потребление, Вт	3	
Механическая износостойкость, циклов, не менее	10 <sup>6</sup>	
Коммутационная износостойкость, циклов, не менее	10 <sup>5</sup>	
Напряжение питания (от сети), В	380	
Тип индикации состояний	Светодиодная	
Условие эксплуатации	УХЛ4	
Сечение подключаемого провода, мм <sup>2</sup>	2,5	
Ремонтопригодность	Неремонтопригодный	

## Полный ассортимент

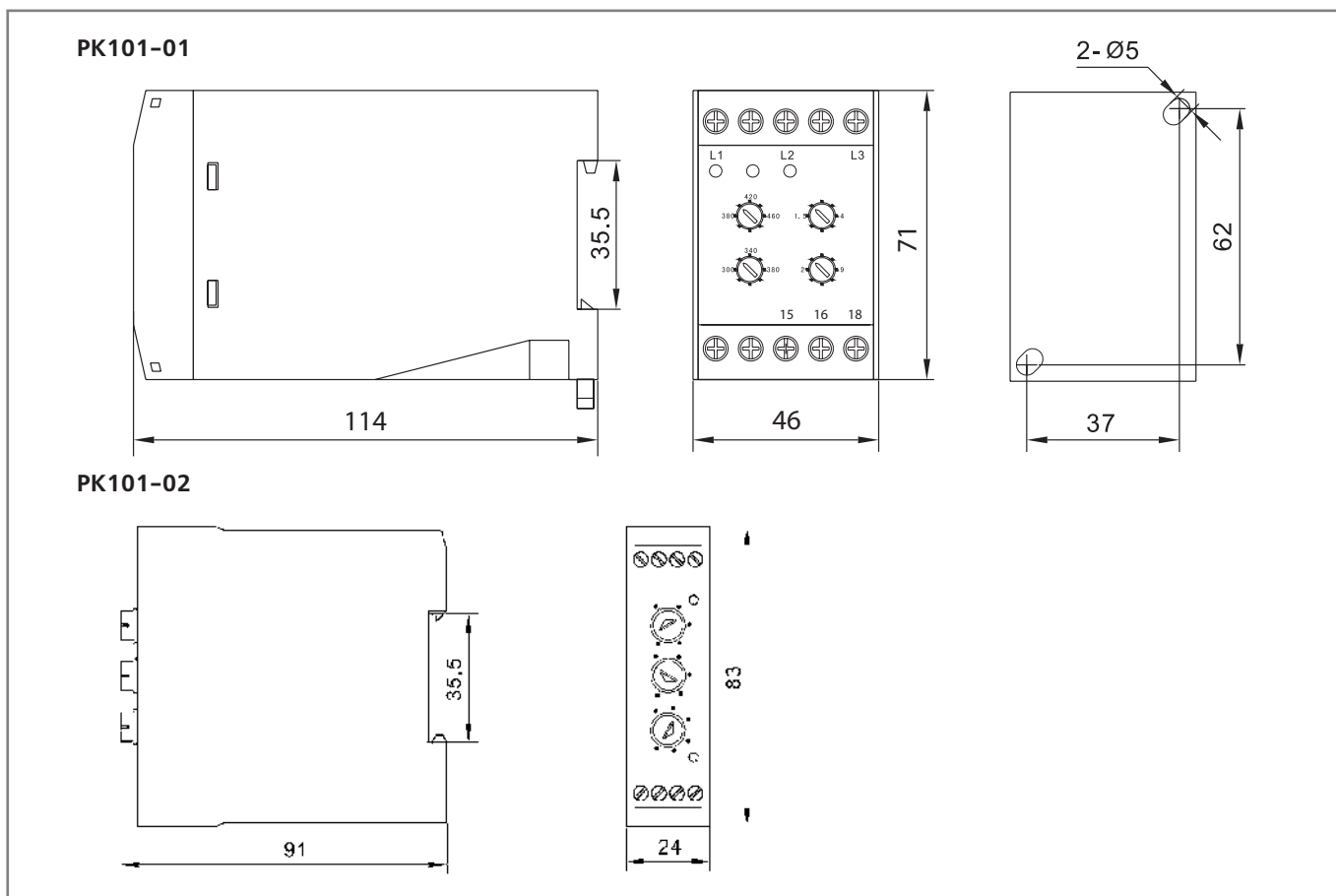
Внешний вид	Диапазон настройки	Напряжение питания	Модель	Артикул
	U <sub>мин</sub> 300-380 В AC U <sub>макс</sub> 380-460 В AC	400 В (от сети)	PK101-01	23300DEK
	U <sub>мин</sub> 300-400 В AC U <sub>макс</sub> 400-460 В AC	380 В (от сети)	PK101-02	23301DEK

# Технический раздел

## Электрические схемы

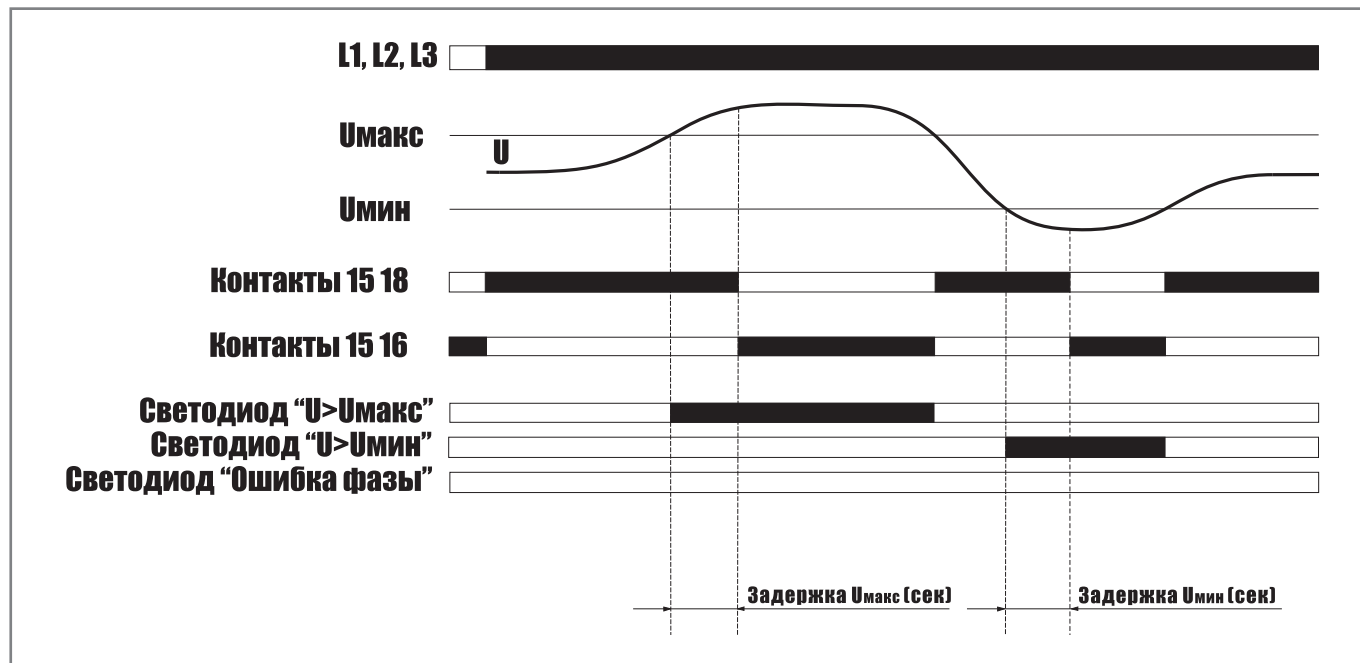


## Габаритные размеры

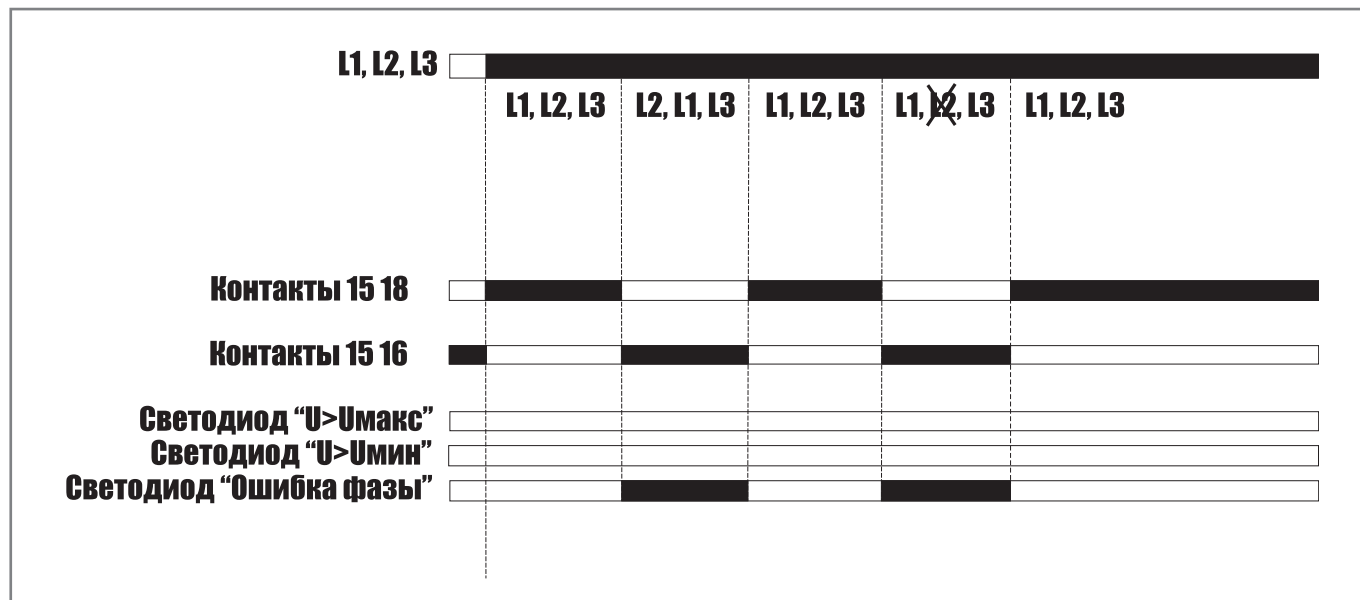


# Диаграммы работы РК101-01

Контроль перенапряжения и падения напряжения

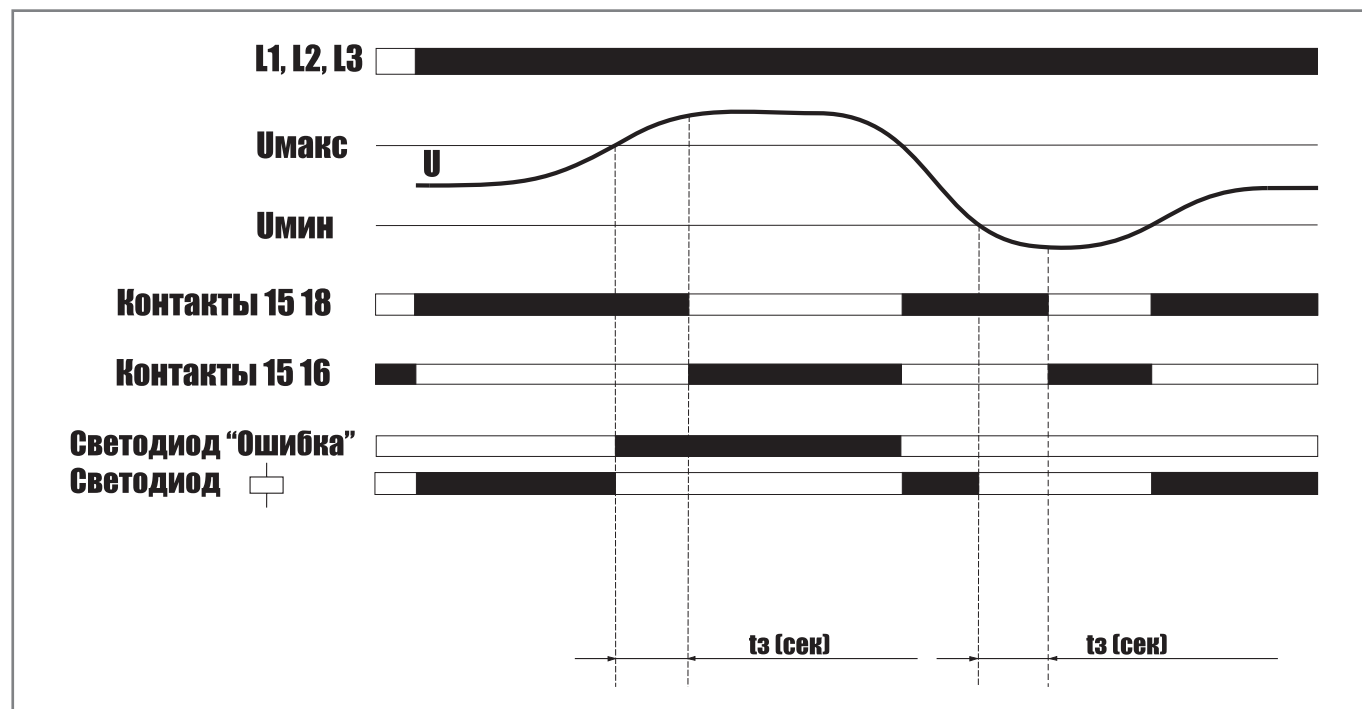


Контроль чередования фаз и обрыв фазы



## Диаграммы работы РК101-02

Контроль перенапряжения и падения напряжения



Контроль чередования фаз и обрыв фазы

