

АВТОМАТИЧЕСКИЕ ВЫКЛЮЧАТЕЛИ МОДУЛЬНЫЕ И ДОП. УСТРОЙСТВА

1



C – выключатель, сработает между 5- и 10-кратными значениями номинального тока. Рекомендуется к установке в сетях со смешанной нагрузкой, предполагающей умеренные пусковые токи (гражданское строительство, офисные помещения).

B – выключатель, сработает между 3- и 5-кратными значениями номинального тока. Применяют в сетях с небольшим либо

отсутствующим пусковым повышением тока (осветительные).

D – выключатель, сработает между 10- и 14-кратными значениями номинального тока. Обычно применяется для подключения электродвигателей, имеющих большие пусковые токи.



Предельная коммутационная способность (ПКС) – это максимально возможный ток короткого замыкания, при возникновении которого автоматический выключатель сможет отключить защищаемую им цепь и остаться при этом работоспособным.

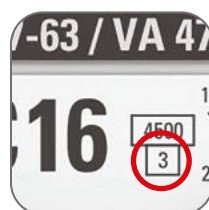
*4 500 kA для ВА 47-63 4.5kA, ВА 47-29
6 000 kA для ВА 47-63 6kA, ВА 47-63 DC,
AV-6, AV-6 DC
10 000 kA для ВА 47-100, AV-10
15 000 kA для ВА 47-125



Номинальный ток – базовое значение тока, в сравнении с которым происходят защитные действия автоматического выключателя по превышению тока нагрузки.



Анод (+) и катод (-) обязательно подключать в соответствующие клеммы автоматических выключателей.



Класс токоограничения – ограничивает ток короткого замыкания в пределах 1/3 полупериода (2,5–6 мс).

СВОДНАЯ ТАБЛИЦА

Параметр	AVERES			PROxima						BASIC	
	AV-6	AV-10	AV-6 DC	BA47-63	BA47-100	BA47-63M	BA47-100M	BA47-125	BA47-63 DC	BA47-29	BA47-100
Кол-во полюсов	1; 2; 3; 4			1; 2; 3; 4	1; 2; 3; 4	1; 2; 3	1; 2; 3; 4	1; 2; 3; 4	1; 2; 3; 4	1; 2; 3	1; 2; 3; 4
Номинальный ток, А	1–63			0,5–63	10–125	1–63	63–125	80–125	1–63	6–63	10–125
Род тока	AC		DC	AC				DC	AC		
Диапазон мгновенного расцепителя	B, C, D		C	B, C, D	C, D			C	B, C	C	
Тип расцепителя	TM	TM	TM	TM	TM	ЭМ	ЭМ	TM	TM	TM	TM
Номинальная наибольшая отключающая способность, А	6 000	10 000	6 000	4 500; 6 000	10 000	6 000	10 000	15 000	6 000	4 500	10 000
Доп. устройства	Есть*			Есть**				Нет	Есть**	Есть***	
Механическая износостойкость, циклов	20 000										
Коммутационная износостойкость, циклов	10 000			10 000	8 000	10 000	8 000	8 000	10 000	6 000	6 000
Гарантия, лет	10			7						3	

* AV-OF / AV-SD; AV-MIN; AV-MM; AV-MAX; AV-SNT; AV-M1 (1, 2 полюса); AV-M6 (1, 2 полюса).

** AK-47 / BK-47; PH-47; PMM-47 EKF PROxima.

*** AK-47 / BK-47 EKF BASIC; PH-47 EKF BASIC.

Выключатели автоматические серии AV-6 EKF AVERES



AV-6 XP XXXA (X) XXkA EKF AVERES

- Серия
- Количество полюсов
- Номинальный ток нагрузки, А
- Тип характеристики отключения
- Номинальная отключающая способность, кА

Al
Cu

IP20

ГАРАНТИЯ
10
ЛЕТ

EAC

ГОСТ IEC 60898-1

Выключатели автоматические серии AV-6 EKF AVERES предназначены для оперативно-го управления участками электрических цепей, а также для защиты от токов перегрузки и короткого замыкания в административных, промышленных и жилых зданиях. Выключатели производятся в одно-, двух-, трех- и четырехполюсном исполнении. Номинальная предельная отключающая способность (Icn) 6000 А. Полный набор аксессуаров для расширения функций. Гарантийные обязательства 10 лет.



Механизм мгновенной коммутации (ММК)



Жесткий корпус, 9 заклепок



Удобное окно для маркировки цепи



Литая лицевая панель



Окно реального состояния контактов с защитой от искр



Возможна коммутация алюминиевым и медным проводом

Наименование	Номинальный ток, А	Характеристика срабатывания	Количество полюсов	Артикул
AV-6 1P 1A (B) 6kA EKF AVERES	1	B	1	mcb6-1-01B-av
AV-6 1P 2A (B) 6kA EKF AVERES	2	B	1	mcb6-1-02B-av
AV-6 1P 3A (B) 6kA EKF AVERES	3	B	1	mcb6-1-03B-av
AV-6 1P 4A (B) 6kA EKF AVERES	4	B	1	mcb6-1-04B-av
AV-6 1P 6A (B) 6kA EKF AVERES	6	B	1	mcb6-1-06B-av
AV-6 1P 10A (B) 6kA EKF AVERES	10	B	1	mcb6-1-10B-av
AV-6 1P 16A (B) 6kA EKF AVERES	16	B	1	mcb6-1-16B-av
AV-6 1P 20A (B) 6kA EKF AVERES	20	B	1	mcb6-1-20B-av
AV-6 1P 25A (B) 6kA EKF AVERES	25	B	1	mcb6-1-25B-av
AV-6 1P 32A (B) 6kA EKF AVERES	32	B	1	mcb6-1-32B-av
AV-6 1P 40A (B) 6kA EKF AVERES	40	B	1	mcb6-1-40B-av
AV-6 1P 50A (B) 6kA EKF AVERES	50	B	1	mcb6-1-50B-av
AV-6 1P 63A (B) 6kA EKF AVERES	63	B	1	mcb6-1-63B-av
AV-6 2P 1A (B) 6kA EKF AVERES	1	B	2	mcb6-2-01B-av
AV-6 2P 2A (B) 6kA EKF AVERES	2	B	2	mcb6-2-02B-av
AV-6 2P 3A (B) 6kA EKF AVERES	3	B	2	mcb6-2-03B-av
AV-6 2P 4A (B) 6kA EKF AVERES	4	B	2	mcb6-2-04B-av
AV-6 2P 6A (B) 6kA EKF AVERES	6	B	2	mcb6-2-06B-av
AV-6 2P 10A (B) 6kA EKF AVERES	10	B	2	mcb6-2-10B-av
AV-6 2P 16A (B) 6kA EKF AVERES	16	B	2	mcb6-2-16B-av
AV-6 2P 20A (B) 6kA EKF AVERES	20	B	2	mcb6-2-20B-av
AV-6 2P 25A (B) 6kA EKF AVERES	25	B	2	mcb6-2-25B-av
AV-6 2P 32A (B) 6kA EKF AVERES	32	B	2	mcb6-2-32B-av
AV-6 2P 40A (B) 6kA EKF AVERES	40	B	2	mcb6-2-40B-av
AV-6 2P 50A (B) 6kA EKF AVERES	50	B	2	mcb6-2-50B-av

Наименование	Номинальный ток, А	Характеристика срабатывания	Количество полюсов	Артикул
AV-6 2P 63A (B) 6kA EKF AVERES	63	B	2	mcb6-2-63B-av
AV-6 3P 1A (B) 6kA EKF AVERES	1	B	3	mcb6-3-01B-av
AV-6 3P 2A (B) 6kA EKF AVERES	2	B	3	mcb6-3-02B-av
AV-6 3P 3A (B) 6kA EKF AVERES	3	B	3	mcb6-3-03B-av
AV-6 3P 4A (B) 6kA EKF AVERES	4	B	3	mcb6-3-04B-av
AV-6 3P 6A (B) 6kA EKF AVERES	6	B	3	mcb6-3-06B-av
AV-6 3P 10A (B) 6kA EKF AVERES	10	B	3	mcb6-3-10B-av
AV-6 3P 16A (B) 6kA EKF AVERES	16	B	3	mcb6-3-16B-av
AV-6 3P 20A (B) 6kA EKF AVERES	20	B	3	mcb6-3-20B-av
AV-6 3P 25A (B) 6kA EKF AVERES	25	B	3	mcb6-3-25B-av
AV-6 3P 32A (B) 6kA EKF AVERES	32	B	3	mcb6-3-32B-av
AV-6 3P 40A (B) 6kA EKF AVERES	40	B	3	mcb6-3-40B-av
AV-6 3P 50A (B) 6kA EKF AVERES	50	B	3	mcb6-3-50B-av
AV-6 3P 63A (B) 6kA EKF AVERES	63	B	3	mcb6-3-63B-av
AV-6 4P 1A (B) 6kA EKF AVERES	1	B	4	mcb6-4-01B-av
AV-6 4P 2A (B) 6kA EKF AVERES	2	B	4	mcb6-4-02B-av
AV-6 4P 3A (B) 6kA EKF AVERES	3	B	4	mcb6-4-03B-av
AV-6 4P 4A (B) 6kA EKF AVERES	4	B	4	mcb6-4-04B-av
AV-6 4P 6A (B) 6kA EKF AVERES	6	B	4	mcb6-4-06B-av
AV-6 4P 10A (B) 6kA EKF AVERES	10	B	4	mcb6-4-10B-av
AV-6 4P 16A (B) 6kA EKF AVERES	16	B	4	mcb6-4-16B-av
AV-6 4P 20A (B) 6kA EKF AVERES	20	B	4	mcb6-4-20B-av
AV-6 4P 25A (B) 6kA EKF AVERES	25	B	4	mcb6-4-25B-av
AV-6 4P 32A (B) 6kA EKF AVERES	32	B	4	mcb6-4-32B-av
AV-6 4P 40A (B) 6kA EKF AVERES	40	B	4	mcb6-4-40B-av

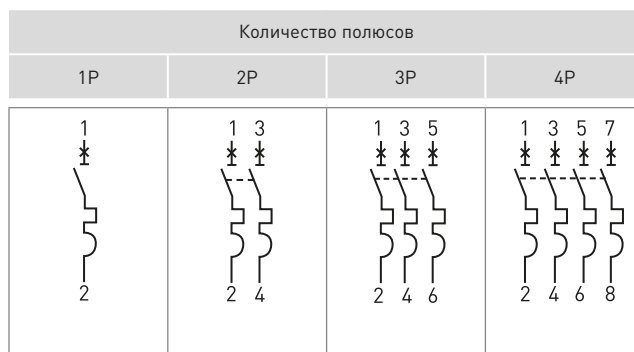
Наименование	Номинальный ток, А	Характеристика срабатывания	Количество полюсов	Артикул
AV-6 4P 50A (B) 6kA EKF AVERES	50	B	4	mcb6-4-50B-av
AV-6 4P 63A (B) 6kA EKF AVERES	63	B	4	mcb6-4-63B-av
AV-6 1P 1A (C) 6kA EKF AVERES	1	C	1	mcb6-1-01C-av
AV-6 1P 2A (C) 6kA EKF AVERES	2	C	1	mcb6-1-02C-av
AV-6 1P 3A (C) 6kA EKF AVERES	3	C	1	mcb6-1-03C-av
AV-6 1P 4A (C) 6kA EKF AVERES	4	C	1	mcb6-1-04C-av
AV-6 1P 6A (C) 6kA EKF AVERES	6	C	1	mcb6-1-06C-av
AV-6 1P 10A (C) 6kA EKF AVERES	10	C	1	mcb6-1-10C-av
AV-6 1P 16A (C) 6kA EKF AVERES	16	C	1	mcb6-1-16C-av
AV-6 1P 20A (C) 6kA EKF AVERES	20	C	1	mcb6-1-20C-av
AV-6 1P 25A (C) 6kA EKF AVERES	25	C	1	mcb6-1-25C-av
AV-6 1P 32A (C) 6kA EKF AVERES	32	C	1	mcb6-1-32C-av
AV-6 1P 40A (C) 6kA EKF AVERES	40	C	1	mcb6-1-40C-av
AV-6 1P 50A (C) 6kA EKF AVERES	50	C	1	mcb6-1-50C-av
AV-6 1P 63A (C) 6kA EKF AVERES	63	C	1	mcb6-1-63C-av
AV-6 2P 1A (C) 6kA EKF AVERES	1	C	2	mcb6-2-01C-av
AV-6 2P 2A (C) 6kA EKF AVERES	2	C	2	mcb6-2-02C-av
AV-6 2P 3A (C) 6kA EKF AVERES	3	C	2	mcb6-2-03C-av
AV-6 2P 4A (C) 6kA EKF AVERES	4	C	2	mcb6-2-04C-av
AV-6 2P 6A (C) 6kA EKF AVERES	6	C	2	mcb6-2-06C-av
AV-6 2P 10A (C) 6kA EKF AVERES	10	C	2	mcb6-2-10C-av
AV-6 2P 16A (C) 6kA EKF AVERES	16	C	2	mcb6-2-16C-av
AV-6 2P 20A (C) 6kA EKF AVERES	20	C	2	mcb6-2-20C-av
AV-6 2P 25A (C) 6kA EKF AVERES	25	C	2	mcb6-2-25C-av
AV-6 2P 32A (C) 6kA EKF AVERES	32	C	2	mcb6-2-32C-av
AV-6 2P 40A (C) 6kA EKF AVERES	40	C	2	mcb6-2-40C-av
AV-6 2P 50A (C) 6kA EKF AVERES	50	C	2	mcb6-2-50C-av
AV-6 2P 63A (C) 6kA EKF AVERES	63	C	2	mcb6-2-63C-av
AV-6 3P 1A (C) 6kA EKF AVERES	1	C	3	mcb6-3-01C-av
AV-6 3P 2A (C) 6kA EKF AVERES	2	C	3	mcb6-3-02C-av
AV-6 3P 3A (C) 6kA EKF AVERES	3	C	3	mcb6-3-03C-av
AV-6 3P 4A (C) 6kA EKF AVERES	4	C	3	mcb6-3-04C-av
AV-6 3P 6A (C) 6kA EKF AVERES	6	C	3	mcb6-3-06C-av
AV-6 3P 10A (C) 6kA EKF AVERES	10	C	3	mcb6-3-10C-av
AV-6 3P 16A (C) 6kA EKF AVERES	16	C	3	mcb6-3-16C-av
AV-6 3P 20A (C) 6kA EKF AVERES	20	C	3	mcb6-3-20C-av
AV-6 3P 25A (C) 6kA EKF AVERES	25	C	3	mcb6-3-25C-av
AV-6 3P 32A (C) 6kA EKF AVERES	32	C	3	mcb6-3-32C-av
AV-6 3P 40A (C) 6kA EKF AVERES	40	C	3	mcb6-3-40C-av
AV-6 3P 50A (C) 6kA EKF AVERES	50	C	3	mcb6-3-50C-av
AV-6 3P 63A (C) 6kA EKF AVERES	63	C	3	mcb6-3-63C-av
AV-6 4P 1A (C) 6kA EKF AVERES	1	C	4	mcb6-4-01C-av
AV-6 4P 2A (C) 6kA EKF AVERES	2	C	4	mcb6-4-02C-av
AV-6 4P 3A (C) 6kA EKF AVERES	3	C	4	mcb6-4-03C-av
AV-6 4P 4A (C) 6kA EKF AVERES	4	C	4	mcb6-4-04C-av
AV-6 4P 6A (C) 6kA EKF AVERES	6	C	4	mcb6-4-06C-av
AV-6 4P 10A (C) 6kA EKF AVERES	10	C	4	mcb6-4-10C-av
AV-6 4P 16A (C) 6kA EKF AVERES	16	C	4	mcb6-4-16C-av
AV-6 4P 20A (C) 6kA EKF AVERES	20	C	4	mcb6-4-20C-av
AV-6 4P 25A (C) 6kA EKF AVERES	25	C	4	mcb6-4-25C-av
AV-6 4P 32A (C) 6kA EKF AVERES	32	C	4	mcb6-4-32C-av
AV-6 4P 40A (C) 6kA EKF AVERES	40	C	4	mcb6-4-40C-av
AV-6 4P 50A (C) 6kA EKF AVERES	50	C	4	mcb6-4-50C-av

Наименование	Номинальный ток, А	Характеристика срабатывания	Количество полюсов	Артикул
AV-6 4P 63A (C) 6kA EKF AVERES	63	C	4	mcb6-4-63C-av
AV-6 1P 1A (D) 6kA EKF AVERES	1	D	1	mcb6-1-01D-av
AV-6 1P 2A (D) 6kA EKF AVERES	2	D	1	mcb6-1-02D-av
AV-6 1P 3A (D) 6kA EKF AVERES	3	D	1	mcb6-1-03D-av
AV-6 1P 4A (D) 6kA EKF AVERES	4	D	1	mcb6-1-04D-av
AV-6 1P 6A (D) 6kA EKF AVERES	6	D	1	mcb6-1-06D-av
AV-6 1P 10A (D) 6kA EKF AVERES	10	D	1	mcb6-1-10D-av
AV-6 1P 16A (D) 6kA EKF AVERES	16	D	1	mcb6-1-16D-av
AV-6 1P 20A (D) 6kA EKF AVERES	20	D	1	mcb6-1-20D-av
AV-6 1P 25A (D) 6kA EKF AVERES	25	D	1	mcb6-1-25D-av
AV-6 1P 32A (D) 6kA EKF AVERES	32	D	1	mcb6-1-32D-av
AV-6 1P 40A (D) 6kA EKF AVERES	40	D	1	mcb6-1-40D-av
AV-6 1P 50A (D) 6kA EKF AVERES	50	D	1	mcb6-1-50D-av
AV-6 1P 63A (D) 6kA EKF AVERES	63	D	1	mcb6-1-63D-av
AV-6 2P 1A (D) 6kA EKF AVERES	1	D	2	mcb6-2-01D-av
AV-6 2P 2A (D) 6kA EKF AVERES	2	D	2	mcb6-2-02D-av
AV-6 2P 3A (D) 6kA EKF AVERES	3	D	2	mcb6-2-03D-av
AV-6 2P 4A (D) 6kA EKF AVERES	4	D	2	mcb6-2-04D-av
AV-6 2P 6A (D) 6kA EKF AVERES	6	D	2	mcb6-2-06D-av
AV-6 2P 10A (D) 6kA EKF AVERES	10	D	2	mcb6-2-10D-av
AV-6 2P 16A (D) 6kA EKF AVERES	16	D	2	mcb6-2-16D-av
AV-6 2P 20A (D) 6kA EKF AVERES	20	D	2	mcb6-2-20D-av
AV-6 2P 25A (D) 6kA EKF AVERES	25	D	2	mcb6-2-25D-av
AV-6 2P 32A (D) 6kA EKF AVERES	32	D	2	mcb6-2-32D-av
AV-6 2P 40A (D) 6kA EKF AVERES	40	D	2	mcb6-2-40D-av
AV-6 2P 50A (D) 6kA EKF AVERES	50	D	2	mcb6-2-50D-av
AV-6 2P 63A (D) 6kA EKF AVERES	63	D	2	mcb6-2-63D-av
AV-6 3P 1A (D) 6kA EKF AVERES	1	D	3	mcb6-3-01D-av
AV-6 3P 2A (D) 6kA EKF AVERES	2	D	3	mcb6-3-02D-av
AV-6 3P 3A (D) 6kA EKF AVERES	3	D	3	mcb6-3-03D-av
AV-6 3P 4A (D) 6kA EKF AVERES	4	D	3	mcb6-3-04D-av
AV-6 3P 6A (D) 6kA EKF AVERES	6	D	3	mcb6-3-06D-av
AV-6 3P 10A (D) 6kA EKF AVERES	10	D	3	mcb6-3-10D-av
AV-6 3P 16A (D) 6kA EKF AVERES	16	D	3	mcb6-3-16D-av
AV-6 3P 20A (D) 6kA EKF AVERES	20	D	3	mcb6-3-20D-av
AV-6 3P 25A (D) 6kA EKF AVERES	25	D	3	mcb6-3-25D-av
AV-6 3P 32A (D) 6kA EKF AVERES	32	D	3	mcb6-3-32D-av
AV-6 3P 40A (D) 6kA EKF AVERES	40	D	3	mcb6-3-40D-av
AV-6 3P 50A (D) 6kA EKF AVERES	50	D	3	mcb6-3-50D-av
AV-6 3P 63A (D) 6kA EKF AVERES	63	D	3	mcb6-3-63D-av
AV-6 4P 1A (D) 6kA EKF AVERES	1	D	4	mcb6-4-01D-av
AV-6 4P 2A (D) 6kA EKF AVERES	2	D	4	mcb6-4-02D-av
AV-6 4P 3A (D) 6kA EKF AVERES	3	D	4	mcb6-4-03D-av
AV-6 4P 4A (D) 6kA EKF AVERES	4	D	4	mcb6-4-04D-av
AV-6 4P 6A (D) 6kA EKF AVERES	6	D	4	mcb6-4-06D-av
AV-6 4P 10A (D) 6kA EKF AVERES	10	D	4	mcb6-4-10D-av
AV-6 4P 16A (D) 6kA EKF AVERES	16	D	4	mcb6-4-16D-av
AV-6 4P 20A (D) 6kA EKF AVERES	20	D	4	mcb6-4-20D-av
AV-6 4P 25A (D) 6kA EKF AVERES	25	D	4	mcb6-4-25D-av
AV-6 4P 32A (D) 6kA EKF AVERES	32	D	4	mcb6-4-32D-av
AV-6 4P 40A (D) 6kA EKF AVERES	40	D	4	mcb6-4-40D-av
AV-6 4P 50A (D) 6kA EKF AVERES	50	D	4	mcb6-4-50D-av
AV-6 4P 63A (D) 6kA EKF AVERES	63	D	4	mcb6-4-63D-av

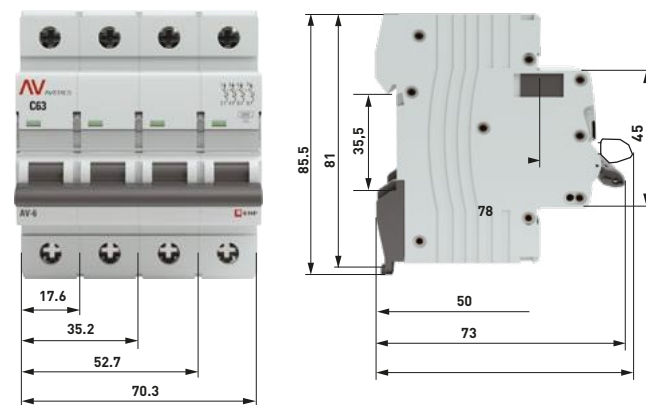
ТЕХНИЧЕСКИЕ ХАРАКТЕРИСТИКИ

Параметры	Значения
Количество полюсов	1, 2, 3, 4
Номинальное напряжение, В	230 / 400 AC
Номинальные токи, А	1, 2, 3, 4, 6, 10, 13, 16, 20, 25, 32, 40, 50, 63
Характеристики срабатывания	B, C, D
Номинальная наибольшая отключающая способность I _{cn} , А	6000
Рабочая отключающая способность I _{cs} , А	6000
Номинальная частота, Гц	50/60
Класс токоограничения	3
Импульсное выдерживаемое напряжение, кВ	6,2
Механическая износостойкость, циклов	20 000
Электрическая износостойкость, циклов	10 000
Клеммы (мм ²), жесткий провод	25

Типовые схемы подключения



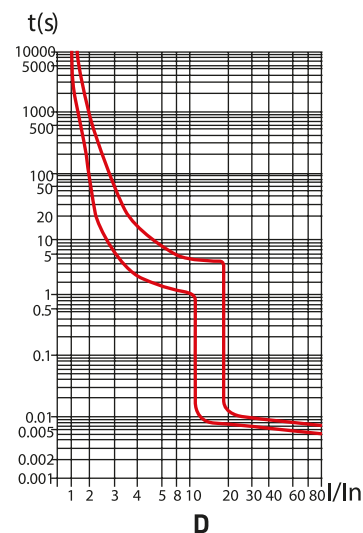
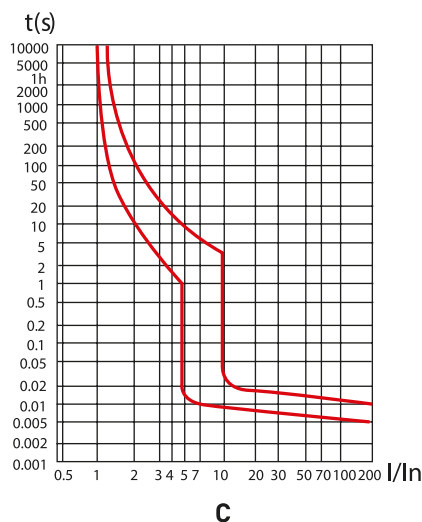
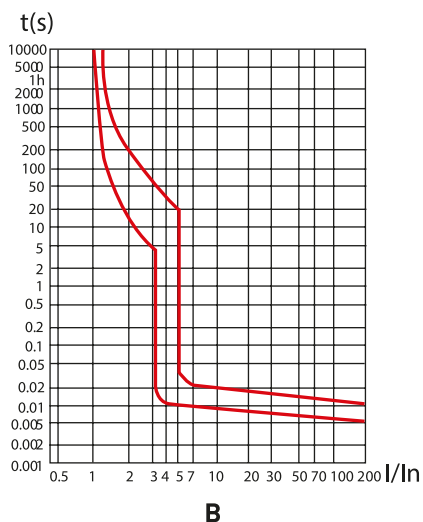
Габаритные и установочные размеры



Дополнительные устройства

- Дополнительные контакты AV-OF, AV-SD.
- Независимый расцепитель AV-SNT.
- Расцепитель минимального напряжения AV-MIN.
- Расцепитель максимального и минимального напряжения AV-MM.
- Моторный привод М6 (для 1P и 2P).
- Моторный привод М1 (для 1P и 2P).

Характеристики срабатывания





Выключатели автоматические серии AV-10 EKF AVERES



AV-10 XP XHA (X) XXkA EKF AVERES

- Серия
- Количество полюсов
- Номинальный ток нагрузки, А
- Тип характеристики отключения
- Номинальная отключающая способность, кА

Al / Cu

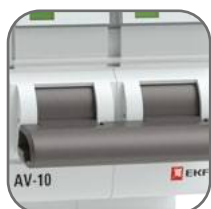
IP20

ГАРАНТИЯ 10 ЛЕТ

EAC

ГОСТ IEC 60898-1

Выключатели автоматические серии AV-10 EKF AVERES предназначены для оперативного управления участками электрических цепей, а также для защиты от токов перегрузки и короткого замыкания в административных, промышленных и жилых зданиях. Выключатели производятся в одно-, двух-, трех- и четырехполюсном исполнении. Номинальная предельная отключающая способность (Icn) 10 000 А. Полный набор аксессуаров для расширения функций. Гарантийные обязательства 10 лет.



Механизм мгновенной коммутации



Жесткий корпус, 9 заклепок



Удобное окно для маркировки цепи



Литая лицевая панель



Окно реального состояния контактов с защитой от искр



Возможна коммутация алюминиевым и медным проводом

Наименование	Номинальный ток, А	Характеристика срабатывания	Количество полюсов	Артикул
AV-10 1P 1A (B) 10kA EKF AVERES	1	B	1	mcb10-1-01B-av
AV-10 1P 2A (B) 10kA EKF AVERES	2	B	1	mcb10-1-02B-av
AV-10 1P 3A (B) 10kA EKF AVERES	3	B	1	mcb10-1-03B-av
AV-10 1P 4A (B) 10kA EKF AVERES	4	B	1	mcb10-1-04B-av
AV-10 1P 6A (B) 10kA EKF AVERES	6	B	1	mcb10-1-06B-av
AV-10 1P 10A (B) 10kA EKF AVERES	10	B	1	mcb10-1-10B-av
AV-10 1P 16A (B) 10kA EKF AVERES	16	B	1	mcb10-1-16B-av
AV-10 1P 20A (B) 10kA EKF AVERES	20	B	1	mcb10-1-20B-av
AV-10 1P 25A (B) 10kA EKF AVERES	25	B	1	mcb10-1-25B-av
AV-10 1P 32A (B) 10kA EKF AVERES	32	B	1	mcb10-1-32B-av
AV-10 1P 40A (B) 10kA EKF AVERES	40	B	1	mcb10-1-40B-av
AV-10 1P 50A (B) 10kA EKF AVERES	50	B	1	mcb10-1-50B-av
AV-10 1P 63A (B) 10kA EKF AVERES	63	B	1	mcb10-1-63B-av
AV-10 2P 1A (B) 10kA EKF AVERES	1	B	2	mcb10-2-01B-av
AV-10 2P 2A (B) 10kA EKF AVERES	2	B	2	mcb10-2-02B-av
AV-10 2P 3A (B) 10kA EKF AVERES	3	B	2	mcb10-2-03B-av
AV-10 2P 4A (B) 10kA EKF AVERES	4	B	2	mcb10-2-04B-av
AV-10 2P 6A (B) 10kA EKF AVERES	6	B	2	mcb10-2-06B-av
AV-10 2P 10A (B) 10kA EKF AVERES	10	B	2	mcb10-2-10B-av
AV-10 2P 16A (B) 10kA EKF AVERES	16	B	2	mcb10-2-16B-av
AV-10 2P 20A (B) 10kA EKF AVERES	20	B	2	mcb10-2-20B-av
AV-10 2P 25A (B) 10kA EKF AVERES	25	B	2	mcb10-2-25B-av
AV-10 2P 32A (B) 10kA EKF AVERES	32	B	2	mcb10-2-32B-av
AV-10 2P 40A (B) 10kA EKF AVERES	40	B	2	mcb10-2-40B-av

Наименование	Номинальный ток, А	Характеристика срабатывания	Количество полюсов	Артикул
AV-10 2P 50A (B) 10kA EKF AVERES	50	B	2	mcb10-2-50B-av
AV-10 2P 63A (B) 10kA EKF AVERES	63	B	2	mcb10-2-63B-av
AV-10 3P 1A (B) 10kA EKF AVERES	1	B	3	mcb10-3-01B-av
AV-10 3P 2A (B) 10kA EKF AVERES	2	B	3	mcb10-3-02B-av
AV-10 3P 3A (B) 10kA EKF AVERES	3	B	3	mcb10-3-03B-av
AV-10 3P 4A (B) 10kA EKF AVERES	4	B	3	mcb10-3-04B-av
AV-10 3P 6A (B) 10kA EKF AVERES	6	B	3	mcb10-3-06B-av
AV-10 3P 10A (B) 10kA EKF AVERES	10	B	3	mcb10-3-10B-av
AV-10 3P 16A (B) 10kA EKF AVERES	16	B	3	mcb10-3-16B-av
AV-10 3P 20A (B) 10kA EKF AVERES	20	B	3	mcb10-3-20B-av
AV-10 3P 25A (B) 10kA EKF AVERES	25	B	3	mcb10-3-25B-av
AV-10 3P 32A (B) 10kA EKF AVERES	32	B	3	mcb10-3-32B-av
AV-10 3P 40A (B) 10kA EKF AVERES	40	B	3	mcb10-3-40B-av
AV-10 3P 50A (B) 10kA EKF AVERES	50	B	3	mcb10-3-50B-av
AV-10 3P 63A (B) 10kA EKF AVERES	63	B	3	mcb10-3-63B-av
AV-10 4P 1A (B) 10kA EKF AVERES	1	B	4	mcb10-4-01B-av
AV-10 4P 2A (B) 10kA EKF AVERES	2	B	4	mcb10-4-02B-av
AV-10 4P 3A (B) 10kA EKF AVERES	3	B	4	mcb10-4-03B-av
AV-10 4P 4A (B) 10kA EKF AVERES	4	B	4	mcb10-4-04B-av
AV-10 4P 6A (B) 10kA EKF AVERES	6	B	4	mcb10-4-06B-av
AV-10 4P 10A (B) 10kA EKF AVERES	10	B	4	mcb10-4-10B-av
AV-10 4P 16A (B) 10kA EKF AVERES	16	B	4	mcb10-4-16B-av
AV-10 4P 20A (B) 10kA EKF AVERES	20	B	4	mcb10-4-20B-av
AV-10 4P 25A (B) 10kA EKF AVERES	25	B	4	mcb10-4-25B-av

Наименование	Номинальный ток, А	Характеристика срабатывания	Количество полюсов	Артикул	Наименование	Номинальный ток, А	Характеристика срабатывания	Количество полюсов	Артикул
AV-10 4P 32A (B) 10kA EKF AVERES	32	B	4	mcb10-4-32B-av	AV-10 4P 50A (C) 10kA EKF AVERES	50	C	4	mcb10-4-50C-av
AV-10 4P 40A (B) 10kA EKF AVERES	40	B	4	mcb10-4-40B-av	AV-10 4P 63A (C) 10kA EKF AVERES	63	C	4	mcb10-4-63C-av
AV-10 4P 50A (B) 10kA EKF AVERES	50	B	4	mcb10-4-50B-av	AV-10 1P 1A (D) 10kA EKF AVERES	1	D	1	mcb10-1-01D-av
AV-10 4P 63A (B) 10kA EKF AVERES	63	B	4	mcb10-4-63B-av	AV-10 1P 2A (D) 10kA EKF AVERES	2	D	1	mcb10-1-02D-av
AV-10 1P 1A (C) 10kA EKF AVERES	1	C	1	mcb10-1-01C-av	AV-10 1P 3A (D) 10kA EKF AVERES	3	D	1	mcb10-1-03D-av
AV-10 1P 2A (C) 10kA EKF AVERES	2	C	1	mcb10-1-02C-av	AV-10 1P 4A (D) 10kA EKF AVERES	4	D	1	mcb10-1-04D-av
AV-10 1P 3A (C) 10kA EKF AVERES	3	C	1	mcb10-1-03C-av	AV-10 1P 6A (D) 10kA EKF AVERES	6	D	1	mcb10-1-06D-av
AV-10 1P 4A (C) 10kA EKF AVERES	4	C	1	mcb10-1-04C-av	AV-10 1P 10A (D) 10kA EKF AVERES	10	D	1	mcb10-1-10D-av
AV-10 1P 6A (C) 10kA EKF AVERES	6	C	1	mcb10-1-06C-av	AV-10 1P 16A (D) 10kA EKF AVERES	16	D	1	mcb10-1-16D-av
AV-10 1P 10A (C) 10kA EKF AVERES	10	C	1	mcb10-1-10C-av	AV-10 1P 20A (D) 10kA EKF AVERES	20	D	1	mcb10-1-20D-av
AV-10 1P 16A (C) 10kA EKF AVERES	16	C	1	mcb10-1-16C-av	AV-10 1P 25A (D) 10kA EKF AVERES	25	D	1	mcb10-1-25D-av
AV-10 1P 20A (C) 10kA EKF AVERES	20	C	1	mcb10-1-20C-av	AV-10 1P 32A (D) 10kA EKF AVERES	32	D	1	mcb10-1-32D-av
AV-10 1P 25A (C) 10kA EKF AVERES	25	C	1	mcb10-1-25C-av	AV-10 1P 40A (D) 10kA EKF AVERES	40	D	1	mcb10-1-40D-av
AV-10 1P 32A (C) 10kA EKF AVERES	32	C	1	mcb10-1-32C-av	AV-10 1P 50A (D) 10kA EKF AVERES	50	D	1	mcb10-1-50D-av
AV-10 1P 40A (C) 10kA EKF AVERES	40	C	1	mcb10-1-40C-av	AV-10 1P 63A (D) 10kA EKF AVERES	63	D	1	mcb10-1-63D-av
AV-10 1P 50A (C) 10kA EKF AVERES	50	C	1	mcb10-1-50C-av	AV-10 2P 1A (D) 10kA EKF AVERES	1	D	2	mcb10-2-01D-av
AV-10 1P 63A (C) 10kA EKF AVERES	63	C	1	mcb10-1-63C-av	AV-10 2P 2A (D) 10kA EKF AVERES	2	D	2	mcb10-2-02D-av
AV-10 2P 1A (C) 10kA EKF AVERES	1	C	2	mcb10-2-01C-av	AV-10 2P 3A (D) 10kA EKF AVERES	3	D	2	mcb10-2-03D-av
AV-10 2P 2A (C) 10kA EKF AVERES	2	C	2	mcb10-2-02C-av	AV-10 2P 4A (D) 10kA EKF AVERES	4	D	2	mcb10-2-04D-av
AV-10 2P 3A (C) 10kA EKF AVERES	3	C	2	mcb10-2-03C-av	AV-10 2P 6A (D) 10kA EKF AVERES	6	D	2	mcb10-2-06D-av
AV-10 2P 4A (C) 10kA EKF AVERES	4	C	2	mcb10-2-04C-av	AV-10 2P 10A (D) 10kA EKF AVERES	10	D	2	mcb10-2-10D-av
AV-10 2P 6A (C) 10kA EKF AVERES	6	C	2	mcb10-2-06C-av	AV-10 2P 16A (D) 10kA EKF AVERES	16	D	2	mcb10-2-16D-av
AV-10 2P 10A (C) 10kA EKF AVERES	10	C	2	mcb10-2-10C-av	AV-10 2P 20A (D) 10kA EKF AVERES	20	D	2	mcb10-2-20D-av
AV-10 2P 16A (C) 10kA EKF AVERES	16	C	2	mcb10-2-16C-av	AV-10 2P 25A (D) 10kA EKF AVERES	25	D	2	mcb10-2-25D-av
AV-10 2P 20A (C) 10kA EKF AVERES	20	C	2	mcb10-2-20C-av	AV-10 2P 32A (D) 10kA EKF AVERES	32	D	2	mcb10-2-32D-av
AV-10 2P 25A (C) 10kA EKF AVERES	25	C	2	mcb10-2-25C-av	AV-10 2P 40A (D) 10kA EKF AVERES	40	D	2	mcb10-2-40D-av
AV-10 2P 32A (C) 10kA EKF AVERES	32	C	2	mcb10-2-32C-av	AV-10 2P 50A (D) 10kA EKF AVERES	50	D	2	mcb10-2-50D-av
AV-10 2P 40A (C) 10kA EKF AVERES	40	C	2	mcb10-2-40C-av	AV-10 2P 63A (D) 10kA EKF AVERES	63	D	2	mcb10-2-63D-av
AV-10 2P 50A (C) 10kA EKF AVERES	50	C	2	mcb10-2-50C-av	AV-10 3P 1A (D) 10kA EKF AVERES	1	D	3	mcb10-3-01D-av
AV-10 2P 63A (C) 10kA EKF AVERES	63	C	2	mcb10-2-63C-av	AV-10 3P 2A (D) 10kA EKF AVERES	2	D	3	mcb10-3-02D-av
AV-10 3P 1A (C) 10kA EKF AVERES	1	C	3	mcb10-3-01C-av	AV-10 3P 3A (D) 10kA EKF AVERES	3	D	3	mcb10-3-03D-av
AV-10 3P 2A (C) 10kA EKF AVERES	2	C	3	mcb10-3-02C-av	AV-10 3P 4A (D) 10kA EKF AVERES	4	D	3	mcb10-3-04D-av
AV-10 3P 3A (C) 10kA EKF AVERES	3	C	3	mcb10-3-03C-av	AV-10 3P 6A (D) 10kA EKF AVERES	6	D	3	mcb10-3-06D-av
AV-10 3P 4A (C) 10kA EKF AVERES	4	C	3	mcb10-3-04C-av	AV-10 3P 10A (D) 10kA EKF AVERES	10	D	3	mcb10-3-10D-av
AV-10 3P 6A (C) 10kA EKF AVERES	6	C	3	mcb10-3-06C-av	AV-10 3P 16A (D) 10kA EKF AVERES	16	D	3	mcb10-3-16D-av
AV-10 3P 10A (C) 10kA EKF AVERES	10	C	3	mcb10-3-10C-av	AV-10 3P 20A (D) 10kA EKF AVERES	20	D	3	mcb10-3-20D-av
AV-10 3P 16A (C) 10kA EKF AVERES	16	C	3	mcb10-3-16C-av	AV-10 3P 25A (D) 10kA EKF AVERES	25	D	3	mcb10-3-25D-av
AV-10 3P 20A (C) 10kA EKF AVERES	20	C	3	mcb10-3-20C-av	AV-10 3P 32A (D) 10kA EKF AVERES	32	D	3	mcb10-3-32D-av
AV-10 3P 25A (C) 10kA EKF AVERES	25	C	3	mcb10-3-25C-av	AV-10 3P 40A (D) 10kA EKF AVERES	40	D	3	mcb10-3-40D-av
AV-10 3P 32A (C) 10kA EKF AVERES	32	C	3	mcb10-3-32C-av	AV-10 3P 50A (D) 10kA EKF AVERES	50	D	3	mcb10-3-50D-av
AV-10 3P 40A (C) 10kA EKF AVERES	40	C	3	mcb10-3-40C-av	AV-10 3P 63A (D) 10kA EKF AVERES	63	D	3	mcb10-3-63D-av
AV-10 3P 50A (C) 10kA EKF AVERES	50	C	3	mcb10-3-50C-av	AV-10 4P 1A (D) 10kA EKF AVERES	1	D	4	mcb10-4-01D-av
AV-10 3P 63A (C) 10kA EKF AVERES	63	C	3	mcb10-3-63C-av	AV-10 4P 2A (D) 10kA EKF AVERES	2	D	4	mcb10-4-02D-av
AV-10 4P 1A (C) 10kA EKF AVERES	1	C	4	mcb10-4-01C-av	AV-10 4P 3A (D) 10kA EKF AVERES	3	D	4	mcb10-4-03D-av
AV-10 4P 2A (C) 10kA EKF AVERES	2	C	4	mcb10-4-02C-av	AV-10 4P 4A (D) 10kA EKF AVERES	4	D	4	mcb10-4-04D-av
AV-10 4P 3A (C) 10kA EKF AVERES	3	C	4	mcb10-4-03C-av	AV-10 4P 6A (D) 10kA EKF AVERES	6	D	4	mcb10-4-06D-av
AV-10 4P 4A (C) 10kA EKF AVERES	4	C	4	mcb10-4-04C-av	AV-10 4P 10A (D) 10kA EKF AVERES	10	D	4	mcb10-4-10D-av
AV-10 4P 6A (C) 10kA EKF AVERES	6	C	4	mcb10-4-06C-av	AV-10 4P 16A (D) 10kA EKF AVERES	16	D	4	mcb10-4-16D-av
AV-10 4P 10A (C) 10kA EKF AVERES	10	C	4	mcb10-4-10C-av	AV-10 4P 20A (D) 10kA EKF AVERES	20	D	4	mcb10-4-20D-av
AV-10 4P 16A (C) 10kA EKF AVERES	16	C	4	mcb10-4-16C-av	AV-10 4P 25A (D) 10kA EKF AVERES	25	D	4	mcb10-4-25D-av
AV-10 4P 20A (C) 10kA EKF AVERES	20	C	4	mcb10-4-20C-av	AV-10 4P 32A (D) 10kA EKF AVERES	32	D	4	mcb10-4-32D-av
AV-10 4P 25A (C) 10kA EKF AVERES	25	C	4	mcb10-4-25C-av	AV-10 4P 40A (D) 10kA EKF AVERES	40	D	4	mcb10-4-40D-av
AV-10 4P 32A (C) 10kA EKF AVERES	32	C	4	mcb10-4-32C-av	AV-10 4P 50A (D) 10kA EKF AVERES	50	D	4	mcb10-4-50D-av
AV-10 4P 40A (C) 10kA EKF AVERES	40	C	4	mcb10-4-40C-av	AV-10 4P 63A (D) 10kA EKF AVERES	63	D	4	mcb10-4-63D-av



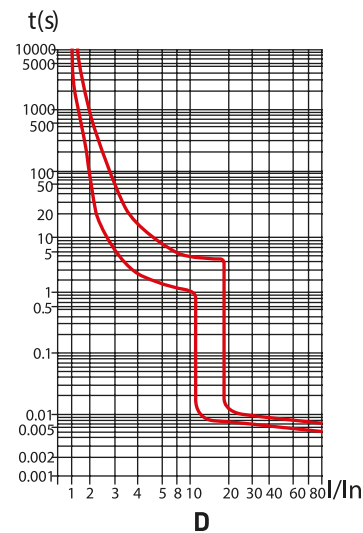
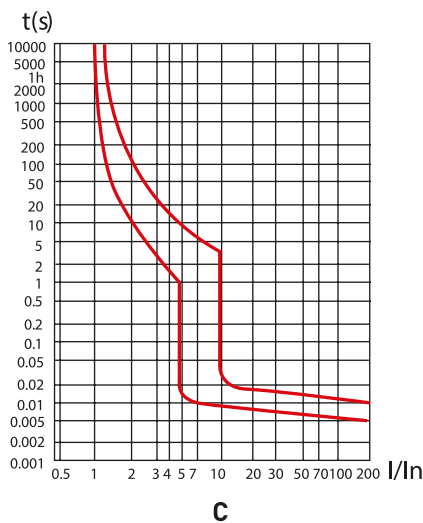
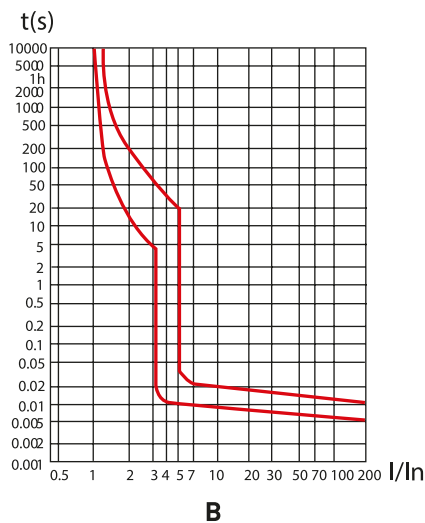
ТЕХНИЧЕСКИЕ ХАРАКТЕРИСТИКИ

Параметры	Значения
Количество полюсов	1, 2, 3, 4
Номинальное напряжение, В	230 / 400 АС
Номинальные токи, А	1, 2, 3, 4, 6, 10, 13, 16, 20, 25, 32, 40, 50, 63
Характеристики срабатывания	B, C, D
Номинальная предельная отключающая способность I _{ср} , А	10 000
Рабочая отключающая способность I _с , А	7500
Номинальная частота, Гц	50/60
Класс токоограничения	3
Импульсное выдерживаемое напряжение, кВ	6,2
Механическая износостойкость, циклов	20 000
Электрическая износостойкость, циклов	10 000
Клеммы [мм ²], жесткий провод	25

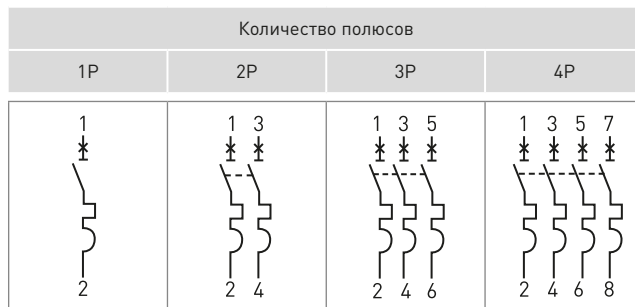
Дополнительные устройства

- Дополнительные контакты AV-OF, AV-SD.
- Независимый расцепитель AV-SNT.
- Расцепитель минимального напряжения AV-MIN.
- Расцепитель максимального и минимального напряжения AV-MM.
- Моторный привод М6 (для 1P и 2P).
- Моторный привод М1 (для 1P и 2P).

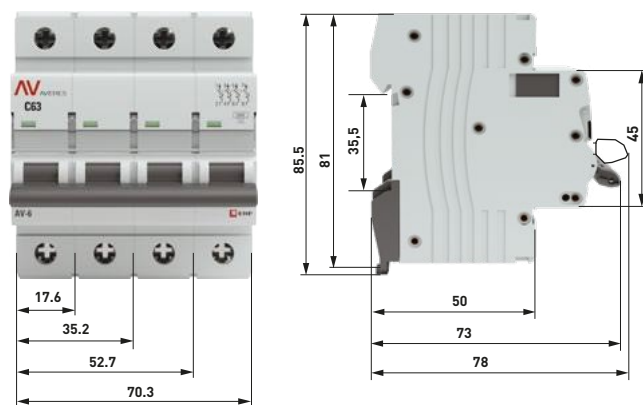
Характеристики срабатывания



Типовые схемы подключения



Габаритные и установочные размеры



Выключатели автоматические серии AV-6 DC EKF AVERES



AV-6 DC XP XXA (X) XXkA EKF AVERES

- Серия
- Постоянный ток
- Количество полюсов
- Номинальный ток нагрузки, А
- Тип характеристики отключения
- Номинальная отключающая способность, kA

IP20

ГАРАНТИЯ 10 ЛЕТ

Al / Cu

EAC

ГОСТ IEC 60898-2

Автоматические выключатели для постоянного тока AV-6 DC EKF AVERES предназначены для защиты электрических цепей постоянного тока от токов перегрузки и короткого замыкания, проведения тока в нормальном режиме и оперативных включений и отключений цепей постоянного тока. Полный набор аксессуаров для расширения функций. Гарантийные обязательства 10 лет.



Механизм мгновенной коммутации (ММК)



Жесткий корпус, 9 заклепок



Удобное окно для маркировки цепи



Литая лицевая панель



Окно реального состояния контактов с защитой от искр



Возможна коммутация алюминиевым и медным проводом

Наименование	Номинальный ток, А	Количество полюсов	Артикул
AV-6 DC 1P 1A (C) 6kA EKF AVERES	1	1	mcb6-DC-1-01C-av
AV-6 DC 1P 2A (C) 6kA EKF AVERES	2	1	mcb6-DC-1-02C-av
AV-6 DC 1P 3A (C) 6kA EKF AVERES	3	1	mcb6-DC-1-03C-av
AV-6 DC 1P 4A (C) 6kA EKF AVERES	4	1	mcb6-DC-1-04C-av
AV-6 DC 1P 6A (C) 6kA EKF AVERES	6	1	mcb6-DC-1-06C-av
AV-6 DC 1P 10A (C) 6kA EKF AVERES	10	1	mcb6-DC-1-10C-av
AV-6 DC 1P 13A (C) 6kA EKF AVERES	13	1	mcb6-DC-1-13C-av
AV-6 DC 1P 16A (C) 6kA EKF AVERES	16	1	mcb6-DC-1-16C-av
AV-6 DC 1P 20A (C) 6kA EKF AVERES	20	1	mcb6-DC-1-20C-av
AV-6 DC 1P 25A (C) 6kA EKF AVERES	25	1	mcb6-DC-1-25C-av
AV-6 DC 1P 32A (C) 6kA EKF AVERES	32	1	mcb6-DC-1-32C-av
AV-6 DC 1P 40A (C) 6kA EKF AVERES	40	1	mcb6-DC-1-40C-av
AV-6 DC 1P 50A (C) 6kA EKF AVERES	50	1	mcb6-DC-1-50C-av
AV-6 DC 1P 63A (C) 6kA EKF AVERES	63	1	mcb6-DC-1-63C-av
AV-6 DC 2P 1A (C) 6kA EKF AVERES	1	2	mcb6-DC-2-01C-av
AV-6 DC 2P 2A (C) 6kA EKF AVERES	2	2	mcb6-DC-2-02C-av
AV-6 DC 2P 3A (C) 6kA EKF AVERES	3	2	mcb6-DC-2-03C-av
AV-6 DC 2P 4A (C) 6kA EKF AVERES	4	2	mcb6-DC-2-04C-av
AV-6 DC 2P 6A (C) 6kA EKF AVERES	6	2	mcb6-DC-2-06C-av
AV-6 DC 2P 10A (C) 6kA EKF AVERES	10	2	mcb6-DC-2-10C-av
AV-6 DC 2P 13A (C) 6kA EKF AVERES	13	2	mcb6-DC-2-13C-av
AV-6 DC 2P 16A (C) 6kA EKF AVERES	16	2	mcb6-DC-2-16C-av
AV-6 DC 2P 20A (C) 6kA EKF AVERES	20	2	mcb6-DC-2-20C-av
AV-6 DC 2P 25A (C) 6kA EKF AVERES	25	2	mcb6-DC-2-25C-av
AV-6 DC 2P 32A (C) 6kA EKF AVERES	32	2	mcb6-DC-2-32C-av
AV-6 DC 2P 40A (C) 6kA EKF AVERES	40	2	mcb6-DC-2-40C-av
AV-6 DC 2P 50A (C) 6kA EKF AVERES	50	2	mcb6-DC-2-50C-av
AV-6 DC 2P 63A (C) 6kA EKF AVERES	63	2	mcb6-DC-2-63C-av

Наименование	Номинальный ток, А	Количество полюсов	Артикул
AV-6 DC 3P 1A (C) 6kA EKF AVERES	1	3	mcb6-DC-3-01C-av
AV-6 DC 3P 2A (C) 6kA EKF AVERES	2	3	mcb6-DC-3-02C-av
AV-6 DC 3P 3A (C) 6kA EKF AVERES	3	3	mcb6-DC-3-03C-av
AV-6 DC 3P 4A (C) 6kA EKF AVERES	4	3	mcb6-DC-3-04C-av
AV-6 DC 3P 6A (C) 6kA EKF AVERES	6	3	mcb6-DC-3-06C-av
AV-6 DC 3P 10A (C) 6kA EKF AVERES	10	3	mcb6-DC-3-10C-av
AV-6 DC 3P 13A (C) 6kA EKF AVERES	13	3	mcb6-DC-3-13C-av
AV-6 DC 3P 16A (C) 6kA EKF AVERES	16	3	mcb6-DC-3-16C-av
AV-6 DC 3P 20A (C) 6kA EKF AVERES	20	3	mcb6-DC-3-20C-av
AV-6 DC 3P 25A (C) 6kA EKF AVERES	25	3	mcb6-DC-3-25C-av
AV-6 DC 3P 32A (C) 6kA EKF AVERES	32	3	mcb6-DC-3-32C-av
AV-6 DC 3P 40A (C) 6kA EKF AVERES	40	3	mcb6-DC-3-40C-av
AV-6 DC 3P 50A (C) 6kA EKF AVERES	50	3	mcb6-DC-3-50C-av
AV-6 DC 3P 63A (C) 6kA EKF AVERES	63	3	mcb6-DC-3-63C-av
AV-6 DC 4P 1A (C) 6kA EKF AVERES	1	4	mcb6-DC-4-01C-av
AV-6 DC 4P 2A (C) 6kA EKF AVERES	2	4	mcb6-DC-4-02C-av
AV-6 DC 4P 3A (C) 6kA EKF AVERES	3	4	mcb6-DC-4-03C-av
AV-6 DC 4P 4A (C) 6kA EKF AVERES	4	4	mcb6-DC-4-04C-av
AV-6 DC 4P 6A (C) 6kA EKF AVERES	6	4	mcb6-DC-4-06C-av
AV-6 DC 4P 10A (C) 6kA EKF AVERES	10	4	mcb6-DC-4-10C-av
AV-6 DC 4P 13A (C) 6kA EKF AVERES	13	4	mcb6-DC-4-13C-av
AV-6 DC 4P 16A (C) 6kA EKF AVERES	16	4	mcb6-DC-4-16C-av
AV-6 DC 4P 20A (C) 6kA EKF AVERES	20	4	mcb6-DC-4-20C-av
AV-6 DC 4P 25A (C) 6kA EKF AVERES	25	4	mcb6-DC-4-25C-av
AV-6 DC 4P 32A (C) 6kA EKF AVERES	32	4	mcb6-DC-4-32C-av
AV-6 DC 4P 40A (C) 6kA EKF AVERES	40	4	mcb6-DC-4-40C-av
AV-6 DC 4P 50A (C) 6kA EKF AVERES	50	4	mcb6-DC-4-50C-av
AV-6 DC 4P 63A (C) 6kA EKF AVERES	63	4	mcb6-DC-4-63C-av



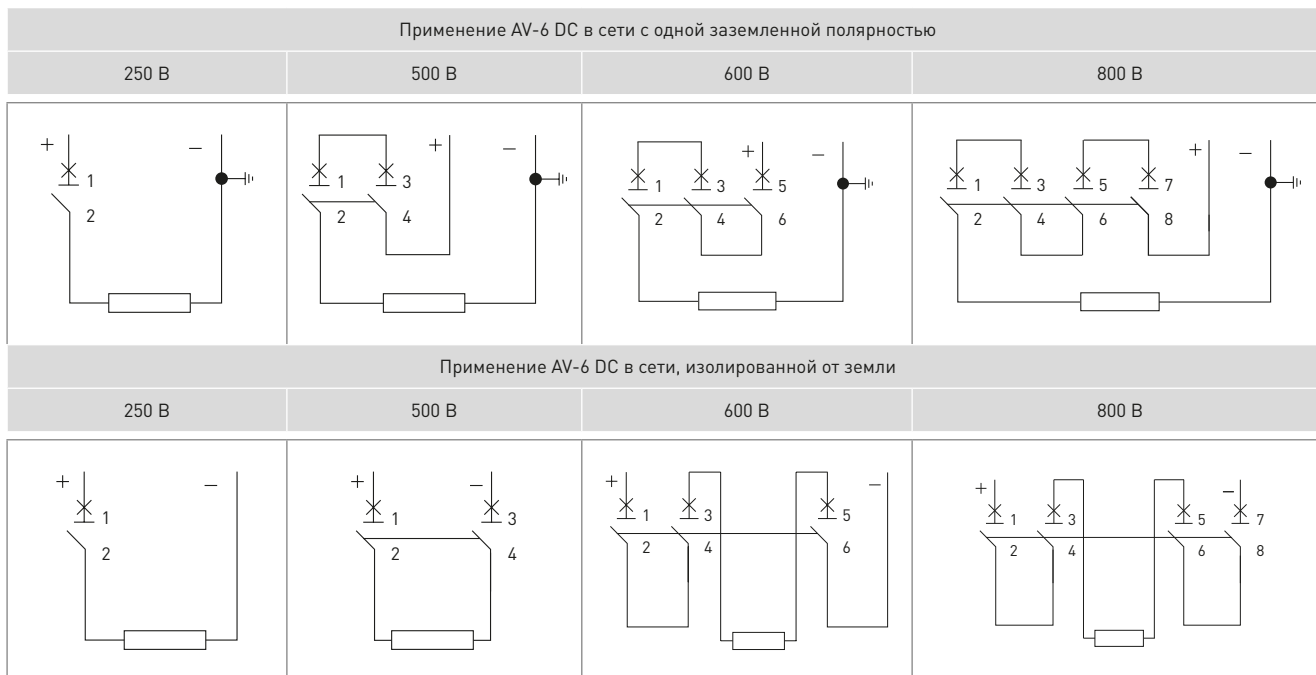
ТЕХНИЧЕСКИЕ ХАРАКТЕРИСТИКИ

Параметры	Значения
Количество полюсов	1, 2, 3, 4
Номинальное напряжение, В	1П: 250В DC, 2П: 500В DC, 3П: 600В DC, 4П: 800В DC
Номинальные токи, А	1, 2, 3, 4, 6, 10, 13, 16, 20, 25, 32, 40, 50, 63
Характеристики срабатывания	C
Номинальная отключающая способность I _{сн} , А	6000
Импульсное выдерживаемое напряжение, кВ	6,2
Механическая износостойкость, циклов	20 000
Электрическая износостойкость, циклов	10 000
Клеммы (мм ²), жесткий провод	25

Дополнительные устройства

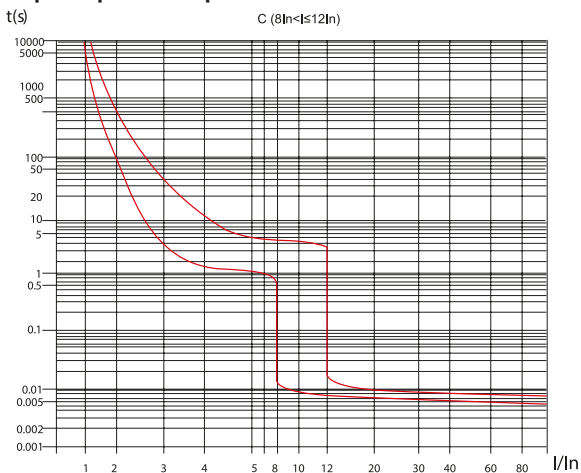
- Дополнительные контакты AV-OF, AV-SD.
- Независимый расцепитель AV-SNT.
- Расцепитель минимального напряжения AV-MIN.
- Расцепитель максимального и минимального напряжения AV-MM.
- Моторный привод М6 (для 1P и 2P).
- Моторный привод М1 (для 1P и 2P).

Типовые схемы подключения

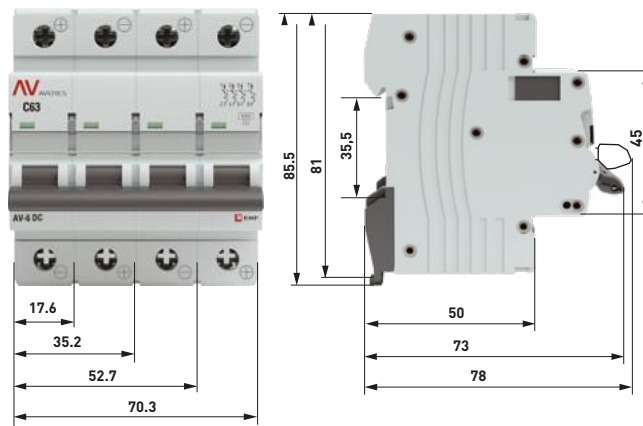


Анод и катод обязательно подключать в соответствующие клеммы автоматических выключателей. Сечение клемм: 1–32 А 25 мм² и менее; 40–63 А 35 мм² и менее.

Характеристики срабатывания



Габаритные и установочные размеры



Дополнительные устройства AV-SNT, AV-MIN, AV-MM, AV-OF и AV-SD EKF AVERES

ГОСТ IEC 60947-5-1



AV-SNT

AV-SNT2

AV-MIN

AV-MM

AV-OF

AV-SD

Дополнительное оборудование AVERES – это полный набор аксессуаров под любые задачи промышленного применения. Дополнительное оборудование предназначено для обслуживания, контроля и управления электрооборудованием, собранным на базе автоматических выключателей, выключателей дифференциального тока и автоматических выключателей дифференциального тока серии AVERES. Гарантийные обязательства составляют 10 лет.

Независимый расцепитель AV-SNT при поступлении сигнала на клеммы управления выключает присоединенный к нему аппарат защиты AV-6, AV-10, устанавливается справа от аппарата. AV-SNT2 имеет аналогичные размеры, но устанавливается с левой стороны изделий (DV, DVA).

Дополнительные устройства AV-MIN и AV-MM устанавливаются с правой стороны к AV-6, AV-10 для обеспечения функций сигнали-

зации, дистанционного выключения, выключения при пороговых значениях напряжения.

Контакт вспомогательный AV-OF устанавливается с левой стороны к AV-6, AV-10, DV, DVA, AVN (до 63A) и информирует о состоянии контактов аппарата, к которому он присоединен.

Контакт сигнальный AV-SD устанавливается с левой стороны к AV-6, AV-10, DV, DVA, AVN (до 63A) и информирует о срабатывании аппарата, к которому он присоединен, по аварии (КЗ, перегрузка, ток утечки).

Моторные приводы AV-M1 и AV-M6 с возможностью управления как по команде, так и работой в автоматическом режиме. AV-M1 и AV-M6 устанавливаются с левой стороны AV-6, AV-10 (1P и 2P), AVN (до 63A 1P и 2P), DVA-6, DV (2P).

ТЕХНИЧЕСКИЕ ХАРАКТЕРИСТИКИ

Дополнительный контакт 1НО + 1НЗ

Категория применения	Номинальный ток [A]	Номинальное напряжение [V]
AC12	3	400
	6	230
DC12	6	24
	2	48
	1	130

Независимый расцепитель

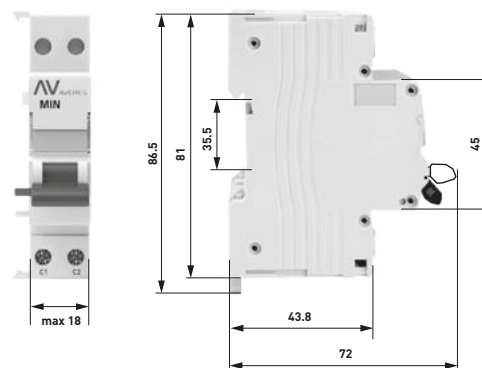
- Номинальное напряжение (V): AC 230V.
- Диапазон напряжения управления: (70%~146%) x Ue.

Расцепитель минимального напряжения

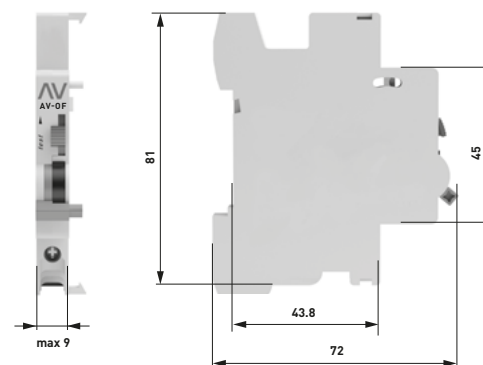
- Номинальное напряжение (V): AC 230V.
- Напряжение срабатывания: (35%~70%) x Ue.
- Напряжение несрабатывания: (85%~110%) x Ue.

Габаритные и установочные размеры

AV-SNT, AV-SNT2, AV-MIN, AV-MM



AV-OF и SD



Схемы соединения

AV-OF	AV-OF	AV-10 AV-6	AV-SNT
AV-OF	AV-SD	AV-10 AV-6	AV-SNT
AV-SD	AV-SD	AV-10 AV-6	AV-SNT

AV-OF	AV-OF	DVA-6 DV
AV-OF	AV-SD	DVA-6 DV
AV-SD	AV-SD	DVA-6 DV
AV-SNT-2	DVA-6 DV	

Выключатели автоматические серии AV-6 до 63A EKF AVERES
Выключатели автоматические серии AV-10 до 63A EKF AVERES

Автоматические выключатели дифференциального тока DVA-6 до 63A EKF AVERES
Выключатели дифференциального тока DV до 63A EKF AVERES

Контакт вспомогательный AV-OF

- Нагрузочная способность:
 - AC: $U_n=400V$ $I_n=3A$
 - $U_n=230V$ $I_n=6A$
 - DC: $U_n=130V$ $I_n=1A$
 - $U_n=48V$ $I_n=2A$
 - $U_n=24V$ $I_n=6A$
- Диэлектрическая стойкость: 2 кВ/1min.
- Электрическая износостойкость: ≤ 5000 .
- Устанавливается с левой стороны автоматического выключателя и показывает состояние положения контактов этого автоматического выключателя.

Независимый расцепитель

- Номинальное напряжение изоляции (U_i): 500V.
- Номинальное напряжение управления (U_s): AC 400, 230, 125V.
- Диапазон напряжения управления: 70%~100% U_s .
- Ток потребления:
 - AC: 3A/400V
 - AC: 6A/230V
 - AC: 9A/125V
- Диэлектрическая стойкость: 2 кВ/1min.
- Электрическая износостойкость: ≤ 4000 .
- Устанавливается с правой стороны автоматического выключателя или ВДТ и используется для отключения присоединенного устройства по сигналу в цепи управления.

Контакт сигнальный AV-SD

- Нагрузочная способность:
 - AC: $U_n=400V$ $I_n=3A$
 - $U_n=230V$ $I_n=6A$
 - DC: $U_n=130V$ $I_n=1A$
 - $U_n=48V$ $I_n=2A$
 - $U_n=24V$ $I_n=6A$
- Диэлектрическая стойкость: 2 кВ/1min.
- Электрическая износостойкость: ≤ 5000 .
- Устанавливается с левой стороны автоматического выключателя и сигнализирует об аварийном срабатывании этого автоматического выключателя.

Расцепитель минимального и максимального напряжения

- Номинальное напряжение (U_i): AC 230V.
- Номинальное напряжение изоляции (U_i): 500V.
- Диапазон напряжения срабатывания (U_{max}): $280V \pm 5\%$.
- Диапазон напряжения срабатывания (U_{min}): $170V \pm 5\%$.
- Ток потребления:
 - AC: 3A/400V
 - AC: 6A/230V
 - AC: 9A/125V
- Диэлектрическая стойкость: 2 кВ/1min.
- Электрическая износостойкость: ≤ 4000 .
- Устанавливается с правой стороны автоматического выключателя и используется для отключения присоединенного устройства в случае падения или превышения пороговых значений диапазона напряжения.

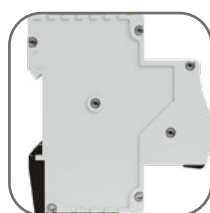
Наименование	Применение	Артикул
AV-OF EKF AVERES	Дополнительные контакты AV-OF EKF AVERES предназначены для применения во вспомогательных цепях управления и сигнализации переменного и постоянного тока. Дополнительный контакт AV-OF информирует о состоянии контактов аппарата, к которому он присоединен.	av-of-averes
AV-SD EKF AVERES	Сигнальные контакты AV-SD EKF AVERES предназначены для применения во вспомогательных цепях управления, сигнализации переменного и постоянного тока. Сигнальный контакт AV-SD информирует о срабатывании по аварии (КЗ, перегрузка, ток утечки) аппарата, к которому он присоединен.	av-sd-averes
AV-MIN EKF AVERES	Расцепители минимального напряжения AV-MIN EKF AVERES предназначены для отключения одно-, двух-, трех- или четырехполюсных автоматических выключателей серии AVERES при недопустимом понижении напряжения.	av-min-averes
AV-MM EKF AVERES	Расцепитель минимального и максимального напряжения AV-MM EKF AVERES предназначен для отключения одно-, двух-, трех- или четырехполюсного автоматического выключателя серии AVERES при недопустимом снижении или повышении напряжения.	av-mm-averes
AV-SNT EKF AVERES*	Расцепители независимые AV-SNT предназначены для дистанционного отключения одно-, двух-, трех- или четырехполюсных автоматических выключателей серии AVERES. AV-SNT выполнены в габарите однополюсного автоматического выключателя AV.	av-snt-averes
AV-SNT-2 EKF AVERES*	Расцепители независимые AV-SNT-2 предназначены для дистанционного отключения выключателей дифференциального тока DV и автоматических выключателей дифференциального тока DVA-6 (при подключении данных устройств рекомендуем обратиться в службу технической поддержки). AV-SNT-2 выполнены в габарите однополюсного автоматического выключателя AV.	av-snt-2-averes
AV-SNT DC EKF AVERES*	Расцепители независимые AV-SNT DC на постоянный ток предназначены для дистанционного отключения одно-, двух-, трех- или четырехполюсных автоматических выключателей серии AVERES. AV-SNT DC выполнены в габарите однополюсного автоматического выключателя AV.	av-snt-DC-averes

*В комплекте групповой упаковки AV-SNT, AV-SNT-2 и AV-SNT DC идут штифты для присоединения.

Моторный привод серии AV-M6 EKF AVERES



AV-M6 EKF AVERES – моторный привод с возможностью управления по команде и работой в автоматическом режиме. В настройках автоматического режима реклоузера регулируется количество взведений и время, через которое они будут происходить. В случае неустраненного КЗ моторный привод не производит повторное включение. Устройство имеет также режим блокировки для проведения ремонтных работ на линии. Возможна коммутация алюминиевым и медным проводом.



Жесткий корпус, 7 заклепок

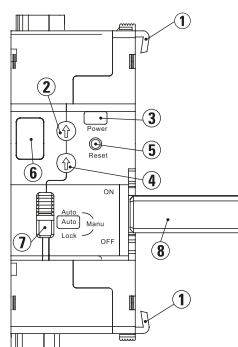


Окно счетчика коммутаций с индикацией количества циклов



Регулировка количества взведений и время, через которое они будут происходить

Лицевая панель привода AV-M6



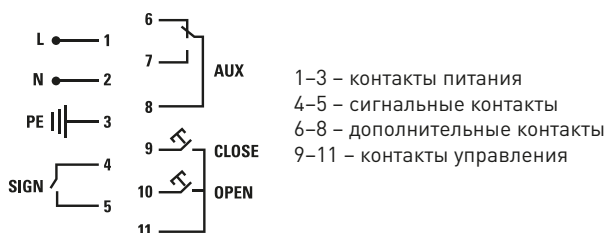
1. Зашелки для фиксации.
2. Регулировка временного промежутка.
3. Индикаторное окно.
4. Количество взведений.
5. Кнопка обнуления счетчика взводов.
6. Счетчик взводов.
7. Переключатель режимов.
8. Рычаг управления привода.

Наименование	Совместимость	Напряжение, В	Электрическая износостойкость	Артикул
Моторный привод AV-M6	AV-6, AV-10, AVN (1P и 2P)	230	5000	av-m6-averes

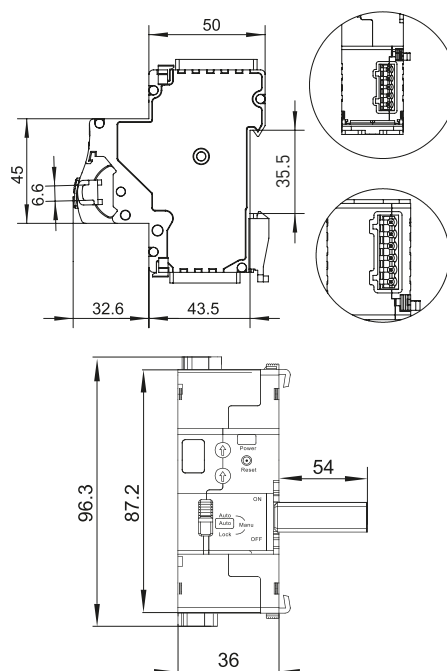
ТЕХНИЧЕСКИЕ ХАРАКТЕРИСТИКИ

Параметры	Значения
Напряжение, В AC	230
Мощность, ВА	3
Напряжение изоляции, В/мин.	4000
Электрическая износостойкость	5000
Мощность покоя, Вт	0,5
Время взвода, сек.	< 0,1
Количество взводов (раз) настраивается	0, 1, 2, 3, 4, 5, 6, 7, 8, 9
Время между взводами (с) настраивается	0, 10, 20, 30, 45, 60, 90, 120, 150, 180
Температура работы, °C	От -25 до +55
Температура хранения, °C	От -40 до +70

Типовая схема подключения



Габаритные и установочные размеры



Моторный привод серии AV-M1 EKF AVERES



AV-M1 EKF AVERES – моторный привод с возможностью управления как по команде, так и работой в автоматическом режиме. Устройство имеет также режим блокировки для проведения ремонтных работ на линии.

AV-M1 EKF AVERES имеет возможность подключения только к одно- и двухполюсным автоматам AV-6 и AV-10 EKF AVERES.



Компактный размер в 1 модуль



Цветовая индикация текущего статуса



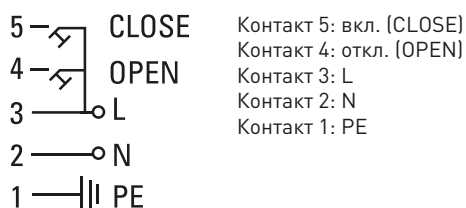
Возможна коммутация алюминиевым и медным проводом

Наименование	Совместимость	Напряжение, В	Электрическая износостойкость	Артикул
Моторный привод AV-M1	AV-6, AV-10 (1P и 2P)	230	6000	av-m1-averes

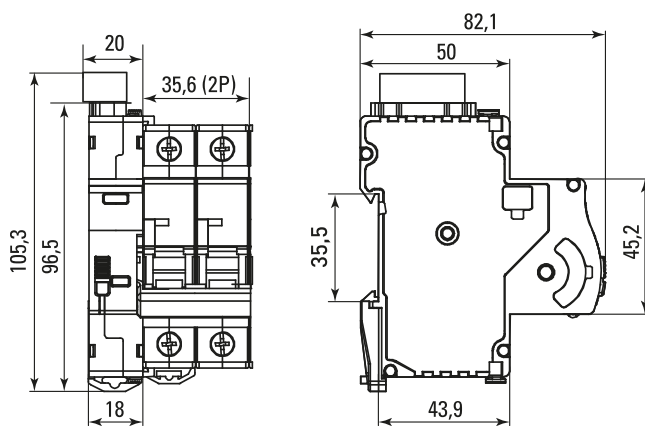
ТЕХНИЧЕСКИЕ ХАРАКТЕРИСТИКИ

Параметры	Значения
Напряжение, В (AC)	230
Мощность, ВА	1,5
Напряжение изоляции, В/мин.	4000
Коммутационная износостойкость, циклов	8000
Электрическая износостойкость, циклов	6000
Мощность покоя, Вт	0,5
Время взвода, сек.	1
Количество взводов, раз	3
Время между взводами, сек.	10-60-300
Степень защиты	IP20
Климатическое исполнение	УХЛ3

Типовая схема подключения



Габаритные и установочные размеры



Выключатели автоматические ВА 47-63 4,5 кА EKF PROxima

XP XXA (X) XXkA BA 47-63 EKF PROxima



- Количество полюсов
- Номинальный ток нагрузки, А
- Тип характеристики отключения
- Номинальная отключающая способность, кА
- Серия



ГОСТ IEC 60898-1

Автоматические выключатели ВА 47-63 4,5 кА EKF PROxima являются механическими коммутационными аппаратами, производятся в одно-, двух-, трех- и четырехполюсном исполнении и соответствуют ГОСТ IEC 60898-1. Особенностью данной серии выключателей является усовершенствованная конструкция. В выключателях имеются пластиковые крышки, закрывающие доступ к винтовому зажиму и служащие для опломбирования выключателей, что исключает несанкционированный доступ к проводникам. Корпус выключателей усилен дополнительными заклепками для устранения эффекта расхождения корпуса. Выключатели оборудованы удобной ручкой управления, обеспечивающей надежное оперирование изделиями. На лицевой панели выключателей имеется цветовой индикатор состояния. Конструкция установочного зажима обеспечивает свободную установку выключателя на DIN-рейку.



Увеличенная твердость винтов



Двухпозиционный зажим на DIN-рейку



Монолитная лицевая панель



Индикаторное окно состояния контактов



Повышенная жесткость корпуса



Панели для пломбировки клемм



Автоматическая доводка рукоятки управления



Момент затяжки и глубина зачистки провода на корпусе



Углубления для удобного демонтажа с DIN-рейки. Можно снять одной отверткой



Клеммы с насечками для надежного соединения с проводниками





Возможна коммутация алюминиевым и медным проводом



Отверстия для крепления U-образной шины типа FORK

Изображение	Наименование	Ном. ток, А	Мощность рассеивания, Вт	Масса нетто, кг	Артикул		
					тип В*	тип С*	тип D*
	BA 47-63, 1P 0,5A_* EKF PROxima	0,5	1	0,100	-	mcb4763-1-0.5C-pro	-
	BA 47-63, 1P 0,8A_* EKF PROxima	0,8	1,1		-	mcb4763-1-0.8C-pro	-
	BA 47-63, 1P 1A_* EKF PROxima	1	1,2		mcb4763-1-01B-pro	mcb4763-1-01C-pro	mcb4763-1-01D-pro
	BA 47-63, 1P 1,6A_* EKF PROxima	1,6	1,3		-	mcb4763-1-1.6C-pro	-
	BA 47-63, 1P 2A_* EKF PROxima	2	1,3		mcb4763-1-02B-pro	mcb4763-1-02C-pro	mcb4763-1-02D-pro
	BA 47-63, 1P 2,5A_* EKF PROxima	2,5	1,3		-	mcb4763-1-2.5C-pro	-
	BA 47-63, 1P 3A_* EKF PROxima	3	1,3		mcb4763-1-03B-pro	mcb4763-1-03C-pro	mcb4763-1-03D-pro
	BA 47-63, 1P 4A_* EKF PROxima	4	1,4		mcb4763-1-04B-pro	mcb4763-1-04C-pro	mcb4763-1-04D-pro
	BA 47-63, 1P 5A_* EKF PROxima	5	1,6		mcb4763-1-05B-pro	mcb4763-1-05C-pro	mcb4763-1-05D-pro
	BA 47-63, 1P 6A_* EKF PROxima	6	1,8		mcb4763-1-06B-pro	mcb4763-1-06C-pro	mcb4763-1-06D-pro
	BA 47-63, 1P 8A_* EKF PROxima	8	1,8		-	mcb4763-1-08C-pro	mcb4763-1-08D-pro
	BA 47-63, 1P 10A_* EKF PROxima	10	1,9		mcb4763-1-10B-pro	mcb4763-1-10C-pro	mcb4763-1-10D-pro
	BA 47-63, 1P 13A_* EKF PROxima	13	2,5		-	mcb4763-1-13C-pro	mcb4763-1-13D-pro
	BA 47-63, 1P 16A_* EKF PROxima	16	2,7		mcb4763-1-16B-pro	mcb4763-1-16C-pro	mcb4763-1-16D-pro
	BA 47-63, 1P 20A_* EKF PROxima	20	3,0		mcb4763-1-20B-pro	mcb4763-1-20C-pro	mcb4763-1-20D-pro
	BA 47-63, 1P 25A_* EKF PROxima	25	3,2		mcb4763-1-25B-pro	mcb4763-1-25C-pro	mcb4763-1-25D-pro
	BA 47-63, 1P 32A_* EKF PROxima	32	3,4		mcb4763-1-32B-pro	mcb4763-1-32C-pro	mcb4763-1-32D-pro
	BA 47-63, 1P 40A_* EKF PROxima	40	3,7		mcb4763-1-40B-pro	mcb4763-1-40C-pro	mcb4763-1-40D-pro
	BA 47-63, 1P 50A_* EKF PROxima	50	4,5		mcb4763-1-50B-pro	mcb4763-1-50C-pro	mcb4763-1-50D-pro
	BA 47-63, 1P 63A_* EKF PROxima	63	5,2		mcb4763-1-63B-pro	mcb4763-1-63C-pro	mcb4763-1-63D-pro

Изображение	Наименование	Ном. ток, А	Мощность рассеивания, Вт	Масса нетто, кг	Артикул		
					тип В*	тип С*	тип D*
	BA 47-63, 2P 1A_* EKF PROxima	1	2,4	0,200	-	mcb4763-2-01C-pro	mcb4763-2-01D-pro
	BA 47-63, 2P 1,6A_* EKF PROxima	1,6	2,4		-	mcb4763-2-1.6C-pro	-
	BA 47-63, 2P 2A_* EKF PROxima	2	2,5		-	mcb4763-2-02C-pro	mcb4763-2-02D-pro
	BA 47-63, 2P 2,5A_* EKF PROxima	2,5	2,5		-	mcb4763-2-2.5C-pro	mcb4763-2-2.5D-pro
	BA 47-63, 2P 3A_* EKF PROxima	3	2,6		-	mcb4763-2-03C-pro	mcb4763-2-03D-pro
	BA 47-63, 2P 4A_* EKF PROxima	4	2,8		-	mcb4763-2-04C-pro	mcb4763-2-04D-pro
	BA 47-63, 2P 5A_* EKF PROxima	5	3,2		-	mcb4763-2-05C-pro	mcb4763-2-05D-pro
	BA 47-63, 2P 6A_* EKF PROxima	6	3,6		mcb4763-2-06B-pro	mcb4763-2-06C-pro	mcb4763-2-06D-pro
	BA 47-63, 2P 8A_* EKF PROxima	8	3,6		-	mcb4763-2-08C-pro	mcb4763-2-08D-pro
	BA 47-63, 2P 10A_* EKF PROxima	10	3,9		mcb4763-2-10B-pro	mcb4763-2-10C-pro	mcb4763-2-10D-pro
	BA 47-63, 2P 13A_* EKF PROxima	13	5,3		-	mcb4763-2-13C-pro	mcb4763-2-13D-pro
	BA 47-63, 2P 16A_* EKF PROxima	16	5,6		mcb4763-2-16B-pro	mcb4763-2-16C-pro	mcb4763-2-16D-pro
	BA 47-63, 2P 20A_* EKF PROxima	20	6,4		mcb4763-2-20B-pro	mcb4763-2-20C-pro	mcb4763-2-20D-pro
	BA 47-63, 2P 25A_* EKF PROxima	25	6,6		mcb4763-2-25B-pro	mcb4763-2-25C-pro	mcb4763-2-25D-pro
	BA 47-63, 2P 32A_* EKF PROxima	32	7,5		mcb4763-2-32B-pro	mcb4763-2-32C-pro	mcb4763-2-32D-pro
	BA 47-63, 2P 40A_* EKF PROxima	40	8,1		mcb4763-2-40B-pro	mcb4763-2-40C-pro	mcb4763-2-40D-pro
	BA 47-63, 2P 50A_* EKF PROxima	50	9,9		mcb4763-2-50B-pro	mcb4763-2-50C-pro	mcb4763-2-50D-pro
BA 47-63, 2P 63A_* EKF PROxima	63	11,5	mcb4763-2-63B-pro	mcb4763-2-63C-pro	mcb4763-2-63D-pro		
	BA 47-63, 3P 0,5A_* EKF PROxima	0,5	3,6	0,300	-	mcb4763-3-0.5C-pro	-
	BA 47-63, 3P 1A_* EKF PROxima	1	3,6		-	mcb4763-3-01C-pro	mcb4763-3-01D-pro
	BA 47-63, 3P 1,6A_* EKF PROxima	1,6	3,7		-	mcb4763-3-1.6C-pro	mcb4763-3-1.6D-pro
	BA 47-63, 3P 2A_* EKF PROxima	2	3,9		-	mcb4763-3-02C-pro	mcb4763-3-02D-pro
	BA 47-63, 3P 2,5A_* EKF PROxima	2,5	3,9		-	mcb4763-3-2.5C-pro	mcb4763-3-2.5D-pro
	BA 47-63, 3P 3A_* EKF PROxima	3	3,9		-	mcb4763-3-03C-pro	mcb4763-3-03D-pro
	BA 47-63, 3P 3,15A_* EKF PROxima	3,15	4,0		-	-	mcb4763-3-3.15D-pro
	BA 47-63, 3P 4A_* EKF PROxima	4	4,2		-	mcb4763-3-04C-pro	mcb4763-3-04D-pro
	BA 47-63, 3P 5A_* EKF PROxima	5	4,8		-	mcb4763-3-05C-pro	mcb4763-3-05D-pro
	BA 47-63, 3P 6A_* EKF PROxima	6	5,5		mcb4763-3-06B-pro	mcb4763-3-06C-pro	mcb4763-3-06D-pro
	BA 47-63, 3P 6,3A_* EKF PROxima	6,3	5,5		-	-	mcb4763-3-6.3D-pro
	BA 47-63, 3P 8A_* EKF PROxima	8	5,5		-	mcb4763-3-08C-pro	mcb4763-3-08D-pro
	BA 47-63, 3P 10A_* EKF PROxima	10	5,9		mcb4763-3-10B-pro	mcb4763-3-10C-pro	mcb4763-3-10D-pro
	BA 47-63, 3P 12,5A_* EKF PROxima	12,5	6,5		-	-	mcb4763-3-12.5D-pro
	BA 47-63, 3P 13A_* EKF PROxima	13	7,8		-	mcb4763-3-13C-pro	mcb4763-3-13D-pro
	BA 47-63, 3P 16A_* EKF PROxima	16	8,1		mcb4763-3-16B-pro	mcb4763-3-16C-pro	mcb4763-3-16D-pro
	BA 47-63, 3P 20A_* EKF PROxima	20	9,4		mcb4763-3-20B-pro	mcb4763-3-20C-pro	mcb4763-3-20D-pro
	BA 47-63, 3P 25A_* EKF PROxima	25	9,8		mcb4763-3-25B-pro	mcb4763-3-25C-pro	mcb4763-3-25D-pro
	BA 47-63, 3P 31,5A_* EKF PROxima	31,5	10,1		-	-	mcb4763-3-31.5D-pro
	BA 47-63, 3P 32A_* EKF PROxima	32	11,2		mcb4763-3-32B-pro	mcb4763-3-32C-pro	mcb4763-3-32D-pro
BA 47-63, 3P 40A_* EKF PROxima	40	12,1	mcb4763-3-40B-pro	mcb4763-3-40C-pro	mcb4763-3-40D-pro		
BA 47-63, 3P 50A_* EKF PROxima	50	14,9	mcb4763-3-50B-pro	mcb4763-3-50C-pro	mcb4763-3-50D-pro		
BA 47-63, 3P 63A_* EKF PROxima	63	17,2	mcb4763-3-63B-pro	mcb4763-3-63C-pro	mcb4763-3-63D-pro		

Выключатели автоматические ВА 47-63 6 кА EKF PROxima



XP XXA (X) XXkA BA 47-63 EKF PROxima

- Количество полюсов
- Номинальный ток нагрузки, А
- Тип характеристики отключения
- Номинальная отключающая способность, кА
- Серия

IP20

ГАРАНТИЯ
7
ЛЕТ

Al
Cu


ГОСТ IEC 60898-1

Автоматические выключатели ВА 47-63 6 кА EKF PROxima являются механическими коммутационными аппаратами, производятся в одно-, двух-, трех- и четырехполюсном исполнении и соответствуют ГОСТ IEC 60898-1. Особенностью данной серии выключателей является усовершенствованная конструкция. В выключателях имеются пластиковые крышки, закрывающие доступ к винтовому зажиму и служащие для опломбирования выключателей, что исключает несанкционированный доступ к проводникам. Корпус выключателей усилен дополнительными заклепками для устранения эффекта расхождения корпуса. Выключатели оборудованы удобной ручкой управления, обеспечивающей надежное оперирование изделиями. На лицевой панели выключателей имеется цветовой индикатор состояния. Конструкция установочного зажима обеспечивает свободную установку выключателя на DIN-рейку. Возможна коммутация алюминиевым и медным проводом.



Отверстия для крепления U-образной шины типа FORK



Автоматическая доводка рукоятки управления



Момент затяжки и глубина зачистки провода на корпусе



Углубления для удобного демонтажа с DIN-рейки. Можно снять одной отверткой



Клеммы с насечками для надежного соединения с проводниками



Возможна коммутация алюминиевым и медным проводом

Изображение	Наименование	Ном. ток, А	Мощность рассеивания, Вт	Масса нетто, кг	Артикул		
					тип В*	тип С*	тип D*
	BA 47-63 6кА, 1P 6A * EKF PROxima	6	1,6	0,100	mcb4763-6-1-06B-pro	mcb4763-6-1-06C-pro	mcb4763-6-1-06D-pro
	BA 47-63 6кА, 1P 10A * EKF PROxima	10	2,0		mcb4763-6-1-10B-pro	mcb4763-6-1-10C-pro	mcb4763-6-1-10D-pro
	BA 47-63 6кА, 1P 16A * EKF PROxima	16	2,5		mcb4763-6-1-16B-pro	mcb4763-6-1-16C-pro	mcb4763-6-1-16D-pro
	BA 47-63 6кА, 1P 20A * EKF PROxima	20	3,0		mcb4763-6-1-20B-pro	mcb4763-6-1-20C-pro	mcb4763-6-1-20D-pro
	BA 47-63 6кА, 1P 25A * EKF PROxima	25	3,5		mcb4763-6-1-25B-pro	mcb4763-6-1-25C-pro	mcb4763-6-1-25D-pro
	BA 47-63 6кА, 1P 32A * EKF PROxima	32	5,0		mcb4763-6-1-32B-pro	mcb4763-6-1-32C-pro	mcb4763-6-1-32D-pro
	BA 47-63 6кА, 1P 40A * EKF PROxima	40	6,0		mcb4763-6-1-40B-pro	mcb4763-6-1-40C-pro	mcb4763-6-1-40D-pro
	BA 47-63 6кА, 1P 50A * EKF PROxima	50	8,0		mcb4763-6-1-50B-pro	mcb4763-6-1-50C-pro	mcb4763-6-1-50D-pro
	BA 47-63 6кА, 1P 63A * EKF PROxima	63	11,0	0,200	mcb4763-6-1-63B-pro	mcb4763-6-1-63C-pro	mcb4763-6-1-63D-pro
	BA 47-63 6кА, 2P 6A * EKF PROxima	6	3,2		mcb4763-6-2-06B-pro	mcb4763-6-2-06C-pro	mcb4763-6-2-06D-pro
	BA 47-63 6кА, 2P 10A * EKF PROxima	10	4,0		mcb4763-6-2-10B-pro	mcb4763-6-2-10C-pro	mcb4763-6-2-10D-pro
	BA 47-63 6кА, 2P 16A * EKF PROxima	16	5,0		mcb4763-6-2-16B-pro	mcb4763-6-2-16C-pro	mcb4763-6-2-16D-pro
	BA 47-63 6кА, 2P 20A * EKF PROxima	20	6,0		mcb4763-6-2-20B-pro	mcb4763-6-2-20C-pro	mcb4763-6-2-20D-pro
	BA 47-63 6кА, 2P 25A * EKF PROxima	25	7,0		mcb4763-6-2-25B-pro	mcb4763-6-2-25C-pro	mcb4763-6-2-25D-pro
	BA 47-63 6кА, 2P 32A * EKF PROxima	32	10,0		mcb4763-6-2-32B-pro	mcb4763-6-2-32C-pro	mcb4763-6-2-32D-pro
	BA 47-63 6кА, 2P 40A * EKF PROxima	40	12,0		mcb4763-6-2-40B-pro	mcb4763-6-2-40C-pro	mcb4763-6-2-40D-pro
	BA 47-63 6кА, 2P 50A * EKF PROxima	50	16,0	0,300	mcb4763-6-2-50B-pro	mcb4763-6-2-50C-pro	mcb4763-6-2-50D-pro
	BA 47-63 6кА, 2P 63A * EKF PROxima	63	22,0		mcb4763-6-2-63B-pro	mcb4763-6-2-63C-pro	mcb4763-6-2-63D-pro
	BA 47-63 6кА, 3P 6A * EKF PROxima	6	5,0		mcb4763-6-3-06B-pro	mcb4763-6-3-06C-pro	mcb4763-6-3-06D-pro
	BA 47-63 6кА, 3P 10A * EKF PROxima	10	6,0		mcb4763-6-3-10B-pro	mcb4763-6-3-10C-pro	mcb4763-6-3-10D-pro
	BA 47-63 6кА, 3P 16A * EKF PROxima	16	7,5		mcb4763-6-3-16B-pro	mcb4763-6-3-16C-pro	mcb4763-6-3-16D-pro
	BA 47-63 6кА, 3P 20A * EKF PROxima	20	9,0		mcb4763-6-3-20B-pro	mcb4763-6-3-20C-pro	mcb4763-6-3-20D-pro
	BA 47-63 6кА, 3P 25A * EKF PROxima	25	10,5		mcb4763-6-3-25B-pro	mcb4763-6-3-25C-pro	mcb4763-6-3-25D-pro
	BA 47-63 6кА, 3P 32A * EKF PROxima	32	15,0		mcb4763-6-3-32B-pro	mcb4763-6-3-32C-pro	mcb4763-6-3-32D-pro
	BA 47-63 6кА, 3P 40A * EKF PROxima	40	18,0	0,300	mcb4763-6-3-40B-pro	mcb4763-6-3-40C-pro	mcb4763-6-3-40D-pro
	BA 47-63 6кА, 3P 50A * EKF PROxima	50	24,0		mcb4763-6-3-50B-pro	mcb4763-6-3-50C-pro	mcb4763-6-3-50D-pro
	BA 47-63 6кА, 3P 63A * EKF PROxima	63	33,0		mcb4763-6-3-63B-pro	mcb4763-6-3-63C-pro	mcb4763-6-3-63D-pro

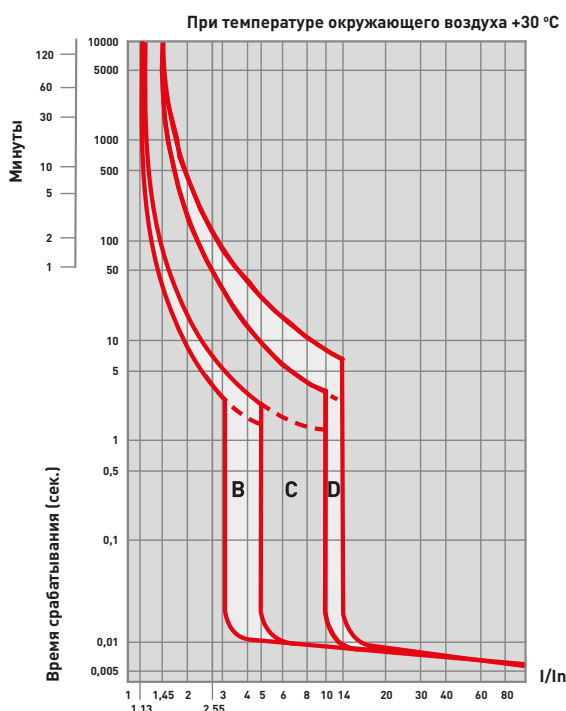
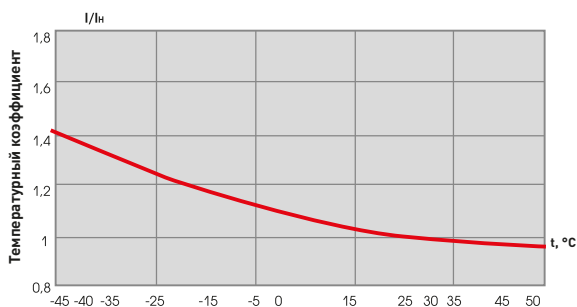
ТЕХНИЧЕСКИЕ ХАРАКТЕРИСТИКИ

Параметры	Значения	
	ВА 47-63 4,5 кА	ВА 47-63 6 кА
Номинальная наибольшая отключающая способность, А	4500	6000
Коммутационная износостойкость, кол-во циклов	10 000	
Механическая износостойкость, кол-во циклов	20 000	
Сечение подключаемого провода, мм ²	От 1 до 25	
Момент затяжки, Н·м	2,5	
Номинальное фазное напряжение частотой 50 Гц, В	230	
Номинальное линейное напряжение частотой 50 Гц, В	400	
Степень защиты	IP 20	
Степень защиты аппарата в модульном шкафу	IP 40	
Время срабатывания при коротком замыкании не более, сек.	0,01	
Климатическое исполнение	УХЛ 4	
Категория применения	А	
Масса нетто одного полюса, кг	0,1	

Характеристики срабатывания выключателей ВА 47-63 4,5 кА и ВА 47-63 6 кА EKF PROxima

- В** – срабатывание электромагнитной защиты между 3- и 5-кратным значениями номинального тока.
- С** – срабатывание электромагнитной защиты между 5- и 10-кратным значениями номинального тока.
- D** – срабатывание электромагнитной защиты между 10- и 14-кратным значениями номинального тока.

Температурный коэффициент



Особенности эксплуатации и монтажа

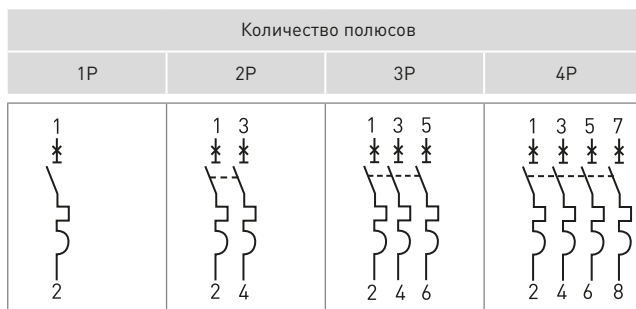
1. Присоединение.



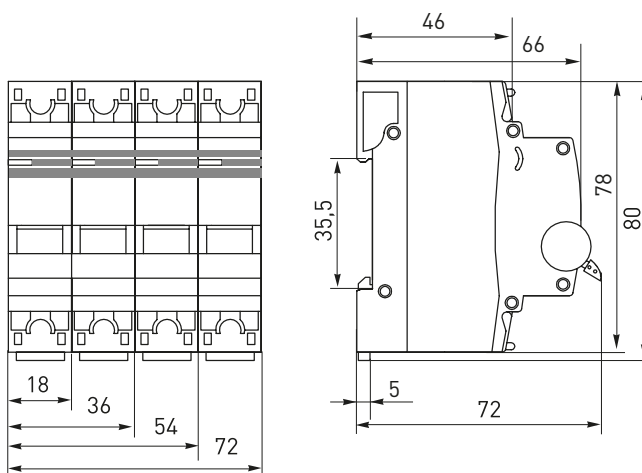
2. Подключение дополнительных устройств:

- возможна коммутация алюминиевым и медным проводом;
- установка аварийного контакта АК-47 EKF PROxima (отверстие слева);
- установка блок-контакта БК-47 EKF PROxima (отверстие слева);
- установка расцепителя минимального и максимального напряжения PMM-47 EKF PROxima (отверстие справа);
- установка расцепителя независимого PH-47 EKF PROxima (отверстие справа).

Типовые схемы подключения



Габаритные и установочные размеры



Типовая комплектация

1. Выключатель автоматический ВА 47-63 4,5 кА EKF PROxima или ВА 47-63 6 кА EKF PROxima.
2. Паспорт.

Выключатели автоматические ВА 47-63М с электромагнитным расцепителем 6кА до 63А EKF PROxima



XP XXA (X) XXkA BA 47-63M EKF PROxima

Количество полюсов
 Номинальный ток нагрузки, А
 Тип характеристики отключения
 Номинальная отключающая способность, кА
 Серия

IP20

ГАРАНТИЯ
7
ЛЕТ




Al
Cu

EAC

ГОСТ IEC 60898-1

Автоматические выключатели ВА 47-63М с электромагнитным расцепителем 6 кА EKF PROxima являются механическими коммутационными аппаратами, производятся в одно-, двух- и трехполюсном исполнении. Выключатели данной серии оснащены электромагнитным расцепителем защиты от короткого замыкания. Тепловой расцепитель защиты от перегрузки отсутствует.

Особенностью данной серии выключателей является усовершенствованная конструкция. В выключателях имеются пластиковые крышки, закрывающие доступ к винтовому зажиму и служащие для опломбирования выключателей, что исключает несанкционированный доступ к проводникам. Корпус выключателей усилен дополнительными заклепками для устранения эффекта расхождения корпуса. Выключатели оборудованы удобной ручкой управления, обеспечивающей надежное оперирование изделиями. Конструкция установочного зажима обеспечивает свободный монтаж выключателя на DIN-рейку. Возможна коммутация алюминиевым и медным проводом.

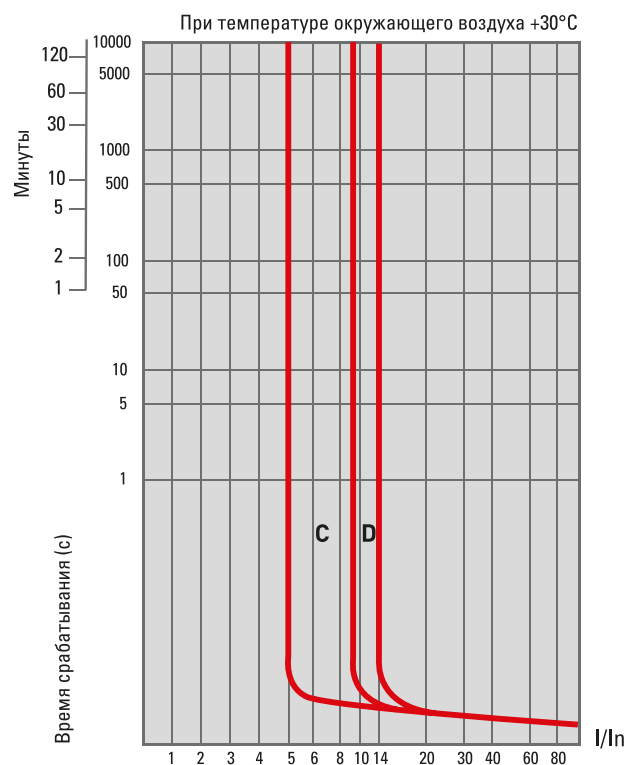
Изображение	Наименование	Ном. ток, А	Мощность рассеивания, Вт	Масса нетто, кг	Артикул	
					тип C*	тип D*
	BA 47-63M 6кА, 1P 1A_* EKF PROxima	1	0,8	0,09	-	mcB4763m-6-1-1D-pro
	BA 47-63M 6кА, 1P 2A_* EKF PROxima	2	1		-	mcB4763m-6-1-2D-pro
	BA 47-63M 6кА, 1P 4A_* EKF PROxima	4	1,4		-	mcB4763m-6-1-4D-pro
	BA 47-63M 6кА, 1P 6A_* EKF PROxima	6	1,6		-	mcB4763m-6-1-6D-pro
	BA 47-63M 6кА, 1P 10A_* EKF PROxima	10	2,0		mcB4763m-6-1-10C-pro	mcB4763m-6-1-10D-pro
	BA 47-63M 6кА, 1P 16A_* EKF PROxima	16	2,5		mcB4763m-6-1-16C-pro	mcB4763m-6-1-16D-pro
	BA 47-63M 6кА, 1P 20A_* EKF PROxima	20	3,0		mcB4763m-6-1-20C-pro	mcB4763m-6-1-20D-pro
	BA 47-63M 6кА, 1P 25A_* EKF PROxima	25	3,5		mcB4763m-6-1-25C-pro	mcB4763m-6-1-25D-pro
	BA 47-63M 6кА, 1P 32A_* EKF PROxima	32	5,0		mcB4763m-6-1-32C-pro	mcB4763m-6-1-32D-pro
	BA 47-63M 6кА, 1P 40A_* EKF PROxima	40	6,0		mcB4763m-6-1-40C-pro	mcB4763m-6-1-40D-pro
	BA 47-63M 6кА, 1P 50A_* EKF PROxima	50	8,0		mcB4763m-6-1-50C-pro	mcB4763m-6-1-50D-pro
BA 47-63M 6кА, 1P 63A_* EKF PROxima	63	11,0	mcB4763m-6-1-63C-pro	mcB4763m-6-1-63D-pro		
	BA 47-63M 6кА, 2P 1A_* EKF PROxima	1	1,6	0,180	-	mcB4763m-6-2-1D-pro
	BA 47-63M 6кА, 2P 2A_* EKF PROxima	2	2		-	mcB4763m-6-2-2D-pro
	BA 47-63M 6кА, 2P 4A_* EKF PROxima	4	2,8		-	mcB4763m-6-2-4D-pro
	BA 47-63M 6кА, 2P 6A_* EKF PROxima	6	3,2		-	mcB4763m-6-2-6D-pro
	BA 47-63M 6кА, 2P 10A_* EKF PROxima	10	4		mcB4763m-6-2-10C-pro	mcB4763m-6-2-10D-pro
	BA 47-63M 6кА, 2P 16A_* EKF PROxima	16	5		mcB4763m-6-2-16C-pro	mcB4763m-6-2-16D-pro
	BA 47-63M 6кА, 2P 20A_* EKF PROxima	20	6		mcB4763m-6-2-20C-pro	mcB4763m-6-2-20D-pro
	BA 47-63M 6кА, 2P 25A_* EKF PROxima	25	7		mcB4763m-6-2-25C-pro	mcB4763m-6-2-25D-pro
	BA 47-63M 6кА, 2P 32A_* EKF PROxima	32	10		mcB4763m-6-2-32C-pro	mcB4763m-6-2-32D-pro
	BA 47-63M 6кА, 2P 40A_* EKF PROxima	40	12		mcB4763m-6-2-40C-pro	mcB4763m-6-2-40D-pro
	BA 47-63M 6кА, 2P 50A_* EKF PROxima	50	16		mcB4763m-6-2-50C-pro	mcB4763m-6-2-50D-pro
BA 47-63M 6кА, 2P 63A_* EKF PROxima	63	22	mcB4763m-6-2-63C-pro	mcB4763m-6-2-63D-pro		
	BA 47-63M 6кА, 3P 1A_* EKF PROxima	1	2,4	0,270	-	mcB4763m-6-3-1D-pro
	BA 47-63M 6кА, 3P 2A_* EKF PROxima	2	3		-	mcB4763m-6-3-2D-pro
	BA 47-63M 6кА, 3P 4A_* EKF PROxima	4	4,2		-	mcB4763m-6-3-4D-pro
	BA 47-63M 6кА, 3P 6A_* EKF PROxima	6	4,8		-	mcB4763m-6-3-6D-pro
	BA 47-63M 6кА, 3P 10A_* EKF PROxima	10	6		mcB4763m-6-3-10C-pro	mcB4763m-6-3-10D-pro
	BA 47-63M 6кА, 3P 16A_* EKF PROxima	16	7,5		mcB4763m-6-3-16C-pro	mcB4763m-6-3-16D-pro
	BA 47-63M 6кА, 3P 20A_* EKF PROxima	20	9		mcB4763m-6-3-20C-pro	mcB4763m-6-3-20D-pro
	BA 47-63M 6кА, 3P 25A_* EKF PROxima	25	10,5		mcB4763m-6-3-25C-pro	mcB4763m-6-3-25D-pro
	BA 47-63M 6кА, 3P 32A_* EKF PROxima	32	15		mcB4763m-6-3-32C-pro	mcB4763m-6-3-32D-pro
	BA 47-63M 6кА, 3P 40A_* EKF PROxima	40	18		mcB4763m-6-3-40C-pro	mcB4763m-6-3-40D-pro
	BA 47-63M 6кА, 3P 50A_* EKF PROxima	50	24		mcB4763m-6-3-50C-pro	mcB4763m-6-3-50D-pro
BA 47-63M 6кА, 3P 63A_* EKF PROxima	63	33	mcB4763m-6-3-63C-pro	mcB4763m-6-3-63D-pro		

ТЕХНИЧЕСКИЕ ХАРАКТЕРИСТИКИ

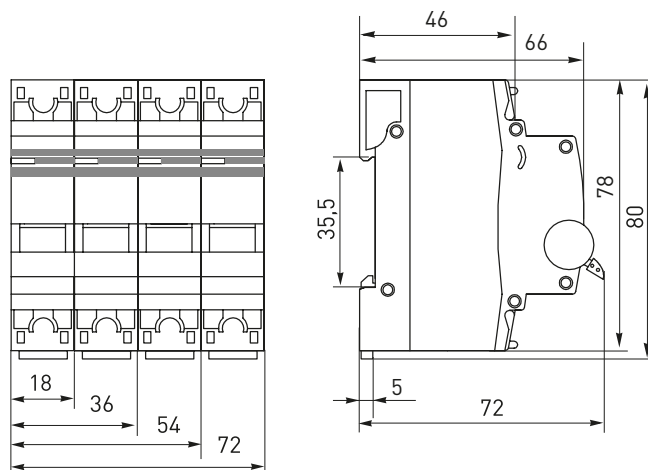
Параметры	Значения			
Номинальное напряжение U_e , В	230 / 400			
Номинальная частота, Гц	50			
Количество полюсов	1, 2, 3			
Номинальный ток I_n , А	1; 2; 4; 6; 10; 16; 20; 25; 32; 40; 50; 63			
Импульсное выдерживаемое напряжение, кВ	4			
Электромагнитный расцепитель. Тип характеристики отключения	C, D			
Номинальная наибольшая отключающая способность, I_{cp} , А	6000			
Механическая износостойкость, циклов	20 000			
Коммутационная износостойкость, циклов	10 000			
Климатическое исполнение и категория размещения	УХЛ 4			
Масса выключателя, не более, г (в зависимости от числа полюсов)	1	2	3	4
	0,103	0,206	0,309	0,412
Минимальное сечение присоединяемых кабелей, не менее, мм ²	1			
Максимальное сечение присоединяемых медных кабелей, не более, мм ²	25			

Характеристики срабатывания выключателей ВА 47-63М 6 кА EKF PROxima

C – срабатывание электромагнитной защиты между 5- и 10-кратными значениями номинального тока.
D – срабатывание электромагнитной защиты между 10- и 14-кратными значениями номинального тока.



Габаритные и установочные размеры

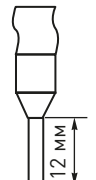
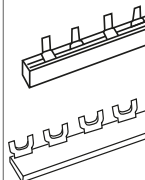


Типовые схемы подключения

Количество полюсов		
1P	2P	3P
		

Особенности эксплуатации и монтажа

1. Присоединение.

Проводник			
жесткий	гибкий	с наконечником	PIN, FORK
			

2. Подключение дополнительных устройств:

- возможна коммутация алюминиевым и медным проводом;
- установка аварийного контакта АК-47 EKF PROxima (отверстие слева);
- установка блок-контакта БК-47 EKF PROxima (отверстие слева);
- установка расцепителя минимального и максимального напряжения РММ-47 EKF PROxima (отверстие справа);
- установка расцепителя независимого РН-47 EKF PROxima (отверстие справа).

Типовая комплектация

1. Выключатель автоматический ВА 47-63М 6 кА EKF PROxima.
2. Паспорт.

Выключатели автоматические ВА 47-63 DC 6кА до 63А EKF PROxima



XP XXA (X) XXkA BA 47-63DC EKF PROxima

- Количество полюсов
- Номинальный ток нагрузки, А
- Тип характеристики отключения
- Номинальная отключающая способность, кА
- Серия

IP20

ГАРАНТИЯ 7 ЛЕТ



Al/Cu

EAC

ГОСТ IEC 60898-2

Автоматические выключатели для постоянного тока ВА 47-63 DC PROxima предназначены для защиты электрических цепей постоянного тока от токов перегрузки и короткого замыкания, проведения тока в нормальном режиме и оперативных включений и отключений цепей постоянного тока.

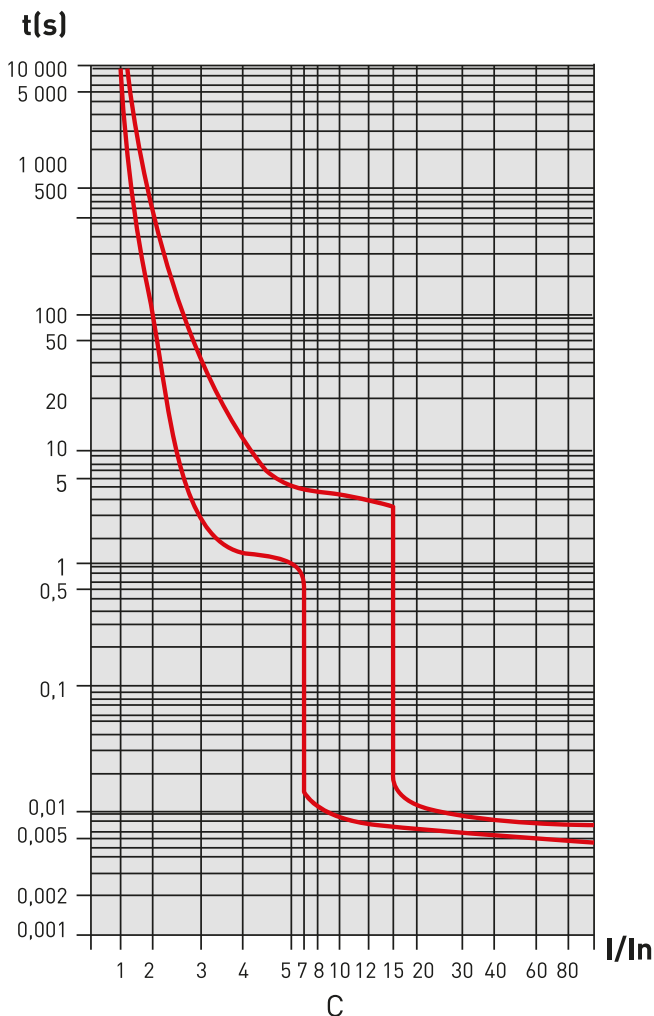
					
Увеличенная твердость винтов	Двухпозиционный зажим на DIN-рейку	Монолитная лицевая панель	Индикаторное окно состояния контактов	Повышенная жесткость корпуса	Панели для пломбировки клемм
					
Автоматическая доводка рукоятки управления	Момент затяжки и глубина зачистки провода на корпусе	Углубления для удобного демонтажа с DIN-рейки. Можно снять одной отверткой	Клеммы с насечками для надежного соединения с проводниками	Возможна коммутация алюминиевым и медным проводом	Отверстия для крепления U-образной шины типа FORK

Изображение	Наименование	Ном. ток, А	Мощность рассеивания, Вт	Масса нетто, кг	Артикул
	BA 47-63DC 6кА, 1P 1A (C) EKF PROxima	1	0,8	0,090	mcb4763-DC-1-01C-pro
	BA 47-63DC 6кА, 1P 2A (C) EKF PROxima	2	1		mcb4763-DC-1-02C-pro
	BA 47-63DC 6кА, 1P 3A (C) EKF PROxima	3	1,2		mcb4763-DC-1-03C-pro
	BA 47-63DC 6кА, 1P 4A (C) EKF PROxima	4	1,4		mcb4763-DC-1-04C-pro
	BA 47-63DC 6кА, 1P 6A (C) EKF PROxima	6	1,6		mcb4763-DC-1-06C-pro
	BA 47-63DC 6кА, 1P 10A (C) EKF PROxima	10	2		mcb4763-DC-1-10C-pro
	BA 47-63DC 6кА, 1P 13A (C) EKF PROxima	13	2,3		mcb4763-DC-1-13C-pro
	BA 47-63DC 6кА, 1P 16A (C) EKF PROxima	16	2,5		mcb4763-DC-1-16C-pro
	BA 47-63DC 6кА, 1P 20A (C) EKF PROxima	20	3		mcb4763-DC-1-20C-pro
	BA 47-63DC 6кА, 1P 25A (C) EKF PROxima	25	3,5		mcb4763-DC-1-25C-pro
	BA 47-63DC 6кА, 1P 32A (C) EKF PROxima	32	5		mcb4763-DC-1-32C-pro
	BA 47-63DC 6кА, 1P 40A (C) EKF PROxima	40	6		mcb4763-DC-1-40C-pro
	BA 47-63DC 6кА, 1P 50A (C) EKF PROxima	50	8		mcb4763-DC-1-50C-pro
	BA 47-63DC 6кА, 1P 63A (C) EKF PROxima	63	11		mcb4763-DC-1-63C-pro
	BA 47-63DC 6кА, 2P 1A (C) EKF PROxima	1	1,6	0,180	mcb4763-DC-2-01C-pro
	BA 47-63DC 6кА, 2P 2A (C) EKF PROxima	2	2		mcb4763-DC-2-02C-pro
	BA 47-63DC 6кА, 2P 3A (C) EKF PROxima	3	2,4		mcb4763-DC-2-03C-pro
	BA 47-63DC 6кА, 2P 4A (C) EKF PROxima	4	2,8		mcb4763-DC-2-04C-pro
	BA 47-63DC 6кА, 2P 6A (C) EKF PROxima	6	3,2		mcb4763-DC-2-06C-pro
	BA 47-63DC 6кА, 2P 10A (C) EKF PROxima	10	4		mcb4763-DC-2-10C-pro
	BA 47-63DC 6кА, 2P 13A (C) EKF PROxima	13	4,6		mcb4763-DC-2-13C-pro
	BA 47-63DC 6кА, 2P 16A (C) EKF PROxima	16	5		mcb4763-DC-2-16C-pro
	BA 47-63DC 6кА, 2P 20A (C) EKF PROxima	20	6		mcb4763-DC-2-20C-pro
	BA 47-63DC 6кА, 2P 25A (C) EKF PROxima	25	7		mcb4763-DC-2-25C-pro
	BA 47-63DC 6кА, 2P 32A (C) EKF PROxima	32	10		mcb4763-DC-2-32C-pro
	BA 47-63DC 6кА, 2P 40A (C) EKF PROxima	40	12		mcb4763-DC-2-40C-pro
	BA 47-63DC 6кА, 2P 50A (C) EKF PROxima	50	16		mcb4763-DC-2-50C-pro
	BA 47-63DC 6кА, 2P 63A (C) EKF PROxima	63	22		mcb4763-DC-2-63C-pro

ТЕХНИЧЕСКИЕ ХАРАКТЕРИСТИКИ

Параметры	Значения
Ток электрической сети	DC
Номинальное напряжение Un, В	1P: 250 В DC, 2P: 500 В DC,
Количество полюсов	1, 2
Номинальный ток In, А	1, 2, 3, 4, 6, 10, 13, 16, 20, 25, 32, 40, 50, 63
Электромагнитный расцепитель. Тип характеристики отключения	C
Тепловой расцепитель. Если температура окружающей среды отличается от 30 °С, то номинальный ток выключателя необходимо умножить на коэффициент, приведенный на рис. 1	Свыше 7 ^m до 15 ^m включительно
Номинальная предельная отключающая способность, Icp, А	6000
Класс токоограничения	3
Импульсное выдерживаемое напряжение, кВ	6,2
Механическая износостойкость, циклов	20 000
Коммутационная износостойкость, циклов	10 000
Климатическое исполнение и категория размещения	УХЛ 4.1
Степень защиты по ГОСТ 14254	IP20

Характеристики срабатывания выключателей



Температурный коэффициент

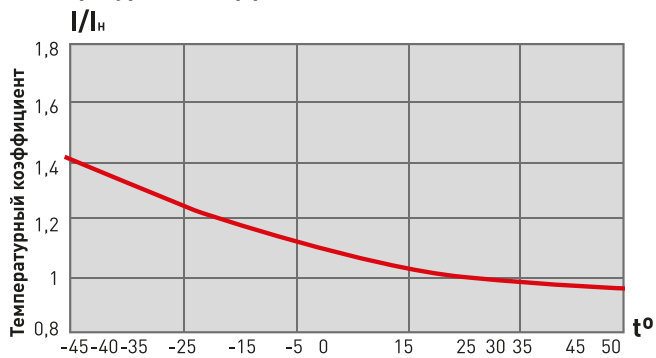


Рис. 1

Особенности эксплуатации и монтажа

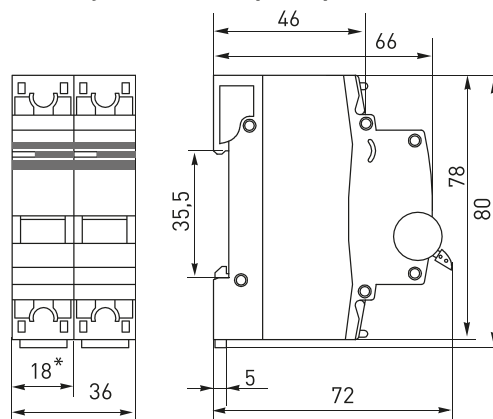
1. Присоединение.



2. Подключение дополнительных устройств:

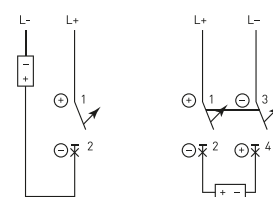
- возможна коммутация алюминиевым и медным проводом;
- установка аварийного контакта АК-47 EKF PROxima (отверстие слева);
- установка блок-контакта БК-47 EKF PROxima (отверстие слева);
- установка расцепителя минимального и максимального напряжения PMM-47 EKF PROxima (отверстие справа);
- установка расцепителя независимого PH-47 EKF PROxima (отверстие справа).

Габаритные и установочные размеры



Примечание: ширина автомата (Ш)=n × 18^{-0,25} мм

Типовые схемы подключения



Типовая комплектация

1. Выключатели автоматические ВА 47-63 DC 6кА до 63А EKF PROxima.
2. Паспорт.

Выключатели автоматические BA 47-100 EKF PROxima

XP XXA (X) XXkA BA 47-100 EKF PROxima

- Количество полюсов
- Номинальный ток нагрузки, А
- Тип характеристики отключения
- Номинальная отключающая способность, кА
- Серия

IP20 **ГАРАНТИЯ 7 ЛЕТ** **Al/Cu**

EAC

ГОСТ IEC 60898-1
Патент на опломбировку № 57543



Автоматические выключатели BA 47-100 EKF PROxima вопитали все преимущества предшествующей модели (взаимозаменяемы) и самые последние инновационные разработки. Производятся в одно-, двух-, трех- и четырехполюсном исполнении.



Рабочая зона закрыта диэлектриком



Двухпозиционный зажим на DIN-рейку



Индикаторное окно состояния контактов



Повышенная жесткость корпуса



Панели для пломбировки клемм



Углубления на корпусе для охлаждения аппарата



Монолитная лицевая панель



Клеммы с насечками для надежного соединения с проводниками




Автоматическая доводка рукоятки управления



Возможна коммутация алюминиевым и медным проводом

Изображение	Наименование	Ном. ток, А	Мощность рассеивания, Вт	Масса нетто, кг	Артикул	
					тип С*	тип D*
	BA 47-100, 1P 10A 10kA_* EKF PROxima	10,0	2,2	0,162	mcb47100-1-10C-pro	mcb47100-1-10D-pro
	BA 47-100, 1P 16A 10kA_* EKF PROxima	16,0	2,5		mcb47100-1-16C-pro	mcb47100-1-16D-pro
	BA 47-100, 1P 25A 10kA_* EKF PROxima	25,0	2,7		mcb47100-1-25C-pro	mcb47100-1-25D-pro
	BA 47-100, 1P 32A 10kA_* EKF PROxima	32,0	2,9		mcb47100-1-32C-pro	mcb47100-1-32D-pro
	BA 47-100, 1P 35A 10kA_* EKF PROxima	35,0	3,8		mcb47100-1-35C-pro	mcb47100-1-35D-pro
	BA 47-100, 1P 40A 10kA_* EKF PROxima	40,0	4,4		mcb47100-1-40C-pro	mcb47100-1-40D-pro
	BA 47-100, 1P 50A 10kA_* EKF PROxima	50,0	5,1		mcb47100-1-50C-pro	mcb47100-1-50D-pro
	BA 47-100, 1P 63A 10kA_* EKF PROxima	63,0	5,2		mcb47100-1-63C-pro	mcb47100-1-63D-pro
	BA 47-100, 1P 80A 10kA_* EKF PROxima	80,0	7,1		mcb47100-1-80C-pro	mcb47100-1-80D-pro
	BA 47-100, 1P 100A 10kA_* EKF PROxima	100,0	9,1		mcb47100-1-100C-pro	mcb47100-1-100D-pro
	BA 47-100, 1P 125A 10kA_* EKF PROxima	125,0	11,8		mcb47100-1-125C-pro	mcb47100-1-125D-pro

Изображение	Наименование	Ном. ток, А	Мощность рассеивания, Вт	Масса нетто, кг	Артикул	
					тип С*	тип D*
	BA 47-100, 2P 10A 10kA_* EKF PROxima	10,0	4,4	0,324	mcb47100-2-10C-pro	mcb47100-2-10D-pro
	BA 47-100, 2P 16A 10kA_* EKF PROxima	16,0	5,4		mcb47100-2-16C-pro	mcb47100-2-16D-pro
	BA 47-100, 2P 25A 10kA_* EKF PROxima	25,0	5,8		mcb47100-2-25C-pro	mcb47100-2-25D-pro
	BA 47-100, 2P 32A 10kA_* EKF PROxima	32,0	6,3		mcb47100-2-32C-pro	mcb47100-2-32D-pro
	BA 47-100, 2P 35A 10kA_* EKF PROxima	35,0	7,6		mcb47100-2-35C-pro	mcb47100-2-35D-pro
	BA 47-100, 2P 40A 10kA_* EKF PROxima	40,0	8,8		mcb47100-2-40C-pro	mcb47100-2-40D-pro
	BA 47-100, 2P 50A 10kA_* EKF PROxima	50,0	10,3		mcb47100-2-50C-pro	mcb47100-2-50D-pro
	BA 47-100, 2P 63A 10kA_* EKF PROxima	63,0	10,4		mcb47100-2-63C-pro	mcb47100-2-63D-pro
	BA 47-100, 2P 80A 10kA_* EKF PROxima	80,0	14,3		mcb47100-2-80C-pro	mcb47100-2-80D-pro
	BA 47-100, 2P 100A 10kA_* EKF PROxima	100,0	18,3		mcb47100-2-100C-pro	mcb47100-2-100D-pro
	BA 47-100, 2P 125A 10kA_* EKF PROxima	125,0	23,6		mcb47100-2-125C-pro	mcb47100-2-125D-pro
	BA 47-100, 3P 10A 10kA_* EKF PROxima	10,0	6,7	0,486	mcb47100-3-10C-pro	mcb47100-3-10D-pro
	BA 47-100, 3P 16A 10kA_* EKF PROxima	16,0	7,8		mcb47100-3-16C-pro	mcb47100-3-16D-pro
	BA 47-100, 3P 25A 10kA_* EKF PROxima	25,0	8,1		mcb47100-3-25C-pro	mcb47100-3-25D-pro
	BA 47-100, 3P 31,5A 10kA_* EKF PROxima	31,5	8,7		-	mcb47100-3-31.5D-pro
	BA 47-100, 3P 32A 10kA_* EKF PROxima	32,0	8,7		mcb47100-3-32C-pro	mcb47100-3-32D-pro
	BA 47-100, 3P 35A 10kA_* EKF PROxima	35,0	11,4		mcb47100-3-35C-pro	mcb47100-3-35D-pro
	BA 47-100, 3P 40A 10kA_* EKF PROxima	40,0	13,3		mcb47100-3-40C-pro	mcb47100-3-40D-pro
	BA 47-100, 3P 50A 10kA_* EKF PROxima	50,0	15,4		mcb47100-3-50C-pro	mcb47100-3-50D-pro
	BA 47-100, 3P 63A 10kA_* EKF PROxima	63,0	15,6		mcb47100-3-63C-pro	mcb47100-3-63D-pro
	BA 47-100, 3P 80A 10kA_* EKF PROxima	80,0	21,4		mcb47100-3-80C-pro	mcb47100-3-80D-pro
	BA 47-100, 3P 100A 10kA_* EKF PROxima	100,0	27,4		mcb47100-3-100C-pro	mcb47100-3-100D-pro
	BA 47-100, 3P 125A 10kA_* EKF PROxima	125,0	35,4		mcb47100-3-125C-pro	mcb47100-3-125D-pro
		BA 47-100, 4P 10A 10kA_* EKF PROxima	10,0		9,1	0,648
BA 47-100, 4P 16A 10kA_* EKF PROxima		16,0	10,3	mcb47100-4-16C-pro	mcb47100-4-16D-pro	
BA 47-100, 4P 25A 10kA_* EKF PROxima		25,0	10,9	mcb47100-4-25C-pro	mcb47100-4-25D-pro	
BA 47-100, 4P 32A 10kA_* EKF PROxima		32,0	12,7	mcb47100-4-32C-pro	mcb47100-4-32D-pro	
BA 47-100, 4P 35A 10kA_* EKF PROxima		35,0	15,3	mcb47100-4-35C-pro	mcb47100-4-35D-pro	
BA 47-100, 4P 40A 10kA_* EKF PROxima		40,0	17,7	mcb47100-4-40C-pro	mcb47100-4-40D-pro	
BA 47-100, 4P 50A 10kA_* EKF PROxima		50,0	20,5	mcb47100-4-50C-pro	mcb47100-4-50D-pro	
BA 47-100, 4P 63A 10kA_* EKF PROxima		63,0	20,9	mcb47100-4-63C-pro	mcb47100-4-63D-pro	
BA 47-100, 4P 80A 10kA_* EKF PROxima		80,0	29,1	mcb47100-4-80C-pro	mcb47100-4-80D-pro	
BA 47-100, 4P 100A 10kA_* EKF PROxima		100,0	36,8	mcb47100-4-100C-pro	mcb47100-4-100D-pro	
BA 47-100, 4P 125A 10kA_* EKF PROxima		125,0	47,2	mcb47100-4-125C-pro	mcb47100-4-125D-pro	

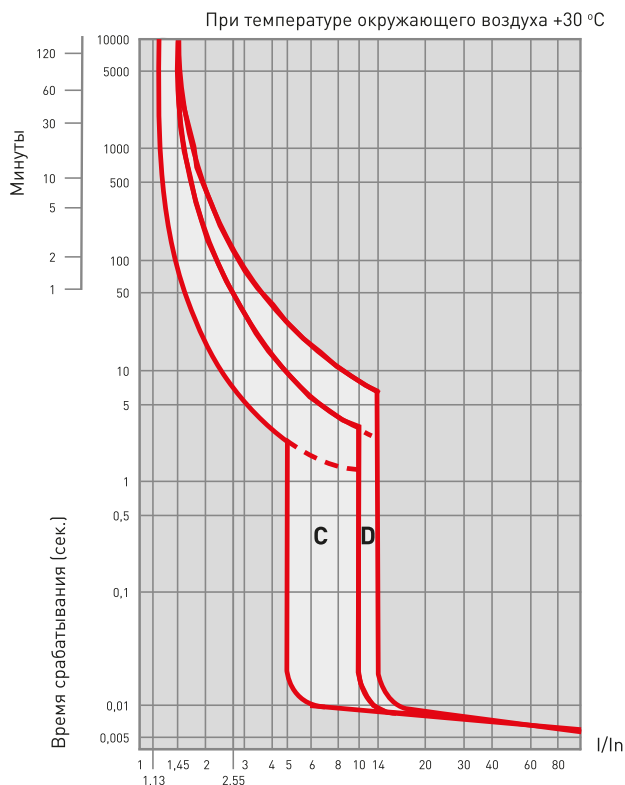
ТЕХНИЧЕСКИЕ ХАРАКТЕРИСТИКИ

Параметры	Значения
Количество полюсов	1; 2; 3; 4
Номинальное напряжение, Un, В	230/400
Номинальная частота, Гц	50
Номинальный ток, А	10-125
Импульсное выдерживаемое напряжение, кВ	4
Характеристика срабатывания	C, D
Тепловой расцепитель. Если температура окружающей среды отличается от 30 °С, то номинальный ток выключателя необходимо умножить на коэффициент, приведенный на рис. 1	При I=1,13In, tcr ≤1 ч (для In≤63А), tcr ≤2 ч (для In>63А) без расцепления при I=1,45In, tcr <1 ч (для In≤63А), tcr <2 ч (для In>63А) расцепление при I=2,55In, 1с<tcr<60с (для In<32А); 1с<tcr<120с (для In>32А) расцепление
Номинальная наибольшая отключающая способность, А	10 000
Степень защиты	IP20
Механическая износостойкость, кол-во циклов	20 000
Коммутационная износостойкость, кол-во циклов	8 000
Сечение подключаемого провода, мм²	1-35
Климатическое исполнение	УХЛ 4
Категория применения	A

Токовременные характеристики отключения

Характеристики срабатывания выключателей ВА 47-100 EKF PROxima:

- C** – срабатывание электромагнитной защиты между 5- и 10-кратными значениями номинального тока;
- D** – срабатывание электромагнитной защиты между 10- и 14-кратными значениями номинального тока.



Температурный коэффициент

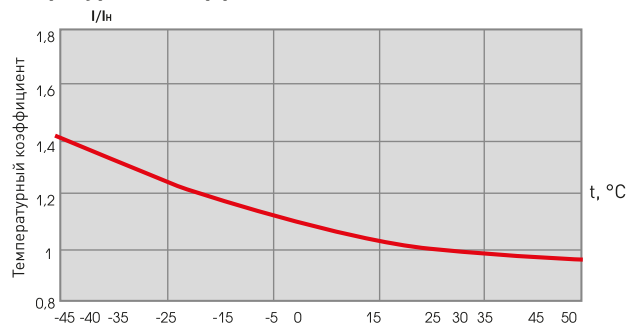


Рис. 1

Особенности эксплуатации и монтажа

1. Присоединение.

Проводник			Шина соединительная PIN
жесткий	гибкий	с наконечником	

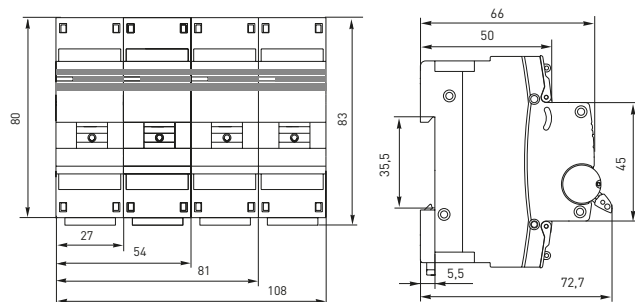
2. Подключение дополнительных устройств:

- возможна коммутация алюминиевым и медным проводом;
- установка аварийного контакта АК-47 EKF PROxima (отверстие слева);
- установка блок-контакта БК-47 EKF PROxima (отверстие слева);
- установка расцепителя минимального и максимального напряжения PMM-47 EKF PROxima (отверстие справа);
- установка расцепителя независимого PH-47 EKF PROxima (отверстие справа).

Типовые схемы подключения

Количество полюсов			
1P	2P	3P	4P

Габаритные и установочные размеры



Типовая комплектация

1. Выключатель автоматический ВА 47-100 EKF PROxima.
2. Паспорт.



Выключатели автоматические ВА 47-100М с электромагнитным расцепителем (10кА) до 125А EKF PROxima

XP XXA (X) XXkA BA 47-100M EKF PROxima

- Количество полюсов
- Номинальный ток нагрузки, А
- Тип характеристики отключения
- Номинальная отключающая способность, кА
- Серия



ГОСТ IEC 60898-1



Автоматические выключатели ВА 47-100М с электромагнитным расцепителем 10кА EKF PROxima являются механическими коммутационными аппаратами, производятся в одно-, двух-, трех- и четырехполюсном исполнении и соответствуют ГОСТ IEC 60898-1. Выключатели данной серии оснащены электромагнитным расцепителем защиты от короткого замыкания. Тепловой расцепитель защиты от перегрузки отсутствует.

Особенностью данной серии выключателей является усовершенствованная конструкция. В выключателях имеются пластиковые крышки, закрывающие доступ к винтовому зажиму и служащие для опломбирования выключателей, что исключает несанкционированный доступ к проводникам. Корпус выключателей усилен дополнительными заклепками для устранения эффекта расхождения корпуса. Выключатели оборудованы удобной ручкой управления, обеспечивающей надежное оперирование изделиями. На лицевой панели выключателей имеется цветовой индикатор состояния. Конструкция установочного зажима обеспечивает свободную установку выключателя на DIN-рейку. Возможна коммутация алюминиевым и медным проводом.



Рабочая зона закрыта диэлектриком



Двухпозиционный зажим на DIN-рейку



Клеммы с насечками для надежного соединения с проводниками



Автоматическая доводка рукоятки управления



Панели для пломбировки клемм



Монолитная лицевая панель

Изображение	Наименование	Ном. ток, А	Мощность рассеивания, Вт	Масса нетто, кг	Артикул	
					тип С*	тип D*
	ВА 47-100М, 1P 80А 10кА_* EKF PROxima	80,0	7,1	0,150	mcb47100m-1-80C-pro	mcb47100m-1-80D-pro
	ВА 47-100М, 1P 100А 10кА_* EKF PROxima	100,0	9,1		mcb47100m-1-100C-pro	mcb47100m-1-100D-pro
	ВА 47-100М, 1P 125А 10кА_* EKF PROxima	125,0	11,8		mcb47100m-1-125C-pro	mcb47100m-1-125D-pro
	ВА 47-100М, 2P 63А 10кА_* EKF PROxima	63,0	10,4	0,300	mcb47100m-2-63C-pro	mcb47100m-2-63D-pro
	ВА 47-100М, 2P 80А 10кА_* EKF PROxima	80,0	14,2		mcb47100m-2-80C-pro	mcb47100m-2-80D-pro
	ВА 47-100М, 2P 100А 10кА_* EKF PROxima	100,0	18,2		mcb47100m-2-100C-pro	mcb47100m-2-100D-pro
	ВА 47-100М, 2P 125А 10кА_* EKF PROxima	125,0	23,6		mcb47100m-2-125C-pro	mcb47100m-2-125D-pro
	ВА 47-100М, 3P 80А 10кА_* EKF PROxima	80,0	21,3	0,450	mcb47100m-3-80C-pro	mcb47100m-3-80D-pro
	ВА 47-100М, 3P 100А 10кА_* EKF PROxima	100,0	27,3		mcb47100m-3-100C-pro	mcb47100m-3-100D-pro
	ВА 47-100М, 3P 125А 10кА_* EKF PROxima	125,0	35,4		mcb47100m-3-125C-pro	mcb47100m-3-125D-pro

Изображение	Наименование	Ном. ток, А	Мощность рассеивания, Вт	Масса нетто, кг	Артикул	
					тип С*	тип D*
	BA 47-100M, 4P 80A 10kA_* EKF PROxima	80,0	28,4	0,600	mcb47100m-4-80C-pro	mcb47100m-4-80D-pro
	BA 47-100M, 4P 100A 10kA_* EKF PROxima	100,0	36,4		mcb47100m-4-100C-pro	mcb47100m-4-100D-pro
	BA 47-100M, 4P 125A 10kA_* EKF PROxima	125,0	47,2		mcb47100m-4-125C-pro	mcb47100m-4-125D-pro

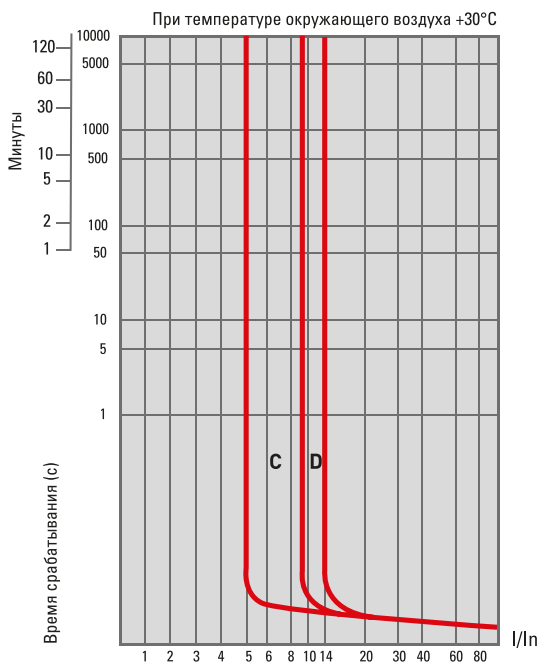
ТЕХНИЧЕСКИЕ ХАРАКТЕРИСТИКИ

Параметры	Значения
Количество полюсов	1; 2; 3; 4
Номинальное напряжение, Уп, В	230/400
Номинальная частота, Гц	50
Номинальный ток, А	10-125
Импульсное выдерживаемое напряжение, кВ	4
Характеристика срабатывания	C, D
Номинальная наибольшая отключающая способность, А	10 000
Степень защиты	IP20
Механическая износостойкость, кол-во циклов	20 000
Коммутационная износостойкость, кол-во циклов	10 000
Сечение подключаемого провода, мм ²	1-35
Климатическое исполнение	УХЛ 4
Категория применения	A

Токовременные характеристики отключения

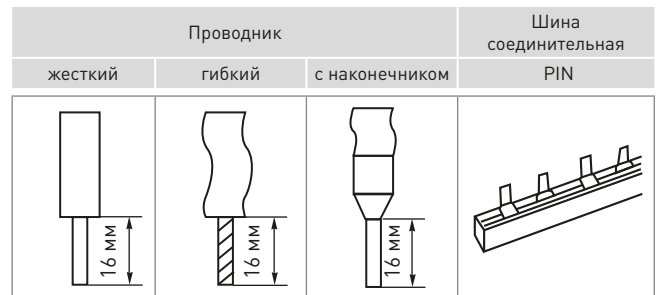
Характеристики срабатывания выключателей BA 47-100M EKF PROxima:

- C** – срабатывание электромагнитной защиты между 5- и 10-кратным значениями номинального тока;
- D** – срабатывание электромагнитной защиты между 10- и 14-кратным значениями номинального тока.



Особенности эксплуатации и монтажа

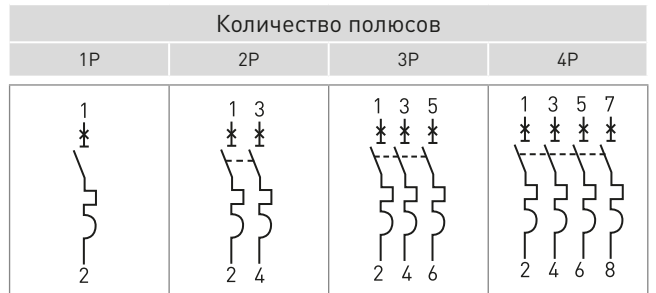
1. Присоединение.



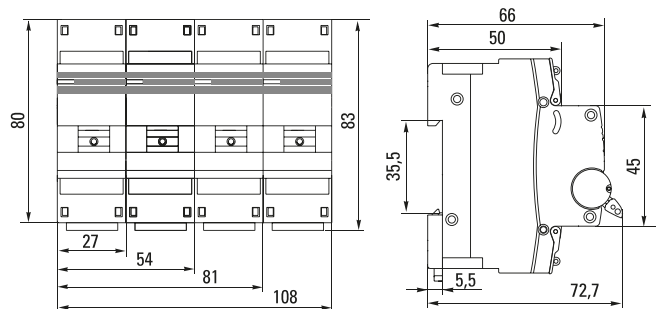
2. Подключение дополнительных устройств:

- возможна коммутация алюминиевым и медным проводом;
- установка аварийного контакта АК-47 EKF PROxima (отверстие слева);
- установка блок-контакта БК-47 EKF PROxima (отверстие слева);
- установка расцепителя минимального и максимального напряжения PMM-47 EKF PROxima (отверстие справа);
- установка расцепителя независимого PH-47 EKF PROxima (отверстие справа).

Типовые схемы подключения



Габаритные и установочные размеры



Типовая комплектация

1. Выключатель автоматический BA 47-100M EKF PROxima.
2. Паспорт.



Выключатели автоматические ВА 47-125 EKF PROxima

XP XXA (X) XXkA BA 47-125 EKF PROxima

- Количество полюсов
- Номинальный ток нагрузки, А
- Тип характеристики отключения
- Номинальная отключающая способность, кА
- Серия

Гарантия 7 лет

Al/Cu

IP20 EAC

ГОСТ IEC 60898-1



Автоматические выключатели ВА 47-125 EKF PROxima благодаря высокой предельной коммутационной способности 15 кА могут использоваться вместо силовых автоматических выключателей. Выключатели имеют ширину корпуса 1,5 модуля (27 мм), производятся с номинальными токами до 125 А в одно-, двух-, трех- и четырехполюсном исполнении.

Для надежного гашения дуги используется двойной разрыв контактов и две дугогасительные камеры. Оптимальная токопроводимость обеспечивается серебросодержащей контактной группой.



Рабочая зона закрыта диэлектриком



Двойной разрыв контактов



Клеммы с насечками для надежного соединения с проводниками



Индикаторное окно состояния контактов



Две дугогасительные камеры для надежного гашения дуги



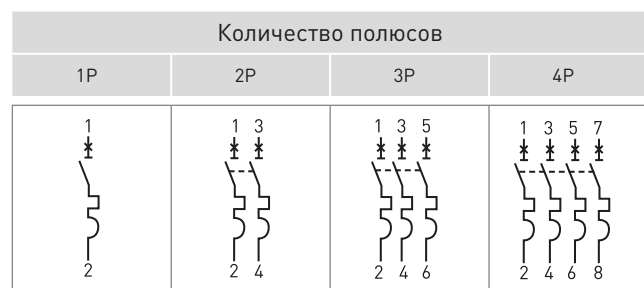
Удобство демонтажа за счет скоса под отвертку

Изображение	Наименование	Ном. ток, А	Мощность рассеивания, Вт	Масса нетто, кг	Артикул	
					тип С*	тип D*
	ВА 47-125, 1P 80A_* EKF PROxima	80,0	10,7	0,25	mcb47125-1-80C	mcb47125-1-80D
	ВА 47-125, 1P 100A_* EKF PROxima	100,0	13,7		mcb47125-1-100C	mcb47125-1-100D
	ВА 47-125, 1P 125A_* EKF PROxima	125,0	17,7		mcb47125-1-125C	mcb47125-1-125D
	ВА 47-125, 2P 80A_* EKF PROxima	80,0	21,5	0,50	mcb47125-2-80C	mcb47125-2-80D
	ВА 47-125, 2P 100A_* EKF PROxima	100,0	27,5		mcb47125-2-100C	mcb47125-2-100D
	ВА 47-125, 2P 125A_* EKF PROxima	125,0	35,4		mcb47125-2-125C	mcb47125-2-125D
	ВА 47-125, 3P 80A_* EKF PROxima	80,0	32,1	0,75	mcb47125-3-80C	mcb47125-3-80D
	ВА 47-125, 3P 100A_* EKF PROxima	100,0	41,1		mcb47125-3-100C	mcb47125-3-100D
	ВА 47-125, 3P 125A_* EKF PROxima	125,0	53,1		mcb47125-3-125C	mcb47125-3-125D
	ВА 47-125, 4P 80A_* EKF PROxima	80,0	43,7	1,00	mcb47125-4-80C	mcb47125-4-80D
	ВА 47-125, 4P 100A_* EKF PROxima	100,0	55,2		mcb47125-4-100C	mcb47125-4-100D
	ВА 47-125, 4P 125A_* EKF PROxima	125,0	70,8		mcb47125-4-125C	mcb47125-4-125D

ТЕХНИЧЕСКИЕ ХАРАКТЕРИСТИКИ

Параметры	Значения
Номинальная наибольшая отключающая способность, А	15 000
Коммутационная износостойкость, кол-во циклов	8000
Механическая износостойкость, кол-во циклов	20 000
Сечение подключаемого провода, мм ²	до 50
Момент затяжки, Н·м	2,5
Номинальное фазное напряжение частотой 50 Гц, В	230
Номинальное линейное напряжение частотой 50 Гц, В	400
Степень защиты	IP20
Степень защиты аппарата в модульном шкафу	IP40
Время срабатывания при коротком замыкании, сек., не более	0,01
Климатическое исполнение	УХЛ4
Категория применения	A
Масса нетто одного полюса, кг	0,25

Типовые схемы подключения



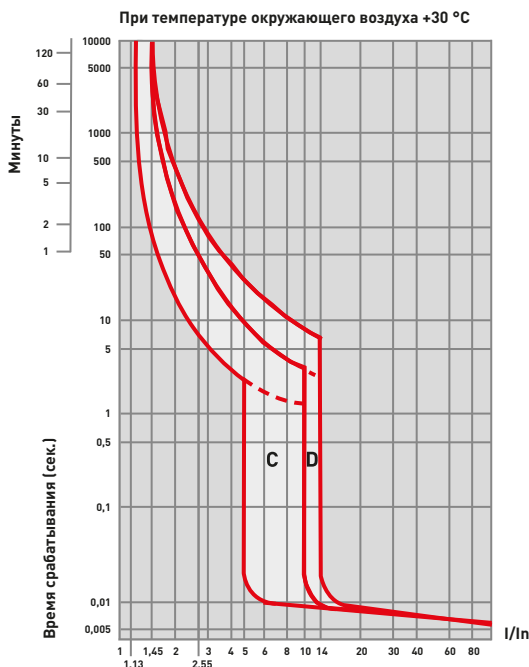
Особенности эксплуатации и монтажа



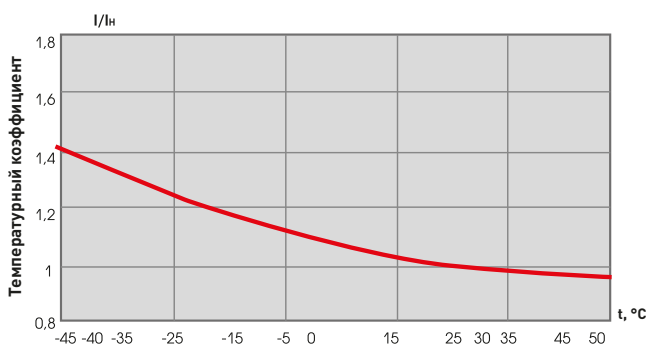
Токовременные характеристики отключения

Характеристики срабатывания выключателей ВА 47-125 EKF PROxima:

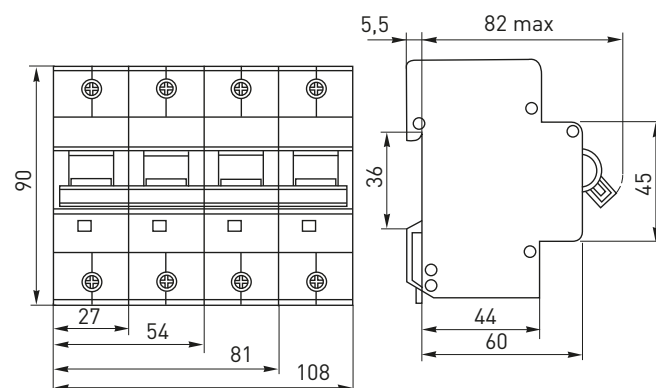
- C** – срабатывание электромагнитной защиты между 5- и 10-кратными значениями номинального тока;
- D** – срабатывание электромагнитной защиты между 10- и 14-кратными значениями номинального тока.



Температурный коэффициент



Габаритные и установочные размеры

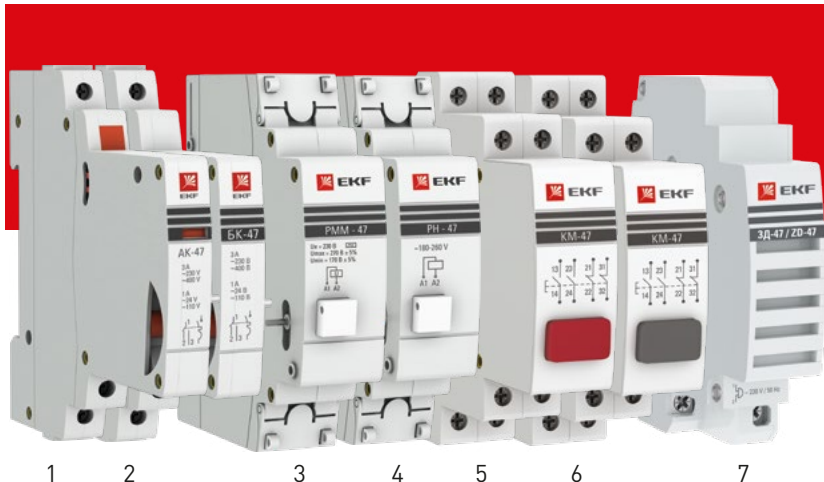


Типовая комплектация

1. Выключатель автоматический ВА 47-125 EKF PROxima.
2. Паспорт.



Дополнительные устройства EKF PROxima



1 2 3 4 5 6 7



8 9 10 11 12 13 14 15



ГОСТ IEC 60947-5-1

Дополнительные устройства EKF PROxima – это новое поколение устройств, в которые внедрены все самые инновационные разработки в области электротехники. Дополнительное оборудование EKF PROxima предназначено для работы только с модульной автоматикой аналогичной серии. Не предназначено для работы с автоматическими выключателями ВА 47-125 и выключателями нагрузки ВН-125.

1. Аварийный контакт АК-47.
2. Блок-контакт БК-47.
3. Расцепитель минимального и максимального напряжения PMM-47.
4. Расцепитель независимый PH-47.
5. Кнопка модульная KM-47 (красная).
6. Кнопка модульная KM-47 (серая).
7. Звонок ЗД-47.
8. Лампы сигнальные ЛС-47 (красный цвет).
9. Лампы сигнальные ЛС-47 (зеленый цвет).
10. Лампы сигнальные ЛС-47 (желтый цвет).
11. Лампы сигнальные ЛС-47 (белый цвет).
12. Индикатор фаз ЛСФ-47.
13. Индикатор фаз ЛСФ-47 тип 2.
14. Розетка РД-47.
15. Розетка РДЕ-47.



Использование светодиодной лампы вместо неоновой (ЛС-47, ЛСФ-47)



Увеличенная жесткость за счет применения 6 заклепок на корпусе



Оптимизация габаритов изделий (ЛС-47) – экономия места в щитке



Корпуса изготовлены из пластмассы, не поддерживающей горение



Унификация всех дополнительных устройств



Литая лицевая панель

Наименование изделия	Дополнительные устройства
Выключатели автоматические ВА 47-63 (4.5 кА) EKF PROxima	Аварийный контакт АК-47 EKF PROxima Блок-контакт БК-47 EKF PROxima Расцепитель независимый PH-47 EKF PROxima Расцепитель минимального и максимального напряжения PMM-47 EKF PROxima
Выключатели автоматические ВА 47-63 (6 кА) EKF PROxima Выключатели автоматические ВА 47-63 М (6 кА) EKF PROxima	Аварийный контакт АК-47 EKF PROxima Блок-контакт БК-47 EKF PROxima Расцепитель независимый PH-47 EKF PROxima Расцепитель минимального и максимального напряжения PMM-47 EKF PROxima
Выключатели автоматические ВА 47-63 DC (6 кА) EKF PROxima	Аварийный контакт АК-47 EKF PROxima Блок-контакт БК-47 EKF PROxima Расцепитель независимый PH-47 EKF PROxima Расцепитель минимального и максимального напряжения PMM-47 EKF PROxima
Выключатели автоматические ВА 47-100 EKF PROxima Выключатели автоматические ВА 47-100 М EKF PROxima	Аварийный контакт АК-47 EKF PROxima Блок-контакт БК-47 EKF PROxima Расцепитель независимый PH-47 EKF PROxima Расцепитель минимального и максимального напряжения PMM-47 EKF PROxima
Дифференциальные автоматы АД-32 EKF PROxima	Расцепитель независимый PH-47 EKF PROxima Расцепитель минимального и максимального напряжения PMM-47 EKF PROxima
Выключатели нагрузки ВН-63 EKF PROxima	Аварийный контакт АК-47 EKF PROxima Блок-контакт БК-47 EKF PROxima Расцепитель независимый PH-47 EKF PROxima Расцепитель минимального и максимального напряжения PMM-47 EKF PROxima
Выключатели автоматические ВА 47-125 EKF PROxima	Дополнительное оборудование EKF PROxima не поддерживается

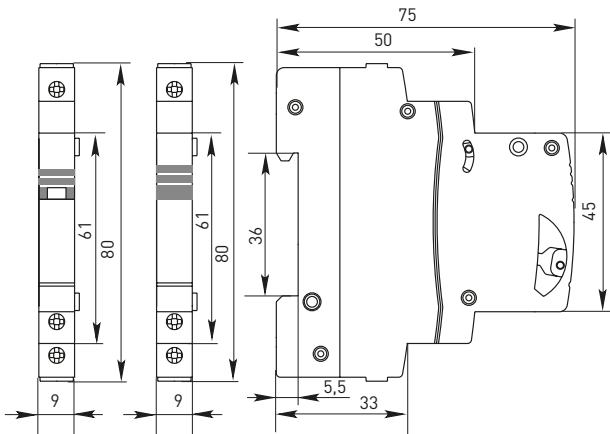
Изображение	Наименование	Типовая схема подключения	Назначение	Масса нетто, кг	Артикул
	Аварийный контакт АК-47 EKF PROxima	<p>разомкнута замкнута</p>	Указывает состояние контакта выключателя после автоматического размыкания, вызванного перегрузкой или коротким замыканием	0,038	mdac-47-pro
	Блок-контакт БК-47 EKF PROxima		Указывает состояние контакта выключателя при включении (выключении) вручную	0,038	mdbc-47-pro
	Расцепитель мини		Предназначен для отключения выключателей при недопустимом снижении или повышении напряжения. Конструктивно представляет собой электронный пороговый элемент, который подключается к контролируемой электрической цепи. К выходу порогового элемента подключен электромагнит, который через рычаг воздействует на механизм свободного расцепления выключателей	0,098	mdrmm-47-pro
	Расцепитель независимый РН-47 EKF PROxima		Предназначен для дистанционного отключения выключателей. Конструктивно представляет собой электромагнит, который через рычаг воздействует на механизм свободного расцепления выключателей. В целях предотвращения выхода из строя катушки электромагнита из-за перегрева управление им должно осуществляться в импульсном режиме	0,090	mdri-47-pro
	Кнопка модульная KM-47 возвратная (красная, серая) EKF PROxima		Используются для дистанционного управления во всех типах электрических установок (например, общего пользования, промышленных), в цепях переменного тока напряжением 230 В и частотой 50 Гц. Устройства могут использоваться в распределительных щитах и отличаются простотой обслуживания, легкостью монтажа и оптимальной функциональностью	0,08	mdb-47-red-pro
					mdb-47-grey-pro
	Звонок ЗД-47 EKF PROxima		Предназначен для подачи звукового сигнала. Громкость звука ≈ 60 дБ	0,085	mdc-47-pro
	Лампа сигнальная ЛС-47 EKF PROxima (зеленая, красная, желтая, белая)		Служит для световой индикации	0,059	mdla-47-g-pro
					mdla-47-r-pro
					mdla-47-y-pro
					mdla-47-w-pro
	Индикатор фаз ЛСФ-47 EKF PROxima		Предназначен для визуального контроля состояния трехфазных сетей	0,04	mdla-47-3f-pro
	Индикатор фаз ЛСФ-47 тип 2 EKF PROxima		Предназначен для визуального контроля состояния трехфазных сетей	0,075	mdla-47-3f-2-pro
	Розетка РД-47 EKF PROxima		Служит для подключения электрических приборов (переносных ламп, блоков питания и т. д.)	0,068	mds-47-pro
	Розетка РДЕ-47 EKF PROxima		Служит для подключения электрических приборов (переносных ламп, блоков питания и т. д.)	0,108	mdse-47-pro

ТЕХНИЧЕСКИЕ ХАРАКТЕРИСТИКИ

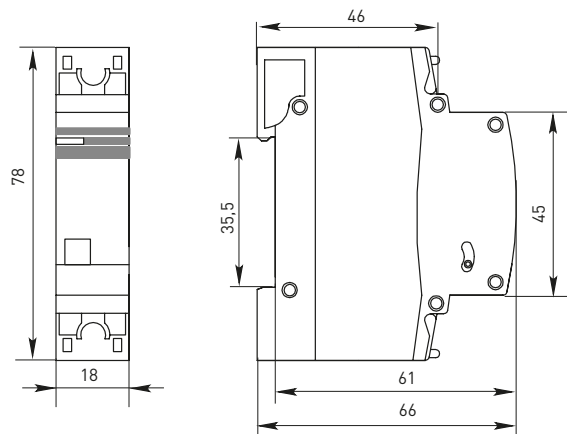
Параметры	Дополнительное оборудование EKF PROxima							
	AK-47, BK-47	PMM-47	RH-47	KM-47	ЗД-47	ЛС-47/ЛСФ-47[тип2]	РД-47	РДЕ-47
Номинальный ток, А	3	-	1,3	6	0,5	0,5	16	16
Номинальное напряжение частотой 50 Гц, В	230/400	min 170 В - max 270 В -	230	230	230	230	230	230
Исполнение	-	-	-	2NO + 2NC	-	-	1P + N	1P + N + PE
Количество модулей по 18 мм	0,5	1	1	1	1	0,5/1	1	2,5
Сечение подключаемого провода, мм ²	До 2,5	До 2,5	До 2,5	До 1,5	До 2,5	До 1,5	До 2,5	До 2,5

Габаритные и установочные размеры

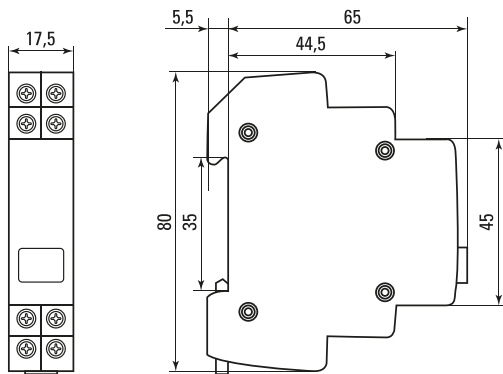
AK-47 и BK-47



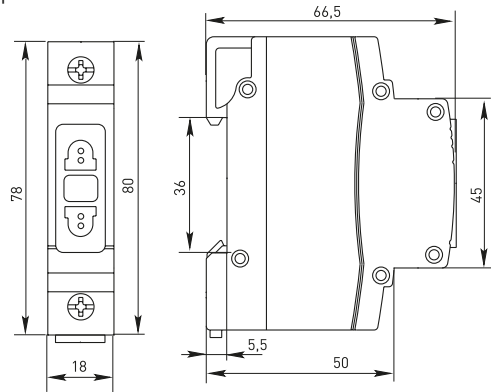
PMM-47 и RH-47



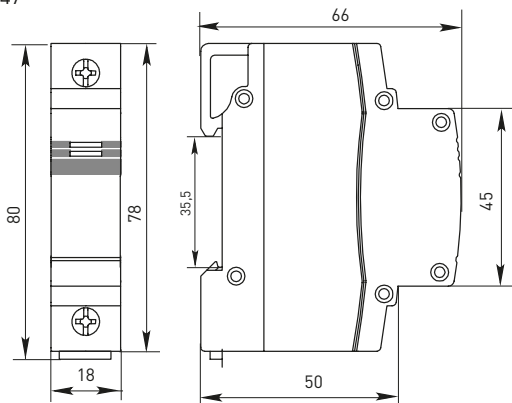
KM-47



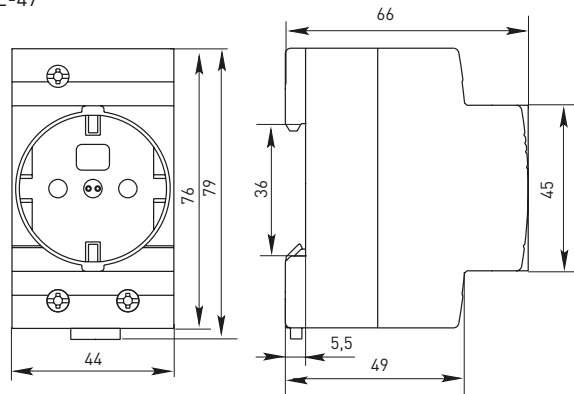
РД-47



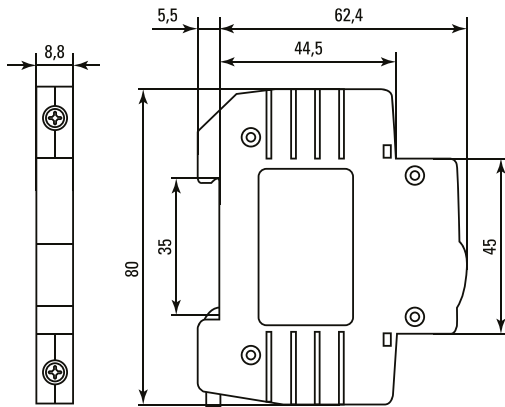
ЗД-47



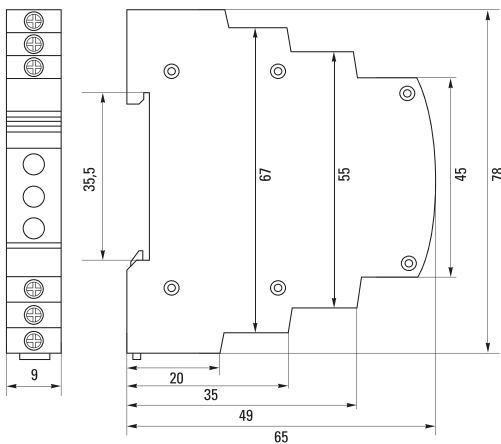
РДЕ-47



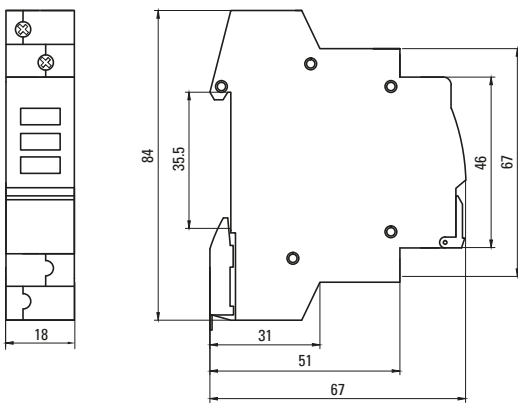
ЛС-47



ЛСФ-47



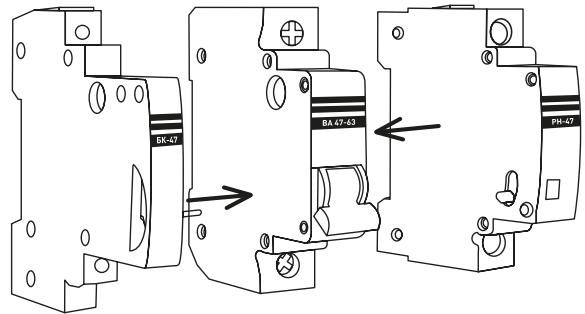
ЛСФ-47 тип 2



Особенности эксплуатации и монтажа

1. Подключение дополнительных устройств к выключателям.

Блок-контакт и аварийный контакт монтируются к выключателям с левой стороны, а расцепители – с правой стороны. Предварительно необходимо установить шпильки.



2. Особенности работы расцепителей.

При срабатывании расцепителей PH-47 EKF PROxima или PMM-47 EKF PROxima из лицевой панели выступает кнопка «ВОЗВРАТ». Для повторного включения отключившегося выключателя необходимо нажать на кнопку «ВОЗВРАТ» до фиксации.

Данная особенность исполнения конструкции расцепителей позволяет определить причину отключения выключателя: появление сверхтока или перегрузки в защищаемой цепи, либо изменение напряжения до недопустимых значений, либо дистанционное отключение.

В целях предотвращения выхода из строя катушки электромагнита расцепителя независимого PH-47 EKF PROxima из-за перегрева управление им должно осуществляться в импульсном режиме.

Типовая комплектация

1. Дополнительное устройство серии EKF PROxima.
2. Крепление (для серий EKF PROxima БК, АК, PMM и PH).
3. Паспорт.

*В комплекте групповой упаковки PH-47 и PMM-47 идут шпоры для присоединения.

Трансформатор звонковый модульный BT EKF PROxima



ГОСТ 7746

Трансформатор звонковый модульный BT EKF PROxima – это стационарный однофазный разделительный трансформатор, предназначенный специально для домашних звонков и подобной сигнализации с подключением нагрузки на короткие периоды времени. Высокое качество используемых материалов гарантирует надежность этих приборов.

Изображение	Наименование	Напряжение первичной обмотки, В	Напряжение вторичной обмотки, В	Мощность подключаемой нагрузки, ВА	Артикул
	BT-230V/12-12B 15BA EKF PROxima	230	12	15	bt-230/15va
	BT-230V/12-12B 30BA EKF PROxima	230	12	30	bt-230/30va

ТЕХНИЧЕСКИЕ ХАРАКТЕРИСТИКИ

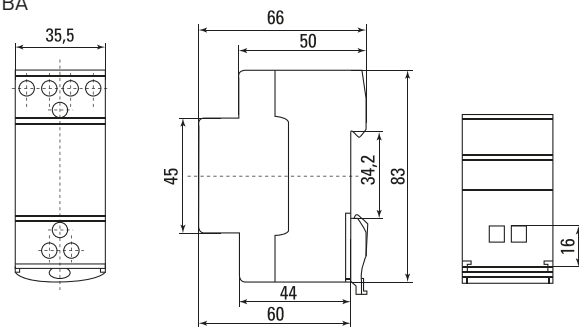
Параметры	Значения	
	15ВА	30ВА
Напряжение первичной обмотки 2-5	230 В, 50 Гц	
Напряжение вторичной обмотки 8-9	12 В, 50 Гц	
Напряжение вторичной обмотки 9-11	12 В, 50 Гц	
Мощность обмотки 8-9, ВА	7,5	15
Мощность обмотки 9-11, ВА	7,5	15
Частота, Гц	50-60	
Мощность подключаемой нагрузки 8-11, Р, ВА	15	30
Отклонения номинального вторичного напряжения, не более, %	±3	
Режим работы	Кратковременный, при P=100% Продолжительный, при P=75%	
Сечение подключаемых проводников, max мм ²	4	
Момент затяжки, Н	1,7	
Степень защиты	IP20	
Климатическое исполнение	УХЛ4	
Диапазон рабочих температур, °С	От -5 до +40	
Высота над уровнем моря, м	До 2000	
Способ установки	DIN-рейка	
Срок службы, не менее, лет	10	

Особенности эксплуатации и монтажа

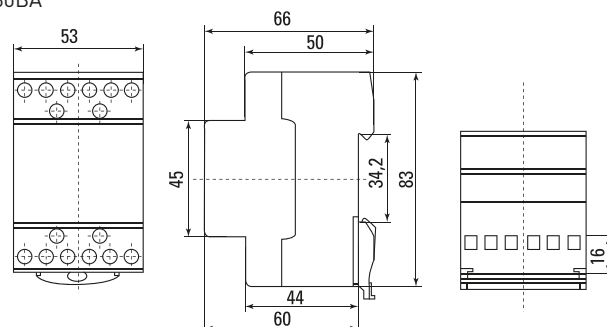
Монтаж и пуск устройства в эксплуатацию должен производить только квалифицированный персонал. Устройство устанавливается на DIN-рейку. Звонковый трансформатор может эксплуатироваться в любом пространственном положении. Перед установкой необходимо убедиться в отсутствии внешних повреждений. Возможна коммутация алюминиевым и медным проводником.

Габаритные и установочные размеры

15ВА



30ВА



Типовая комплектация

1. Трансформатор звонковый модульный BT EKF PROxima.
2. Паспорт.

Устройство защиты от дугового пробоя УЗДП с автоматическим выключателем EKF PROxima

XP+N XXA (X) X кА УЗДП EKF PROxima

- Количество полюсов
- Номинальный ток нагрузки, А
- Тип характеристики отключения
- Номинальная отключающая способность, кА
- Серия

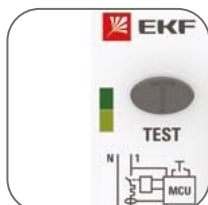
IP20 **ГАРАНТИЯ 7 ЛЕТ** **Al/Cu**

EAC
ГОСТ 62606

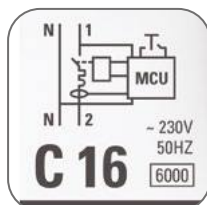
Уникальное устройство защиты от дугового пробоя УЗДП линейки PROxima, совмещенное с автоматическим выключателем, максимально снизит риски возгорания под воздействием токов дугового замыкания, обнаруживая и ограничивая ток дуги для предотвращения пожара. Также данное устройство обеспечивает защиту электросети от короткого замыкания и перегрузки. УЗДП PROxima производится в исполнении 1P+N и 2P.



Подключение питания осуществляется сверху



Индикатор состояния УЗДП



Встроенная защита от аварийных сверхтоков короткого замыкания и токов перегрузки



Возможна коммутация алюминиевым и медным проводом



Отверстия для крепления U-образной шины типа FORK

Изображение	Наименование	Номинальный ток, А	Масса нетто, кг	Артикул
	УЗДП 1P+N 16А (C) 6 кА EKF PROxima	16	0,212	afdd-2-16C-pro
	УЗДП 1P+N 20А (C) 6 кА EKF PROxima	20		afdd-2-20C-pro
	УЗДП 1P+N 25А (C) 6 кА EKF PROxima	25		afdd-2-25C-pro
	УЗДП 1P+N 32А (C) 6 кА EKF PROxima	32		afdd-2-32C-pro
	УЗДП 1P+N 40А (C) 6кА EKF PROxima	40		afdd-2-40C-pro
	УЗДП 1P+N 50А (C) 6кА EKF PROxima	50		afdd-2-50C-pro
	УЗДП 1P+N 63А (C) 6кА EKF PROxima	63		afdd-2-63C-pro
	УЗДП 2P 40А (C) 4,5кА 72 мм EKF PROxima	40	0,380	afdd-2-40C-72-pro
	УЗДП 2P 50А (C) 4,5кА 72 мм EKF PROxima	50		afdd-2-50C-72-pro
	УЗДП 2P 63А (C) 4,5кА 72 мм EKF PROxima	63		afdd-2-63C-72-pro

ПРИМЕНЕНИЕ

Устройства защиты от дугового пробоя УЗДП EKF PROxima применяются в административных и жилых сооружениях:

- предупреждение пожара за счет обнаружения и ограничения тока дуги;
- снижение риска возгорания под воздействием токов дугового замыкания;
- проведение тока в нормальном режиме;
- оперативное управление участками электрических цепей;
- защита от токов перегрузки и короткого замыкания;
- в качестве основного элемента системы конечного распределения.

ТЕХНИЧЕСКИЕ ХАРАКТЕРИСТИКИ

Параметры	Значения
Номинальное напряжение, В	230
Номинальная частота сети, Гц	50
Номинальное выдерживаемое импульсное напряжение, кВ	4
Номинальный рабочий ток, А	16, 20, 25, 32, 40, 50, 63
Времятоковая характеристика расцепления	B, C
Номинальная наибольшая отключающая способность, А	4 500/6 000
Степень защиты	IP20
Климатическое исполнение и категория размещения	УХЛ 4

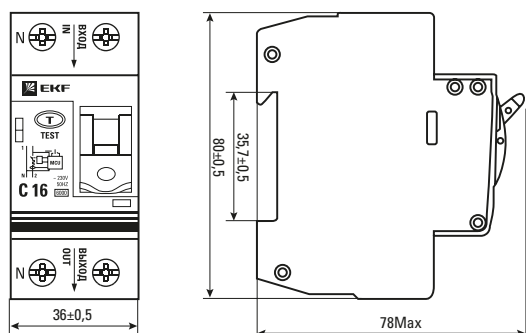
Особенности эксплуатации и монтажа

Проводник			Шина соединительная PIN, FORK
жесткий	гибкий	с наконечником	
12 мм	12 мм	12 мм	

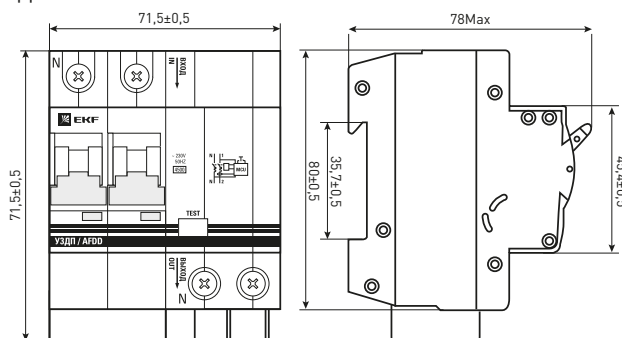
Монтаж и пуск устройства в эксплуатацию должен производить только квалифицированный персонал. Устройство устанавливается на DIN-рейку. Подключение устройства осуществляется сверху. Перед установкой необходимо убедиться в отсутствии внешних повреждений. Возможна коммутация алюминиевым и медным проводником.

Габаритные и установочные размеры

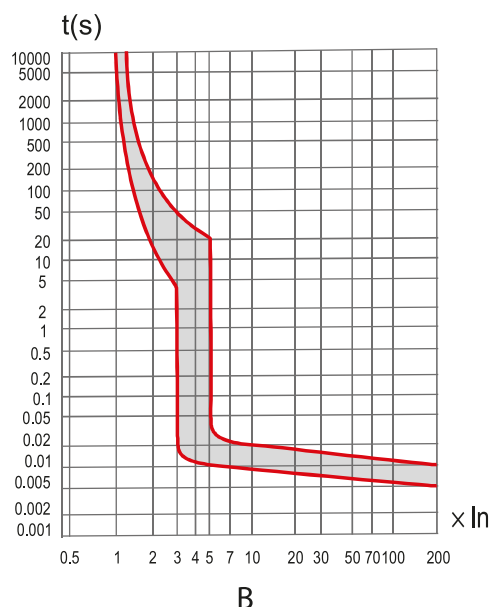
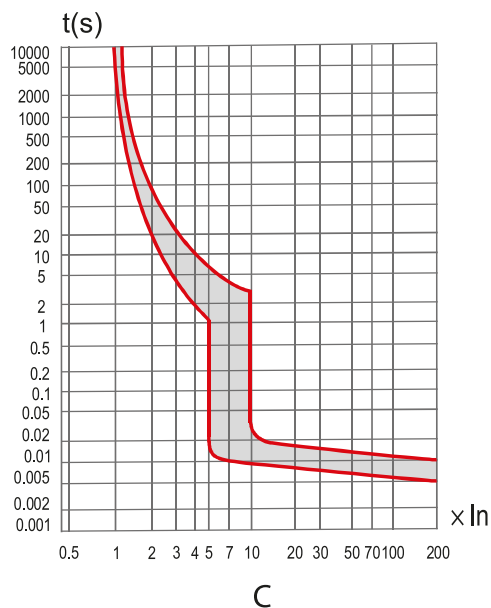
УЗДП 1P+N



УЗДП 2P




Времятоковые характеристики



Типовая комплектация

1. Устройство защиты от дугового пробоя УЗДП с автоматическим выключателем EKF PROxima.
2. Паспорт.

Устройства защиты от дугового пробоя УЗДП до 63А EKF PROxima



XP+N XHA УЗДП EKF PROxima

- Количество полюсов
- Номинальный ток нагрузки, А
- Серия

IP20

7
ГАРАНТИЯ

Al
Cu

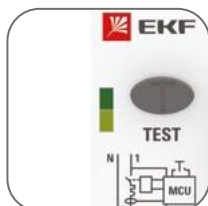
EAC

ГОСТ 62606

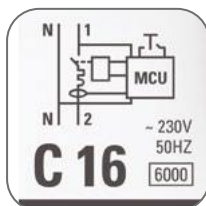
Устройство защиты от дугового пробоя (УЗДП) предназначено для снижения риска возгорания в конечных цепях стационарной электроустановки под воздействием токов дугового замыкания, которые в определенных условиях длительной дуги могут привести к пожару. УЗДП PROxima производится в исполнении 2P.



Подключение питания осуществляется сверху



Индикатор состояния УЗДП



Встроенная защита от аварийных сверхтоков короткого замыкания и токов перегрузки



Возможна коммутация алюминиевым и медным проводом



Отверстия для крепления U-образной шины типа FORK

Изображение	Наименование	Номинальный ток, А	Масса нетто, кг	Артикул
	УЗДП 2P 10А EKF PROxima	10	0,212	afdd-2-10-pro
	УЗДП 2P 16А EKF PROxima	16		afdd-2-16-pro
	УЗДП 2P 20А EKF PROxima	20		afdd-2-20-pro
	УЗДП 2P 25А EKF PROxima	25		afdd-2-25-pro
	УЗДП 2P 32А EKF PROxima	32		afdd-2-32-pro
	УЗДП 2P 40А EKF PROxima	40		afdd-2-40-pro
	УЗДП 2P 50А EKF PROxima	50		afdd-2-50-pro
	УЗДП 2P 63А EKF PROxima	63		afdd-2-63-pro

ПРИМЕНЕНИЕ


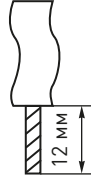
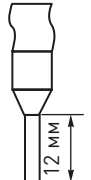
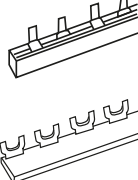
Устройства защиты от дугового пробоя УЗДП EKF PROxima применяются в административных и жилых сооружениях:

- предупреждение пожара за счет обнаружения и ограничения тока дуги;
- снижение риска возгорания под воздействием токов дугового замыкания;
- проведение тока в нормальном режиме;
- оперативное управление участками электрических цепей;
- защита от токов перегрузки и короткого замыкания;
- в качестве основного элемента системы конечного распределения.

ТЕХНИЧЕСКИЕ ХАРАКТЕРИСТИКИ

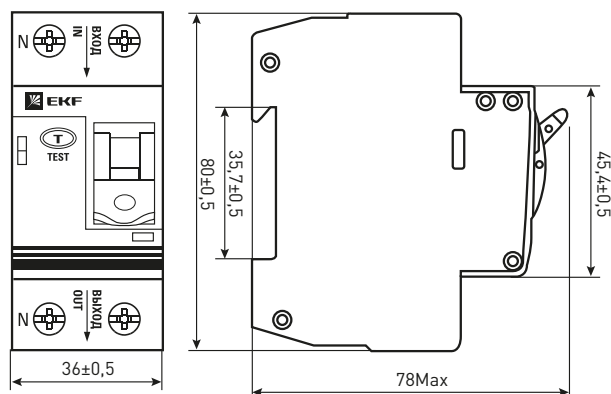
Параметры	Значения
Номинальное напряжение, В	230
Номинальная частота сети, Гц	50
Номинальная наибольшая отключающая способность, А	6000
Номинальное выдерживаемое импульсное напряжение, В	400
Номинальный рабочий ток, А	10, 16, 20, 25, 32, 40, 50, 63
Степень защиты	IP20
Климатическое исполнение и категория размещения	УХЛ 4
Типы соединительных шин	PIN, FORK
Подключение вводной линии	Сверху
Момент затяжки винтов: - для медных проводов - для токопроводящих жил из алюминиевых сплавов 8000 серии	не более 2,5 Н·м не более 2,2 Н·м
Сечение присоединяемых медных кабелей	1–25 мм ² (для гибких проводников)

Особенности эксплуатации и монтажа

Проводник			Шина соединительная
жесткий	гибкий	с наконечником	
			
12 мм	12 мм	12 мм	

Монтаж и пуск устройства в эксплуатацию должен производить только квалифицированный персонал. Устройство устанавливается на DIN-рейку. Подключение устройства осуществляется сверху. Перед установкой необходимо убедиться в отсутствии внешних повреждений. Возможна коммутация алюминиевым и медным проводником.

Габаритные и установочные размеры



Типовая комплектация

1. Устройство защиты от дугового пробоя УЗДП EKF PROxima.
2. Паспорт.

Выключатели автоматические серии BA 47-29 EKF BASIC

XP XXA (X) XXkA BA 47-29 EKF BASIC

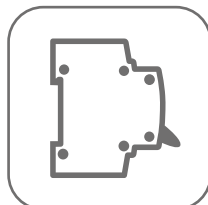
- Количество полюсов
- Номинальный ток нагрузки, А
- Тип характеристики отключения
- Номинальная отключающая способность, кА
- Серия

IP20 **ГАРАНТИЯ 3 ГОДА** **Al/Cu**

EKF
ГОСТ IEC 60898-1



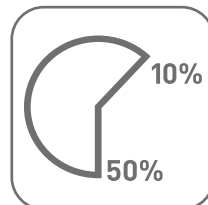
Автоматические выключатели BA 47-29 4,5 кА EKF BASIC разработаны для того, чтобы обеспечить комплектацию объектов надежным электрооборудованием по доступной цене. Производятся в одно-, двух- и трехполюсном исполнении.



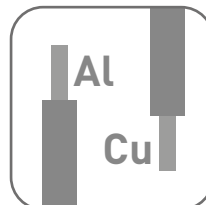
Надежный и проверенный конструктив



Качество соответствует мировым стандартам



Экономия бюджета 10-50% по сравнению с европейскими брендами



Возможна коммутация алюминиевым и медным проводом

Изображение	Наименование	Ном. ток, А	Артикул	
			Тип В*	Тип С*
	BA 47-29 1P 6A_ * 4,5кА EKF BASIC	6	mcb4729-1-06-B	mcb4729-1-06C
	BA 47-29 1P 10A_ * 4,5кА EKF BASIC	10	mcb4729-1-10-B	mcb4729-1-10C
	BA 47-29 1P 16A_ * 4,5кА EKF BASIC	16	mcb4729-1-16-B	mcb4729-1-16C
	BA 47-29 1P 20A_ * 4,5кА EKF BASIC	20	mcb4729-1-20-B	mcb4729-1-20C
	BA 47-29 1P 25A_ * 4,5кА EKF BASIC	25	mcb4729-1-25-B	mcb4729-1-25C
	BA 47-29 1P 32A_ * 4,5кА EKF BASIC	32	-	mcb4729-1-32C
	BA 47-29 1P 40A_ * 4,5кА EKF BASIC	40	-	mcb4729-1-40C
	BA 47-29 1P 50A_ * 4,5кА EKF BASIC	50	-	mcb4729-1-50C
	BA 47-29 1P 63A_ * 4,5кА EKF BASIC	63	-	mcb4729-1-63C
	BA 47-29 2P 6A_ * 4,5кА EKF BASIC	6	mcb4729-2-06-B	mcb4729-2-06C
	BA 47-29 2P 10A_ * 4,5кА EKF BASIC	10	mcb4729-2-10-B	mcb4729-2-10C
	BA 47-29 2P 16A_ * 4,5кА EKF BASIC	16	mcb4729-2-16-B	mcb4729-2-16C
	BA 47-29 2P 20A_ * 4,5кА EKF BASIC	20	mcb4729-2-20-B	mcb4729-2-20C
	BA 47-29 2P 25A_ * 4,5кА EKF BASIC	25	mcb4729-2-25-B	mcb4729-2-25C
	BA 47-29 2P 32A_ * 4,5кА EKF BASIC	32	-	mcb4729-2-32C
	BA 47-29 2P 40A_ * 4,5кА EKF BASIC	40	-	mcb4729-2-40C
	BA 47-29 2P 50A_ * 4,5кА EKF BASIC	50	-	mcb4729-2-50C
	BA 47-29 2P 63A_ * 4,5кА EKF BASIC	63	-	mcb4729-2-63C
	BA 47-29 3P 6A_ * 4,5кА EKF BASIC	6	mcb4729-3-06-B	mcb4729-3-06C
	BA 47-29 3P 10A_ * 4,5кА EKF BASIC	10	mcb4729-3-10-B	mcb4729-3-10C
	BA 47-29 3P 16A_ * 4,5кА EKF BASIC	16	mcb4729-3-16-B	mcb4729-3-16C
	BA 47-29 3P 20A_ * 4,5кА EKF BASIC	20	mcb4729-3-20-B	mcb4729-3-20C
	BA 47-29 3P 25A_ * 4,5кА EKF BASIC	25	mcb4729-3-25-B	mcb4729-3-25C
	BA 47-29 3P 32A_ * 4,5кА EKF BASIC	32	-	mcb4729-3-32C
	BA 47-29 3P 40A_ * 4,5кА EKF BASIC	40	-	mcb4729-3-40C
	BA 47-29 3P 50A_ * 4,5кА EKF BASIC	50	-	mcb4729-3-50C
	BA 47-29 3P 63A_ * 4,5кА EKF BASIC	63	-	mcb4729-3-63C

BASIC

ТЕХНИЧЕСКИЕ ХАРАКТЕРИСТИКИ

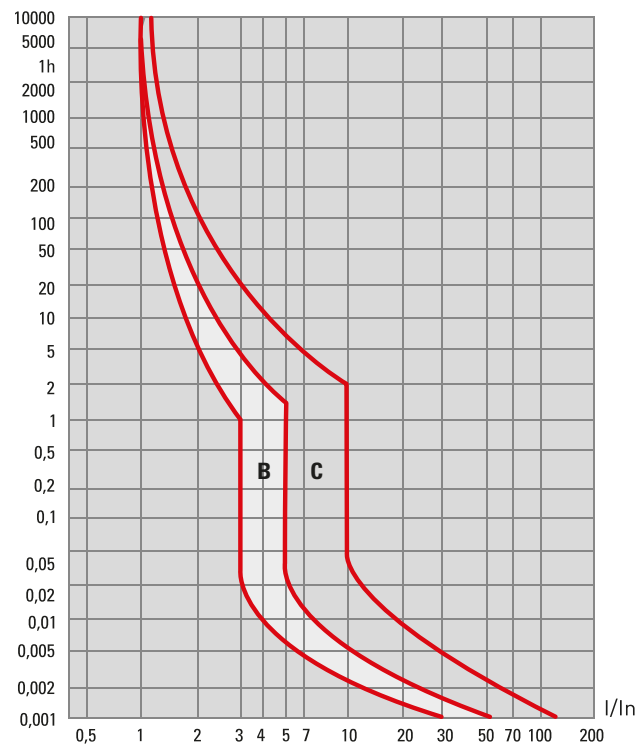
Параметры	Значения
Номинальная наибольшая отключающая способность, А	4500
Коммутационная износостойкость, кол-во циклов	6000
Механическая износостойкость, кол-во циклов	20 000
Сечение подключаемого провода, мм ²	От 1 до 25
Момент затяжки, Н·м	2,5
Номинальное фазное напряжение частотой 50 Гц, В	240
Номинальное линейное напряжение частотой 50 Гц, В	415
Степень защиты	IP 20
Степень защиты аппарата в модульном шкафу	IP 40
Время срабатывания при коротком замыкании не более, сек.	0,01
Климатическое исполнение	УХЛ 4
Категория применения	A
Масса нетто одного полюса, кг	0,1

Токовременные характеристики отключения

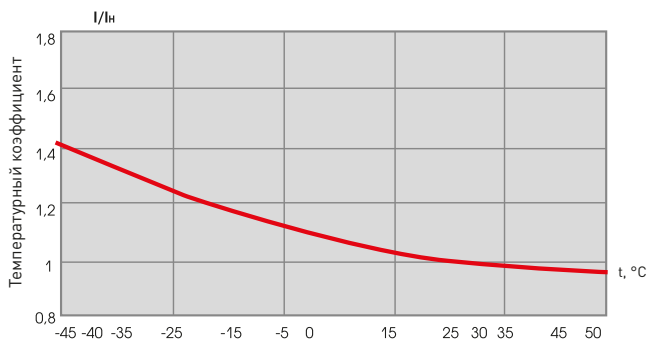
Характеристики срабатывания выключателей ВА 47-29 (4.5кА) до 63А EKF BASIC:

B – срабатывание электромагнитной защиты между 3- и 5-кратными значениями номинального тока;

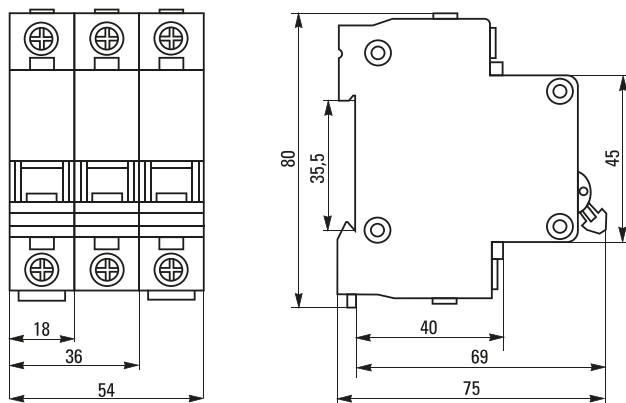
C – срабатывание электромагнитной защиты между 5- и 10-кратным значением номинального тока.



Температурный коэффициент



Габаритные и установочные размеры



Типовые схемы подключения

Количество полюсов		
1P	2P	3P

Особенности эксплуатации и монтажа

1. Присоединение

Проводник			Шина соединительная
жесткий	гибкий	с наконечником	

2. Подключение дополнительных устройств:

- возможна коммутация алюминиевым и медным проводом;
- установка аварийного контакта АК-47 EKF BASIC (отверстие слева);
- установка блок-контакта БК-47 EKF BASIC (отверстие слева);
- установка расцепителя независимого PH-47 EKF BASIC (отверстие справа).

Типовая комплектация

1. Выключатель автоматический ВА 47-29 EKF BASIC.
2. Паспорт.

Выключатели автоматические ВА 47-100 EKF BASIC



XP XXA (X) XXkA BA 47-100 EKF BASIC

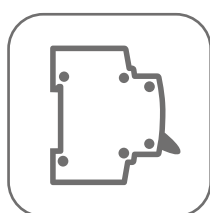
- Количество полюсов
- Номинальный ток нагрузки, А
- Тип характеристики отключения
- Номинальная отключающая способность, кА
- Серия

IP20 **ГАРАНТИЯ 7 ЛЕТ** **Al/Cu**

EAC

ГОСТ ИЕС 60898-1
Патент на опломбировку № 57543

Автоматические выключатели ВА 47-100 EKF BASIC воплотили все преимущества предыдущей модели (взаимозаменяемы) и самые последние инновационные разработки. Производятся в одно-, двух-, трех- и четырехполюсном исполнении.



Надежный и проверенный конструктив



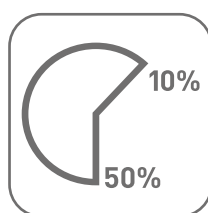
Широкий ассортимент



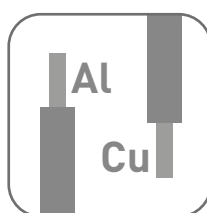
Удобство работы и надежность использования





Качество соответствует мировым стандартам



Экономия бюджета 10-50% по сравнению с европейскими брендами



Возможна коммутация алюминиевым и медным проводом

Изображение	Наименование	Ном. ток, А	Мощность рассеивания, Вт	Масса нетто, кг	Артикул
	BA 47-100, 1P 10A 10kA C EKF BASIC	10,0	2,2	0,162	mcb47100-1-10C-bas
	BA 47-100, 1P 16A 10kA C EKF BASIC	16,0	2,5		mcb47100-1-16C-bas
	BA 47-100, 1P 25A 10kA C EKF BASIC	25,0	2,7		mcb47100-1-25C-bas
	BA 47-100, 1P 32A 10kA C EKF BASIC	32,0	2,9		mcb47100-1-32C-bas
	BA 47-100, 1P 35A 10kA C EKF BASIC	35,0	3,8		mcb47100-1-35C-bas
	BA 47-100, 1P 40A 10kA C EKF BASIC	40,0	4,4		mcb47100-1-40C-bas
	BA 47-100, 1P 50A 10kA C EKF BASIC	50,0	5,1		mcb47100-1-50C-bas
	BA 47-100, 1P 63A 10kA C EKF BASIC	63,0	5,2		mcb47100-1-63C-bas
	BA 47-100, 1P 80A 10kA C EKF BASIC	80,0	7,1		mcb47100-1-80C-bas
	BA 47-100, 1P 100A 10kA C EKF BASIC	100,0	9,1		mcb47100-1-100C-bas
	BA 47-100, 1P 125A 10kA C EKF BASIC	125,0	11,8		mcb47100-1-125C-bas
	BA 47-100, 2P 10A 10kA C EKF BASIC	10,0	4,4	0,324	mcb47100-2-10C-bas
	BA 47-100, 2P 16A 10kA C EKF BASIC	16,0	5,4		mcb47100-2-16C-bas
	BA 47-100, 2P 25A 10kA C EKF BASIC	25,0	5,8		mcb47100-2-25C-bas
	BA 47-100, 2P 32A 10kA C EKF BASIC	32,0	6,3		mcb47100-2-32C-bas
	BA 47-100, 2P 35A 10kA C EKF BASIC	35,0	7,6		mcb47100-2-35C-bas
	BA 47-100, 2P 40A 10kA C EKF BASIC	40,0	8,8		mcb47100-2-40C-bas
	BA 47-100, 2P 50A 10kA C EKF BASIC	50,0	10,3		mcb47100-2-50C-bas
	BA 47-100, 2P 63A 10kA C EKF BASIC	63,0	10,4		mcb47100-2-63C-bas
	BA 47-100, 2P 80A 10kA C EKF BASIC	80,0	14,3		mcb47100-2-80C-bas
	BA 47-100, 2P 100A 10kA C EKF BASIC	100,0	18,3		mcb47100-2-100C-bas
	BA 47-100, 2P 125A 10kA C EKF BASIC	125,0	23,6		mcb47100-2-125C-bas

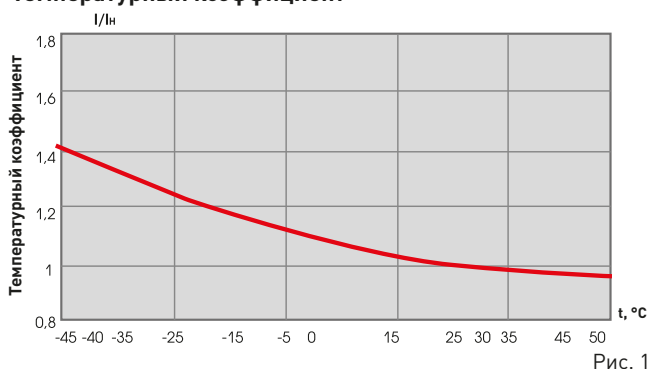
BASIC

Изображение	Наименование	Ном. ток, А	Мощность рассеивания, Вт	Масса нетто, кг	Артикул
	ВА 47-100, 3P 10A 10kA C EKF BASIC	10,0	6,7	0,486	mcb47100-3-10C-bas
	ВА 47-100, 3P 16A 10kA C EKF BASIC	16,0	7,8		mcb47100-3-16C-bas
	ВА 47-100, 3P 25A 10kA C EKF BASIC	25,0	8,1		mcb47100-3-25C-bas
	ВА 47-100, 3P 32A 10kA C EKF BASIC	32,0	8,7		mcb47100-3-32C-bas
	ВА 47-100, 3P 35A 10kA C EKF BASIC	35,0	11,4		mcb47100-3-35C-bas
	ВА 47-100, 3P 40A 10kA C EKF BASIC	40,0	13,3		mcb47100-3-40C-bas
	ВА 47-100, 3P 50A 10kA C EKF BASIC	50,0	15,4		mcb47100-3-50C-bas
	ВА 47-100, 3P 63A 10kA C EKF BASIC	63,0	15,6		mcb47100-3-63C-bas
	ВА 47-100, 3P 80A 10kA C EKF BASIC	80,0	21,4		mcb47100-3-80C-bas
	ВА 47-100, 3P 100A 10kA C EKF BASIC	100,0	27,4		mcb47100-3-100C-bas
	ВА 47-100, 3P 125A 10kA C EKF BASIC	125,0	35,4		mcb47100-3-125C-bas
	ВА 47-100, 4P 10A 10kA C EKF BASIC	10,0	9,1	0,648	mcb47100-4-10C-bas
	ВА 47-100, 4P 16A 10kA C EKF BASIC	16,0	10,3		mcb47100-4-16C-bas
	ВА 47-100, 4P 25A 10kA C EKF BASIC	25,0	10,9		mcb47100-4-25C-bas
	ВА 47-100, 4P 32A 10kA C EKF BASIC	32,0	12,7		mcb47100-4-32C-bas
	ВА 47-100, 4P 35A 10kA C EKF BASIC	35,0	15,3		mcb47100-4-35C-bas
	ВА 47-100, 4P 40A 10kA C EKF BASIC	40,0	17,7		mcb47100-4-40C-bas
	ВА 47-100, 4P 50A 10kA C EKF BASIC	50,0	20,5		mcb47100-4-50C-bas
	ВА 47-100, 4P 63A 10kA C EKF BASIC	63,0	20,9		mcb47100-4-63C-bas
	ВА 47-100, 4P 80A 10kA C EKF BASIC	80,0	29,1		mcb47100-4-80C-bas
	ВА 47-100, 4P 100A 10kA C EKF BASIC	100,0	36,8		mcb47100-4-100C-bas
	ВА 47-100, 4P 125A 10kA C EKF BASIC	125,0	47,2		mcb47100-4-125C-bas

ТЕХНИЧЕСКИЕ ХАРАКТЕРИСТИКИ

Параметры	Значения
Количество полюсов	1; 2; 3; 4
Номинальное напряжение, Уп, В	230/400
Импульсное выдерживаемое напряжение, кВ	4
Номинальная частота, Гц	50
Номинальный ток нагрузки In, А	10-125
Характеристика срабатывания	C
Тепловой расцепитель. Если температура окружающей среды отличается от 30 °С, то номинальный ток выключателя необходимо умножить на коэффициент, приведенный на рис. 1	при I=1,13In, tср ≤1 ч (для In≤63A), tср ≤2 ч (для In>63A) без расцепления при I=1,45In, tср <1 ч (для In≤63A), tср <2 ч (для In>63A) расцепление при I=2,55In, 1с<tср<60с (для In<32A); 1с<tср<120с (для In>32A) расцепление
Номинальная наибольшая отключающая способность, А	10 000
Степень защиты	IP20
Механическая износостойкость, кол-во циклов	20 000
Коммутационная износостойкость, кол-во циклов	6000

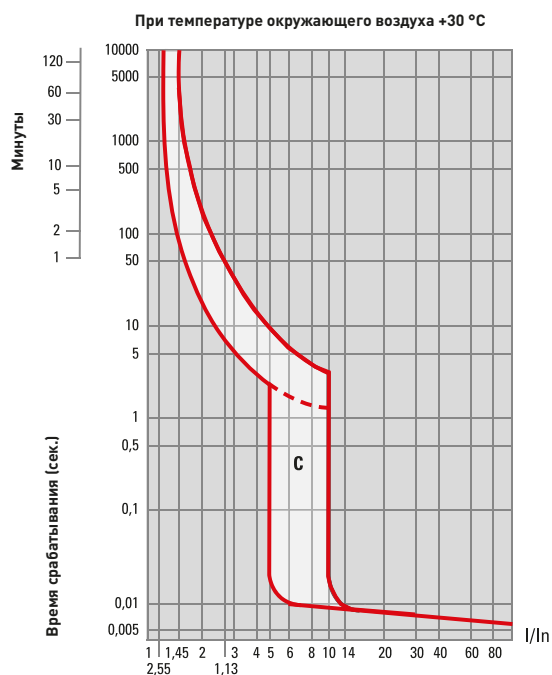
Температурный коэффициент



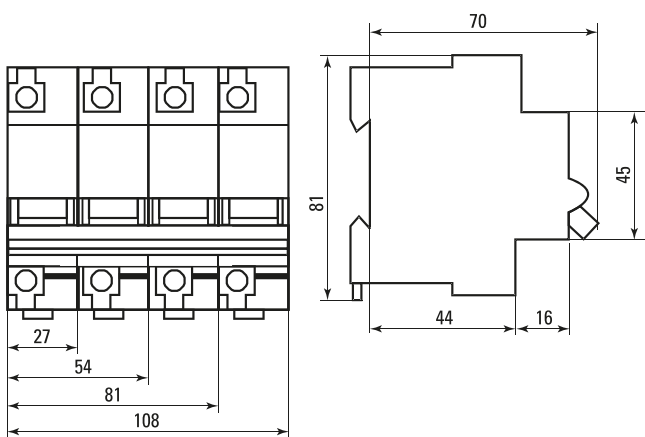
Токовые характеристики отключения

Характеристики срабатывания выключателей ВА 47-100 EKF BASIC:

C – срабатывание электромагнитной защиты между 5- и 10-кратным значениями номинального тока.



Габаритные и установочные размеры



Типовые схемы подключения

Количество полюсов			
1P	2P	3P	4P

Особенности эксплуатации и монтажа

1. Присоединение

Проводник			Шина соединительная
жесткий	гибкий	с наконечником	PIN

2. Подключение дополнительных устройств:

- возможна коммутация алюминиевым и медным проводом;
- установка аварийного контакта АК-47 EKF BASIC (отверстие слева);
- установка блок-контакта БК-47 EKF BASIC (отверстие слева);
- установка расцепителя независимого РН-47 EKF BASIC (отверстие справа).

Типовая комплектация

1. Выключатель автоматический ВА 47-100 EKF BASIC.
2. Паспорт.

Дополнительные устройства EKF BASIC



ГОСТ IEC 60947-1-2017

Дополнительные устройства EKF BASIC разработаны для того, чтобы обеспечить надежное обслуживание, контроль и управление модульной автоматикой по доступной цене.

Дополнительное оборудование EKF BASIC предназначается для работы только с модульной автоматикой аналогичной серии, а именно для автоматических выключателей ВА 47-29 BASIC и ВА 47-100 BASIC, АДТ АД-12 BASIC, а также выключателей нагрузки ВН-29 BASIC.

Наименование изделия	Дополнительные устройства
Выключатели автоматические ВА 47-29 (4.5кА) до 63А EKF BASIC	Аварийный контакт АК-47 EKF BASIC Блок-контакт БК-47 EKF BASIC Расцепитель независимый РН-47 EKF BASIC
Выключатели автоматические ВА 47-100 (10кА) до 125А EKF BASIC	Аварийный контакт АК-47 EKF BASIC Блок-контакт БК-47 EKF BASIC Расцепитель независимый РН-47 EKF BASIC
Автоматические выключатели дифференциального тока АД-12 до 63А EKF BASIC	Расцепитель независимый РН-47 EKF BASIC
Выключатели нагрузки ВН-29 модульные до 63А EKF BASIC	Аварийный контакт АК-47 EKF BASIC Блок-контакт БК-47 EKF BASIC Расцепитель независимый РН-47 EKF BASIC

BASIC

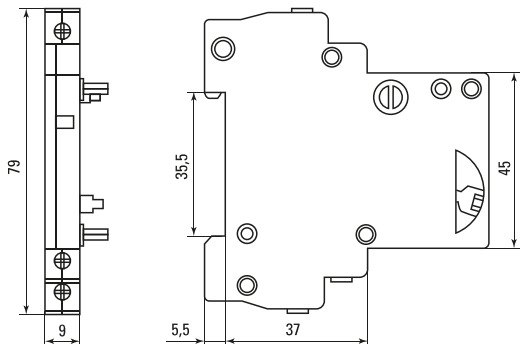
Изображение	Наименование	Типовая схема подключения	Назначение	Масса нетто, кг	Артикул
	Аварийный контакт АК-47 EKF BASIC		Служит для сигнализации положения механизма взвода выключателей. Переключение контактов происходит только при срабатывании выключателя от перегрузок или короткого замыкания.	0,034	mdac-47-bas
	Блок-контакт БК-47 EKF BASIC		Указывает состояние контакта выключателя при включении (выключении) вручную, а также после автоматического размыкания, вызванного перегрузкой или коротким замыканием.	0,034	mdbc-47-bas
	Расцепитель независимый РН-47 EKF BASIC		Предназначен для отключения выключателей при недопустимом снижении или повышении напряжения. Конструктивно представляет собой электромагнит, который через рычаг воздействует на механизм свободного расцепления автоматических выключателей.	0,060	mdri-47-bas

ТЕХНИЧЕСКИЕ ХАРАКТЕРИСТИКИ

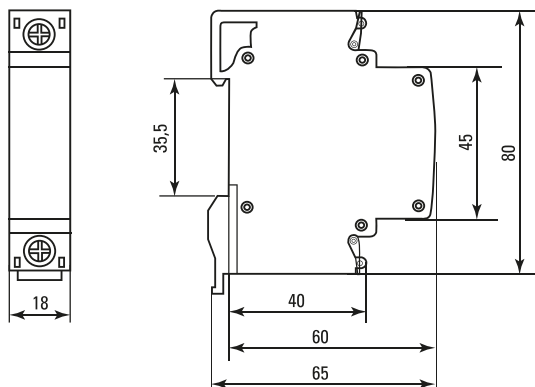
Параметры	АК-47	БК-47	РН-47
Номинальный ток, А	1,3	1,3	1,3
Номинальное напряжение частотой 50 Гц, В	3/415 ~ 1/125 ~	3/415 ~ 1/125 ~	180-260
Количество модулей по 18 мм	0,5	0,5	1
Сечение подключаемого провода, мм ²	2,5	2,5	2,5

Габаритные и установочные размеры

АК-47 и БК-47



РН-47



Особенности эксплуатации и монтажа

1. Присоединение.

Проводник			Шина соединительная
жесткий	гибкий	с наконечником	PIN

2. Подключение дополнительных устройств к выключателям. Блок-контакт и аварийный контакт монтируются к выключателям с левой стороны, а независимый расцепитель – с правой. Для расцепителя предварительно необходимо установить шпильки, входящие в комплект.

3. Особенности работы независимого расцепителя. При срабатывании независимого расцепителя из передней панели выступает кнопка «ВОЗВРАТ». Для повторного включения отключившегося автоматического выключателя необходимо нажать на кнопку «ВОЗВРАТ» до фиксации. Данная особенность исполнения конструкции РН-47 BASIC позволяет определить причину отключения автоматического выключателя: появление сверхтока в защищаемой цепи либо дистанционное отключение. В целях предотвращения выхода из строя катушки электромагнита из-за перегрева управление им должно осуществляться в импульсном режиме.

Типовая комплектация

1. Дополнительное устройство серии EKF BASIC.
2. Крепление (для РН-47 BASIC)*.
3. Паспорт.

*В комплекте групповой упаковки РН-47 идут шпильки для соединения с основным устройством.