

## ТРАНСФОРМАТОРЫ ИЗМЕРИТЕЛЬНЫЕ

### Трансформаторы тока ТТЕ и ТТЕ-А ЕКФ PROxima



**ТТЕ-XX-XXX / X ЕКФ PROxima**

- Номинальный вторичный ток трансформатора  $I_{2НОМ}$ , А
- Номинальный первичный ток трансформатора  $I_{1НОМ}$ , А
- А – модель со встроенной шиной.

30; 40; 60; 85; 100; 125 – модели, отличающиеся массой, габаритными размерами и первичным током, без встроенной шины

ГОСТ 7746-2015 «ГСИ. Трансформаторы тока. Общие технические условия»

От 5 до 5000 АМПЕР

Al / Cu

EAC

Трансформаторы тока ТТЕ и ТТЕ-А ЕКФ PROxima предназначены для передачи сигнала измерительной информации измерительным приборам, устройствам защиты и управления и применяются в сетях переменного тока номинальной частотой 50 Гц с номинальным напряжением до 660 В. Трансформаторы тока устанавливаются, например, во вводно-распределительных устройствах для учета энергопотребления. В ассортименте компании имеются трансформаторы тока со встроенной шиной – ТТЕ-А и с универсальным окном (без встроенной шины) – ТТЕ-30, ТТЕ-40, ТТЕ-60, ТТЕ-85, ТТЕ-100, ТТЕ-125.



Корпус неразборный и опломбирован наклейкой, что препятствует доступу к вторичной обмотке



Встроенная медная луженая шина в ТТЕ-А позволяет подключать медные и алюминиевые шины



Окно трансформаторов позволяет использовать их на шинах и кабелях различных сечений и конфигураций



Прозрачная крышка обеспечивает безопасность

Изображение	Наименование	Ном. переменный ток, А	Ном. мощность вторичной нагрузки, ВА	Масса нетто, кг	Артикул	
					Класс точности	
					0,5	0,5 S
	TTE-30-100/5A mini ЕКФ PROxima	100	2,5	0,35	tte-30M-100	–
	TTE-30-150/5A mini ЕКФ PROxima	150			tte-30M-150	–
	TTE-30-200/5A mini ЕКФ PROxima	200			tte-30M-200	–
	TTE-30-250/5A mini ЕКФ PROxima	250			tte-30M-250	–
	TTE-30-300/5A mini ЕКФ PROxima	300			tte-30M-300	–
	TTE-30-400/5A mini ЕКФ PROxima	400			tte-30M-400	–
	TTE 30-150/5 A ЕКФ PROxima	150	5	0,450	tte-30-150	tte-30-150-0.5 S
	TTE 30-200/5 A ЕКФ PROxima	200			tte-30-200	tte-30-200-0.5 S
	TTE 30-250/5 A ЕКФ PROxima	250			tte-30-250	tte-30-250-0.5 S
	TTE 30-300/5 A ЕКФ PROxima	300			tte-30-300	tte-30-300-0.5 S
	TTE 40-300/5 A ЕКФ PROxima	300	5	0,750	tte-40-300	tte-40-300-0.5S
	TTE 40-400/5 A ЕКФ PROxima	400			tte-40-400	tte-40-400-0.5S
	TTE 40-500/5 A ЕКФ PROxima	500			tte-40-500	tte-40-500-0.5S
	TTE 40-600/5 A ЕКФ PROxima	600			tte-40-600	tte-40-600-0.5S
	TTE 60-300/5 A ЕКФ PROxima	300	5	0,750	tte-60-300	tte-60-300-0.5 S
	TTE 60-400/5 A ЕКФ PROxima	400			tte-60-400	tte-60-400-0.5 S
	TTE 60-500/5 A ЕКФ PROxima	500			tte-60-500	tte-60-500-0.5 S
	TTE 60-600/5 A ЕКФ PROxima	600			tte-60-600	tte-60-600-0.5 S
	TTE 60-750/5 A ЕКФ PROxima	750			tte-60-750	tte-60-750-0.5 S
	TTE 60-800/5 A ЕКФ PROxima	800			tte-60-800	tte-60-800-0.5 S
	TTE 60-1000/5 A ЕКФ PROxima	1000			tte-60-1000	tte-60-1000-0.5 S

Изображение	Наименование	Ном. переменный ток, А	Ном. мощность вторичной нагрузки, ВА	Масса нетто, кг	Артикул	
					Класс точности	
					0,5	0,5 S
	TTE 85-750/5 A EKF PROxima	750	5	1,02	tte-85-750	tte-85-750-0.5 S
	TTE 85-800/5 A EKF PROxima	800			tte-85-800	tte-85-800-0.5 S
	TTE 85-1000/5 A EKF PROxima	1000			tte-85-1000	tte-85-1000-0.5 S
	TTE 85-1200/5 A EKF PROxima	1200			tte-85-1200	tte-85-1200-0.5 S
	TTE 85-1500/5 A EKF PROxima	1500			tte-85-1500	tte-85-1500-0.5 S
	TTE 100-800/5 A EKF PROxima	800	10	1,16	tte-100-800	tte-100-800-0.5 S
	TTE 100-1000/5 A EKF PROxima	1000			tte-100-1000	tte-100-1000-0.5 S
	TTE 100-1200/5 A EKF PROxima	1200			tte-100-1200	tte-100-1200-0.5 S
	TTE 100-1500/5 A EKF PROxima	1500			tte-100-1500	tte-100-1500-0.5 S
	TTE 100-1600/5 A EKF PROxima	1600			tte-100-1600	tte-100-1600-0.5 S
	TTE 100-2000/5 A EKF PROxima	2000			tte-100-2000	tte-100-2000-0.5 S
	TTE 100-2250/5 A EKF PROxima	2250			tte-100-2250	tte-100-2250-0.5 S
	TTE 100-2500/5 A EKF PROxima	2500			tte-100-2500	tte-100-2500-0.5 S
	TTE 100-3000/5 A EKF PROxima	3000			tte-100-3000	tte-100-3000-0.5 S
	TTE 100-3000/5 A EKF PROxima	3000			tte-100-3000	tte-100-3000-0.5 S
	TTE 125-1500/5 A EKF PROxima	1500	10	2,20	tte-125-1500	tte-125-1500-0.5 S
	TTE 125-2000/5 A EKF PROxima	2000			tte-125-2000	tte-125-2000-0.5 S
	TTE 125-2500/5 A EKF PROxima	2500			tte-125-2500	tte-125-2500-0.5 S
	TTE 125-3000/5 A EKF PROxima	3000			tte-125-3000	tte-125-3000-0.5 S
	TTE 125-4000/5 A EKF PROxima	4000			tte-125-4000	tte-125-4000-0.5 S
	TTE 125-5000/5 A EKF PROxima	5000			tte-125-5000	tte-125-5000-0.5 S
	TTE-125-1500/5A большой корпус EKF PROxima	1500	10	2,20	tte-125B-1500	tte-125B-1500-0.5S
	TTE-125-2000/5A большой корпус EKF PROxima	2000	20		tte-125B-2000	tte-125B-2000-0.5S
	TTE-125-2500/5A большой корпус EKF PROxima	2500	20		tte-125B-2500	tte-125B-2500-0.5S
	TTE-125-3000/5A большой корпус EKF PROxima	3000	25		tte-125B-3000	tte-125B-3000-0.5S
	TTE-125-4000/5A большой корпус EKF PROxima	4000	30		tte-125B-4000	tte-125B-4000-0.5S
	TTE-125-5000/5A большой корпус EKF PROxima	5000	30		tte-125B-5000	tte-125B-5000-0.5S

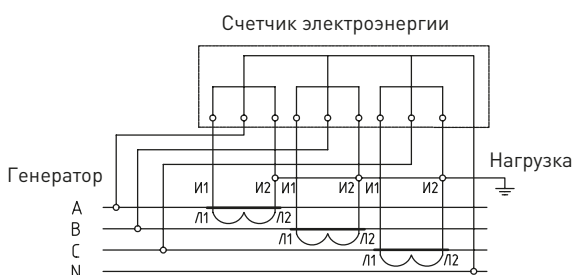
Изображение	Наименование	Ном. переменный ток, А	Ном. мощность вторичной нагрузки, ВА	Масса нетто, кг	Артикул	
					Класс точности	
					0,5	0,5 S
	TTE-A EKF PROxima-5/5 A EKF PROxima	5	5	0,694	tte-a-5	tte-a-5-0.5 S
	TTE-A EKF PROxima-10/5 A EKF PROxima	10			tte-a-10	tte-a-10-0.5 S
	TTE-A EKF PROxima-15/5 A EKF PROxima	15			tte-a-15	tte-a-15-0.5 S
	TTE-A EKF PROxima-20/5 A EKF PROxima	20			tte-a-20	tte-a-20-0.5 S
	TTE-A EKF PROxima-25/5 A EKF PROxima	25			tte-a-25	tte-a-25-0.5 S
	TTE-A EKF PROxima-30/5 A EKF PROxima	30			tte-a-30	tte-a-30-0.5 S
	TTE-A EKF PROxima-40/5 A EKF PROxima	40			tte-a-40	tte-a-40-0.5 S
	TTE-A EKF PROxima-50/5 A EKF PROxima	50			tte-a-50	tte-a-50-0.5 S
	TTE-A EKF PROxima-60/5 A EKF PROxima	60			tte-a-60	tte-a-60-0.5 S
	TTE-A EKF PROxima-75/5 A EKF PROxima	75			tte-a-75	tte-a-75-0.5 S
	TTE-A EKF PROxima-80/5 A EKF PROxima	80			tte-a-80	tte-a-80-0.5 S
	TTE-A EKF PROxima-100/5 A EKF PROxima	100			tte-a-100	tte-a-100-0.5 S
	TTE-A EKF PROxima-120/5 A EKF PROxima	120			tte-a-120	tte-a-120-0.5 S
	TTE-A EKF PROxima-125/5 A EKF PROxima	125			tte-a-125	tte-a-125-0.5 S
	TTE-A EKF PROxima-150/5 A EKF PROxima	150			tte-a-150	tte-a-150-0.5 S
	TTE-A EKF PROxima-200/5 A EKF PROxima	200			tte-a-200	tte-a-200-0.5 S
	TTE-A EKF PROxima-250/5 A EKF PROxima	250			tte-a-250	tte-a-250-0.5 S
	TTE-A EKF PROxima-300/5 A EKF PROxima	300			tte-a-300	tte-a-300-0.5 S
	TTE-A EKF PROxima-400/5 A EKF PROxima	400			tte-a-400	tte-a-400-0.5 S
	TTE-A EKF PROxima-500/5 A EKF PROxima	500			tte-a-500	tte-a-500-0.5 S
TTE-A EKF PROxima-600/5 A EKF PROxima	600	tte-a-600	tte-a-600-0.5 S			
TTE-A EKF PROxima-750/5 A EKF PROxima	750	tte-a-750	-			
TTE-A EKF PROxima-800/5 A EKF PROxima	800	tte-a-800	tte-a-800-0.5 S			
TTE-A EKF PROxima-1000/5 A EKF PROxima	1000	tte-a-1000	tte-a-1000-0.5 S			
	TTE-A-100 с клеммой напряжения EKF PROxima	100	5	0,7	tte-S-100	tte-S-100-0.5S
	TTE-A-150 с клеммой напряжения EKF PROxima	150			tte-S-150	tte-S-150-0.5S
	TTE-A-200 с клеммой напряжения EKF PROxima	200			tte-S-200	tte-S-200-0.5S
	TTE-A-250 с клеммой напряжения EKF PROxima	250			tte-S-250	tte-S-250-0.5S
	TTE-A-300 с клеммой напряжения EKF PROxima	300			tte-S-300	tte-S-300-0.5S
	TTE-A-400 с клеммой напряжения EKF PROxima	400			tte-S-400	tte-S-400-0.5S
	TTE-A-500 с клеммой напряжения EKF PROxima	500			tte-S-500	tte-S-500-0.5S
	TTE-A-600 с клеммой напряжения EKF PROxima	600			tte-S-600	tte-S-600-0.5S
	TTE-A-750 с клеммой напряжения EKF PROxima	750			tte-S-750	tte-S-750-0.5S
	TTE-A-800 с клеммой напряжения EKF PROxima	800			tte-S-800	tte-S-800-0.5S
TTE-A-1000 с клеммой напряжения EKF PROxima	1000	tte-S-1000	tte-S-1000-0.5S			

**ТЕХНИЧЕСКИЕ ХАРАКТЕРИСТИКИ**

Параметры	Значения						
	Модификация трансформаторов						
	TTE-A	TTE-30	TTE-40	TTE-60	TTE-85	TTE-100	TTE-125
Номинальное напряжение $U_{ном}$ , кВ	0,66						
Наибольшее рабочее напряжение, кВ	0,72						
Номинальная частота сети $f_{ном}$ , Гц	50						
Номинальный первичный ток трансформатора $I_{1ном}$ , А	5, 10, 15, 20, 25, 30, 40, 50, 60, 75, 80, 100, 120, 125, 150, 200, 250, 300, 400, 500, 600, 750, 800, 1000	100, 150, 200, 250, 300, 400	300, 400, 500, 600	300, 400, 500, 600, 750, 800, 1000	750, 800, 1000, 1200, 1500	800, 1000, 1200, 1500, 1600, 2000, 2250, 2500, 3000	1500, 1600, 2000, 2250, 2500, 3000, 4000, 5000
Номинальный вторичный рабочий ток $I_{2ном}$ , А	5						
Номинальная вторичная нагрузка $S_{2ном}$ с коэффициентом мощности $\cos\phi = 0,8$ , ВА	5, 10, 15, 20, 25, 30						
Класс точности	0,5; 0,5S						
Ном. коэффициент трансформации $n_{ном}$ , определяемый по формуле	$n_{ном} = \frac{I_{1ном}}{I_{2ном}}$						
Номинальный коэффициент безопасности вторичной обмотки, Кбном	5						
Испытательное одноминутное напряжение частотой 50 Гц, кВ	3						
Масса, кг, не более	0,6	0,6	0,6	0,6	1,02	1,16	2,2

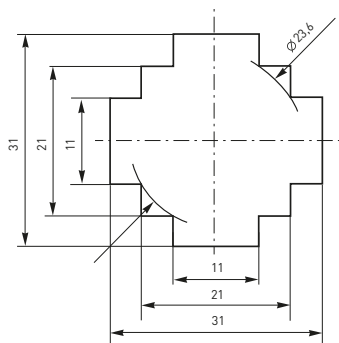
Класс точности	Первич. ток, % ном. значения	Предел допускаемой погрешности		Предел нагрузки, % ном. знач.
		токовой, %	угловой мин.	
0,5	5	±1,5	±90'	±2,7 срад
	20	±0,75	±45'	±1,35 срад
	100-120	±0,5	±30'	±0,9 срад
0,5S	1	±1,5	±90'	±2,7 срад
	5	±0,75	±45'	±1,35 срад
	20	±0,5	±30'	±0,9 срад
	100-120	±0,5	±30'	±0,9 срад

**Типовые схемы подключения**

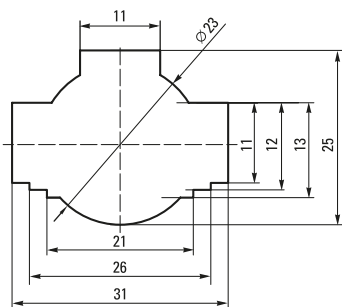


**Габаритные и установочные размеры**

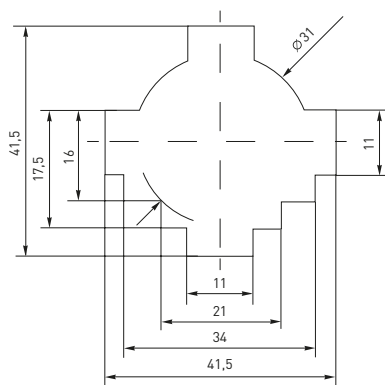
TTE-30



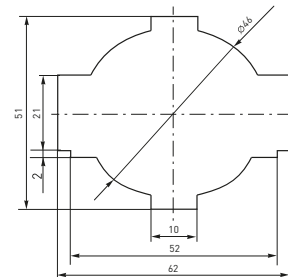
TTE-30 mini



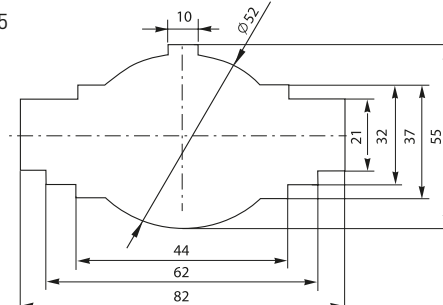
TTE-40



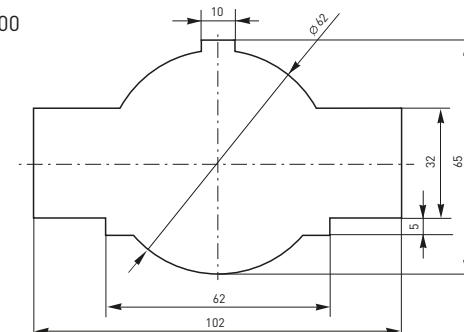
TTE-60



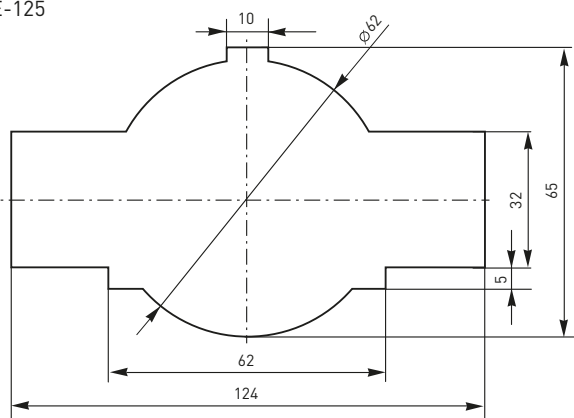
TTE-85



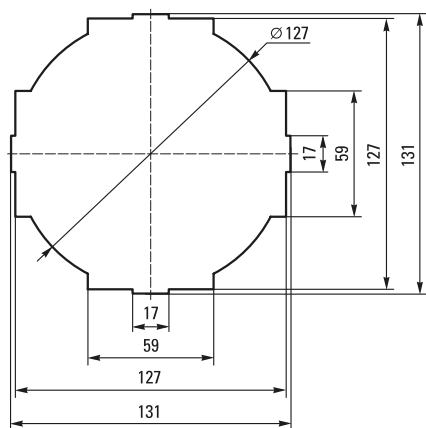
TTE-100



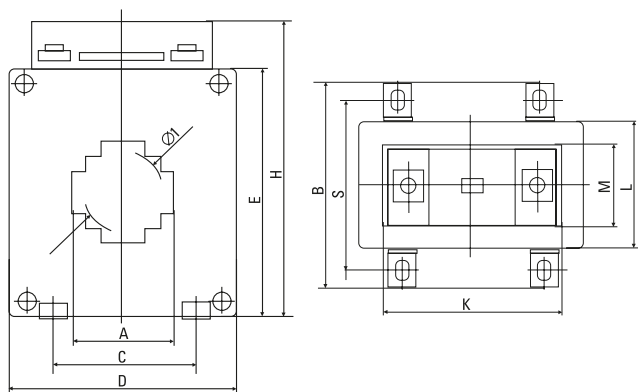
TTE-125



TTE-125 (большой корпус)

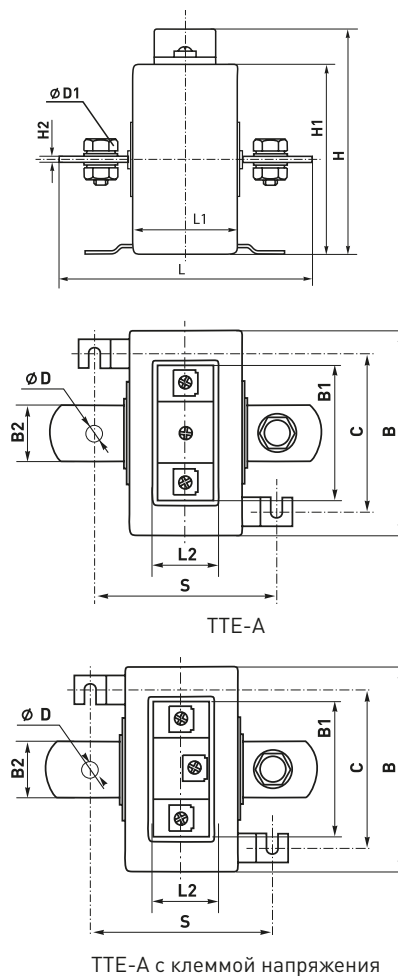


TTE



Наименование	Габаритные размеры, мм										
	A	B	C	D	E	H	I	K	L	M	S
TTE-30	31	71	45	75	82	98	23,6	60	42	32	60
TTE-30 mini	31	65	32	60	68	79	23	60	37	32	54
TTE-40	41	71	45	75	82	98	31	60	42	32	60
TTE-60	62	71	50	101	111	127	46	60	42	32	60
TTE-85	82	71	62	128	145	161	52	60	42	32	60
TTE-100	102	73	78,5	144	136	152	62	60	45	32	60
TTE-125	124	76	74	186	136	150	62	60	48	32	63
TTE-125 большой корпус	127	72	130	190	205	220	127	60	43	32	61

TTE-A



Наименование	Размеры, мм												
	B	B1	B2	H	H1	H2	L	L1	L2	C	S	D	D1
TTE-A от 5/5 А до 300/5А	87	62	25	103	87	3	120	48	34	57	60	8,5	M8 x 16
TTE-A от 400/5 А до 500/5А	87	62	40	103	87	3	118	48	34	57	60	8,5	M8 x 20
TTE-A от 600/5 А до 1000/5А	87	62	40	103	87	5	118	48	34	57	60	8,5	M8 x 25
TTE-A от 5/5А до 300/5А с клеммой напряжения	83	64	25	103	87	3	120	48	41	57	60	8,5	M8 x 16
TTE-A от 400/5А до 600/5А с клеммой напряжения	83	64	25	103	87	4	118	48	41	57	60	8,5	M8 x 20
TTE-A от 600/5А до 1000/5А с клеммой напряжения	83	64	25	103	87	6	118	48	41	57	60	8,5	M8 x 25

Модификация	TTE-A	TTE-30	TTE-40	TTE-60	TTE-85	TTE-100	TTE-125
Максимальный размер шины, мм	-	30 x 10	40 x 10	60 x 20	80 x 20 60 x 30	100 x 30	122 x 30 125 x 58 (б.к.)
Максимальный диаметр кабеля, мм	-	20	30	45	50	60	60 125 (б.к.)

**Особенности эксплуатации и монтажа**

Трансформаторы тока выпускаются в двух сериях – для установки на шину/проводник (TTE 30-125) и со встроенной шиной (TTE-A). Трансформаторы тока поставляются в индивидуальных упаковках.

**Типовая комплектация**

1. Трансформатор тока (одна из модификаций) – 1 шт.
2. Держатели для крепления на монтажной панели – 4 шт.
3. Винты для крепления на шине – 2 шт.
4. Крепежная планка – 1 шт.
5. Пластиковые наконечники для винтов – 2 шт.
6. Упаковочная коробка – 1 шт.
7. Паспорт – 1 шт.

## Трансформаторы тока ТТЕ-Р EKF PROxima

**ТТЕ-Р XX X/5 X УХЛ3 EKF PROxima**

- Конструктивный вариант исполнения – разъемный
- Конструктивный вариант исполнения (размер окна под шину)
- Номинальный первичный / вторичный ток, А
- Класс точности
- Климатическое исполнение и категория размещения по ГОСТ 15150-69

ГОСТ 7746-2015 «ГСИ. Трансформаторы тока. Общие технические условия»

12 ЛЕТ

EAC

Al / Cu

Трансформаторы тока ТТЕ-Р EKF PROxima предназначены для контроля и передачи сигнала измерительной информации приборам измерения для коммерческого учета, защиты, автоматики, сигнализации и управления в сетях переменного тока на номинальное напряжение 0,66 кВ частотой 50 Гц. Трансформаторы класса точности 0,5 применяются для измерения в схемах учета для расчета с потребителями. Трансформатор имеет разборную конструкцию, что позволяет производить установку, не разбирая электрическую схему.



Монтаж/демонтаж без разборки шинпровода, что сокращает время работы в 5-7 раз



Номинальный первичный ток трансформатора от 150 до 3000 А



Корпус трансформатора тока изготовлен из самозатухающего полимерного материала



Клеммы вторичной обмотки закрыты прозрачной крышкой для обеспечения безопасности

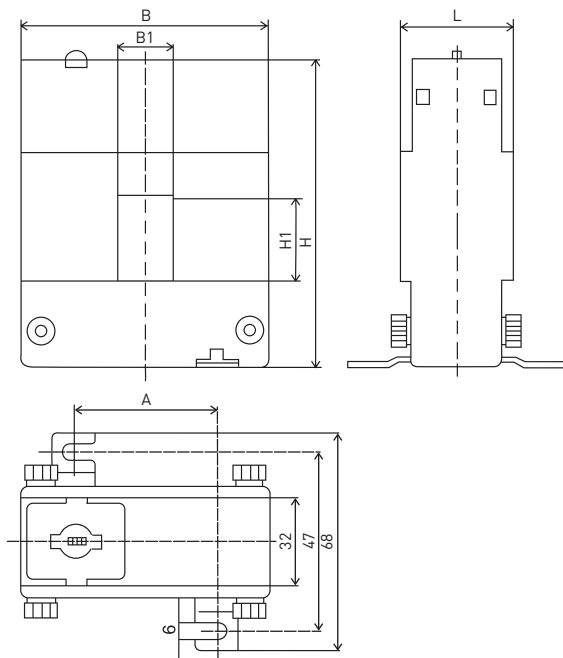
Наименование	Номинальная вторичная нагрузка, ВА	Номинальный первичный ток трансформатора, А	Класс точности	Артикул
ТТЕ-Р 23 150/5А 0,5 2,5ВА УХЛ4 EKF PROxima	2,5	150	0,5	tte-r-23-150
ТТЕ-Р 23 250/5А 0,5 2,5ВА УХЛ4 EKF PROxima		250		tte-r-23-250
ТТЕ-Р 23 300/5А 0,5 5ВА УХЛ4 EKF PROxima	5	300		tte-r-23-300
ТТЕ-Р 23 400/5А 0,5 5ВА УХЛ4 EKF PROxima		400		tte-r-23-400
ТТЕ-Р 58 250/5А 0,5 2,5ВА УХЛ4 EKF PROxima	2,5	250		tte-r-58-250
ТТЕ-Р 58 300/5А 0,5 3,75ВА УХЛ4 EKF PROxima		300		tte-r-58-300
ТТЕ-Р 58 400/5А 0,5 5ВА УХЛ4 EKF PROxima	5	400		tte-r-58-400
ТТЕ-Р 58 500/5А 0,5 5ВА УХЛ4 EKF PROxima		500		tte-r-58-500
ТТЕ-Р 58 600/5А 0,5 5ВА УХЛ4 EKF PROxima	3,75	600		tte-r-58-600
ТТЕ-Р 88 400/5А 0,5 3,75ВА УХЛ4 EKF PROxima		400		tte-r-88-400
ТТЕ-Р 88 500/5А 0,5 5ВА УХЛ4 EKF PROxima	5	500		tte-r-88-500
ТТЕ-Р 88 600/5А 0,5 5ВА УХЛ4 EKF PROxima		600		tte-r-88-600
ТТЕ-Р 88 800/5А 0,5 5ВА УХЛ4 EKF PROxima	7,5	800		tte-r-88-800
ТТЕ-Р 88 1000/5А 0,5 7,5ВА УХЛ4 EKF PROxima		1000		tte-r-88-1000
ТТЕ-Р 812 1000/5А 0,5 7,5ВА УХЛ4 EKF PROxima	7,5	1000		tte-r-812-1000
ТТЕ-Р 812 1250/5А 0,5 7,5ВА УХЛ4 EKF PROxima		1250		tte-r-812-1250
ТТЕ-Р 812 1500/5А 0,5 10ВА УХЛ4 EKF PROxima	10	1500		tte-r-812-1500
ТТЕ-Р 816 1000/5А 0,5 7,5ВА УХЛ4 EKF PROxima	7,5	1000		tte-r-816-1000
ТТЕ-Р 816 1500/5А 0,5 10ВА УХЛ4 EKF PROxima		1500		tte-r-816-1500
ТТЕ-Р 816 2000/5А 0,5 15ВА УХЛ4 EKF PROxima	15	2000		tte-r-816-2000
ТТЕ-Р 816 2500/5А 0,5 20ВА УХЛ4 EKF PROxima	20	2500	tte-r-816-2500	
ТТЕ-Р 816 3000/5А 0,5 25ВА УХЛ4 EKF PROxima	25	3000	tte-r-816-3000	

## ТЕХНИЧЕСКИЕ ХАРАКТЕРИСТИКИ

Наименование параметров	Модификации трансформаторов				
	TTE-P 23	TTE-P 58	TTE-P 88	TTE-P 812	TTE-P 816
Номинальное напряжение $U_{ном}$ , кВ	0,66				
Наибольшее рабочее напряжение, кВ	0,72				
Номинальная частота сети $f_{ном}$ , Гц	50				
Номинальный первичный ток трансформатора $I_{1ном}$ , А	150, 250, 300, 400	250, 300, 400, 500, 600	400, 500, 600, 800, 1000	1000, 1250, 1500	1000, 1500, 2000, 2500, 3000
Номинальный вторичный рабочий ток $I_{2ном}$ , А	5				
Номинальная вторичная нагрузка $S_{2ном}$ с коэффициентом мощности $\cos\phi = 0,8$ , ВА	2,5–5		3,5–7,5	7,5–10	7,5–25
Класс точности	0,5				
Ном. коэффициент трансформации $n_{ном}$ , определяемый по формуле	$n_{ном} = \frac{I_{1ном}}{I_{2ном}}$				
Номинальный коэффициент безопасности вторичной обмотки, $K_{бном}$	5				
Испытательное одноминутное напряжение частотой 50 Гц, кВ	3				
Масса, кг, не более	0,75	0,9	1,2	1,6	4,3

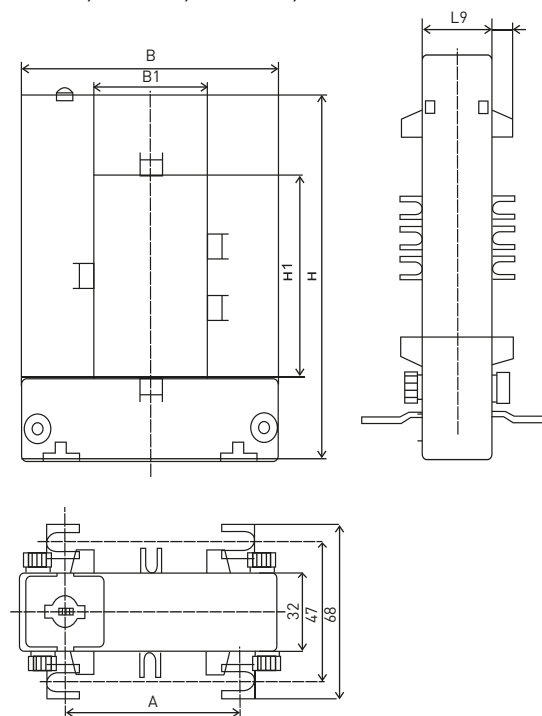
## Габаритные и установочные размеры

TTE-P 23



Наименование	Размеры, мм						Масса не более, кг
	A	B	B1	H	H1	L	
TTE-P 23	51	89	20	111	30	40	0,75
TTE-P 58	78	114	50	145	80	32	0,9
TTE-P 88	108	144	80	145	80	32	1,05
TTE-P 812	108	144	80	185	120	32	1,25
TTE-P 816	120	184	72	245	147	52	4,3

TTE-P 58, TTE-P 88, TTE-P 812, TTE-P 816



## Типовая комплектация

1. Трансформатор тока TTE-P (одна из модификаций) – 1 шт.
2. Держатели для крепления на монтажной панели – 4 шт.
3. Винты для крепления на шине – 6 шт.
4. Гайки для винтов – 6 шт.
5. Пластиковые наконечники для винтов – 6 шт.
6. Упаковочная коробка – 1 шт.
7. Паспорт – 1 шт.