

# ПРИНАДЛЕЖНОСТИ



1. ВЕРХНЯЯ ПАНЕЛЬ / КРЕПЛЕНИЕ К СТЕНЕ	93	5. СОЕДИНЕНИЕ КОРПУСОВ	132
Потолочная панель	93	Соединительный комплект	132
Рым-болт транспортировочный	93	Кронштейн для транспортировки	133
Защитный козырек	94	6. НАРУЖНЫЕ КОМПЛЕКТУЮЩИЕ	134
Скоба для монтажа на стене	96	Держатель панелей	134
Скоба для монтажа к стене	97	Захват штанговой системы	134
2. ДВЕРИ / ЗАМКИ	98	Ручка	134
Секционная дверь	98	Монтажная стойка	135
Секционная панель	99	Защитная планка	136
Концевая панель	100	7. ОБОРУДОВАНИЕ ДЛЯ КОНТРОЛЯ	
Разделительная планка	100	МИКРОКЛИМАТА	137
Внутренняя дверь	101	Вентилятор фильтрующий	137
Подставка	102	Вентилятор	138
Держатель крышки	102	Обогреватель	139
Карман для документации	103	Терморегулятор	140
Дверной ограничитель	104	Гигростат	141
Рейка для глухой двери	105	Панель жалюзийная вентиляционная	141
Замок цинковый с цилиндром	106	Панель вентиляторная	142
Замок с двойной бородкой	106	Панель вентиляционная	145
Замок цинк. с цилиндром и поворотной ручкой	106	Модуль вентиляторный	148
Ключ с двойной бородкой	106	8. КОМПЛЕКТУЮЩИЕ ДЛЯ ПРОКЛАДКИ КАБЕЛЯ	149
Поворотная ручка	107	Кабельный ввод	149
Петля	107	Панель кабельного ввода	150
ВНУТРЕННЕЕ ОБОРУДОВАНИЕ	108	Кабельная рейка	150
Разделительная панель	108	Кабельная рейка с контактом ЭМС	151
Секционная монтажная панель	109	Кабельный организатор	151
Монтажная панель	110	Панель с кабельными организаторами	152
Фиксатор монтажной панели	111	Самоклеющаяся площадка для хомутов-стяжек	152
Присоединительный комплект	111	Кабельный канал перфорированный	153
Монтажная траверса	112	Хомут-стяжка	153
Держатель траверсы	113	Панель кабельного ввода	
Комплект усилителей для сейсмоопасных зон	113	с выбивными отверстиями	154
Концевой выключатель	113	Комплект заглушек	154
Модульная рама	114	Держатель шинных сборок	155
Защита от прикосновения	115	Опорный изолятор	157
Модульная панель	116	Кабельный зажим	158
Глухая модульная панель	117	Кабельный прижим с контактом ЭМС	158
Блок розеток	117	Шинный зажим	158
Шины заземления и зануления	118	9. 19" ОБОРУДОВАНИЕ	159
Комплект заземления	118	Вертикальная рейка 19"	159
Провод заземления	118	Панель	161
DIN-рейка	119	Полка	162
Держатель DIN-рейки	120	Полка выдвигаемая	163
Промежуточная монтажная панель	121	Поворотная рама	164
Полка	122	Рейка горизонтальная	165
Проставка потолочной панели	122	Рейки опорные	166
Монтажная рейка	123	Панель глухая 19"	167
Монтажная панель	125	Распределительный корпус	168
Светильник	126	10. КРЕПЕЖНЫЕ ЭЛЕМЕНТЫ	169
Кронштейн светильника	126		
4. ОСНОВАНИЕ	127		
Цоколь	127		
Цоколь для сейсмоопасных зон в сборе	130		
Соединительный комплект для цоколей	130		
Увеличенный цоколь	130		
Опора винтовая	131		
Ролик	131		

Потолочная панель



Предназначена для замены стандартной панели напольных распределительных шкафов. По периметру расположены вентиляционные отверстия (6 x 40 мм). В варианте с вводом для кабелей удобство монтажа обеспечивается при помощи подвижной пластины, надежно герметизирующей область ввода кабеля

**Материал:** листовая сталь 1,5 мм

**Поверхность:** структурное порошковое напыление RAL 7035

**Комплектность:**

**1** – панель, комплект проставок и крепеж

**2** – панель, пластина ввода для кабеля, комплект проставок и крепеж

**1** – потолочная панель с перфорацией

Код панели	Ширина шкафа, мм	Глубина шкафа, мм	Вес, кг	Кол-во в упаковке
R 60.60 P	600	600	4,7	1 комплект
R 60.80 P		800	6,1	1 комплект
R 60.100 P		1000	7,6	1 комплект
R 80.60 P	800	600	6,1	1 комплект
R 80.80 P		800	8,0	1 комплект
R 80.100 P		1000	9,9	1 комплект

**2** – потолочная панель с перфорацией и вводом для кабелей

Код панели	Ширина шкафа, мм	Глубина шкафа, мм	Вес, кг	Кол-во в упаковке
R 60.60 PK	600	600	5,4	1 комплект
R 60.80 PK		800	6,9	1 комплект
R 60.100 PK		1000	8,2	1 комплект
R 80.60 PK	800	600	6,9	1 комплект
R 80.80 PK		800	8,8	1 комплект
R 80.100 PK		1000	10,6	1 комплект

Рым-болт транспортировочный

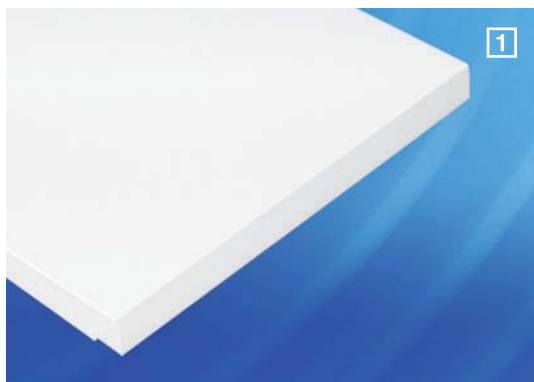


Предназначен для транспортировки напольных распределительных шкафов с помощью крана. Легко монтируется в стальные закладные рамы, диаметр резьбы 12 мм. Предельно допустимая статическая нагрузка 200 кг при транспортировке под углом 60°

**Материал:**  
оцинкованная сталь

Код рым-болта	Кол-во в упаковке, шт
LE 12	4

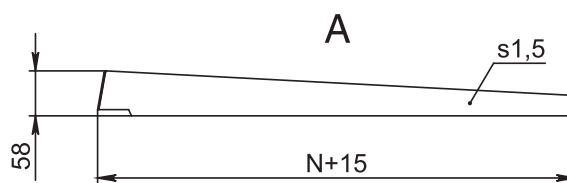
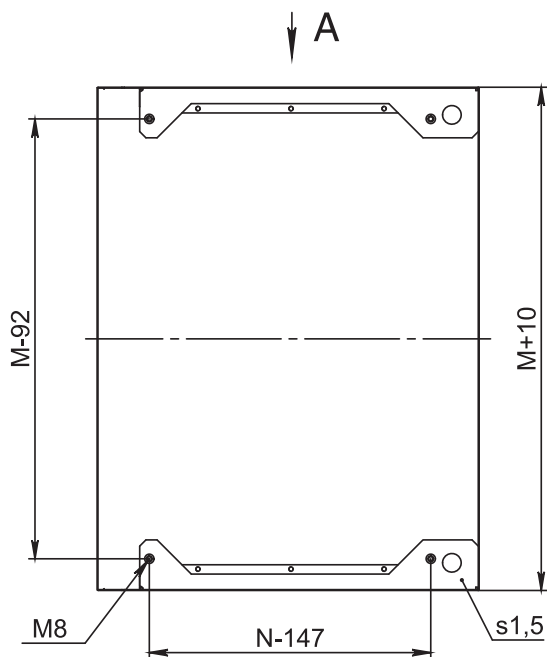
Защитный козырек

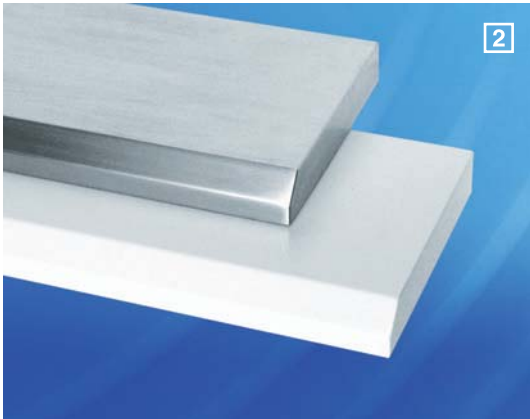


Предназначен для защиты напольных распределительных шкафов от прямого попадания воды

**Комплектность:**  
козырек и крепеж

Код козырька	Ширина шкафа (M), мм	Глубина шкафа (N), мм	Материал	Вес, кг	Кол-во в упак., шт
R 60.40	600	400	листовая сталь 1,5 мм, структурное порошковое напыление RAL 7035	4,4	1
R 60.50		500		5,5	1
R 60.60		600		6,3	1
R 80.40	800	400		5,6	1
R 80.50		500		6,7	1
R 80.60		600		7,8	1
R 80.80		800		10,2	1
R 100.40	1000	400		6,6	1
R 100.50		500		7,9	1
R 100.60		600		9,3	1
R 120.40	1200	400		7,6	1
R 120.50		500		9,1	1
R 120.60		600		10,7	1
R 120.80		800		13,9	1
R 160.40	1600	400		9,7	1
R 160.50		500		11,7	1
R 160.60		600	13,8	1	
R 160.80		800	17,9	1	
R 60.50 S	600	500	коррозионно-стойкая листовая сталь AISI 304 1,5 мм, поверхность шлифованная	5,9	1
R 60.60 S		600		6,8	1
R 80.50 S	800	500		7,2	1
R 80.60 S		600		8,4	1
R 120.50 S	1200	500		9,8	1
R 120.60 S		600		11,5	1
R 160.50 S	1600	500		12,6	1
R 160.60 S		600		14,9	1

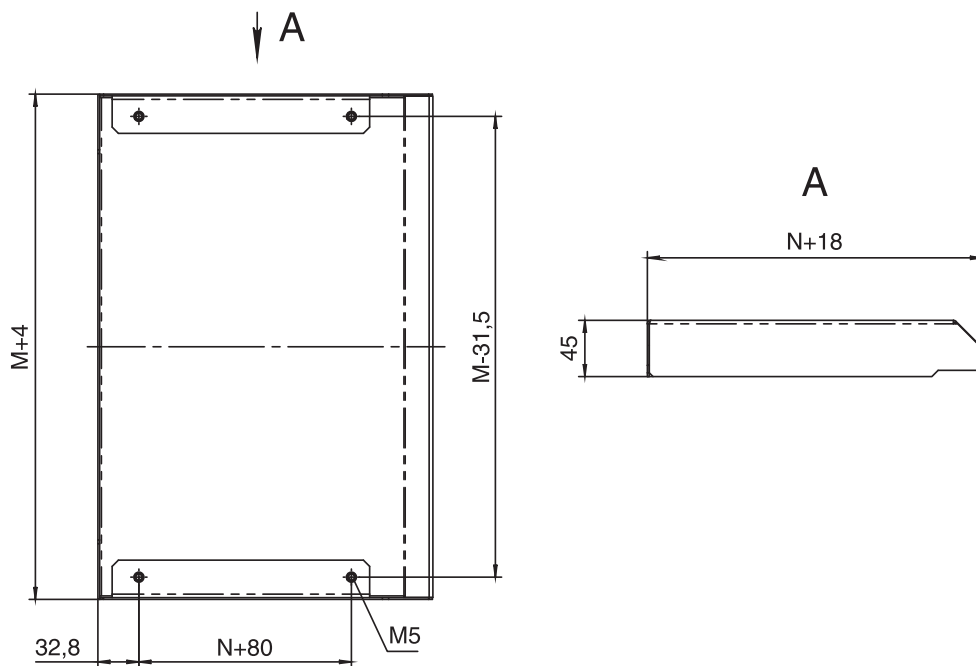




Предназначен для компактных распределительных корпусов. Используется для защиты от прямого попадания воды

**Комплектность:**  
козырек и крепеж

Код козырька	Ширина шкафа (M), мм	Глубина шкафа (N), мм	Материал	Вес, кг	Кол-во в упак., шт
R 20.15	200	155	листовая сталь 1,5 мм, структурное порошковое напыление RAL 7035	0,9	1
R 30.15	300			1,2	1
R 40.15	400			1,5	1
R 30.21	300	210		1,5	1
R 40.21	400			1,9	1
R 50.21	500			2,2	1
R 60.21	600	250		2,6	1
R 40.25	400			2	1
R 50.25	500			2,5	1
R 60.25	600	300		3	1
R 60.30	600			3,3	1
R 80.30	800			4,3	1
R 100.30	1000	300	5,3	1	
R 120.30	1200		6,3	1	
R 20.15 S	200		155	коррозионно-стойкая листовая сталь AISI 304 1,5 мм, поверхность шлифованная	0,9
R 30.15 S	300	1,2			1
R 40.15 S	400	1,5			1
R 30.21 S	300	210	1,5		1
R 40.21 S	400		1,9		1
R 50.21 S	500		2,2		1
R 60.21 S	600	250	2,6		1
R 50.25 S	500		2,5		1
R 60.25 S	600		3		1
R 60.30 S	600	300	3,3		1
R 80.30 S	800		4,1		1



## Скоба для монтажа на стене



WB 6

Предназначены для компактных распределительных корпусов (MBS и SBS глубиной 60 мм)



WB 8

Предназначены для всех компактных распределительных корпусов (исключая MBS и SBS глубиной 60 мм)



WB 8 B

Предназначены для всех компактных распределительных корпусов (исключая MBS и SBS глубиной 60 мм)

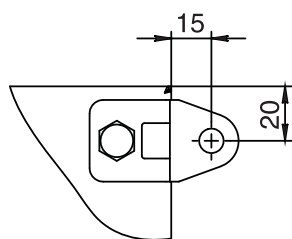
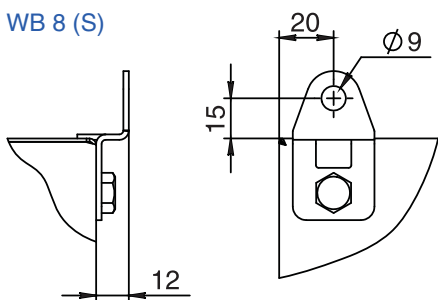
Используется для крепления корпуса вертикально или горизонтально на стене. Скобы крепятся через отверстия на задней стенке корпуса (исключая корпуса из коррозионно-стойкой стали)

### Комплектность:

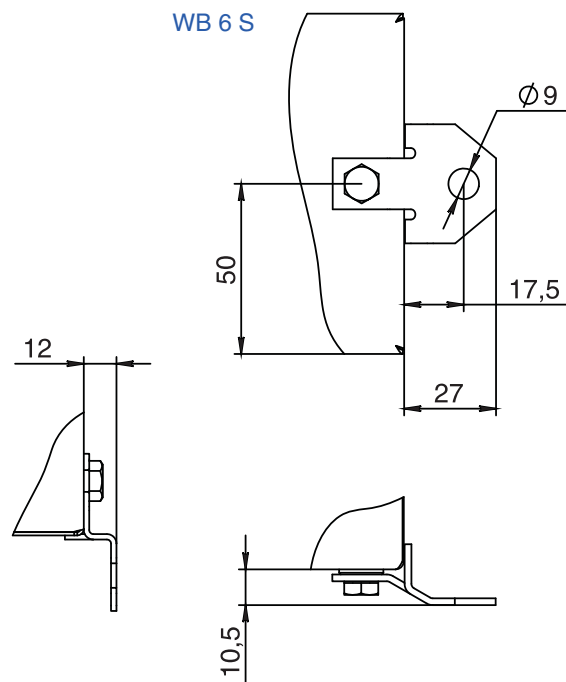
скоба, пластиковая шайба и крепеж

Код скобы	Материал	Макс. допустимая нагрузка, кг	Кол-во в упаковке, шт.
WB 6	оцинкованная листовая сталь 2,0 мм	30	4
WB 8		60	4
WB 8 B		60	4
WB 6 S	коррозионно-стойкая листовая сталь AISI 304 1,5 мм	30	4
WB 8 S		60	4
WB 8 BS		60	4

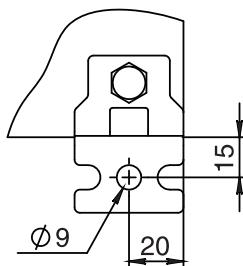
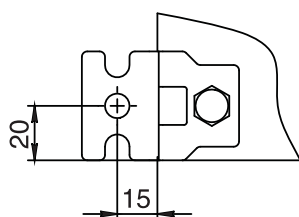
WB 8 (S)



WB 6 S



WB 8 B(S)





Скоба для монтажа к стене

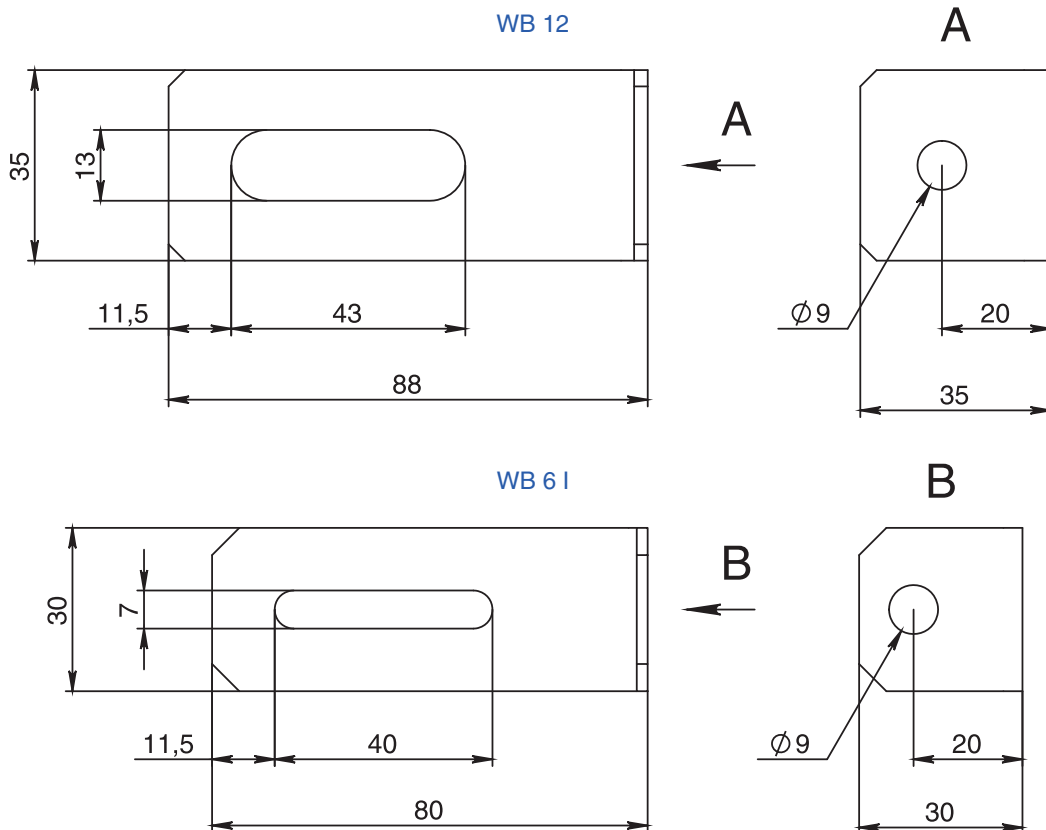


Предназначена для крепления к стене верхней стороны напольных распределительных и сетевых шкафов с небольшой глубиной или с тяжелым оборудованием на двери

**Материал:**  
оцинкованная листовая  
сталь 2,5 мм

**Комплектность:**  
скоба и крепеж

Код скобы	Применение	Кол-во в упаковке, шт
WB 12	для напольных распределительных шкафов	2
WB 6 I	для напольных телекоммуникационных шкафов	2



## Секционная дверь



Секционные двери со смотровым стеклом или без него могут комбинироваться между собой в произвольном порядке посредством разделительных планок. На верхнем и нижнем конце требуется по одной концевой панели и одной разделительной планке. Навеска двери по выбору справа или слева. Предназначена для напольных распределительных шкафов

**Материал:** листовая сталь 2,0 мм, закаленное стекло 4,0 мм

**Петля:** угол открывания до 225°

**Поверхность:** структурное порошковое напыление RAL 7035

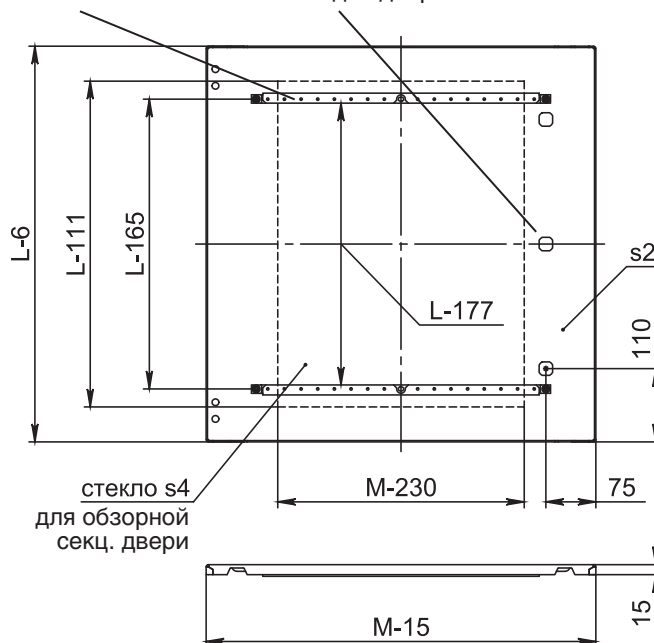
**Замок:** язычковый с двойной бородкой

**Комплектность:** дверь, петли, замки, ключ, две рейки для глухой двери (только для глухих дверей высотой 600, 800 и 1000 мм) и крепеж

Высота (L), мм	Код глухой двери				Код обзорной двери			
	Ширина (M) 600 мм	Вес, кг	Ширина (M) 800 мм	Вес, кг	Ширина (M) 600 мм	Вес, кг	Ширина (M) 800 мм	Вес, кг
200	D 20.60 M	2,6	D 20.80 M	3,3	–	–	–	–
400	D 40.60 M	4,5	D 40.80 M	5,8	D 40.60 MV	3,8	D 40.80 MV	4,8
600	D 60.60 M	6,4	D 60.80 M	8,3	D 60.60 MV	5,7	D 60.80 MV	7,3
800	D 80.60 M	8,3	D 80.80 M	10,8	D 80.60 MV	7,3	D 80.80 MV	9,2
1000	D 100.60 M	10,2	D 100.80 M	13,4	–	–	–	–

2 рейки только для глухой двери высотой 600, 800 и 1000 мм

1 отверстие под замок только для дверей высотой 200 и 400 мм





## Секционная панель



Секционные панели со смотровым стеклом или без него могут комбинироваться между собой в произвольном порядке посредством разделительных планок. На верхнем и нижнем конце требуется по одной концевой панели и одной разделительной планке. Предназначена для напольных распределительных шкафов

**Материал:**

листовая сталь 1,5 мм,  
закаленное стекло 4,0 мм

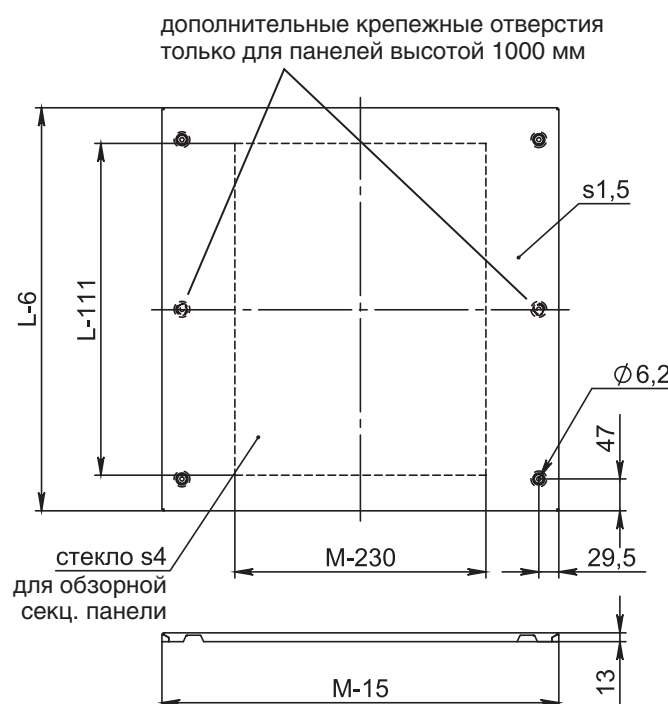
**Комплектность:**

панель, держатели панелей  
и крепеж

**Поверхность:**

структурное порошковое  
напыление RAL 7035

Высота (L), мм	Код глухой панели				Код обзорной панели			
	Ширина (M) 600 мм	Вес, кг	Ширина (M) 800 мм	Вес, кг	Ширина (M) 600 мм	Вес, кг	Ширина (M) 800 мм	Вес, кг
200	DP 20.60	1,6	DP 20.80	2,1	–	–	–	–
400	DP 40.60	2,9	DP 40.80	3,8	DP 40.60 V	3,1	DP 40.80 V	4,0
600	DP 60.60	4,6	DP 60.80	5,6	DP 60.60 V	4,4	DP 60.80 V	5,8
800	DP 80.60	5,6	DP 80.80	7,3	DP 80.60 V	5,6	DP 80.80 V	7,6
1000	DP 100.60	6,9	DP 100.80	9,1	–	–	–	–



Концевая панель



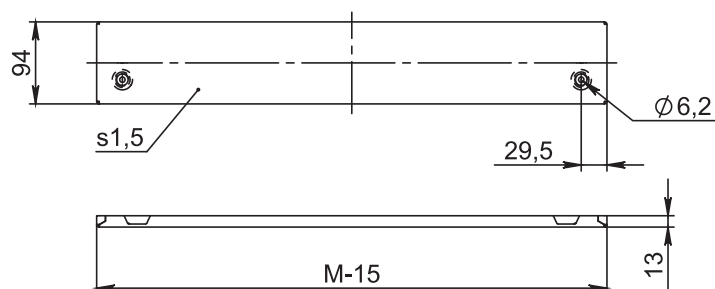
Используется в качестве верхних и нижних концевых панелей в напольных распределительных шкафах

**Материал:**  
листовая сталь 1,5 мм

**Комплектность:**  
панель, два держателя панелей и крепеж

**Поверхность:**  
структурное порошковое напыление RAL 7035

Код панели		Высота, мм	Кол-во в упаковке
Ширина (М) 600 мм	Ширина (М) 800 мм		
DP 10.60	DP 10.80	100	1 комплект



Разделительная планка



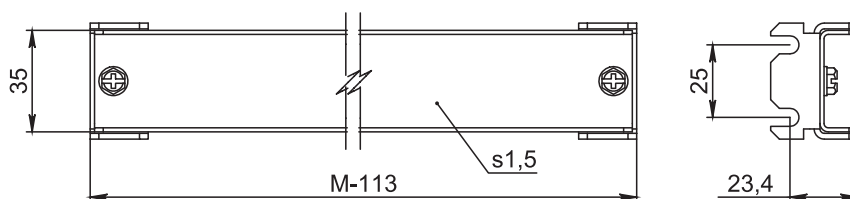
Используется в качестве уплотнительной планки между секционными дверями и панелями в напольных распределительных шкафах

**Материал:**  
листовая сталь 1,5 мм

**Комплектность:**  
планка, 2 кронштейна, уплотнение и крепеж

**Поверхность:**  
структурное порошковое напыление RAL 7035

Код планки		Кол-во в упак.
Ширина (М) 600 мм	Ширина (М) 800 мм	
GB 60	GB 80	1 компл.



## Внутренняя дверь



Предназначена для наблюдения за установленным на ней оборудованием через обзорную дверь напольного распределительного шкафа. Монтируется к каркасу напольного распределительного шкафа. Регулирование установки по глубине с шагом 25 мм. Блокировка двумя язычковыми замками с двойной бородкой. Право или левостороннее открывание

Код двери	Высота шкафа (L), мм	Ширина шкафа (M), мм	Вес, кг	Кол-во в упак.
ID 180.80	1800	800	17,7	1 комплект
ID 200.60	2000	600	15,5	1 комплект
ID 200.80		800	19,7	1 комплект
ID 220.60	2200	600	17,0	1 комплект
ID 220.80		800	21,6	1 комплект

### Материал:

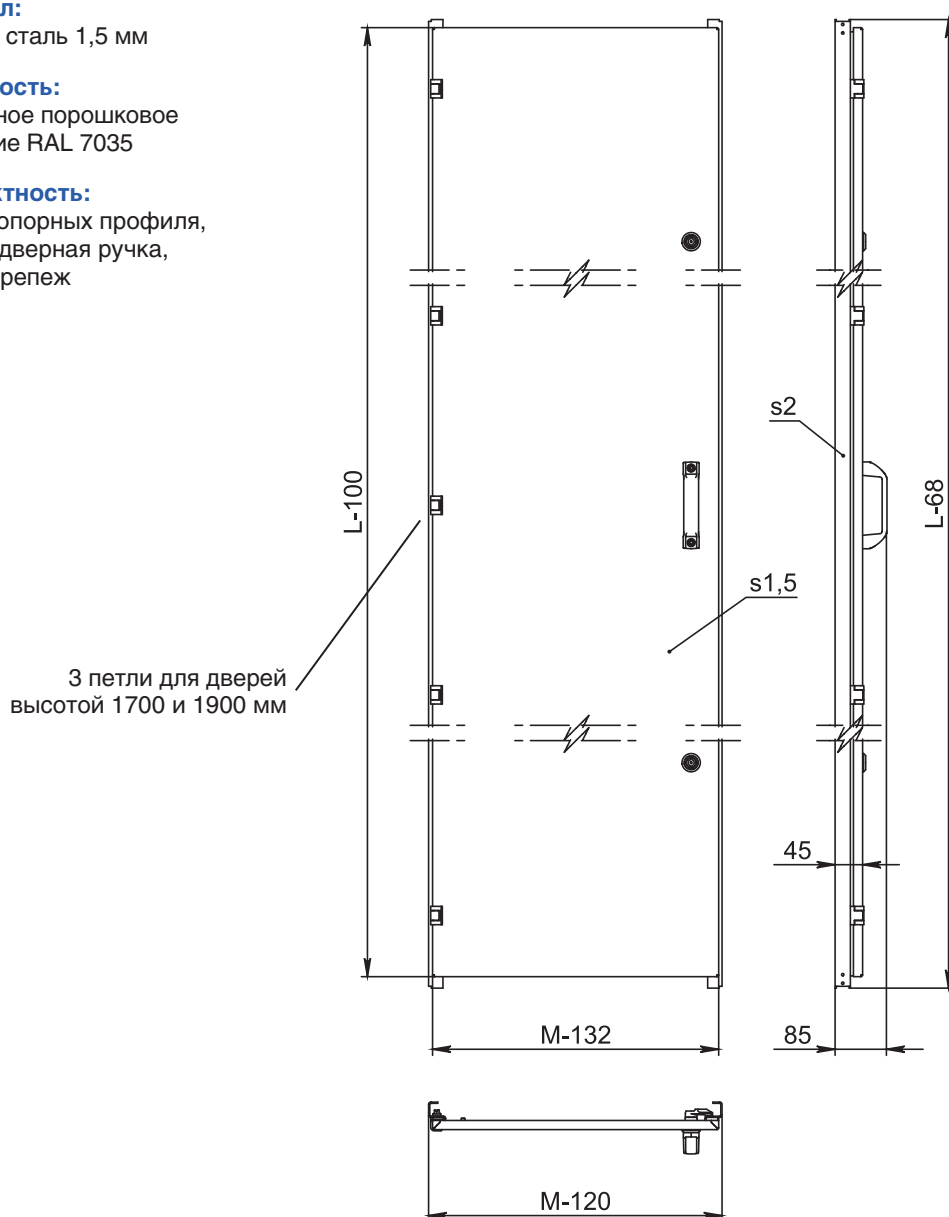
листовая сталь 1,5 мм

### Поверхность:

структурное порошковое напыление RAL 7035

### Комплектность:

дверь, 2 опорных профиля, 2 замка, дверная ручка, петли и крепеж



Подставка



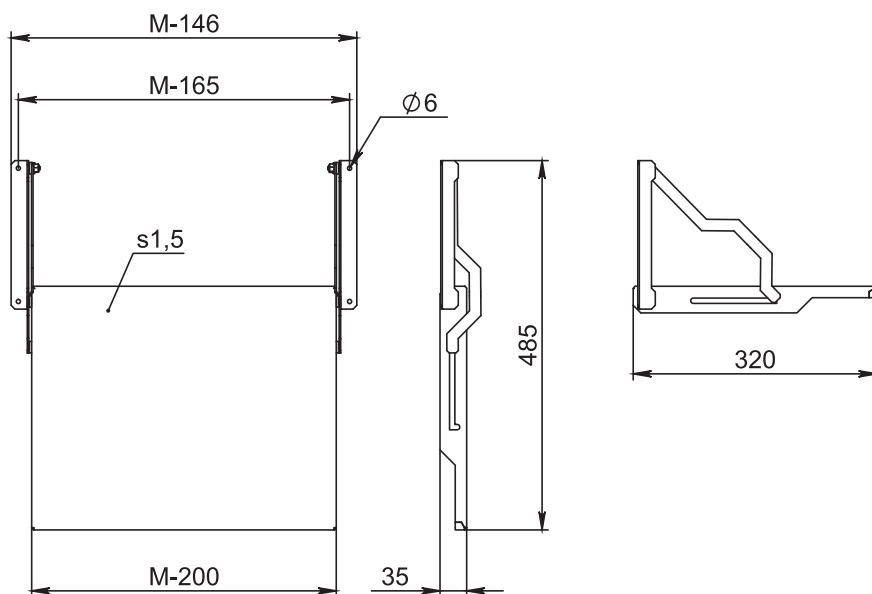
Предназначена для документов, программируемых устройств, измерительных инструментов и т.д. Монтируется к раме двери напольного распределительного шкафа. Максимальная нагрузка 30 кг

**Материал:**  
листовая сталь 1,5 мм

**Комплектность:**  
подставка, 2 держателя, 2 упора, пластиковые шайбы и крепеж

**Поверхность:**  
структурное порошковое напыление RAL 7035

Код подставки	Ширина шкафа (М), мм
SH 60 D	600 / 1200
SH 80 D	800



Держатель крышки



Предназначен для всех распределительных коробок (за исключением коробок глубиной 60 мм). Используется для поддержки крышки коробки в открытом состоянии

**Материал:**  
коррозионно-стойкая листовая сталь AISI 304 1,2 мм

Код держателя	Кол-во в упак., шт.
В 0 В	2

## Карман для документации



Предназначен для хранения монтажных схем, дискет и многого другого. Возможность регулирования высоты установки. Внутренняя глубина 65 мм. Пластиковый карман приклеивается на внутренних поверхностях дверей

### Материал и поверхность:

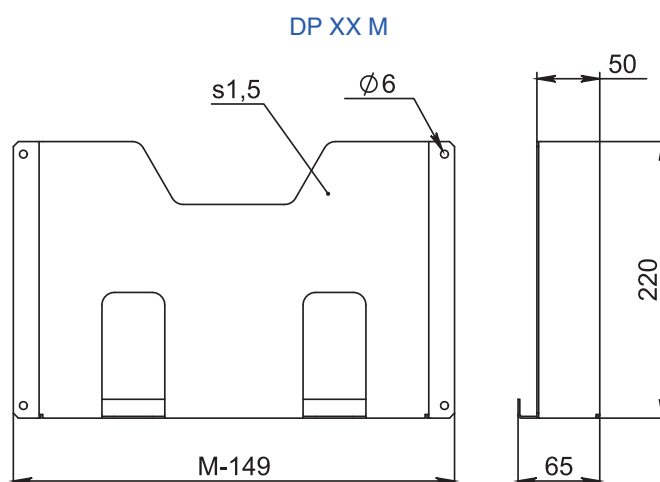
- 1** – листовая сталь 1,5 мм, структурное порошковое напыление RAL 7035
- 2** – пластик, цвет идентичен RAL 7035

**1**

Код кармана	Ширина шкафа (М), мм
DP 40 M	400
DP 50 M	500 / 1000
DP 60 M	600 / 1200
DP 80 M	800

**2**

Код кармана	Внутренние размеры			Кол-во в упаковке, шт.
	Высота, мм	Ширина, мм	Глубина, мм	
DP 40 P	220	235	30	1



Дверной ограничитель



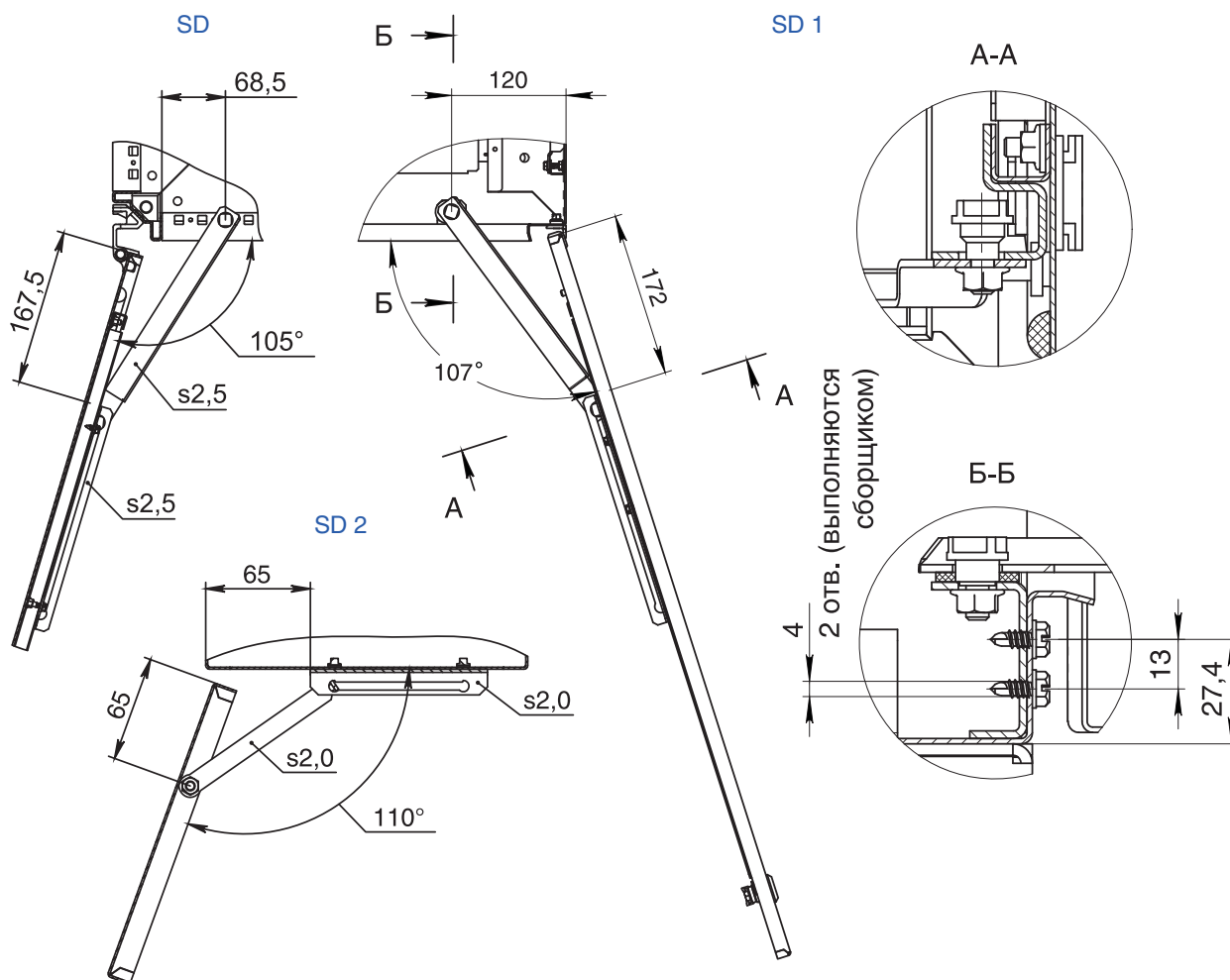
Монтируется к раме двери и к раме напольного распределительного шкафа

Монтируется к корпусу и двери нижней части пульта управления

Монтируется к корпусу и двери компактного распределительного шкафа

**Материал:** оцинкованная листовая сталь

Код ограничителя	Кол-во в упаковке
SD	1 комплект
SD 1	1 комплект
SD 2	1 комплект





## Рейка для глухой двери



**1** – предназначена для монтажа оборудования (например, кабелей и кабельных каналов) к двери. Крепится к раме двери напольных распределительных шкафов, а также, к внутренней стороне двери, крышке или боковой стенке нижней части пульты

**2** – предназначена для компактных распределительных корпусов высотой 500 мм и более. Используются для крепления принадлежностей (например, кабельных каналов) к внутренней стороне глухой двери. На рейках имеются отверстия 3,6 мм с шагом 25 мм. Рейки входят в комплект корпусов с глухими дверями высотой 1200, 1400 и 1600 мм

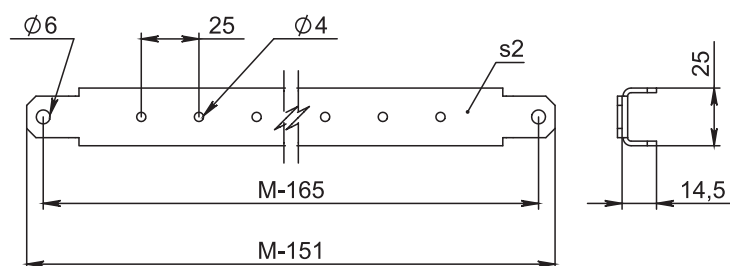
### Материал:

**1** – оцинкованная листовая сталь 2,0 мм

**2** – оцинкованная листовая сталь 1,2 мм

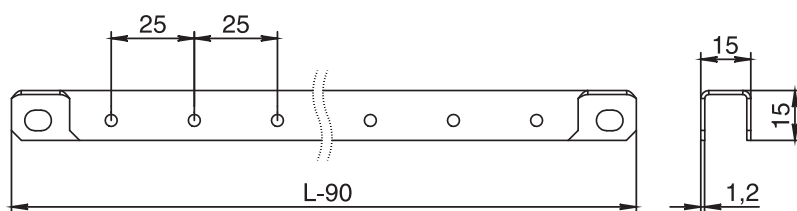
**1**

Код рейки	Ширина шкафа (M), мм	Кол-во в упак., шт.
VB 40 G	400	10
VB 50 G	500 / 1000	10
VB 60 G	600 / 1200	10
VB 80 G	800	10



**2**

Код рейки	Высота шкафа (L), мм	Вес, кг	Кол-во в упак., шт.
VB 50	500	0,15	2
VB 60	600	0,17	2
VB 70	700	0,18	2
VB 80	800	0,19	2
VB 100	1000	0,23	2
VB 120	1200	0,28	2
VB 140	1400	0,49	2
VB 160	1600	0,57	2



Замок цинковый с цилиндром



Замок цинковый для двери с цилиндром (для замены стандартного с двойной бородкой)

**Материал:**  
цинковое литье под давлением

Код замка	Кол-во в упаковке, шт.
LC 1C.Z	1

Замок с двойной бородкой



Замок с двойной бородкой для двери

Код замка	Материал	Кол-во в упак., шт.
LC 5DB.S	кор.-стойкая сталь AISI 316	1
LC 5DB.Z	цинковое литье под давлением	1

Замок цинковый с цилиндром и поворотной ручкой



Замок цинковый для двери с цилиндром и поворотной ручкой (для замены стандартного с двойной бородкой) позволяет ограничить право доступа и уменьшить нагрузку на ключ

**Материал:**  
цинковое литье под давлением

Код замка	Кол-во в упаковке, шт.
LC 1C.ZH	1

Ключ с двойной бородкой



Предназначен для замочных вкладышей

**Материал:**  
цинковое литье под давлением

Код ключа	Кол-во в упаковке, шт
KY 5 DB.Z	1

## Поворотная ручка



Поворотная ручка для двери с цилиндром (для замены стандартной накладки с двойной бородкой)

**Материал:**  
РА / цинковое литье  
под давлением

**Комплектность:**  
ручка и крепеж

Код ручки	Кол-во в упаковке, шт
LH 1C.P	1

## Петля



Предназначена для монтажа дверей с углом открывания 180° в навесных шкафах

**Материал:**  
цинковое литье под давлением

**Комплектность:**  
петля, пластиковая шайба и винт М6

Код петли	Материал	Кол-во в упаковке, шт.
HG 180.90 SE	кор.-стойкая сталь AISI 316	1
HG 180.90 ME	стальное литье	1



Предназначена для монтажа дверей с углом открывания 225° в напольных шкафах

**Материал:**  
цинковое литье под давлением

**Комплектность:**  
петля и крепеж

Код петли	Кол-во в упаковке, шт
HG 180.45 ZP	4

## Разделительная панель

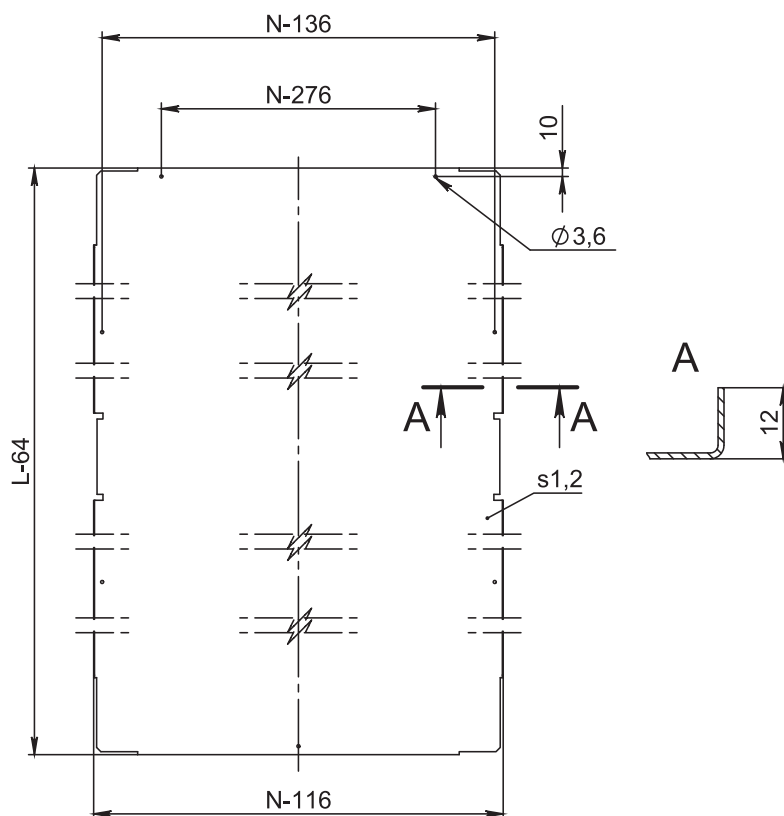


Предназначена для разделения внутреннего пространства двух соединенных напольных распределительных шкафов. Обеспечивает герметичность между шкафами IP20. Крепится к раме шкафа

**Материал:**  
оцинкованная листовая  
сталь 1,2 мм

**Комплектность:**  
панель, кронштейны и крепеж

Код панели	Высота шкафа (L), мм	Глубина шкафа (N), мм	Вес, кг	Кол-во в упаковке
SP 180.40 N	1800	400	4,2	1 комплект
SP 180.50 N		500	5,6	1 комплект
SP 180.60 N		600	7,0	1 комплект
SP 200.40 N	2000	400	4,7	1 комплект
SP 200.50 N		500	6,2	1 комплект
SP 200.60 N		600	7,8	1 комплект
SP 200.80 N		800	10,8	1 комплект
SP 220.60 N	2200	600	8,5	1 комплект
SP 220.80 N		800	11,9	1 комплект



Секционная монтажная панель



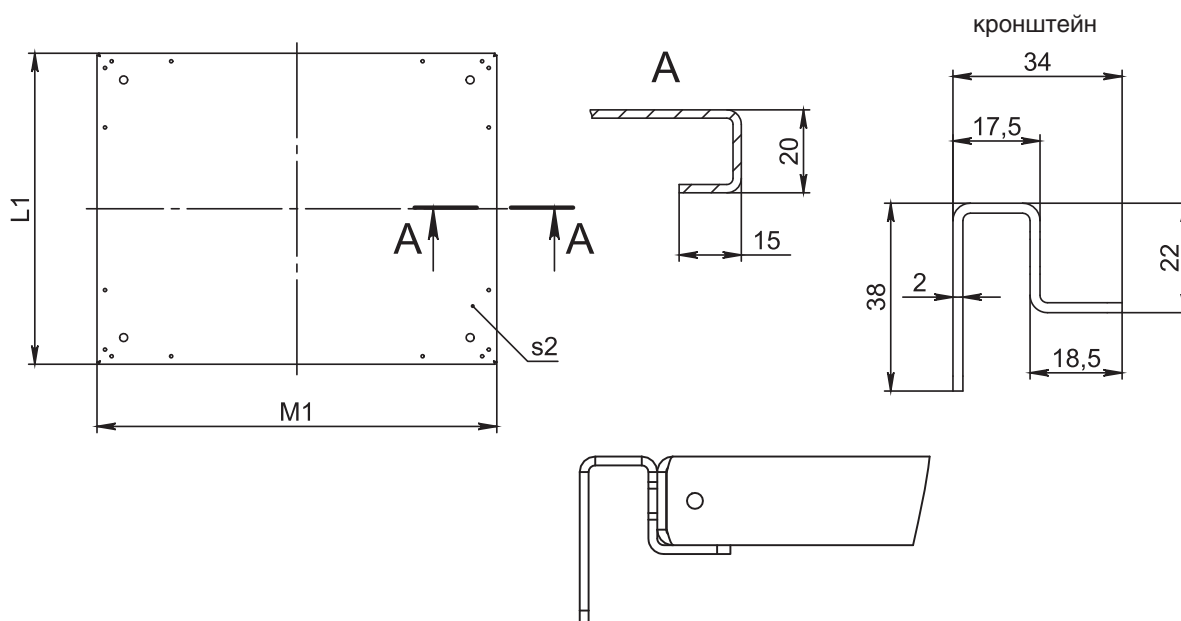
Предназначена для универсального монтажа коммутационной и управляющей аппаратуры внутри напольного распределительного шкафа. Дополняет уровни монтажа. Крепится непосредственно к раме шкафа или через монтажные рейки

**Материал:**  
оцинкованная листовая  
сталь 2,0 мм

**Комплектность:**  
панель, 4 кронштейна  
и крепеж

Размеры (M1 x L1), мм	Монтаж по ширине шкафа, мм					Монтаж по глубине шкафа, мм				Код панели сплошной	Вес, кг	Код панели перф.*	Вес, кг	Кол-во в упак.
	400	600	800	1000	1200	400	500	600	800					
450 x 150	–	■	–	–	–	–	–	■	–	MP 45.15 M	1,4	–	–	1 компл.
450 x 250	■	■	–	–	–	■	–	■	–	MP 45.25 M	2,2	MP 45.25 MP	1,8	1 компл.
450 x 350	–	■	–	–	–	–	■	■	–	MP 45.35 M	3,0	MP 45.35 MP	2,7	1 компл.
450 x 550	–	■	–	–	–	–	–	■	–	MP 45.55 M	4,6	MP 45.55 MP	4,2	1 компл.
650 x 150	–	–	■	–	–	–	–	–	■	MP 65.15 M	2,0	–	–	1 компл.
650 x 250	■	–	■	–	–	■	–	–	■	MP 65.25 M	3,1	MP 65.25 MP	2,9	1 компл.
650 x 350	–	–	■	–	–	–	■	–	■	MP 65.35 M	4,2	MP 65.35 MP	3,9	1 компл.
650 x 450	–	■	■	–	–	–	–	■	■	MP 65.45 M	5,3	MP 65.45 MP	4,8	1 компл.
650 x 550	–	–	■	–	–	–	–	–	■	MP 65.55 M	6,4	MP 65.55 MP	5,9	1 компл.
850 x 350	–	–	–	■	–	–	■	–	–	MP 85.35 M	5,4	–	–	1 компл.
850 x 450	–	–	–	■	–	–	–	■	–	MP 85.45 M	6,9	–	–	1 компл.
1050 x 350	–	–	–	–	■	–	■	–	–	MP 105.35 M	6,6	–	–	1 компл.
1050 x 450	–	–	–	–	■	–	–	■	–	MP 105.45 M	8,4	–	–	1 компл.

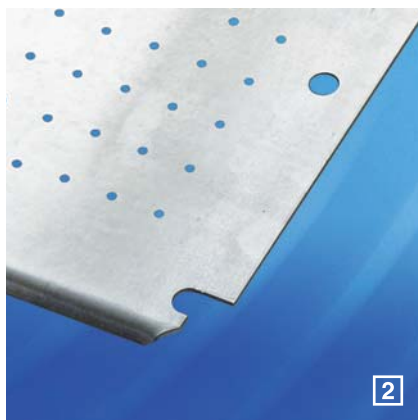
\* – панели с квадратными отверстиями 9,5 мм с шагом 25 мм под закладные гайки



## Монтажная панель



1



2

Предназначены для компактных распределительных шкафов

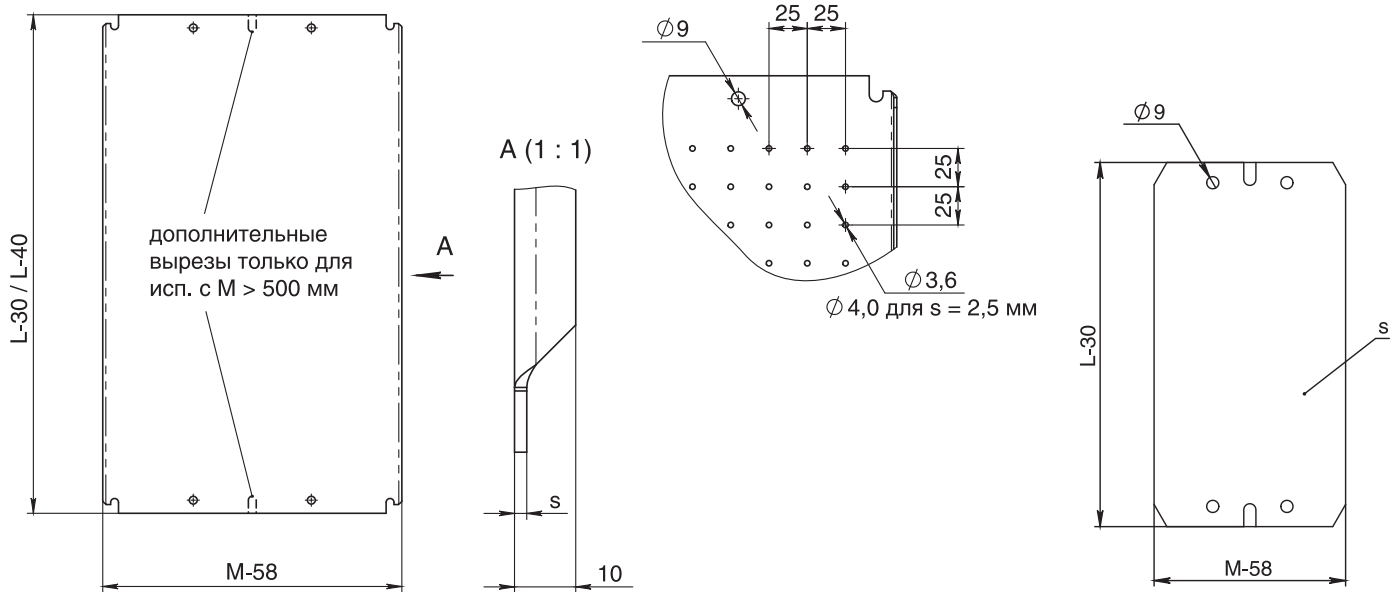
### Материал:

оцинкованная листовая сталь 2,0–2,5 мм (в зависимости от типоразмера)

- 1 – сплошная панель
- 2 – панель с отверстиями диаметром 3,6 мм (для панелей толщиной 2 мм) и 4,0 мм (для панелей толщиной 2,5 мм) с шагом 25 мм

Код сплошной панели	Код микроперф. панели	Высота шкафа (L), мм	Ширина шкафа (M), мм	S (толщина панели), мм	Вес, кг	Кол-во в упаковке, шт.
MP 30.20	MP 30.20 P	300	200	2,0	0,6	1
MP 30.30	MP 30.30 P		300		1,1	1
MP 30.40	MP 30.40 P		400		1,5	1
MP 40.30	MP 40.30 P	400	300		1,5	1
MP 40.40	MP 40.40 P		400		2,1	1
MP 40.60	MP 40.60 P		600		3,1	1
MP 50.30	MP 50.30 P	500	300		2	1
MP 50.40	MP 50.40 P		400		2,6	1
MP 50.50	MP 50.50 P		500		3,4	1
MP 60.40	MP 60.40 P	600	400		3,1	1
MP 60.60	MP 60.60 P		600		4,9	1
MP 70.50	MP 70.50 P	700	500	4,7	1	
MP 80.60	MP 80.60 P	800	600	6,6	1	
MP 80.80	MP 80.80 P		800	9	1	
MP 100.60	MP 100.60 P	1000	600	2,0	8,4	1
MP 100.80	MP 100.80 P		800	2,5	11,4	1
MP 120.60	MP 120.60 P	1200	600	2,0	10,1	1
MP 120.80	MP 120.80 P		800	13,8	1	
MP 120.100	MP 120.100 P		1000	21,7	1	
MP 80.100	MP 80.100 P	800	1000	2,5	11,5	1
MP 80.120	MP 80.120 P		1200		13,9	1
MP 140.60	MP 140.60 P	1400	600		14,8	1
MP 140.80	MP 140.80 P		800		20,2	1
MP 140.100	MP 140.100 P		1000		25,5	1
MP 160.60	MP 160.60 P	1600	600		16,7	1





### Фиксатор монтажной панели



Предназначен для снижения возможных колебаний монтажной панели напольного распределительного шкафа. Крепится к монтажным траверсам

**Материал:**  
оцинкованная листовая  
сталь 2,5 мм

Код фиксатора	Кол-во в упаковке, шт
В 6 МР	10

### Присоединительный комплект



Необходим при использовании монтажной траверсы.  
Предварительно собран

**Материал:**  
оцинкованная сталь

**Комплектность:**  
гайка ходовая, болт, шайба  
и гайка М8

Код комплекта	Кол-во в упаковке
ИК 08 МГ	20 комплектов

## Монтажная траверса



Предназначена для установки оборудования с бесступенчатой регулировкой, изоляторов, шинных сборок, кабелей. Крепится непосредственно к раме напольного распределительного шкафа или через держатели и монтажные рейки при помощи присоединительного комплекта

**Материал:** оцинкованная листовая сталь 2,0 мм  
**Комплектность:** траверса и крепеж

**1** – монтаж во внутренней, потолочной и напольной плоскости

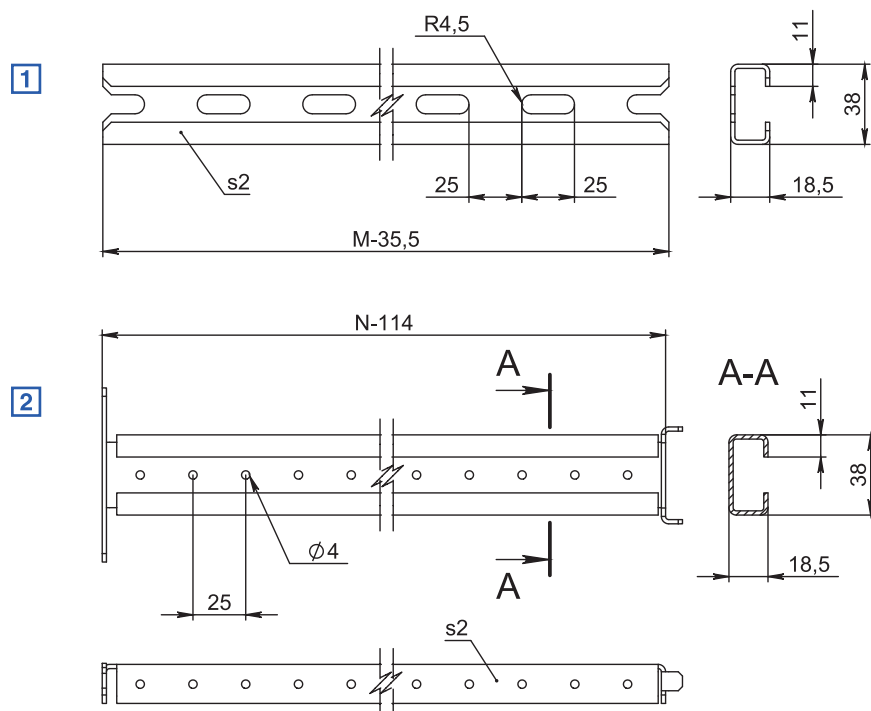
Код траверсы	Размер шкафа (М), мм	Сечение профиля, мм	Кол-во в упаковке, шт
MG 40.04 C	400	38 x 18	6
MG 50.04 C	500		6
MG 60.04 C	600		6
MG 80.04 C	800		6
MG 100.04 C	1000		6
MG 120.04 C	1200		6

**2** – монтаж в наружной плоскости

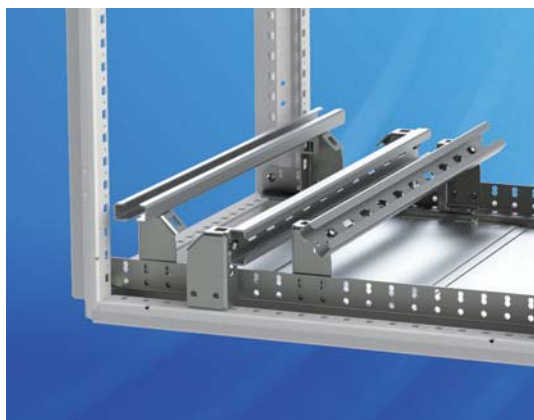
Код траверсы	Размер шкафа (N), мм	Сечение профиля, мм	Кол-во в упаковке, шт
MG 40.04 CL	400	38 x 18	4
MG 50.04 CL	500		4
MG 60.04 CL	600		4
MG 80.04 CL	800		4
MG 100.04 CL	1000		4

### Внимание!

Присоединительный комплект (см. стр. 34) заказывается отдельно



## Держатель траверсы



Предназначен для установки монтажной траверсы под углом 45° и 90° к плоскости крепления напольного распределительного шкафа

**Материал:**  
оцинкованная листовая  
сталь 2,5 мм

**Комплектность:**  
2 симметричных держателя  
и крепеж

Код держателя	Кол-во в упаковке
В 8 MG	6 комплектов

## Комплект усилителей для сейсмоопасных зон



Предназначен для усиления корпуса MPS 200.80.60 и возможности его использования в сейсмоопасных зонах. Применяется с цоколем ZA 80.60 EQ

**Материал:**  
оцинкованная листовая  
сталь 2,5 мм

**Комплектность:**  
2 угловых кронштейна, 2 усилителя  
основания, 4 раскоса, 2 кронштейна  
стойки, 8 кронштейнов, 2 рейки,  
2 кронштейна рейки и крепеж

Код комплекта	Вес, кг	Кол-во в упаковке
ИК 01 EQ	22	1 комплект

## Концевой выключатель



Предназначен для включения светильника или сигнализации при открытии двери. Крепится на раму напольного распределительного шкафа

**Комплектность:**  
выключатель, адаптер  
и крепеж

Код выключателя	Максимальный ток, А (230В)	Кол-во в упаковке
SW 01	6	1 комплект

## Модульная рама



Предназначена для установки модульных панелей и DIN-реек. Поворотная рама блокируется 2 язычковыми замками с двойной бороздкой, имеет возможность право или левостороннего открывания

**Материал:**  
листовая сталь 2,0 мм

**Комплектность рамы:**  
рама и крепеж

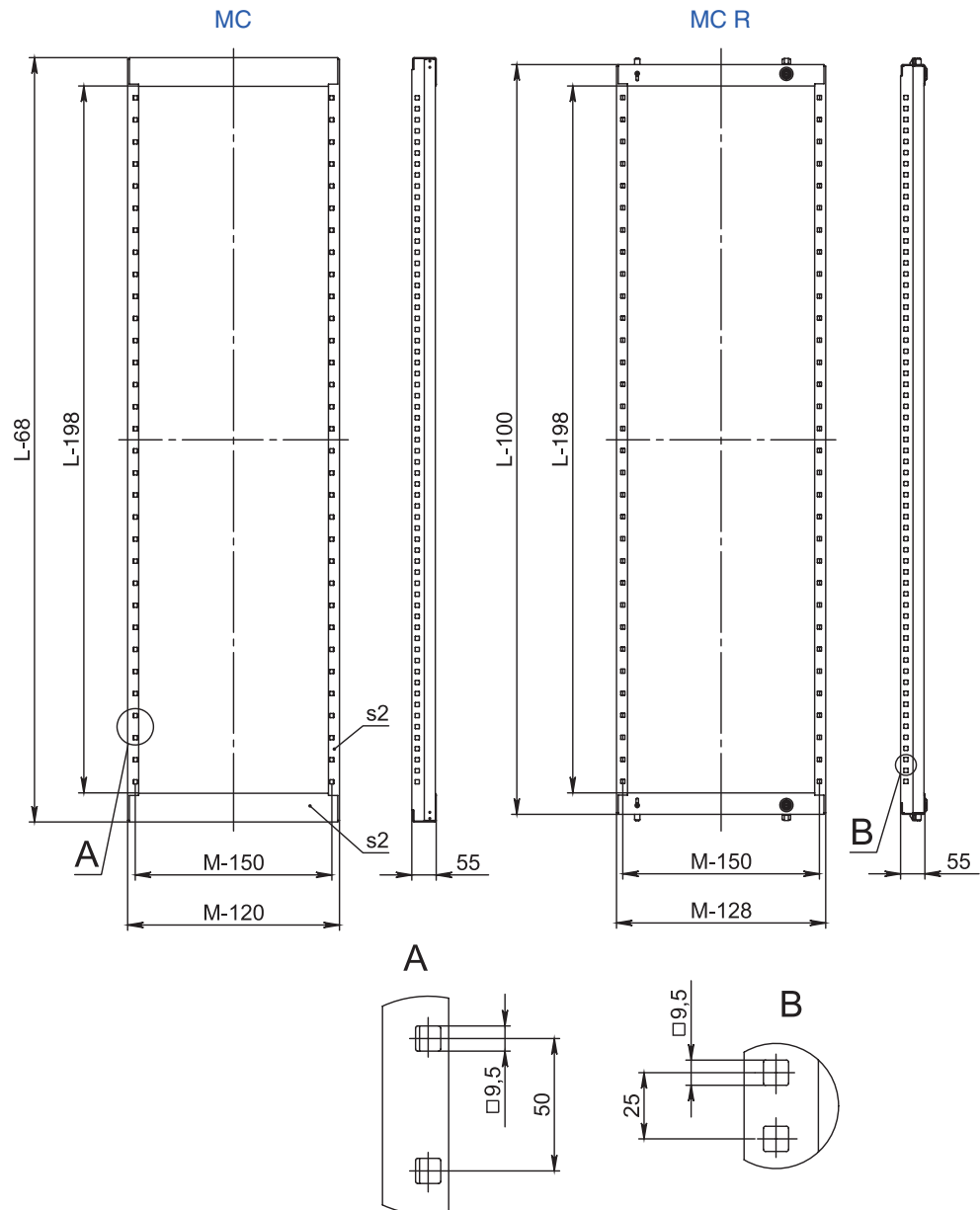
**Поверхность:**  
структурное порошковое  
напыление RAL 7035

**Комплектность поворотной рамы:**  
рама, 2 балки, 2 замка, 2 оси,  
2 пластиковые шайбы,  
2 демпфера и крепеж

Высота (L), мм	Код рамы				Код поворотной рамы			
	Ширина (M) 600 мм	Вес, кг	Ширина (M) 800 мм	Вес, кг	Ширина (M) 600 мм	Вес, кг	Ширина (M) 600 мм	Вес, кг
1800	MC 180.60	6,8	MC 180.80	7,9	MC 180.60 R	8,5	MC 180.80 R	10,0
2000	MC 200.60	7,5	MC 200.80	8,4	MC 200.60 R	9,1	MC 200.80 R	10,6

### Внимание!

Модульные панели, DIN-рейки и держатели (см. стр. 37) заказываются отдельно



Защита от прикосновения



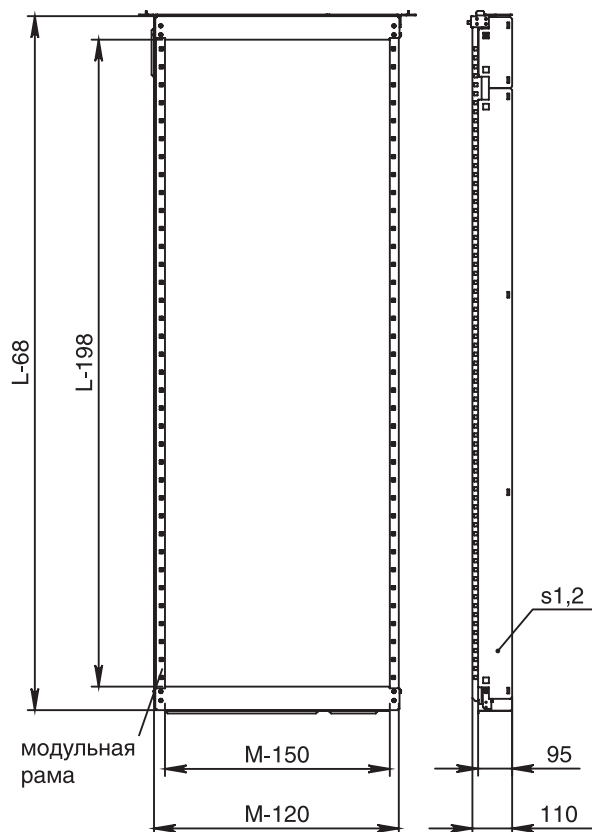
Предназначена для ограничения доступа по периметру модульной рамы. Подходит для всех типоразмеров модульных рам.

**Материал:**  
оцинкованная листовая  
сталь 1,2 мм

**Комплектность рамы:**  
панели и крепеж

**Поверхность:**  
структурное порошковое  
напыление RAL 7035

Код защиты	Кол-во в упаковке
PP 200.80 MC	1 комплект



## Модульная панель



Предназначена для монтажа на модульную раму напольного распределительного шкафа. Вырезы в панели предназначены для установки модульных распределительных устройств, при необходимости выполняются Заказчиком

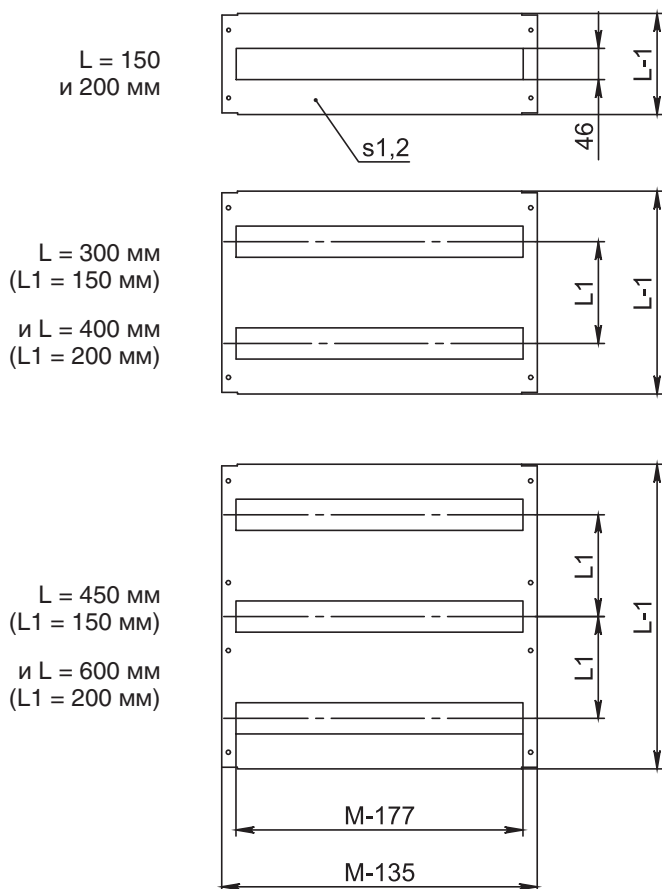
**Материал:**

листовая сталь 1,2 мм

**Поверхность:**

структурное порошковое напыление RAL 7035

Высота (L), мм	Код глухой панели		Код панели с вырезом	
	Ширина (M) 600 мм	Ширина (M) 800 мм	Ширина (M) 600 мм	Ширина (M) 800 мм
50	MB 05.50	MB 05.70	–	–
150	MB 15.50	MB 15.70	MB 15.50 P	MB 15.70 P
200	MB 20.50	MB 20.70	MB 20.50 P	MB 20.70 P
300	MB 30.50	MB 30.70	MB 30.50 P	MB 30.70 P
400	MB 40.50	MB 40.70	MB 40.50 P	MB 40.70 P
450	MB 45.50	MB 45.70	MB 45.50 P	MB 45.70 P
600	MB 60.50	MB 60.70	MB 60.50 P	MB 60.70 P





Глухая модульная панель

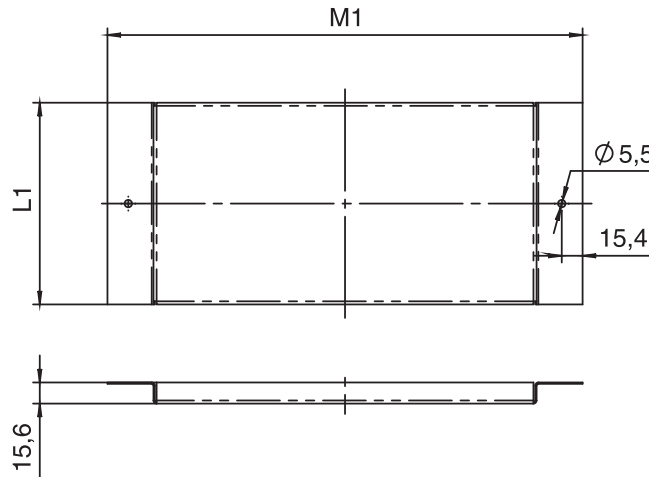


Предназначена для установки на модульное шасси компактных распределительных шкафов

**Материал:**  
листовая сталь 1,2 мм

**Поверхность:** структурное порошковое напыление RAL 7035

Код панели	Высота панели (L1), мм	Ширина шкафа (M1), мм	Вес, кг	Кол-во в упак., шт.
MB 15.35	149	400	0,5	1
MB 15.55		600	0,8	1
MB 20.35	195	400	0,6	1
MB 20.55		600	1	1
MB 25.35	245	400	0,8	1
MB 25.55		600	1,2	1



Блок розеток



Предназначены для распределения электропитания к активному оборудованию в телекоммуникационных шкафах и стойках, исключают проблему недостатка длины шнуров питания. Необходимо располагать в непосредственной близости с местом сосредоточения активного оборудования в шкафу

**Рабочее напряжение:**  
230 / 50 В / Гц

**Комплектность:**  
сетевой выключатель, соединительный кабель 1,5 м и 2 крепежных уголка

**Материал:**  
алюминиевый профиль, анодированный, корпус розеток – поликарбонат

Код блока	Кол-во розеток, шт	Кол-во розеток C13 (компьютерных), шт	Высота блока, U (U = 44,45 мм)	Длина, мм	Максимальный ток, А
SO 08 ISS	8	–	1,5	482,6	16
SO 08 ISC	–	8	1,5	482,6	10

## Шины заземления и зануления



BB 10 E



BB 10 N

Шина заземления предназначена для вывода цепочки заземляющих контуров от установленного в шкафу оборудования, а также для подключения внешнего заземления. Шины имеют винтовые зажимы для монтажа проводов

Код шины	Количество клемм, шт.	Кол-во в упаковке, шт
BB 10 E	10	1
BB 10 N	10	1

## Комплект заземления



Предназначен для правильного заземления всех элементов корпуса, а также кабелей к раме шкафа. Зубчатые контактные шайбы обеспечивают надежное подсоединение кабеля заземления. Таким образом, отпадает необходимость удаления ЛКП вручную в области соединения

### Комплектность:

болт, 2 шайбы, контактная шайба, пружинная шайба и знак заземления

Код комплекта	Размер	Кол-во в упаковке
ЕК 6	M6	10 комплектов
ЕК 8	M8	10 комплектов

## Провод заземления



Предназначен для создания надежного заземления с кабельными наконечниками M6 и M8, готовыми к монтажу

### Материал наконечника:

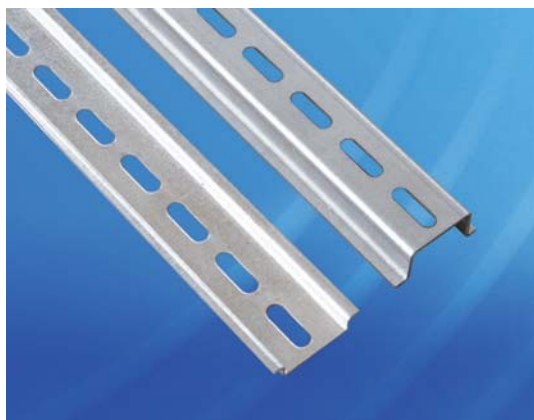
медь / латунь

### Материал изоляции:

ПВХ желтого / зеленого цвета

Код провода	Подсоединение	Сечение, мм <sup>2</sup>	Длина, мм	Кол-во в упаковке, шт
W 6.04.6.200	M6 – M6	4	200	10
W 6.04.8.200	M6 – M8	4	200	10
W 8.10.8.300	M8 – M8	10	300	10

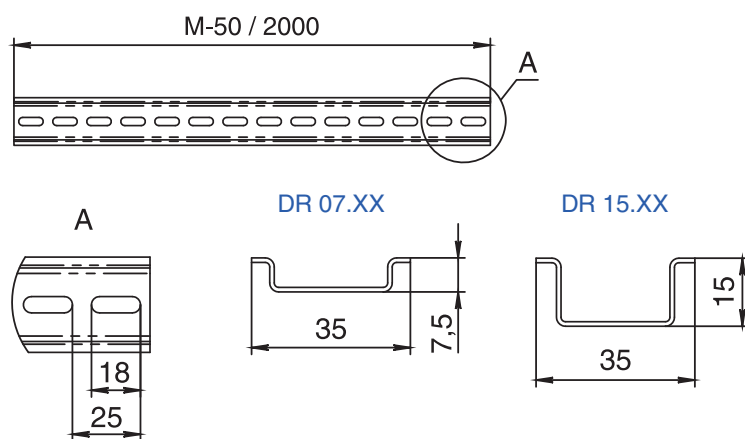
## DIN-рейка



Предназначена для всех корпусов. Используется для установки модульных устройств

**Материал:**  
оцинкованная листовая  
сталь 1,2 мм

Код рейки	Глубина рейки, мм	Ширина шкафа (М), мм	Вес, кг	Кол-во в упаковке, шт.
DR 07.150	7	200	0,07	10
DR 07.250		300	0,08	10
DR 07.350		400	0,11	10
DR 07.550		600	0,18	10
DR 07.750		800	0,25	10
DR 07.2000		–	0,65	10
DR 15.150	15	200	0,09	10
DR 15.250		300	0,11	10
DR 15.350		400	0,15	10
DR 15.425		600	0,21	10
DR 15.550		600	0,25	10
DR 15.625		800	0,29	10
DR 15.750		800	0,33	10
DR 15.2000		–	1,0	10



## Держатель DIN-рейки



Предназначен для крепления DIN-реек к модульному шасси компактного распределительного шкафа

**Материал:** оцинкованная листовая сталь 2,0 мм



Предназначен для крепления DIN-реек к монтажной панели

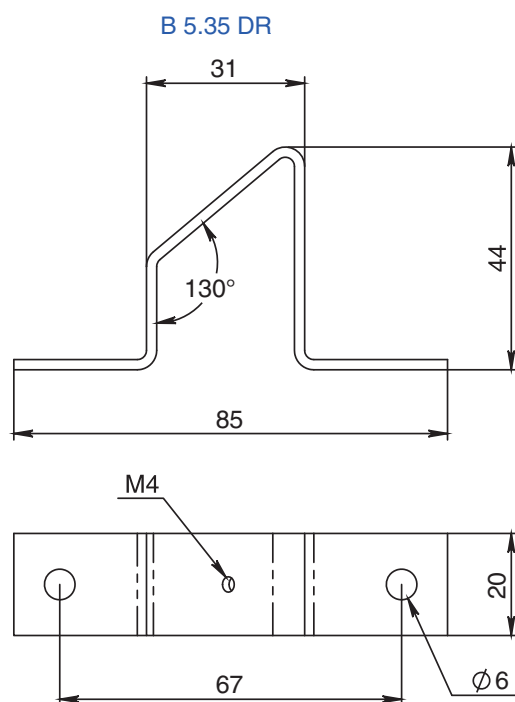
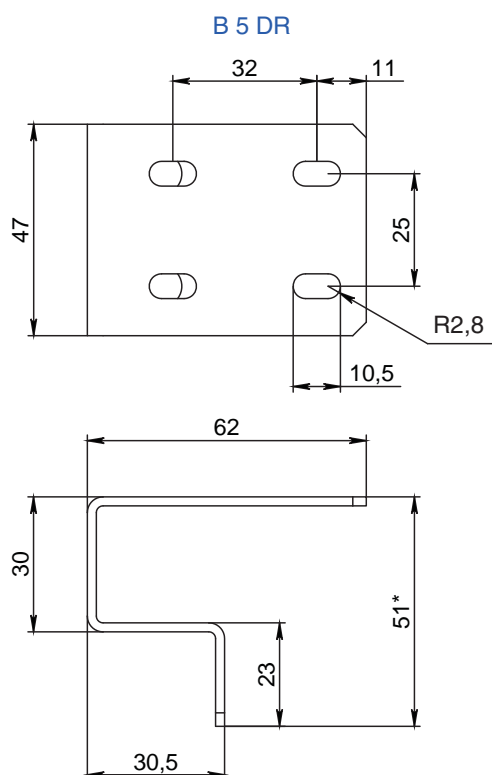
**Материал:** оцинкованная листовая сталь 2,0 мм

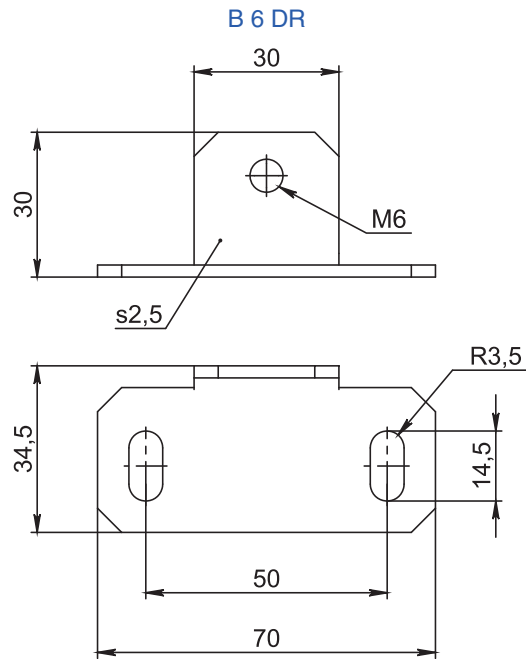


Предназначен для крепления DIN-реек к модульной раме напольного распределительного шкафа

**Материал:** оцинкованная листовая сталь 2,5 мм

Код держателя	Кол-во в упаковке, шт
B 5 DR	10
B 5.35 DR	20
B 6 DR	10





Промежуточная монтажная панель



Позволяет сохранять непрерывность монтажной плоскости между двумя монтажными панелями напольных распределительных шкафов

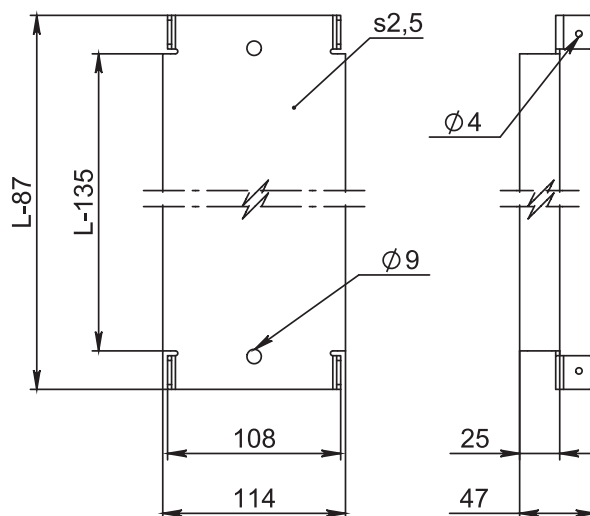
**Материал:**

оцинкованная листовая сталь 2,5 мм

**Комплектность:**

панель и крепеж

Код панели	Высота шкафа (L), мм	Вес, кг	Кол-во в упаковке, шт
MP 180.11	1800	5,8	1
MP 200.11	2000	6,4	1
MP 220.11	2200	7,1	1



## Полка



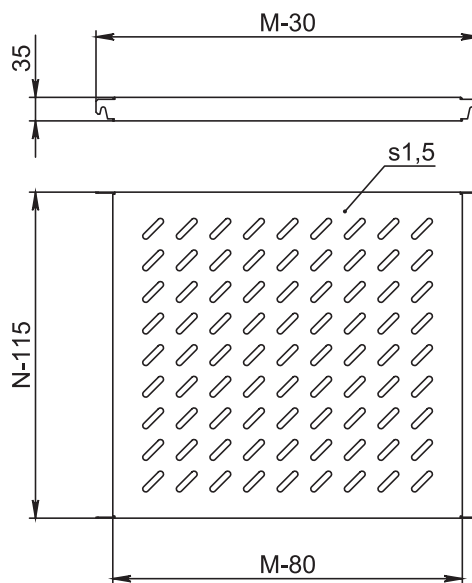
Предназначена для размещения приборов. Крепится к раме напольно-горизонтального распределительного шкафа. Допустимая нагрузка 75 кг

**Материал:**  
листовая сталь 1,5 мм

**Комплектность:**  
полка и крепеж

**Поверхность:** структурное порошковое напыление RAL 7035

Код полки	Ширина шкафа (M), мм	Глубина шкафа (N), мм	Вес, кг	Кол-во в упак., шт
SH 60.60	600	600	3,3	1
SH 80.60	800	600	4,4	1
SH 80.80	800	800	5,9	1



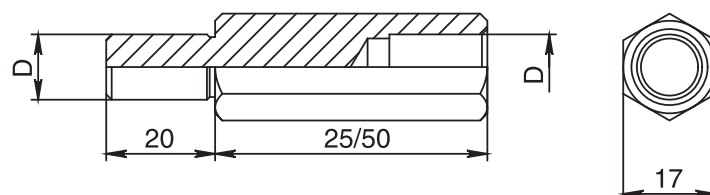
## Проставка потолочной панели



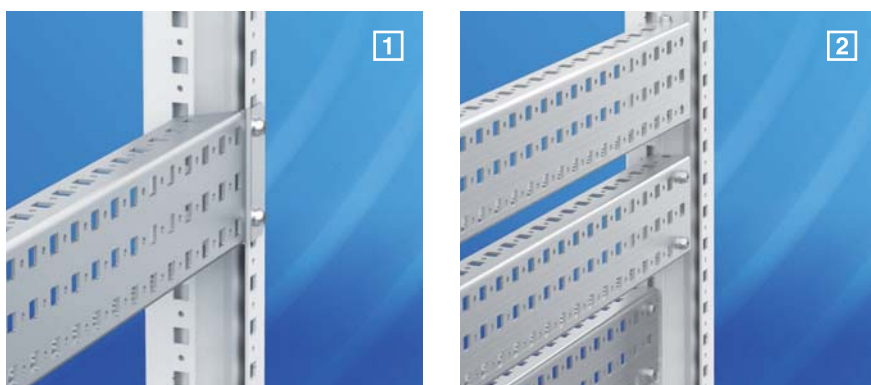
Предназначена для установки и подъема потолочной панели на две различные высоты, а также для регулировки глубины монтажных панелей

**Материал:**  
оцинкованная сталь

Код комплекта	Длина проставки, мм	Диаметр резьбы, мм	Кол-во в упак., шт
SK 8.25	25	8	4
SK 8.25	50		4
SK 12.25	25	12	4
SK 12.50	50		4



## Монтажная рейка



Предназначена для регулирования установки оборудования по глубине напольного распределительного шкафа. Крепление оборудования к рейке возможно с помощью закладных гаек и/или самонарезающих винтов. Крепится рейка к раме шкафа и/или другим рейкам

**Материал:**  
оцинкованная  
листовая  
сталь 2,0 мм

**Комплектность:**  
2 – рейка, 2 кронштейна и крепеж

1 – монтаж во внутренней, потолочной и напольной плоскости

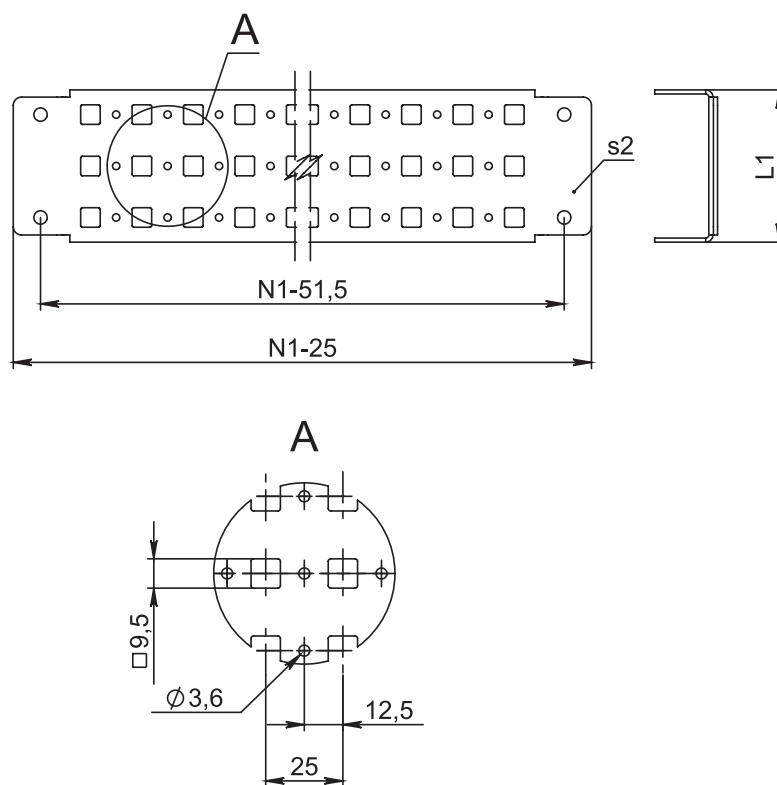
Код рейки	Ширина рейки (L1), мм	Размер шкафа (N1), мм	Вес, кг	Кол-во в упаковке, шт
MG 40.03	24	400	2,4	8
MG 50.03		500	3,2	8
MG 60.03		600	4,0	8
MG 80.03		800	5,5	8
MG 40.06	49	400	1,9	4
MG 50.06		500	2,4	4
MG 60.06		600	3,0	4
MG 80.06		800	4,1	4
MG 100.06		1000	5,2	4
MG 120.06		1200	6,3	4
MG 40.09	74	400	2,3	4
MG 50.09		500	3,0	4
MG 60.09		600	3,7	4
MG 80.09		800	5,0	4
MG 100.09		1000	6,3	4
MG 120.09		1200	7,7	4

2 – монтаж во внутренней и наружной плоскости

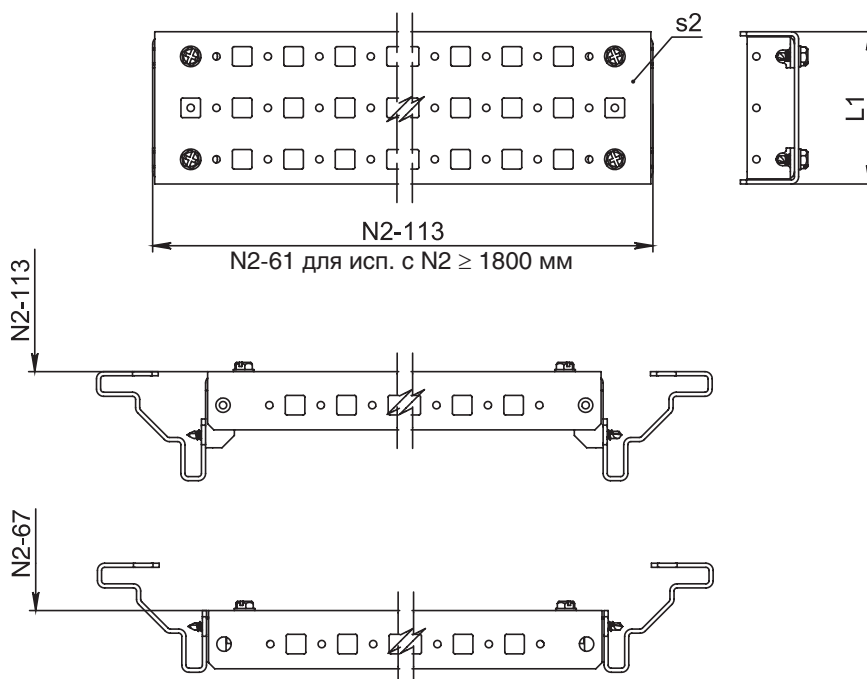
Код рейки	Ширина рейки (L1), мм	Размер шкафа (N1), мм	Вес, кг	Кол-во в упаковке
MG 40.06 L	49	400	1,9	4 комплекта
MG 50.06 L		500	2,4	4 комплекта
MG 60.06 L		600	2,9	4 комплекта
MG 80.06 L		800	4,0	4 комплекта
MG 100.06 L		1000	5,0	4 комплекта
MG 120.06 L		1200	6,1	4 комплекта
MG 40.09 L	74	400	2,5	4 комплекта
MG 50.09 L		500	3,1	4 комплекта
MG 60.09 L		600	3,8	4 комплекта
MG 80.09 L		800	5,1	4 комплекта
MG 100.09 L		1000	6,4	4 комплекта
MG 120.09 L		1200	7,7	4 комплекта
MG 180.09 L		1800	11,7	4 комплекта
MG 200.09 L		2000	13,0	4 комплекта
MG 220.09 L	2200	14,3	4 комплекта	



1



2



Монтажная панель



Предназначена для закрепления оборудования с помощью закладных гаек и/или самонарезающих винтов. Крепится к раме напольных распределительных и сетевых шкафов и/или к монтажным рейкам

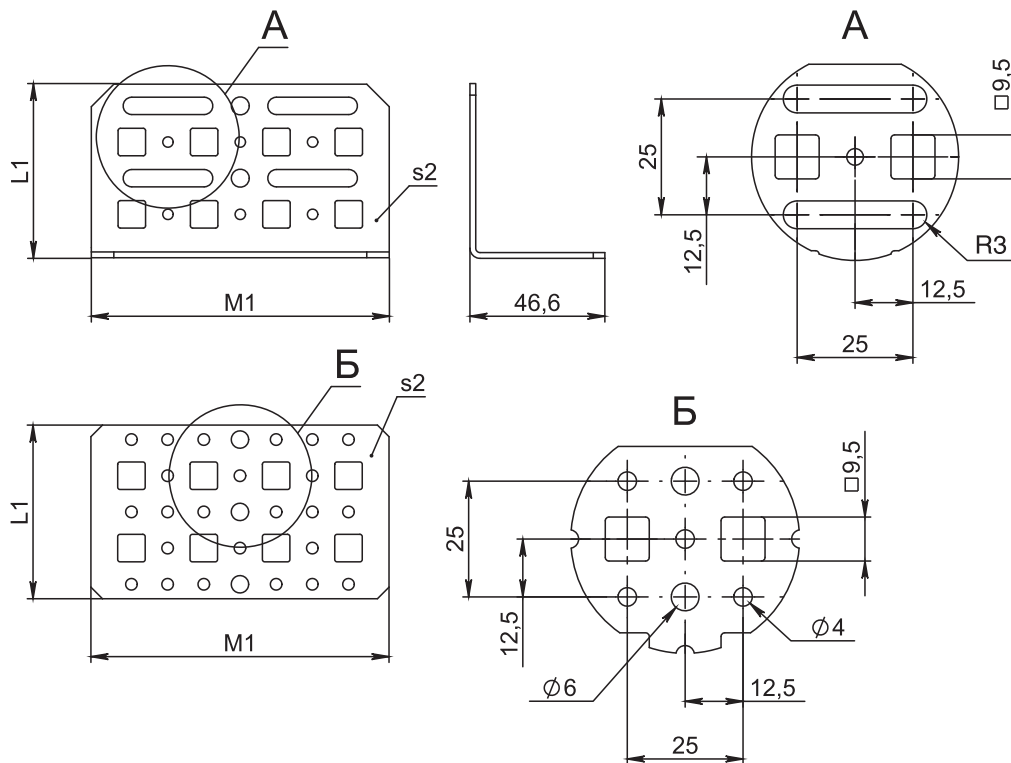
**Материал:**  
оцинкованная листовая  
сталь 2,0 мм

плоские панели

Код панели	Длина панели (L1), мм	Ширина панели (M1), мм	Кол-во в упаковке, шт
MP 06.10 P	60	103	8
MP 10.10 P	103	103	8

угловые панели

Код панели	Длина панели (L1), мм	Ширина панели (M1), мм	Кол-во в упаковке, шт
MP 06.10 PL	60	103	8



## Кронштейн светильника



Предназначен для крепления светильника на раму 19"

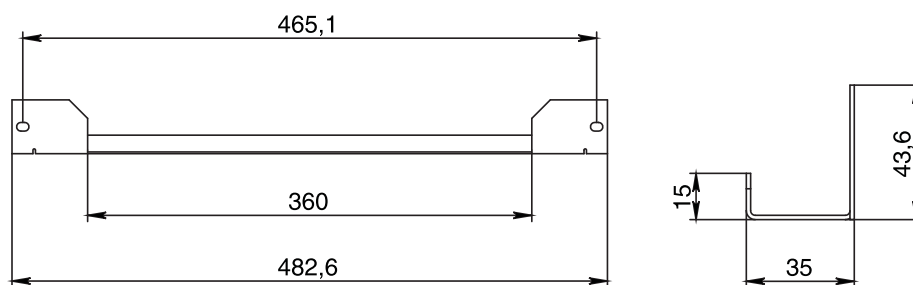
**Материал:**

листовая сталь, структурное порошковое напыление RAL 7035

**Крепеж:**

входит в комплект поставки

Код кронштейна	Кол-во в упаковке
MB 10.48 CLG	1 комплект



## Светильник



Предназначен для удобства обслуживания оборудования внутри шкафа

**Материал:**

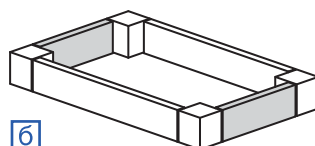
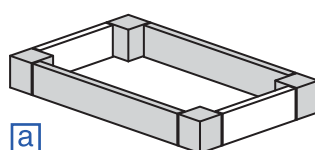
пластик

**Комплектность:**

лампа, сетевой выключатель, соединительный кабель 1,8 м, 2 кронштейна и крепеж

Код светильника	Мощность, Вт	Размеры, мм	Тип лампы	Кол-во в упаковке
CLG-R238	8	354 x 42 x 22	T5	1 комплект

## Цоколь



Предназначен для монтажа напольного распределительного шкафа к полу. Высота цоколя 100, 200 мм. Состоит из передних, задних и боковых элементов

**Комплектность:**

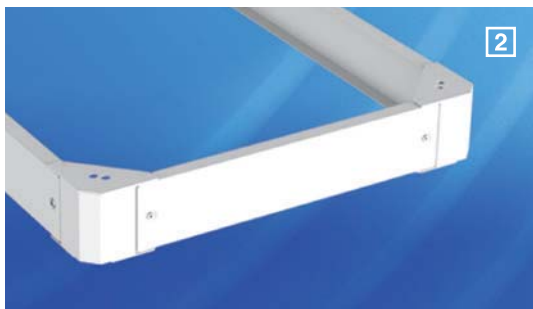
- a** – четыре уголка, передняя и задняя панели, крепеж  
**б** – две боковые панели и крепеж

**a** – передние и задние элементы цоколя

Код				Ширина шкафа (M), мм	Исп. панелей	Материал	Кол-во в упак.	
Высота (L1) 100 мм	Вес, кг	Высота (L1) 200 мм	Вес, кг					
ZA 40.00	2,2	ZA 40.00 H	3,7	400	сплошн.	передние и задние панели: листовая сталь 1,5 мм, уголки: листовая сталь 3 мм поверхность всех элементов: структурное порошковое напыление RAL 7021	1 компл.	
ZA 60.00	2,5	ZA 60.00 H	4,2	600	сплошн.		1 компл.	
ZA 60.00 P	2,4	–	–		с вент.		1 компл.	
ZA 80.00	2,8	ZA 80.00 H	4,7	800	сплошн.		1 компл.	
ZA 80.00 P	2,7	–	–		с вент.		1 компл.	
ZA 100.00	3,1	ZA 100.00 H	5,2	1000	сплошн.		1 компл.	
ZA 120.00	3,4	ZA 120.00 H	5,8	1200	сплошн.		1 компл.	
ZA 160.00	4,0	–	–	1600	сплошн.		1 компл.	
ZA 60.00 S	1,9	ZA 60.00 HS	3,1	600	сплошн.		передние и задние панели: AISI 304 1,2 мм, уголки: AISI 304 2 мм, поверхность всех элементов шлифованная	1 компл.
ZA 80.00 S	2,1	ZA 80.00 HS	3,6	800	сплошн.			1 компл.
ZA 120.00 S	2,9	–	–	1200	сплошн.	1 компл.		

**б** – боковые элементы цоколя

Код				Глубина шкафа (N), мм	Исп. панелей	Материал	Кол-во в упак.
Высота (L1) 100 мм	Вес, кг	Высота (L1) 200 мм	Вес, кг				
ZA 00.25	0,3	–	–	250	сплошн.	листовая сталь 1,5 мм, структурное порошковое напыление RAL 7021	1 компл.
ZA 00.30	0,4	–	–	300	сплошн.		1 компл.
ZA 00.40	0,8	ZA 00.40 H	1,4	400	сплошн.		1 компл.
ZA 00.50	1,1	ZA 00.50 H	1,9	500	сплошн.		1 компл.
ZA 00.60	1,4	ZA 00.60 H	2,4	600	сплошн.		1 компл.
ZA 00.60 K	1,2	–	–		с щет. вводом		1 компл.
ZA 00.80	2,0	ZA 00.80 H	3,5	800	сплошн.		1 компл.
ZA 00.80 K	1,8	–	–		с щет. вводом		1 компл.
ZA 00.100	2,6	ZA 00.100 H	4,5	1000	сплошн.		1 компл.
ZA 00.30 S	0,4	–	–	300	сплошн.		коррозионно-стойкая листовая сталь AISI 304 1,2 мм, поверхность шлифованная
ZA 00.40 S	0,7	–	–	400	сплошн.	1 компл.	
ZA 00.50 S	0,9	ZA 00.50 HS	1,7	500	сплошн.	1 компл.	
ZA 00.60 S	1,2	ZA 00.60 HS	2,1	600	сплошн.	1 компл.	
ZA 00.80 S	1,7	ZA 00.80 HS	3,0	800	сплошн.	1 компл.	



Используется при монтаже сетевого напольного шкафа к полу. Высота цоколя 100 или 200 мм. Цоколь состоит из угловых элементов и боковых панелей

**Материал:**  
листовая сталь 1,2 мм

**Поверхность:**  
структурное порошковое  
напыление RAL 7035

**Комплектность:**  
4 угловых элемента и 4 боковых  
панели при высоте 100 мм  
или 8 при высоте 200 мм, крепеж

**Опции:** цвет окраски RAL 7021



Код цоколя				Размеры шкафа ширина (M) x глубина (N), мм	Исп. панелей	Кол-во в упак., шт
Высота (L1) 100 мм	Вес, кг	Высота (L1) 200 мм	Вес, кг			
ZA 60.60 I	3,9	ZA 60.60 IH	7,2	600 x 600	сплошное	1 компл.
ZA 60.80 I	4,2	ZA 60.80 IH	8,0	600 x 800 / 800 x 600	сплошное	1 компл.
ZA 80.80 I	4,7	ZA 80.80 IH	8,9	800 x 800	сплошное	1 компл.
ZA 60.100 IM	10,9	-	-	600x1000	с заш. от опрокид.	1 компл.



**a** – угловые элементы

Код углового элемента		Кол-во в упак., шт
высота 100 мм	высота 200 мм	
Z100 I	Z 200 I	4

**б** – держатель опоры

Код держателя	Кол-во в упак., шт
B 10 ZA	4

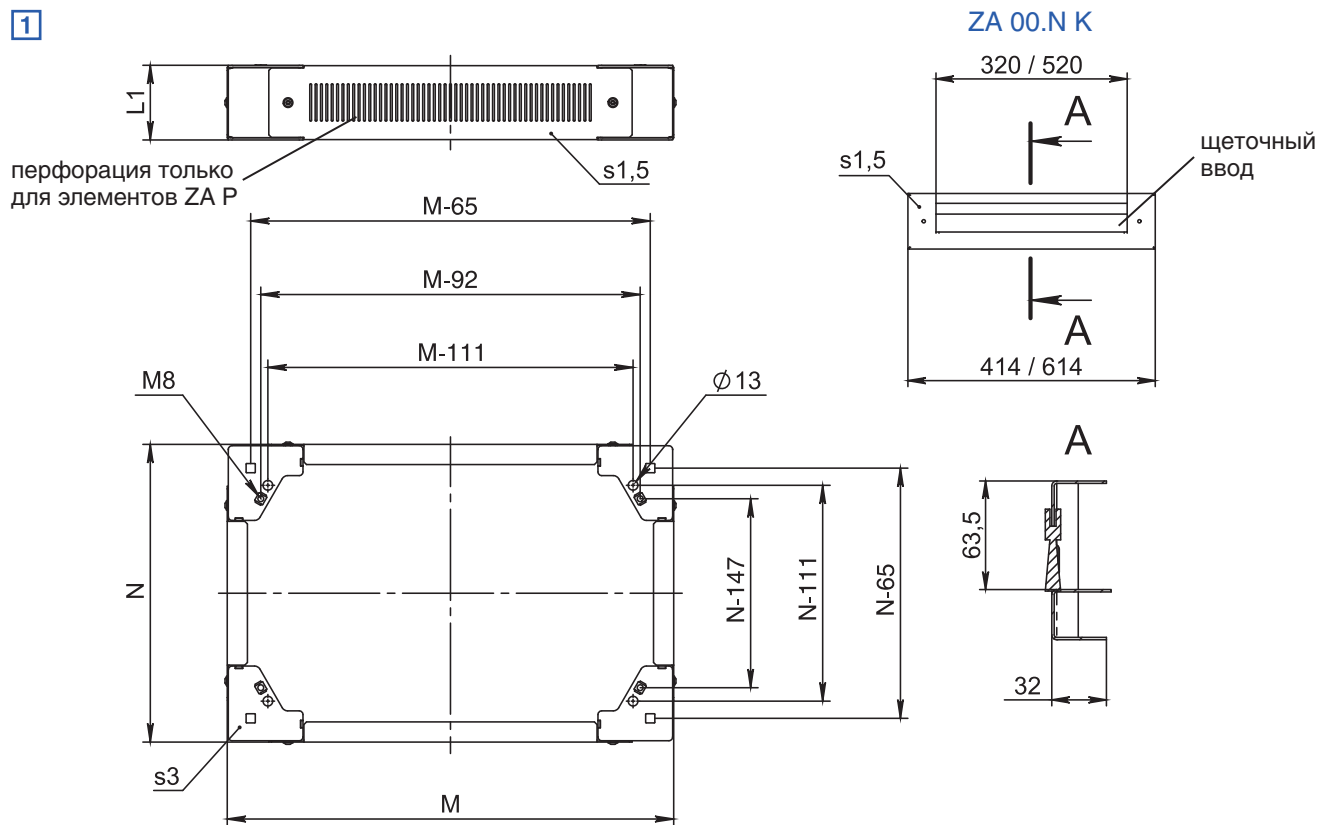


боковые панели

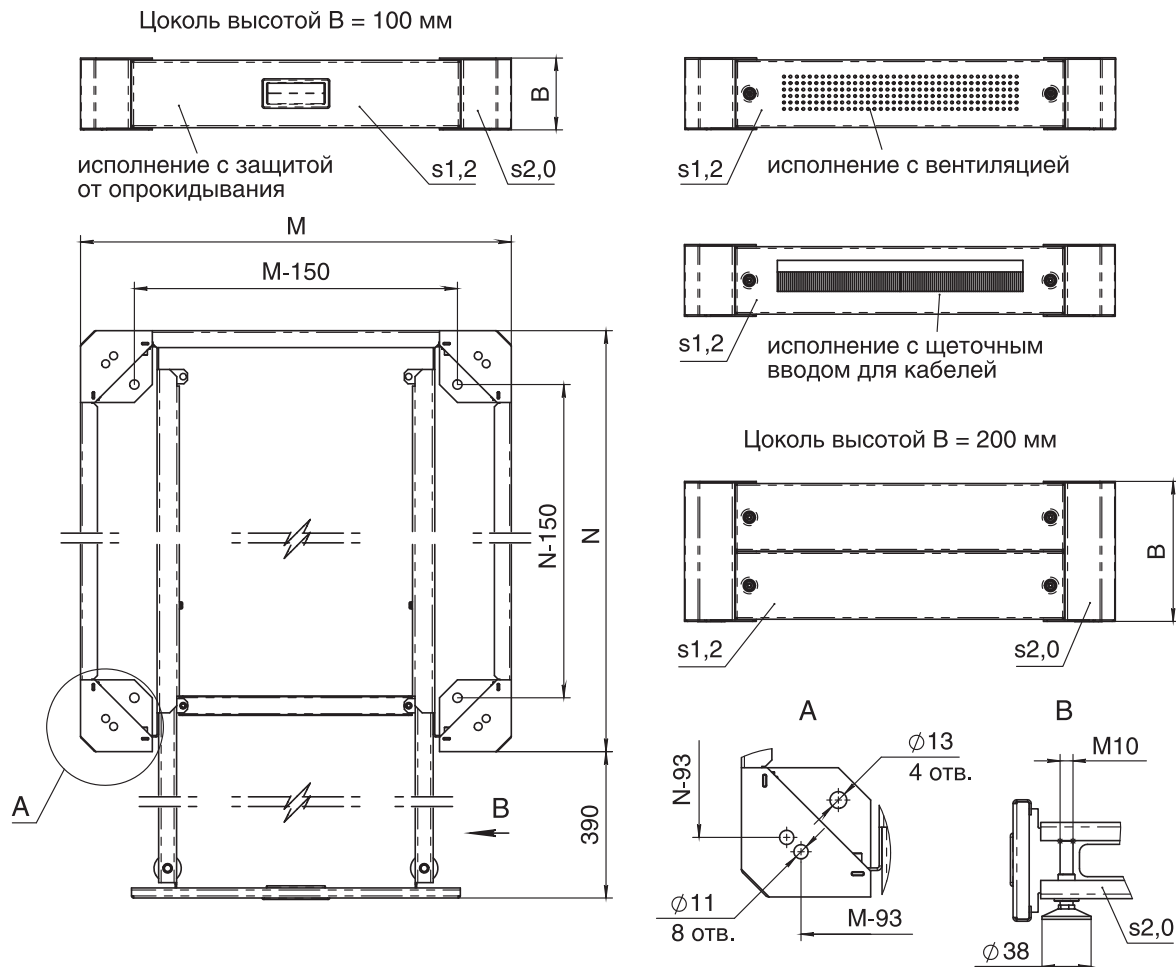
Код панели	Размеры шкафа ширина x глубина, мм	Исполнение	Кол. в
			упак., шт
Z 100.600 I	600	сплошное	1
Z 100.800 I	800	сплошное	1
Z 100.1000 I	1000	сплошное	1
Z 100.600 IP	600	с вентиляцией	1
Z 100.800 IP	800	с вентиляцией	1
Z 100.1000 IP	1000	с вентиляцией	1
Z 100.600 IK	600	с щет. вводом для каб.	1
Z 100.800 IK	800	с щет. вводом для каб.	1
Z 100.1000 IK	1000	с щет. вводом для каб.	1
Z 100.600 IM	600 x 1000	с заш. от опрокид.	1

**Указание:** для цоколя высотой 100 мм необходимо четыре панели боковых, для высоты 200 мм – восемь

1



2



## Цоколь для сейсмоопасных зон в сборе

Код цоколя	Вес, кг
ZA 80.60 EQ	11,2

## Соединительный комплект для цоколей – ИК 01 ZA

Предназначен для соединения цоколей напольных распределительных шкафов

## Увеличенный цоколь



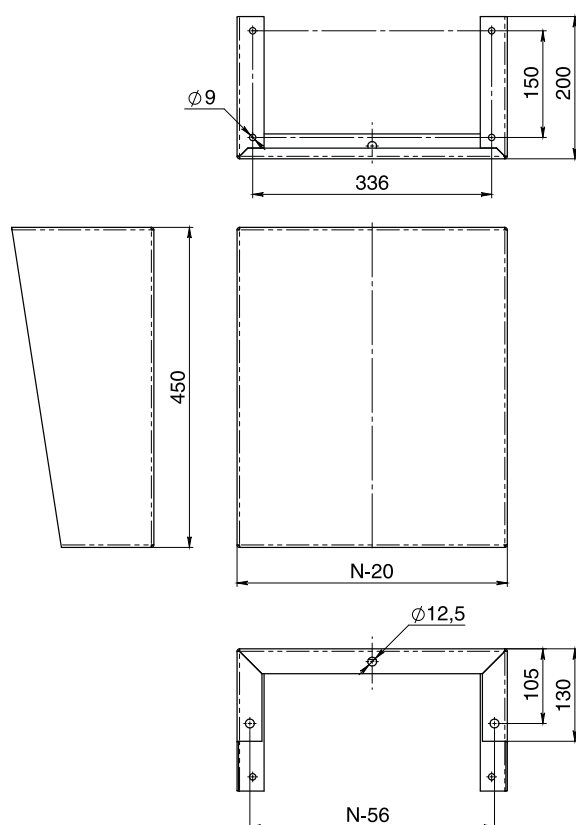
Предназначен для всех корпусов MES, MEV и MED глубиной 300 и 400 мм. Используется при монтаже корпуса к полу

**Материал:**  
листовая сталь 2,0 мм

**Комплектность:**  
2 боковых элемента цоколя и крепеж

**Поверхность:**  
структурное порошковое напыление RAL 7035

Код цоколя	Высота цоколя, мм	Глубина шкафа (N), мм	Вес, кг	Кол-во в упаковке, шт.
ZH 30.30	300	300	6,6	1
ZH 45.30	450		9,4	1
ZH 30.40	300	400	7,6	1
ZH 45.40	450		11,0	1



## Опора винтовая



Предназначена для компенсации неровностей пола

Код опоры	Диаметр резьбы, мм	Длина штыря, мм	Статическая нагрузка на одну опору, кг	Применение	Кол-во в упак., шт
F 10.50	10	50	150	для напольных телекоммуникационных шкафов	4
F 12.40	12	40	300	для напольных распределительных шкафов	4

## Ролик



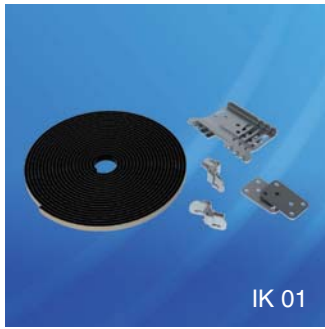
Предназначен для удобства перемещения, легко монтируется в стальные закладные рамы

**Комплектность:**  
ролик, опорная пластина С 10.110 (Т)

Код ролика	Наличие тормоза	Диаметр резьбы, мм	Статическая нагрузка на один ролик, кг	Зазор от пола, мм	Применение	Кол-во в упак., шт
С 10.110	–	10	75	110	для напольных телекоммуникационных шкафов	2
С 10.110 Т	■					2
С 12.125	–	12	100	125	для напольных распределительных шкафов	2
С 12.125 Т	■					2



## Соединительный комплект



ИК 01



ИК 03



ИК 01 I



ИК 02 I

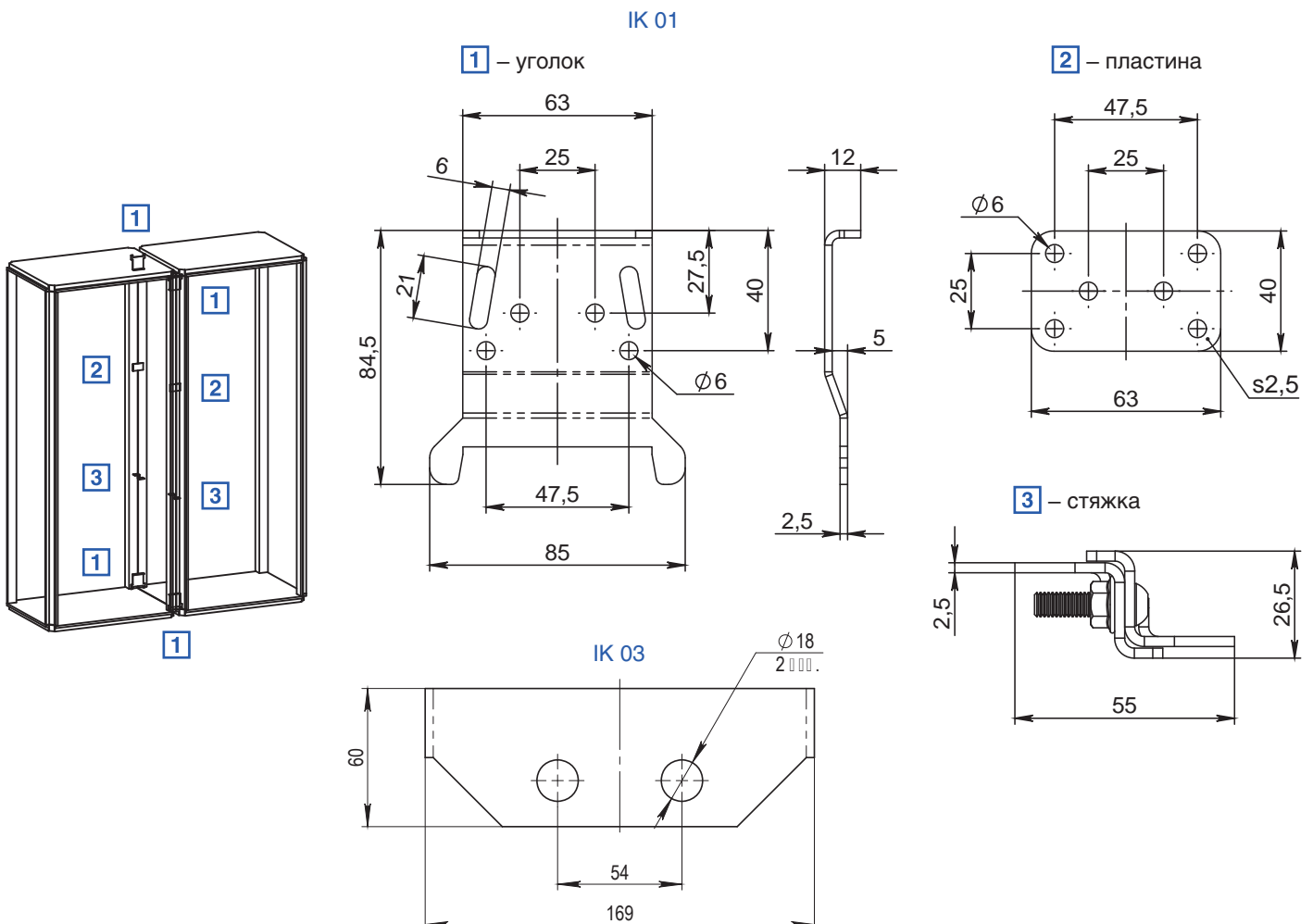
Предназначен для объединения двух рам напольных распределительных шкафов сбоку или сзади

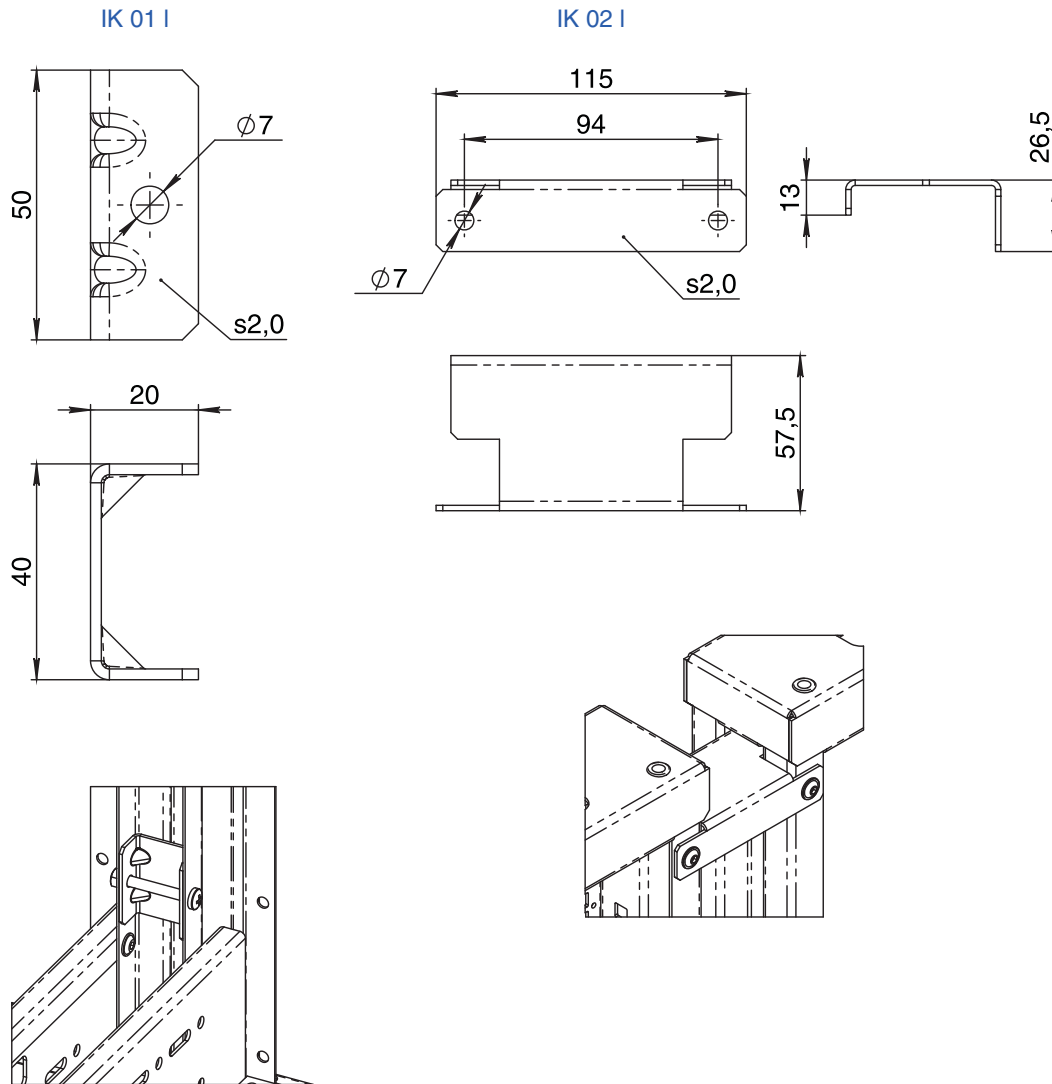
Используется при объединении двух пультов управления боковыми стенками

Используется для бокового соединения отдельных напольных сетевых шкафов

Используется для бокового соединения открытых стоек в ряд

Код комплекта	Материал	Применение	Кол-во в упаковке
ИК 01	оцинкованная листовая сталь	для напольных распределительных шкафов	1 комплект
ИК 03		для пультов управления	1 комплект
ИК 01 I		для напольных шкафов	1 комплект
ИК 02 I	лист. сталь, структурное порошк. напыление RAL 7035	для открытых стоек	1 комплект





### Кронштейн для транспортировки



Предназначен для равномерного распределения силы подъема при транспортировке двух соединенных напольных распределительных шкафов с помощью крана. Легко монтируется в стальные закладные рамы, диаметр крепежных отверстий 12 мм. Предельно допустимая статическая нагрузка 500 кг при транспортировке под углом 60°

**Материал:**  
листовая сталь 4,0 мм

**Комплектность:**  
кронштейн и крепеж

**Поверхность:** структурное порошковое напыление RAL 7035

Код кронштейна	Кол-во в упаковке, шт
LL 12	2

## Держатель панелей



Предназначен для установки боковых, задних и секционных панелей на напольный распределительный шкаф

**Материал:**  
цинковое литье  
под давлением

**Комплектность:**  
держатель и крепеж

Код держателя	Кол-во в упаковке, шт
B 6 SP	8

## Захват штанговой системы



Предназначен для фиксации замочной штанговой системы в закрытом положении, а также для установки боковых панелей напольного распределительного шкафа

**Материал:**  
цинковое литье  
под давлением

**Комплектность:**  
захват и крепеж

Код захвата	Кол-во в упаковке, шт
B 6 DP	4

## Ручка

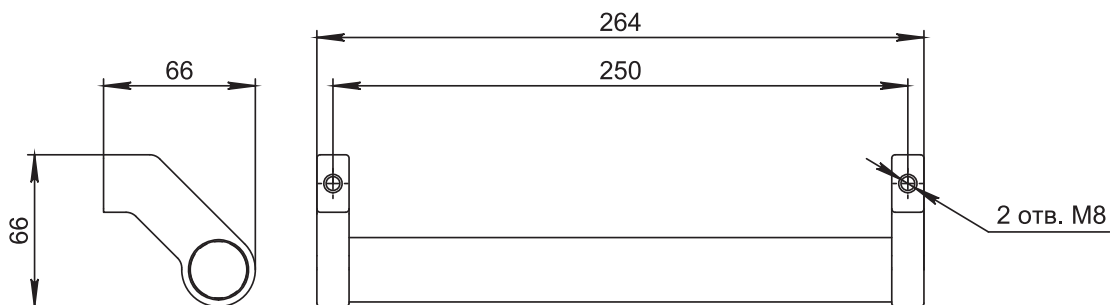


Предназначена для горизонтального или вертикального крепления на стенке панели управления

**Материал:** держатель ручки: цинковое литье под давлением, трубка ручки: алюминий

**Комплектность:** ручка и крепеж

Код ручки	Кол-во в упаковке, шт.
HD 250.45 Z	1



Монтажная стойка



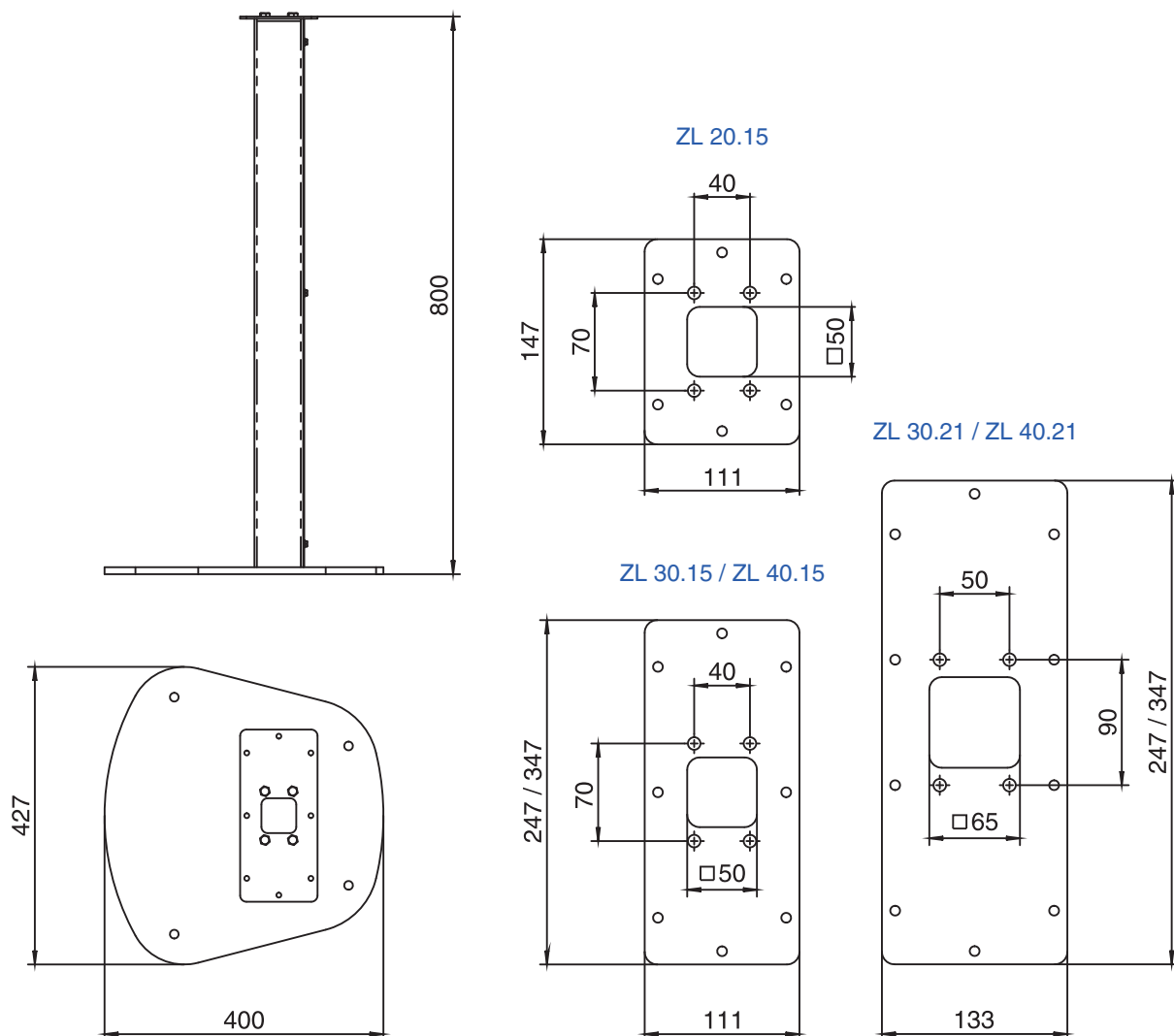
Предназначена для всех MES и MEV размером не более 600 x 400 x 250 мм. Используется при монтаже корпуса к полу на высоте 800 мм

**Материал:**  
листовая сталь

**Комплектность:**  
стойка, основание, соединительная панель и крепеж

**Поверхность:**  
структурное порошковое напыление RAL 7035

Код стойки	Ширина шкафа, мм	Глубина шкафа, мм	Вес, кг	Кол-во в упаковке, шт.
ZL 20.15	200	155	18,4	1
ZL 30.15	300		18,6	1
ZL 40.15	400		18,9	1
ZL 30.21	300	210	18,7	1
ZL 40.21	400	210, 250	19	1



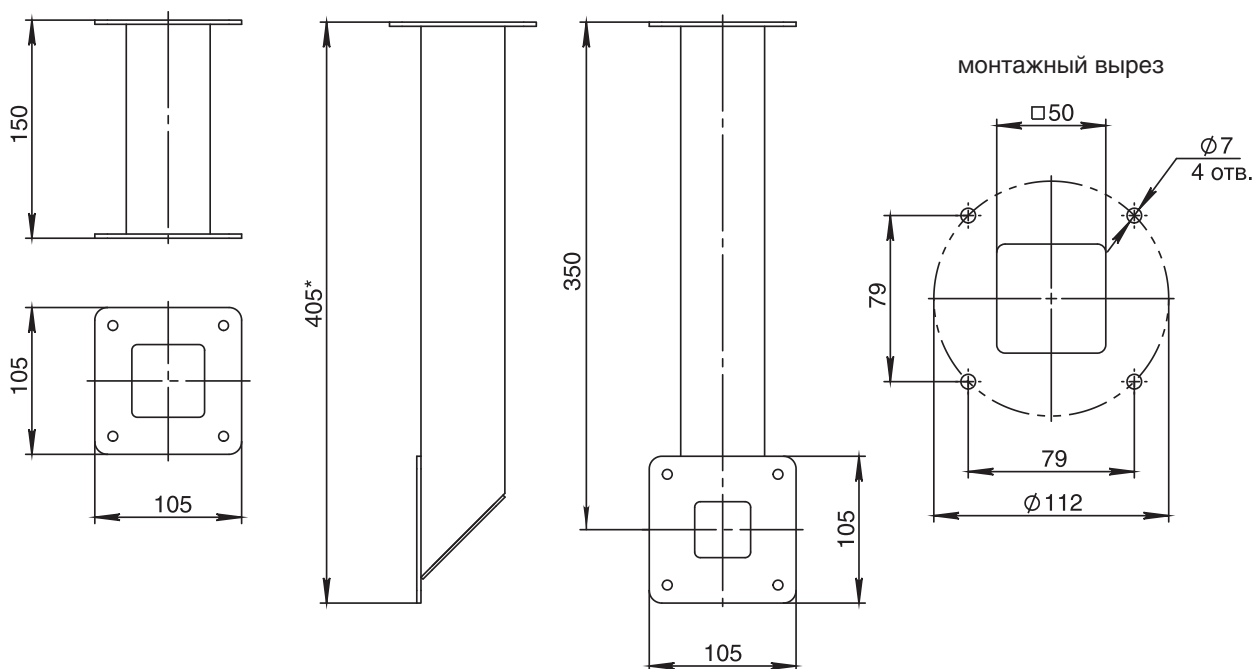


Предназначена для крепления панелей управления к пультам. Поставляется с усилителем для опорной панели.

Код стойки	Материал	Тип крепления	Высота стойки, мм	Кол-во в упак., шт.
ZL 150 G	листовая сталь, структурное порошковое напыление RAL 7035	горизонтально	150	1
ZL 350 V		вертикально	350	1
ZL 150 SG	коррозионно-стойкая листовая сталь AISI 304	горизонтально	150	1
ZL 350 SV		вертикально	350	1

ZL 150 G(SG)

ZL 350 V(SV)



## Защитная планка



Предотвращает попадание грязи и жидкости сверху на уплотнение между двумя напольными распределительными шкафами

Код планки	Размер шкафа, мм	Материал	Кол-во в упаковке, шт
GB 40 R	400	листовая сталь 1,5 мм, структурное порошковое напыление RAL 7035	1
GB 50 R	500		1
GB 60 R	600		1
GB 80 R	800		1
GB 100 R	1000		1
GB 50 RS	500	коррозионно-стойкая листовая сталь AISI 304 1,2 мм, поверхность шлифованная	1
GB 60 RS	600		1

## Вентилятор фильтрующий



Отличается легкостью монтажа, простотой обслуживания, эффективностью. Высокая степень защиты IP предполагает использование вентилятора как в промышленности, так и в строительстве

**Рабочее напряжение:**  
230 / 50 В / Гц

**Степень защиты:**  
IP54

**Цвет:**  
RAL 7035

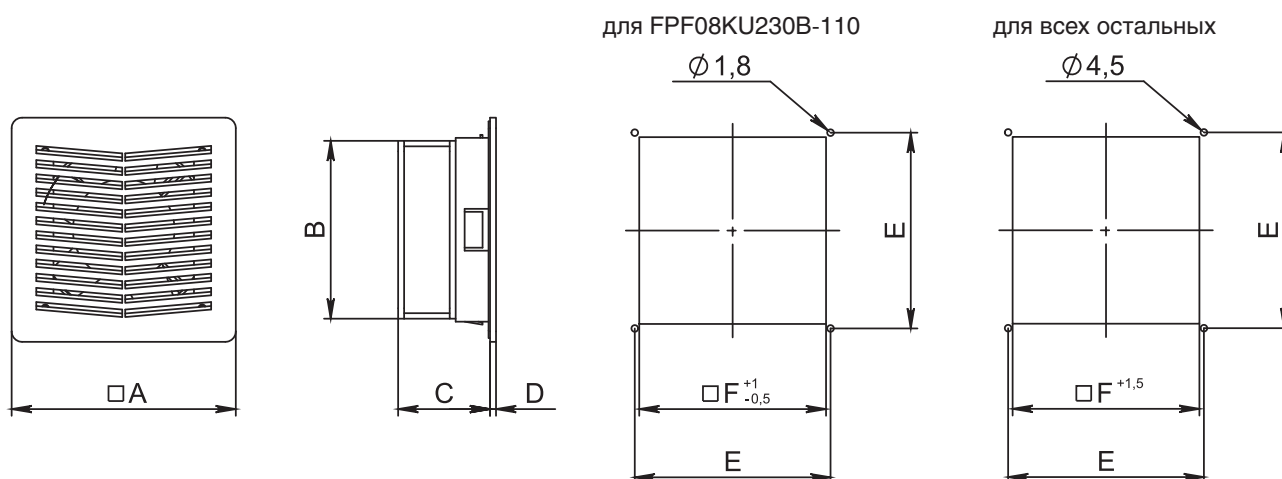
**Температурный диапазон:**  
от -10 до +50 °С

**Опции:**  
терморегулятор, см. стр. 139

Код вентилятора	Свободный поток, м³/ч	Уровень шума, дБ	Мощность, Вт	Номинальный ток, мА
FPF08KU230B-110	23	40	10	70
FPF12KU230BE-110	57	43	20	125
FPF13KU230BE-110	120	41	22	160
FPF15KU230BE-110	240	50	29	126
FPF20KU230BE-120	520	60	67	300

Код решетки	Свободный поток с выпускной решеткой, м³/ч				
FPF08KUG-100	17	–	–	–	–
FPF12KUG-100	21	44	–	–	–
FPF13KUG-100	–	50	95	–	–
FPF15KUG-100	–	–	115	190	–
FPF20KUG-100	–	–	–	215	415
Вентилятор	FPF08KU230B-110	FPF12KU230BE-110	FPF13KU230BE-110	FPF15KU230BE-110	FPF20KU230BE-120

### Размер выреза и расположение крепежных отверстий\*



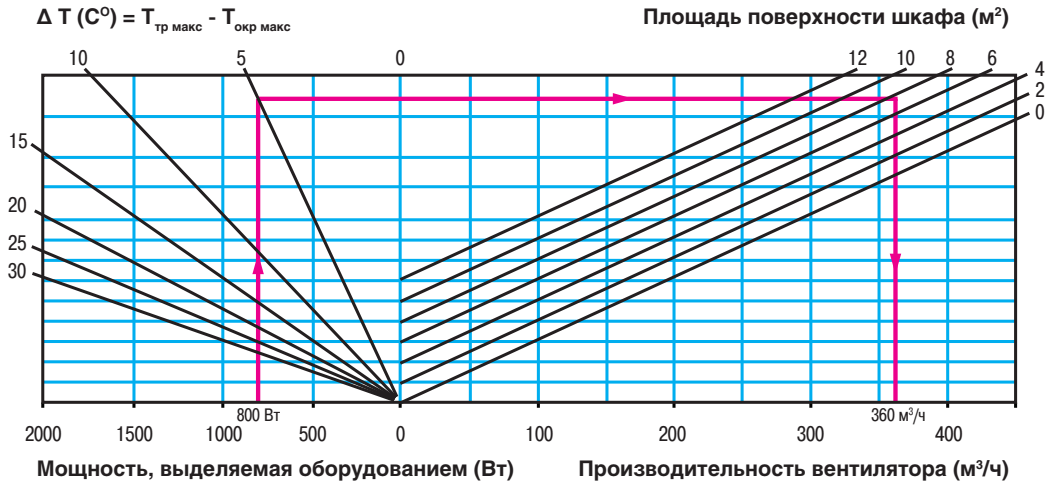
Код вентилятора	A, мм	B, мм	C, мм	D, мм	E, мм	F, мм
FPF08KU230B-110	105	80	60	7	95	92
FPF12KU230BE-110	150	120	64	7	131	125
FPF13KU230BE-110	204	127	90	8	185	177
FPF15KU230BE-110	250	172	113	8	230	223
FPF20KU230BE-120	325	218	152	9	302	291

\* – используются при необходимости

## Рекомендации по установке вентилятора:

Для забора свежего воздуха вентилятор рекомендуется устанавливать в нижней части шкафа. Необходимо использовать выпускную решетку для отвода нагретого воздуха, которая устанавливается в верхней части шкафа

## График определения мощности вентилятора



## Вентилятор



Подходит для установки в настенные шкафы. Вентиляторы отличаются легкостью монтажа, простотой обслуживания, эффективностью

**Рабочее напряжение:** 230 / 50 В / Гц

**Степень защиты:** IP20

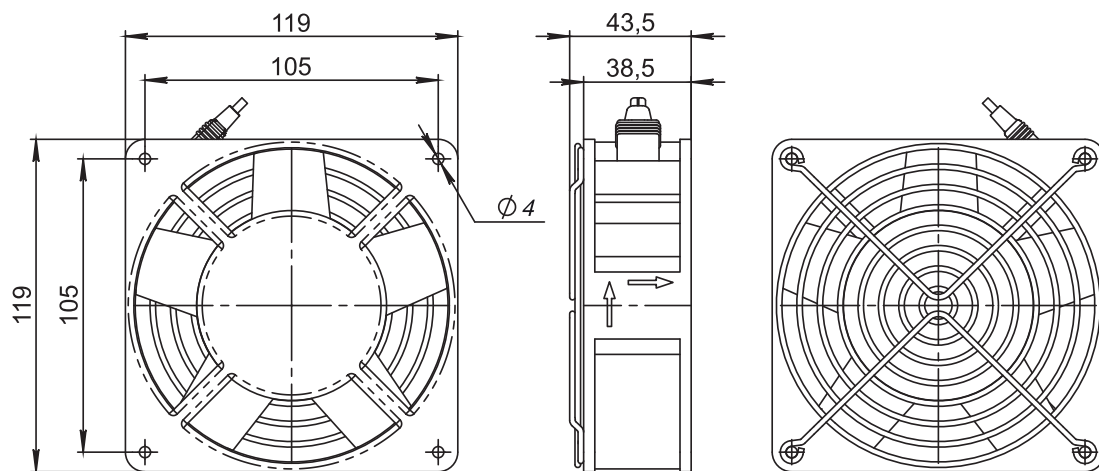
**Цвет:** черный

**Температурный диапазон:** от -10 до +50 °C

**Комплектность:** вентилятор, защитная решетка и соединительный кабель 0,61м

**Опции:** терморегулятор, см. стр. 139

Код вентилятора	Свободный поток, м <sup>3</sup> /ч	Уровень шума, дБ(А)	Мощность, Вт	Номинальный ток, мА
FA 12.230 I	165	42	22	160



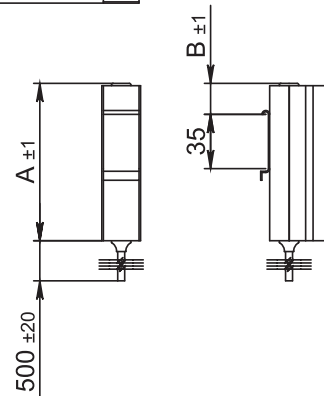
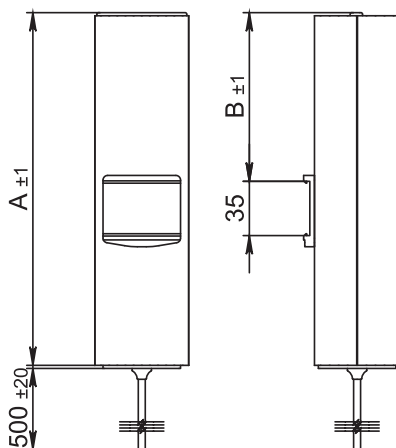
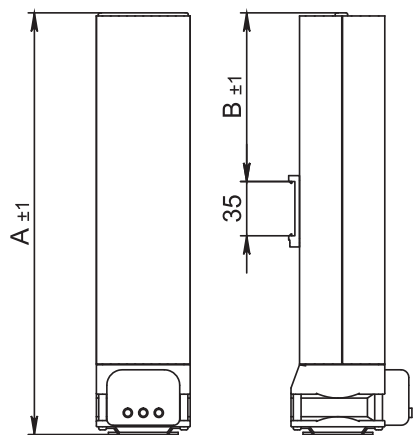
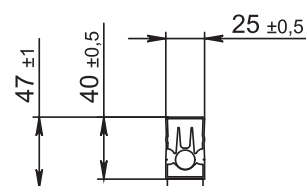
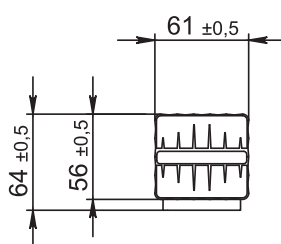
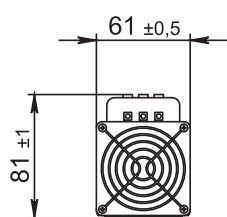
## Обогреватель



Применяется для обеспечения требуемой температуры и предотвращения образования конденсата внутри шкафа. Нагрев управляется гигростатом или терморегулятором

**Опции:**  
терморегулятор, см. стр. 139

Код обогревателя	Мощность при 23 °С, Вт	Рабочее напряжение, В (Гц)	Номинальный ток, мА	Наличие вентилятора
RACP-15	15	230 (50)	65	—
RACP-30	30	230 (50)	130	—
RAC-45	45	230 (50)	190	—
RAC-80	80	230 (50)	370	—
RAC-150	150	230 (50)	640	—
RACMV-250	250	230 (50)	1160	■
RACMV-400	400	230 (50)	1900	■



Код обогревателя	A, мм	B, мм
RACMV-250	197	70
RACMV-400	272	107

Код обогревателя	A, мм	B, мм
RAC-45	102	34
RAC-80	152	58
RAC-150	227	95

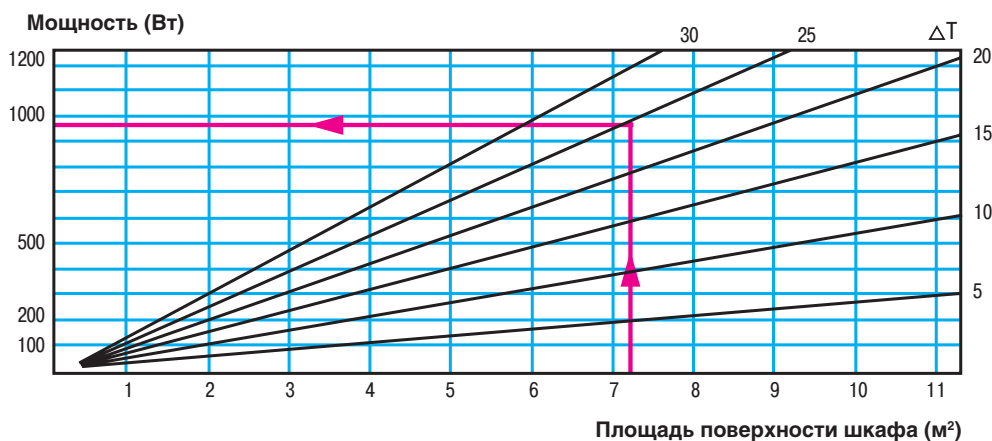
Код обогревателя	A, мм	B, мм
RACP-15	72	20
RACP-30	102	35



## Рекомендации по установке обогревателя:

- Маломощные нагреватели необходимо установить на основание шкафа
- Рекомендуемый периметр безопасности: 10 см
- Запрещается устанавливать над нагревателем крупногабаритное оборудование, которое может помешать естественной конвекции
- Запрещается устанавливать высокочувствительное к теплу оборудование над нагревателем
- Если используются несколько нагревателей, то они должны быть установлены параллельно
- Для облегчения конвекции нагреватели должны быть установлены вертикально. Это особенно важно при установке нагревателей высокой мощности

## График расчета тепла



## Примечание:

Выбор одного или нескольких нагревателей производится таким образом, чтобы его мощность или суммарная мощность нескольких нагревателей была немного больше, чем расчетное значение

## Терморегулятор



Применяется для поддержания температуры внутри шкафа.

Терморегулятор с НЗ контактом используется для отключения нагревателя при повышении температуры сверх установленного значения.

Терморегулятор с НО контактом используется для включения вентилятора при повышении температуры сверх установленного значения

## Рекомендации по установке:

Терморегулятор с НЗ контактом рекомендуется устанавливать в нижней части шкафа. Терморегулятор с НО контактом рекомендуется устанавливать в верхней части шкафа

Код терморегулятора	Шкала регулирования, °C	Контакт	Максимальный ток, А (230 В)
TRT-10A230V-NC	-10... +80	НЗ	6
TRT-10A230V-NO	-10... +80	НО	6

## Гигростат



Применяется для включения обогревателя или вентилятора

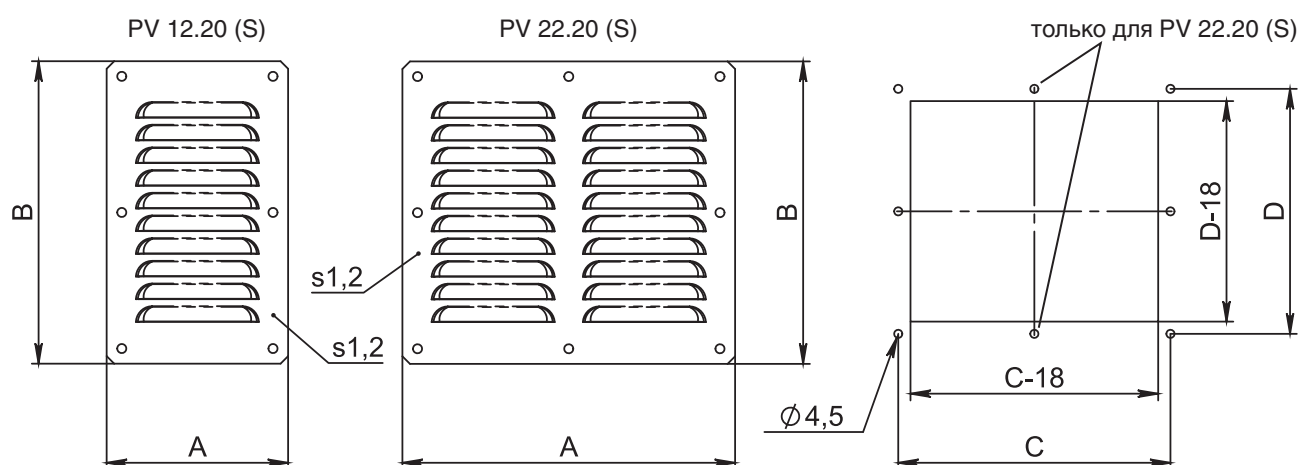
Код гигростата	Шкала регулирования, %	Контакт	Максимальный ток, А (230 В)
IGR-5A230V-01	35... 100	НЗ / НО	5

## Панель жалюзийная вентиляционная



Код панели		Размеры		Кол-во в упак., шт
лист. сталь, порошок. напыление RAL 7035	кор.-стойкая сталь AISI 304	ширина, мм	высота, мм	
PV 12.20	PV 12.20 S	120	200	1
PV 22.20	PV 22.20 S	220	200	1

Размер выреза и расположение крепежных отверстий



Код панели	A, мм	B, мм	C, мм	D, мм
PV 12.20, PV 12.20 S	120	200	100	180
PV 22.20, PV 22.20 S	220	200	200	180

## Панель вентиляторная



FC

Подходит для установки в верхний проем рамы распределительного шкафа. Подачу воздуха можно увеличить с помощью дополнительного комплекта вентиляторов FA 12.230 I

**Рабочее напряжение:**  
230 / 50 В / Гц

**Материал:**  
листовая сталь 1,2 –1,5 мм

**Поверхность:**  
структурное порошковое  
напыление RAL 7035

**Опции:**  
терморегулятор, см. стр. 139

**Степень защиты:** IP20

**Температурный диапазон:**  
от -10 до +50 °С

**Комплектность:**  
2 вентилятора, выключатель  
с подсветкой, защита по току,  
соединительный кабель 2,5 м,  
2 панели каб. ввода и крепеж

### Для распределительных шкафов

Код панели	Свободный поток, м³/ч	Кол-во вентиляторов, шт.	Максимальное кол-во вентиляторов, шт.	Мощность, Вт	Номинальный ток, мА	Вес, кг
FC 02.230 P	330	2	4	44	320	5,3
FC 02.230 PD	330	2	6	44	320	7,2

### Для сетевых шкафов

Код панели	Свободный поток, м³/ч	Кол-во вентиляторов, шт.	Максимальное кол-во вентиляторов, шт.	Мощность, Вт	Номинальный ток, мА	Вес, кг
FC 02.230*	330	2	2	44	320	2,4
FC 02.230 D	330	2	4	44	320	2,4
FC 04.230 D	660	4	4	66	640	4,5

\* – только для установки в шкафы глубиной 1000 мм



RV

Подходит для установки на потолочную панель распределительного шкафа

**Рабочее напряжение:**  
230 / 50 В / Гц

**Материал:**  
листовая сталь 1,5 мм

**Поверхность:**  
структурное порошковое  
напыление RAL 7035

**Опции:**  
терморегулятор, см. стр. 139

**Степень защиты:** IP23

**Температурный диапазон:**  
от -10 до +50 °С

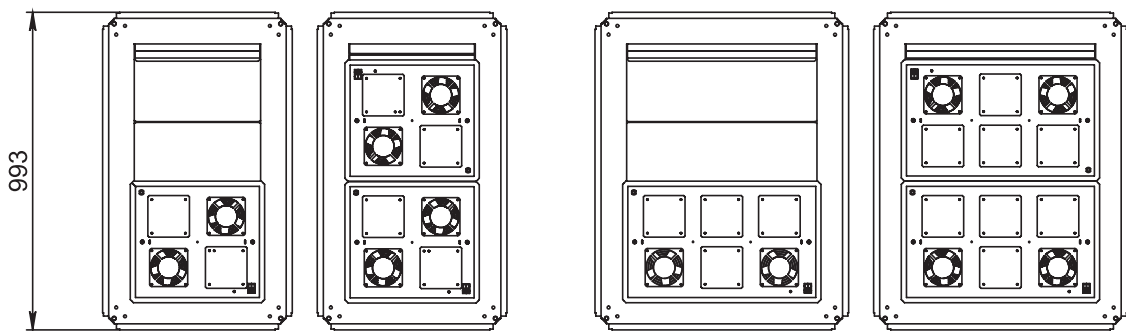
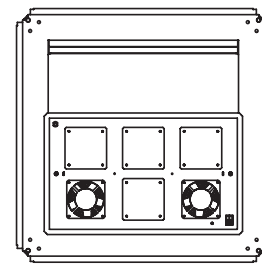
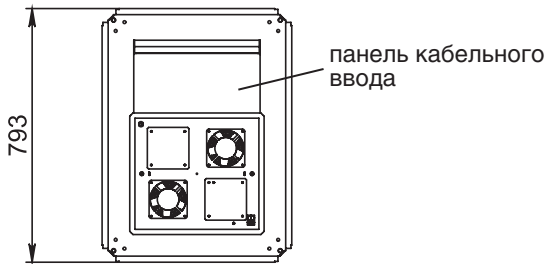
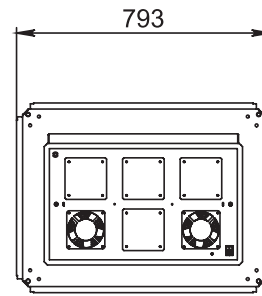
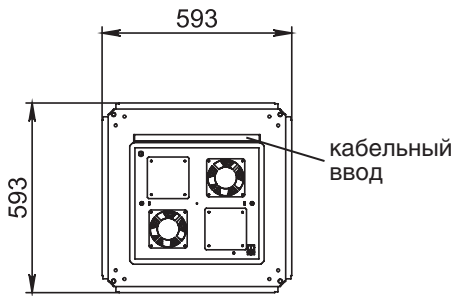
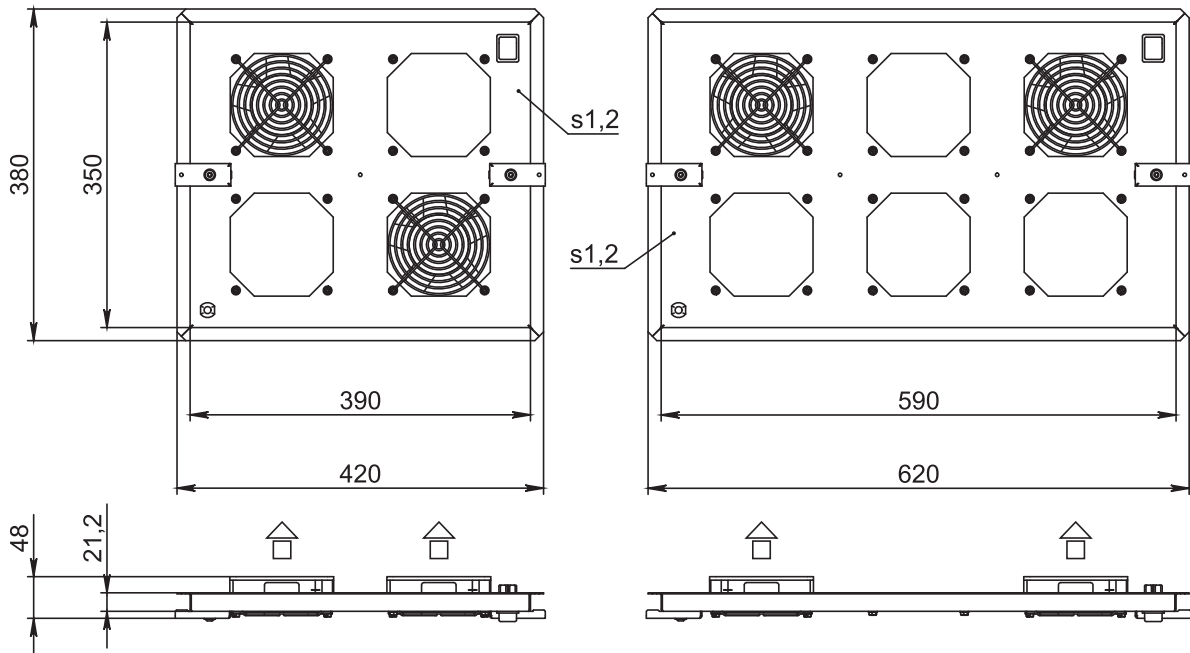
**Комплектность:**  
панель и крепеж

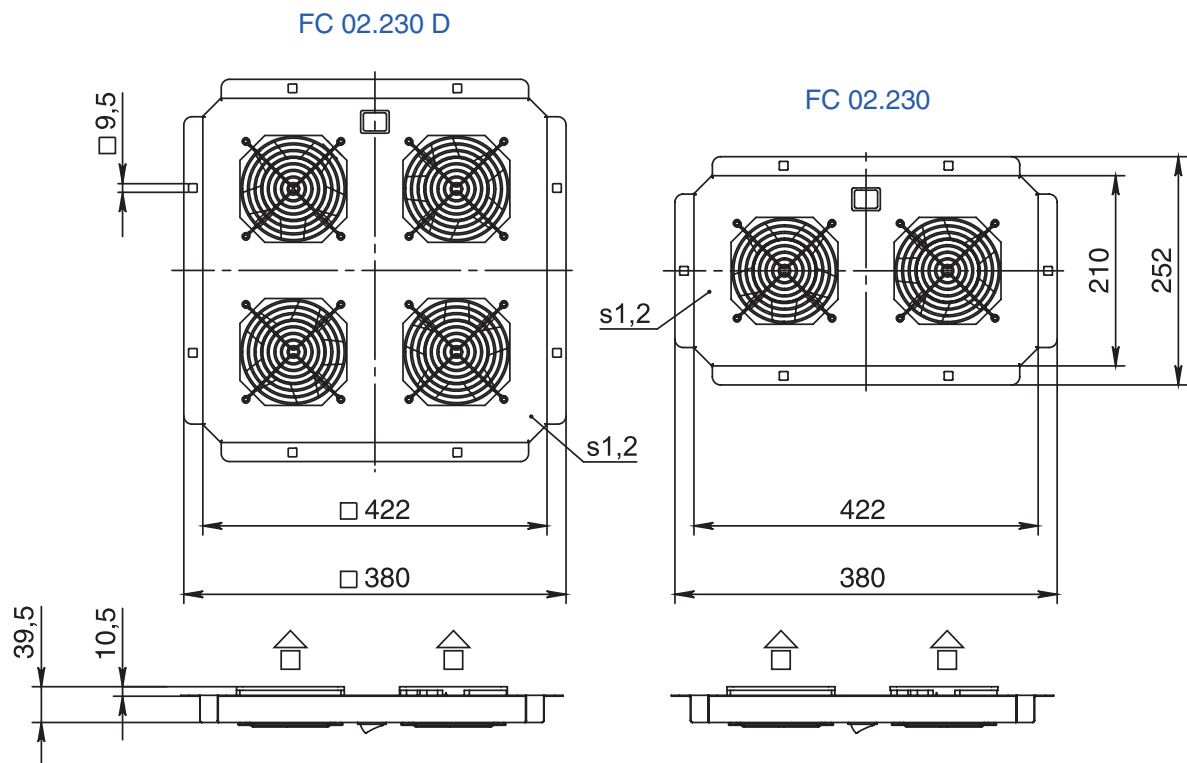
Код панели	Свободный поток, м³/ч	Кол-во вентиляторов, шт.	Мощность, Вт	Номинальный ток, мА	Вес, кг
RV 40.30	–	–	–	–	4,2
RV 40.30 - T22U	800	1	158	690	6,3

Панель вентиляторная FC

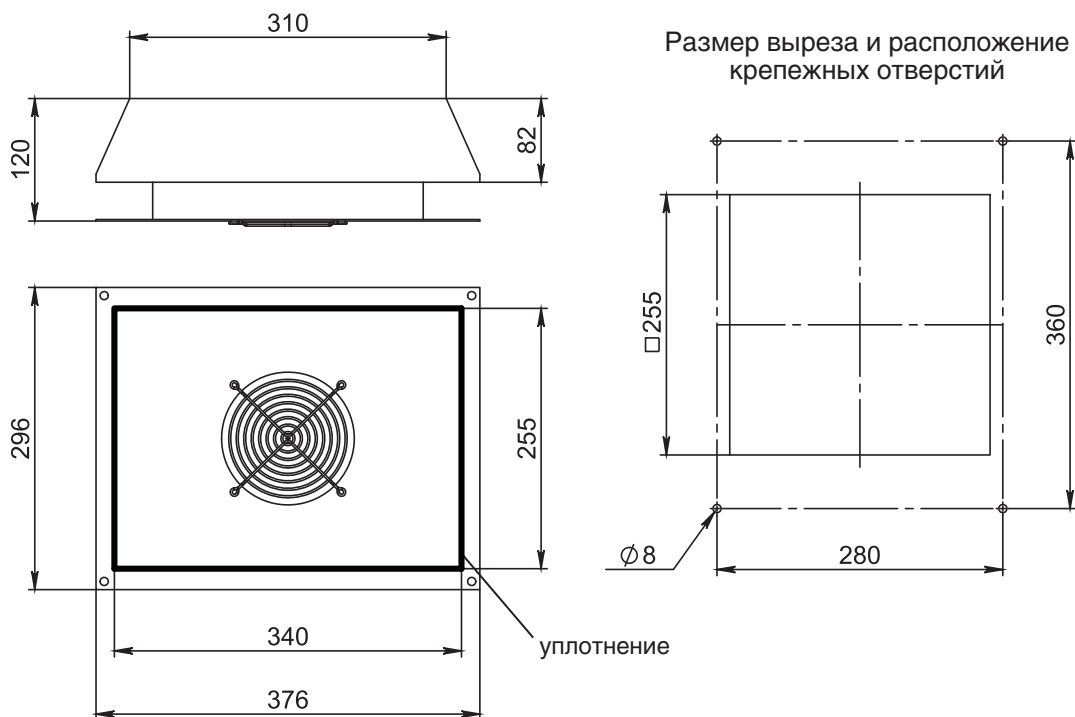
FC 02.230 P

FC 02.230 PD





### Панель вентиляторная RV



## Панель вентиляционная



Подходит для установки в основание напольного распределительного шкафа

**Материал:**  
листовая сталь 1,2 мм

**Степень защиты:**  
IP20

**Поверхность:**  
структурное  
порошковое  
напыление RAL 7035

**Комплектность:**  
панель, щеточный ввод  
для кабелей, фильтр  
и крепеж

Код панели	Монтаж в шкафу (М x N), мм	Наличие фильтра	Вес, кг
PV 60.60 PK	600 x 600	■	1,8
PV 60.80 PK	600 x 800	■	2,7
PV 60.100 PK	600 x 1000	■	3,7
PV 80.60 PK	800 x 600	■	2,5
PV 80.80 PK	800 x 800	■	3,7
PV 80.100 PK	800 x 1000	■	5,1



Подходит для установки в потолочную панель или основание напольного сетевого шкафа

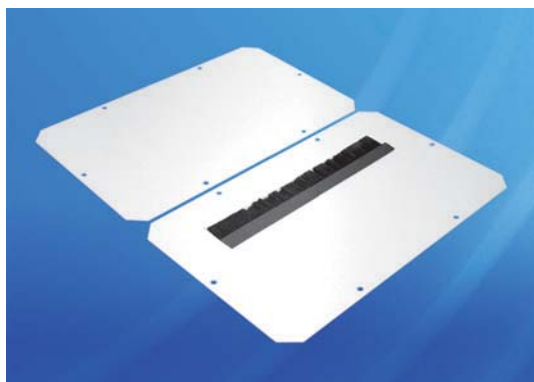
**Материал:**  
листовая сталь 1,2 мм

**Степень защиты:**  
IP20

**Поверхность:**  
структурное  
порошковое  
напыление RAL 7035

Код панели	Наличие фильтра
PV 38.21 I*	–
PV 38.21 IF*	+
PV 38.38 I	–
PV 38.38 IF	+

\* – только для установки в шкафы глубиной 1000 мм



Подходит для установки в верхнюю или нижнюю плиту напольного телекоммуникационного шкафа

**Материал:** листовая сталь, структурное порошковое напыление RAL 7035

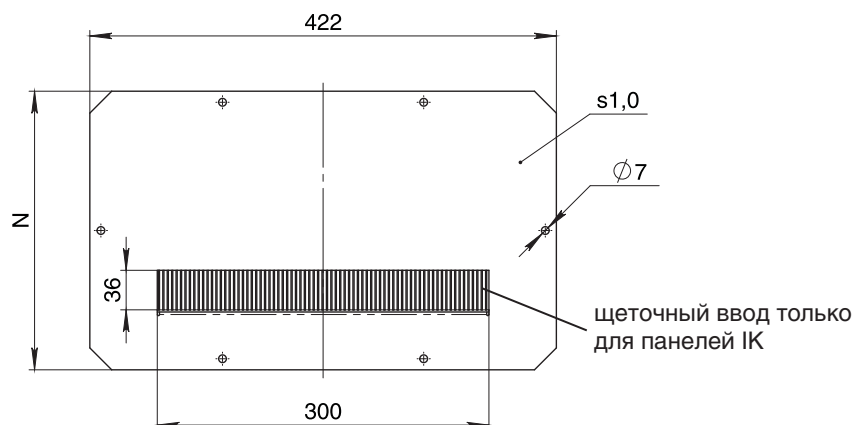
**Опции:** цвет окраски RAL 7021, отверстия по требованию

**Крепеж:** входит в комплект поставки

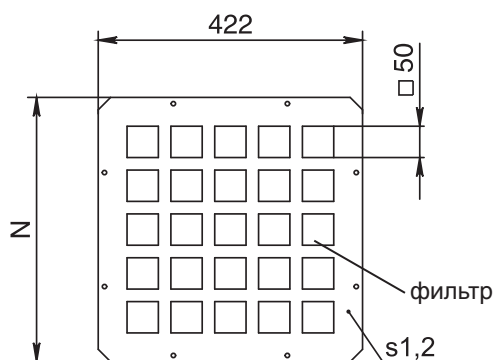
Код панели глухой	Код панели с щеточным вводом для кабелей	Глубина панели (N), мм	Кол-во в упак., шт
PV 38.21 IS*	PV 38.21 IK*	252	1
PV 38.38 IS	PV 38.38 IK	422	1

\* – только для установки в шкафы глубиной 1000 мм

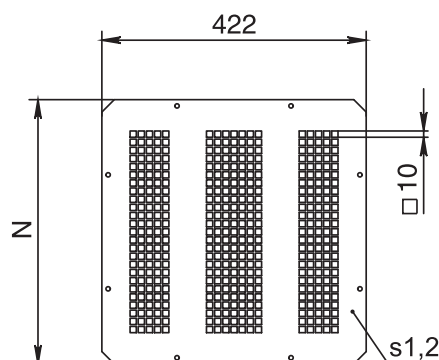
PV 38.XX IS



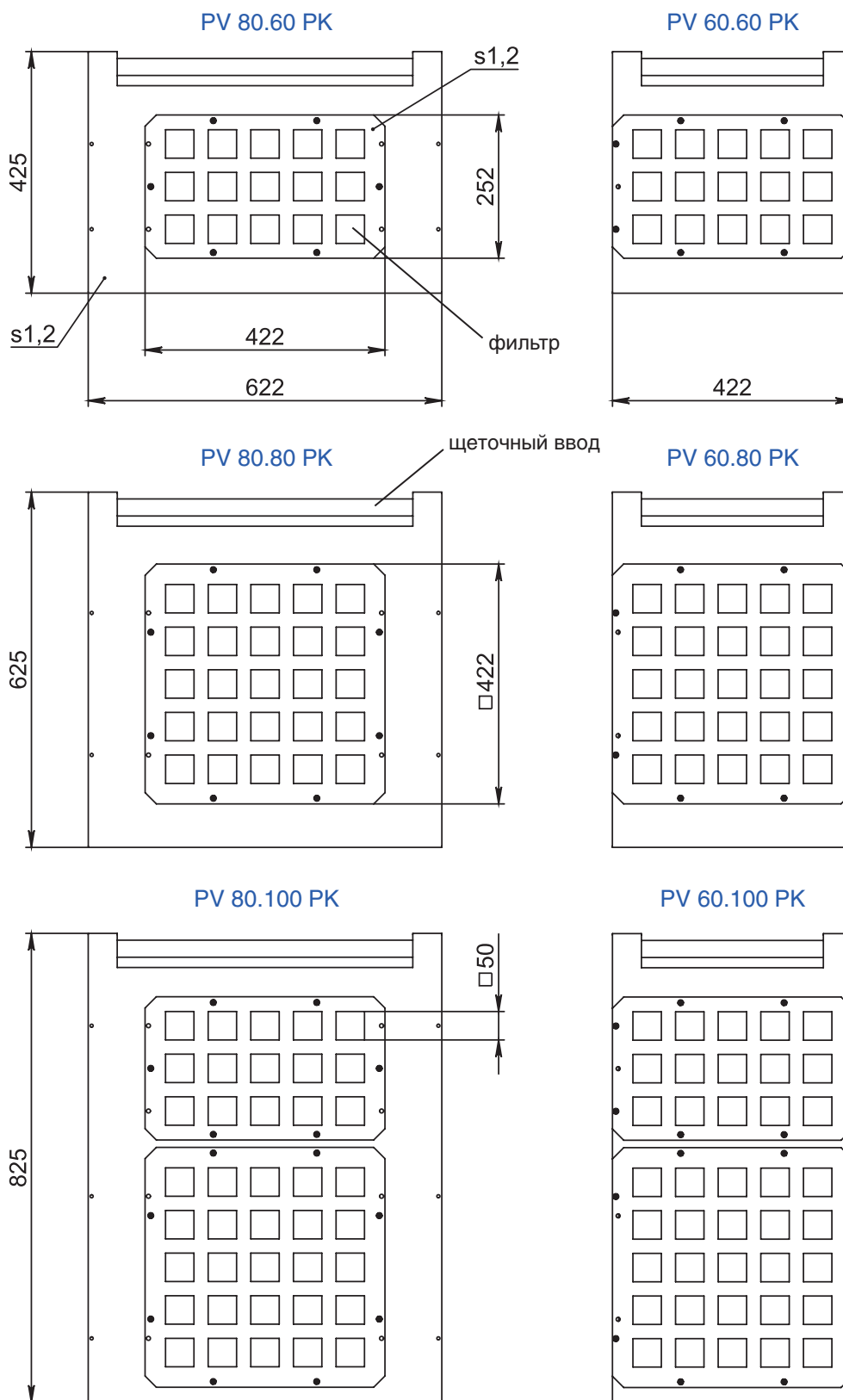
PV 38.38 IF



PV 38.38 I

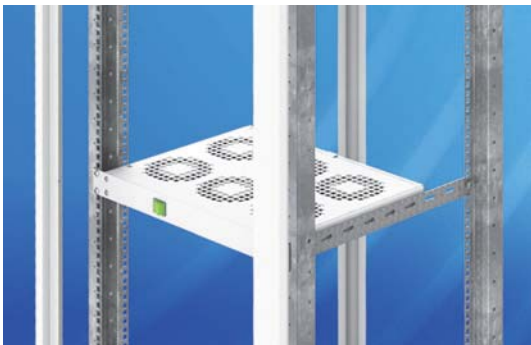


Код панели	Глубина панели (N), мм
PV 38.21 I, PV 38.21 IF	252
PV 38.38 I, PV 38.38 IF	422





## Модуль вентиляторный



Подходит для установки на профили 19" в настенные и напольные шкафы. Модуль вентиляторный оснащен вентиляторами, выключателем с подсветкой, защитой по току и соединительным кабелем 2,5 м

**Рабочее напряжение:**

230 / 50 В / Гц

**Степень защиты:** IP20

**Температурный диапазон:**

от -10 до +50 °С

**Материал:**

листовая сталь 1,2 – 3,0 мм

**Поверхность:**

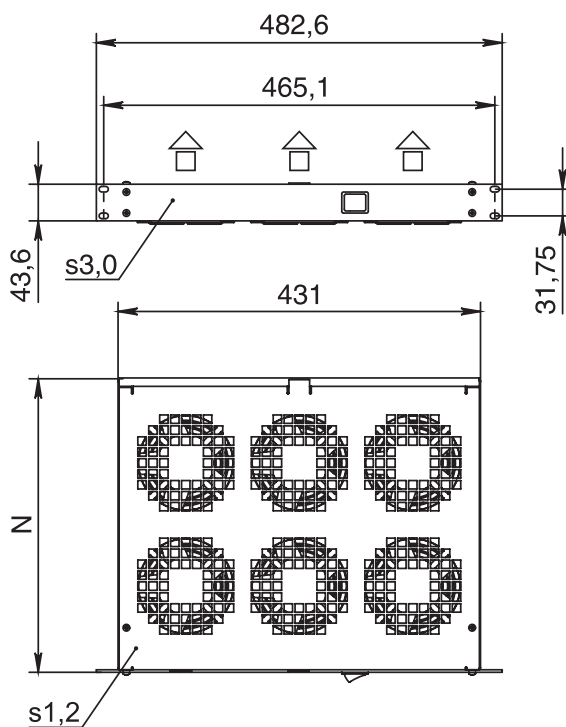
структурное порошковое  
напыление RAL 7035

**Опции:**

терморегулятор, см. стр. 139

Исполнения FI 04.230 D и FI 06.230 D дополнительно комплектуются двумя опорными рейками MG 45.03 IL и крепежом

Код модуля	Свободный поток, м³/ч	Кол -во вентиляторов, шт.	Мощность, Вт	Номинальный ток, мА	Вес, кг
FI 02.230	330	2	44	320	4,6
FI 03.230	495	3	66	480	5,9
FI 04.230 D	660	4	88	640	8,0
FI 06.230 D	990	6	132	960	10,6



Код модуля	N (глубина модуля), мм
FI 02.230, FI 03.230	230
FI 04.230 D, FI 06.230 D	349

## Кабельный ввод



Наличие зажимных элементов обеспечивает равномерное обжатие и разгрузку от натяжения. Неопреновый уплотнитель гарантирует оптимальную герметизацию в месте крепления к корпусу

**Материал:**  
корпус – полиамид,  
уплотнитель – неопрен

**Цвет:**  
RAL 7035

**Степень защиты:**  
IP68

**Температурный диапазон:**  
-40... +100°C

Код ввода	Размер, мм	Диаметр кабеля, мм	Кол-во в упаковке, шт.
GK 09 PG	15,2 (PG 9)	4–8	50
GK 11 PG	18,6 (PG 11)	5–10	50
GK 13 PG	20,4 (PG 13,5)	6–12	50
GK 16 PG	22,5 (PG 16)	10–14	25
GK 21 PG	28,3 (PG 21)	13–18	15
GK 29 PG	37,0 (PG 29)	18–25	5
GK 36 PG	47,0 (PG 36)	22–32	5
GK 12 M	12 (M12 x 1,5)	3–6,5	50
GK 16 M	16 (M16 x 1,5)	4–8	50
GK 20 M	20 (M20 x 1,5)	6–12	50
GK 25 M	25 (M25 x 1,5)	13–18	25
GK 32 M	32 (M32 x 1,5)	16–21	15
GK 40 M	40 (M40 x 1,5)	22–32	5
GK 50 M	50 (M50 x 1,5)	37–44	5



Предназначен для ввода кабеля. В комбинации с панелью кабельного ввода обеспечивает быструю и надежную герметизацию кабелей, вводимых через основание шкафа

**Материал:**  
основание: полипропилен  
гофрированный кожух: термопластичный эластомер

Код ввода	Диаметр кабеля, мм	Кол-во вводимых кабелей, шт	Кол-во в упаковке, шт
GK 13.8	13	8	25
GK 21.3	21	3	25
GK 47.1	47	1	25

### Панель кабельного ввода

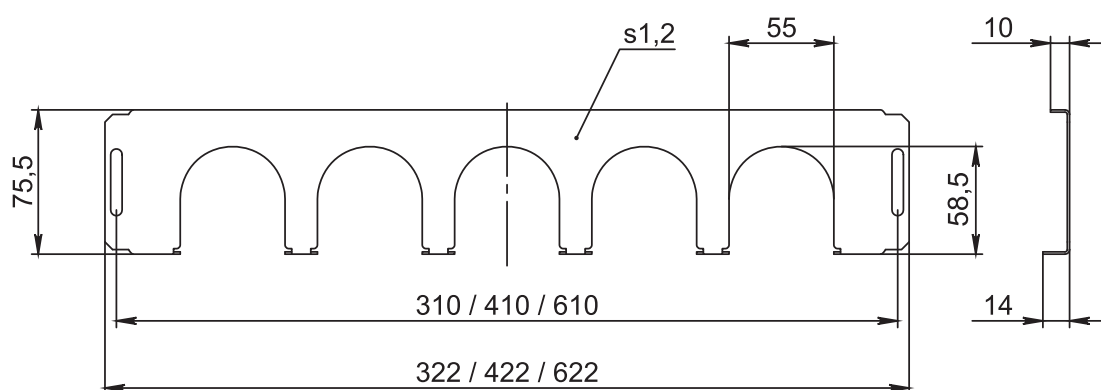


Предназначена для установки кабельных вводов. Монтируется вместо неподвижного элемента стандартной панели основания

**Материал:**  
оцинкованная листовая  
сталь 1,2 мм

**Комплектность:**  
панель и крепеж

Код панели	Ширина шкафа, мм	Кол-во вводов, шт	Кол-во в упак., шт
PK 32.08 P	1000	3	2
PK 42.08 P	600 / 1200	5	2
PK 62.08 P	800	8	2



### Кабельная рейка



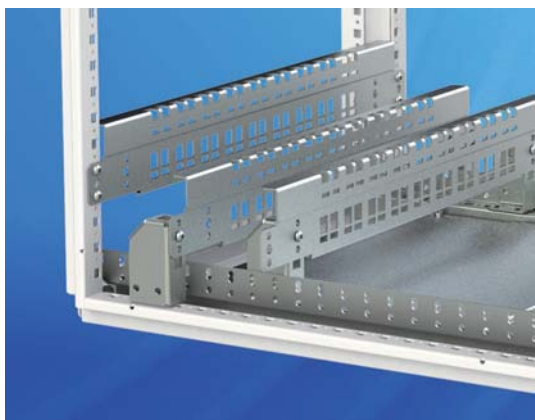
Предназначена для быстрой и простой разводки входящих и отходящих кабелей. Регулирование установки по глубине с шагом 25 мм

**Материал:**  
оцинкованная листовая  
сталь 2,5 мм

**Комплектность:**  
рейка и крепеж

Код рейки	Ширина шкафа, мм	Кол-во в упаковке, шт
MG 40	400	1
MG 60	600 / 1200	1
MG 80	800	1
MG 100	1000	1

## Кабельная рейка с контактом ЭМС

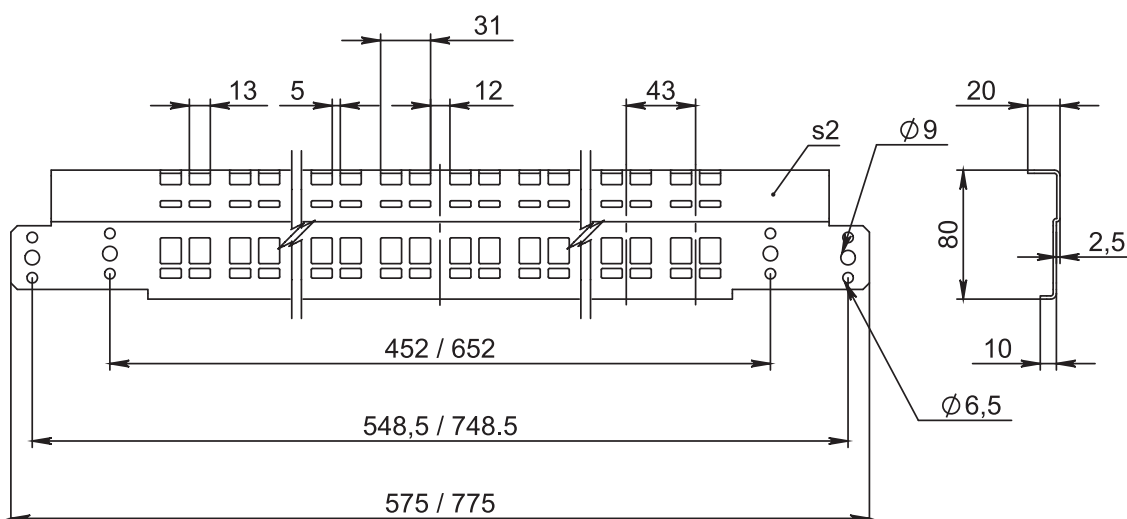


Предназначена для разводки и разгрузки от натяжения с возможностью контакта ЭМС входящих и отходящих кабелей посредством кабельных зажимов. Регулирование установки с шагом 25 мм. Крепится непосредственно к раме шкафа или через держатели и монтажные рейки. В рейке имеются два отверстия для дополнительного контакта

**Материал:**  
оцинкованная листовая  
сталь 2,0 мм

**Комплектность:**  
рейка и крепеж

Код рейки	Ширина шкафа, мм	Макс. кол-во прижимов, шт	Кол-во в упаковке
MG 60 EMC	600	18	1 комплект
MG 80 EMC	800	28	1 комплект



## Кабельный организатор



Предназначен для распределения патч-кабелей. Быстрое и легкое крепление в отверстия под закладные гайки. Горизонтальное или вертикальное расположение

**Материал:** PA 6.6

Код организатора	Внутренние размеры организатора, мм	Кол-во в упаковке, шт.
B 10 IC	75 x 35	10

## Панель с кабельными организаторами

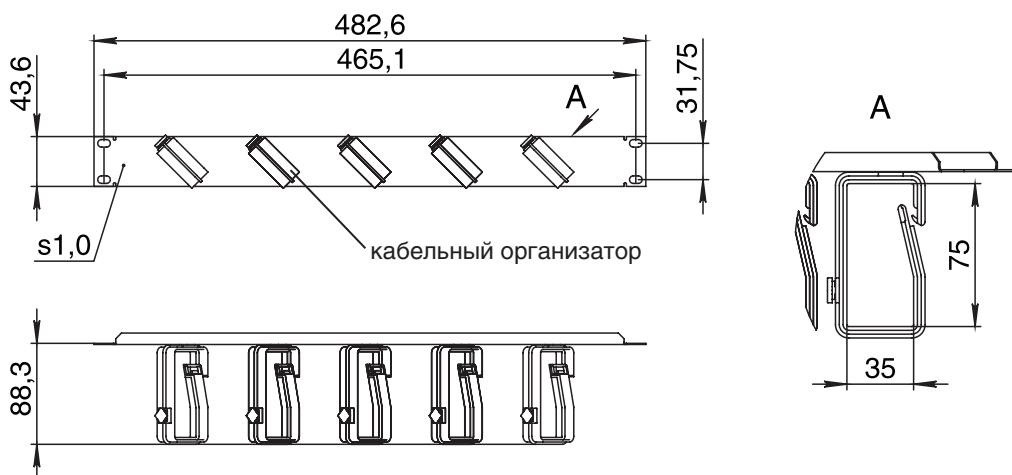


Предназначена для распределения патч-кабелей.  
Крепление к раме или рейкам 19"

**Материал:** листовая сталь, структурное порошковое напыление RAL 7035, полиамид

**Опции:** цвет окраски RAL 7021

Код панели	Высота организатора, U (U = 44,45 мм)	Кол-во скоб	Кол-во в упаковке, шт.
MB 10.48 IC	1,0	5	10



## Самоклеющаяся площадка для хомутов-стяжек



Позволяют осуществить быстрый и удобный монтаж кабельных стяжек без применения специального инструмента и нарушения поверхности. Возможно дополнительное крепление винтами

**Материал:** PA 6.6

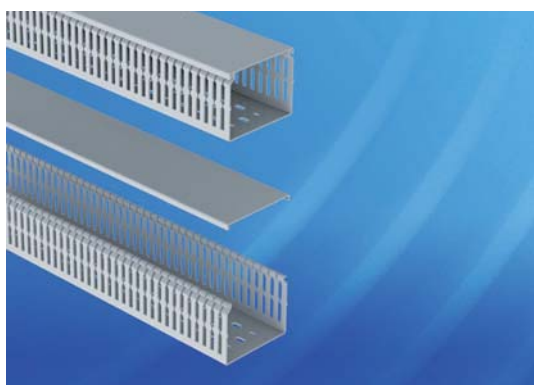
**Цвет:** белый

**Огнестойкость:** согласно UL94-V0 – самозатухающий

**Температурный диапазон:** -20°C... +65°C

Код площадки	Размер, мм	Макс. ширина хомута-стяжки, мм	Прочность на отрыв, кг	Кол-во в упаковке, шт.
CP 25	25 x 25	4,8	0,2	100

## Кабельный канал перфорированный



Предназначен для организованной прокладки кабелей внутри электрошкафов. Имеется возможность отвода кабеля через боковые прорези между отламываемыми пластинами для подключения к модульной автоматике

**Материал:** ПВХ

**Цвет:** RAL 7030

**Ширина пластины:**  
6,5 мм

**Ширина прорези:**  
6,0 мм

**Огнестойкость:**

согласно UL94-V0 – самозатухающий

**Температурный диапазон:**

-20°C... +60°C

**Комплектность:**

кабельный канал (длиной 2 метра) с крышкой

Код канала	Ширина канала, мм	Высота канала, мм
WD 25.25 P	25	25
WD 25.40 P	25	40
WD 40.40 P	40	40
WD 40.60 P	40	60
WD 40.80 P	40	80
WD 60.60 P	60	60
WD 80.80 P	80	80

## Хомут-стяжка



Позволяет быстро, удобно и экономично бандажировать, крепить и маркировать кабельные линии и провода. Хомуты неразъемные, одно-разового использования

**Материал:** ПА 6.6

**Цвет:** белый

**Огнестойкость:**

согласно UL94-V0 – самозатухающий

**Температурный диапазон:**

-40°C... +85°C

Код хомута	Размер, мм	Макс. диаметр фиксации, мм	Прочность на разрыв, кг	Кол-во в упаковке, шт.
CP 3.100	2,5 x 100	22	8	1000
CP 3.100 M*	2,5 x 100	22	8	300
CP 3.150	2,5 x 150	35	8	1000
CP 3.200	2,5 x 200	50	8	1000
CP 4.250	3,5 x 250	65	18	500
CP 4.300	3,5 x 300	80	18	500
CP 5.350	4,8 x 350	90	22	300
CP 5.400	4,8 x 400	105	22	300
CP 8.450	7,9 x 450	118	55	100

\* – оснащен маркировочной площадкой 25 x 8 мм, позволяющей наносить дополнительную информацию

## Панель кабельного ввода с выбивными отверстиями



Предназначена для всех корпусов с панелью кабельного ввода

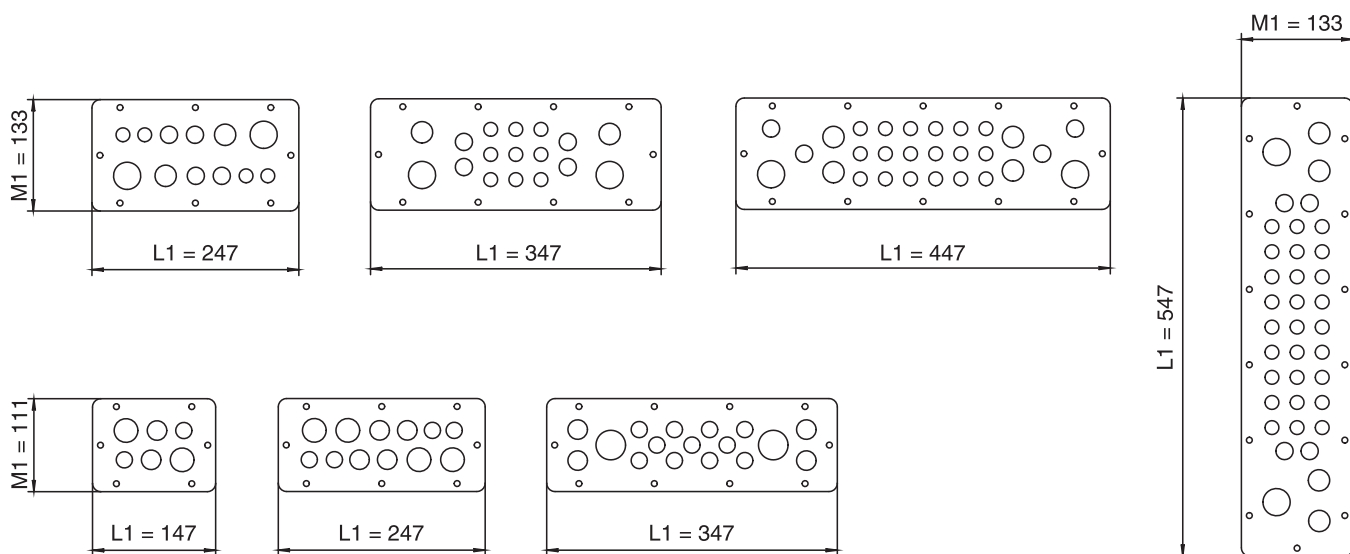
**Материал:**

листовая сталь 1,5 мм

**Поверхность:**

структурное порошковое  
напыление RAL 7035

Код панели	Длина панели (L1), мм	Ширина панели (M1), мм	Диаметр и количество отверстий				Вес, кг	Кол-во в упак., шт.
			16,5 мм	20,5 мм	25,5 мм	32,5 мм		
PK 15.11	147	111	2	2	2	–	0,18	1
PK 25.11	247		4	4	4	–	0,31	1
PK 35.11	347		11	4	–	2	0,43	1
PK 25.13	247	133	4	4	2	2	0,37	1
PK 35.13	347		9	5	2	2	0,52	1
PK 45.13	447		18	5	4	2	0,67	1
PK 55.13	547		27	5	4	2	0,83	1



## Комплект заглушек

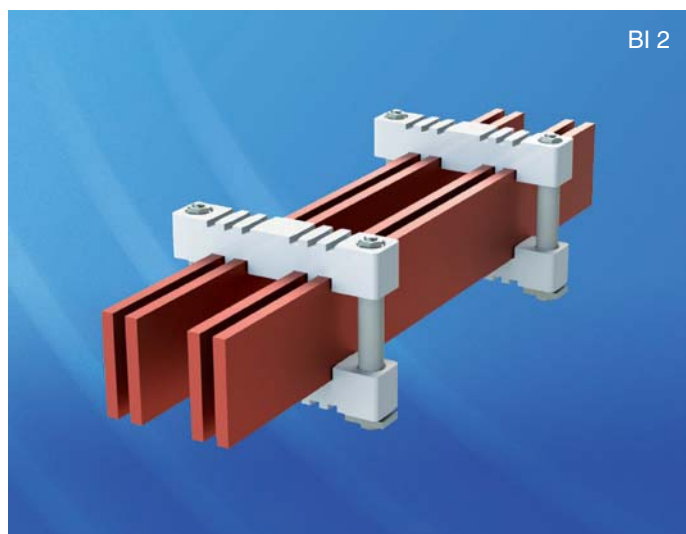


Предназначен для всех корпусов. Используются для герметичной изоляции задних крепежных отверстий на корпусе

Код комплекта	Размер, мм	Кол-во в упаковке, шт.
PL 09	9,3 x 11	4



## Держатель шинных сборок



VI 2

Предназначен для плоских шин 20-120 x 5(10) мм. Отличается компактностью и быстротой установки с минимальным количеством операций. Крепление к монтажным траверсам

**Материал:**  
термопластичный полиэфир (SMC), армированный стекловолокном, температура эксплуатации 140°C, негорючесть согласно стандарту UL94-V0

**Номинальный ток:**  
320-3500 А

**Номинальное рабочее напряжение:**  
до 1000 В

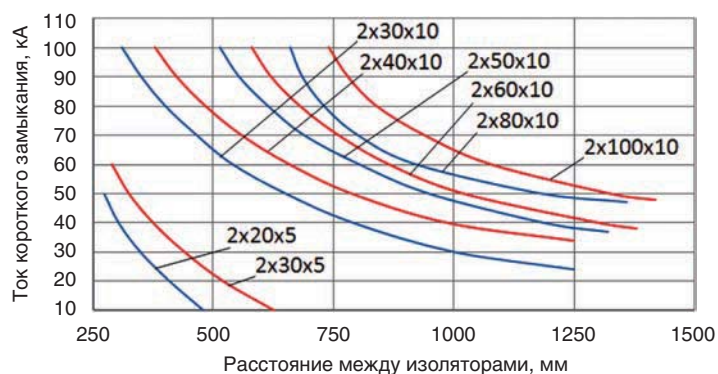
**Комплектность:**  
Два изолятора, втулки (длиной 40 мм - 2 шт, 30 мм - 2 шт, 20 мм - 4 шт), две шпильки, крепеж

**Номинальная частота:**  
50/60 Гц

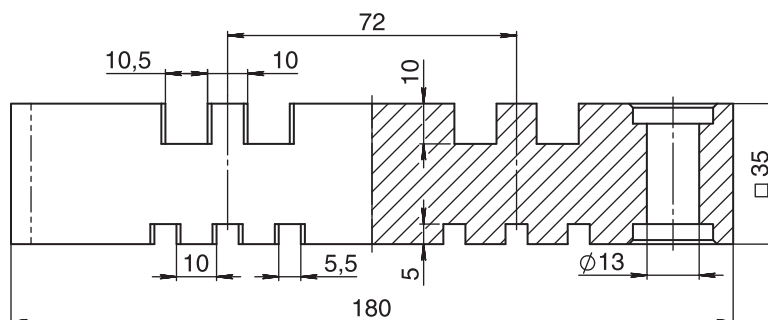
Код держателя	Кол-во полюсов	Расстояние между центрами шин, мм	Кол-во в упаковке
VI 2	2	72	1 комплект

Размеры шин, мм	Номинальный ток*, А			Сечение, мм <sup>2</sup>	Масса, кг/м
	1 шина	2 шины	3 шины		
20 x 5	320	500	690	99,1	0,88
30 x 5	440	672	896	149	1,33
30 x 10	630	1250	—	299	2,66
40 x 10	850	1500	—	399	3,55
50 x 10	1000	1700	—	499	4,44
60 x 10	1250	2000	—	599	5,33
80 x 10	1450	2400	—	799	7,11
100 x 10	1700	2750	—	999	8,89
120 x 10	2000	3500	—	1199	10,66

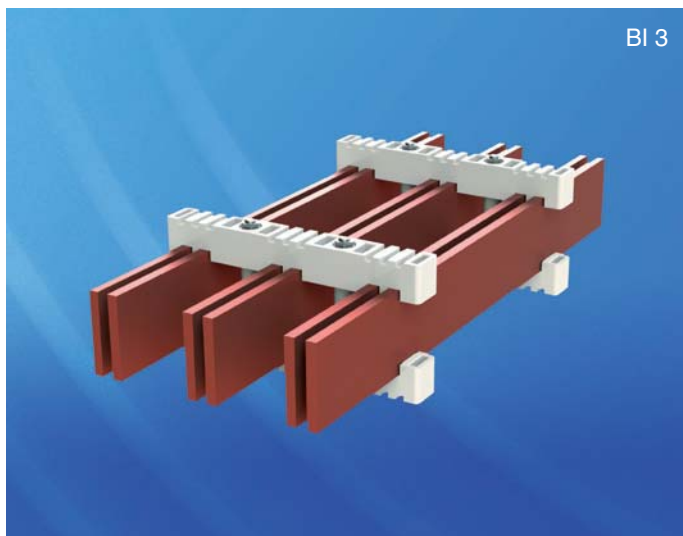
Диаграмма устойчивости к короткому замыканию



\* - при температуре 25°C







VI 3

Предназначен для плоских шин 20-120 x 5(10) мм. Отличается компактностью и быстротой установки с минимальным количеством операций. Крепление к монтажным траверсам

**Материал:**  
термопластичный полиэфир (SMC), армированный стекловолокном, температура эксплуатации 140°C, негорючесть согласно стандарту UL94-V0

**Номинальный ток:**  
320-3500 А

**Номинальное рабочее напряжение:**  
до 1000 В

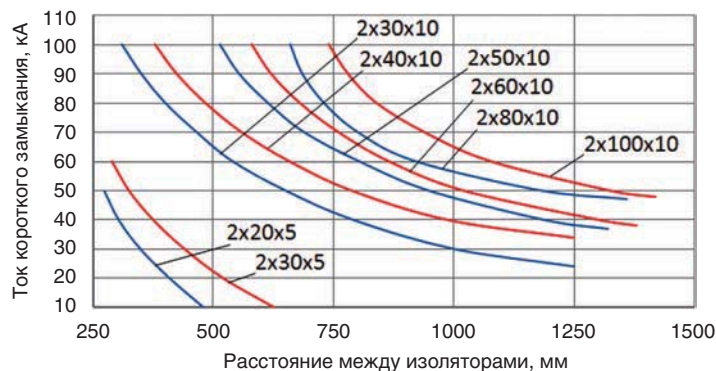
**Комплектность:**  
Два изолятора, втулки (длиной 40 мм - 2 шт, 30 мм - 2 шт, 20 мм - 4 шт), две шпильки, крепеж

**Номинальная частота:**  
50/60 Гц

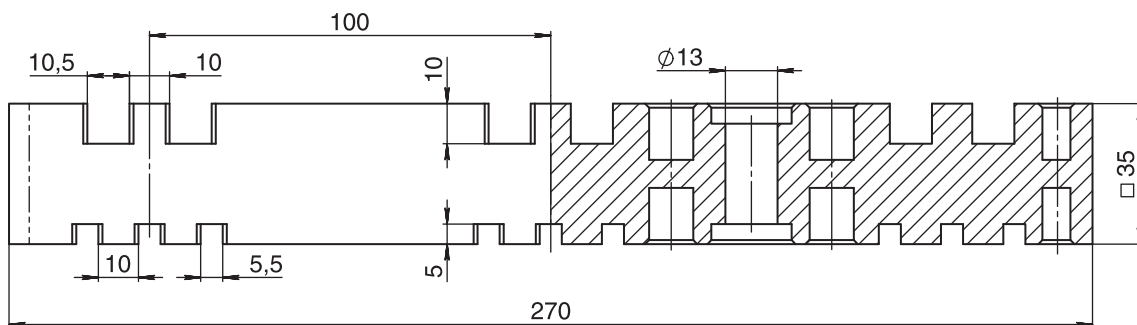
Код держателя	Кол-во полюсов	Расстояние между центрами шин, мм	Кол-во в упаковке
VI 3	3	100	1 комплект

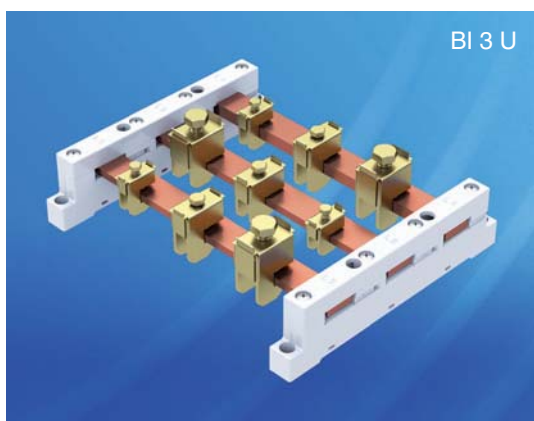
Размеры шин, мм	Номинальный ток*, А			Сечение, мм <sup>2</sup>	Масса, кг/м
	1 шина	2 шины	3 шины		
20 x 5	320	500	690	99,1	0,88
30 x 5	440	672	896	149	1,33
30 x 10	630	1250	—	299	2,66
40 x 10	850	1500	—	399	3,55
50 x 10	1000	1700	—	499	4,44
60 x 10	1250	2000	—	599	5,33
80 x 10	1450	2400	—	799	7,11
100 x 10	1700	2750	—	999	8,89
120 x 10	2000	3500	—	1199	10,66

Диаграмма устойчивости к короткому замыканию



\* - при температуре 25°C





Предназначен для плоских шин 15x5, 20x5, 25x5, 30x5, 15x10, 20x10, 25x10 и 30x10 мм. Отличается компактностью и быстротой установки с минимальным количеством операций. Может применяться как промежуточный держатель

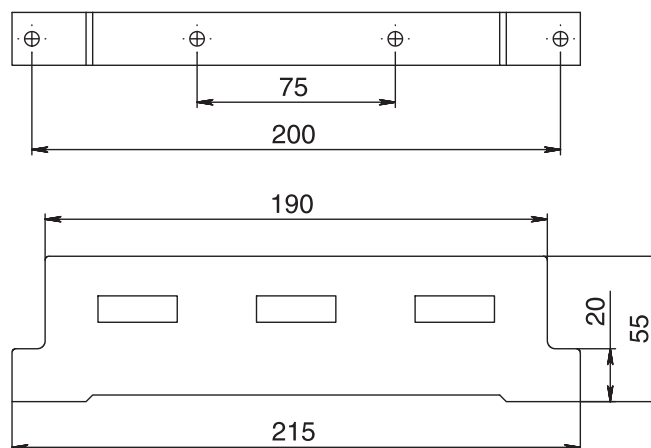
**Материал:**  
термопластичный полиэфир (PBT), армированный стекловолокном, температура эксплуатации макс. 140°C, негорючесть согласно стандарту UL94-V0

**Номинальный ток:**  
800 А

**Номинальное рабочее напряжение:**  
до 1000 В

**Номинальная частота:**  
50 / 60 Гц

Код держателя	Кол-во полюсов	Расстояние между центрами шин, мм	Кол-во в упаковке, шт
VI 3 U	3	60	2



## Опорный изолятор



Применяется для крепления шин внутри шкафа с целью фиксации и изоляции токоведущих частей от корпуса и панелей шкафа

**Материал:**  
полимерный материал

**Номинальное рабочее напряжение:**  
1000 В

Код изолятора	Диаметр резьбы, мм	Высота, мм	Кол-во в упак., шт
VI 45	10	45	6

### Кабельный зажим



Предназначен для крепления кабеля на монтажных траверсах и кабельных рейках с контактом ЭМС

**Материал:**

оцинкованная сталь, хромированная

Код зажима	Диаметр кабеля, мм	Кол-во в упаковке, шт
CL 12	6 – 12	25
CL 18	12 – 18	25
CL 22	18 – 22	25
CL 30	22 – 30	25
CL 42	30 – 42	25

### Кабельный прижим с контактом ЭМС



Обеспечивает контакт ЭМС посредством прижима экранов кабелей к кабельной рейке с контактом ЭМС

**Материал:**

оцинкованная сталь, хромированная

Код прижима	Диаметр экрана кабеля, мм	Кол-во в упаковке, шт
CL 10 EMC	3 – 10	10
CL 15 EMC	4 – 15	10
CL 20 EMC	10 – 20	10
CL 28 EMC	15 – 28	10

### Шинный зажим



Универсальный зажим, предназначенный для подключения плоских шин, а также кабелей круглого сечения. Открытая клеммная камера и невыпадающий болт обеспечивают быстрый и простой монтаж

**Материал:**

оцинкованная сталь, хромированная

Код зажима	Толщина шины, мм	Сечение кабеля, мм <sup>2</sup>	Кол-во в упаковке, шт
СК 05.04	4 – 5	1 – 4	15
СК 05.16	4 – 5	2,5 – 16	15
СК 05.50	4 – 5	16 – 50	15
СК 05.70	4 – 5	35 – 70	15
СК 05.185	4 – 5	70 – 185	15
СК 10.04	9 – 10	1 – 4	15
СК 10.16	9 – 10	2,5 – 16	15
СК 10.50	9 – 10	16 – 50	15
СК 10.70	9 – 10	35 – 70	15
СК 10.185	9 – 10	70 – 185	15

## Вертикальная рейка 19"



Предназначена для крепления крейтов и других 19" компонентов.  
Крепится к монтажным рейкам MG

Предназначена для крепления крейтов и других 19" компонентов

**Материал:**

оцинкованная листовая сталь

1

Код рейки	Высота рейки, U (U = 44,45 мм)	Высота шкафа (L), мм	Вес, кг	Кол-во в упаковке, шт
MG 180 IT	38	1800	7,7	4
MG 200 IT	43	2000	8,6	4
MG 220 IT	47	2200	9,5	4

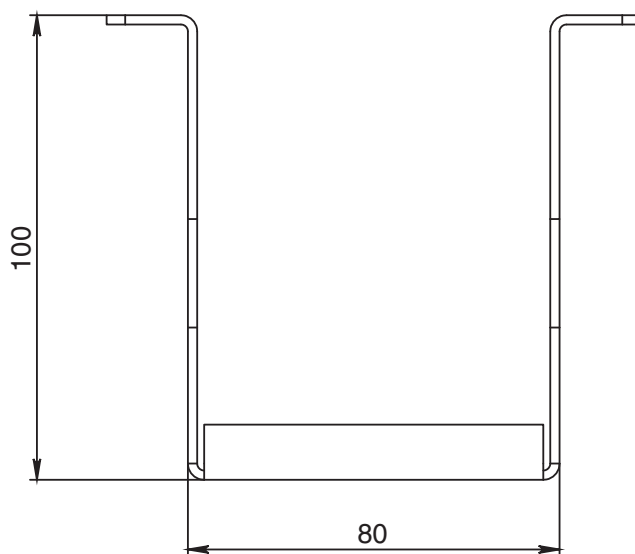
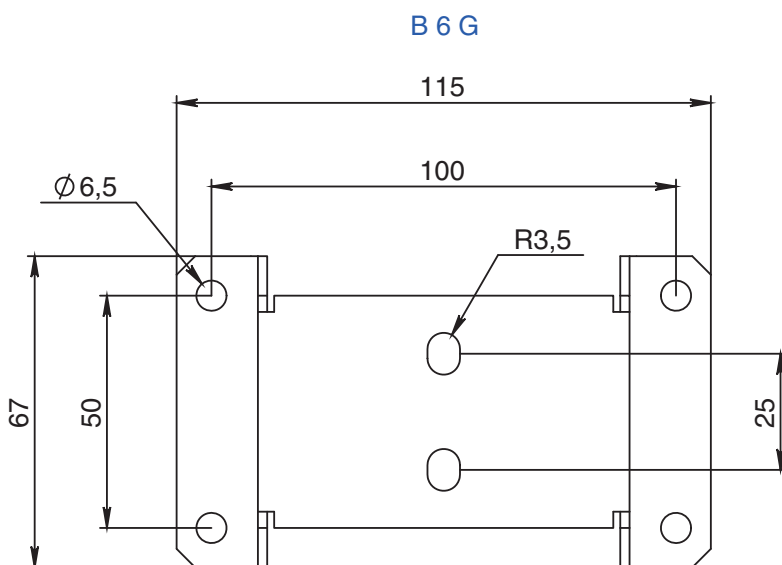
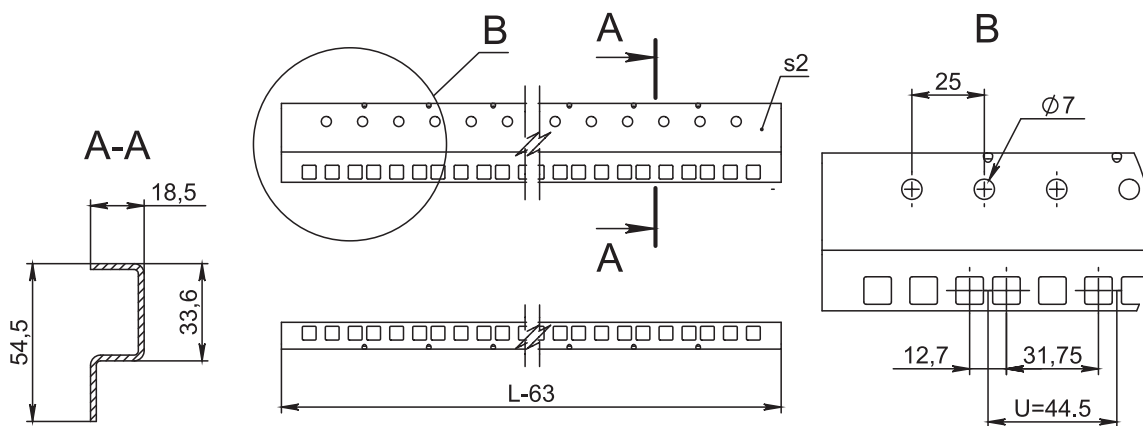
ВНИМАНИЕ! При установке реек в шкаф шириной 800 мм требуются консоли В 6 G (4 шт.)

2

Код рейки С-образной	Код рейки L-образной	Высота рейки, U (U = 44,45 мм)	Высота шкафа (L), мм	Кол-во в упаковке, шт
IG 09	IG 09 L	9	500	2
IG 12	IG 12 L	12	600	2
IG 16	IG 16 L	16	800	2
IG 21	IG 21 L	21	1000	2
IG 24	IG 24 L	24	1200	2
IG 38	IG 38 L	38	1800	2
IG 43	IG 43 L	43	2000	2
IG 47	IG 47 L	47	2200	2

ВНИМАНИЕ! При установке реек в шкаф шириной 800 мм требуется консоль В 6 IG (4 шт.)

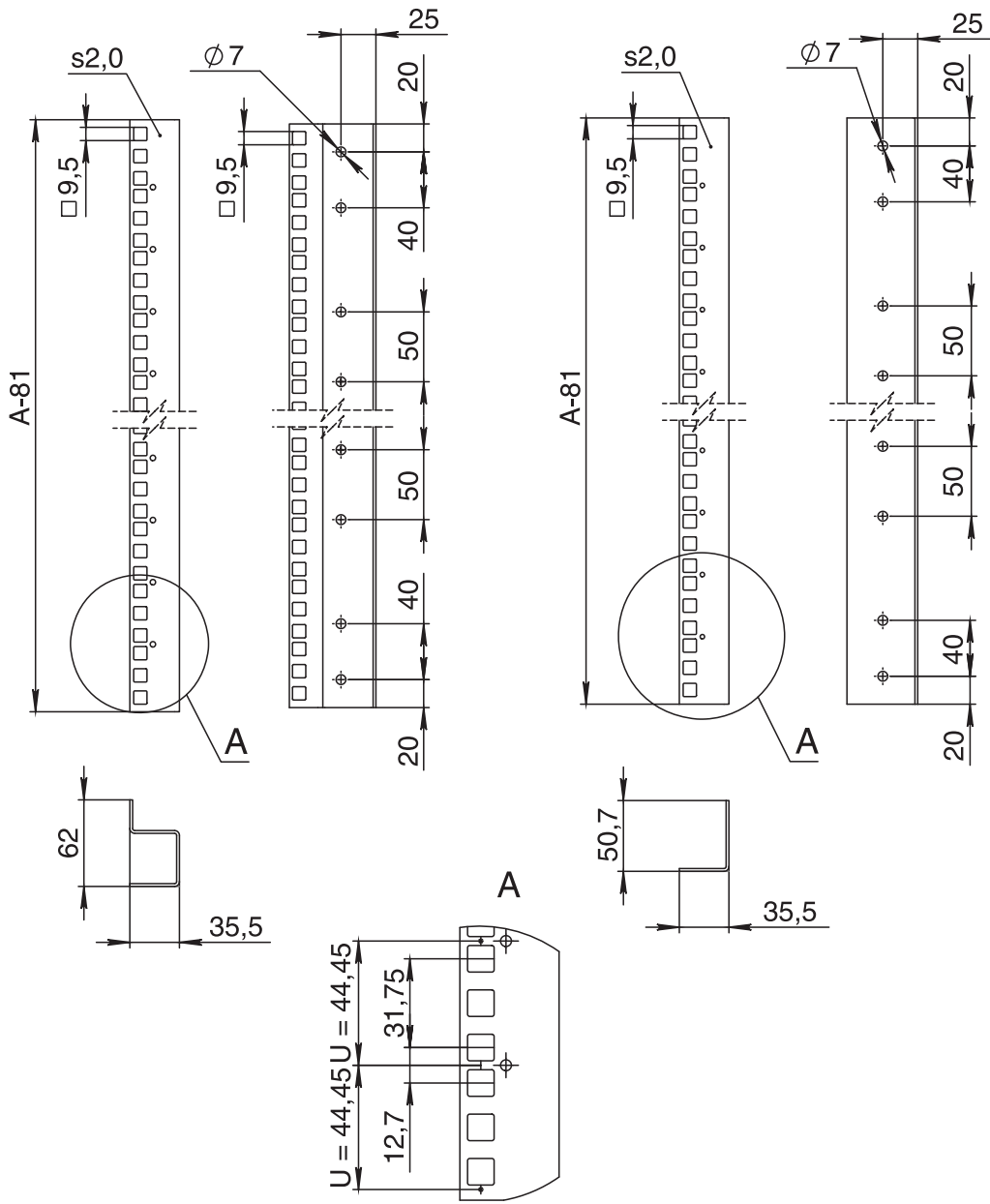
1



2

Рейка С-образная

Рейка L-образная



## Полка



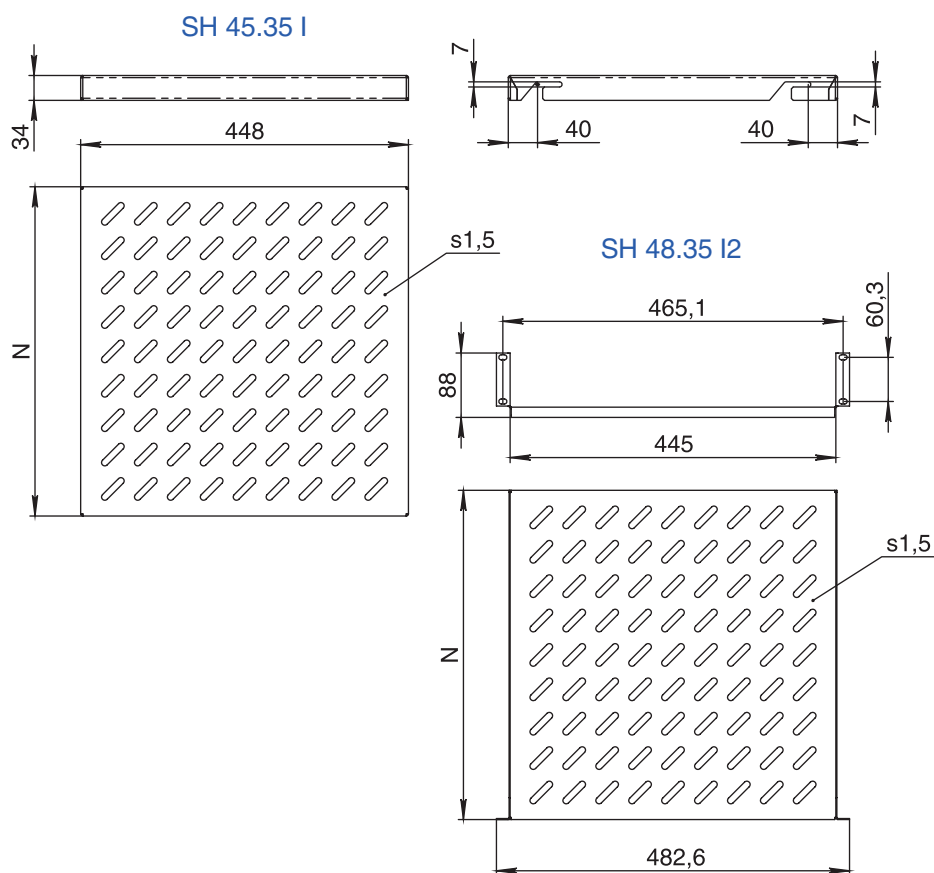
Предназначена для размещения приборов.  
 Допустимая нагрузка: 75 кг для полки с креплением в двух плоскостях,  
 25 кг для полки с креплением в одной плоскости 19".

**Материал:** листовая сталь,  
 структурное порошковое напыление RAL 7035

**Опции:** цвет окраски RAL 7021,  
 отверстия по требованию

**Крепеж:** входит в комплект поставки

Код полки с креплением в двух плоскостях	Код полки с креплением в одной плоскости	Глубина полки (N), мм	Кол-во в упак., шт
–	SH 48.25 I2	250	1
SH 45.35 I	SH 48.35 I2	350	1
SH 45.45 I	SH 48.45 I2	450	
SH 45.55 I	–	550	1
SH 45.65 I	-	650	1



## Полка выдвижная



Предназначена для размещения приборов, с возможностью выдвижения. Крепление к рамам 19". Допустимая нагрузка 25 кг

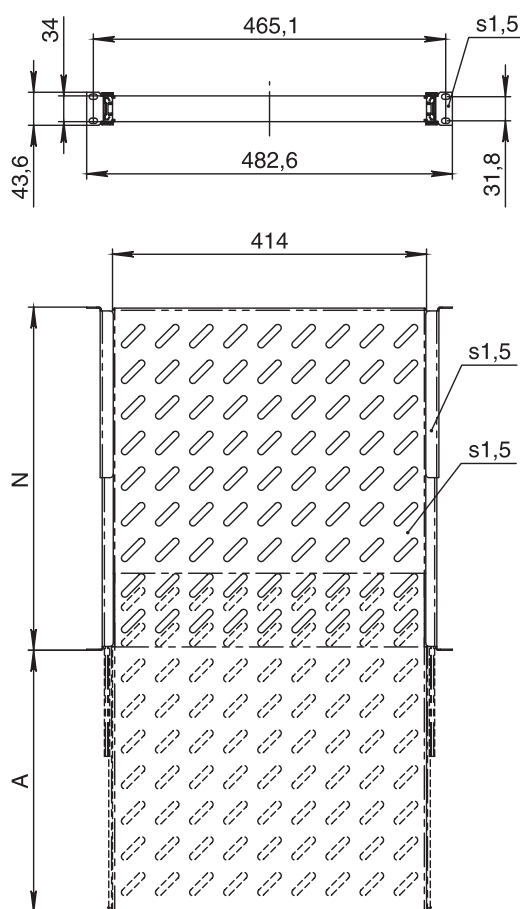
**Материал:** листовая сталь, структурное порошковое напыление RAL 7035

**Опции:** цвет окраски RAL 7021, отверстия по требованию

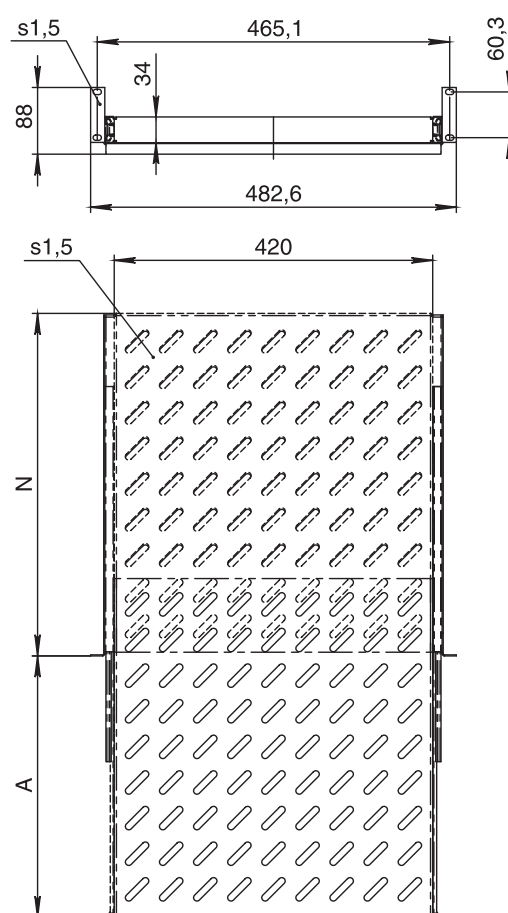
**Крепеж:** входит в комплект поставки

Код полки с креплением в двух плоскостях	Код полки с креплением в одной плоскости	Глубина полки (N), мм	Кол-во в упак., шт
SH 48.35 IM	SH 48.35 IM2	350	1
SH 48.45 IM	SH 48.45 IM2	450	1
SH 48.55 IM	–	550	1
SH 48.65 IM	–	650	1

SH 45.35 IM



SH 45.35 IM2





## Поворотная рама

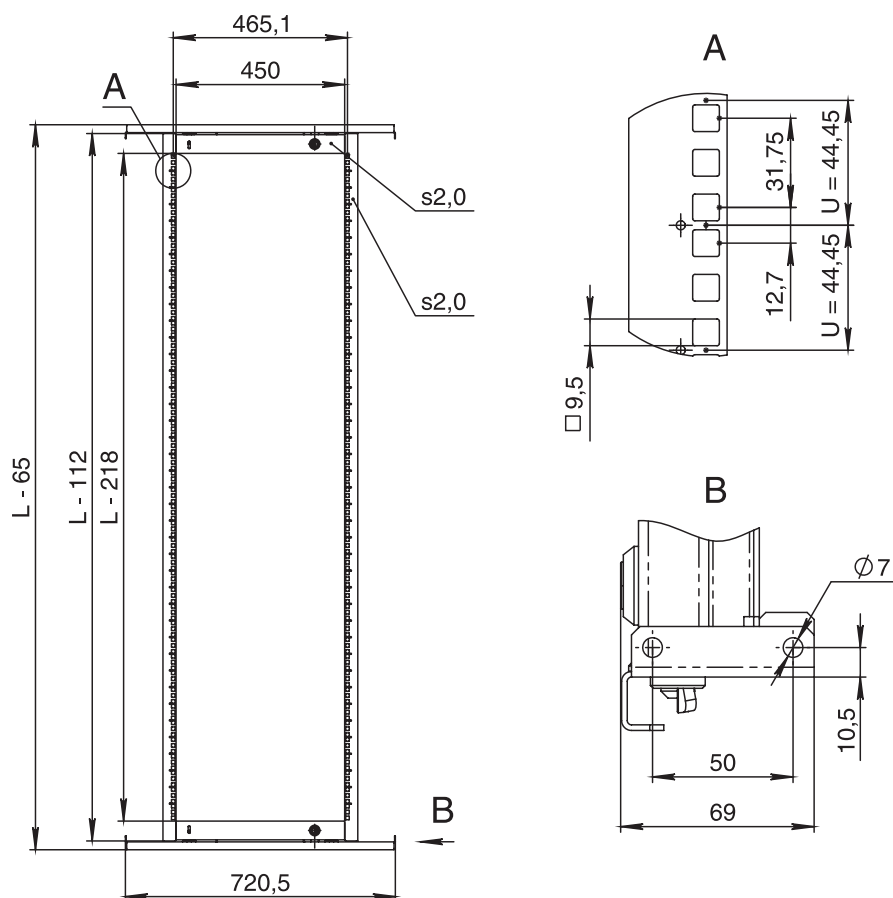


Для монтажа внутреннего оборудования 19". Предназначена только для шкафов шириной 800 мм. Монтаж к каркасу. Регулирование установки по глубине. Блокировка 2 язычковыми замками с цилиндром. Право или левостороннее открывание

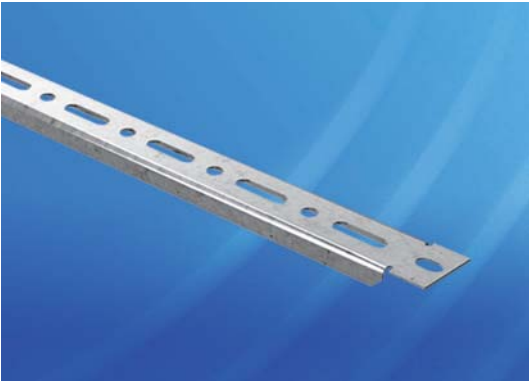
**Материал:** листовая сталь, структурное порошковое напыление RAL 7035

**Крепеж:** входит в комплект поставки

Код рамы	Высота рамы, U (U = 44,45мм)	Высота шкафа (L), мм	Ширина шкафа (M), мм	Вес, кг
MC 120.80 IR	22	1200	800	7,1
MC 180.80 IR	36	1800	800	8,9
MC 200.80 IR	40	2000	800	9,6
MC 220.80 IR	44	2200	800	10,2



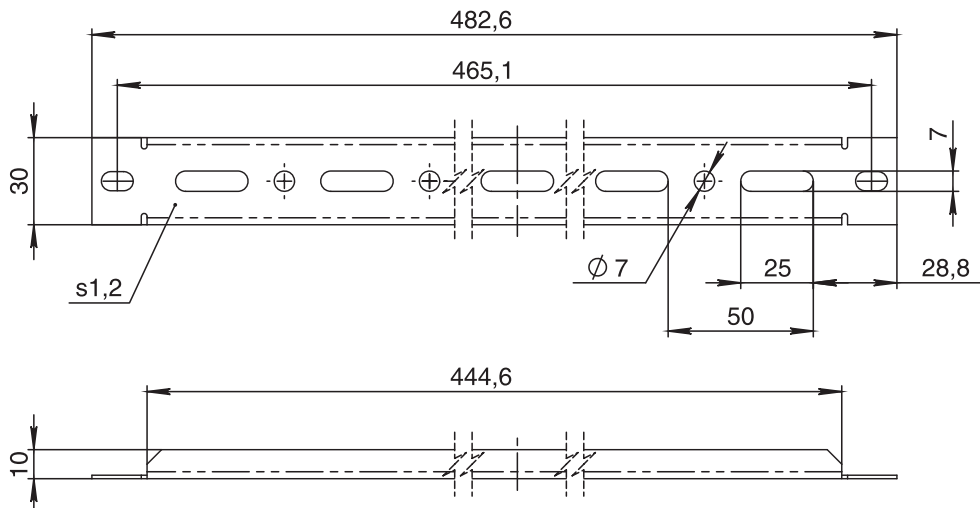
## Рейка горизонтальная



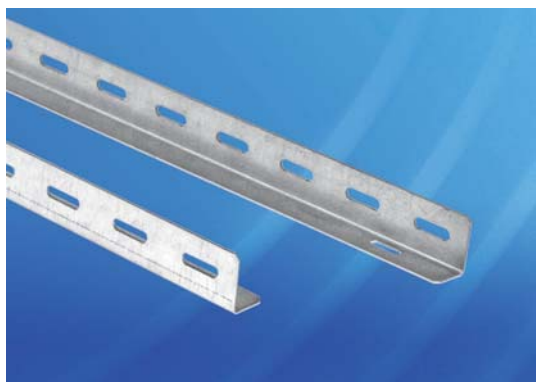
Предназначена для крепления оборудования и кабелей.  
Крепление к рейкам 19"

**Материал:**  
оцинкованная листовая сталь

Код рейки	Ширина рейки, мм	Длина рейки, мм	Кол-во в упаковке, шт
MG 48.03 I	30	482,6	2



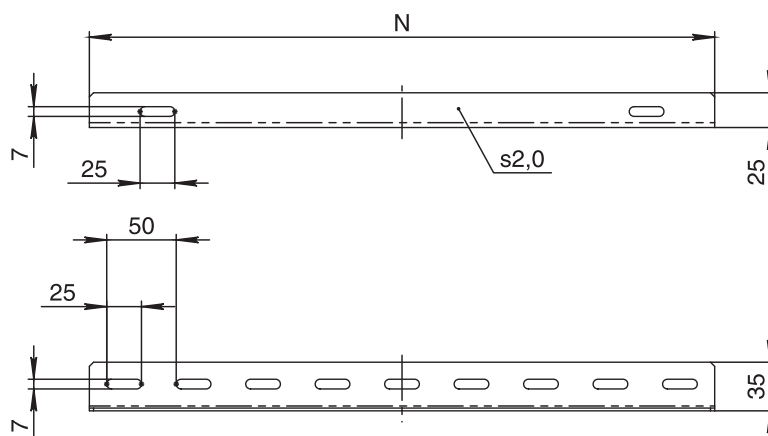
## Рейки опорные



Предназначены для поддержки тяжелого оборудования.  
Крепление в двух плоскостях 19"

**Материал:**  
оцинкованная листовая сталь

Код рейки	Ширина рейки, мм	Длина рейки (N), мм	Кол-во в упаковке, шт
MG 35.03 IL	30	350	2
MG 45.03 IL	30	450	2
MG 55.03 IL	30	550	2
MG 65.03 IL	30	650	2



## Панель глухая 19"

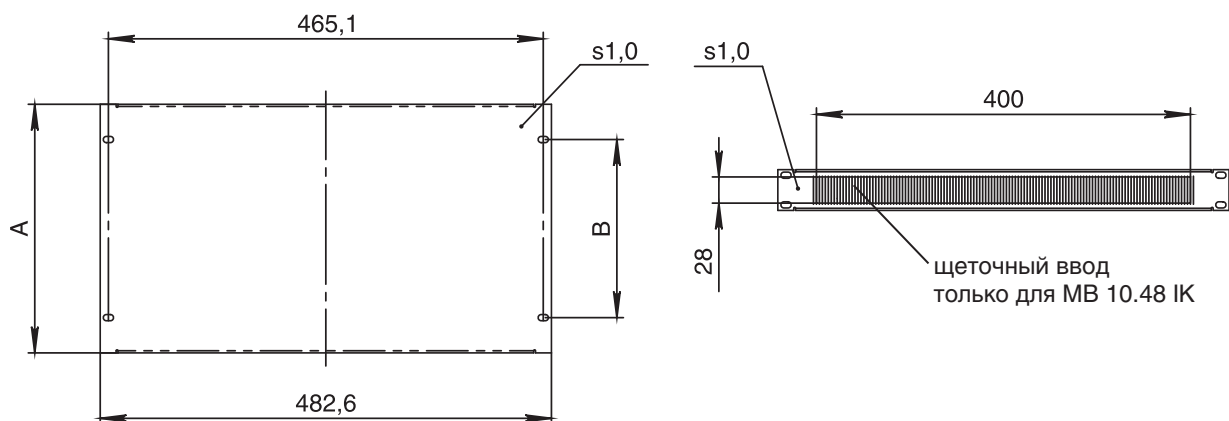


Предназначена для защиты пустых полей.  
Крепление к раме или рейкам 19"

**Материал:** листовая сталь,  
структурное порошковое напыление RAL 7035

**Опции:** цвет окраски RAL 7021,  
отверстия по требованию

Высота панели, U (U = 44,45 мм)	Код панели	Код панели с щеточным вводом для кабелей	A, мм	B, мм	Кол-во в упак., шт
1	MB 10.48 I	MB 10.48 IK	43,6	31,75	2
1,5	MB 15.48 I	–	–	–	2
2	MB 20.48 I	–	88,1	76,3	2
3	MB 30.48 I	–	132,5	57,1	2
6	MB 60.48 I	–	265,9	190,5	2



## Распределительный корпус

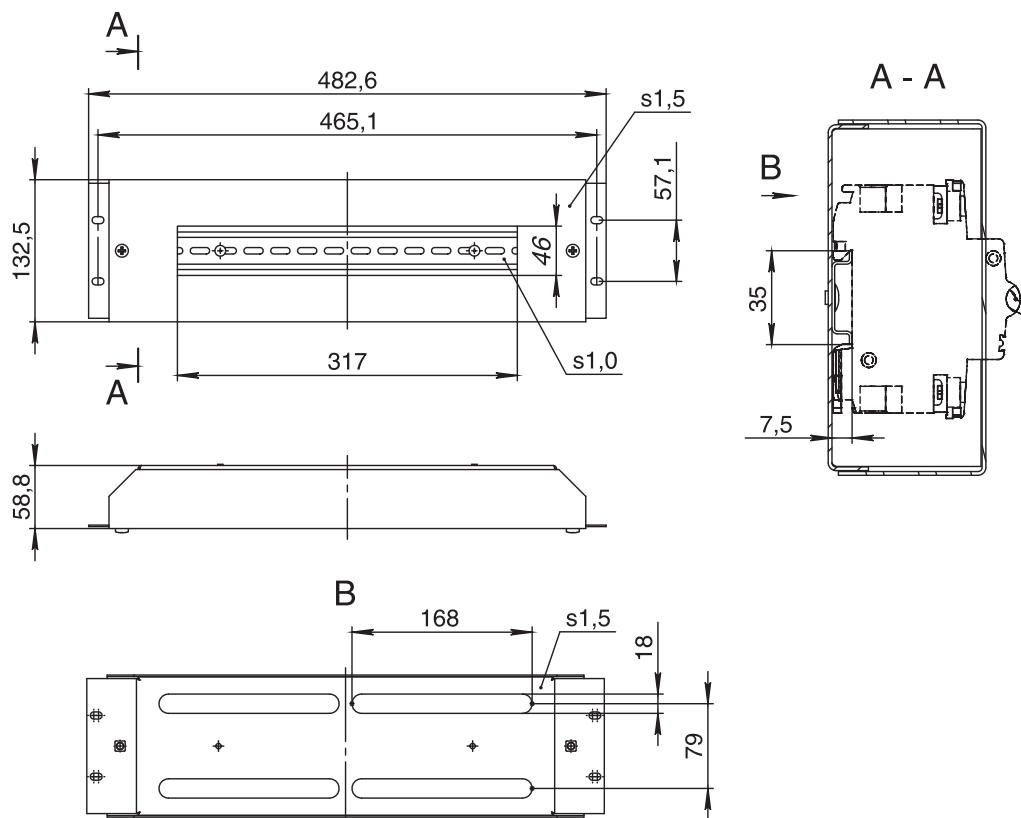


Предназначен для крепления модульных компонентов постоянного и переменного тока. Крепление на раму 19"

**Материал:** листовая сталь, структурное порошковое напыление RAL 7035

**Опции:** цвет окраски RAL 7021

Код корпуса	Кол-во модулей (17,5 мм)	Высота рейки, U (U = 44,45 мм)	Глубина, мм	Вес, кг	Кол-во в упак.
МС 03 I	18	3	59	1,9	1



## Крепежный винт



Подходит для крепления модульного оборудования и 19" компонентов путем заворачивания в закладные гайки. Крестовый шлиц, M5 x 16 мм, M6 x 16 мм

**Материал:**  
оцинкованная сталь

**Комплектность:**  
винт и пластиковая  
подкладная шайба

Код винта	Размер	Кол-во в упаковке, шт
S 5.16 M	M5 x 16	100
S 6.16 M	M6 x 16	100



Подходит для крепления панелей, кронштейнов и реек путем заворачивания в гайки. Шестигранный шлиц, M6 x 10 мм, M8 x 16 мм

**Материал:**  
оцинкованная сталь

Код винта	Размер	Кол-во в упаковке, шт
S 6.10 MX	M6 x 10	100
S 8.16 MX	M8 x 16	100

## Самонарезающий винт



Центровка, сверление, фиксация электро- и пневмоинструментом за один прием. Шестигранная головка, M4,8 x 11 мм

**Материал:**  
оцинкованная сталь

Код винта	Размер	Кол-во в упаковке, шт
S 5.11	M4,8 x 11	100

### Гайка с фланцем



Подходит для нагруженных креплений. Используется с винтами S 6.10 MX и S 8.16 MX

**Материал:**  
оцинкованная сталь

Код гайки	Размер	Кол-во в упаковке, шт
N 6 MF	M6	100
N 8 MF	M8	100

### Закладная гайка



Подходит для крепления кронштейнов, реек, модульного оборудования, 19" компонентов

**Материал:**  
оцинкованная сталь

Код гайки	Размер	Кол-во в упаковке, шт
N 5 MS	M5	100
N 6 MS	M6	100
N 8 MS	M8	100