

## Панель пожарной сигнализации **SystemeFS** с контроллером шлейфов **SLC**

### Панель пожарной сигнализации **SystemeFS**

Адресно-аналоговые панели пожарной сигнализации серии SystemeFS имеют модульную конструкцию и обеспечивают эффективное и надежное обнаружение возгорания. В серию SystemeFS входят панели SystemeFS-200, SystemeFS-500 и SystemeFS-900.

Вы можете подключить панель SystemeFS к онлайн-приложению EcoStruxure Fire Expert. В шлейфы панели SystemeFS могут быть включены все адресно-аналоговые и неадресные извещатели System Electric.

SystemeFS совместима с оборудованием системы пожарной сигнализации ESM:

- Панель пожарной бригады ESM-FMP
- Светодиодная индикаторная панель ESM-ZLPX
- Модуль контроля и управления ESM-MCOX
- Система графического мониторинга ESM-SW

SystemeFS обеспечивает интерфейс интеграции с системами управления зданиями и сооружениями.

## Панель пожарной сигнализации **SystemeFS** с контроллером шлейфов **SLC**

Таблица 1. Технические характеристики панелей серии SystemeFS

	SystemeFS-200	SystemeFS-500	SystemeFS-900
<b>Код продукта</b>	SystemeFS-200	SystemeFS-500	SystemeFS-900
<b>Адресные шлейфы</b>	1...4	1...8	1...8
<b>Контроллер адресных шлейфов</b>	SLC		
<b>Макс.число адресов а адресном шлейфе</b>	159 адресных извещателей + 159 модулей		
<b>Размеры (В x Ш x Г) [мм]</b>	360 x 430 x 142	580 x 430 x 142	
<b>Вес (без аккумуляторов) [кг]</b>	6.6	10.6	11.1
<b>Класс защиты</b>	IP30		
<b>Рабочая температура [°C]</b>	+5...+40		
<b>Температура хранения [°C]</b>	+0...+50		
<b>Макс. относит. влажность</b>	94% отн. влажности (без конденсации)		
<b>Материал корпуса</b>	Стальной лист / пластик		
<b>Материал крышки</b>	пластик		
<b>Цвет крышки</b>	NCS S 1005-R80B		
<b>Цвет корпуса</b>	NCS S 7502-B		
<b>Напряжение питания сети</b>	230 В пер.напр. ±10% / 50...60 Гц		
<b>Макс. мощность</b>	165 ВА		
<b>Рабочее напряжение</b>	21...30 В пост.напр.		
<b>Максимальный ток в режиме ожидания</b>	1.0 А @ 24 В пост.напр		
<b>Максимальный ток в режиме сигнализации</b>	4.8 А @24 В пост.напр		
<b>Применяемые стандарты</b>	EN54-2, EN54-4		
<b>Слоты для дополнительных плат</b>	2	5	9
<b>Аккумуляторы</b>	2 x 12 Ач	2 x 17 Ач	– *
<b>Совместимость</b>	<ul style="list-style-type: none"> <li>• панель пожарной бригады (FMP)</li> <li>• повторитель протокола (REPX)</li> <li>• модуль контроля и управления (MCOX)</li> <li>• светодиодная индикаторная панель (ZLPX)</li> </ul>		
* Для SystemeFS-900 аккумуляторы устанавливаются в отдельном шкафу.			

## Панель пожарной сигнализации SystemeFS с контроллером шлейфов SLC

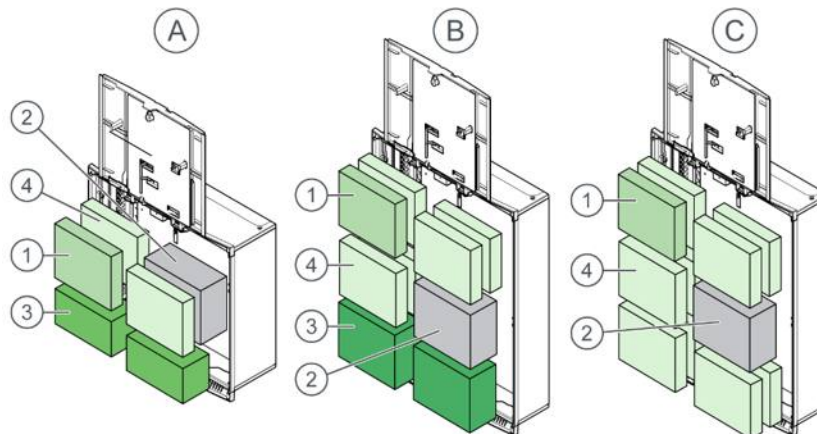


Рис. 1. Устройства внутри панелей SystemeFS

A	SystemeFS-200	1	Плата MC
B	SystemeFS-500	2	Блок питания PS2у
C	SystemeFS-900	3	Аккумуляторы
		4	Слоты для дополнительных плат

Таблица 2. Конструкция панелей серии SystemeFS

Component	SystemeFS-200	SystemeFS-500	SystemeFS-900	Notes
<b><u>Основные устройства</u></b>				
Интерфейс пользователя	1	1	1	
Плата основного контроллера - MC	1	1	1	
Блок питания PS2	1	1	1	
Слоты для дополнительных плат	2	5	9	
<b><u>Дополнительные платы</u></b>				
Шлейфовый расширитель адресных шлейфов - SLC	0...2	0...4	0...4	Макс.4 контроллера суммарно. Номер для заказа ESM-SLC
Шлейфовый расширитель неадресных шлейфов - CLC	0...2	0...4	0...4	Макс.4 контроллера суммарно. Номер для заказа ESM-CLC
Плата ввода-вывода IOC	0...2	0...4	0...4	Макс.4 контроллера суммарно. Номер для заказа ESM-IOC
Плата ввода-вывода OCA	0...2	0...4	0...4	Макс.4 контроллера суммарно. Номер для заказа ESM-OCA

## Панель пожарной сигнализации **SystemeFS** с контроллером шлейфов **SLC**

Component	SystemeFS-200	SystemeFS-500	SystemeFS-900	Notes
Повторитель протокола REPX	0...1	0...1	0...1	Номер для заказа ESM-REPX
Модуль контроля и управления MCOX	0...1	0...1	0...1	Номер для заказа ESM-MCOX
Плата управления светодиодной индикации ZLPX	0...1	0...1	0...1	Номер для заказа ESM-ZLPX
<b><u>Дополнительные устройства, устанавливаемые в основной контроллер MC</u></b>				
Вставной модуль INFO с RS485	0...1	0...1	0...1	Номер для заказа ESM-INFO
Сетевой вставной модуль с 2 портами RS485	0...1	0...1	0...1	Номер для заказа ESM-FXCOMM
Сетевой вставной модуль с 2 портами 2 Ethernet	0...1	0...1	0...1	Номер для заказа ESM-Ethernet

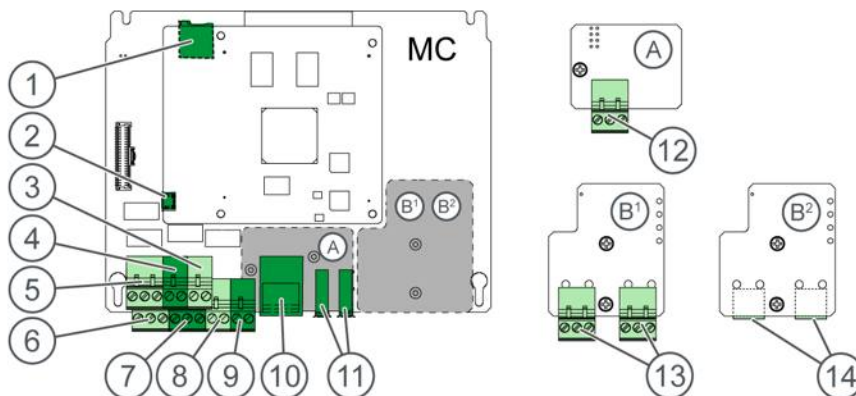


Рис. 2. Клеммы платы MC

- |                 |  |
|-----------------|--|
| 1. MicroSD card | 11. USB 1, USB 2                         |
| 2. Micro USB    |  |
| 3. PO           | Опция A: Вставка INFO                    |
| 4. MO           | 12. Вставка INFO с RS485                 |
| 5. CO3          |  |
| 6. CO2          | Опция B1: RS485 (SYS1) + RS485 (SYS2)    |
| 7. CO1          | 13. Сетевая вставка с 2 портами RS485    |
| 8. IN2          |  |
| 9. IN1          | Опция B2: Ethernet (IN) + Ethernet (OUT) |
| 10. Ethernet    | 14. Сетевая вставка с 2 портами Ethernet |

Таблица 3. Клеммы платы МС

Клемма	Символ	Функция	Описание
<b>PO</b>	24 В -	Выход блока питания (-)	Выход источника питания для внешнего оборудования. 24 В. Защита от короткого замыкания 500 мА
	24 В +	Выход блока питания (+)	
<b>MO</b>	-	Контролируемая выходная линия (-)	По умолчанию линия (контролируемая) пожарных оповещателей. С помощью инструмента конфигурации Fire Expert выходу можно задать другую функцию.
	+	Контролируемая выходная линия (+)	
<b>CO1</b>	NC	Релейный выход 1 Н.З. конт.	По умолчанию, выход передачи сигнала пожарной тревоги. С помощью инструмента конфигурации Fire Expert выходу можно задать другую функцию. Макс 30 В пост.тока /1.0 А.
	C	Релейный выход 1 Общий	
	NO	Релейный выход 1 Н.Р. конт.	
<b>CO2</b>	NO	Релейный выход 2 Н.Р. конт.	По умолчанию, выход передачи сигнала неисправности. В нормальном состоянии, реле находится под напряжением, контакты замкнуты (как нарисовано), при неисправности реле размыкается. С помощью инструмента конфигурации Fire Expert выходу можно задать другую функцию. Макс 30 В пост.тока /1.0 А.
	C	Релейный выход 2 Общий	
	NC	Релейный выход 2 Н.З. конт.	
<b>CO3</b>	NC	Релейный выход 3 Н.З. конт.	По умолчанию выход пожарной тревоги . С помощью инструмента конфигурации Fire Expert выходу можно задать другую функцию. Макс 30 В пост.тока /1.0 А.
	C	Релейный выход 3 Общий	
	NO	Релейный выход 3 Н.Р. конт.	
<b>IN 1</b>	+	Вход 1, «сухой» контакт	По умолчанию – неисправность оборудования передачи сигнала пожарной тревоги. С помощью инструмента конфигурации Fire Expert входу можно задать другую функцию.
	-		
<b>IN 2</b>	+	Вход 2, «сухой» контакт	По умолчанию – неисправность оборудования передачи сигнала о неисправности. С помощью инструмента конфигурации Fire Expert входу можно задать другую функцию.
	-		
<b>Ethernet</b>	нет		Сетевое конфигурирование и обслуживание, подключение к Fire Expert
<b>USB 1</b>	нет		Конфигурация и обновление ПО
<b>USB 2</b>	нет		Свободный порт для дальнейшего развития
<b>Micro USB</b>	нет		Обслуживание.

## Панель пожарной сигнализации **SystemeFS** с контроллером шлейфов **SLC**

Клемма	Символ	Функция	Описание
<b>MicroSD</b>	нет		Интерфейс пользователя DP и ПО записаны в карте MicroSD. Ни при каких обстоятельствах не вынимайте карту MicroSD.
<b>Дополнительные вставные модули:</b>			
<b>2 x RS485*</b>	T/R +	Передача/Прием данных +	Сетевой вставной модуль (RS485). Подключение к последовательной связи в сети SystemeFS. Номер для заказа ESM-FXCOMM.
	T/R -	Передача/Прием данных -	
	Gnd	Изол. Земля	
<b>2 x Ethernet*</b>	нет		Сетевой вставной модуль (Ethernet). Подключение к сети SystemeFS. Номер для заказа ESM-Ethernet.
<b>1 x RS485</b>	T/R +	Передача/Прием данных +	Вставной модуль INFO (RS485). Последовательная связь с INFO устройствами. Номер для заказа ESM-INFO.
	T/R -	Передача/Прием данных -	
	Gnd	Изол. Земля	
* На плате MC можно установить только вставной модуль 2 x RS485 ИЛИ 2 x Ethernet. Оба модуля не могут быть установлены на одной и той же плате MC.			

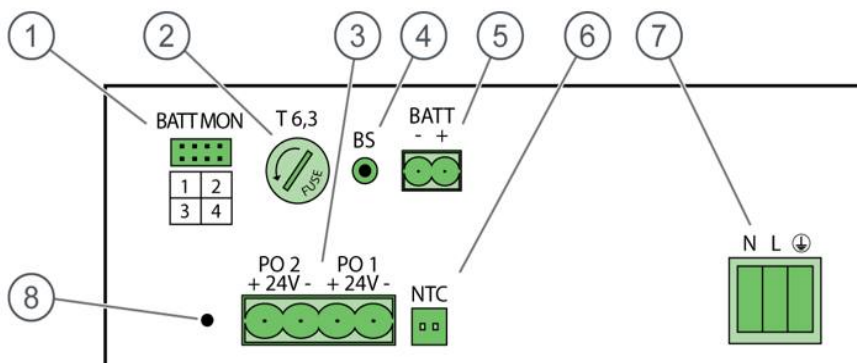


Рис. 3. Клеммы и предохранитель на блоке питания PS2

- |  |   |
|--|---|
| 1. Разъемы для устройств мониторинга аккумуляторов | 5. Клеммы для кабеля от аккумуляторов     |
| 2. Предохранитель аккумуляторов 6.3 А              | 6. Температурный датчик аккумуляторов     |
| 3. Выходы напряжения PO1 и PO2 (24 В)              | 7. Клеммы подключения сетевого напряжения |
| 4. Кнопка пуска аккумулятора                       | 8. Заводская регулировка                  |

Панель пожарной сигнализации **SystemeFS**  
с контроллером шлейфов **SLC**

Таблица 4. Клеммы и предохранители на блоке питания PS2

Клемма	Символ	Функция	Описание
<b>Устройство мониторинга аккумуляторов</b>	BATT MON 1–4	Разъемы для устройств мониторинга аккумуляторов	Если установлены дополнительные устройства мониторинга аккумуляторов, SystemeFS выдает Неисправность, если аккумулятор отключен или удален. Одно устройство контролирует пару аккумуляторов.
<b>PO1</b>	24 В -	Выход блока питания (-)	Выход источника питания для внешнего оборудования. 24 В. Защита от короткого замыкания. 4А.
	24 В +	Выход блока питания (+)	
<b>PO2</b>	24 В -	Выход блока питания (-)	Выход источника питания для внешнего оборудования. 24 В. Защита от короткого замыкания. 4А.
	24 В +	Выход блока питания (+)	
<b>Предохранитель сетевого напряжения</b>	-	Предохранитель сетевого напряжения (Т4А/ 250В)	Подключение сетевого напряжения защищено предохранителем Т 4 А (заменяется только сервисным персоналом)
<b>Предохранитель аккумуляторов</b>	Fuse Т 6.3	Предохранитель аккумуляторов (Т6.3А/ 250В)	Подключение аккумуляторов защищено предохранителем Т 6.3 А.
<b>NTC</b>	NTC	Температурный датчик	Контролирует температуру рядом с аккумуляторами.
<b>Аккумуляторы</b>	BATT -	Аккумулятор -	Подключение аккумуляторов (резервное питание)
	BATT +	Аккумулятор +	
<b>Сеть</b>	N	Нейтраль	Подключение сетевого напряжения
	L	Фаза	
	Ground	Земля	

## Панель пожарной сигнализации **SystemeFS** с контроллером шлейфов **SLC**

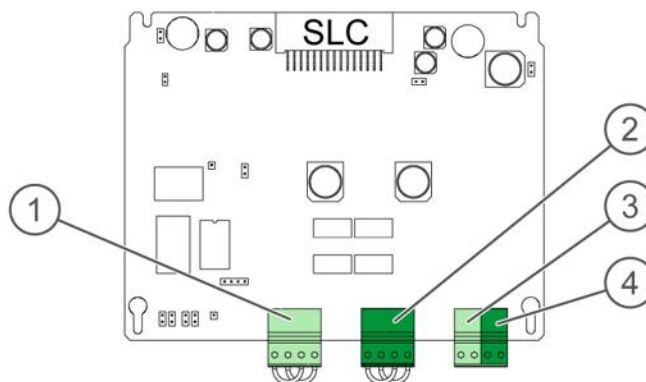


Рис 4. Клеммы на плате SLC

- |                     |        |
|---------------------|--------|
| 1. Адресный шлейф 1 | 3. PO2 |
| 2. Адресный шлейф 2 | 4. PO1 |

Плата SLC circuit board (номер для заказа ESM-SLC) является дополнительным устройством.

Таблица 5. Клеммы и предохранители на плате SLC

Клемма	Символ	Функция	Описание
PO1	-	Выход блока питания (-)	Выход источника питания для внешнего оборудования. 24 В. Защита от короткого замыкания 500 мА
	+	Выход блока питания (+)	
PO2	-	Выход блока питания (-)	Выход источника питания для внешнего оборудования. 24 В. Защита от короткого замыкания 500 мА
	+	Power supply out +	
Адресный шлейф 1	B -	Возврат шлейфа –	Адресный шлейф – SLC 159 извещателей и 159 других устройств, макс. 318.
	B +	Возврат шлейфа +	
	A -	Начало шлейфа –	
	A +	Начало шлейфа –	
Адресный шлейф 2	B -	Возврат шлейфа –	Адресный шлейф – SLC 159 извещателей и 159 других устройств, макс. 318.
	B +	Возврат шлейфа +	
	A -	Начало шлейфа –	
	A +	Начало шлейфа +	



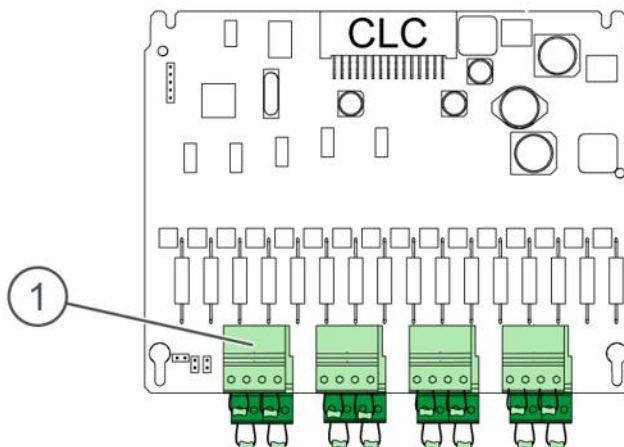


Рис.5. Клеммы на плате CLC

1. 16 линий неадресных шлейфов

Плата CLC (номер для заказа ESM-CLC) является дополнительным устройством.

Таблица 6. Клеммы на плате CLC

Клемма	Символ	Функция	Описание
<b>16 линий неадресных шлейфов</b>	-	Неадресный шлейф –	Для подключения неадресных извещателей и других неадресных устройств. Неадресные линии могут быть сконфигурированы как входы.
	+	Неадресный шлейф +	

## Панель пожарной сигнализации **SystemeFS** с контроллером шлейфов **SLC**

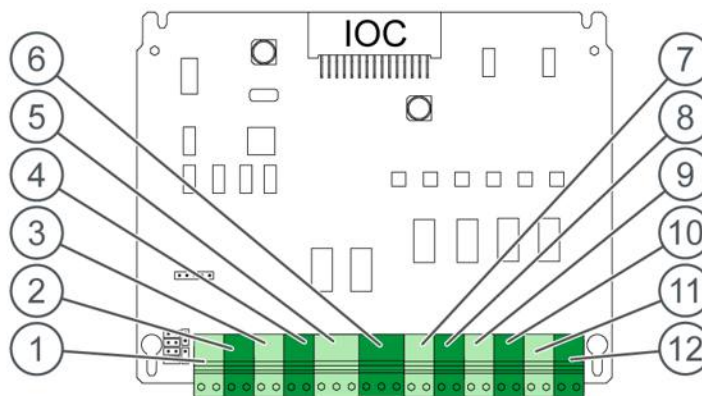


Рис 6. Клеммы на плате IOC

1. IN4	5. CO2	9. MO4
2. IN3	6. CO1	10. MO3
3. IN2	7. PO2	11. MO2
4. IN1	8. PO1	12. MO1

Table 7. Клеммы на плате IOC

Клемма	Символ	Функция	Описание
IN1	+	Вход 1, «сухой» контакт	По умолчанию нормально закрыт - Сообщение о неисправности. С помощью инструмента конфигурации Fire Expert входу можно задать другую функцию.
	-		
IN2	+	Вход 2, «сухой» контакт	По умолчанию нормально закрыт – Неисправность пожаротушения С помощью инструмента конфигурации Fire Expert входу можно задать другую функцию.
	-		
IN3	+	Вход 3, «сухой» контакт	По умолчанию нормально разомкнут - Пожаротушение включено С помощью инструмента конфигурации Fire Expert входу можно задать другую функцию.
	-		
IN4	+	Вход 14 «сухой» контакт	По умолчанию нормально разомкнут – Дымоудаление включено С помощью инструмента конфигурации Fire Expert входу можно задать другую функцию.
	-		
CO1	NC	Релейный выход 1 Н.З. конт.	По умолчанию Выход Пожарной тревоги. С помощью инструмента конфигурации Fire Expert входу можно задать другую функцию. Макс. 30 В пост.напр./1.0 А.
	C	Релейный выход 1 Общий	
	NO	Релейный выход 1 Н.Р. конт.	
CO2	NO	Релейный выход 1 Н.З. конт.	

## Панель пожарной сигнализации **SystemeFS** с контроллером шлейфов **SLC**

Клемма	Символ	Функция	Описание	
	C	Релейный выход 1 Общий	По умолчанию Выход Пожарной тревоги. С помощью инструмента конфигурации Fire Expert входу можно задать другую функцию. Макс. 30 В пост.напр./1.0 А.	
	NC	Релейный выход 1 Н.Р. конт.		
PO1	24 V -	Выход блока питания (-)	Выход источника питания 1 для внешнего оборудования. 24 В. Защита от короткого замыкания 500 мА	
	24 V +	Выход блока питания (+)		
PO2	24 V -	Выход блока питания (-)	Выход источника питания 2 для внешнего оборудования. 24 В. Защита от короткого замыкания 500 мА	
	24 V +	Выход блока питания (+)		
MO1	-	Контролируемая выходная линия 1 –	Fire alarm device line as default (monitored). С помощью инструмента конфигурации Fire Expert входу можно задать другую функцию. Макс. 500 мА каждый.	
	+	Контролируемая выходная линия 1 +		
MO2	-	Контролируемая выходная линия 2 –		
	+	Контролируемая выходная линия 2 +		
MO3	-	Контролируемая выходная линия 3 –		
	+	Контролируемая выходная линия 3 +		
MO4	-	Контролируемая выходная линия 4 –		По умолчанию линия устройств оповещения о Неисправности (контролируемая). С помощью инструмента конфигурации Fire Expert входу можно задать другую функцию. Макс. 500 мА каждый.
	+	Контролируемая выходная линия 4 +		

## Панель пожарной сигнализации **SystemeFS** с контроллером шлейфов **SLC**

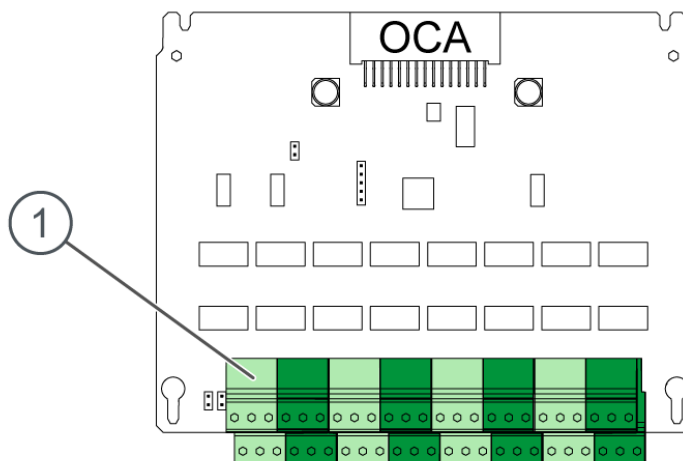


Рис. 7. Релейные выходы на плате OCA

1. 16 релейных выходов

Таблица 8. Клеммы на плате OCA

Клемма	Символ	Функция	Описание
<b>CO1–CO2</b>	NC	Релейный выход 1 Н.З. конт.	По умолчанию Выход Пожарной тревоги. С помощью инструмента конфигурации Fire Expert входу можно задать другую функцию. Макс. 30 В пост.напр./1.0 А.
	C	Релейный выход 1 Общий	
	NO	Релейный выход 1 Н.Р. конт.	
<b>CO3–CO4</b>	NC	Релейный выход 1 Н.З. конт.	По умолчанию Выход Управления Пожарной дверью. С помощью инструмента конфигурации Fire Expert входу можно задать другую функцию. Макс. 30 В пост.напр./1.0 А.
	C	Релейный выход 1 Общий	
	NO	Релейный выход 1 Н.Р. конт.	
<b>CO5–CO6</b>	NC	Релейный выход 1 Н.З. конт.	По умолчанию Выход Предупреждения. С помощью инструмента конфигурации Fire Expert входу можно задать другую функцию. Макс. 30 В пост.напр./1.0 А.
	C	Релейный выход 1 Общий	
	NO	Релейный выход 1 Н.Р. конт.	
<b>CO7–CO8</b>	NC	Релейный выход 1 Н.З. конт.	По умолчанию Выход Внешней Неисправности. С помощью инструмента конфигурации Fire Expert входу можно задать другую функцию. Макс. 30 В пост.напр./1.0 А.
	C	Релейный выход 1 Общий	
	NO	Релейный выход 1 Н.Р. конт.	
<b>CO9–CO10</b>	NC	Релейный выход 1 Н.З. конт.	По умолчанию Выход Неисправности. С помощью инструмента конфигурации Fire Expert входу можно задать другую функцию. Макс. 30 В пост.напр./1.0 А.
	C	Релейный выход 1 Общий	
	NO	Релейный выход 1 Н.Р. конт.	
	NC	Релейный выход 1 Н.З. конт.	

Панель пожарной сигнализации **SystemeFS**  
с контроллером шлейфов **SLC**

Клемма	Символ	Функция	Описание
<b>CO11– CO12</b>	C	Релейный выход 1 Общий	По умолчанию Выход Обслуживания. С помощью инструмента конфигурации Fire Expert входу можно задать другую функцию. Макс. 30 В пост.напр./1.0 А.
	NO	Релейный выход 1 Н.Р. конт.	
<b>CO13– CO14</b>	NC	Релейный выход 1 Н.З. конт.	По умолчанию Выход Отключения. С помощью инструмента конфигурации Fire Expert входу можно задать другую функцию. Макс. 30 В пост.напр./1.0 А.
	C	Релейный выход 1 Общий	
	NO	Релейный выход 1 Н.Р. конт.	
<b>CO15– CO16</b>	NC	Релейный выход 1 Н.З. конт.	По умолчанию Выход Уровень Доступа 2. С помощью инструмента конфигурации Fire Expert входу можно задать другую функцию. Макс. 30 В пост.напр./1.0 А.
	C	Релейный выход 1 Общий	
	NO	Релейный выход 1 Н.Р. конт.	

