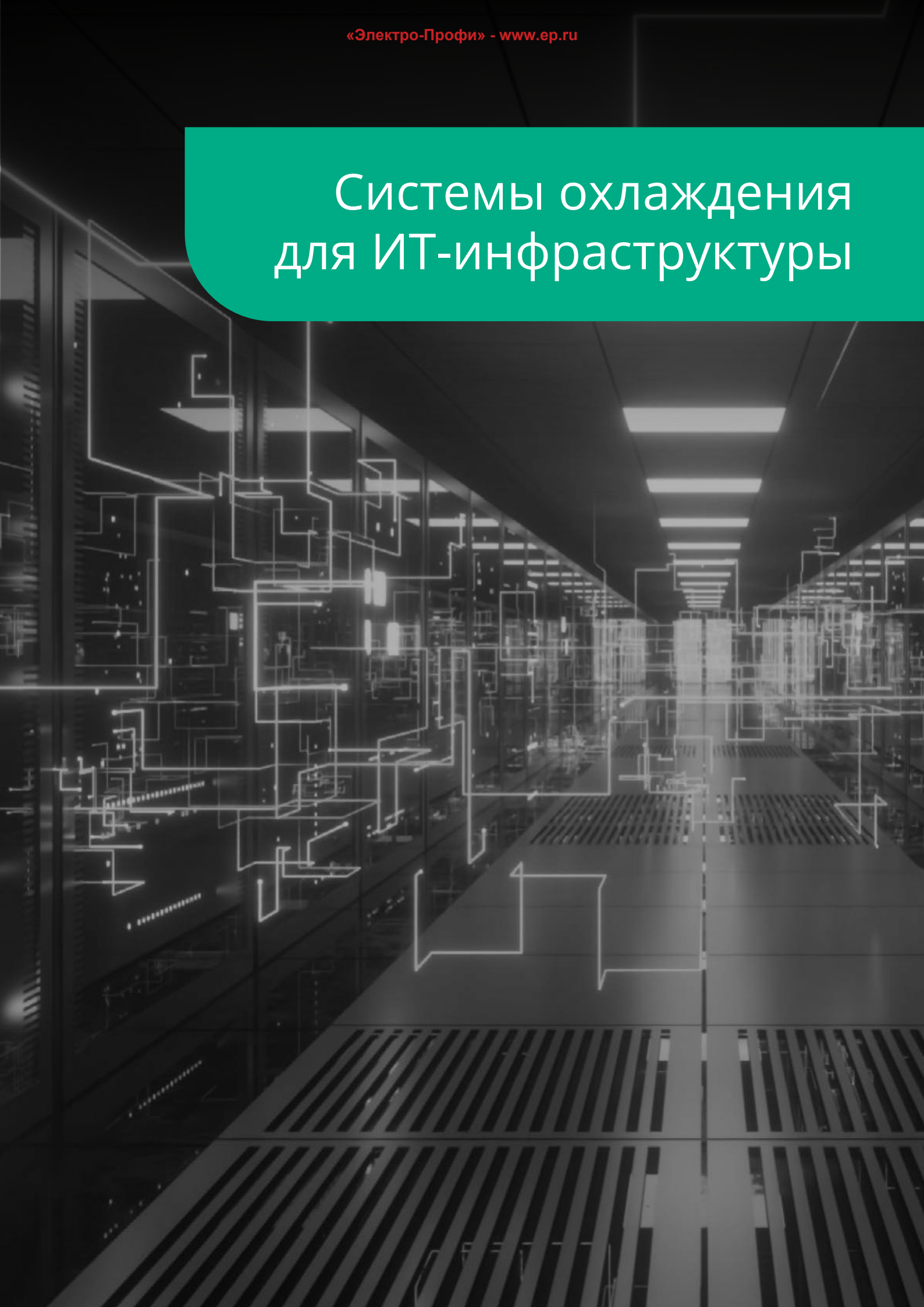
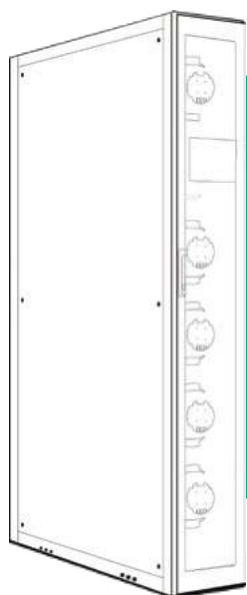


# Системы охлаждения для ИТ-инфраструктуры



## Внутрирядные прецизионные кондиционеры прямого расширения воздушного охлаждения с фронтальной раздачей 7 ÷ 70 кВт



### Прецизионные кондиционеры для IT и non-IT применения

- Холодопроизводительность 7 ÷ 70 кВт
- Воздушного охлаждения
- Компрессоры с переменной частотой вращения
- Хладагент R410a
- ЕС вентиляторы

## Основные компоненты

### Воздушные фильтры

- Сменные фильтры класса EU4
- Датчик загрязненности фильтра

### Микропроцессорный контроллер

- 7" сенсорный дисплей
- Полный контроль всех основных параметров
- Логика групповой работы (до 30 блоков)
- Интегрированная карта RS485

### Теплообменник

- Спроектирован для достижения высоких значений SHR и малого воздушного сопротивления
- Гидрофильное покрытие
- Медные трубки с алюминиевым оребрением

### Рама

- Самонесущая рама из оцинкованной стали

### Нагреватель / увлажнитель

### Дренажный насос

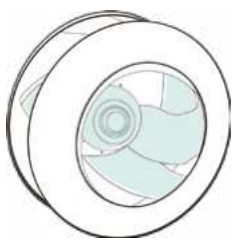
### Компрессор с переменной частотой вращения

- Высокая энергоэффективность
- Широкий рабочий диапазон
- Точное поддержание параметров воздуха в помещении ЦОД

### ЕС-вентиляторы

- Крыльчатка из композитных материалов последнего поколения
- Низкое энергопотребление
- Плавная регулировка расхода воздуха

## Опциональное оснащение

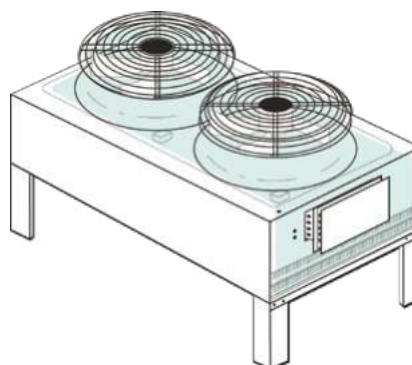


### Электропитание

- Одинарный ввод питания
- Двойной ввод питания с АВР

### Конденсаторы воздушного охлаждения

- Фреон R410a
- Вертикальный или горизонтальный поток воздуха (стандартные конденсаторы)
- V-образные конденсаторы
- Низкотемпературный комплект для обеспечения нормальной работы кондиционера при температуре окружающей среды до  $-40^{\circ}\text{C}$



### Конструктивные опции

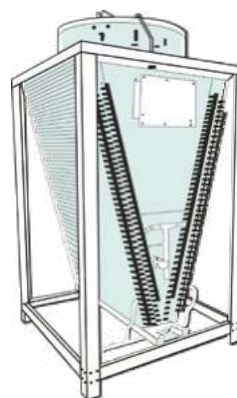
- Дренажный насос (встраиваемый или отдельно стоящий)
- Пароувлажнитель
- Фильтр EU5

### Сетевые интерфейсы

- Карта SNMP

### Исполнение

- Нижний / верхний подвод питания и фреонопроводов
- Датчик протечки
- Выносной датчик температуры

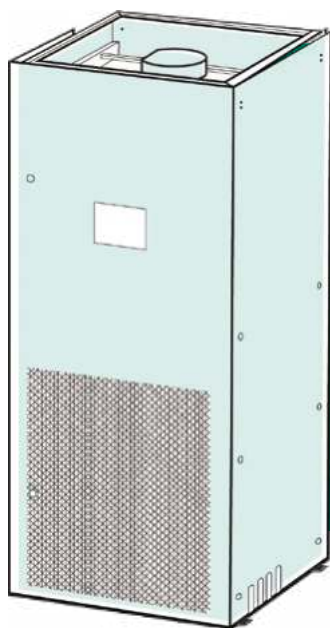


## Технические характеристики

SRLA	007	012	025	030	040	050	060	070
Тип вентилятора	ЕС вентилятор							
Электропитание	380 В / 3ф / 50 Гц							
Число вентиляторов	3	4	6	6	3	3	3	3
Расход воздуха, м³/ч	2 000	3 000	5 000	5 300	9 000	11 000	12 000	13 800
Полная холодопроизводительность, кВт <sup>(1)</sup>	7,5	12,5	25	30	40	50	60	68
Явная холодопроизводительность, кВт <sup>(1)</sup>	7,5	12,5	25	30	40	50	60	68
Энергопотребление вентиляторов, кВт <sup>(1)</sup>	0,6	0,9	1,4	1,4	1,2	1,5	2,0	2,2
Энергопотребление компрессоров, кВт <sup>(1)</sup>	1,5	2,7	5,7	7,6	10	12,1	15,6	17,9
Высота, мм	2 000							
Ширина, мм	300				600			
Глубина, мм	1200							

<sup>(1)</sup> Условия в помещении: температура +35°C, влажность 24%, условия окружающей среды: + 35°C

## Прецизионные кондиционеры прямого расширения воздушного охлаждения с верхней и нижней раздачей 25 ÷ 130 кВт



### Прецизионные кондиционеры для IT и non-IT применения

- Холодопроизводительность: 20 ÷ 130 кВт
- Воздушного охлаждения
- Компрессоры с фиксированной / переменной частотой вращения
- С нижней / верхней / фронтальной раздачей воздуха
- Хладагент R410a
- ЕС вентиляторы

## Основные компоненты

### Воздушные фильтры

- Сменные фильтры класса EU4
- Датчик загрязненности фильтра

### Микропроцессорный контроллер

- 7" сенсорный дисплей
- Полный контроль всех основных параметров
- Логика групповой работы (до 30 блоков)
- Интегрированная карта RS485

### Теплообменник

- Спроектирован для достижения высоких значений SHR и малого воздушного сопротивления
- Гидрофильное покрытие
- Медные трубки с алюминиевым оребрением

### Рама

- Самонесущая рама из оцинкованной стали
- Полный фронтальный доступ ко всем компонентам

### Компрессор с фиксированной частотой вращения

- Высокая энергоэффективность
- Широкий рабочий диапазон

### ЕС-вентиляторы

- Крыльчатка из композитных материалов последнего поколения
- Низкое энергопотребление
- Плавная регулировка расхода воздуха

## Опциональное оснащение

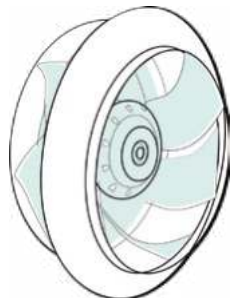
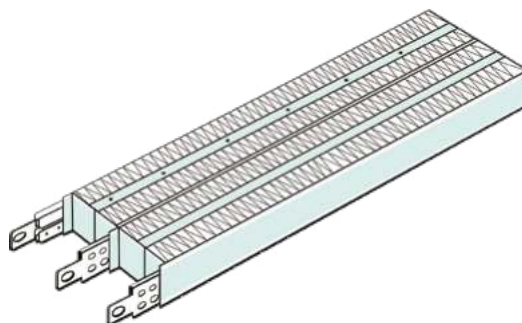


### Электропитание

- Одинарный ввод питания
- Двойной ввод питания с АВР

### Конденсаторы воздушного охлаждения

- Фреон R410a
- Вертикальный или горизонтальный поток воздуха (стандартные конденсаторы)
- V-образные конденсаторы
- Низкотемпературный комплект для обеспечения нормальной работы кондиционера при температуре окружающей среды до  $-40^{\circ}\text{C}$



### Конструктивные опции

- Пленум фронтальной раздачи
- Модульное основание с фронтальной раздачей
- Дренажный насос (встраиваемый или отдельно стоящий)
- Пароувлажнитель
- Нагреватель
- Фильтр EU5

### Исполнение

- С верхним забором / нижней раздачей
- С фронтальным забором / верхней раздачей
- С верхним забором / фронтальной раздачей
- Нижний / боковой / тыльный подвод питания и фреоновых проводов
- Воздушный клапан с приводом
- Датчик протечки
- Выносной датчик температуры

## Технические характеристики

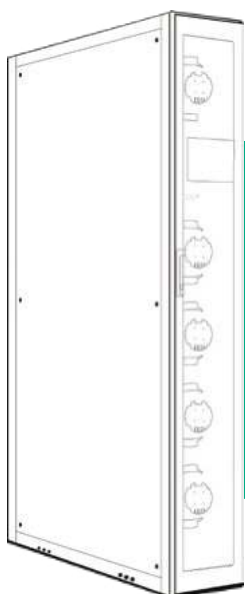
SPDA/SPUA	025	030	035	040	045	050
Тип вентилятора	ЕС вентилятор					
Электропитание	380 В / 3ф / 50 Гц					
Число вентиляторов	1	1	1	1	1	1
Расход воздуха, м³/ч	8 500	10 000	10 000	12 000	12 500	13 500
Полная холодопроизводительность, кВт <sup>(1)</sup>	26,7	32,6	39,9	43,7	49,8	55,5
Явная холодопроизводительность, кВт <sup>(1)</sup>	22,6	27,2	33,4	37,8	42,0	47,4
Энергопотребление вентиляторов, кВт <sup>(1)</sup>	2,0	3,2	3,2	2,7	2,7	2,8
Энергопотребление компрессоров, кВт <sup>(1)</sup>	6,2	7,1	9,0	9,5	9,9	11,3
Высота, мм <sup>(2)</sup>	1960					1975
Ширина, мм	850					928
Глубина, мм	850					995

SPDA/SPUA	060	070	080	090	100	120
Тип вентилятора	ЕС вентилятор					
Электропитание	380 В / 3ф / 50 Гц					
Число вентиляторов	2					
Расход воздуха, м³/ч	20 000	20 000	24 000	25 000	27 000	30 000
Полная холодопроизводительность, кВт <sup>(1)</sup>	65,2	79,8	87,4	99,6	110,9	133,2
Явная холодопроизводительность, кВт <sup>(1)</sup>	54,4	66,8	75,6	84,0	94,8	112,0
Энергопотребление вентиляторов, кВт <sup>(1)</sup>	6,3	6,3	5,4	5,4	5,6	6,3
Энергопотребление компрессоров, кВт <sup>(1)</sup>	14,2	18,0	19,0	19,8	22,6	30,2
Высота, мм <sup>(2)</sup>	1975					
Ширина, мм	1828				2228	
Глубина, мм	995					

<sup>(1)</sup> Условия в помещении: температура +24°C, влажность 50%, условия окружающей среды: + 35°C

<sup>(2)</sup> Без учета высоты воздушного клапана

# Внутрирядные прецизионные кондиционеры на охлажденной воде с фронтальной раздачей 20 ÷ 70 кВт



## Прецизионные кондиционеры для IT и non-IT применения

- Холодопроизводительность 20 ÷ 70 кВт
- На охлажденной воде (растворе этиленгликоля)
- ЕС вентиляторы

## Основные компоненты

### Воздушные фильтры

- Сменные фильтры класса EU4
- Датчик загрязненности фильтра

### Микропроцессорный контроллер

- 7" сенсорный дисплей
- Полный контроль всех основных параметров
- Логика групповой работы (до 30 блоков)
- Интегрированная карта RS485

### Теплообменник

- Спроектирован для достижения высоких значений SHR и малого воздушного сопротивления
- Гидрофильное покрытие
- Медные трубки с алюминиевым оребрением

### Рама

- Самонесущая рама из оцинкованной стали

### Нагреватель / увлажнитель

### Дренажный насос

### Регулирующие элементы

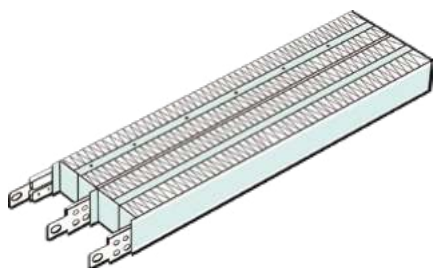
- 2-х или 3-х ходовой клапан
- Точное поддержание параметров воздуха в помещении ЦОД

### ЕС-вентиляторы

- Крыльчатка из композитных материалов последнего поколения
- Низкое энергопотребление
- Плавная регулировка расхода воздуха



## Оptionальное оснащение



### Сетевые интерфейсы

- Карта SNMP

### Конструктивные опции

- Дренажный насос (встраиваемый или отдельно стоящий)
- Пароувлажнитель
- 2-х или 3-х ходовой клапан
- Фильтр EU5



### Электропитание

- Одинарный ввод питания
- Двойной ввод питания

### Исполнение

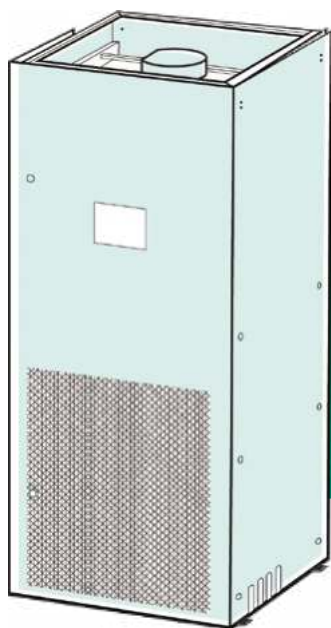
- Нижний / верхний подвод питания и трубопроводов
- Датчик протечки
- Выносной датчик температуры

## Технические характеристики

SRLC	025	030	040	050	065
Тип вентилятора	ЕС-вентилятор				
Электропитание	380 В, 3ф, 50 Гц				
Число вентиляторов	6	6	3	3	3
Расход воздуха, м³/ч	4 800	5 000	8 500	10 000	11 000
Полная холодопроизводительность, кВт <sup>(1)</sup>	25,4	28,6	39	48,2	61,8
Явная холодопроизводительность, кВт <sup>(1)</sup>	25,4	28,6	39	48,2	61,8
Энергопотребление вентиляторов, кВт <sup>(1)</sup>	1,2	1,4	1,3	1,7	2,0
Высота, мм	2 000				
Ширина, мм	300		600		
Глубина, мм	1200				

<sup>(1)</sup> Условия в помещении: температура +35°C, влажность 24%, температура воды 10 / 15°C

## Прецизионные кондиционеры на охлажденной воде с верхней и нижней раздачей 20 ÷ 250 кВт



### Прецизионные кондиционеры для IT и non-IT применения

- Холодопроизводительность: 20 ÷ 250 кВт
- • На охлажденной воде
- С нижней / верхней / фронтальной раздачей воздуха
- ЕС вентиляторы

## Основные компоненты

### Воздушные фильтры

- Сменные фильтры класса EU4
- Датчик загрязненности фильтра

### Микропроцессорный контроллер

- 7" сенсорный дисплей
- Полный контроль всех основных параметров
- Логика групповой работы (до 30 блоков)
- Интегрированная карта RS485

### Теплообменник

- Спроектирован для достижения высоких значений SHR и малого воздушного сопротивления
- Гидрофильное покрытие
- Медные трубки с алюминиевым оребрением

### Рама

- Самонесущая рама из оцинкованной стали
- Полный фронтальный доступ ко всем компонентам

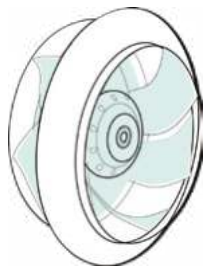
### Регулировка

- 2-х или 3-х ходовой клапан
- Высокая энергоэффективность

### ЕС-вентиляторы

- Крыльчатка из композитных материалов последнего поколения
- Низкое энергопотребление
- Плавная регулировка расхода воздуха

## Опциональное оснащение

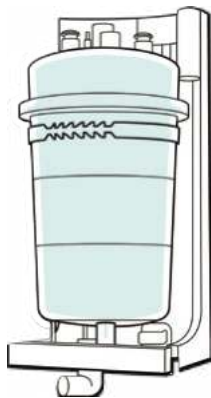
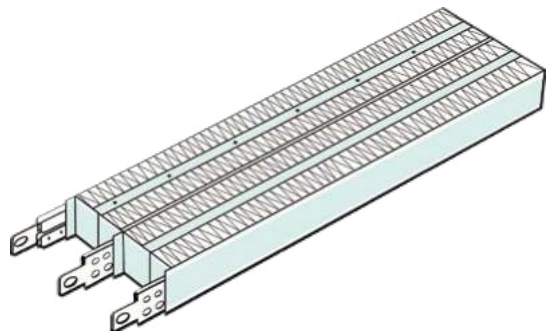


### Электропитание

- Одинарный ввод питания
- Двойной ввод питания с АВР

### Конструктивные опции

- Пленум фронтальной раздачи
- Модульное основание с фронтальной раздачей
- Дренажный насос (встраиваемый или отдельно стоящий)
- Пароувлажнитель
- Нагреватель
- Фильтр EU5



### Исполнение

- С верхним забором / нижней раздачей
- С фронтальным забором / верхней раздачей
- С верхним забором / фронтальной раздачей
- Нижний / боковой / тыльный подвод питания и трубопроводом
- Воздушный клапан с приводом
- Датчик протечки
- Выносной датчик температуры

## Технические характеристики

SPDC/SPUC	030	040	050	060	070	080	090	100	110	
Тип вентилятора	ЕС вентилятор									
Электропитание	380 В / 3ф / 50 Гц									
Число вентиляторов	1	1	1	1	2	2	2	2	2	
Расход воздуха, м³/ч	9 500	11 000	12 500	18 000	19 500	22 000	23 000	24 500	24 500	
Полная холодопроизводительность, кВт <sup>(1)</sup>	26,1	35,4	44,6	50,7	60,5	68,2	77,9	85,6	96,5	
Явная холодопроизводительность, кВт <sup>(1)</sup>	26,1	34,7	42,8	50,7	60,2	67,9	76,1	82,7	90,4	
Энергопотребление вентиляторов, кВт <sup>(1)</sup>	1,7	1,8	2,1	2,4	3,0	2,2	2,5	2,9	3	
Высота, мм <sup>(2)</sup>	1975									
Ширина, мм	928				1828					
Глубина, мм	995									

SPDC/SPUC	120	130	140	150	160	170	180	190	200	250
Тип вентилятора	ЕС вентилятор									
Электропитание	380 В / 3ф / 50 Гц									
Число вентиляторов	2	2	2	2	3	3	3	3	3	4
Расход воздуха, м³/ч	28 500	30 000	33 000	33 000	35 500	37 500	43 000	45 500	48 500	50 000
Полная холодопроизводительность, кВт <sup>(1)</sup>	102	111	123	133	140	150	157	163	170	223
Явная холодопроизводительность, кВт <sup>(1)</sup>	98,2	105	116	123	131	139	150	156	164	199
Энергопотребление вентиляторов, кВт <sup>(1)</sup>	3,7	4,4	5,4	5,7	3,4	3,8	5,7	7,6	7,8	7,9
Высота, мм <sup>(2)</sup>	1975									
Ширина, мм	1828			2728				3628		
Глубина, мм	995									

<sup>(1)</sup> Условия в помещении: температура +24°C, влажность 50%, температура воды 10/15 °C

<sup>(2)</sup> Без учета высоты воздушного клапана