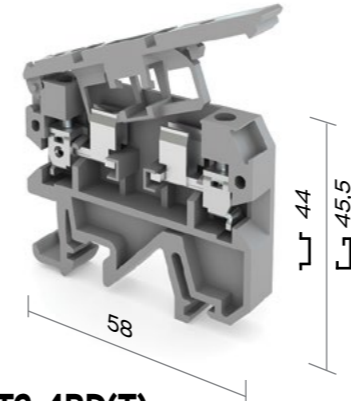
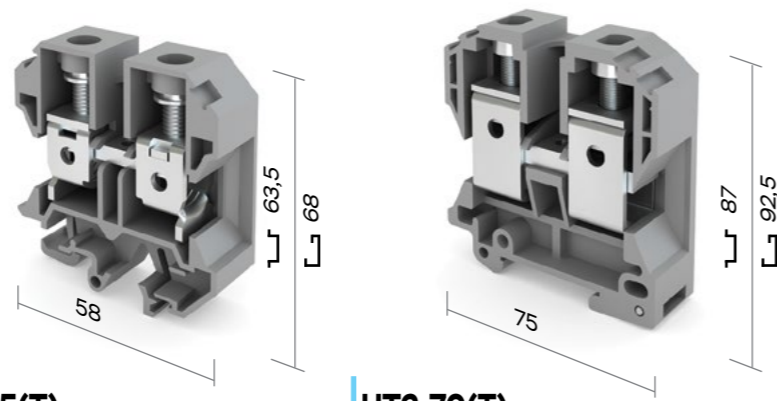







Таблица 4.
Винтовые клеммы UT2
(продолжение)



| UT2-35(T) | | | | UT2-70(T) | | | | |
|---|--|---------|-------------|---------------------|------------------|---------|-------------|-----|
| Маркировка | Цвет | Артикул | Шт. в упак. | Маркировка | Цвет | Артикул | Шт. в упак. | |
| Клемма | | | | Клемма | | | | |
| Ширина 18 мм | | | | Ширина 22 мм | | | | |
| Винтовая клемма | UT2-35(T) GREY | серый | 02-05-011 | 16 | UT2-70(T) GREY | серый | 02-05-013 | 9 |
| Винтовая клемма | UT2-35(T) BLUE | синий | 02-05-012 | 16 | UT2-70(T) BLUE | синий | 02-05-014 | 9 |
| Характеристики (МЭК 60947-7-1) | | | | | | | | |
| Номинальное напряжение | В | 800 | | | В | 800 | | |
| Номинальный ток | А | 125 | | | А | 192 | | |
| Номинальное сечение кабеля | мм ² | 35 | | | мм ² | 70 | | |
| Длина зачистки изоляции | мм | 20 | | | мм | 24 | | |
| Момент затяжки | Нм | 2,5 | | | Нм | 3,5 | | |
| Торцевая крышка | | | | | | | | |
|  | G-UT2-35(T) GREY | серый | 02-07-007 | 25 | G-UT2-70(T) GREY | серый | 02-07-009 | 10 |
| | G-UT2-35(T) BLUE | синий | 02-07-008 | 25 | G-UT2-70(T) BLUE | синий | 02-07-010 | 10 |
| Винтовая перемычка | | | | | | | | |
| 2 контакта | JQ2-35 | | 02-07-029 | 10 | | | | |
| 3 контакта | JQ3-35 | | 02-07-030 | 10 | | | | |
| 10 контактов | | | | | | | | |
| Разделитель перемычек | | | | | | | | |
|  | TS2,5/35 | серый | 02-07-033 | 50 | | | | |
| Разделитель клеммных групп | | | | | | | | |
|  | | | | | | | | |
| Маркировка клемм | | | | | | | | |
| Маркировка пустая | DEK5 | белый | 02-07-013 | 500 | DEK5 | белый | 02-07-013 | 500 |
| Маркировка цифровая (1-10) | DEK5 (1-10)H | белый | 02-07-036 | 500 | DEK5 (1-10)H | белый | 02-07-036 | 500 |
| Маркировка цифровая (11-20) | DEK5 (11-20)H | белый | 02-07-037 | 500 | DEK5 (11-20)H | белый | 02-07-037 | 500 |
| Маркировка цифровая (21-30) | DEK5 (21-30)H | белый | 02-07-038 | 500 | DEK5 (21-30)H | белый | 02-07-038 | 500 |
| Маркировка цифровая (31-40) | DEK5 (31-40)H | белый | 02-07-039 | 500 | DEK5 (31-40)H | белый | 02-07-039 | 500 |
| Маркировка цифровая (41-50) | DEK5 (41-50)H | белый | 02-07-040 | 500 | DEK5 (41-50)H | белый | 02-07-040 | 500 |
| Упор на DIN-рейку | | | | | | | | |
| E/2(T) |  E/2(T) | серый | 02-07-011 | 25 | E/2(T) | серый | 02-07-011 | 25 |
| E/4 |  E/4 | белый | 02-07-012 | 25 | E/4 | белый | 02-07-012 | 25 |

| UT2-4RD(T) | | | |
|-----------------------|-------|-----------|-------------|
| Маркировка | Цвет | Артикул | Шт. в упак. |
| Ширина 8 мм | | | |
| UT2-4RD(T) GREY | серый | 02-05-015 | 30 |
| Характеристики | | | |
| В | 500 | | |
| А | 6,3 | | |
| мм ² | 4 | | |
| мм | 9 | | |
| Нм | 0,6 | | |
| G-UT2-4RD(T) GREY | серый | 02-07-031 | 25 |
| Характеристики | | | |
| DEK5 | белый | 02-07-013 | 500 |
| DEK5 (1-10)H | белый | 02-07-036 | 500 |
| DEK5 (11-20)H | белый | 02-07-037 | 500 |
| DEK5 (21-30)H | белый | 02-07-038 | 500 |
| DEK5 (31-40)H | белый | 02-07-039 | 500 |
| DEK5 (41-50)H | белый | 02-07-040 | 500 |
| E/2(T) | серый | 02-07-011 | 25 |
| E/4 | белый | 02-07-012 | 25 |

