

Изолятор шинный SM

Предназначен для крепления токоведущих шин.



Изолятор SM...

Изолятор SM...B

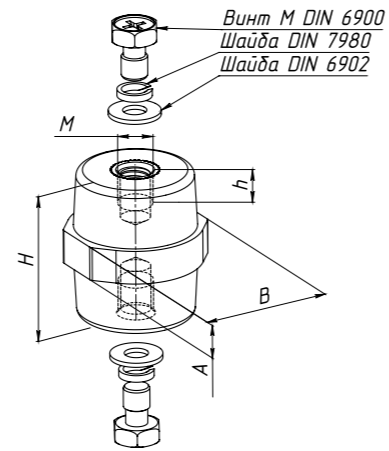


Таблица 32. Изолятор шинный SM... без болта и SM...B с болтом

Характеристики						Размеры				
Артикул	Маркировка	Номинальное напряжение, В	Напряжение пробоя, кВ	Масса, г	Механическая сила на изгиб, кН	Н, мм	В, мм	М, мм	h, мм	A, мм
05-01-001	SM25/6	1000	6	28	6	25	26	M6	6	9
05-01-002	SM30/8	1000	8	44	8	30	32	M8	6	10
05-01-003	SM35/8	1000	10	50	10	35	31	M8	8	8
05-01-004	SM40/8	1000	12	56	10	40	40	M8	8	10
05-01-005	SM51/8	1000	15	83	20	51	35	M8	8	12
05-01-006	SM76/10	1000	25	233	30	76	50	M10	10	16
05-02-001	SM25/6-B	1000	6	37	6	25	26	M6	6	9
05-02-002	SM30/8-B	1000	8	53	8	30	32	M8	6	10
05-02-003	SM35/8-B	1000	10	70	10	35	31	M8	8	8
05-02-004	SM40/8-B	1000	12	76	10	40	40	M8	8	10
05-02-005	SM51/8-B	1000	15	103	20	51	35	m	8	12
05-02-006	SM76/10-B	1000	25	269	30	76	50	mo	10	16

Кабельный ввод PG

Материал: полиамид
Цвет: белый
Степень защиты: IP68
Рабочие температуры: от -40 до +80 °C

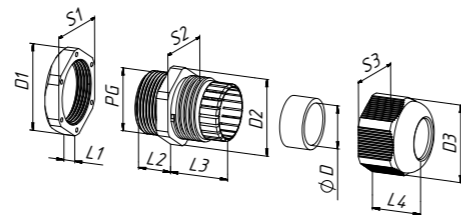


Таблица 33. Кабельный ввод PG

Характеристики				Размеры, мм										
Артикул	Маркировка	Диаметр кабеля, мм	D	PG	D1	D2	D3	L1	L2	L3	L4	S1	S2	S3
03-01-001	PG7	3.5-6	5	12,5	20	16	18	5,0	9	18	14	18	15	16
03-01-002	PG9	4-8	8	15,2	23	21	21	5,0	10	21	15	21	20	19
03-01-003	PG11	5-10	10	18,6	25	23	24	5,0	10	23	17	23	21	22
03-01-004	PG13.5	6-12	11,5	20,4	29	25	27	5,0	10	23	18	26	23	24
03-01-005	PG16	10-14	13	22,5	32	29	29	5,5	10	24	18	29	26	26
03-01-006	PG21	13-18	18,7	28,3	39	35	35	6,8	12	28	24	35	32	32
03-01-007	PG25	15-23	21	32	39	39	38	6,0	12	28	20	36	35	34
03-01-008	PG29	18-25	24	37	50	44	47	7,2	15	34	24	45	40	42
03-01-009	PG36	22-32	32	47	65	56	60	8,0	15	36	27	59	51	52
03-01-010	PG42	30-38	35	54	70	61	66	8,0	15	40	30	62	55	58
03-01-011	PG48	34-44	42	59,3	77	70	74	8,0	20	46	32	69	64	65
03-01-012	PG63	42-51	54	70,5	90	83	85	9,0	22	54	42	81	75	77

Кабельный ввод MG

Материал: полиамид
Цвет: чёрный
Степень защиты: IP68
Рабочие температуры: от -40 до +80 °C

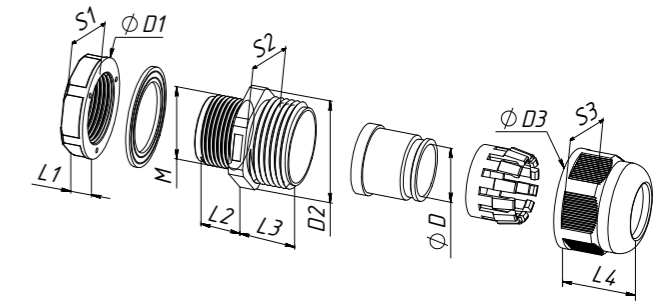


Таблица 35. Кабельный ввод MG

Характеристики			Размеры, мм											
Артикул	Маркировка	Диаметр кабеля, мм	D	M	D1	D2	D3	L1	L2	L3	L4	S1	S2	S3
03-02-001	MG-12	4,6-6	5,3	12	21	21	21	6,0	10	15	17	18	19	19
03-02-002	MG-16	6-10	7,5	16	25	25	25	7,0	15	17	19	22	22	23
03-02-003	MG-20	9-14	11	20	30	30	30	8,0	14	18	21	27	27	27
03-02-004	MG-25	13-18	18	25	36	36	36	8,0	15	21	26	33	33	33
03-02-005	MG-32	18-24	25	32	45	45	45	8,0	15	23	28	41	41	41
03-02-006	MG-40	24-30	30	40	55	55	55	10	19	24	30	50	50	50
03-02-007	MG-50	30-41	40	50	67	67	67	9,0	21	26	38	62	62	62
03-02-008	MG-63	44-54	52	63	82	82	82	11	25	30	42	75	75	75

Кабельный ввод PGL

Материал: полиамид
Цвет: белый
Степень защиты: IP54
Рабочие температуры: от -40 до +80 °C

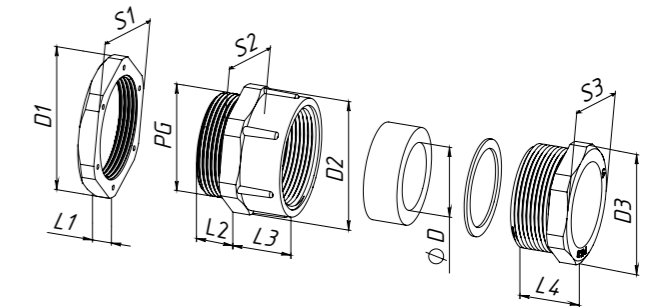


Таблица 34. Кабельный ввод PGL

Характеристики			Размеры, мм											
Артикул	Маркировка	Диаметр кабеля, мм	D	PG	D1	D2	D3	L1	L2	L3	L4	S1	S2	S3
03-03-001	PGL-11	8-10	8,5	18,6	26	25	20	5,2	8	15	15	24	22	20
03-03-002	PGL-13.5	10-11	10	20,4	30	26	23	6,0	9	17	15	27	24	21
03-03-003	PGL-16	12-14	11,5	22,5	33	29	25	7,0	11	18	17	30	27	23
03-03-004	PGL-21	15-17	15	28,3	38	35	32	7,0	11	20	20	36	32	30
03-03-005	PGL-29	24-26	24	37	50	46	42	7,0	11	22	22	46	42	40
03-03-006	PGL-36	31-33	31	47	66	57	54	8,0	13	25	25	60	53	50
03-03-007	PGL-42	39-40	40	54	73	64	59	8,0	13	28	28	66	60	54
03-03-008	PGL-48	39-45	46	59,3	78	70	65	8,0	13	28	28	70	65	60