

KSN-3... с несколькими шинами на держателе с креплением на поверхность

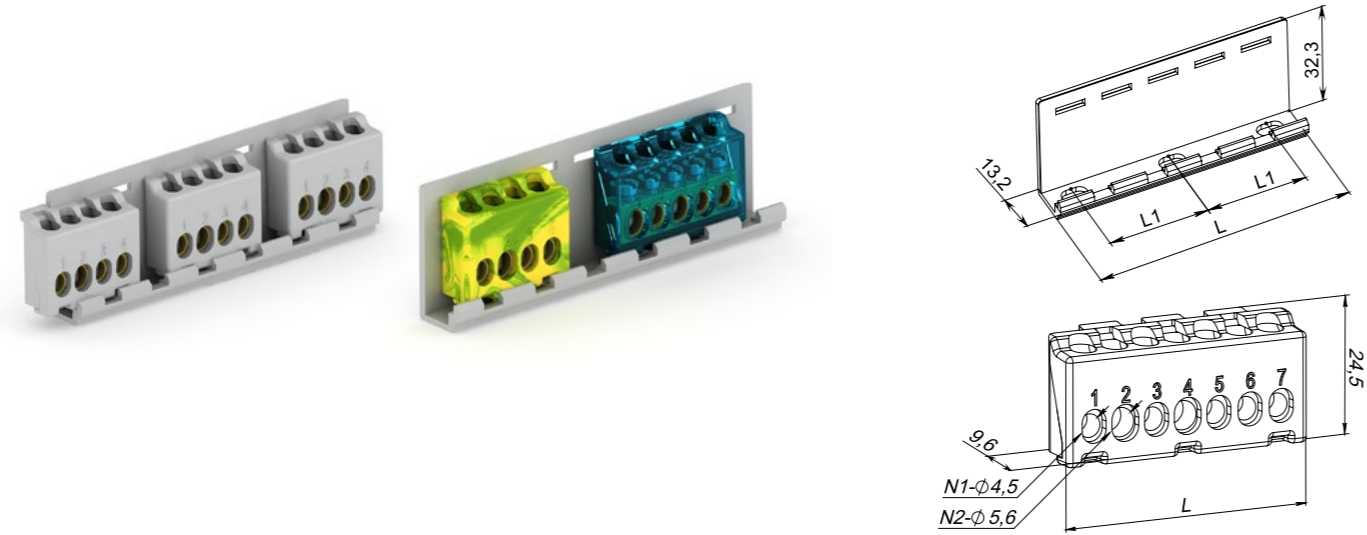


Таблица 27. KSN-3... с несколькими шинами на держателе с креплением на поверхность

Характеристики (шина 6x9)

Артикул	Маркировка	Цвет	Шина 1		Шина 2		Шина 3	
			N1, шт.	N2, шт.	N1, шт.	N2, шт.	N1, шт.	N2, шт.
Ном. напряжение 400 В, ном. ток 100 А								
06-03-080	KSN-3-6x9-(02+02+02)-U GREY	серый	1	1	1	1	1	1
06-03-081	KSN-3-6x9-(03+03+03)-U GREY	серый	2	1	2	1	2	1
06-03-082	KSN-3-6x9-(04+04+04)-U GREY	серый	3	1	3	1	3	1
06-03-083	KSN-3-6x9-(05+05+05)-U GREY	серый	3	2	3	2	3	2
06-03-084	KSN-3-6x9-(06+06+06)-U GREY	серый	4	2	4	2	4	2
06-03-085	KSN-3-6x9-(07+07+07)-U GREY	серый	5	2	5	2	5	2
06-03-086	KSN-3-6x9-(09+09+09)-U GREY	серый	6	3	6	3	6	3
06-03-087	KSN-3-6x9-(11+11+11)-U GREY	серый	8	3	8	3	8	3
06-03-088	KSN-3-6x9-(02PE+02BLUE)-U	жёлто-зелёный + синий	1	1	1	1	-	-
06-03-089	KSN-3-6x9-(02PE+03BLUE)-U	жёлто-зелёный + синий	1	1	2	1	-	-
06-03-090	KSN-3-6x9-(02PE+04BLUE)-U	жёлто-зелёный + синий	1	1	3	1	-	-
06-03-091	KSN-3-6x9-(03PE+03BLUE)-U	жёлто-зелёный + синий	2	1	2	1	-	-
06-03-092	KSN-3-6x9-(03PE+04BLUE)-U	жёлто-зелёный + синий	2	1	3	1	-	-
06-03-093	KSN-3-6x9-(03PE+05BLUE)-U	жёлто-зелёный + синий	2	1	3	2	-	-
06-03-094	KSN-3-6x9-(04PE+04BLUE)-U	жёлто-зелёный + синий	3	1	3	1	-	-
06-03-095	KSN-3-6x9-(04PE+05BLUE)-U	жёлто-зелёный + синий	3	1	3	2	-	-
06-03-096	KSN-3-6x9-(04PE+06BLUE)-U	жёлто-зелёный + синий	3	1	4	2	-	-
06-03-097	KSN-3-6x9-(05PE+05BLUE)-U	жёлто-зелёный + синий	3	2	3	2	-	-
06-03-098	KSN-3-6x9-(05PE+06BLUE)-U	жёлто-зелёный + синий	3	2	4	2	-	-
06-03-099	KSN-3-6x9-(05PE+07BLUE)-U	жёлто-зелёный + синий	3	2	5	2	-	-
06-03-100	KSN-3-6x9-(06PE+06BLUE)-U	жёлто-зелёный + синий	4	2	4	2	-	-
06-03-101	KSN-3-6x9-(06PE+07BLUE)-U	жёлто-зелёный + синий	4	2	5	2	-	-
06-03-102	KSN-3-6x9-(06PE+09BLUE)-U	жёлто-зелёный + синий	4	2	6	3	-	-
06-03-103	KSN-3-6x9-(07PE+07BLUE)-U	жёлто-зелёный + синий	5	2	5	2	-	-
06-03-104	KSN-3-6x9-(07PE+09BLUE)-U	жёлто-зелёный + синий	5	2	6	3	-	-
06-03-105	KSN-3-6x9-(07PE+11BLUE)-U	жёлто-зелёный + синий	5	2	8	3	-	-
06-03-106	KSN-3-6x9-(09PE+09BLUE)-U	жёлто-зелёный + синий	6	3	6	3	-	-
06-03-107	KSN-3-6x9-(09PE+11BLUE)-U	жёлто-зелёный + синий	6	3	8	3	-	-
06-03-108	KSN-3-6x9-(11PE+11BLUE)-U	жёлто-зелёный + синий	8	3	8	3	-	-

Шина нулевая изолированная SNK-2...

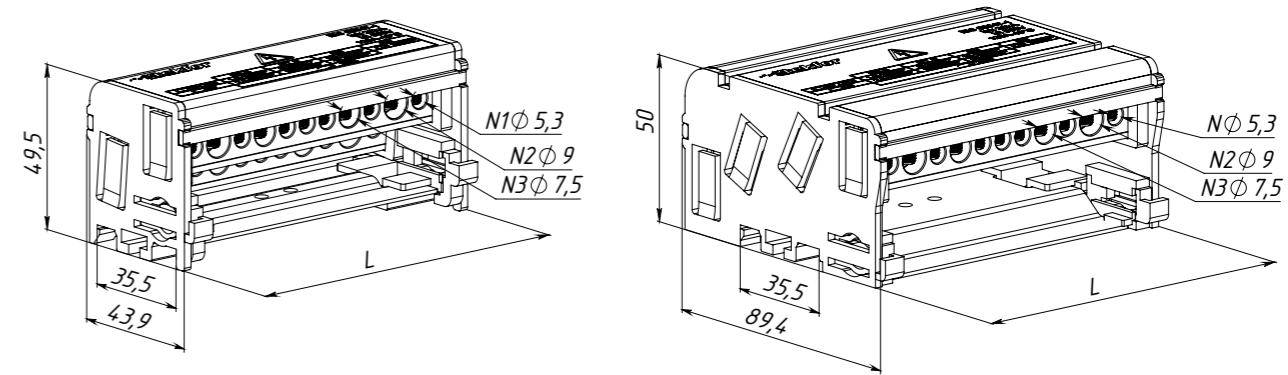
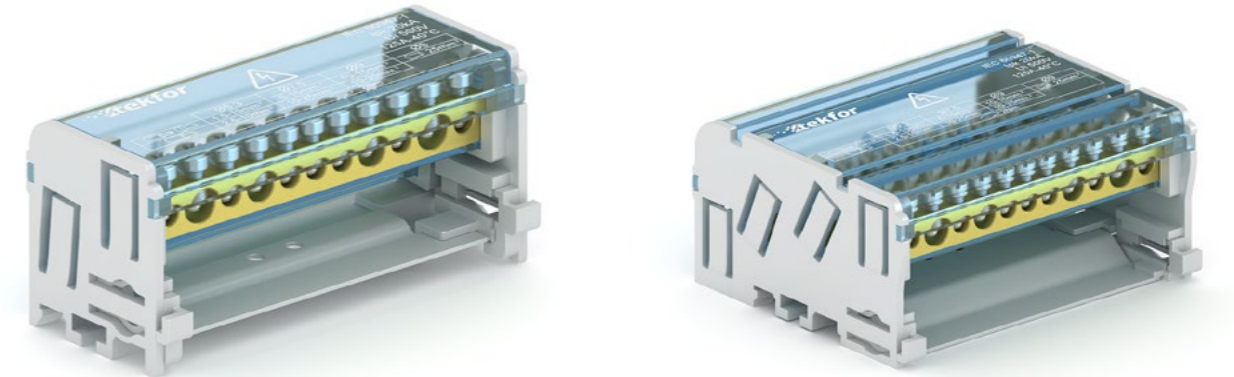
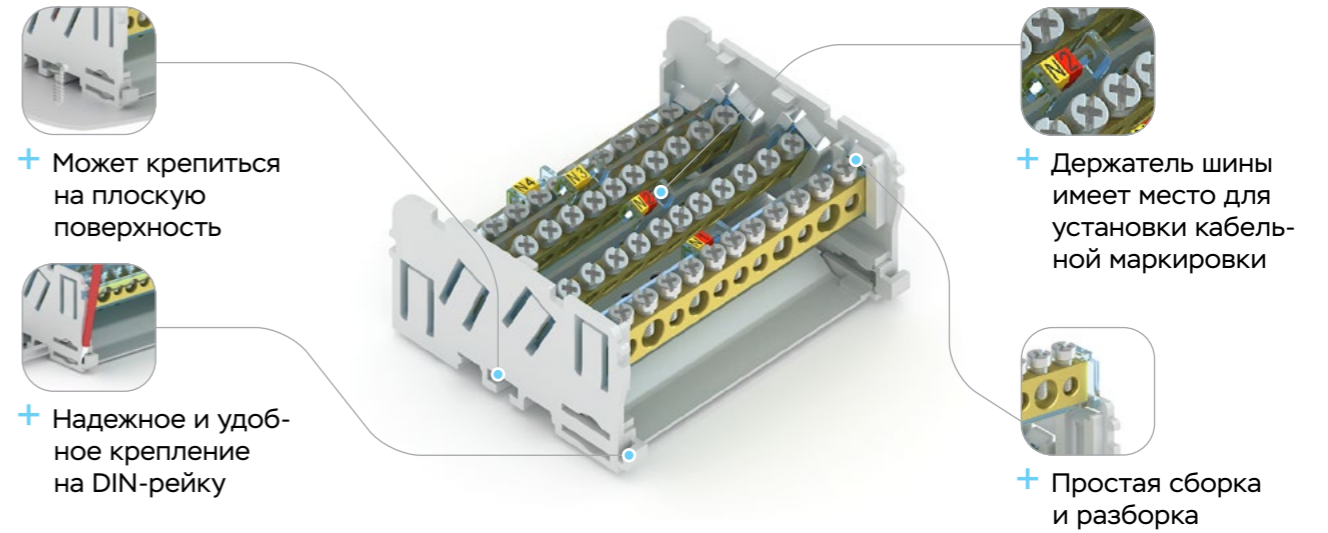


Таблица 28. Шина изолированная SNK-2...

Характеристики

Артикул	Маркировка	Ном. ток, А	Кол-во шин, шт.	Кол-во отв.	N1, шт.	N2, шт.	N3, шт.	L, мм	Вес, кг
Ном. напряжение 400 В									
06-09-001	SNK-2-2-07	100	2	7	5	2	0	71	0,109
06-09-002	SNK-2-2-11	125	2	11	7	2	2	107	0,154
06-09-003	SNK-2-2-15	125	2	15	11	2	2	137	0,201
06-09-004	SNK-2-4-07	100	4	7	5	2	0	71	0,212
06-09-005	SNK-2-4-11	125	4	11	7	2	2	107	0,307
06-09-006	SNK-2-4-15	125	4	15	11	2	2	137	0,400